

**РЕСПУБЛИКАНСКОЕ УНИТАРНОЕ ПРЕДПРИЯТИЕ
«СМОРГОНСКИЙ АГРЕГАТНЫЙ ЗАВОД»**

**МОТОБЛОКИ
БЕЛАРУС-08Н, БЕЛАРУС-09Н**

**ТЕХНИЧЕСКОЕ ОПИСАНИЕ
И ИНСТРУКЦИЯ ПО ЭКСПЛУАТАЦИИ**

КАТАЛОГ ДЕТАЛЕЙ И СБОРОЧНЫХ ЕДИНИЦ

08Н-0000010 ИЭ

СОДЕРЖАНИЕ

ТЕХНИЧЕСКОЕ ОПИСАНИЕ И ИНСТРУКЦИЯ ПО ЭКСПЛУАТАЦИИ	3	7 Порядок работы мотоблока с сельско-хозяйственными орудиями	21
Вниманию потребителей	3	7.1 Общие требования	21
1 Введение	4	7.2 Вспашка почвы	22
2 Технические данные	4	7.3 Посадка картофеля	24
2.1 Общие данные	4	7.4 Окучивание картофеля	25
2.2 Двигатель	5	7.5 Культивация	25
2.3 Силовая передача	5	7.6 Боронование	26
2.4 Ходовая система	5	7.7 Работа с косилкой	26
2.5 Управление мотоблоком	5	7.8 Перевозка грузов	27
2.6 Вал отбора мощности	5	8 Возможные неисправности и методы их устранения	28
2.7 Прицепное устройство	5	9 Техническое обслуживание	29
2.8 Дополнительное рабочее оборудование	6	9.1 Техническое обслуживание при подготовке мотоблока к эксплуатации	29
3 Устройство и работа мотоблока	6	9.2 Плановое техническое обслуживание в процессе эксплуатации	30
3.1 Общие сведения об устройстве мотоблока	6	9.3 Таблица смазки	31
3.2 Органы управления	7	9.4 Порядок проведения регулировочных работ	32
4 Устройство и работа составных частей мотоблока	9	9.5 Порядок разборки и сборки трансмиссии и проведения работ по использованию запасных частей, входящих в ЗИП	33
4.1 Двигатель	9	9.6 Регулировка колеи мотоблока	35
4.2 Силовая передача	9	9.7 Монтаж и демонтаж шин	35
4.3 Муфта сцепления и управления сцеплением	10	10 Тара и упаковка	36
4.4 Коробка передач	11	11 Транспортирование	36
4.5 Ведущий мост	13	12 Правила хранения	36
4.5.1 Главная передача	13	13 Приложения	37
4.5.2 Дифференциал	14	13.1 Заправочные емкости	37
4.5.3 Конечные передачи	15	13.2 Перечень подшипников качения	37
4.5.4 Вал отбора мощности	16	13.3 Перечень резиновых армированных манжет	37
4.5.5 Прицепное устройство	16	13.4 Регулировочные показатели	38
5 Указание мер безопасности	17	КАТАЛОГ ДЕТАЛЕЙ И СБОРОЧНЫХ ЕДИНИЦ	39
5.1 Общие положения	17	Управление подачей топлива	40
5.2 Общие требования к техническому состоянию мотоблока	17	Сцепление	42
5.3 Меры безопасности при подготовке мотоблока к работе	17	Управление сцеплением	44
5.4 Меры безопасности при работе на мотоблоке	18	Коробка передач	46
5.5 Требования пожарной безопасности	19	Механизм переключения передач	50
6 Подготовка мотоблока к работе	19	Дифференциал	52
6.1 Общие требования	19	Передача конечная	54
6.2 Подготовка к пуску и пуск двигателя	19	Колесо	56
6.3 Трогание с места и движение мотоблока	20	Штанга рулевая	58
6.4 Остановка мотоблока	20	Вал отбора мощности и прицепное устройство	60
6.5 Остановка двигателя	20	Управление и привод ВОМ	62
6.6 Обкатка мотоблока	20	Груз	63
6.7 Переоборудование мотоблока для работы на реверсе	21	Подножка	64

ТЕХНИЧЕСКОЕ ОПИСАНИЕ И ИНСТРУКЦИЯ ПО ЭКСПЛУАТАЦИИ

ВНИМАНИЮ ПОТРЕБИТЕЛЕЙ!

Перед эксплуатацией мотоблоков Беларус-08Н, Беларус-09Н (далее – мотоблок) внимательно ознакомьтесь с данной инструкцией, а также с эксплуатационной документацией двигателя и строго соблюдайте их требования. Несоблюдение требований инструкций, а также правил техники безопасности при работе на мотоблоке может привести к аварии или несчастному случаю.

1 К работе на мотоблоке допускаются лица не моложе 14 лет, хорошо изучившие «Правила дорожного движения» и прилагаемые инструкции по эксплуатации мотоблока и двигателя и годные по состоянию здоровья к управлению мотоблоком.

2 В обязательном порядке проведите обкатку мотоблока.

3 Содержите мотоблок в чистоте, следите за состоянием крепления его деталей, особенно трансмиссии, ходовой системы, рулевой штанги. До работы и после нее предохраняйте мотоблок от попадания атмосферных осадков.

4 Смазку мотоблока производите согласно таблице смазки, строго соблюдая периодичность и рекомендации по смазочным материалам.

5 Включение заднего или переднего хода производите при остановленном мотоблоке и выключенной муфте сцепления. Запрещается останавливать мотоблок установкой рычага реверса в нефиксированное нейтральное положение. Несоблюдение этих условий приводит к сколам зубьев шестерен и преждевременному выходу коробки передач из строя.

6 Включение и переключение передач производите только при выключенной муфте сцепления и пониженных оборотах двигателя. Несоблюдение этих условий может привести к поломке шариков и выходу из строя механизма переключения передач.

7 При движении задним ходом мотоблок поворачивайте плавно и надежно удерживайте в руках рулевую штангу.

8 Запрещается работать на мотоблоке с прицепом, имеющим неисправную тормозную систему.

9 При работе мотоблока без использования вала отбора мощности (ВОМ) рычаг управления его установите в выключенное положение.

10 Во избежание поломки прицепного устройства мотоблока при работе с прицепом и навесными орудиями шкворень прицепного устройства вставьте в отверстие сцепки до упора и зафиксируйте чекой. Категорически запрещается работать на мотоблоке без зафиксированного шкворня.

11 Запрещается проведение транспортных работ на дорогах общего пользования с твердым покрытием.

12 Запрещается работа на мотоблоке с прицепом в условиях ограниченной видимости.

13 В связи с постоянным усовершенствованием мотоблока возможны изменения в конструкции отдельных сборочных единиц и деталей, которые не отражены в настоящей инструкции.

14 В Госавтоинспекции мотоблоки регистрации не подлежат.

1 ВВЕДЕНИЕ

Техническое описание и инструкция по эксплуатации содержит краткое описание конструкции мотоблоков, технических данных, а также изложение правил эксплуатации и технического обслуживания.

Мотоблок предназначен для выполнения пахоты легких почв, боронования, культивации, междурядной обработки картофеля и свеклы, кошения трав в садах и огородах, на пришкольных и приусадебных участках, а также для транспортирования грузов, стационарных работ с приводом от вала отбора мощности.

Длительная и надежная работа мотоблока обеспечивается при соблюдении правил эксплуатации и своевременном полном техническом обслуживании (ТО).

Эксплуатацию и техническое обслуживание двигателя проводите согласно рекомендациям, указанным в эксплуатационной документации двигателя.

2 ТЕХНИЧЕСКИЕ ДАННЫЕ

2.1 Общие данные

Таблица 1

Наименование параметра	Значение параметра				
	Беларус-08Н		Беларус-09Н		
		-01		-01	-02
Номинальное тяговое усилие, кН	1				
Скорость движения, км/ч					
а) переднего хода:					
1) I передача	2,6				
2) II передача	4,6				
3) III передача	6,4				
4) IV передача	11,4				
б) заднего хода:					
1) I передача	3				
2) II передача	5,35				
Число передач:					
- переднего хода	4				
- заднего хода	2				
Масса мотоблока в состоянии отгрузки с завода (заправлен маслом, укомплектован основным рабочим оборудованием, без ЗИП), кг	176 ⁺¹⁰				
Колея мотоблока, мм	450±30, 600±30, 700±30				
Наибольшая масса буксируемого прицепа (по покрытым и грунтовым дорогам), кг	650				
Габаритные размеры, мм					
- длина	1780 ± 55				
- ширина (при колее колес 630 мм)	846 ± 30				
- высота	1070 ± 30				
Радиус поворота при колее 450 мм, м, не более	1				
Дорожный просвет, мм	295±5				
Максимальная вертикальная нагрузка, действующая на сцепное устройство мотоблока от массы груженого прицепа, кг	50				
Пределы температуры, при которых может эксплуатироваться мотоблок, °С	от минус 20 до плюс 30				

Продолжение таблицы 1

Наименование параметра	Значение параметра				
	Беларус-08Н		Беларус-09Н		
		-01		-01	-02
Заправочные емкости, л					
а) масляный двигатель картера	1,1				
б) бак топливный	6				
в) масляная ванна трансмиссии	3,5				
2.2 Двигатель					
Марка двигателя*	GX240K1SE HONDA	GX240K1QXQ4 HONDA	GX270SE HONDA	GX270QXQ4 HONDA	LF177FLS
Мощность двигателя номинальная, кВт	5,9		6,6		
Номинальная частота вращения коленчатого вала, мин ⁻¹	3600				
Удельный расход топлива при номинальной мощности, г/(кВт·час), не более	313				
Топливо	Бензин А-92 ТУ 38.001165-97				
*Допускается замена двигателем другой марки с аналогичными характеристиками					

2.3 Силовая передача:

- а) муфта сцепления – многодисковая, работающая в масле, с ручным управлением;
- б) коробка перемены передач – ступенчатая, механическая с постоянным зацеплением шестерен;
- в) главная передача – конические шестерни со спиральным зубом;
- г) дифференциал – шестеренчатый конический с принудительной блокировкой;
- д) конечные передачи – одноступенчатые с цилиндрическими шестернями.

2.4 Ходовая система:

- а) колесная формула 2х2;
- б) колеса мотоблока с пневматическими шинами 5,90-13С по ГОСТ 4754 или 6L-12 по ГОСТ 7463;
- в) давление воздуха в шинах в зависимости от нагрузки 0,08 – 0,12 МПа.

2.5 Управление мотоблоком:

- а) управление подачей топлива – рычагом с тросовым приводом;
- б) управление коробкой перемены передач – рычагами через систему тяг;
- в) управление валом отбора мощности – рычагом на корпусе трансмиссии;
- г) управление блокировкой дифференциала – рычагом через систему тяг;
- д) рулевое управление – штанговое, регулируемое по высоте и в горизонтальной плоскости с возможностью переналадки на реверсивное, положение влево или вправо на угол 15°;
- е) тормозная система – агрегат из мотоблока и прицепа (тормоза установлены на прицепе) оборудован тормозами с возможностью торможения агрегата в движении и на стоянке.

2.6 Вал отбора мощности:

- 1) частота вращения (при номинальной частоте вращения коленчатого вала) – 1200 мин⁻¹;
- 2) направление вращения – по ГОСТ 3480;

2.7 Прицепное устройство:

Тип – скоба со шкворнем, сцепка трубчатой формы;
Высота присоединительного места – 369,5 мм.

2.8 Дополнительное рабочее оборудование:

- а) балластные грузы (для догрузки колес) массой по 17 ± 2 кг, устанавливаемые на диски колес – 2 шт.
- б) крепежные детали грузов:
 - 1) болт М10-6gx75.88.35.019 ГОСТ 7795 – 4 шт.
 - 2) шайба 10.0Т ОСТ 37.001.115 – 4 шт.
- в) колесо 05-3102020 – 2 шт.

3 УСТРОЙСТВО И РАБОТА МОТОБЛОКА

3.1 Общие сведения об устройстве мотоблока

Мотоблок (рис.1, 2, 3) – одноосное двухколесное шасси, состоящее из четырехтактного двигателя, силовой передачи и реверсивной рулевой штанги. Двигатель крепится к корпусу муфты сцепления. Непосредственно за двигателем расположен механизм силовой передачи, включающий муфту сцепления, коробку передач, главную передачу, шестеренчатый дифференциал с принудительной блокировкой, конечные передачи и вал отбора мощности.

Колеса установлены на фланцах конечных передач и снабжены пневматическими шинами.

Коля мотоблока переменная, изменяется перестановкой колес.

Для навешивания сельскохозяйственных орудий и приспособлений предусмотрена специальная сцепка.

На верхней крышке корпуса трансмиссии крепится рулевая штанга, на которой расположены органы управления мотоблоком.



Рисунок 1 – Мотоблок (вид слева)

- 1 – двигатель; 2 – силовая передача; 3 – рулевая штанга;
4 – колесо; 5 – груз; 6 – подножка

3.2 Органы управления

Расположение органов управления мотоблоком показано на рисунках 2, 3.

Рычаг управления сцеплением 12 (рис.3) расположен на левом рычаге рулевой штанги и служит для выключения и включения сцепления. При нажатии на рычаг муфта сцепления выключается, а при отпускании рычага – включается.

Рычаг реверса 7 (рис.3) установлен на пульте рулевой штанги с левой стороны. Он имеет два положения: переднее по ходу мотоблока, соответствующее получению четырех передач переднего хода, и заднее, соответствующее получению двух передач заднего хода (рис.4).

Рычаг переключения передач 8 (рис.3) установлен на пульте рулевой штанги с правой стороны.

Для включения передач переднего хода переместите рычаг реверса вперед до упора, а перемещением рычага 8 (рис.3) назад или вперед по ходу мотоблока включите нужную передачу. Положение рычага переключения передач показано на рис.4.

Для включения передач заднего хода переместите рычаг реверса назад до упора, а перемещением рычага 8 вперед по ходу мотоблока включите I или II передачу заднего хода. Положение рычага 8 при включении передач заднего хода показано на рис.4 черным цветом.

Рычаг включения ВОМ 5 (рис.3) установлен на корпусе трансмиссии. Он имеет два положения: переднее – «ВОМ включен», заднее – «ВОМ выключен».



Рисунок 2 – Мотоблок (вид справа)

1 – рычаг переключения передач; 2 – тяга механизма переключения передач;
3 – ручной возвратный стартер

Рычаг дистанционного управления подачей топлива (газом) 9 (рис.3) закреплен на правом рычаге рулевой штанги. Правое по ходу мотоблока положение рычага соответствует максимальным, а левое – минимальным оборотам двигателя.

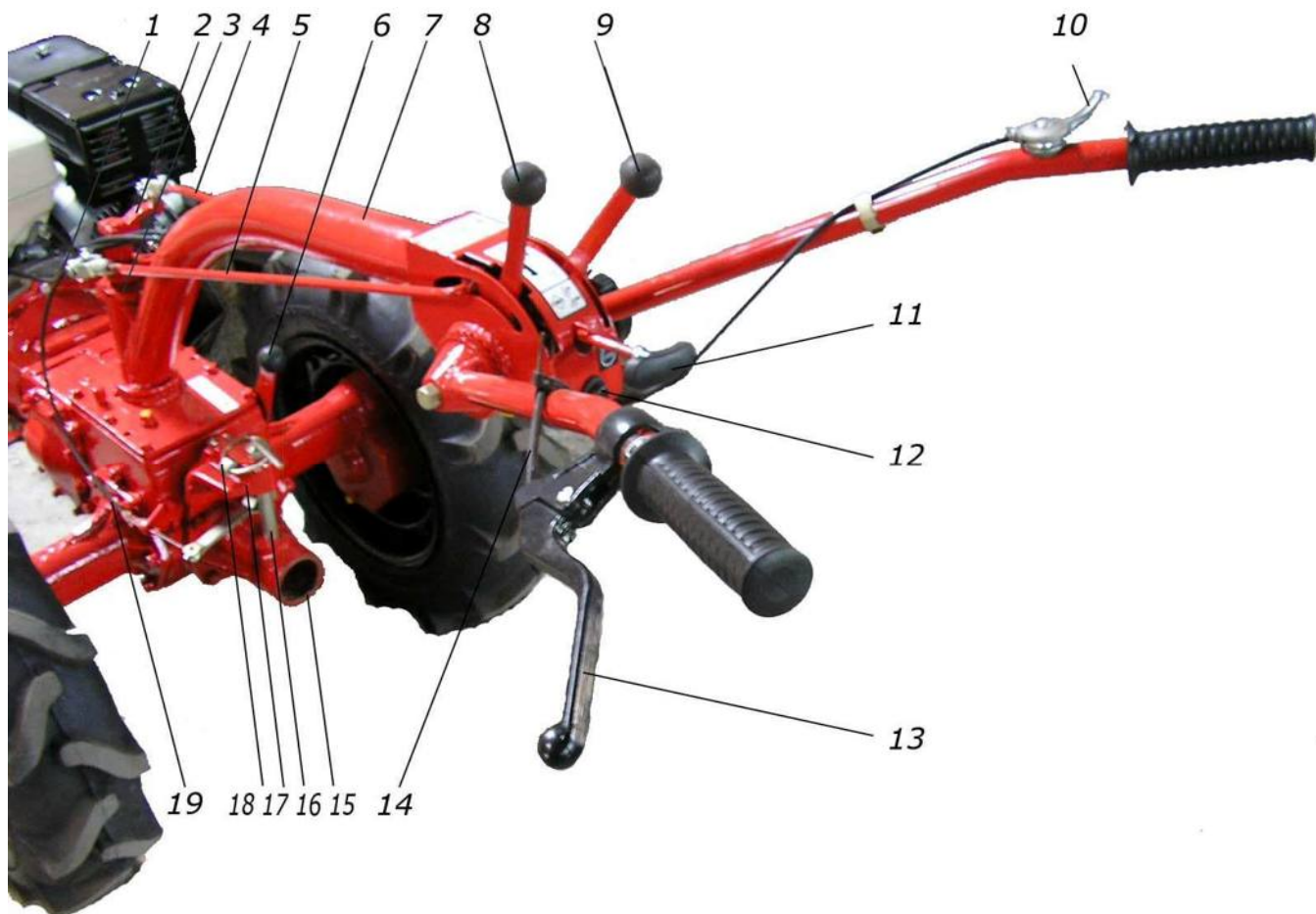
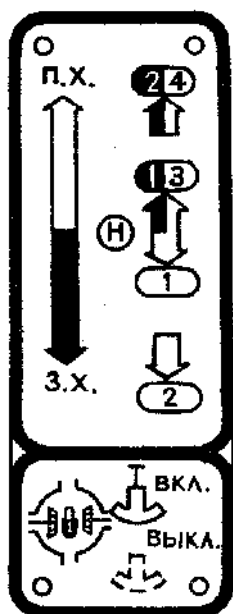


Рисунок 3 – Мотоблок (вид сзади)

1 – рычаг реверса; 2 – рычаг включения блокировки дифференциала; 3 – гайка крепления рулевой штанги; 4 – тяга механизма включения блокировки дифференциала; 5 – тяга реверса; 6 – рычаг включения ВОМ; 7 – штанга рулевая; 8 – рычаг реверса; 9 – рычаг переключения передач; 10 – рычаг управления подачей топлива; 11 – рукоятка блокировки дифференциала; 12 – кнопка аварийной остановки двигателя; 13 – рычаг управления сцеплением; 14 – трос механизма управления сцеплением; 15 – сцепка ВОМ; 16 – шкворень; 17 – скоба прицепная; 18 – чека; 19 – болт натяжения оболочки троса



Рукоятка управления блокировкой дифференциала 10 (рис.3) установлена на пульте рулевой штанги. Переднее положение рукоятки соответствует включенной блокировке, а заднее положение – выключенной блокировке дифференциала (рис.4).

Примечание – При работе на реверсе (например, с косилкой) функции рычага переключения передач и реверса меняются и их положения при включении передач переднего или заднего хода не будут соответствовать положениям, показанным на рис.4. Переоборудование мотоблока для работы на реверсе приведено в 6.7.

Рисунок 4 – Схема включения передач и блокировки дифференциала

4 УСТРОЙСТВО И РАБОТА СОСТАВНЫХ ЧАСТЕЙ МОТОБЛОКА

4.1 Двигатель

Устройство и принцип работы двигателя, его систем и механизмов приведены в эксплуатационной документации двигателя, которая прилагается к сопроводительной документации мотоблока.

4.2 Силовая передача

Силовая передача мотоблока состоит из муфты сцепления, коробки передач, главной передачи, дифференциала и конечных передач. Коробка передач, главная передача и дифференциал размещены в одном корпусе. Кроме того, в нем смонтирован также ВОМ и механизм переключения передач. Кинематическая схема силовой передачи приведена на рис. 5.

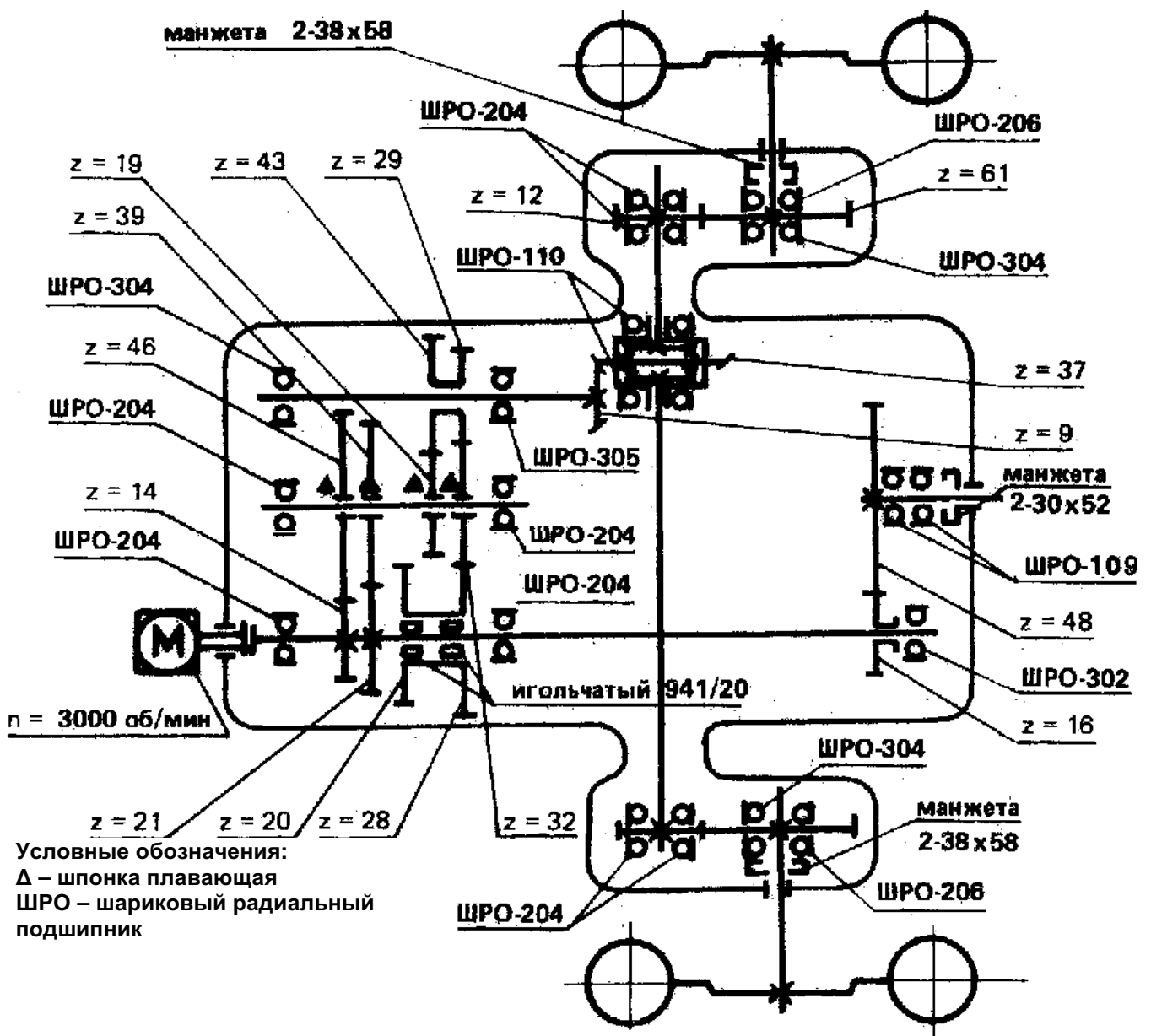


Рисунок 5 – Кинематическая схема силовой передачи мотоблока

4.3 Муфта сцепления и управление сцеплением

Муфта сцепления предназначена для передачи крутящего момента от двигателя к трансмиссии, отсоединения двигателя от силовой передачи, а также плавного и безударного их соединения. На мотоблоке установлена многодисковая фрикционная постоянно замкнутая муфта с ручным управлением, работающая в масле.

Муфта сцепления (рис. 6) состоит из ведущего барабана 1, установленного на выходном конце коленчатого вала двигателя, ведомого барабана 5, установленного на первичном валу коробки передач, нажимного диска 2, набора ведущих дисков 3 и ведомых дисков 4, упорного диска 7 и нажимных пружин 6.

Нажимные пружины 6 одним концом ввёрнуты в ведомый барабан 5, а другим концом с отогнутым витком крепятся к нажимному диску 2. При этом ведомые и ведущие диски муфты за счет усилия пружин сжимаются, вследствие чего момент от двигателя передается на ведомый барабан и через шлицы – на первичный вал коробки передач.

Управление сцеплением механическое, состоит из рычага управления сцеплением 12, троса 11 (рис.3), рычага 10, переходника 11, упорного шарикоподшипника 7 (одна обойма и сепаратор с шариками), регулировочных шайб 3, устанавливаемых в расточке вала 4, штока 2 и грибка 1 (рис.7).

Усилие от рычага 12 через трос 11 (рис.3), рычаг 10, винт 9, переходник 11 и упорный шарикоподшипник 7 передается на вал 4, который, передвигаясь в осевом направлении, воздействует через шайбы 3 на шток 2 (рис.7). Шток 2, упираясь в грибок 1, давит на нажимной диск 12. Нажимной диск при этом перемещается вперед, натягивает пружины 13, освобождает ведущие и ведомые диски и муфта выключается.

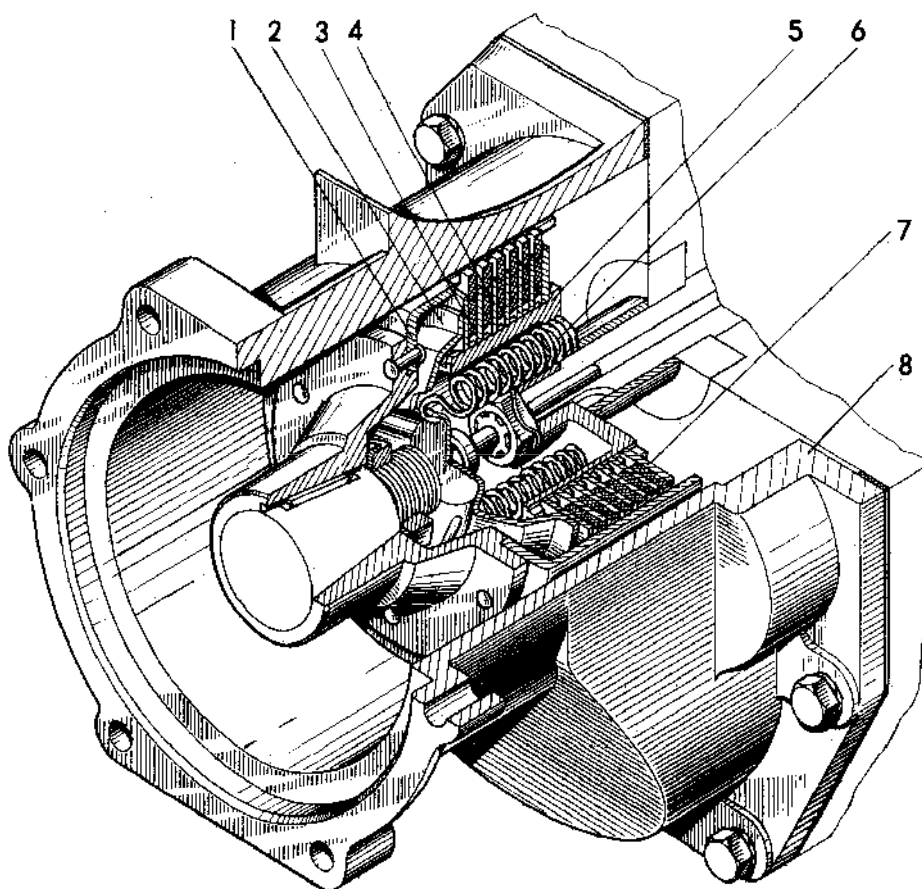


Рисунок 6 – Муфта сцепления

1 – барабан ведущий; 2 – диск нажимной; 3 – диск ведущий; 4 – диск ведомый;
5 – барабан ведомый; 6 – пружина; 7 – диск упорный; 8 – фланец

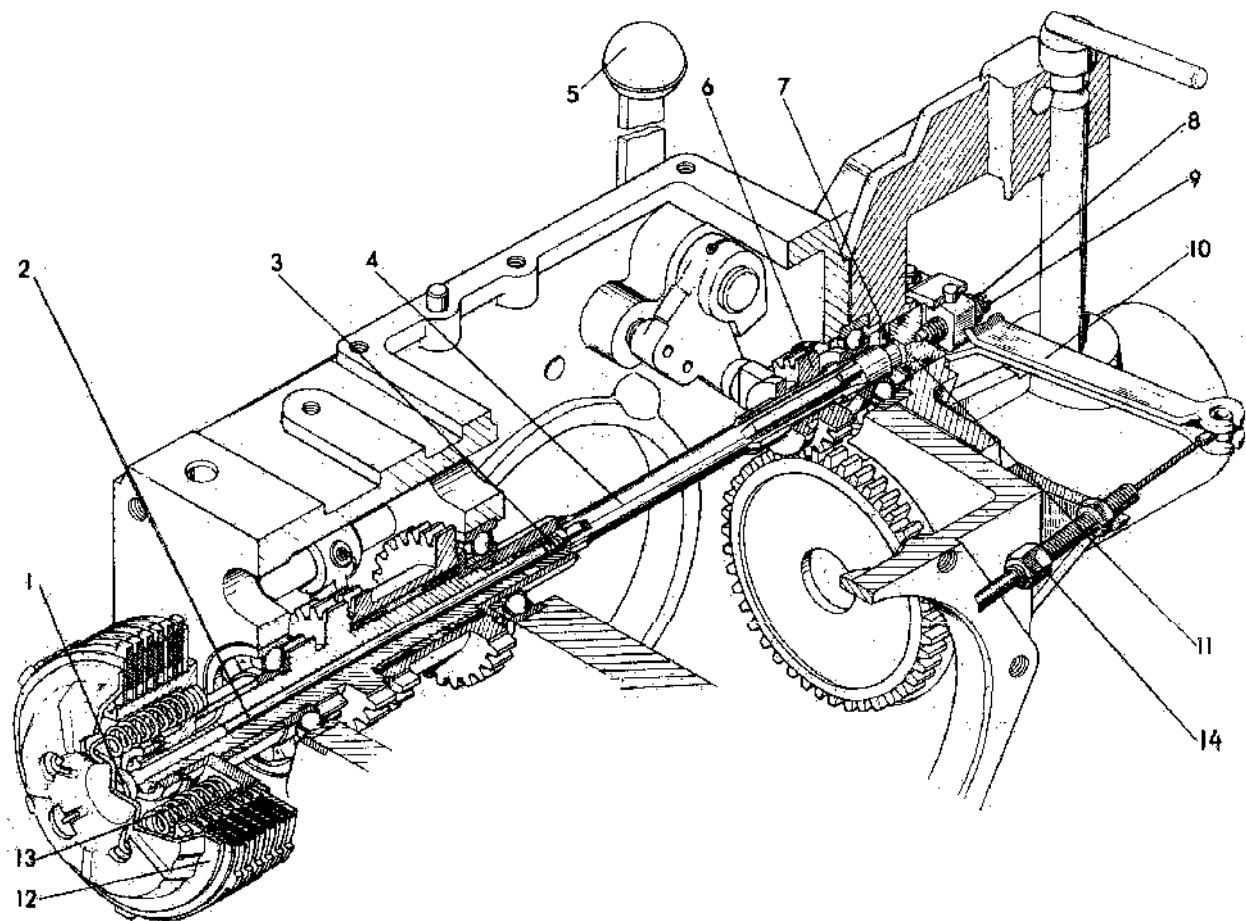


Рисунок 7 – Механизм управления сцеплением

1 – грибок; 2 – шток; 3 – шайба регулировочная; 4 – вал привода ВОМ; 5 – рычаг включения ВОМ; 6 – шестерня, ведущая ВОМ; 7 – упорный шарикоподшипник; 8 – контргайка регулировочного винта; 9 – винт регулировочный; 10 – рычаг управления сцеплением; 11 – переходник; 12 – диск нажимной; 13 – пружина; 14 – болт натяжения оболочки троса

4.4 Коробка передач

Коробка передач механическая с шестернями постоянного зацепления, предназначена для изменения скорости движения мотоблока и обеспечения реверса.

В коробке передач (рис.8, 8а) находятся расположенные параллельно в корпусе 11 первичный 1, вторичный 6 и промежуточный 22 валы.

Первичный вал 1 полый, выполнен заодно с блоком шестерен, установлен на двух шарикоподшипниках в расточках корпуса и зафиксирован от осевого перемещения буртиком корпуса и стопорной пластиной 12. На валу на подшипниках установлен блок шестерен 4 заднего хода.

Зубчатые венцы шестерен первичного вала находятся в постоянном зацеплении с шестернями 20 и 21 промежуточного вала. Блок шестерен 4 заднего хода находится в зацеплении с шестерней 18 промежуточного вала и блоком шестерен реверса 7 вторичного вала при включении заднего хода.

Промежуточный вал 22 установлен на двух шарикоподшипниках и зафиксирован от осевого перемещения стопорной пластиной 12. Промежуточный вал полый, с четырьмя рядами радиально расположенных отверстий (по три отверстия в каждом ряду), в которых свободно установлены заклинивающие шарики 13, вводимые поочередно во впадины свободно сидящих на валу шестерен 18, 19, 20 и 21 штоком 17 переключения передач.

Вторичный вал 6 выполнен заодно с ведущей шестерней главной передачи и установлен на двух шарикоподшипниках. От осевого перемещения вал зафиксирован стопорным кольцом 8 и гайкой 9.

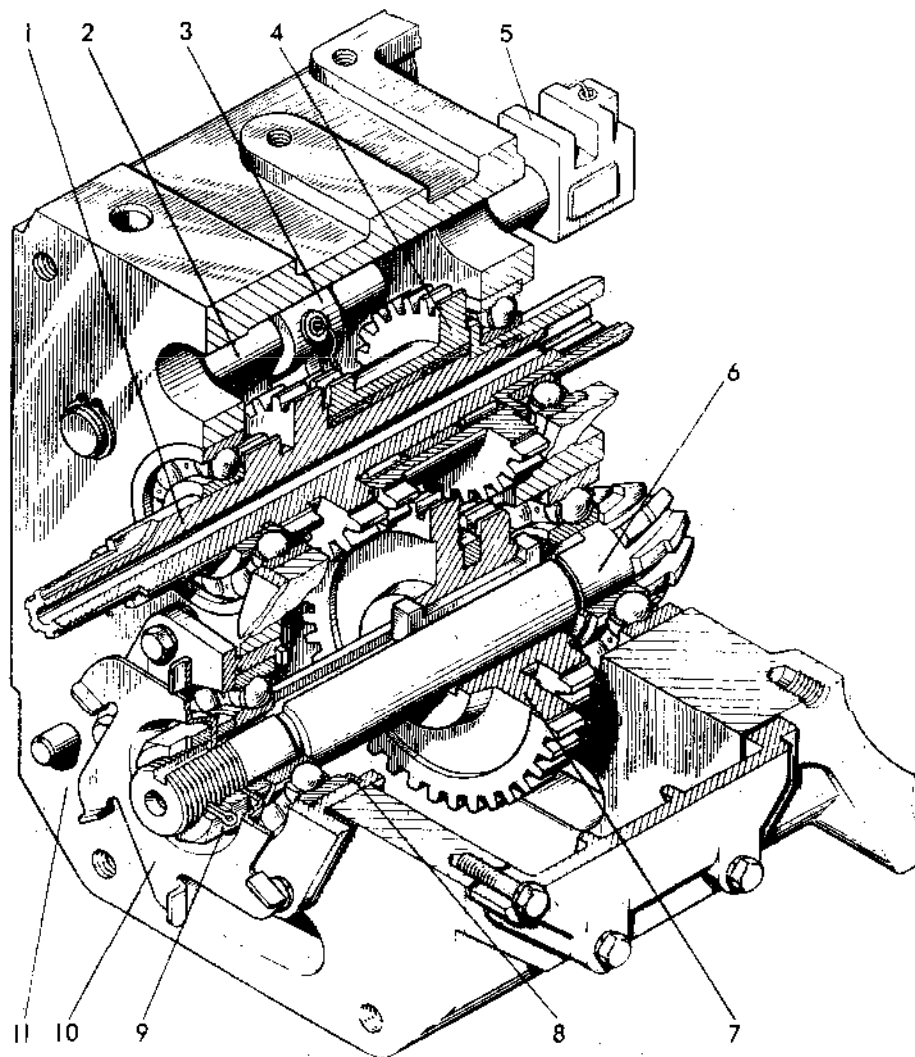


Рисунок 8 – Коробка передач

При работе коробки передач вращение от двигателя через муфту сцепления передается на первичный вал 1, а с него, посредством шестерен 20 и 21, на промежуточный вал 22. С промежуточного вала шестерни 18 и 19 передают вращение на скользящий блок шестерен реверса 7, установленный на вторичном валу.

Включение передач осуществляется перемещением штока 17, который, вытесняя заклинивающие шарики 13, включает соответствующую передачу.

Для включения заднего хода блок шестерен 7 (рис.8) необходимо переместить в положение II (рис.9).

Схема силовых потоков КП на различных передачах показана на рис. 9.

Механизм управления коробкой передач предназначен для включения переднего и заднего хода и переключения передач.

Механизм управления реверсом состоит из валика 2 (рис.8), установленного в корпусе трансмиссии 11, на котором жестко закреплена вилка 3 блока шестерен 7.

От рычага 7 (рис.3) реверса усилие передается через тягу 4 и рычаг 19 на вал с рычагом 2 (рис.10), который посредством штифта, входящего в паз поводка 1, перемещает валик 2 (рис.8) вместе с вилкой 3 и блоком шестерен реверса 7.

Механизм переключения передач состоит из валика 14 (рис.8а), перемещающегося в корпусе трансмиссии, вилки 16, жестко закрепленной на валике и входящей в зацепление со штоком 17 промежуточного вала. Усилие от рычага 8 (рис.3) переключения передач передается через тягу и рычаг на вал с рычагом 7 (рис.10), который посредством штифта, входящего в паз вилки 16 (рис.8а), перемещает валик 14 вместе с вилкой и штоком 17.

Валик 14 в нейтральном положении фиксируется фиксатором 15 (рис.8а), а при включенной передаче – аналогичным фиксатором, расположенным в горизонтальной плоскости.

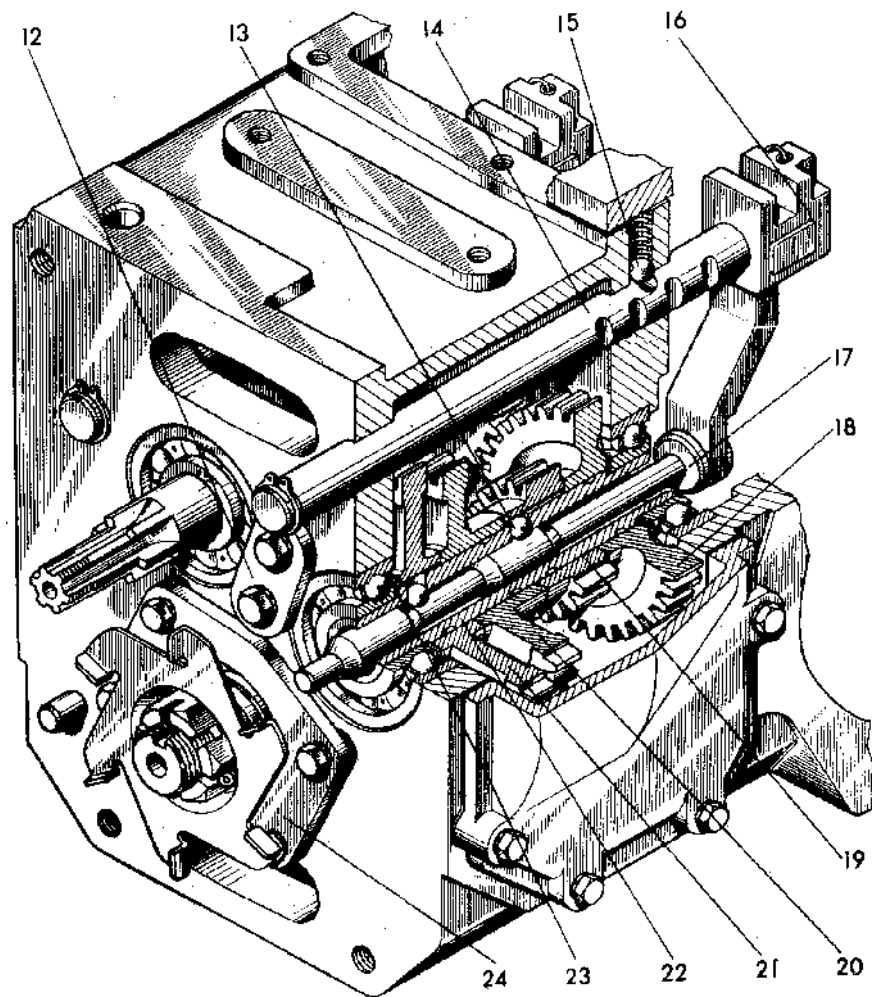


Рисунок 8а – Коробка передач

1 – вал первичный; 2 – валик включения реверса; 3 – вилка блока шестерен; 4 – блок шестерен заднего хода; 5 – поводок; 6 – вал вторичный; 7 – блок шестерен реверса; 8 – кольцо стопорное; 9 – гайка; 10 – крыльчатка; 11 – корпус трансмиссии; 12 – пластина стопорная; 13 – шарик заклинивающий; 14 – валик переключения передач; 15 – фиксатор; 16 – вилка; 17 – шток; 18 – шестерня III и IV передач; 19 – шестерня I и II передач; 20 – шестерня II и IV передач; 21 – шестерня I и III передач; 22 – вал промежуточный; 23 – шайба; 24 – стакан

4.5 Ведущий мост

Служит для передачи крутящего момента от вторичного вала коробки передач через главную передачу, дифференциал и конечные передачи к колесам мотоблока.

Ведущий мост (рис.11) состоит из главной передачи, дифференциала и конечных передач.

4.5.1 Главная передача

Главная передача предназначена для увеличения крутящего момента с изменением направления вращения и состоит из одной пары конических шестерен со спиральными зубьями.

Ведущая шестерня главной передачи 15 (рис.11) выполнена заодно со вторичным валом коробки передач. Ведомая шестерня 7 крепится к корпусу дифференциала 13 четырьмя болтами. Болты от самоотворачивания застопорены отгибными стопорными шайбами.

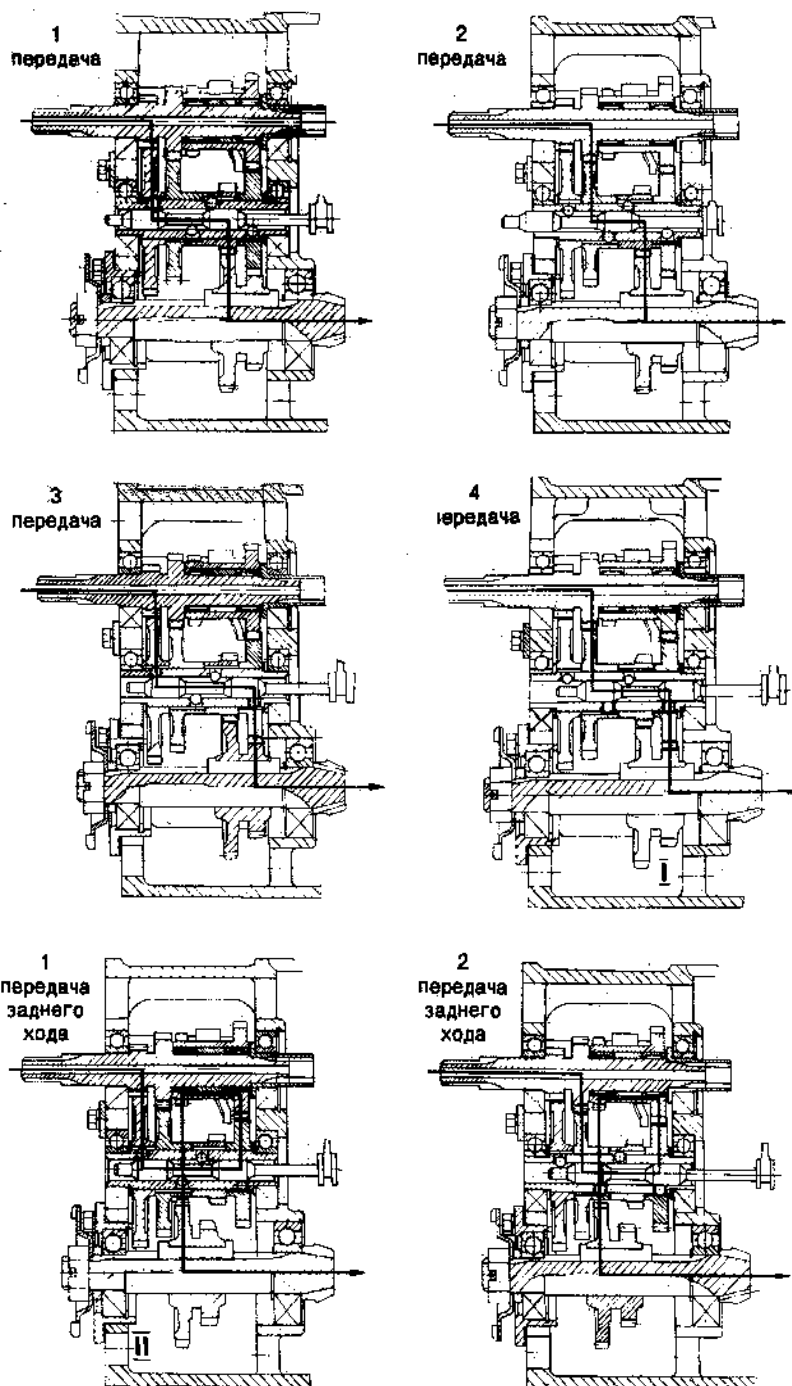


Рисунок 9 – Схема силовых потоков коробки передач на различных передачах

4.5.2 Дифференциал

Обеспечивает вращение ведущих колес с различными угловыми скоростями, что необходимо при повороте мотоблока и при движении по неровной дороге.

Дифференциал состоит из корпуса 13 (рис.11), ведомой шестерни 7, оси 8, сателлитов 10, полуосевых шестерен 1 и 12, опорных шайб 9 и 11.

В корпусе дифференциала установлена ось 8, фиксируемая от проворачивания штифтами 6, со свободно сидящими на ней сателлитами 10.

Сателлиты 10 находятся в постоянном зацеплении с коническими полуосевыми шестернями 1 и 12.

Полуосевые шестерни 1 и 12 соединены посредством шлицев с валами 14 конечных передач. Под торцом полуосевой шестерни 12 установлена опорная шайба 11.

Механизм управления блокировкой дифференциала состоит из поводка 3, трех шариков 2, шпильки 4, по которой перемещается вилка 5.

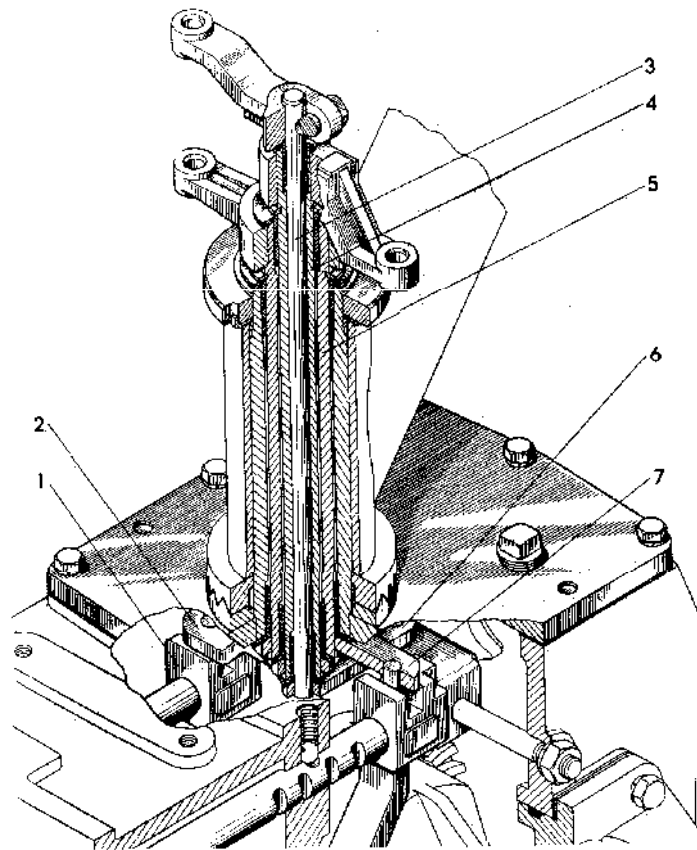


Рисунок 10 – Механизм управления коробкой передач

1 – поводок; 2 – рычаг реверса; 3 – вертикальный вал механизма блокировки дифференциала; 4 – вертикальный вал включения реверса; 5 – вертикальный вал механизма переключения передач; 6 – рычаг включения блокировки дифференциала; 7 – рычаг переключения передач

От рукоятки 10 (рис.3) управления механизмом блокировки дифференциала усилие передается через тягу 3 и рычаг 2 на вал 3 с рычагом 6 (рис.10), который посредством штифта, входящего в отверстие вилки 5, перемещает ее вместе с поводком 3 (рис.11). Для включения блокировки дифференциала необходимо рукоятку 10 (рис.3) переместить вперед по ходу мотоблока. При этом происходит перемещение поводка, под действием которого шарики попадают в пазы полуосевой шестерни, замыкая ее с корпусом дифференциала, – блокировка включена. Для выключения блокировки дифференциала рукоятку 10 (рис.3) необходимо потянуть на себя. При этом поводок освобождает заклинивающие шарики – блокировка выключается.

4.5.3 Конечные передачи

Конечные передачи (рис.12) служат для увеличения крутящего момента и передачи вращения колесам. Они представляют собой одноступенчатые редукторы с прямозубыми шестернями.

Каждый редуктор состоит из ведущего вала 11, изготовленного заодно с шестерней, ведомой шестерни 4, установленной на шлицах фланца 3, рукава 6 и крышки 2.

Рукав и крышка, соединенные с помощью болтов 1, образуют корпус редуктора, в расточках которого установлены подшипники ведущего вала и фланца колеса. Для предотвращения вытекания масла из корпуса редуктора в расточке крышки установлена манжета 12.

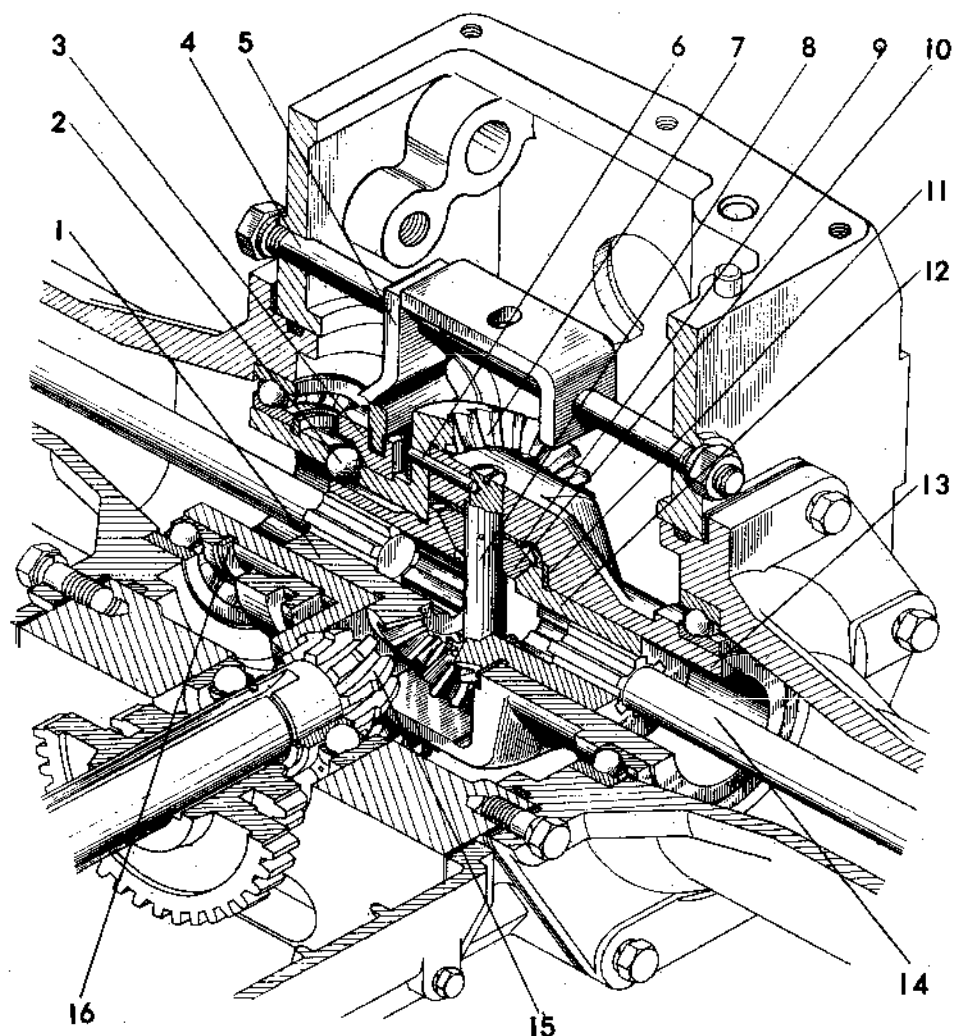


Рисунок 11 – Ведущий мост

1 – шестерня полуосевая; 2 – шарик; 3 – поводок; 4 – шпилька; 5 – вилка; 6 – штифт; 7 – шестерня, ведомая главной передачи; 8 – ось сателлитов; 9 – шайба опорная сателлита; 10 – сателлит; 11 – шайба опорная полуосевой шестерни; 12 – шестерня полуосевая; 13 – корпус дифференциала; 14 – вал конечной передачи; 15 – шестерня ведущая главной передачи; 16 – кольцо стопорное

4.5.4 Вал отбора мощности

ВОМ (рис.13) служит для привода сельскохозяйственных машин, работающих как на стационаре, так и в движении с мотоблоком. ВОМ вращается со скоростью 1200 мин⁻¹. Он состоит из вала 6, на шлицах которого свободно установлена ведущая шестерня 2, входящая в зацепление с ведомой шестерней 4, которая вращается на двух шарикоподшипниках 7, установленных в корпусе 8. Включение ВОМ производится перемещением рычага 1 вперед, а выключение – перемещением назад по ходу мотоблока. Хвостовиком ВОМ служит шлицевая втулка шестерни 4, в которую вставляется приводной вал машины.

4.5.5 Прицепное устройство

Прицепное устройство служит для соединения мотоблока с прицепом и сельскохозяйственными орудиями. Оно представляет собой литой кронштейн со скобой 14 и шкворнем 16 (рис.3). При соединении дышло прицепа или передняя часть универсальной сцепки заводится в зев прицепной скобы и соединяется с мотоблоком шкворнем 16. Шкворень от выхода из нижней проушины фиксируется чекой 17.

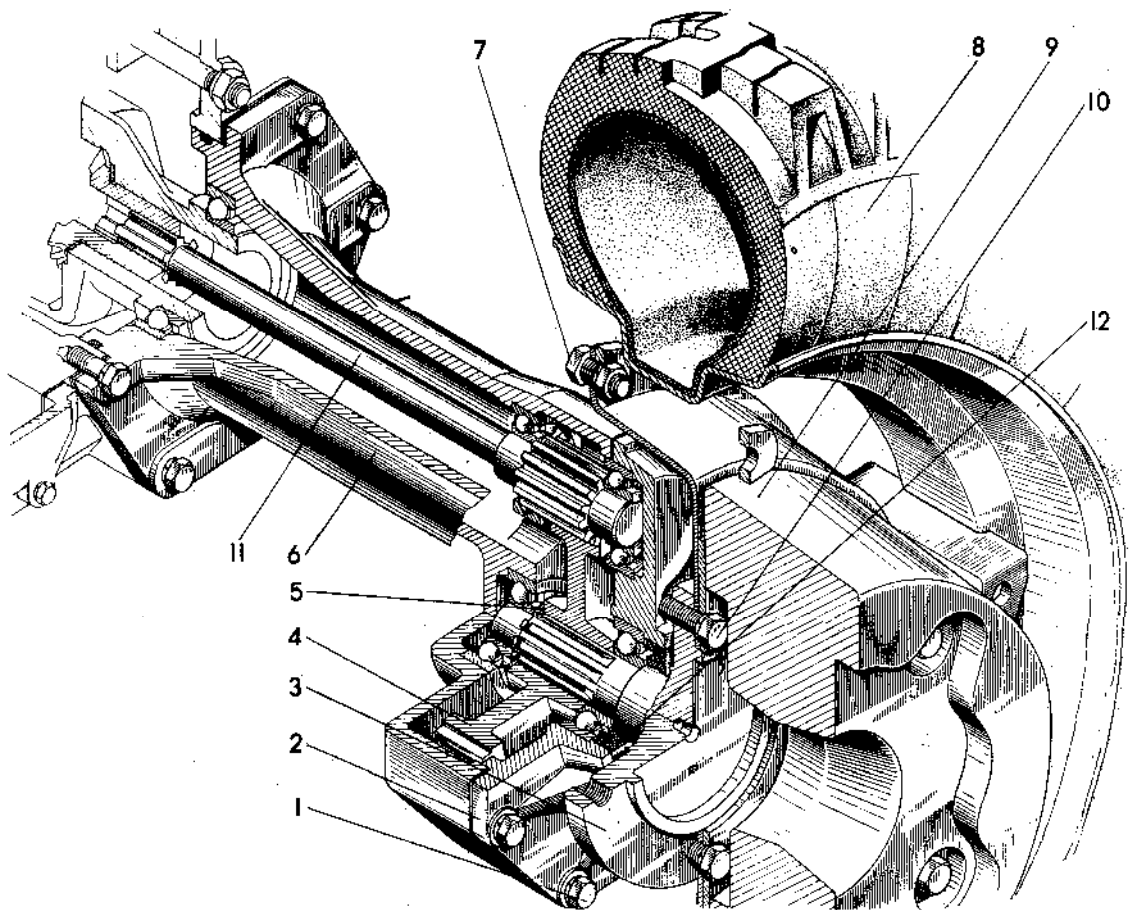


Рисунок 12 – Конечная передача

1 – болт крышки; 2 – крышка; 3 – фланец; 4 – шестерня ведомая; 5 – кольцо стопорное; 6 – рукав; 7 – болт крепления колеса; 8 – колесо; 9 – груз; 10 – болт крепления диска колеса; 11 – вал ведущий; 12 – манжета

5 УКАЗАНИЯ МЕР БЕЗОПАСНОСТИ

5.1 Общие положения

- строгое выполнение указаний обеспечивает безопасность работы на мотоблоке, а также повышает его надежность и долговечность.

- к работе на мотоблоке допускаются лица не моложе 14 лет, хорошо изучившие «Правила дорожного движения» и прилагаемую эксплуатационную документацию мотоблока и двигателя.

- запрещается работать на мотоблоке в состоянии даже легкого опьянения.

5.2 Общие требования к техническому состоянию мотоблока

- мотоблок должен быть комплектным и технически исправным.

- мотоблок должен пройти обкатку согласно требованиям инструкции.

- покрышки не должны иметь сквозных трещин и разрывов, а также полного износа рисунка протектора. Давление должно быть установлено согласно рекомендациям, изложенным в разделе 7.

5.3 Меры безопасности при подготовке мотоблока к работе

- изучите настоящее техническое описание и инструкцию по эксплуатации мотоблока.

- строго выполняйте указания, изложенные в разделе 6, а также соответствующие указания раздела 5.

- подготовка мотоблока к работе, проведение операций по техническому обслуживанию, устранение неисправностей, а также очистка от грязи должны выполняться только при неработающем двигателе.

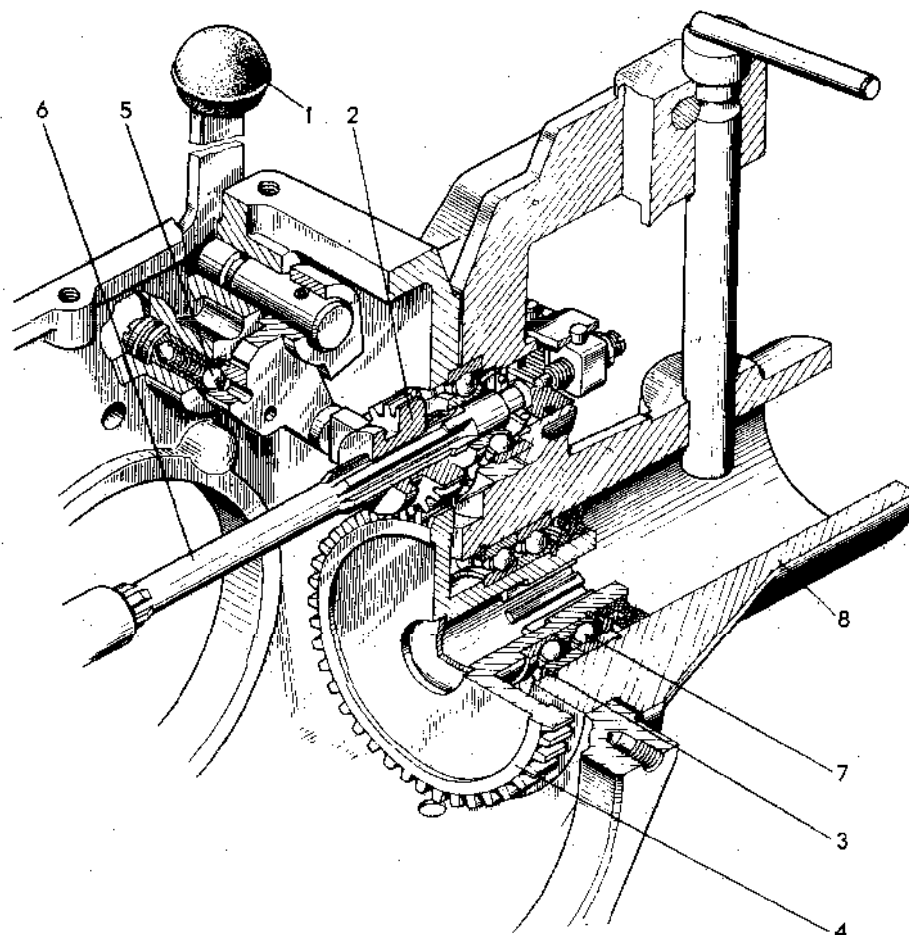


Рисунок 13 – Вал отбора мощности

1 – рычаг включения ВОМ; 2 – шестерня ведущая; 3 – кольцо стопорное;
4 – шестерня ведомая; 5 – фиксатор рычага включения; 6 – вал;
7 – шарикоподшипник; 8 – корпус

5.4 Меры безопасности при работе на мотоблоке

- перед запуском двигателя рычаг переключения передач установите в нейтральное положение.

- во время запуска не должно быть посторонних людей сзади и спереди, между мотоблоком и соединенным с ним сельскохозяйственным орудием или прицепом.

- при возникновении резких стуков в двигателе, трансмиссии или чрезмерном увеличении частоты вращения коленчатого вала двигателя, немедленно нажмите на кнопку аварийной остановки двигателя. Кнопка 13 установлена на пульте рулевой штанги (рис.3).

- ВОМ включайте только при минимальных оборотах и выключенной муфте сцепления.

- при работе мотоблока без использования ВОМ рычаг управления ВОМ должен быть установлен в выключенное положение.

- особую осторожность соблюдайте при работе с навешенной косилкой. При кошении поворот выполняйте плавно. В пределах досягаемости навешенной косилки не должны находиться люди.

- при выполнении транспортных работ необходимо строго соблюдать «Правила дорожного движения», устанавливающие порядок дорожного движения на территории страны. Запрещается эксплуатация мотоблока на дорогах общей сети с твердым покрытием. Не допускается работа на мотоблоке с прицепом в условиях ограниченной видимости.

- агрегируемый с мотоблоком прицеп должен иметь исправную тормозную систему, которая обеспечивает удержание мотоблока с груженым прицепом на уклоне не менее 12°.

- скорость движения мотоблока на подъемах, спусках и крутых поворотах не должна превышать 4 км/ч (I, II передачи). При выполнении движения в этих условиях надежно удерживайте в руках рулевую штангу и не переключайте передачи.

- переезд через канавы и другие препятствия выполняйте под прямым углом к препятствию на малой скорости, при этом надежно удерживайте в руках рулевую штангу.

- при появлении неисправности мотоблок должен быть немедленно остановлен до ее устранения.

5.5 Требования пожарной безопасности

- в местах стоянки мотоблока и во время работы курение запрещается.

- не допускайте течи топлива из бака, топливопроводов и поплавковой камеры карбюратора. При обнаружении течи немедленно ее устраните.

- во время заправки горюче-смазочных материалов (ГСМ) нельзя курить и пользоваться открытым огнем.

- запрещается пользоваться открытым пламенем для подогревания масла в поддоне двигателя и трансмиссии.

- в случае появления очага пламени засыпьте его песком или накройте брезентом, мешковиной или другой плотной тканью.

Не заливайте горящее топливо водой.

6 ПОДГОТОВКА МОТОБЛОКА К РАБОТЕ

6.1 Общие требования

Завод отправляет мотоблок потребителю укомплектованным.

К каждому мотоблоку приложены комплект запасных частей и инструмента, паспорт, техническое описание и инструкция по эксплуатации мотоблока, эксплуатационная документация двигателя.

Перед запуском нового мотоблока выполните следующие работы:

- тщательно осмотрите мотоблок, проверьте его комплектность, затяжку резьбовых соединений.

- установите рычаг коробки передач и ВОМ соответственно в нейтральное и выключенное положение.

- проверьте уровень масла в картере двигателя, трансмиссии и воздухофильтре, при необходимости долейте.

- топливный бак заполните топливом. Топливо должно быть чистым, без механических примесей и воды.

- выполните все операции ежесменного технического обслуживания (ЕТО, 9.2).

6.2 Подготовка к пуску и пуск двигателя

- наполните топливный бак профильтрованным бензином.

- откройте краник 2 топливного бака 1 (рис.14), подкачайте топливо рычагом 2 (рис.15) топливного насоса 1 до наполнения поплавковой камеры карбюратора. После подкачки рычаг установите в крайнее нижнее положение. Нажмите в течение 2-3 с на утопитель 3 (рис.16) поплавка.

- прикройте воздушную заслонку карбюратора.

- откройте дроссельную заслонку карбюратора на 1/3, для чего поверните рычажок 9 (рис.3) газа на рулевой штанге по часовой стрелке.

- намотайте пусковой шнур (по часовой стрелке, если смотреть на двигатель со стороны шкива) на ручей пускового шкива (рис.17), при этом узел шнура должен войти в паз на боковой поверхности шкива, а расстояние между рукояткой пускового шнура и шкивом должно быть 25-30 см. Поверните коленчатый вал до начала хода сжатия в цилиндре, а затем, резко потянув за пусковой шнур, запустите двигатель. После пуска двигателя откройте воздушную заслонку карбюратора до упора.

ВНИМАНИЕ!

Запрещается наматывать пусковой шнур на руку, так как при обратной вспышке может затянуть руку на шкив

- прогрейте двигатель на малых оборотах холостого хода в течение 1 мин. Проверьте наличие давления в системе смазки по выходу штока маслоуказателя.
- если двигатель не запустился с 2-5 попыток, сделайте перерыв на 5-7 мин и повторите пуск снова.
- после прогрева двигателя можно начинать работу на мотоблоке.

Примечание. Приведенный порядок запуска двигателя дан для температуры окружающего воздуха до -5°C . Запуск двигателя при более низкой температуре изложен эксплуатационной документации двигателя.

6.3 Трогание с места и движение мотоблока

Чтобы привести мотоблок в движение, выполните следующее.

6.3.1 Переведите двигатель на малые обороты.

6.3.2 Выжмите до отказа рычаг муфты сцепления и включите требуемую передачу. Если передача сразу не включилась, слегка отпустите рычаг муфты, а затем опять выжмите его и включите требуемую передачу. Трогаться с места можно на I, II и III передачах под нагрузкой и без нее.

Для этого, поворачивая рычаг дистанционного управления дроссельной заслонки в правое положение, увеличьте обороты коленчатого вала двигателя, одновременно плавно отпуская рычаг управления сцеплением.

Мотоблок медленно тронется с места.

При трогании с места на реверсе помните, что рычаги переключения передач и режимов работы поменялись местами. Поэтому включайте передачи в следующей последовательности: выжмите до отказа рычаг муфты сцепления и переместите правый рычаг (рычаг реверса) вперед по ходу мотоблока. Затем (при выключенной муфте сцепления) включите левым рычагом, перемещая его от себя по нейтрالي, I или II передачу.

Дальнейшие действия выполняйте в соответствии с п.6.2 настоящего раздела.

Примечание. Не следует резко отпускать рычаг управления сцеплением, прилагать большие усилия при переключении передач; рычагом управления сцеплением пользуйтесь при трогании с места, при переключении передач, остановках и торможении. Не изменяйте скорость движения за счет пробуксовки муфты сцепления, так как это приводит к быстрому износу деталей сцепления; для перехода с высшей на низшую передачу уменьшите частоту вращения - "сбросьте газ". Когда скорость движения мотоблока снизится, выключите сцепление. Затем включите низшую передачу, плавно включите муфту сцепления и одновременно увеличьте обороты коленчатого вала двигателя - "прибавьте газ".

6.4 Остановка мотоблока

- уменьшите обороты коленчатого вала двигателя.
- выжмите рычаг муфты сцепления.
- поставьте рычаг переключения КП в нейтральное положение.

6.5 Остановка двигателя

- выключите двигатель, для чего нажмите на кнопку аварийной остановки.
- закройте кран топливного бака.

6.6 Обкатка мотоблока

Новый мотоблок перед началом эксплуатации должен быть обкатан в течение 50 ч. В процессе обкатки детали мотоблока прирабатываются, что способствует увеличению ресурса работы всех узлов и деталей. Обкатку обязательно проводите под неполной нагрузкой на легких транспортных работах.

6.7 Переоборудование мотоблока для работы на реверсе

- отсоедините тягу 2 от рычага 1 (рис.2), тягу 4 от рычага 19 и тягу 3 от рычага 2 (рис.3).
 - отверните гайку 1 (рис. 3) на 5-3,5 оборота, предварительно отогнув ус стопорной шайбы.
 - поверните рулевую штангу на 180° и закрепите в нужном положении.
 - присоедините тяги 2 (рис.2) и 4 (рис.3) к рычагам 19 и 1 (рис.2).
- При этом функции рычагов переключения передач и реверса изменяются. Выверните болт крепления рычага 2 (рис.3) и, повернув рычаг на 180°, зафиксируйте его болтом. Присоедините тягу 3 к рычагу 2.

Схема реверсирования рулевой штанги изображена на рисунке 18.

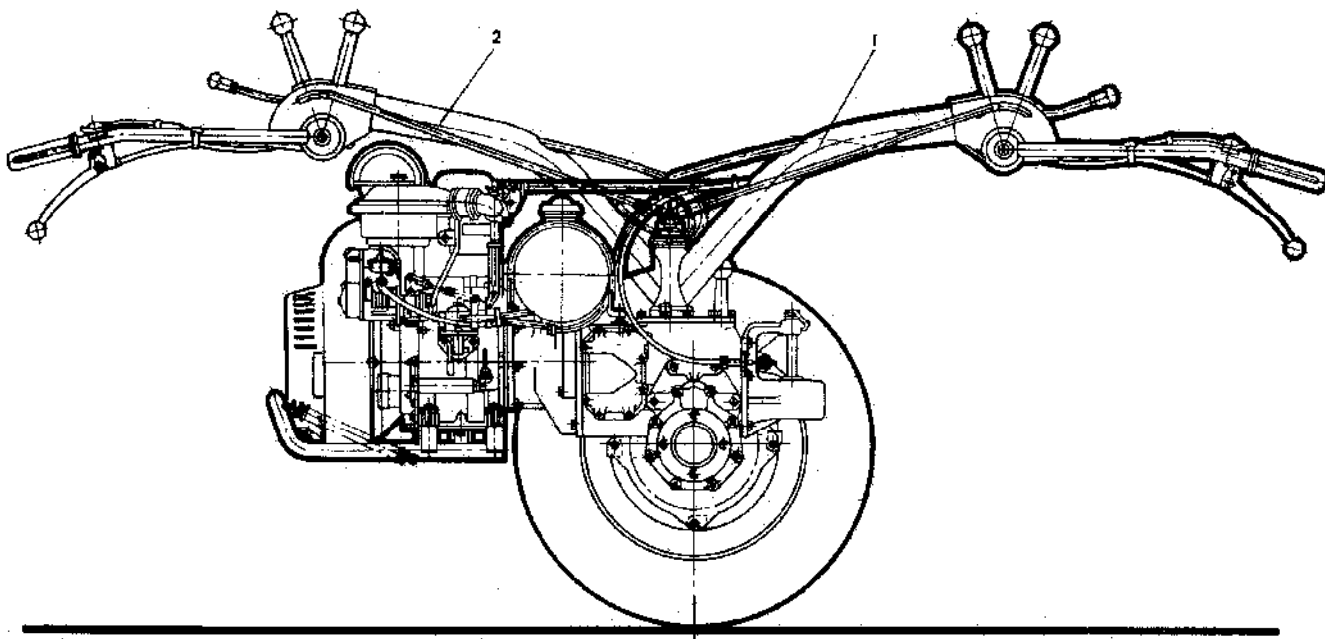


Рисунок 18 – Схема положения рулевой штанги
1 – при прямом ходе; 2 – на реверсе

7 ПОРЯДОК РАБОТЫ МОТОБЛОКА С СЕЛЬСКОХОЗЯЙСТВЕННЫМИ ОРУДИЯМИ

7.1 ОБЩИЕ ТРЕБОВАНИЯ

Мотоблок в комплекте с сельскохозяйственными машинами и орудиями можно использовать для выполнения различных работ на небольших земельных участках с легкими почвами: на пахоте, культивации, бороновании, уборке трав, окучивании картофеля и свеклы, перевозке грузов. Кроме того, мотоблок может служить приводом для кормоизмельчителя, циркулярной пилы, насоса и других, необходимых в подсобном хозяйстве машин и орудий.

Однако работа на мотоблоке доставит удовольствие, и труд будет производительным только при правильном агрегатировании его с сельскохозяйственными машинами и орудиями и приобретении небольших навыков в работе.

В зависимости от вида выполняемой работы и агрегатируемых с мотоблоком сельскохозяйственных машин и орудий установите соответствующую колею колес, давление в шинах, а также рабочую или транспортную передачу коробки передач.

Рекомендуемые значения указанных параметров приведены в таблице 2.

Таблица 2

Наименование машины	Марка машины	Рекомендуемая колея колес, мм	Рекомендуемое давление в шинах, МПа	Передачи КП
Навесной плуг	ПУ-00.000-01	600-700	0,08	I – II
Почвофреза	ФР-00010	450-700	0,08	I – II
Культиватор-борона (как культиватор)	КБ	450	0,08	I – II
Культиватор-борона (как борона)	КБ	450-700	0,08	II – III
Окучник	ОУ-00.000-01	450-700	0,08	I – II
Косилка	КРМ-1	450-700	0,08	I – II
Прицеп	ПМ	450-700	0,12	III – IV

7.2 Вспашка почвы

В начале освоения вспашки установите колею мотоблока 600 мм. Вспашку производите на глубину до 18 см с шириной захвата не более 20 см. На левое колесо желательно установить второй дополнительный груз. Перед началом пахоты не забудьте очистить отвал плуга от краски.

Для подготовки мотоблока с плугом к работе (рис. 19) выполните следующие операции:

1) Установите универсальную сцепку 3 (рис. 19) на плуге в рабочее положение и закрепите болтом 2. Вращая рукоятку 8, установите подвижные части сцепки в одну линию с неподвижными, а с помощью шкворня 7 присоедините плуг со сцепкой к прицепной скобе 10 и зафиксируйте шкворень чекой 6.

2) Отрегулируйте упорные болты 9 сцепки 3 так, чтобы расстояние между головками болтов и опорной поверхностью прицепной скобы 10 было 7-10 мм при среднем (вдоль оси мотоблока) положении сцепки.

Примечание. Универсальная сцепка поставляется изготовителем в торговую сеть в сборе с плугом. С ее помощью производится присоединение к мотоблоку также окучника, культиватора и бороны. Соединение универсальной сцепки 3 с плугом, окучником, культиватором и бороной одинаковое. В вертикальную стойку сельскохозяйственного орудия 4 вставляется стойка сцепки и крепится болтом 2.

3) Подложите под левое колесо мотоблока колодку высотой 16-18 см и в этом положении осуществляйте все последующие операции по наладке плуга.

4) Отпустите болты 5 сцепки, установите плуг так, чтобы стойка его заняла вертикальное положение, затяните болты 5. Отметьте положение проушин сцепки у болтов, так как при прокладке первой борозды плуг необходимо установить в вертикальное положение.

5) Выньте болт 2 крепления стойки плуга, а затем закрепите его в таком отверстии стойки, чтобы двигатель был приподнят немного вверх (на 10 см от горизонтального положения), а корпус плуга при этом стоял лемехом 14 и опорной пятой полевой доски на площадке. Одновременное касание отрегулируйте рукояткой регулировки глубины 8. Закрепите болт 2 крепления стойки.

6) Вращением рукоятки 8 сцепки против часовой стрелки поднимите носок плуга на 1-1,5 см.

7) Станьте сзади плуга, отрегулируйте положение рукояток рулевой штанги по высоте своего роста.

8) Если участок для вспашки расположен вдали от дома, отсоедините плуг со сцепкой от мотоблока, положите его в прицеп. Приехав на поле, подсоедините плуг к мотоблоку, отпустив болты 5, установите плуг с небольшим наклоном влево, затяните болты 5.

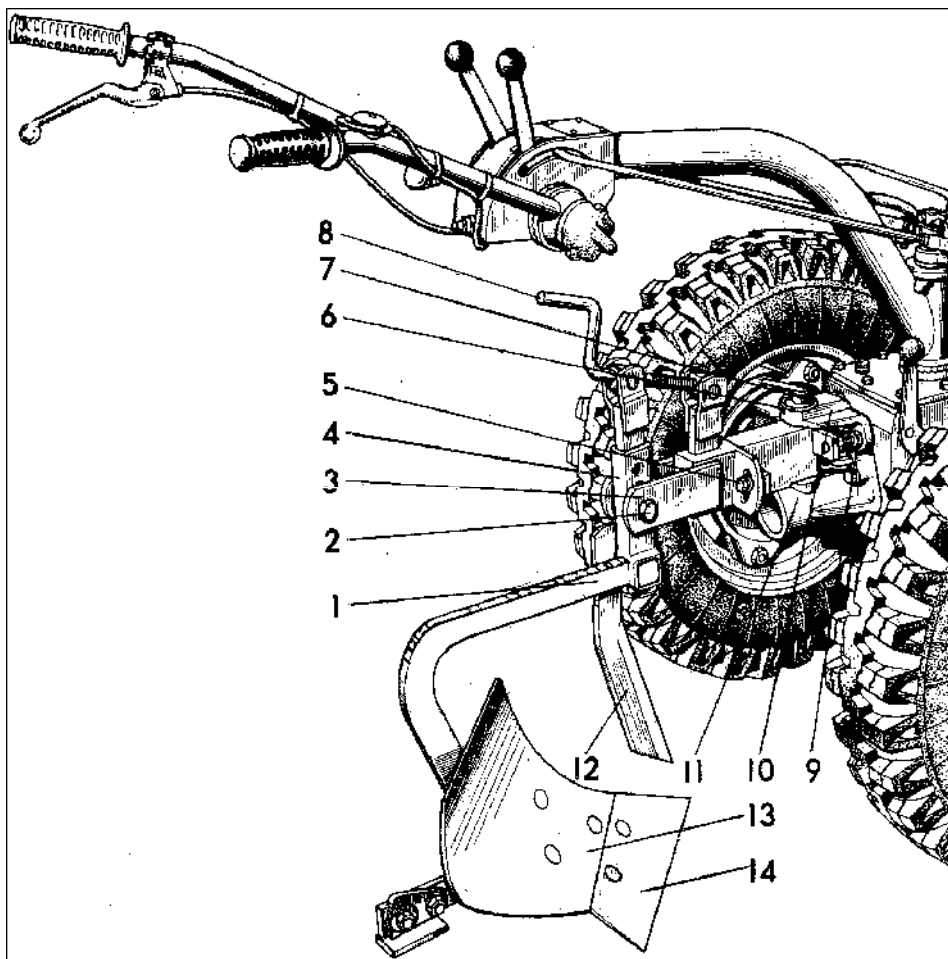


Рисунок 19 – Мотоблок в агрегате с плугом

1 – дышло; 2 – болт фиксации стойки орудия; 3 – сцепка; 4 – стойка вертикальная; 5 – болт; 6 – чека; 7 – шкворень; 8 – рукоятка регулировки глубины; 9 – болт упорный; 10 – скоба прицепная; 11 – сцепка ВОМ; 12 – нож; 13 – отвал; 14 – лемех

9) Разбейте свой участок по длине на равные части, установив посередине поля вешки из подручных материалов. Установите мотоблок в начале гона так, чтобы правое колесо двигалось по провешенной линии и, начав движение на первой передаче, включите блокировку дифференциала.

После нескольких метров движения проверьте глубину борозды, при первом проходе она может быть меньше намеченной на 1-2 см. Вращением рукоятки 8 по часовой стрелке доведите глубину пахоты до 18 см.

10) Перед разворотом агрегата необходимо выключить блокировку дифференциала, выглубить плуг, развернуться и, двигаясь правым колесом по краю образовавшегося гребня в обратном направлении, выполнить свальную борозду. В начале гона включайте, а в конце гона выключайте блокировку дифференциала для облегчения разворота.

11) Вспахав первые две борозды, остановитесь, отпустите болты 5 и установите подвижную и неподвижную части сцепки по меткам, сделанным ранее на проушинах. При выполнении третьего прохода, когда колесо идет по борозде, при необходимости подрегулируйте глубину вспашки и переключите на II и III передачу.

12) Если наблюдается повышенное буксование колес, необходимо уменьшить ширину захвата плуга, для чего отпустите болт 5 и поверните корпус плуга на 1-2 см в сторону вспаханного поля.

Правильно отрегулированный плуг на длине гона автоматически держит борозду и для управления им требуется совершенно небольшое усилие.

13) При пахоте тяжелых почв или повышенном буксовании установите на мотоблок вместо резиновых металлические колеса.

7.3 Посадка картофеля (способ, наиболее распространенный в Беларуси)

7.3.1 Вспашите участок на глубину 18-20 см и прокультивируйте его на глубину 8-12 см.

7.3.2 Вывезите органические удобрения и разбросайте их равномерно по участку (при отсутствии органических удобрений внесите минеральные).

7.3.3 Посадку картофеля можно производить на ширину междурядий до 700 мм. Оптимальная ширина – 550-600 мм, так как можно один рядок картофеля высаживать после каждых двух проходов плуга.

Перед посадкой установите вешки и образуйте свальный гребень, с обеих сторон которого произведите посадку картофеля через 15-20 см, укладывая его на отваленный пласт ближе к дну борозды и оставляя при этом участок для прохождения колеса мото-блока. После двух проходов плугом опять произведите посадку картофеля.

7.3.4 Проверьте ширину захвата плуга:

- забейте колышек на удалении 150 см от края борозды на невспаханной почве, замерьте расстояние до него от края борозды;

- замерьте расстояние до края борозды после двух проходов (например, получилось 92 см);

- вычтите из первого замера второй (например, $150 - 92 = 58$ см), т.е. получена удовлетворительная ширина между рядками для последующей обработки картофеля (окучивания, выкапывания), так как колея 600 мм будет соответствовать ширине междурядий.

Если вы получите значение междурядий меньше 55 см, то увеличьте ширину захвата плуга, если больше 60 см – уменьшите.

7.3.5 Если вы производили вспашку осенью, то весной можно ограничиться перед посадкой картофеля культивацией почвы на глубину 8-12 см.

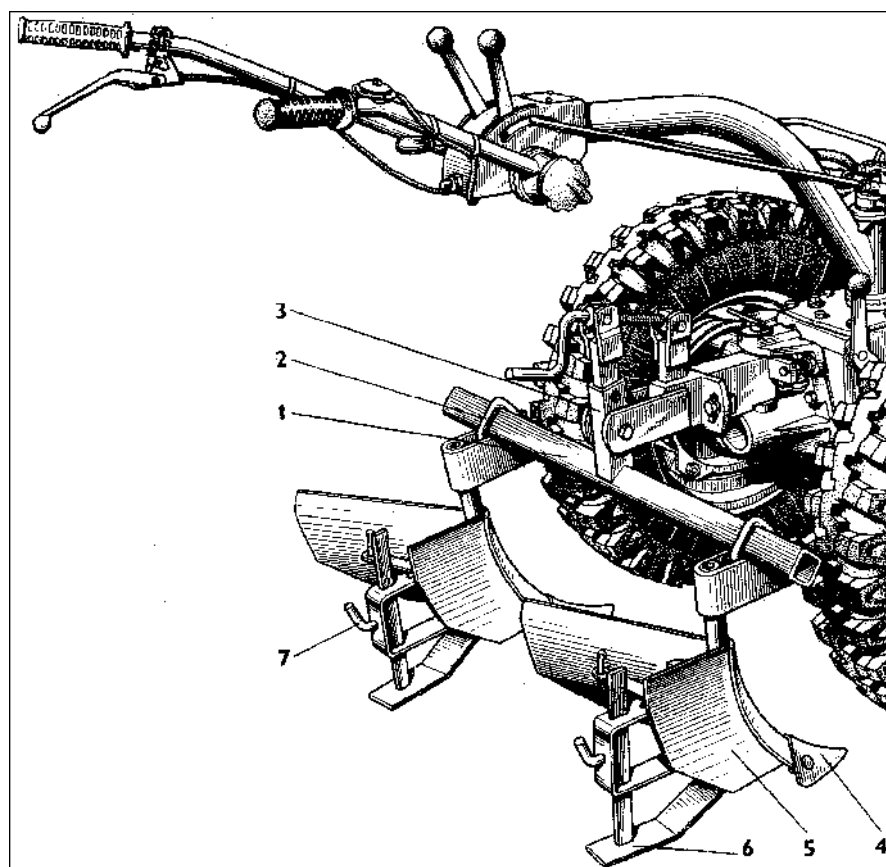


Рисунок 20 – Мотоблок в агрегате с окучником

1 – труба; 2 – хомут; 3 – стойка; 4 – носок; 5 – отвал; 6 – подпятник; 7 – винт

7.4 Окучивание картофеля

7.4.1 Подсоедините к мотоблоку окучник (рис.20).

7.4.2 Установите колеса мотоблока на колею, равную междурядьям картофеля.

7.4.3 Установите колеса мотоблока на колодки высотой 8-12 см. Отрегулируйте положение окучника, чтобы двигатель мотоблока был приподнят вверх на 10 см, а носки окучника стояли на площадке (стойка 3 окучника должна быть в вертикальном положении).

7.4.4 Передвиньте окучники по трубе 1 так, чтобы они находились за колесами мотоблока, а расстояние между ними было равно ширине междурядий, при этом каждый окучник должен быть на равном расстоянии от стойки 3.

7.4.5 Подпятники 6 отпустите на площадку и закрепите винтами 7 на такой высоте, чтобы носки окучников 4 были над землей на высоте 2 см. Надежно закрепите их в этом положении.

7.4.6 Если при работе мотоблок уходит вправо, проверьте крепление подпятников. Если они на месте, то болтом 5 сектора (рис.19) приподнимите на 1-2 см правый окучник, зажмите болт и проверьте в работе.

Если мотоблок уходит влево, то таким же способом приподнимите левый окучник. Уводы мотоблока влево могут быть при разном разведении крыльев правого и левого окучников.

7.4.7 При выполнении второго и третьего окучивания возможно захватывание листьев вентилятором охлаждения и попадание их на свечу зажигания двигателя. Вследствие этого может произойти самопроизвольная остановка двигателя. В этом случае необходимо закрепить на передней дуге кронштейна подножки щиток из картона или жести для отвода стеблей картофеля.

7.5 Культивация (глубокое рыхление) почвы

Перед проведением культивации выполните следующие операции:

1) Присоедините к мотоблоку культиватор (рис.21).

2) Установите колеса мотоблока на колодку высотой 10 см, мотоблок установите горизонтально, положив под подставку колодку той же высоты.

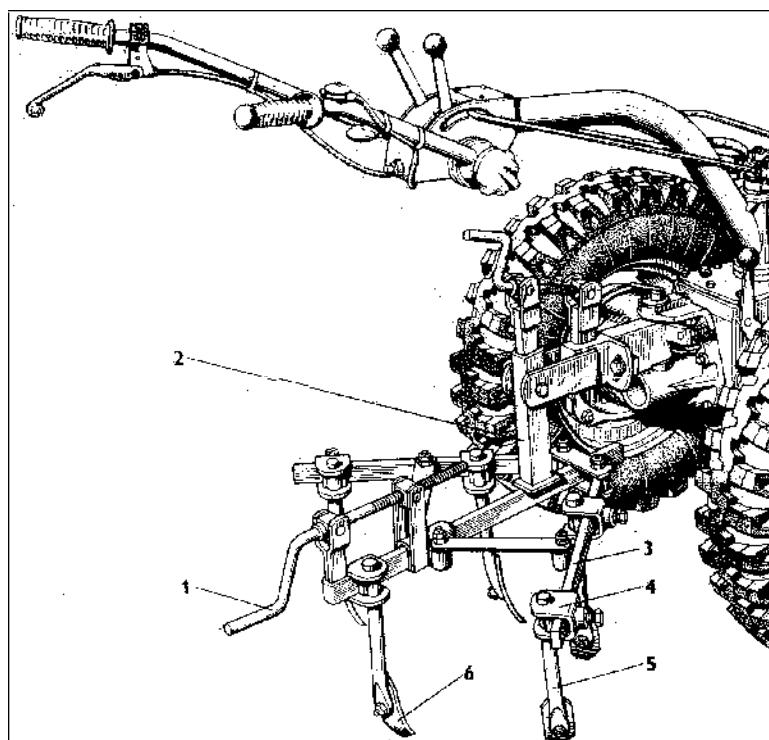


Рисунок 21 – Мотоблок в агрегате с культиватором

1 – рукоятка; 2 – стойка; 3 – каркас; 4 – скоба; 5 – планка; 6 – лапа

3) Закрепите рабочие органы культиватора так, чтобы они касались земли, и расстояния между ними были равными. Отрегулируйте рукоятки мотоблока так, чтобы руки в локтях были согнуты.

4) Качество рыхления отрегулируйте вращением рукоятки 1. При уменьшении ширины захвата обеспечивается рыхление на более мелкие фракции, при увеличении – на более крупные. Изменение глубины обработки можно производить вращением рукоятки сцепки и принудительным заглублением (выглублением) культиватора за рукоятки рулевой штанги.

7.6 Боронование

Соединение бороны с мотоблоком показано на рисунке 22.

Рукояткой 8 сцепки (рис.19) отрегулируйте положение бороны так, чтобы ее зубья в рабочем положении были равномерно заглублены. Ширину захвата бороны устанавливайте рукояткой 4 (рис.22).

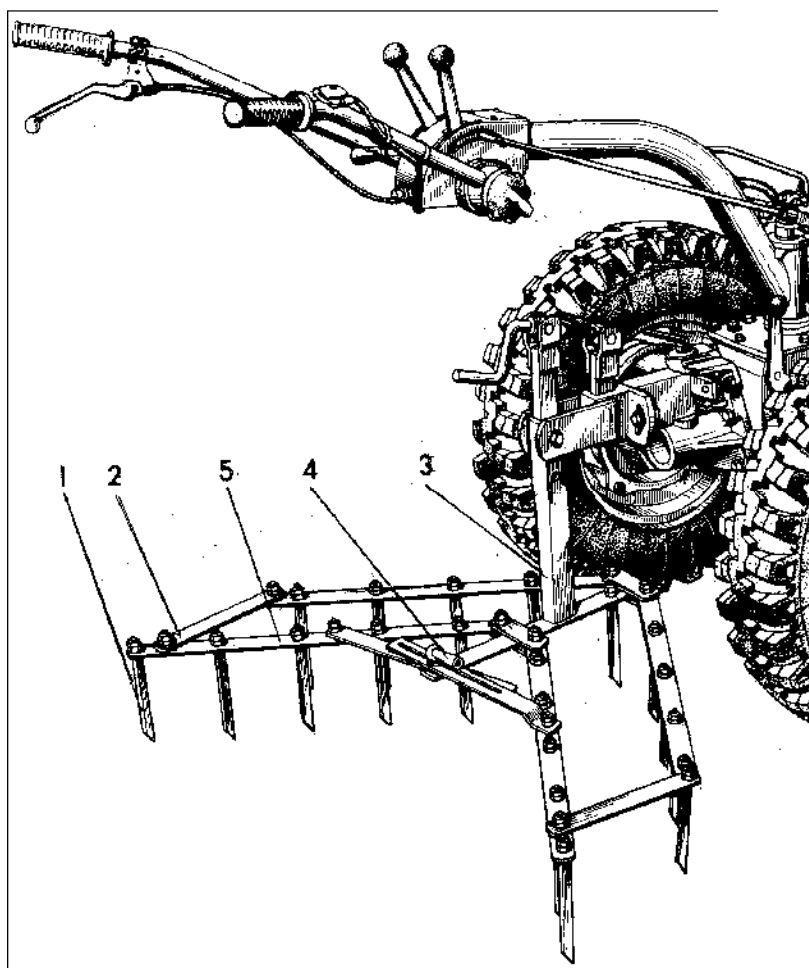


Рисунок 22 – Мотоблок в агрегате с бороней

1 – зуб; 2 – планка поперечная; 3 – стойка; 4 – рукоятка; 5 – планка продольная

7.7 Работа с косилкой

При работе с косилкой для облегчения управления мотоблоком снимите груз с колес. Один из снятых грузов навесьте на косилку для уравнивания агрегата, как сказано в руководстве по эксплуатации косилки.

В работу косилку включайте при минимальных оборотах двигателя и выключенной муфте сцепления.

При кошении поворот осуществляйте плавно, в зоне захвата ножей не должны находиться люди. Следите, чтобы под нож косилки не попадали посторонние предметы.

7.8 Перевозка грузов

При перевозке грузов перед выездом проделайте следующие работы:

- 1) Установите колеса мотоблока на колею 600 мм, закрепите на дисках колес дополнительные грузы, проверьте давление в шинах мотоблока и прицепа (давление в шинах мотоблока должно быть 0,12 МПа, а прицепа – 0,25 МПа.
- 2) Присоедините дышло 6 (рис.23) при помощи шкворня 7 (рис.19) к прицепной скобе мотоблока, шкворень зафиксируйте чекой 6. Подставку 5 (рис.23) прицепа поднимите и закрепите в горизонтальном положении с помощью пальца.
- 3) Отрегулируйте рукоятки по высоте так, чтобы они проходили над коленями (при посадке на сиденье прицепа) на высоте 150-200 мм.
- 4) Поверните мотоблок влево, а затем вправо до отказа, при этом упоры, приваренные к дышлу прицепа, должны упираться в приливы, выполненные на корпусе прицепной скобы, а между колесом и дышлом должно быть расстояние не менее 50 мм (в случае касания колесом дышла может произойти авария).
- 5) Проверьте исправность тормозов.
Тормозной путь мотоблока с прицепом должен быть не более 3 м, при этом оба колеса должны затормаживаться одновременно.
- 6) До начала движения проделайте следующее:
 - затормозите прицеп, нажмите на педаль тормоза 4 и зафиксируйте ее педалью 3 стояночного тормоза;
 - установите рычаг переключения передач в нейтральное положение;
 - запустите двигатель;
 - сядьте на сиденье, растормозите прицеп, для чего нажмите на педаль тормоза 4 (педаль 3 стояночного тормоза под действием пружины должна вернуться в первоначальное положение);
 - выжмите до отказа рычаг муфты сцепления, переведите рычаг реверса вперед (для движения передним ходом) или назад (для движения задним ходом), включите требуемую передачу (первоначально вторую), рычаг управления подачей топлива установите на максимальные обороты двигателя, после чего плавно отпустите рычаг муфты сцепления – мотоблок плавно тронется с места.

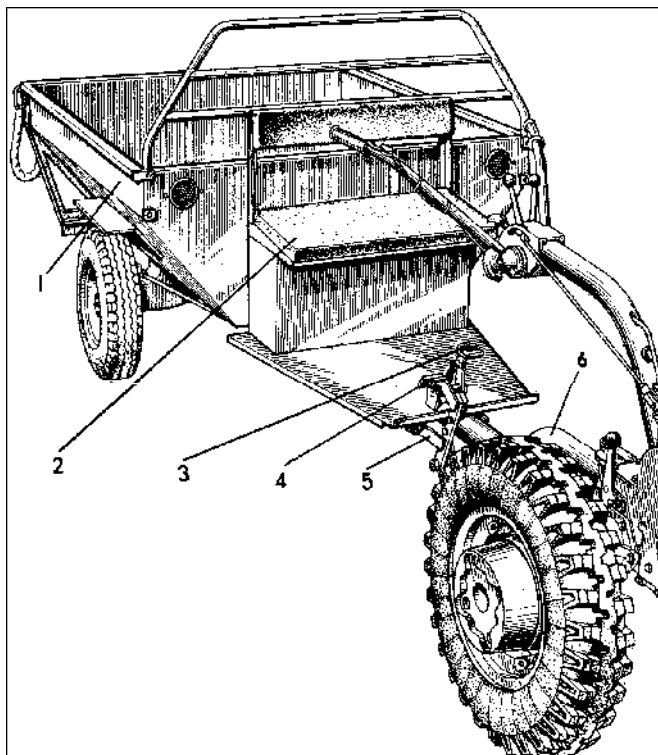


Рисунок 23 – Мотоблок в агрегате с прицепом

1 – кузов; 2 – сиденье; 3 – педаль стояночного тормоза; 4 – педаль тормоза;
5 – подставка; 6 – дышло

Освойте приемы управления мотоблоком на I и II передачах, уменьшение - увеличение скорости движения за счет изменения положения управления подачей топлива; остановку (необходимо выжать муфту сцепления, нажать ногой на педаль тормоза, выключить передачу), потом переходите на III и IV передачи.

Не допускайте перегрузки прицепа свыше 500 кг, тяжелые участки преодолевайте сходу, на максимальной скорости; для уменьшения буксования колес мотоблока груз располагайте в передней части кузова; блокировку колес мотоблока включайте заблаговременно. Тяжелый участок пути можно преодолеть, ведя мотоблок по змейке, т.е. поворачивая его вправо-влево.

Объемный груз (сено, солому) укладывают в кузов, а затем на края с напуском (как копну). Закончив погрузку, закрепите груз веревкой или гнетом.

Особую осторожность соблюдайте при включении передачи заднего хода. Движение на задних передачах осуществляйте на пониженных оборотах двигателя, левую руку при этом держите на рычаге муфты сцепления. В опасной ситуации выключайте двигатель кнопкой аварийной остановки.

8 ВОЗМОЖНЫЕ НЕИСПРАВНОСТИ И МЕТОДЫ ИХ УСТРАНЕНИЯ

Таблица 3

Неисправность, внешнее проявление	Метод устранения. Необходимые регулировки	Применяемый инструмент и принадлежности	Примечание
8.1 Неисправности силовой передачи			
8.1.1 Муфта сцепления не передает полного крутящего момента			
Нет свободного хода рычага сцепления	Отрегулируйте свободный ход	Ключ 12x13, отвертка	
Прослаблены нажимные пружины, износ ведущих дисков	Замените нажимные пружины	Ключи 12x13, 13x14	См.9.4.1
Заедание дисков на шлицах, самоотворачивание гайки ведомого барабана	Проверьте подвижность дисков, затяните гайку	Ключ 13x14	См.9.4.1
Выход нажимного диска из зацепления с ведомым барабаном	Установите диск на прежнее место	Ключи 12x13, 13x14	См.9.4.1
8.1.2 Муфта сцепления выключается не полностью, "ведет"			
Увеличен свободный ход рычага сцепления, вытяжка троса	Отрегулируйте свободный ход до нормальной величины, замените или укоротите трос	Ключ 12x13, отвертка	Ключ 12x13, отвертка
Неравномерное нажатие нажимных пружин	Заверните нажимные пружины примерно заподлицо с торцом ведомого барабана	Ключи 12x13, 13x14	См.9.4.1
8.1.3 Течь масла через переходник управления сцеплением			
Износ уплотнительного кольца	Замените кольцо	Ключ 12x13, отвертка	
8.1.4 Затруднено включение передач			
Заклинивание вертикальных валов переключения реверса и передач в пластмассовых втулках вследствие попадания влаги	Зачистите наждачной шкуркой поверхности скольжения верхних и нижних пластмассовых втулок и валиков и смажьте их маслом	Ключ 12x13, плоскогубцы, молоток 400 г	См.9.5

Продолжение таблицы 3

Неисправность, внешнее проявление	Метод устранения. Необходимые регулировки	Применяемый инструмент и принадлежности	Примечание
8.1.5 Не включаются I и III передачи переднего хода и передача заднего хода			
Отсутствует стопорное кольцо на валике переключения передач и произошло выпадение трех заклинивающих шариков	Установите стопорное кольцо на валик переключения передач и три заклинивающих шарика в передние отверстия промежуточного вала КП	Ключ 12x14, плоскогубцы, выколотка \varnothing 4 мм, оправка	См.9.5
8.1.6 Самовыключение передач и реверса			
Разрегулирование тяг переключения передач и реверса	Отрегулируйте тяги по упорам на пульте управления рулевой штанги	Ключ 13x14, плоскогубцы	
8.1.7 Повышенный шум в трансмиссии			
Нарушена регулировка зазора в главной передаче	Отрегулируйте боковой зазор в зацеплении шестерен главной передачи	Ключи 12x13, 13x14	См.9.4.3
8.1.8 Течь масла через уплотнения и крышку трансмиссии			
Засорение отверстия сапуна в крышке трансмиссии	Очистите сапун от грязи и прочистите отверстие	Ключ 12x13	
8.1.9 Течь масла через крышку рукава и корпус ВОМ			
Износ или повреждение манжет	Замените манжеты	Ключ 13x14	См. 9.5.7, 9.5.8
8.1.10 Течь масла через валик управления ВОМ			
Изношено уплотнительное кольцо	Замените кольцо	Ключ 12x13, плоскогубцы	

9 ТЕХНИЧЕСКОЕ ОБСЛУЖИВАНИЕ

9.1 Техническое обслуживание при подготовке мотоблока к эксплуатации

Приобретенный мотоблок перед началом эксплуатации должен быть обкатан. При недостаточной или некачественной обкатке повышается износ деталей в первоначальный период работы и значительно сокращается срок службы мотоблока.

При подготовке мотоблока к обкатке выполните указания, приведенные в подразделе 6.1.

В процессе обкатки проводите ежесменное техническое обслуживание.

По окончании обкатки (после 50 ч работы или израсходовании 65 литров бензина) выполните следующие работы:

- 1 Обмойте мотоблок.
- 2 Смените масло в поддоне двигателя, промойте маслофильтр.
- 3 Промойте фильтр и отстойник краника топливного бака.
- 4 Замените масло в корпусе трансмиссии и редукторах конечных передач.
- 5 Проверьте и при необходимости отрегулируйте механизм управления муфтой сцепления и механизм управления дроссельной заслонкой.
- 6 Проверьте и при необходимости подтяните все наружные крепления мотоблока.
- 7 Проверьте давление воздуха в шинах.
- 8 Устраните обнаруженные неисправности.

9.2 Плановое техническое обслуживание в процессе эксплуатации

Установленные виды обслуживания мотоблока показаны в таблице 4.

Таблица 4

Наименование и обозначение видов технического обслуживания	Периодичность	
	в часах работы мотоблока	в литрах израсходованного топлива
1	2	3
Ежесменное техническое обслуживание (ЕТО)	10	13
Техническое обслуживание №1	125	162,5
Техническое обслуживание №2	250	338
Сезонное техническое обслуживание (СТО)	Проводится при переходе от осенне-зимней к весенне-летней эксплуатации мотоблока и наоборот	
9.2.1 Ежесменное техническое обслуживание (ЕТО проводится через каждые 10 ч работы)		
1 Проверьте уровень масла в картере двигателя и при необходимости долейте (рис. 24)	До уровня верхней отметки масломера	Заправочная воронка
2 Произведите запуск двигателя и проверьте давление масла. Убедитесь в отсутствии подтекания масла, топлива, ненормальных шумов и стуков	Выход штока давления масла должен быть не менее 5 мм	
3 Убедитесь в нормальной работе муфты сцепления. При необходимости отрегулируйте	Свободный ход на конце рычага сцепления на рукоятке рулевой от-вертка штанги – 5-7 мм	Ключ 12x13, отвертка
9.2.2 Техническое обслуживание № 1 (ТО №1 проводится через каждые 125 ч работы)		
1 Обмойте мотоблок		
2 Выполните операции, предусмотренные ЕТО		
3 Проверьте исправность и надежность крепления деталей и узлов мотоблока. Ослабленные крепления подтяните, обнаруженные неисправности устраните		
4 Проверьте зазоры клапанов и при необходимости отрегулируйте	0,1-0,2 мм на холодном двигателе	Щуп, отвертка
5 Снимите и промойте воздухофильтр		
6 Снимите крышку регулятора, промойте и смажьте толкатели и кулачок, при необходимости - и подшипник		Ключ 8x10
7 Промойте топливный бак, отстойник и фильтр краника топливного бака, воздухофильтр		Ключи 8x10, 12x13
8 Проверьте давление воздуха в шинах и при необходимости доведите до требуемой величины	0,08-0,12 МПа в зависимости от вида выполняемых работ	Указатель давления (шинный манометр), насос для накачки шин
9.2.3 Техническое обслуживание № 2 (ТО №2 проводится через каждые 250 ч работы)		
1 Выполните операции, предусмотренные ТО №1		
2 Выверните свечу, очистите нагар с электродов свечи, отрегулируйте зазор	Зазор у электродов свечи 0,6-0,7 мм	Ключ трубчатый 22x27, щуп, надфиль
3 Замените масло в корпусе трансмиссии (на четвертом ТО №2)	Слейте масло из прогретой трансмиссии, залейте чистое до появления его из контрольного отверстия (правая крышка коробки, рис.26)	

Продолжение таблицы 5

1	2	3
9.2.4 *Сезонное техническое обслуживание (проводится при переходе к осенне-зимней эксплуатации; температура окружающей среды от +5°С до -10°С)		
1 **Замените летние сорта смазки на зимние: в картере двигателя, воздухофилт্রে, корпусе трансмиссии	См. указания в Руководстве пользователя двигателей Слейте масло из прогретой трансмиссии, залейте чистое до появления его из контрольного отверстия (правая крышка коробки, рис.26)	Ключ 13x14, заправочная воронка
При переходе к весенне-летней эксплуатации (температура окружающей среды от +5°С до +30°С)		
2 **Замените зимние сорта смазки на летние: в картере двигателя, воздухофилт্রে, корпусе трансмиссии	См. указания п. 1	Заправочная воронка Ключ 13x14
Примечание – Через 500 ч работы мотоблока необходимо выполнить операции по техническому обслуживанию двигателя, указанные в соответствующих разделах эксплуатационной документации двигателя. * Сезонное техническое обслуживание следует совмещать с работами по ТО №1. ** Точки смазки и применяемые марки масла приведены в таблице 6.		

9.3 Таблица смазки

Таблица 6

Наименование сборочных единиц	Количество сборочных единиц в изделии, шт.	Наименование и обозначение марок ГСМ		Объем ГСМ, заправляемых в изделие, дм ³
		Основное	Дублирующее	
1 Бак топливный	1	Бензин А-92 ТУ 38.001.165	Не имеется	6
2 Картер масляный двигателя	1	SAE 10W-30	То же	0,6
3 Трансмиссия	1	Летом (выше плюс 5°С)		3,5
		Масла моторные: М-10В ₂ или М-10Г ₂ ГОСТ 8581	Масло моторное М-6з/10В ГОСТ 10541	
		Зимой (ниже плюс 5°С)		
		Масло моторное М-8Г ₂ , ГОСТ 8581	Масло моторное М-4з/6В ₁ ГОСТ 10541	
4 Трос управления подачей топлива	1	Смазка Литол-24 ГОСТ 21150	Смазка Солидол ГОСТ 4366	0,02
5 Трос управления сцеплением	1	То же	То же	0,02
6 Механизм переключения передач	1	"-"	"-"	0,02

9.4 Порядок проведения регулировочных работ

9.4.1 Муфта сцепления

Отпустите контргайку 8 регулировочного винта 9 (рис.7).

Вворачивая или выворачивая регулировочный винт, установите свободный ход на конце рычага выключения сцеплением 12 (рис.3), равный 5-10 мм. При этом необходимо помнить, что при вворачивании винта свободный ход уменьшается, при выворачивании - увеличивается.

Если сцепление "ведет", т.е. при полностью выжатом рычаге мотоблок стремится двигаться, то регулировочный винт необходимо ввернуть. Если сцепление "буксует", т.е. при полностью отпущенном рычаге мотоблок стоит на месте или обороты двигателя не соответствуют скорости движения мотоблока на данной передаче, то регулировочный винт необходимо вывернуть. После регулировки сцепления регулировочный винт следует законтрить. Регулировку натяжения оболочки троса производите регулировочным болтом 14 (рис.7).

Разборку и сборку сцепления производите в такой последовательности:

- слейте масло из корпуса трансмиссии. После этого отсоедините двигатель вместе с фланцем от корпуса трансмиссии;
- проволочным крючком отсоедините пружины от нажимного диска и снимите его;
- извлеките грибок сцепления и снимите ведущие и ведомые диски;
- отверткой отогните стопорную шайбу;
- зафиксируйте барабан сцепления от проворачивания и отверните гайку ведомого барабана. При этом следует помнить, что резьба левая;
- снимите барабан.

Сборку производите в обратном порядке.

При сборке муфты точно сцентрируйте шлицы ведущих дисков.

9.4.2 Коробка передач

В коробке передач (рис.8, 8а) регулируется положение ведущей шестерни главной передачи, выполненной заодно со вторичным валом 6. Положение ведущей шестерни определяется размером $44_{-0,16}$ мм от торца до оси расположения ведомой шестерни и обеспечивается набором регулировочных прокладок, устанавливаемых под фланец стакана 24.

9.4.3. Проверка и регулировка зацепления шестерен главной передачи

В процессе работы происходит постоянный износ зубьев конических шестерен главной передачи, в связи с чем может возникнуть необходимость регулировки бокового зазора между зубьями. Регулировку производите в том случае, когда главная передача начинает работать с повышенным шумом, что указывает на увеличенный боковой зазор. Уменьшение бокового зазора достигается за счет переноса регулировочных прокладок из-под фланца правого рукава под фланец левого, и наоборот, в случае увеличения, без изменения суммарной толщины набора прокладок под обоими фланцами.

Нормальный зазор между зубьями шестерен – 0,18-0,4 мм, при этом зазор в подшипниках должен быть 0,05-0,1 мм.

Чтобы убедиться в правильности регулировки, проверьте прилегание зубьев (контакт) на краску. Прилегание должно быть не менее чем 50% поверхности зуба. Расположение отпечатка должно находиться в средней его части или ближе к вершине конуса.

9.5 Порядок разборки и сборки трансмиссии и проведения работ по использованию запасных частей, входящих в ЗИП

При эксплуатации мотоблока может возникнуть необходимость в частичной или полной разборке трансмиссии для замены уплотнительных колец, проведения регулировок, промывки или замены деталей и т.п.

Разборку трансмиссии производите в следующей последовательности:

1 Очистите мотоблок от пыли и грязи.

2 Слейте масло из корпуса трансмиссии и рукавов конечных передач.

3 Снимите колеса.

4 Отсоедините от карбюратора трос управления дроссельной заслонкой, от рычага – трос управления муфтой сцепления, а также провод выключателя магнето и снимите крышку трансмиссии вместе с рулевой штангой.

5 Отсоедините двигатель с фланцем от корпуса трансмиссии.

6 Отверните одну из гаек крепления шпильки 4 (рис.11) и снимите с нее вилку 5.

7 Отверните крепежные болты и снимите правый рукав конечной передачи вместе с дифференциалом. Аналогично снимите, и левый рукав. При снятии рукавов не повредите уплотнительные резиновые кольца и не перепутайте наборы регулировочных прокладок, предназначенных для регулировки бокового зазора шестерен главной передачи и зазора в подшипниках.

8 Отверните крепежные болты и снимите ВОМ. Следите за тем, чтобы из валика привода ВОМ 4 (рис.7) не выпали регулировочные шайбы 3.

9 Снимите боковые крышки коробки вместе с уплотнительными прокладками.

10 Извлеките из отверстий корпуса трансмиссии шарики и пружины фиксаторов.

9.5.1 Разборка и сборка коробки передач

- разборку коробки передач начинайте с промежуточного вала, для чего снимите стопорную пластину 12 (рис. 8а), извлеките свертный штифт, снимите вилку 16 и выньте шток 17 (рис. 8а). После этого наклоните трансмиссию и соберите заклинивающие шарики (12 шт.). Затем легким постукиванием оправкой в задний торец вала (через расточку под ВОМ) извлеките его и снимите шестерни;

- при снятии вторичного вала расшплинтуйте и отверните гайку 9 (рис.8), снимите крыльчатку, Кольцо, затем легким постукиванием по оправке выбейте вал в задний отсек корпуса;

- первичный вал можно снять вместе с муфтой сцепления. Для этого необходимо вынуть шток 2 (рис. 7) и с помощью оправки диаметром 10 мм извлечь вал из корпуса;

Сборку коробки производите в порядке, обратном разборке, соблюдая следующие указания:

- первичный вал из-за трудности монтажа в сборе устанавливайте при снятых дисках муфты сцепления;

- особой внимательности требует сборка промежуточного вала. Перед установкой вала поставьте корпус трансмиссии на плоскость задней стенки, затем установите задний подшипник в расточку;

После этого соосно с расточкой корпуса установите в определенной последовательности шайбу 23 (рис.8а), шестерни 18, 19, 20, 21 и вторую шайбу. При установке шестерен следите за правильностью их расположения по рисунку. Затем возьмите промежуточный вал 22, вставьте в него шток 17, в каждое отверстие заложите шарики 13 и замажьте их солидолом или литолом. Осторожно, поочередно покручивая шестерни и придерживая шток 17 от выпадения правой рукой, вводите вал в расточку до соприкосновения его с посадочным отверстием заднего подшипника. Затем возьмите шток 17 левой рукой со стороны заднего подшипника и переместите его (прокручивая шестерни) до совпадения заподлицо с торцом вала. Легкими ударами по торцу вала установите его в расточке. Следите, чтобы при сборке не выпал ни один шарик. Собранный вал и шестерни должны вращаться свободно, без заеданий.

ПРЕДУПРЕЖДЕНИЕ! Не применяйте больших усилий при монтаже вала, это может вызвать деформацию или трещины в шариках, что приведет к преждевременному выходу узла из строя.

9.5.2 Разборка и сборка дифференциала

Разборку дифференциала производите в следующей последовательности:

- снимите стопорное кольцо 16 (рис.11) и поводок 3. При этом следует обратить внимание на то, что из отверстий ведомой шестерни 7 выпадут три шарика 2;
- отогните стопорные шайбы болтов, отверните болты и снимите шестерню;
- извлеките штифты б из корпуса 13 дифференциала, выньте ось 8, два сателлита 10, две шайбы 9 и полуосевые шестерни 1 и 12. Сборку производите в обратном порядке.

Примечание – При сборке не перепутайте положение полуосевых шестерен.

9.5.3 Разборка и сборка конечных передач

Разборку производите в следующей последовательности:

- отверните крепежные болты 1 крышки 2 (рис.12) и снимите ее вместе с фланцем 3 колеса и ведомой шестерней 4 конечной передачи, при этом не повредите паронитовую уплотнительную прокладку;
- снимите стопорное кольцо 5, ведомую шестерню 4 и выньте фланец 3 колеса. Сборку производите в обратном порядке.

9.5.4 Разборка и сборка вала отбора мощности

Разборку производите в следующей последовательности:

- через окна ведомой шестерни 4 (рис.13) снимите стопорное кольцо 3;
- извлеките шестерню 4 вместе с подшипниками из корпуса.

Сборку производите в обратном порядке.

Примечание. Перед установкой корпуса ВОМ обязательно установите в вал привода ВОМ 4 (рис.7) упорные шайбы 3 и сухарик в прорезь шестерни 6.

9.5.5 Замена уплотнительных колец (дет. 50-1601322) рукавов конечных передач

Выполните указания п.п. 1, 2, 3, 7 подраздела 9.5, установите новое кольцо, смажьте его солидолом и произведите сборку в обратном порядке.

9.5.6 Замена уплотнительного кольца привода сцепления

Отсоедините трос от рычага 10 (рис.7) управления муфтой сцепления, предварительно вывернув регулировочный винт 9.

Поверните рычаг 10 вокруг оси на 180°.

Осторожно возьмите плоскогубцами за выступающую часть переходника 11 и потяните на себя. Замените кольцо, смажьте его солидолом и произведите сборку в обратной последовательности.

9.5.7 Замена уплотнительной манжеты фланца колеса

Выполните указания пункта 9.5.3.

Выпрессуйте подшипник и старую манжету, установите новую и произведите сборку в обратной последовательности. Перед установкой фланца смажьте солидолом манжеты и следите, чтобы не выпало кольцо манжеты.

9.5.8 Замена уплотнительной манжеты ВОМ

Выполните указания по разборке пункта 9.5.4, выпресуйте старую манжету, установите новую и произведите сборку в обратной последовательности.

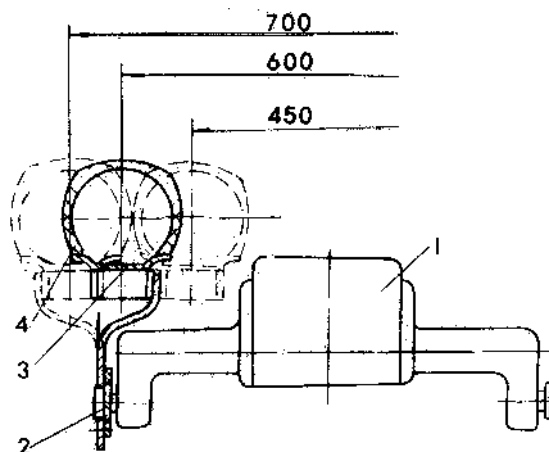


Рисунок 27 – Схема регулирования колеи мотоблока
1 – трансмиссия мотоблока; 2 – диск колеса; 3 – обод колеса; 4 – покрышка

9.6 Регулировка колеи мотоблока

Колея мотоблока может изменяться в пределах 450, 600 и 700 мм. Схема регулировки приведена на рисунке 27. Изменение колеи производится перестановкой колес и их дисков. Для изменения колеи с 600 мм на 450 мм необходимо выполнить следующее:

- поддомкратить одну из сторон мотоблока;
- отвернуть гайки болтов 7 (рис.12), вынуть болты, повернуть колесо 8 так, чтобы его можно было передвинуть в сторону корпуса трансмиссии и закрепить в положении, указанном на рис. 27. Перестановка второго колеса аналогична.

Из первоначального положения (колея 600 мм) можно получить колею 700 мм, перевернув колесо с диском на 180°. Для этого достаточно отвернуть четыре болта 10 (рис.12), снять колесо 8, повернуть его на 180° и закрепить болтами правое колесо на место левого, а левое – на место правого (рис.27).

9.7 Монтаж и демонтаж шин

Монтировать шины на обод необходимо на полу или на чистой площадке, чтобы внутрь покрышки не попадала земля и грязь. Перед монтажом следует проверить состояние обода, покрышки и камеры. Обод должен быть чистым, без забоин и ржавчины. Если забоины появились, их нужно зачистить, а грязь и ржавчину удалить. После этого обод нужно окрасить и просушить.

Шину на обод следует монтировать в такой последовательности:

- заведите один борт покрышки через закраину обода, для чего наденьте вначале один край борта, а затем при помощи лопаток перетяните остальную его часть;
- посыпьте обтертую насухо камеру тонким слоем талька, вложите ее в покрышку и расправьте. Вентиль камеры вставьте в отверстие обода;
- заведите через закраину обода второй борт покрышки, для чего вначале перетяните часть борта, а затем при помощи лопаток остальную часть. Перетягивание борта заканчивайте у вентиля. При монтаже шины нужно следить за правильным положением вентиля. Перекосы вентиля не допускаются;

- накачайте шину до нормального давления. Проверьте, нет ли пропуска воздуха.

Демонтировать шину необходимо в следующем порядке:

- выпустите из камеры воздух;
- сдвиньте оба борта покрышки с полки обода в его углубление со стороны, противоположной вентилю;
- вставьте две монтажные лопатки между бортами покрышки и ободом со стороны вентиля на расстоянии 10 см по обеим сторонам от него;
- перетяните через закраину обода вначале часть борта у вентиля, а затем и весь борт;
- выньте вентиль из отверстия в ободе, а затем и камеру из покрышки;
- поверните колесо, сдвинув одну сторону борта покрышки в углубление обода, вставьте с другой стороны лопатки и выньте обод из покрышки.

10 ТАРА И УПАКОВКА

Мотоблок отгружается потребителю без упаковки. Допускается упаковка двигателя в чехол из полиэтиленовой пленки.

По специальному заказу допускается упаковку мотоблока производить в ящик.

Запасные части, инструмент и принадлежности мотоблока законсервированы на срок не менее одного года для средней категории хранения и транспортирования, упакованы в полиэтиленовый мешок, который прикреплен шпагатом к рулевой штанге.

Техническая и сопроводительная документация запечатана в мешок из полиэтиленовой пленки и прикреплена к мотоблоку. В мешок вложен упаковочный лист, в котором указывается перечень содержимого.

Консервация мотоблока обеспечивается заполнением всех масляных емкостей и точек смазки смазочными материалами.

11 ТРАНСПОРТИРОВАНИЕ

Транспортирование мотоблоков потребителям осуществляется железнодорожным транспортом в вагонах, автомобильным транспортом на платформах автомобилей и на прицепах.

Погрузку и разгрузку мотоблоков производите подъемными средствами грузоподъемностью не менее 0,25 т с применением специальных захватов. Зачаливание тросов захвата производите за рукав полуосей и поперечину подножки (рис.28).

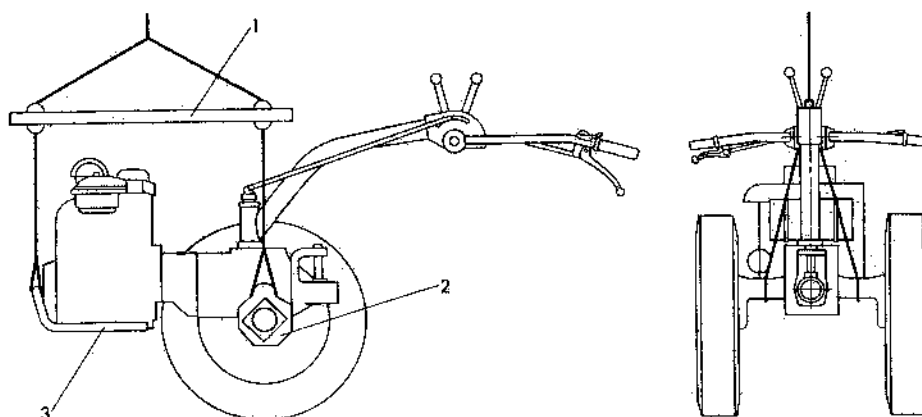


Рисунок 28 – Схема захвата мотоблока тросами

1 – грузозахватное приспособление; 2 – рукав конечной передачи; 3 – подножка

12 ПРАВИЛА ХРАНЕНИЯ

По окончании рабочего сезона перед постановкой мотоблока на хранение необходимо очистить его от пыли и грязи, а поврежденные покрытия подкрасить. Хранить мотоблок следует в сухом и закрытом помещении.

Помещение должно быть оборудовано в соответствии с правилами противопожарной безопасности. Хранить мотоблок следует с разгруженными шинами. Для разгрузки шин мотоблок установите на подставку в горизонтальном положении так, чтобы между шинами и опорной поверхностью был просвет.

После установки мотоблока на подставку снизьте давление в шинах до 0,4 МПа.

Не допускайте совместного хранения покрышек и камер с топливосмазочными материалами и химикатами (кислотами, щелочами и т.д.).

Рекомендации по хранению двигателя смотрите в эксплуатационной документации двигателя.

13 ПРИЛОЖЕНИЯ

13.1 Заправочные емкости

Таблица 7

Наименование емкостей	Объем, л	Марка топлива и масел, заливаемых в емкости
Бак топливный	6,3	Бензин А-72, А-76 ГОСТ 2084-77
Картер двигателя	1,1	Согласно эксплуатационной документации двигателя
Ванна воздухофильтра	0,07	То же
Корпус трансмиссии	3,5	Зимой – М-8Г ₂ , М-8В ₂ ГОСТ 8581-78 АСЗп-10 ОСТ 38.01370-84 Летом – М-10Г ₂ , М-10В ₂ ГОСТ 8581-78 АСЗп-10 ОСТ 38.01370-84

13.2 Перечень подшипников качения

Таблица 8

Тип подшипника (размер, мм)	Номер по каталогу	Место установки (рисунок 5)	Количество подшипников	
			на узел	на изделие в целом
Шариковый радиальный (30x55x13)	106	ВОМ	2	2
Шарикоподшипник (20x47x14)	204	Коробка передач, конечная передача	8	8
Шарикоподшипник (30x62x16)	206	Конечная передача	1	2
Шарикоподшипник (50x80x16)	110	Главная передача	2	2
Шарикоподшипник (15x42x13)	302	ВОМ	1	1
Шарикоподшипник (20x52x15)	304	Коробка передач, конечная передача	3	3
Шарикоподшипник (25x62x17)	305	Коробка передач	1	1
Игольчатый с одним наружным кольцом (20x26x14)	941/20	Коробка передач	2	2
Упорный шарикоподшипник	8100	Механизм управления муфтой сцепления	1	1

13.3 Перечень резиновых армированных манжет

Таблица 9

Тип манжеты и размеры, мм	Обозначение по ГОСТ 8752-70	Место установки	Количество
Манжета резиновая армированная 30x52x14	Манжета 2-30x52-1	Хвостовик ВОМ	1
Манжета резиновая армированная 38x58x14	Манжета 2-38x58-1	Крышка бортового редуктора	2

13.4 Регулировочные показатели

Таблица 10

Наименование	Единица измерения	Значение
Данные по регулированию и контролю двигателя смотрите в эксплуатационной документации двигателя		
Свободный ход рычага управления сцеплением на рулевой штанге	мм	5-10
Боковой зазор в зацеплении шестерен главной передачи	мм	0,18 – 0,40
Зазор между подшипником и корпусом дифференциала	мм	0,05 – 0,12
Давление воздуха в шинах колес на транспортных работах	МПа	0,12
Давление воздуха в шинах колес при работе с навесными машинами	МПа	0,08

КАТАЛОГ ДЕТАЛЕЙ И СБОРОЧНЫХ ЕДИНИЦ

Настоящий каталог содержит номенклатуру сборочных единиц и деталей мотоблоков Беларус-08Н, Беларус-09Н без двигателя.

В каталоге сборочные единицы и детали разбиты на группы и подгруппы по функциональному признаку. Каждая группа и подгруппа иллюстрированы рисунками, что облегчает нахождение нужной детали. Дает возможность ознакомиться с ее конструкцией и может служить пособием при сборке и разборке мотоблока.

Номер деталей в каждой группе и подгруппе расположен в соответствии с порядковыми номерами позиций, что значительно облегчает поиск деталей в каталоге.

В графе «Количество» указано число деталей и сборочных единиц, входящих в группу или подгруппу.

В графе «Материал» указан материал, из которого изготовлена деталь, а в графе «Масса» приводятся весовые данные сборочных единиц и деталей в килограммах.

Для мотоблока принята семизначная нумерация сборочных единиц и деталей.

По этой системе, например, коробка передач в сборе имеет номер 05-1701010:

05 – первые две цифры до дефиса обозначают модель мотоблока, из которой задействована деталь или сборочная единица;

17 – первые две цифры семизначного номера – номер группы, в данном случае коробку передач;

01 – вторые две цифры семизначного номера – номер подгруппы, в данном случае непосредственно коробку передач;

010 – последние три цифры семизначного номера – номер детали или сборочной единицы, в данном случае «Коробка передач в сборе».

Номер сборочной единицы 05-1701010 читается следующим образом: ноль пять дефис семнадцать ноль один ноль десять.

Некоторые номера деталей и сборочных единиц имеют в конце буквенную, буквенно-цифровую и цифровую приставки через тире, называемую суффиксом. Приставки А1, А2, А3 или 01, 02, 03 и т.д. означают, что конструкция этих деталей модернизирована, но осталась взаимозаменяемой с ранее выпущенными конструкциями.

Приставки Б1, Б2 и т.д. означают, что новые конструкции деталей не будут взаимозаменяемы с деталями ранее выпущенных конструкций, но взаимозаменяемы между собой.

Примеры обозначения и расшифровки нормалей:

1 Болт М8-6gх35.88.35.019 ГОСТ 7796-70

М8 – резьба метрическая с крупным шагом диаметром 8 мм;

6g – класс резьбы;

35 – длина болта в мм;

88 – класс прочности материала, в данном случае сталь 35;

019 – первые две цифры – условное обозначение вида покрытия (в данном случае – цинкование с хроматированием), третья цифра – толщина слоя покрытия в микронах (в данном случае 9 мкм).

2 Гайка М8-6Н.6.019 ГОСТ 5915-70

М8 – резьба метрическая с крупным шагом диаметром 8 мм;

6Н – поле допуска резьбы;

6 – класс прочности материала;

019 – шифр покрытия (01 – цинкование с хроматированием), толщина слоя – 9 мкм).

3 Шайба 8Т ОСТ 37.001.115-75

8 – диаметр шайбы в мм;

Т – обозначение шайбы, в данном случае тяжелая.

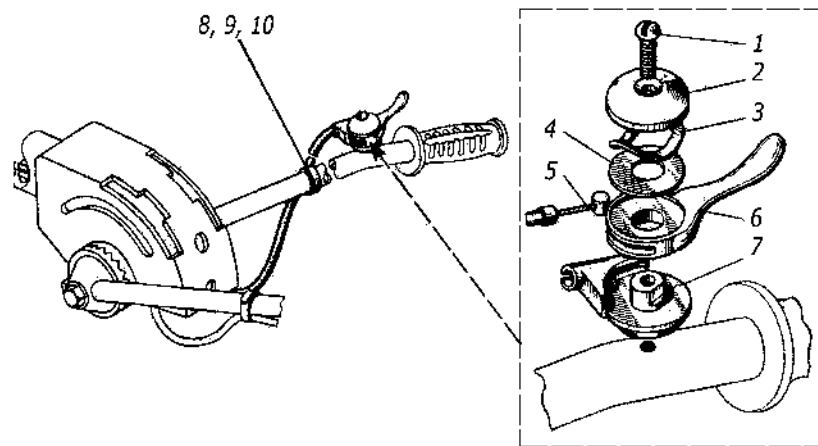
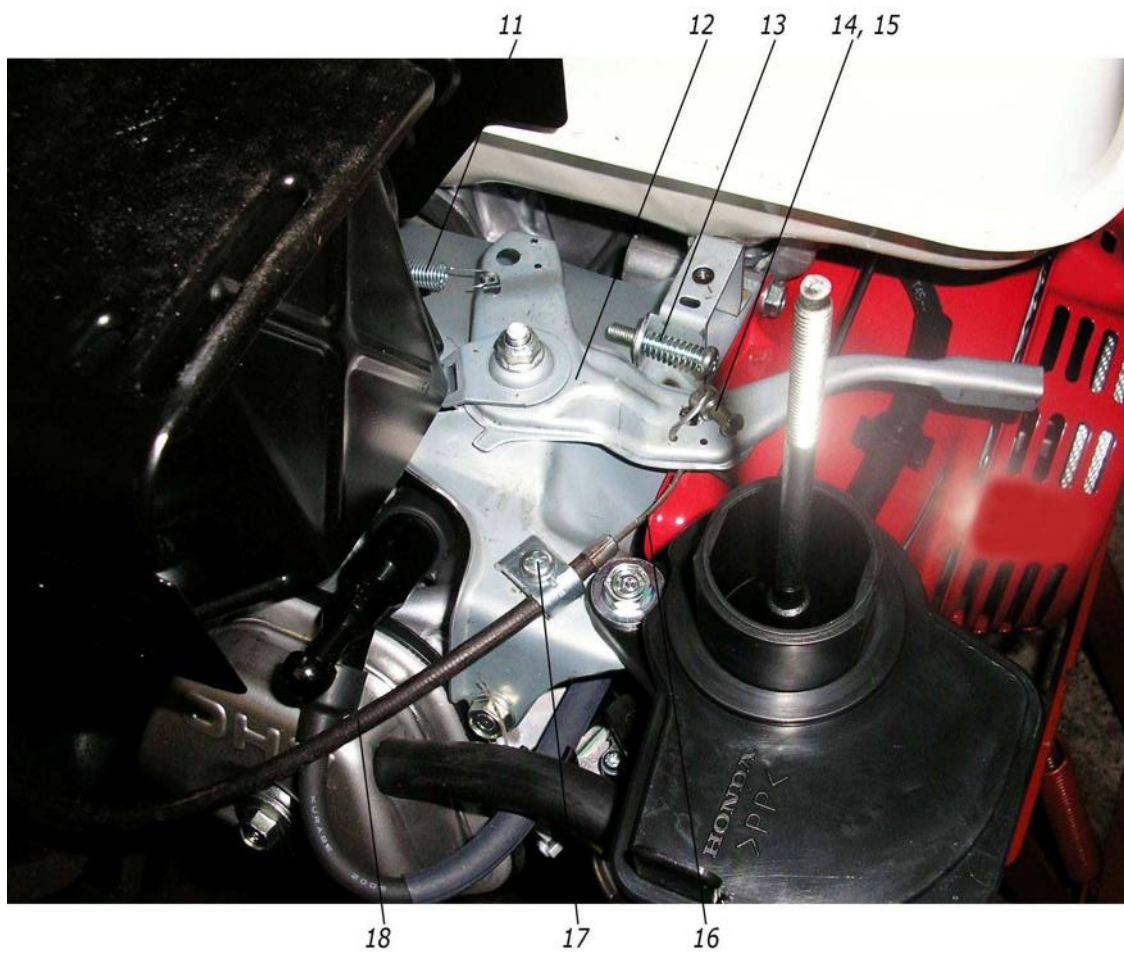


Рисунок 1 – Управление подачей топлива

05-1108. Управление подачей топлива (рисунок 1)

Поз.	Обозначение	Наименование	Кол.	Материал	Масса, кг
1		Винт М6-6gx25.58.019 ГОСТ 17473-72	1		
2	05-1108013	Крышка	1	Алюминий АЛ-4	0,016
3	05-1108014	Пружина	1	Сталь 65Г	0,001
4	05-1108016	Шайба	1	Сталь 65Г	0,0025
5	05-1108020	Трос	1		0,02
6	05-1108011	Рычаг	1	Алюминий АЛ-4	0,029
7	05-1108012	Корпус	1	Алюминий АЛ-4	0,03
8	50-3407081	Лента стяжная	1		
9	297580-П8	Пряжка	1		
10		Шплинт 5x36.001	1		
11		Пружина			
12	06-1108017	Кронштейн	1		
13	05-1001004	Упор	1		
14		Бонка			
15		Винт ВМЧ.6gx8.58.019 ГОСТ 17473-80	1		
16		Трос			
17		Винт с прижимом			
18		Оболочка ОТП 5,4 ТУ 22.3206-75	1		1430 мм

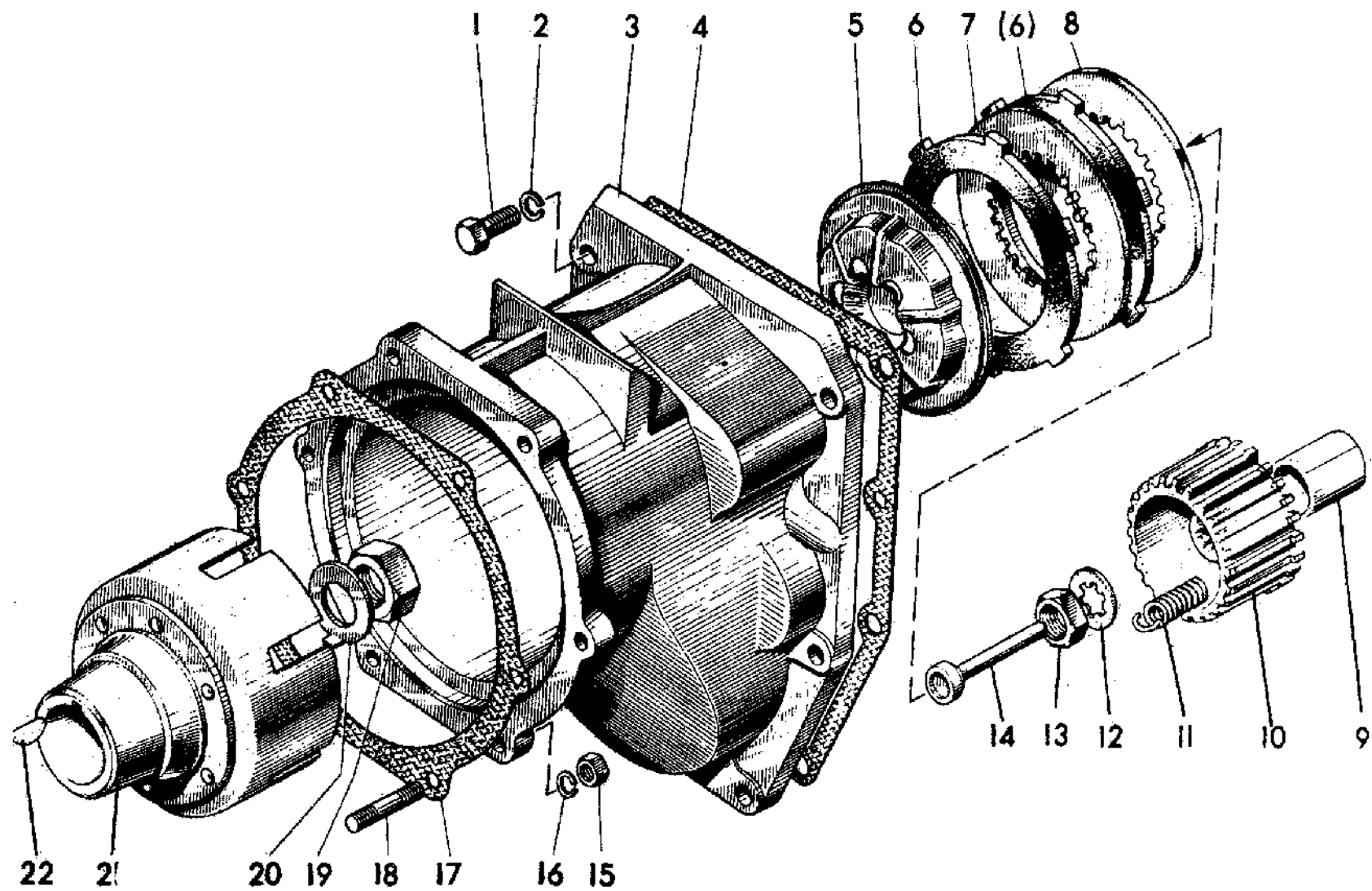


Рисунок 2 – Сцепление

05-1601. Сцепление (рисунок 2)

Поз.	Обозначение	Наименование	Кол.	Материал	Масса, кг
	05-1601020	Сцепление в сборе (1 – 13)			2,17
	105-16120	Барaban ведомый (10, 11)			0,280
1		Болт М10-6gx25.88.35.019 ГОСТ 7796-70	6		
2		Шайба 10.ОТ ОСТ 37.001.115-75	6		
3	05-1601021	Фланец	1	Алюминий АЛ-4	1,57
4	05-1601022	Прокладка	1	Паронит ПМБ	0,008
5	103-16105	Диск нажимной	1	Сталь 08кп	0,133
6	05-1601026	Диск ведущий	6	Прессовый материал КФ-3П	0,0156
7	105-16128	Диск ведомый	5	Сталь 45	0,0382
8	М1А-1601134	Диск упорный	1	Сталь 45	0,085
9	05-1601024	Втулка	1	Сталь В20	0,020
10	105-16121	Барaban ведомый	1		0,02
11	3.III-16122	Пружина нажимная	5	Проволока Т-2 ГОСТ 9389-60	0,008
12	105-16136	Шайба стопорная	1	Сталь 08кп	0,002
13	105-16135	Гайка	1	Сталь А12-В	0,010
14	М1А-1601170	Грибок штока	1	Проволока 5,23-10	0,016
15		Гайка М8-6Н.6.019 ГОСТ 5915-70	6		
16		Шайба 8Т ОСТ 37.001.115-75	6		
17	05-1601023	Прокладка	1	Паронит	0,004
18		Шпилька М8-6gx32.58.026 ГОСТ 22038-76	6		
19	15-31-08	Гайка М20	1		
20	15-30-18	Шайба замковая	1		
21	05-1601030	Барaban	1		0,6
22	15-30-09	Шпонка сегментная 6x9	1	Сталь 40	0,016

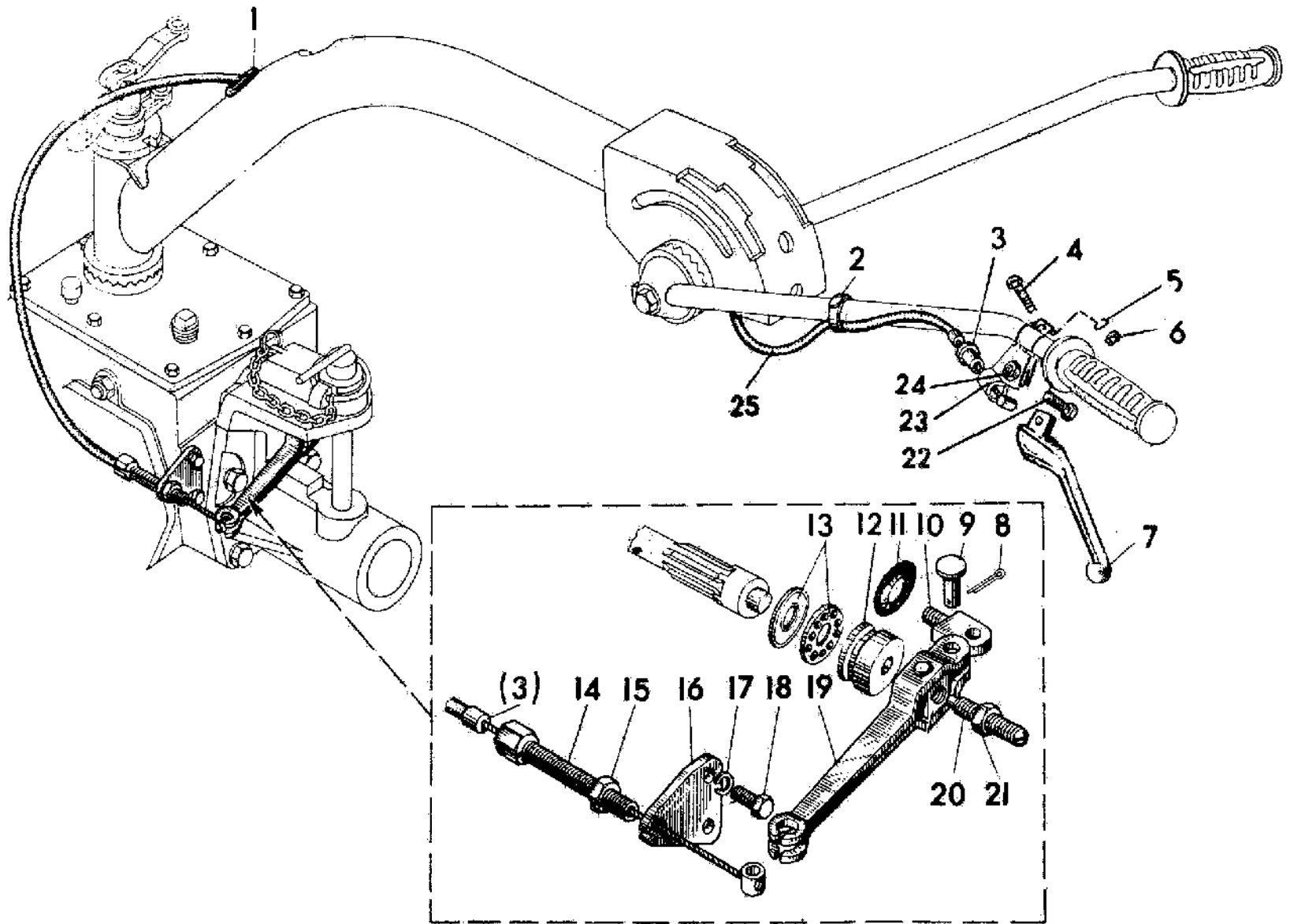


Рисунок 3 – Управление сцеплением

05-1602. Управление сцеплением (рисунок 3)

Поз.	Обозначение	Наименование	Кол.	Материал	Масса, кг
1	50-3723025	Втулка	1	Резина	0,003
2	IM80-07	Хомутик	1	Сталь 10кп	
3	MIM-1602172	Упор	1		
4		Болт М6-6gx30.88.35.019 ГОСТ 7798-70	1		
5		Шайба 6Т ОСТ 37.001.115-75	1		
6		Гайка М6-6Н.019 ГОСТ 5915-70	1		
7	3.1121-34123	Рычаг левый	1	Алюминий АЛ-32	0,066
8		Шплинт 1,6x12.019 ГОСТ 397-79	1		
9		Палец 6x18 ОСТ 37.001.163-75	1		
10	05-1602031	Стойка	1	Сталь 45	0,02
11		Кольцо уплотнительное 020-025-30-1-4 ГОСТ 9833-73	1	Резина ИРП-1269	
12	05-1602032-Б	Переходник	1	Сталь 25 ХГТ	0,043
13		Подшипник 8100 ГОСТ 6874-75	1		
14	3.112-34710	Винт регулировочный	1	Сталь А12-В	0,0145
15	3.112-34711	Контргайка	1	Сталь 10кп	0,004
16	05-1602022	Пластина	1	Сталь 20	0,027
17		Шайба 6Т ОСТ 37.001.115-75	2		
18		Болт М6-6gx14.66.019 ГОСТ 7798-70	2		
19	05-1602015	Рычаг	1		0,105
20	05-1602013	Винт	1	Сталь 45	0,008
21		Гайка М8-6Н.6.019 ГОСТ 5915-70	1		
22	3.1121-34140	Ось рычага	1	Сталь А12-В	0,006
23	3.1121-34139А	Кронштейн	1	Сплав ЦА4МІ	0,029
24		Гайка М5-6Н.019 ГОСТ 5915-70	1		
25	05-1602020	Трос	1		0,320

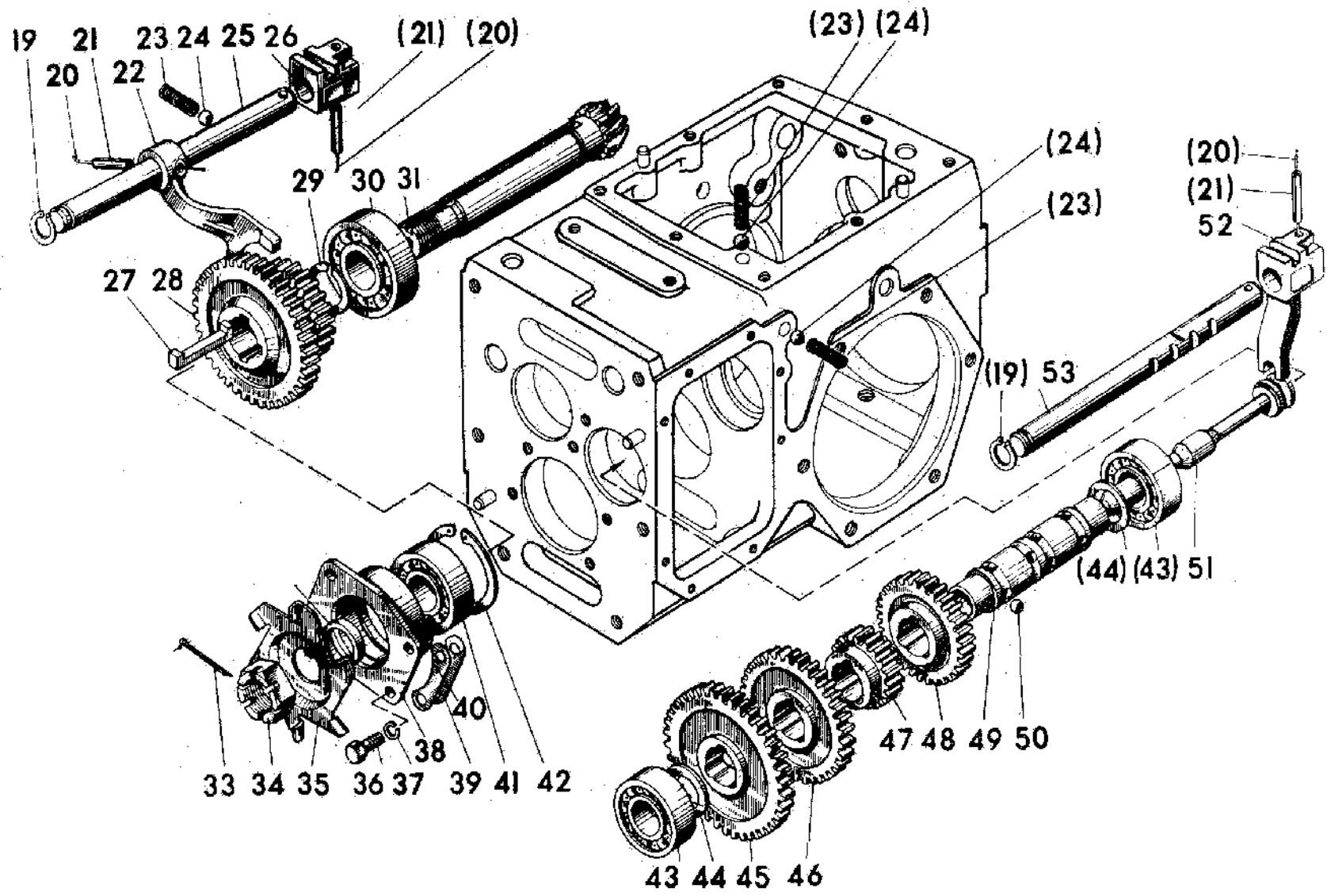


Рисунок 4 – Коробка передач

05-1701. Коробка передач (рисунок 4)

Поз.	Обозначение	Наименование	Кол.	Материал	Масса, кг
	05-1701010	Коробка передач	1		16,8
	05-1701220	Колесо зубчатое (1, 2, 3)			0,390
1		Подшипник 941/20 ГОСТ 4060-78	2		
2	05-1701222	Колесо зубчатое	1	Сталь 18 ХГТ	0,340
3	05-1701224	Кольцо	1	Сталь 45	0,025
4		Пробка КГ 1/8" МТСХМ	1		
5		Болт М6-6gx25.88.35.019 ГОСТ 7798-70	15		
6		Шайба 6Т ОСТ 37.001.115-75	15		
7	05-1701011	Крышка	1	Алюминий АЛ-4	0,242
8	05-1701014	Прокладка	1	Паронит	0,009
9		Штифт 8h 8x16 ГОСТ 3128-70	4	Сталь 45	
10		Болт М8-6gx20.88.35.019 ГОСТ 7796-70	2		
11		Шайба 8Т ОСТ 37.001.115-75	2		
12	05-1701374	Пластина	1	Сталь 20	0,02
13		Подшипник 204 ГОСТ 8838-75	2		
14	05-1701032	Вал первичный	1	Сталь 18 ХГТ	0,390
15	05-1701223	Втулка	1	Сталь 18 ХГТ	0,04
16	05-2401011	Корпус	1	Чугун СЧ18	10,8
17	05-1701013	Прокладка	1	Паронит	0,009
18	05-1701012	Крышка	1	Алюминий АЛ-4	0,2

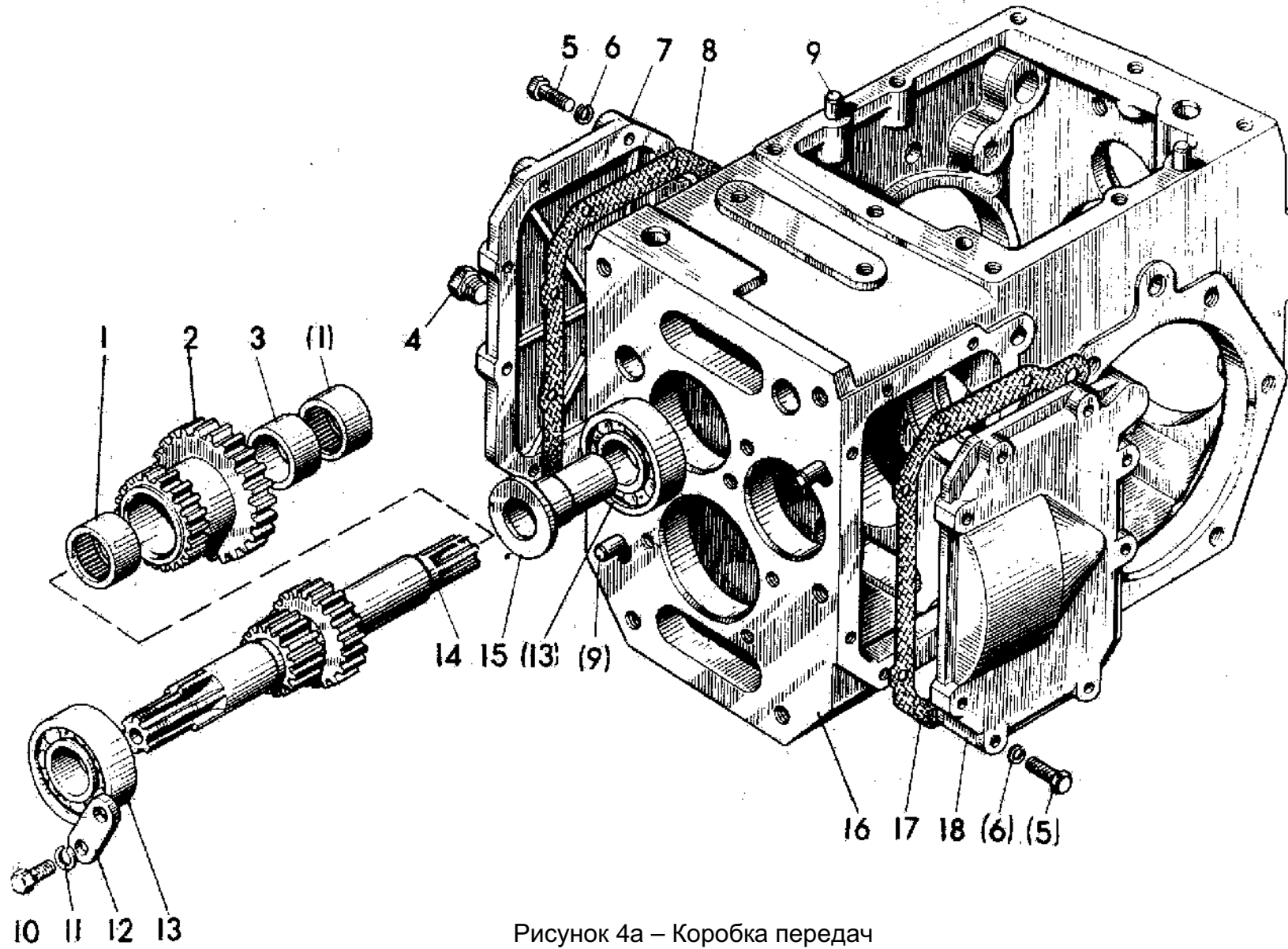


Рисунок 4а – Коробка передач

05-1701. Коробка передач (рисунок 4а)

Поз.	Обозначение	Наименование	Кол.	Материал	Масса, кг
	05-1701060	Стакан (38, 41, 42)			0,25
	05-1701250	Вал (29, 30, 31)			1,5
19		Кольцо Б15 ГОСТ 13942-68	2		
20		Проволока 1,0-0-С ГОСТ 3282-74	3		95 мм
21		Штифт 4x30.65Г ГОСТ 14229-78	3		
22	05-1702022	Вилка	1	Сталь 45	0,105
23	05-1701375	Пружина	3	Проволока 1-1,4	0,004
24		Шарик 7,938-100 ГОСТ 3722-81	3		
25	05-1702123	Валик	1	Сталь 45	0,225
26	05-1702024	Поводок	1	Сталь 45Л	0,095
27	05-1701317	Шпонка	1	Сталь 40Х	0,032
28	05-1701314	Блок-шестерня	1	Сталь 18 ХГТ	0,59
29		Кольцо 2Б.25 ГОСТ 13940-68	1		
30		Подшипник 305 ГОСТ 9338-75	1		
31	05-1701252	Вал вторичный	1	Сталь 25 ХГТ	0,58
32	05-1601024-01	Втулка	1	Сталь 20	0,007
33		Шплинт 4x36.019 ГОСТ 397-79	1		
34		Гайка М20x1,5.6Н.6.019 ГОСТ 5915-70	1		
35		Крыльчатка	1	Сталь 10	0,075
36		Болт М8-6gx20.88.35.019 ГОСТ 7796-70	4		
37		Шайба 8Т ОСТ 37.001.115-75	4		
38	05-1701062	Стакан	1	Чугун СЧ18	0,02
39	05-1701373	Прокладка	4	Сталь 10	0,0022
40	05-1701373-01	Прокладка	6	Сталь 10	0,0008
41		Подшипник 304 ГОСТ 8338-75	1		
42		Кольцо В52 ГОСТ 13943-68	1		
43		Подшипник 204 ГОСТ 8338-75	2		
44	05-1701203	Шайба	2	Сталь 65Г	0,009
45	05-1701212	Колесо зубчатое	1	Сталь 18 ХГТ	0,395
46	05-1701214	Колесо зубчатое	1	Сталь 18 ХГТ	0,4
47	05-1701216	Колесо зубчатое	1	Сталь 18 ХГТ	0,1
48	05-1701219	Колесо зубчатое	1	Сталь 18 ХГТ	0,2
49	05-1701182	Вал	1	Сталь 65Г	0,24
50		Шарик 7,144-40	12		
51	05-1702053	Шток	1	Сталь 25 ХГТ	0,093
52	05-1702050	Вилка	1		0,18
53	05-1702112	Валик	1	Сталь 45	0,252

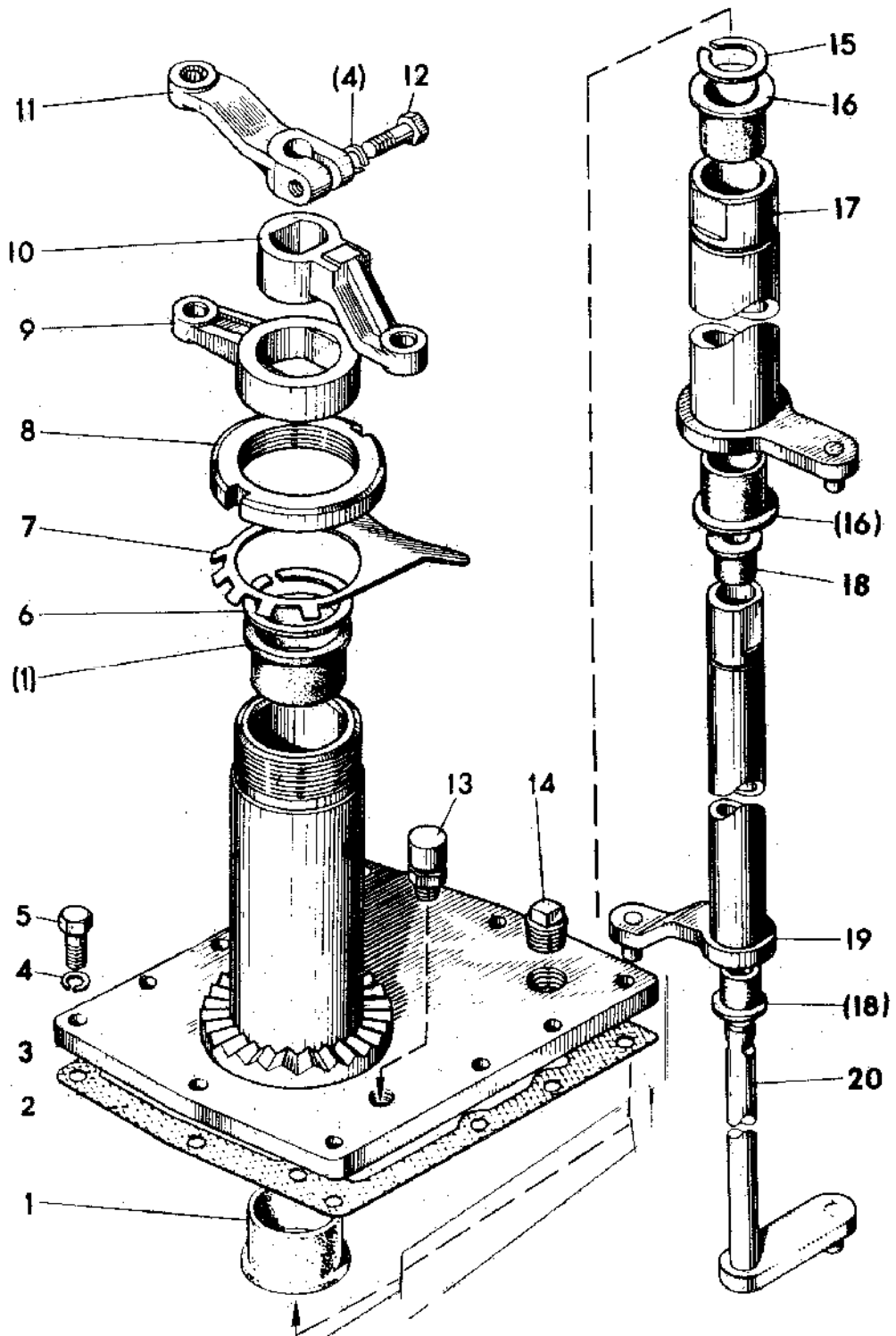


Рисунок 5 – Механизм переключения коробки передач

05-1702. Механизм переключения передач (рисунок 5)

Поз.	Обозначение	Наименование	Кол.	Материал	Масса, кг
	05-1702110	Механизм переключения (1, 3, 6-12, 15-20)			4,0
1	50-4607079-A1	Втулка	2	Полиамид	0,007
2	05-2401013	Прокладка	1	Паронит	0,010
3	05-2401015	Крышка	1		2,4
4		Шайба 8Т ОСТ 37.001.115-75	9		
5		Болт М8-6gx25.88.35.019 ГОСТ 7796-70	8		
6		Кольцо 2Б32 ГОСТ 13940-68	1		
7	05-1702033	Шайба стопорная	1	Сталь 08кп	
8		Гайка ВМ45x1,5.6Н.6.019 ГОСТ 11871-73	1		
9	05-1702017	Рычаг	1	Сталь 45Л	0,08
10	05-1702027	Рычаг	1	Сталь 45Л	0,11
11	05-2409011	Рычаг	1	Сталь 45Л	0,09
12	05-2409023	Болт	1	Сталь 45	0,015
13		Сапун СУ 1/8"	1		
14		Пробка КГ 3/8" 2МТСХМ	2		
15		Кольцо 2Б18 ГОСТ 13940-68	1		
16	05-1702149	Втулка	2	Полиамид	0,005
17	05-1702140	Вал	1		0,78
18	05-2409018	Втулка	2	Полиамид	0,005
19	05-1702120	Вал	1		0,4
20	05-2409020	Вал	1		0,23

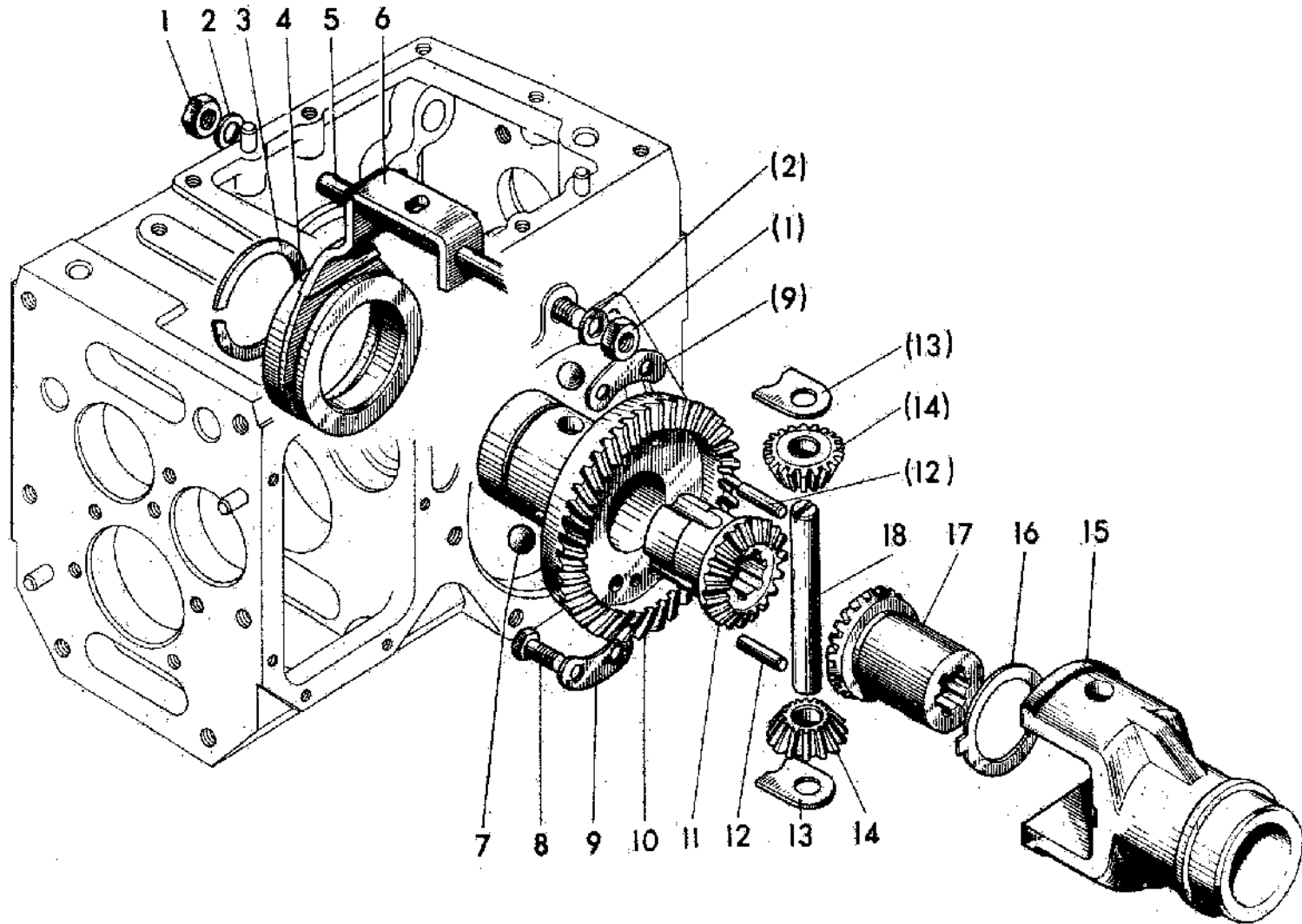


Рисунок 6 – Дифференциал

05-2403. Дифференциал (рисунок 6)

Поз.	Обозначение	Наименование	Кол.	Материал	Масса, кг
	05-2403110	Дифференциал (8-18)	1		2,35
1	52-2203013	Гайка	2		
2	36-1104788	Прокладка	2	Медь МЗ	
3		Кольцо 2В50 ГОСТ 13940-80	1		
4	05-2409014	Поводок	1	Сталь 25 ХГТ	0,15
5	05-2409012	Шпилька	1	Сталь 45	0,11
6	05-2409015	Вилка	1		0,205
7		Шарик 11, 112-100 ГОСТ 3722-81	3		
8		Болт М8-6gx20.88.35.019 ГОСТ 7796-70	4		
9	05-2403124	Пластина стопорная	2	Сталь 10	0,01
10	05-2403117	Колесо зубчатое	1	Сталь 25 ХГТ	1,038
11	05-2403123-01	Шестерня полуоси	1	Сталь 25 ХГТ	0,36
12		Штифт 5Пр22ax25 СТП 118.1271-76	2		
13	05-2403121	Шайба сателлита	2	Сталь 65Г	0,005
14	05-2403118	Сателлит	2	Сталь 25 ХГТ	0,039
15	05-2403116	Корпус дифференциала	1	Чугун СЧ20	1,2
16	05-2403122	Шайба	1	Сталь 65Г	0,01
17	05-2403123	Шестерня полуоси	1	Сталь 25 ХГТ	0,4
18	05-2403119	Ось сателлитов	1	Сталь 40Х	0,07

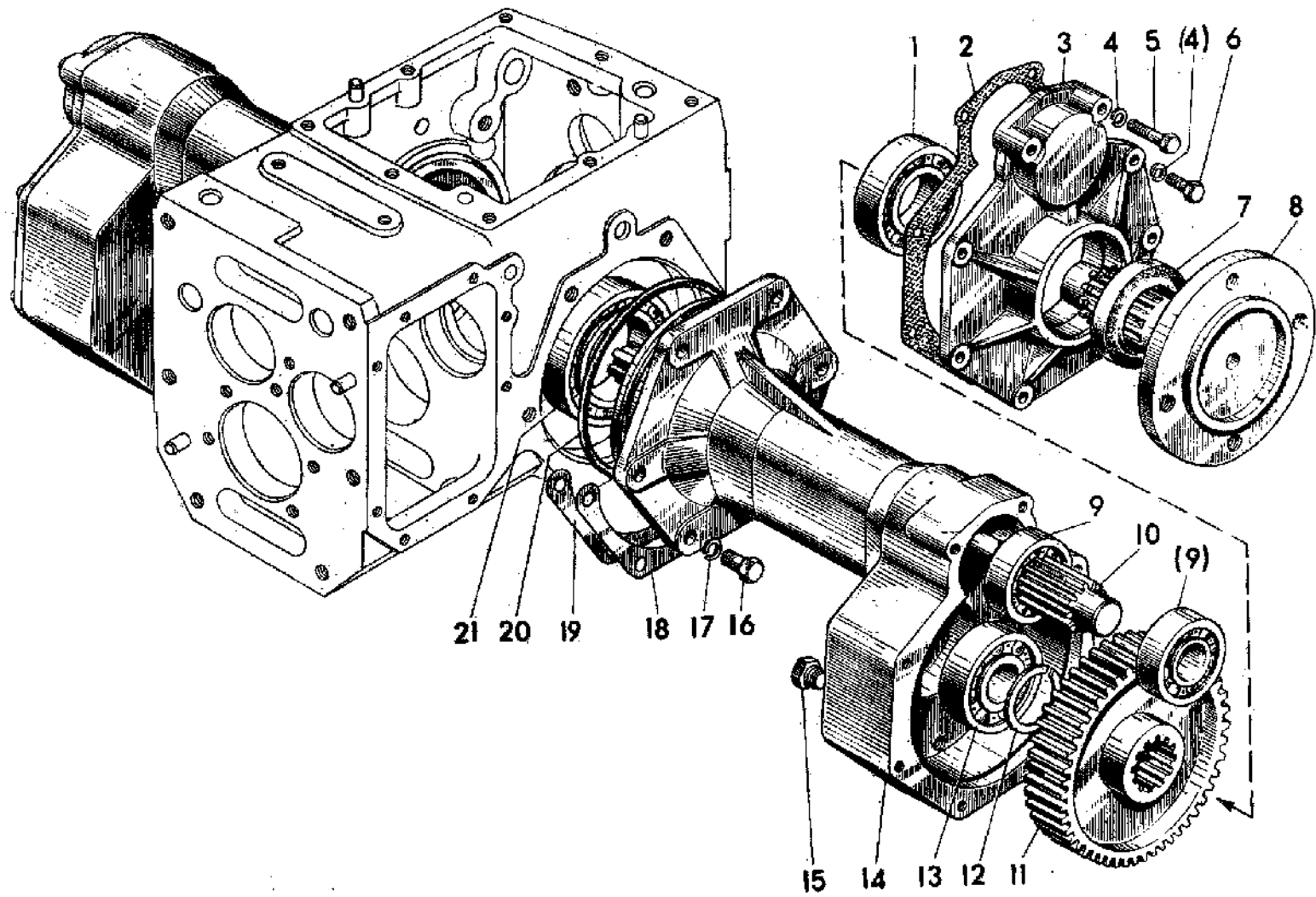


Рисунок 7 – Передача конечная

05-2407. Передача конечная (рисунок 7)

Поз.	Обозначение	Наименование	Кол.	Материал	Масса, кг
	05-2407010	Передача конечная (1-20)	2		10,61
	05-2407020	Крышка (1, 3, 7-9, 11-13)	1		4,5
1		Подшипник 206 ГОСТ 8338-75	1		
2	05-2407056	Прокладка	1	Паронит	0,02
3	05-2407028	Крышка	1	Чугун СЧ18	1,6
4		Шайба 8Т ОСТ 37.001.115-75	8		
5		Болт М8-6gx35.88.35.019 ГОСТ 7796-70			
6		Болт М8-6gx25.88.35.019 ГОСТ 7796-70	6		
7		Манжета 2-38x58-1 ГОСТ 8752-70	1		
8	05-2407054	Фланец	1	Сталь 38 ГХС	1,0
9		Подшипник 204 ГОСТ 8338-75	2		
10	05-2407152	Вал	1	Сталь 18 ХГТ	0,52
11	05-2407053	Колесо зубчатое	1	Сталь 18 ХГТ	0,9
12		Кольцо 2Б30 ГОСТ 13940-68	1		
13		Подшипник 304 ГОСТ 8378-75	1		
14	05-2407118	Рукав	1	Чугун СЧ18	5,3
15		Пробка КГ 1/8"	1		
16		Болт М10-6gx30.88.35.019 ГОСТ 7796-70	6		
17		Шайба 10Т ОСТ 37.001.115-75	6		
18	05-2407058	Прокладка	12	Сталь 10	0,010
19	05-2407058-01	Прокладка	12	Сталь 10	0,025
20	50-1601322	Кольцо уплотнительное	1	Резина	
21		Подшипник 110 ГОСТ 8338-75	1		

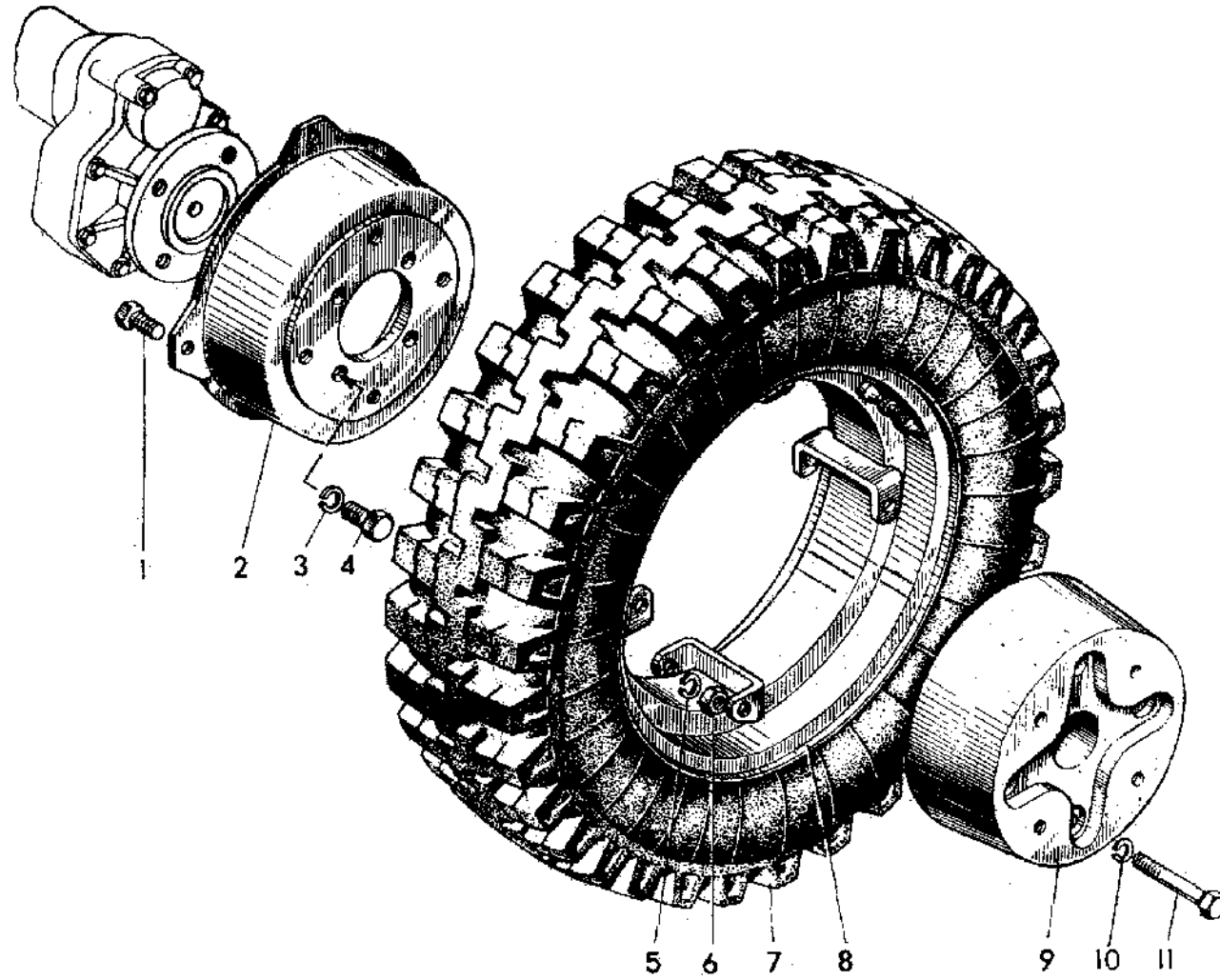


Рисунок 8 – Колесо

3101. Колесо (рисунок 8)

Поз.	Обозначение	Наименование	Кол.	Материал	Масса, кг
	05-3102015	Колесо (1, 2, 5, 6-8)	2		15,0
1		Болт М10-6gx20.88.35.019 ГОСТ 7796-70	4		
2	05-3101015	Диск	2		1,9
3		Шайба 12 ОТ ОСТ 37.001.115-75	4		
4		Болт М12-6gx25.88.35.016 ГОСТ 7796-70	4		
5		Шайба 10 ОТ ОСТ 37.001.115-75	4		
6		Гайка М10-6Н.6.019 ГОСТ 5915-70	4		
7		Шина ИВ-167 (5,90x13)	1		
8	05-3102010	Обод	1		3,38

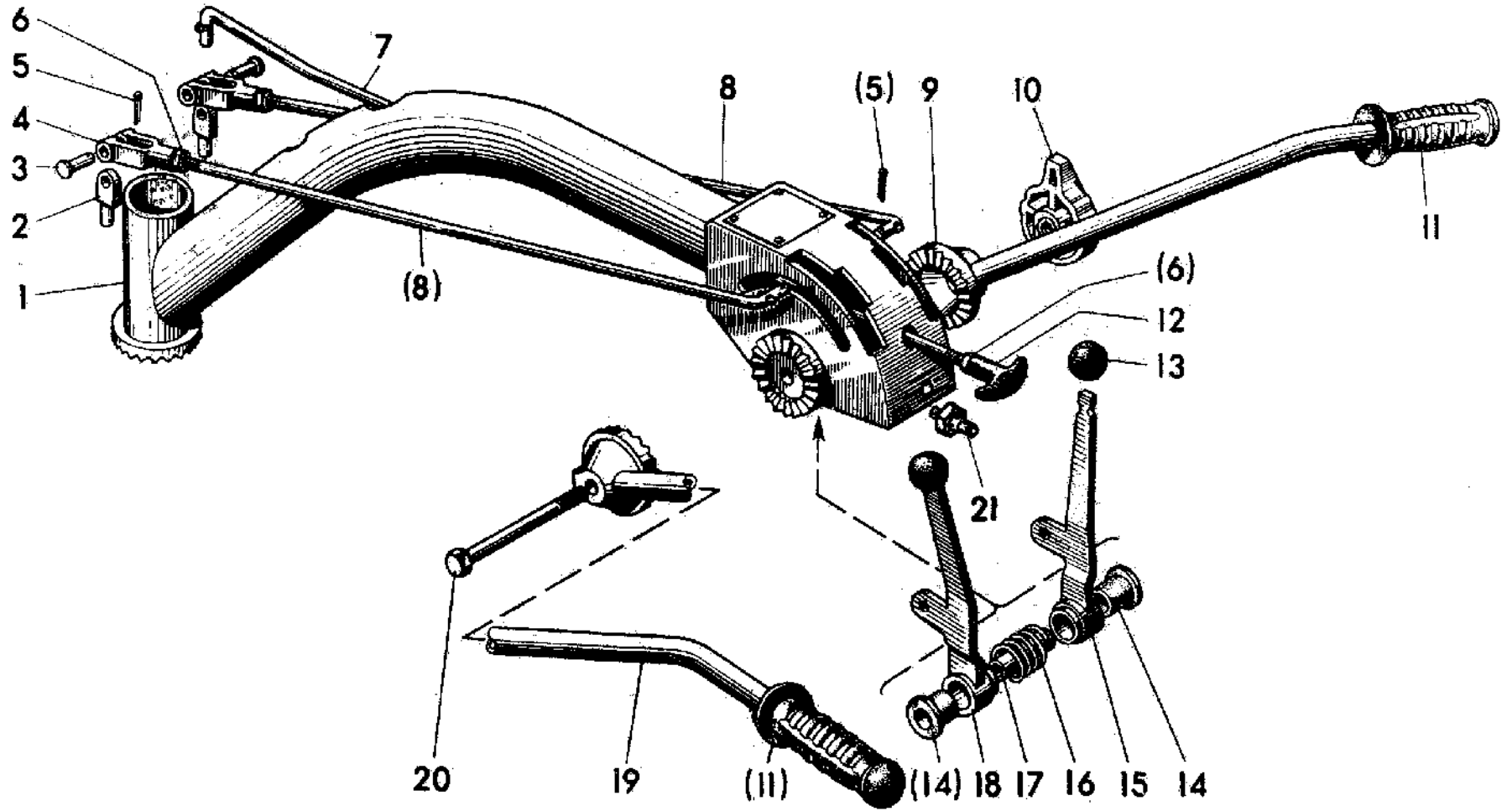


Рисунок 9 – Штанга рулевая

05-3401. Штанга рулевая (рисунок 9)

Поз.	Обозначение	Наименование	Кол.	Материал	Масса, кг
	05-3401110	Штанга рулевая (1, 9, 10, 14-20)	1		8,75
1	08БС-3401120	Пульт			5,31
2	05-1702028	Вилка	2	Сталь 45	0,035
3		Палец 8x30 ОСТ 37.001-163-70	2		
4	A20-213-A	Вилка	2		
5		Шплинт 2x16-019 ГОСТ 397-79	7		
6		Гайка М8-6Н.6.019	3		
7	05-2409013	Тяга	1	Сталь 45	0,3
8	05-1702029	Тяга	2	Сталь 45	0,4
9	05-3401030	Рычаг правый	1		1,58
10	A13.24000	Рукоятка	1		
11	3.115-34120	Рукоятка	2	Резина	0,060
12	50-1310136	Рукоятка	1	Пено-пласт	0,0287
13	36-1310139	Шарик рукоятки	2	Резина	0,015
14	50-4607078-A	Втулка	2	Полиамид	0,005
15	05-1702035	Рукоятка правая	1		0,20
16	50-4608057	Пружина	1	Проволока П-2,5	0,017
17	05-3401111	Втулка	1	Сталь 20	0,08
18	05-1702030	Рукоятка левая	1		0,20
19	05-3401025	Рычаг левый	1		1,65
20		Болт М12x1,25-6gx180.88.35.019 ГОСТ 7795-70	1		
21		Выключатель ВК322	1		

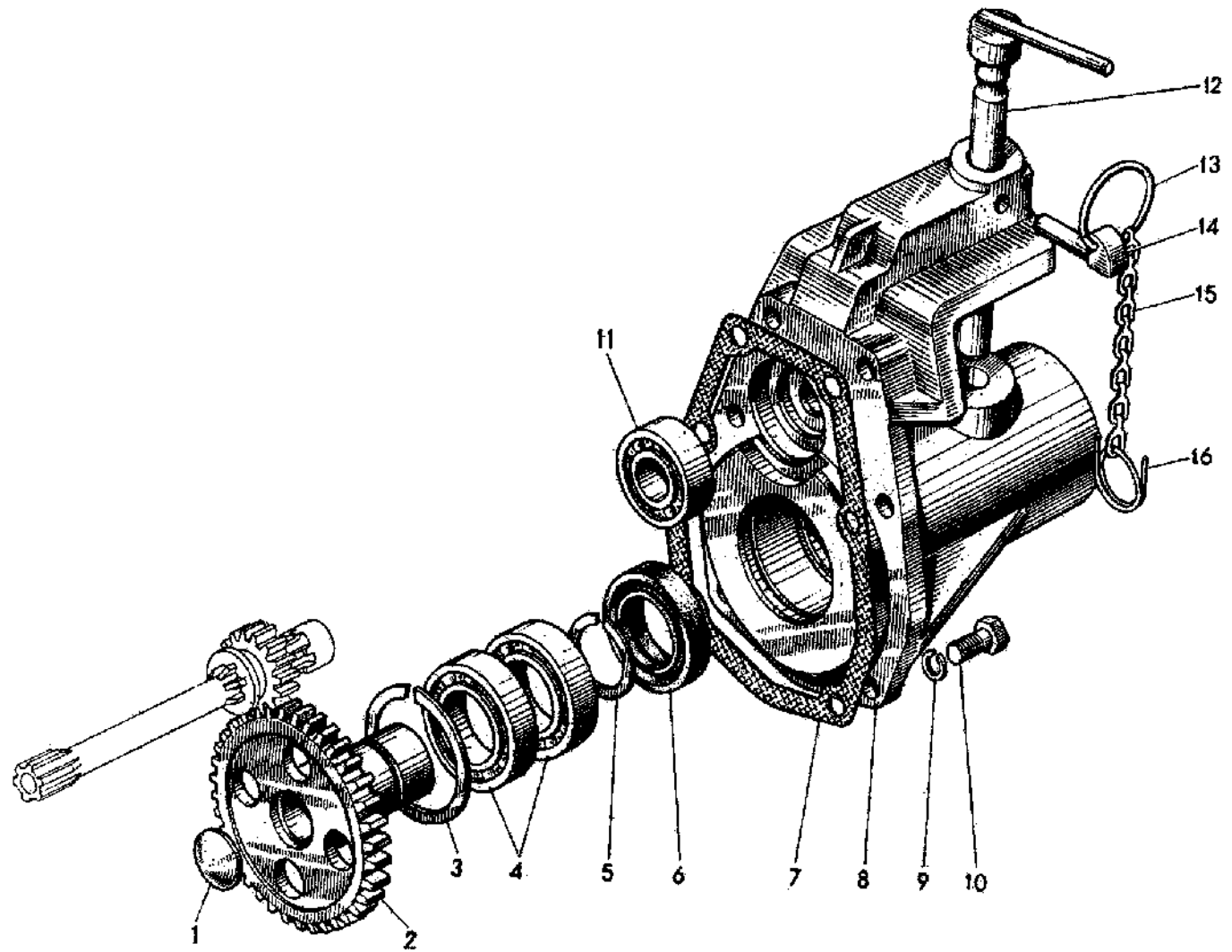


Рисунок 10 – Вал отбора мощности и прицепное устройство

05-4202. Вал отбора мощности и прицепное устройство (рисунок 10)

Поз.	Обозначение	Наименование	Кол.	Материал	Масса, кг
	05-4202010	Вал отбора мощности (1-6, 8, 11)			4,4
	05-4202015	Колесо зубчатое (2-5)			0,5
1		Заглушка 24-00 ГОСТ 3111-67	1		
2	05-4202017А	Колесо зубчатое	1	Сталь 18 ХГТ	0,24
3		Кольцо В55 ГОСТ 13943-68	1		
4		Подшипник 106 ГОСТ 8338-75	2		
5		Кольцо 2Б30 ГОСТ 13940-68	1		
6		Манжета 112-30х52-1 ГОСТ 8752-79	1		
7	05-4202012	Прокладка	1	Паронит	0,019
8	05-4202011-Б	Корпус	1	Чугун СЧ20	4,6
9		Шайба 10 ОТ ОСТ 37.001.115-75	6		
10		Болт М10-6gx25.88.35.019 ГОСТ 7796-70	3		
11		Болт М10-6gx45.88.35.019 ГОСТ 7796-70	3		
12		Подшипник 302 ГОСТ 8338-75	1		
13	05-4202020Б	Шкворень	1	Сталь 40Х	0,257
14	Н61.05.001	Кольцо	1	Проволока П-4,0	
15	А61.05.002	Чека	1	Сталь 45Л	0,043
16	50-1002460	Цепочка	1	Сталь 10	0,054
17	Н50-4202146	Кольцо	1	Проволока П-2,0	0,0035

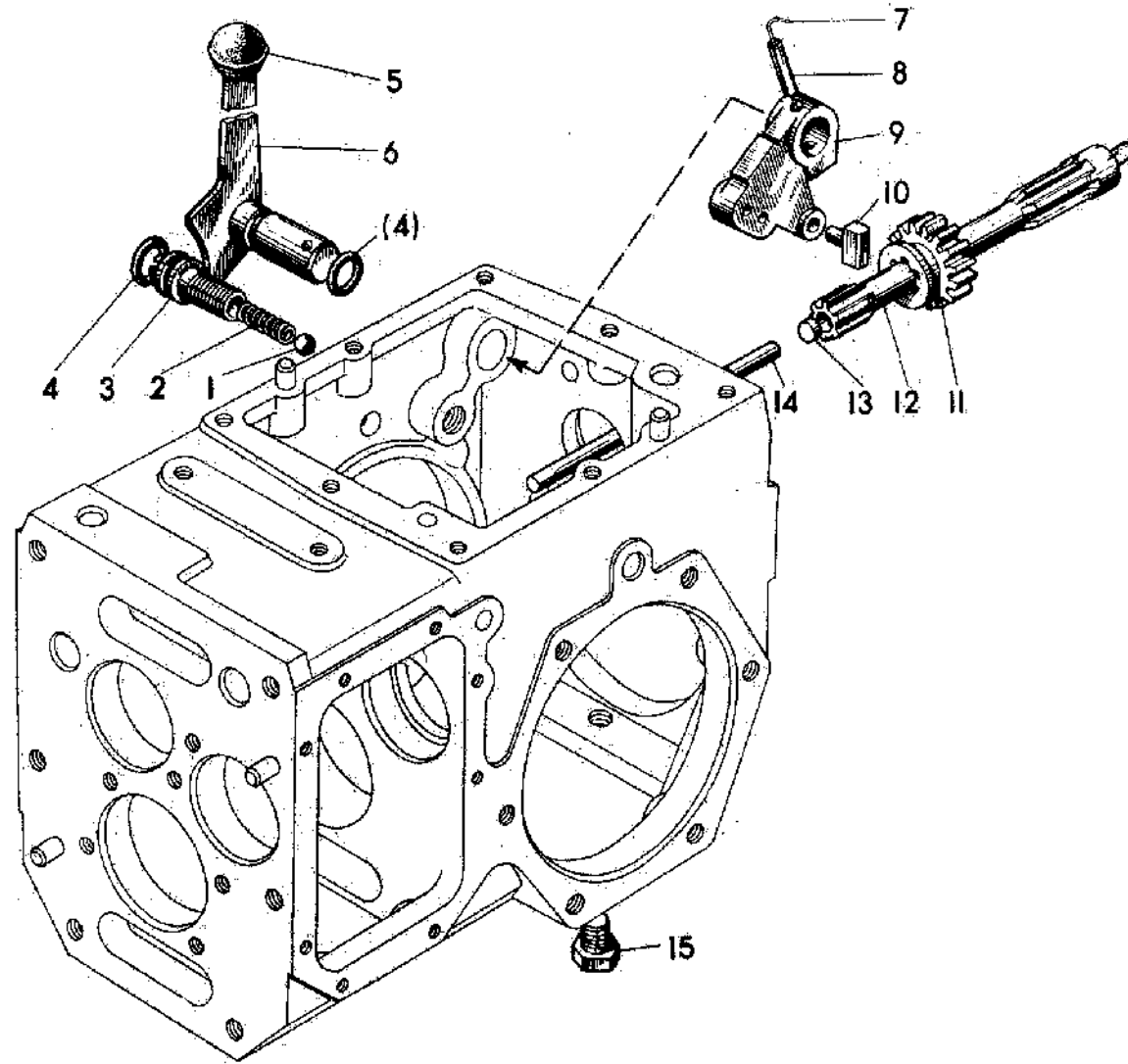


Рисунок 11 – Управление и привод ВОМ

05-4216. Управление и привод ВОМ (рисунок 11)

Поз.	Обозначение	Наименование	Кол.	Материал	Масса, кг
1		Шарик 7,938-100 ГОСТ 3722-81	2		
2		Пружина	1	Проволока 1-1,4	0,004
3		Фиксатор	1	Сталь 40Х	0,03
4		Кольцо	2	Резина	0,00025
5		Шарик рычага	1	Резина	0,015
6		Рычаг	1		0,20
7		Проволока 1,0-0-С ГОСТ 3282-74	1		95 мм
8		Штифт 4x30.65Г ГОСТ 14229-78	1	Сталь 65Г	
9		Рычаг	1	Сталь 45Л	0,14
10		Сухарик	1	Сталь 45Х	0,06
11		Колесо зубчатое	1	Сталь 18 ХГТ	0,07
12		Вал	2	Сталь 18 ХГТ	0,182
13		Шайба	2	Сталь 65Г	0,0008
14		Шток	1	Сталь 40	0,02
15		Пробка КГ3/8" 2МТСХМ	1		

05-4235. Груз

Поз.	Обозначение	Наименование	Кол.	Материал	Масса, кг
9	05-4235011	Груз	2	Чугун СЧ18	16,04
10		Шайба 10 ОТ ОСТ 37.001.115-75	4		
11		Болт М10-6gx75.88.35.019 ГОСТ 7796-70	4		

05-8405. Подножка (рисунок 12)

Поз.	Обозначение	Наименование	Кол.	Материал	Масса, кг
	05-8405010	Подножка (1, 5-9)	1		3,0
1	05-8405020	Скоба	1		1,75
2		Болт М10-6gx50.88.35.019 ГОСТ 7790-70	4		
3		Шайба 10 ОТ ОСТ 37.001.115-75	4		
4		Гайка М10-6Н.6.019 ГОСТ 5915-70	4		
5	50-1605152	Пружина	1		
6	05-8405030	Подставка	1		1,0
7		Шайба 12.01.019	2		
8		Шплинт 3,2x18.019 ГОСТ 397-79	2		
9		Палец 12x55 ОСТ 37.001.163-75	2		