
БЕЛАРУС

1523/1523В/1523.3

1523-0000010 КДС

КАТАЛОГ СБОРОЧНЫХ ЕДИНИЦ И
ДЕТАЛЕЙ

2013

Каталог составлен инженером УКЭР – 1 *И.В. Размыслович* Исходные данные предоставлены ведущими специалистами УКЭР – 1 РУП «Минский тракторный завод»

Главный редактор - генеральный конструктор ПО «МТЗ» - директор НТЦ РУП «МТЗ» *И.Н. Усс*

Ответственный редактор - главный конструктор по тракторному производству *А.Г. Стасилевич*

Ответственный за выпуск — начальник КБ ЭД *Ю. М. Короткий*

РУП «МТЗ» ведет постоянную работу по совершенствованию выпускаемых изделий и оставляет за собой право проводить изменения конструкции, технических данных без предварительного уведомления потребителей.

Некоторые обозначения, наименования и иллюстрации, приведенные в этой книге, могут отличаться от фактических на Вашем тракторе. Для получения подробной информации обращайтесь к Вашему дилеру и пользуйтесь информационными бюллетенями, выпускаемыми ПО «МТЗ» и рассылаемыми потребителям на регулярной основе.

© РУП «Минский тракторный завод», 2013

Все права защищены. Эту книгу нельзя воспроизводить или копировать целиком или частично, без письменного разрешения РУП «Минский тракторный завод».

СОДЕРЖАНИЕ

Введение	4
Как пользоваться каталогом	4
Назначение	5
Указатель групп, подгрупп сборочных единиц и деталей каталога	6
Сборочные единицы и детали.....	9

ВВЕДЕНИЕ

Настоящий каталог содержит всю номенклатуру сборочных единиц и деталей тракторов «Беларус – 1523/1523.3/1523B» оснащенных шестицилиндровыми с турбонаддувом дизелями Д-260.1, Д-260.1S (114 кВт), Д-260.1S2 (116 кВт).

Каталог предназначен для организаций и фирм, занимающихся продажей, эксплуатацией и ремонтом тракторов, может использоваться при расчете и составлении заявок на запасные части и служит пособием при разборке и сборке трактора.

Все изменения, связанные с совершенствованием конструкции тракторов, отражаются в соответствующих информационных листах.

КАК ПОЛЬЗОВАТЬСЯ КАТАЛОГОМ

Каталог включает сборочные единицы и детали трактора:

Сборочные единицы и детали разбиты на группы и подгруппы по функциональному признаку. Этот раздел хорошо иллюстрирован аксонометрическими рисунками составных частей трактора в разобранном виде. Все детали на рисунках имеют порядковые номера (номера позиций). Для удобства пользования каталогом при поиске нужной детали эти же порядковые номера расположены в графе «№№ позиций» в текстовой части каталога в порядке их возрастания сверху вниз. Приведенные в тексте каталога рисунки, хорошо проработанные с художественной точки зрения, позволяют пользователю ознакомиться с конструкцией деталей и сборочных единиц и их конфигурацией, а также могут служить пособием для проведения демонтажно-монтажных операций.

Например, в каталоге приведена следующая запись:

«...240-1004100-A 4 Шатун(13,20,21,37-39)».

Это означает, что сборочная единица «шатун» в количестве 4 шт. на дизель состоит из деталей: втулки (поз. 21), шатуна (поз. 20), болта шатунного (поз. 13), крышки шатуна (поз. 39), шайбы (поз. 38) и гайки (поз. 37). В графе «Количество» указано количество сборочных единиц и деталей, применяемых в данной подгруппе (1004) на один трактор.

Для тракторов применена традиционная семизначная система обозначений сборочных единиц и деталей (после префикса).

Приставки А1, А2, А3 после семизначного номера детали означают, что конструкция этих деталей или сборочных единиц изменена, но осталась **взаимозаменяемой** с ранее выпущенными конструкциями. Приставки Б, Б1, Б2, В, Г, Д и т. д. означают, что новые конструкции деталей **не будут взаимозаменяемыми** с деталями ранее выпущенных конструкций, но **взаимозаменяемы** между собой в пределах одного символа.

Цифровые приставки после номера детали или сборочной единицы, например, 01, 02, 03 и т. д. характеризуют исполнение детали или сборочной единицы (конструктивное или климатическое) и эти детали между собой **невзаимозаменяемы**.

Например, детали «240-1104300-01 (трубка 1-го цилиндра)» и «240-1104300-02 (трубка 2-го цилиндра)» имеют различное конструктивное исполнение и **не взаимозаменяемы**.

Некоторые детали, заимствованные от тракторов прежних моделей, имеют буквенно-цифровые номера. Например, «Д18-055-А-01 Кольцо уплотнительное».

НАЗНАЧЕНИЕ

Трактор «БЕЛАРУС-1523/1523.3/1523В» предназначен для выполнения различных сельскохозяйственных работ общего назначения, основной и предпосевной обработки почвы, посева зерновых и других культур в составе широкозахватных и комбинированных агрегатов, уборочных работ в составе высокопроизводительных уборочных комплексов по заготовке кормов, уборке зерновых культур, транспортных и погрузочных работ.

Трактор «БЕЛАРУС-1523/1523.3/1523В» представляет собой колесный трактор общего назначения тягового класса 3 с колесной формулой 4х4.

УКАЗАТЕЛЬ ГРУПП, ПОДГРУПП, СБОРОЧНЫХ ЕДИНИЦ И ДЕТАЛЕЙ КАТАЛОГА

Группа	Подгруппа	№ рис.	Наименование	Стр.
			Механизмы дизеля	
	1001	10.1	Установка двигателя	10
11			Система питания	
	1101	11.1	Бак топливный	12
	1109	11.2	Воздухоподводящий тракт	14
	1109	11.3	Установка воздухоочистителя	16
	1108	11.4	Управление подачей топлива	18
	1108	11.4	Управление подачей топлива (на реверсе)	20
12			Система выпуска газа	
	1205	12.1	Глушитель	22
13			Система охлаждения	
	1301	13.1	Блок охлаждения	24
	1317	13.2	Установка охладителя	26
	1309	13.3	Ограждение вентилятора	28
16			Сцепление	
	1601	16.1	Установка сцепления 260.1-10055009	30
	1601	16.2	Корпус сцепления	32
	1601	16.3	Корпус сцепления (2022-1600010-A-01) (с КП 24x12)	34
	1602	16.4	Управление сцеплением	38
	1602	16.5	Цилиндр главный	42
	1602	16.6	Цилиндр главный (на реверсе)	44
	1602	16.7	Гидроусилитель	46
	1602	16.8	Цилиндр рабочий	48
	1602	16.9	Кран	50
	1602	16.10	Бачок	52
17			Коробка передач	
	1701	17.1	Коробка передач 1522-1700010	54
	1701	17.2	Вал первичный	56
	1701	17.3	Вал вторичный	58
	1701	17.4	Вал промежуточный	60
	1701	17.5	Вал пониженных передач	62
	1702	17.6	Механизм управления коробкой передач	66
	1701	17.7	Коробка передач 1222-1700010 (24F+12R)	70
	1701	17.8	Вал первичный	72
	1701	17.9	Вал промежуточный	74
	1701	17.10	Вал пониженных передач и заднего хода	78
	1701	17.11	Вал блока шестерен	82
	1701	17.12	Вал вторичный	84
	1702	17.13	Механизм управления коробкой передач	86
	1706	17.14	Установка ходоуменьшителя	92
	1702	17.15	Цилиндр	96
	1704	17.16	Привод насосов	98
	1716	17.17	Фильтр	100
	1737	17.18	Фильтр-распределитель	102
18			Привод переднего ведущего моста	
	1802	18.1	Привод переднего ведущего моста	104
22			Привод карданный	
	2203	22.1	Привод карданный	108
	2210	22.2	Ограждение	110
23			Передний ведущий мост	
	2300	23.1	Передний ведущий мост	112

УКАЗАТЕЛЬ ГРУПП, ПОДГРУПП, СБОРОЧНЫХ ЕДИНИЦ И ДЕТАЛЕЙ КАТАЛОГА

Группа	Подгруппа	№ рис.	Наименование	Стр.
	2302	23.2	Главная передача переднего ведущего моста (1222-2300020-05)	116
	2303	23.3	Дифференциал	118
	2308	23.4	Редуктор конечной передачи переднего ведущего моста (1222-2300020-05)	120
24	Задний мост			
	2401, 2407	24.1	Корпус заднего моста. Конечная передача.	124
	2403, 2407	24.2	Дифференциал. Стакан подшипников.	128
	2401	24.3	Система смазки заднего моста	130
	2409	24.4	Механизм блокировки дифференциала.	132
	2409	24.5	Муфта блокировки дифференциала «мокрая»	134
27	Тягово-сцепное устройство			
	2707	27.1	Тягово-сцепное устройство	136
	2707	27.2	Тягово-сцепное устройство (варианты комплектации)	138
30	Ось передняя			
	3003	30.1	Тяга рулевая	140
31	Колеса и ступицы			
	3101	31.1	Колеса передние ведущие	142
	3107	31.2	Колеса задние ведущие	144
34	Управление рулевое			
	3401	34.1	Колонка рулевая	146
	3401	34.2	Колонка рулевая	148
	3401	34.3	Кардан	150
	3401	34.4	Колонка рулевая (реверса)	152
	3401	34.5	Кардан (реверса)	154
	3407	34.6 34.7 34.8	Управление рулевое гидрообъемное	156
	3405	34.9	Гидроцилиндр 50x25-200	161
35	Тормоза			
	3506	35.1	Тормоза «мокрые»	163
	3503	35.2	Управление стояночным тормозом («мокрым»)	165
	3503	35.3	Управление тормозами	169
	3503	35.4	Управление тормозами (вариант с реверсным постом управления)	173
	3503	35.5	Бачки тормозной жидкости	177
	3503	35.6	Цилиндр рабочий	179
	3506	35.7	Трубопроводы и арматура пневмопривода тормозов прицепа	181
	3513	35.8	Баллон	185
	3514	35.9	Кран тормозной	187
	3506	35.10	Трубопроводы и арматура пневмопривода тормозов прицепа	189
	3514	35.11	Кран тормозной	193
37	Электрооборудование			
	3700	37.1	Установка фар дорожных	195
	3700	37.2	Электрооборудование по дизелю	197
	3700	37.3 37.4	Электрооборудование по трансмиссии	203
	3700	37.5	Электрооборудование кабины	206
	3700	37.6	Установка фонарей передних	208
	3723	37.7	Установка фонарей задних	210
	3700	37.8	Установка фар рабочих	212
	3724	37.9	Установка батарей аккумуляторных	216

УКАЗАТЕЛЬ ГРУПП, ПОДГРУПП, СБОРОЧНЫХ ЕДИНИЦ И ДЕТАЛЕЙ КАТАЛОГА

Группа	Подгруппа	№ рис.	Наименование	Стр.
38	Щиток приборов			
	3805	38.1	Щиток приборов	218
		38.2		
		38.3		
38.4				
3805	38.5	Установка щитка приборов	224	
		38.6		
39	Инструмент и принадлежности			
	3901	39.1	Инструмент оператора	227
	3912	39.2	Аптечка	229
42	Отбор мощности			
	4202	42.1	Вал отбора мощности	231
	4209	42.2	Передний вал отбора мощности	237
	4209	42.3	Редуктор переднего вала отбора мощности	239
	4218	42.4	Управление гидроприводом заднего ВОМ	245
	4235	42.5	Балласт	249
46	Гидросистема			
	4605	46.1	Устройство навесное	251
	4605	46.2	Узлы и элементы навесного устройства	255
	4605	46.3	Захват Walterscheid	257
	4605	46.4	Захват МТЗ	259
	4606	46.5	Шарниры и переходные элементы	261
	4606	46.6	Переднее навесное устройство	263
	4606	46.7	Установка кронштейна передней навески	267
	4606	46.8	Кронштейн с рычагами	269
	4606	46.9	Узлы и элементы навесного устройства	271
	4607	46.10	Гидроагрегаты и арматура	273
		46.11		
		46.12		
	4607	46.13	Гидроагрегаты и арматура	279
46.14				
46.15				
4608	46.16	Бак	285	
4617	46.14	Привод насоса гидросистемы	287	
	Стеклоочиститель			
	5205	52.1	Установка стеклоочистителя заднего	289
	5205	52.2	Установка стеклоочистителя переднего	291
	5205	52.3	Установка стеклоомывателя	293
67	Кабина трактора			
	6700	67.1	Кабина трактора	295
	6700	67.2	Крыша	299
	6708	67.3	Дверь кабины	301
	6703,6708	67.4	Кабина. Стёкла кабины	305
6702	67.5	Установка пульта	309	
68	Сиденье			
	6800	68.1	Сиденье оператора	313
	6800	68.2	Сиденье оператора	317
	6807	68.3	Механизм реверса	319
81	Система кондиционирования			
	8100	81.1	Установка кондиционера	321
	8100	81.2	Установка кондиционера	323
	8114	81.3	Установка компрессора	325
	8114	81.4	Рычаг натяжной	327
	8112	81.5	Установка конденсатора	329

УКАЗАТЕЛЬ ГРУПП, ПОДГРУПП, СБОРОЧНЫХ ЕДИНИЦ И ДЕТАЛЕЙ КАТАЛОГА

Группа	Подгруппа	№ рис.	Наименование	Стр.
	8112	81.6	Установка конденсатора	331
	8112	81.7	Установка фильтра	333
	8112	81.8	Установка отопителя-охладителя	335
	8101	81.9	Панель	337
	8100	81.10	Система отопления и вентиляции	339
	8100	81.11	Отопитель-вентилятор	341
	8100	81.12	Арматура отопителя	343
82	Принадлежности кабины			
	8201	82.1	Зеркало внутреннее	345
	8201	82.2	Зеркало наружное	347
	8201	82.3	Козырек противосолнечный	349
84	Оперение			
	8400	84.1	Облицовка	351
		84.2		
	8403	84.3	Крылья передних колес	355
	8405	84.4	Подножка	357
8405	84.5	Подножка	359	
87	Система управления			
	8700	87.1	Управление БД и ПВМ 1522-8700410-Д	361
	8700	87.2	Управление БД, ПВМ и ПВОМ 1523-8700210-Д	363
	8700	87.3	Управление навесным устройством	365
	8700	87.4	Управление БД, ПВМ и редуктором (2022-8700450-Д-02)	367
	8700	87.5	Управление БД, ПВМ, ПВОМ и редуктором (2022-8700250-Д-01)	369

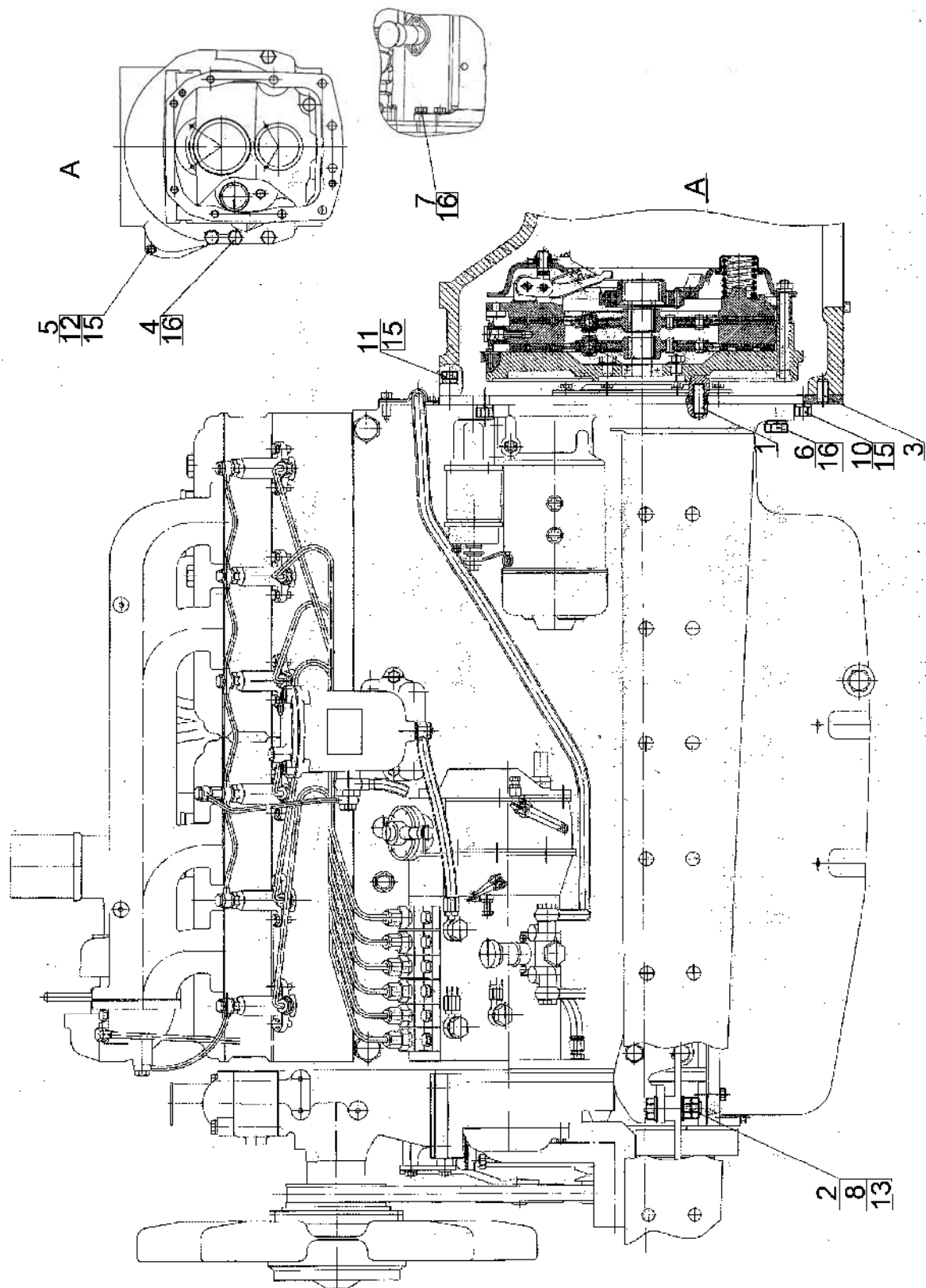


Рис. 10.1 Установка двигателя

**Группа 10. Механизмы дизеля
Подгруппа 1001. Установка двигателя**

№ рис.	№ поз	№ узла или детали	Кол-во	Наименование
10.1		1221-1001001-01	1	Установка двигателя
	1	50-1601352	2	Штифт установочный
	2	52-2301065	4	Шайба
	3	Д01-015	2	Штифт установочный
	4	70-2800016	4	Болт
	5		1	Болт М12-6gx75.88.35.019 ГОСТ 7795-70
	6		4	Болт М16-6gx60.88.35.019 ГОСТ 7795-70
	7		2	Болт М16-6gx70.88.35.019 ГОСТ 7795-70
	8		2	Болт М16-6gx75.88.35.019 ГОСТ 7795-70
	10		3	Болт М12-6gx30.88.35.019 ГОСТ 7796-70
	11	220-2401022	1	Болт
	12		1	Гайка М12-6Н.6.019 ГОСТ 5915-70
	13		4	Гайка М16-6Н.6.019 ГОСТ 5915-70
	15		5	Шайба 12 ОТ ОСТ 37.001.115-75
	16		10	Шайба 16 ОТ ОСТ 37.001.115-75

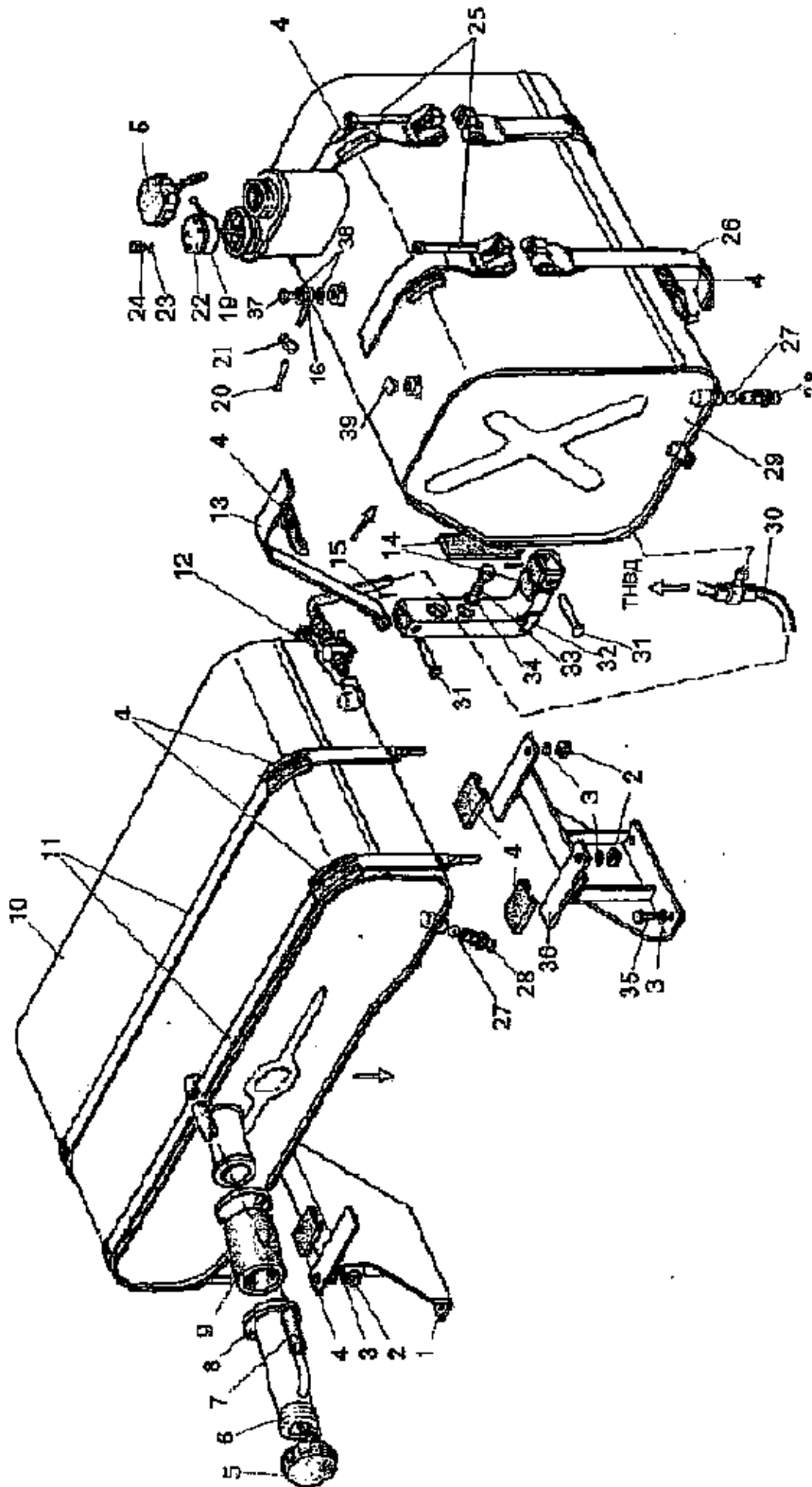


Рис. 11.1 Баки топливные

**Группа 11. Система питания
Подгруппа 1101. Баки топливные**

№ рис.	№ поз	№ узла или детали	Кол-во	Наименование
11.1		1522-1101000	1	Бак топливный
	1	1522-1101080	1	Кронштейн
	2		4	Гайка М10-6Н.6.019 ГОСТ 5915-70
	3		8	Шайба 10 ОТ ОСТ 37.001.115-75
	4	ПР-43-02	10	Уплотнитель УМ6а
	5	082-1103010	2	Пробка
	6	1522-1101060	1	Горловина
	7	85-1101002	1	Трубка
	8	ХС-66	2	Хомут
	9	70-1101035-Б-01	1	Рукав
	10	1522-1101010	1	Бак
	11	1522-1101090	2	Хомут
	12		1	Кран ПП6-1-О ТУ РБ 03973223.008-2000
	13	1522-1101140-01	2	Лента
	14	1522-1101118	4	Прокладка
	15		4	Шплинт 3,2х18.019 ГОСТ 397-79
	16	3022-1101113	2	Штуцер
	19	1522-3806026	1	Прокладка
	20	3022-1101002-01	2	Топливопровод
	21	16-27	4	Хомут с червячной резьбой
	22	ДОТ.6804-02	1	Датчик объема топлива
	23	80-1101067	5	Шайба
	24		5	Винт В.М5-6гх35.58.019 ГОСТ 17475-80
	25	1522-1101005	2	Болт
	26	1522-1101140	2	Лента
	27	11,112-100	2	Шарик
	28	822-1101081	2	Штуцер
	29	1522-1101210	1	Бак
	30	920П-1101210-02	1	Топливопровод
	31	1522-1101125	4	Палец
	32	1522-1101136	2	Труба
	33		4	Болт М16-6гх50.88.35.019 ГОСТ 7796-70
	34		4	Шайба 16 ОТ ОСТ 37.001.115-75
	35		4	Болт М10-6гх25.88.35.019 ГОСТ 7796-70
	36	1522-1101070	1	Кронштейн
	37	Д18-051	1	Болт
	38	РМ14	6	Шайба
	39	КГ 1/8"	1	Пробка

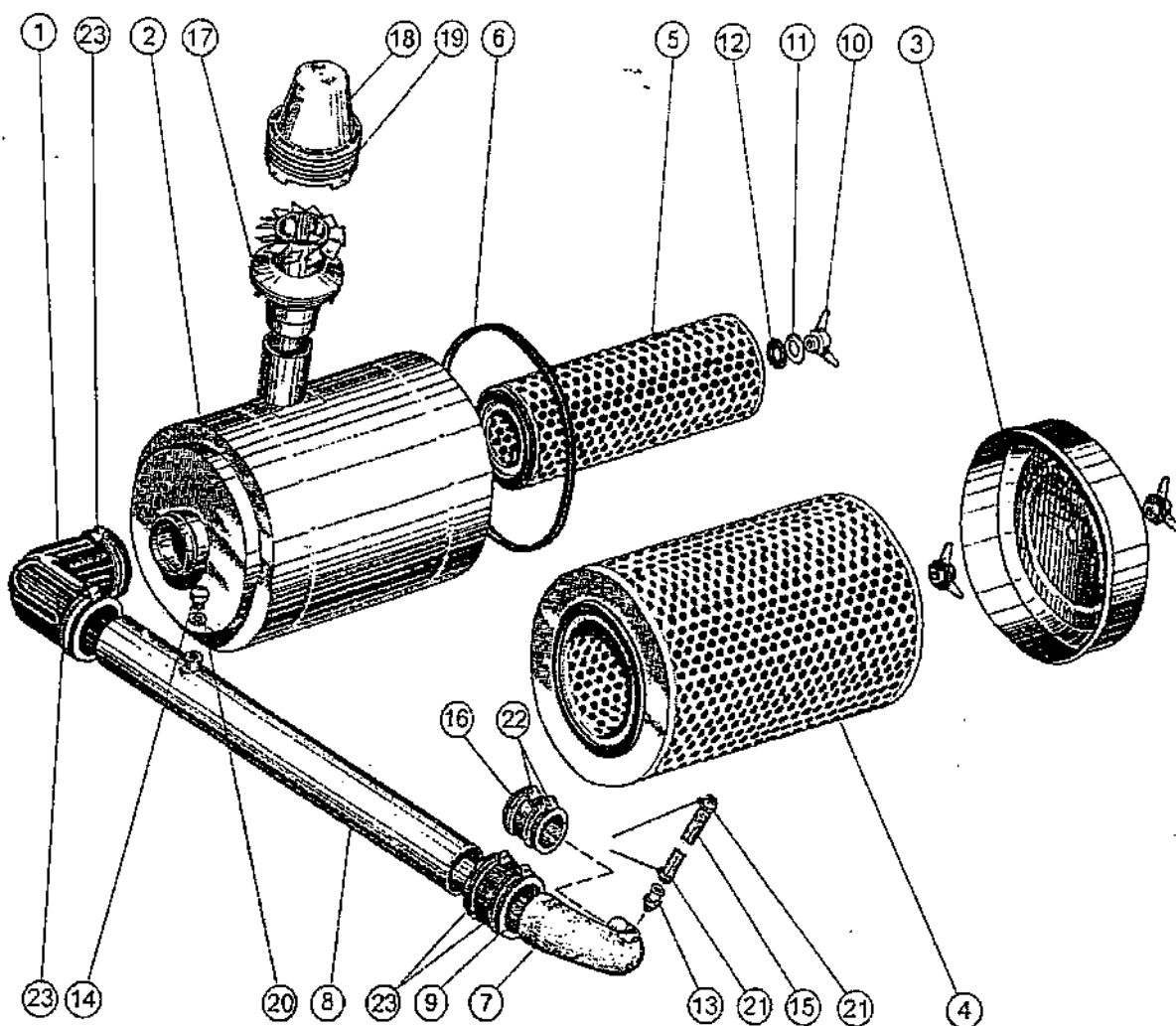


Рис. 11.2 Воздухоподводящий тракт

**Группа 11. Система питания.
Подгруппа 1109. Тракт воздухоподводящий.**

№ рис.	№ поз	№ узла или детали	Кол-во	Наименование
11.2		260-1109010	1	Воздухоочиститель (состоит из деталей 260-1109015-02; А53.21.000 – 02)
		260-1109015-02	1	Воздухоочиститель (состоит из деталей 245-1109310; 2-6;)
		245-1109310	1	Гайка (состоит из деталей 10-12)
		А53.21.000-02	1	Моноциклон (состоит из деталей 17-19)
		260-1109400-01	1	Труба (состоит из деталей 8; 14; 20)
	1	260-1109009-А	1	Патрубок
	2	260-1109035-02	1	Корпус
	3	260-1109256	1	Поддон
	4	260-1109300 или В4318-00	1	Фильтр – патрон
	5	260-1109300-01 или В4318 -01.00	1	Фильтр – патрон
	6	260-1109306	1	Кольцо
	7	260-1109402	1	Патрубок
	8	260-1109410-01	1	Труба
	9	245 -1008029	1	Патрубок
	10	245-1109311	3	Гайка
	11	245-1109316	3	Шайба
	12	245-1109317	3	Прокладка
	13	242-3509213	1	Штуцер
	14	50-1117028	1	Пробка резьбовая
	15	18-29-600-1,3(13)	1	Рукав деталь
	16	70-81-66-0,2(2)	1	Рукав деталь
	17	А53.21.001-02	1	Патрубок
	18	А53.21.002-02	1	Колпак
19	А53.21.003-02	1	Чехол	
20	Д18-055-А-01	1	Кольцо уплотнительное	
21	ХЧП.10-019 или ХС-26.019	2	Хомут стяжной	
22	ХС - 78.019	2	Хомут стяжной	
23	ХС-101.019	4	Хомут стяжной	

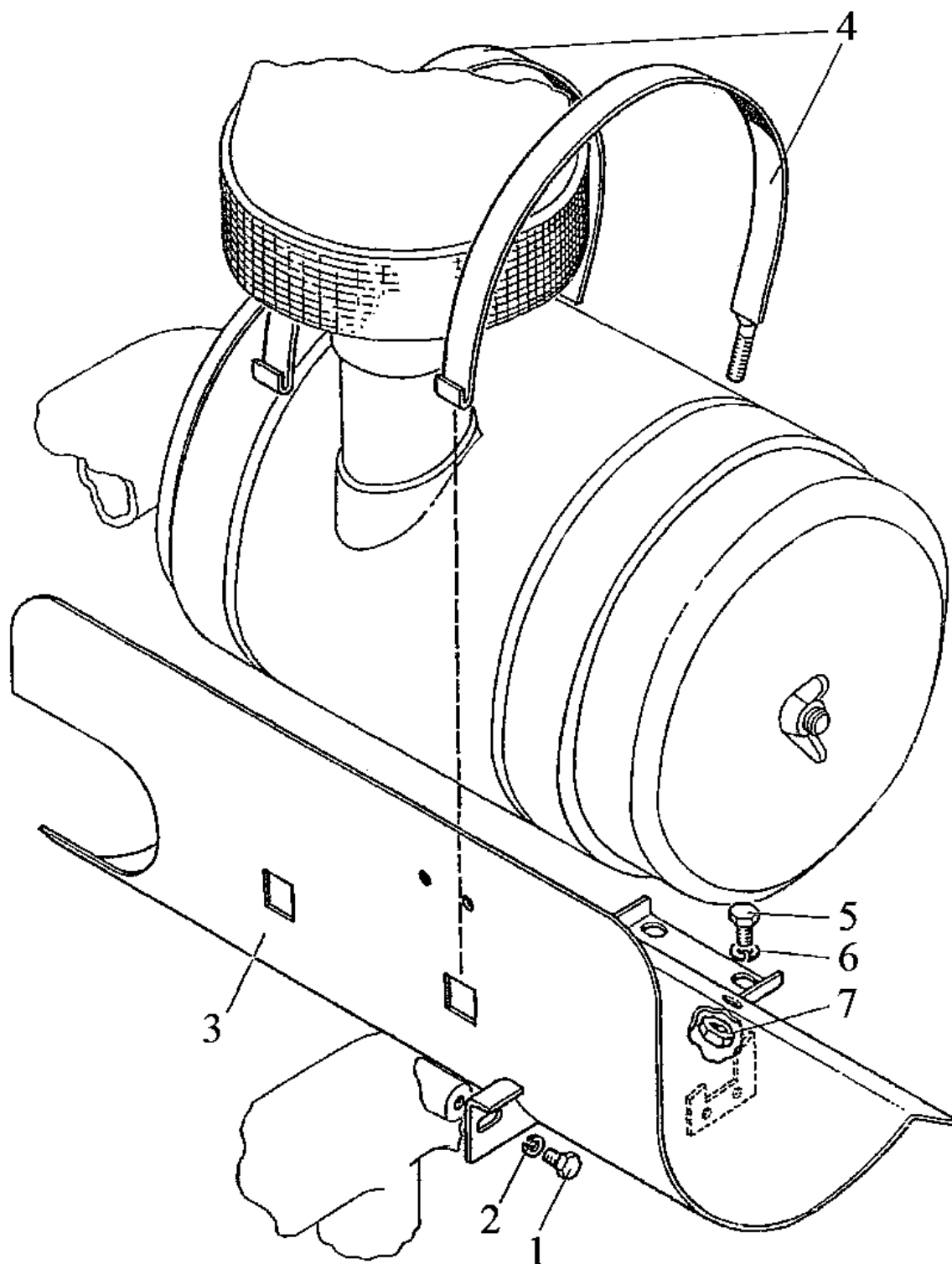


Рис.11.3 Установка воздухоочистителя

**Группа 11. Система питания
Подгруппа 1109. Установка воздухоочистителя**

№ рис.	№ поз	№ узла или детали	Кол-во	Наименование
11.3	1		1	Болт М8-6гх14.88.35.019 ГОСТ 7796-70
	2		1	Шайба 8Т ОСТ 37.001.115-75
	3	1522-1109020	1	Опора
	4	1522-1109025	2	Хомут
	5		2	Болт М10-6гх18.88.35.019 ГОСТ 7796-70
	6		2	Шайба 10 ОТ ОСТ 37.001.115-75
	7		2	Гайка М10-6Н.6.019 ГОСТ 5915-70

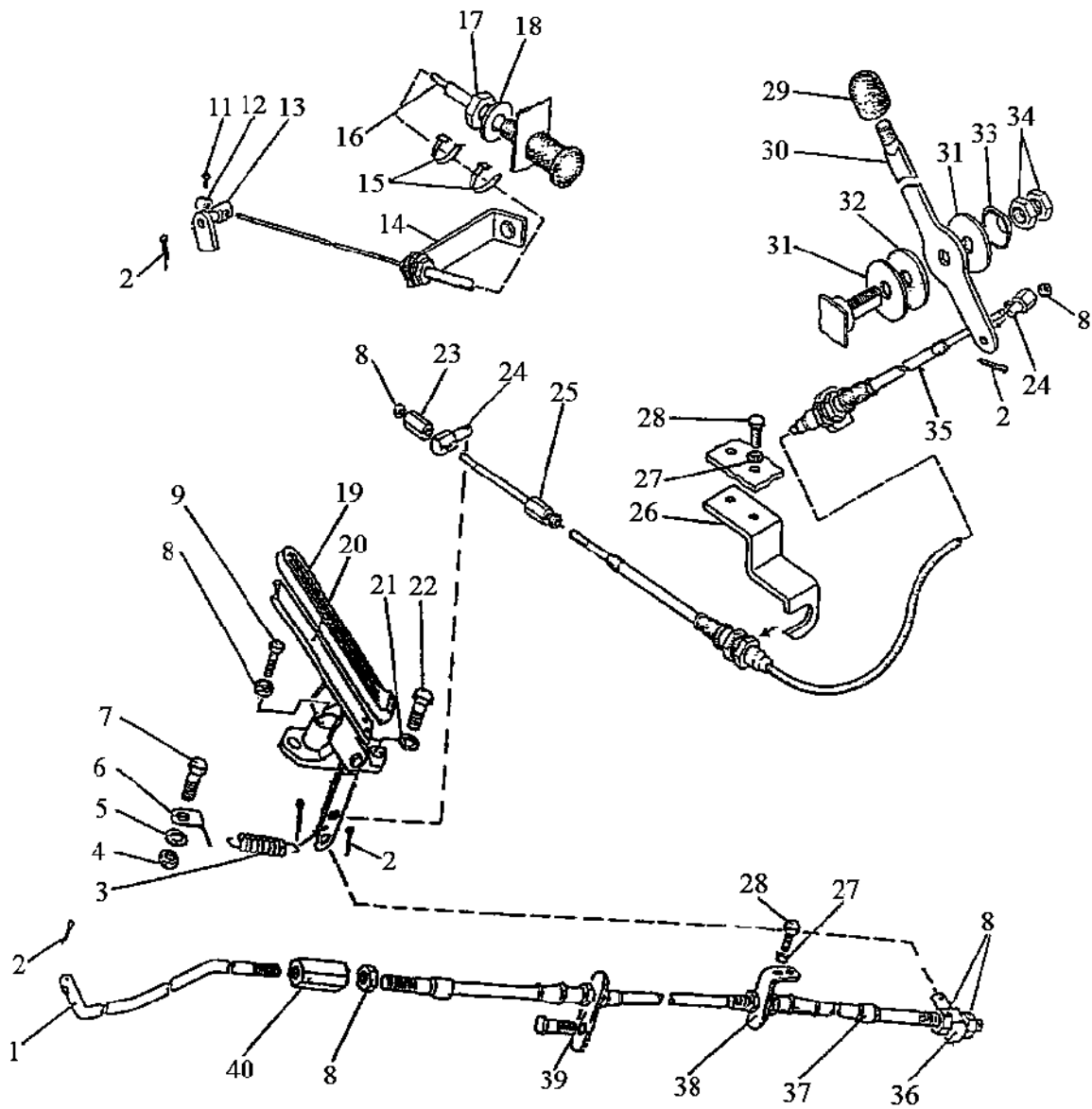


Рис. 11.4 Управление подачей топлива

Группа 11. Система питания
Подгруппа 1108. Управление подачей топлива

№ рис.	№ поз	№ узла или детали	Кол-во	Наименование
11.4	1	1222-1108541	1	Тяга («Моторпал»)
	2		5	Шплинт 3,2x18.019 ГОСТ 397-79
	3	70-4803019	1	Пружина
	4		1	Гайка М8-6Н.6.019 ГОСТ 5915-70
	5		1	Шайба 8Т ОСТ 37.001.115-75
	6	80В-1108341	1	Пластина
	7		1	Болт М8-6gx20.88.35.019 ГОСТ 7796-70
	8		9	Гайка М6-6Н.6.019 ГОСТ 5915-70
	9		1	Болт М6-6gx30.88.35.019 ГОСТ 7798-70
	11		1	Винт В.М4-6gx10.58.019 ГОСТ 17473-80
	12	70-1310441	1	Фиксатор
	13	80-1108317	1	Бонка
	14	80-1108126	1	Кронштейн
	15	80-3723045	2	Манжета
	16	80-1108630-А-02	1	Трос
	17		1	Гайка М12x1,25-6Н.6.019 ГОСТ 5915-70
	18		1	Шайба 12 ОТ ОСТ 37.001.115-75
	19	А13.36.001	1	Чехол
	20	80В-1108510	1	Педадь
	21		2	Шайба 10 ОТ ОСТ 37.001.115-75
	22		2	Болт М10-6gx25.88.35.019 ГОСТ 7796-70
	23	75-1108333	1	Муфта
	24	80В-1108317	2	Бонка
	25	75-1108310	1	Серьга
	26	2022-1108505	1	Кронштейн
	27		4	Шайба 6Т ОСТ 37.001.115-75
	28		4	Болт М6-6gx16.88.35.019 ГОСТ 7798-70
	29	А13.11.000	1	Рукоятка
	30	1522-1108350	1	Рукоятка
	31	80-1108028	2	Шайба
	32	80-1108178	1	Шайба фрикционная
	33	80В-1108347	1	Пружина тарельчатая
	34		2	Гайка М14x1,5-6Н.04.019 ГОСТ 5916-70
	35	80В-1108300-А-01	1	Трос
	36	600-1108017	1	Бонка
	37	80В-1108300-А-02	1	Трос
	38	821-1108504	1	Кронштейн
	39	1522-1108053	1	Кронштейн
	40	1522-1108033	1	Муфта

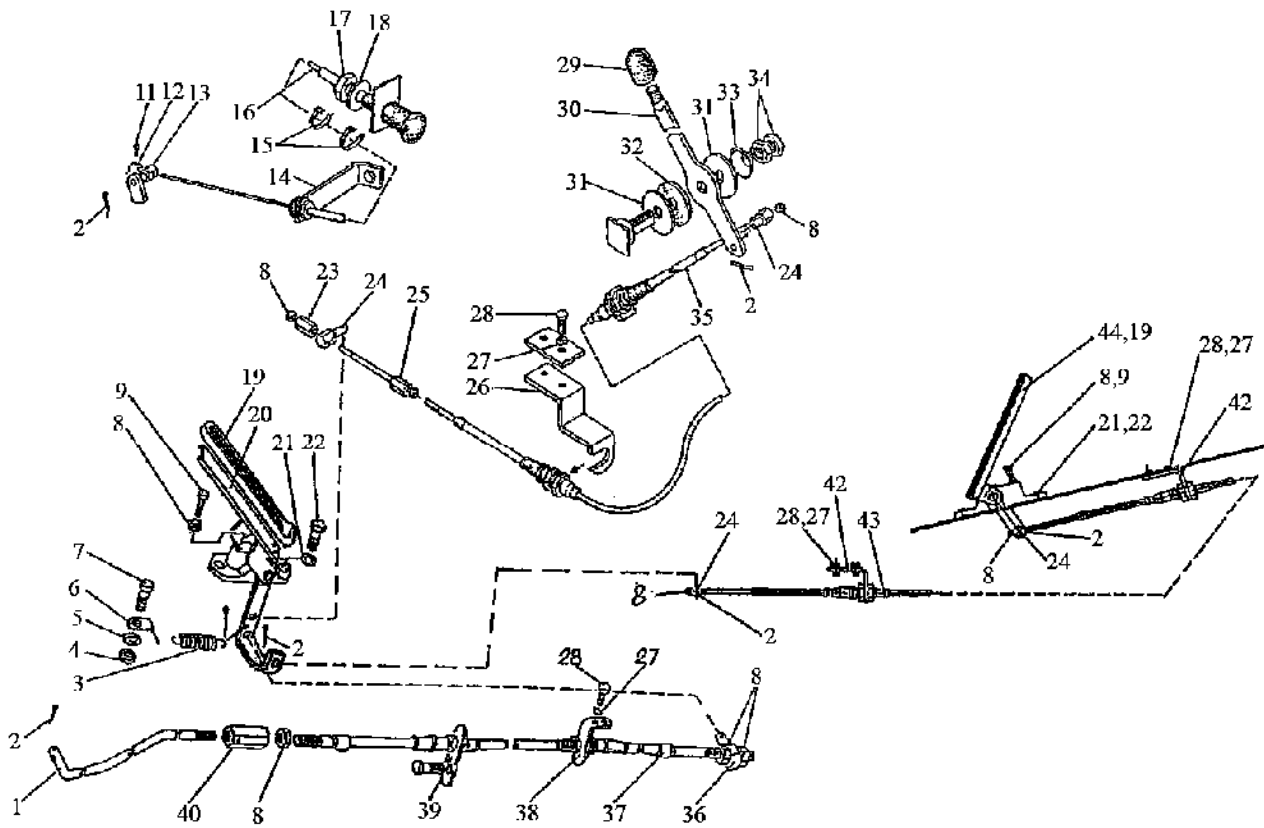


Рис. 11.5 Управление подачей топлива (на реверсе)

Группа 11. Система питания
Подгруппа 1108. Управление подачей топлива

№ рис.	№ поз	№ узла или детали	Кол-во	Наименование
11.5	1	1222-1108541	1	Тяга (Мторпал)
	2		7	Шплинт 3,2x18.019 ГОСТ 397-79
	3	70-4803019	1	Пружина
	4		1	Гайка М8-6Н.6.019 ГОСТ 5915-70
	5		1	Шайба 8Т ОСТ 37.001.115-75
	6	80В-1108341	1	Пластина
	7		1	Болт М8-6gx20.88.35.019 ГОСТ 7796-70
	8		14	Гайка М6-6Н.6.019 ГОСТ 5915-70
	9		2	Болт М6-6gx30.88.35.019 ГОСТ 7798-70
	11		1	Винт В.М4-6gx10.58.019 ГОСТ 17473-80
	12	70-1310441	1	Фиксатор
	13	80-1108317	1	Бонка
	14	80-1108126	1	Кронштейн
	15	80-3723045	2	Манжета
	16	80-1108630-А-02	1	Трос
	17		1	Гайка М12x1,25-6Н.6.019 ГОСТ 5915-70
	18		1	Шайба 12 ОТ ОСТ 37.001.115-75
	19	А13.36.001	2	Чехол
	20	2522В-1108510	1	Педадь
	21		4	Шайба 10 ОТ ОСТ 37.001.115-75
	22		4	Болт М10-6gx25.88.35.019 ГОСТ 7796-70
	23	75-1108333	1	Муфта
	24	80В-1108317	4	Бонка
	25	75-1108310	1	Серьга
	26	2022-1108505	1	Кронштейн
	27		8	Шайба 6Т ОСТ 37.001.115-75
	28		8	Болт М6-6gx16.88.35.019 ГОСТ 7798-70
	29	А13.11.000	1	Рукоятка
	30	1522-1108350	1	Рукоятка
	31	80-1108028	2	Шайба
	32	80-1108178	1	Шайба фрикционная
	33	80В-1108347	1	Пружина тарельчатая
	34		2	Гайка М14x1,5-6Н.04.019 ГОСТ 5916-70
	35	80В-1108300-А-01	1	Трос
	36	600-1108017	1	Бонка
	37	80В-1108300-А-02	1	Трос
	38	821-1108504	1	Кронштейн
	39	1522-1108053	1	Кронштейн
	40	1522-1108033	1	Муфта
	42	80В-1108504	2	Кронштейн
	43	80В-1108300-А-04	1	Трос
	44	1522В-1108010	1	Педадь

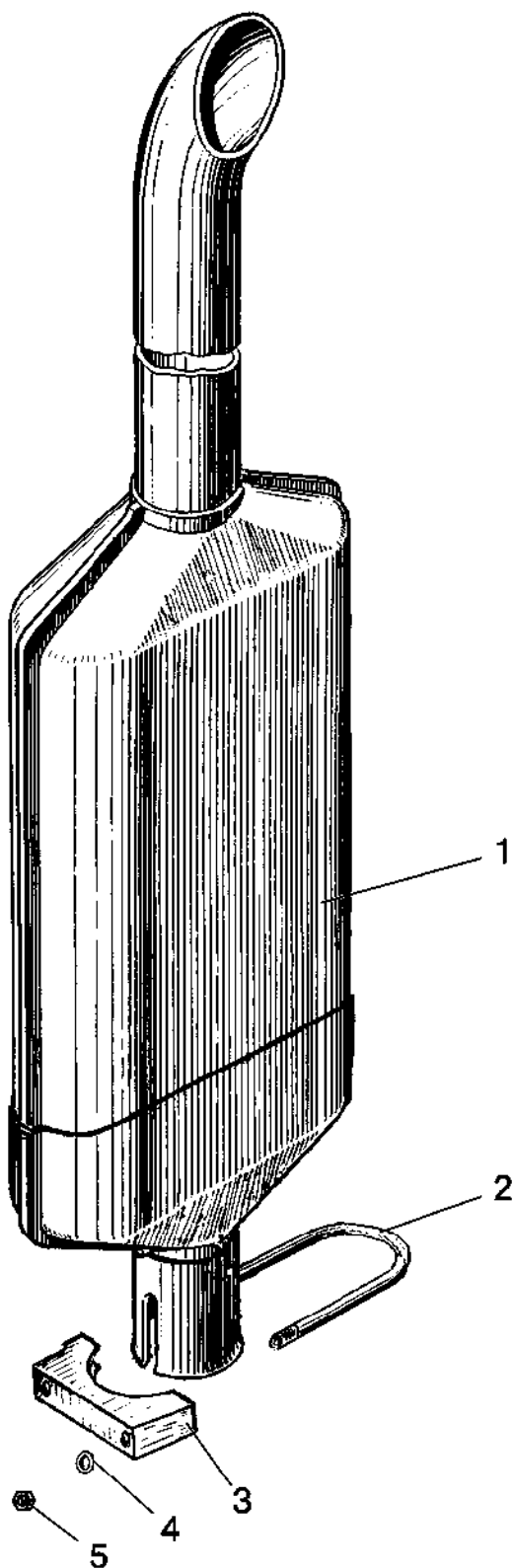


Рис. 12.1. Глушитель

**Группа 12. Система выпуска газа
Подгруппа 1205. Глушитель**

№ рис.	№ поз.	№ узла или детали	Кол-во	Наименование
12.1		800-1205015-A	1	Глушитель (1-5)
		800-1205130	1	Хомут (2-5)
	1	800-1205015-A	1	Глушитель
	2	800-1205131	1	Скоба
	3	800-1205132	1	Хомут
	4		2	Шайба С 10.01.019 ГОСТ 11371-78
	5	80-1205136	2	Гайка

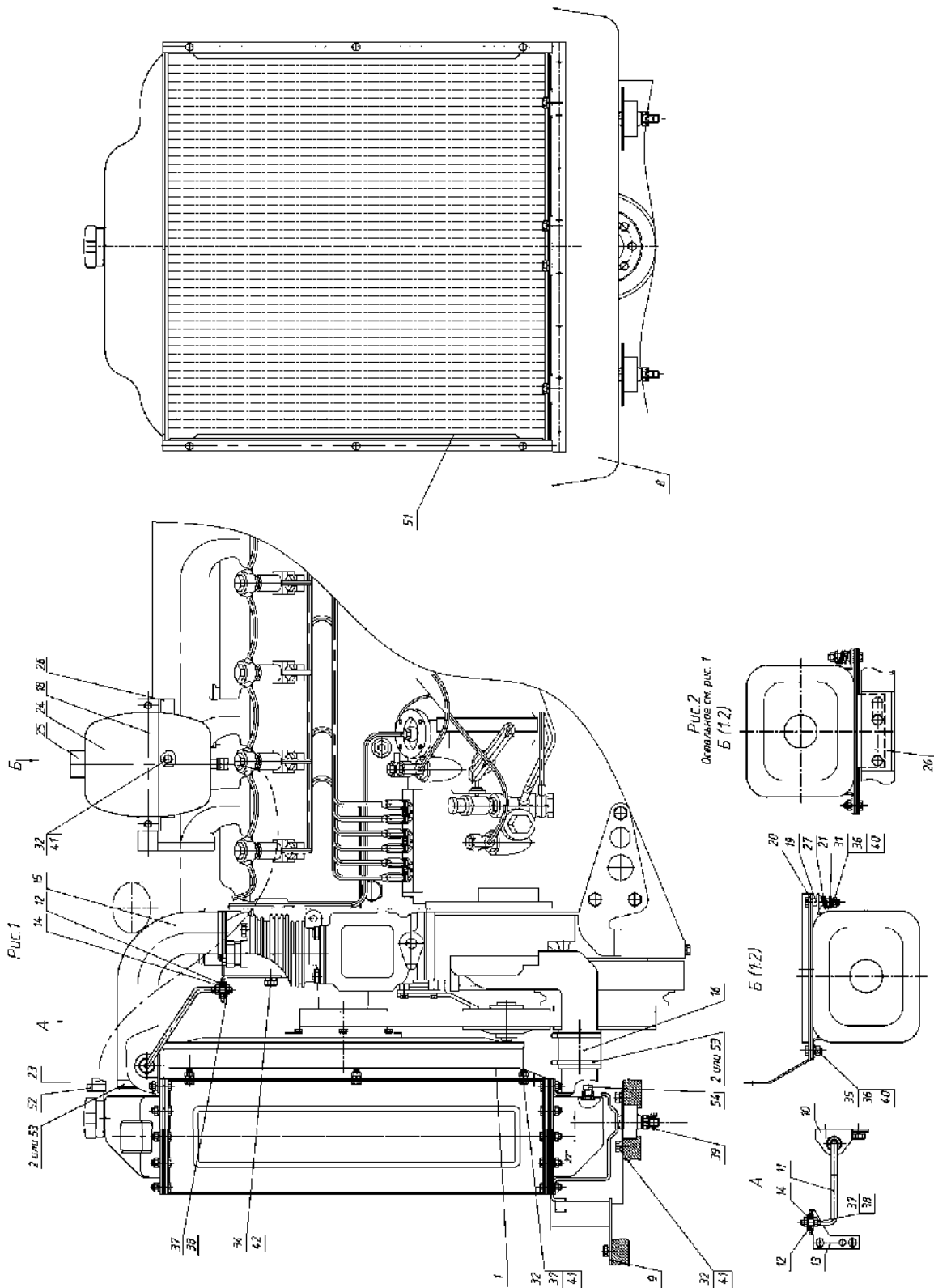


Рис. 13.1 Блок охлаждения

**Группа 13. Система охлаждения
Подгруппа 1301. Блок охлаждения**

№ рис.	№ поз	№ узла или детали	Кол-во	Наименование
13.1		1520-1301009	1	Блок охлаждения
	1	1520-1309080	1	Кожух
	2	XC-61	4	Хомут (допуск. замена на поз.53)
	8	2022-1301320	1	Уплотнитель
	9	1520-1301001	1	Пластина
	10	1220-1302002	1	Кронштейн
	11	1520-1302003	1	Растяжка
	12	85-1302071	2	Амортизатор
	13	1520-1302072	1	Кронштейн
	14	90-1302004	2	Трубка
	15	142-1303010	1	Шланг
	16	1220-1303004-01	1	Рукав
	18	80-1311002	1	Хомут
	19	80-1311003	1	Втулка
	20	80-1311004	1	Пластина
	21	80-1311006	1	Тарелка
	23	1520-1303001	1	Шланг Рукав 14x23-1,6 ГОСТ 10362-76 L=(700±5) мм
	24	80П-1311010	1	Бачок расширительный
	25	80П-1311011	1	Пробка
	26	1522-1311101	1	Кронштейн
	27	54.06.413	1	Пружина
	31		1	Болт М6-6gx40.88.35.019 ГОСТ 7795-70
	32		11	Болт М8-6gx16.88.35.019 ГОСТ 7796-70
	34		2	Болт М10-6gx18.88.35.019 ГОСТ 7796-70
	35		1	Болт М6-6gx16.88.35.019 ГОСТ 7798-70
	36		2	Гайка М6-6Н.6.019 ГОСТ 5915-70
	37		10	Гайка М8-6Н.6.019 ГОСТ 5915-70
	38		4	Шайба С 8.01.019 ГОСТ 6958-78
	39		2	Шплинт 3,2x18.019 ГОСТ 397-79
	40		2	Шайба 6Т ОСТ 37.001.115-75
	41		10	Шайба 8Т ОСТ 37.001.115-75
	42		2	Шайба 10 ОТ ОСТ 37.001.115-75
	51		1	Радиатор водяной 1520-1301.010Б-01 ТУ 4791-004-11943236-2006
	52		2	Хомут/Clamp NORMA TORRO 12-22/971 или Хомут "НОРМА" TORRO 12-20/9-С6W
53		4	Хомут "НОРМА" TORRO 50-70/9-С6W или Хомут/Clamp NORMA TORRO 50-70/971(допуск. замена на поз.2)	
54		1	Пробка - КГ 1/4". А12.019 ТУ 23.1.506-91	

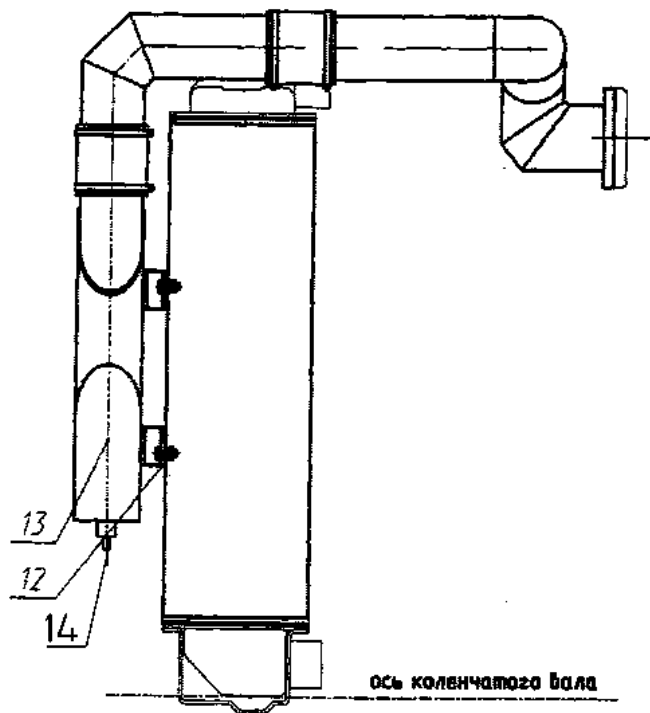
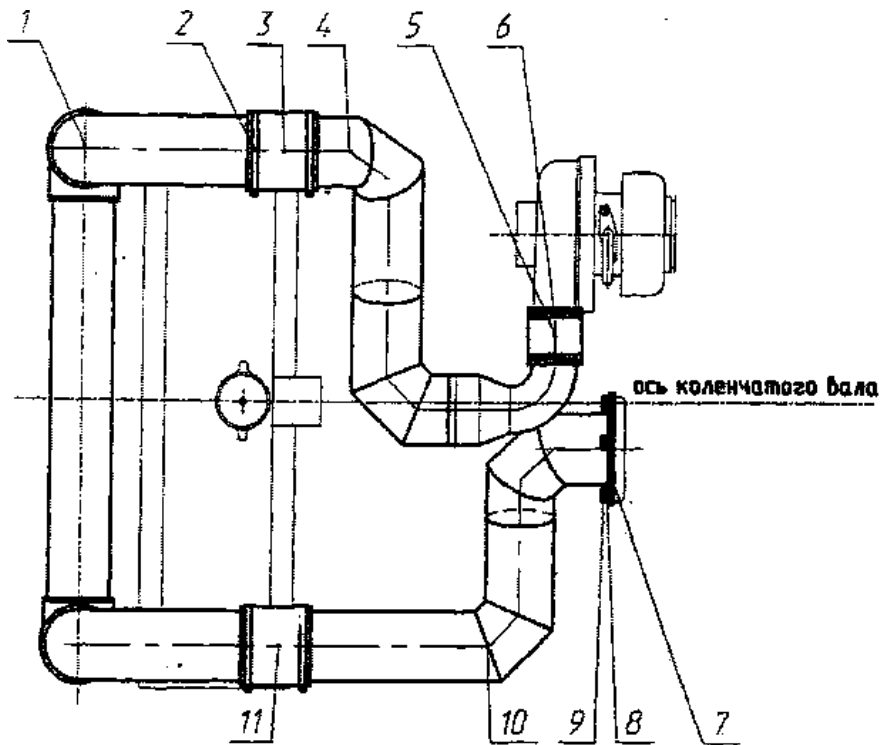


Рис. 13.2 Установка охладителя

**Группа 13. Система охлаждения
Подгруппа 1317. Установка охладителя**

№ рис.	№ поз	№ узла или детали	Кол-во	Наименование
13.2	1	1523-1317620	2	Воздухопровод
	2	GBS 82/25 W2	8	Хомут «Norma»
	3		2	Патрубок силиконовый 75x100 красный
	4	1523-1317600-A	1	Воздухопровод
	5		1	Патрубок силиконовый 50x100 красный
	6	GBS 61/20 W2	2	Хомут «Norma»
	7	2022-1317631	1	Прокладка
	8		7	Шайба 8Т ОСТ 37.001.115-75
	9		7	Болт М8-6gx16.88.35.019 ГОСТ 7796-70
	10	1523-1317610-A	1	Воздухопровод
	11		2	Патрубок силиконовый 75x100 синий
	12		4	Гайка М8-6Н.6.019 ГОСТ 5915-70
	13	1522-1317100	1	Охладитель
	14	КГ 1/4" А 12.019 ТУ 23.1.506-91	2	Пробка

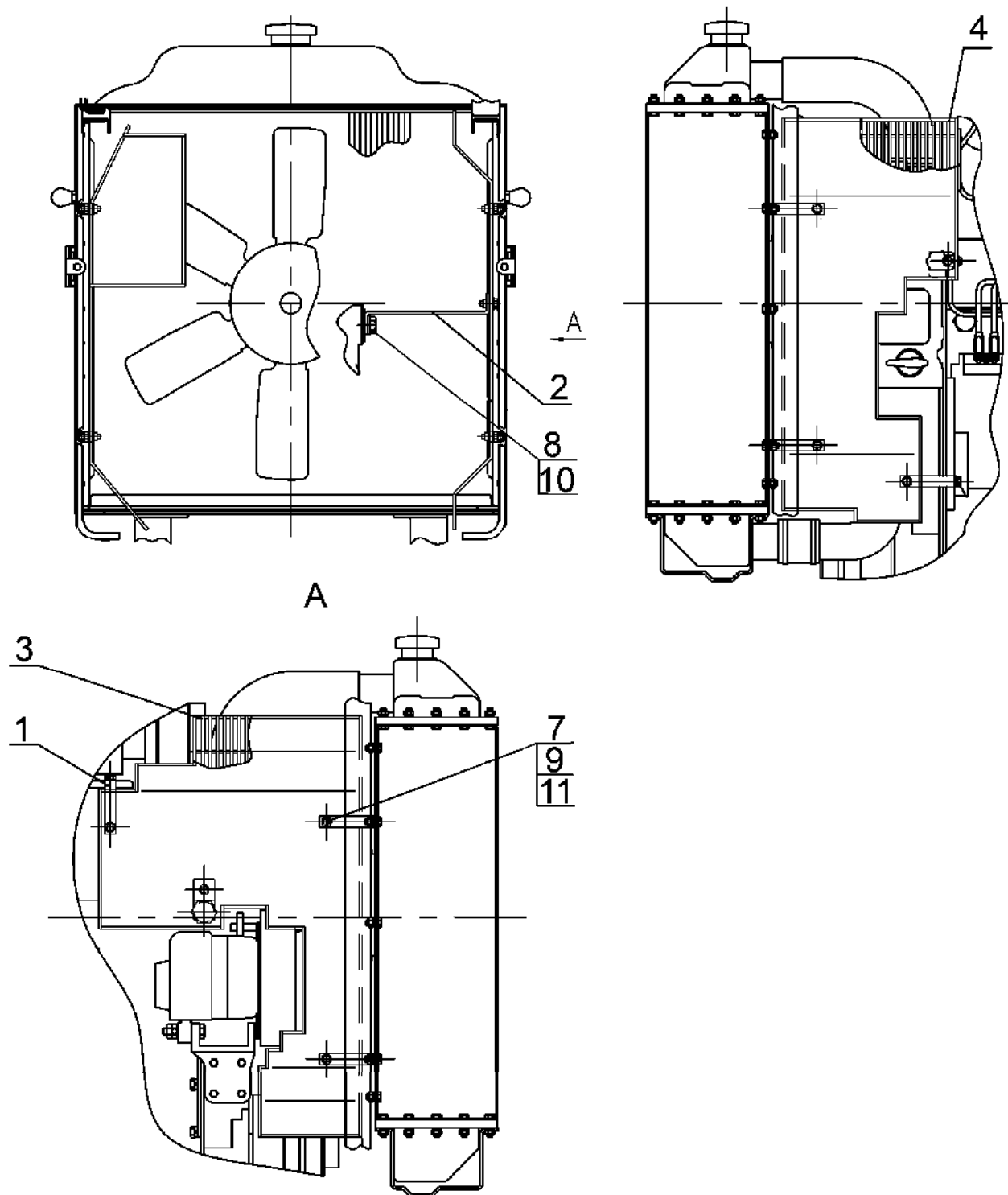


Рис. 13.3 Ограждение вентилятора

**Группа 13. Система ограждения
Подгруппа 1309. Ограждение вентилятора**

№ рис.	№ поз	№ узла или детали	Кол-во	Наименование
13.3		1221-1309200	1	Ограждение вентилятора
	1	1221-1309075	7	Кронштейн
	2	1221-1309085	1	Кронштейн
	3	1221-1309305	1	Ограждение правое
	4	1221-1309310	1	Ограждение левое
	7		8	Болт М6-6gx16.88.35.019 ГОСТ 7798-70
	8		1	Болт М16-6gx32.88.35.019 ГОСТ 7796-70
	9		8	Шайба С6.01.019 ГОСТ 6958-78
	10		1	Шайба С16.01.019 ГОСТ 11371-78
	11		8	Шайба 6Т ОСТ 37.001.115-75

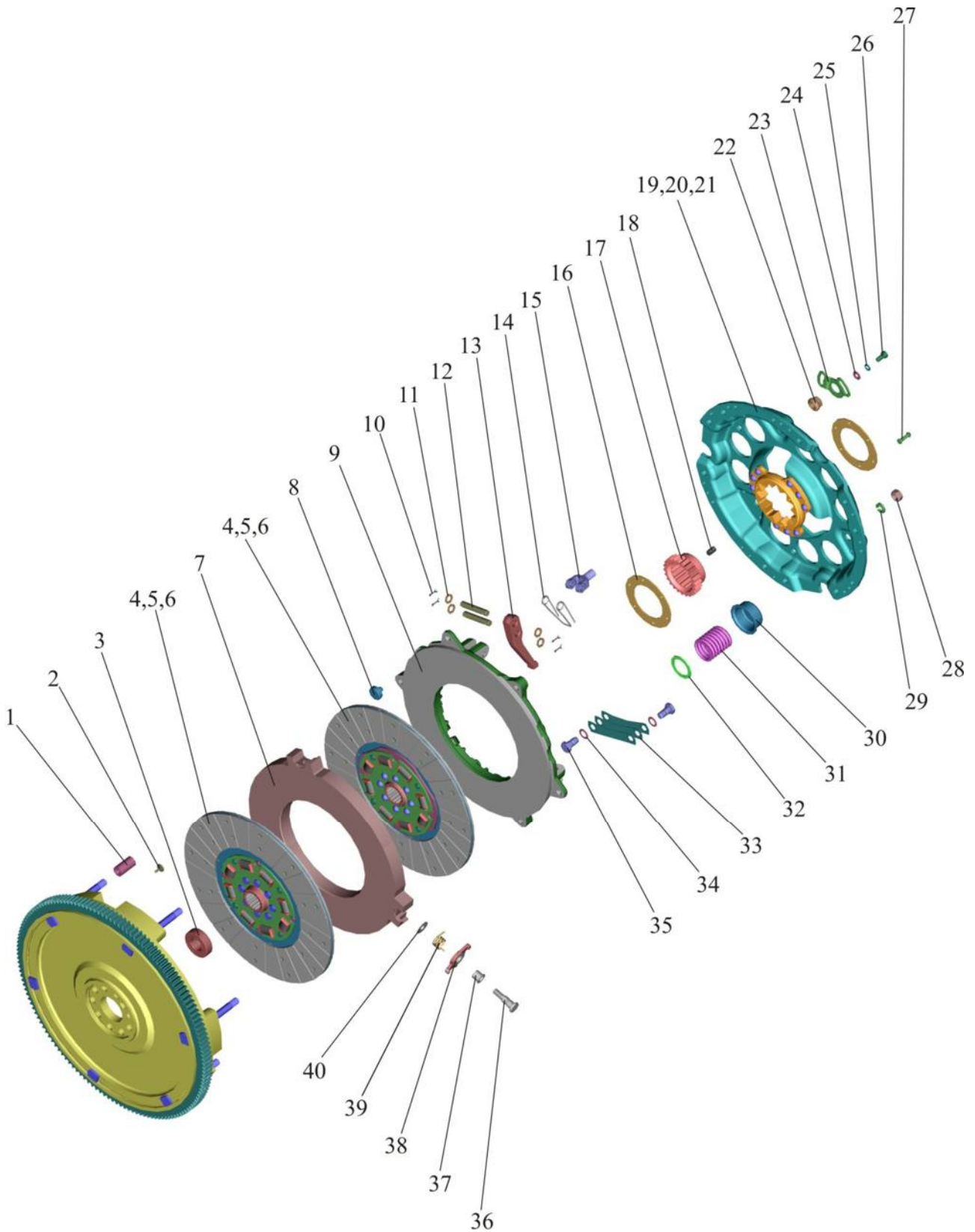


Рис. 16. 1 Установка сцепления 260.1-1005009

Группа 16. Сцепление
Подгруппа 1601. Установка сцепления 260.1-1005009

№ рис.	№ поз.	№ узла или детали	Кол-во	Наименование
16.1		260.1-1005009	1	Установка сцепления (1-40)
		1520-1601085	1	Диск средний (7, 36-40)
		85-1601090-В	1	Диск сцепления (8-35)
		1522-1601120	1	Диск опорный (16-18, 21, 27)
	1	70-1601074	6	Втулка
	2	142-1601316	3	Сухарь
	3	180205К1С17	1	Подшипник
	4	85-1601130-01	2	Диск ведомый (в сборе с 5 и 6)
	5	70-1601138-01	2	Накладка фрикционная (входит в 4)
	6		48	Заклепка 2-4x8.32 ГОСТ 12642-80 (входит в 4)
	7	1520-1601092	1	Диск средний
	8	1520-1601123	3	Упор
	9	85-1601093-Б	1	Диск нажимной
	10		12	Шплинт 3,2x18.019 ГОСТ 397-79
	11	85-1601108	12	Шайба
	12	85-1601096	6	Палец
	13	85-1601094	3	Рычаг отжимной
	14	85-1601083	3	Пружина
	15	85-1601097	3	Вилка
	16	1522-1601062	2	Шайба
	17	70-1601053	1	Втулка
	18	70-1601091	12	Демпфер
	19		9	Заклепка 8x22.01 ГОСТ 10299-80 (входит в 21)
	20	1522-1601051	1	Ступица (входит в 21)
	21	1522-1601125	1	Диск опорный (в сборе с 19 и 20)
	22	85-1601109-А	3	Гайка регулировочная
	23	85-1601086	3	Шайба стопорная
	24		6	Шайба С 8.01.019 ГОСТ 11371-78
	25		6	Шайба 8 Т ОСТ 37.001.115-75
	26		6	Болт М8-6gx16.88.35.019 ГОСТ 7796-70
	27		6	Заклепка 6x30.01 ГОСТ 10299-80
	28		9	Гайка М12x1,25-6Н.6.019 ГОСТ 5915-70
	29		9	Шайба 12 ОТ ОСТ 37.001.115-75
	30	85-1601072-Б	9	Стакан
	31	85-1601115	9	Пружина
	32	85-1601118-Б	9	Шайба изолирующая
	33	85-1601124	9	Пластина
	34	85-1601121	6	Шайба
	35	85-1601126	6	Болт
	36	142-1601306	3	Ось отжимного рычага
37	142-1601088	3	Втулка	
38	142-1601087-Б	3	Рычаг отжимной	
39	142-1601314-Б	3	Пружина	
40	142-1601089	3	Шайба стопорная	

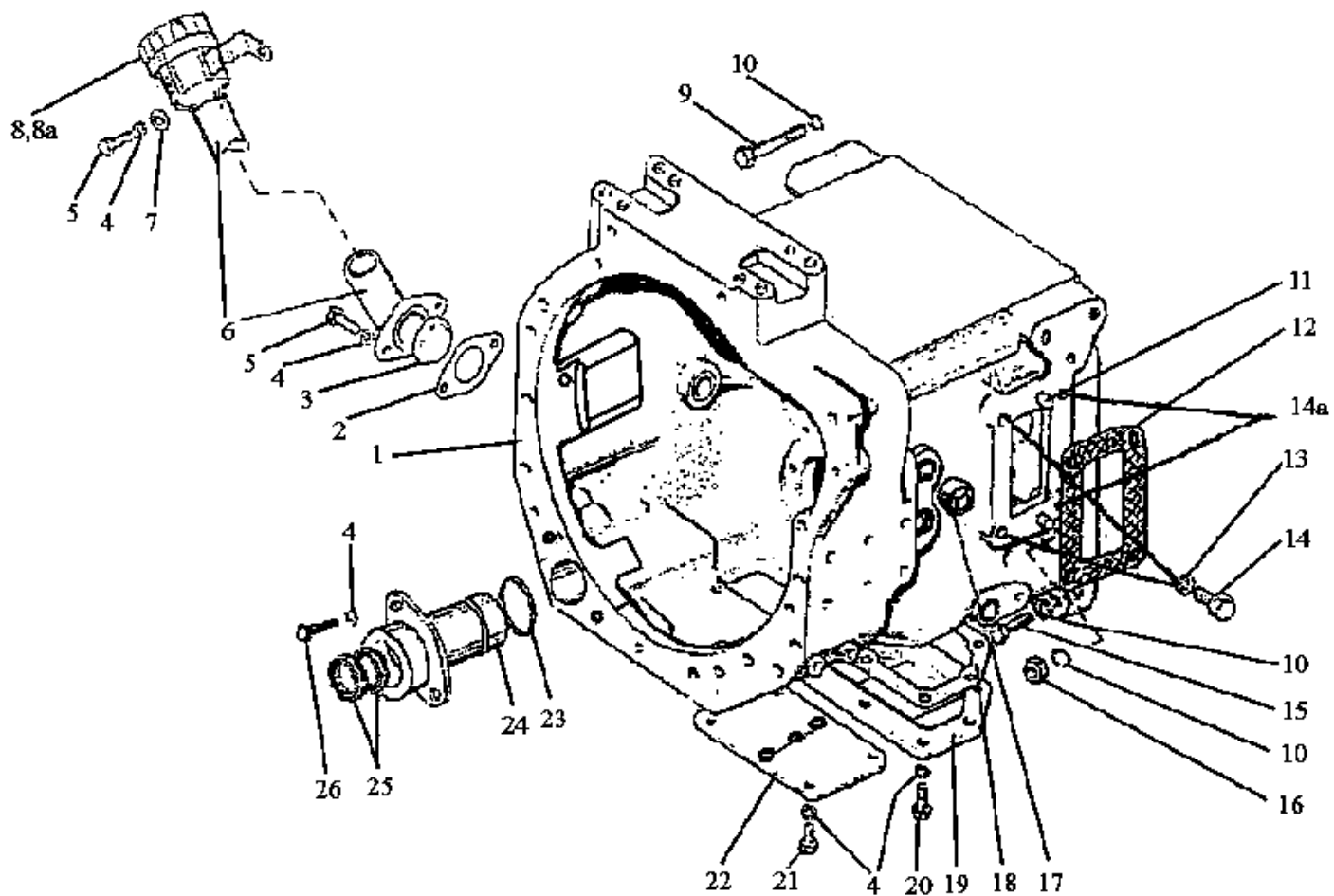


Рис. 16.2 Корпус сцепления (с КП 24x12)

Группа 16. Сцепление
Подгруппа 1601. Корпус сцепления

№ рис.	№ поз.	№ узла или детали	Кол-во	Наименование
16.2		1522-1601300	1	Горловина заливная (6, 8, 8а)
		86-1802015-Б	1	Обойма (23-25)
	1	1522-1601015-01	1	Корпус
	2	240-1002082-А	1	Прокладка
	3	240-1002085	1	Сетка
	4		16	Шайба 8Т ОСТ 37.001.115-75
	5		3	Болт М8-6gx20.88.35.019 ГОСТ 7796-70
	6	1522-1601310	1	Горловина заливная
	7		1	Шайба С 8.01.019 ГОСТ 11371-78
	8	082-1103010	1	Пробка
	8а	36-1101070	1	Цепочка
	9	70-4605036-03	1	Болт
	10		6	Шайба 20 ОТ ОСТ 37.001.115-75
	11	ШЦК 10x25	2	Штифт
	12	80-1601343	1	Прокладка
	13		4	Шайба 12 ОТ ОСТ 37.001.115-75
	14		2	Болт М12-6gx30.88.35.019 ГОСТ 7796-70
	14а	М12x150	2	Болт
	15	70-4605036	4	Болт
	16	М20	1	Гайка
	17	70-1701301	1	Пробка
	18	80-1601314	1	Прокладка
	19	80-1601313	1	Крышка
	20		7	Болт М8-6gx25.88.35.019 ГОСТ 7796-70
	21		4	Болт М8-6gx16.88.35.019 ГОСТ 7796-70
	22	50-1601341	1	Крышка
23	048-052-25-2-4	1	Кольцо	
24	86-1802020	1	Обойма	
25		2	Манжета 2.2-38x58-1 ГОСТ 8752-79/ОСТ 3805146-78	
26		2	Болт М8-6gx35.88.35.019 ГОСТ 7796-70	

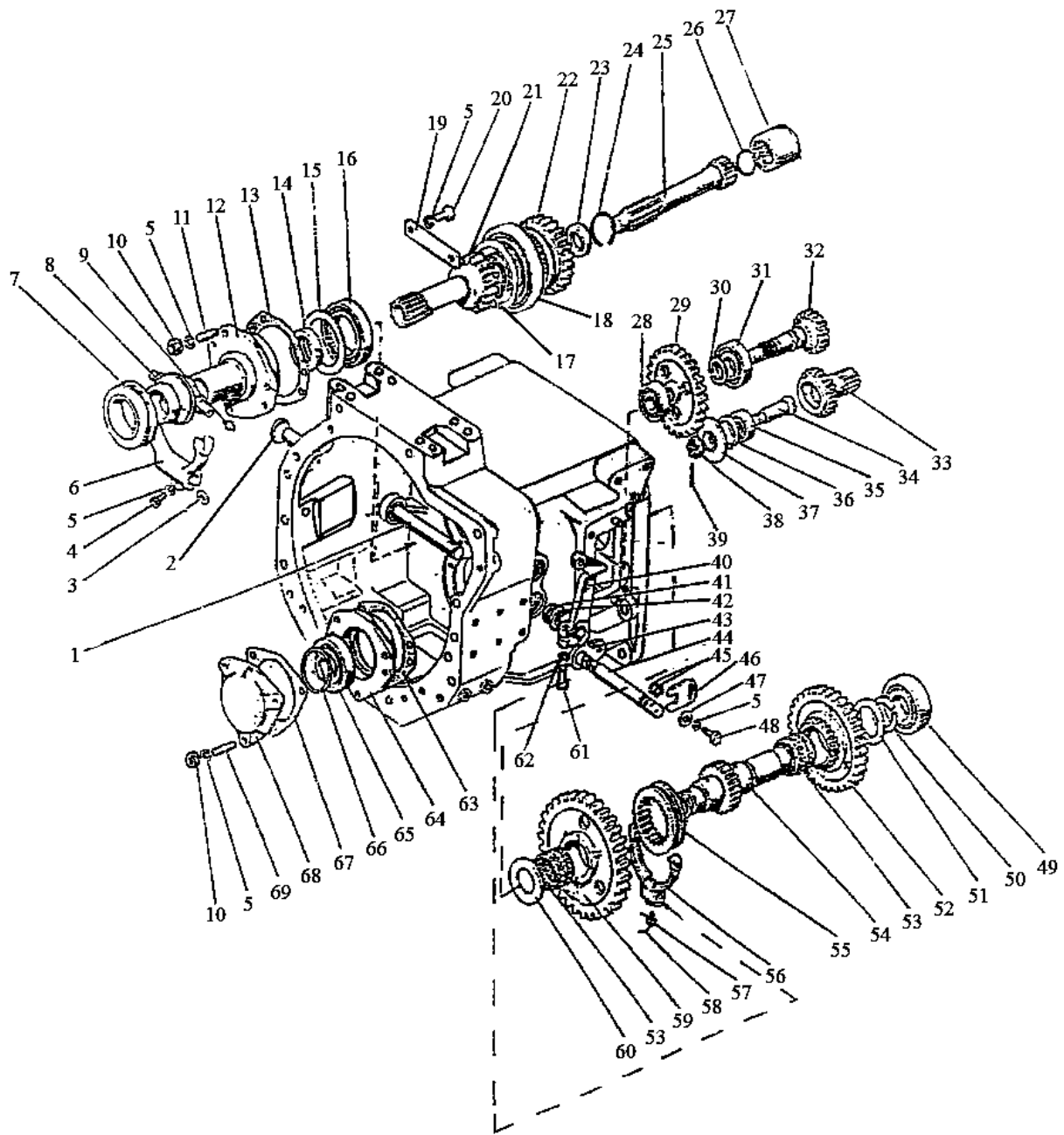


Рис. 16.3 Корпус сцепления (2022-1600010-A-01) (с КП 24x12)

Группа 16. Сцепление
Подгруппа 1601. Корпус сцепления

№ рис.	№ поз.	№ узла или детали	Кол-во	Наименование
16.3		1522-1601040	1	Стакан (64, 65)
		1522-1601050	1	Вал (1522-1601055, 16, 21, 23, 24)
		1522-1601055	1	Шестерня (17, 18, 22)
		80-1601070	1	Вал-шестерня (30-32)
		80-1601180	1	Шестерня (33-36)
		50-1601180-A	1	Отводка (7-9)
		1225-1601160	1	Вал (49-52, 53 – 1 шт., 54)
		2022-1601060	1	Втулка (26, 27)
		80-1601030-01	1	Кронштейн отводки (12, 14)
	1	85-1601215	1	Вал
	2	50-1601022	1	Заглушка
	3	50-1601218	1	Шпонка
	4		1	Болт М10-6gx30.88.35.019 ГОСТ 7796-70
	5		10	Шайба 10 ОТ ОСТ 37.001.115-75
	6	85-1601203	1	Вилка
	7	986714КС17	1	Подшипник
	8	50-1601185-A	1	Отводка
	9		1	Масленка 1.1.Ц9.хр ГОСТ 19853-74
	10		6	Гайка М10-6Н.6.019 ГОСТ 5915-70
	11		3	Шпилька М10 3р/6gx25.66.019 ГОСТ 22034-76
	12	85-1601172	1	Кронштейн
	13	80-1601173	1	Прокладка
	14	240-1002055	1	Манжета
	15	80-1601319	1	Шайба
	16		1	Подшипник 6-12115 ЕМУШ1 ГОСТ 8328-75
	17		1	Кольцо С105 ГОСТ 13940-86
	18	76-1000921	1	Подшипник
	19	80-1601318	1	Планка
	20		2	Болт М10-6gx25.88.35.019 ГОСТ 7796-70
	21	1522-1601026	1	Вал
22	1522-1601027	1	Шестерня	
23		1	Манжета 2.2-38x58-1 ГОСТ 8752-79/ОСТ 3805146-78	
24		1	Кольцо 2С75 ГОСТ 13940-86	
25	1222-1601113	1	Вал	
26		1	Кольцо С45 ГОСТ 13941-86	
27	2022-1601061	1	Втулка	
28		1	Подшипник 305 А ГОСТ 8338-75	
29	80-1601357-Б	1	Шестерня	
30		1	Кольцо С35 ГОСТ 13941-86	

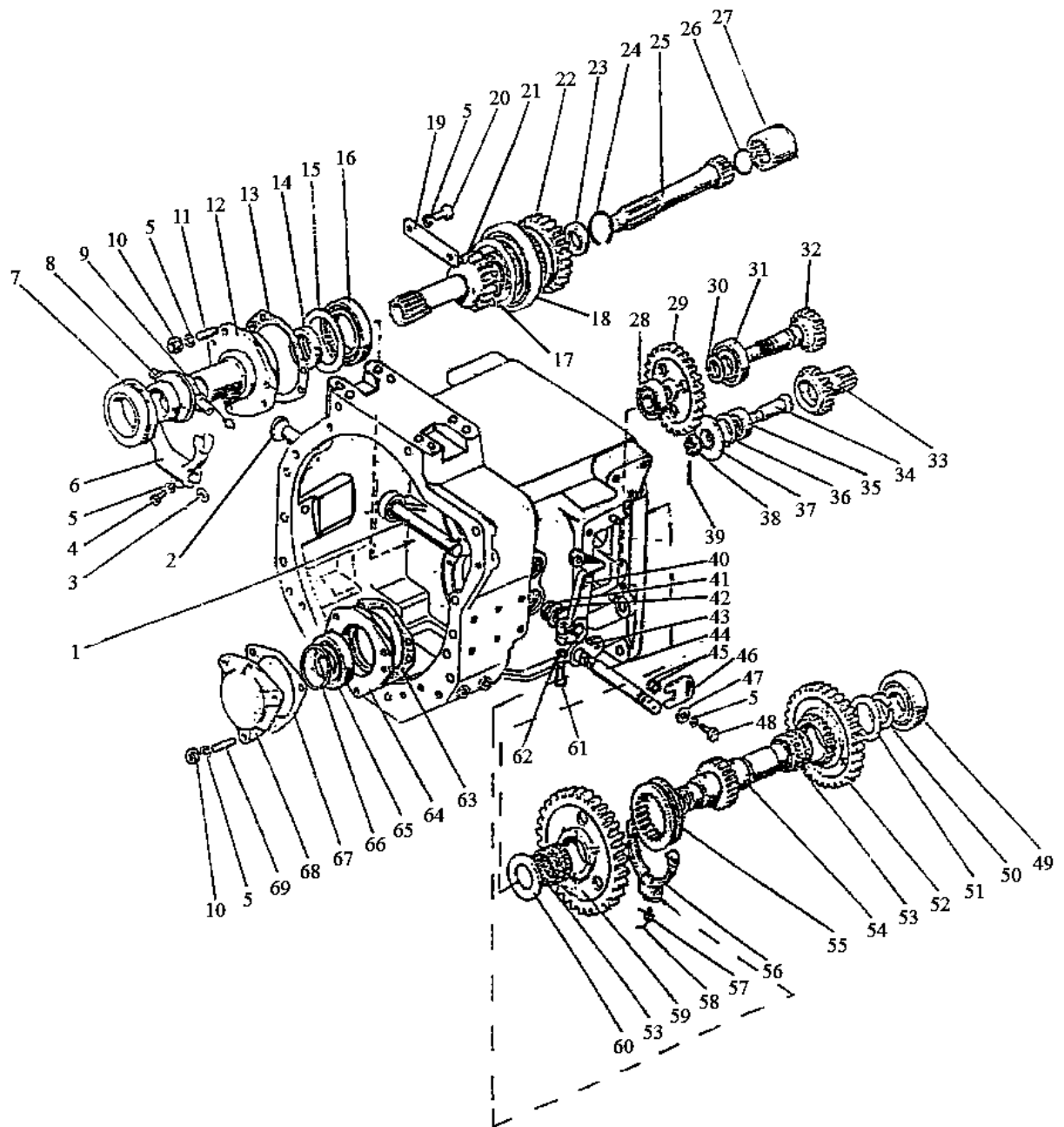


Рис. 16.3 Корпус сцепления (2022-1600010-A-01) (с КП 24х12)

**Группа 16. Сцепление
Подгруппа 1601. Корпус сцепления**

№ рис.	№ поз.	№ узла или детали	Кол-во	Наименование
16.3	31		1	Подшипник 207 ГОСТ 8338-75
	32	80-1601071-Б	1	Вал-шестерня
	33	80-1601182	1	Шестерня
	34	80-1601181	1	Ось
	35		1	Подшипник 204 А ГОСТ 8338-75
	36		1	Кольцо С47 ГОСТ 13943-86
	37	80-1601356	1	Шайба упорная
	38	70-3003032	1	Гайка
	39		1	Шплинт 3,2x25.019 ГОСТ 397-79
	40	1522-1601219	1	Рычаг
	41	80-4608024	1	Кольцо
	42	36-1601016	1	Корпус
	43	СШ-611	1	Шпонка 6x11
	44	85-1601111	1	Валик
	45	020-025-30-1-4	2	Кольцо
	46	85-1601099	1	Пластина
	47		1	Шайба С 10.01.019 ГОСТ 6958-78
	48		1	Болт М10-6gx20.88.35.019 ГОСТ 7796-70
	49		1	Подшипник 210 АУШ1 ГОСТ8338-75
	50		1	Кольцо 2С55 ГОСТ 13940-86
	51	2125-1601082	1	Шайба
	52	2125-1601086	1	Шестерня
	53	SKF K55x63x32	2	Подшипник
	54	1225-1601021	1	Вал
	55	112-1701343	1	Муфта
	56	80-1601190	1	Вилка
	57	50-4604046	1	Болт вилки
	58		150 мм	Проволока 1,0-О-С ГОСТ 3282-74
	59	2125-1601088	1	Шестерня
	60	2022-1601081	1	Шайба
	61		1	Болт М12-6gx35.88.35.019 ГОСТ 7796-70
62		1	Шайба 12 ОТ ОСТ 37.001.115-75	
63	80-1601091	1	Прокладка	
64	1522-1601041	1	Стакан	
65	102210KM	1	Подшипник	
66		1	Кольцо 2С50 ГОСТ 13940-86	
67	80-1601092	1	Прокладка	
68	1522-1601089	1	Крышка	
69		3	Шпилька М10 3р/6gx35.66.019 ГОСТ 22034-76	

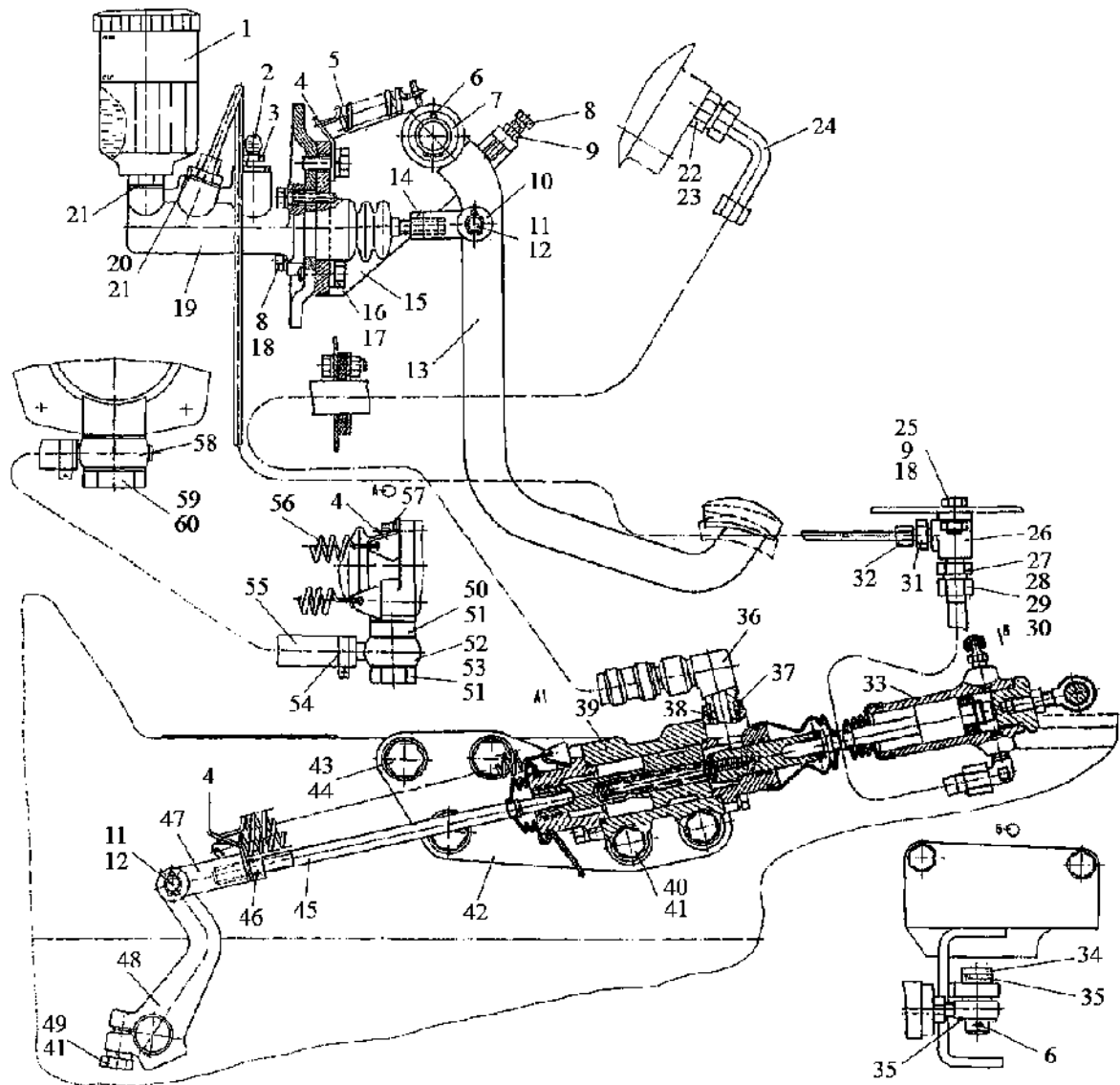


Рис. 16.4 Управление сцеплением

**Группа 16. Сцепление.
Подгруппа 1602. Управление сцеплением**

№ рис.	№ поз.	№ узла или детали	Кол-во	Наименование
16.4		1522-1602010	1	Управление сцеплением на переднем ходу
	1	822-1602120	1	Бачок (см. рис. 16.10)
	4	80-1602116	5	Ушко
	5	70-4616033 зам	1	Пружина
	6		2	Шплинт 4x36.019 ГОСТ 397-79
	7	50-3406037	1	Шайба
	8		3	Болт М8-6gx35.88.35.019 ГОСТ 7796-70
	9		3	Гайка М8-6Н.6.019 ГОСТ 5915-70
	10	822-3502203	1	Вилка
	11		2	Шплинт 3,2x18.019 ГОСТ 397-79
	12		2	Палец 12x32 ОСТ 37.001.163-97
	13	1522-1602090	1	Педадь
	14		1	Гайка М10-6Н.6.019 ГОСТ 5915-70
	15	1522-1602030	1	Кронштейн
	16		4	Болт М10-6gx25.88.35.019 ГОСТ 7796-70
	17		4	Шайба 10 ОТ ОСТ 37.001.115-75
	18		4	Шайба 8Т ОСТ 37.001.115-75
	19	2022-1602810	1	Цилиндр главный (см. рис. 16.5)
	20	822-3503083	1	Штуцер
	21	Д18-055-А	2	Кольцо уплотнительное
	22	1522-3407016	1	Штуцер
	23	025-029-25-2-2	1	Кольцо
	24	1522В-3407100-03	1	Рукав высокого давления
	25		2	Болт М8-6gx25.88.35.019 ГОСТ 7796-70
	26	80В-1602106-Б	1	Угольник
	27	822-3503155	1	Штуцер
	28	2022-1602200	1	Рукав гибкий сцепления, тип II
	29	923-3503221	2	Ниппель
	30	Д80-4607212	2	Гайка
	31	822-3503701	1	Штуцер
	32	2522-1602595	1	Трубопровод
	33	1523-1602550	1	Цилиндр рабочий (см. рис. 16.8)
	34		1	Палец 16x40 ОСТ 37.001.163-97
	35		3	Шайба С 16.01.019 ГОСТ 11371-78
	36	40-3405061-А	1	Штуцер
	37	40-3405062	1	Гайка
	38	017-022-30-1-4	1	Кольцо
	39	80-1602510-01	1	Гидроусилитель (см. рис. 16.7)
	40		2	Болт М12-6gx90.88.35.019 ГОСТ 7795-70
	41		3	Шайба 12 ОТ ОСТ 37.001.115-75
	42	1522-1602067	1	Кронштейн
	43		3	Болт М16-6gx50.88.35.019 ГОСТ 7796-70
	44		3	Шайба 16 ОТ ОСТ 37.001.115-75
	45	1221В-1602112	1	Тяга
	46	М12x1,25	1	Гайка
	47	50-3502203	1	Вилка
	48	1522-1601219	1	Рычаг

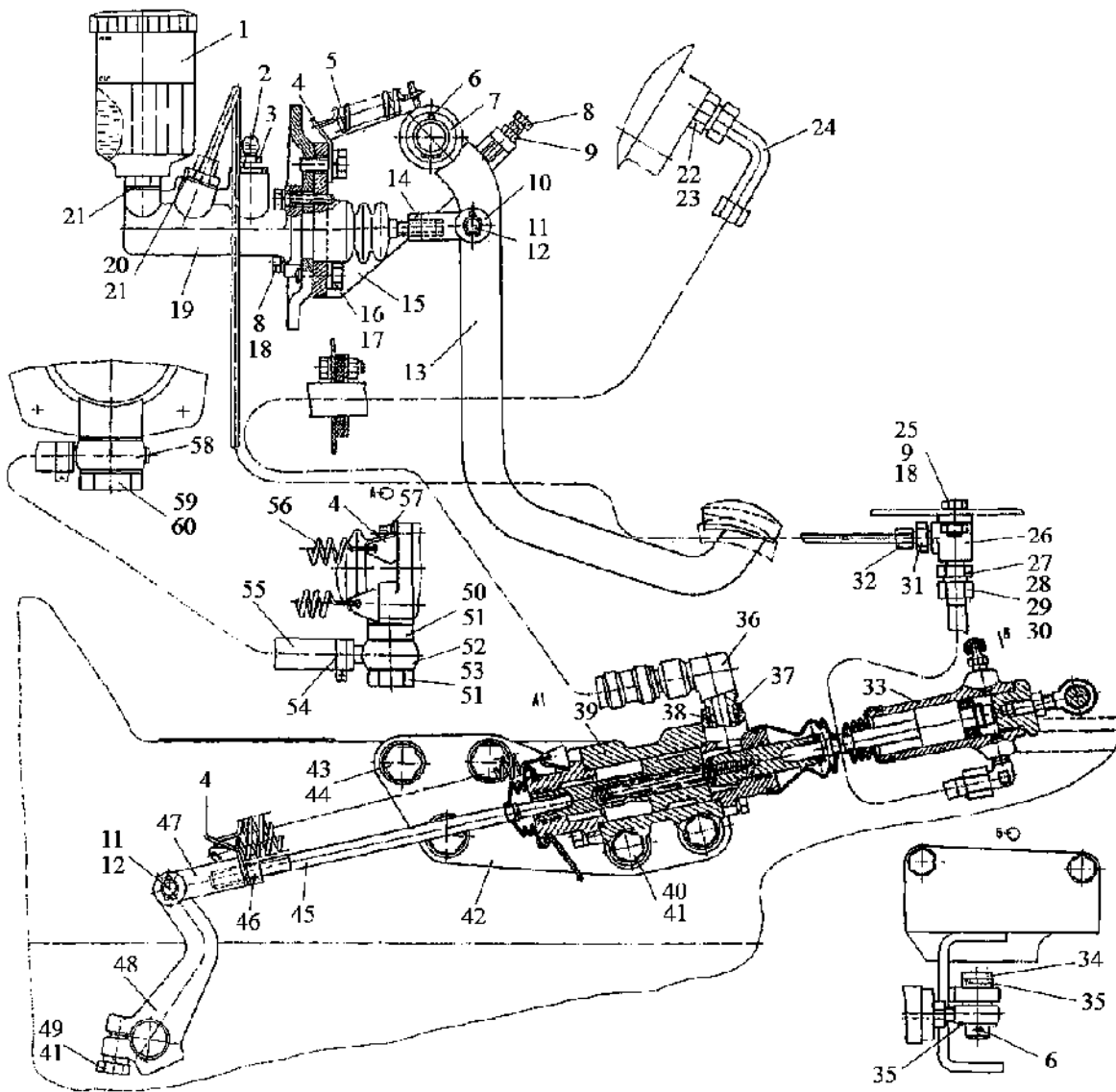


Рис. 16.4 Управление сцеплением

**Группа 16. Сцепление.
Подгруппа 1602. Управление сцеплением**

№ рис.	№ поз.	№ узла или детали	Кол-во	Наименование
16.4	49		1	Болт М12-6gx35.88.35.019 ГОСТ 7796-70
	50	1522-1602034	1	Втулка
	51	40-4607038-А	3	Шайба
	52	С80-4607380	1	Труба
	53	40-4607051	1	Болт
	54	ХС-21	2	Хомут
	55	1522-1602711	1	Шланг
	56	50-1605152	2	Пружина
	57		2	Шайба С 8.01.019 ГОСТ 11371-78
	58	1221-3407130	1	Маслопровод
	59	1221-3407140-01	1	Клапан
	60	40-4607033-А	2	Шайба

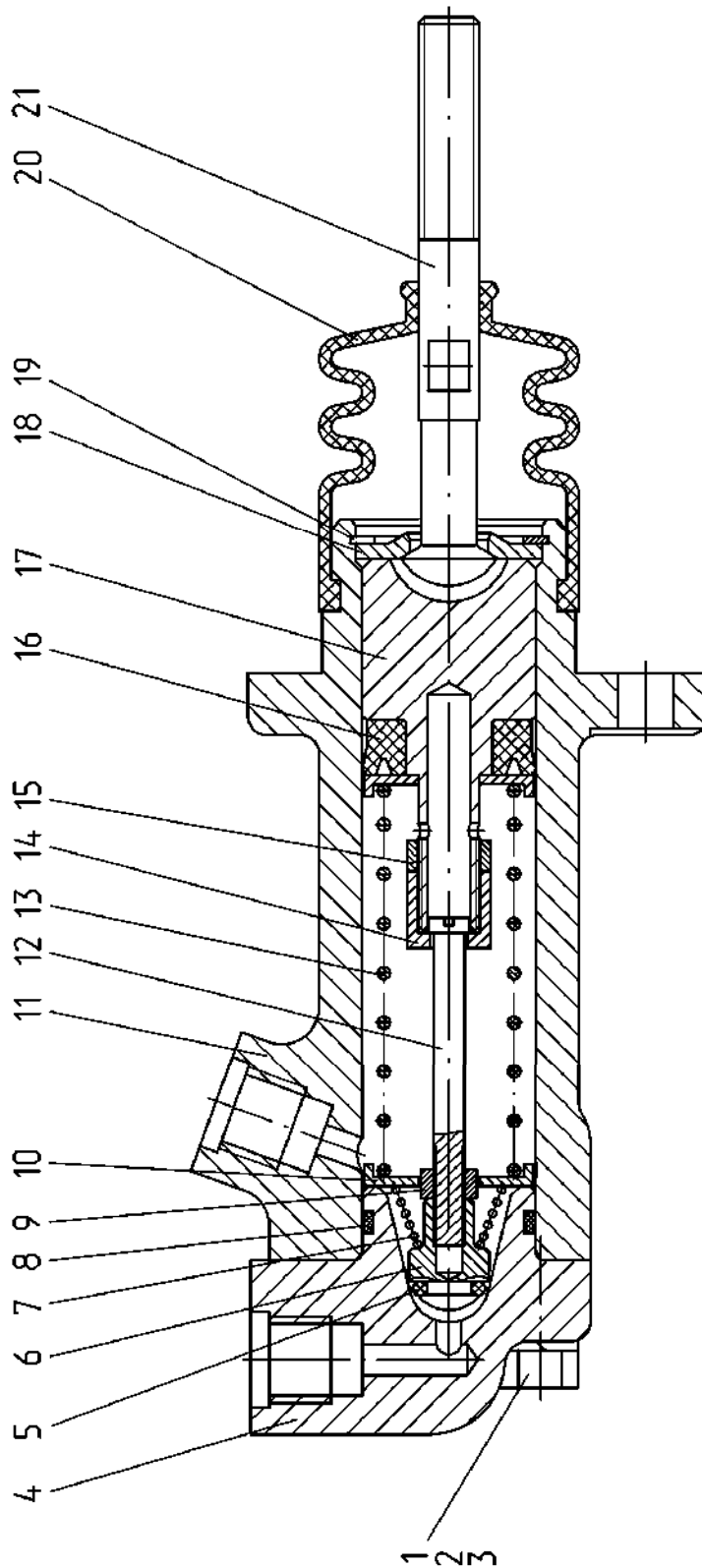


Рис 16.5 Цилиндр главный

**Группа 16. Сцепление.
Подгруппа 1602. Цилиндр главный 2022-1602810-А**

№ рис.	№ поз.	№ узла или детали	Кол-во	Наименование
16.5		2022-1602810-А	1	Цилиндр главный
	1		2	Болт М8-6gx25.88.35.019 ГОСТ 7796-70
	2		2	Болт М8-6gx40.88.35.019 ГОСТ 7796-70
	3		4	Шайба 8Т ОСТ 37.001.115-75
	4	2022-1602812	1	Крышка
	5		1	Кольцо резиновое уплотнительное OR EPDM70 00700250
	6	2022-1602823	1	Клапан
	7	2022-1602838	1	Пружина
	8		1	Кольцо резиновое уплотнительное OR EPDM70 02350250
	9		1	Гайка М5-6Н.6.019 ГОСТ 5915-70
	10	2022-1602824	2	Шайба
	11	2022-1602811	1	Корпус
	12	2022-1602822	1	Толкатель
	13	2022-1602841	1	Пружина
	14	2022-1602827	1	Гайка накидная
	15	2022-1602826	1	Гайка
	16		1	Манжета N14-102 (14x28x10) Simrit 85 EPDMV MOO 282
	17	2022-1602821-Б	1	Поршень
	18	2022-1602814	1	Шайба
	19		1	Кольцо С30 ГОСТ 13943-86
	20	142-1602569	1	Чехол
21	2022-1602813-Б	1	Толкатель	

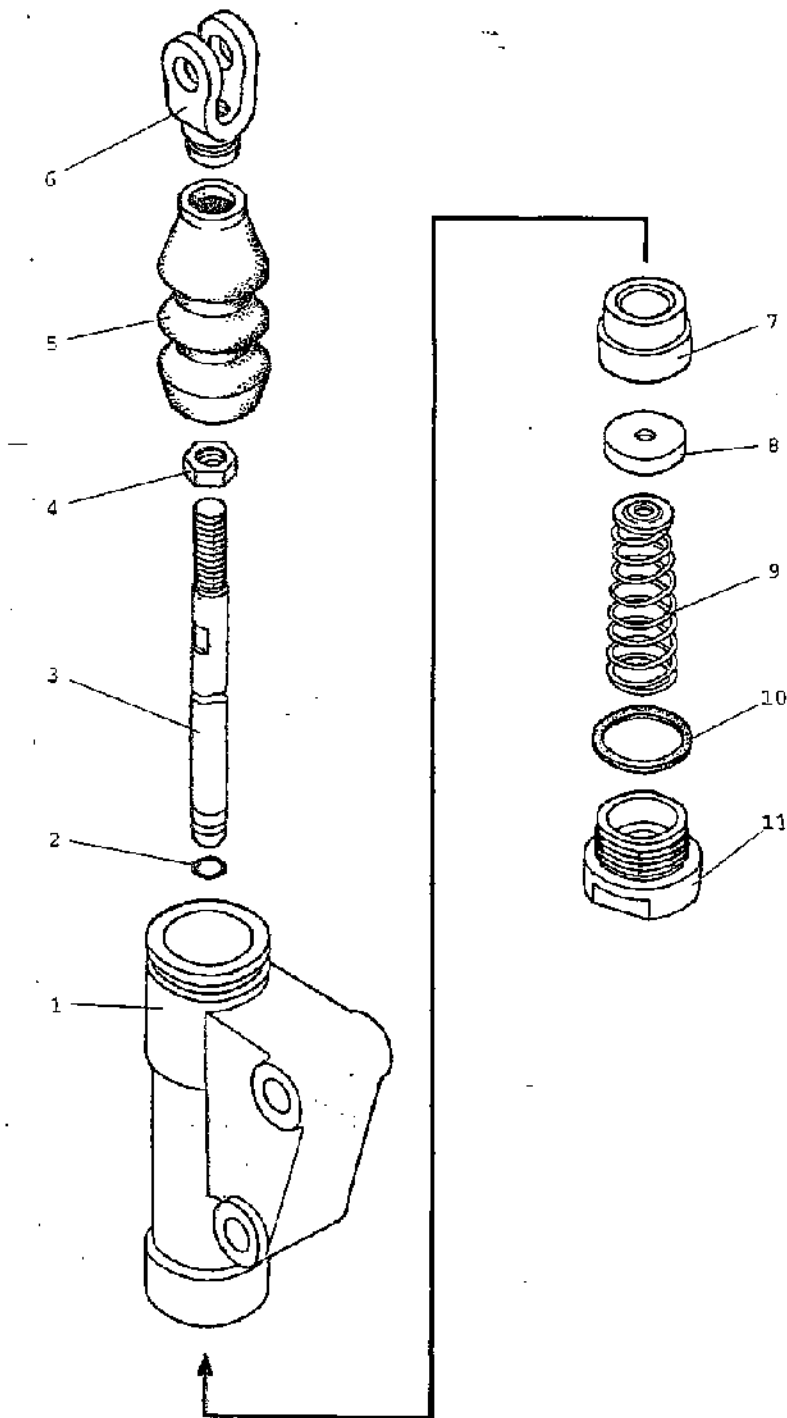


Рис 16.6 Цилиндр главный (на реверсе)

**Группа 16. Сцепление.
Подгруппа 1602. Цилиндр главный (на реверсе)**

№ рис.	№ поз.	№ узла или детали	Кол-во	Наименование
16.6		1221В-1602610	1	Цилиндр главный (1-11)
	1	142-1602611	1	Корпус
	2	007-011-25-1-6	1	Кольцо
	3	1221В-1602616	1	Толкатель
	4		1	Гайка М10-6Н.6.019 ГОСТ 5915-70
	5	142-1602543	1	Чехол
	6	1221В-1602617	1	Вилка
	7	142-1602612	1	Поршень
	8	142-1602117	1	Манжета
	9	142-1602620	1	Пружина
	10	142-1602614	1	Прокладка
11	142-1602613	1	Пробка	

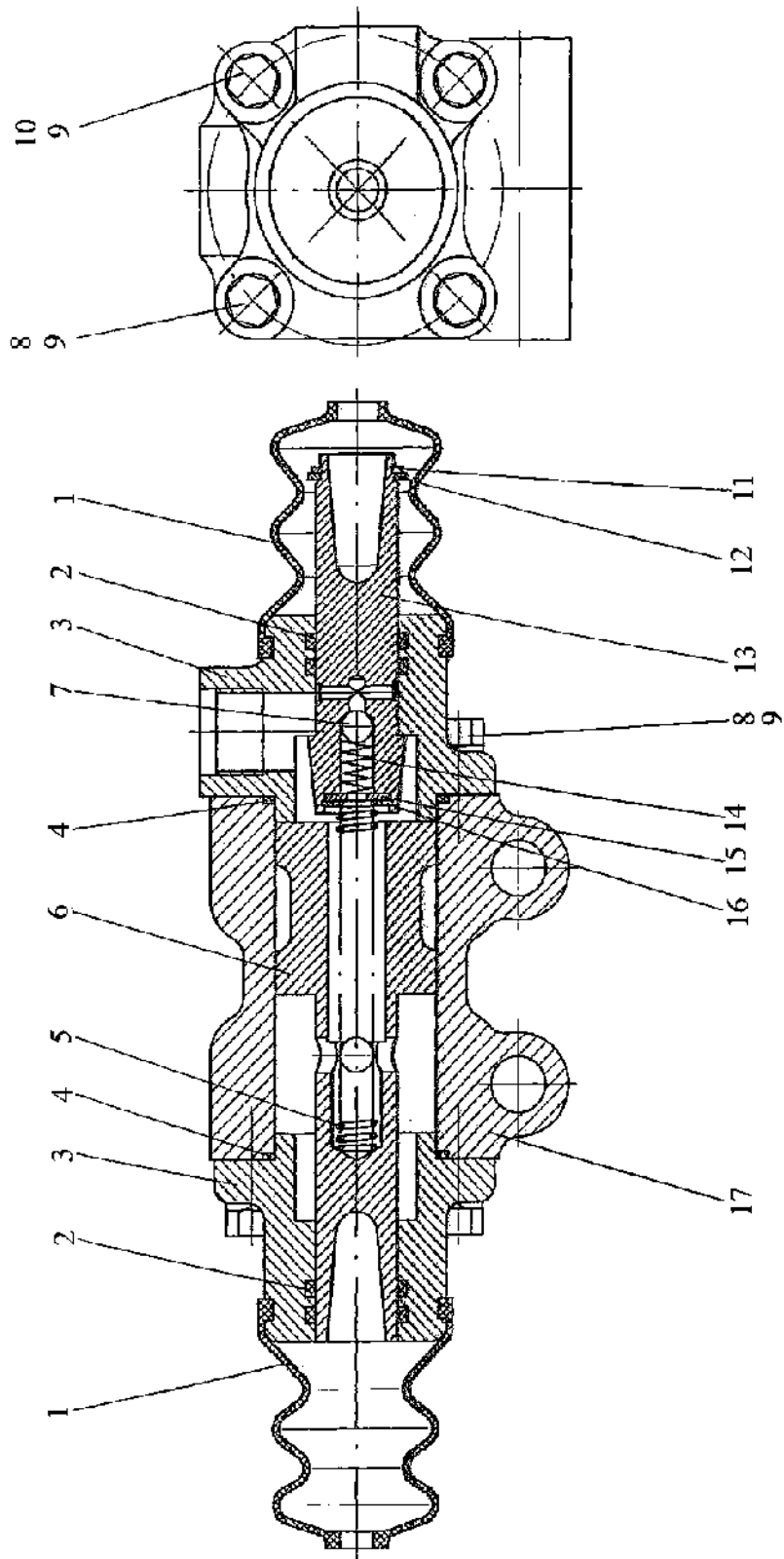


Рис. 16.7 Гидроусилитель

Группа 16. Сцепление.
Подгруппа 1602. Гидроусилитель

№ рис.	№ поз.	№ узла или детали	Кол-во	Наименование
16.7		80-1602510-01	1	Гидроусилитель
	1	142-1602543	2	Чехол
	2		4	Кольцо OR NBR70 01950300
	3	80-1602512	2	Крышка
	4		2	Кольцо OR NBR70 03900250
	5	80В-1602046	1	Пружина
	6	80-1602513	1	Поршень
	7		1	Шарик 6,350-100 ГОСТ 3722-81
	8		4	Болт М8-6gx25.88.35.019 ГОСТ 7796-70
	9		8	Шайба 8Т ОСТ 37.001.115-75
	10		4	Болт М8-6gx40.88.35.019 ГОСТ 7795-70
	11		1	Кольцо С18 ГОСТ 13940-86
	12	80-1602514	1	Кольцо
	13	80-1602521	1	Толкатель
	14	80-3405044	1	Пружина
	15		1	Шайба С 5.01.019 ГОСТ 6958-78
	16		1	Кольцо С16 ГОСТ 13943-86
17	80-1602511	1	Корпус	

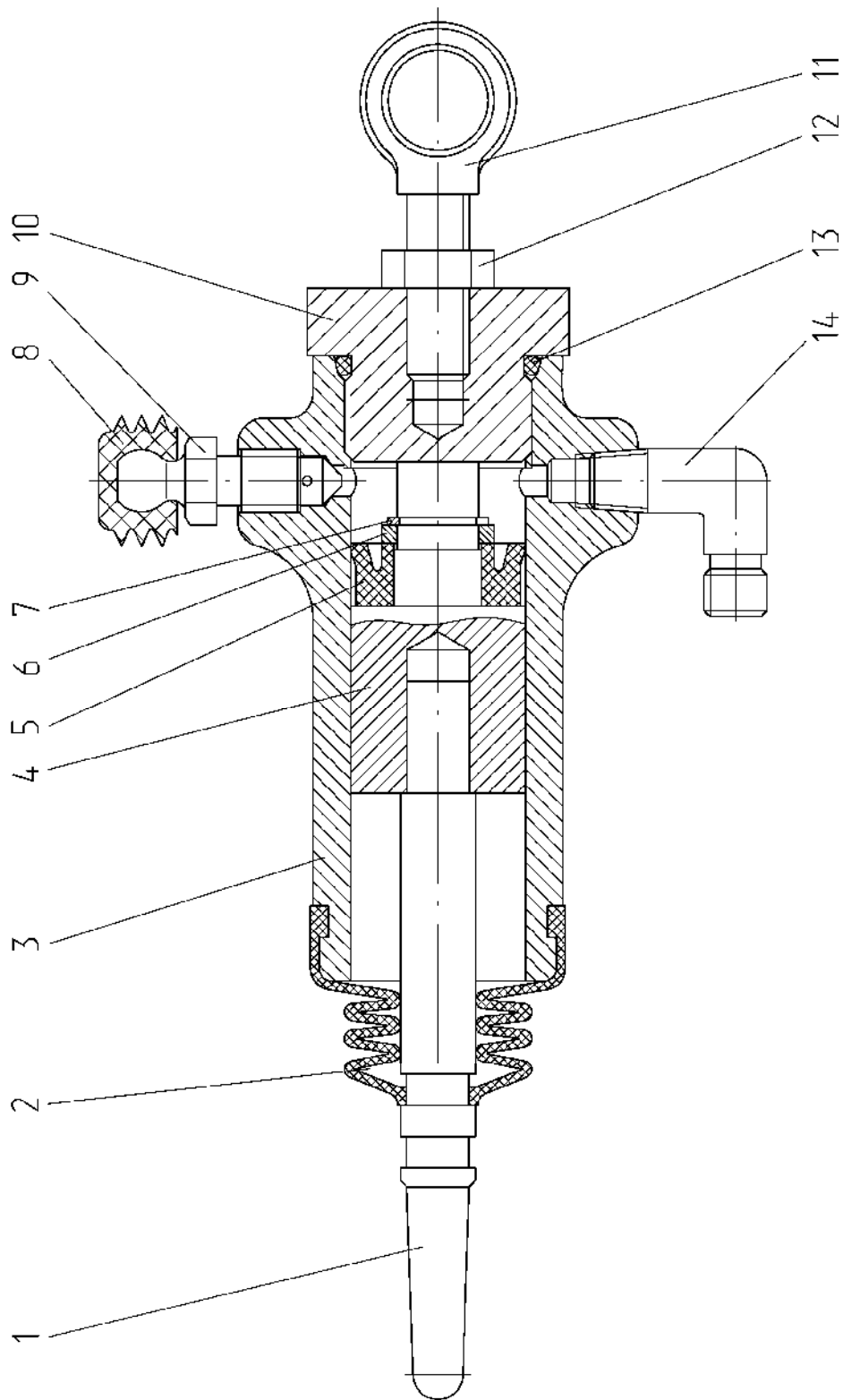


Рис. 16.8 Цилиндр рабочий

**Группа 16. Сцепление.
Подгруппа 1602. Цилиндр рабочий**

№ рис.	№ поз.	№ узла или детали	Кол-во	Наименование
16.8		1523-1602550-01	1	Цилиндр рабочий
	1	80В-1602557	1	Шток
	2	142-1602569	1	Чехол
	3	1221В-1602551	1	Корпус
	4	1221В-1602556	1	Поршень
	5		1	Манжета N14-102 (14x28x10) Simrit 85 EPDMV MOO 282
	6	1221В-1602517-Б	1	Втулка распорная
	7		1	Кольцо С13 ГОСТ 13940-86
	8	142-1602377	1	Колпачок
	9	142-1602371	1	Клапан
	10	1221В-1602561	1	Крышка
	11	1523-1602566	1	Опора
	12		1	Гайка М10-6Н.6.019 ГОСТ 5915-70
	13		1	Кольцо резиновое уплотнительное OR EPDM70 02700250
14	86-1802088	1	Угольник	

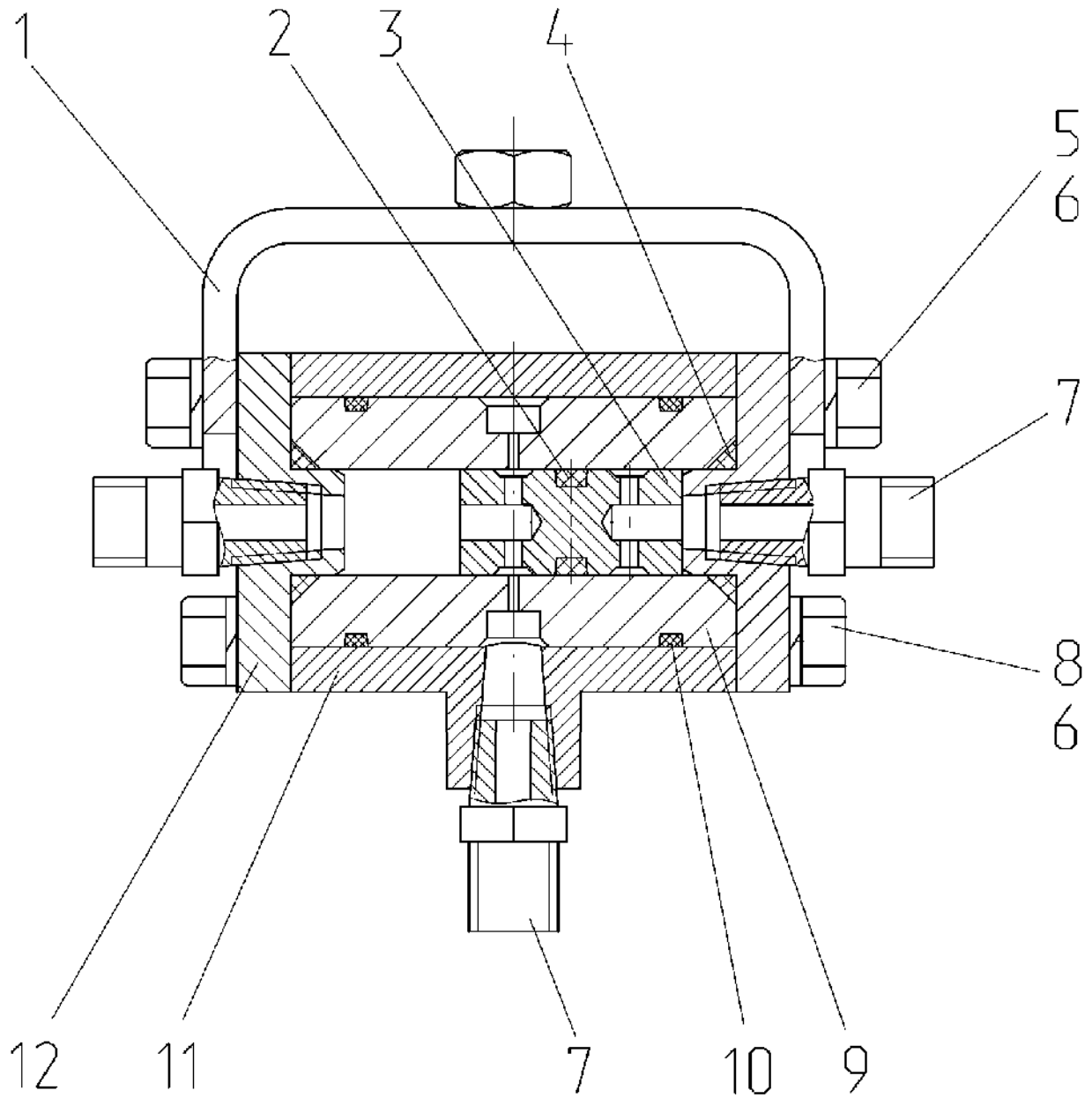


Рис. 16.9 Кран

Группа 16. Сцепление.
Подгруппа 1602. Кран

№ рис.	№ поз.	№ узла или детали	Кол-во	Наименование
16.9		2822-1602100-01	1	Кран
	1	2822-1602110	1	Кронштейн
	2		1	Кольцо резиновое уплотнительное OR EPDM70 00800250
	3	2822-1602104	1	Поршень
	4		2	Кольцо резиновое уплотнительное OR EPDM70 01150250
	5		4	Болт М6-6gx25.58.35.019 ГОСТ 7798-70
	6		8	Шайба 6Т ОСТ 37.001.115-75
	7	80-1701549	3	Штуцер
	8		4	Болт М6-6gx20.88.35.019 ГОСТ 7798-70
	9	2822-1602102	1	Корпус
	10		2	Кольцо резиновое уплотнительное OR EPDM70 02500200
	11	2822-1602101	1	Корпус
12	2822-1602103	2	Крышка	

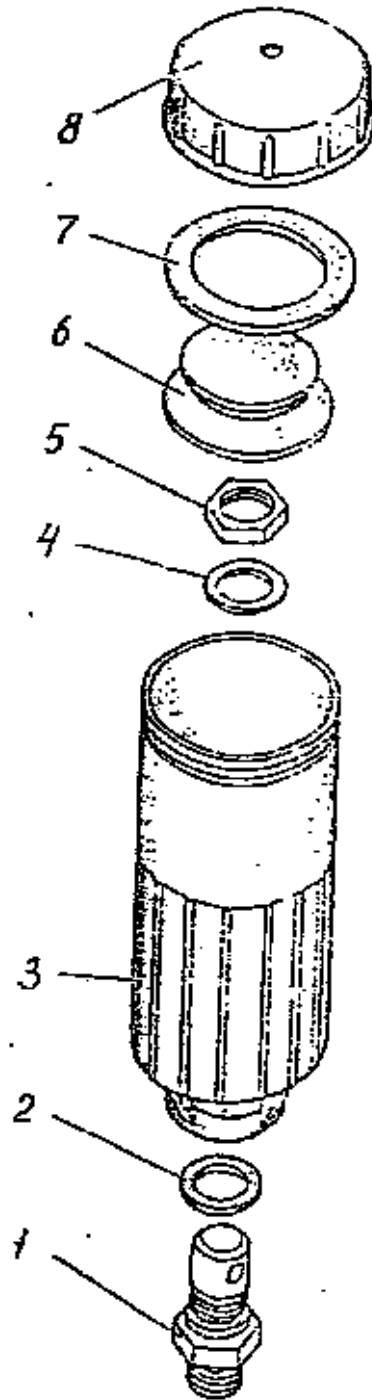


Рис. 16.10 Бачок

**Группа 16. Сцепление.
Подгруппа 1602. Бачок**

№ рис.	№ поз.	№ узла или детали	Кол-во	Наименование
16.10		822-1602120	1	Бачок
	1	822-1602126	1	Штуцер
	2	822-1602127	1	Кольцо
	3	822-1602121	1	Корпус
	4		1	Шайба С 12.01.019 ГОСТ 11371-78
	5		1	Гайка М12х1,25-6Н.04.019 ГОСТ 5916-70
	6	822-1602123	1	Тарелка
	7	822-1602124	1	Прокладка
	8	822-1602122	1	Крышка

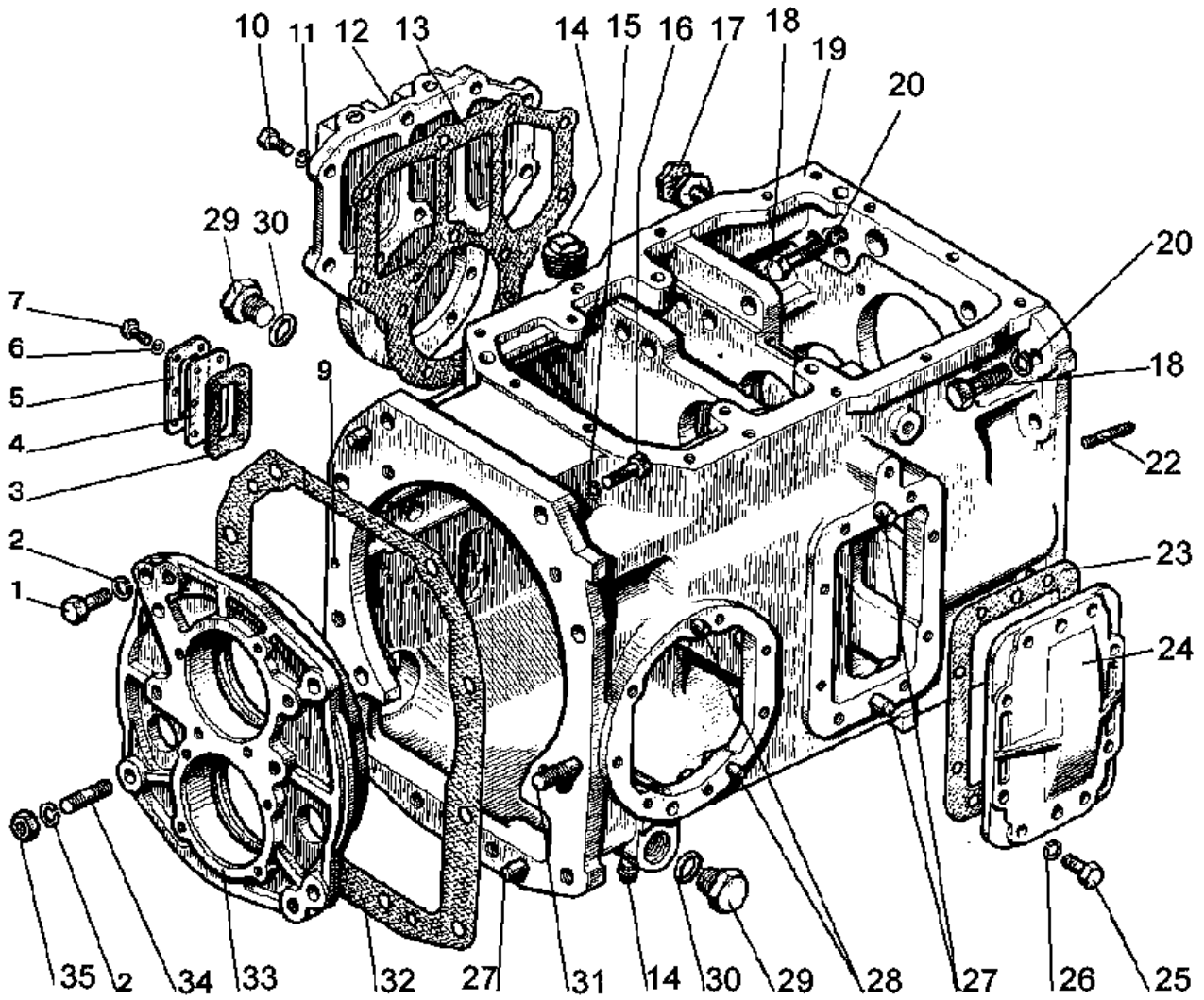


Рис. 17.1 Коробка передач 1522-170010

**Группа 17 Коробка передач
Подгруппа 1701. Коробка передач 1522-1700010**

№ рис.	№ поз	№ узла или детали	Кол-во	Наименование
17.1		1522-1700010	1	Коробка передач в сборе
	1		3	Болт М16-6gx45.88.35.019 ГОСТ 7796-70
	2		4	Шайба 16 ОТ ОСТ 37.001.115-75
	3	85-4608086-А	1	Прокладка
	4	85-4608087	1	Указатель
	5	85-4608088	1	Пластина
	6		6	Шайба 6Т ОСТ 37.001.115-75
	7		6	Болт М6-6gx16.88.35.019 ГОСТ 7798-70
	9		1	Шарик 10,0-60 ГОСТ 3722-81
	10		13	Болт М10-6gx30.88.35.019 ГОСТ 7796-70
	11		13	Шайба 10 ОТ ОСТ 37.001.115-75
	12	1221-1802016	1	Крышка
	13	80-1701399-Б	1	Прокладка
	14	ПК КГ 3/8"	2	Пробка
	15		4	Шайба 20 ОТ ОСТ 37.001.115-75
	16	70-4605036	4	Болт
	17	50-1002318-Б	2	Рым-болт
	18	1221-2401011-01	9	Болт (М18x60)
	19	1522-1701025*	1	Корпус
	20		9	Шайба 18 ОТ ОСТ 37.001.115-75
	22	1522-1701525	3	Шпилька
	23	50-17014456-А	1	Прокладка
	24	70-1701454-А2-01	1	Крышка
	25		7	Болт М12-6gx30.88.35.019 ГОСТ 7796-70
	26		7	Шайба 12 ОТ ОСТ 37.001.115-75
	27	Д01-015	4	Штифт
	28	ШЦК 10x25	4	Штифт
	29	80-4608021	2	Заглушка
	30	027-032-30-1-4	2	Кольцо
	31	80-17015525	1	Шпилька
	32	80-1701026	1	Прокладка
	33	80-1701034-01	1	Стакан
	34	80-1701204	1	Шпилька
	35		1	Гайка М16-6Н.6.019 ГОСТ 5915-70

* При заказе в запчасть необходимо заказывать корпус 1522-1701025-Б

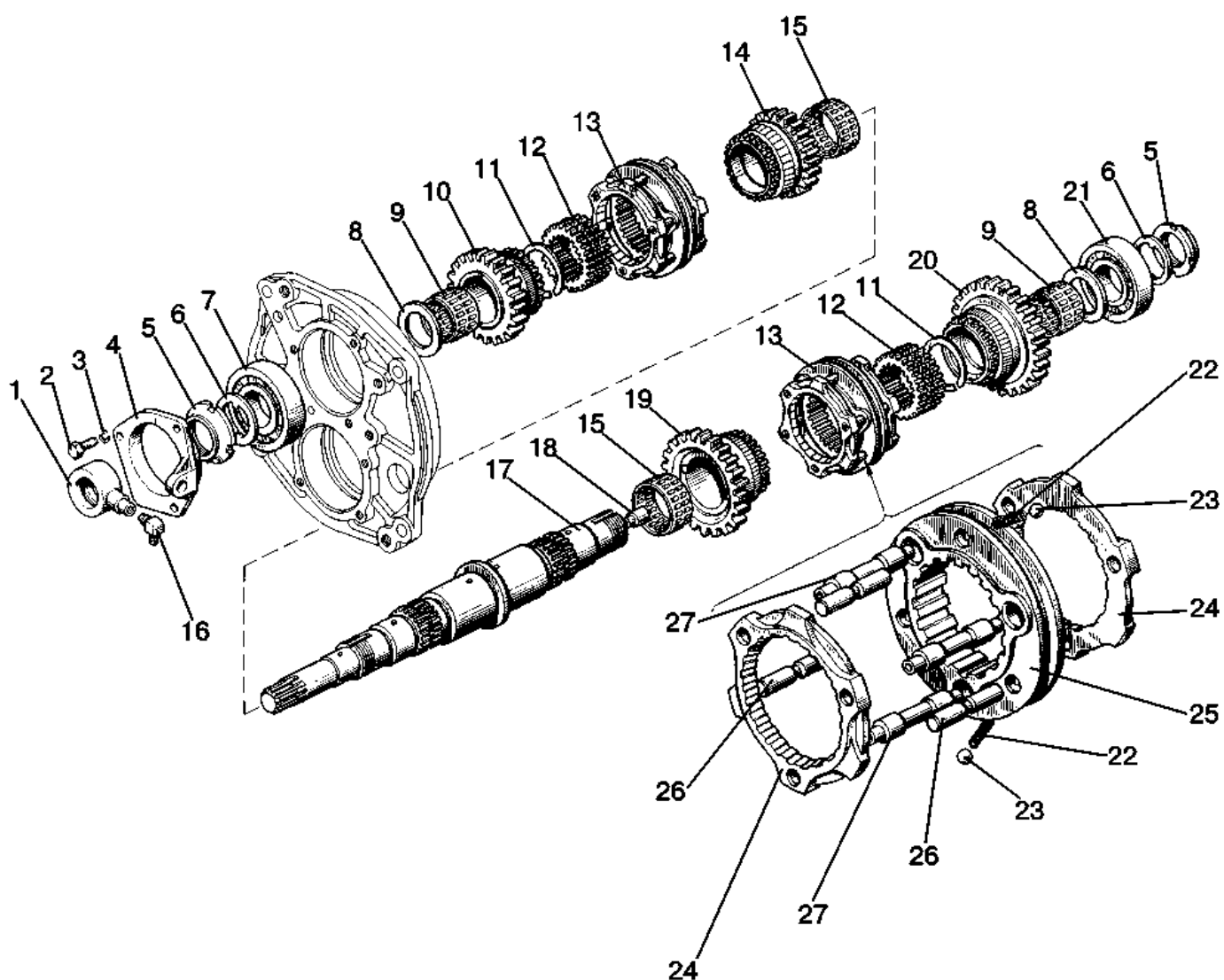


Рис. 17.2 Вал первичный

**Группа 17 Коробка передач
Подгруппа 1701. Вал первичный**

№ рис.	№ поз	№ узла или детали	Кол-во	Наименование
17.2		1522С-1701020	1	Узел передач (1-27) и вал промежуточный
		80С-1701060-А	2	Синхронизатор (22-27)
	1	80С-1701036	1	Втулка
	2		3	Болт М12-6gx30.88.35.019 ГОСТ 7796-70
	3		3	Шайба 12 ОТ ОСТ 37.001.115-75
	4	80С-1701035	1	Крышка
	5	80-1701045	2	Гайка
	6	80-1701056	2	Шайба
	7		1	Подшипник 409 ГОСТ 8338-75
	8	80-1601082	2	Шайба
	9		2	Подшипник 664910Е ТУ РБ 00234873.003-99
	10	1522С-1701048	1	Шестерня
	11		2	Кольцо 2С60 ГОСТ 13940-86
	12	80С-1701033	2	Втулка
	13	80С-1701060-А	2	Синхронизатор
	14	1521-1701042	1	Шестерня
	15		2	Подшипник 664913Е ТУ РБ 00234873.003-99
	16	86-1802088	1	Угольник
	17	80С-1701032	1	Вал
	18	80-1701053	1	Дроссель
	19	1522С-1701052	1	Шестерня
	20	1522С-1701054	1	Шестерня
	21		1	Подшипник 309К ГОСТ 8338-75
	22	80-3405044	3	Пружина
	23		3	Шарик 7,938-100 ГОСТ 3722-81
	24	80С-1701062-Б	2	Кольцо
	25	80С-1701064-Б	1	Каретка
26	80С-1701061	3	Палец	
27	80С-1701063-Б	6	Палец	

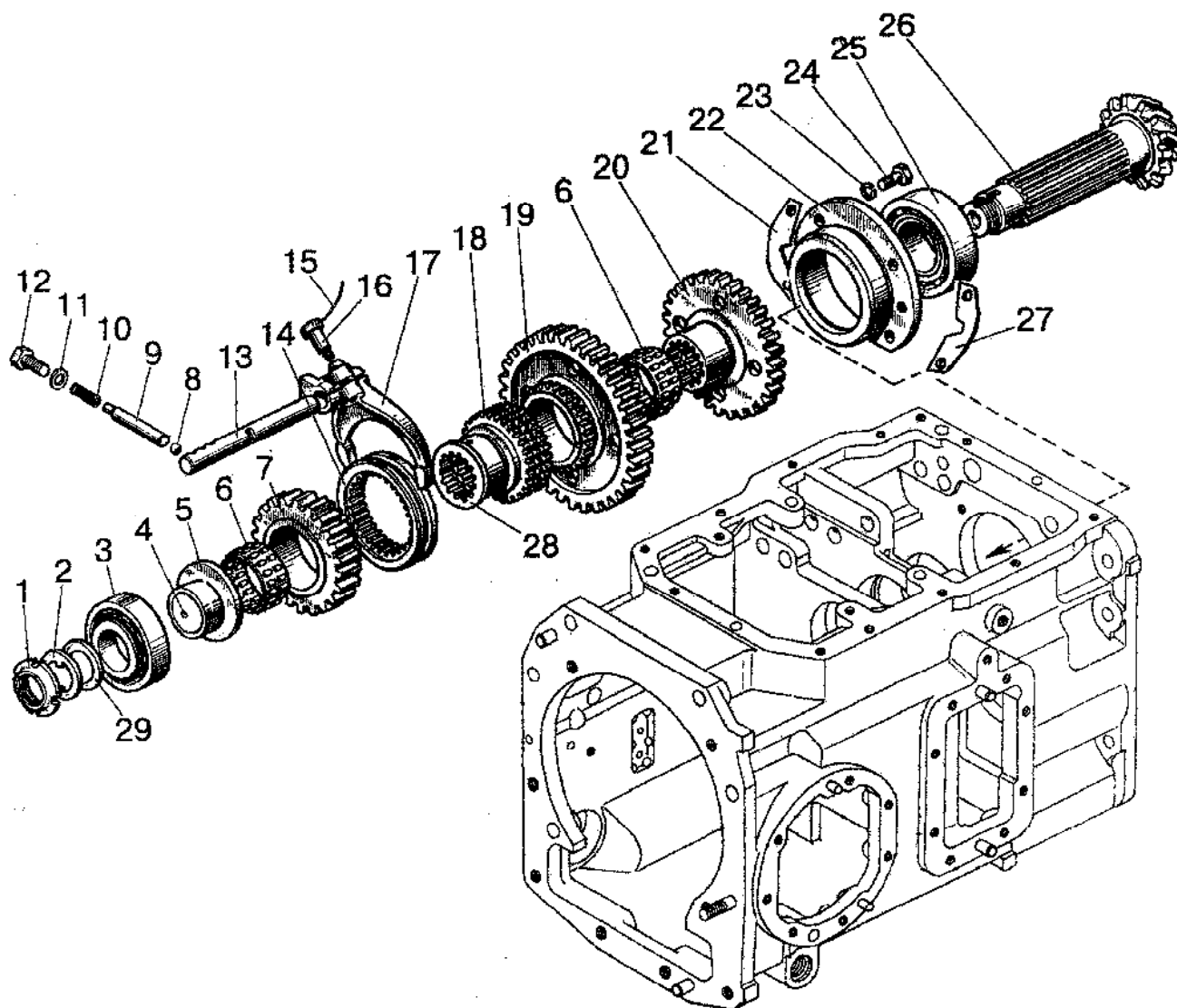


Рис. 17.3 Вал вторичный

**Группа 17 Коробка передач
Подгруппа 1701. Вал вторичный**

№ рис.	№ поз	№ узла или детали	Кол-во	Наименование
17.3		80-1701050Б	1	Вал (25, 26)
		80-1701140-Б	1	Гнездо (22, 25)
	1	80-1701045	1	Гайка
	2	1522-1701354	1	Гайка
	3	6-67512 АШ2	1	Подшипник
	4	80-1701044	1	Стопор
	5	1522-1701353	1	Втулка
	6	664714Е	2	Подшипник
	7	1522-1701314	1	Шестерня
	8		1	Шарик 10,0-60 ГОСТ 3722-81
	9	85-1702048	1	Штифт
	10	50-1702148-А	1	Пружина
	11	85-1702051	1	Шайба
	12		1	Болт М12-6gx25.88.35.019 ГОСТ 7796-70
	13	1522-1702037	1	Поводок
	14	112-1701316	1	Муфта
	15	1,6-О-С ГОСТ 3282-74	200	Проволока
	16	80-1702108	1	Болт
	17	85-1702029-Б	1	Вилка
	18	1522-1701348	1	Втулка
	19	1522-1701312	1	Шестерня
	20	1522-1701313	1	Шестерня
	21	50-1701258	6	Прокладка
	22	80-1701141-Б	1	Гнездо
	23		4	Шайба 10 ОТ ОСТ 37.001.115-75
	24		4	Болт М10-6gx30.88.35.019 ГОСТ 7796-70
	25	7712А	1	Подшипник
	26	1522-1701252	1	Вал
	27	50-1701259	4	Прокладка
28	1522-1701349	1	Втулка	
29	1522-1701254	5	Шайба 0,2 мм	
	1522-1701254-01	5	Шайба 0,5 мм	

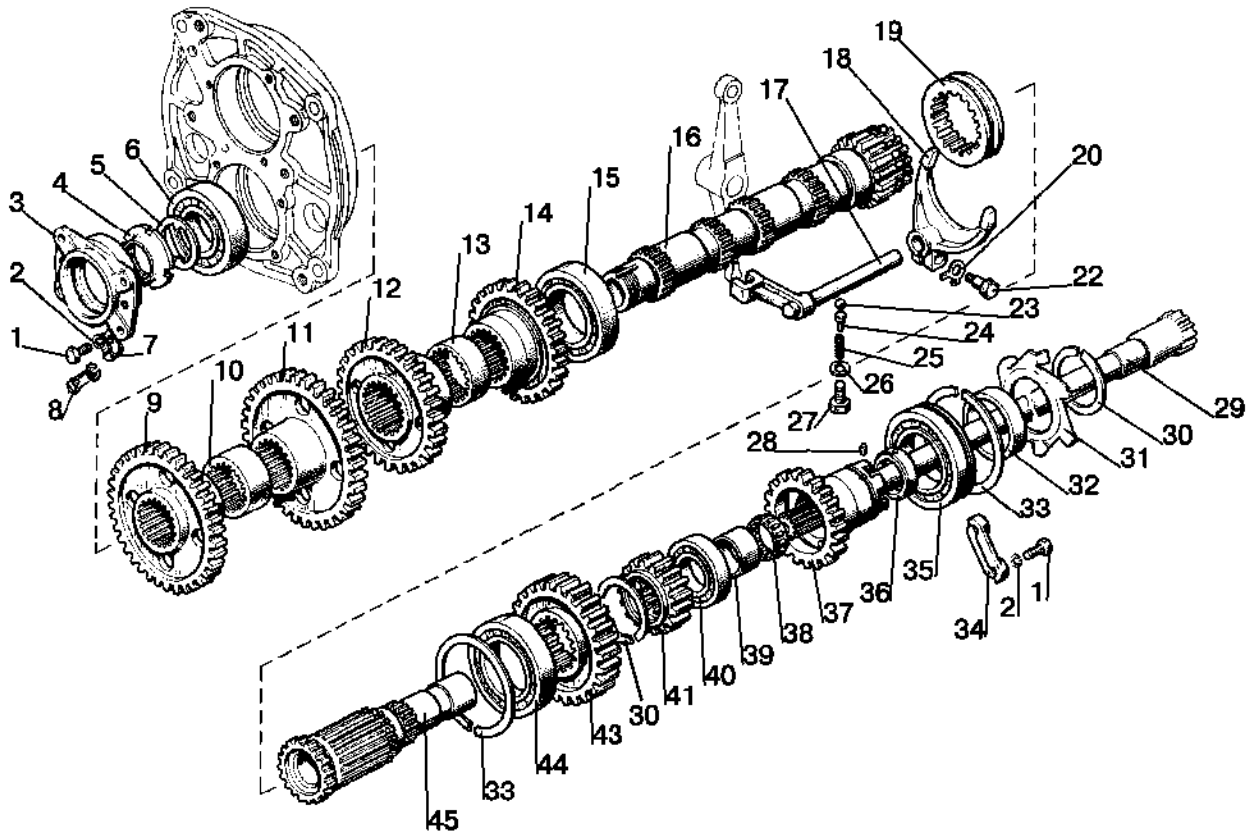


Рис. 17.4 Вал промежуточный

**Группа 17 Коробка передач
Подгруппа 1701. Вал промежуточный**

№ рис.	№ поз	№ узла или детали	Кол-во	Наименование
17.4		1521-1701190-Б	1	Вал промежуточный (9-16)
		112-1701200	1	Шестерня
	1		8	Болт М10-6gx30.88.35.019 ГОСТ 7796-70
	2		8	Шайба 10 ОТ ОСТ 37.001.115-75
	3	80-1701151	1	Стакан
	4	80-1701047	1	Гайка
	5	80-1701186	1	Шайба
	6		1	Подшипник 311А ГОСТ 8338-75
	7	70-1115012	1	Хомутик
	8	48А-3801023	1	Трубка
	9	1522-1701214	1	Шестерня
	10	80-1701213	1	Втулка
	11	1521-1701212	1	Шестерня
	12	1522-1701216	1	Шестерня
	13	80-1701217	1	Втулка
	14	1522-1701219	1	Шестерня
	15		1	Подшипник 3514Н ГОСТ 5721-75
	16	112-1701182	1	Вал промежуточный
	17	1520-1702038	1	Поводок
	18	85-1702034	1	Вилка
	19	1520-1701184	1	Муфта
	20	80-1702311	1	Шайба
	22	80-1702108	1	Болт
	23		1	Шарик 10,0-60 ГОСТ 3722-81
	24	80-1704039	1	Направляющая
	25	50-1702148-А	1	Пружина
	26	85-1702051	1	Шайба
	27		1	Болт М12-6gx55.88.35.019 ГОСТ 7795-70
	28		1	Штифт 2.4x8 ГОСТ 3128-70
	29	80-1701160	1	Вал
	30		2	Кольцо 2С75 ГОСТ 13940-86
	31	50-1701401	1	Крыльчатка
	32	80-1701207	1	Втулка
	33	80-1701206	2	Кольцо
	34	80-1701205	2	Планка
	35		1	Подшипник 50215А ГОСТ 8338-75/ГОСТ 2893-82
	36	80-1701201	1	Втулка
	37	112-1701202	1	Шестерня
	38		1	Подшипник 864710Е ГОСТ 24310-80
	39	80-1701203	1	Втулка
	40		1	Подшипник 42210М ГОСТ 8328-75
	41	112-1701224	1	Шестерня
	43	112-1701221	1	Шестерня
	44		1	Подшипник 692215К1М ГОСТ 8328-75
	45	80-1701240	1	Вал

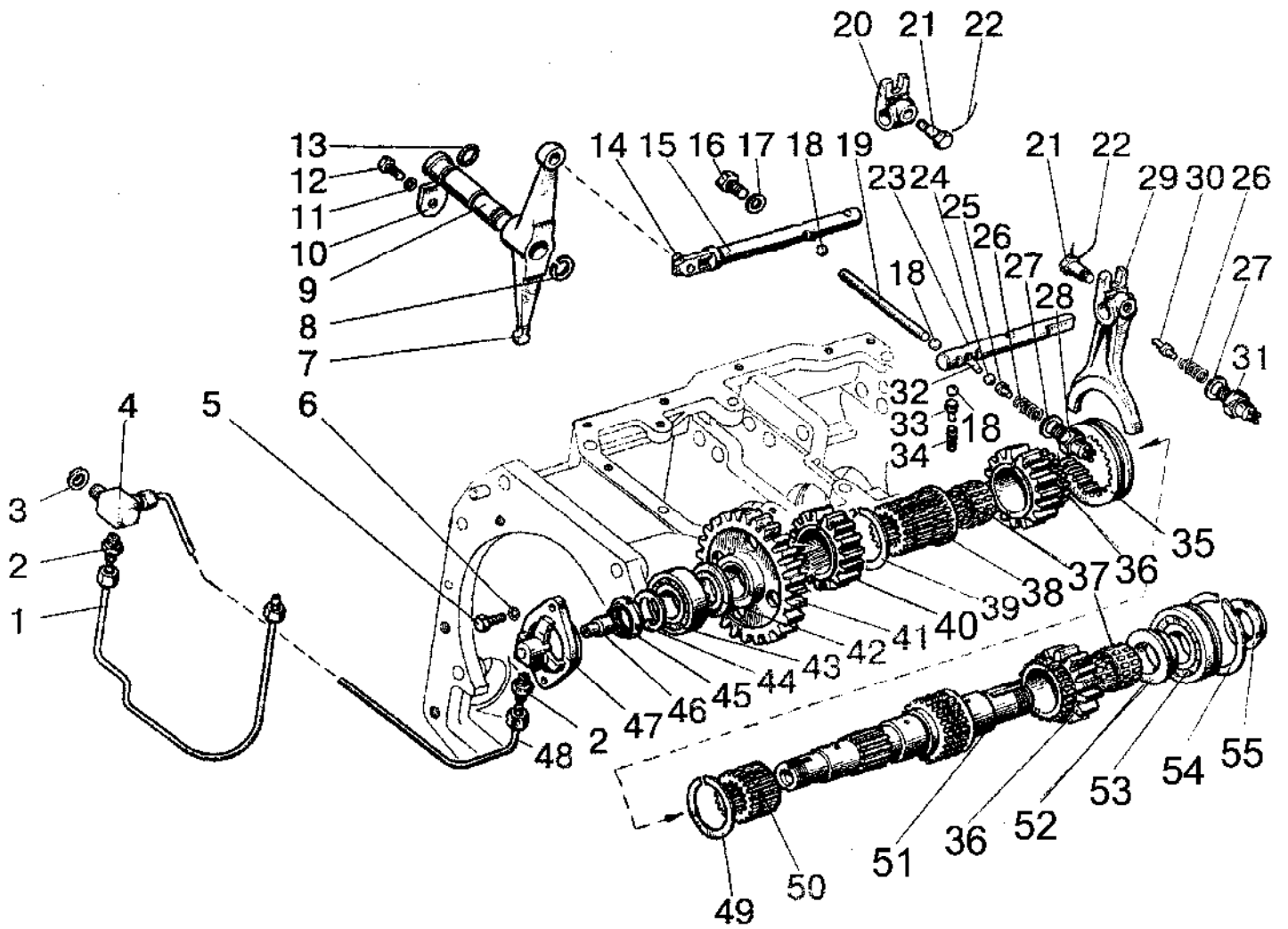


Рис. 17.5 Вал пониженных передач

**Группа 17 Коробка передач
Подгруппа 1701. Вал пониженных передач**

№ рис.	№ поз	№ узла или детали	Кол-во	Наименование
17.5		75-1701320	1	Вал (35, 37, 49, 51,52)
	1	80-1701430	1	Трубка
	2	80-1701549	3	Штуцер
	3	Д18-055-А	1	Шайба
	4	80-1701057	1	Штуцер
	5		2	Болт М8-6gx20.88.35.019 ГОСТ 7796-70
	6		2	Шайба 8Т ОСТ 37.001.115-75
	7	85-1702041	1	Коромысло
	8		1	Кольцо С25 ГОСТ 13940-86
	9	85-1702042	1	Ось
	10	85-1702043	1	Пластина
	11		1	Шайба 10 ОТ ОСТ 37.001.115-75
	12		1	Болт М10-6gx20.88.35.019 ГОСТ 7796-70
	13		1	Кольцо 026-030-25-2-2 ГОСТ 18829-73/ГОСТ9833-73
	14	85-1702049	1	Палец
	15	85-1702039	1	Поводок
	16		1	Болт М12-6gx25.88.35.019 ГОСТ 7796-70
	17	85-1702051	1	Шайба
	18		3	Шарик 10,0-60 ГОСТ 3722-81
	19	85-1702046	1	Палец
	20	85-1702045	1	Поводок
	21	80-1702108	2	Болт
	22	1,6-О-С ГОСТ 3282-74	400 мм	Проволока (2x200) мм
	23	1522-1702035	1	Поводок
	24		1	Шарик 12,7-60 ГОСТ 3722-81
	25	85-1702305	1	Штифт
	26	12-23-668-А	1	Пружина
	27	50-1702048	10	Прокладка регулировочная
	28	ВК12-41	1	Выключатель
	29	85-1702027	1	Вилка
	30	1522-1702306	1	Штифт
	31	ВК 12-5	1	Выключатель
	32	85-1702301	1	Ось
	33	80-1704039	1	Направляющая
	34	50-1702148-А	1	Пружина
	35	112-1701343	1	Муфта
	36	1522-1701351	2	Шестерня
	37		2	Подшипник 664910Е ТУ РБ 00234873.003-99
	38	80-1701346-01	1	Втулка
	39		1	Кольцо 2С70 ГОСТ 13940-86
	40	1025-1701344	1	Шестерня
41	80-1701340	1	Шестерня	

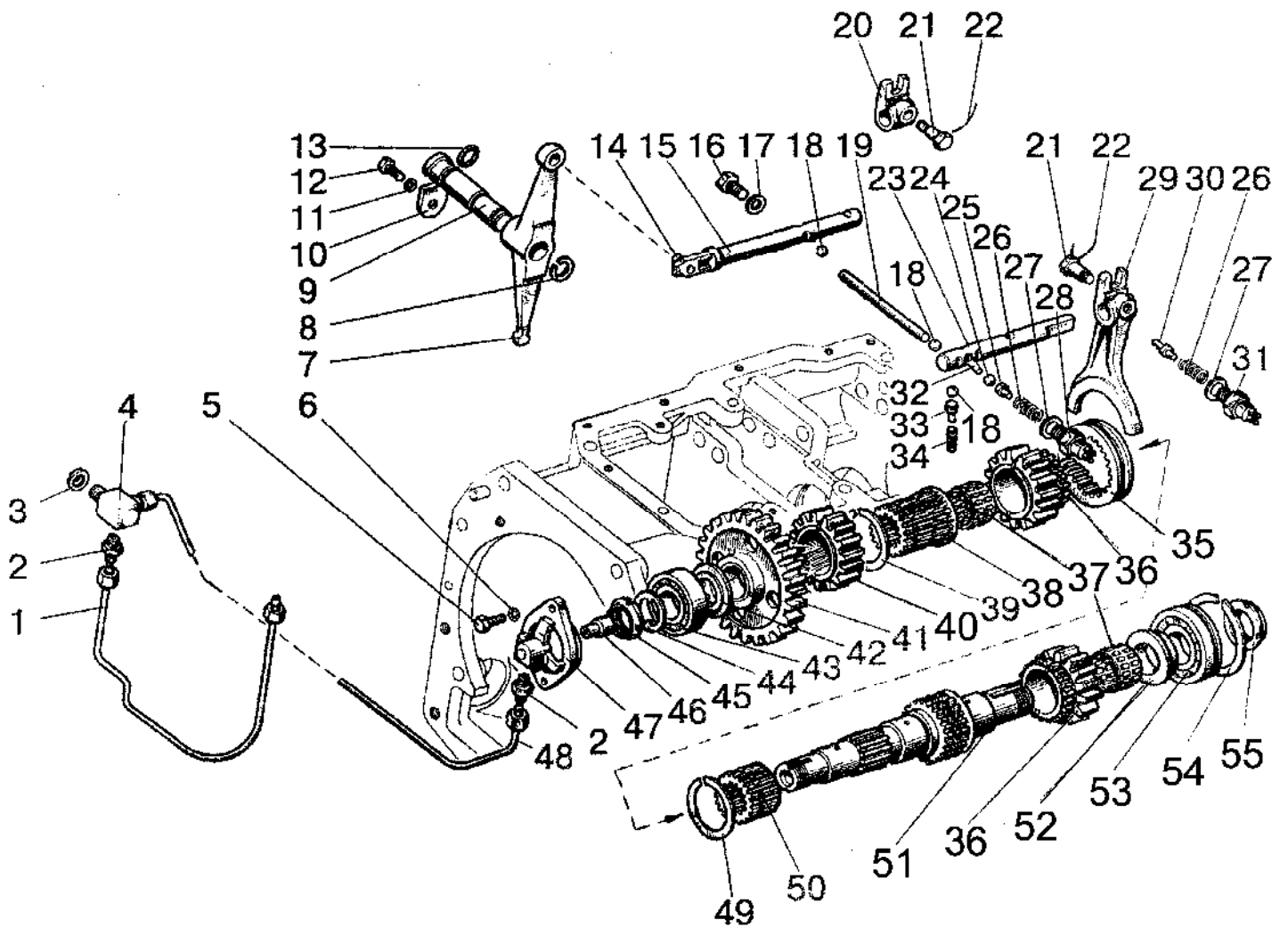


Рис. 17.5 Вал пониженных передач

**Группа 17 Коробка передач
Подгруппа 1701. Вал пониженных передач**

№ рис.	№ поз	№ узла или детали	Кол-во	Наименование
17.5	42	80-1701306	1	Шайба
	43		1	Подшипник 12507КМ ГОСТ 8328-75
	44	86-1802052	1	Шайба
	45	52-2308097	1	Гайка
	46	80-1701053	1	Дроссель
	47	80-1701311-А	1	Стакан
	48	80-1701420	1	Трубка
	49	54-31-472	1	Кольцо пружинное
	50	75-1701352	1	Втулка
	51	75-1701335	1	Вал
	52	80-1701339	1	Втулка
	53	692309КМ	1	Подшипник
	54	80-1701396	1	Кольцо
	55	80-1701045	1	Гайка

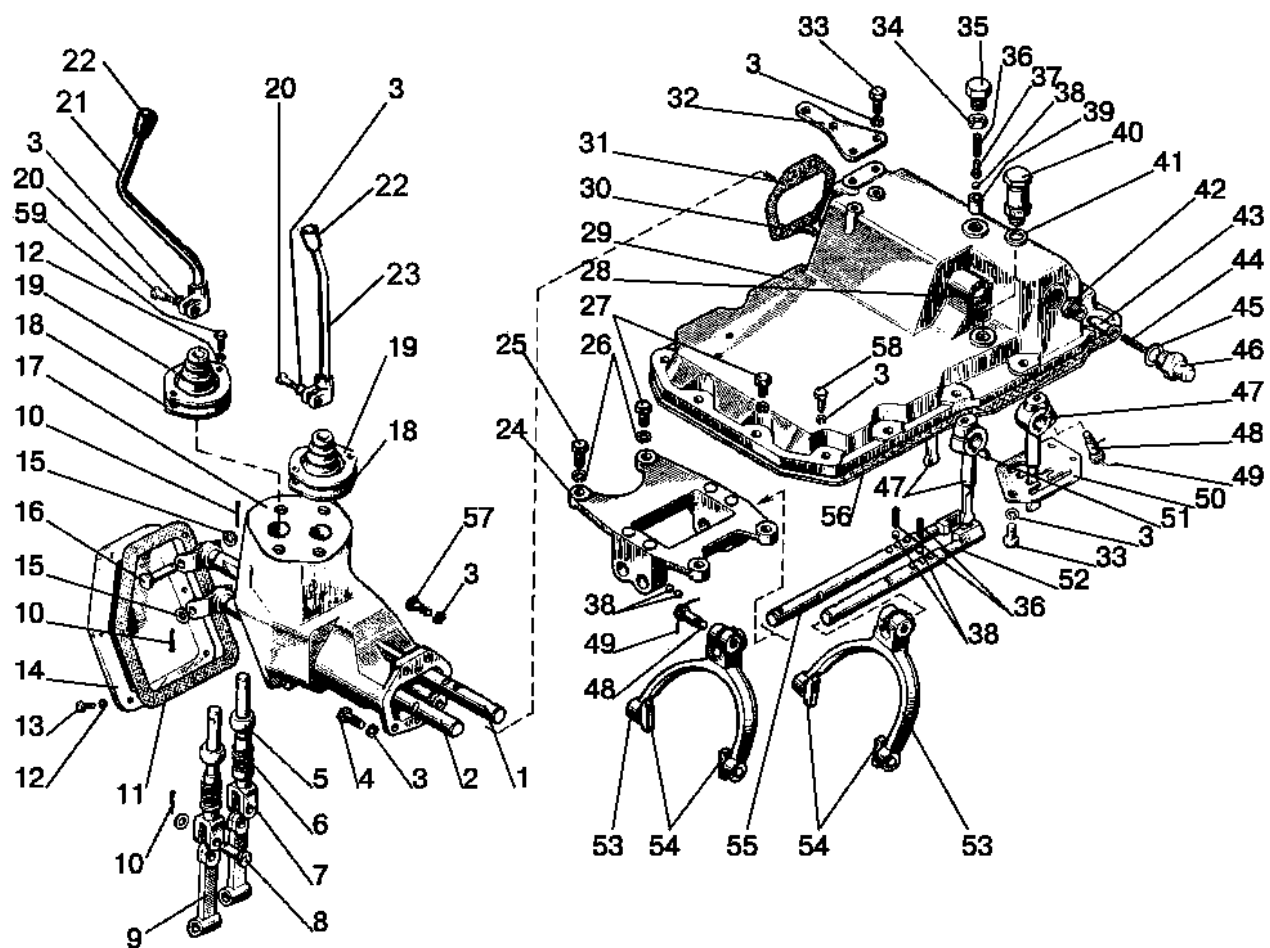


Рис. 17.6 Механизм управления коробкой передач

Группа 17 Коробка передач
Подгруппа 1702. Механизм управления коробкой передач

№ рис.	№ поз	№ узла или детали	Кол-во	Наименование
17.6		80-1702010	1	Механизм управления (1-20, 27, 28, 29-50)
		80С-1702080	1	Корпус (80С-1702090-Б, 24, 38, 48, 49, 52, 55, 56)
		80С-1702090-Б	2	Вилка (53, 54)
		80С-1702300	1	Ограничитель (42-46)
	1	80С-1702060	1	Вал
	2	80С-1702070	1	Вал
	3		18	Шайба 10 ОТ ОСТ 37.001.115-75
	4		2	Болт М10-6gx35.88.35.019 ГОСТ 7796-70
	5	142-1702032	2	Сфера
	6	77.37.117	2	Пружина
	7	80С-1702074	2	Вилка
	8		2	Палец 12x32 ОСТ 37.001.163-75
	9	80С-1702073	2	Рычаг
	10		4	Шплинт 3,2x18.019 ГОСТ 397-79
	11	80-1702068	1	Прокладка
	12		11	Шайба 6Т ОСТ 37.001.115-75
	13		7	Болт М6-6gx16.88.35.019 ГОСТ 7798-70
	14	80-1702067	1	Крышка
	15	85-4619014	2	Шайба
	16		2	Палец 12x55 ОСТ 37.001.163-75
	17	80-1702078-А	1	Корпус
	18	55-47-569-А	2	Чехол
	19	80С-1702075	2	Шайба
	20		2	Болт М10-6gx30.88.35.019 ГОСТ 7796-70
	21	75-1702600	1	Рычаг
	22	70-1702125	2	Рукоятка
	23	75-1702500	1	Рычаг
	24	80С-1702081	1	Корпус
	25		2	Болт М12-6gx35.88.35.019 ГОСТ 7796-70
	26		6	Шайба 12 ОТ ОСТ 37.001.115-75
	27	50-1702092	4	Болт
	28		1	Заглушка 28-10кп.Ц9.хр ГОСТ 3111-81
	29	1221-1702025	1	Крышка
	30		2	Штифт 8x16 ГОСТ 3128-70
	31	80С-1702066	1	Прокладка
	32	85-3503046	1	Кронштейн
	33		5	Болт М10-6gx25.88.35.019 ГОСТ 7796-70
	34		1	Гайка М16-6Н.04.019 ГОСТ 5916-70
	35	70-1703204	1	Болт
	36	50-1702148-А	3	Пружина
37	80-1704039	1	Направляющая	
38		5	Шарик 10,0-60 ГОСТ 3722-81	
39	70-1703013	1	Втулка	
40	85-1702270	1	Сапун	

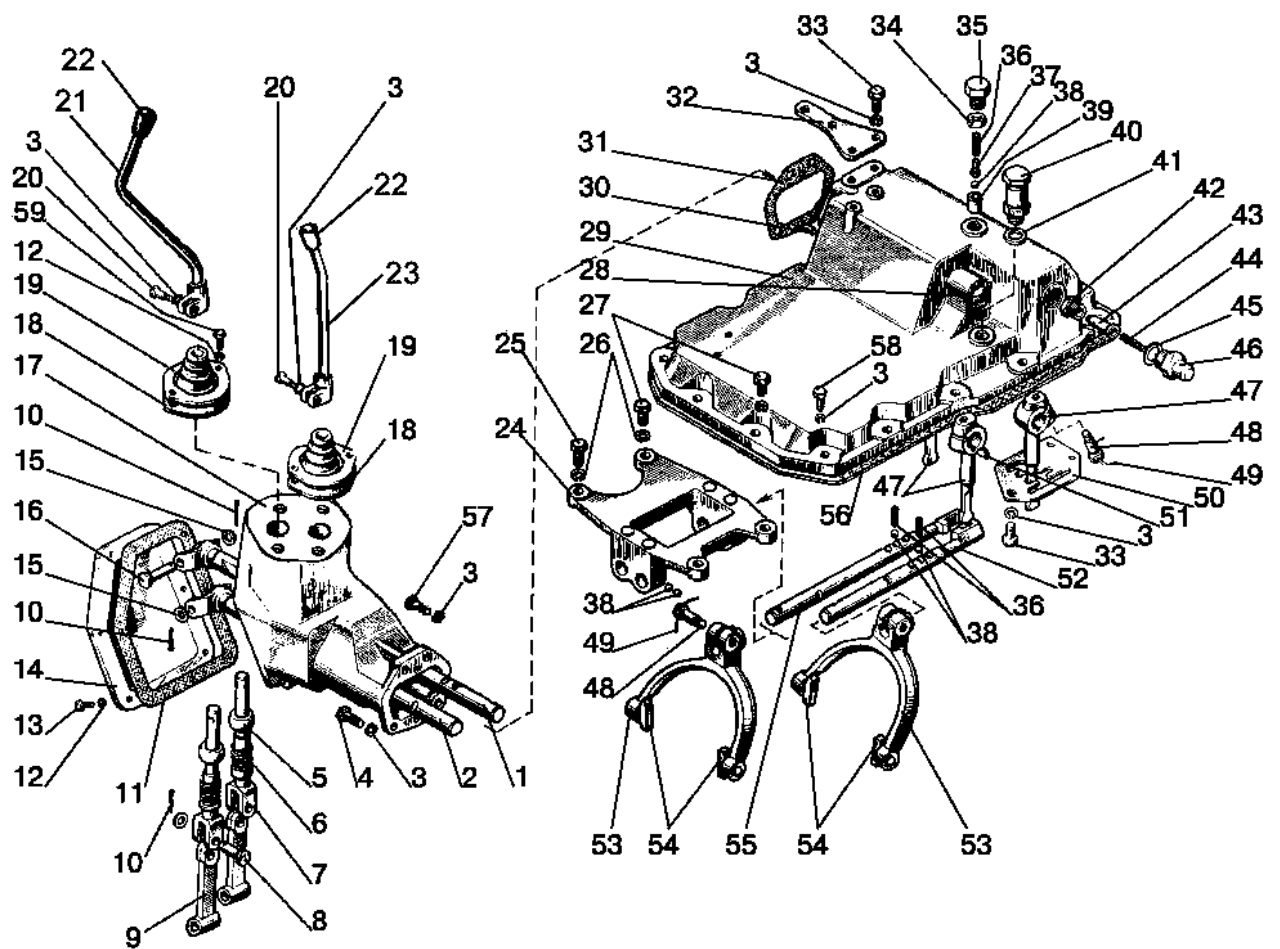


Рис. 17.6 Механизм управления коробкой передач

Группа 17 Коробка передач
Подгруппа 1702. Механизм управления коробкой передач

№ рис.	№ поз	№ узла или детали	Кол-во	Наименование
17.6	41	B50-3522023	1	Прокладка
	42	80С-1702301	1	Втулка
	43	80С-1702303	1	Фиксатор
	44	80-1737113	1	Пружина
	45	80-1702098	1	Шайба
	46	80С-1702302	1	Корпус
	47	85-1702055	3	Рычаг
	48	80-1702108	5	Болт
	49	1,6-О-С ГОСТ 3282-74	1000 мм	Проволока (2x500) мм
	50	75-1702052-А	1	Кулиса
	51		3	Шпонка 6x10 ГОСТ 24071-97
	52	80С-1702083	1	Поводок
	53	80С-1702091-Б	2	Вилка
	54	80С-1702092	4	Сухарь
	55	80С-1702082	1	Поводок
	56	85-1702026	1	Прокладка
	57		2	Болт М10-6gx40.88.35.019 ГОСТ 7796-70
	58		12	Болт М10-6gx30.88.35.019 ГОСТ 7796-70
	59		4	Болт М6-6gx20.88.35.019 ГОСТ 7798-70

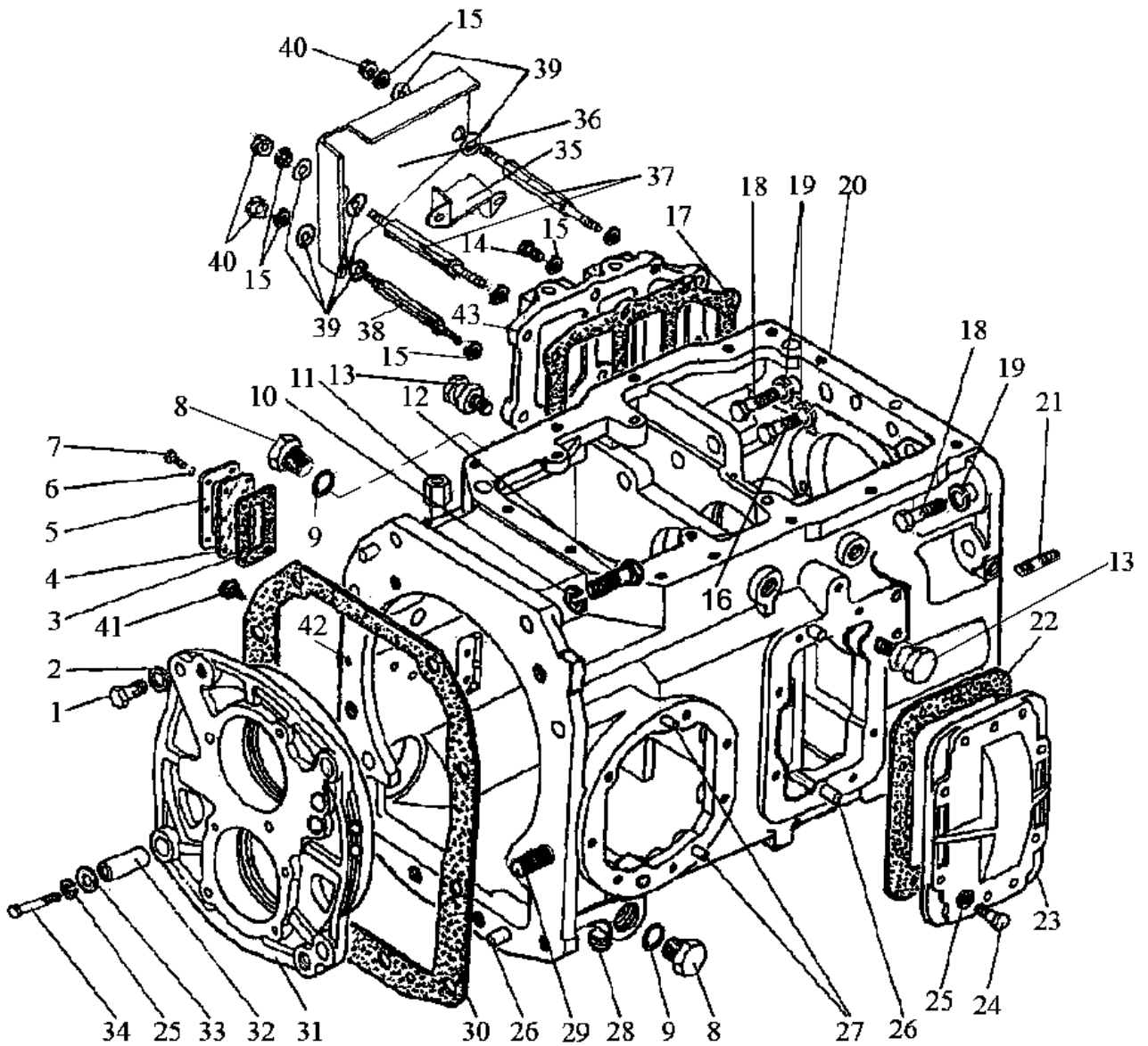


Рис. 17.7 Коробка передач 1222-1700010 (24F+12R)

Группа 17 Коробка передач
Подгруппа 1701. Коробка передач 1222-1700010 (24F+12R)

№ рис.	№ поз	№ узла или детали	Кол-во	Наименование
17.7		1222-1700010-01 или 1222-1700010-04 с ходоуменьшителем	1 1	Коробка передач Коробка передач
	1		2	Болт М16-6gx45.88.35.019 ГОСТ 7796-70
	2		2	Шайба 16 ОТ ОСТ 37.001.115-75
	3	85-4608086-A	1	Прокладка
	4	85-4608087	1	Указатель
	5	85-4608088	1	Пластина
	6		6	Шайба 6Т ОСТ 37.001.115-75
	7	М6x16	6	Болт
	8	80-4608021	2	Заглушка
	9	027-032-30-1-4	2	Кольцо
	10		4	Шайба 20 ОТ ОСТ 37.001.115-75
	11	1221-1737099	1	Штуцер
	12	70-4605036	4	Болт
	13	50-1002318-Б	2	Рым-болт
	14		6	Болт М10-6gx35.88.35.019 ГОСТ 7796-70
	15		12	Шайба 10 ОТ ОСТ 37.001.115-75
	16	1221-2401011-02	1	Болт
	17	80-1701399-Б	1	Прокладка
	18	1221-2401011-01	8	Болт
	19		9	Шайба 18 ОТ ОСТ 37.001.115-75
	20	1523-1701025	1	Корпус
	21	1522-1701525	3	Шпилька
	22	50-1701456-A	1	Прокладка
	23	70-1701454-A2-01	1	Крышка
	24		7	Болт М12-6gx30.88.35.019 ГОСТ 7796-70
	25		9	Шайба 12 ОТ ОСТ 37.001.115-75
	26	Д01-015	4	Штифт установочный
	27	ШЦК 10x25	4	Штифт
	28	ПК КГ 3/8"	1	Пробка
	29	80-1701525	1	Шпилька М20 Зр/6gx65.66.019 ГОСТ 22034-76
	30	80-1701026	1	Прокладка
	31	1222-1701034	1	Стакан
	32	1222-1701071	2	Штифт
	33	1222-1701072	2	Шайба
	34		2	Болт М12-6gx60.88.35.019 ГОСТ 7796-70
	35	1221-1802089-A	1	Скоба
	36	1221-1802093	1	Щиток
	37	1221-1802094	2	Шпилька
	38	1221-1802094-01	1	Шпилька
	39		6	Шайба С 10.01.019 ГОСТ 11371-78
	40		3	Гайка М10-6Н.6.019 ГОСТ 5915-70
	41	КГ 1/8".А12.019	1	Пробка
	42		1	Шарик 10,0-60 ГОСТ 3722-81
43	1221-1802016	1	Крышка	

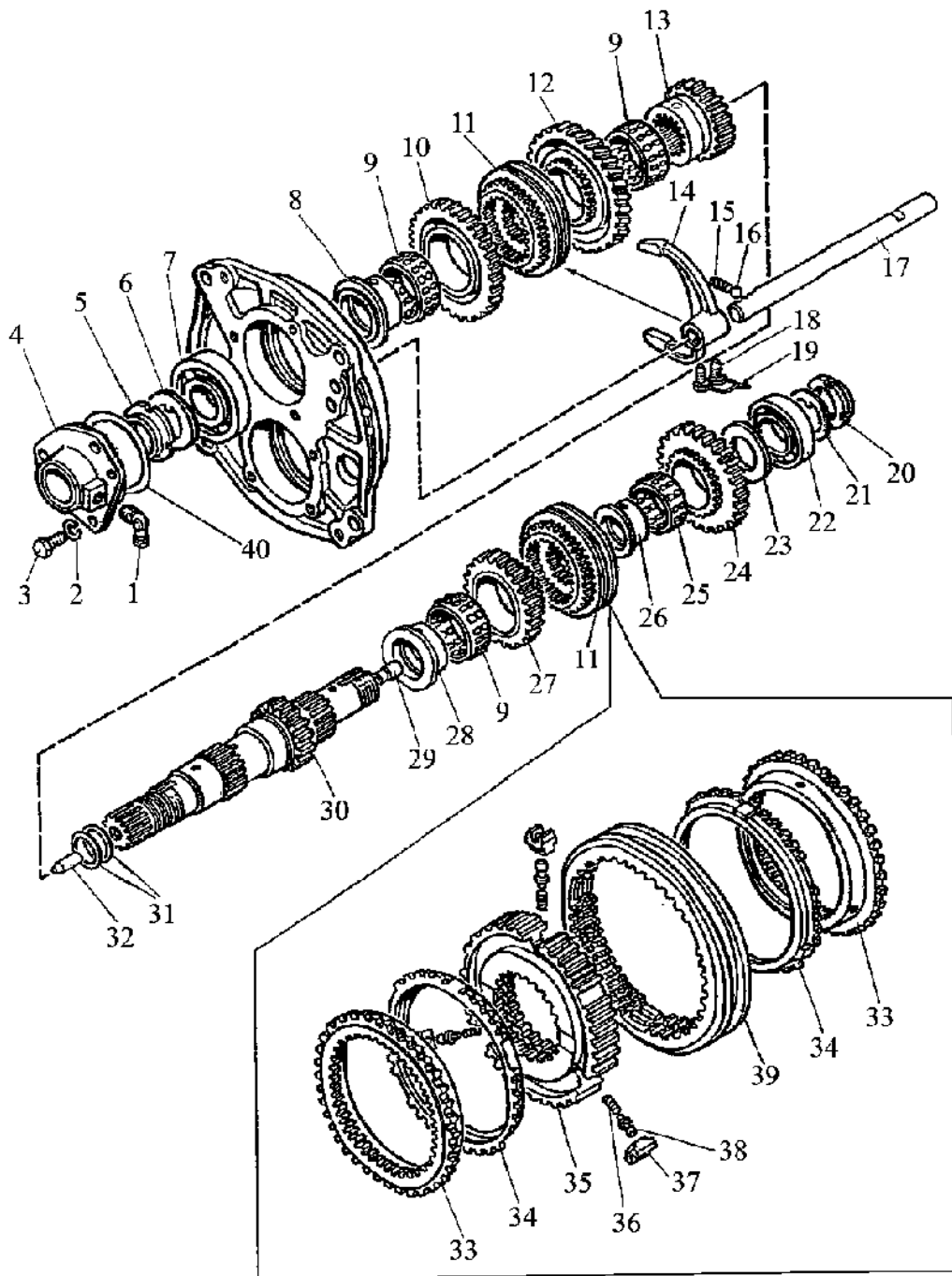


Рис. 17.8 Вал первичный

**Группа 17 Коробка передач
Подгруппа 1701. Вал первичный**

№ рис.	№ поз	№ узла или детали	Кол-во	Наименование
17.8	1	86-1802088	1	Угольник
	2		3	Шайба 12 ОТ ОСТ 37.001.115-75
	3		3	Болт М12-6gx30.88.35.019 ГОСТ 7796-70
	4	1222-1701030	1	Стакан
	5	80-1701047	1	Гайка
	6	80-1701186	1	Шайба
	7	6-311АШ1	1	Подшипник
	8	1222-1701043	1	Втулка
	9	ЗКК 78x89x38Е	3	Подшипник
	10	1222-1701052	1	Шестерня
	11	ГТ-С 114; 3.28434.3 или 1222-1701400***	2	Синхронизатор
	12	1523К-1701054*	1	Шестерня
		1222К-1701054**	1	Шестерня
	13	1222-1701044	1	Шестерня
	14	1222-1702088	1	Вилка
	15	50-1702148-А	1	Пружина
	16		1	Шарик 10,0-60 ГОСТ 3722-81
	17	1222-1702082	1	Поводок
	18	220-1702061	2	Болт
	19		200	Проволока 1,6-О-С ГОСТ 3282-74
	20	80-1701045	1	Гайка
	21	80-1701056	1	Шайба
	22	309К	1	Подшипник
	23	1222-1701049	1	Шайба
	24	1222-1701048	1	Шестерня
	25	664913Е	1	Подшипник
	26	1222-1701047	1	Втулка
	27	1222-1701042	1	Шестерня
	28	1523-1701046	1	Втулка
	29	80-1701053	1	Дроссель
	30	1523-1701032	1	Вал-шестерня
	31	2522-1802083	2	Кольцо уплотнительное
	32	50-1601352	1	Штифт установочный
	33	1222-1701393*	2	Кольцо коническое
	34	1222-1701390*	2	Кольцо блокировочное
	35	1222-1701392*	1	Каретка
	36	1222-1701396*	3	Пружина
	37	1222-1701397*	3	Толкатель
	38	1222-1701398*	3	Фиксатор
	39	1222-1701394*	1	Муфта
40	1222-1701033	0-3	Шайба	

* Для синхронизатора 1222-1701400

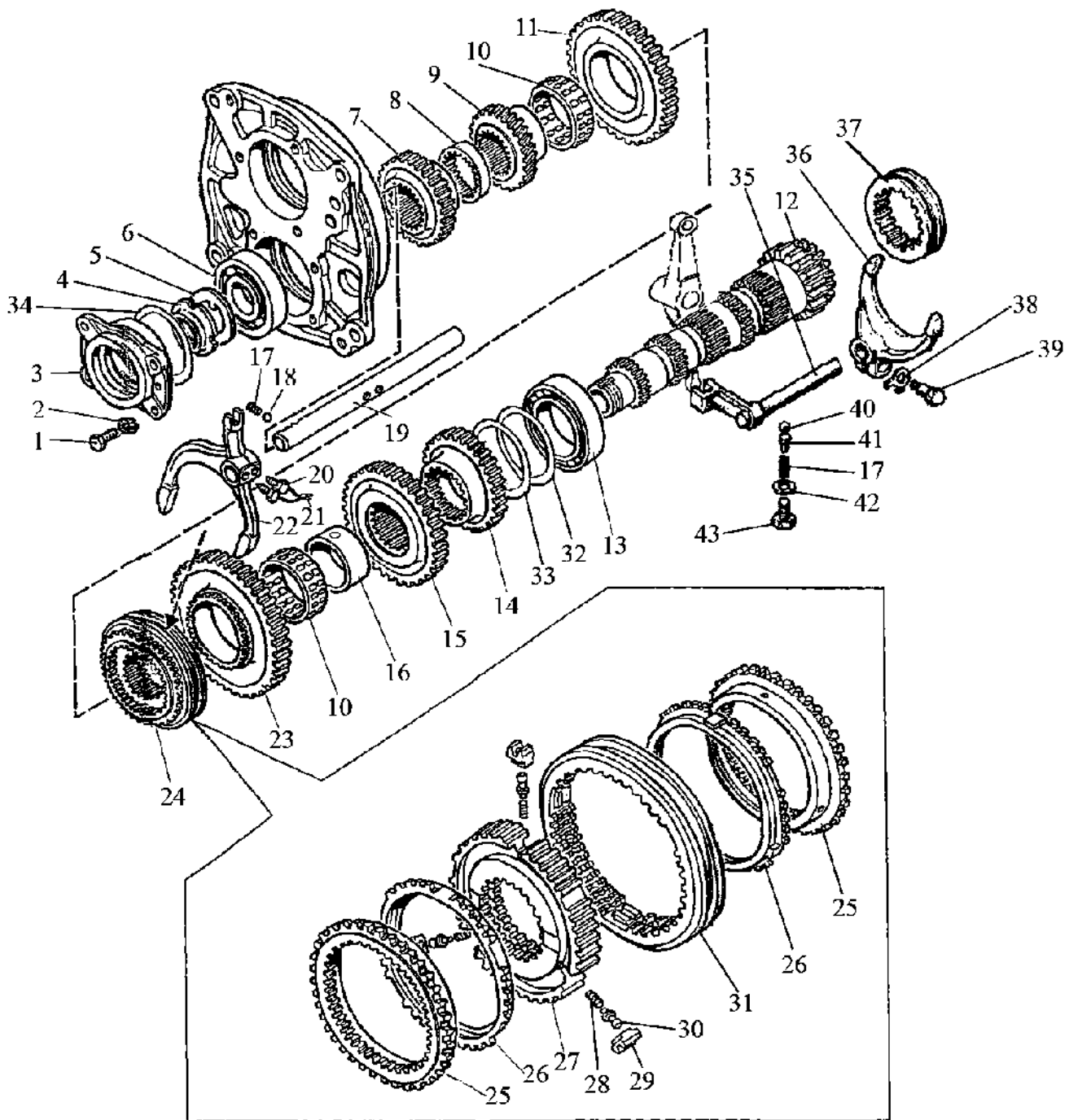


Рис. 17.9 Вал промежуточный

**Группа 17 Коробка передач
Подгруппа 1701. Вал промежуточный**

№ рис.	№ поз	№ узла или детали	Кол-во	Наименование
17.9		1222-1701190-A-01	1	Вал промежуточный (7-13, 14-16, 23, 24, 32, 33)
	1		4	Болт М10-6gx30.88.35.019 ГОСТ 7796-70
	2		4	Шайба 10 ОТ ОСТ 37.001.115-75
	3	2022-1701151	1	Стакан
	4	80-1701047	1	Гайка
	5	80-1701186	1	Шайба
	6	6-311АШ1	1	Подшипник
	7	1222-1701217	1	Шестерня
	8	1222-1701213	1	Втулка
	9	1523К-1701219-A	1	Шестерня
	10	ЗКК 78x89x38E	2	Подшипник
	11	1222-1701214-A	1	Шестерня
	12	1222-1701182-A	1	Вал-шестерня
	13	3514H	1	Подшипник
	14	1222-1701218	1	Шестерня
	15	1222-1701216	1	Шестерня
	16	1222-1701046-A	1	Втулка
	17	50-1702148-A	2	Пружина
	18		1	Шарик 10,0-60 ГОСТ 3722-81
	19	1222-1702087	1	Поводок
	20	220-1702061	2	Болт
	21		200 мм	Проволока 1,6-О-С ГОСТ 3282-74
	22	1222-1702089	1	Вилка
	23	1523-1701212-A	1	Шестерня
	24	ГТ-С 114; 3.28434.3 или 1222-1701400*	1	Синхронизатор
	25	1222-1701393*	2	Кольцо коническое
	26	1222-1701390*	2	Кольцо блокировочное
	27	1222-1701392*	1	Каретка
	28	1222-1701396*	3	Пружина
	29	1222-1701397*	3	Толкатель
	30	1222-1701398*	3	Фиксатор
	31	1222-1701394*	1	Муфта
	32	1222-1701223**	0-4	Шайба
	33	1222-1701223-01**	0-3	Шайба
34	1222-1701033**	0-3	Шайба	

* Для синхронизатора 1222-1701400

** Подбор

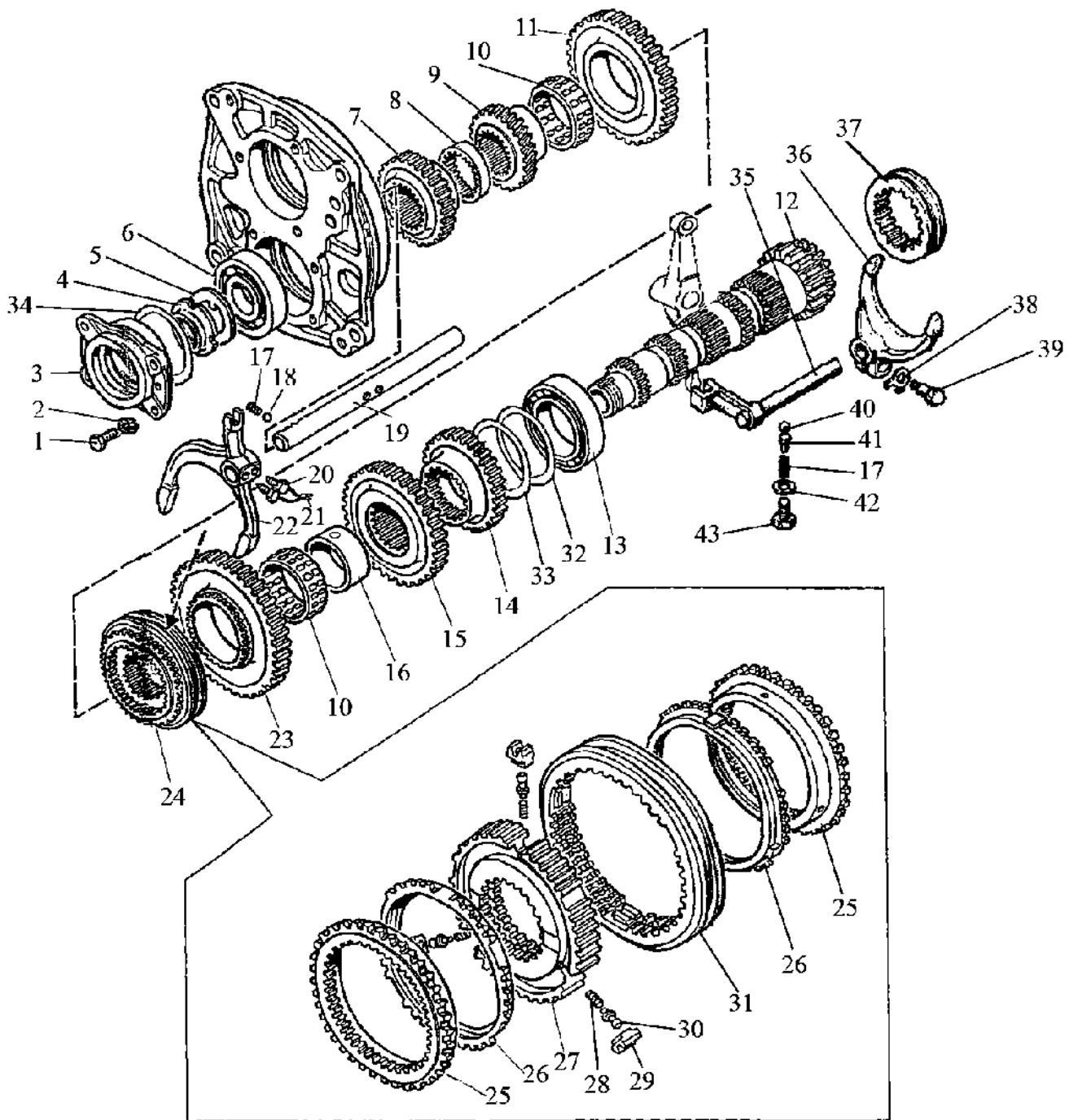
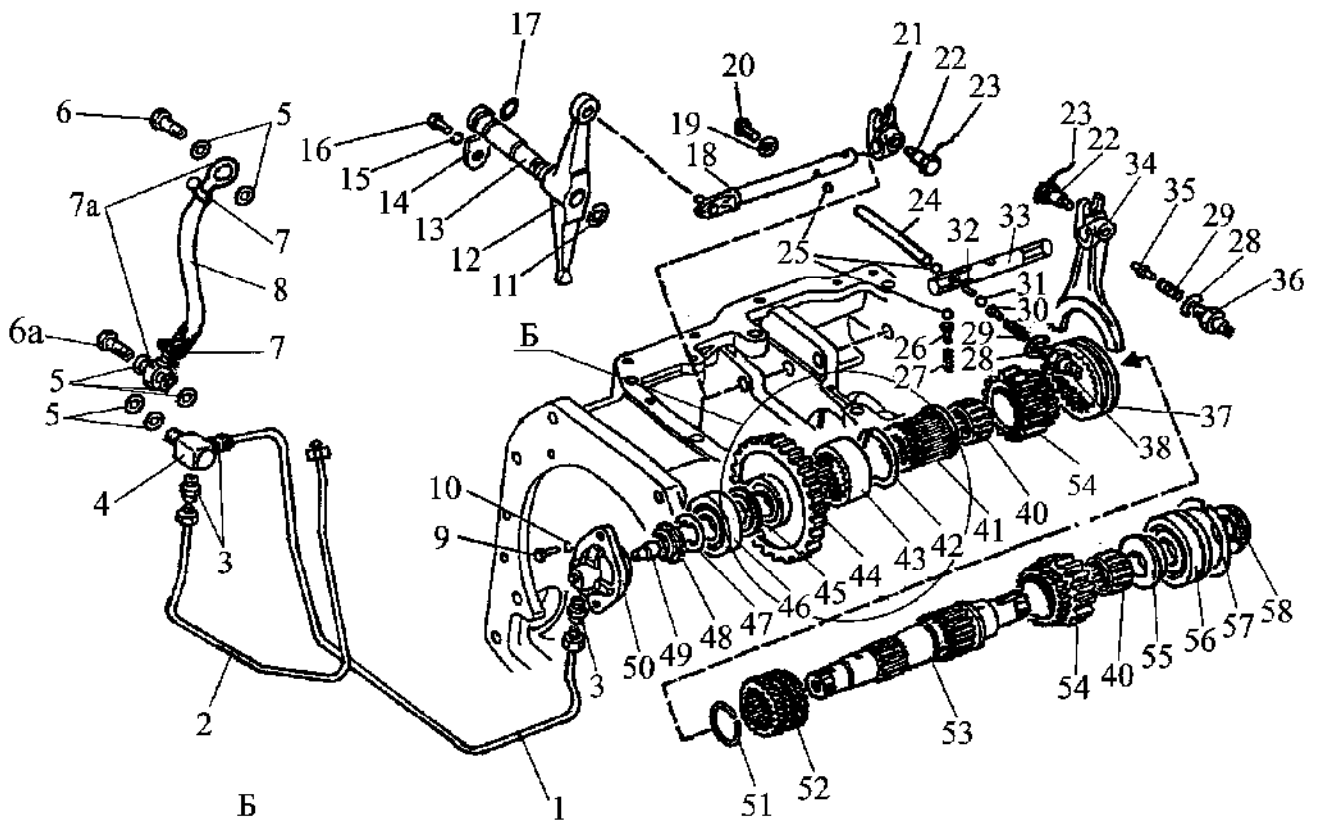


Рис. 17.9 Вал промежуточный

Группа 17 Коробка передач
Подгруппа 1701. Вал промежуточный

№ рис.	№ поз	№ узла или детали	Кол-во	Наименование
17.9	35	1520-1702038	1	Поводок
	36	85-1702034	1	Вилка
	37	1520-1701184	1	Муфта
	38	80-1702311	1	Шайба
	39	80-1702108	1	Болт
	40		1	Шарик 10,0-60 ГОСТ 3722-81
	41	80-1704039	1	Направляющая
	42	85-1702051	1	Шайба
	43		1	Болт М12-6gx55.88.35.019 ГОСТ 7795-70



вариант с ходоуменьшителем

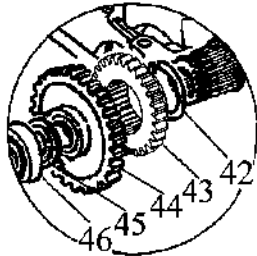
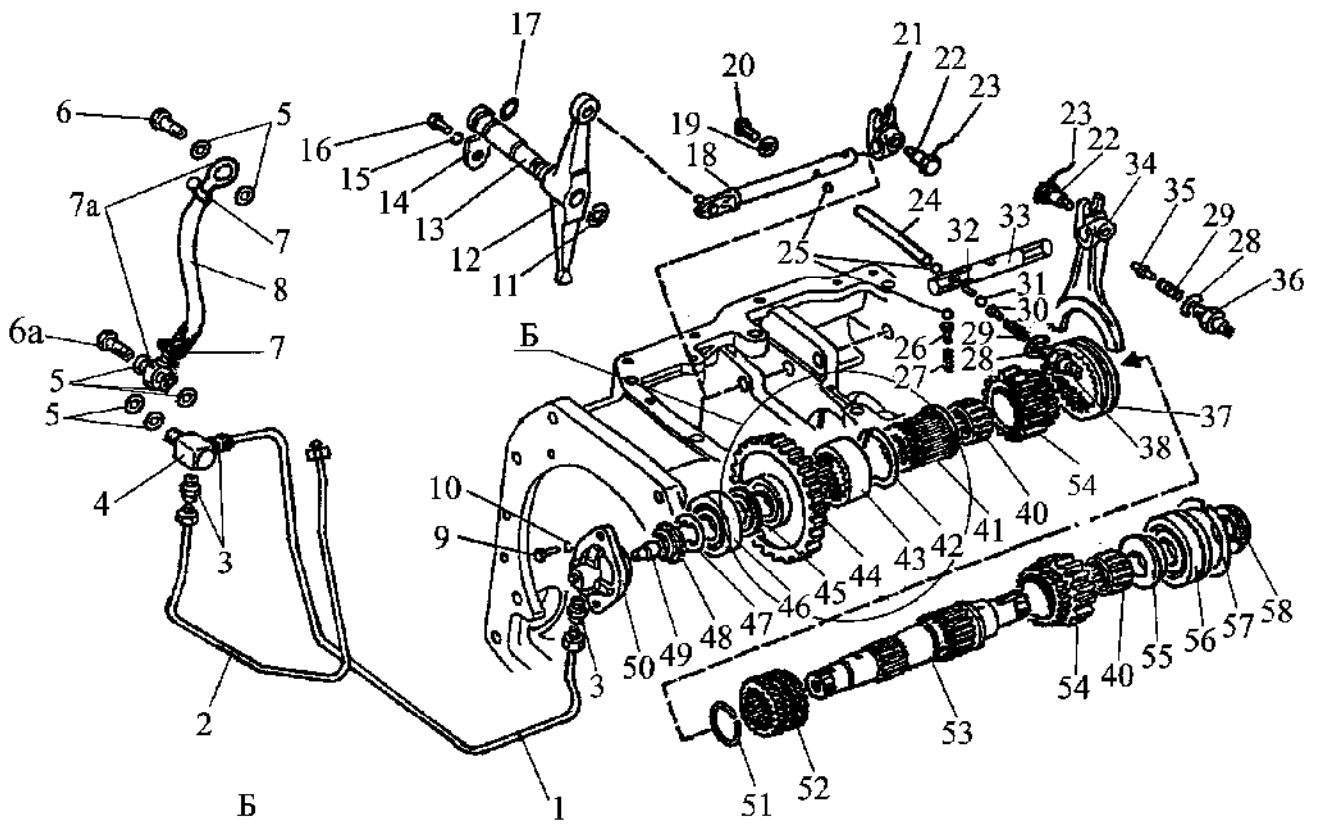


Рис. 17.10 Вал пониженных передач и заднего хода

**Группа 17 Коробка передач
Подгруппа 1701. Вал пониженных передач и заднего хода**

№ рис.	№ поз.	№ узла или детали	Кол-во	Наименование
17.10		75-1701320	1	Вал (40-1шт.,53,55-58)
		80-1701310	1	Стакан (3-1шт., 49,50)
		1222-1702130-01	1	Маслопровод (7,7а,8)
	1	80-1701420	1	Трубка
	2	80-1701430	1	Трубка
	3	80-1701549	3	Штуцер
	4	80-1701057	1	Штуцер
	5	Д18-055-А	7	Кольцо уплотнительное
	6	Д18-051	1	Болт
	6а	240-1111103	1	Болт поворотного угольника
	7		2	Хомут/Clamp NORMA TORRO 12-22/971 или Хомут "НОРМА" TORRO 12-20/9-С6W
	7а	Ф80-3407720	2	Маслопровод
	8	1222-1702131-01	1	Шланг
	9		2	Болт М8-6gx20.88.35.019 ГОСТ 7796-70
	10		2	Шайба 8Т ОСТ 37.001.115-75
	11		1	Кольцо С25 ГОСТ 13940-86
	12	85-1702041	1	Коромысло
	13	85-1702042	1	Ось
	14	85-1702043	1	Пластина
	15		1	Шайба 10 ОТ ОСТ 37.001.115-75
	16		1	Болт М10-6gx20.88.35.019 ГОСТ 7796-70
	17		1	Кольцо 026-030-25-2-2 ГОСТ 18829-73/ГОСТ9833-73
	18	85-1702050	1	Поводок
	19	85-1702051	1	Шайба
	20		1	Болт М12-6gx25.88.35.019 ГОСТ 7796-70
	21	85-1702045	1	Поводок
	22	80-1702108	2	Болт
	23		(2x200)мм	Проволока 1,6-О-С ГОСТ 3282-74
	24	85-1702046	1	Палец
	25		3	Шарик 10,0-60 ГОСТ 3722-81
	26	80-1704039	1	Направляющая
	27	50-1702148-А	1	Пружина
	28	50-1702048*	1-10	Прокладка регулировочная
	29	12-23-668-А	2	Пружина
	30	85-1702305	1	Штифт
	31		1	Шарик 12,7-60 ГОСТ 3722-81
32	85-1702301	1	Ось	
33	1522-1702035	1	Поводок	
34	1222-1702027	1	Вилка	
35	1522-1702306	1	Штифт	
36		1	Выключатель ВК 12-51 ТУ РБ 37334210.004-97	

* Подбор



вариант с ходоуменьшителем

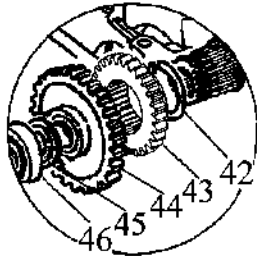


Рис. 17.10 Вал пониженных передач и заднего хода

**Группа 17 Коробка передач
Подгруппа 1701. Вал пониженных передач и заднего хода**

№ рис.	№ поз.	№ узла или детали	Кол-во	Наименование
17.10	37	112-1701343	1	Муфта
	38		1	Выключатель ВК 12-41 ТУ РБ 37334210.015-97
	40	664910E	2	Подшипник
	41	80-1701346 или 80-1701346-01(с ходоуменьшителем)	1 1	Втулка Втулка
	42		1	Кольцо 2С70 ГОСТ 13940-86
	43	1222-1701344 или 1025-1701344 (с ходоуменьшителем)	1 1	Втулка Шестерня
	44	1520-1701340	1	Шестерня
	45	80-1701306	1	Шайба
	46	12507KM	1	Подшипник
	47	86-1802052	1	Шайба
	48	52-2308097	1	Гайка
	49	80-1701053	1	Дроссель
	50	80-1701311-А	1	Стакан
	51	54-31-472	1	Кольцо пружинное
	52	75-1701352	1	Втулка
	53	75-1701335	1	Вал
	54	1222-1701361	2	Шестерня
	55	80-1701339	1	Втулка
56	692309KM	1	Подшипник	
57	80-1701396	1	Кольцо	
58	80-1701045	1	Гайка	

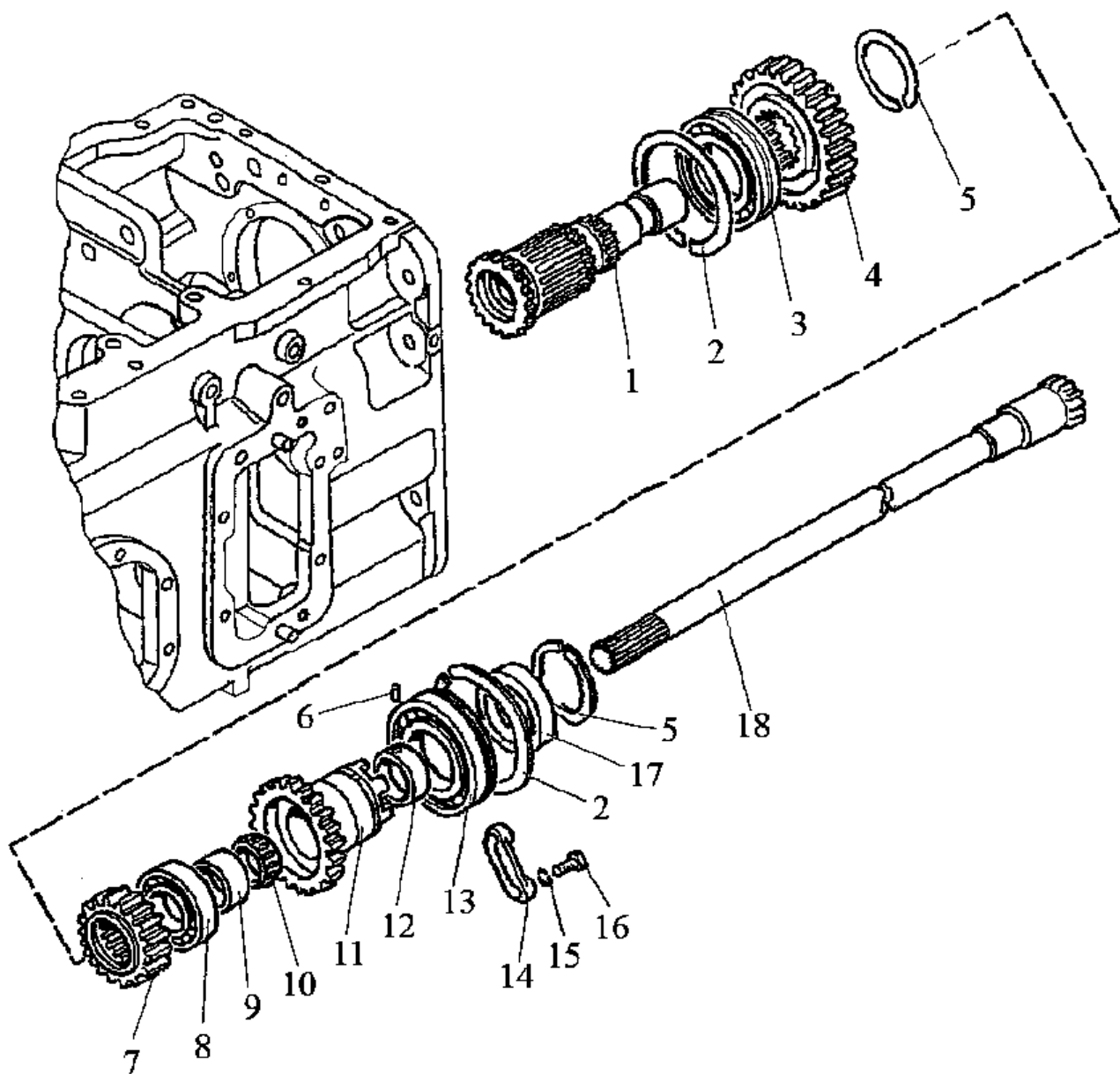


Рис. 17.11 Вал блока шестерен

**Группа 17 Коробка передач
Подгруппа 1701. Вал блока шестерен**

№ рис.	№ поз.	№ узла или детали	Кол-во	Наименование
17.11		112-1701200	1	Шестерня (2,5,6,8,9,11-13,17)
		112-1701230	1	Шестерня (6,11,12)
	1	80-1701240	1	Вал
	2	80-1701206	2	Кольцо
	3	692215K1M	1	Подшипник
	4	1525-1701221	1	Шестерня
	5		2	Кольцо 2С75 ГОСТ 13940-86
	6		1	Штифт 2.4x8 ГОСТ 3128-70
	7	1222-1701224	1	Шестерня
	8		1	Подшипник 42210 М ГОСТ 8328-75
	9	80-1701203	1	Втулка
	10		1	Подшипник К 49,8x60,8x24 Е (864710Е) ГОСТ 24310-80
	11	112-1701202	1	Шестерня
	12	80-1701201	1	Втулка
	13		1	Подшипник 50215 А ГОСТ 8338-75 / ГОСТ 2893-82
	14	80-1701205	2	Планка
	15		4	Шайба 10 ОТ ОСТ 37.001.115-75
	16		4	Болт М10-6gx30.88.35.019 ГОСТ 7796-70
17	80-1701207-01	1	Втулка	
18	1522-1701160	1	Вал	

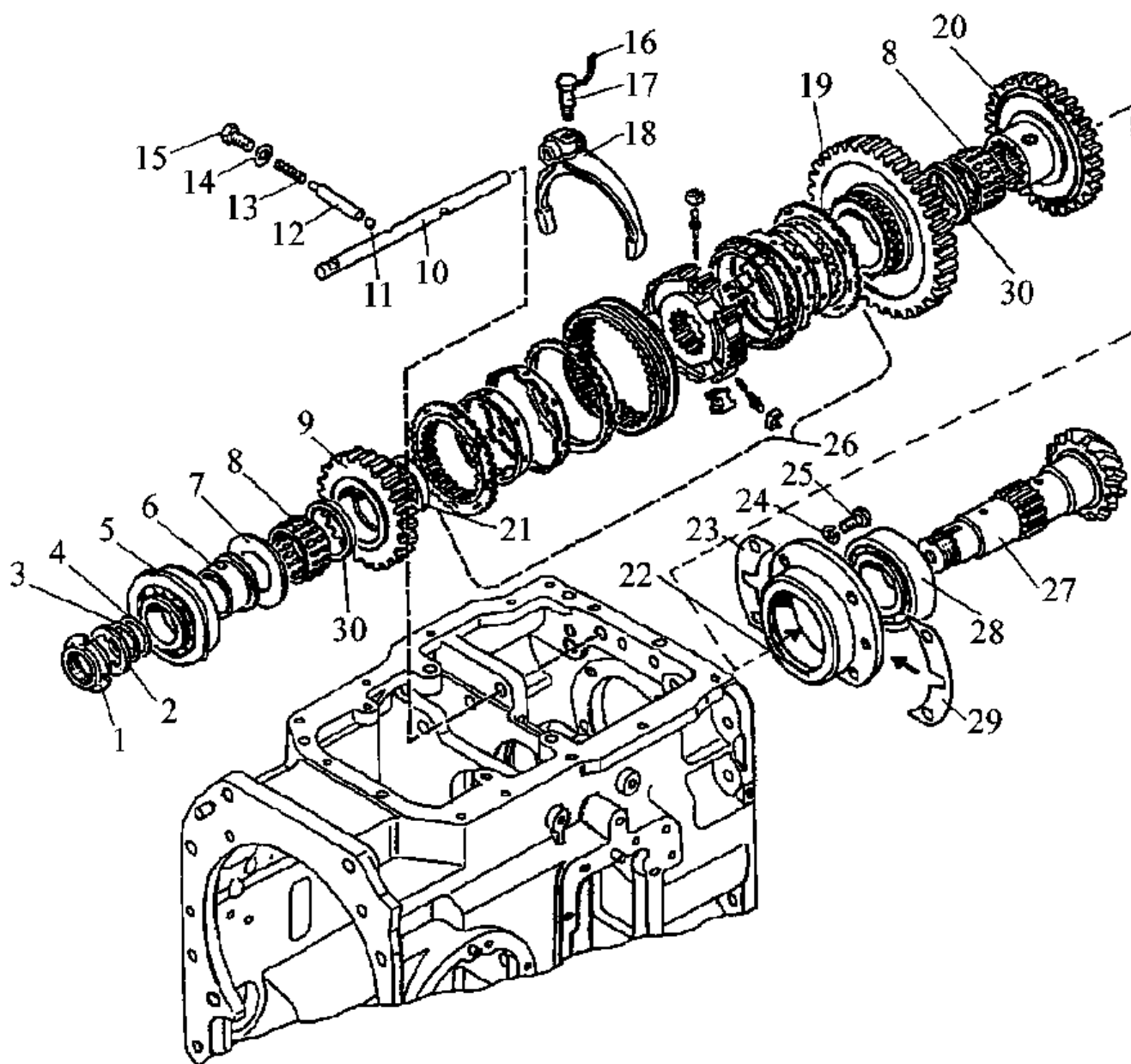


Рис. 17.12 Вал вторичный

**Группа 17 Коробка передач
Подгруппа 1701. Вал вторичный**

№ рис.	№ поз.	№ узла или детали	Кол-во	Наименование
17.12		1222-1701050	1	Вал (27,внутренняя обойма с роликами поз.28)
		80-1701140-Б	1	Гнездо (22, наружная обойма подшипника поз. 28)
	1	80-1701045	1	Гайка
	2	1522-1701354	1	Шайба
	3	1522-1701254	5	Шайба
	4	1522-1701254-01	5	Шайба
	5	6-67512АШ2	1	Подшипник
	6	1522-1701350	1	Втулка
	7	1222-1701353	1	Шайба
	8	664514Е	2	Подшипник
	9	1222-1701314-А или	1*	Шестерня
		1525-1701314-А	1**	Шестерня
	10	1222-1702037	1	Поводок
	11		1	Шарик 10,0-60 ГОСТ 3722-81
	12	85-1702048	1	Штифт
	13	50-1702148-А	1	Пружина
	14	85-1702051	1	Шайба
	15		1	Болт М12-6gx25.88.35.019 ГОСТ 7796-70
	16		200	Проволока 1,6-О-С ГОСТ 3282-74
	17	80-1702108	1	Болт
	18	1222-1702029	1	Вилка
	19	1222-1701312-А	1	Шестерня
	20	1222-1701313	1	Шестерня
	21	1222-1701349	1	Втулка
	22	80-1701141-Б	1	Стакан
	23	50-1701258	1-6	Прокладка
	24		4	Шайба 10 ОТ ОСТ 37.001.115-75
	25		4	Болт М10-6gx30.88.35.019 ГОСТ 7796-70
	26	GT-D 109/116; 3.26299.3	1	Синхронизатор
	27	1222-1701252	1	Вал-шестерня
28	7712А	1	Подшипник	
29	50-1701259	1-4	Прокладка	
30	2025-1701033	2	Втулка	

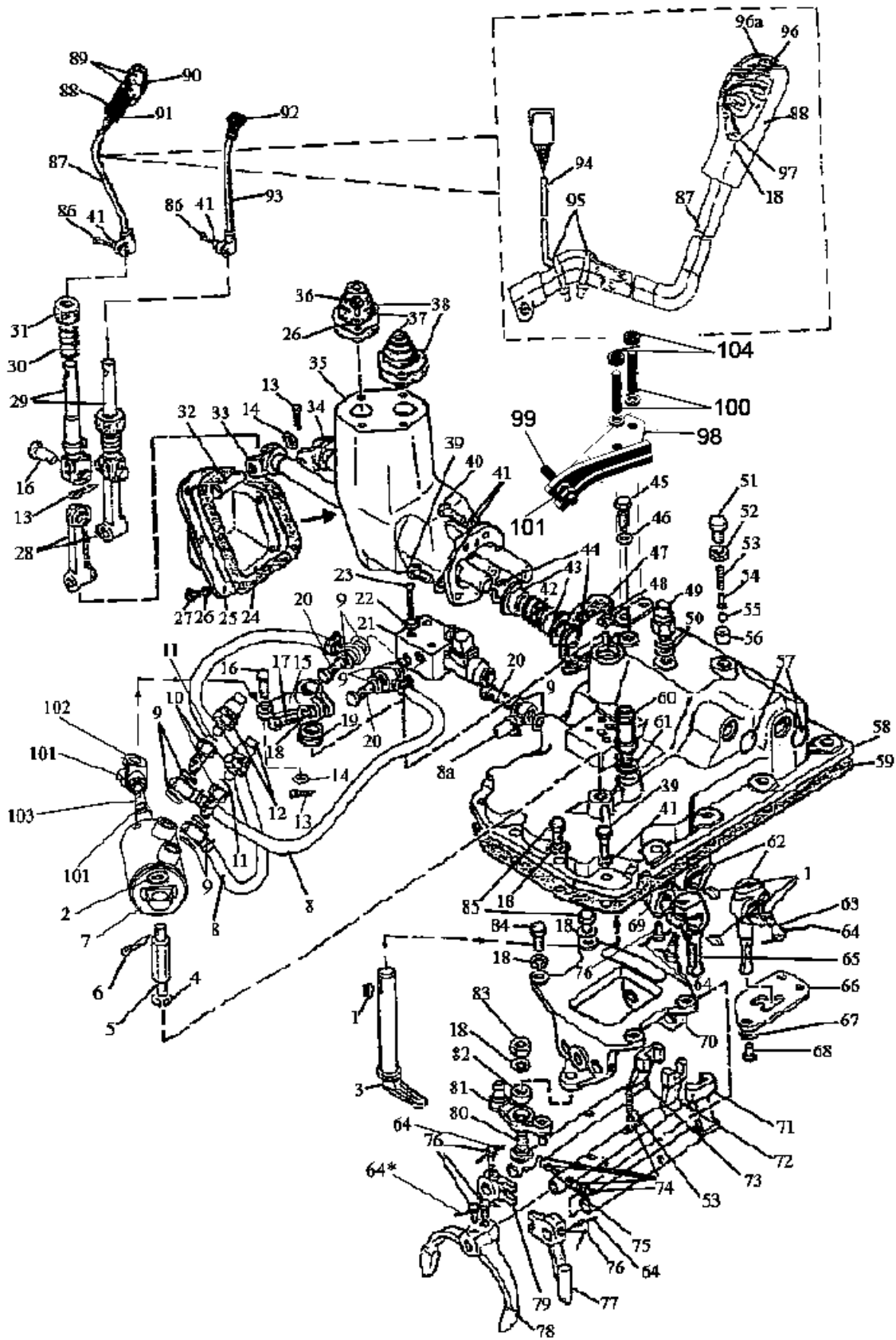


Рис. 17.13 Механизм управления коробкой передач

Группа 17. Коробка передач
Подгруппа 1702. Механизм управления коробкой передач

№ рис.	№ поз.	№ узла или детали	Кол-во	Наименование
17.13		1222-1702010-А-01	1	Механизм управления
		1222-1702080	1	Корпус вилок (18-1 шт., 53-1 шт., 64 (2x200+200*=600 мм), 70-83)
	1		4	Шпонка 6x10 ГОСТ 24071-97
	2		1	Шайба С 16.01.019 ГОСТ 11371-78
	3	1222-1702093	1	Рычаг
	4		1	Шайба 16 ОТ ОСТ 37.001.115-75
	5	1222-1702096-Б	1	Ось
	6		1	Шплинт 3,2x25.019 ГОСТ 397-79
	7	2102-4216110-Б	1	Цилиндр
	8	1222-1702130	2	Маслопровод
	8а	2022-24011540	1	Маслопровод
	9	Д18-055-А	10	Кольцо уплотнительное
	10	1222-1702114	2	Штуцер
	11	009-012-19-1-4	2	Кольцо
	12	ДСДМ-М	2	Датчик
	13		5	Шплинт 3,2x18.019 ГОСТ 397-79
	14	85-4619014	3	Шайба
	15	1222-1702092	1	Рычаг
	16		3	Палец 12x32 ОСТ 37.001.163-97
	17		1	Болт М12-6gx35.88.35.019 ГОСТ 7796-70
	18		8	Шайба 12 ОТ ОСТ 37.001.115-75
	19	2.2-25x42-1	1	Манжета
	21	RH 06101-012/00GA-AMP	1	Гидрораспределитель
	22		4	Шайба 5Т ОСТ 37.001.115-75
	23		4	Винт В.М5-6gx50.58.019 ГОСТ 17473-80
	24	80-1702068	1	Прокладка
	25	80-1702067	1	Крышка
	26		11	Шайба 6Т ОСТ 37.001.115-75
	27		7	Болт М6-6gx16.88.35.019 ГОСТ 7798-70
	28	80С-1702073	2	Рычаг
	29	80С-1702074	2	Вилка
	30	77.37.117	2	Пружина
	31	142-1702032	2	Сфера
	32		2	Палец 12x55 ОСТ 37.001.163-97
	33	1222-1702070	1	Вал
	34	80С-1702060	1	Вал
	35	80-1702078-А	1	Корпус
	36		4	Болт М6-6gx20.88.35.019 ГОСТ 7798-70
	37	55-47-569-А	2	Чехол
	38	80С-1702075	2	Шайба
	39		14	Болт М10-6gx35.88.35.019 ГОСТ 7796-70
	40		2	Болт М10-6gx40.88.35.019 ГОСТ 7796-70
	41		18	Шайба 10 ОТ ОСТ 37.001.115-75
	42	80-4608057	1	Пружина
	43	1222-1702064	2	Втулка
	44		2	Кольцо С25 ГОСТ 13940-86
	45	1222-1702048	1	Винт
	46	85-1702051	1	Шайба
	47	80С-1702066	1	Прокладка
48		2	Штифт 8x16 ГОСТ 3128-70	
49		1	Выключатель ВК 12-41 ТУ РБ 37334210.015-97	

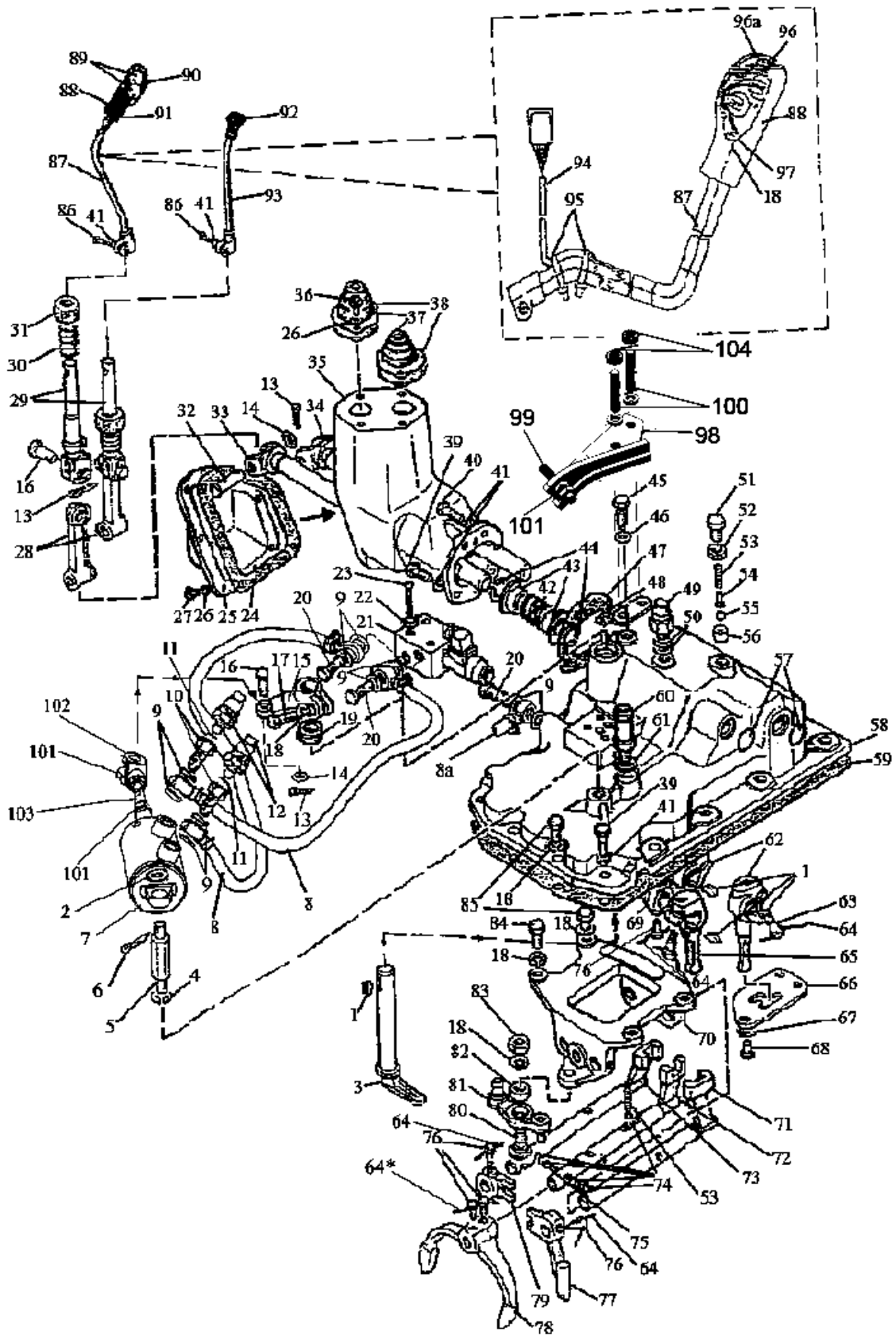


Рис. 17.13 Механизм управления коробкой передач

Группа 17. Коробка передач
Подгруппа 1702. Механизм управления коробкой передач

№ рис.	№ поз.	№ узла или детали	Кол-во	Наименование
17.13	50	50-1702048	10	Прокладка регулировочная
	51	70-1703204	1	Болт
	52		1	Гайка М16-6Н.04.019 ГОСТ 5916-70
	53	50-1702148-А	2	Пружина
	54	80-1704039	1	Направляющая
	55		1	Шарик 10,0-60 ГОСТ 3722-81
	56	70-1703013	1	Втулка
	57		2	Заглушка 28-10кп.Ц9.хр ГОСТ 3111-81
	58	1222-1702030	1	Крышка
	59	85-1702026	1	Прокладка
	60	85-1702270	1	Сапун
	61	В50-3522023	1	Прокладка
	62	85-1702055	2	Рычаг
	63	80-1702108	3	Болт
	64		(6х200+ 200*) мм	Проволока 1,6-О-С ГОСТ 3282-74
	65	1222-1702055	1	Рычаг
	66	1222-1702052	1	Кулиса
	67	80-3401013	3	Шайба
	68		3	Болт М10-6gx20.88.35.019 ГОСТ 7796-70
	69	1222-1702074	1	Втулка
	70	1222-1702081	1	Корпус
	71	1222-1702084	1	Поводок
	72	1222-1702086	1	Поводок
	73	1222-1702083	1	Поводок
	74		5	Шарик 9,922-100 ГОСТ 3722-81
	75	85-1702301	1	Ось
	76	220-1702061	5	Болт
	77	1222-1702109	1	Поводок
	78	1222-1702091	1	Вилка
	79	1222-1702107	1	Ограничитель
	80	1222-1702112	1	Ось
	81	1222-1702105	1	Коромысло
	82		1	Подшипник 941/20 ГОСТ 4060-78
83		1	Гайка М12-6Н.6.019 ГОСТ 5915-70	
84		2	Болт М12-6gx30.88.35.019 ГОСТ 7796-70	
85	50-1702092	4	Болт	
86		2	Болт М10-6gx30.88.35.019 ГОСТ 7796-70	
87	1222-1702610-А1	1	Рычаг	
88	75-1702505	1	Рукоятка	
89	ВК 12-1	2	Выключатель	
90		4	Винт В.М5-6gx50.58.019 ГОСТ 17473-80	
91	75-1702502	1	Крышка	
92	А15.05.020	1	Рукоятка	
93	2022-1702500-А	1	Рычаг	

* Проволока для контрнения двух болтов поз. 76 крепления вилки поз. 78 при сборке коробки передач

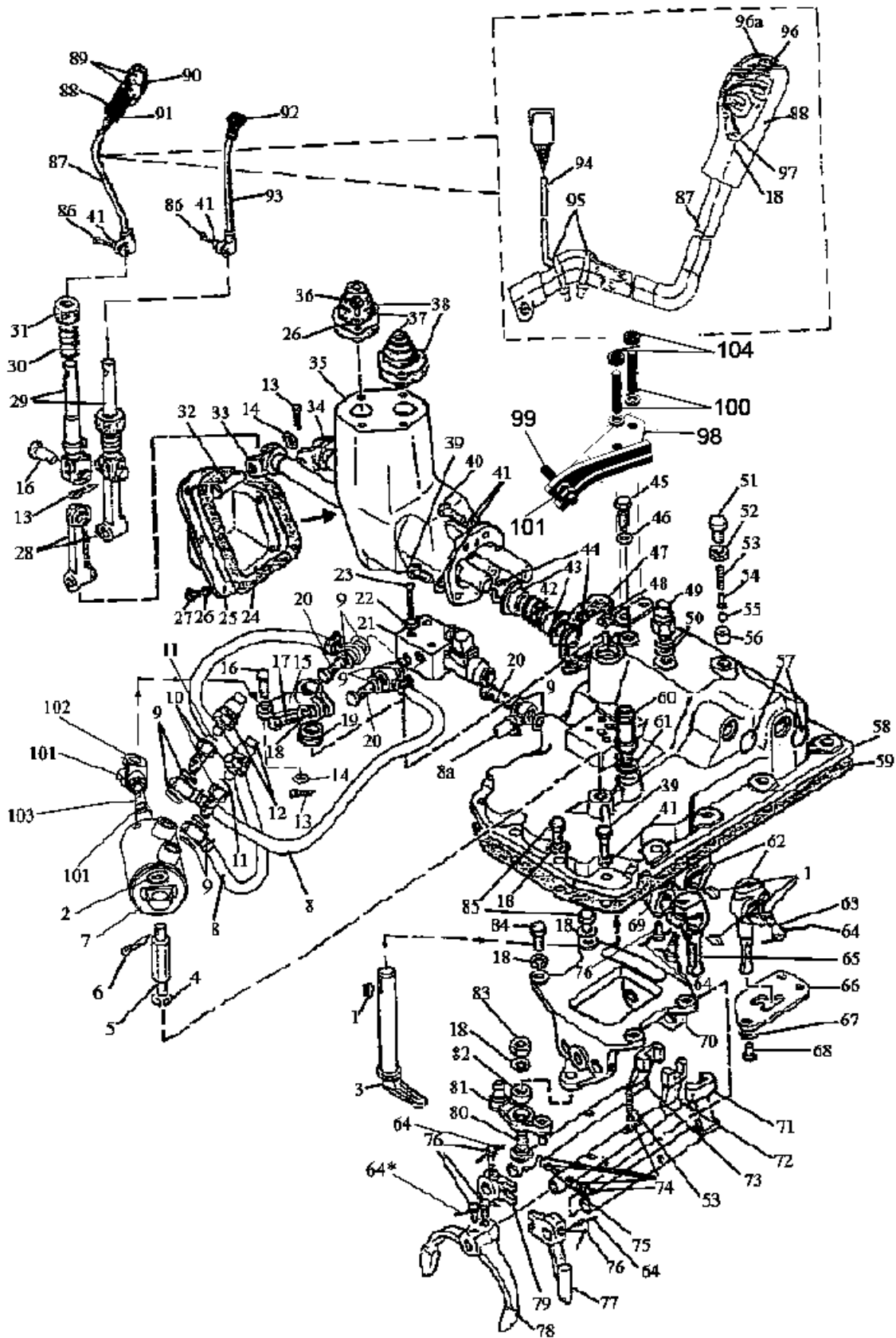


Рис. 17.13 Механизм управления коробкой передач

Группа 17 Коробка передач
Подгруппа 1702. Механизм управления коробкой передач

№ рис.	№ поз.	№ узла или детали	Кол-во	Наименование
17.13	94	1221-3724925-А	1	Жгут
	95	80-3723045	2	Манжета
	96	АЛ 307 КМ А0.336.076 ТУ (красный)	1	Светодиод
	96а	АЛ 307ЧМ А0.336.076 ТУ (желтый)	1	Светодиод
	97		1	Гайка М12х1,25-6Н.6.019 ГОСТ 5915-70
	98	2022-1702090	1	Кронштейн
	99	2022-1702093	1	Болт
	100	2022-1702142	2	Шпилька
	101		3	Гайка М10-6Н.04.019 ГОСТ 5916-70
	102	822-3502203	1	Вилка
	103	2022-1702094	1	Шпилька
	104		2	Гайка М10-6Н.6.019 ГОСТ 5915-70

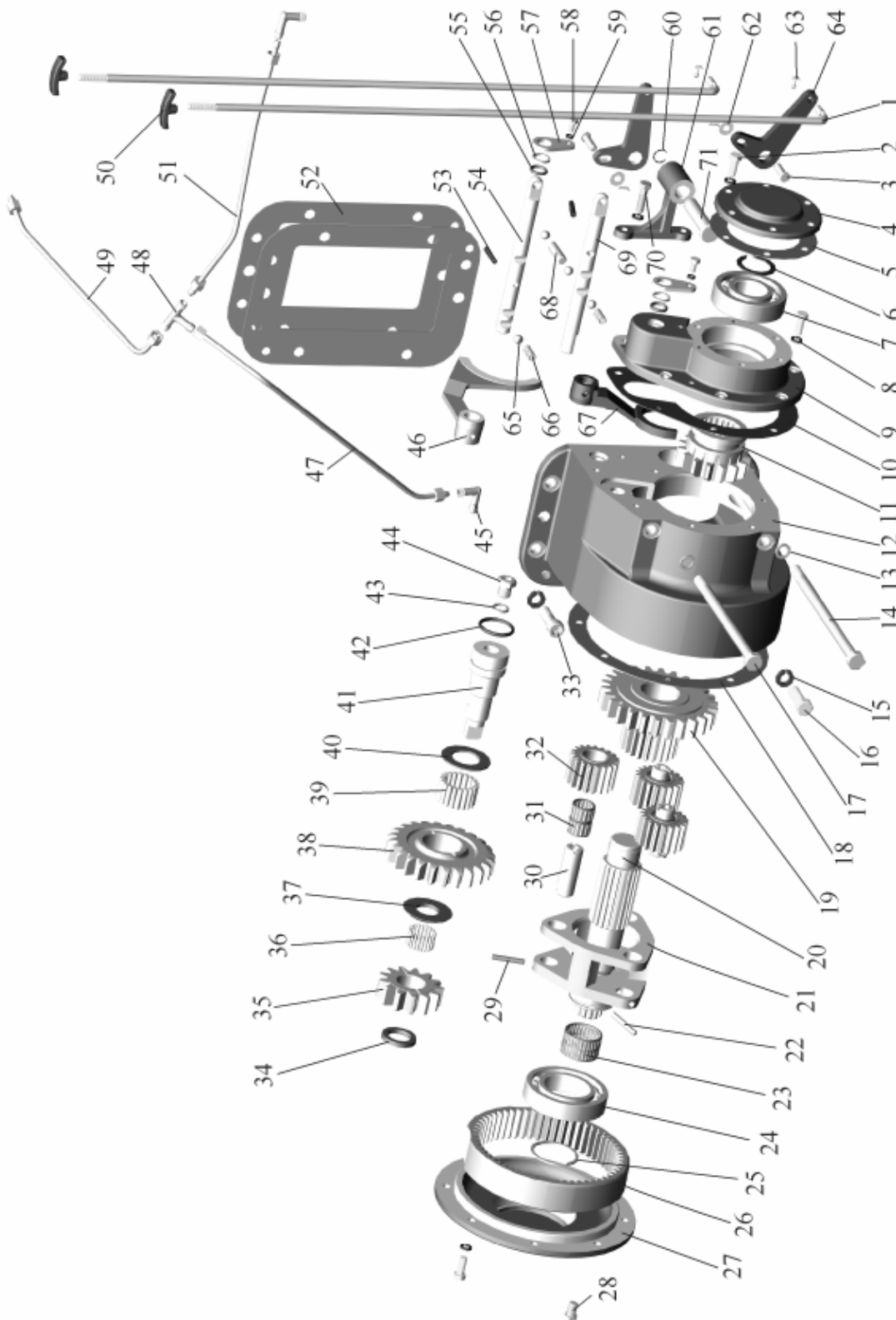


Рис. 17.14 Установка ходоуменьшителя

**Группа 17 Коробка передач
Подгруппа 1706 Установка ходоуменьшителя**

№ рис.	№ поз.	№ узла или детали	Кол-во	Наименование
17.14		1025-1706030	1	Редуктор (1-12)
		1025-1706040	1	Водило (22, 32-35)
	1	85-4216142	2	Тяга
	2		18	Болт М8-6gx20.88.35.019 ГОСТ 7796-70
	3	2022-1716016	2	Палец
	4	1025-1706024	1	Крышка
	5	1025-1706026	3	Прокладка
	6		1	Кольцо С35 ГОСТ 13940-86
	7		1	Подшипник 307 А ГОСТ 8338-75
	8		20	Шайба 8Т ОСТ 37.001.115-75
	9	1025-1706022	1	Крышка
	10	1025-1706023	1	Прокладка
	11	1025-1706027	1	Колесо зубчатое
	12	1025-1706011	1	Корпус
	13	85-1702051	2	Кольцо
	14		1	Болт М12-6gx200.58.019 ГОСТ 7795-70
	15		5	Шайба 12 ОТ ОСТ 37.001.115-75
	16		1	Болт М12-6gx35.88.35.019 ГОСТ 7796-70
	17		1	Болт М12-6gx180.58.019 ГОСТ 7795-70
	18	1025-1706013	1	Прокладка
	19	1025-1706041	1	Колесо зубчатое
	20	1025-1706042	1	Вал
	21	1025-1706051	1	Водило
	22		1	Штифт 6x45 ГОСТ 3128-70
	23		1	Подшипник ЗКК 37x42x26 Е (664907Е) ГОСТ 24310-80
	24		1	Подшипник 210 АУШ1 ГОСТ8338-75
	25		1	Кольцо 2С50 ГОСТ 13940-86
	26	1025-1706028	1	Шестерня коронная
	27	1025-1706012	1	Крышка
	28	КГ 1/8"	1	Пробка
	29		3	Штифт А.6x35.65Г ГОСТ 14229-93
	30	1025-1706053	3	Ось
	31		3	Подшипник КК 20x26x34 Е ГОСТ 24310-80
	32	1025-1706054	3	Сателлит
	33	М12x35	4	Винт
	34	1025-1706014	1	Шайба
	35	1025-1706016	1	Колесо зубчатое
	36		29	Ролик 3x23,8 АЗ ГОСТ 6870-81
	37	1025-1706017	1	Шайба
	38	1025-1706018	1	Колесо зубчатое
	39	6x23,8 ВЗ	19	Ролик
40	1025-1706019	1	Шайба	
41	1025-1706021	1	Ось	

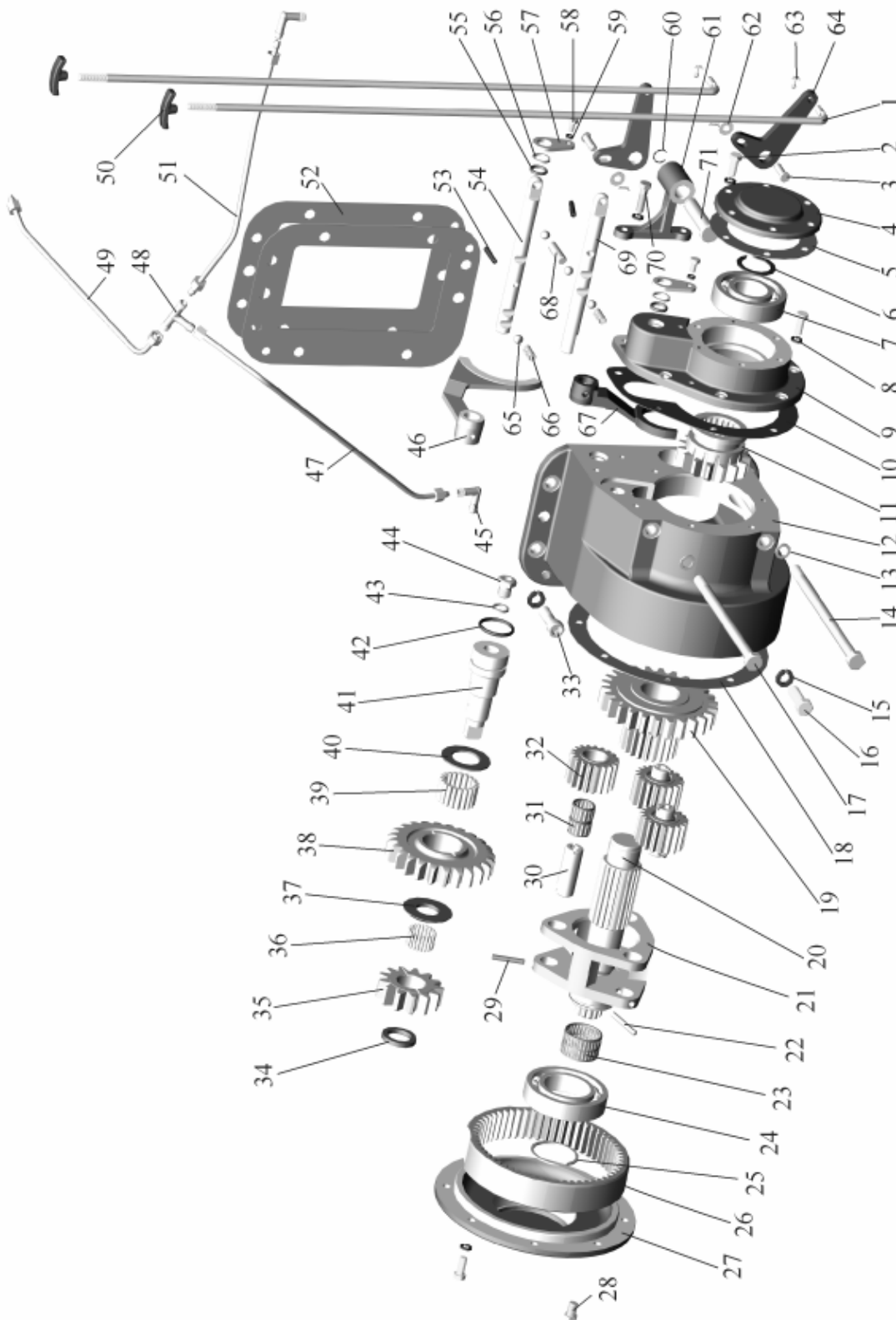


Рис. 17.14 Установка ходоуменьшителя

**Группа 17 Коробка передач
Подгруппа 1706 Установка ходоуменьшителя**

№ рис.	№ поз.	№ узла или детали	Кол-во	Наименование
17.14	42		1	Кольцо 035-040-30-1-4 ГОСТ 18829-73/ГОСТ 9833-73
	43	PM 14	1	Шайба
	44	1221-1802091-Б	1	Пробка резьбовая
	45	86-1802088	2	Угольник
	46	1025-1706031	1	Вилка
	47	1221-1716230-Б	1	Маслопровод
	48	1221-2407288-02	1	Тройник
	49	1221-1716220-Б	1	Маслопровод
	50	50-1310136-А	2	Рукоятка
	51	1221-1716240-Б	1	Маслопровод
	52	50-1701456А	2	Прокладка
	53		1	Штифт А.6х30.65Г ГОСТ 14229-93
	54	1025-1706033	1	Толкатель
	55		2	Кольцо 016-020-25-2-4 ГОСТ 18829-73/ГОСТ 9833-73
	56	1025-1706037	2	Шайба
	57	1025-1706034	2	Пластина
	58		2	Болт М6-6gx12.88.35.019 ГОСТ 7798-70
	59		2	Шайба 6Т ОСТ 37.001.115-75
	60		1	Кольцо С16 ГОСТ 13940-86
	61	1025-1716011	1	Кронштейн
	62		4	Шплинт 2x12.019 ГОСТ 397-79
63		2	Шайба С 8.01.019 ГОСТ 11371-78	
64	2022-1716013	2	Рычаг	
65		4	Шарик 9,922-100 ГОСТ 3722-81	
66	50-1702148-А	2	Пружина	
67	1025-1706036	1	Вилка	
68	1025-1706029	1	Штифт	
69	1025-1706032	1	Толкатель	
70		2	Болт М8-6gx30.88.35.019 ГОСТ 7796-70	
71	1025-1716012	1	Палец	

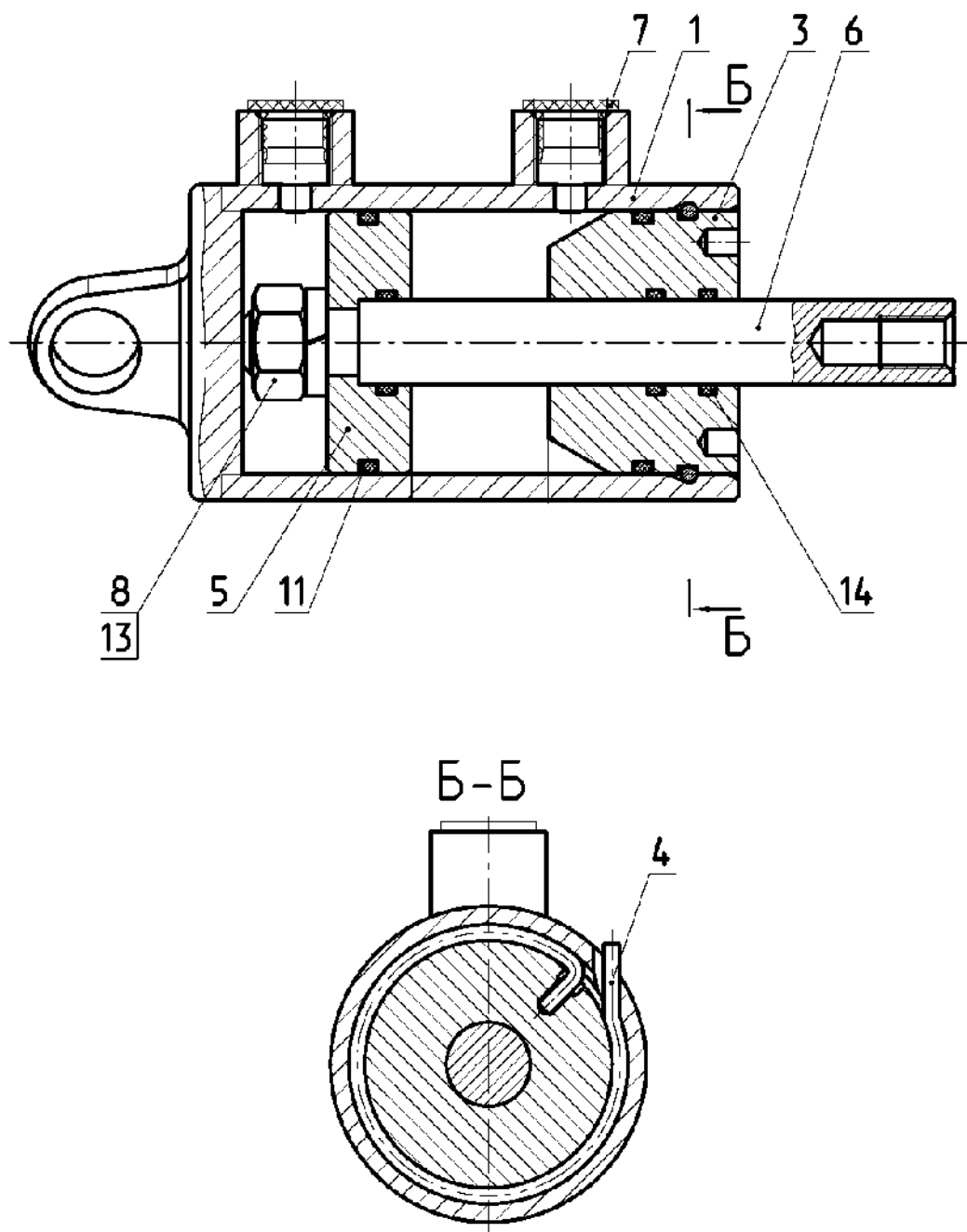


Рис. 17.15 Цилиндр

Группа 17. Коробка передач
Подгруппа 1702. Цилиндр

№ рис.	№ поз.	№ узла или детали	Кол-во	Наименование
17.15		2102-4216110-Б	1	Цилиндр
	1	80-4216115-01	1	Корпус
	3	80-4216116	1	Крышка
	4	80-4216117	1	Штифт
	5	80-4216118	1	Поршень
	6	80-4216119-Б	1	Шток
	7	80-3405038	2	Пробка технологическая
	8		1	Гайка М12-6Н.5.019 ГОСТ 5915-70
	11		2	Кольцо 045-050-30-2-2 ГОСТ 18829-73/ГОСТ 9833-73
	13		1	Шайба 12 ОТ ОСТ 37.001.115-75
	14		3	Кольцо 15,54x2,62 DBS/AS MS29513

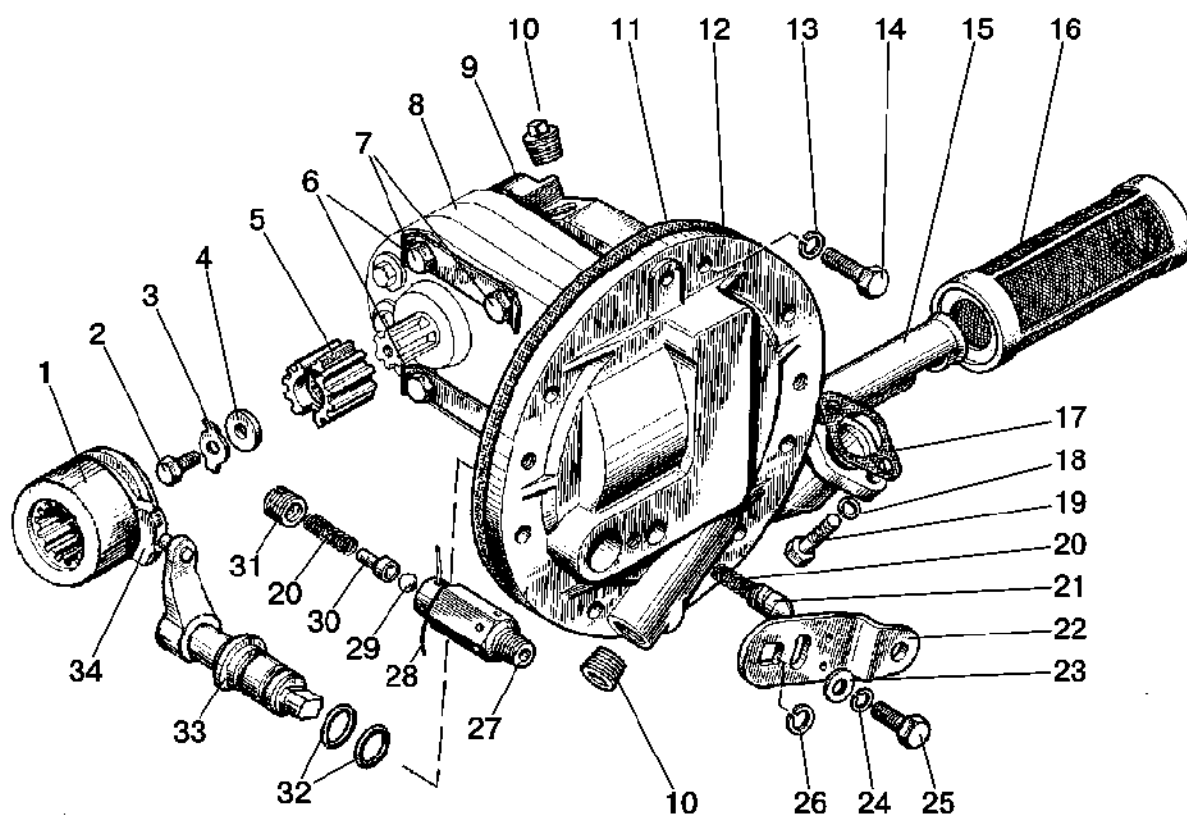


Рис. 17.16 Привод насосов

**Группа 17. Коробка передач
Подгруппа 1704. Привод насосов**

№ рис.	№ поз.	№ узла или детали	Кол-во	Наименование
17.16		1222-1704010	1	Привод насоса (1-10,12,15-34)
		80-1704040	1	Клапан (20, 27-31)
	1	80С-1704096-Б	1	Муфта
	2		1	Болт М8-6gx20.88.35.019 ГОСТ 7796-70
	3	80-1704034	1	Шайба
	4	85-1601108	1	Шайба
	5	80-1704014-Б	1	Втулка
	6	80-1704092	2	Пластина стопорная
	7		4	Болт М12-6gx75.88.35.019 ГОСТ 7795-70
	8	НМШ 25	1	Насос шестеренный
	9	80-1704093	1	Прокладка насоса
	10	ПК КГ 3/8"	2	Пробка
	11	80-1704016	1	Прокладка
	12	1222-1704015	1	Корпус
	13		7	Шайба 10 ОТ ОСТ 37.001.115-75
	14		7	Болт М10-6gx30.88.35.019 ГОСТ 7796-70
	15	80-1704030	1	Маслопровод
	16	80-1704050	1	Фильтр
	17	80-1704033	1	Прокладка
	18		2	Шайба 8Т ОСТ 37.001.115-75
	19		2	Болт М8-6gx30.88.35.019 ГОСТ 7796-70
	20	50-1702148-А	1	Пружина
	21	80-1704037	1	Фиксатор
	22	80-1704018	1	Пластина
	23		1	Шайба С 10.01.019 ГОСТ 11371-78
	24		1	Шайба 10Л ОСТ 37.001.115-75
	25		1	Болт М10-6gx25.88.35.019 ГОСТ 7796-70
	26		1	Кольцо С18 ГОСТ 13940-86
	27	80-1704041	1	Корпус
	28		1	Проволока 1,0-О-С ГОСТ 3282-74 (L=100мм)
	29		1	Шарик 10,0-60 ГОСТ 3722-81
	30	80-1704039	1	Направляющая
	31	80-1704038	1	Пробка
	32		2	Кольцо 020-025-30-1-4 ГОСТ 18829-73/ГОСТ 9833-73
33	80-1704020-Б	1	Валик	
34	80-1704021	1	Сухарь	

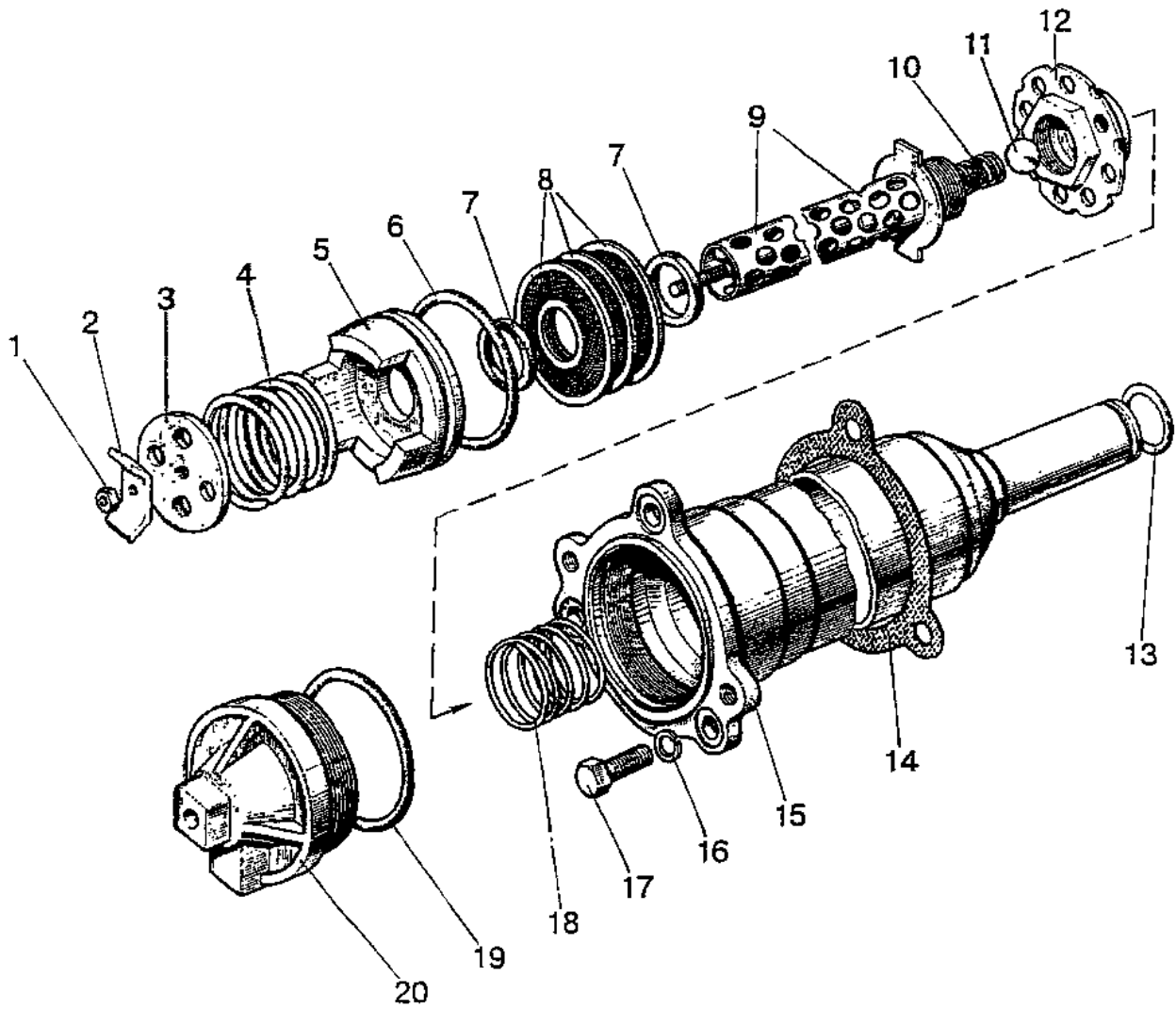


Рис. 17.17 Фильтр

**Группа 17. Коробка передач
Подгруппа 1716. Фильтр**

№ рис.	№ поз.	№ узла или детали	Кол-во	Наименование
17.17		80-1716010	1	Фильтр (1-20)
		80-1716040	1	Труба (9-12)
		80-1716030	1	Фильтр (1-5, 7,8)
	1		1	Гайка М5-6Н.6.019 ГОСТ 5927-70
	2	80-1716033	1	Скоба
	3	80-1716032	1	Шайба
	4	80-1716034	1	Пружина
	5	80-1716031	1	Поршень
	6		1	Кольцо 059-065-36-2-4 ГОСТ 18829-73/ГОСТ 9833-73
	7	80-4608024	2	Кольцо
	8	80-1716080	45 max	Фильтроэлемент
	9	80-1716050	1	Труба
	10	80-1716041	1	Пружина
	11		1	Шарик 15,081-100 ГОСТ 3722-81
	12	80-1716060	1	Корпус
	13		1	Кольцо 022-025-19-1-4 ГОСТ 18829-73/ГОСТ 9833-73
	14	80-1716016	1	Прокладка
	15	80-1716020	1	Корпус
	16		3	Шайба 10Л ОСТ 37.001.115-75
	17		3	Болт М10-6gx25.88.35.019 ГОСТ 7796-70
18	80-1716018	1	Пружина	
19		1	Кольцо 066-071-30-2-2 ГОСТ 18829-73/ГОСТ 9833-73	
20	80-1716015	1	Крышка	

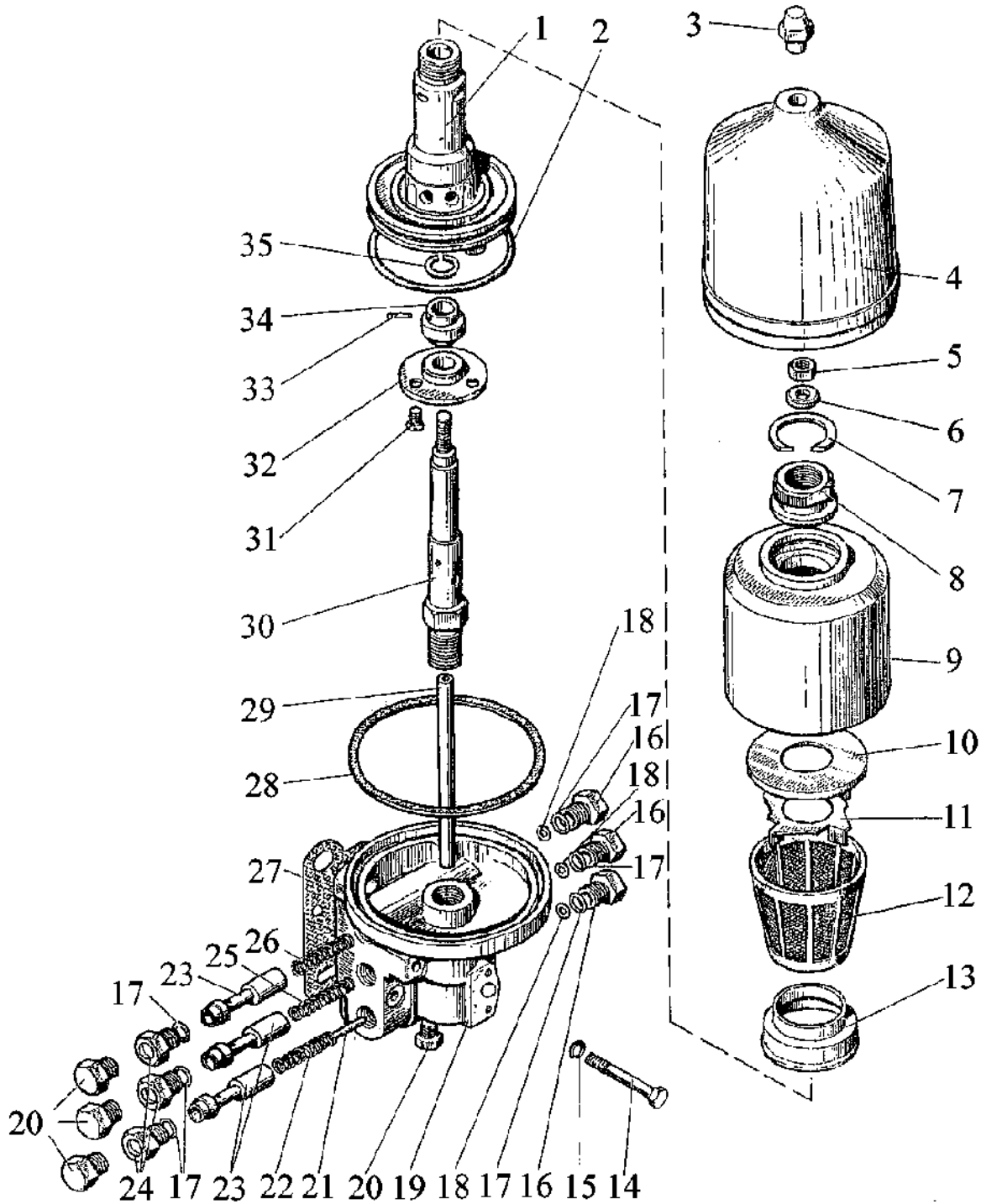


Рис. 17.18 Фильтр-распределитель

**Группа 17 Коробка передач
Подгруппа 1737 Фильтр-распределитель**

№ рис.	№ поз.	№ узла или детали	Кол-во	Наименование	
17.18		80-1737110	1	Фильтр-распределитель (1-13,16-35)	
		80-1028020	1	Ротор с осью (1,2,5,29-35)	
		240-1404030-А	1	Стакан ротора (7-9)	
		80-1028080	1	Ось ротора (29,30,32-35)	
		240-1404140	1	Сетка фильтрующая	
	1		240-1404017-Б	1	Корпус ротора
	2			1	Кольцо 115-120-30-1-4 ГОСТ 18829-73/ГОСТ 9833-73
	3	240-1404088		1	Гайка колпака
	4	240-1404027		1	Колпак центробежного фильтра
	5			1	Гайка М12х1,25-6Н.6.019 ГОСТ 5915-70
	6	Д37А-1407607-В		1	Шайба упорная
	7	240-1404033		1	Кольцо упорное
	8	240-1404035-А		1	Гайка специальная
	9	240-1404023		1	Стакан ротора
	10	240-1404113		1	Крышка
	11	240-1404024		1	Крыльчатка ротора
	12	240-1404110		1	Сетка фильтрующая
	13	240-1404049		1	Стакан внутренний
	14			4	Болт М10-6gx70.88.35.019 ГОСТ 7795-70
	15			4	Шайба 10 ОТ ОСТ 37.001.115-75
	16	50-1404075		3	Пробка редукционного клапана
	17	1221-1737126		6	Шайба
	18			6*	Шайба С 5.01.019 ГОСТ 11371-78
	19	80-1737111		1	Корпус
	20			4	Пробка - КГ 1/8". А12.019 ТУ 23.1.506-91
	21			1	Штифт 6x45 ГОСТ 3128-70
	22	70-4801045		1	Пружина
	23	80-1737117		3	Клапан
	24	1221-1737114		3	Пробка
	25	80-1737113		1	Пружина
	26	80-1737118		1	Пружина
	27	80-1737112		1	Прокладка
	28	50-1404059-Б1		1	Прокладка колпака
	29	240-1404013-Б		1	Трубка
	30	240-1404012-В		1	Ось ротора
31			3	Винт В.М6-6gx14.58.019 ГОСТ 17475-80	
32	240-1404019-Б		1	Крышка корпуса ротора	
33		240-1404028	1	Штифт или	
				Ролик 5x8 II ГОСТ 22696-77 или	
				Ролик 5x8 III ГОСТ 22696-77	
34	80-1028090		1	Насадок	
35	240-1404118		1	Кольцо	

* По потребности

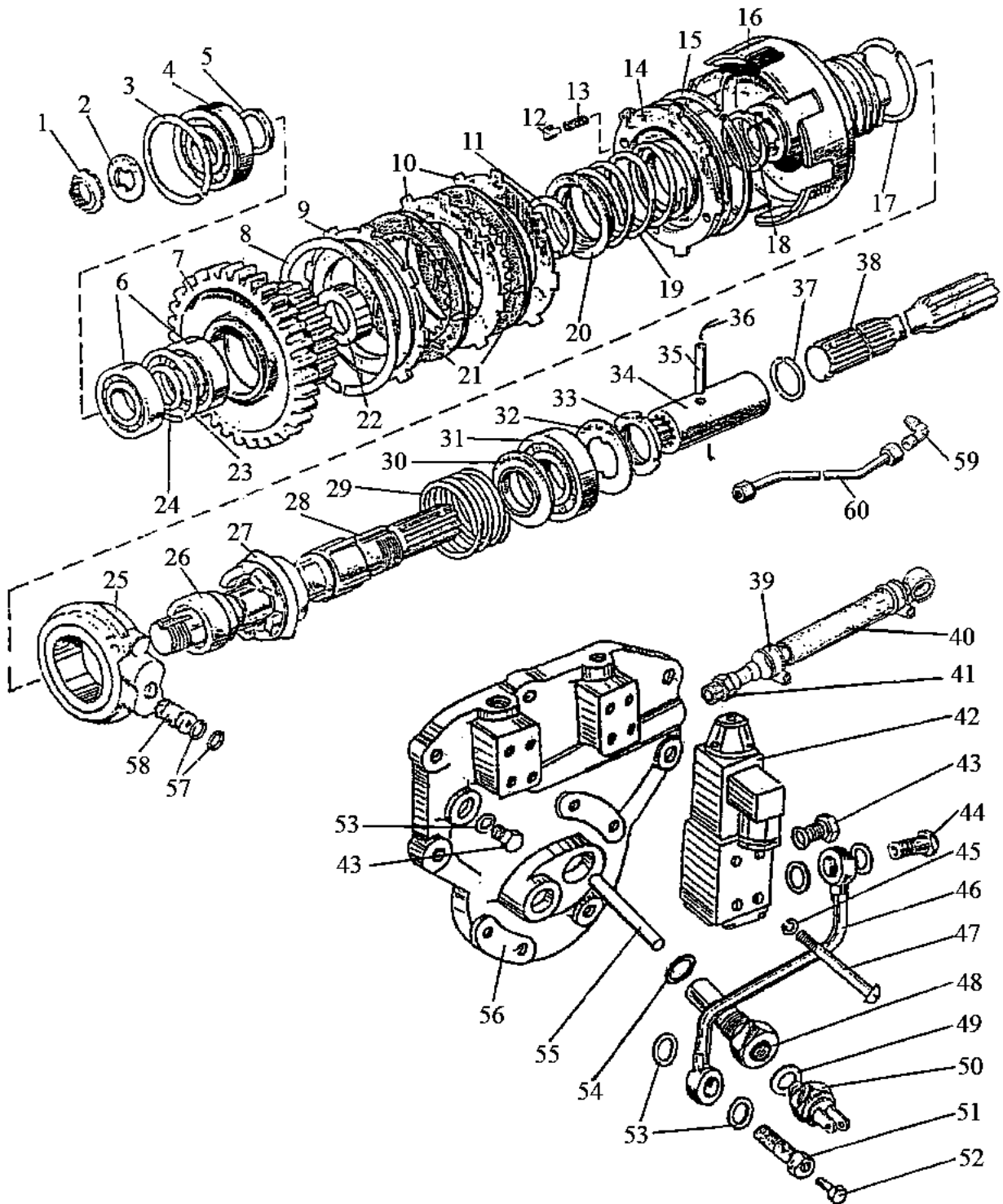


Рис. 18.1 Привод переднего ведущего моста

**Группа 18 Привод переднего ведущего моста.
Подгруппа 1802. Привод переднего ведущего моста.**

№ рис.	№ поз	№ узла или детали	Кол-во	Наименование	
18.1		1221-1802030	1	Фрикцион (1221-1802040, 8-22, 25)	
		1221-1802040	1	Шестерня (6, 7, 23, 24)	
		1521-1802065	1	Вал (28, 30-36)	
		1221-1802070	1	Вал (37, 38)	
	1		1221-1802023	1	Гайка
	2		1221-1802019	1	Шайба
	3		80-1701397	1	Кольцо
	4		6-50306К	1	Подшипник
	5		1521-1802043	1	Втулка
	6			2	Подшипник 206 А ГОСТ 8338-75
	7		1221-1802041	1	Шестерня
	8			1	Кольцо С135 ГОСТ 13941-86
	9		86-1802034	1	Диск упорный
	10		86-1802032*	3-4	Диск ведомый S=1,8 мм
			1221-1802032*	3-4	Диск ведомый S=2 мм
	11			1	Кольцо С48 ГОСТ 13940-86
	12		86-1802039	2	Направляющая
	13		86-1802048	2	Пружина
	14		1221-1802031	1	Поршень
	15		86-1802047	1	Кольцо
	16		1221-1802036	1	Барабан
	17		86-1802083-А	2	Кольцо
	18		1221-1802333	1	Кольцо
	19		86-1802038	1	Пружина
	20		86-1802046	1	Стакан
	21		86-1802035-А	7	Диск ведущий
	22		1221-1802044	1	Втулка
	23			1	Кольцо С62 ГОСТ 13940-86
	24		86-1802049	1	Кольцо
	25		1221-1802025	1	Обойма
	26		86-1802028	1	Втулка
	27		8020-1802026	1	Полумуфта
	28		1521-1802013	1	Вал
	29		86-1802027	1	Пружина
	30		86-1802051	1	Шайба
	31			1	Подшипник 207 ГОСТ 8338-75
	32		86-1802052	1	Шайба
	33		52-2308097	1	Гайка
	34		86-1802014-Б	1	Втулка
	35			1	Штифт А.8х40.65Г ГОСТ 14229-93
	36			1	Проволока 1,6-О-С ГОСТ 3282-74 L=140 мм
	37		86-1802017-Б	1	Кольцо
	38		1221-1802042	1	Вал
39		12-20/9С6W	1	Хомут «Норма»	
40		1221-1802060-Б	1	Трубопровод	
41		85-3407470	1	Штуцер	
42		RH06101-012/00GA-AMP или 1PGE-6T/3.574E.Г12.01	1	Гидрораспределитель	
43		1221-1802091	3	Пробка резьбовая	

* Подбор

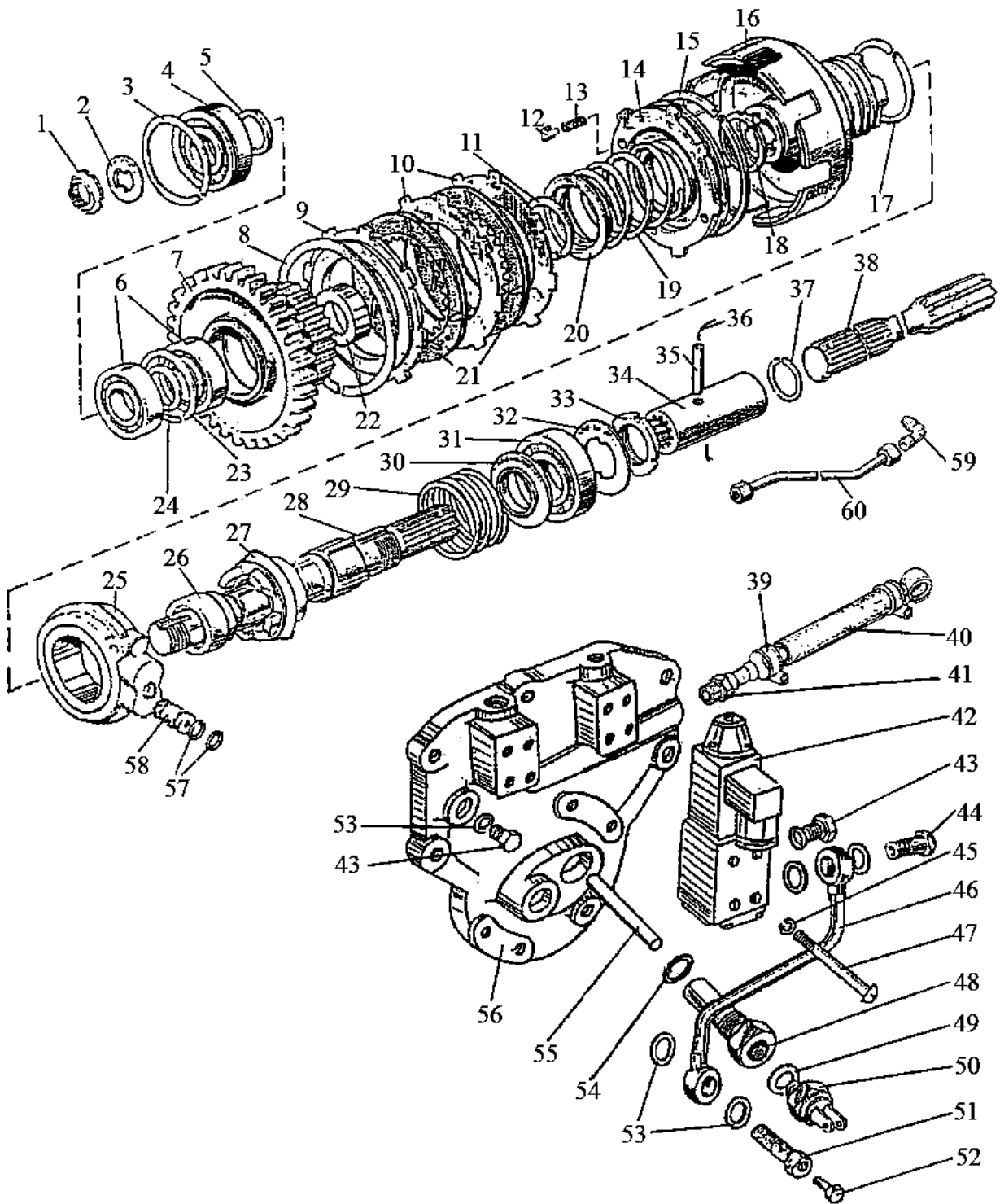


Рис. 18.1 Привод переднего ведущего моста

**Группа 18. Привод переднего ведущего моста.
Подгруппа 1802. Привод переднего ведущего моста.**

№ рис.	№ поз	№ узла или детали	Кол-во	Наименование
18.1	44	Д18-051	1	Болт
	45		8	Шайба 5Т ОСТ 37.001.115-75
	46	1221-1802050	1	Трубопровод
	47	ВМ5х50	8	Винт
	48	8020-1802018	1	Направляющая
	49	50-1702048*	6 тах	Прокладка
	50		1	Выключатель ВК 12-51 ТУ РБ 37334210.004-97
	51	1520-1802088	1	Болт
	52	КГ 1/8"	1	Пробка
	53	Д18-055-А	7	Кольцо уплотнительное
	54		1	Кольцо 019-022-19-2-2 ГОСТ 18829-73/ГОСТ9833-73
	55	8020-1802029	1	Толкатель
	56	1221-1802016	1	Крышка
	57		2	Кольцо 011-016-30-2-4 ГОСТ 18829-73/ГОСТ9833-73
	58	1221-1802054	1	Втулка
	59	86-1802088	1	Угольник
	60	86-1802055	1	Трубопровод

* Подбор

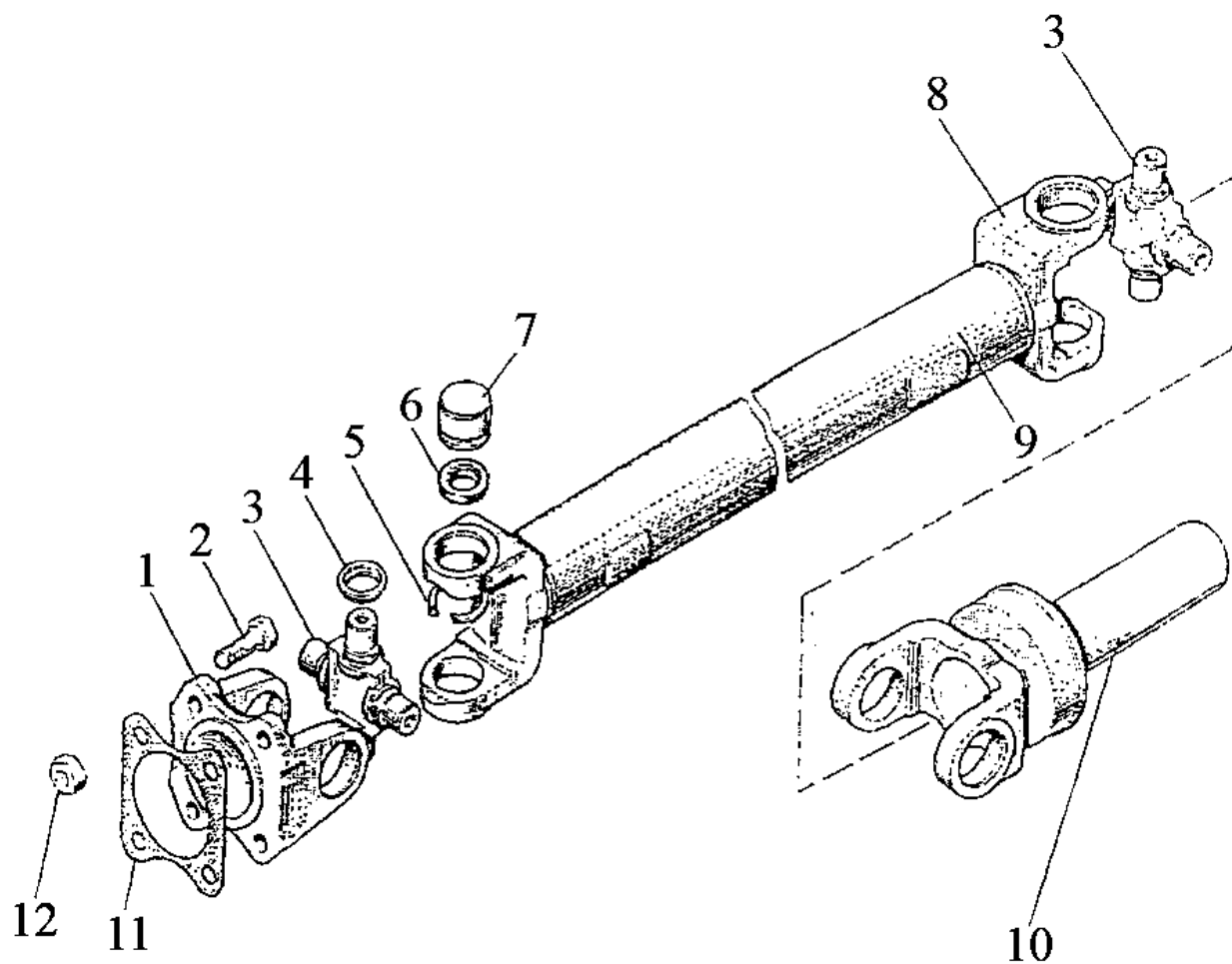


Рис. 22.1 Привод карданный

Группа 22. Привод карданный
Подгруппа 2203. Привод карданный

№ рис.	№ поз	№ узла или детали	Кол-во	Наименование
22.1		112-2203010	1	Вал карданный (1,3-10)
		72-2203025PH	1	Крестовина с подшипниками (3,4,6,7)
	1	72-2203023	1	Фланец
	2	52-2203012	4	Болт
	3	72-2203030-01	2	Крестовина
	4	3102-2201037	8	Отражатель
	5	34-2201043	8	Кольцо стопорное
	6	69-2201031-A	8	Манжета
	7	704702K3C10	8	Подшипник
	8	72-2203022	2	Вилка
	9	112-2203018	1	Труба
	10	86-2203047	1	Вилка скользящая
11	20-2201024	1	Прокладка	
12		4	Гайка шестигранная M10x1-8 DIN 985	

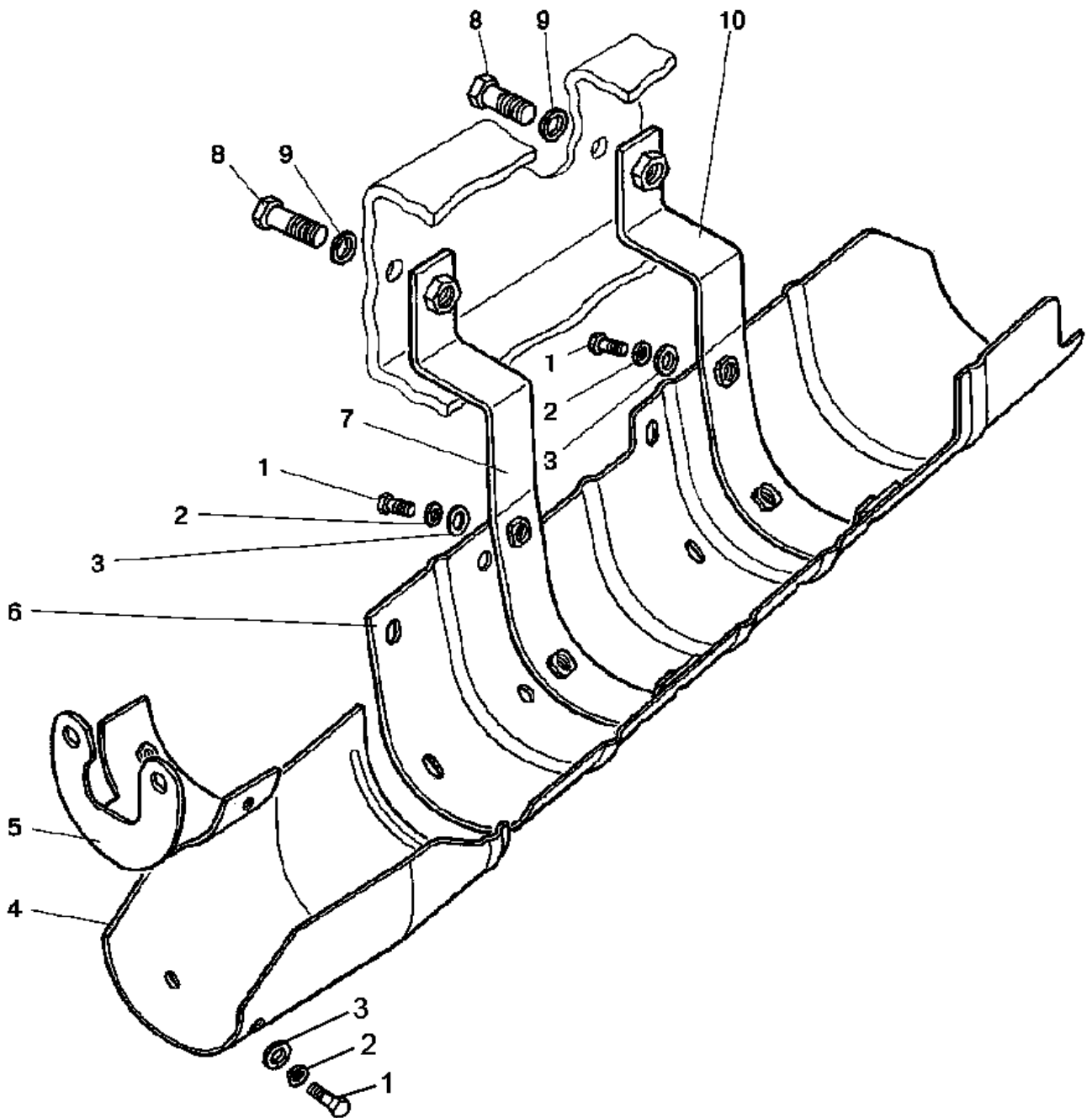


Рис. 22.2 Ограждение

Группа 22. Привод карданный
Подгруппа 2210. Ограждение

№ рис.	№ поз	№ узла или детали	Кол-во	Наименование
22.2	1		8	Болт М8-6gx20.88.35.019 ГОСТ 7796-70
	2		8	Шайба 8Т ОСТ 37.001.115-75
	3		8	Шайба С 8.01.019 ГОСТ 11371-78
	4	52-2210012-А	1	Кожух
	5	52-2210015	1	Кронштейн
	6	1025-2210013	1	Кожух
	7	1025-2210015	1	Кронштейн
	8		2	Болт М16-6gx50.88.35.019 ГОСТ 7796-70
	9		2	Шайба 16 ОТ ОСТ 37.001.115-75
	10	1025-2210010	1	Кронштейн

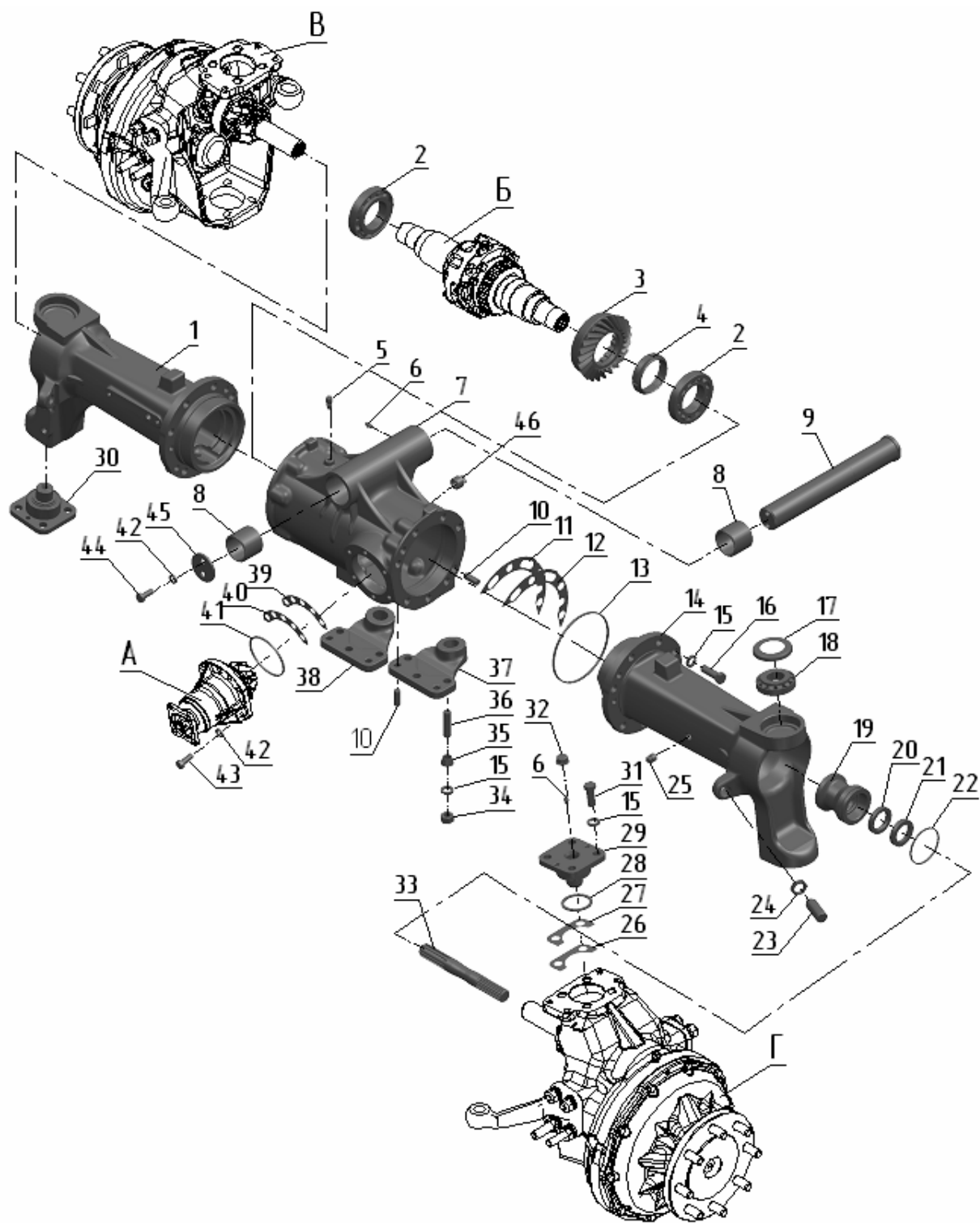


Рис. 23.1 Передний ведущий мост

**Группа 23. Передний ведущий мост
Подгруппа 2300, 2302, 2303, 2308. Передний ведущий мост.
Главная передача переднего ведущего моста. Дифференциал. Редуктор конечной
передачи переднего ведущего моста.**

№ рис.	№ поз	№ узла или детали	Кол-во	Наименование
23.1		1222-2300020 1222-2300020-05	1	Передний ведущий мост в сборе
	A	52-2302010	1	Главная передача переднего ведущего моста
	Б	52-2303010-Б-01	1	Дифференциал
	В	822-2308005-02* 822-2308005-06**	1	Редуктор левый конечной передачи переднего ведущего моста
	Г	822-2308005-03* 822-2308005-07**	1	Редуктор правый конечной передачи переднего ведущего моста
	1	822-2301051-01	1	Рукав левый
	2	263212A	2	Подшипник
	3	52-2302019	1	Шестерня
	4	52-2302038-A1	1	Гайка
	5	TSS0G-1/8"	1	Сапун
	6		5	Масленка 1.3.Ц9.хр ГОСТ 19853-74
	7	1420-2301055	1	Корпус
	8	40-3001022	2	Втулка
	9	1222-3000012	1	Ось качания
	10	Д01-015	8	Штифт
	11	52-2303027	16	Прокладка регулировочная В=0,5 мм
	12	52-2303028	16	Прокладка регулировочная В=0,2 мм
	13		2	Кольцо 150-155-36-1-4 ГОСТ 18829-73/ГОСТ 9833-73
	14	822-2301053-01	1	Рукав правый
	15		36	Шайба 16 ОТ ОСТ 37.001.115-75
	16		14	Болт М16-6gx45.88.35.019 ГОСТ 7796-70
	17	1520-2308039	4	Стакан
	18		4	Подшипник 1027307 А ГОСТ 27365-87
	19	822-2308100	2	Обойма
	20		2	Манжета 1.2-38x58-1 ГОСТ 8752-79/ОСТ 3805146-78
	21		2	Манжета 2.2-38x58-1 ГОСТ 8752-79/ОСТ 3805146-78
	22		2	Кольцо 075-080-30-1-4 ГОСТ 18829-73/ГОСТ 9833-73
	23	1520-2308009	2	Винт
	24	85-3407113	2	Гайка
25	ПК КГ 3/8"	2	Пробка	
26	52-2302021	6	Прокладка регулировочная В=0,5 мм	
27	52-2302022	10	Прокладка регулировочная В=0,2 мм	
28		4	Кольцо 055-063-46-1-4 ГОСТ 18829-73/ГОСТ 9833-73	
29	1520-2308037	3	Ось	

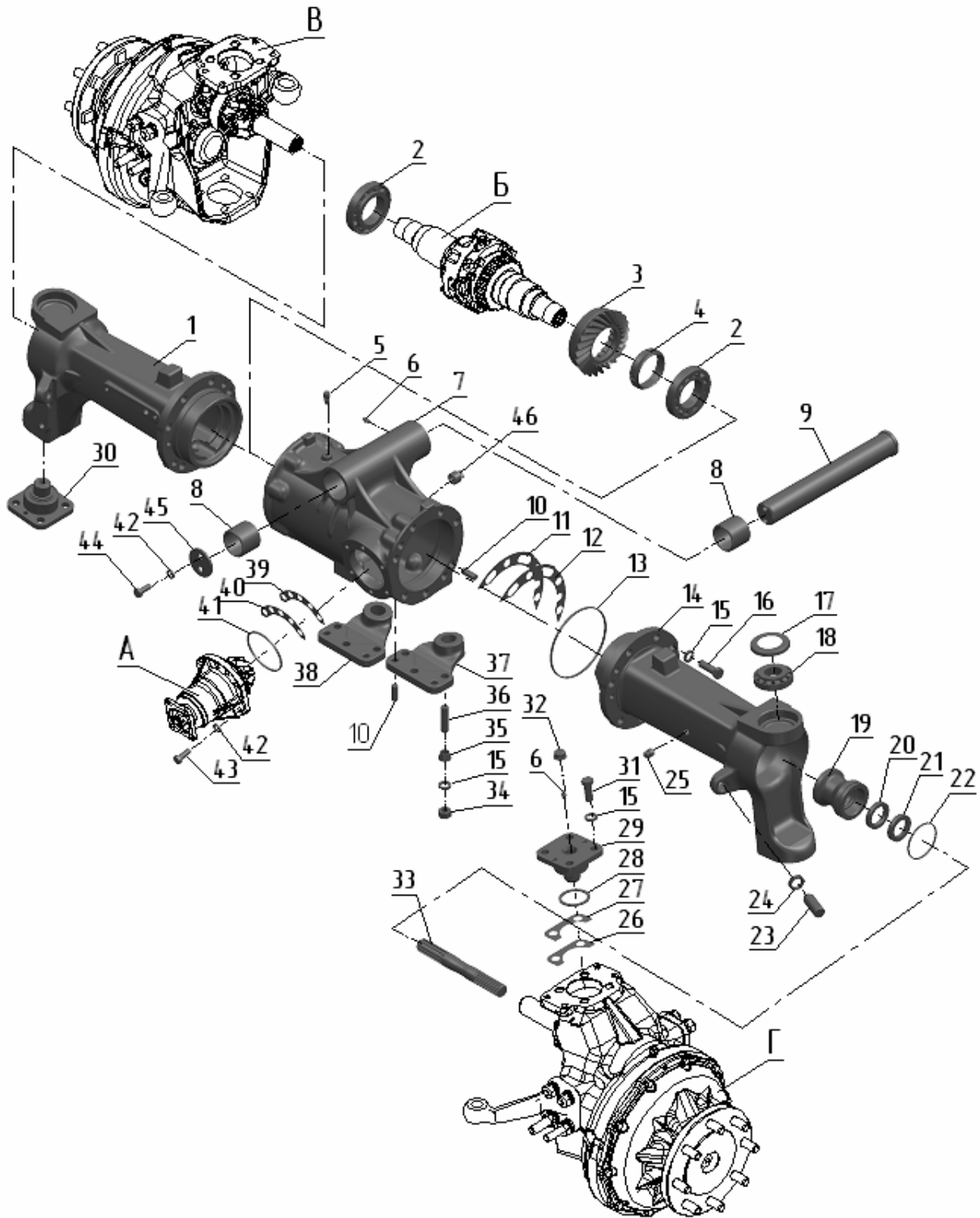


Рис. 23.1 Передний ведущий мост

Группа 23. Передний ведущий мост
Подгруппа 2300, 2302, 2303, 2308. Передний ведущий мост.
Главная передача переднего ведущего моста. Дифференциал. Редуктор конечной
передачи переднего ведущего моста.

№ рис.	№ поз	№ узла или детали	Кол-во	Наименование
23.1	30	1520-2308037-01	1	Ось
	31		16	Болт М16-6gx40.88.35.019 ГОСТ 7796-70
	32	85-4607447	4	Колпачок
	33	822-2308065-01	2	Вал
	34		6	Гайка М16-6Н.6.019 ГОСТ 5915-70
	35	1520-2308077	6	Втулка
	36	1520-2308079	6	Шпилька
	37	1222-2301021	1	Кронштейн правый
	38	1222-2301022	1	Кронштейн левый
	39	1520-2308042	8	Прокладка регулировочная В=0,2 мм
	40	1520-2308042-01	20	Прокладка регулировочная В=0,5 мм
	41		1	Кольцо 089-095-36-1-4 ГОСТ 18829-73/ГОСТ 9833-73
	42		8	Шайба 12 ОТ ОСТ 37.001.115-75
	43		6	Болт М12-6gx30.88.35.019 ГОСТ 7796-70
	44	72-2308018	2	Болт
	45	72-2308031	1	Шайба
	46	ПК КГ 3/4"	2	Пробка

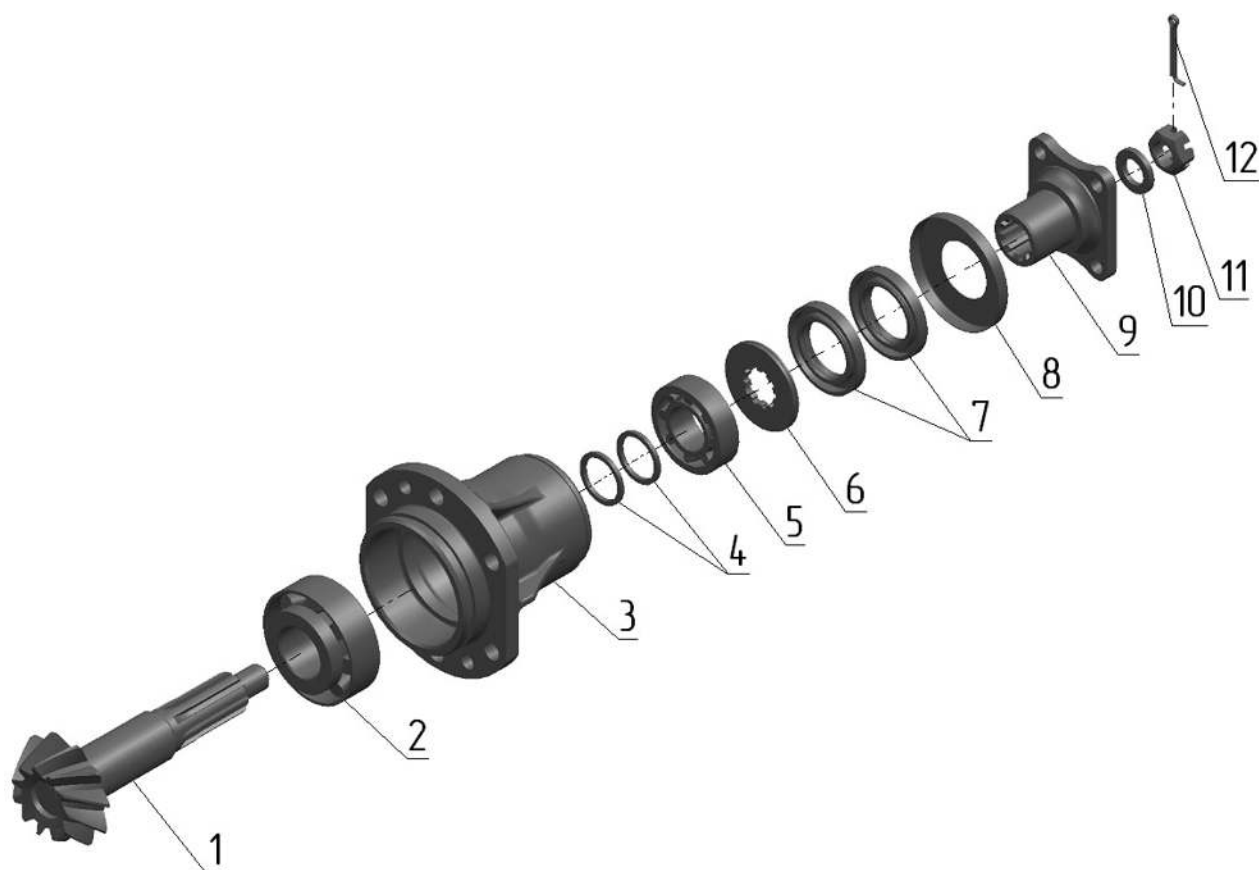


Рис. 23.2 Главная передача переднего ведущего моста (1222-2300020-05)

Группа 23. Передний ведущий мост

Подгруппа 2302. Главная передача переднего ведущего моста (1222-2300020-05)

№ рис.	№ поз	№ узла или детали	Кол-во	Наименование
23.2		52-2302010-Р	1	Комплект шестерен (1-12 и 3(рис.62.1))
		52-2302030	1	Шестерня ведомая и ведущая в комплекте (1и 3 (рис.62.1))
	1	52-2302015-А	1	Шестерня
	2	7607А	1	Подшипник
	3	52-2302016-А	1	Стакан
	4	52-2302026	2	Шайба регулировочная В=2,65 мм
		52-2302026-01	2	Шайба регулировочная В=2,70 мм
		52-2302026-02	2	Шайба регулировочная В=2,75 мм
		52-2302026-03	2	Шайба регулировочная В=2,90 мм
		52-2302026-04	2	Шайба регулировочная В=3,05 мм
		52-2302026-05	2	Шайба регулировочная В=3,20 мм
		52-2302026-06	2	Шайба регулировочная В=3,30 мм
		52-2302026-07	2	Шайба регулировочная В=3,35 мм
		52-2302026-08	2	Шайба регулировочная В=3,40 мм
	5		1	Подшипник 7506 А ГОСТ 27365-87
	6	52-23020018	1	Кольцо
	7		2	Манжета 2.2-38х62-1/4 ГОСТ 8752-79/ОСТ 3805146-78
	8	82-2302031	1	Заглушка
	9	52-1802078-А	1	Фланец
	10	52-1802079	1	Шайба
	11	70-3003032	1	Гайка
	12		1	Шплинт 4х25.019 ГОСТ 397-79

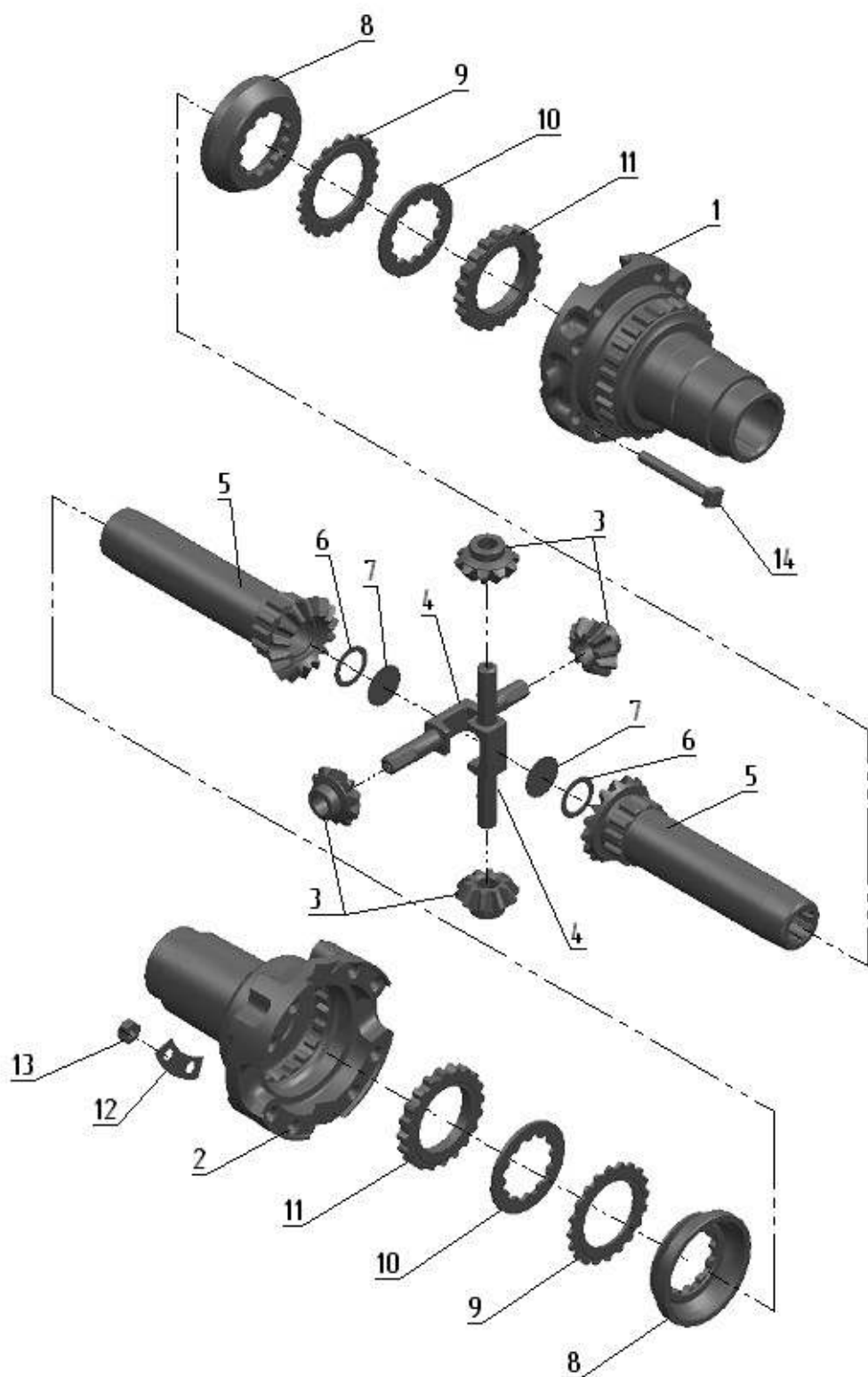


Рис. 23.3 Дифференциал

Группа 23. Передний ведущий мост
Подгруппа 2303. Дифференциал

№ рис.	№ поз	№ узла или детали	Кол-во	Наименование
23.3		52-2303010-Б-01	1	Дифференциал (1-14)
		52-2303030	2	Шестерня (5-7)
	1	52-2303014-Б	1	Коробка
	2	52-2303015-Б	1	Коробка
	3	52-2303018	4	Сателлит
	4	52-2303019	2	Ось
	5	52-2303017	2	Шестерня
	6	52-2303034	2	Прокладка
	7		2	Заглушка 35-10кп.Ц9.хр ГОСТ 3111-81
	8	52-2303021	2	Чашка
	9	52-2303023-А1-01	2	Диск
	10	52-2303024-01	2	Диск
	11	52-2303023-А1	2	Диск
	12	52-2303032	4	Пластина
13	52-2303013	8	Гайка	
14	52-2303026-Б	8	Болт	

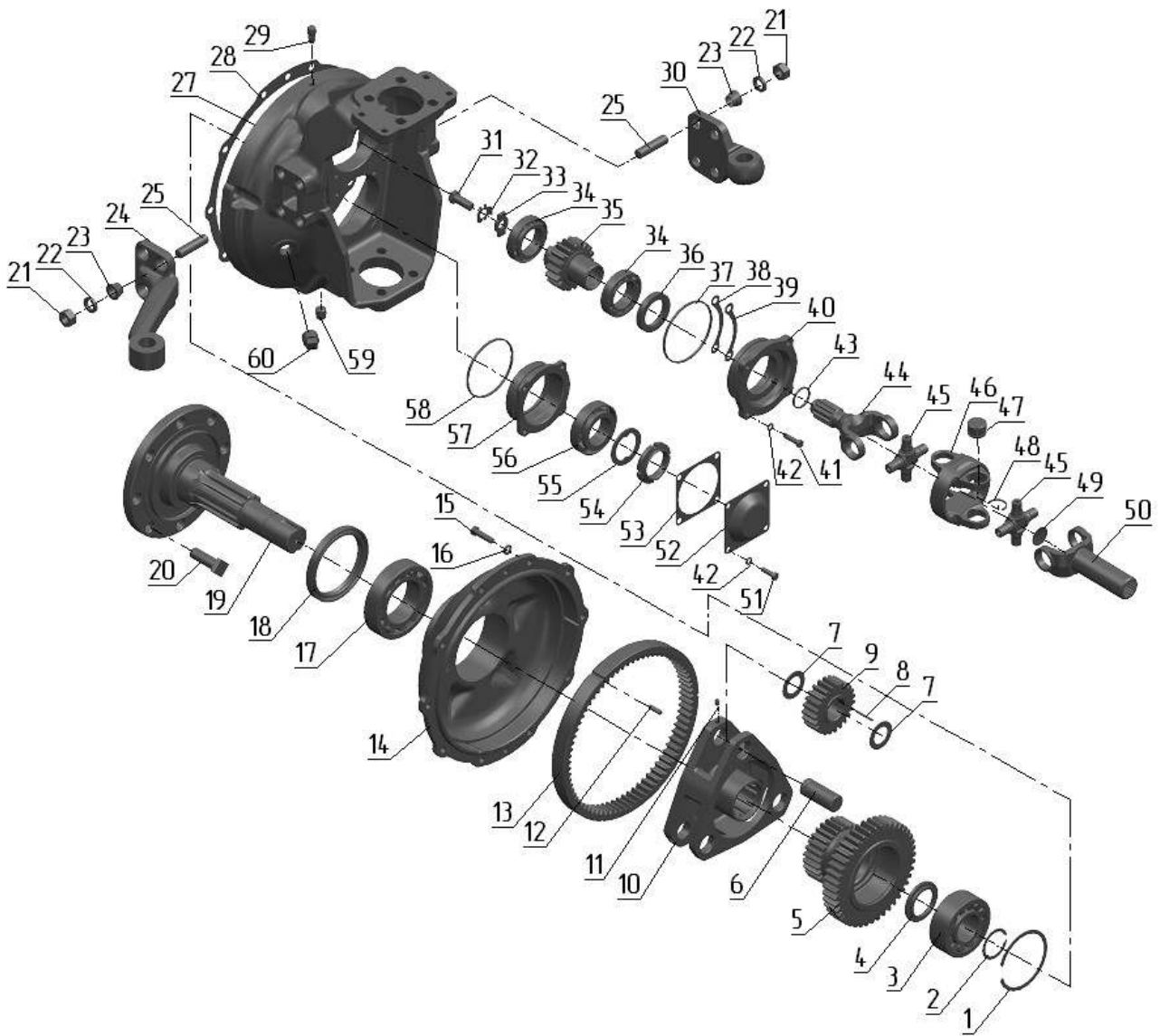


Рис. 23.4 Редуктор конечной передачи переднего ведущего моста (1222-2300020-05)

Группа 23. Передний ведущий мост
Подгруппа 2308. Редуктор конечной передачи переднего ведущего моста
(1222-2300020-05)

№ рис.	№ поз	№ узла или детали	Кол-во	Наименование	
23.4		822-2308005-02*	1	Редуктор левый (1-60)	
		822-2308005-06**	1	Редуктор левый (1-60)	
		822-2308005-03*	1	Редуктор правый (1-60)	
		822-2308005-07**	1	Редуктор правый (1-60)	
		1520-2308024-05**	2	Шарнир сдвоенный (43-50)	
		1520-2308040-20	2	Корпус (27,29,31-50)	
		1520-2308040*	2	Корпус (27,29,31-50)	
		1520-2308080	2	Стакан (36,37,40)	
		1521-2308020	2	Крышка (12-14)	
		1521-2308030	2	Водило (6-11)	
		1521-2308050*	2	Ступица (1-20)	
		1521-2308050-05**	2	Ступица (1-20)	
	1			2	Кольцо 2С100 ГОСТ 13941-86
	2			2	Кольцо С45 ГОСТ 13940-86
	3			2	Подшипник 53609 ГОСТ 24696-81
	4	1520-2308038		2	Кольцо
	5	1520-2308062*		2	Блок шестерен
		1520-2308062-05**		2	Блок шестерен
	6	1520-2308053		6	Ось
	7	1520-2308054		12	Шайба
	8			156	Ролик 4x34,8 АЗ ГОСТ 6870-81
	9	1520-2308059		6	Сателлит
	10	1521-2308056		2	Водило
	11	1520-2308011		6	Винт
	12			6	Штифт 2.8x25 ГОСТ 3128-70
	13	1520-2308064		2	Шестерня
	14	1521-2308016		2	Крышка
	15			20	Болт М10-6gx35.88.35.019 ГОСТ 7796-70
16			20	Шайба 10 ОТ ОСТ 37.001.115-75	
17			2	Подшипник 7514 А ГОСТ 27365-87	
18			2	Манжета 2.2-100x125-1 ГОСТ 8752-79/ОСТ 3805146-78	
19	1521-2308017-01		2	Фланец	
20	40-3103016		16	Болт переднего колеса	
21			16	Гайка М16-6Н.6.019 ГОСТ 5915-70	
22			16	Шайба 16 ОТ ОСТ 37.001.115-75	
23	1520-2308077		12	Втулка	
24	1520-2308074		1	Рычаг левый	
	1520-2308074-01		1	Рычаг правый	
25	1520-2308079		12	Шпилька	
27	1520-2308015		2	Корпус	
28	1520-2308034		2	Прокладка	

* Для ПВМ 1222-2300020

** Для ПВМ 1222-2300020-05

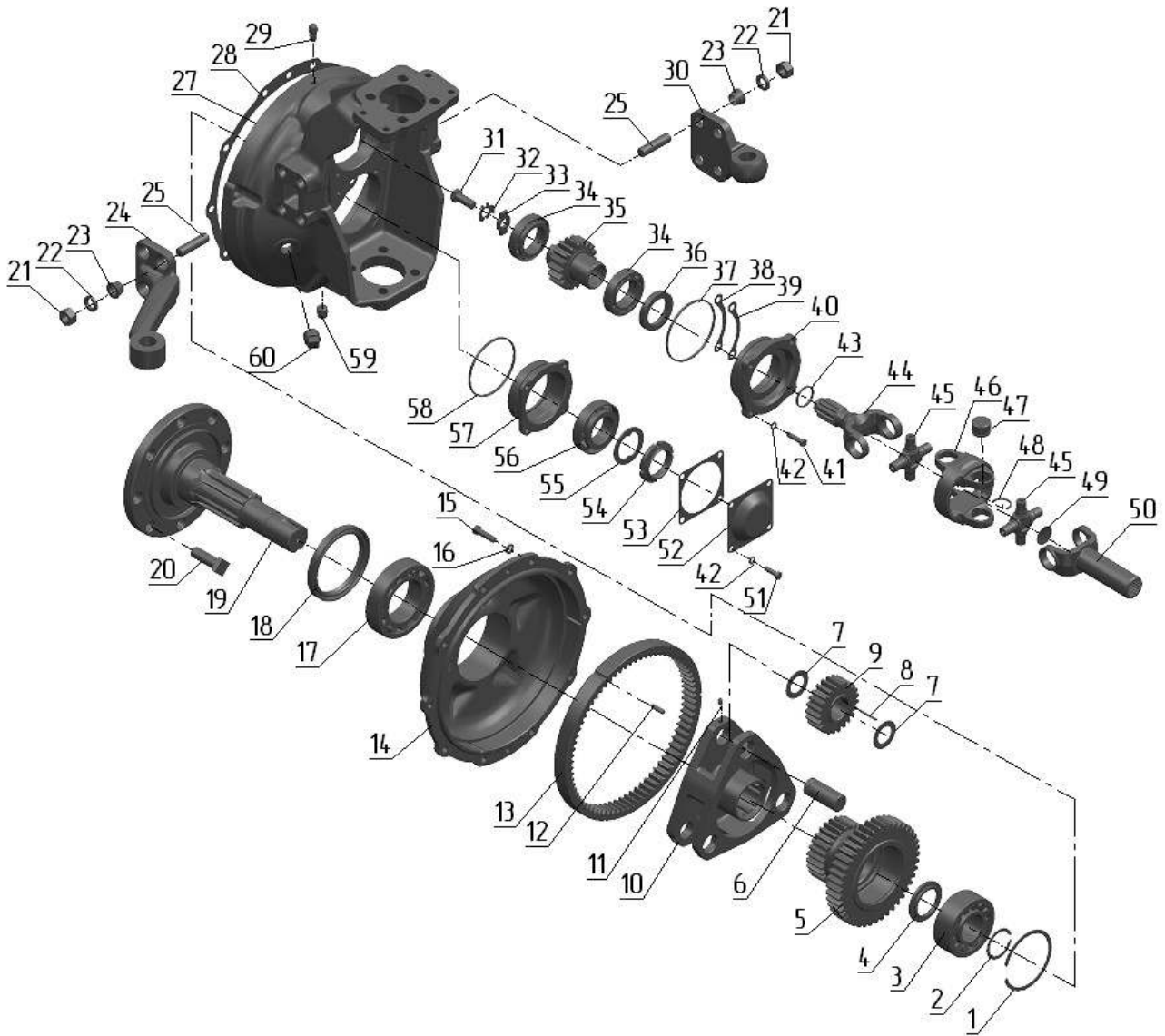


Рис. 23.4 Редуктор конечной передачи переднего ведущего моста (1222-2300020-05)

**Группа 23. Передний ведущий мост
Подгруппа 2308. Редуктор конечной передачи переднего ведущего моста
(1222-2300020-05)**

№ рис.	№ поз	№ узла или детали	Кол-во	Наименование
23.4	29		2	Сапун "MINTOR" TSS0G-1/8" или Сапун СВ-00.00.00
	30	1222-2308076	1	Кронштейн правый
		1222-2308077	1	Кронштейн левый
	31	1521-2308012	2	Болт
	32	1521-2308031	2	Пластина стопорная
	33	1521-2308013	2	Шайба
	34	2007109	4	Подшипник
	35	1520-2308061*	2	Шестерня
		1520-2308061-05**	2	Шестерня
	36		2	Манжета 2.2-45x65-1 ГОСТ 8752-79/ОСТ 3805146-78
	37		2	Кольцо 100-105-30-2-4 ГОСТ 18829-73/ГОСТ 9833-73
	38	1520-2308021	20	Прокладка регулировочная
	39	1520-2308021-01	8	Прокладка регулировочная
	40	1520-2308035	2	Стакан
	41		8	Болт М8-6gx30.88.35.019 ГОСТ 7796-70
	42		16	Шайба 8Т ОСТ 37.001.115-75
	43		2	Кольцо 032-036-25-2-4 ГОСТ 18829-73/ГОСТ 9833-73
	44	1520-2308063-10	2	Вилка
	45	72-2203026-11	4	Крестовина
	46	15.22.01.013-10	2	Вилка двойного шарнира
	47		16	Подшипник 704702 КЗС10 ТУ ВНИПП.065-99
		24-2201043-01	16	Кольцо стопорное
	48	24-2201043-10	16	Кольцо стопорное
		24-2201043-20	16	Кольцо стопорное
		24-2201043-30	16	Кольцо стопорное
	49	32	2	Заглушка
	50	1520-2308048	2	Вилка
	51		8	Болт М8-6gx25.88.35.019 ГОСТ 7796-70
	52	1520-2308004	2	Крышка
	53	1520-2308003	2	Прокладка
	54	80-1701045	2	Гайка
	55	80-1701056	2	Шайба
56		2	Подшипник 7509 А ГОСТ 27365-87	
57	1520-2308002	2	Стакан	
58		2	Кольцо 095-100-30-1-4 ГОСТ 18829-73/ГОСТ 9833-73	
59	ПК КГ 3/8"	2	Пробка	
60	ПК КГ 3/4"	2	Пробка	

* Для ПВМ 1222-2300020

** Для ПВМ 1222-2300020-05

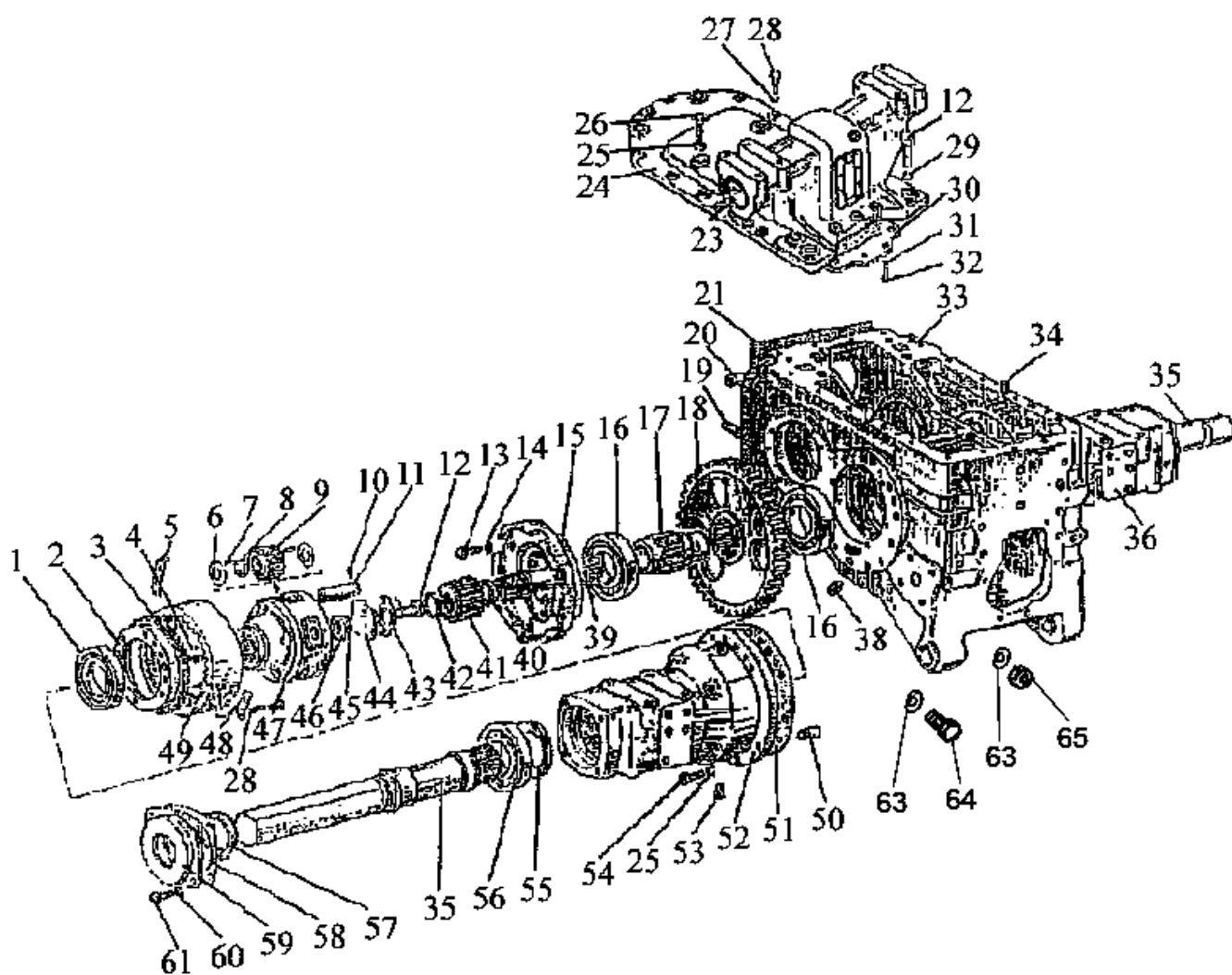


Рис. 24.1 Корпус заднего моста

**Группа 24. Задний мост
Подгруппа 2401, 2407. Корпус заднего моста. Конечная передача**

№ рис.	№ поз	№ узла или детали	Кол-во	Наименование	
24.1		1523М-2401010	1	Мост задний	
		1221-2407540	2	Шестерня ведущая (39-42)	
		1221-2407130	2	Стакан (15,16)	
		1221-2407535-А1	2	Водило (6-11,47)	
		1522-2407500-02	1	Конечная передача левая (1-5, 12, 35,43-46, 48-49, 52, 53, 56-61)	
		1522-2407500-03	1	Конечная передача правая (1-5, 12, 35, 36, 43-46, 48-49, 52, 56-61)	
		1221-2407030	2	Крышка (57, 59)	
		1522-2401030	1	Крышка (23, 24,30-32)	
	1			2	Подшипник 7217 А ГОСТ 27365-87
	2	1221-2407502-Б		2	Ступица эпицикла
	3	1221-2497512		4	Штифт
	4	54.38.619		4	Кольцо стопорное
	5	1221-2407503-А		4	Пластина
	6	1221-2407538		16	Шайба сателлита
	7			368	Ролик 5x27,8 АЗ ГОСТ 6870-81
	8	1221-2407539		8	Шайба распорная
	9	5336-2405035-А		8	Сателлит
	10			8	Штифт А.8x45.65Г ГОСТ 14229-93
	11	1221-2407556-А		8	Ось сателлита
	12	70-4605036		4	Болт
	13			16	Болт М12-6gx35.88.35.019 ГОСТ 7796-70
	14			16	Шайба 12 ОТ ОСТ 37.001.115-75
	15	1221-2407131		2	Стакан
	16			4	Подшипник 217 А ГОСТ 8338-75
	17	1221-2407123		2	Втулка
	18	1522-2407122		2	Шестерня ведомая
	19	50-4605027		1	Штифт
	20	36-3502037-А		2	Втулка
	21	1522-2401016		2	Прокладка
	23	1522-4605007		2	Втулка
	24	1522-2401024		1	Крышка
	25			28	Шайба 16 ОТ ОСТ 37.001.115-75
	26	М16x80		4	Болт
	27			24	Шайба 14 ОТ ОСТ 37.001.115-75
	28	1221-2407505		24	Болт
	29			4	Шайба 20 ОТ ОСТ 37.001.115-75
	30	1522-2401026		1	Крышка
	31			8	Шайба 8Т ОСТ 37.001.115-75
32			8	Болт М8-6gx20.88.35.019 ГОСТ 7796-70	
33	1522-2401015		1	Корпус	
34	Д01-015		2	Штифт	
35	1221-2407082		2	Полуось	
36	1523М-2407018-01		1	Рукав полуоси правый	
38	70-1701300		1	Пробка магнитная	

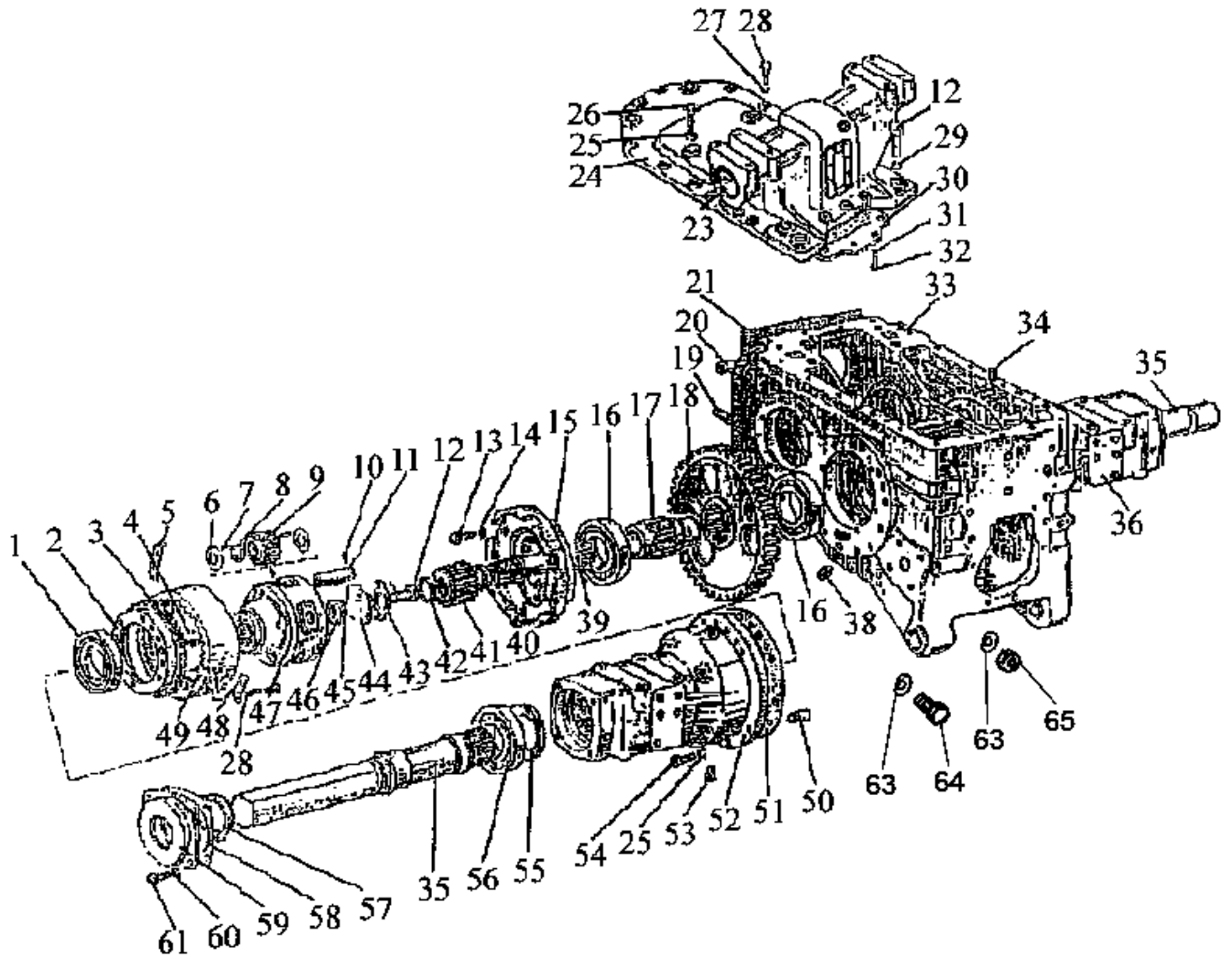


Рис. 24.1 Корпус заднего моста

Группа 24. Задний мост
Подгруппа 2401, 2407. Корпус заднего моста. Конечная передача

№ рис.	№ поз	№ узла или детали	Кол-во	Наименование
24.1	39	1221-2407541	2	Вал
	40	1221-2407542	2	Втулка
	41	5336-2405028-А	2	Шестерня ведущая
	42	2С55	2	Кольцо
	43	1221-2407507	2	Шайба
	44	1221-2407537	2	Шайба
	45	1221-2407506*	2-10	Прокладка 0,5 мм
	46	1221-2407506-01*	2-10	Прокладка 0,2 мм
	47	1221-2407536-Б	2	Водило
	48	1221-2407504	8	Пластина
	49	5336-2405050-А	2	Шестерня ведомая
	50	1221-2407508-01	4	Штифт
	51	1221-2407552	2	Прокладка
	52	1523М-2407018	1	Рукав полуоси левый
	53		2	Пробка - КГ 1/8". А12.019 ТУ 23.1.506-91
	54		24	Болт М16-6gx60.88.35.019 ГОСТ 7795-70
	55	142-2407091	2	Кольцо
	56		2	Подшипник 7218 А ГОСТ 27365-87
	57		2	Манжета 2.2-90x120-1 ГОСТ 8752-79/ОСТ 3805146-78
	58	1221-2407089	2	Прокладка
	59	1221-2407028	2	Крышка
	60		8	Шайба 10 ОТ ОСТ 37.001.115-75
	61		8	Болт М10-6gx25.88.35.019 ГОСТ 7796-70
	62		2	Манжета 2.2-25x42-1 ГОСТ 8752-79/ОСТ 3805146-78
	63		6	Шайба 18 ОТ ОСТ 37.001.115-75
	64	1221-24010011-01	3	Болт
	65		3	Гайка М8-6Н.6.019 ГОСТ 5915-70

* Подбор

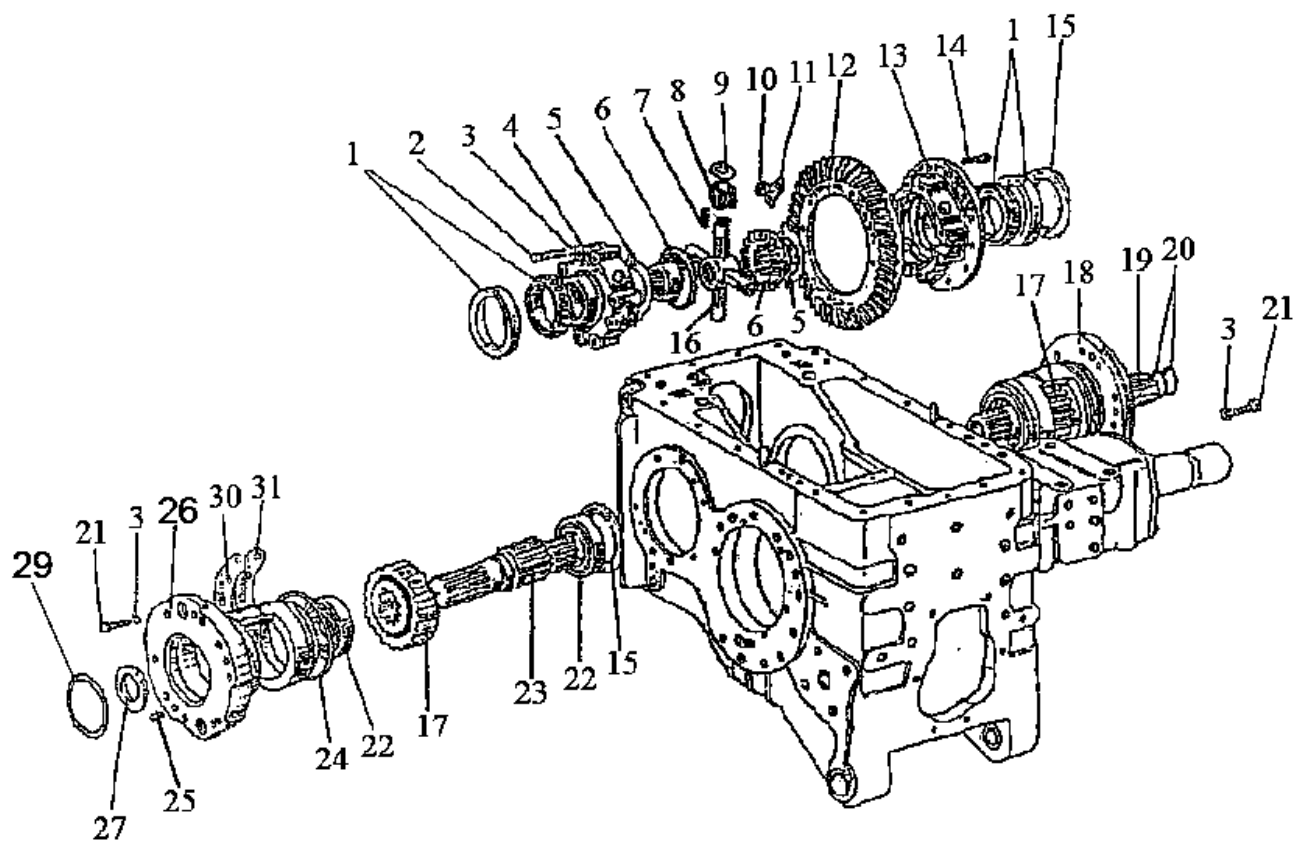


Рис. 24.2 Дифференциал. Стакан подшипников.

Группа 24. Задний мост
Подгруппа 2403, 2407. Дифференциал. Стакан подшипников.

№ рис.	№ поз	№ узла или детали	Кол-во	Наименование
24.2		1522-2403010-А	1	Дифференциал (1-14, 16)
		1522-2403015-02	1	Корпус дифференциала (2, 4, 13)
		1523М-2407060	1	Стакан левый (15, 17, 18, 22-24)
		1523М-2407060-01	1	Стакан правый (15, 17-19, 22, 24)
	1		2	Подшипник 7216 А ГОСТ 27365-87
	2	50-2403034-А	8	Болт
	3		8	Шайба 12 ОТ ОСТ 37.001.115-75
	4	1522-2403019-02	1	Крышка
	5	1220-2403049	2	Шайба опорная
	6	1522-2403048	2	Шестерня полуосевая
	7		100	Ролик 4x29,8 АЗ ГОСТ 6870-81
	8	1522-2403057-Б	4	Сателлит
	9	1522-2403025-Б	4	Шайба сателлита
	10		12	Гайка М12-6Н.6.019 ГОСТ 5915-70
	11	50-2403023	6	Пластина стопорная
	12	50-2403021-В	1	Шестерня ведомая
	13	1522-2403018-02	1	Корпус
	14	50-1702092	12	Болт призонный М12х42
	15	1221-2407043	2	Кольцо
	16	1522-2403062-Б	1	Крестовина
	17	1522-2407052	2	Шестерня
	18	1221М-2407042-01	1	Стакан подшипников правый
	19	1221М-2407053	1	Вал
	20		2	Кольцо 035-040-30-1-4 ГОСТ 18829-73/ГОСТ 9833-73
	21	80М-2407041	14	Болт
	22	311А (6-311АШ1)	4	Подшипник
	23	1221М-2407053-01	1	Вал
	24	205-210-36-1-4	2	Кольцо
	25	80М-2407039	4	Штифт
	26	1221М-2407042	1	Стакан подшипников левый
	27	2.2-52x75-1	2	Манжета
29		2	Кольцо С125 ГОСТ 13940-86	
30	1221-2407056*	1-8	Прокладка 0,5 мм	
31	1221-2407057*	4-20	Прокладка 0,2 мм	

* Подбор

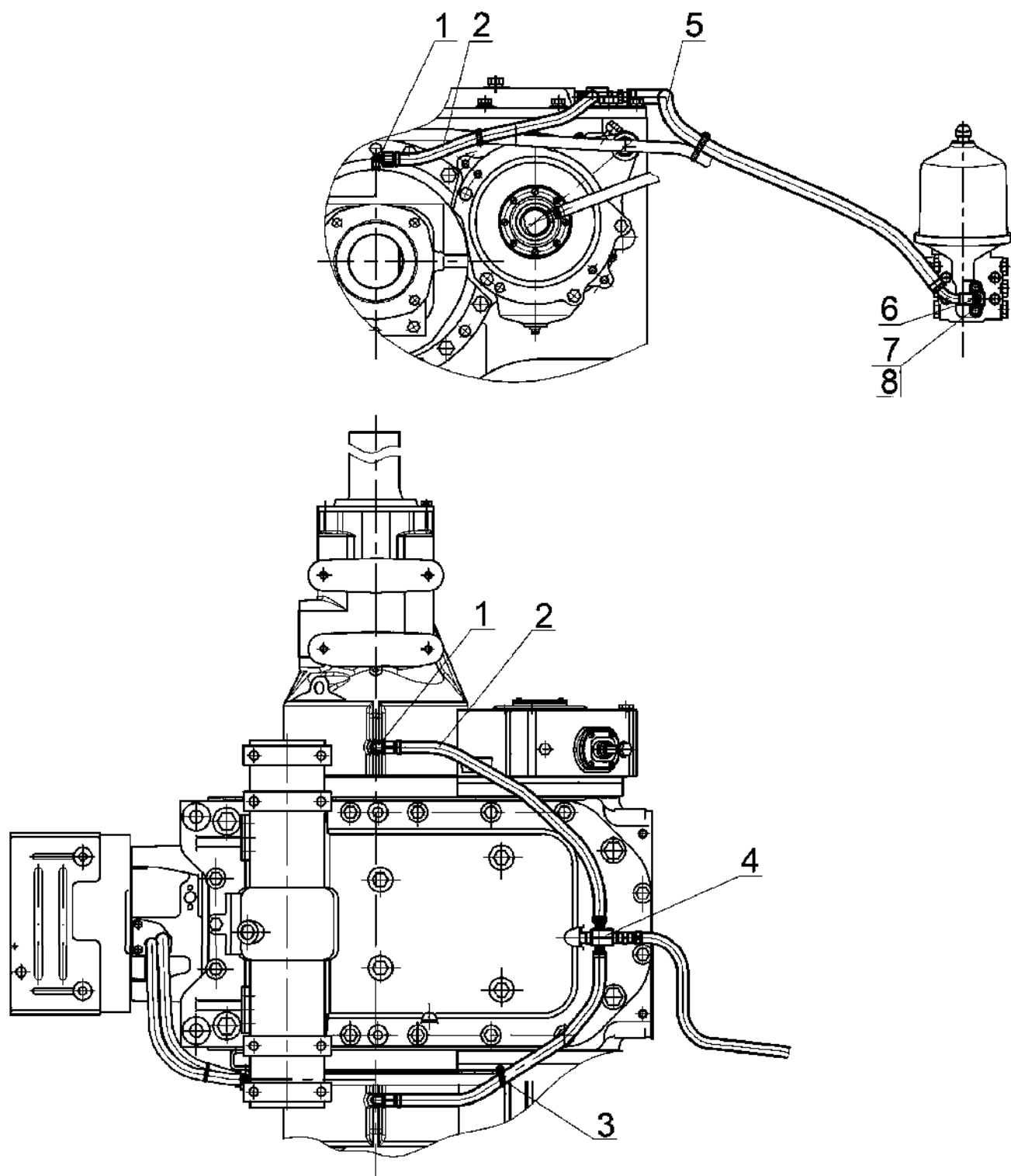


Рис. 24.3 Система смазки заднего моста

Группа 24. Задний мост
Подгруппа 2401. Система смазки заднего моста

№ рис.	№ поз	№ узла или детали	Кол-во	Наименование
24.3	1	822-3503037	2	Угольник ввертной
	2	1525-2401510	2	Маслопровод
	3	80-3723045-01	3	Манжета
	4	2022-2401513	1	Переходник
	5	2022-2401520	1	Маслопровод
	6	017-022-30-1-4	1	Кольцо ГОСТ18829-73/ГОСТ98373
	7		2	Болт М8х30 ГОСТ 7796-70
	8		2	Шайба 8Т ОСТ 37.001.115-75

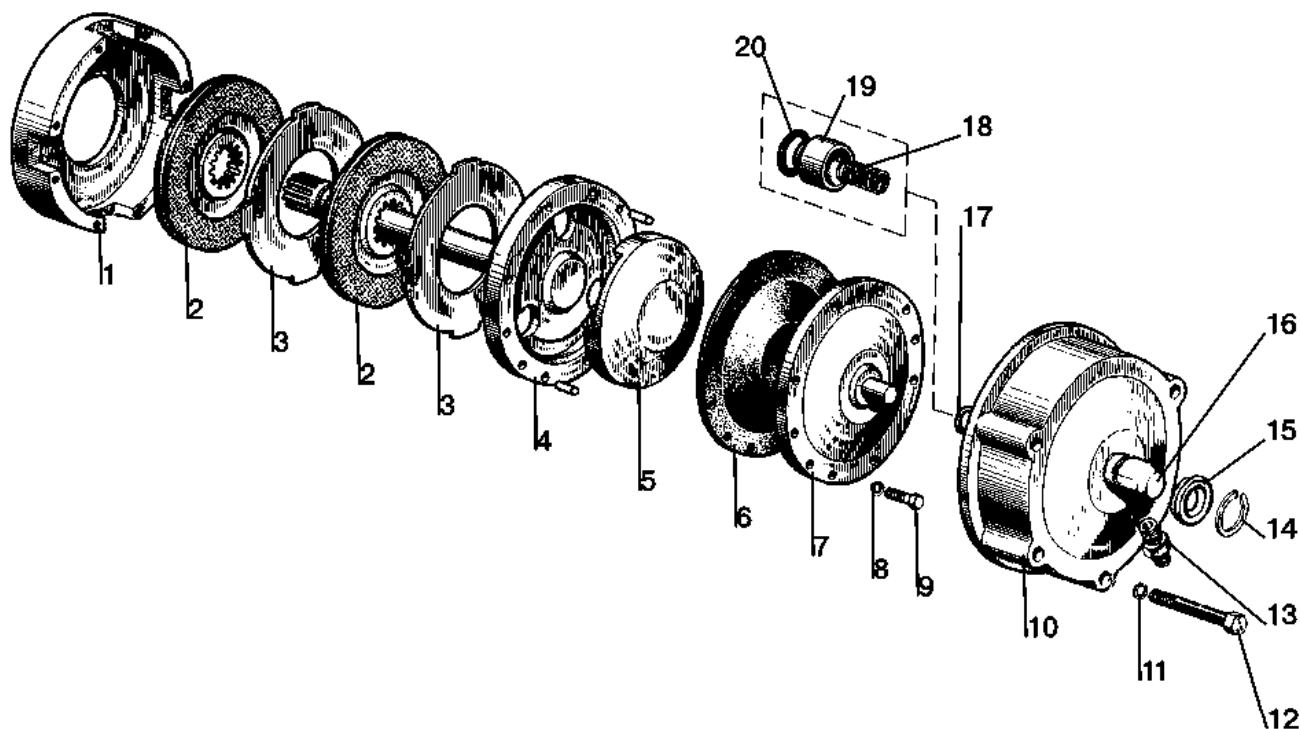


Рис. 24.4 Механизм блокировки дифференциала

Группа 24. Задний мост
Подгруппа 2409. Механизм блокировки дифференциала.

№ рис.	№ поз	№ узла или детали	Кол-во	Наименование
24.4		70-2409010-Б-01	1	Муфта блокировки (1-9)
		82Р-2409050-02	1	Переходник (10, 13-20)
	1	70-2409015-А	1	Корпус муфты
	2	70-3502040-01 или 70-3502040-04	2	Диск
	3	70-2409028	2	Диск отжимной
	4	70-2409020-01	1	Вал блокировочный
	5	70-2409018	1	Диск нажимной
	6	70-2409021	1	Диафрагма
	7	70-2409030-Б	1	Крышка диафрагмы
	8		8	Шайба 8Т ОСТ 37.001.115-75
	9		8	Болт М8-6gx40.88.35.019 ГОСТ 7795-70
	10	70-2409035-А6	1	Кожух
	11		5	Шайба 12 ОТ ОСТ 37.001.115-75
	12	1522-2409034	5	Болт
	13	85-3407470	1	Штуцер
	14		1	Кольцо С40 ГОСТ 13940-86
	15	82Р-2409036А	1	Уплотнитель
	16	70-2409026-Б	1	Переходник
	17	020-025-30-1-4	1	Кольцо уплотнительное
	18	54-06-448-А	1	Пружина
19	70-2409027-А	1	Втулка	
20	70-2409033-Б	1	Кольцо	

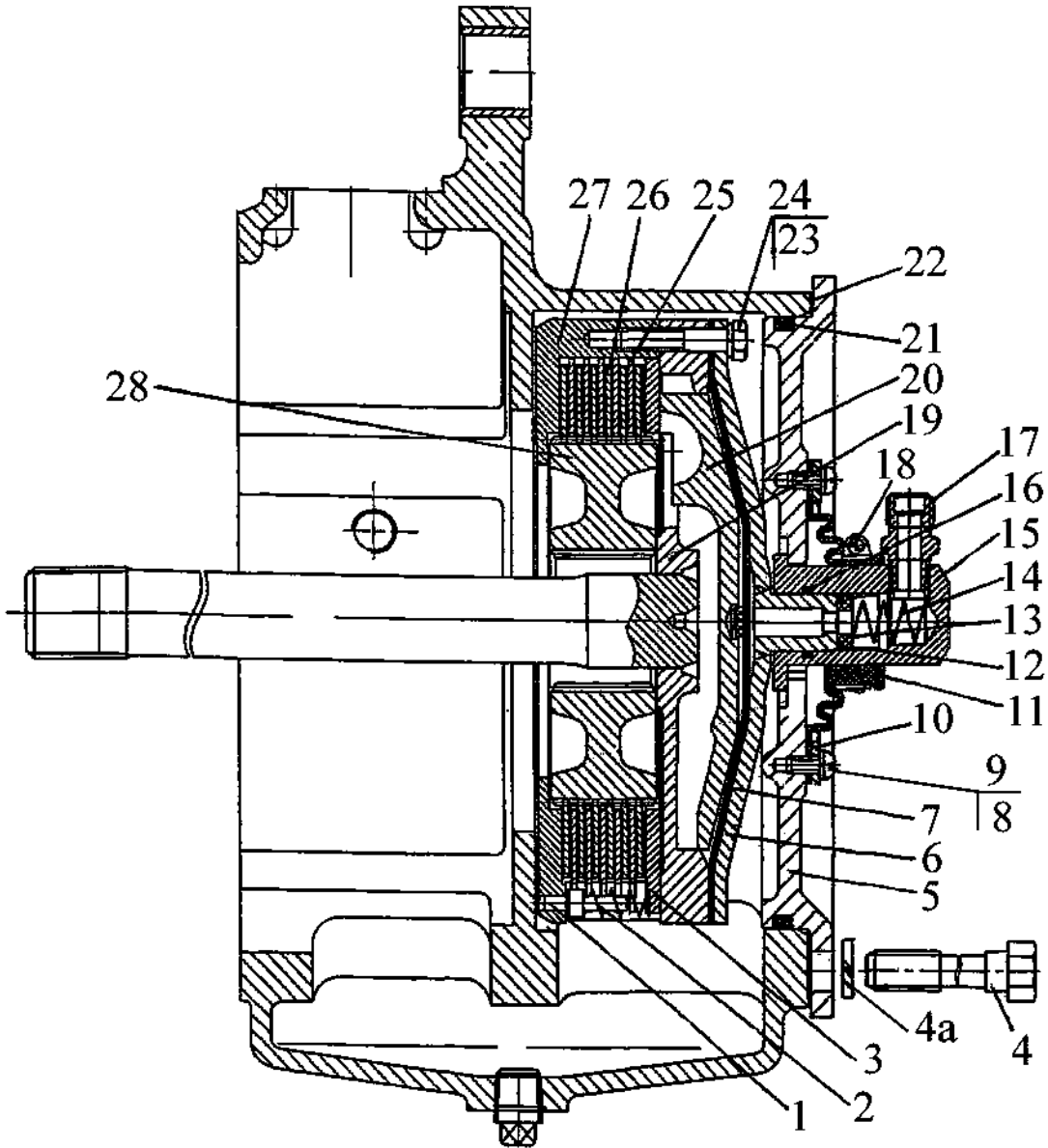


Рис. 24.5 Муфта блокировки дифференциала «мокрая»

Группа 24. Задний мост
Подгруппа 2409. Муфта блокировки дифференциала «мокрая»

№ рис.	№ поз	№ узла или детали	Кол-во	Наименование
24.5		80М-2409010	1	Муфта блокировки (1-3,6,7,19,20,23-28)
		1221М-2409050-01	1	Переходник (5,8-18,21)
	1	80М-2409002	4	Палец
	2	50-1702148-А	4	Пружина
	3	80М-2409028	1	Диск отжимной (S=4,7mm)
		80М-2409028-01*	*	Диск отжимной (S=4,4mm)
		80М-2409028-02*	*	Диск отжимной (S=4,1 мм)
		80М-2409028-03*	*	Диск отжимной (S=3,8mm)
		80М-2409028-04*	*	Диск отжимной (S=3,5mm)
		80М-2409028-05*	*	Диск отжимной (S=3,2mm)
		80М-2409028-06*	*	Диск отжимной (S=3,0mm)
	4	1221М-3502039	5	Болт
	4а		5	Шайба 14 ОТ ОСТ 37.001.115-75
	5	1221М-2409034-01	1	Крышка
	6	70-2409030-Б	1	Крышка диафрагмы
	7	70-2409021	1	Диафрагма
	8		8	Винт В.М6-6gx10.58.019 ГОСТ 17473-80
	9		8	Шайба 6Т ОСТ 37.001.115-75
	10	80М-2409037	1	Кольцо
	11	80М-2409036	1	Уплотнитель
	12	70-2409033-Б	1	Кольцо
	13	70-2409027-А	1	Втулка
	14	54-06-448-А	1	Пружина
	15	70-2409026-Б	1	Переходник
	16		1	Кольцо 020-025-30-1-4 ГОСТ 18829-73/ГОСТ 9833-73
	17	85-3407470	1	Штуцер
	18	32-50/9С6W	1	Хомут «НОРМА»
	19	70-2409020-02	1	Вал блокировочный
20	80М-2409018	1	Диск нажимной	
21		1	Кольцо 205-215-58-2-2 ГОСТ 18829-73/ГОСТ 9833-73	
22	1221М-2409051	1	Прокладка	
23		8	Болт М8-6gx40.88.35.019 ГОСТ 7795-70	
24		8	Шайба 8Т ОСТ 37.001.115-75	
25	80М-2409016	5	Диск промежуточный	
26	2522-1802035-А	6	Диск ведущий	
27	80М-2409015	1	Корпус муфты	
28	80М-2409001	1	Ступица	

* Подбор

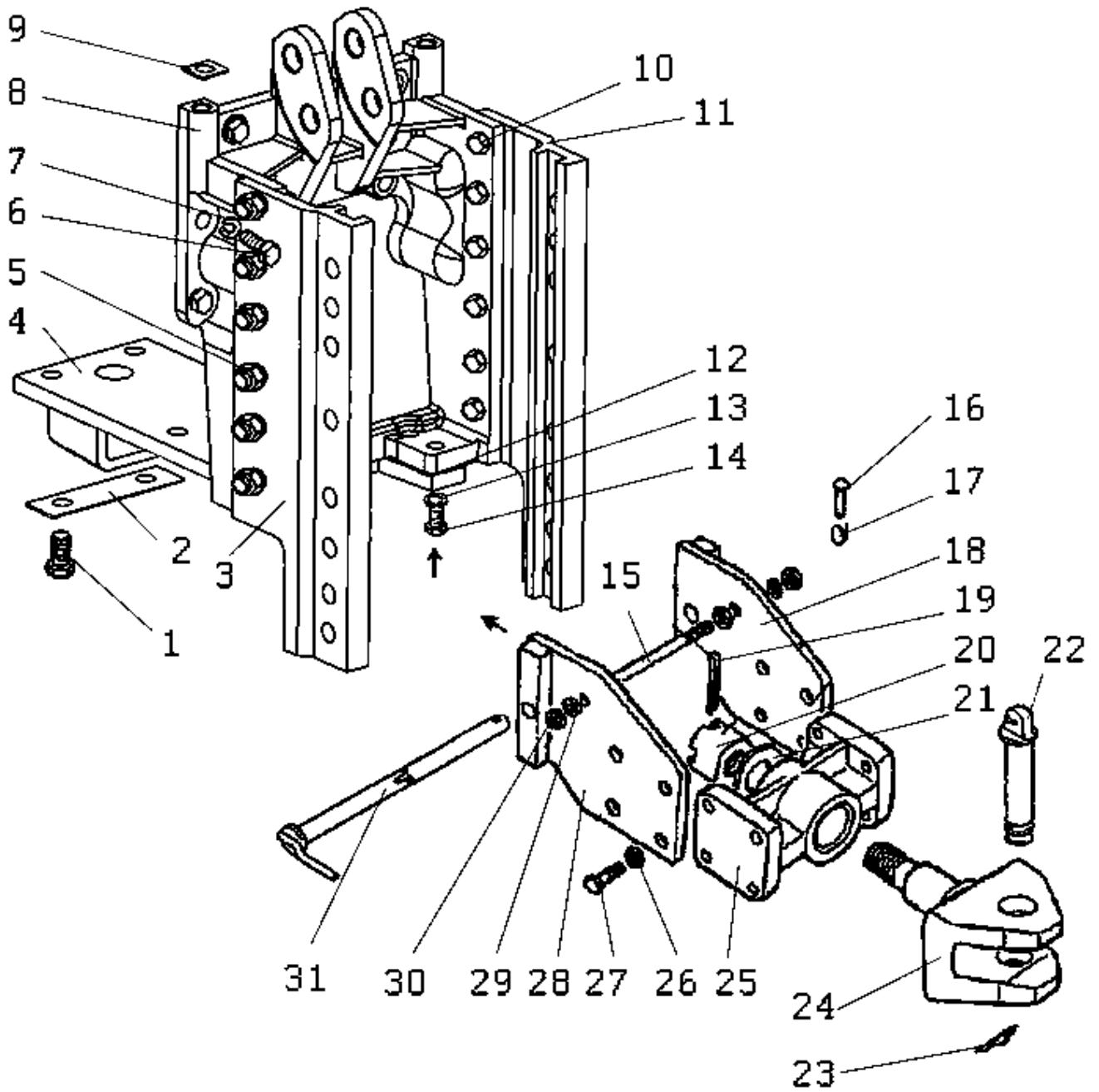


Рис. 27.1. Тягово-сцепное устройство

**Группа 27. Устройство тягово-цепное
Подгруппа 2707. Тягово-цепное устройство**

№ рис.	№ поз.	№ узла или детали	Кол-во	Наименование
27.1		2022-2707010	1	Тягово-цепное устройство (1-14)
		2022-2707060	1	Кронштейн (3, 5, 7, 8, 10, 11)
		1321-2707050-Б	1	Вилка (15, 18-30)
	1	1321-2707014	4	Болт
	2	1222-2707137	2	Пластина
	3	2022-2707062	1	Направляющая
	4	1522-2707020-А 1522-2707021-Б	1	Плита (с тяговым брусом) Плита (без тягового бруса)
	5		12	Гайка М20х1,5-6Н.04.019 ГОСТ 15522-70
	6	70-4605036	12	Болт
	7		28	Шайба 20 ОТ ОСТ 37.001.115-75
	8	1522-2707061-Б	1	Кронштейн
	9	1522-2707074 1522-2707074-01 1522-2707074-02	2 max 2 max 2 max	Шайба
	10	1522-2707149-01	12	Болт
	11	2022-2707062-01	1	Направляющая
	12	1522-2707135 1522-2707135-01 1522-2707135-02	2 max 2 max 2 max	1 мм. Пластина 0,5 мм. 0,2 мм.
	13		4	Шайба 20 ОТ ОСТ 37.001.115-75
	14	680-2707024	4	Болт
	15	1522-2707244	1	Стяжка
	16	А61.05.005	1	Чека
	17	А61.05.004	1	Кольцо
	18	1321-2707070-Б-01	1	Пластина
	19		1	Шплинт 6,3х63.019 ГОСТ 397-79
	20	1522-2707243	1	Гайка
	21	1522-2707242	1	Шайба
	22	1321-2707140-Б	1	Шкворень
	23	1321-2707042	1	Шплинт
	24	1321-2707052	1	Вилка
	25	1321-2707051-Б	1	Кронштейн
	26		8	Шайба 20 ОТ ОСТ 37.001.115-75
	27	680-2707024	8	Болт
	28	1321-2707070-Б	1	Пластина
29		2	Шайба 16 ОТ 37.001.115-75	
30		4	Гайка М16-6Н.6.019 ГОСТ 5915-79	
31	1321-2707030	1	Палец	

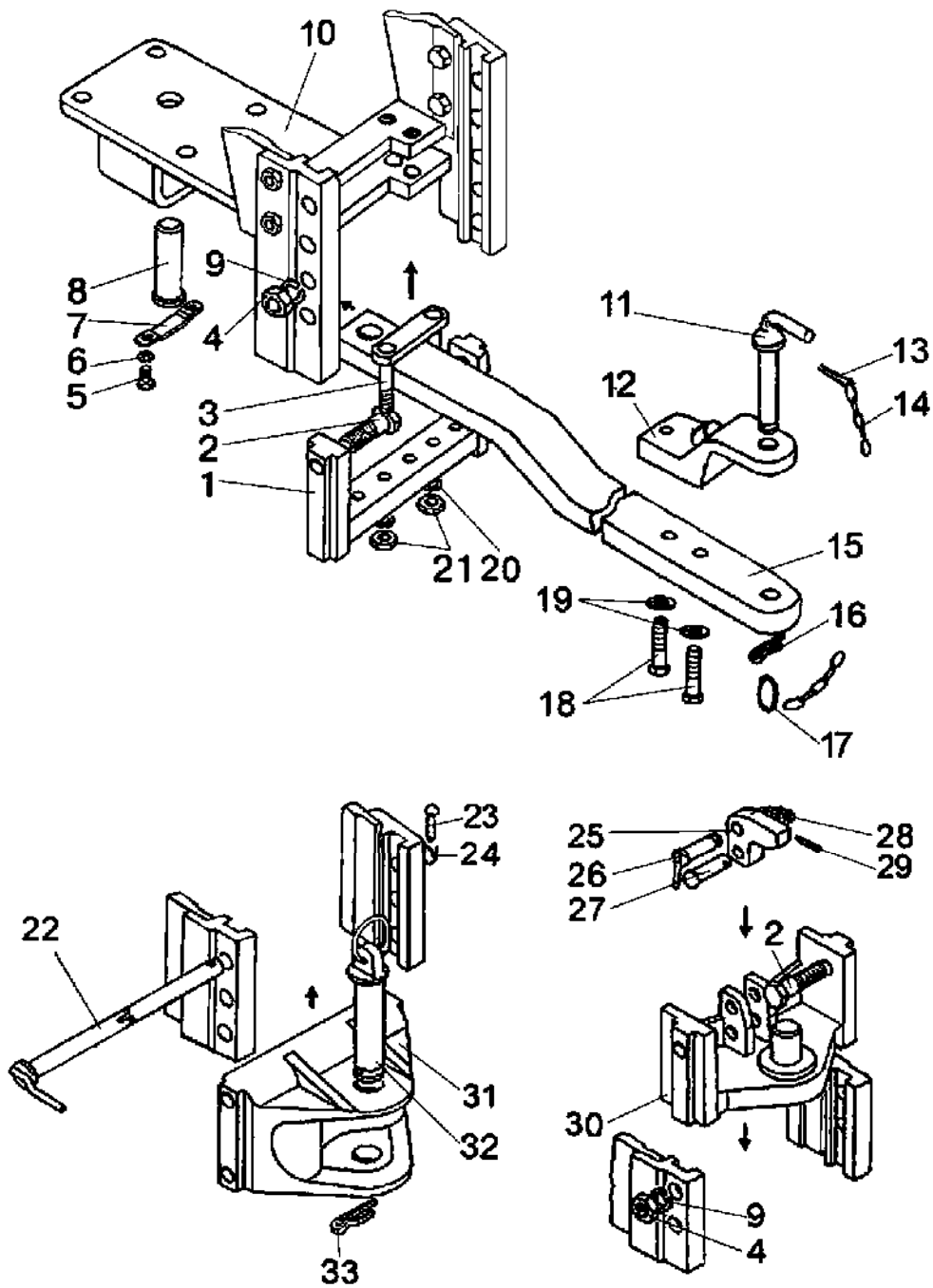


Рис. 27.2. Тягово-сцепное устройство (варианты комплектации)

Группа 27. Устройство тягово-цепное
Подгруппа 2707. Тягово-цепное устройство (варианты комплектации)

№ рис.	№ поз.	№ узла или детали	Кол-во	Наименование
27.2		2022-2707150	1	Тяга (10-16, 18, 21)
		1322-2707160	1	Питон (2, 4, 9, 28-33)
	1	1322-2707130	1	Поперечина
	2	1322-2707133	4	Болт
	3	1322-2707120-Б	1	Скоба
	4		4	Гайка М20х1,5-6Н.04.019 ГОСТ 15522-70
	5		2	Болт М10х6х20.88.35.019 ГОСТ 7796-70
	6		2	Шайба 10 ОТ ОСТ 37.001.115-75
	7	1522-2707126	1	Пластина
	8	1522-2707127	1	Ось
	9		4	Шайба 20 ОСТ 37.001.115-75
	10	1523-2707146	2	Шайба
	11	1523-2707149	2	Болт
	12	А61.07.001-А	1	Шплинт
	13	Н50-4202146	1	Кольцо
	14	1523-2707145	1	Накладка
	15		1	Шплинт 3,2х25.019 ГОСТ 397-79
	16	1522-2707079-А	1	Шкворень
	17	1522-2707020-Б	1	Плита
	18	70-4235035	2	Цепочка
	19		2	Гайка М16-6Н.6.019 ГОСТ 5915-70
	20		2	Шайба 16 ОТ ОСТ 37.001.115-75
	21	2022-2707144	1	Тяга
	22	1321-2707140-Б	1	Шкворень
	23	1321-2707042	1	Шплинт
	24	А61.05.004	1	Кольцо
	25	А61.05.005	1	Чека
	26	1321-2707030	1	Палец
	27	1321-2707111-А или 1321-3707113-А	1	Вилка ГОСТ Вилка ЕВРО
	28	1322-2707165	1	Плита с питоном
	29	1322-2707162-01	1	Палец
	30	1322-2707180	1	Палец
	31	1322-2707161	1	Упор
32	А61.07.001	1	Шплинт	
33		1	Шплинт 4х36.019 ГОСТ 397-79	

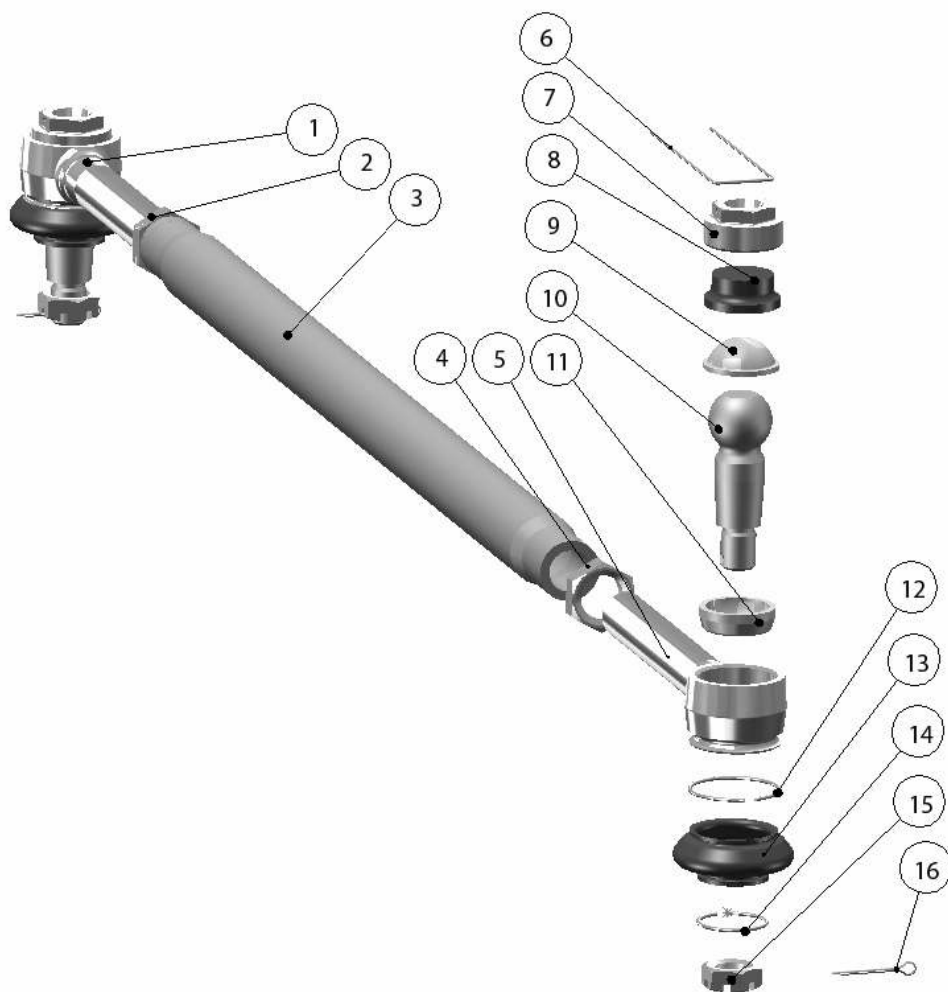


Рис. 30.1 Тяга рулевая

Группа 30. Тяга рулевая
Подгруппа 3003. Тяга рулевая

№ рис.	№ поз.	№ узла или детали	Кол-во	Наименование
30.1		822-3003010-01	1	Тяга рулевая (1-16)
	1	822-3003020	1	Шарнир правый (822-3003022, 6-16)
		822-3003020-01	1	Шарнир левый (822-3003022-01, 6-16)
	2	1220-3003013-01	1	Контргайка
	3	1220-3003011	1	Труба
	4	1220-303013	1	Контргайка
	5	822-3003022	1	Корпус шарнира правый
		822-3003022-01	1	Корпус шарнира левый
	6		2	Проволока 2,0-О-С ГОСТ 3282-74 L=270 мм
	7	50-3003018-Б	2	Пробка
	8	1220-3003028	2	Вкладыш
	9	1220-3003027	2	Вкладыш
	10	1220-3003021	2	Палец шаровый
	11	1220-3003023	2	Вкладыш
	12	1220-3003024	2	Кольцо
	13	1220-3003025-А	2	Чехол
14	1220-3003029	2	Кольцо	
15		2	Гайка М20х1,5-6Н.04.019 ГОСТ 5919-73	
16	4х36	2	Шплинт	

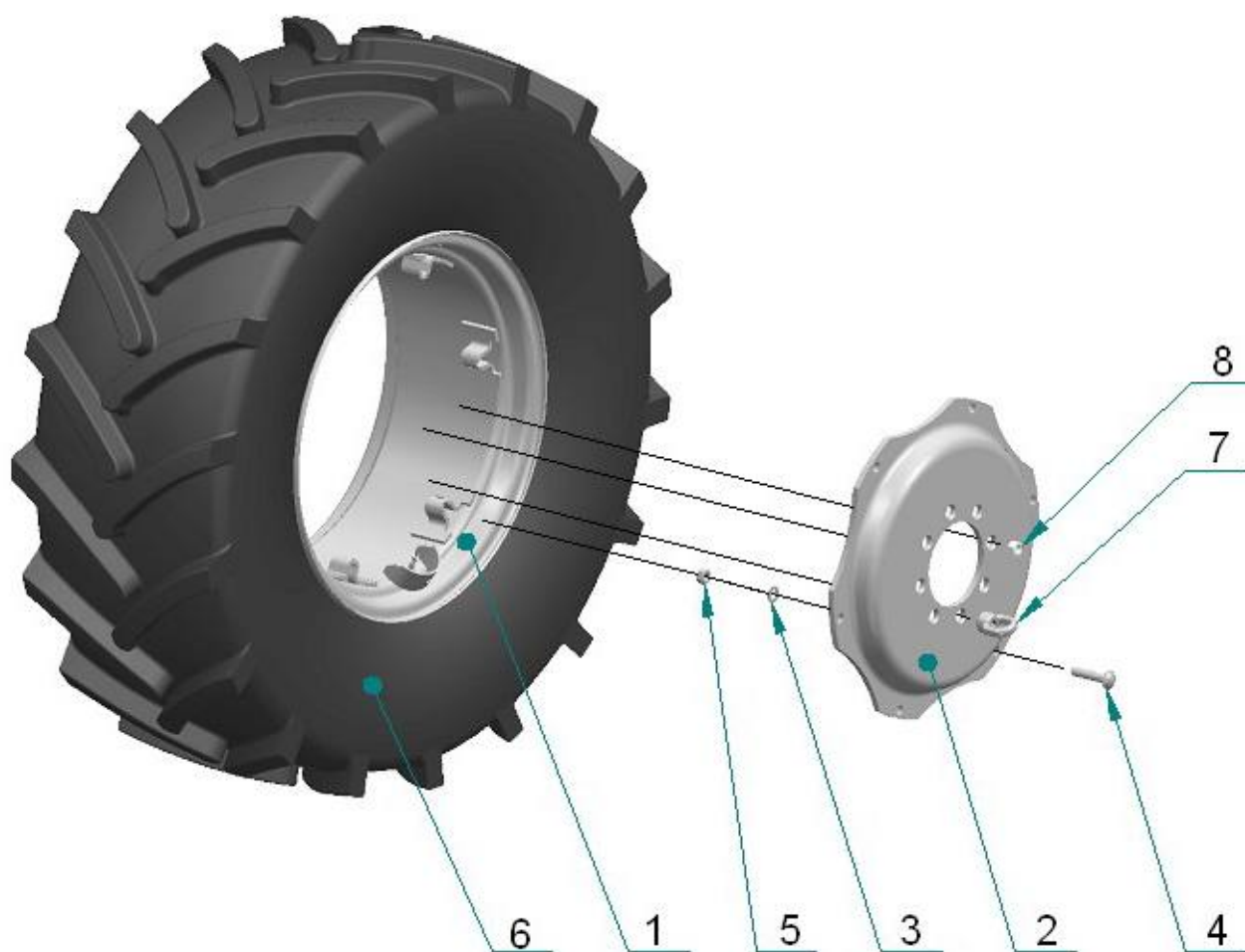


Рис. 31.1 Колеса передние ведущие

Группа 31. Колеса и ступицы
Подгруппа 3101. Колеса передние ведущие

№ рис.	№ поз	№ узла или детали	Кол-во	Наименование
31.1		1221-3101010-01 1221-3101010	2 2	Колесо (с шиной 420/70R24) (1-6) или Колесо (с шиной 14.9R24) 1-6
		W12-24-3101020-01 или 880.3101012-01	2	Колесо W12x24 (1,2,3,4,5)
	1	W1224-3101035	2	Обод W12x24 с кронштейнами
	2	W1224-3101017	2	Диск
	3	52-2301065	12	Шайба
	4	1221-3101011	12	Болт
	5	1221-3101013	12	Гайка или Гайка M16x1.5-6H.10.019 ГОСТ 5915-70
	6		2	Шина 420/70R24 или 14.9R24
	7	70-3104019-01	2	Гайка специальная
8	40-3103017-01	16	Гайка крепления диска колеса	

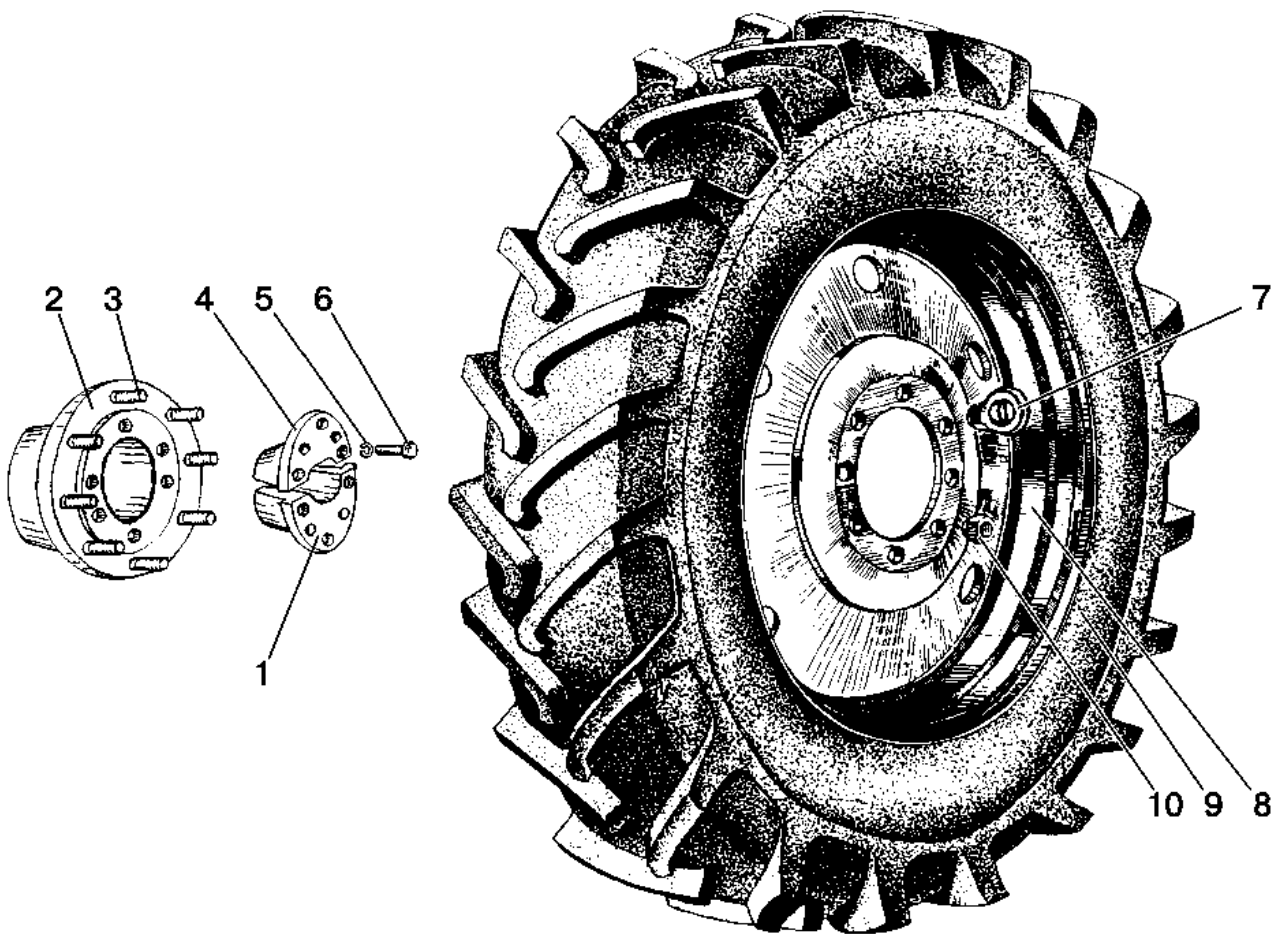


Рис. 31.2 Колеса задние ведущие

Группа 31. Колеса и ступицы
Подгруппа 3107. Колеса задние ведущие

№ рис.	№ поз	№ узла или детали	Кол-во	Наименование
31.2		1220-3104010	2	Ступица (1-7, 10)
	1	1220-3104012	1	Вкладыш
	2	1220-3104011	1	Ступица
	3	40-3104021	8	Болт
	4	1220-3104012-01	1	Вкладыш
	5		6	Шайба ШП 20
	6	70-4605036	6	Болт
	7	70-3104019	2	Гайка специальная
		1522-3107010	2	Колесо 520/70R38 (в сборе с шиной 8,9)
	8	DW 16Lx38-3107020 или 886.3107012	2	Колесо DW16Lx38
	9		2	Шина 520/70R38
		1221-3107010*	2	Колесо 18.4R38 (в сборе с шиной 8,9)
	8	DW 15Lx38-3107020 или DW 16Lx38-3107020 или 8746.3107012ПЗ	2	Колесо DW15Lx38 или Колесо DW16Lx38 или Колесо DW15Lx38
	9		2	Шина 18.4R38*
10	36-3104019	16	Гайка	

* по заказу (дополнительная комплектация)

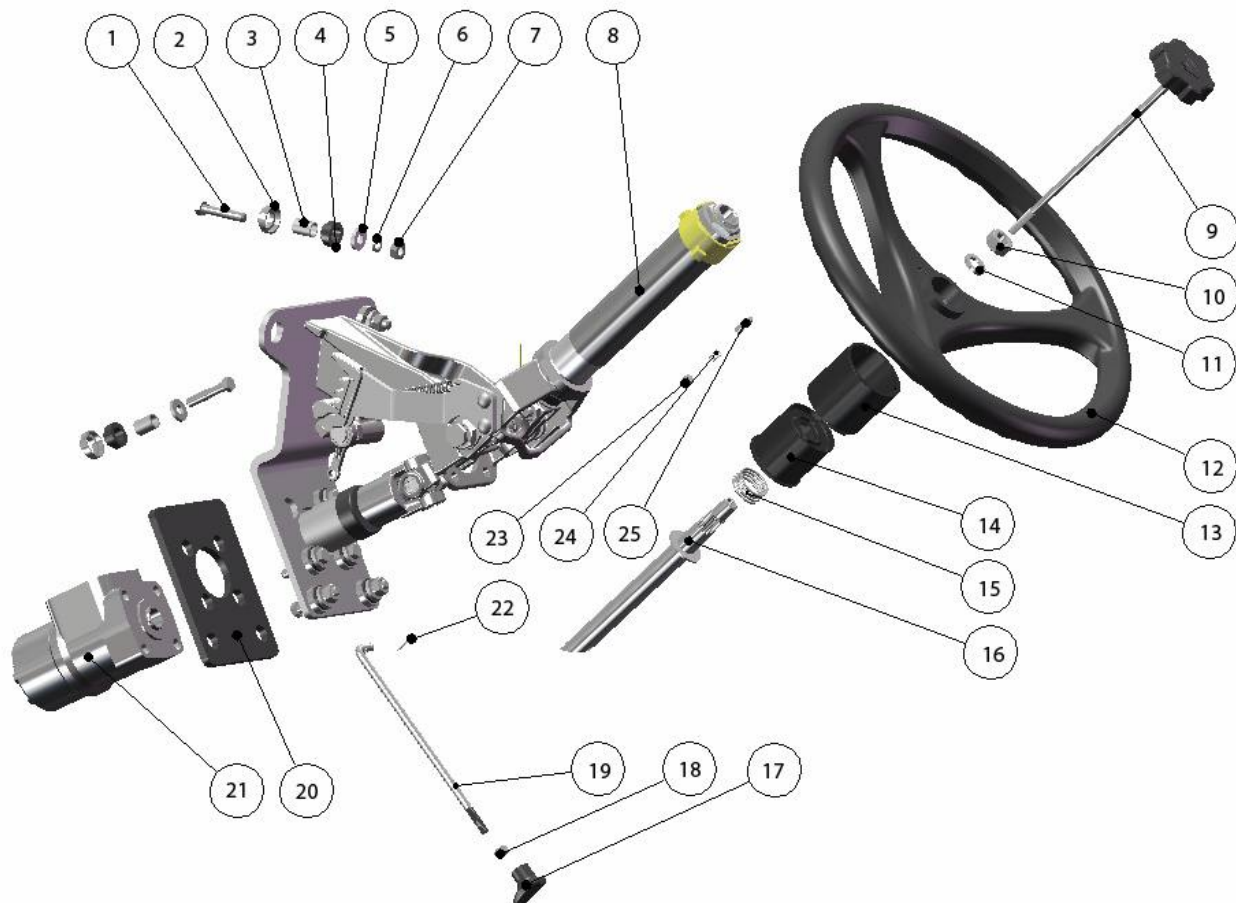


Рис. 34.1. Колонка рулевая

**Группа 34. Управление рулевое
Подгруппа 3401. Колонка рулевая**

№ рис.	№ поз.	№ узла или детали	Кол-во	Наименование
34.1		2522-3401000	1	Колонка рулевая
		85-3401170-А	1	Колесо рулевое (поз.9-16, поз.23-25)
	1		8	Болт М10-6gx50.88.35.019 ГОСТ 7795-70
	2	2522-3401023	8	Втулка
	3	2522-3401022	8	Втулка
	4	2522-3401024	8	Втулка
	5	2522-3401021	8	Шайба
	6		4	Шайба 10 ОТ ОСТ 37.001.115-75
	7		4	Гайка М10-6Н.6.019 ГОСТ 5915-70
	8	2522-3401010	1	Колонка рулевая
	9	822-3401140-А1	1	Зажим
	10		1	Гайка М16x1,5-6Н.6.019 ГОСТ 5915-70
	11		1	Шайба 16Л ОСТ 37.001.115-75
	12	85-3402015 или 80-3402015-А1/А2	1	Колесо рулевое
	13	80-3709026-Б**	1	Втулка средняя
	14	80-3709025**	1	Втулка внутренняя
	15	50-4608057**	1	Пружина
	16	85-3401175 70-3401074-Б*	1	Вал
	17	70-4803060	1	Рукоятка
	18		1	Гайка М8-6Н.6.019 ГОСТ 5915-70
	19	822-3401001-01	1	Тяга
	20	2522-3401001	1	Прокладка
	21	OSPC-160 ON 150G0030	1	Насос - дозатор
	22		1	Шплинт 2x12.019 ГОСТ 397-79
	23	822-3401173	1	Пробка
24	822-3401172	1	Пружина	
25	822-3401171	1	Палец	

* Для реверсного трактора

** Для реверсивного трактора не устанавливается

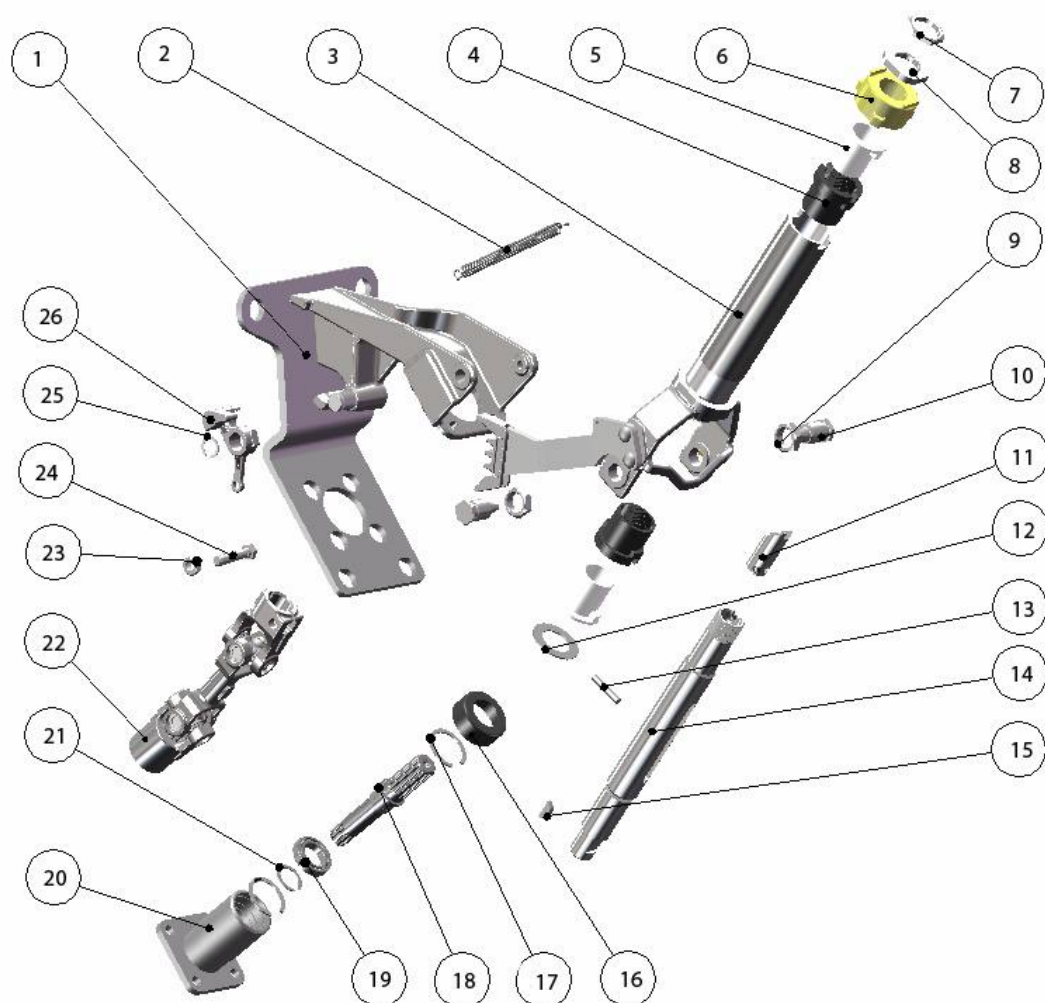


Рис. 34.2. Колонка рулевая

**Группа 34. Управление рулевое
Подгруппа 3401. Колонка рулевая**

№ рис.	№ поз.	№ узла или детали	Кол-во	Наименование
34.2		2522-3401010	1	Колонка рулевая
		422-3401040	1	Корпус (поз. 16-21)
	1	2522-3401120	1	Кронштейн
	2	50-1310158-Б	1	Пружина
	3	822-3401080	1	Труба
	4	70-3401077-Б	2	Амортизатор
	5	70-3401076	2	Втулка
	6	80-3709022	1	Отбойник
	7	70-3401079	1	Контргайка
	8	70-3401078	1	Гайка
	9		2	Гайка М20х1,5-6Н.04.019 ГОСТ 15522-70
	10	80-3401089	2	Винт
	11	70-3401054-Б	1	Хвостовик
	12	600-3401012	1	Шайба
	13	ШЦК 8х36	1	Штифт
	14	70-3401055	1	Вал
	15	СШ-510	1	Шпонка 5х10
	16	422-3401042	1	Чехол
	17		2	Кольцо С42 ГОСТ 13941-86
	18	822-3401041	1	Вал
	19		1	Подшипник SNR 61905 EE
	20	422-3401060	1	Корпус
	21		1	Кольцо С 25 ГОСТ 13940-86
	22	2522-3401150	1	Кардан
	23		1	Гайка М10-6Н.6.019 ГОСТ 5915-70
	24		1	Болт М10-6gx45.88.35.019 ГОСТ 7795-70
25		1	Кольцо С 18 ГОСТ 13940-86	
26	85-3401014-01	1	Фиксатор	

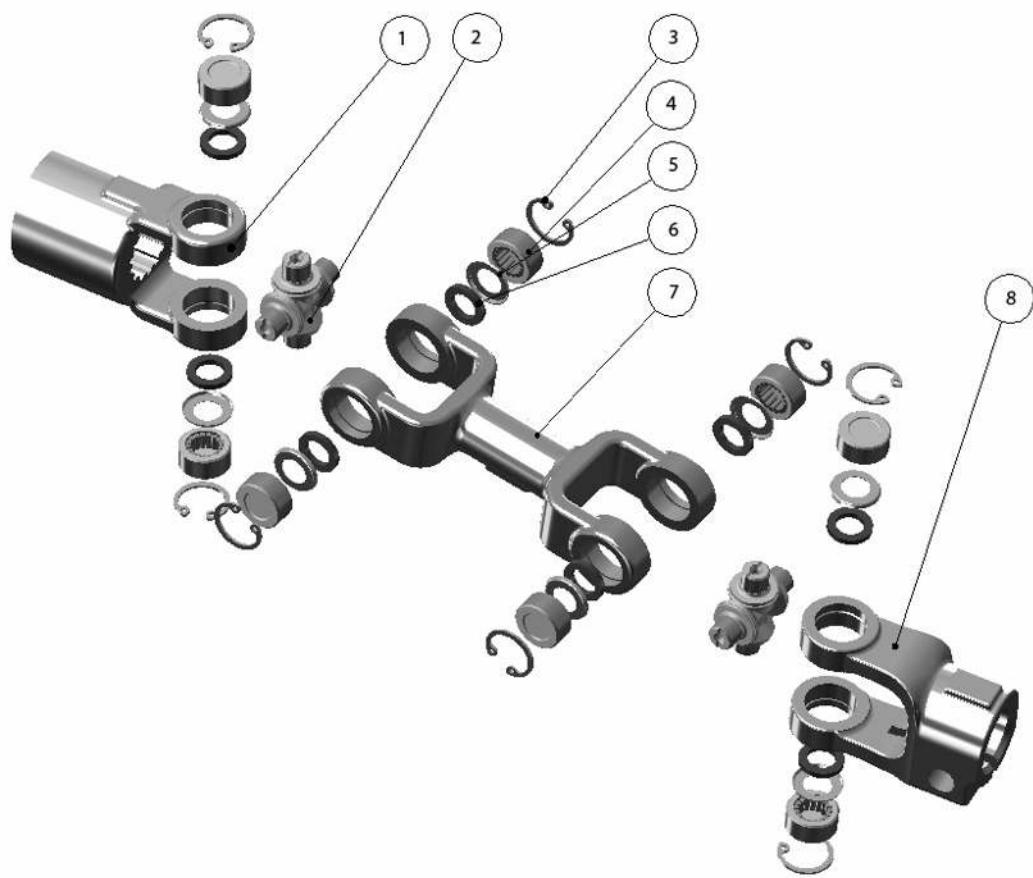


Рис. 34.3. Кардан

Группа 34. Управление рулевое
Подгруппа 3401. Кардан

№ рис.	№ поз.	№ узла или детали	Кол-во	Наименование
34.3		2522-3401150	1	Кардан
	1	422-3401151	1	Вилка
	2	50-3401062	2	Крестовина
	3		8	Кольцо С 19 ГОСТ 13943-86
	4	904700 УС17	8	Подшипник
	5	50-3401063	8	Обойма
	6	50-3401064	8	Сальник
	7	2522-3401151	1	Вилка
8	50-3401061-А	1	Вилка	

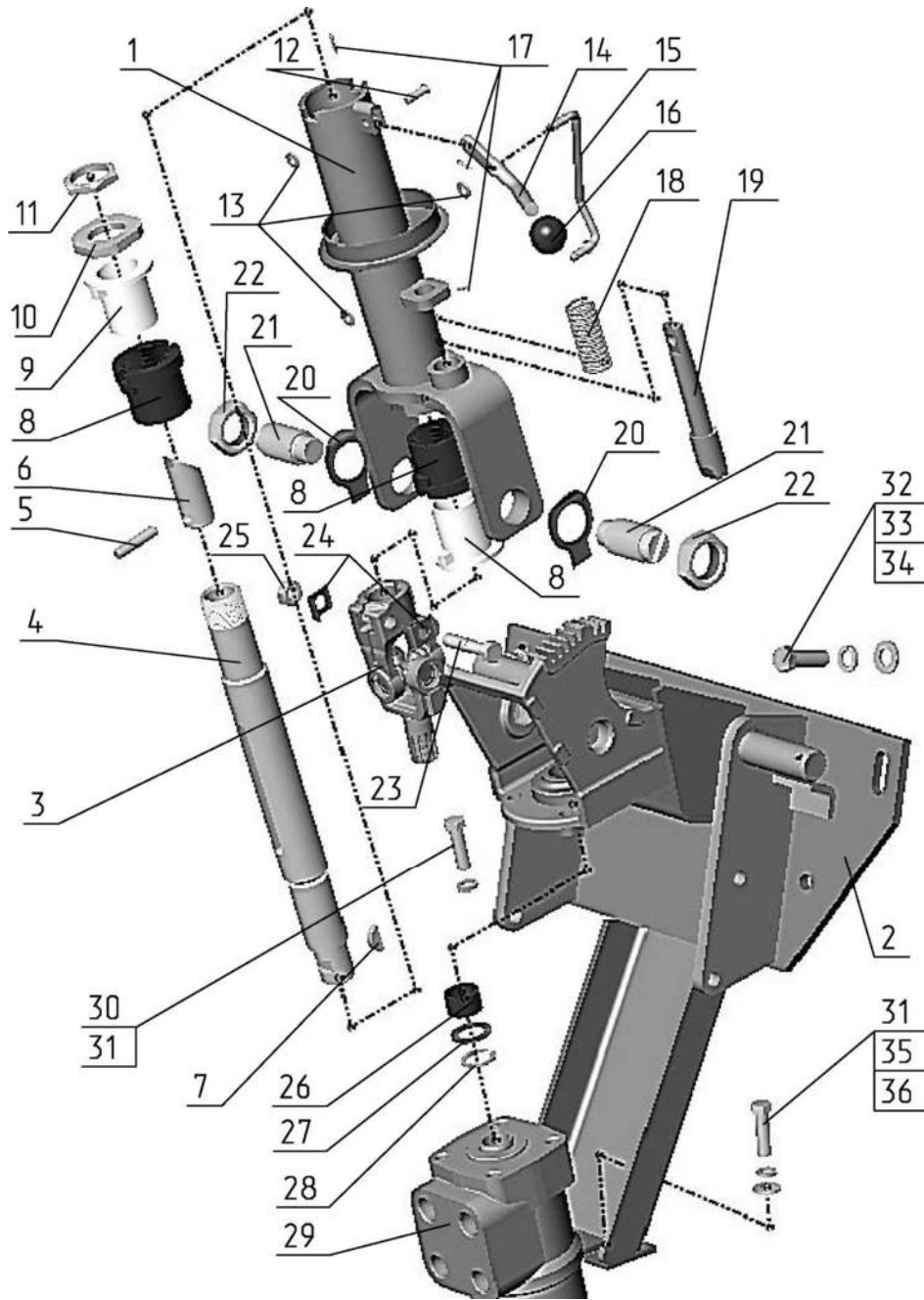


Рис. 34.4 Колонка рулевая (реверса)

Группа 34. Управление рулевое
Подгруппа 3401. Колонка рулевая (реверса)

№ рис.	№ поз.	№ узла или детали	Кол-во	Наименование
34.4		2522В-3401025	1	Колонка рулевая
		1522В-3401080	1	Труба (поз. 1, 18, 19)
		70-3401050-Б	1	Вал (поз. 4, 5, 6)
	1	1522В-3401020	1	Труба
	2	2522В-3401030	1	Кронштейн
	3	80В-3401150	1	Кардан
	4	70-3401055	1	Вал
	5		1	Штифт ШКЦ 8х36
	6	70-3401054-Б	1	Хвостовик
	7		1	Шпонка 5х10
	8	70-3401077-Б	2	Амортизатор
	9	70-3401076	2	Втулка
	10	70-3401078	1	Гайка
	11	70-3401079	1	Контргайка
	12		1	Палец 6х18 ОСТ 37.001.163-75
	13		3	Шайба С6.01.019 ГОСТ 11371-78
	14	70-3401083	1	Рычаг
	15	70-3401084	1	Тяга
	16	70-3401093	1	Наконечник рычага
	17		3	Шплинт 2х12.019 ГОСТ 379-79
	18	70-3401087	1	Пружина
	19	70-3401088-Б	1	Фиксатор
	20	70-3401028	2	Шайба
	21	70-3401089	2	Винт
	22		2	Гайка М27х2-6Н.6.019 ГОСТ 15522-70
	23		1	Болт М10-6гх45.88.35.019 ГОСТ 7795-70
	24	80-3401013	2	Шайба
	25		1	Гайка М10-6Н.6.019 ГОСТ 5915-70
	26	85-3401016	1	Втулка
	27	80-3401019	1	Шайба
	28		1	Кольцо С20 ГОСТ 13940-86
	29	OSPC-160 ON 150G0030	1	Насос-дозатор
	30		4	Болт М10-6гх35.88.35.019 ГОСТ 7796-70
	31		6	Шайба 10 ОТ ОСТ 37.001.115-75
	32		4	Болт М12-6гх35.88.35.019 ГОСТ 7796-70
	33		4	Шайба 12 ОТ ОСТ 37.001.115-75
34		4	Шайба С12.01.019 ГОСТ 11371-78	
35		2	Болт М10-6гх30.88.35.019 ГОСТ 7796-70	
36		2	Шайба С10.01.019 ГОСТ 11371-78	

При работе на реверсе рулевое колесо и зажим переставляется с переднего хода

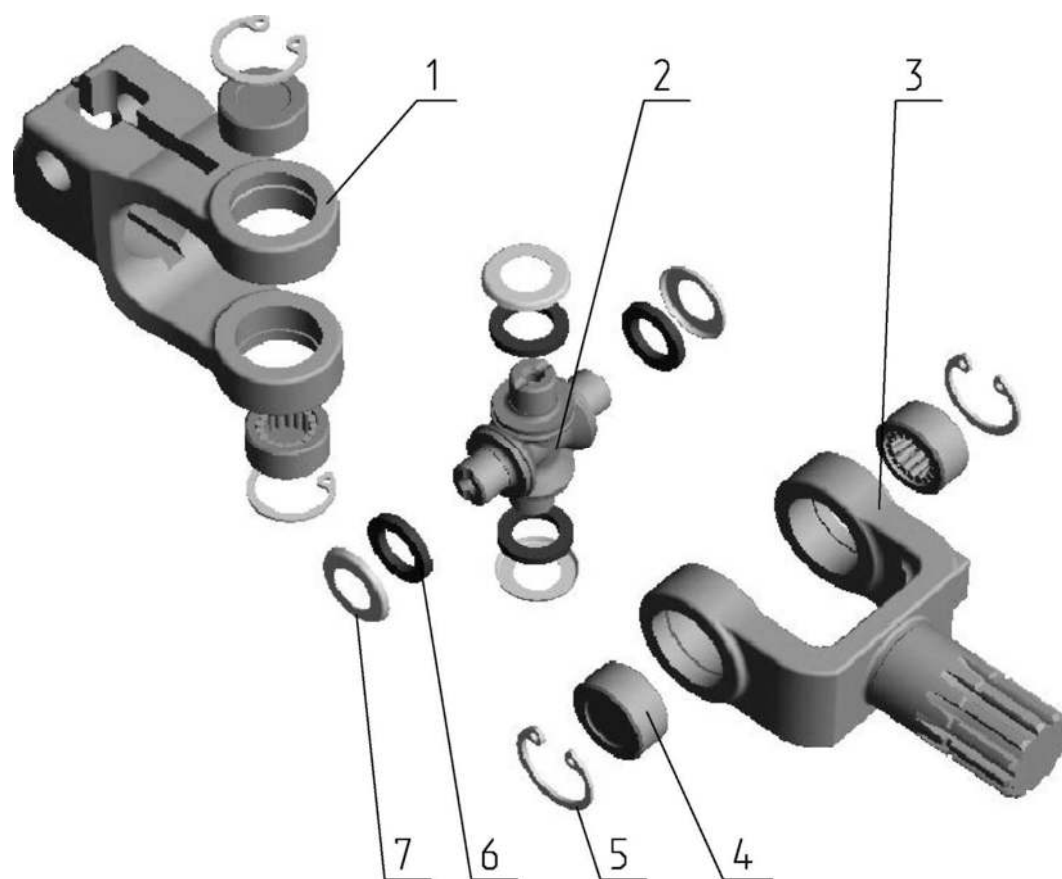


Рис. 34.5 Кардан (реверса)

**Группа 34. Управление рулевое
Подгруппа 3401. Кардан (реверса)**

№ рис.	№ поз.	№ узла или детали	Кол-во	Наименование
34.5		80В-3401150	1	Кардан
	1	50-3401061-А	1	Вилка
	2	50-3401062	1	Крестовина
	3	85-3401156-Б	1	Вилка
	4	904700 УС17	4	Подшипник
	5		4	Кольцо С 19 ГОСТ 13943-86
	6	50-3401064	4	Сальник
	7	50-3401063	4	Обойма

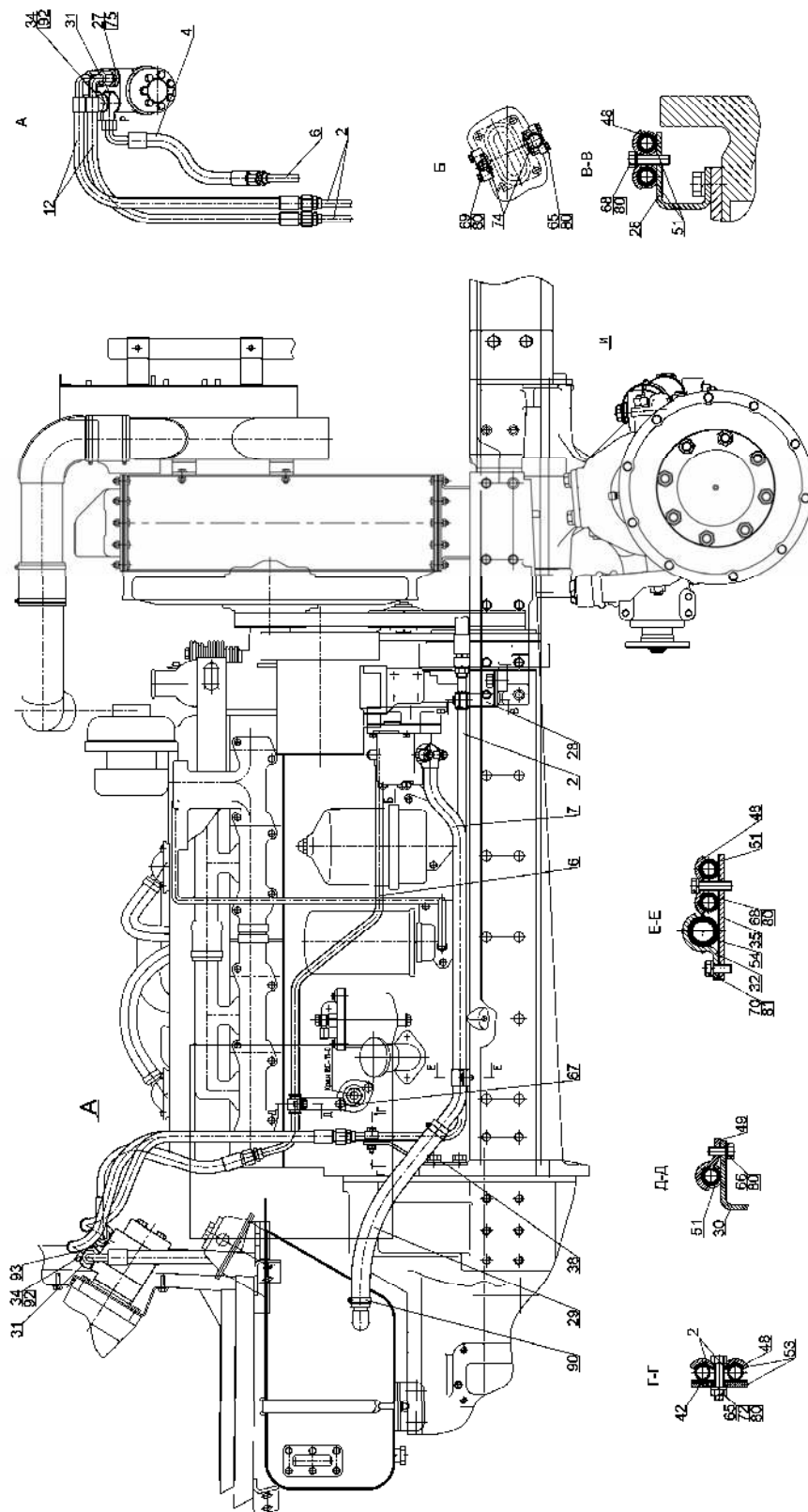


Рис. 34.6 Рулевое управление

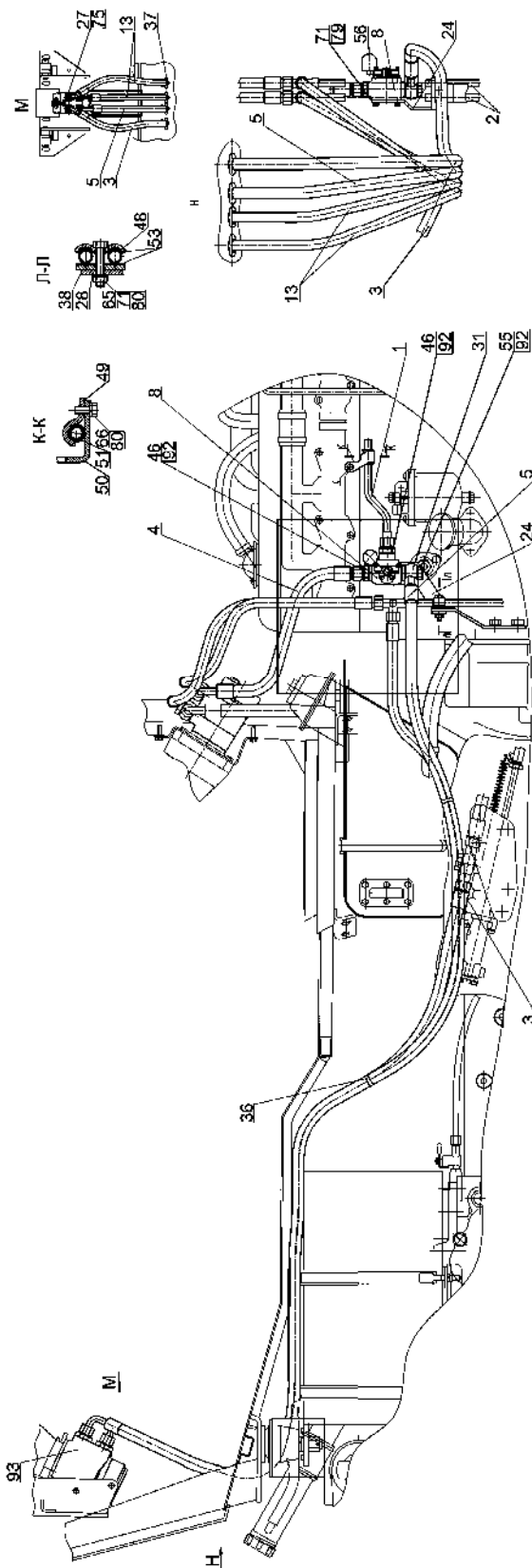


Рис. 34.7 Рулевое управление

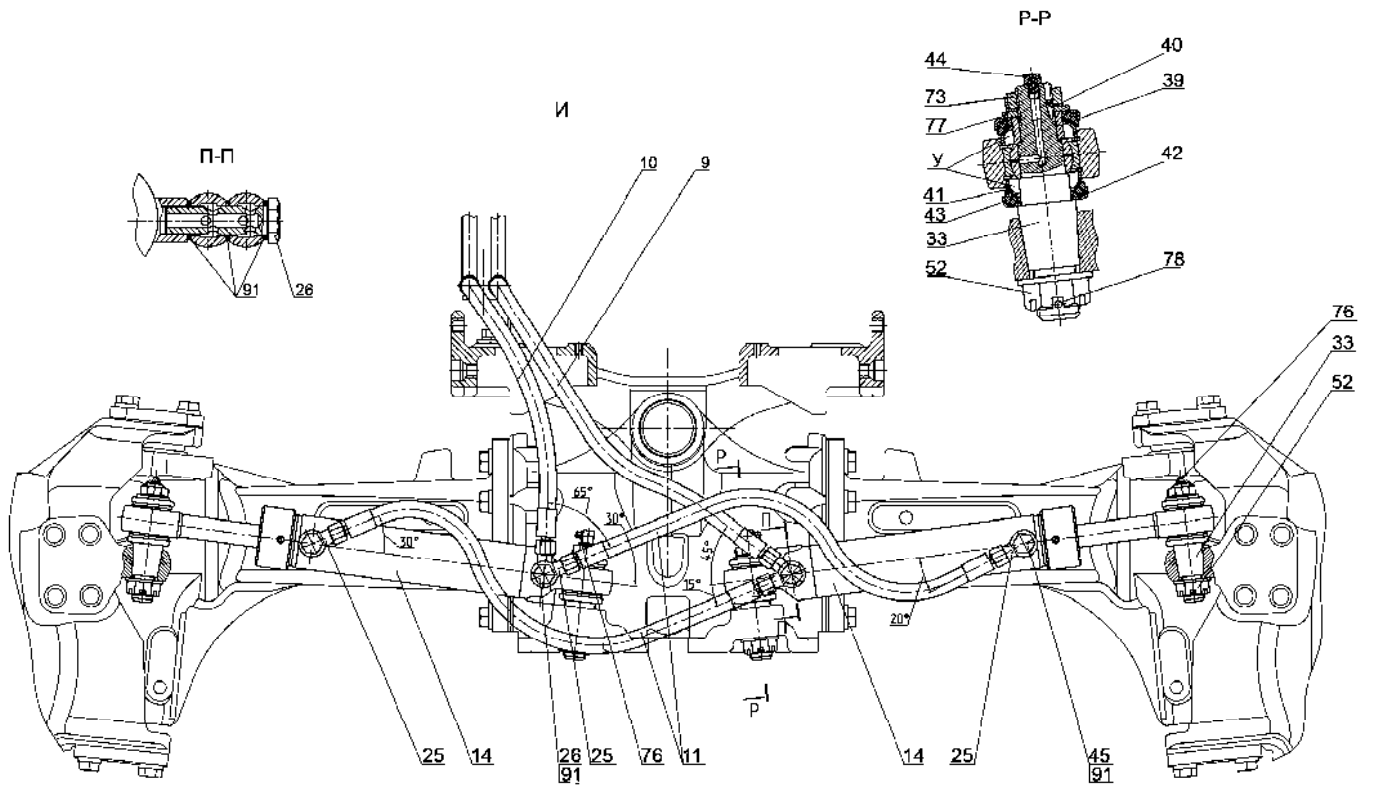


Рис. 34.8 Рулевое управление

**Группа 34 Управление рулевое
Подгруппа 3400. Управление рулевое гидрообъемное**

№ рис.	№ поз	№ узла или детали	Кол-во	Наименование
34.6		1523-3400010	1	Рулевое управление
34.7		1523-3400010-01	1	Рулевое управление
34.8	1	2022В-3407020*	1	Маслопровод
	2	1523-3407050	2	Маслопровод
	3	1522В-3407100-01*	1	Рукав высокого давления
	4	1522В-3407100-06*	1	Рукав высокого давления (L=420 мм)
	5	1522В-3407100-16*	1	Рукав высокого давления
	6	1221-3407020	1	Маслопровод
	7	1221-3407030-А	1	Маслопровод
	8	1221В-3407150-А*	1	Кран реверса
	9		1	Рукав высокого давления Ø8x1 (L=690 мм) 952-3407100-02
	10		1	Рукав высокого давления Ø8x1 (L=590 мм) 952-3407100-04
	11		2	Рукав высокого давления Ø8x1 (L=485 мм) 952-3407100-12
	12	680-4607140-11	2	Рукав высокого давления Ø 10x1 армированный (L=730 мм)
	13	680-4607140-08*	2	Рукав высокого давления Ø 10x1 армированный
	14	Ц50-3405215-А	2	Гидроцилиндр
	24	2022В-3407018*	1	Кронштейн
	25	2022-3407202-А	6	Угольник поворотный
	26	2022-3407301	2	Болт
	27	1522-3407016	2	Штуцер
		1522-3407016*	6	Штуцер
	28	1522-3407017	1	Кронштейн
	29	1321-3407018-01	1	Шланг (L=420)
	30	1221-3407013	1	Кронштейн
	31	530-4614029	2	Угольник
		530-4614029*	3	Угольник
	32	102-3407014	1	Скоба
	33	102-3405103	4	Палец
	34	85-3407105	2	Болт
	35	85-3407107	1	Планка
	36	80-3723045-01*	2	Манжета
	37	80-3723048*	4	Втулка
	38	80В-3407012	1	Кронштейн
39	Ф80-3405102-В	4	Втулка	
40	Ф80-3405103	4	Шайба стопорная	
41	Ф80-3405107	8	Втулка сферическая	
42	Ф80-3405108	8	Чашка уплотнительная	
43	Ф80-3405109	8	Уплотнитель шарнира	
44	Ф80-3405112	2	Штуцер переходной	
45	Ф80-3407301	2	Болт	
46	70-1405089*	2	Штуцер ввёртный	
48	70-3407146	3	Планка	
49	70-3407163	1	Скоба	
50	70-3407164*	1	Кронштейн	
51	70-3506027	5	Втулка	
52	70-4605316	4	Гайка	
53	70-4607158	2	Прокладка	

**Группа 34 Управление рулевое
Подгруппа 3400. Управление рулевое гидрообъемное**

№ рис.	№ поз	№ узла или детали	Кол-во	Наименование
34.6	54	70-4607158-01	1	Прокладка
	34.7	55	1	Болт зажимной
34.8	56	A13.11.000	1	Рукоятка
	65		4	Болт М8-6gx45.88.35.019 ГОСТ 7795-70
	66		1	Болт М8-6gx20.88.35.019 ГОСТ 7796-70
	67		1	Болт М8-6gx25.88.35.019 ГОСТ 7796-70
	68		2	Болт М8-6gx30.88.35.019 ГОСТ 7796-70
	69		2	Болт М8-6gx35.88.019 ГОСТ 7796-70
	70		1	Болт М10-6gx25.88.35.019 ГОСТ 7796-70
	71		4*	Болт М6-6gx16.88.35.019 ГОСТ 7798-70
	72		1	Гайка М8-6Н.6.019 ГОСТ 5915-70
	73		4	Гайка М20x1,5-6Н.04.019 ГОСТ 15522-70
	74		1	Кольцо 017-022-30-1-4 ГОСТ 18829-73/ГОСТ 9833-73
75			2	Кольцо 025-029-25-2-2 ГОСТ 18829-73/ГОСТ 9833-73
			6*	Кольцо 025-029-25-2-2 ГОСТ 18829-73/ГОСТ 9833-73
	76		4	Маслёнка 1.1.Ц9.хр ГОСТ 19853-74
	77		4	Шайба С 20.01.019 ГОСТ 11371-78
	78		4	Шплинт 4x36.019 ГОСТ 397-79
	79		4	Шайба 6Т * ОСТ 37.001.115-75
	80		9	Шайба 8Т ОСТ 37.001.115-75
	81		1	Шайба 10 ОТ ОСТ 37.001.115-75
	82		1	Кольцо 020-024-25-2-2 ГОСТ 188229-73/ГОСТ 9833-73
	90		2	Хомут с червячной резьбой 25-40
	91		10	Шайба РМ3/8
92			4	Шайба РМ1/2
			8*	Шайба РМ 1/2
93			2	Насос-дозатор OSPC-160 ON 1150G0030 или
				Насос-дозатор HKUS 160/4-140P3-02/3 или
				Насос-дозатор 1231 160 В ON.PMI или
				Насос-дозатор SUB 160.140-200-1

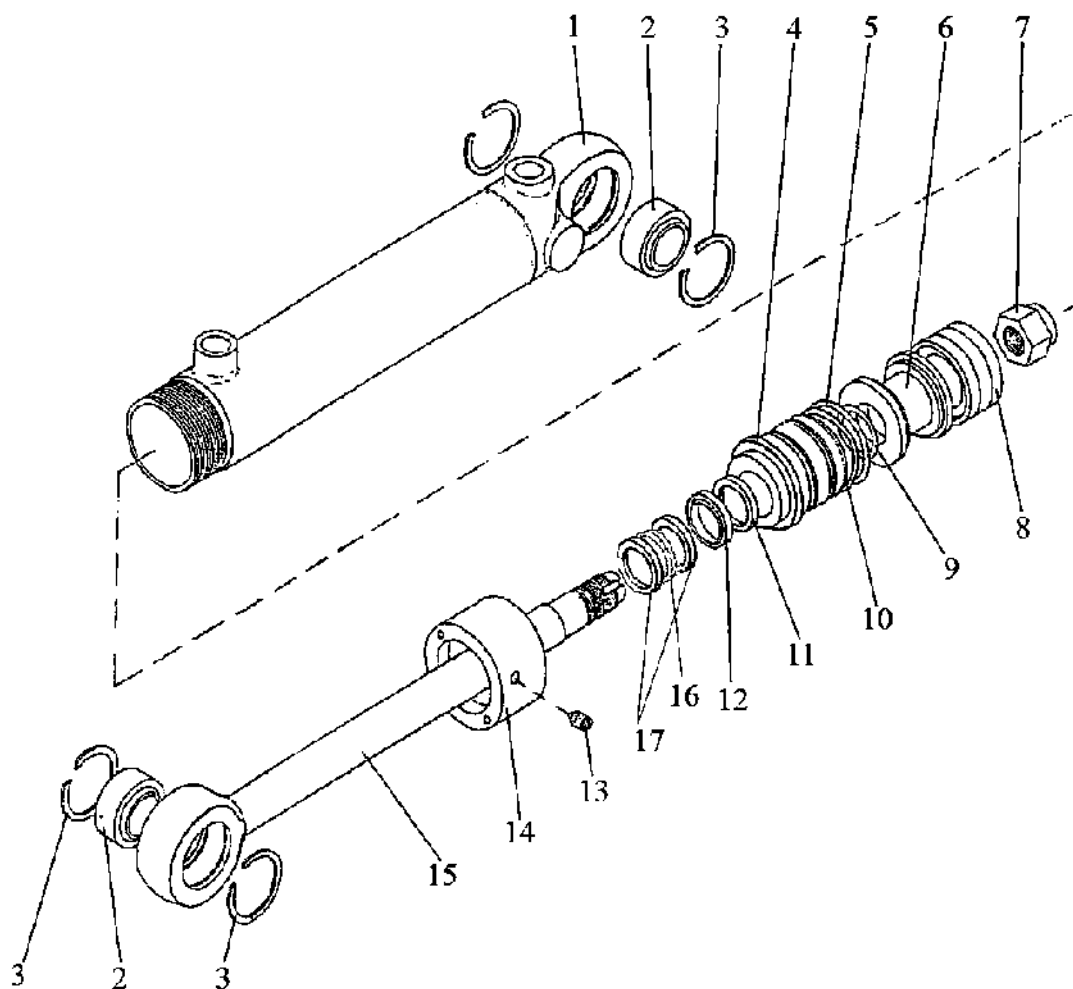
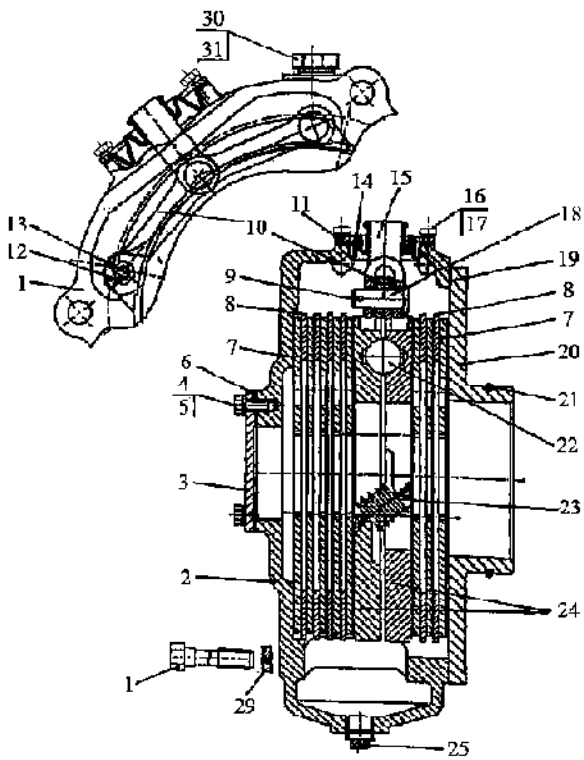


Рис. 34.9 Гидроцилиндр 50x25-200

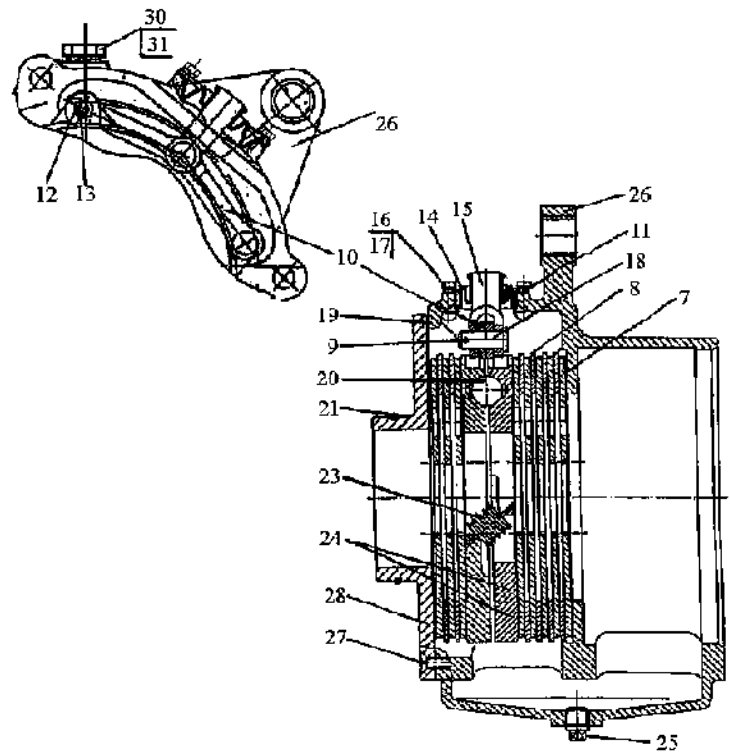
Группа 34 Управление рулевое
Подгруппа 3405. Гидроцилиндр 50x25-200

№ рис.	№ поз	№ узла или детали	Кол-во	Наименование
34.9		Ц50-3405215-А	1	Гидроцилиндр 50x25-200 (2-16)
	1	Ц50-3405220	1	Корпус цилиндра
	2		2	Подшипник ШС-25 ГОСТ 3635-78 или Подшипник ШСП-25 ТУ РБ 05808863.001-99
	3		4	Кольцо С42 ГОСТ 13941-86
	4	Ц50-3405218-Б	1	Крышка передняя
	5		2	Кольцо 045-050-30-1-4 ГОСТ 18829-73/ГОСТ 9833-73
	6	Ц50-3405223-Б	1	Поршень
	7	Ц50-3405222	1	Гайка поршня
	8		1	Уплотнение поршня 24 251797 L43 50-34 -20,5* или Уплотнение поршня РСВ0В0500-NCRO 50x34x20,5
	9		1	Кольцо 025-028-19-1-4 ГОСТ 18829-73/ГОСТ 9833-73
	10	Ц50-3405228	1	Кольцо защитное
	11		1	Уплотнение штока 24 223269 Т20 25-33-5,7* или Уплотнение штока RU2000250-Z20 25x33x5,7
	12		1	Манжета штока 24 004792 PU6 25-33,6-6,5* или Грязесъемник WNP000250-Z201 25x33,6x5,3
	13		1	Винт А.М8-6gx10.45Н.40Х.05 ГОСТ 1476-93 или Винт А.М8-6gx10.45Н.40Х.05 ГОСТ 8878-93
	4	Ц50-3405224	1	Гайка накладная
	15	Ц50-3405221-Б	1	Шток
	16		1	Уплотнение штока 24 223123 OMS- MR 25-32,3-3* или Уплотнение штока RSK100250-T46N 25x32,3x3,2
17		2	Направляющая штока 24 226044 SB 25-28-5,5* или Направляющая штока GR25x28x5,5-C380	

* Уплотнительные элементы фирмы «Фройденберг» Германия



Тормоз левый



Тормоз правый

Рис. 35.1 Тормоза «мокрые»

Группа 35. Тормоза
Подгруппа 3502. Тормоза «мокрые»

№ рис.	№ поз.	№ узла или детали	Кол-во	Наименование
35.1		1522М-3502010	1	Тормоз (левый) (2-24, 27)
		1221М-3502020-03	1	Тормоз (правый)(7-19, 21-24, 26-28)
		85-3502030-01	2	Диски нажимные (9, 10,12,13, 15, 18, 22-24)
	1	1221М-3502039-03	3	Болт
		1221М-3502039-02	2	Болт
	2	1522М-3502035	1	Корпус
	3	70-4608019	1	Крышка
	4		4	Болт М8-6gx14.88.35.019 ГОСТ 7796-70
	5		4	Шайба 8Т ОСТ 37.001.115-75
	6	70-4608033	1	Прокладка
	7	1522-3502015-07	16	Диск
	8	80М-3502037	12	Диск промежуточный (S=3,0мм)
		80М-3502037-01*	*	Диск промежуточный (S=3,2мм)
		80М-3502037-02*	*	Диск промежуточный (S=3,4мм)
		80М-3502037-03*	*	Диск промежуточный (S=3,6мм)
		80М-3502037-04*	*	Диск промежуточный (S=3,8мм)
		80М-3502037-05*	*	Диск промежуточный (S=4,0мм)
		80М-3502037-06*	*	Диск промежуточный (S=4,2мм)
		80М-3502037-07*	*	Диск промежуточный (S=4,4мм)
	9		2	Шплинт 3,2x18.019 ГОСТ 397-79
	10	85-3502196	4	Тяга
	11	80М-3502204	2	Пластина
	12		4	Гайка М8-6Н.6.019 ГОСТ 5915-70
	13	50-3502198	4	Палец
	14	80М-3502202	2	Чехол
	15	50-3502203	2	Вилка
	16		8	Винт В.М6-6gx10.58.019 ГОСТ 17473-80
	17		8	Шайба 6Т ОСТ 37.001.115-75
	18		2	Палец 12x32 ОСТ 37.001.163-97
	19	1221М-3502051	2	Прокладка
	20	1221М-2407059	1	Крышка стакана
21		2	Кольцо 115-120-30-2-2 ГОСТ 18829-73/ГОСТ9833-73	
22		10	Шарик 22,225-100 ГОСТ 3722-81	
23	77.38.163	6	Пружина	
24	85-3502036-01	4	Диск нажимной	
25	ПК КГ 3/8"	4	Пробка	
26	1221М-2409035-01	1	Корпус	
27		6	Винт В.М8-6gx25.58.019 ГОСТ 17475-80	
28	1221М-2407059-01	1	Крышка стакана	
29		5	Шайба 14 ОТ ОСТ 37.001.115-75	
30	1221-1802091	2	Пробка резьбовая	
31	Д18-055-А	2	Кольцо уплотнительное	

* Последний диск подбирается при сборке для обеспечения требуемого зазора

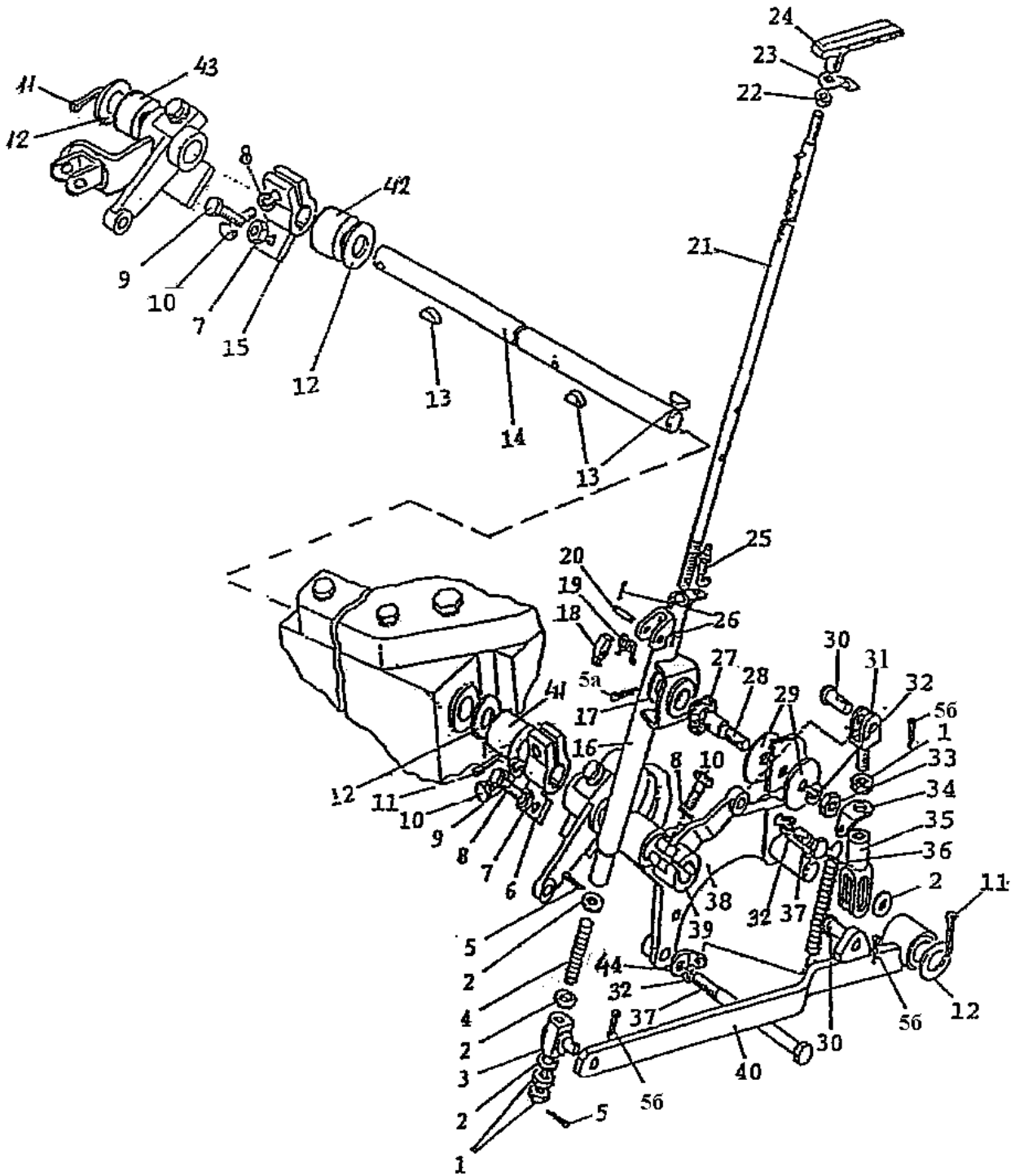


Рис. 35.2 Управление стояночным тормозом

**Группа 35. Тормоза
Подгруппа 3507. Управление стояночным тормозом**

№ рис.	№ поз.	№ узла или детали	Кол-во	Наименование
35.2		1522М-3507010	1	Управление тормозами (1-24, 26-44)
		1522-3507020	1	Механизм вытяжной (5, 16-24, 26-28)
		1522-3507160	1	Тяга (1,31,34,35)
	1		3	Гайка М12х1,25-6Н.6.019 ГОСТ 5915-70
	2		4	Шайба С 12.01.019 ГОСТ 11371-78
	3	1522-3507012	1	Цапфа
	4	77.55.230	1	Пружина
	5		2	Шплинт 4х25.019 ГОСТ 397-79
	5а		1	Шплинт 4х36.019 ГОСТ 397-79
	5б		3	Шплинт 3,2х18.019 ГОСТ 397-79
	6	1522-3507050	1	Рычаг
	7		2	Гайка М12-6Н.6.019 ГОСТ 5915-70
	8		3	Шайба 12 ОТ ОСТ 37.001.115-75
	9		2	Болт М12-6гх40.88.35.019 ГОСТ 7796-70
	10		3	Болт М12-6гх35.88.35.019 ГОСТ 7796-70
	11		3	Шплинт 5х36.019 ГОСТ 397-79
	12	50-3503071	5	Шайба
	13	СШ-611	3	Шпонка
	14	1522М-3503015	1	Валик
	15	1522-3507045	1	Рычаг
	16	1522-3507030-А	1	Кронштейн
	17		1	Шайба С 18.01.019 ГОСТ 11371-78
	18	1522-3507022	1	Фиксатор
	19	1522-3507024	1	Пружина
	20	1522-3507029	1	Палец
	21	1522-3507025	1	Тяга
	22	52-2203013	1	Гайка
	23	1522-3507023	1	Упор
	24	1522-3507021-А	1	Рукоятка
	25		1	Выключатель ВК 409 ТУ 37.003.478-76
	26		2	Шплинт 1,6х12.019 ГОСТ 397-79
	27	1522-3507028	1	Втулка
	28	1522-3507038	1	Ось
	29	1522-3507013	2	Шайба
	30		2	Палец 12х32 ОСТ 37.001.163-97
	31	1021-3507161	1	Тяга
32		3	Шайба 14 ОТ ОСТ 37.001.115-75	
33		1	Гайка М14х1,5-6Н.6.019 ГОСТ 5915-70	
34	80-1602116	1	Ушко	
35	80В-3503551	1	Вилка	
36	80В-4616014-А	1	Пружина	

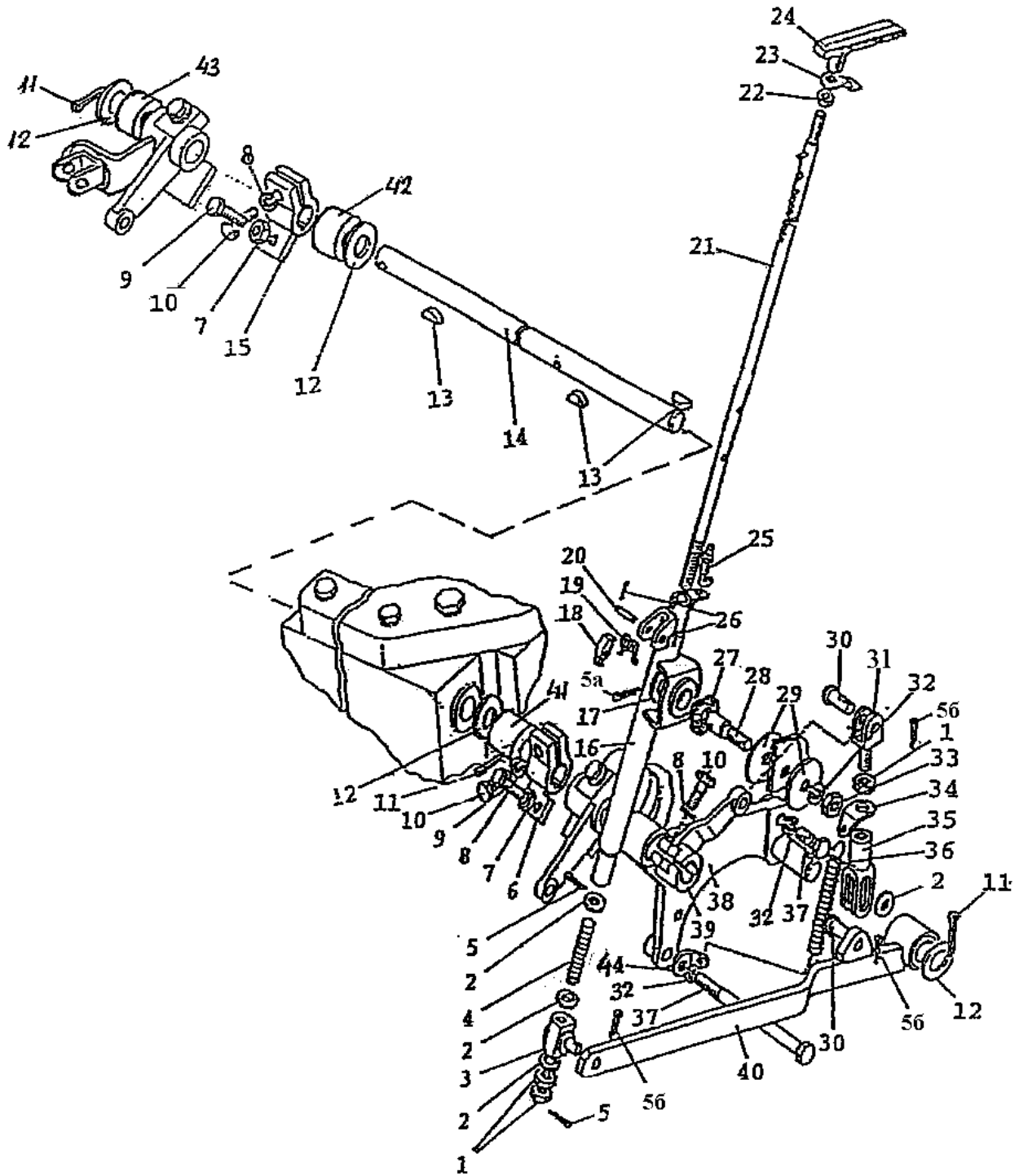


Рис. 35.2 Управление стояночным тормозом

Группа 35. Тормоза
Подгруппа 3507. Управление стояночным тормозом

№ рис.	№ поз.	№ узла или детали	Кол-во	Наименование
35.2	37	1221М-3502039-02	2	Болт
	38	1522М-3507070	1	Кронштейн
	39	1522-3507060	1	Рычаг
	40	1522М-3507040	1	Рычаг
	41	1221М-3503016-02	1	Втулка.
	42	1221М-3503016-01	1	Втулка
	43	1221М-3503016	1	Втулка
	44	80-1602116-01	1	Ушко

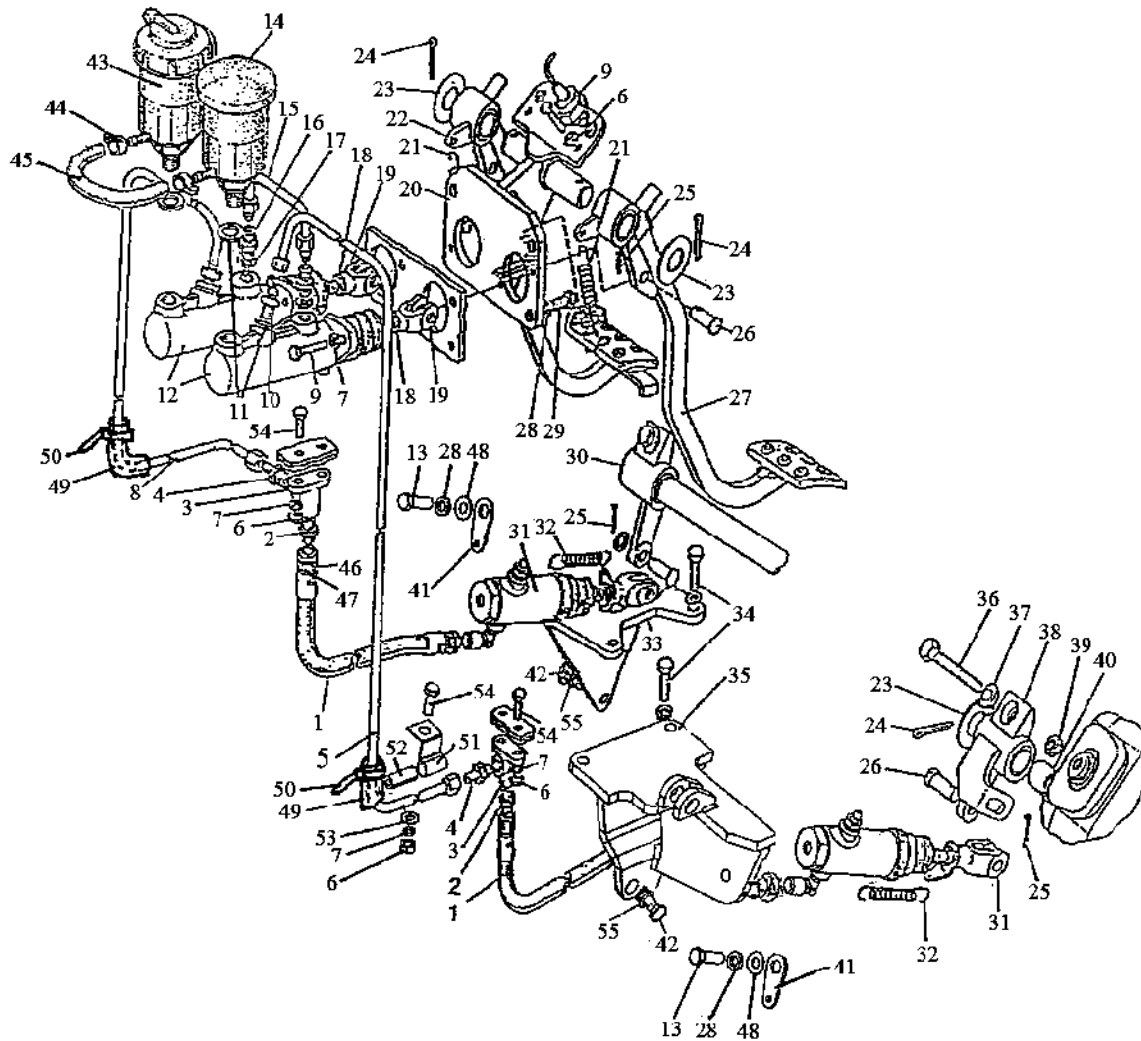


Рис. 35.3 Управление тормозами

Группа 35. Тормоза
Подгруппа 3503. Управление тормозами

№ рис.	№ поз.	№ узла или детали	Кол-во	Наименование
35.3		1523М-3503700	1	Управление тормозами (1-55)
	1	923-3503200 или S 74 74 525	2 2	Рукав гибкий тормозов тип I Рукав гибкий тормозов ТУ РБ 100023556.001-2005
	2	822-3503155	2	Штуцер
	3	80В-1602106-Б	2	Угольник
	4	822-3503701	2	Штуцер
	5	1522-3503070	1	Трубопровод
	6		7	Гайка М8-6Н.6.019 ГОСТ 5915-70
	7		9	Шайба 8Т ОСТ 37.001.115-75
	8	1522-3503080	1	Трубопровод
	9		6	Болт М8-6gx35.88.35.019 ГОСТ 7796-70
	10	822-3503083	2	Штуцер
	11	Д18-055А	4	Кольцо
	12	S73067386	2	Цилиндр главный"CARLISLE"
	13		2	Болт М10-6gx30.88.35.019 ГОСТ 7796-70
	14	822-3503090	2	Бачок
	15	822-3503100	1	Трубопровод
	16	822-3503084	2	Штуцер
	17	36-1104788	2	Прокладка
	18		2	Гайка М10-6Н.6.019 ГОСТ 5915-70
	19	822-3502203	2	Вилка
	20	923-3503720	1	Кронштейн
	21	70-4616033 Зам.	2	Пружина
	22	923-3503730	1	Педаль правая
	23	50-3503071	2	Шайба
	24		5	Шплинт 5x36.019 ГОСТ 397-79
	25		4	Шплинт 3,2x18.019 ГОСТ 397-79
	26		4	Палец 12x32 ОСТ 37.001.163-97
	27	923-3503740	1	Педаль левая
	28		9	Шайба 10 ОТ ОСТ 37.001.115-75
	29		3	Болт М10-6gx25.88.35.019 ГОСТ 7796-70
	30	1523М-3503045	1	Рычаг правый
	31	822-1602550-Б или 2022-3503550	2	Цилиндр рабочий
	32	50-1310158-Б	2	Пружина
	33	1523М-3503040-Б	1	Кронштейн правый
	34		4	Болт М10-6gx40.88.35.019 ГОСТ 7796-70
	35	1523М-3503030-Г	1	Кронштейн левый
	36	70-3503019	2	Болт
	37	70-3503018	2	Шайба
	38	1523М-3503025	1	Рычаг левый
	39		2	Гайка М12x1,25-6Н.04.019 ГОСТ 5916-70
	40	1523М-3503015	1	Валик
	41	923-1602116	2	Ушко
	42		2	Болт М12-6gx40.88.35.019 ГОСТ 7796-70
	43	822-3503090-01	1	Бачок
44		2	Хомут/Clamp NORMA TORRO 12-22/971 или Хомут "НОРМА" TORRO 12-20/9-С6W	

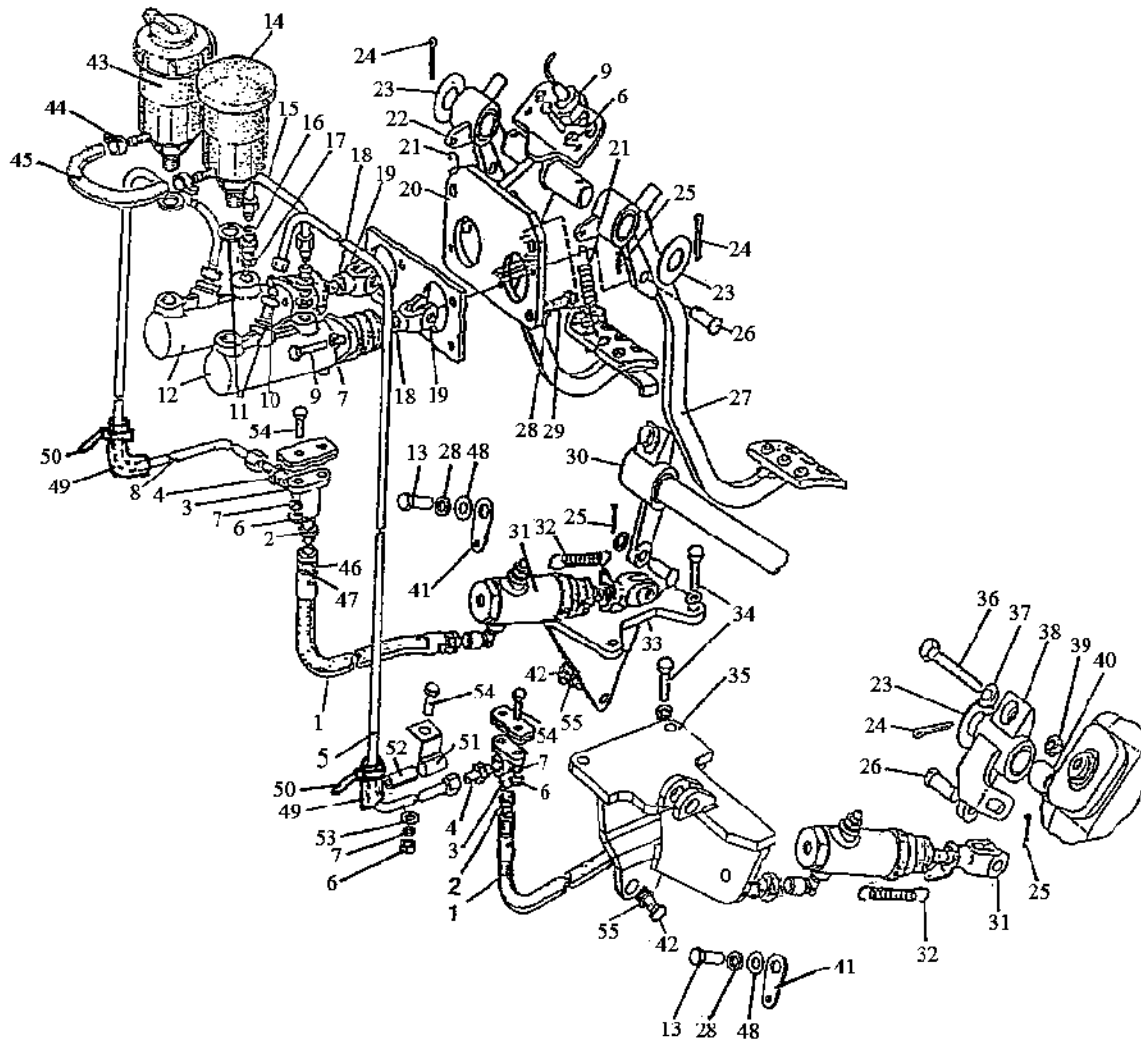


Рис. 35.3 Управление тормозами

**Группа 35. Тормоза
Подгруппа 3503. Управление тормозами**

№ рис.	№ поз.	№ узла или детали	Кол-во	Наименование
35.3	45	822-3503098	1	Шланг
	46	923-3503221	4	Ниппель
	47	Д80-4607212	4	Гайка
	48		2	Шайба С 10.01.019 ГОСТ 6958-78
	49	1522-3503703	2	Трубка
	50	80-3723045	3	Манжета
	51	48-1104016	1	Хомутик
	52	1522-2407317	1	Трубка
	53		1	Шайба С 8.01.019 ГОСТ 6958-78
	54		5	Болт М8-6gx25.88.35.019 ГОСТ 7796-70
	55		2	Шайба 12 ОТ ОСТ 37.001.115-75

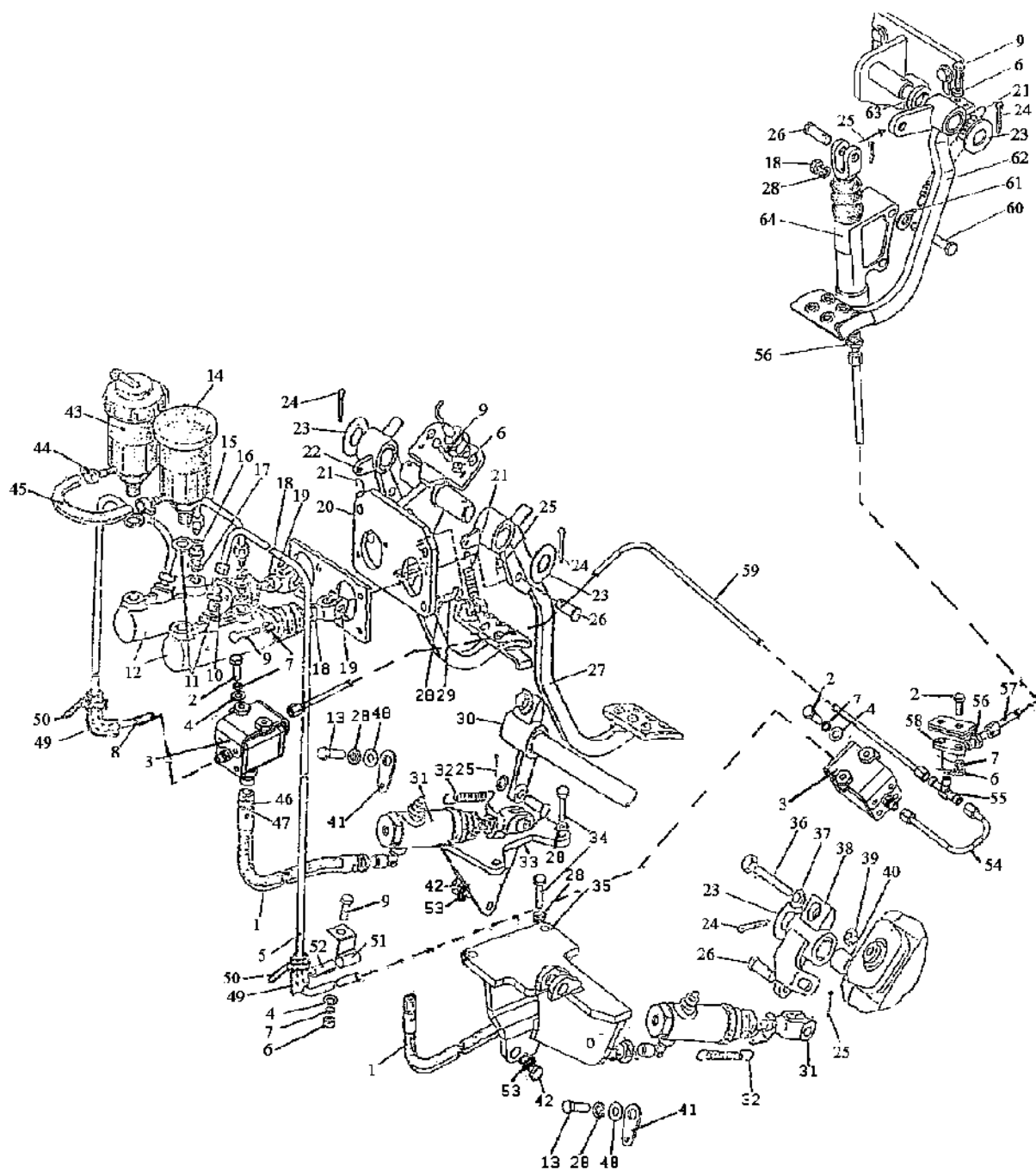


Рис. 35.4 Управление тормозами (вариант с реверсным постом управления)

Группа 35. Тормоза
Подгруппа 3503. Управление тормозами
(вариант с реверсным постом управления)

№ рис.	№ поз.	№ узла или детали	Кол-во	Наименование
35.4		1523В-3503700	1	Управление тормозами (1-64)
	1	923-3503200 или S 74 74 525	2	Рукав гибкий тормозов тип I
	2		2	Рукав гибкий тормозов ТУ РБ 100023556.001-2005
			7	Болт М8-6gx25.88.35.019 ГОСТ 7796-70
	3	2822-1602100-03	2	Кран
	4		5	Шайба С 8.01.019 ГОСТ 6958-78
	5	1522-3503070	1	Трубопровод
	6		6	Гайка М8-6Н.6.019 ГОСТ 5915-70
	7		11	Шайба 8Т ОСТ 37.001.115-75
	8	1522-3503080	1	Трубопровод
	9		7	Болт М8-6gx35.88.35.019 ГОСТ 7796-70
	10	822-3503083	2	Штуцер
	11	Д18-055-А	4	Кольцо уплотнительное
	12	S73067386	2	Цилиндр главный"CARLISLE"
	13		2	Болт М10-6gx30.88.35.019 ГОСТ 7796-70
	14	822-3503090	1	Бачок
	15	822-3503100	1	Трубопровод
	16	822-3503084	2	Штуцер
	17	36-1104788	2	Прокладка
	18		3	Гайка М10-6Н.6.019 ГОСТ 5915-70
	19	822-3502203	2	Вилка
	20	923-3503720	1	Кронштейн
	21	70-4616033 зам	2	Пружина
	22	923-3503730	1	Педаля правая
	23	50-3503071	3	Шайба
	24		3	Шплинт 5x36.019 ГОСТ 397-79
	25		5	Шплинт 3,2x18.019 ГОСТ 397-79
	26		5	Палец 12x32 ОСТ 37.001.163-97
	27	923-3503740	1	Педаля левая
	28		11	Шайба 10 ОТ ОСТ 37.001.115-75
	29		3	Болт М10-6gx25.88.35.019 ГОСТ 7796-70
	30	1523М-3503045	1	Рычаг
	31	822-1602550-Б или 2022-3503550	2	Цилиндр рабочий
	32	50-1310158-Б	2	Пружина
	33	1523М-3503040-Б	1	Кронштейн правый
	34		4	Болт М10-6gx40.88.35.019 ГОСТ 7796-70
	35	1523М-3503030-Г	1	Кронштейн левый
	36	70-3503019	2	Болт
37	70-3503018	2	Шайба	
38	1523М-3503025	1	Рычаг	

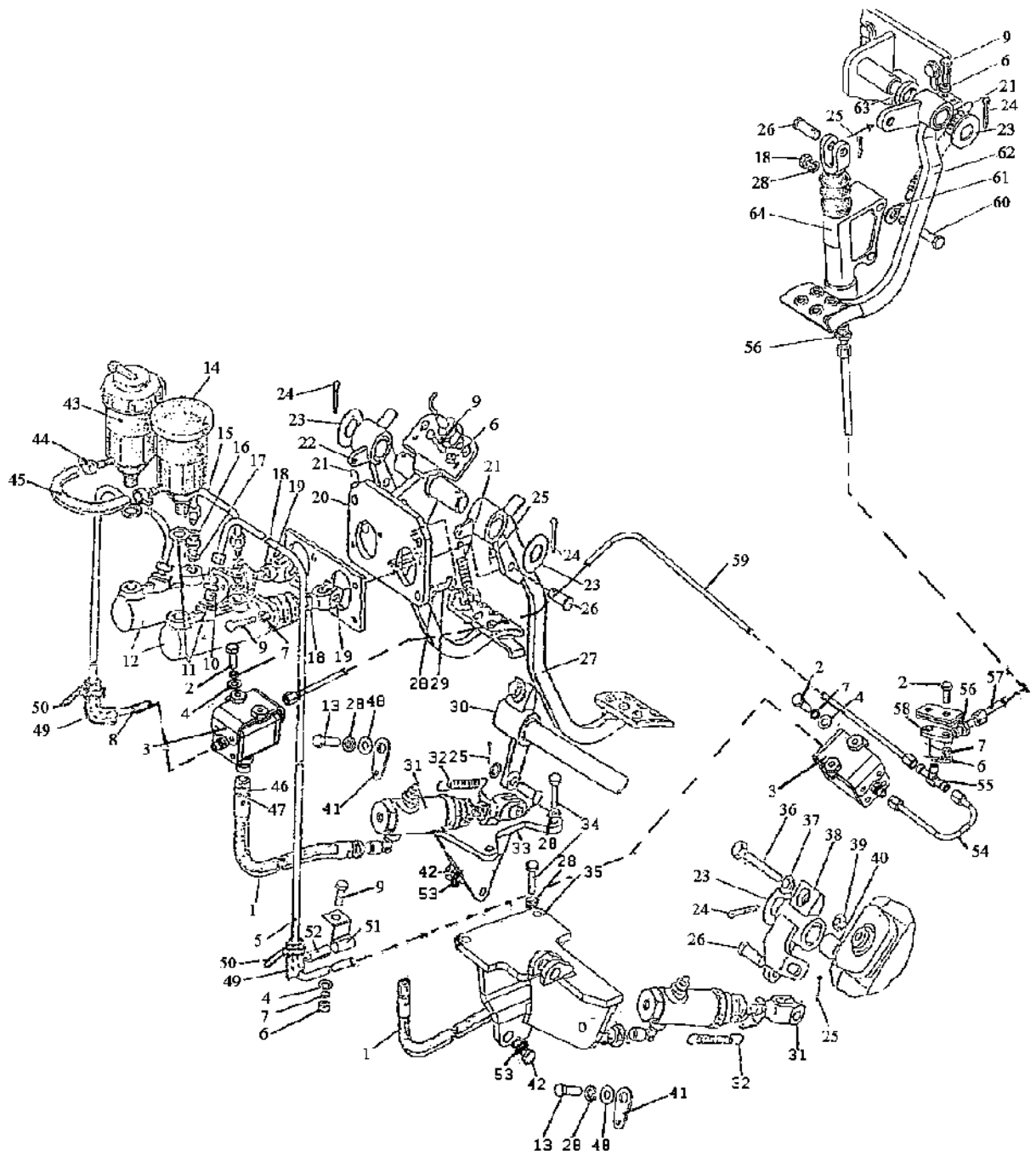


Рис. 35.4 Управление тормозами (вариант с реверсным постом управления)

Группа 35. Тормоза
Подгруппа 3503. Управление тормозами
(вариант с реверсным постом управления)

№ рис.	№ поз.	№ узла или детали	Кол-во	Наименование
35.4	39		2	Гайка М12х1,25-6Н.04.019 ГОСТ 5916-70
	40	1523М-3503015	1	Валик
	41	923-1602116	2	Ушко
	42		2	Болт М12-6gx30.88.35.019 ГОСТ 7796-70
	43	822-3503090-01	1	Бачок
	44	12-22	2	Хомут с червячной резьбой
	45	822-3503098	1	Шланг
	46	Д80-4607212	4	Гайка
	47	923-3503221	4	Ниппель
	48		2	Шайба С 10.01.08кп.019 ГОСТ 11371-78
	49	1522-3503703	2	Трубка
	50	80-3723045	3	Манжета
	51	48-1104016	1	Хомутик
	52	1522-2407317	1	Трубка
	53		2	Шайба 12 ОТ ОСТ 37.001.115-75
	54	1523В-3503840	1	Трубопровод
	55	1221-2407288	1	Тройник
	56	822-3503701	2	Штуцер
	57	1522В-3503830	1	Трубопровод
	58	80В-1602106-Б	1	Угольник
	59	1523В-3503850	1	Трубопровод
	60		2	Болт М10-6gx70.88.35.019 ГОСТ 7795-70
	61	80-1602116	1	Ушко
	62	1522В-3503820	1	Педадь
63	80У-1602143	1	Втулка	
64	1221В-1602610	1	Цилиндр главный	

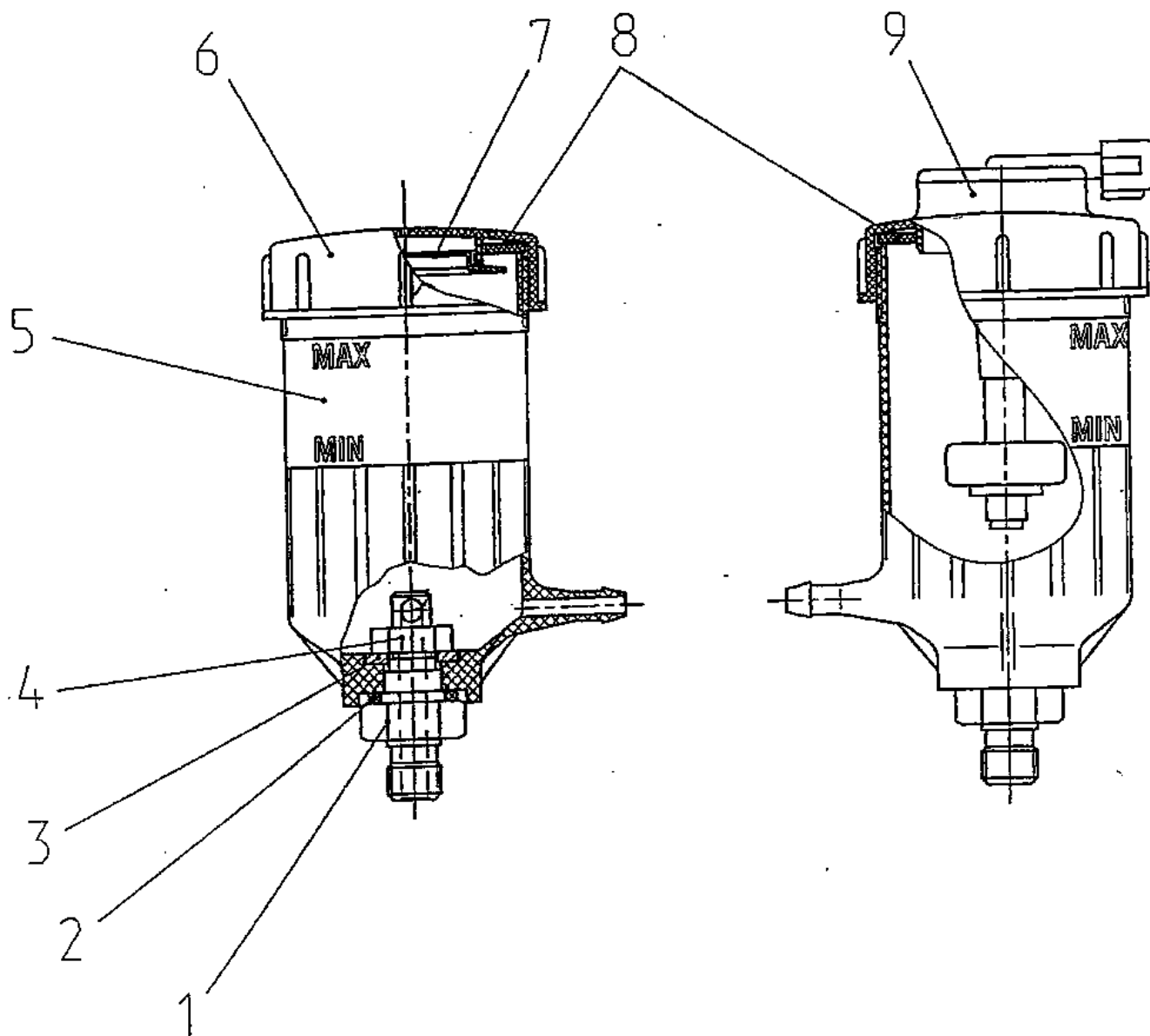


Рис. 35.5 Бачки тормозной жидкости

Группа 35. Тормоза
Подгруппа 3503. Бачки тормозной жидкости

№ рис.	№ поз.	№ узла или детали	Кол-во	Наименование
35.5		822-3503090	1	Бачок (1-8)
		822-3503090-01	1	Бачок (1-5,8,9)
	1	822-1602126	2	Штуцер
	2	822-1602127	2	Кольцо
	3		2	Шайба С 12.01.08КП.019 ГОСТ 11371-78
	4		2	Гайка М12х1,25-6Н.04.019 ГОСТ 5916-70
	5	822-3503092	2	Корпус
	6	822-1602125	1	Крышка
	7	822-1602123	1	Тарелка
	8	822-1602124	2	Прокладка
	9	АР23.3839 или	1	Датчик уровня ТУ.АР.3839.001-01
		РД8126.3839	1	Датчик уровня ТУ ВУ 300125187.262-2009

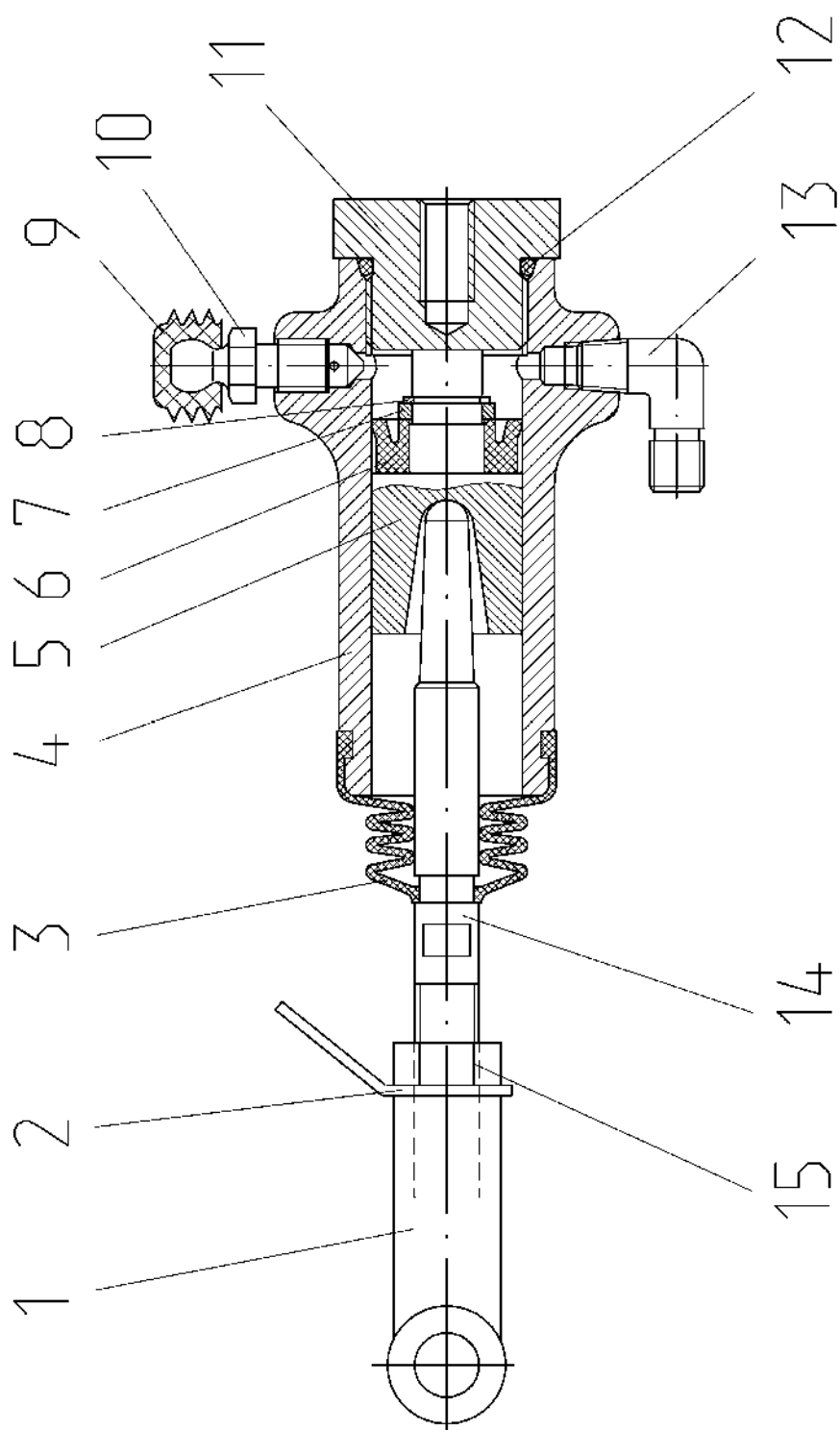


Рис. 35.6 Цилиндр рабочий

Группа 35. Тормоза
Подгруппа 3503. Цилиндр рабочий

№ рис.	№ поз.	№ узла или детали	Кол-во	Наименование
35.6		822-1602550-Б	1	Цилиндр рабочий (1-15)
	1	50-3502203	1	Вилка
	2	80-1602116	1	Ушко
	3	142-1602569	1	Чехол
	4	1221В-1602551	1	Корпус
	5	822-1602556-Б	1	Поршень
	6		1	Манжета N14-102 (14x28x10) Simrit 85 EPDMV MOO 282
	7	1221В-1602517-Б	1	Втулка распорная
	8		1	Кольцо С13 ГОСТ 13940-86
	9	142-1602377	1	Колпачок
	10	142-1602371	1	Клапан
	11	1221В-1602561	1	Крышка
	12	OR EPDM 70 02700250	1	Кольцо резиновое уплотнительное
	13	822-3503037	1	Угольник ввертной
	14	822-1602112	1	Тяга
15		1	Гайка M12x1,25-6H.04.019 ГОСТ 5916-70	

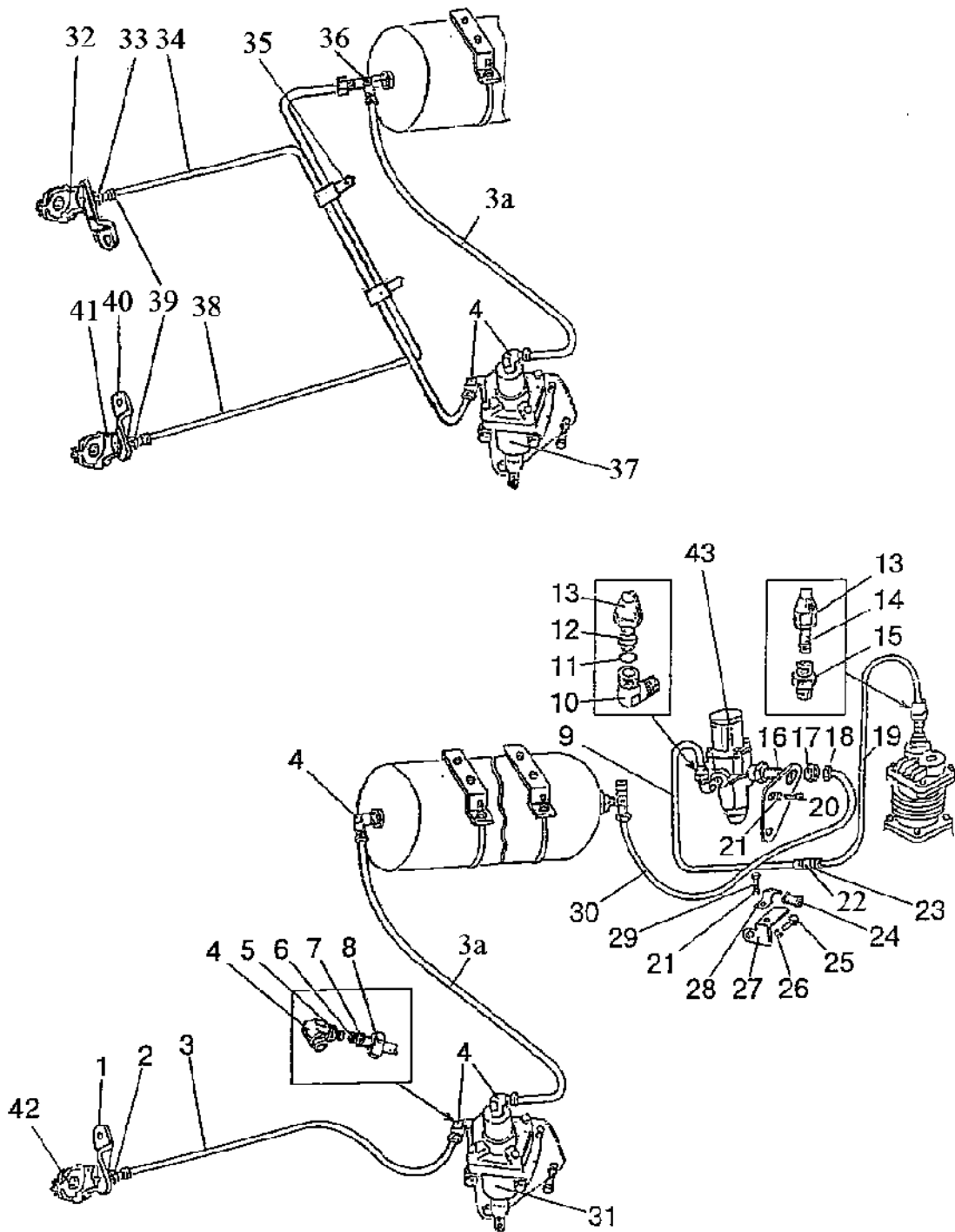


Рис. 35.7 Трубопроводы и арматура пневмопривода тормозов прицепа

Группа 35. Тормоза

Подгруппа 3506. Трубопроводы и арматура пневмопривода тормозов прицепа

№ рис.	№ поз.	№ узла или детали	Кол-во	Наименование
35.7		1522-3506010	1	Трубопровод (13,14,19)
		1522-3506020	1	Трубопровод (6-8,18,30)
		1522-3506020-01	1	Трубопровод (3,3а,6,7,8)
		1522-3506030	1	Трубопровод (9,12,13)
		1522М-3506040	1	Трубопровод (3а,6,7,8)
		1522М-3506050	1	Трубопровод (3а,6,7,8)
		1522-3506520	1	Трубопровод (6,7,8,38)
		1021-3506020-03	1	Трубопровод (6,7,8,34).
	1	1522-3521011	1	Кронштейн
	2	1522-3521012	1	Штуцер
	3	1025-3506561-01	1	Трубка
	3а	1522М-3506051*	1	Трубка
		1522М-3506041**	1	Трубка
	4	1522-3514033	3	Угольник
	5		6*/8**	Кольцо 012-015-19-2-4 ГОСТ 18829-73/ГОСТ 9833-73
	6	1522-3506022	6*/8**	Ниппель
	7	1522-3506024	6*/8**	Муфта
	8	1522-3506023	5*/6**	Гайка
	9	1522-3506031	1	Трубка
	10	70-3506033	1	Угольник
	11		1	Кольцо 014-017-19-2-4 ГОСТ 18829-73/ГОСТ 9833-73
	12	70-3506028	1	Муфта
	13	70-3506023	2	Гайка накидная
	14	80-3506024	1	Муфта
	15	70-3506022	1	Штуцер
	16	1522-3512012	1	Кронштейн
	17	80-3512006	1	Контргайка
	18	1522-3506026	1	Гайка накидная
19	1522-3506011	1	Трубопровод	
20		2	Болт М8-6gx30.88.35.019 ГОСТ 7796-70	
21		3	Шайба 8Т ОСТ 37.001.115-75	
22	70-1405013	1	Шланг	
23	5000.02	2	Хомут с червячной резьбой 16-27	
24	70-3506027	1	Втулка	
25		1	Болт М16-6gx32.88.35.019 ГОСТ 7796-70	
26		1	Шайба 16 ОТ ОСТ 37.001.115-75	
27	1221-3506034	1	Кронштейн	
28	70-6804011	1	Держатель	

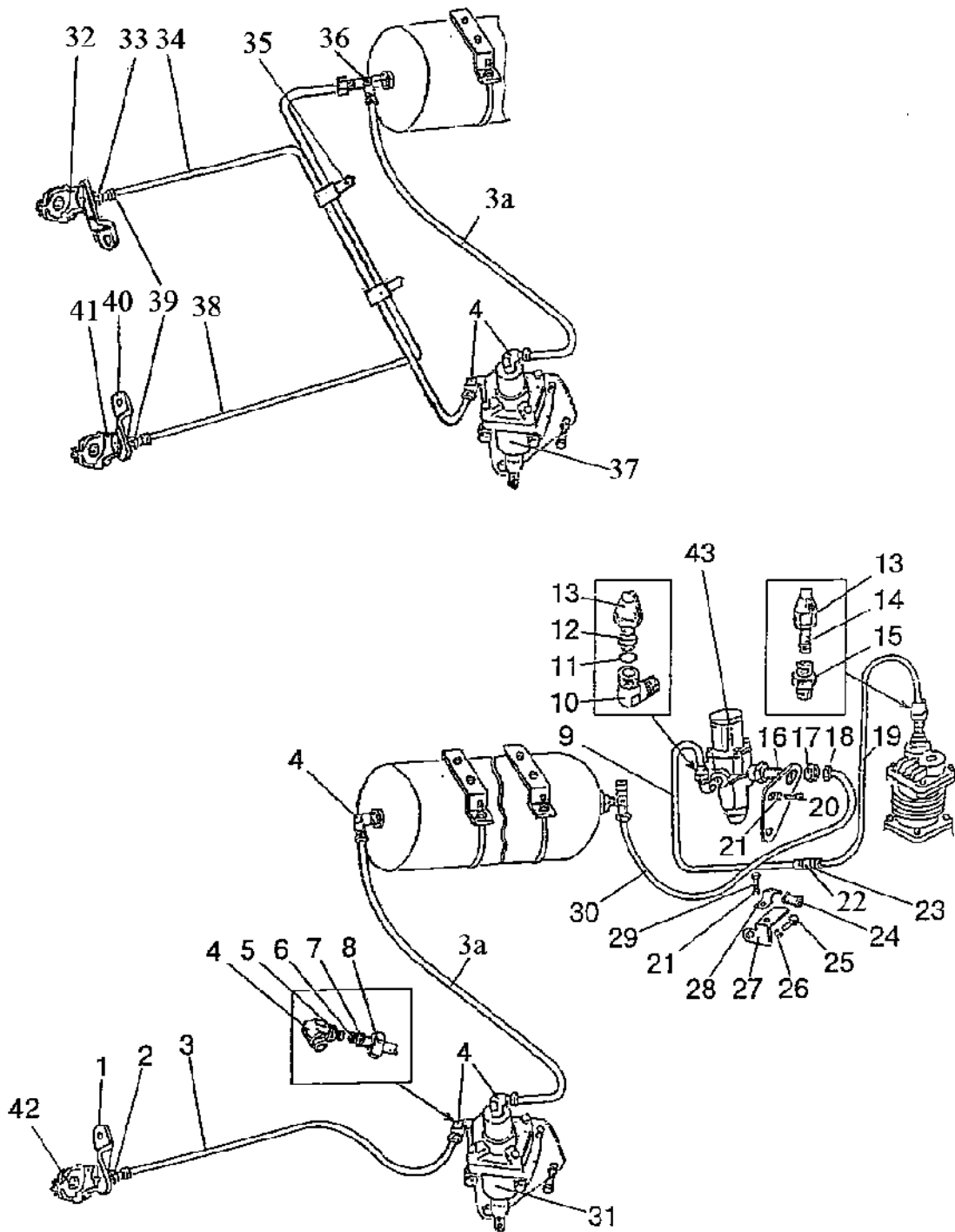


Рис. 35.7 Трубопроводы и арматура пневмопривода тормозов прицепа

Группа 35. Тормоза

Подгруппа 3506. Трубопроводы и арматура пневмопривода тормозов прицепа

№ рис.	№ поз.	№ узла или детали	Кол-во	Наименование
35.7	29		1	Болт М8-6gx16.88.35.019 ГОСТ 7796-70
	30	1522-3506021	1	Трубка
	31	80-3514010* или A29.3514010*	1	Кран тормозной
	32	64226-3521111**	1	Головка соединительная
	33	1522-3521512	1	Кронштейн
	34	1021-3506021-03	1	Трубка
	35	80-3723045	2	Манжета
	36	1522-3513551	1	Тройник
	37	80-3514010-02** или A29.351.4010-02**	1	Кран тормозной
	38	1522-3506521	1	Трубопровод
	39	1522-3521513	2	Штуцер
	40	1522-3521511	1	Кронштейн
	41	64226-3521110**	1	Головка соединительная
	42	80-3521010* или A29.76.000*	1	Головка соединительная
43	80-3512010 или A29.51.000 Б	1	Регулятор давления	

* Однопроводный пневмопривод.

** Двухпроводный пневмопривод.

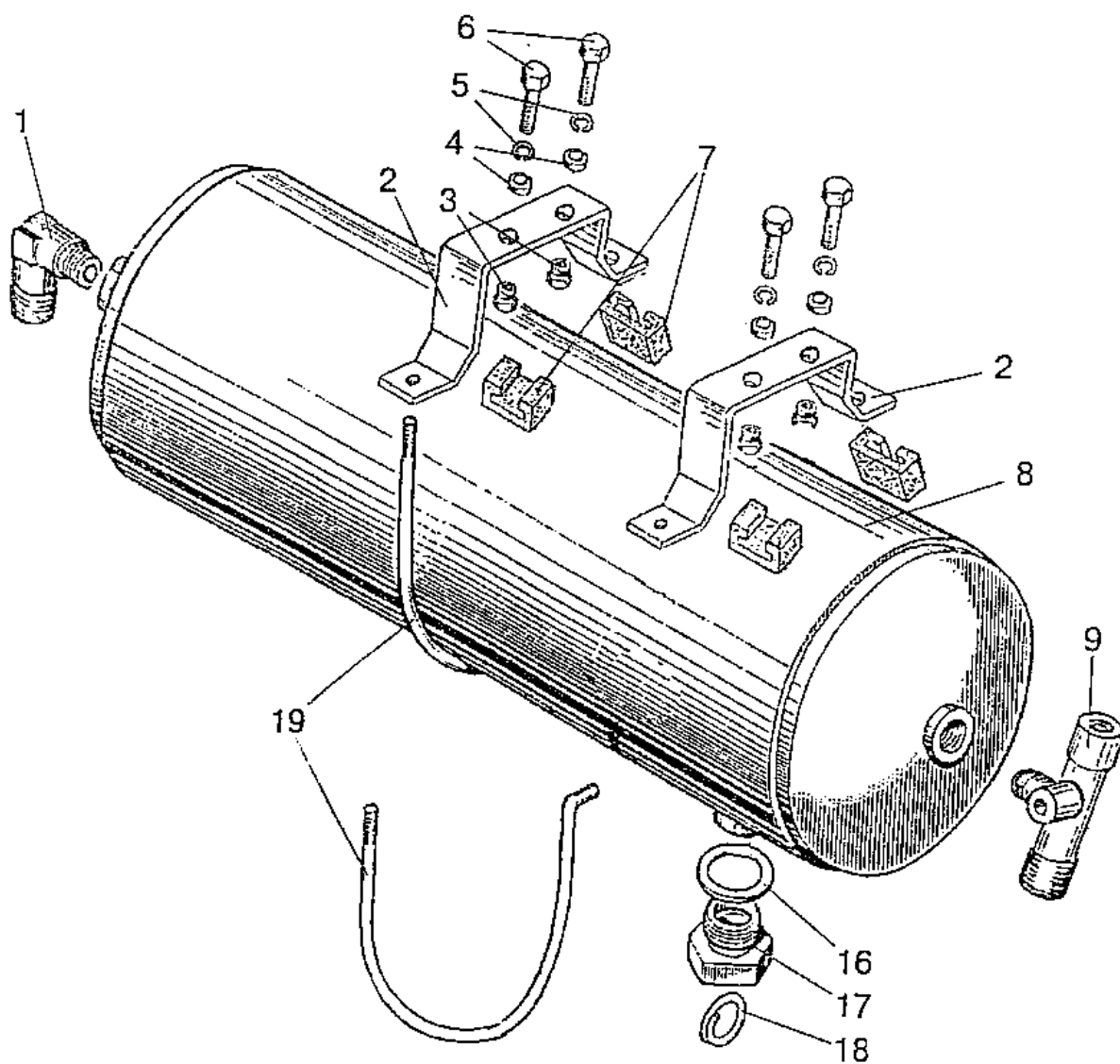


Рис. 35.8 Баллон

Группа 35. Тормоза
Подгруппа 3513. Баллон

№ рис.	№ поз.	№ узла или детали	Кол-во	Наименование
35.8	1	1522-3514033	1	Угольник
	2	В50-3513025-А	2	Кронштейн
	3	1522-3513011	4	Гайка
	4	1522-3513012	4	Втулка
	5		4	Шайба 10 ОТ ОСТ 37.001.115-75
	6		4	Болт М10-6gx45.88.35.019 ГОСТ 7795-70
	7	ПР-43-01	4	Уплотнитель
	8	50-3513015-А	1	Баллон
	9	1522-3513015	1	Крестовина
	16	В50-3522023	1	Прокладка
	17	85-3513110	1	Клапан
	18	Н50-4202146	1	Кольцо
	19	В50-3513032	2	Хомут

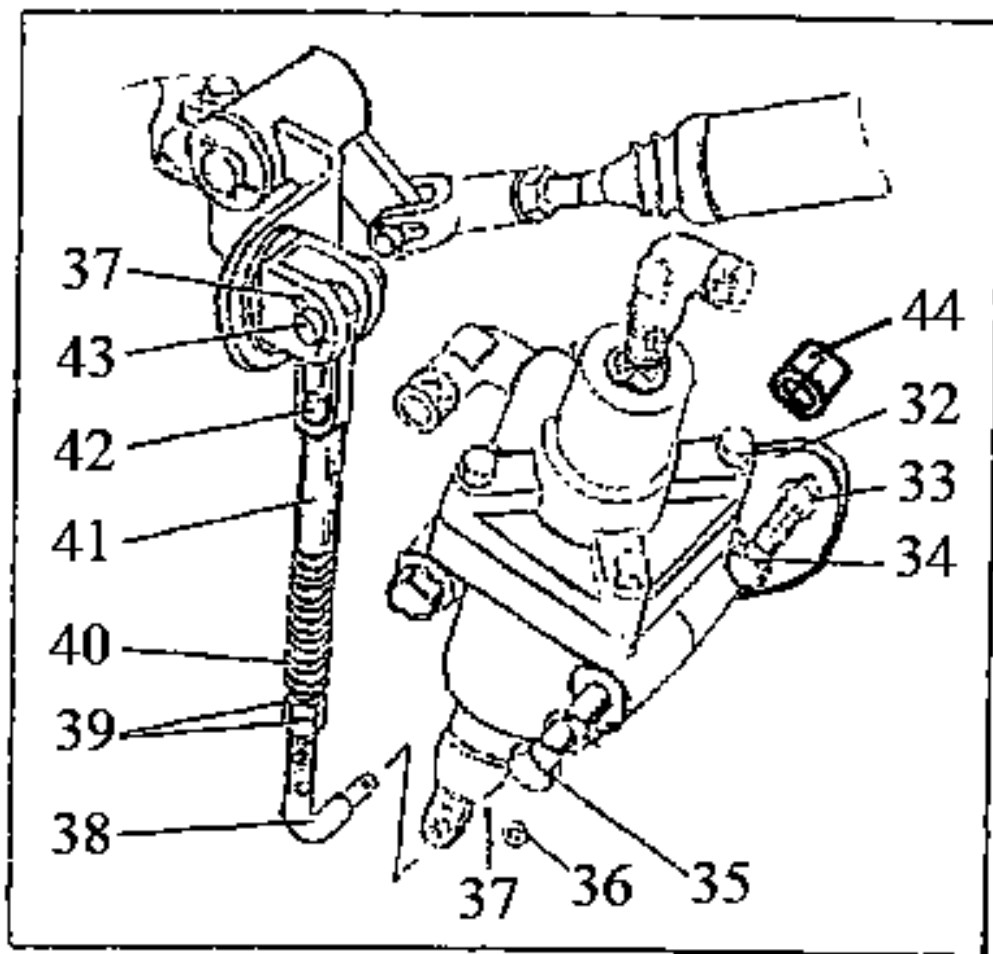


Рис. 35.9 Кран тормозной

Группа 35. Тормоза
Подгруппа 3514. Кран тормозной

№ рис.	№ поз.	№ узла или детали	Кол-во	Наименование
35.9		1522М-3514120	1	Тяга (38-42)
	32	1522М-3514012	1	Плита
	33		3	Шайба 10 ОТ ОСТ 37.001.115-75
	34		1	Болт М10-6gx40.88.35.019 ГОСТ 7796-70
	35	1522М-3514014	2	Болт
	36		1	Шайба С.8.01.019 ГОСТ 11371-78
	37		2	Шплинт 3,2x18.019 ГОСТ 397-79
	38	1522М-3514121	1	Тяга
	39		2	Гайка М12x1,25-6Н.04.019 ГОСТ 5916-70
	40	ДСШ-14.21.141	1	Пружина
	41	80-3514132	1	Наконечник
	42	80-3514133	1	Гайка
	43		1	Палец 12x32 ОСТ 37.001.163-97
	44	1522М-3514013	2	Бобышка

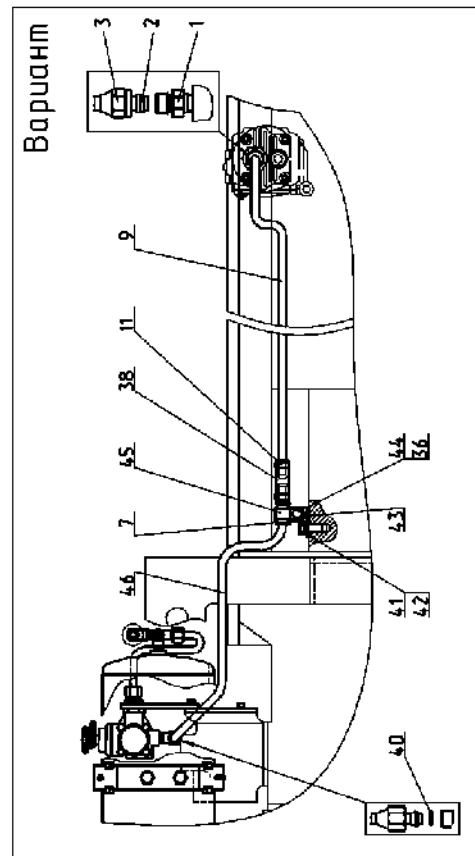
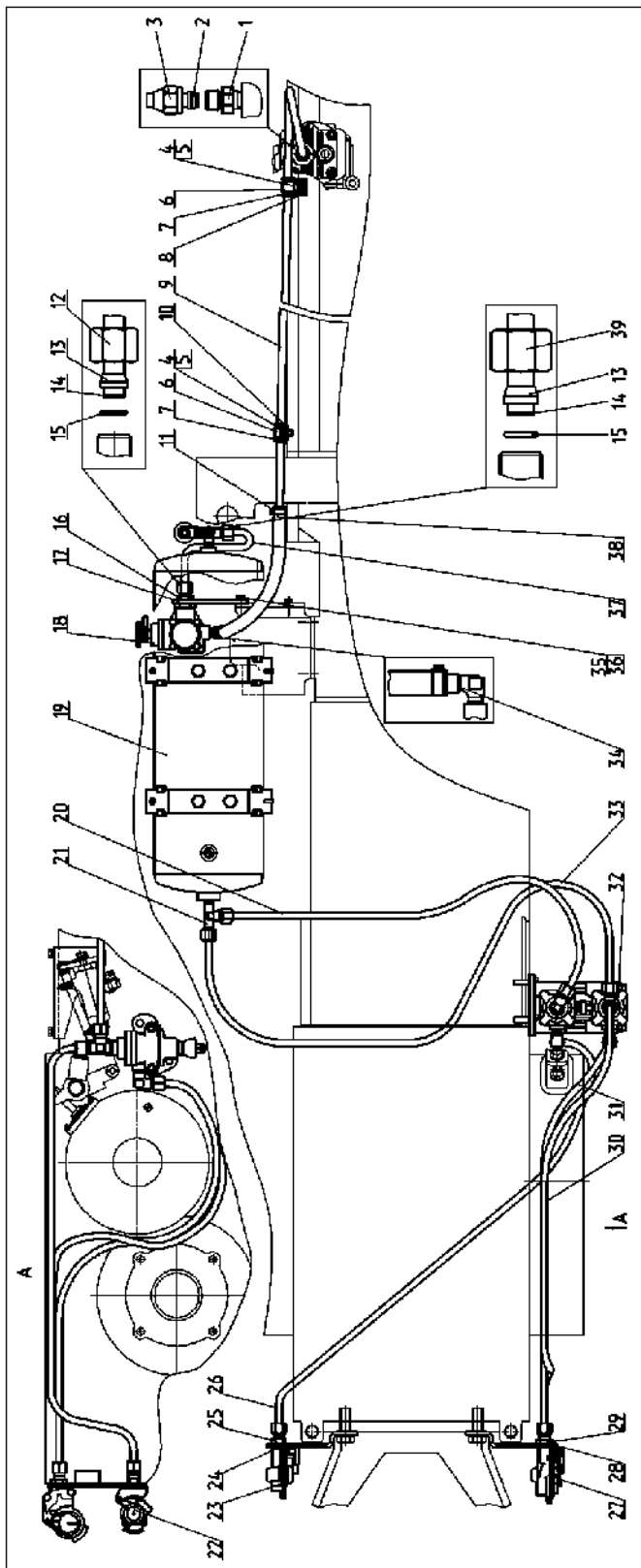


Рис. 35.10 Трубопроводы и арматура пневмопривода тормозов прицепа

Группа 35. Тормоза

Подгруппа 3506. Трубопроводы и арматура пневмопривода тормозов прицепа

№ рис.	№ поз.	№ узла или детали	Кол-во	Наименование
35.10		1523.4-3506010	1	Трубопровод (9, 2, 3)
		1522-3506010*	1	Трубопровод (9, 2, 3)
		1522М-3506050	1	Трубопровод (20, 12-14)
		1021-3506020-03	1	Трубопровод (26, 12-14)
		1522М-3506040	1	Трубопровод (30, 12-14)
		1025-3506560-01	1	Трубопровод (31, 12-14)
		2022Д-3506020	1	Трубопровод (33, 12-14)
		1522-3506020	1	Трубопровод (37, 12-14)
	1	70-3506022	1	Штуцер
	2	80-3506024	1	Муфта
	3	70-3506023	1	Гайка накидная
	4	M10-6gx16.88.35.019	2	Болт M10-6gx16.88.35.019 ГОСТ 7796-70
	5		2	Шайба 10Т ОСТ 37.001.115-75
	6	1321-8700031	2	Хомут
	7	70-3506027	2/1*	Втулка
	8	1523.4-3506012	1	Планк
	9	1523.4-3506011 1522-3506011*	1	Трубка
10	1221М-3506012	1	Планка	
11		2	Хомут с червячной резьбой 16-27	
12	1522-3506026	1	Гайка накидная	
13	1522-3506024	12	Муфта	
14	1522-3506022	12	Ниппель	
15		12	Кольцо 012-015-19-2-4 ГОСТ 18829-73/ГОСТ 9833-73	
16	80-3512006	1	Контргайка	
17	1522-3512012	1	Кронштейн	
18	80-3512010	1	Регулятор давления или Регулятор давления 11.3512010-30 ТУ У 3.33-00232124-059-96 или Регулятор давления А29.51.000 Б ТУ 23.1.110-82 или Регулятор давления 25-3512010	
19	50-3513015-А	1	Баллон	
20	1522М-3506051	1	Трубка	
21	1522-3513551	1	Тройник	
22	64226-3521110	1	Головка соединительная автоматическая	
23	64226-3521111	1	Головка соединительная автоматическая	
24	1522-3521512	1	Кронштейн	
25	1522-3521513	2	Штуцер	
26	1021-3506021-03	1	Трубка	
27	80-3521010	1	Головка соединительная или Головка соединительная 100-3521010 или головка соединительная тип А 12.3521010-01 ТУ У 34.3-30486079-001-2002 или Головка соединительная А29.76.000 ТУ 23.1.135-75	
28	2022Д-3521711	1	Кронштейн	

Группа 35. Тормоза
Подгруппа 3506. Турбопроводы и арматура пневмопривода тормозов прицепа

№ рис.	№ поз.	№ узла или детали	Кол-во	Наименование
35.10	29	1522-3521012	1	Штуцер
	30	1522М-3506041	1	Трубка
	31	1025-3506561-01	1	Трубка
	32	1523-3514705-01	1	Кран тормозной
	33	2022Д-3506021	1	Трубка
	34	70-3513015	1	Угольник
	35		2	Болт М8-6gx30.88.35.019 ГОСТ 7796-70
	36		2/1*	Шайба 8Т ОСТ 37.001.115-75
	37	1522-3506021	1	Трубка
	38	1523.4-3506014 70-1405013*	1	Шланг
	39	1522-3506023	11	Гайка накидная
	40		1	Кольцо 014-017-19-2-4* ГОСТ 18829-73/ГОСТ 9833-73
	41		1	Болт М16-6gx32.88.35.019* ГОСТ 7796-70
	42		1	Шайба 16 ОТ* ОСТ 37.001.115-75
	43	1221-3506034*	1	Кронштейн
	44			Болт М8-6gx16.88.35.019* ГОСТ 7796-70
	45	70-6804011*	1	Держатель
46	1522-3506030*	1	Турбопровод	

*Вариант

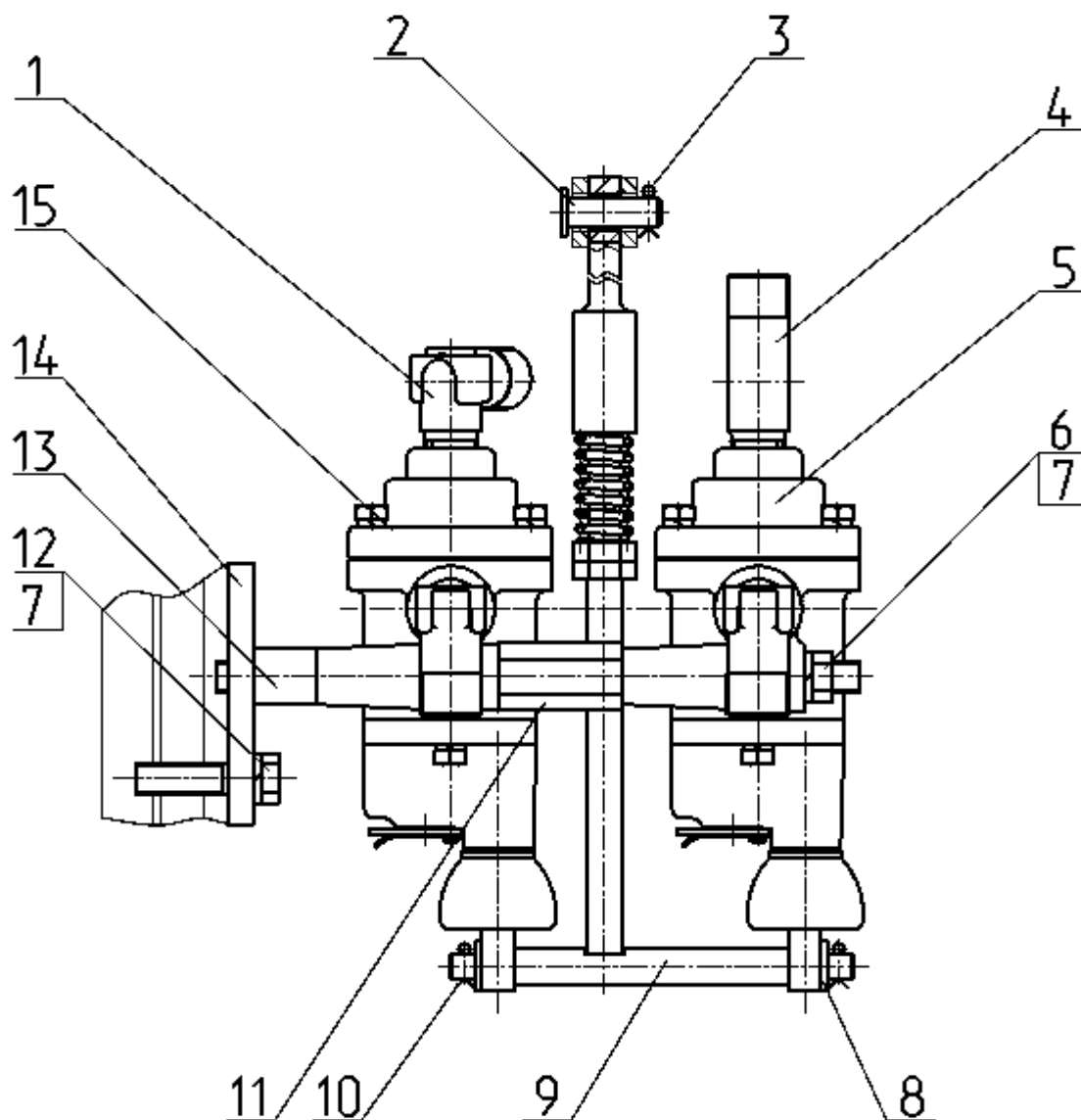


Рис. 35.11 Кран тормозной

Группа 35. Тормоза
Подгруппа 3514. Кран тормозной

№ рис.	№ поз.	№ узла или детали	Кол-во	Наименование
35.11	1	1522-3514033	3	Угольник
	2		1	Палец 12x32 ОСТ 37.001.163-97
	3		1	Шплинт 3,2x18.019 ГОСТ 397-79
	4	1522-3513551	1	Тройник
	5	80-3514010	1	Кран тормозной или Кран тормозной А29.3514010 ТУ У 25499621.009-2000 или Кран тормозной 14.3514010 ТУ У 3.33-00232124-062-96
	6		2	Гайка М10-6Н.6.019 ГОСТ 5927-70
	7		3	Шайба 10 ОТ ОСТ 37.001.115-75
	8		2	Шайба С 8.01.019 ГОСТ 6958-78
	9	1523-3514730	1	Тяга
	10		2	Шплинт 2,5x16.019 ГОСТ 397-79
	11	1523-3514714	2	Шпилька
	12		1	Болт М10-6gx40.88.35.019 ГОСТ 7796-70
	13	1522М-3514013	2	Бобышка
	14	1522М-3514012	1	Плита
	15	A29.351.4010-02	1	Кран тормозной

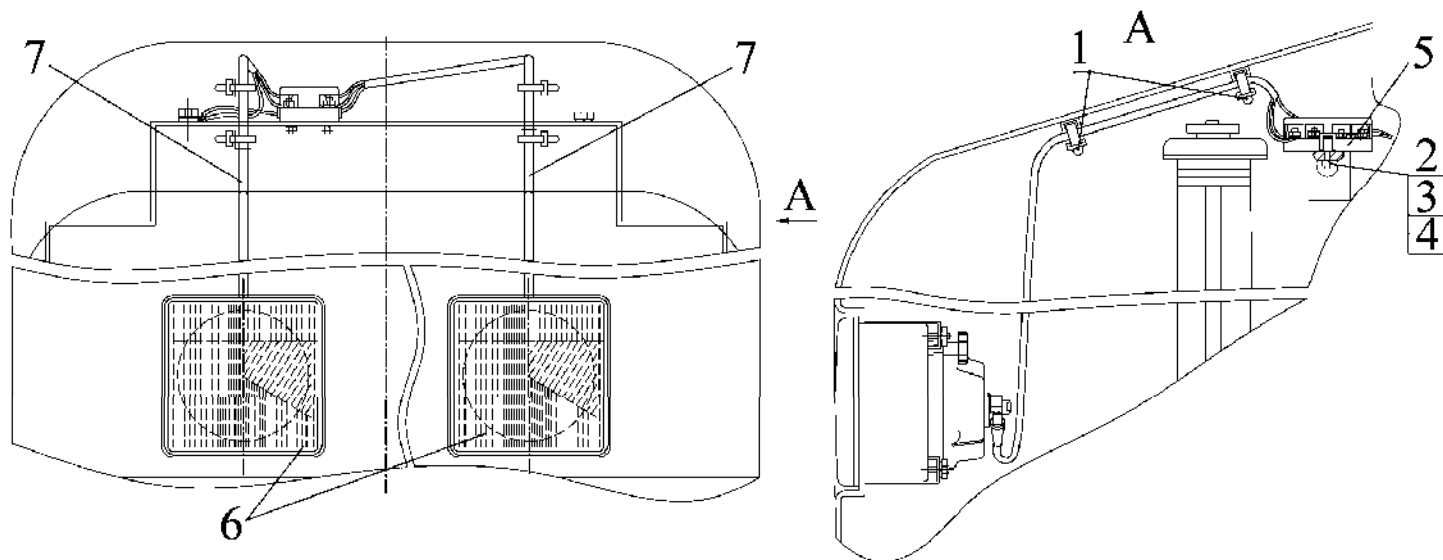


Рис. 37.1 Установка фар дорожных

**Группа 37 Электрооборудование
Подгруппа 3700. Установка фар дорожных**

№ рис.	№ поз	№ узла или детали	Кол-во	Наименование
37.1	1	80-3723045	4	Манжета
	2		2	Винт М6-6х25.58.019 ГОСТ 17473-80
	3		2	Гайка М6-6Н.6.019 ГОСТ 5915-70
	4		2	Шайба 6Т ОСТ 37.001.115-75
	5	БП-11-01	1	Блок разветвительный
	6	3711.20	2	Фара 08 7101 000 ТУ РБ 600398030.004-2004 или Фара дорожная 112.08.70 ТУ ВУ 600124825.054-2009
	7		2	Жгут 80-3724025-Д ГОСТ 23544-84

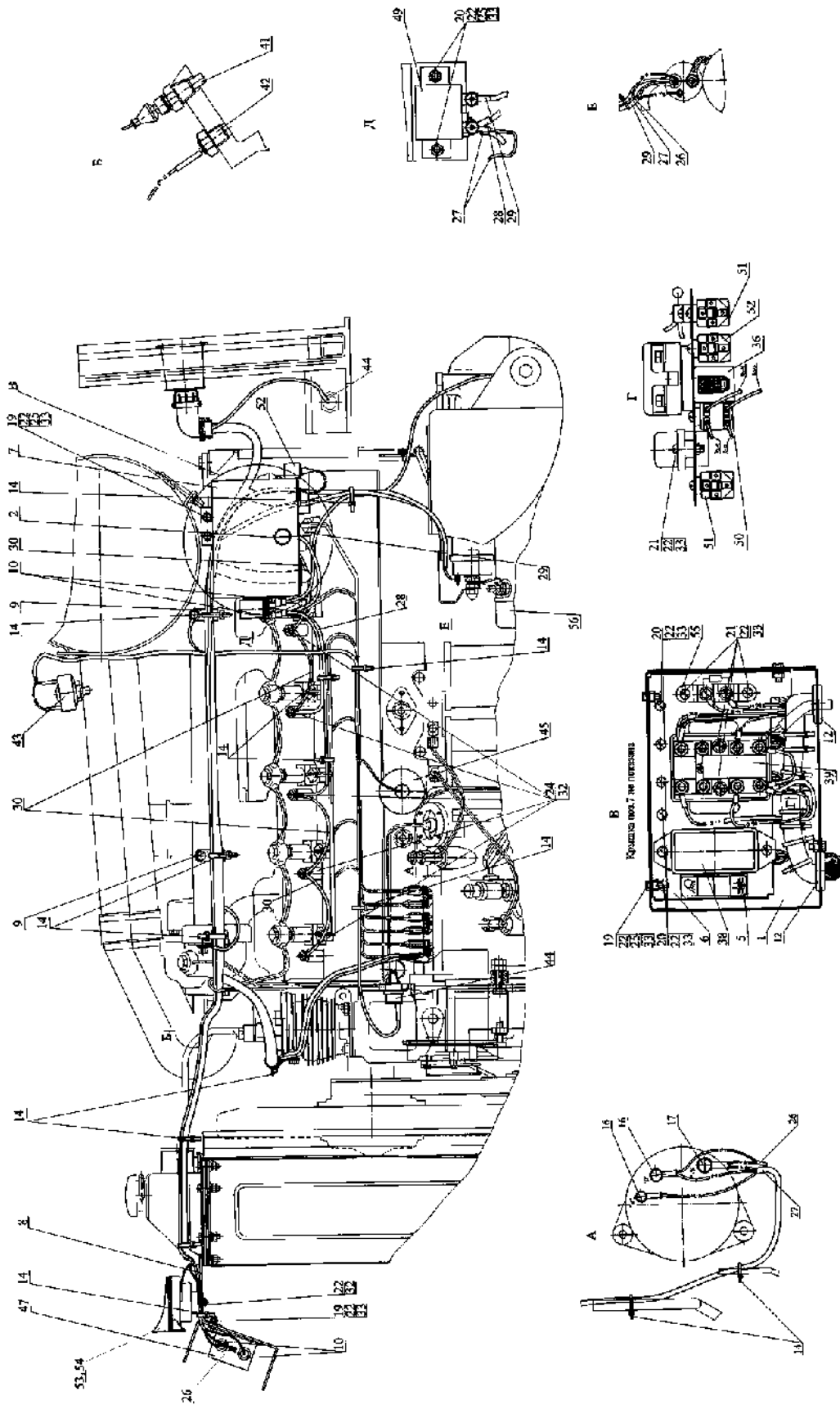


Рис. 37.2 Электрооборудование по дизелю

Примечание к рис. 37.2

Обозначение	Примечание
1222-370030-Б	Со свечами накаливания
1222-3700030-Б-01	Без свечей накаливания

Группа 37. Электрооборудование
Подгруппа 3700. Электрооборудование по дизелю

№ рис.	№ поз.	Обозначение	Кол-во на исполнение 1222-3700030-Б-		Наименование
			-	- 01	
37.2	1	1522-3747010	1	1	Коробка
	2	80-3805065	1	1	Винт
	5	2022-3722011	1	1	Табличка
	6	1522-3747011	1	1	Панель
	7	1522-3747013	1	1	Крышка
	8	1221-3759011	1	1	Кронштейн
	9	80-3723016	3	3	Кронштейн
	10	70-3723035	4	2	Наконечник
	11	80-3723041	1	1	Кронштейн
	12	70-3723042-02	2	2	Втулка
	14	80-3723045	13	15	Манжета
	16	M2-14.13.238	2	2	Чехол
	17	54.24.445-Б	1	1	Наконечник
	19		8	8	Болт М6-6gx14.88.35.019 ГОСТ 7798-70
	20		8	6	Винт В.М6-6gx10.58.019 ГОСТ 17473-80
	21		4	4	Винт В.М6-6gx20.58.019 ГОСТ 17473-80
	22		16	14	Гайка М6-6Н.6.019 ГОСТ 5915-70
	24		6	-	Гайка М5-6Н.6.019 ГОСТ 5927-70
	25		7	5	Шайба С6.01.019 ГОСТ 11371-78
	26		1	1	Жгут 80-3724345-В ГОСТ 23544-84
	27		1	1	Жгут 1222-3724360-Б ГОСТ 23544-84
	28	1221-3724380-А	1	-	Жгут
	29		1	-	Провод 80-3724381 ГОСТ 23544-84
	30		4	-	Провод 1221-3724383 ГОСТ 23544-84

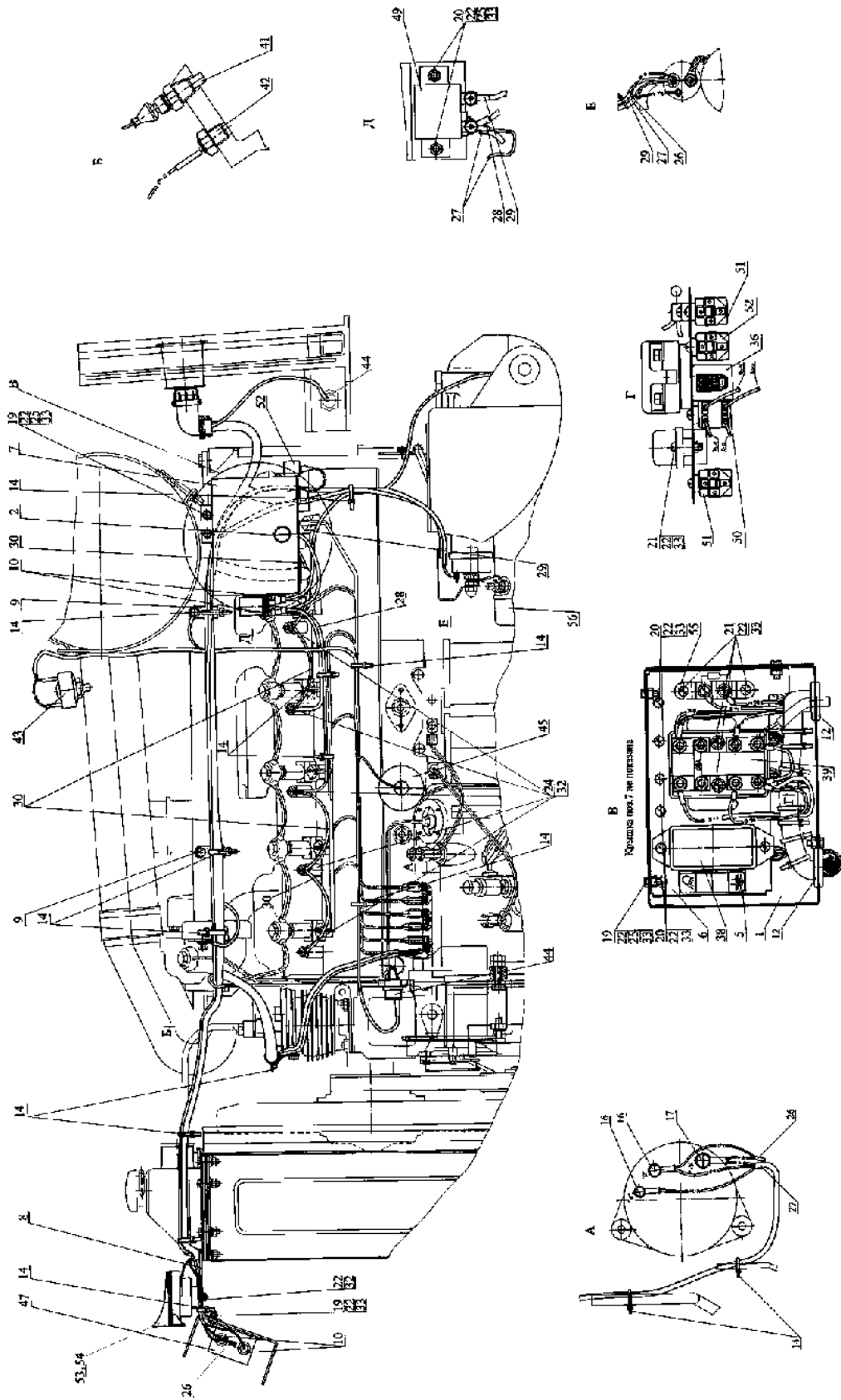


Рис. 37.2 Электрооборудование по дизелю

Группа 37. Электрооборудование
Подгруппа 3700. Электрооборудование по дизелю

№ рис.	№ поз.	Обозначение	Кол-во на исполнение 1222-370030-Б-		Наименование
			-	- 01	
37.2	32		6	-	Шайба 5Т ОСТ 37.001.115-75
	33		18	14	Шайба 6Т ОСТ 37.001.115-75
	36	3741.10	1	-	Блок свечей накаливания МУСН ТУ ВУ 190431397.005-2005 или Блок свечей накаливания МКП-3 ТУ ВУ 100346861.045-2005 или Блок свечей накаливания РСН-1 ЦИКС.387516.003 ТУ-2005
	38	3722.20	1	1	Блок предохранителей БП-3-01 ТУ РБ 03428193.095-97 или Блок предохранителей Б4.3722.1.01 ТУ ВУ 700091832.019-2010
	39	3722.40	1	1	Блок предохранителей БП-11 ТУ РБ 03428193.095-97 или Блок предохранителей Б2.3722.10 ТУ ВУ 700091832.022-2011
	41	3828.10	1	1	Датчик ДУТЖ-02М ТУ РБ 07513211.001-95 или Датчик 301.3828 ТУ 37.459.297-2002
	42	3844.10	1	1	Датчик ДАТЖ ТУ РБ 07513211.011-97 или Датчик аварийной температуры ТМ111-02 ТУ 37.003.569-2007
	43	3845.10	1	1	Датчик ДСФ-65 ТУ РБ 07513211.003-94
	44	3829.15	2	2	Датчик ДАДМ-03 ТУ РБ 07513211.004-94 или Датчик аварийного давления ММ111Д- 3810600-01 ТУ 37.003.546-76
	45	3829.10	1	1	Датчик давления ДД-6М ТУ РБ 600417525.009- 2000 или Датчик давления FCCO6 ТУ 236.915.048-06

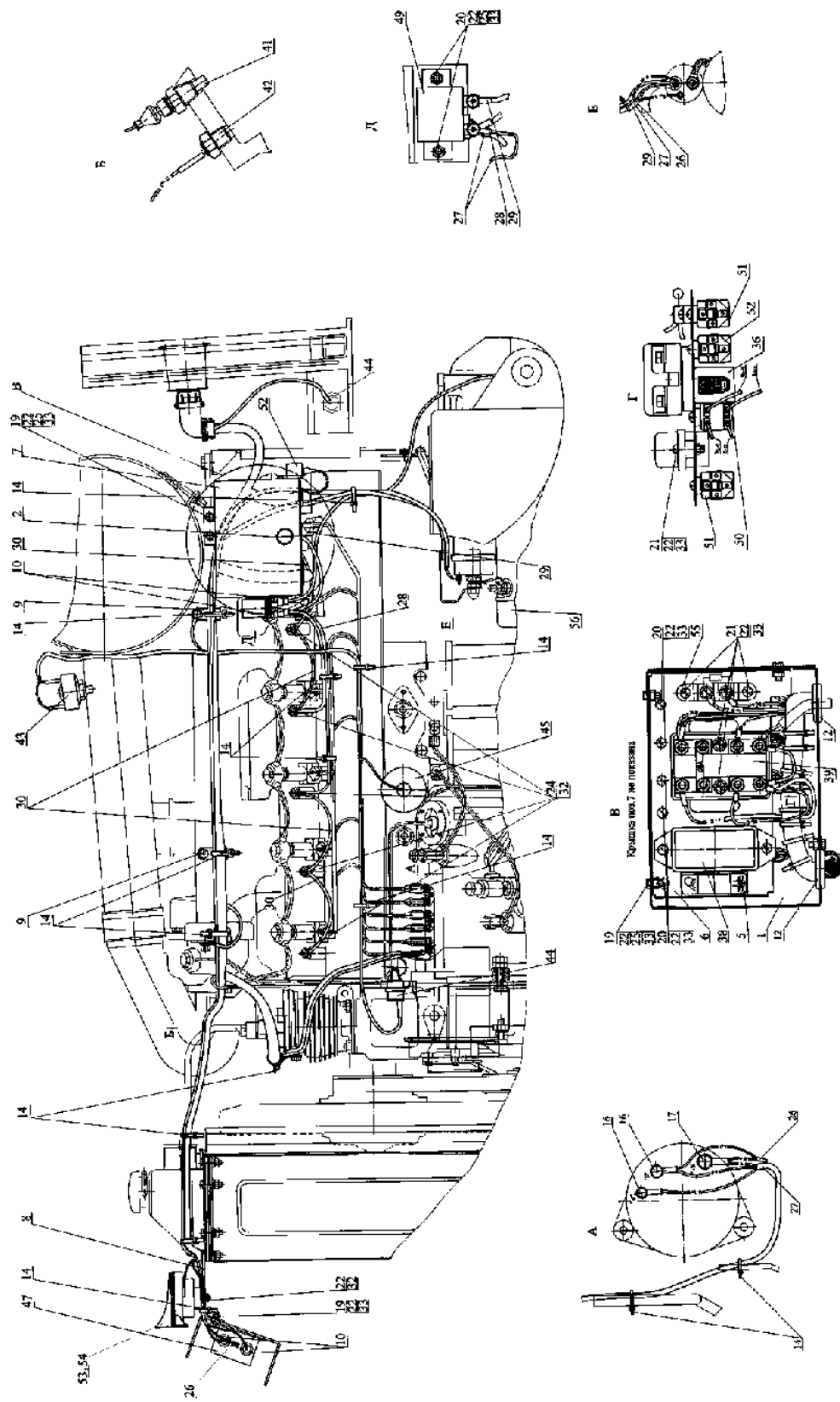


Рис. 37.2 Электрооборудование по дизелю

Группа 37. Электрооборудование
Подгруппа 3700. Электрооборудование по дизелю

№ рис.	№ поз.	Обозначение	Кол-во на исполнение 1222-3700030-Б-		Наименование
			-	- 01	
37.2	47	3759.10	1	1	Преобразователь напряжения 191.3759-02 ТУ 84.214.008-04 или Преобразователь напряжения ПН 14/28 В 8 А ТУ ВУ 300044189.055- 2007
	49	3747.35	1	-	Реле свечей накаливания 161.3777 ТУ 37.476.013-2005
	50	3747.25	1	1	Реле стартера 738.3747-30 ТУ 37.469.023-97.
	51	3747.50	2	2	Реле на замыкание 30А 752.3777.000-10 ТУ 37.469.093-2006
	52	3747.40	2	2	Реле на размыкание 20А 752.3777.000-20 ТУ 37.469.093-2006
	53	3721.15	1	1	Сигнал звуковой рупорный низкотоновый С-308 ТУ 37.003.1063-81
	54	3721.20	1	1	Сигнал звуковой рупорный высокотоновый С-309 ТУ 37.003.1063-81
	55	3741.25	1	1	Сопротивление добавочное СДФ-3 ТУ РБ 100179439.002- 2001 или Сопротивление добавочное СД-3 ТУ ВУ 700091832/023-2010
	56	3708.20	1	1	Стартер 24В, 5,5 кВт

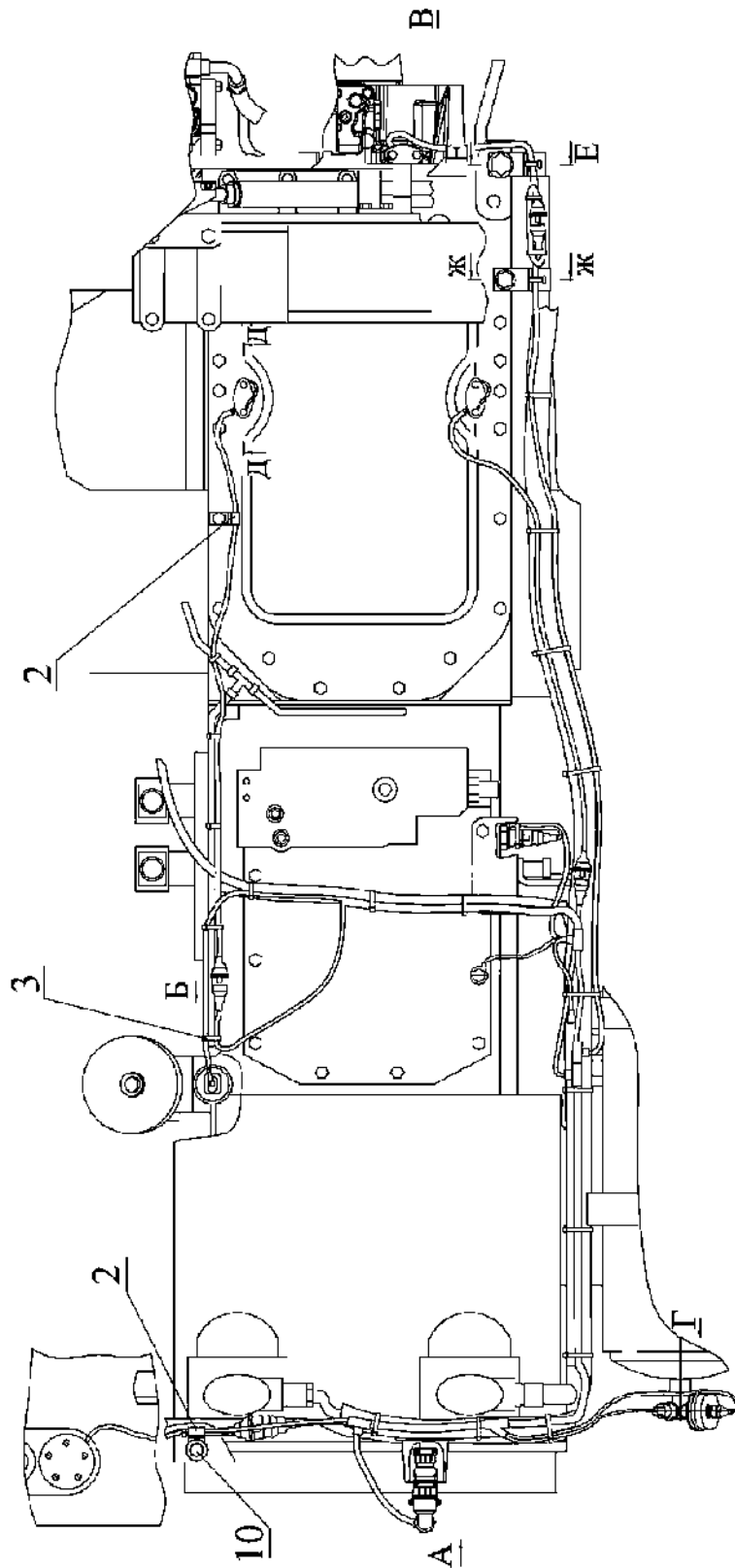


Рис. 37.3 Электрооборудование по трансмиссии

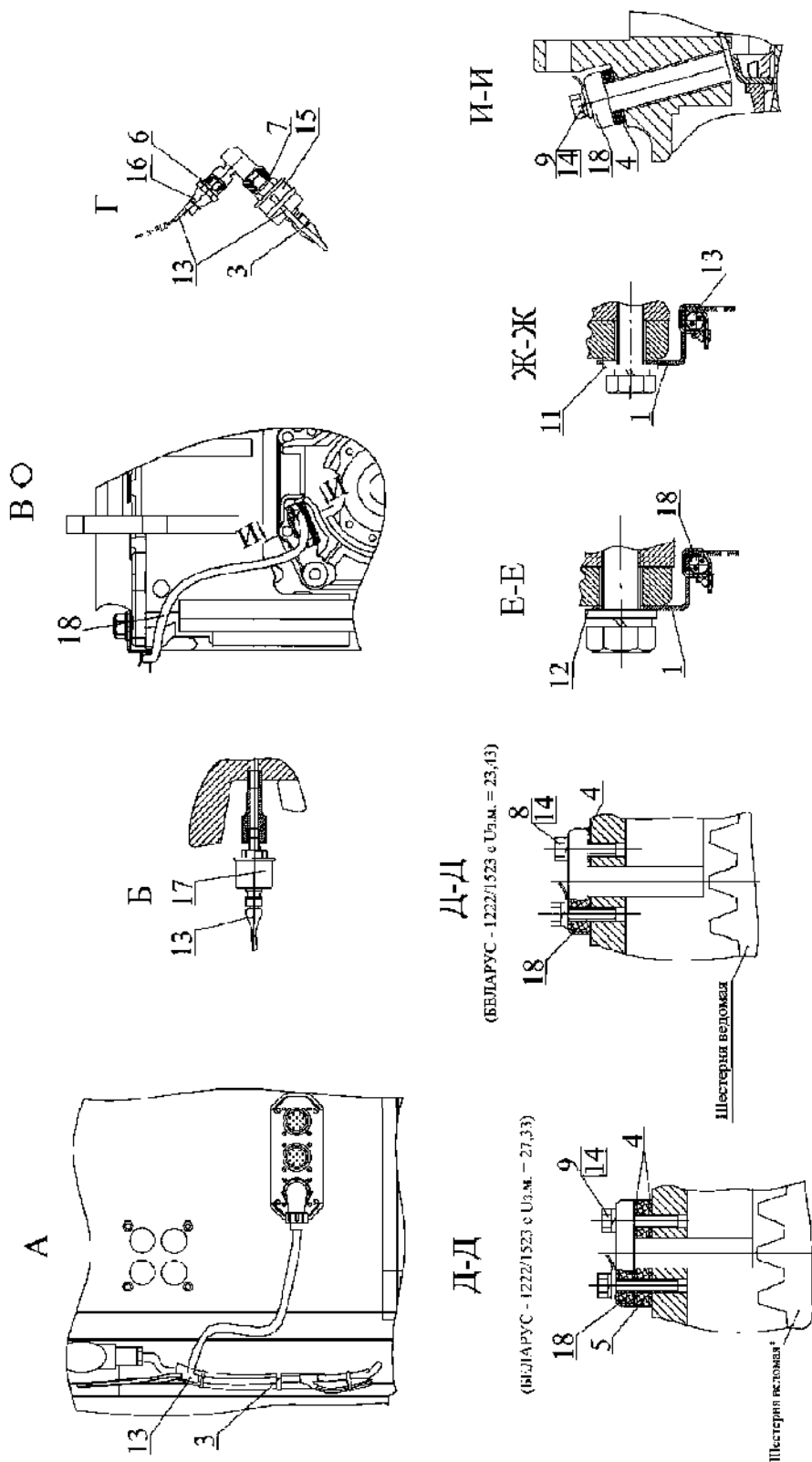


Рис. 37.4 Электрооборудование по трансмиссии

**Группа 37 Электрооборудование
Подгруппа 3700. Электрооборудование по трансмиссии**

№ рис.	№ поз	№ узла или детали	Кол-во	Наименование
37.3	1	2022-3723011	2	Кронштейн
	37.4	822-3723001	2	Скоба
	3	80-3723045-01	Наиб.кол.-25	Манжета
	4	80-3843001-01	Наиб.кол.-14 ($U_{3,М}=23,43$) Наиб.кол.-16 ($U_{3,М}=27,33$)	Прокладка
	5	1522-3843002	2	Прокладка
	6	85-1702051	1	Шайба
	7	Д18-055-А-01	1	Кольцо уплотнительное
	8		4	Болт М8-6gx25.88.35.019 ГОСТ 7796-70
	9		2 ($U_{3,М}=23,43$) 6 ($U_{3,М}=27,33$)	Болт М8-6gx30.88.35.019 ГОСТ 7796-70
	10		1	Шайба С.10.01.019 ГОСТ 11371-78
	11		1	Шайба С.14.01.019 ГОСТ 11371-78
	12		1	Шайба С.20.01.019 ГОСТ 11371-78
	13	1223-3724315-Г	1	Жгут трансмиссии
	14		6	Шайба 8Т ОСТ 37.001.115-75
	15	3829.20	1	Датчик давления ДД-10-01М ТУ РБ 600417525.009-2000 или Датчик давления FCCO10 ТУ 236.915.048-06
	16	3829.25	1	Датчик ДАДВ ТУ РБ 07513211.004-94 или Датчик ММ124Д-3810600 ТУ 37.003.546-76
	17	3829.30	1	Датчик давления ДД-20М ТУ РБ 600417525.009-2000 или Датчик давления FCCO20 ТУ 236.915.048-06
	18	3843.15	3	Датчик РМ71.3843-02 ТУ ВУ 190245592.001-2006 "ООО, "АВТОМАШПРИБОР", г. Минск" или Датчик скорости АР71.3843-02 ТУ АР 3843.002-00 или Датчик скорости 453843.001 ТУ ВУ 100346861.072-2009 или Датчик оборотов ДЧО-01.3843 ТУ ВУ 300044189.120-2010 или Датчик РМ71.3843-02М ТУ ВУ 100179439.004-2011 "НПЧУП "ЯСМА", г. Минск"

Примечание $U_{3,М}$ - передаточное отношение заднего моста в зависимости от ведомой шестерни

Шестерня 1221-2407122 $U_{3,М}=23,43$

Шестерня 1522-2407122 $U_{3,М}=27,33$

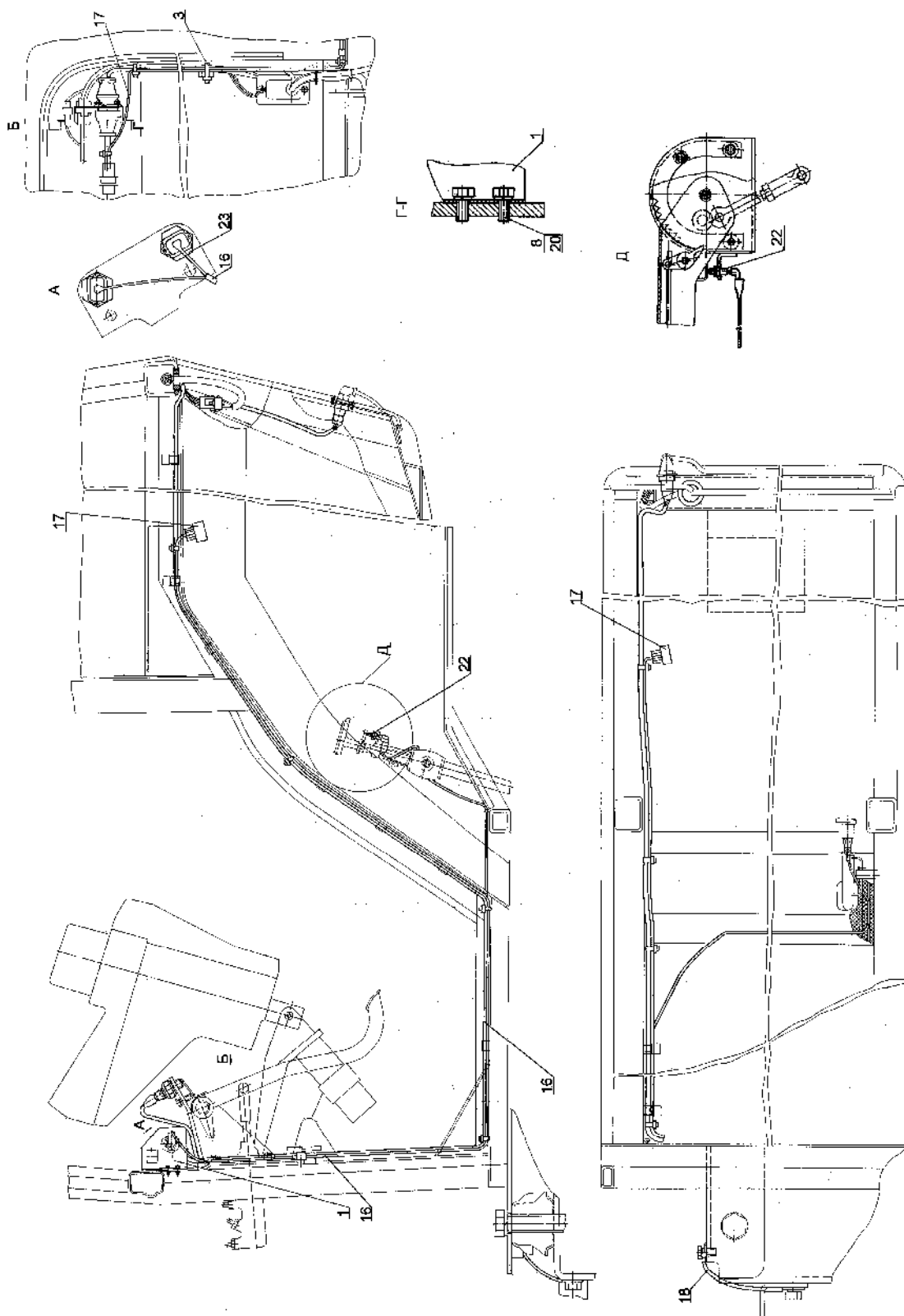


Рис. 37.5 Электрооборудование кабины

Группа 37. Электрооборудование
Подгруппа 3700. Электрооборудование кабины

№ рис.	№ поз.	№ узла или детали	Кол-во	Наименование
37.5		923-3700050	1	Электрооборудование кабины
	1	923-3723006	1	Кронштейн
	3	80-3723045	7	Манжета
	8		3	Болт М6-6gx12.88.019 ГОСТ 7798-70
	16	923-3724100-Г	1	Жгут кабины ГОСТ 23544-84
	17	3022-3724270-В	1	Жгут ГОСТ 23544-84
	18	822-3724012	1	Провод
	20		3	Шайба 6Т ОСТ 37.001.115-75
	22	3710.60	1	Выключатель контрольной лампы воздушной заслонки ВК 409 ТУ37.003.478-2004
	23	3720.10	1	Выключатель ВК 12-21 ТУ РБ 07512465.017-94

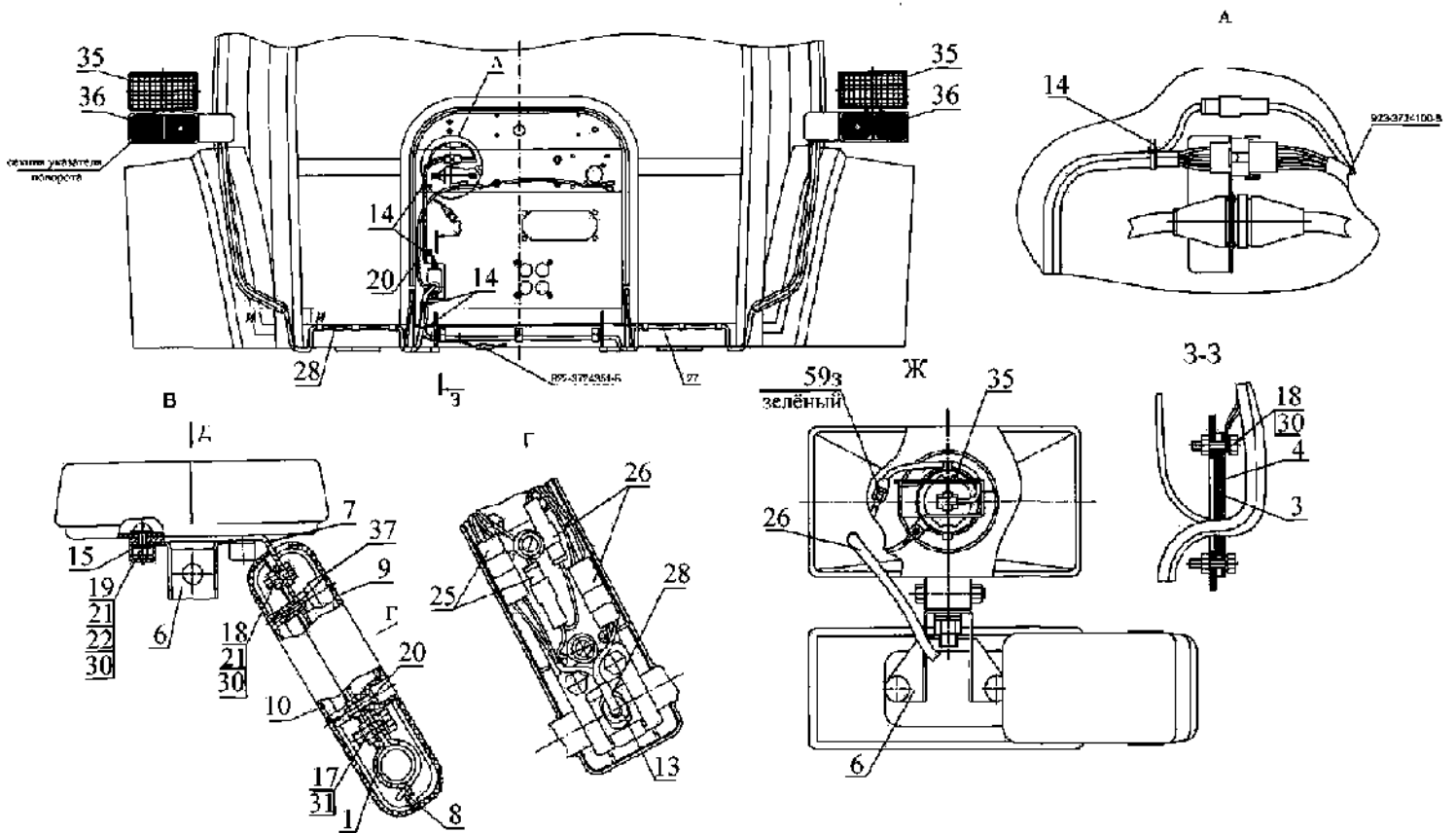


Рис. 37.6 Установка фонарей передних

**Группа 37 Электрооборудование
Подгруппа 3700. Установка фонарей передних**

№ рис.	№ поз	№ узла или детали	Кол-во	Наименование
37.6	1	920-3712010	2	Кронштейн
	3	923-3712016	1	Прокладка
	4	923-3712017	1	Кронштейн
	5	923-3723042	2	Втулка
	6	920-3711011	2	Кронштейн
	7	920-3712012	2	Кронштейн
	8	920-3712013	2	Скоба
	9	920-3712021	2	Кожух
	10	920-3712022	2	Кожух
	13	70-3723042-01	6	Втулка
	14	80-3723045	4	Манжета
	15	A30.04.017	4	Колпачок
	17		4	Болт М8-6gx16.88.35.019 ГОСТ 7796-70
	18		6	Болт М6-6gx18.88.35.019 ГОСТ 7798-70
	19	912075	4	Винт В.М6-6gx18.58.019 ГОСТ 17473-80
	20	912077	4	Винт В.М6-6gx18.58.019 ГОСТ 17475-80
	21		8	Гайка М6-6Н.6.019 ГОСТ 5915-70
	22		4	Шайба С 6.01.019 ГОСТ 11371-78
	24		1	Жгут 923-3724130-В ГОСТ 23544-84
	25		2	Жгут 923-3724140-Б ГОСТ 23544-84
	26		2	Жгут 923-3724142 ГОСТ 23544-84
	27		1	Жгут 923-3724145-Б ГОСТ 23544-84
	28		1	Жгут 923-3724146-Б ГОСТ 23544-84
	30		10	Шайба 6Т ОСТ 37.001.115-75
	31		4	Шайба 8Т ОСТ 37.001.115-75
	35	8724.304/011	2	Фара рабочая
	36	3712.10	2	Фонарь передний 3713.3712 ТУ РБ 05882559.010-95 или Фонарь передний 2302.3.04.12 ТУ У 3.04.00232489.003-96
	37		8	Шуруп 4x16.019 ТУ ВУ 400024166.016-2009

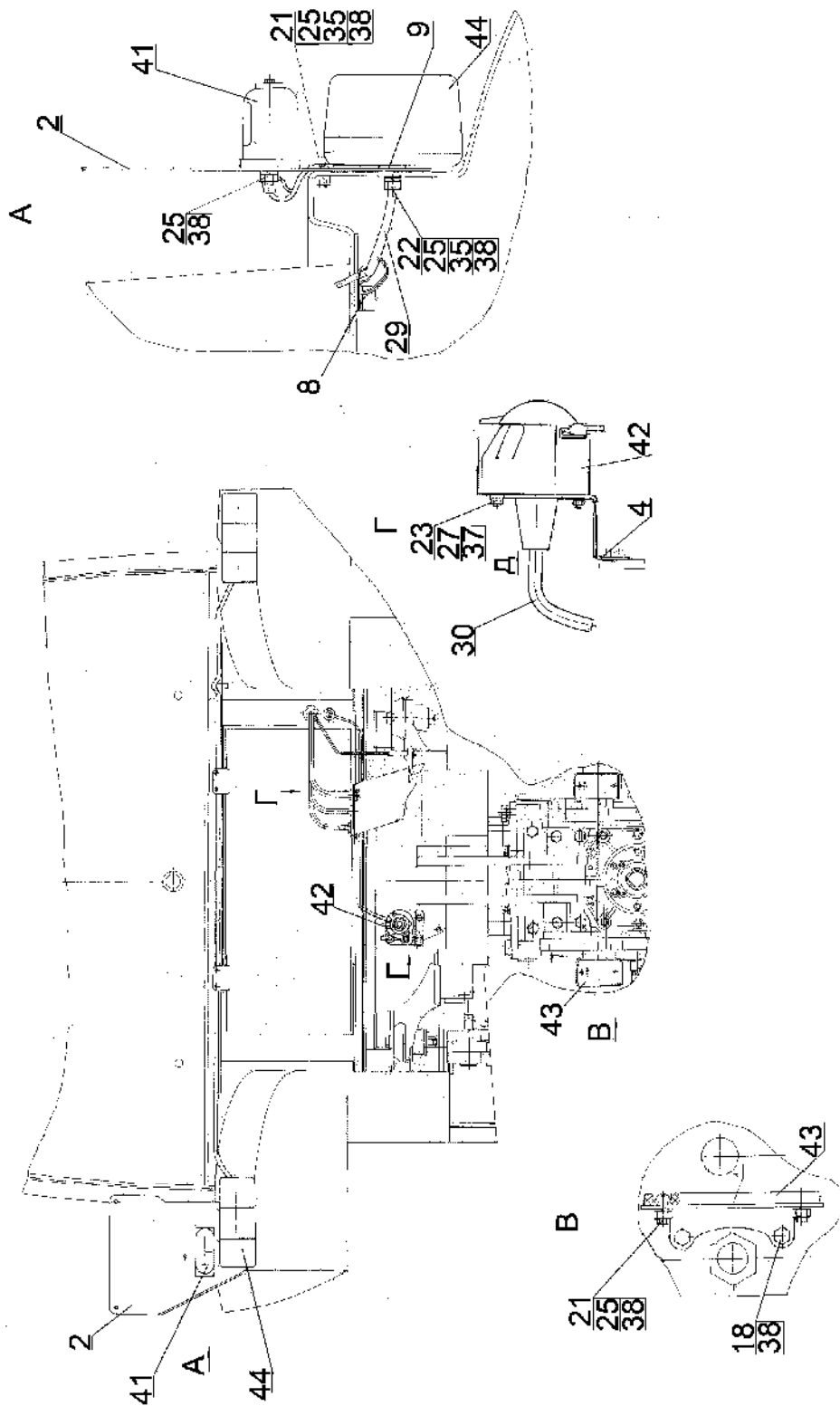


Рис. 37.7 Установка фонарей задних

Группа 37. Электрооборудование
Подгруппа 3723. Установка фонарей задних

№ рис.	№ поз.	№ узла или детали	Кол-во	Наименование
37.7		1222-3700060	1	Установка фонарей задних
	1	1222-3731003	2	Кронштейн
	2	923-3716011	1	Кронштейн
	4	1523-3723041	1	Кронштейн
	8	70-1115012-04	2	Хомутик
	9	80-6708904	2	Прокладка
	12	54.24.445-Б	1	Наконечник
	18		4	Болт М6-6gx12.88.35.019 ГОСТ 7798-70
	21		6	Винт В.М6-6gx16.58.019 ГОСТ 17473-80
	22		4	Винт В.М6-6gx25.58.019 ГОСТ 17473-80
	23		3	Винт В.М5-6gx35.58.019 ГОСТ 17475-80
	25		12	Гайка М6-6Н.6.019 ГОСТ 5915-70
	27		3	Гайка М5-6Н.6.019 ГОСТ 5927-70
	29		1	Жгут фонарей задних 923-3724160-Б ГОСТ 23544-84
	30		1	Жгут розетки прицепа 2522-3724203 ГОСТ 23544-84
	35		6	Шайба С 6.01.019 ГОСТ 11371-78
	37		3	Шайба 5Т ОСТ 37.001.115-75
	38		16	Шайба 6Т ОСТ 37.001.115-75
	41	3717.10	1	Фонарь освещения номерного знака ФП 131 АР ГОСТ 6964-72 или Фонарь освещения номерного знака 2102.3.04.17 ТУ У 3.04.00232489.005-96 или Фонарь освещения номерного знака 112.00.05-01 ТУ РБ600124825.027-2002
	42	3723.10	1	Розетка 302.3.04.23 ТУ У 31.6-32192547- 020-2007 или Розетка Р9-1 ТУ РБ37334210.020-98
43	3731.10	2	Световозвращатель 3202.3731 ТУ РБ 05882559.008-95	
44	3716.10	2	Фонарь задний 7303.3716 ТУ РБ 600124825.026-2002 или Фонарь задний 3302.3716-20 ТУ У 3.04.00232489.003-96	

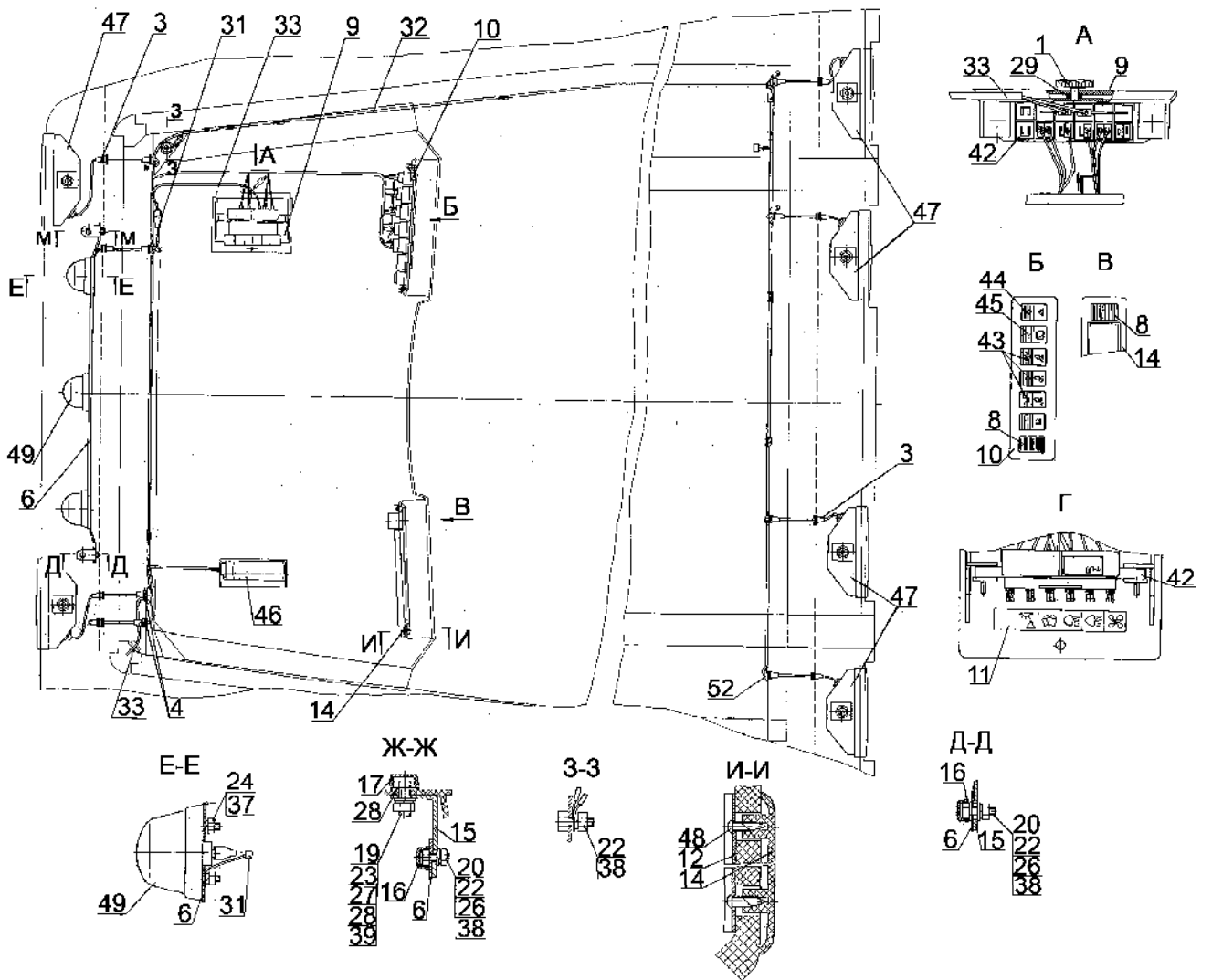


Рис 37.8 Установка фар рабочих

Группа 37. Электрооборудование
Подгруппа 3700. Установка фар рабочих

№ рис.	№ поз.	№ узла или детали	Кол-во	Наименование
37.8		923-3700110	1	Установка фар рабочих
	1	80-3805065	1	Винт
	3	923-3723024	14	Втулка
	4	923-3723042	1	Втулка
	6	80-3738001	1	Кронштейн
	8	80-3801327	2	Заглушка
	9	822-3801341	1	Щиток
	10	923-3801342	1	Щиток
	11	923-3801343-Б	1	Табличка
	12	923-3801344	4	Пластина
	14	923-7901018	1	Щиток
	15	90-8402071-01	2	Кронштейн
	16	A30.04.017	2	Колпачок
	17	A30.04.017-01	2	Колпачок
	19		2	Болт М8-6gx20.88.35.019 ГОСТ 7796-70
	20		2	Болт М6-6gx16.88.35.019 ГОСТ 7798-70
	22		3	Гайка М6-6Н.6.019 ГОСТ 5915-70
	23		2	Гайка М8-6Н.6.019 ГОСТ 5915-70
	24		6	Гайка М5-6Н.6.019 ГОСТ 5927-70
	26		3	Шайба С 6.01.019 ГОСТ 11371-78
	27		2	Шайба С 8.01.019 ГОСТ 11371-78
	28		2	Шайба С 8.01.019 ГОСТ 6958-78
	29		1	Кольцо 006-010-25-1-4 ГОСТ 18829-73/ГОСТ 9833-73
	31		1	Жгут 923-3724233-А ГОСТ 23544-84
	32		1	Жгут крыши 923-3724350-Б ГОСТ 23544-84
	33		1	Жгут 923-3724351 ГОСТ 23544-84
	37		6	Шайба 5Т ОСТ 37.001.115-75
	38		3	Шайба 6Т ОСТ 37.001.115-75
	39		2	Шайба 8Т ОСТ 37.001.115-75
	42	3722.25	1	Блок предохранителей БП-4 ТУ РБ 03428193.095-97
	43	3710.30	3	Выключатель фар рабочих Переключатель П150М-25.52 ТУ РБ 14795799.001-97 или Переключатель ПК150-25.52 ТУ ВУ 600066646.111-2009
	44	3710.40	1	Выключатель знака автопоезда Переключатель П150М-25.16 ТУ РБ 14795799.001-97 или Переключатель ПК150-25.16 ТУ ВУ 600066646.111-2009

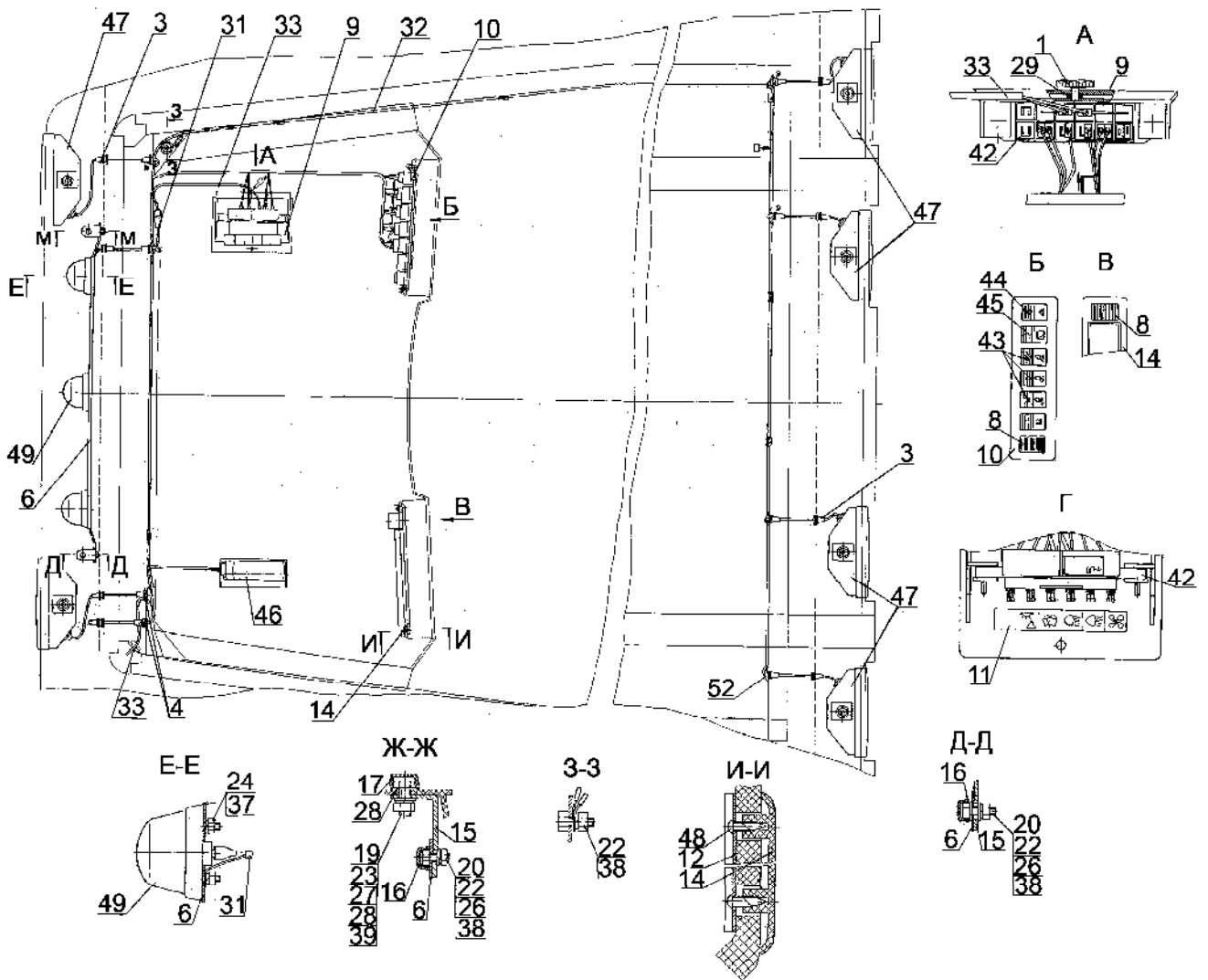


Рис 37.8 Установка фар рабочих

**Группа 37. Электрооборудование
Подгруппа 3700. Установка фар рабочих**

№ рис.	№ поз.	№ узла или детали	Кол-во	Наименование
37.8	45	3709.35	1	Переключатель стеклоочистителя и стеклоомывателя Переключатель П150М-07.28 ТУ РБ 14795799.001-97 или Переключатель ПК150-07.28 ТУ ВУ 600066646.111-2009
	46	3714.25	1	Плафон освещения кабины 187x46,5 Р2.3714 ТУ ВУ 600398030.005-2006
	47	3711.25	6	Фара рабочего освещения 112.07.54-06 ТУ ВУ 600124825.055-2009 или Фара рабочая РАУС 14.3711-12 ТУ РБ 28927023.003-98
	48	917401	8	Шуруп 4x10.019 ТУ РБ 400024166.001-2000
	49	3738.10	3	Фонарь УП-101-Г1 ГОСТ 6964-72 или Фонарь знака автопоезда ФА-1 ГОСТ 6964-72 или Фонарь сигнальный 1002.3.04.38010 ТУ У 3.04.00232489.004-96 или Указатель поворота боковой дополнительный 5 категории 112.01.12-01 ТУ РБ 600124825.034-2002
	52	883493	0,28 п.м.	Герметик Абрис ЛТ 20x2 ТУ 2513-001-43008408-98

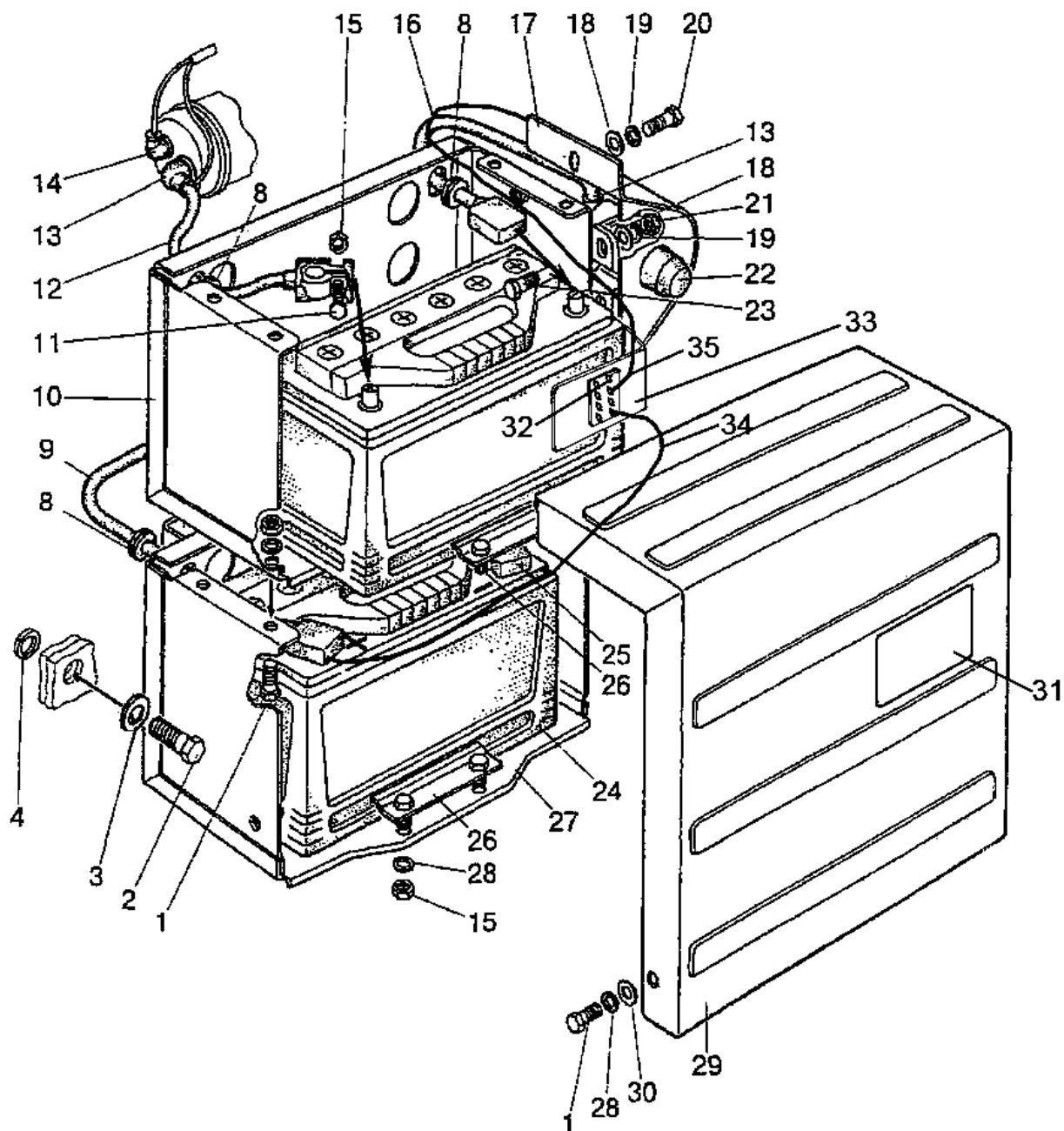


Рис. 37.9 Установка батарей аккумуляторных

Группа 37 Электрооборудование
Подгруппа 3724. Установка батарей аккумуляторных

№ рис.	№ поз	№ узла или детали	Кол-во	Наименование
37.9	1		6	Болт М8-6gx20.88.35.019 ГОСТ 7796-70
	2		2	Болт М16-6gx40.109.40X.019 ГОСТ 7796-70
	3		2	Шайба С.16.01.019 ГОСТ 11371-78
	4		2	Шайба 16 ОТ ОСТ 37.001.115-75
	8	50-4607064	4	Втулка
	9	1221В-3724044В	1	Провод
	10	1221В-3703010-02	1	Контейнер
	11		4	Болт М8-6gx30.88.35.019 ГОСТ 7796-70
	12	1221В-3724041	1	Провод
	13	ТМ-59-6000-38	3	Колпачок
	14	54.24.445-Б	2	Наконечник
	15		12	Гайка М8-6Н.6.019 ГОСТ 5915-70
	16	923-3724042	1	Провод
	17	1522-3703025	1	Кожух
	18		4	Шайба С.6.01.019 ГОСТ 11371-78
	19		4	Шайба 6 Т ОСТ 37.001.115-75
	20		2	Болт М6-6gx16.88.35.019 ГОСТ 7798-70
	21		2	Гайка М6-6Н.6.019 ГОСТ 5915-70
	22	3737.15	1	Выключатель батарей 24В дистанционный
	23		2	Болт М6-6gx20.88.35.019 ГОСТ 7798-70
	24	3703.26	2	Батарея аккумуляторная 12В 120 Ач
	25	1221В-3724075	1	Провод
	26	80В-3703020	2	Прижим
	27	1221В-3703010	1	Контейнер
	28		10	Шайба 8Т ОСТ 37.001.115-75
	29	1221В-3703020-01	1	Кожух
	30		2	Шайба С.8.01.019 ГОСТ 11371-78
	31	822-3801341-Б	1	Щиток
	32	3722.55	1	Блок предохранителей
	33	1222.4-3722001	1	Кронштейн
	34	920-3724368-Б	1	Провод
	35	1222.4-3724045	1	Провод

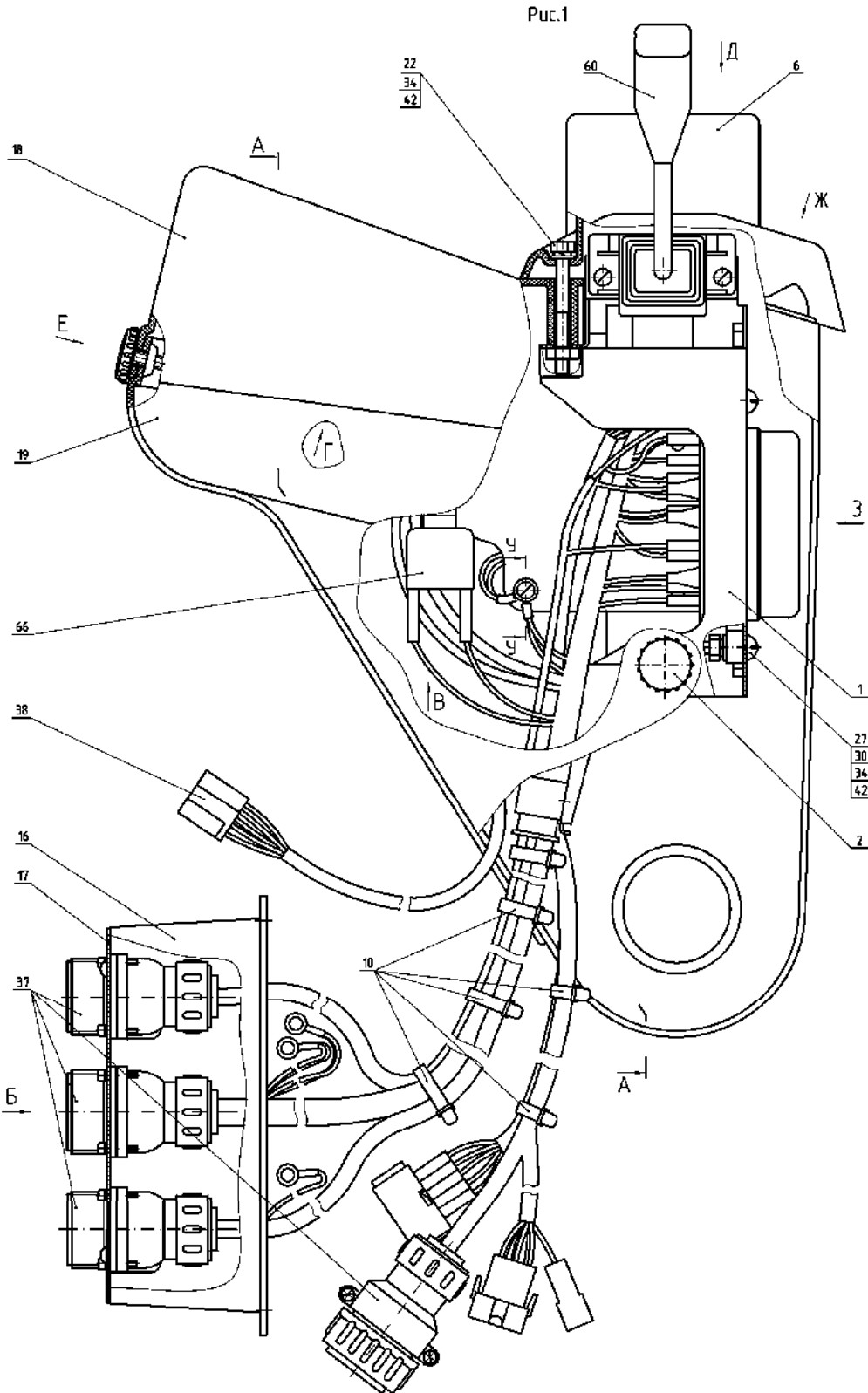


Рис. 38.1 Щиток приборов

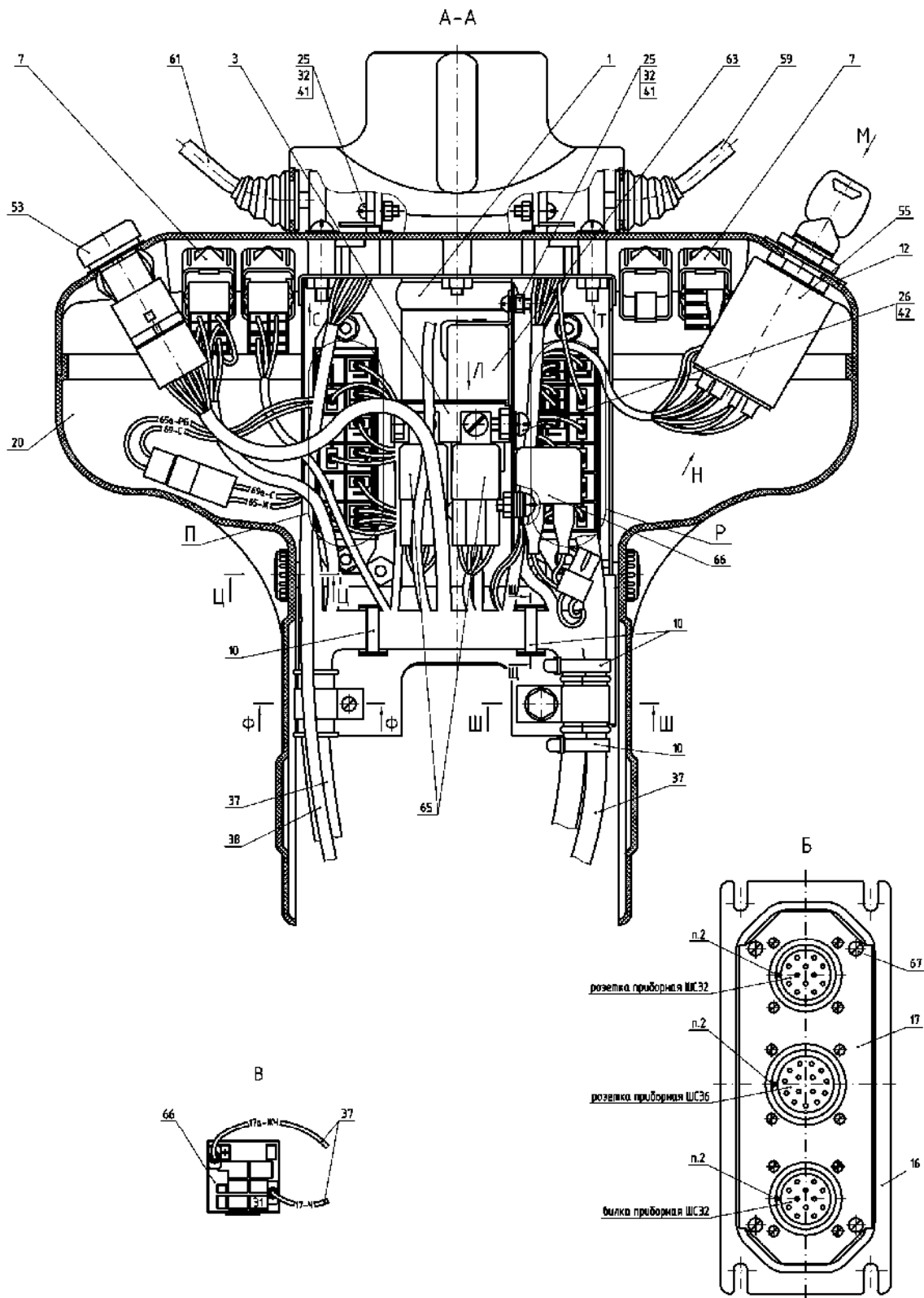


Рис. 38.2 Щиток приборов

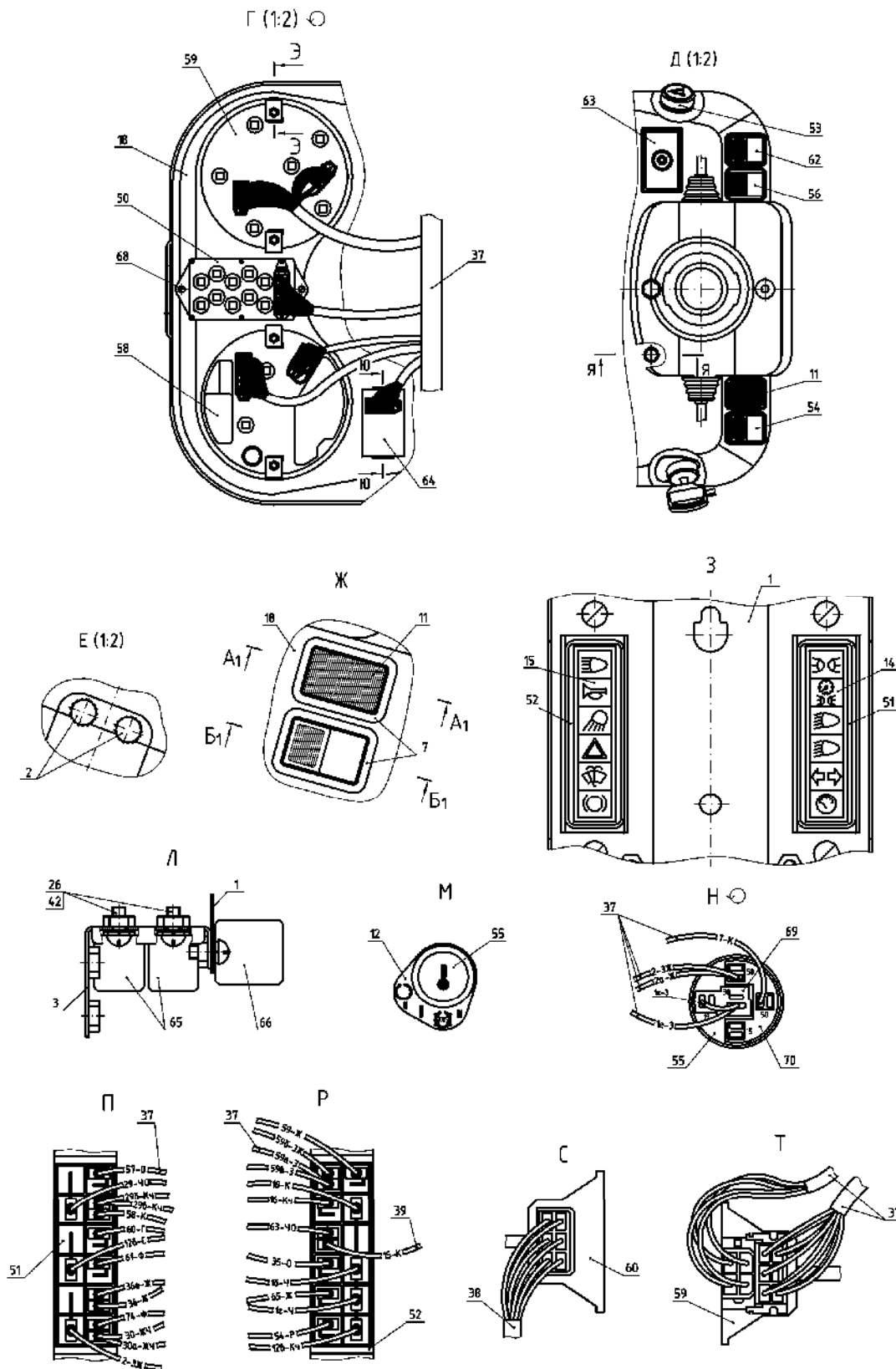


Рис. 38.3 Щиток приборов

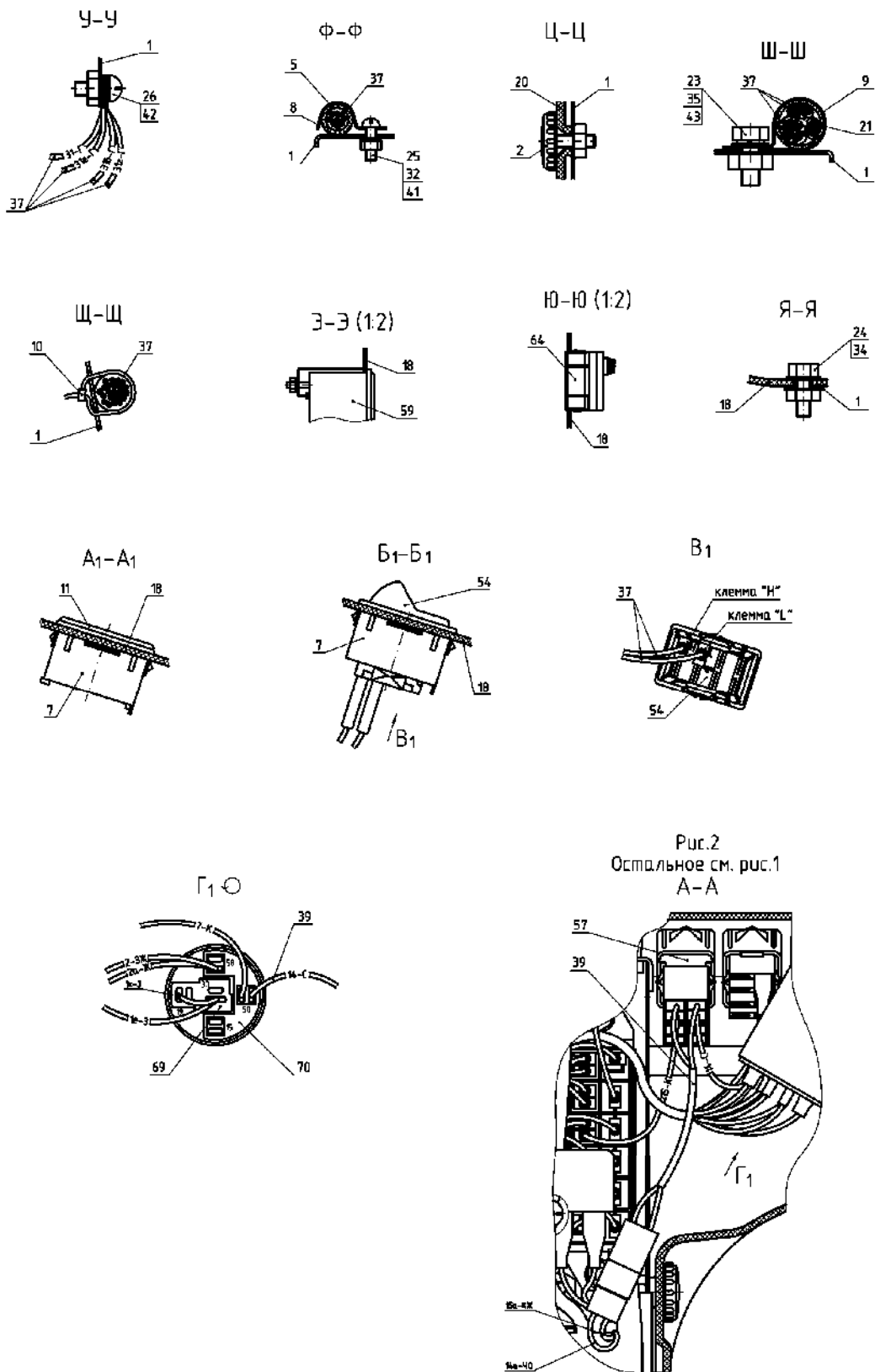


Рис. 38.4 Щиток приборов

Группа 38. Щиток приборов
Подгруппа 3805. Щиток приборов

№ рис.	№ поз.	№ узла или детали	Кол-во	Наименование
38.1	1	822-3805050	1	Основание
38.2	2	80-3805065	4	Винт
38.3	3	822-3805075	1	Кронштейн
38.4	5	70-3506027	1	Втулка
	6	822-3709124	1	Чехол
	7	5336-3710015	4	Рамка выключателя
	8	80-3723043	1	Скоба
	9	822-3723044	1	Хомутик
	10	80-3723045	9	Манжета
	11	80-3801327	1	Заглушка
	12	822-3805013	1	Табличка
	14	822-3805026-Б	1	Табличка
	15	822-3805027-Б	1	Табличка
	16	822-3805072	1	Кронштейн
	17	822-3805073-Б	1	Кронштейн
	18	923-3805121	1	Панель
	19	822-3805161	1	Боковина
	20	822-3805162	1	Боковина
	21	ПР-32-04	1	Уплотнитель
	22		1	Болт М6-6gx60.88.35.019 ГОСТ 7795-70
	23		1	Болт М8-6gx20.88.35.019 ГОСТ 7796-70
	24		2	Болт М6-6gx16.88.35.019 ГОСТ 7798-70
	25		6	Винт В.М5-6gx16.58.019 ГОСТ 17473-80
	26		4	Винт В.М6-6gx16.58.019 ГОСТ 17473-80
	27		4	Винт В.М6-6gx20.58.019 ГОСТ 17473-80
	30		4	Гайка М6-6Н.6.019 ГОСТ 5915-70
	32		6	Гайка М5-6Н.6.019 ГОСТ 5927-70
	34		7	Шайба С 6.01.019 ГОСТ 11371-78
	35		1	Шайба С 8.01.019 ГОСТ 11371-78
	37		1	Жгут 925-3724390 ГОСТ 23544-84
	38		1	Жгут 822-3724010-Б ГОСТ 23544-84
	41		6	Шайба 5Т ОСТ 37.001.115-75
	42		9	Шайба 6Т ОСТ 37.001.115-75
	43		1	Шайба 8Т ОСТ 37.001.115-75
	50	3803.20	1	Блок контрольных ламп
	51	3722.10	1	Блок предохранителей
	52	3722.15	1	Блок предохранителей
	53	3710.10	1	Выключатель аварийной сигнализации
	54	3710.55	1	Выключатель "массы"
	55	3710.15	1	Выключатель стартера с блокировкой пуска
	56	3710.30	1	Выключатель фар рабочих
	58	3813.30	1	Индикатор комбинированный
	59	3801.40	1	Комбинация приборов КП-6 Частотная

Группа 38. Щиток приборов
Подгруппа 3805. Щиток приборов

№ рис.	№ поз.	№ узла или детали	Кол-во	Наименование
38.1 38.2 38.3 38.4	60	3709.145	1	Переключатель подрулевой ПКП-1А ТУ РБ 37334210.023-98
	61	3709.235	1	Переключатель стеклоочистителя ПКП-3А ТУ РБ 100093400.003-2001
	62	3709.20	1	Переключатель света
	63	3747.10	1	Прерыватель указателей поворота
	64	3813.40	1	Пульт управления
	65	3747.50	2	Реле на замыкание 30А
	66	3747.20	1	Реле-сигнализатор
	67	917401	4	Шуруп 4x10.019 ТУ ВУ 400024166.016-2009
	68	917411	2	Шуруп 4x16.019 ТУ ВУ 400024166.016-2009
	69	3710.040-01	1	Колодка ХЕ0801737
	70	3710.040-02	1	Колодка ХЕ0801738

Рис. 1

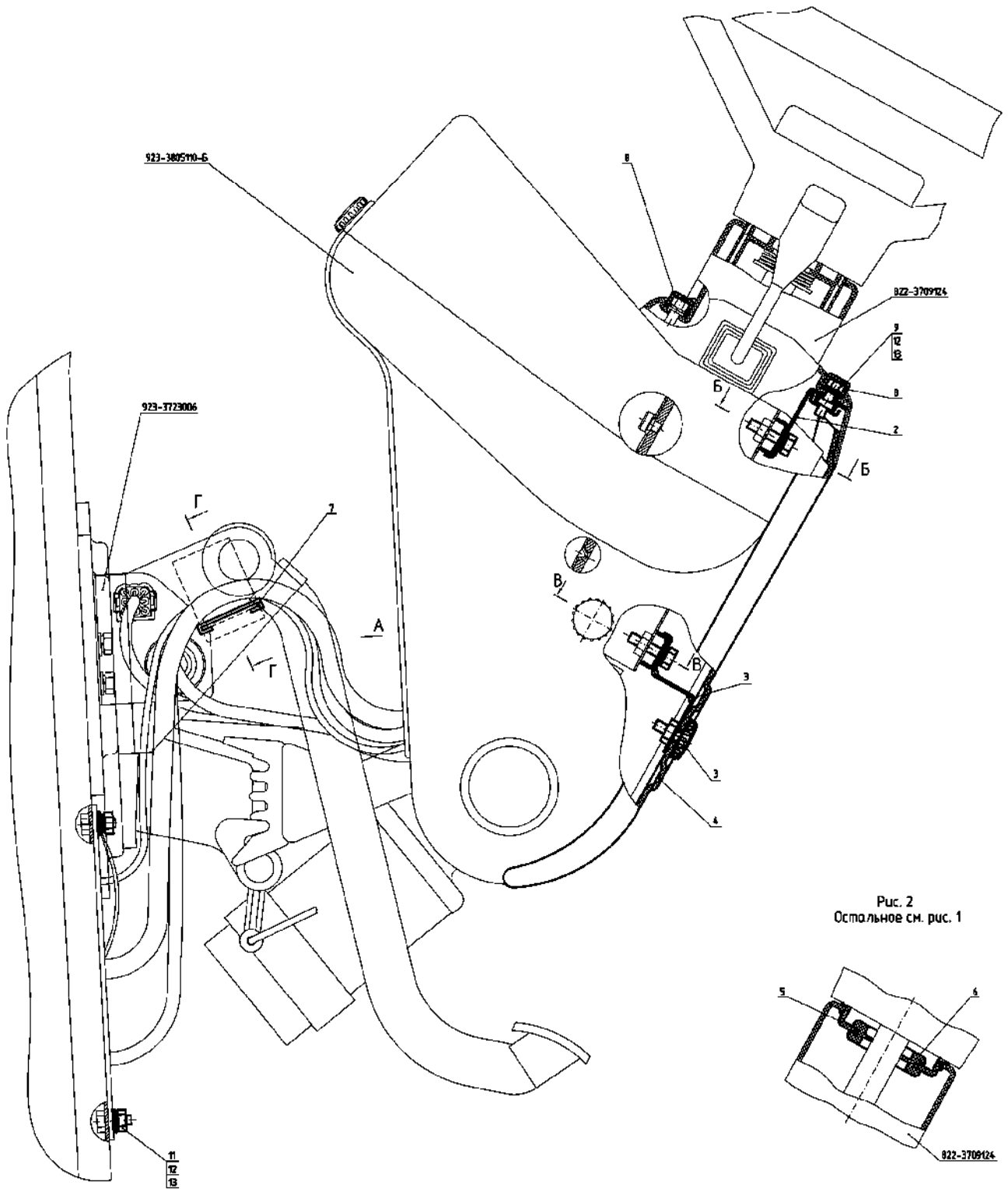


Рис. 2
Остальное см. рис. 1

Рис. 38.5 Установка щитка приборов

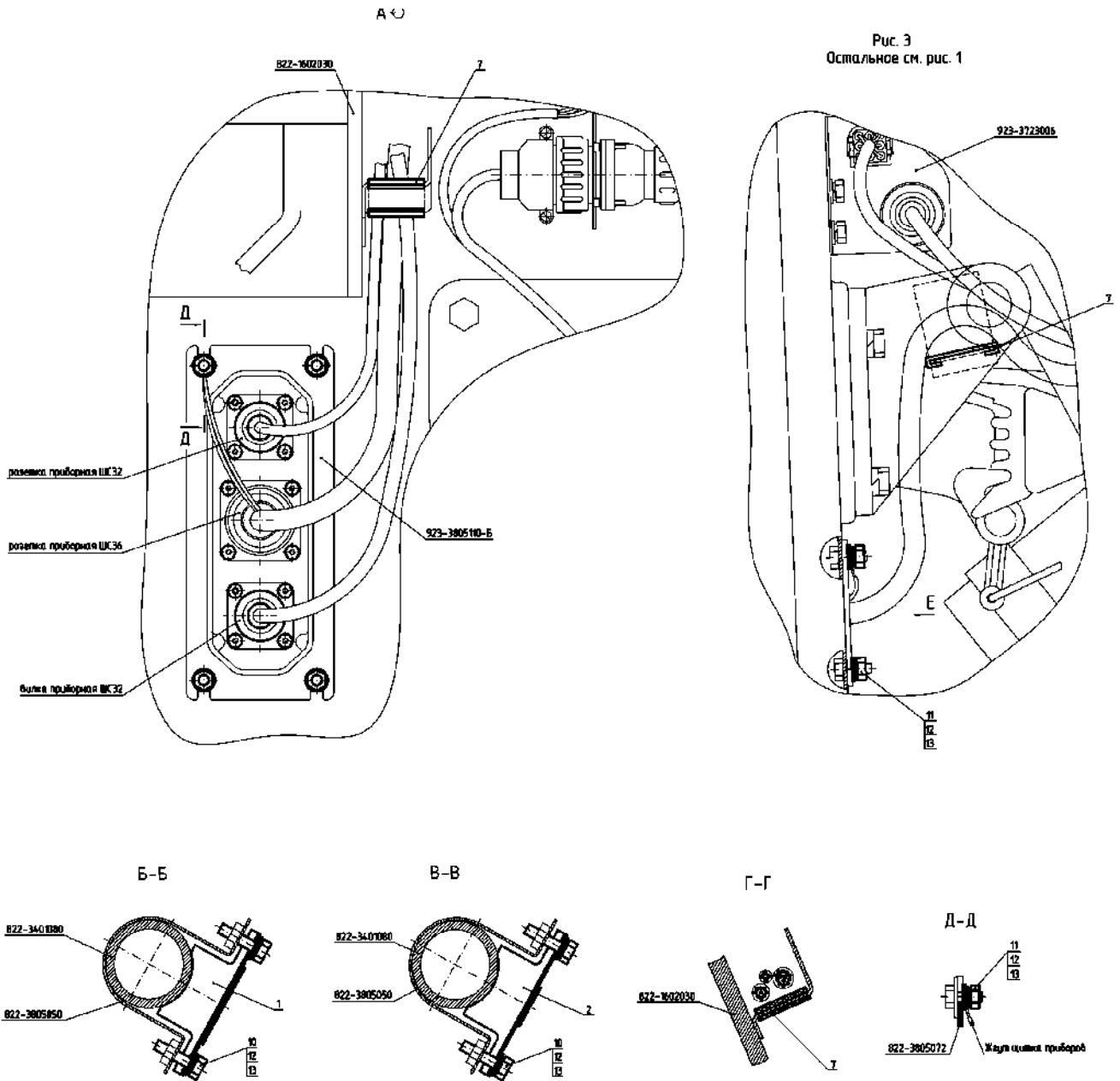


Рис. 3
Остальное см. рис. 1

Рис. 38.6 Установка щитка приборов

Группа 38. Щиток приборов
Подгруппа 3805. Установка щитка приборов

№ рис.	№ поз.	№ узла или детали	Кол-во	Наименование
38.5	1	80-3805065	1	Винт
	38.6	2	822-3805080-Б	1
	3	822-3805095	1	Кронштейн
	6	822-3805163	1	Кожух
	7	ПР-43-01	1	Уплотнитель
	8	А30.04.017	2	Колпачок
	9		1	Болт М6-6gx16.88.35.019 ГОСТ 7798-70
	10		4	Болт М6-6gx25.88.35.019 ГОСТ 7798-70
	11		4	Гайка М6-6Н.6.019 ГОСТ 5915-70
	12		9	Шайба С 6.01.019 ГОСТ 11371-78
	13		9	Шайба 6Т ОСТ 37.001.115-75

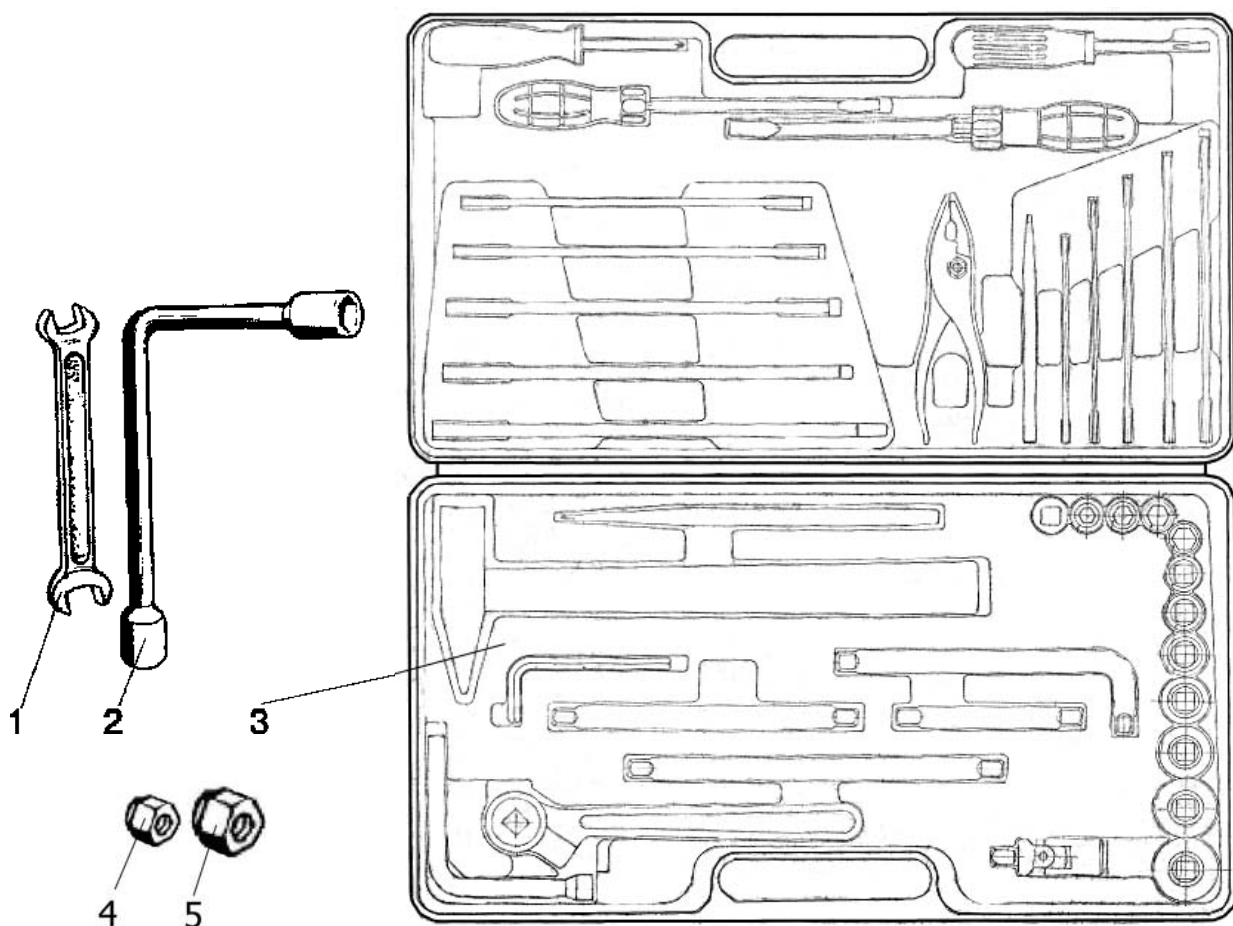


Рис. 39.1. Инструмент оператора

Группа 39. Инструмент и принадлежности
Подгруппа 3901. Инструмент оператора

№ рис.	№ поз.	№ узла или детали	Кол-во	Наименование
39.1	1	70-3901038	1	Ключ 41x46
	2	70-3901027	1	Ключ торцовый S=27x32
	3	3900.0001 *	1	Набор инструмента
	4	40-3103017-01	2	Гайка крепления диска колеса (для «Беларус-100Х/80Х.1»)
	5	36-3104019	2	Гайка

*По заказу

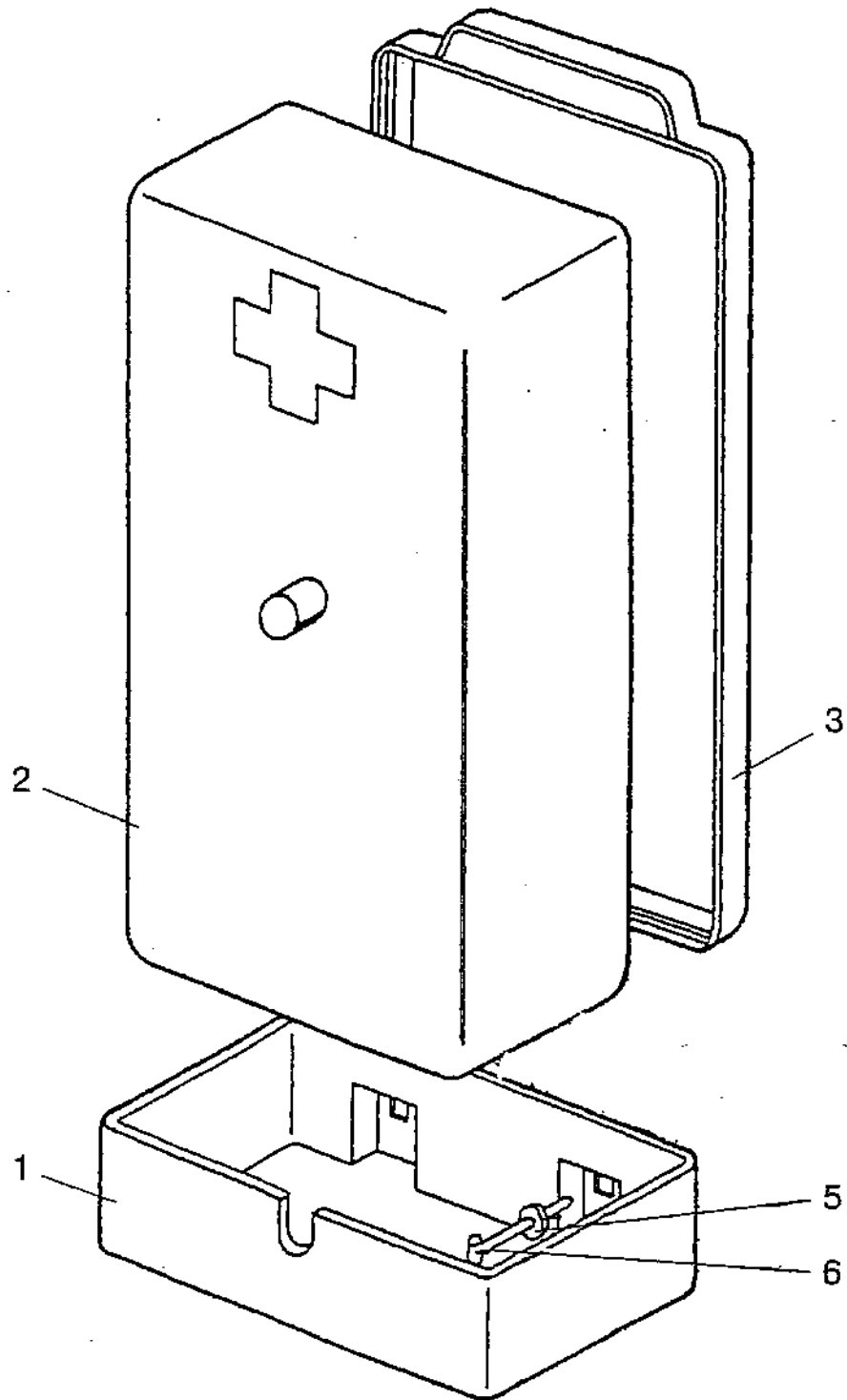


Рис. 39.2 Аптечка

Группа 39. Инструмент и принадлежности
Подгруппа 3912. Аптечка

№ рис.	№ поз.	№ узла или детали	Кол-во	Наименование
39.2		2522-3912150	1	Аптечка
	1	70-3912153-А	1	Кронштейн
	2	70-3912152	1	Корпус
	3	70-3912151	1	Крышка
	5		2	Шайба С.6.01.019 ГОСТ 11371-78
	6		2	Винт В.М6-6gx20.58.019 ГОСТ 17473-80

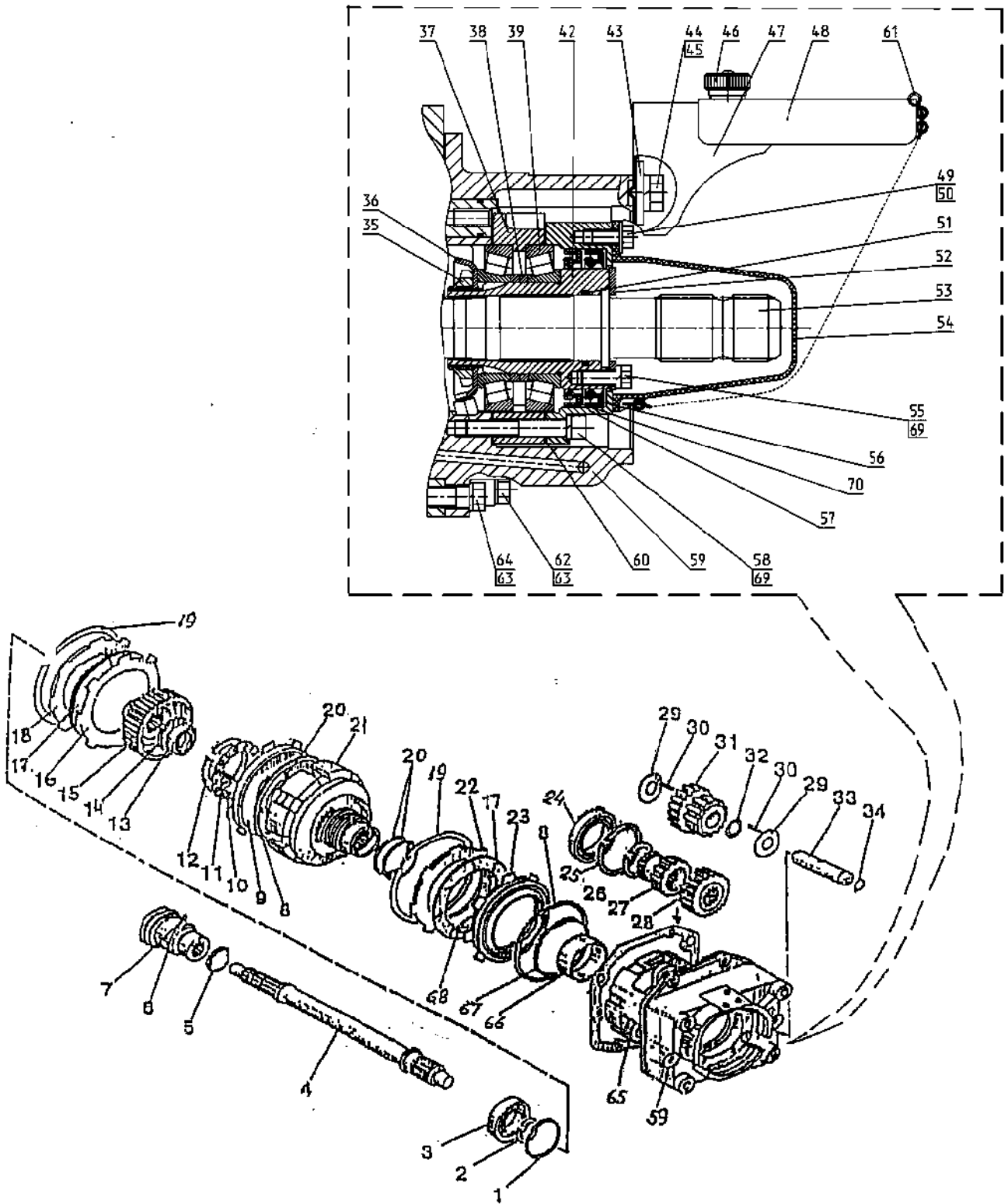


Рис. 42.1 Вал отбора мощности

**Группа 42. Отбор мощности
Подгруппа 4202. Вал отбора мощности**

№ рис.	№ поз	№ узла или детали	Кол-во	Наименование
42.1		2022-4202010-03		ВОМ задний (2022-4202020-03, 1522-4202060, 50-4202045-01; 1, 43-50, 54, 55, 61-65)
		2022-4202020-03	1	ВОМ задний (2022-4202070, 2022-4202030-A-01)
		1522-4202060	1	Вал ведущий (2-4)
		2022-4202050	1	Втулка (35-39, 42, 51)
		50-4202045-01	1	Муфта переключения (5-7)
		2022-4202070	1	Крышка (56, 57, 70)
		2022-4202030-A-01	1	Фрикцион (8-21)
	1	2С80	1	Кольцо
	2	С40	1	Кольцо
	3	208А	1	Подшипник
	4	1522-4202011	1	Вал ведущий
	5	А61.03.002	1	Кольцо
	6	50-4202046-Б-01	1	Муфта переключения
	7	7,938-100	1	Шарик
	8	80-1701382	2	Кольцо
	9	80-1701374-01	1	Поршень
	10	80-1701373	1	Опора пружины
	11	80-1701395	16	Пружина
	12	С80	1	Кольцо
	13	305А	1	Подшипник
	14	С62	1	Кольцо
	15	1522-4202034-A-02	1	Муфта шлицевая
	16	LD 2220087	4	Диск ведущий
	17	2522-1802035-A-01 или 2522-1802035-A или 80-1701375	5	Диск ведущий
	18	3522-4202379	1	Диск упорный
	19	DIN 472:1981	2	Кольцо стопорное 185
	20	142-1701381	3	Кольцо
	21	2022-4202031-01	1	Барабан
	22	3522-4202379-01	1	Диск упорный
	23	2022-4202033	1	Поршень тормоза
	24	114	1	Подшипник
	25	2С70	1	Кольцо
	26	2С110	1	Кольцо
	27	1021-4202026-БА	1	Шестерня
	28	1021-4202021-Б	1	Шестерня
	29	1522-4202023	6	Шайба упорная
	30	5x27,8А3	114	Ролик
31	1522-4202028-Б	3	Шестерня	
32	1522-4202024-01	3	Втулка	
33	1522-4202022	3	Ось промежуточная	
34	021-025-25-1-4	3	Кольцо	
35	80-1701047	1	Гайка	
36	2022-4202069	1	Шайба	
37	2022-4202042	1	Стакан	

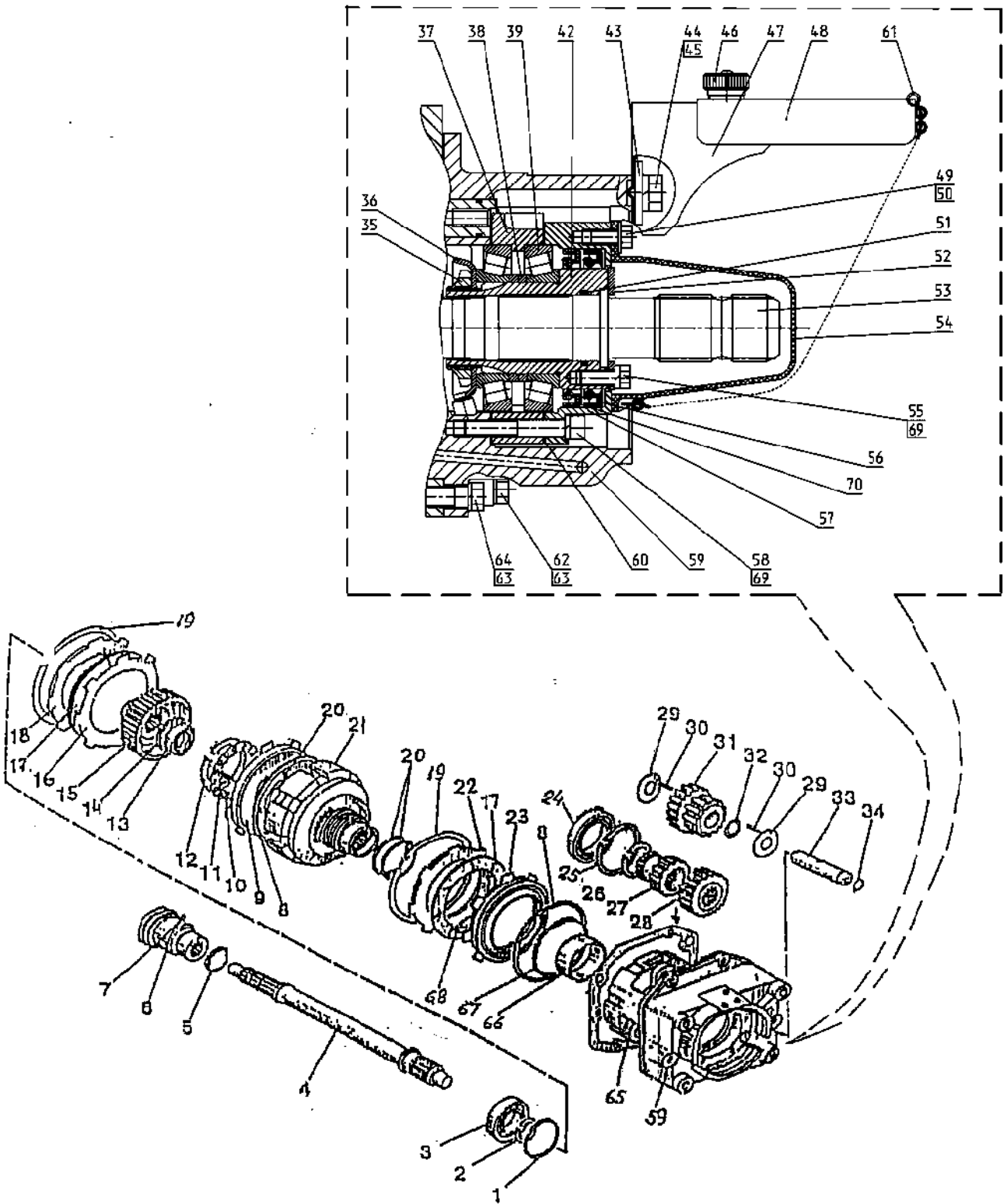


Рис. 42.1 Вал отбора мощности

**Группа 42. Отбор мощности
Подгруппа 4202. Вал отбора мощности**

№ рис.	№ поз	№ узла или детали	Кол-во	Наименование	
42.1	38	72-2308121*	2	Кольцо	
		или 72-2308121-01	2	Кольцо	
		или 72-2308121-02	2	Кольцо	
		или 72-2308121-03	2	Кольцо	
		или 72-2308121-04	2	Кольцо	
		или 72-2308121-05	2	Кольцо	
		или 72-2308121-06	2	Кольцо	
		или 72-2308121-07	2	Кольцо	
		или 72-2308121-08	2	Кольцо	
		или 72-2308121-09	2	Кольцо	
		или 72-2308121-10	2	Кольцо	
		или 72-2308121-11	2	Кольцо	
		39	7212А	2	Подшипник
		42	2022-4202062	1	Втулка
		43	С16.01.08	2	Шайба
		44	М16х25	2	Болт
		45	16 ОТ	2	Шайба
		46	1522-4202094	2	Маховичок
		47	2022-4202095	1	Кожух
		48	2022-4202092	1	Щиток
		49	М10х20	2	Болт
		50	С10.01.019	2	Шайба
		51	044-050-36-2-2	1	Кольцо
		52	1822-4202027	1	Шайба упорная
		53	2022-4202017 или 2022-4202017-02	1	Хвостовик ВОМ3 (20 шлиц - 1000 об/мин), хвостовик ВОМ2 (21 шлиц - 1000 об/мин)
			2022-4202017-01***	1	Хвостовик ВОМ2С (8 шлиц - 1000 об/мин)
			2022-4202017-03***	1	Хвостовик ВОМ2С1 (6 шлиц -1000 об/мин)
			2022-4282016**	1	Хвостовик ВОМ1С(8 шлиц- 540 об/мин)
			2022-4202016-01**		Хвостовик ВОМ1(6 шлиц- 540 об/мин)
		54	2022-4202065	1	Колпак
		55	М10х25	4	Болт
		56	2.2-80х105	1	Манжета
		57	2022-4202018	1	Крышка
		58	М 10х70	6	Винт
		59	2022-4202015	1	Корпус
		60	2022-4202012	2	Прокладка
		61	70-4235035	1	Цепочка
		62	М12х50	2	Болт
		63	12 ОТ	6	Шайба
		64	М12х40	4	Болт
		65	1522-4202013-А	1	Прокладка
		66	142-4202042	1	Втулка
		67	86-1802047	1	Кольцо
		68	8020-4202041	4	Пружина
		69	10 ОТ	10	Шайба
		70	1.2-80х105	1	Манжета

* Подбирается при регулировке подшипников

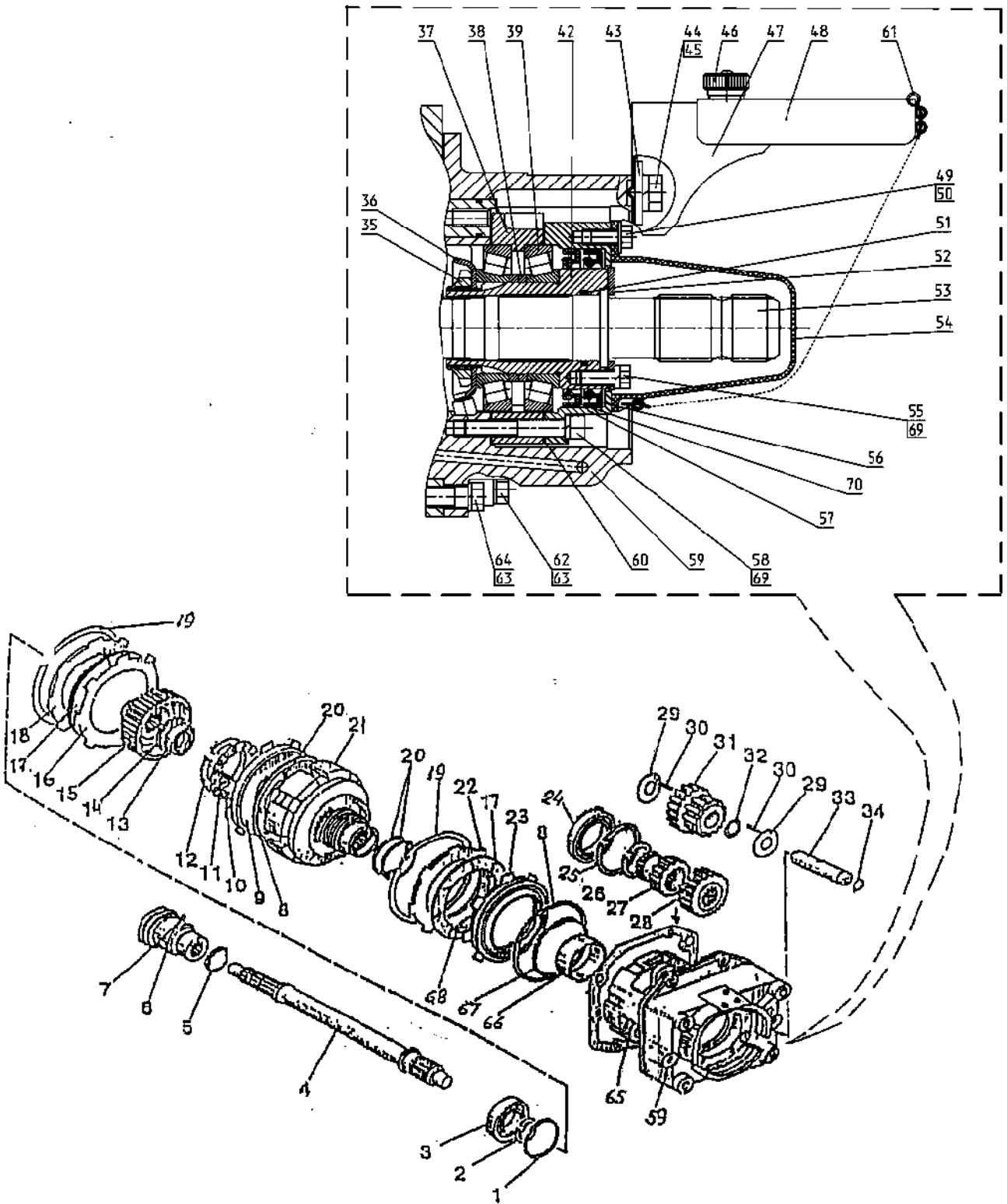


Рис. 42.1 Вал отбора мощности

**Группа 42. Отбор мощности
Подгруппа 4202. Вал отбора мощности**

№ рис.	№ поз	№ узла или детали	Кол-во	Наименование
42.1	63	12 ОТ	6	Шайба
	64	M12x40	4	Болт
	65	1522-4202013-А	1	Прокладка
	66	142-4202042	1	Втулка
	67	86-1802047	1	Кольцо
	68	8020-4202041	4	Пружина
	69	10 ОТ	10	Шайба
	70	1.2-80x105	1	Манжета

** ЗИП

*** по заказу

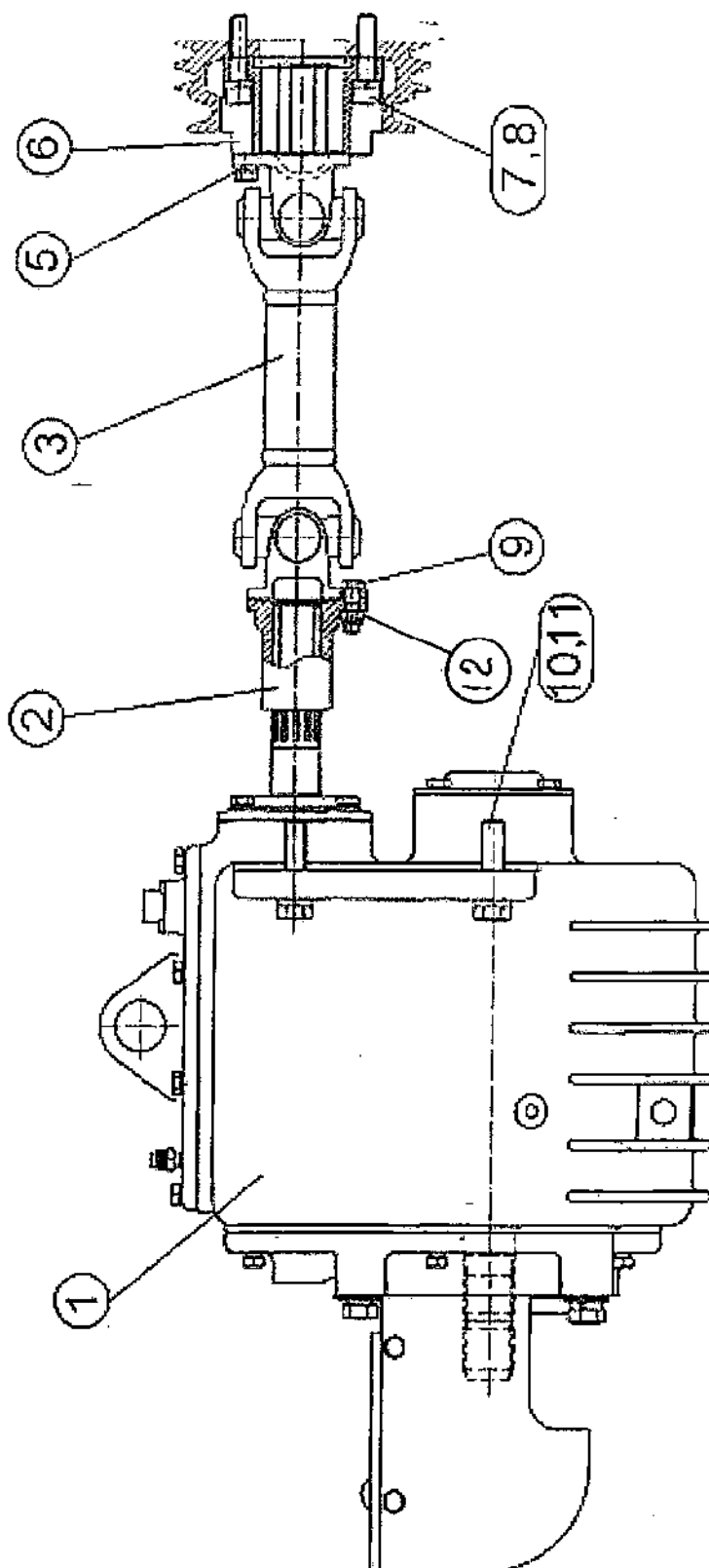


Рис. 42.2 Передний ВОМ

**Группа 42 Отбор мощности
Подгруппа 4209 Передний ВОМ**

№ рис.	№ поз	№ узла или детали	Кол-во	Наименование
42.2		1522-4209010	1	Передний вал отбора мощности в сборе
	1	1522-4209025	1	Редуктор
	2	1522-4209017	1	Фланец
	3	1522-4209015-01	1	Вал
	5		4	Шайба 10 ОТ ОСТ 37.001.115-75
	6	1522-4209018	1	Проставка
	7		6	Винт М12-6gx50.68.019 ГОСТ 11738-84
	8		6	Шайба 12 ОТ ОСТ 37.001.115-75
	9	52-2203012	8	Болт
	10		4	Болт М16-6gx60.88.35.019 ГОСТ 7795-70
	11		4	Шайба 16 ОТ ОСТ 37.001.115-75
	12		4	Гайка М10x1-8DIN ENISO 10511-98

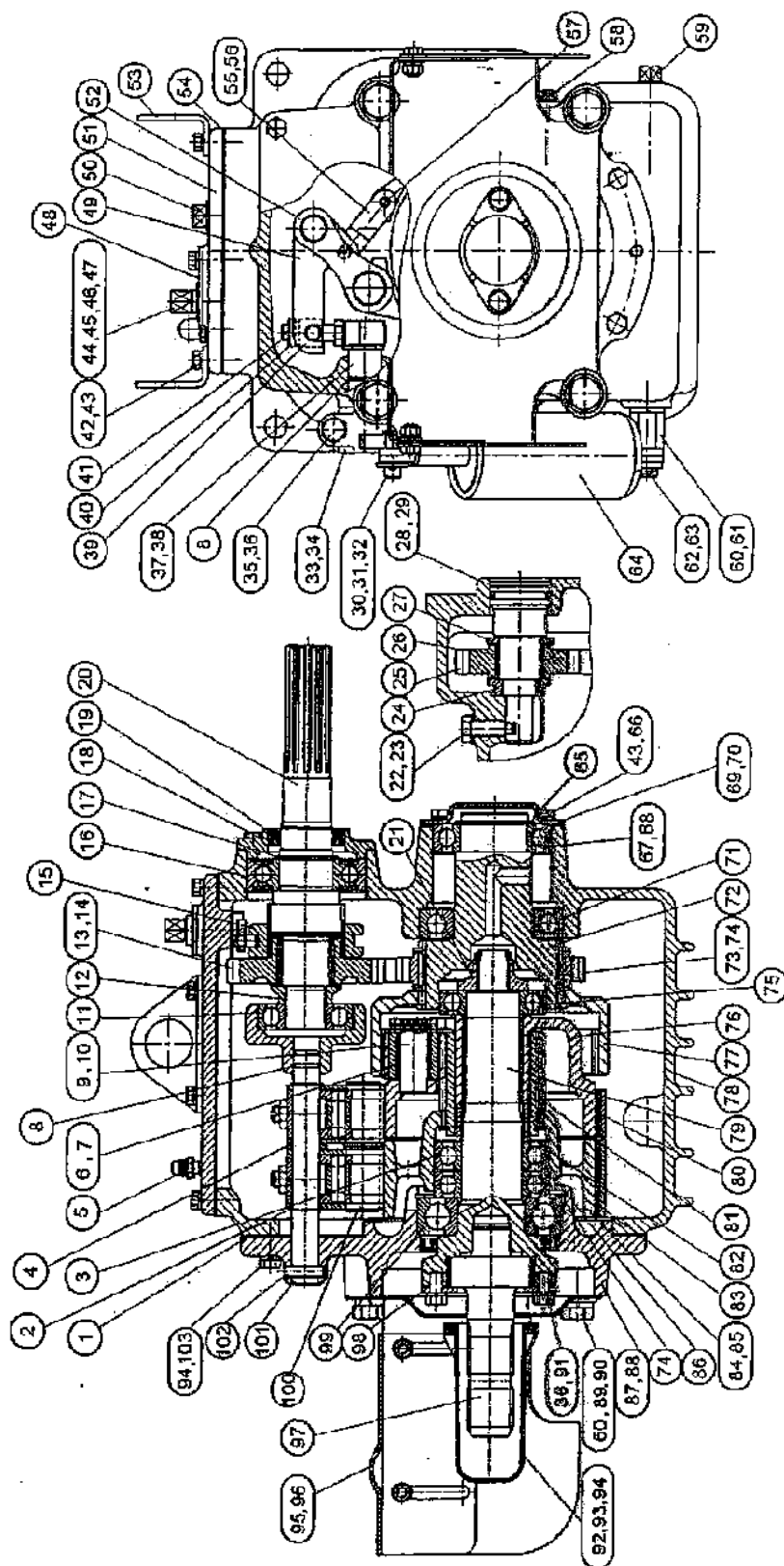


Рис. 42.3 Редуктор переднего вала отбора мощности

**Группа 42 Отбор мощности
Подгруппа 4209 Передний ВОМ**

№ рис.	№ поз	№ узла или детали	Кол-во	Наименование
42.3		1522-4209025	1	Редуктор в сборе
		1521-4209065	1	Рычаг (30, 33-34)
		1522-4209080	2	Рычаг (39-41,49)
		1521-4209085	1	Рычаг (44-46)
	1	1521-4209042	1	Прокладка
	2		2	Кольцо С 20 ГОСТ 13940-86
	3		2	Подшипник 209А ГОСТ 8338-75
	4	1521-4209076	1	Втулка
	5	«MINTOR» TSSOG – 1/8”	1	Сапун
	6	70-4202024	3	Сателлит
	7		3	Подшипник КК20х26х34Е
	8		1	Кольцо 021-025-25-1-4 ГОСТ 18829-73/ГОСТ 9833-73
	9	70-4202026	3	Ось сателлита
	10		3	Штифт 4х30.65Г
	11		1	Подшипник 6-180306А1 УС 23 ГОСТ 8882-75
	12	1521-4209031	1	Шайба
	13	1521-4209028	1	Шестерня
	14		2	Подшипник 464607Е
	15	1521-4209029	1	Втулка
	16		1	Подшипник 180308АС23 ГОСТ 8882-75
	17		1	Кольцо 2С 40 ГОСТ 13940-86
	18	1522-4209061	1	Крышка
	19		1	Манжета 2.2-38х58-1 ГОСТ 8752-79
	20	1522-4209027	1	Вал
	21	70-4202083-А	2	Гайка
	22	50-1702046-А	1	Болт
	23	1521-4209044	1	Шайба
	24	1521-4209034	1	Втулка
	25	1521-4209033	1	Шестерня
	26		1	Подшипник ЗКК35х43х35Е
	27	1521-4209036	1	Шайба
	28	1521-4209032	1	Ось
	29		1	Кольцо 038-046-46-1-4 ГОСТ 18829-73/ГОСТ 9833-73
	30		1	Палец 12х32 ОСТ 37.001.163-75
	31		1	Шплинт 3,2х18.019 ГОСТ 397-79
	32			Шайба С12.01.019 ГОСТ 11371-78
	33	50-3503063	1	Ступица
	34	1521-4209066	1	Пластина
	35		1	Болт М12-6gx35.88.35.019 ГОСТ 7796-70
	36		1	Шайба 12 ОТ ОСТ 37.001.115-75
37	1521-4209040	1	Рычаг	
38	СШ6х11	1	Шпонка	
39	1522-4209084	2	Гайка	
40	1522-4209082	2	Палец	

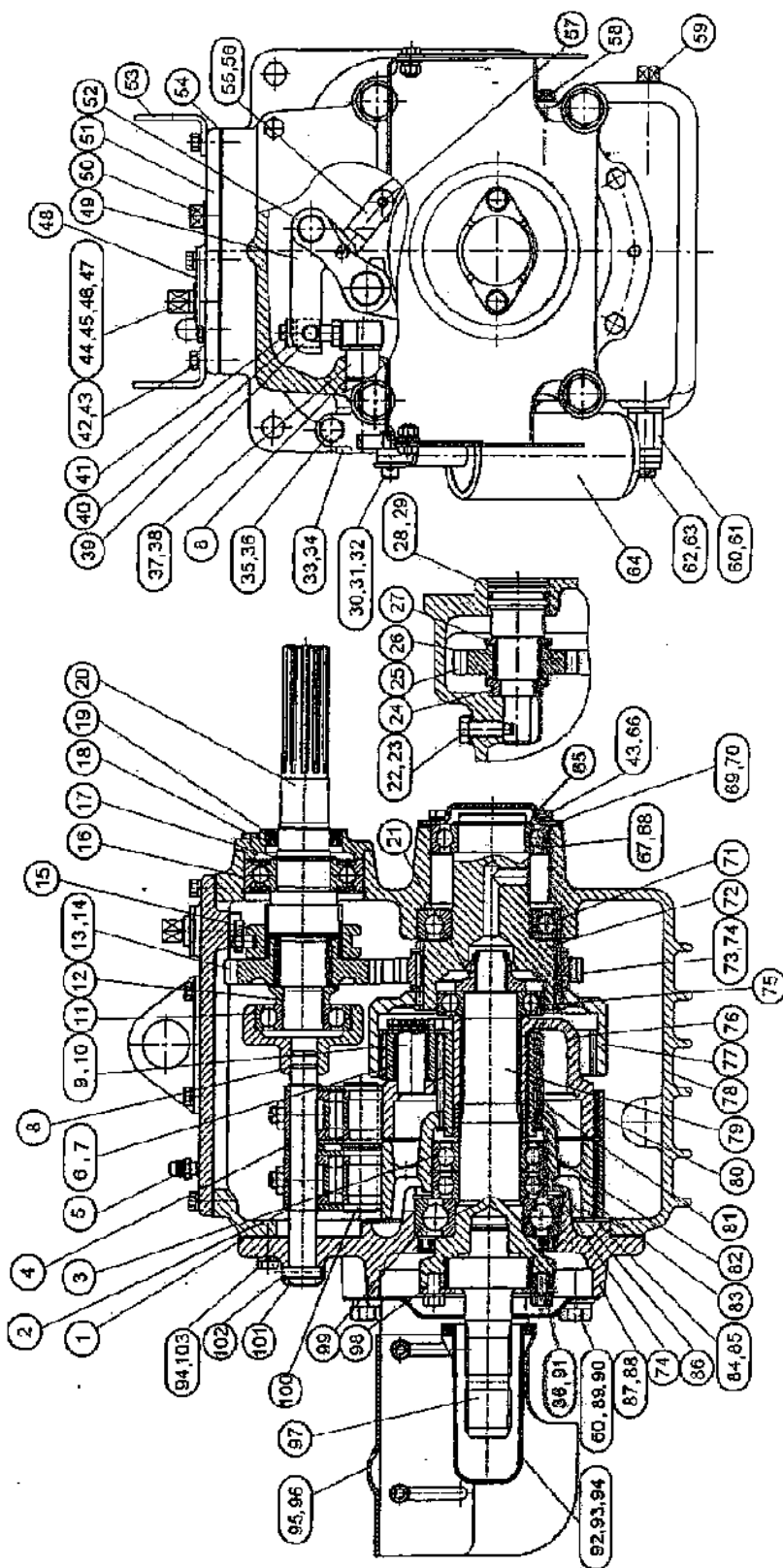


Рис. 42.3 Редуктор переднего вала отбора мощности

**Группа 42 Отбор мощности
Подгруппа 4209 Передний ВОМ**

№ рис.	№ поз	№ узла или детали	Кол-во	Наименование
42.3	41	1522-4209083	2	Винт
	42		14	Болт М8-6gx25.88.35.019 ГОСТ 7796-70
	43		18	Шайба 8 Т ОСТ 37.001.115-75
	44	1521-4209086	1	Валик
	45	1521-4209087	1	Пластина
	46	70-1601114	1	Штифт
	47		1	Кольцо 017-022-30-1-4 ГОСТ 18829-73/ГОСТ 9833-73
	48	1521-4209056	1	Пластина
	49	1521-4209081	2	Рычаг
	50	ПК КГ 3/4"	1	Пробка
	51	1522-4209057	1	Крышка
	52	2522-4209149	4	Стяжка
	53	80-4608073	2	Кронштейн
	54	1522-4209041	1	Прокладка
	55	1521-4209078	2	Стяжка
	56		1	Штифт 2.10x35.019 Ц9 хр. ГОСТ 3128-70
57	ШЦК8x36	1	Штифт	
58		1	Пробка КГ 1/8" А 12.019 ТУ 23.1.506-91	

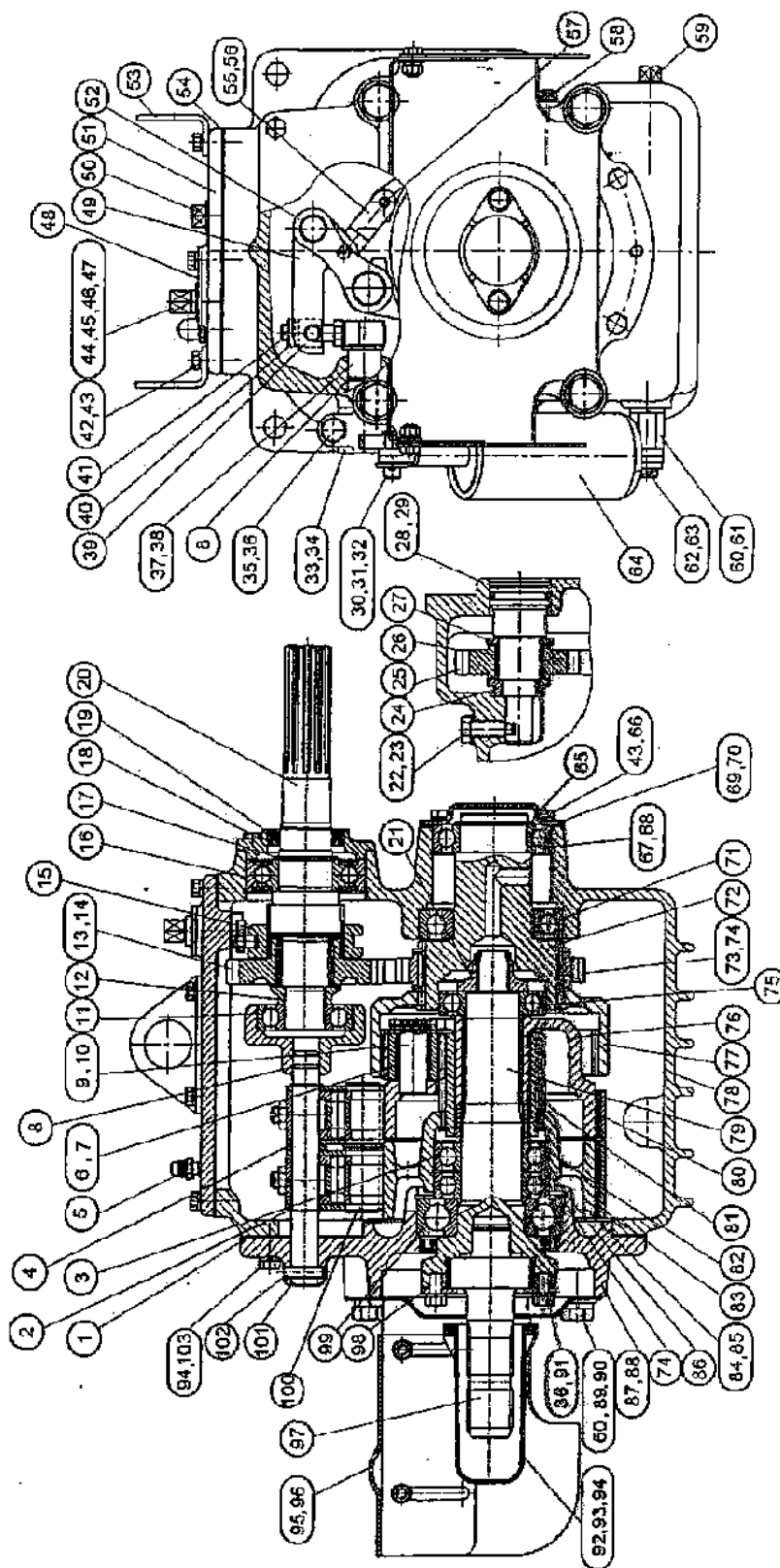


Рис. 42.3 Редуктор переднего вала отбора мощности

**Группа 42 Отбор мощности
Подгруппа 4209 Передний ВОМ**

№ рис.	№ поз	№ узла или детали	Кол-во	Наименование
42.3	59	ПК КГ 3/8"	1	Пробка
	60		5	Шайба 16 ОТ ОСТ 37.001.115-75
	61	1521-4209037	1	Болт
	62		1	Шплинт 4x36.019 ГОСТ 397-79
	63		1	Шайба С16.01.019 ГОСТ 11371-78
	64	80-4216100	1	Цилиндр
	65		2	Кольцо 2С 50 ГОСТ 13940-86
	66		4	Болт М8-6gx20.88.35.019 ГОСТ 7796-70
	67		1	Подшипник 210АУШ1 ГОСТ 8338-75
	68		2	Кольца 2С 90 ГОСТ 13941-86
	69	1521-4209038	1	Крышка
	70	1521-4209039	2	Прокладка
	71		1	Подшипник 212АУШ1 ГОСТ 8338-75
	72	1522-4209046	1	Вал
	73	1521-4209047	1	Шестерня
	74		3	Кольцо 2С 110 ГОСТ 13941 -86
	75		1	Подшипник 208А ГОСТ 8338-75
	76	85-4202065	1	Водило
	77	70-4202043	1	Шестерня коронная
	78	1522-4209026	1	Корпус
	79	80-4202017-Б	1	Вал
	80	2522-4209125-01	1	Лента
	81	70-4202032	1	Шестерня солнечная
	82	70-4202077	1	Втулка
	83	2522-4209125	1	Лента
	84	85-4202033	1	Барaban
	85		1	Кольцо 2С 68 ГОСТ 13940-86
	86		1	Кольцо 2С 85 ГОСТ 13940-86
	87	1521-4209071	1	Крышка
	88		1	Манжета 2.2-80X 105-1 ГОСТ 8752-79
	89		4	Болт М16-6дх32.88.35.019 ГОСТ 7796-70
	90		2	Шайба С16.01.019 ГОСТ 6958-78
	91		7	Болт М10-6gx18.88.35.019 ГОСТ 7796-70
	92	50-4202065-А	1	Колпак
	93		2	Болт М8-6gx16.88.35.019 ГОСТ 7796-70
	94		11	Шайба 10 ОТ ОСТ 37.001.115-75
	95	Ø70-4202140	1	Ограждение
	96		4	Шайба С8.01.019 ГОСТ 11371 -78
	97	80-4202019-Б-02	1	Хвостовик
	98	80-4202081-А	1	Пластина
	99		1	Подшипник 60310А ГОСТ 8882-75
	100	2522-4209148	2	Палец
	101	1521-4209072	1	Ось
102		1	Штифт А8x30.65Г Хим. Фос. прм. ГОСТ 14229-93	
103		6	Болт М10-6gx25.88.35.019 ГОСТ 7796-70	

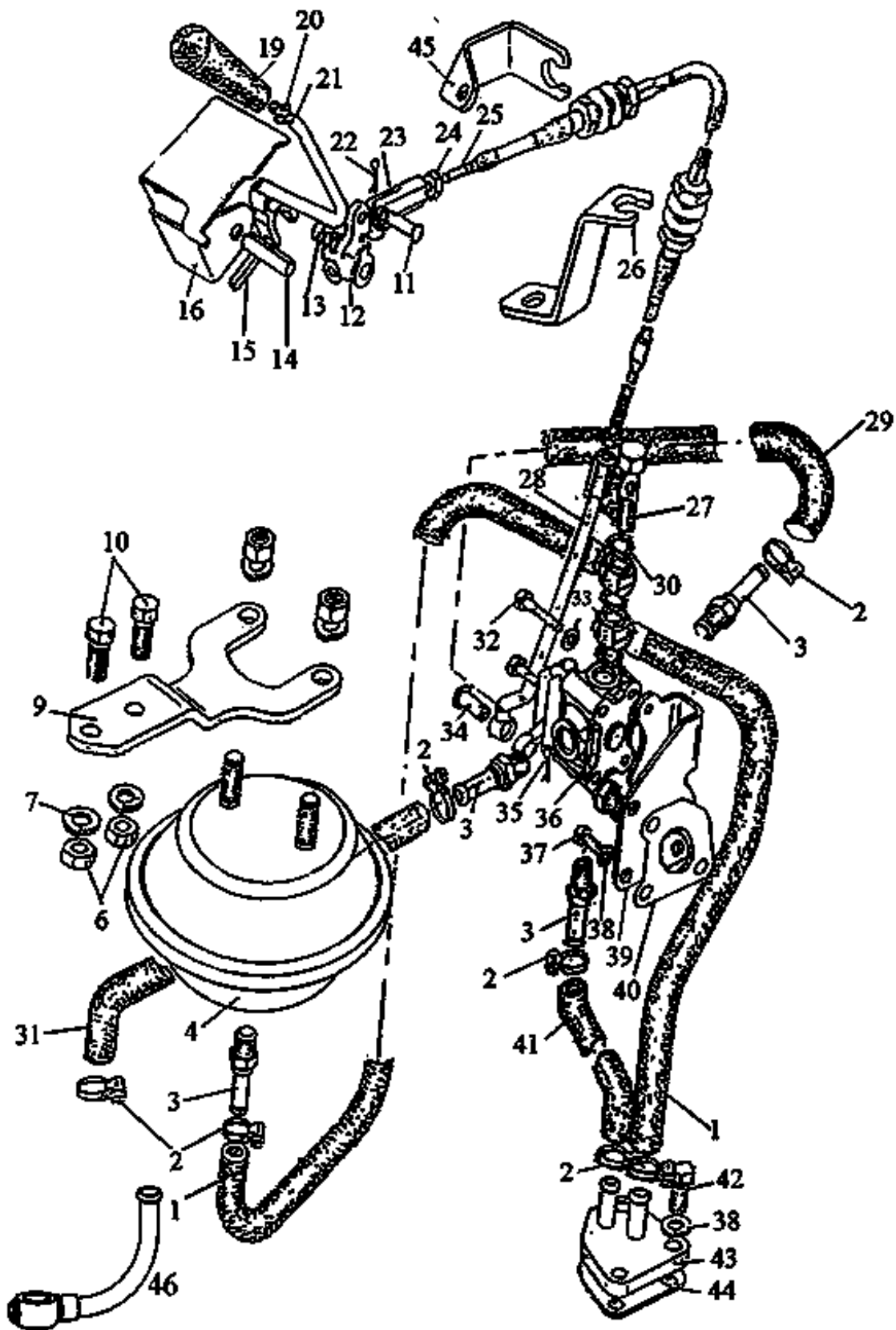


Рис. 42.4 Управление гидроприводом заднего ВОМ

Группа 42. Отбор мощности
Подгруппа 4218. Управление гидропривода заднего ВОМ

№ рис.	№ поз.	№ узла или детали	Кол-во	Наименование
42.4		2022-4218005-A		Гидросистема заднего ВОМ (1-3,6,7,10), 27, (29-45), 2022-4218015
		2022-4218015 или A29.66.000-B	1 1	Пневмопереходник (4,9) Пневмопереходник
		1223-4218100		Управление гидроприводом заднего ВОМ (11-26), 28, 1822-4218105
		1822-4218105	1	Переключатель(12-16),(19-21)
	1	2022-4218030	2	Трубопровод
	2		8	Хомут "НОРМА" TORRO 12-20/9-C6W или Хомут /Clamp «NORMA» TORRO 12-22/971
	3	85-3407470	6	Штуцер
	4	A29.66.000-B или ШКЯМ 549.00.000	1	Пневмопереходник
	6		2	Гайка М10-6Н.6.019 ГОСТ 5915-70
	7		2	Шайба 10 ОТ ОСТ 37.001.115-75
	9	1522-4216011	1	Кронштейн
	10		2	Болт М10-6gx30.88.35.019 ГОСТ 7796-70
	11		1	Палец 6x22 ОСТ 37.001.163-97 или 70-1601109-01
	12	1822-4218116	1	Валик
	13	50-1702148-A	1	Пружина
	14		1	Штифт А.10x40.65Г Хим.Фос.прм. ГОСТ 14229-93
	15		1	Штифт А.8x30.65Г Хим.Фос.прм. ГОСТ 14229-93
	16	1822-4218117	1	Основание
	19	1822-4218121	1	Рукоятка
	20		1	Гайка М8-6Н.6.019 ГОСТ 5915-70
	21	1822-4218115	1	Рукоятка
	22		1	Шплинт 1,6x12.019 ГОСТ 397-79
	23	80В-1108542-01 или 80В-1108542-A-01	1	Наконечник
	24		2	Гайка М6-6Н.6.019 ГОСТ 5915-70
	25		1	Трос дистанционного управления 100.М4322.01250 ТУ У29.3-31765778-002-2003 или
				Трос дистанционного управления 23.588.1.1.2.00.01-02 ТУ У29.3-24169896-001-2001 или
				Трос дистанционного управления 772-L-ТТ-75-1250 ТУ У 29.3-31003530-002-2002
	26	1523-4218122	1	Скоба
	27	240-1111103	1	Болт поворотного угольника
	28	1522-4218110-01	1	Тяга
29	1221-2412026-05	1	Рукав	
30		3	Шайба М14 400-868-4490-41 или	
			Шайба 627 РРМ14 или	
			Шайба SCN227-P18-PM14	

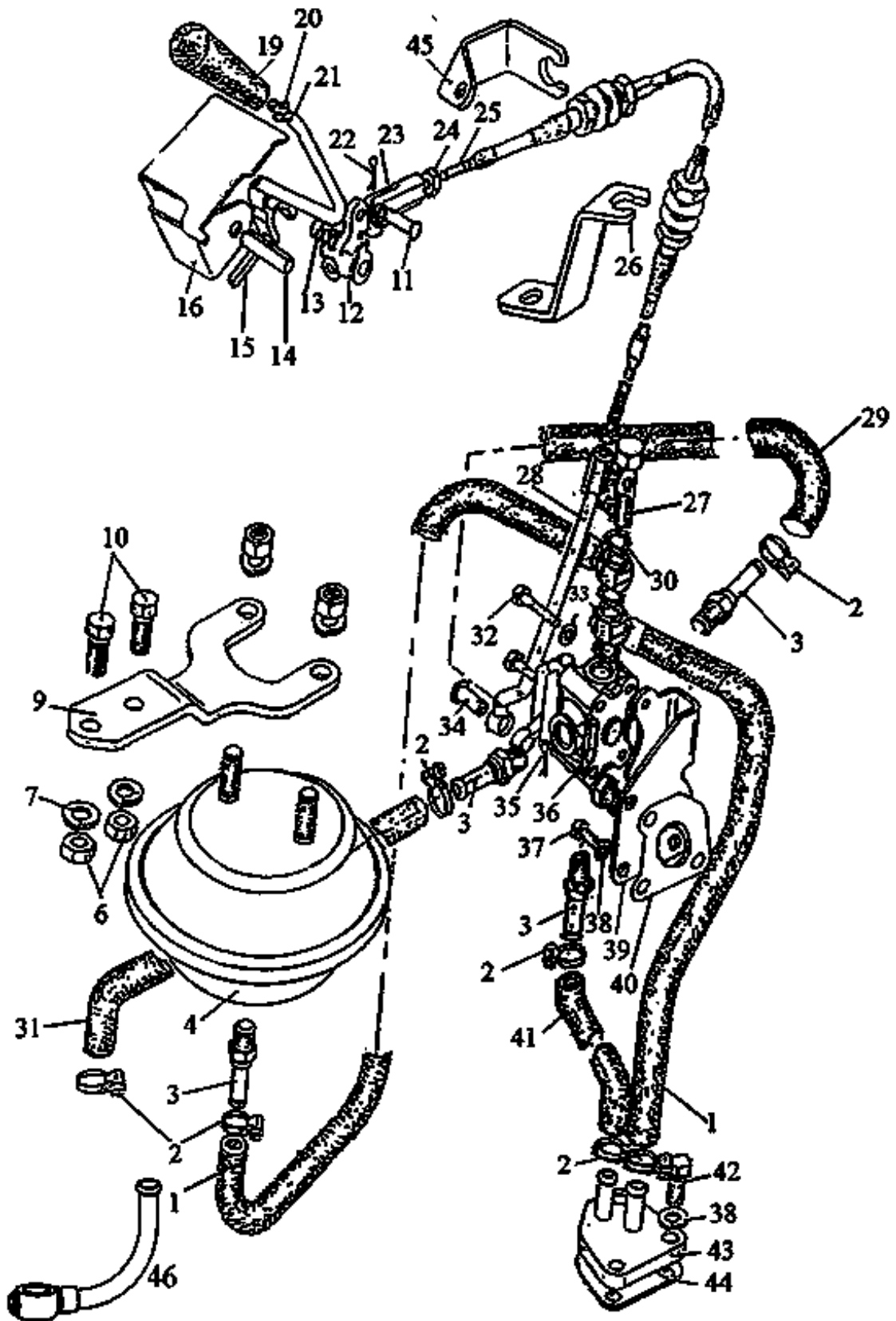


Рис. 42.4 Управление гидроприводом заднего ВОМ

Группа 42. Отбор мощности
Подгруппа 4218. Управление гидропривода заднего ВОМ

№ рис.	№ поз.	№ узла или детали	Кол-во	Наименование
42.4	31	2022-4218026-02	1	Рукав
	32		2	Болт М6-6gx40.88.35.019 ГОСТ 7795-70
	33		2	Шайба 6Т ОСТ 37.001.115-75
	34		1	Палец 8x22 ОСТ 37.001.163-97
	35		1	Шплинт 3,2x25.019 ГОСТ 397-79
	36	85-4216115	1	Кран
	37		3	Болт М8-6gx20.88.35.019 ГОСТ 7796-70
	38		6	Шайба 8Т ОСТ 37.001.115-75
	39	1223-4218041	1	Кронштейн
	40	1522-4218002	1	Прокладка
	41	2022-4218026-01	1	Рукав
	42		3	Болт М8-6gx25.88.35.019 ГОСТ 7796-70
	43	2022-4218025	1	Фланец
	44	2522-4218002	1	Прокладка
	45	1522-4218114	1	Скоба
	46	822-4801190*	1	Маслопровод

* - при установке переднего ВОМ

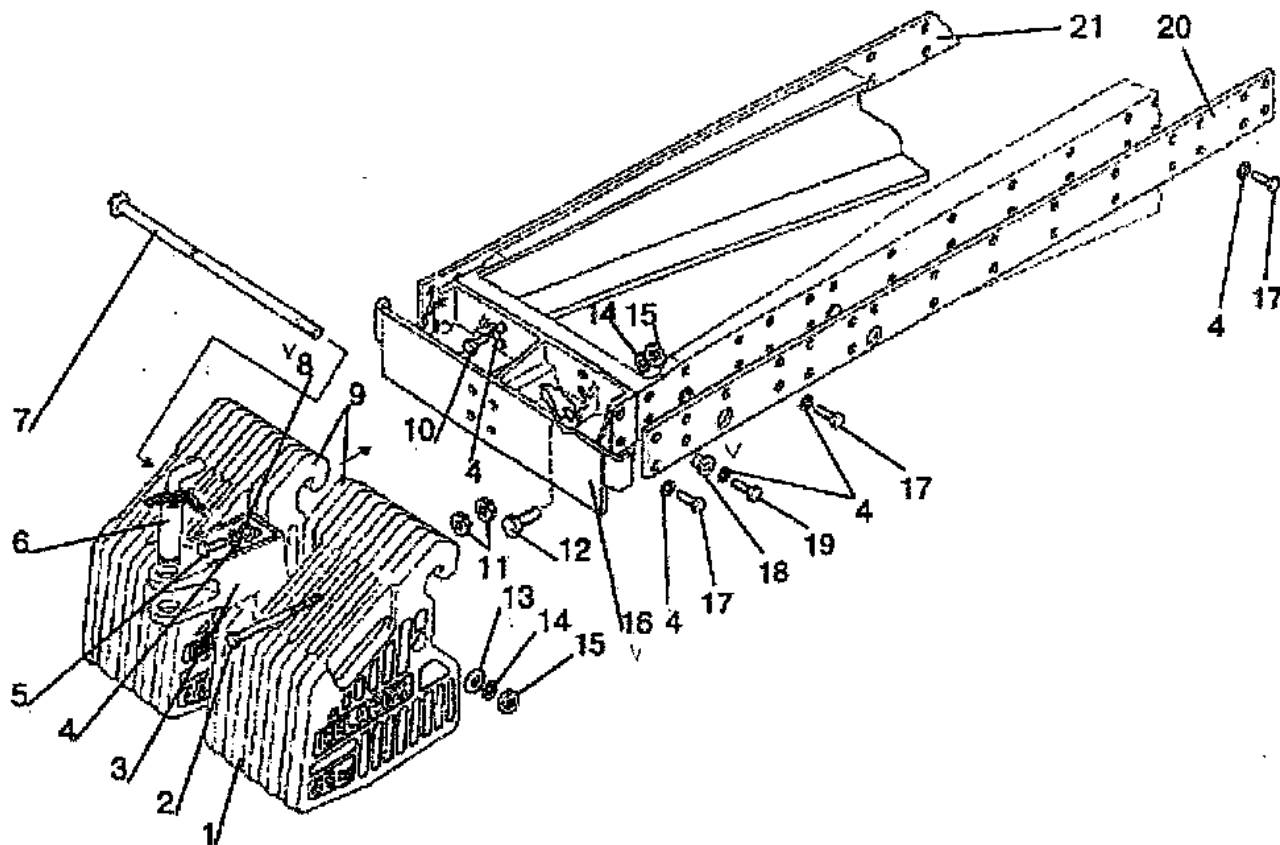


Рис. 42.5 Балласт

Группа 42. Отбор мощности
Подгруппа 4235. Балласт

№ рис.	№ поз	№ узла или детали	Кол-во	Наименование
42.5	1	80-4235011-А	8	Груз 45 кг
	2	1025-4235012	2	Болт
	3	85-4235025-Б	1	Проушина
	4	ШП16	46	Шайба
	5	М16х45	2	Болт
	6	70-4235030	1	Шкворень
	7	1025-4235015-01	1	Струна
	8	ШЧ16	2	Шайба
	9	1521-4235011-А	2	Груз 40 кг
	10	М16х40	4	Болт
	11	М18	4	Гайка
	12	70-4605036	2	Болт
	13	40-3502084	1	Шайба
	14	ШП20	3	Шайба
	15	М20	3	Гайка
	16	1521-4235020	1	Кронштейн
	17	М16х50	38	Болт
	18	1521-4535029	2	Втулка
	19	М16х60	2	Болт
	20	1222-4235012	1	Пластина левая
	21	1222-4235013	1	Пластина правая

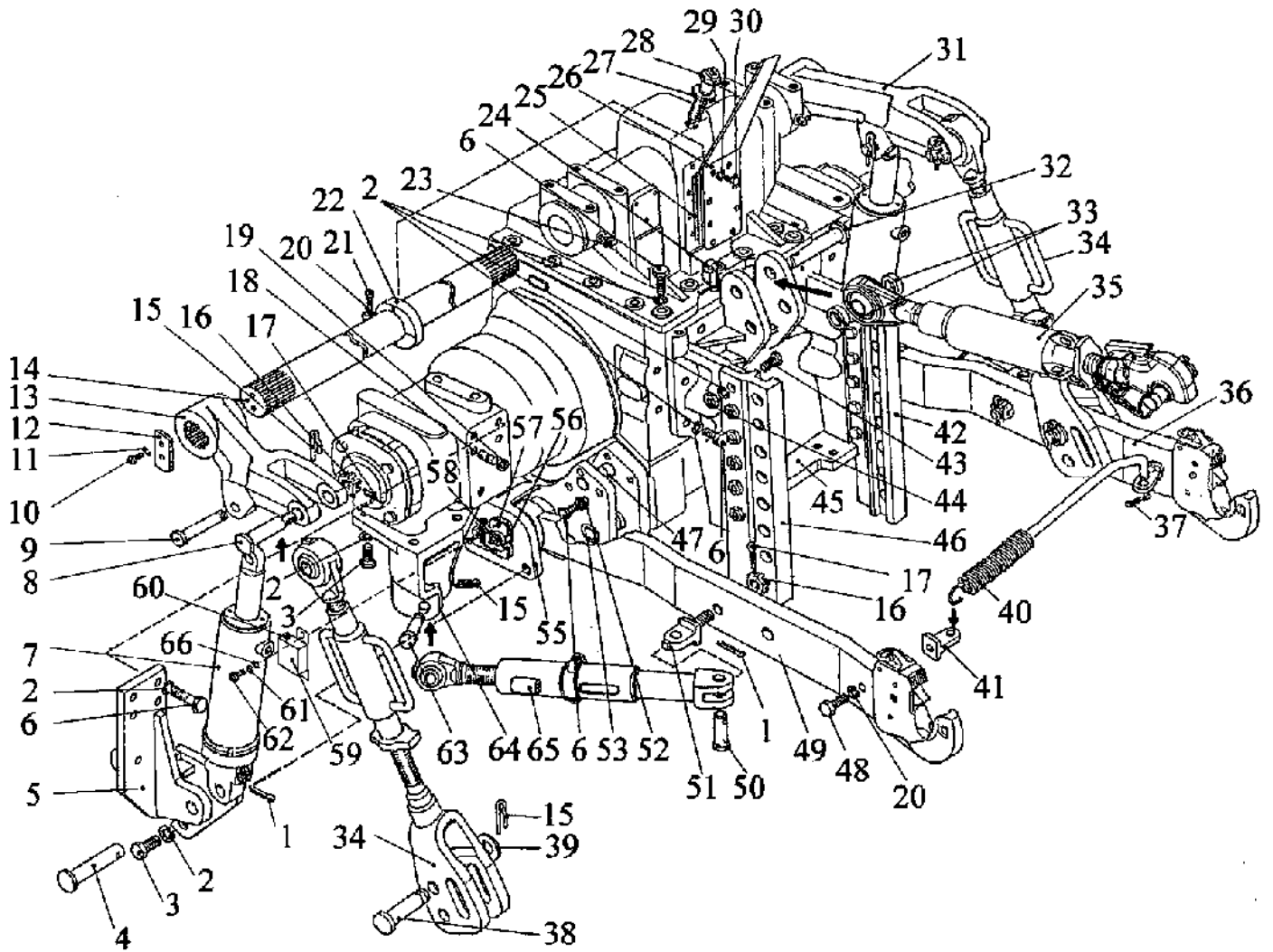


Рис. 46.1 Устройство навесное

Группа 46. Гидросистема раздельно-агрегатная
Подгруппа 4605. Устройство навесное

№ рис.	№ поз.	№ узла или детали	Кол-во	Наименование
46.1	1	5x45.019 ГОСТ 397-79	4	Шплинт
	2	20 ОТ ОСТ 37.001.115-75	30	Шайба
	3	680-2707024	12	Болт
	4	1522-4605009	2	Палец
	5	1522-4605016 1522-4605016-01	1 1	Кронштейн левый Кронштейн правый
	6	70-4605036	24	Болт
	7	4600.06	2	Цилиндр Ц90x50x250
	8	1522-4605008	2	Палец
	9	1522-4605037	2	Палец
	10	M12-6gx25.88.35.019 ГОСТ 7796-70	4	Болт
	11	12 ОТ ОСТ 37.001.115-75	4	Шайба
	12	1522-4605024	2	Шайба
	13	1522-4605021	1	Рычаг левый
	14	1522-4605023	1	Вал
	15	A61.07.001	6	Шплинт
	16	A04.02.020	4	Гайка
	17	5x45.019 ГОСТ 397-79	4	Шплинт
	18	50-4605027	4	Штифт
	19	54.38.619	4	Кольцо стопорное
	20	10 ОТ ОСТ 37.001.115-75	7	Шайба (система Bosch)
	21	M10-6gx45.56.019 ГОСТ 11738-84	1	Винт(система Bosch)
	22	1522-4605025 574802	1	Эксцентрик (система Bosch) Кулачок К-01 ЛБИЕ.305654.005 (система Измеритель)
	23	2.3.90 Ц6хр. ГОСТ 19853-74	2	Масленка
	24	A61.05.100-05	1	Чека
	25	1522-2401028	1	Прокладка
	26	1522-4605170	1	Кронштейн
	27	1522-4605149	1	Гайка
	28	576212 574801	1	Датчик позиционный R917001941 (система Bosch) Датчик положения ДП-01 (система Измеритель)
	29	8Т ОСТ 37.001.115-75	8	Шайба
	30	M8-6gx25.88.35.019 ГОСТ 7796-70	8	Болт
	31	1522-4605021-01	1	Рычаг правый
	32	1522-4605036	1	Палец
	33	1522-4605091	2	Втулка
	34	1522-4605060	2	Раскос
	35	1522-4605090-Б 1522-4605090-Б-01	1	Тяга верхняя (с захватом Walterscheid 3к) Тяга верхняя (с шарниром)
	36	1522-4605030 1522-4605230 1522-4605030-01	1	Тяга правая (с захватом Walterscheid 3к) Тяга правая (с захватом МТЗ 3к) Тяга (с шарниром)
	37	3,2x25.019 ГОСТ 397-79	1	Шплинт
	38	1522-4605033	2	Палец
	39	1522-4605032	2	Шайба

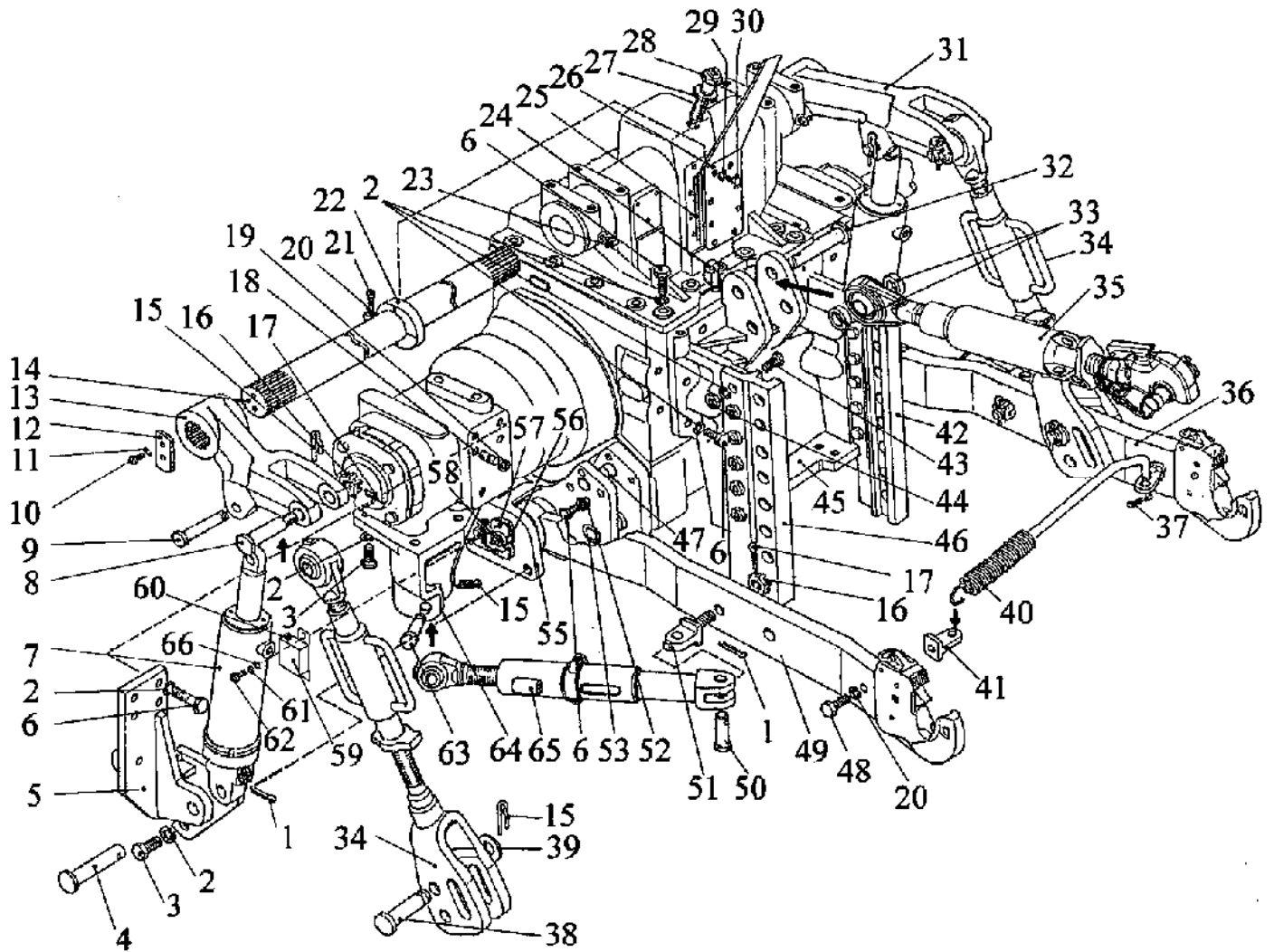


Рис. 46.1 Устройство навесное

**Группа 46. Гидросистема отдельно-агрегатная
Подгруппа 4605. Устройство навесное**

№ рис.	№ поз.	№ узла или детали	Кол-во	Наименование
46.1	40	576214	1	Штанга Walterscheid 090243
	41	1522-4605038	2	Проушина
	42	2022-2707062-01	1	Направляющая правая
	43	1522-2707149-01	12	Болт
	44	M20x1,5-6H.04.019 ГОСТ 15522-70	12	Гайка
	45	1522-2707061-Б	1	Кронштейн
	46	2022-2707062	1	Направляющая левая
	47	1220-4605507	2	Штифт
	48	M10-6gx50.88.35.019 ГОСТ 7795-70	2	Болт
	49	1522-4605035 1522-4605230-01 1522-4605030-01	1	Тяга левая (с захватом Walterscheid 3к) Тяга левая (с захватом МТЗ 3к) Тяга (с шарниром)
	50	1522-4605121	2	Палец
	51	1522-4605034	2	Проушина
	52	16 ОТ ОСТ 37.001.115-75	8	Шайба
	53	1522-4605039	2	Втулка
	55	2022-4605011-А 2022-4605011-А-01	1 1	Кронштейн левый Кронштейн правый
	56	1522-4605701	2	Скоба
	57	1522-4605702	4	Втулка
	58	576313 574800	2	Датчик силовой R91700165 (система Bosch) Датчик усилия ДУ-03-60 ТУ РБ (система Измеритель)
	59	1522-4605006	2	Крышка
	60	70-3723042-01	2	Втулка
	61	10 ОТ ОСТ 37.001.115-75	4	Шайба
	62	M10-6gx35.56.019 ГОСТ 11738-84	4	Винт
	63	1220-4605084-01	2	Палец
	64	2022-4605012 2022-4605012-01	1 1	Кронштейн левый Кронштейн правый
	65	1522-4605120	2	Стяжка
	66	С 10.01.019 ГОСТ 11371-78	4	Шайба

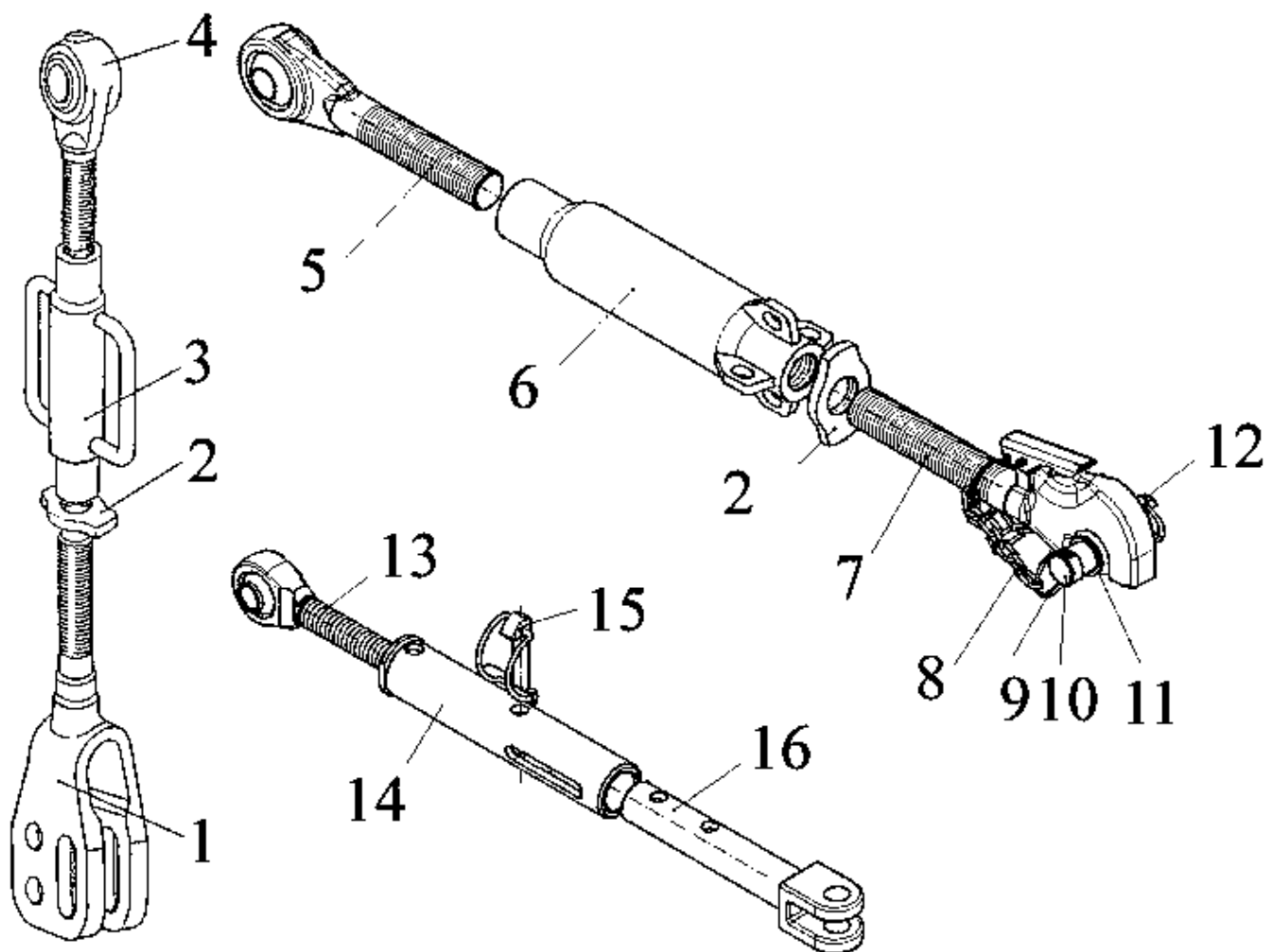


Рис. 46.2 Узлы и элементы навесного устройства

Группа 46. Гидросистема отдельно-агрегатная
Подгруппа 4605. Узлы и элементы навесного устройства

№ рис.	№ поз.	№ узла или детали	Кол-во	Наименование	
46.2		1522-4605060		Раскос (1-4)	
	1	1522-4605080	1	Вилка	
	2	1522-4605071	1	Контргайка	
	3	1522-4605075	1	Труба	
	4	1522-4605065	1	Винт	
			1522-4605090-Б/090-Б-01		Тяга верхняя (5-12)
	2	1522-4605071	1	Контргайка	
	5	1522-4605065-01	1	Винт	
	6	3022-4606215	1	Труба	
	7	1522-4605100 1522-4605065-02	1	Захват (Винт с захватом Walterscheid) Винт (с шарниром)	
	8	A61.08.001	1	Цепочка	
	9	A61.03.002	1	Кольцо	
	10	1220-4605593	1	Палец	
	11	W1522-4605556	1	Шарнир	
	12	A61.05.100	1	Чека	
		1522-4605120		Стяжка (13-16)	
13	1522-4605125	1	Винт		
14	1522-4605130	1	Направляющая		
15	1522-4605140	1	Чека		
16	1522-4605135	1	Ползун		

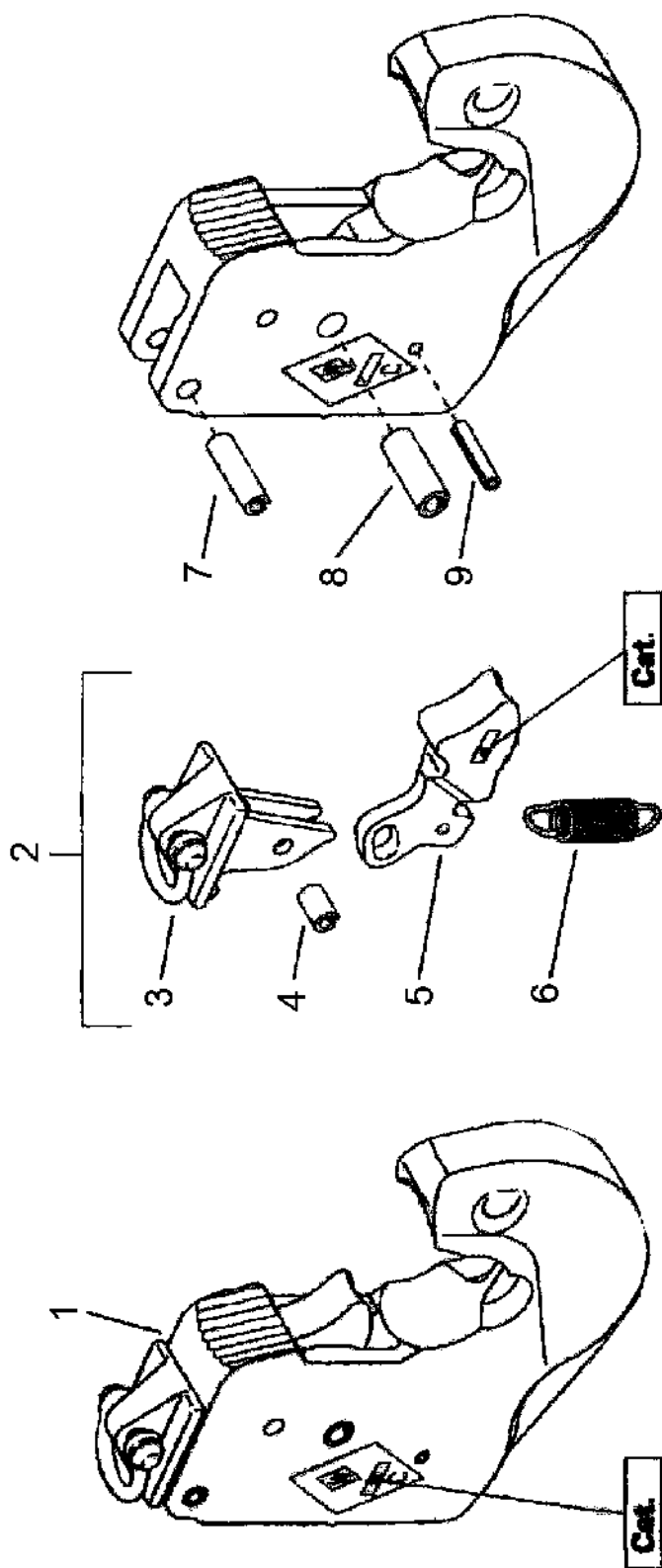


Рис. 46.3 Захват Walterscheid

**Группа 46. Гидронавесная система
Подгруппа 4605. Захват «Walterscheid» 3кат.**

№ рис.	№ поз.	№ узла или детали	Кол-во	Наименование
46.3	1	574935	1	Захват нижний 204592
	2	506619	1	Комплект защелки С 200002
	3	506621	1	Крышка приводного механизма 200030
	4	506627	1	Пружинный штифт 8x18 309988
	5	506626	1	Защелка С 308578
	6	506625	1	Пружина 308524
	7	506624	1	Пружинный штифт 10x36 308520
	8	506630	1	Пружинный штифт 13x36 099599
	9	506629	1	Пружинный штифт 6x32 099435

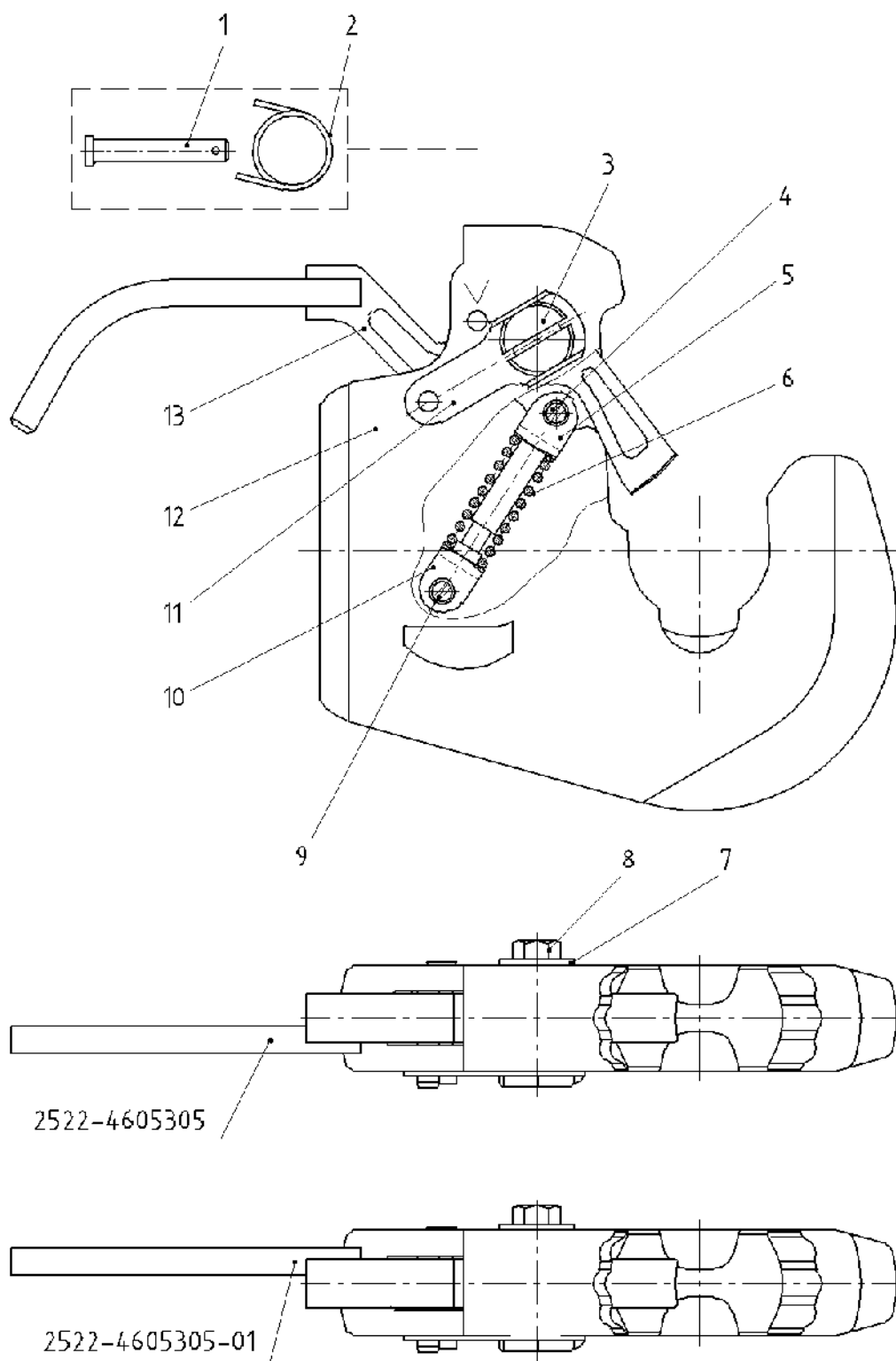


Рис. 46.4 Захват МТЗ

Группа 46. Гидронавесная система
Подгруппа 4605. Захват 2522-4605300/-01 «МТЗ» 3кат.

№ рис.	№ поз.	№ узла или детали	Кол-во	Наименование
46.4	1	2522-4605053	1	Палец
	2	A61.05.004	1	Кольцо
	3	2522-4605321	1	Ось
	4	2522-4605309	1	Ось
	5	2522-4605316	1	Вилка
	6	2522-4605308	1	Пружина
	7	C12.01.019 ГОСТ11371-78	1	Шайба
	8	M12-6gx20.88.35.019 ГОСТ 7796-70	1	Болт
	9	2522-4605317	1	Палец
	10	2522-4605306	1	Вилка
	11	2522-4605320	1	Стопор
	12	2522-4605310	1	Корпус захвата
	13	2522-4605305/305-01	1	Фиксатор

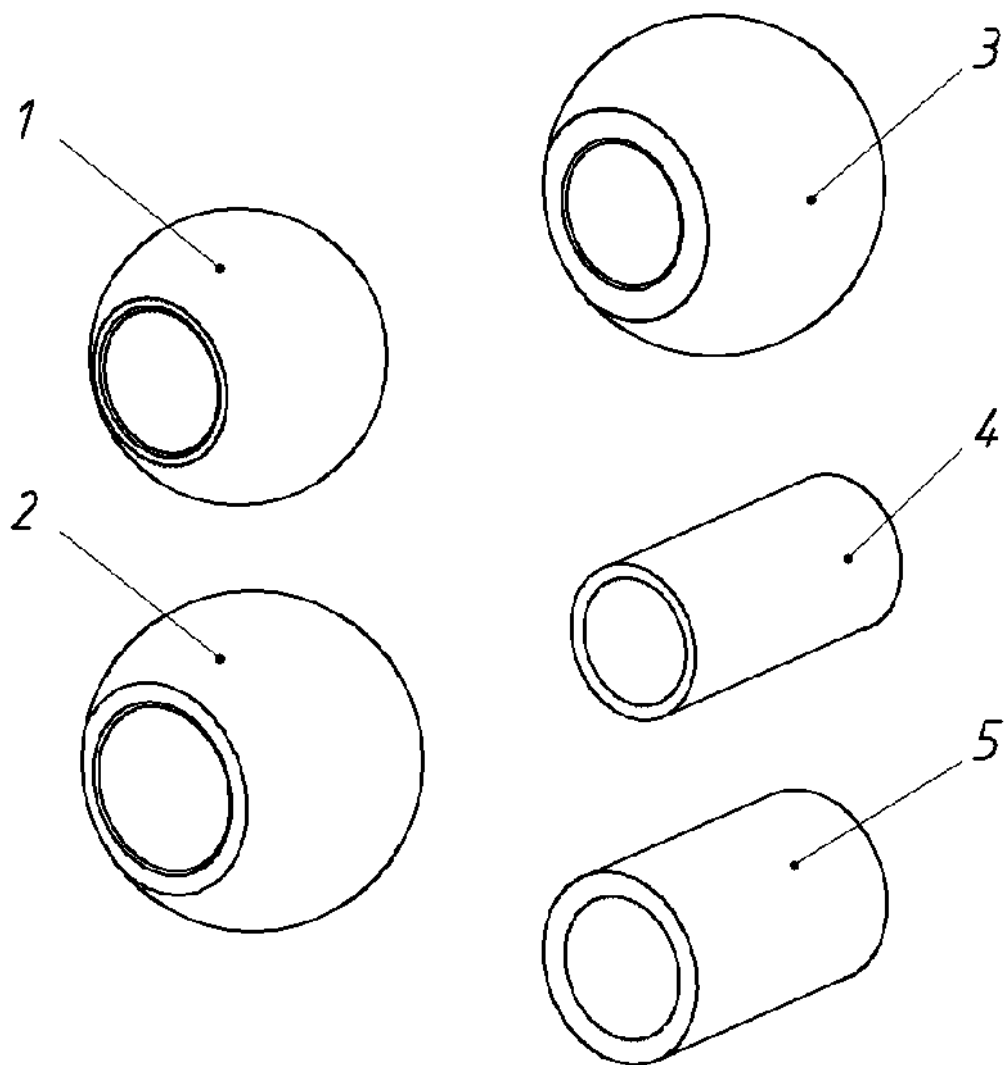


Рис. 46.5 Шарниры и переходные элементы

Группа 46. Гидронавесная система
Подгруппа 4605. Шарниры и переходные элементы

№ рис.	№ поз.	№ узла или детали	Кол-во	Наименование
46.5	1	80-4605693	1	Шарнир 2 кат. ПНУ
	2	W1522-4605558	1	Шарнир 3 кат. ЗНУ (для тяг с захватами Walterscheid и МТЗ)
	3	W1522-4605558-01	1	Шарнир переходной с 3 кат. на 2 кат. (для тяг с захватами Walterscheid и МТЗ)
	4	1220-4605557-01	1	Втулка переходная с 3 кат. на 2 кат. (для верхней тяги 1522-4605090-Б-01)
	5	1220-4605558	1	Втулка переходная с 3 кат. на 2 кат. (для тяг 1522-4605030-01)

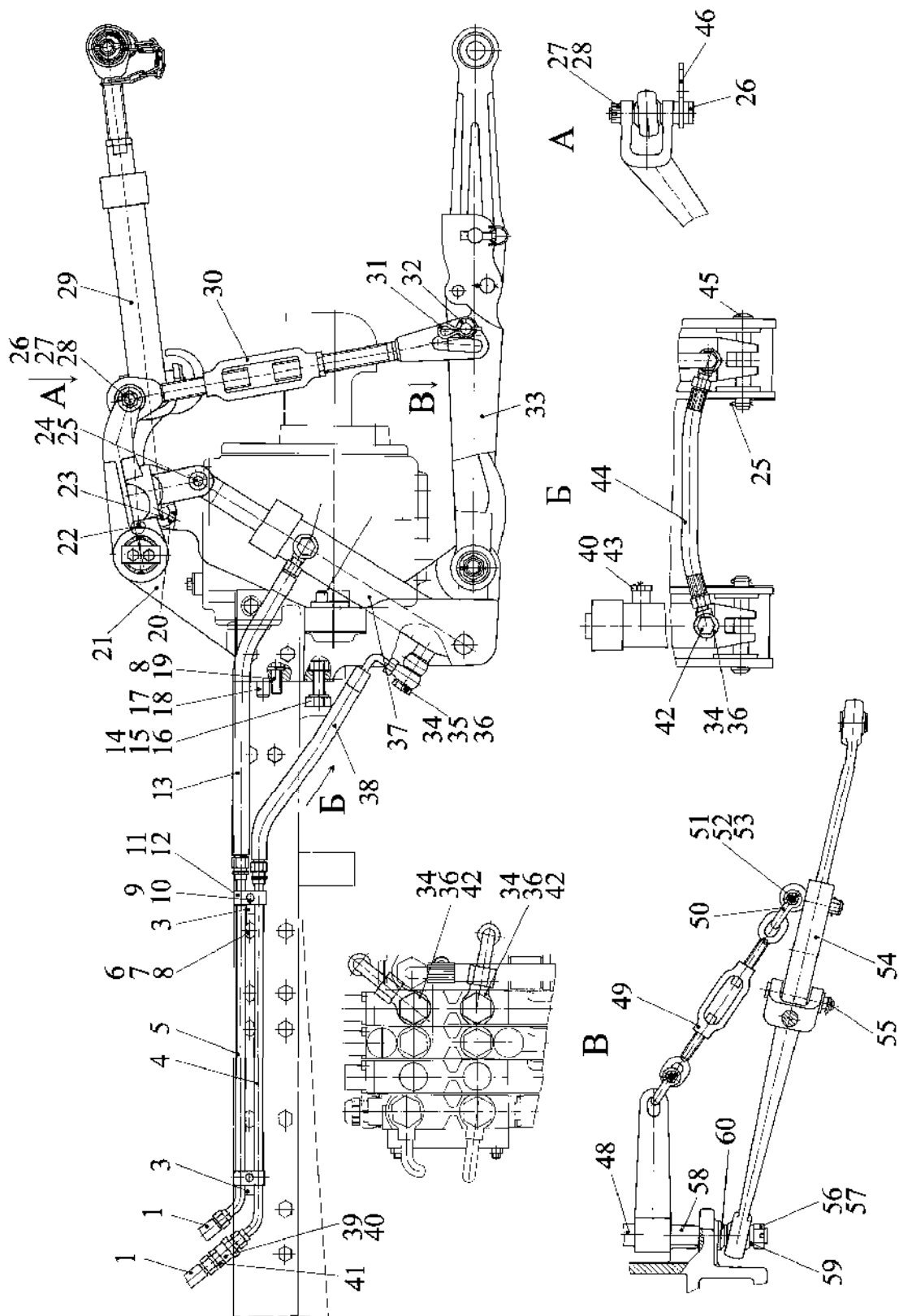


Рис 46.6 Переднее навесное устройство

Группа 46. Гидронавесная система
Подгруппа 4606. Устройство навесное переднее

№ рис.	№ поз.	№ узла или детали	Кол-во	Наименование
46.6		1220-4606010-01		Устройство навесно переднее (1-60)
	1	680-4607140-07	2	Рукав высокого давления Ø10x1 армирован.
	3	80-4607554	2	Кронштейн
	4	1522-4606550-01	1	Труба
	5	1522-4606550	1	Труба
	6	M16-6gx50.88.35.019 ГОСТ 7796-70	2	Болт
	7	M16-6H.6.019 ГОСТ 5915-70	1	Гайка
	8	16 ОТ ОСТ 37.001.115-75	10	Шайба
	9	M8-6gx35.88.35.019 ГОСТ 7796-70	2	Болт
	10	8Т ОСТ 37.001.115-75	2	Шайба
	11	70-3407146	2	Планка
	12	70-3506027	4	Втулка
	13	H.036.83.140	1	Рукав высокого давления Ø12,5x2 армирован.
	14	70-4605036	2	Болт
	15	M20-6H.6.019 ГОСТ 5915-70	2	Гайка
	16	20 ОТ ОСТ 37.001.115-75	2	Шайба
	17	50-4605027	4	Штифт
	18	54.38.619	4	Кольцо стопорное
	19	M16-6gx45.88.35.019 ГОСТ 7796-70	8	Болт
	20	A.8X45.65Г ГОСТ 14229-93	1	Штифт
	21	1220-4606110	1	Кронштейн
	22	1.3.Ц9.хр ГОСТ 19853-74	2	Масленка
	23	1220-4606014	1	Ось
	24	680-4605037	2	Палец
	25	5x36.019 ГОСТ 397-79	4	Шплинт
	26	50-4605076	2	Палец
	27	70-3003032	2	Гайка
	28	4x36.019 ГОСТ 397-79	2	Шплинт
	29	1220-4606040-А	1	Тяга (верхняя)
	30	1220-4506150	2	Раскос
	31	A61.07.001	2	Шплинт
	32	C18.01.08кп.019 ГОСТ 11371-78	2	Шайба
	33	50-4605030-А3-03	1	Тяга
	34	40-4607038-А	11	Шайба
	35	C80-4607332	1	Болт
	36	530-4614029	6	Угольник
	37	HL-Ц63x200-3	2	Гидроцилиндр Ц63x40x200
	38	680-4607140-05	1	Рукав высокого давления Ø10x1 армирован.
	39	K1221-4607023	1	Штуцер
	40	017-022-30-1-4 ГОСТ 18829-73 ГОСТ 9833-73	1	Кольцо
	41	H.036.65.000 А2-02	1	Клапан замедлительный
	42	40-4607032	4	Болт зажимной

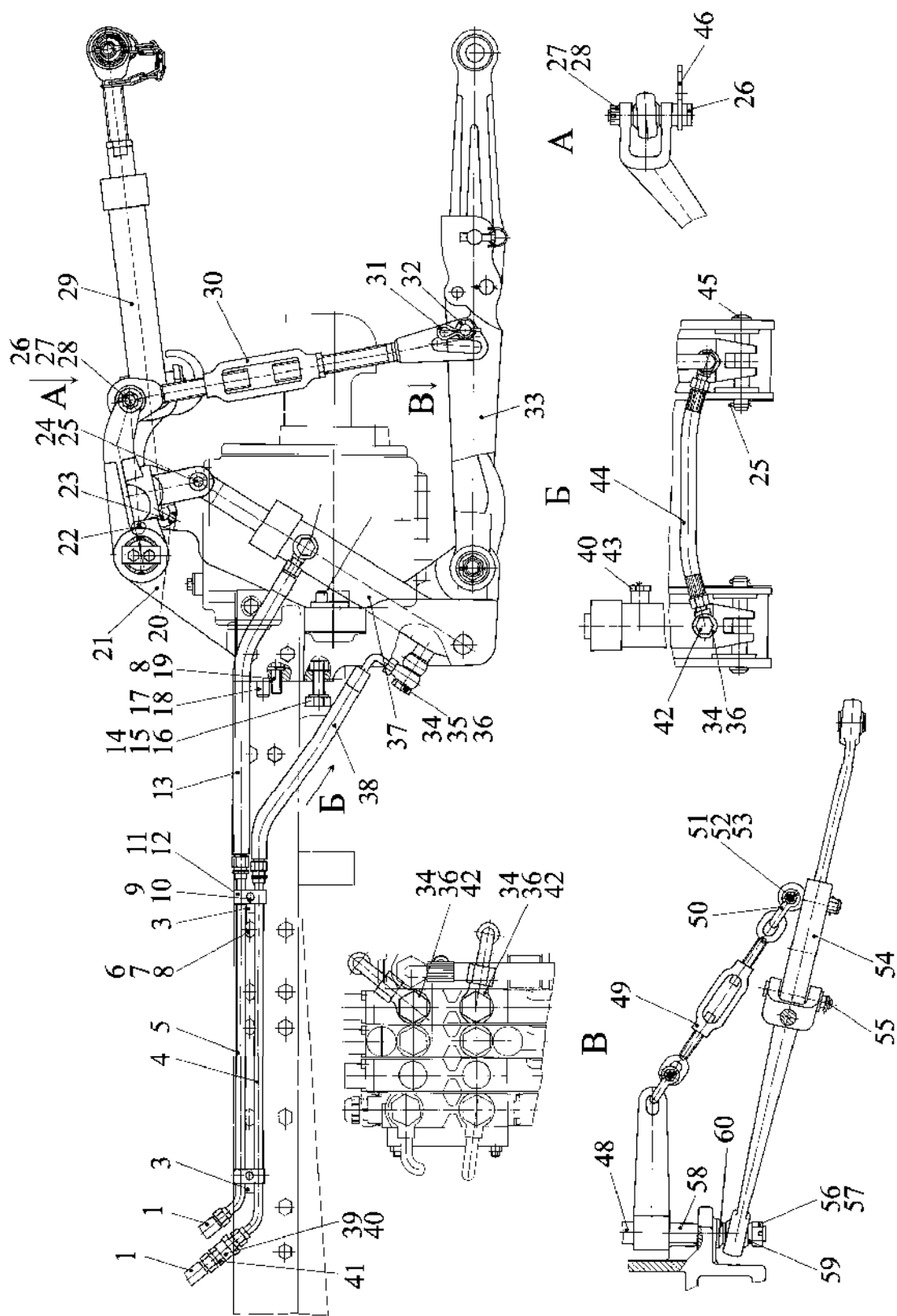


Рис 46.6 Переднее навесное устройство

Группа 46. Гидронавесная система
Подгруппа 4606. Устройство навесное переднее

№ рис.	№ поз.	№ узла или детали	Кол-во	Наименование
46.6	43	H.036.77.000	1	Сапун
	44	ПН.036.83.010	1	Рукав высокого давления Ø10x1 армирован
	45	680-4605037-01	2	Палец
	46	1220-4606090	1	Фиксатор
	48	50-4605018-Б	1	Втулка
	49	50-4605115	2	Стяжка
	50	A.61.09.002	2	Серьга
	51	50-4605086	2	Болт
	52	M12-6H.04.019 ГОСТ 5919-73	2	Гайка
	53	3,2x18.019 ГОСТ 397-79	2	Шплинт
	54	50-4605035-A3-03	1	Тяга
	55	Ф50-4605084	2	Палец
	56	A04.02.020	2	Гайка
	57	5x45.019 ГОСТ 397-79	2	Шплинт
	58	70-4605026	1	Ось
	59	70-4605047	2	Втулка
60	50-4605068-Б1	2	Шайба	

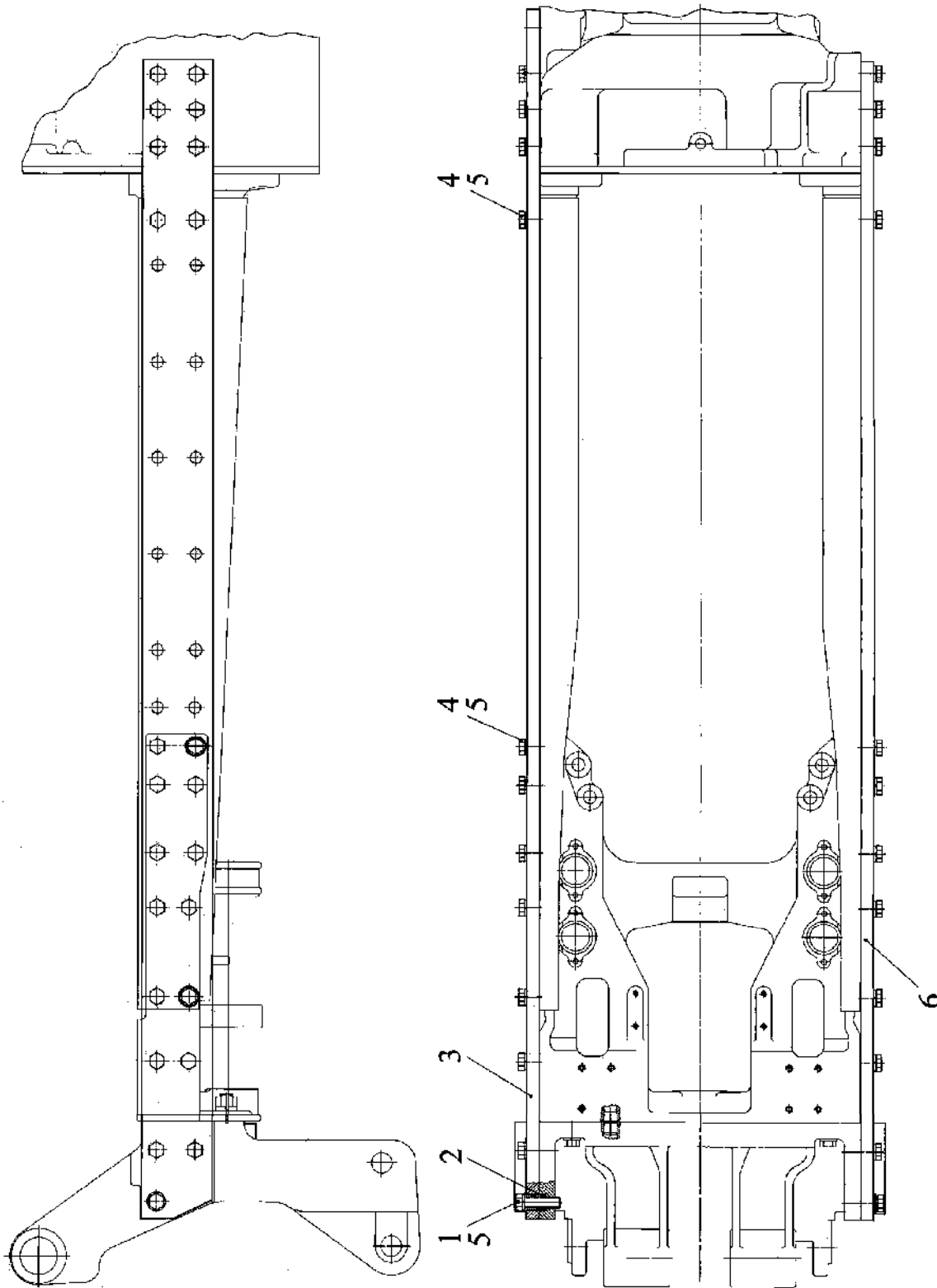


Рис. 46.7 Установка кронштейна передней навески

Группа 46. Гидронавесная система
Подгруппа 4606. Установка кронштейна передней навески

№ рис.	№ поз.	№ узла или детали	Кол-во	Наименование
46.7		1522-4606005-01		Установка кронштейна передней навески (1-6)
	1	M16-6gx60.88.35.019 ГОСТ 7795-70	2	Болт
	2	1521-4235029	2	Втулка
	3	1220-4606007	1	Пластина правая
	4	M16-6gx50.88.35.019 ГОСТ 7796-70	40	Болт
	5	16 ОТ ОСТ 37.001.115-75	42	Шайба
	6	1220-4606006	1	Пластина левая

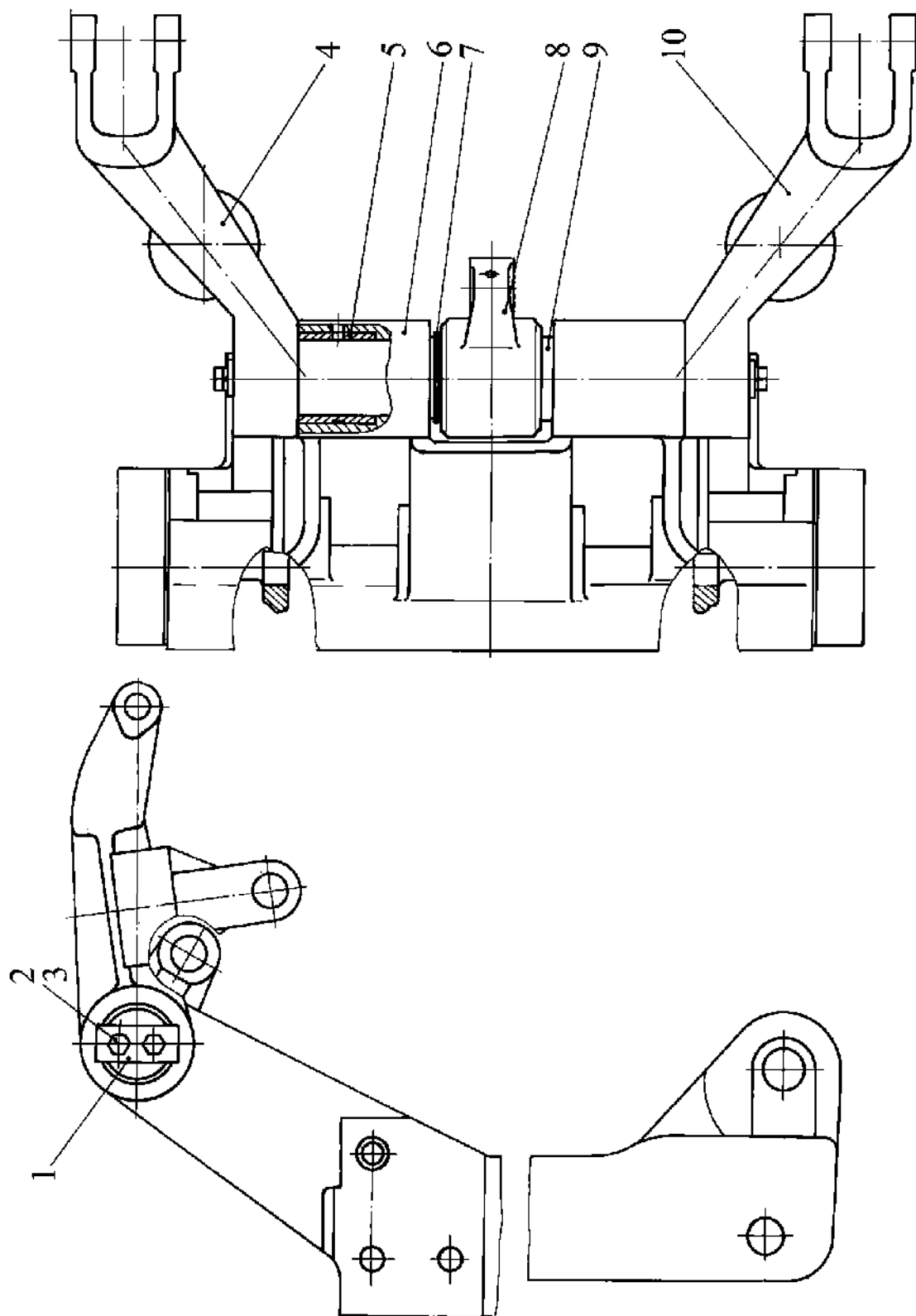


Рис. 46.8 Кронштейн с рычагами

Группа 46. Гидросистема отдельно-агрегатная
Подгруппа 4606. Кронштейн с рычагами

№ рис.	№ поз.	№ узла или детали	Кол-во	Наименование
46.8		1220-4606110		Кронштейн с рычагами (1-10)
	1	40-4605023-A2	2	Шайба
	2		4	Болт М12-6gx25.88.35.019 ГОСТ 7796-70
	3		4	Шайба 12 ОТ ОСТ 37.001.115-75
	4	1220-4606020-01	1	Рычаг
	5	70-4605032	2	Втулка
	6	12204606011	1	Кронштейн
	7		1	Кольцо 2С70 ГОСТ 13940-86
	8	1220-4606013	1	Рычаг
	9	70-4605023	1	Вал
10	1220-4606020	1	Рычаг	

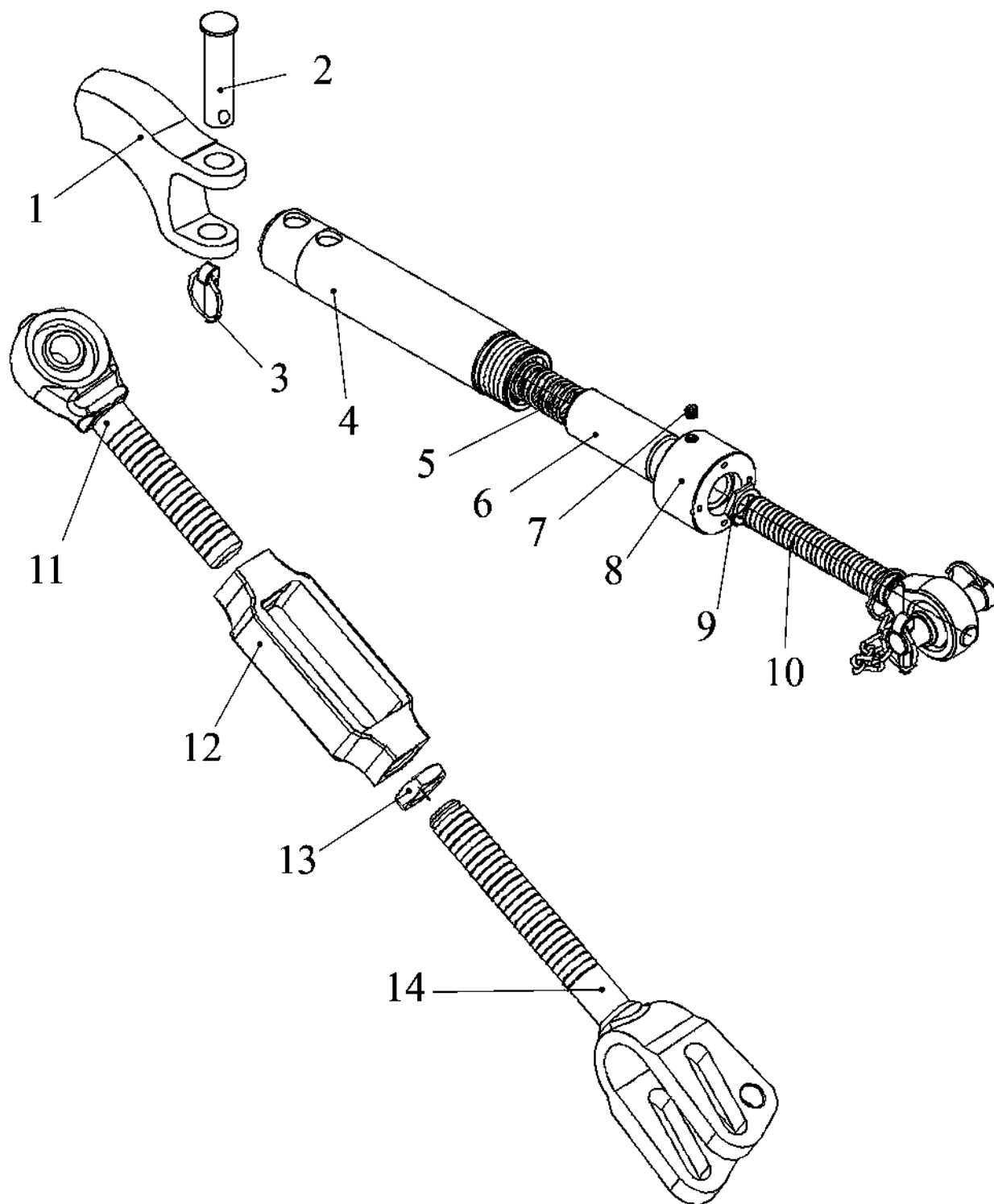


Рис. 46.9 Узлы и элементы навесного устройства

Группа 46. Гидросистема раздельно-агрегатная
Подгруппа 4606. Узлы и элементы навесного устройства

№ рис.	№ поз.	№ узла или детали	Кол-во	Наименование	
46.9		1220-4606040-А	1	Тяга (1-10)	
	1	1220-4606042	1	Серьга	
	2	А61.10.001-02	1	Палец	
	3	А61.05.100-05	1	Чека	
	4	2822-4606050	1	Труба	
	5	1220-4606043	1	Пружина	
	6	1220-4606041	1	Ползун	
	7	1220-4606046	1	Винт	
	8	1220-4606044	1	Гайка	
	9	А61.02.003	1	Контргайка	
	10	А61.03.200-01	1	Винт	
			1220-4606150	2	Раскос (11-14)
	11		1220-4606160	1	Винт
12		А61.02.001	1	Стяжка	
13		А61.02.003	1	Контргайка	
14		70-4605100	1	Вилка	

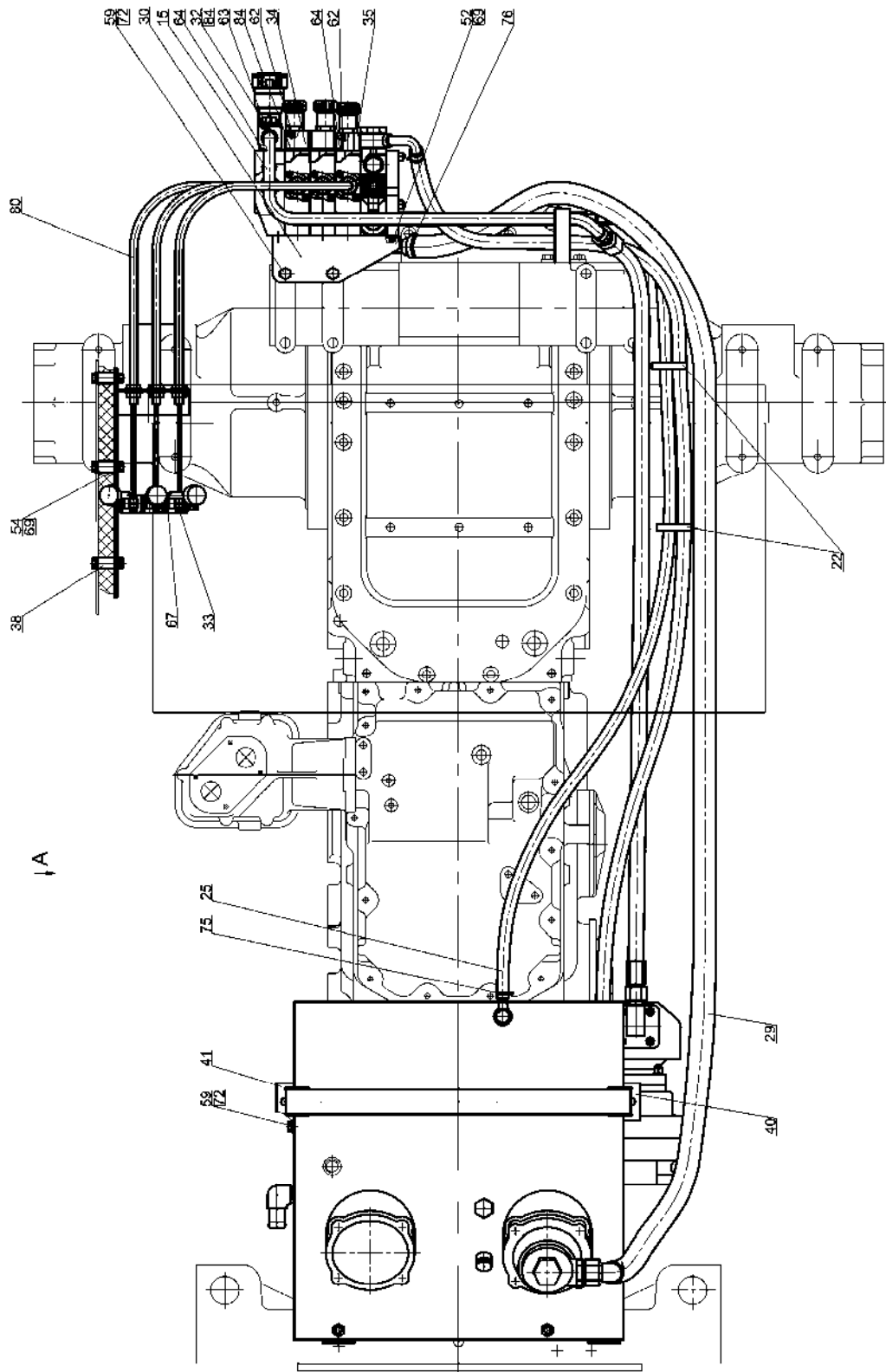


Рис. 46.10 Гидроагрегаты и арматура

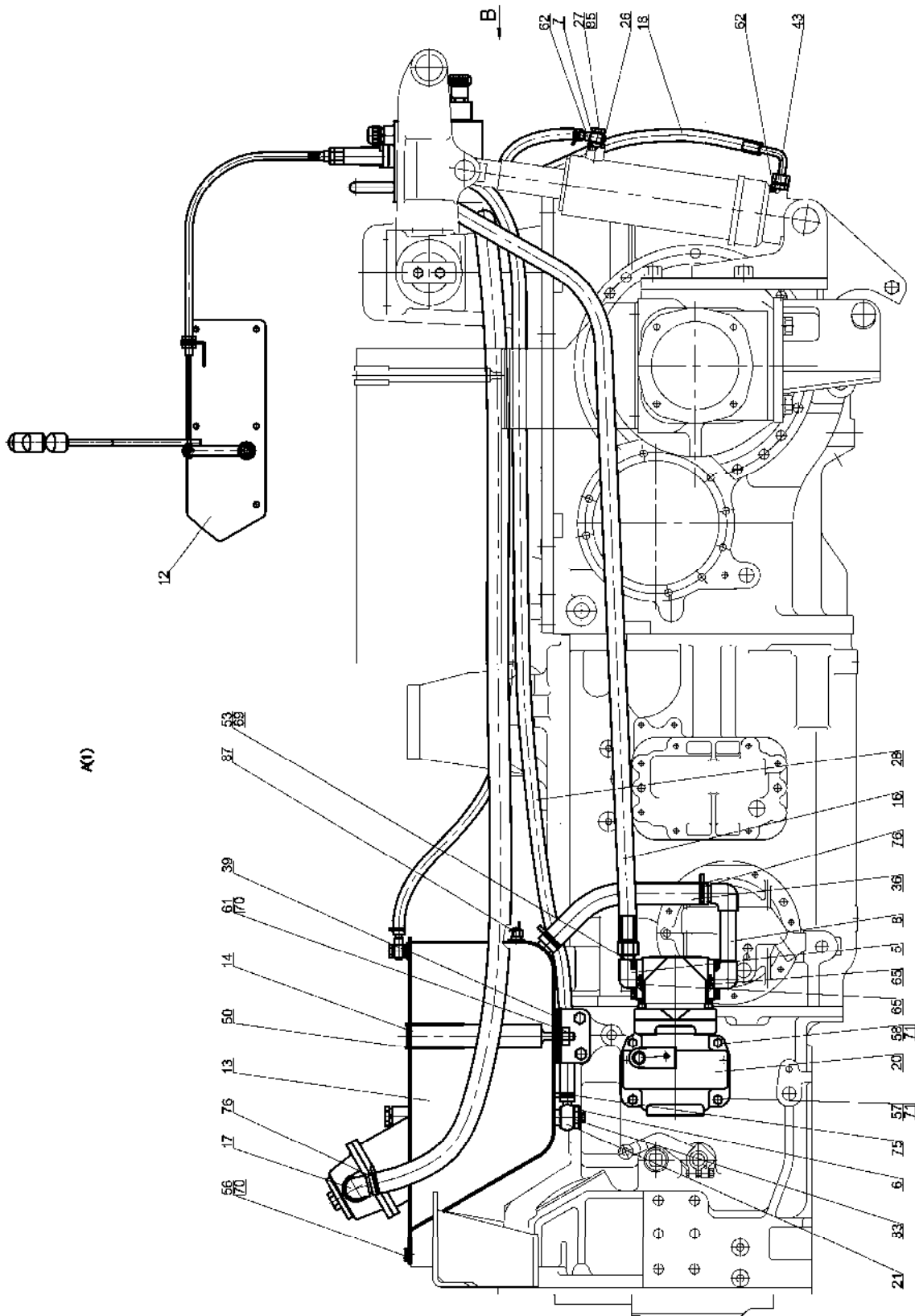


Рис. 46.11 Гидроагрегаты и арматура

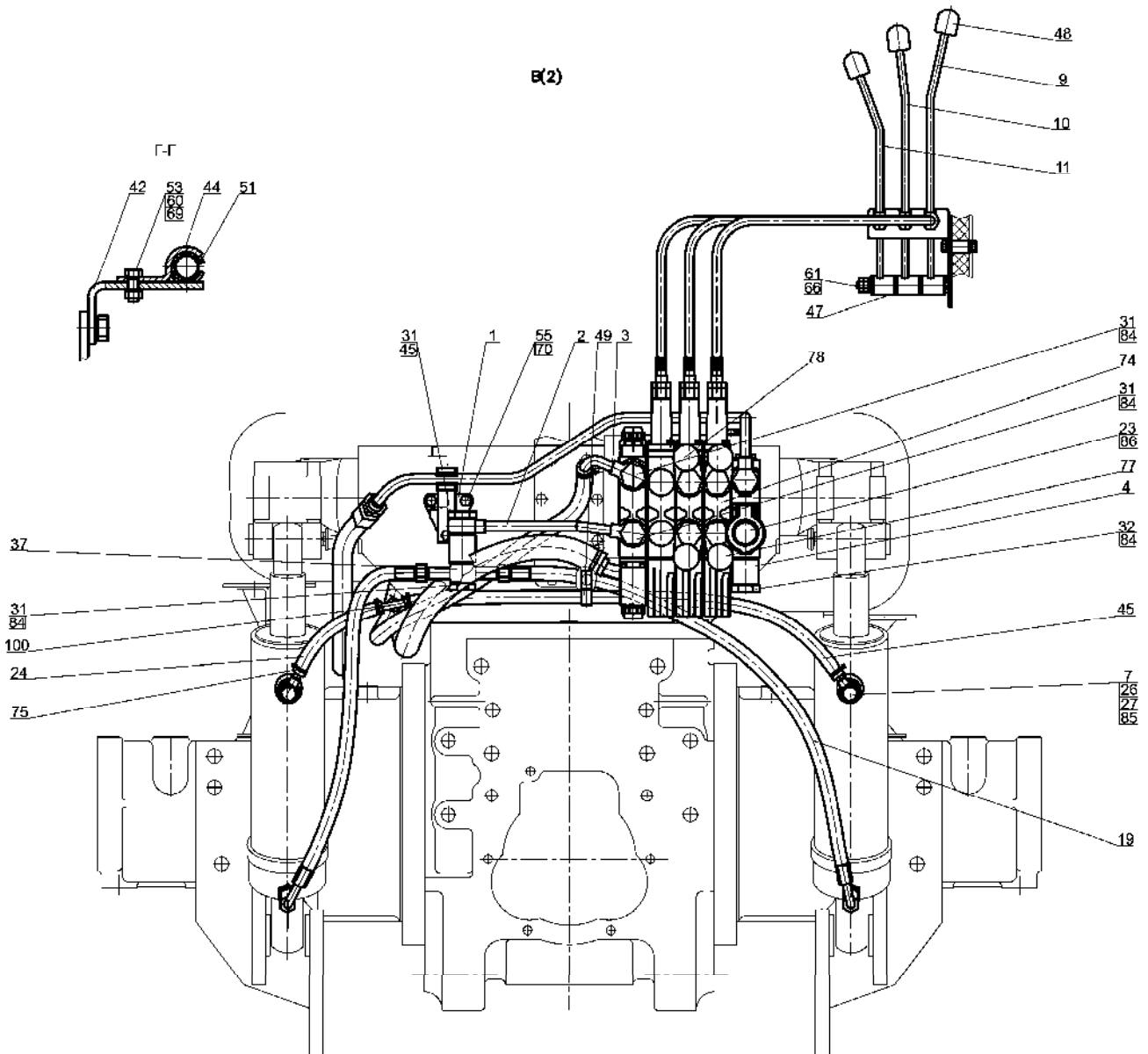


Рис. 46.12 Гидроагрегаты и арматура

**Группа 46 Гидросистема раздельно-агрегатная
Подгруппа 4607. Гидроагрегаты и арматура**

№ рис.	№ поз.	№ узла или детали	Кол-во	Наименование
46.10		1523-4600010	1	Гидросистема
46.11	1	1523-4607040	1	Кронштейн
46.12	2	1523-4607075	1	Труба
	3	1523-4607150	1	Труба
	4	1523-4607160	1	Труба
	5	1522-4607020	1	Патрубок
	6	1522-4607070	1	Болт
	7	Ф80-3407720	2	Маслопровод
	8	1522-4607090	1	Труба
	9	1523-4607230	1	Рычаг
	10	1523-4607230-01	1	Рычаг
	11	1523-4607230-02	1	Рычаг
	12	1522-4607250	1	Кронштейн
	13	1522-4608210	1	Бак
	14	1522-4608230	1	Стяжка
	15	1523-4607085	1	Труба
	16	П80-4607120-07	1	Рукав высокого давления ф16х2 армированный
	17	680-4607510	1	Патрубок
	18	680-4607140-13	1	Рукав высокого давления ф10 армированный
	19	680-4607140-06	1	Рукав высокого давления ф10х1 армирован.
	20	100-4617110-01	1	Привод насоса
	21	С80-4607380	1	Труба
	22	80-3723045-01	2	Манжета
	23	1523-4607019	1	Штуцер
	24	1523-4607063	1	Шланг.Рукав10х18,5-1,6 ГОСТ10362-76.L=(200±5) мм
	25	1523-4607063-01	1	Шланг.Рукав10х18,5-1,6 ГОСТ10362-76.L=(1520±5) мм
	26	1021-4803158	2	Переходник
	27	Д18-051	2	Болт
	28	1523-4607061	1	Шланг.Рукав14х23-1,6 ГОСТ10362-76.L=(2090±5) мм
	29	1523-4607062	1	Шланг.Рукав25х35-1,6 ГОСТ10362-76.L=(2180±5) мм
	30	1523-4607121	1	Кронштейн
	31	1522-4607011-A	4	Болт
	32	1522-4607012-A	6	Болт
	33	1522-4607017	3	Палец
	34	2522-4607018	4	Плита
	35	2522-4607019	2	Штуцер
	36	1522-4607062	1	Шланг.Рукав25х35-1,6 ГОСТ10362-76.L=(340±3)мм
	37	1522-4607078	1	Угольник
	38	1522-4607252	5	Втулка
	39	1522-4608234	2	Прокладка
	40	1522-4608237	1	Кронштейн
	41	1522-4608238	1	Кронштейн

**Группа 46 Гидросистема раздельно-агрегатная
Подгруппа 4607. Гидроагрегаты и арматура**

№ рис.	№ поз.	№ узла или детали	Кол-во	Наименование
46.10	42	1523-4607013	1	Кронштейн
46.11	43	70-1405089	2	Штуцер ввертный
46.12	44	50-4607041	1	Кронштейн
	45	1523-4607063-02	1	Шланг.Рукав10x18,5-1,6 ГОСТ10362-76.L=(670±5) мм
	47	A61.01.017	6	Втулка
	48	A13.11.000	3	Рукоятка
	49	1221-8700022	1	Хомут
	50	ПР-43-02	2	Уплотнитель УМ6а
	51	70-3506027	1	Втулка
	52		4	Болт М8-6gx20.88.35.019 ГОСТ 7796-70
	53		9	Болт М8-6gx25.88.35.019 ГОСТ 7796-70
	54		5	Болт М8-6gx40.88.35.019 ГОСТ 7795-70
	55		3	Болт М10-6gx25.88.35.019 ГОСТ 7796-70
	56		2	Болт М10-6gx20.88.35.019 ГОСТ 7796-70
	57		2	Болт М12-6gx30.88.35.019 ГОСТ 7796-70
	58		2	Болт М12-6gx150.58.019 ГОСТ 7795-70
	59		4	Болт М16-6gx32.88.35.019 ГОСТ 7796-70
	60		1	Гайка М8-6Н.6.019 ГОСТ 5915-70
	61		4	Гайка М10-6Н.6.019 ГОСТ 5915-70
	62		10	Кольцо 017-022-30-1-4 ГОСТ 18829-73/ГОСТ 9833-73
	63		1	Кольцо 021-024-19-2-2 ГОСТ 18829-73/ГОСТ 9833-73
	64		3	Кольцо 024-028-25-2-4 ГОСТ 18829-73/ГОСТ 9833-73
	65		2	Кольцо 035-040-30-1-4 ГОСТ 18829-73/ГОСТ 9833-73
	66		1	Шайба С 10.01.019 ГОСТ 11371-78
	67		3	Шплинт 3,2x18.019 ГОСТ 397-79
	69		18	Шайба 8Т ОСТ 37.001.115-75
	70		7	Шайба 10 ОТ ОСТ 37.001.115-75
	71		4	Шайба 12 ОТ ОСТ 37.001.115-75
	72		4	Шайба 16 ОТ ОСТ 37.001.115-75
	74		1	Блок интегральный ZMS23-LS R917 001 488
	75		8	Хомут/Clamp NORMA TORRO 16-27/971 или Хомут "НОРМА" TORRO 16-25/9-C6W
	76		4	Хомут "НОРМА" TORRO 25-40/9-C6W или Хомут/Clamp NORMA TORRO 25-40/971

**Группа 46 Гидросистема раздельно-агрегатная
Подгруппа 4607. Гидроагрегаты и арматура**

№ рис.	№ поз.	№ узла или детали	Кол-во	Наименование
46.10	77		3	Муфта НР10-5-Х0041А0
46.11	78		3	Муфта НР10-5-Х0041А3
46.12	80		3	Трос ЕААВ.303635.001 или Трос 772-L-TS-40-1500 ТУ У 29.3-31003530-002-2002 или Трос 100.М4(40)22.01500 ТУ У 29.3-31765778-002-2003
	83		2	Шайба 1/2 BSP 400-825-4490-41 или Шайба 825 РР45-D1/2 или Шайба SCN025-P20-PM1/2
	84		20	Шайба М22 400-874-4490-41 или Шайба 636 РРМ22 или Шайба SCN236-P18-PM22
	85		4	Шайба М14 400-868-4490-41 или Шайба 627 РРМ14 или Шайба SCN227-P18-PM14
	86		1	Муфта НР12-5-Х0001С2
	87		1	Датчик сигнализатора температуры ТМ111-12 ТУ 37.003.569-2007

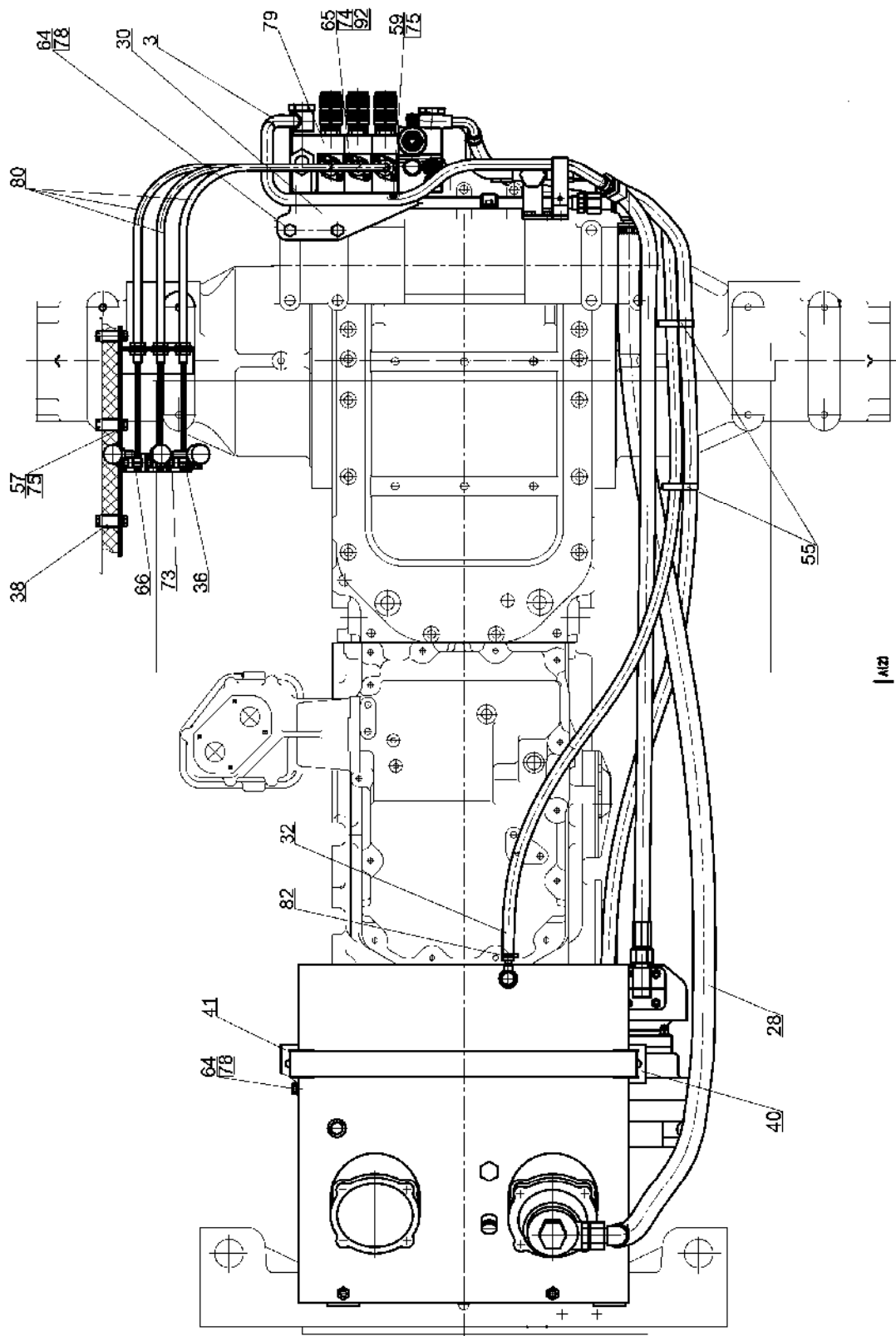


Рис. 46.13 Гидроагрегаты и арматура

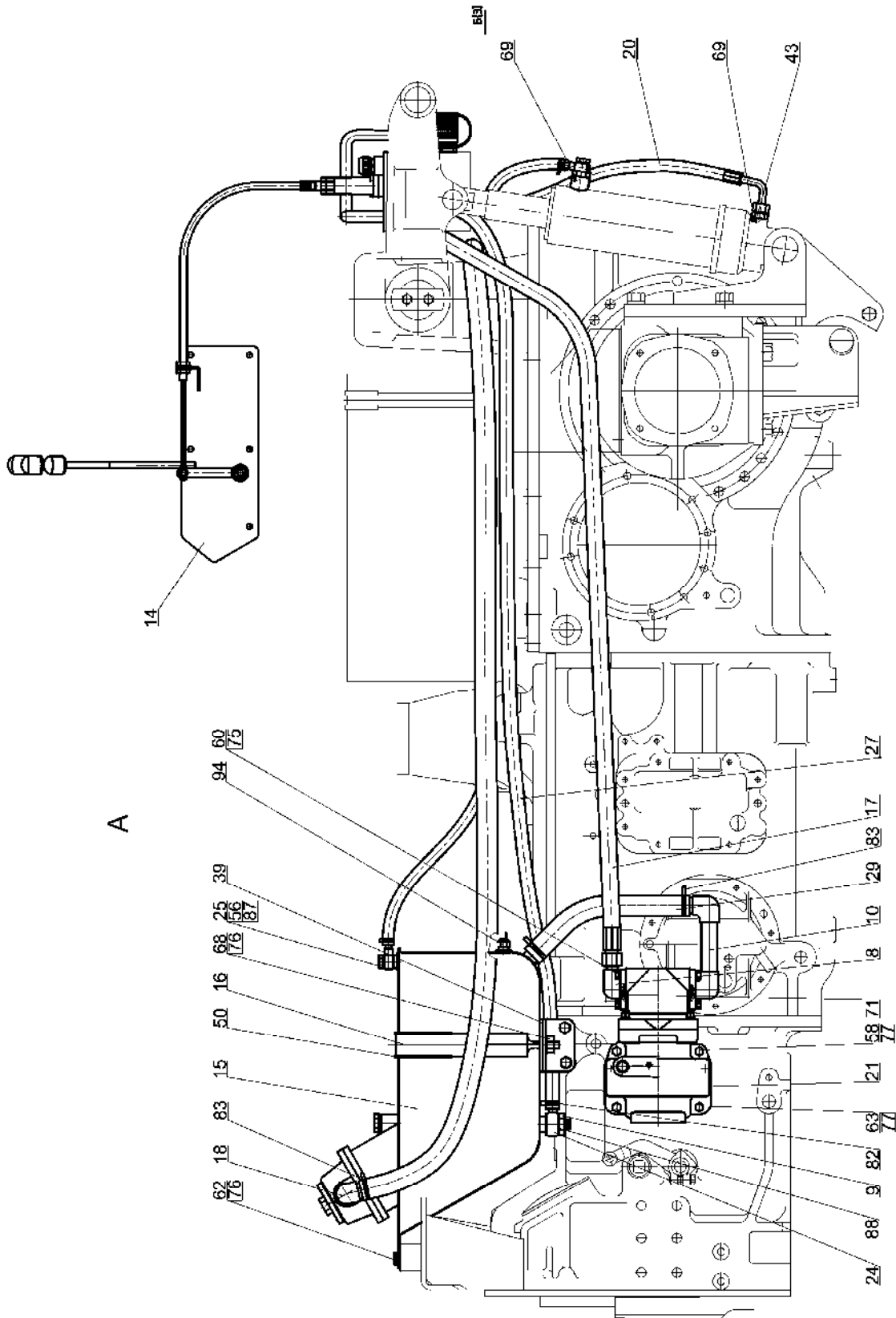


Рис. 46.14 Гидроагрегаты и арматура

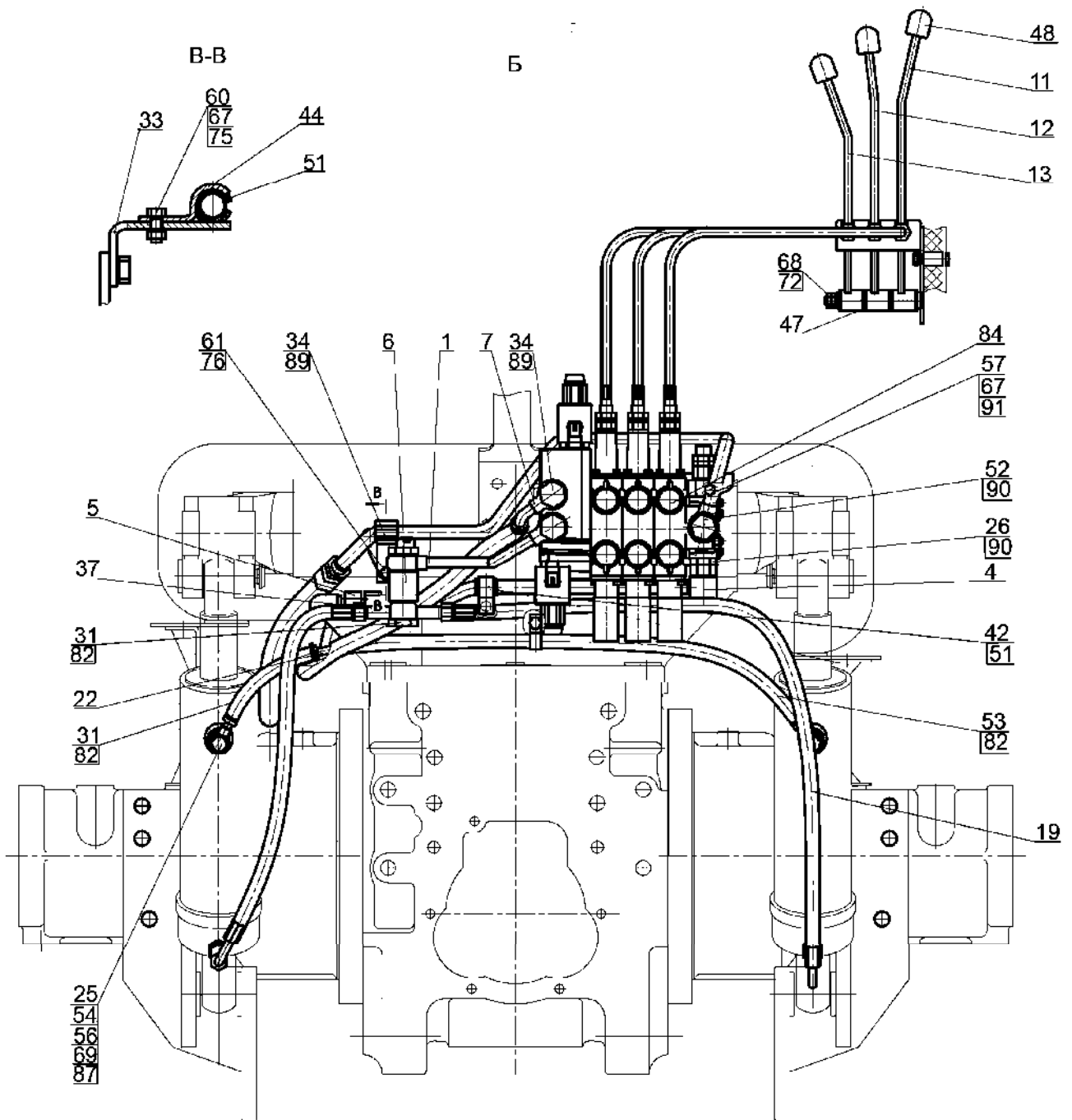


Рис. 46.15 Гидроагрегаты и арматура

**Группа 46 Гидросистема раздельно-агрегатная
Подгруппа 4607. Гидроагрегаты и арматура**

№ рис.	№ поз.	№ узла или детали	Кол-во	Наименование
46.13		P1523-4600010	1	Гидросистема
46.14	1	P1523-4607075	1	Труба
46.15	3	P1523-4607085	1	Труба
	4	P1523-4607160	1	Труба
	5	P1523-4607180	1	Штуцер
	6	1523-4607040	1	Кронштейн
	7	1523-4607150	1	Труба
	8	1522-4607020	1	Патрубок
	9	1522-4607070	1	Болт
	10	1522-4607090	1	Труба
	11	1523-4607230	1	Рычаг
	12	1523-4607230-01	1	Рычаг
	13	1523-4607230-02	1	Рычаг
	14	1522-4607250	1	Кронштейн
	15	1522-4608210	1	Бак
	16	1522-4608230	1	Стяжка
	17	П80-4607120-07	1	Рукав высокого давления ф16x2 армированный
	18	680-4607510	1	Патрубок
	19	680-4607140-06	1	Рукав высокого давления ф10x1 армирован.
	20	680-4607140-13	1	Рукав высокого давления ф10 армированный
	21	100-4617110-01	1	Привод насоса
	22	3022-4607120	1	Тройник
	24	C80-4607380	1	Труба
	25	Ф80-3407720	2	Маслопровод
	26	P1523-4607001	1	Штуцер
	27	P1523-4607061	1	Шланг Рукав14x23-1,6 ГОСТ10362-76 L=(2090±5) мм
	28	P1523-4607062	1	Шланг Рукав25x35-1,6 ГОСТ10362-76 L=(2000±5) мм
	29	P1523-4607062-01	1	Шланг Рукав25x35-1,6 ГОСТ10362-76 L=(340±3) мм
	30	P1523-4607121	1	Кронштейн
	31	1523-4607063	1	Шланг.Рукав10x18,5-1,6 ГОСТ10362-76.L=(200±5) мм
	32	1523-4607063-01	1	Шланг.Рукав10x18,5-1,6 ГОСТ10362-76.L=(1520±5) мм
	33	1523-4607013	1	Кронштейн
	34	1522-4607011-A	4	Болт
	36	1522-4607017	3	Палец
	37	1522-4607078	1	Угольник
	38	1522-4607252	5	Втулка
	39	1522-4608234	2	Прокладка
	40	1522-4608237	1	Кронштейн
	41	1522-4608238	1	Кронштейн
	42	70-3407163-01	1	Скоба
	43	70-1405089	2	Штуцер ввертный
	44	50-4607041	1	Кронштейн

**Группа 46 Гидросистема раздельно-агрегатная
Подгруппа 4607. Гидроагрегаты и арматура**

№ рис.	№ поз.	№ узла или детали	Кол-во	Наименование
46.13	47	A61.01.017	4	Втулка
46.14	48	A13.11.000	3	Рукоятка
46.15	50	ПР-43-02	3	Уплотнитель УМ6а
	51	70-3506027	2	Втулка
	52	40-4607037	1	Болт
	53	1523-4607063-02	1	Шланг.Рукав10x18,5-1,6 ГОСТ10362-76.L=(670±5) мм
	54	1021-4803158	2	Переходник
	55	80-3723045-01	2	Манжета
	56	Д18-051	2	Болт
	57		7	Болт М8-6gx40.88.35.019 ГОСТ 7795-70
	58		2	Болт М12-6gx150.58.019 ГОСТ 7795-70
	59		2	Болт М8-6gx20.88.35.019 ГОСТ 7796-70
	60		9	Болт М8-6gx25.88.35.019 ГОСТ 7796-70
	61		3	Болт М10-6gx25.88.35.019 ГОСТ 7796-70
	62		2	Болт М10-6gx20.88.35.019 ГОСТ 7796-70
	63		2	Болт М12-6gx30.88.35.019 ГОСТ 7796-70
	64		4	Болт М16-6gx32.88.35.019 ГОСТ 7796-70
	65		6	Винт В.М6-6gx16.58.019 ГОСТ 17473-80
	66		3	Гайка М6-6Н.6.019 ГОСТ 5915-70
	67		3	Гайка М8-6Н.6.019 ГОСТ 5915-70
	68		4	Гайка М10-6Н.6.019 ГОСТ 5915-70
	69		4	Кольцо 017-022-30-1-4 ГОСТ 18829-73/ГОСТ 9833-73
	71		2	Кольцо 035-040-30-1-4 ГОСТ 18829-73/ГОСТ 9833-73
	72		1	Шайба С 10.01.019 ГОСТ 11371-78
	73		3	Шплинт 3,2x18.019 ГОСТ 397-79
	74		6	Шайба 6Т ОСТ 37.001.115-75
	75		18	Шайба 8Т ОСТ 37.001.115-75
	76		7	Шайба 10 ОТ ОСТ 37.001.115-75
	77		4	Шайба 12 ОТ ОСТ 37.001.115-75
	78		4	Шайба 16 ОТ ОСТ 37.001.115-75
	79		1	Гидроблок РП70-1523.1
	80		3	Трос ЕААВ.303635.001-01 ТУ У 29.3-24169896-001-2001
	82		8	Хомут/Clamp NORMA TORRO 16-27/971 или Хомут "НОРМА" TORRO 16-25/9-С6W

**Группа 46 Гидросистема раздельно-агрегатная
Подгруппа 4607. Гидроагрегаты и арматура**

№ рис.	№ поз.	№ узла или детали	Кол-во	Наименование
46.13 46.14 46.15	83		4	Хомут "НОРМА" TORRO 25-40/9-C6W или Хомут/Clamp NORMA TORRO 25-40/971
		M036.50Б.10		Корпус левый
	84		6	Муфта НР10-3МХ0041А0
				Полумуфта-Ду10 (ЛЯКШ.05.4.01.00.000)
				Полумуфта наружная КЦИР.303588.003-02
				Муфта CPV 0816/20F TVZ
	87		4	Шайба M14 400-868-4490-41 или Шайба 627 PPM14 или Шайба SCN227-P18-PM14
	88		8	Шайба 1/2 BSP 400-825-4490-41 или Шайба 825 PP45-D1/2 или Шайба SCN025-P20-PM1/2
	89		8	Шайба M22 400-874-4490-41 или Шайба 636 PPM22 или Шайба SCN236-P18-PM22
	90		3	Шайба M24 400-875-4490-41 или Шайба 638 PPM24 или Шайба SCN238-P18-PM24
	91		2	Шайба С 8.01.019 ГОСТ 11371-78
	92		6	Шайба С 6.01.019 ГОСТ 11371-78
	94		1	Датчик сигнализатора температуры ТМ111-12 ТУ 37.003.569-2007

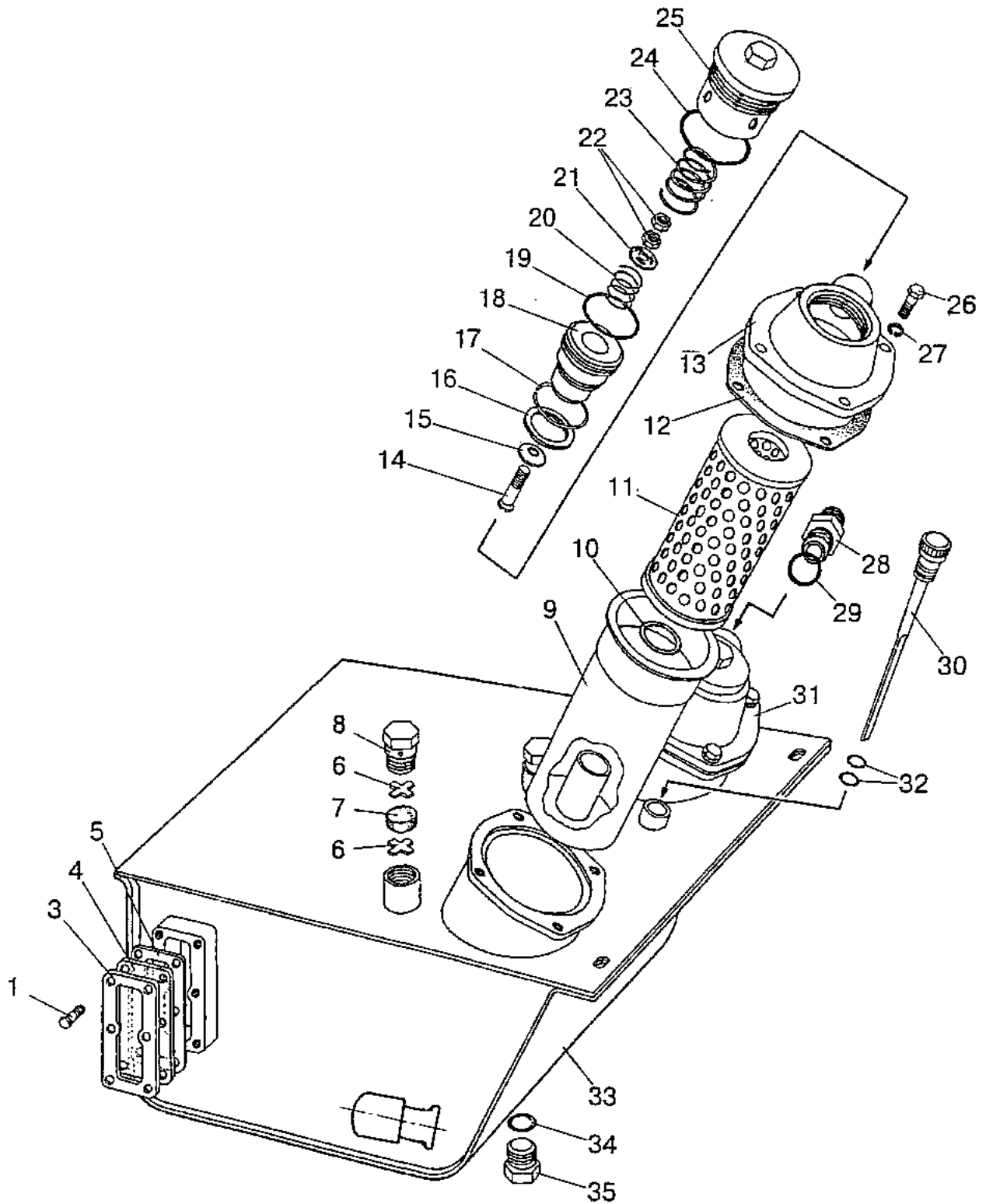


Рис. 46.13 Бак

**Группа 46 Гидросистема раздельно-агрегатная
Подгруппа 4608. Бак**

№ рис.	№ поз.	№ узла или детали	Кол-во	Наименование
46.13	1	M6x20 DIN EN 1665-98	6	Болт
	3	85-4608088-Б	1	Пластина
	4	85-4608087-Б	1	Указатель
	5	85-4608086-Б	1	Прокладка
	6	50-4608062	4	Шайба сапуна
	7	50-4608063	2	Фильтр
	8	50-4608059	2	Пробка сапуна
	9	822-4608020 -А	2	Корпус
	10	042-050-46-2-2	2	Кольцо
	11	ЭФОМ 631-1 или ФЭГ 3-25*	2	Элемент фильтрующий
	12	822-4608112	2	Прокладка
	13	1522-4608211-01	1	Крышка
	14	M6x40	2	Винт
	15	8.20.004	2	Клапан
	16	822-4608042	2	Кольцо
	17	822-4608032	2	Кольцо
	18	822-4608041	2	Клапан
	19	055-060-2-2	2	Кольцо
	20	8.20.002	2	Пружина
	21	8.20.005	2	Шайба опорная
	22	M6	4	Гайка
	23	80-4608057	2	Пружина
	24	066-071-30-2-2	2	Кольцо
	25	822-4608031	2	Корпус
	26	M8x25	8	Болт
	27	ШП 8	8	Шайба
	28	C80-4607034	1	Штуцер
	29	027-032-30-2-2	1	Кольцо
	30	70-4608065А	1	Масломер
	31	1522-4608211	1	Крышка
	32	011-015-25-2-2	2	Кольцо
	33	1522-4608220	1	Корпус
	34	017-022-30-2-2	2	Кольцо
	35	50-4608027-В	2	Пробка

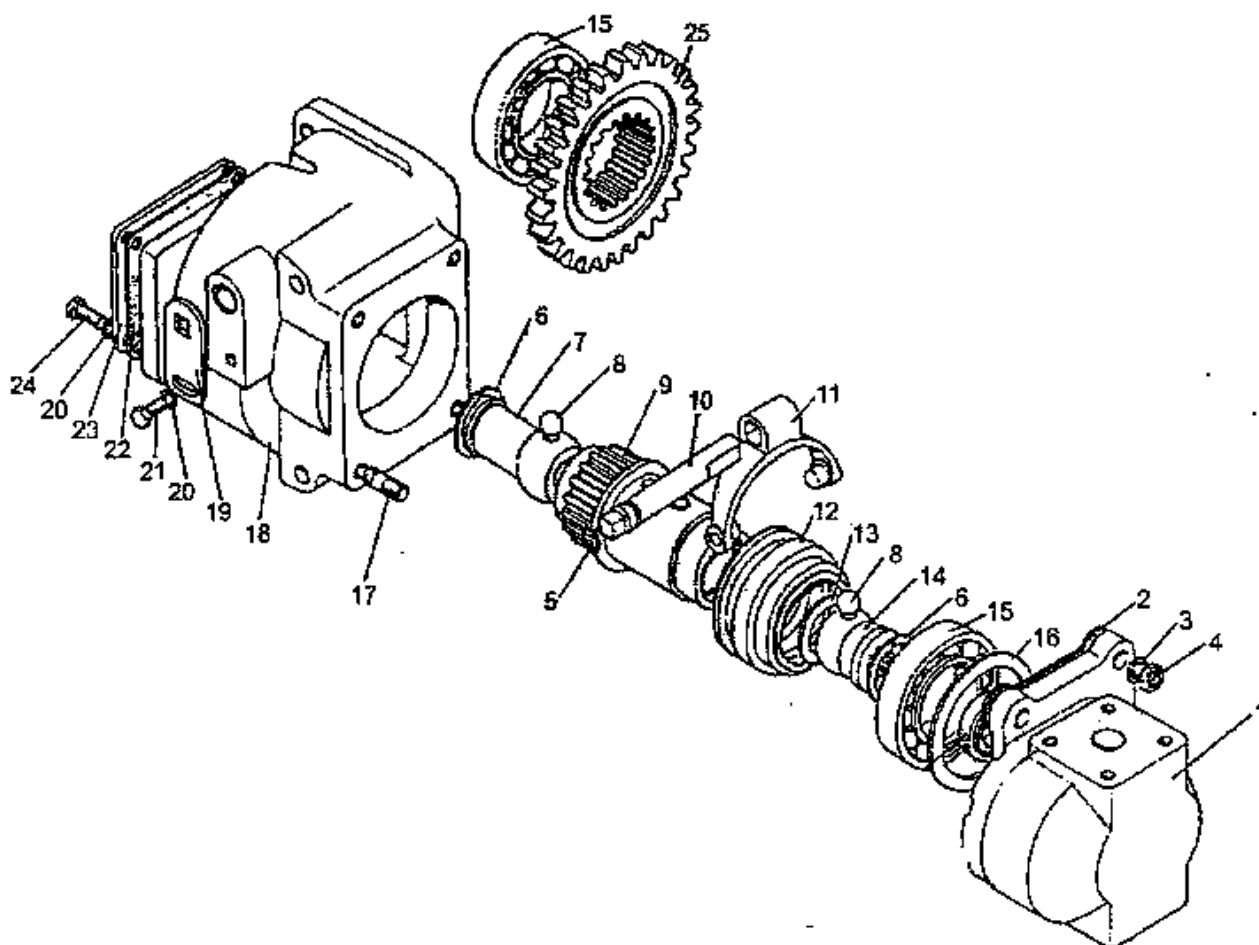


Рис. 46.14 Привод насоса гидросистемы

Группа 46. Гидросистема отдельно-агрегатная
Подгруппа 4617. Привод насоса гидросистемы

№ рис.	№ поз.	№ узла или детали	Кол-во	Наименование
46.14	1	GP32N-4 или	1	Насос
		НШ32УКФ-3 или	1	
		НШ32Д-3	1	
	2	36-1022054-А	1	Прокладка
	3	ШП 10	4	Шайба
	4	М10	4	Гайка
	5	013-017-25-1-4	1	Кольцо
	6	В 40	2	Кольцо
	7	100-4617116	1	Втулка
	8	11.113	6	Шарик
	9	100-4617112	1	Вал
	10	100-4617118	1	Ось
	11	85-4604030	1	Вилка
	12	100-4617113	1	Муфта
	13	100-4617123	1	Кольцо
	14	100-4617114	1	Втулка
	15	210 К5	2	Подшипник
	16	100-4617121	1	Кольцо
	17	10x25	4	Шпилька
	18	100-4617111	1	Корпус привода
	19	100-4617119	1	Пластина
	20	ШП 8	5	Шайба
	21	М8x16	1	Болт
	22	50-1022062-Б1	1	Прокладка
	23	100-4617122	1	Крышка привода
24	М8x20	4	Болт	
25	100-4617117	1	Колесо зубчатое	

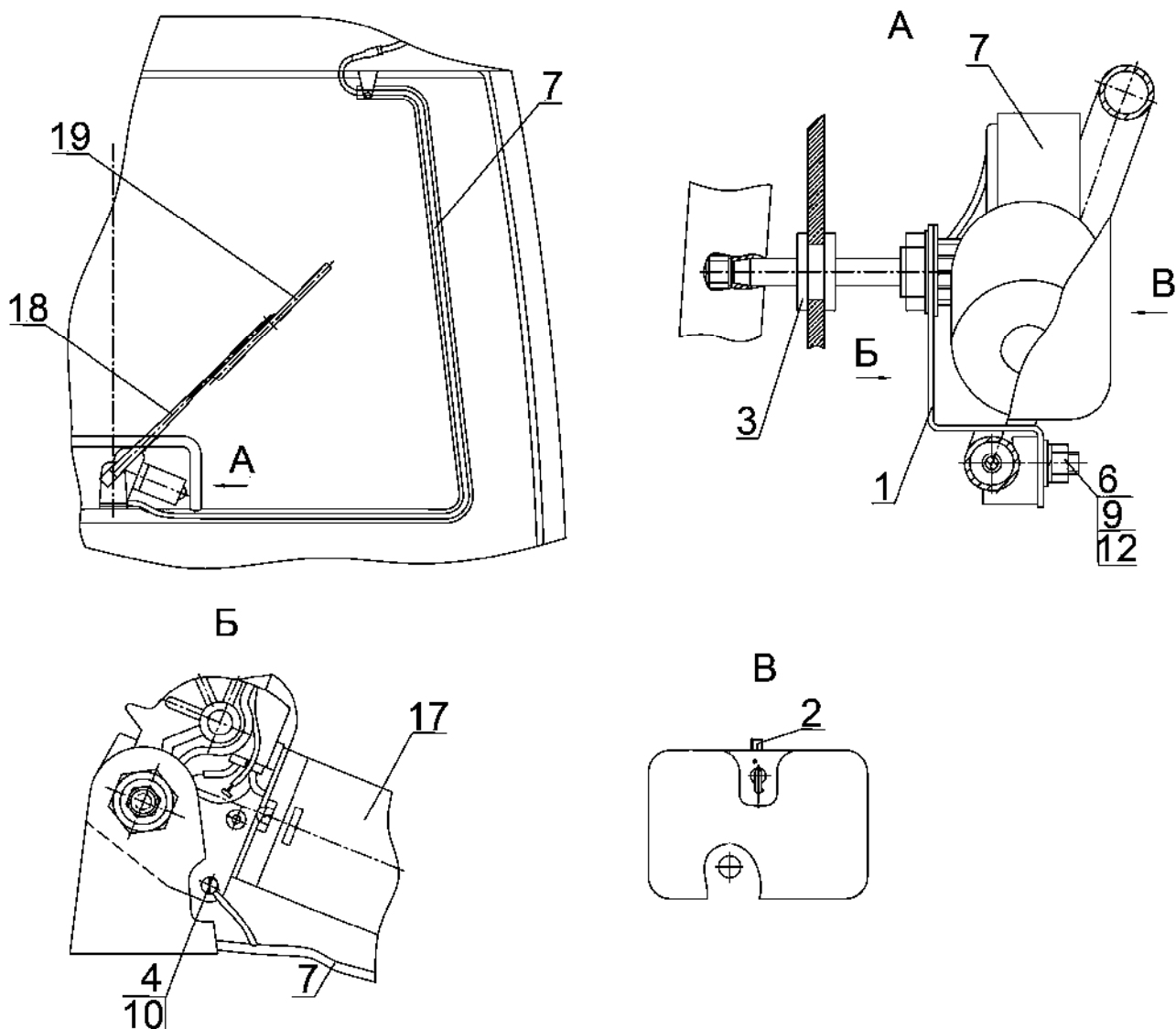


Рис. 52.1 Установка стеклоочистителя заднего

Группа 52. Стеклоочиститель
Подгруппа 5205. Установка стеклоочистителя заднего

№ рис.	№ поз.	№ узла или детали	Кол-во	Наименование
52.1	1	923-5205022-Б	1	Кронштейн
	2	1522-3903018	1	Наклейка декоративная
	3	822-5205043	1	Втулка
	4		1	Винт В.М4-6gx12.58.019 ГОСТ 17473-80
	6		2	Гайка М8-6Н.6.019 ГОСТ 5915-70
	7	923-3724014-Б	1	Жгут
	9		2	Шайба С 8.01.019 ГОСТ 6958-78
	10		1	Шайба 4 ОСТ 37.001.115-75
	12		2	Шайба 8Т ОСТ 37.001.115-75
	17	5205.20	1	Стеклоочиститель
	18	5205.265	1	Рычаг стеклоочистителя 420.1
	19	5205.65	1	Щетка стеклоочистителя 450

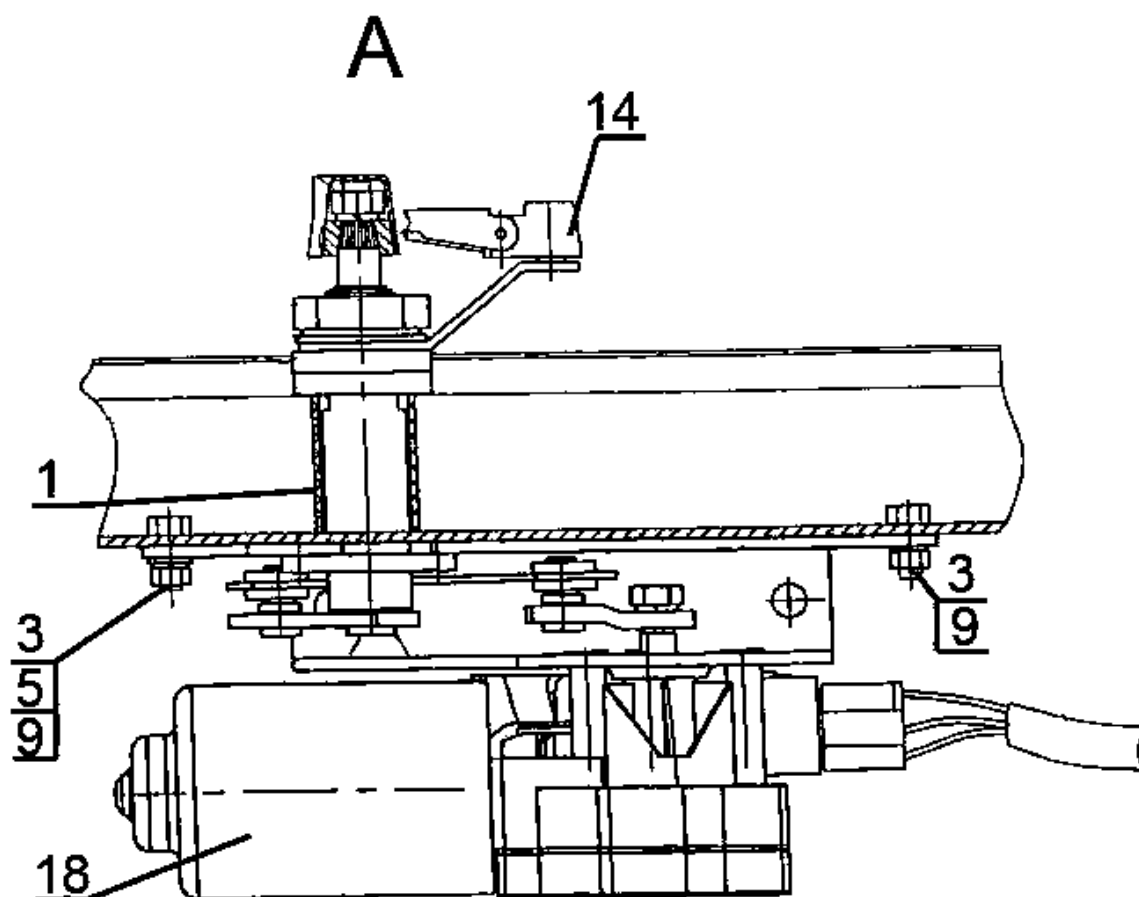
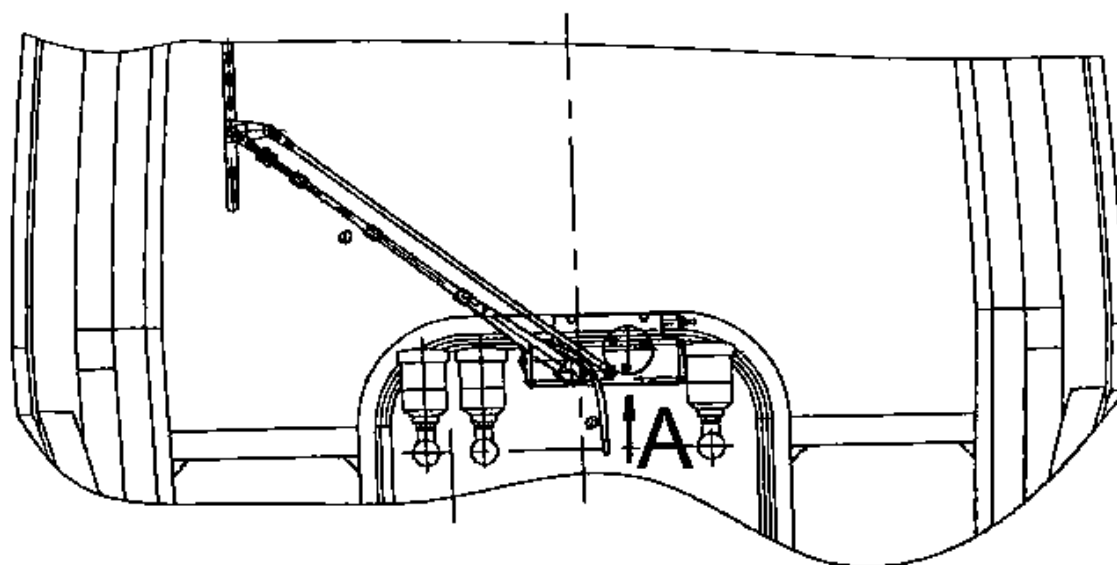


Рис. 52.2 Установка стеклоочистителя переднего

Группа 52. Стеклоочиститель
Подгруппа 5205. Установка стеклоочистителя переднего

№ рис.	№ поз.	№ узла или детали	Кол-во	Наименование
52.2	1	70-1602037	1	Втулка
	3		4	Гайка М6-6Н.6.019 ГОСТ 5915-70
	5		2	Шайба С 6.01.019 ГОСТ 11371-78
	9		4	Шайба 6Т ОСТ 37.001.115-75
	14	5205.45	1	Щетка с рычагом 660/600 с форсункой
	18	5205.15	1	Стеклоочиститель пантографный

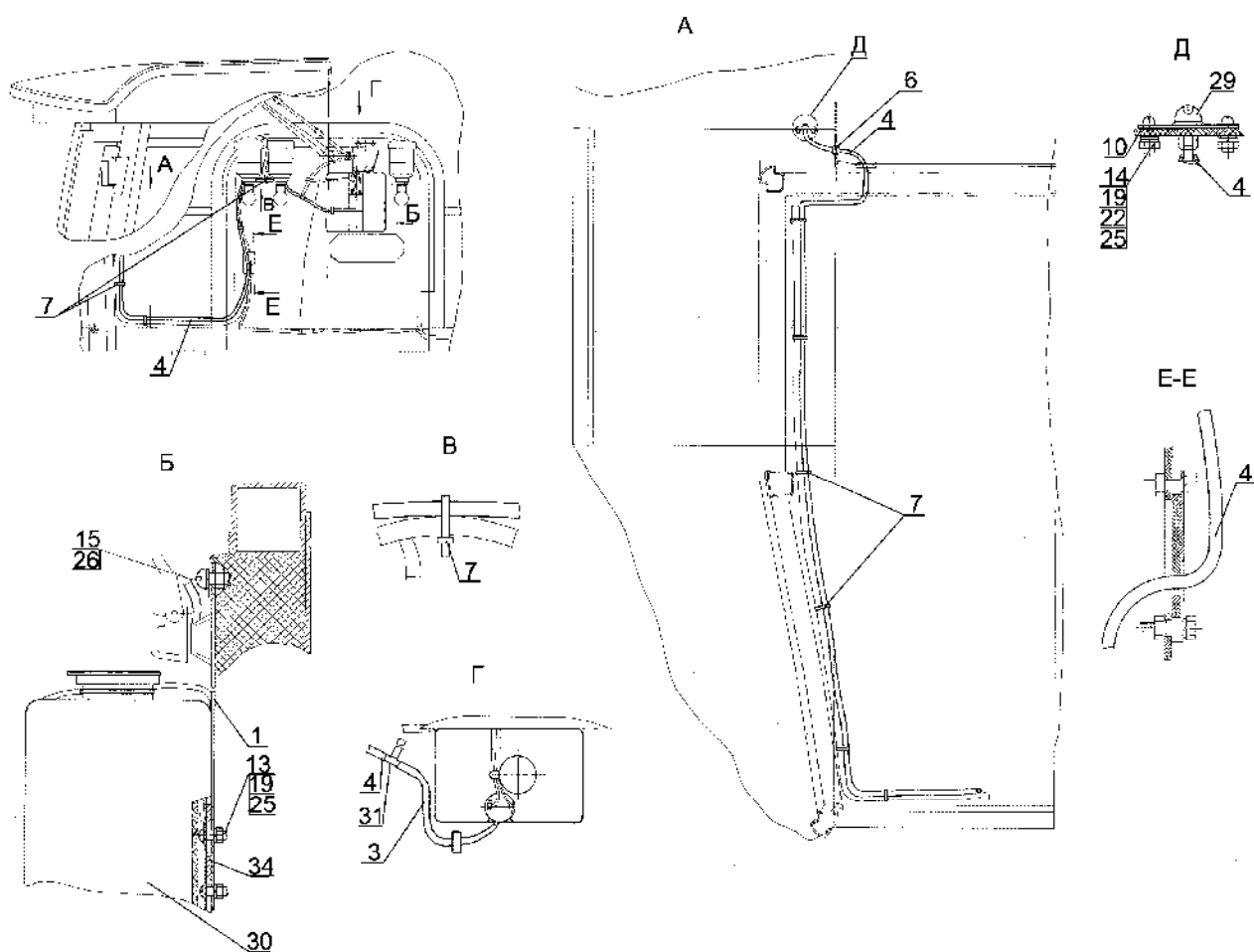


Рис. 52.3 Установка стеклоомывателя

Группа 52. Стеклоомыватель
Подгруппа 5208. Установка стеклоомывателя

№ рис.	№ поз.	№ узла или детали	Кол-во	Наименование
52.3		923-5208010	1	Установка стеклоомывателя
	1	923-5208005	1	Кронштейн
	3	923-5208002	1	Трубка
	4	923-5208002-01	1	Трубка
	6	36-3723024-Б	1	Втулка (70-3723042-01)
	7	80-3723045	8	Манжета
	10	70-5208011	1	Пластина
	13		2	Винт В.М4-6gx12.58.019 ГОСТ 17473-80
	14		2	Винт В.М4-6gx16.58.019 ГОСТ 17473-80
	15		2	Винт В.М6-6gx12.58.019 ГОСТ 17473-80
	19		4	Гайка М4-6Н.6.019 ГОСТ 5927-70
	22		2	Шайба С 4.01.019 ГОСТ 11371-78
	25		4	Шайба 4 ОСТ 37.001.115-75
	26		2	Шайба 6Т ОСТ 37.001.115-75
	29	5208.10	1	Жиклер
	30	5208.40	1	Стеклоомыватель электрический
	31	5208.15	1	Распределитель
34	5208.20	1	Кронштейн	

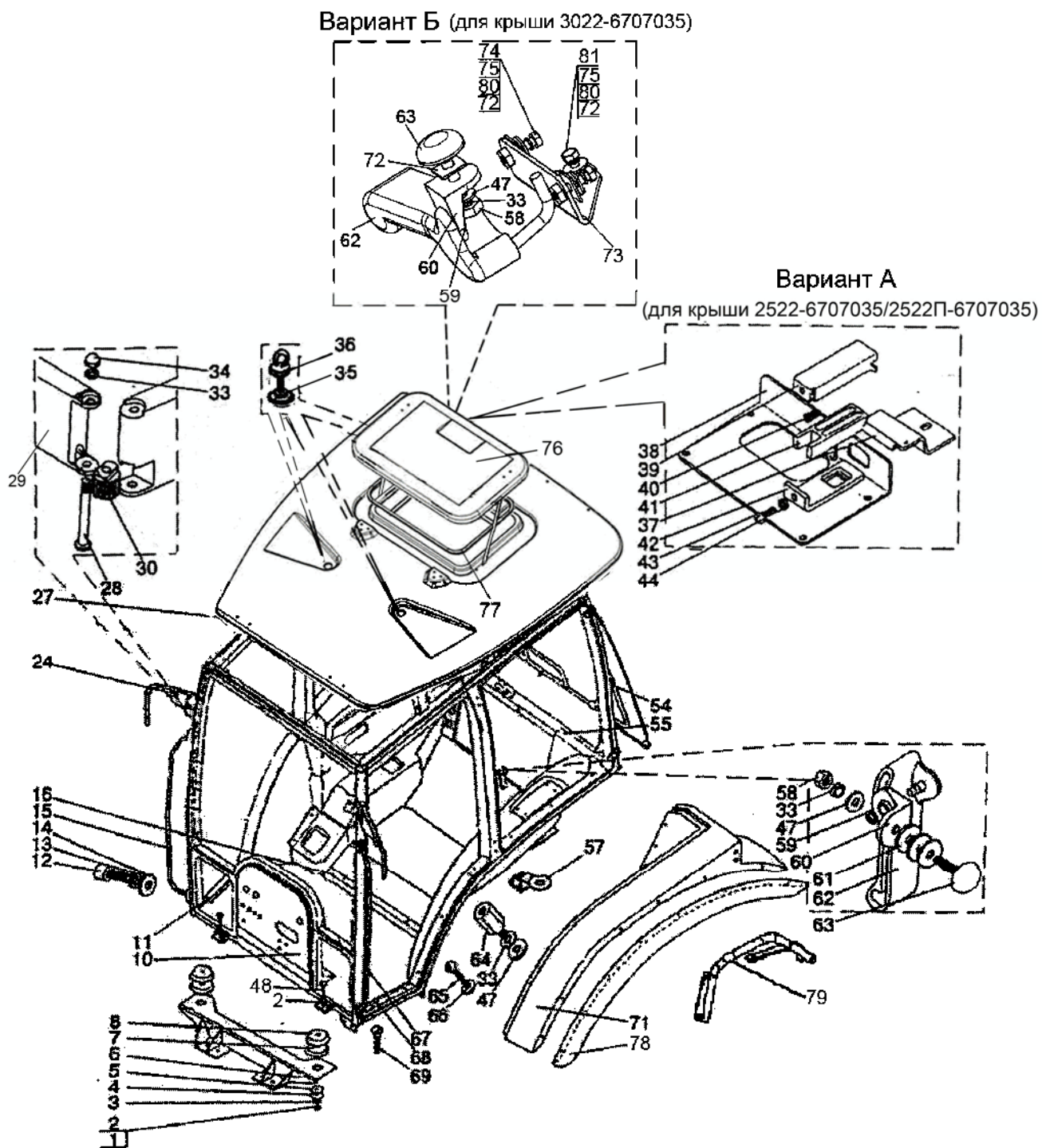


Рис. 67.1 Кабина трактора

Группа 67 Кабина
Подгруппа 6700. Кабина трактора

№ рис.	№ поз	№ узла или детали	Кол-во	Наименование
67.1		2522-6700010	1	Кабина в сборе
	1		4	Шплинт 4x36.019 ГОСТ 397-79
	2	M20x1,5	4	Гайка
	3		4	Шайба 16 ОТ ОСТ.001.115-75
	4		8	Шайба С 16.01.019 ГОСТ 11371-78
	5	130-5001364-В	4	Подушка
	6	1522-6700030	1	Кронштейн
	7	80-6700160	4	Виброизолятор
	8	80-6700163	4	Обойма
	10	2522-6703031-Б	1	Прокладка
		2522-6703032-Б	1	Прокладка
		2522-6703033-Б	1	Прокладка
	11	2522-6702001-01	1	Прижим
	12	ВМ10x35	4	Винт
	13		4	Шайба С 10.01.019 ГОСТ 11371-78
	14		4	Шайба 10 ОТ ОСТ 37.001.115-75
	15	2522-6703115-01	1	Поручень
	16	2522-6702466	1	Прижим
	24	2522-8201200	2	Кронштейн
	27	2522-6707035 или 2522П-6707035 или 3022-6707035	1	Крыша
			1	
			1	
	28	2522-8201219	2	Винт
	29	2522-8201205	2	Кронштейн
	30	2522-8201204	2	Валик
	33		4	Шайба 8Т ОСТ 37.001.115-75
	34	2522-6708029	2	Гайка
	35	2522-6707081	3	Шайба
	36	2522-6707033	3	Рым-болт
	37	822-6707051-Б	1	Кронштейн
	38	822-6707065	1	Панель
	39	822-6707066	1	Крышка
	40	55-17-27	1	Пружина
	41	822-6707061	1	Зацеп
	42	822-6707067	1	Кронштейн
	43	M6	1	Винт
	44		1	Шайба С 6.01.019 ГОСТ 11371-78
	47		7	Шайба С 8.01.019 ГОСТ 6958-78
	48	2522-6700029	4	Болт
	54	21054	2	Пневмоподъемник
	57	1522-6700037	1	Кронштейн (левый)
		1522-6700037-01	1	Кронштейн (правый)
58		3	Гайка М8-6Н.6.019 ГОСТ 5915-70	
59		3	Шайба 5.65Г.07.6 ГОСТ 11648-75	
60	822-6708152	3	Кронштейн	
61	80-6708904-Б	6	Прокладка	
62	822-6708160	1	Рукоятка (левая)	
	822-6708160-01	2	Рукоятка (правая)	

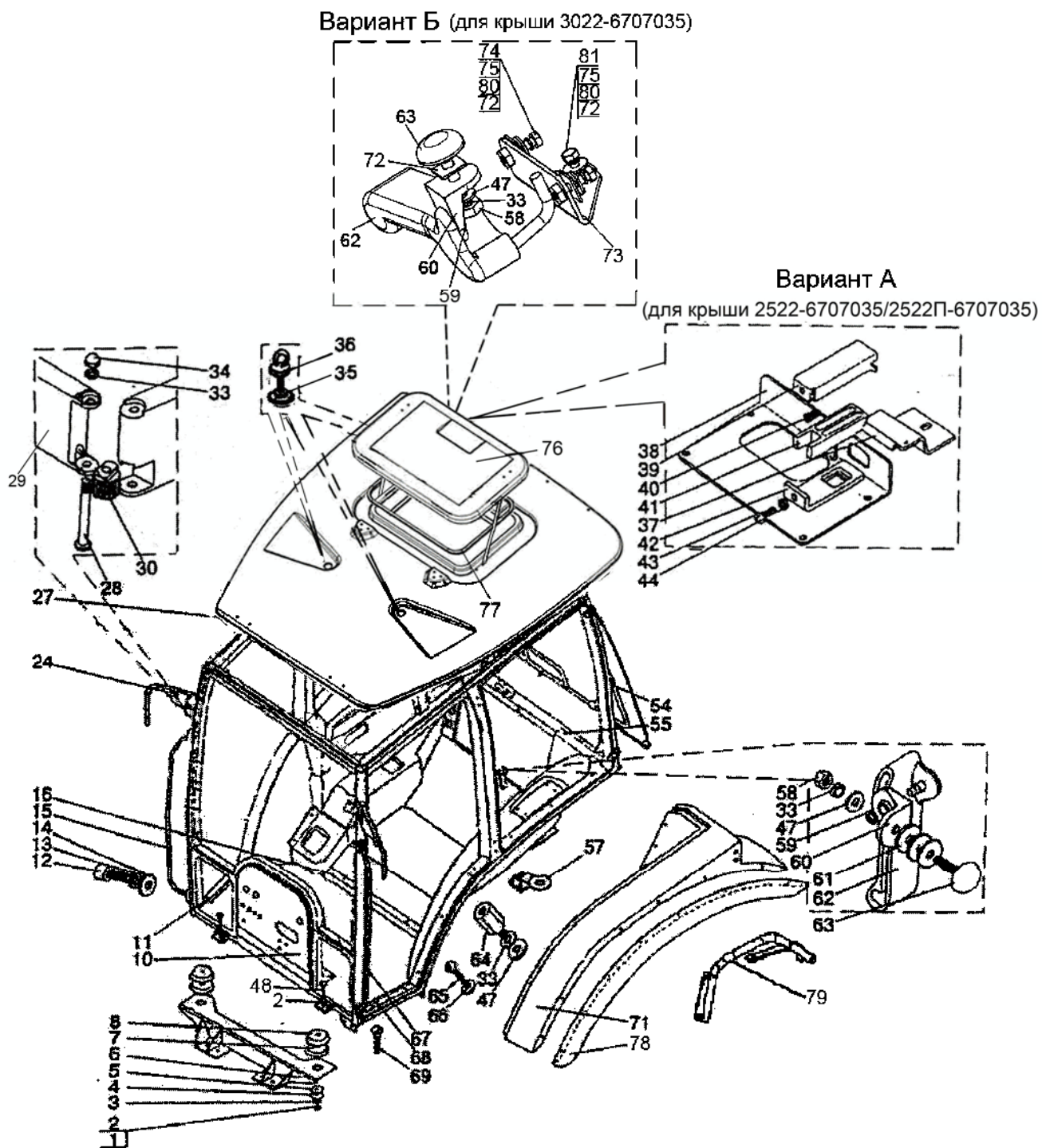


Рис. 67.1 Кабина трактора

Группа 67 Кабина
Подгруппа 6700. Кабина трактора

№ рис.	№ поз	№ узла или детали	Кол-во	Наименование
67.1	63	2522-6708165	3	Винт
	64	2522-6708032	2	Втулка
	65	M6x20	4	Винт
	66	2522-6700018	4	Шайба
	67	2522-6703115	1	Поручень (левый)
	68	2522-6702001	1	Прижим (левый)
	69	M6x16	4	Винт
	71	923-8404010	1	Крыло (левое)
		923-8404010-01	1	Крыло (правое)
		4520-8404011	1	Крыло (левое)
		4520-8404011-01	1	Крыло (правое)
	72	923-6707086	4	Прокладка
	73	3022-6707055	1	Кронштейн
	74		2	Болт М6-6gx20.88.35.019 ГОСТ7798-70
	75		3	Шайба 6Т ОСТ 37.001.115-75
	76	2522-6707040*	1	Люк
		2522П-6707040**	1	Люк
		3022-6707040***	1	Люк
	77	A37.08.045	1	Уплотнитель
	78	923-8404030	1	Уширитель (левый)
		923-8404030-01	1	Уширитель (правый)
		2022-8404012	1	Уширитель (левый)
		2022-8404012-01	1	Уширитель (правый)
	79	2522-8404020	1	Кронштейн (левый)
		2522-8404020-01	1	Кронштейн (правый)
	80		3	Шайба С6.01.019 ГОСТ 6958-78
81		1	Болт М6-6gx30.88.35.019 ГОСТ 7798-70	

* Для крыши 2522-6707035

** Для крыши 2522П-6707035

*** Для крыши 3022-6707035

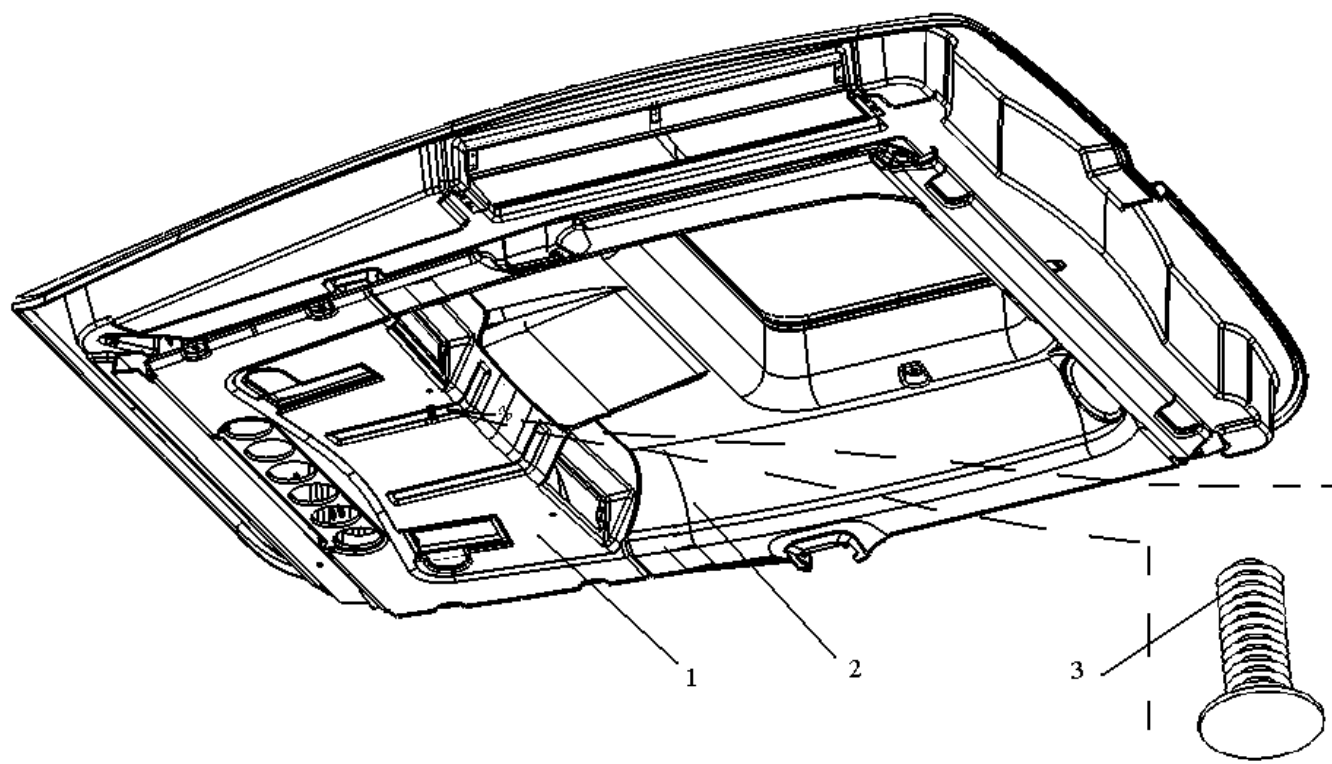


Рис. 67.2 Крыша

**Группа 67 Кабина
Подгруппа 6700. Кабина трактора**

№ рис.	№ поз	№ узла или детали	Кол-во	Наименование
67.2	1	1522П-8101110*	1	Панель 1
		ОТ 1522-8101110**	1	Панель 1
		1522-8101110-Б***	1	Панель 1
	2	2522П-6707200*	1	Панель 2
		ОТ 822-6707191**	1	Панель 2
		Л 2522-6707191***	1	Панель 2
	3	80-6700167	4	Кнопка

* Для крыши 2522П-6707035

** Для крыши 3022-6707035

*** Для крыши 2522-6707035

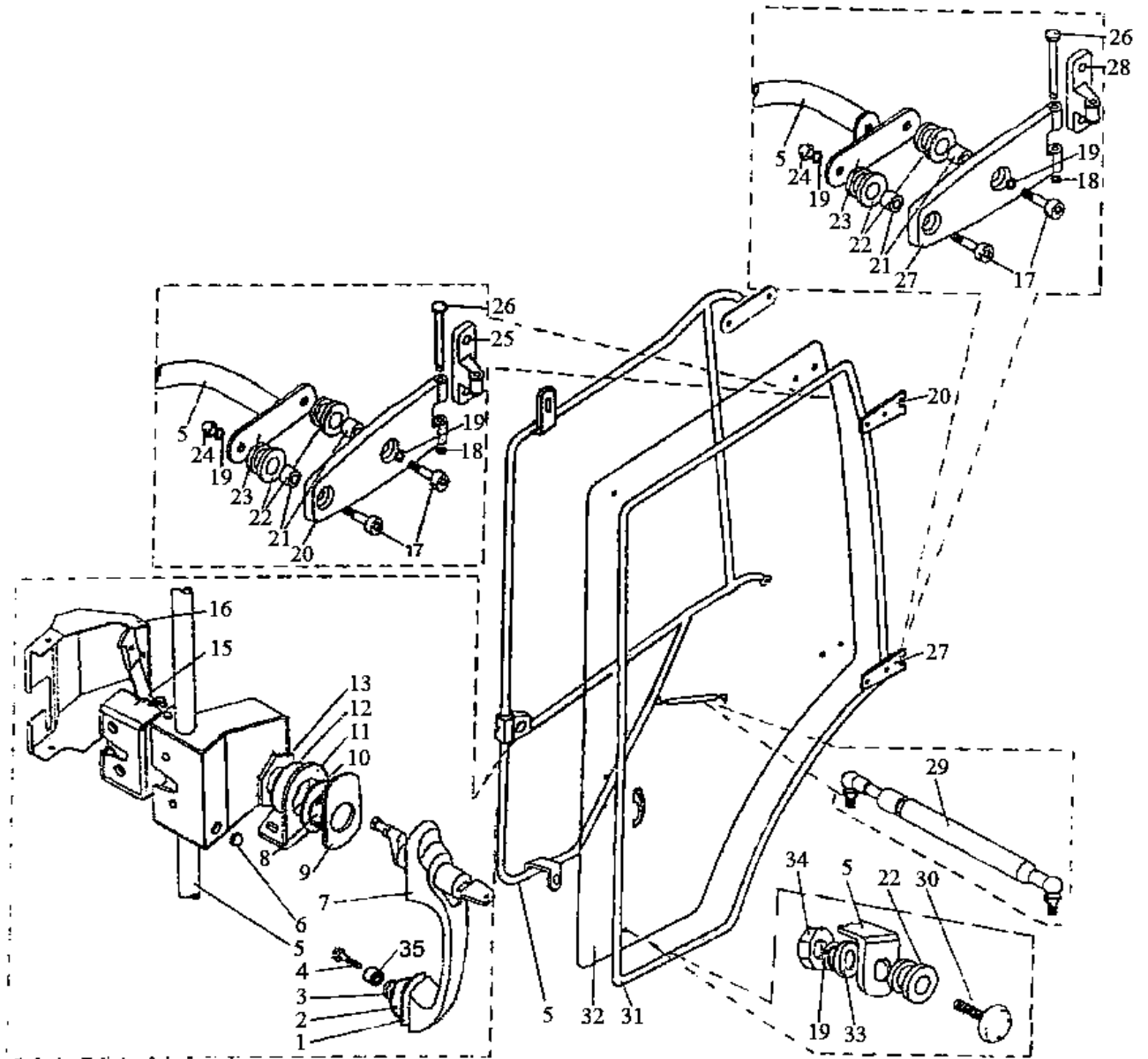


Рис. 67.3 Дверь кабины

**Группа 67 Кабина
Подгруппа 6708. Дверь кабины**

№ рис.	№ поз.	№ узла или детали	Кол-во	Наименование
67.3		2522-6708005	1	Дверь левая
		2522-6708005-01	1	Дверь правая
	1	2522-6105018	2	Прокладка
	2	2522-6105019	2	Прокладка
	3	2522-6105021	2	Шайба
	4		2	Винт В.М6-6gx20.58.019 ГОСТ 17473-80
	5	2522-6708020-A	1	Рама левая
	6	2522-6708020-A-01	1	Рама правая
	6	70-8401072	2	Буфер
	7	2522-6105300	1	Ручка
		2522-6105330	1	Ручка
	8	2522-6105022	2	Втулка
	9	2522-6105013	2	Прокладка
	10	2522-6105014	2	Прокладка
	11	2522-6105023	1	Кронштейн
		2522-6105023-01	1	Кронштейн
	12	2522-6105016	2	Шайба
	13	2522-6105017	2	Гайка
	15	80-6105050	1	Замок
		80-6105050-01	1	Замок
	16	2522-6708812	1	Крышка
		2522-6708812-01	1	Крышка
	17		8	Винт М8-6gx30.56.019 ГОСТ 11738-84
	18		4	Шайба 6.59Г ГОСТ 11648-75
	19		10	Шайба 8Т ОСТ 37.001.115-75
	20	2522-6708056	1	Петля левая верхняя
		2522-6708056-01	1	Петля правая верхняя
	21	2522-6708017	8	Втулка
	22	2522-6708016	12	Втулка
	23	2522-6708011	4	Планка
	24	2522-6708029	4	Гайка
25	2522-6708051	1	Петля верхняя	
	2522-6708051-01	1	Петля верхняя	
26	822-6700011	4	Палец	
27	2522-6708061	1	Петля левая нижняя	
	2522-6708061-01	1	Петля правая нижняя	
28	2522-6708066	1	Петля левая нижняя	
	2522-6708066-01	1	Петля правая нижняя	
29	586564 или 11.4.6308010	2	Пружина газовая 6288 VJ Пружина ТУ РБ 500032891.095-2003	
30	2522-6708975	4	Винт	
31	В-716	4	Профиль (L=4,55 м)	

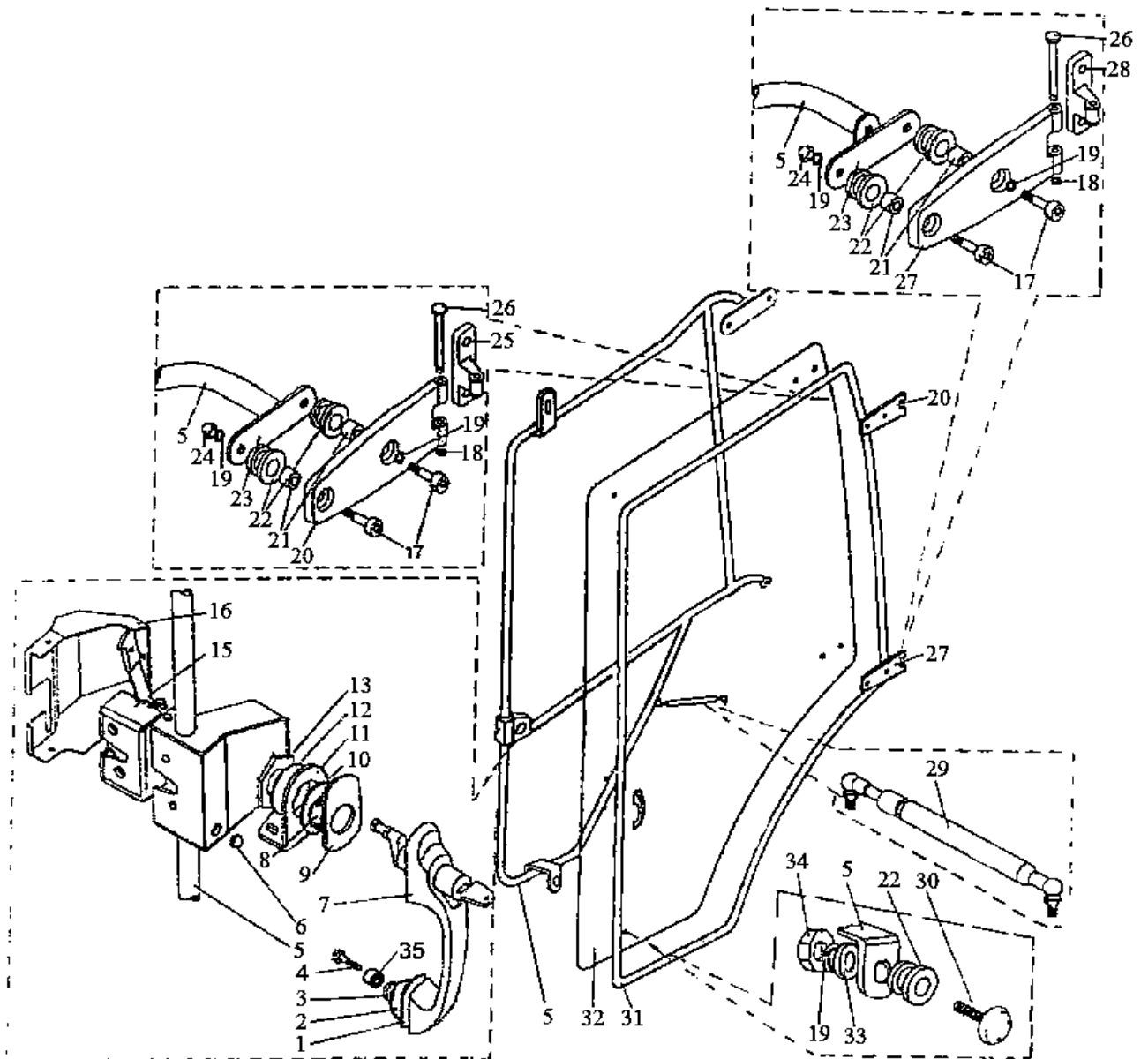


Рис. 67.3 Дверь кабины

**Группа 67 Кабина
Подгруппа 6708. Дверь кабины**

№ рис.	№ поз.	№ узла или детали	Кол-во	Наименование
67.3	32	2522-6708013 или 2522-6708013-A или 2522-6708013-AL или 2522-6708013-A2	1	Стекло левое
		2522-6708013-01 или 2522-6708013-01-A или 2522-6708013-01-AL или 2522-6708013-01-A2	1	Стекло правое
	33		2	Гайка М8-6Н.6.019 ГОСТ 5915-70
	34		2	Шайба С8.01.019 ГОСТ 11371-78
	35	2522П-6105024	2	Втулка
	*	2522-6708015 2522-6708015-01		Стекло левое Стекло правое

* для поставки в запчасти

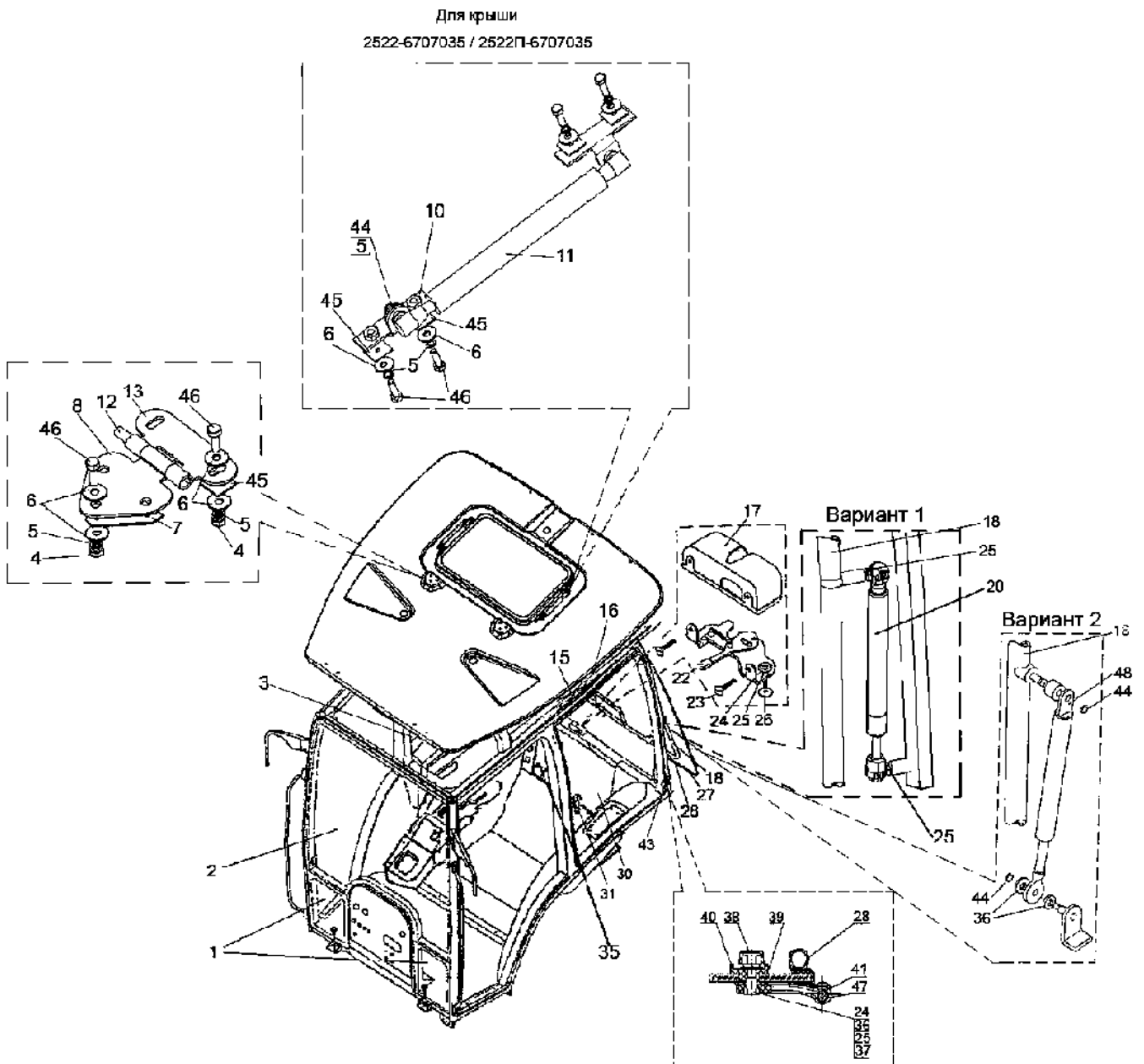


Рис. 67.4 Кабина. Стекла кабины.

Группа 67. Кабина
Подгруппа 6703,6708. Стекла кабины

№ рис.	№ поз.	№ узла или детали	Кол-во	Наименование
67.4	1	2522-6703012 или 2522-6703012- А или 2522-6703012-AL или 2522-6703012- А2	1	Стекло левое
	2	2522-6703012-01 или 2522-6703012-А-01 или 2522-6703012-AL-01 или 2522-6703012-А2-01	1	Стекло правое
	2	2522-6703011 или 2522-6703011-А или 2522-6703011-AL или 2522-6703011- А2.1	1	Стекло
	3	2522-6708111 или 2522-6708111-А или 2522-6708111-AL или 2522-6708111-А2	1	Стекло левое
		2522-6708111-01 или 2522-6708111-А-01 или 2522-6708111-AL-01 или 2522-6708111-А2-01	1	Стекло правое
	4		10	Гайка М6-6Н.6.019 ГОСТ 5915-70
	5		22	Шайба 6Т ОСТ 37.001.115-75
	6		28	Шайба С6.01.019 ГОСТ 6958-78
	7	923-6707087	2	Прокладка
	8	822-6707082	2	Петля
	9		10	Винт В.М6-6gx25.58.019 ГОСТ 17473-80
	10	822-6707075	4	Кронштейн
	11	586563	2	Пружина газовая 4969UO
	12	70-6708189	2	Ось
	13	822-6707081	2	Петля
	15	1522-8104060	2	Решетка
	16	80-8104060	2	Фильтр
	17	822-6708279	1	Крышка
	18	2522-6708215	1	Дуга
	20	586564 или 11.4.6308010	2	Пружина газовая 6288 VJ Пружина ТУ РБ 500032891.095-2003
	22	822-6708270-А	1	Замок
	23		2	Винт В.М4-6gx10.58.019 ГОСТ 17473-80
	24		4	Болт М8-6gx25.88.35.019 ГОСТ 7796-70
	25		4	Шайба 8Т ОСТ 37.001.115-75
	26		2	Шайба С8.01.019 ГОСТ 6958-78
	27	2522-6708211 или 2522-6708211-А или 2522-6708211-AL или 2522-6708211-А2	1	Стекло
	28	В-716	2	Профиль
	30	2522-6708952-Б	1	Стекло
	31	2522-6708150	1	Фиксатор
		2522-6708150-01	1	Фиксатор
	34		16	Шайба 16 ОТ ОСТ 37.001.115-75
	35	2522-6702400	1	Установка панели

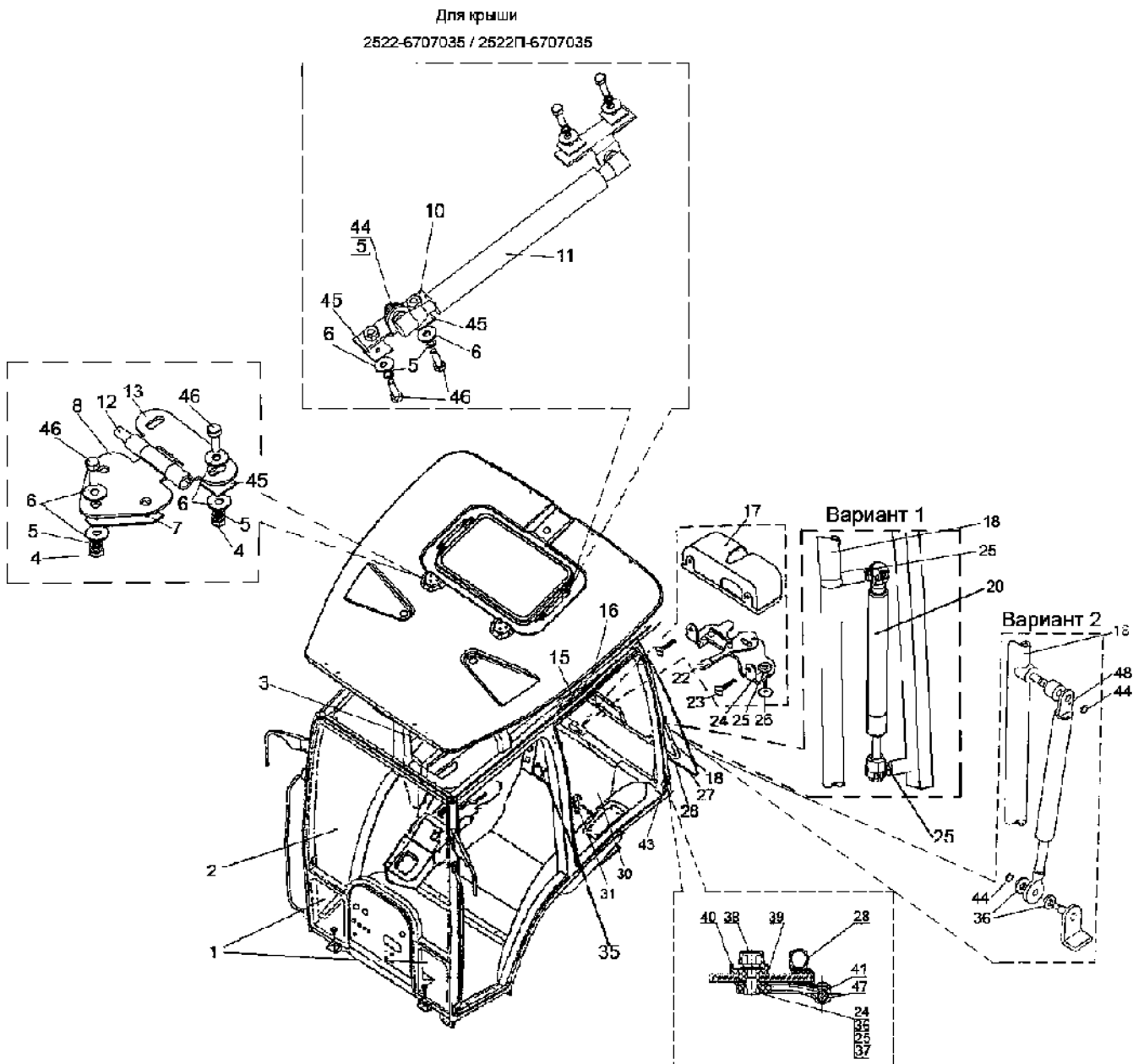


Рис. 67.4 Кабина. Стекла кабины.

Группа 67. Кабина
Подгруппа 6703,6708. Стекла кабины

№ рис.	№ поз.	№ узла или детали	Кол-во	Наименование
67.4	36		6	Шайба С 8.01.019 ГОСТ 11371-78
	37		2	Гайка М8-6Н.6.019 ГОСТ 5915-70
	38	А30.04.017-02	2	Колпачок
	39	80-6708904-Б	2	Прокладка
	40	80-6708903	2	Втулка
	41	2522-6708914-01	1	Петля
	43	2522-6708914	1	Петля
	44		8	Шайба 5.65Г.07.6 ГОСТ 11648-75
	45	923-6707086	12	Прокладка
	46		18	Болт М6-6дх30.88.35.019 ГОСТ 7798-70
	47	822-8700011	6	Палец
	48	2154	2	Пневмоподъемник

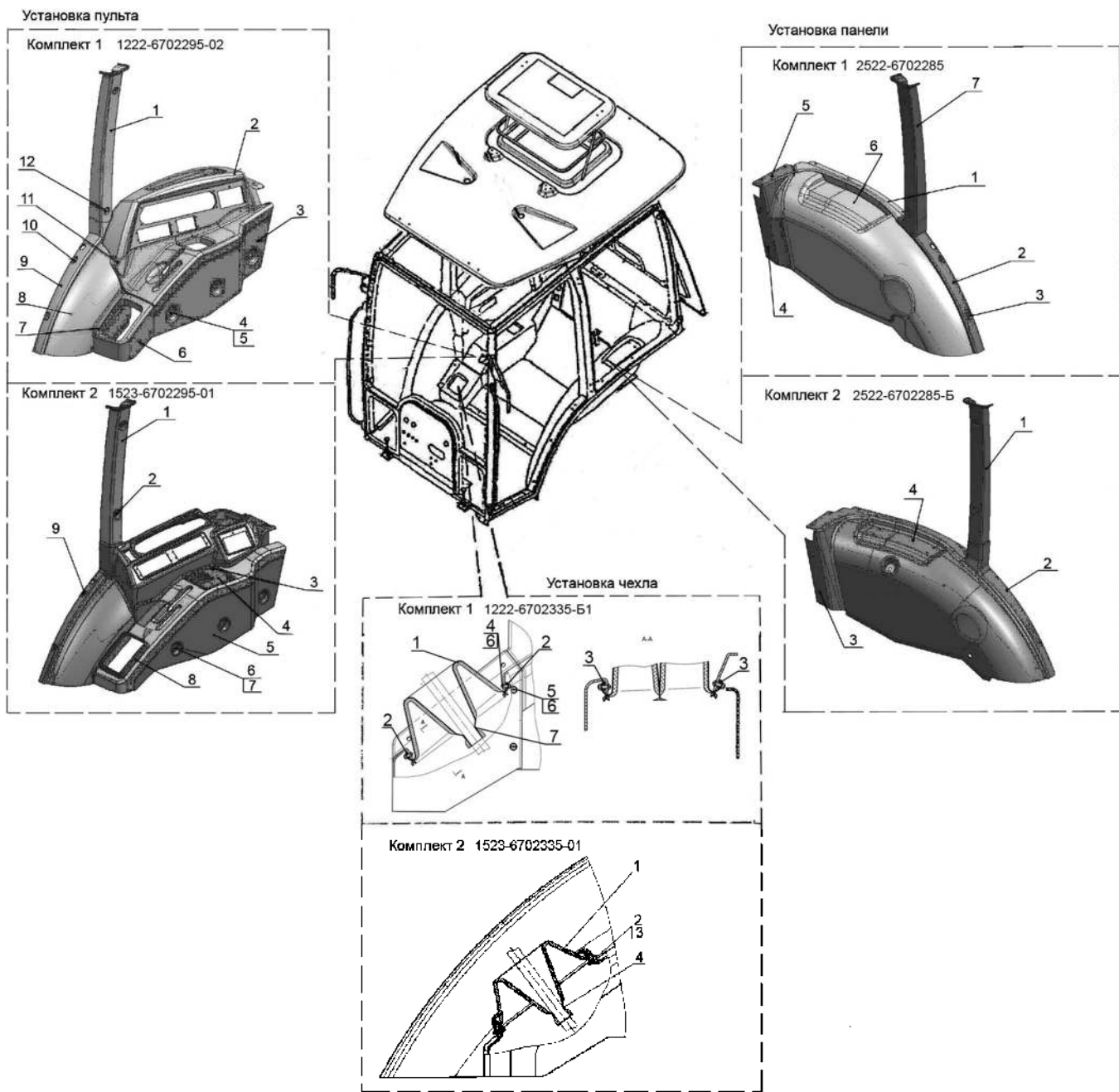


Рис. 67.5 Установка пульта

**Группа 67. Кабина
Подгруппа 6702. Установка пульта**

№ рис.	№ поз.	№ узла или детали	Кол-во	Наименование
67.5	Комплект №1			
		2522-6702285	1	Установка панели
	1	2522-6701116	1	Накладка
	2	Л2522-6702330	1	Накладка
	3		5	Винт М6х25 с прессшайбой
	4	80-6700167	6	Кнопка
	5	Л2522-6702320	1	Накладка
	6	Л2522-6702335-02	1	Панель
	7	Л2522-6701070	1	Накладка
		1222-6702295-02	1	Установка пульта
	1	Л2822-6701075	1	Накладка
	2	Л2522-6702325	1	Панель
3	Л1222-6702350	1	Пульт	
4	А37.01.022	3	Шайба	
5		3	Винт В.М6-6gx25.58.019 ГОСТ 17473-80	
6	Л1222-6702341	1	Пульт	
7	WF-4241	2	Саморез	
8	Л2522-6702180	1	Панель	
9	Л2522-6702330-01	1	Накладка	
10		11	Винт М6х25 с прессшайбой	
11	WF-4257	1	Саморез	
12	80-6700167	4	Кнопка	
	1222-6702335-Б1	1	Установка чехла	
1	2522-6702270	1	Чехол	
2	923-6702336	2	Полоса	
3	923-6702336-01	2	Полоса	
4		8	Винт В.М4-6gx12.58.019 ГОСТ 17473-80	
5		8	Гайка М4-6Н.6.019 ГОСТ 5927-70	
6		16	Шайба С 4.01.019 ГОСТ 11371-78	
7	80-3702045-01	2	Манжета	
Комплект №2				
	2522-6702285-Б	1	Установка панели	
1	2522П-6701070	1	Накладка	
2		5	Винт М6х25 с прессшайбой	
3	80-6700167	6	Кнопка	
4	2522П-6702335-02	1	Панель	
	1523-6702295-01	1	Установка пульта	
1	1523-6701075-Б	1	Накладка	
2	80-6700167	4	Кнопка	
3		1	Винт М6х30 с прессшайбой	
4	1523-6702343	1	Крышка	
5	1523-6702340-01	1	Пульт	
6	А37.01.022	3	Шайба	
7		3	Винт В.М6-6gx25.58.019 ГОСТ 17473-80	
8	1523-6702342	1	Прижим	
9		6	Винт М6х25 с прессшайбой	

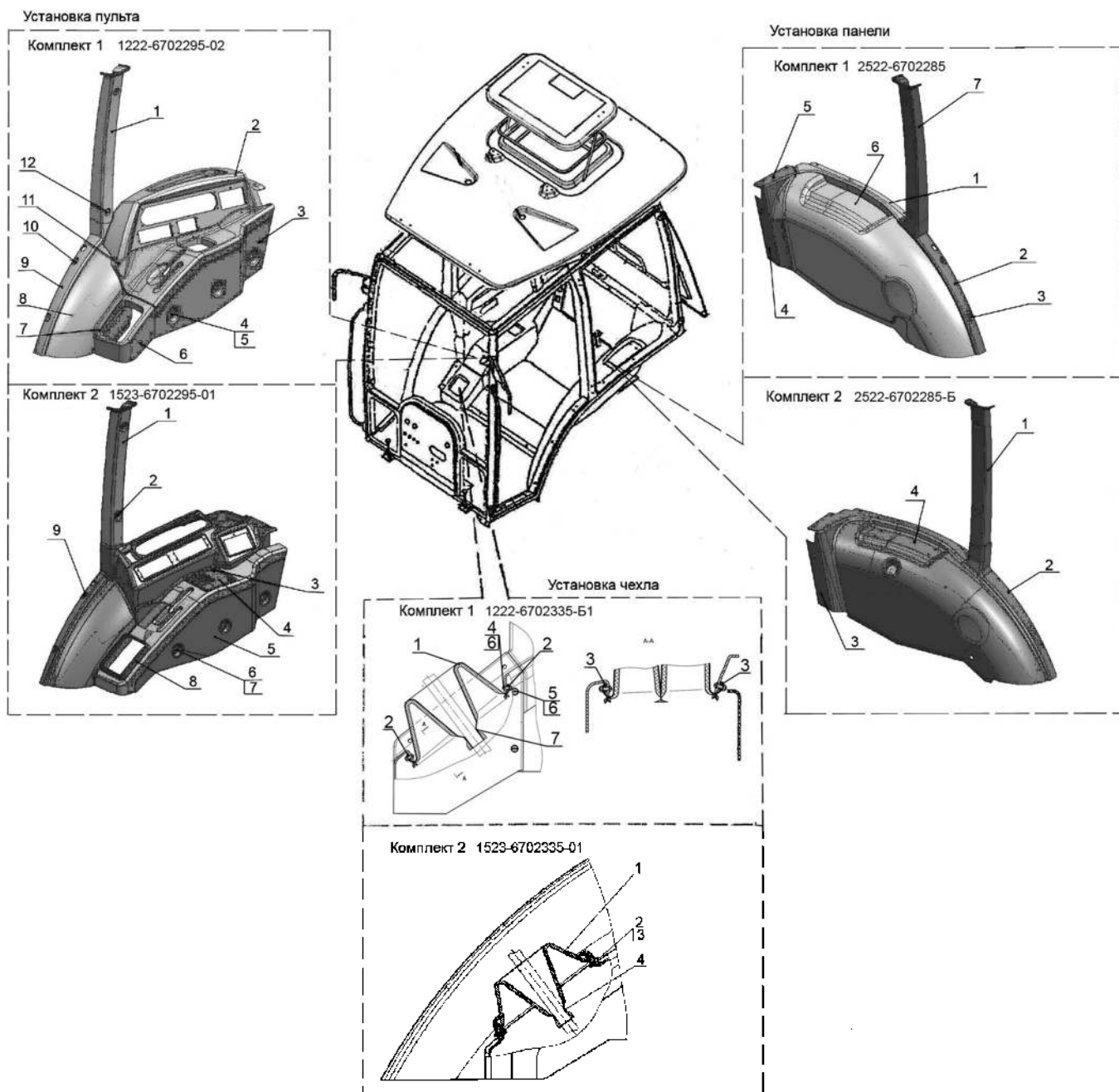


Рис. 67.5 Установка пульта

**Группа 67. Кабина
Подгруппа 6702. Установка пульта**

№ рис.	№ поз.	№ узла или детали	Кол-во	Наименование
67.5		Комплект №2		
		1523-6702335-01	1	Установка чехла
	1	1523-6702270	1	Чехол
	2		6	Винт В.М4-6gx20.58.019 ГОСТ 17473-80
	3		6	Шайба С 4.01.019 ГОСТ 11371-78
	4	80-3723045-01	1	Манжета

**Группа 68 Сиденье водителя
Подгруппа 6800. Сиденье оператора**

№ рис.	№ поз	№ узла или детали	Кол-во	Наименование
68.1		80-6800010	1	Сиденье (1-64)
		80-6800010-01	1	Сиденье (1-64)
	1	80В-6800108	1	Чехол
	2	А61.01.014	1	Рукоятка
	3	80В-6801560	1	Основание
	4	80В-6801240	1	Трос
	5		2	Винт В.М5-6gx16.58.019 ГОСТ 17473-80
	6	70-4803023	1	Муфта
	7	80В-6801590-Б	1	Рамка
	8	80В-6801521	4	Упор
	9	80В-6801512	4	Втулка
	10		8	Подшипник К 12x16x13 Е ГОСТ 24310-80
	11	80В-6801033-01	2	Шайба
	12	80В-6801508	1	Ось
	13	80В-6801519	2	Пята
	14	80В-6801518	2	Гильза
	15	80В-6801530-Б	2	Пружина
	16		6	Шайба 10 ОТ ОСТ 37.001.115-75
	17		6	Гайка М10-6Н.6.019 ГОСТ 5915-70
	18	80В-6801581	2	Собачка
	19	80В-6801570	1	Рамка
	20		2	Шплинт 4x22.019 ГОСТ 397-79
	21	80В-6801012	1	Ось
	22	80В-6801004-01	1	Крюк
	23	80В-6801001	1	Кронштейн
	24	80В-6801003	1	Ось
	25	80В-6801004	1	Крюк
	26	80В-6801002	1	Пружина
	27	80В-6801507	1	Сектор
	28	80В-6801033	2	Шайба
	29	80В-6801506	1	Ось
	30	70-6801307	5	Шайба
	31	80В-6801023	1	Гайка
	32	80В-6801008	1	Шайба
33		22	Шарик 3,0-100 ГОСТ 3722-81	
34	80В-6801152	1	Винт	

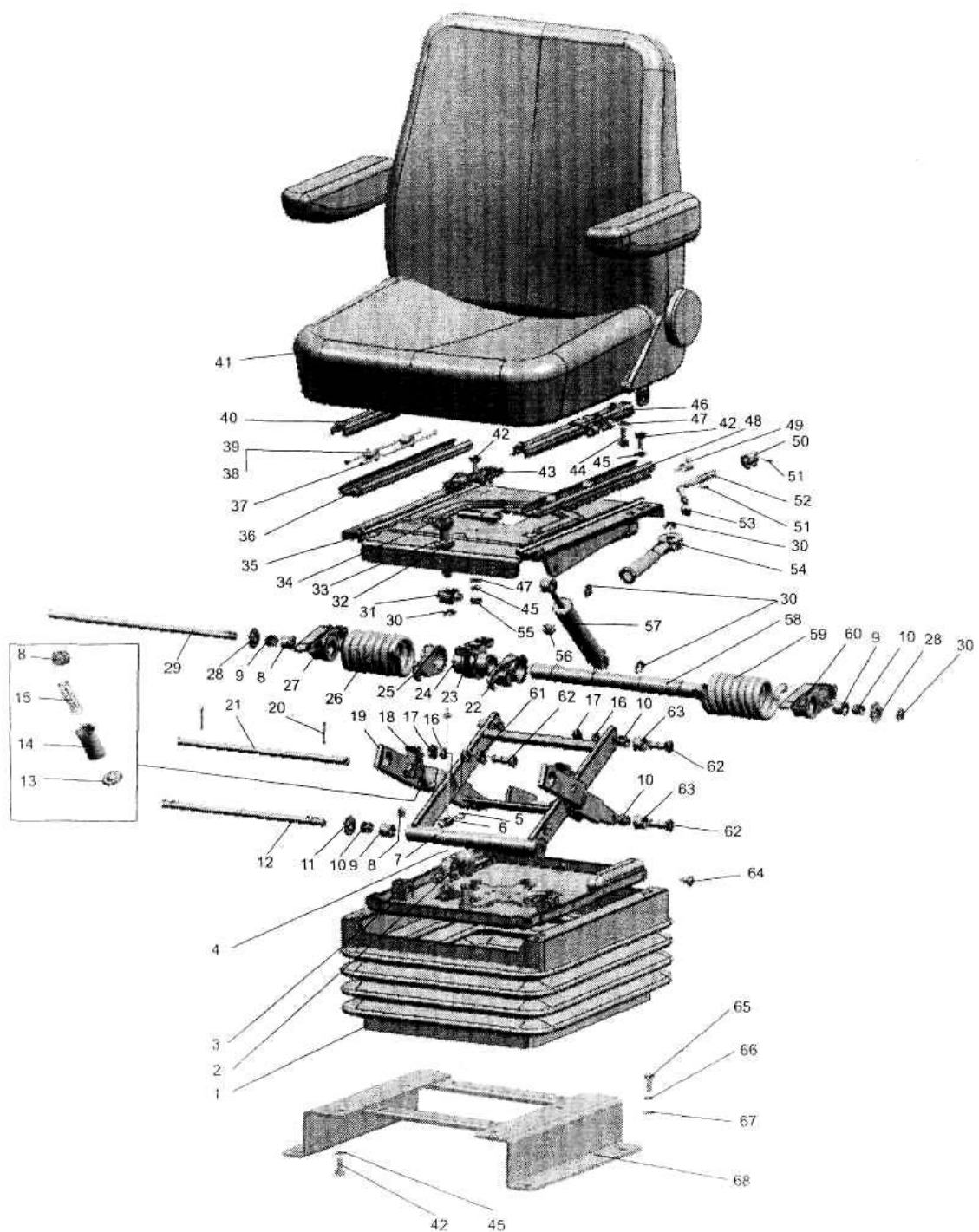


Рис. 68.1 Сиденье оператора

**Группа 68 Сиденье водителя
Подгруппа 6800. Сиденье оператора**

№ рис.	№ поз	№ узла или детали	Кол-во	Наименование
68.1	35	80-6801550	1	Панель
	36	80-6800104	1	Направляющая
	37	70-6804394-Б	4	Пруток
	38	70-6804391	4	Ролик
	39		4	Кольцо 010-015-30-2-3 ГОСТ 18829-73/ГОСТ 9833-73
	40	80-6800110-01	1	Рейка
	41	СТ-154Т.6800010	1	Сиденье
		СТ-154ТМ.6800010	1	Сиденье
	42		11	Болт М8-6gx20.88.35.019 ГОСТ 7796-70
	43	80В-6801031	1	Усилитель
	44		4	Винт В.М8-6gx25.58.019 ГОСТ 1491-80
	45		11	Шайба 8Т ОСТ 37.001.115-75
	46	80-6800110	1	Рейка
	47		6	Шайба С.8.01.019 ГОСТ 11371-78
	48	80-6800120	1	Направляющая
	49	80-6800103	1	Пружина
	50	80-6800102	1	Стопор
	51	70-4202431-01	2	Штифт
	52	80-6800101	1	Рукоятка
	53	70-6801082	1	Рукоятка
	54	80В-6801150	1	Рукоятка
	55		1	Гайка М8-6Н.04.019 ГОСТ 5916-70
	56	80-6801531	6	Буфер
	57	80-6809100-11	1	Амортизатор
	58	80В-6801505	1	Валик
	59	80В-6801002-01	1	Пружина
	60	80В-6801507-01	1	Сектор
	61	80В-6801526	4	Вилка
62	80В-6801528	6	Ось	
63	80В-6801032	4	Ролик	
64	80-6800006	20	Кнопка	
65		4	Болт М10-6gx25.88.35.019 ГОСТ 7796-70	
66		4	Шайба 10 ОТ ОСТ 37.001.115-75	
67		4	Шайба С 10.01.019 ГОСТ 10450-78	
68	1522-6800010-Б*	1	Кронштейн	

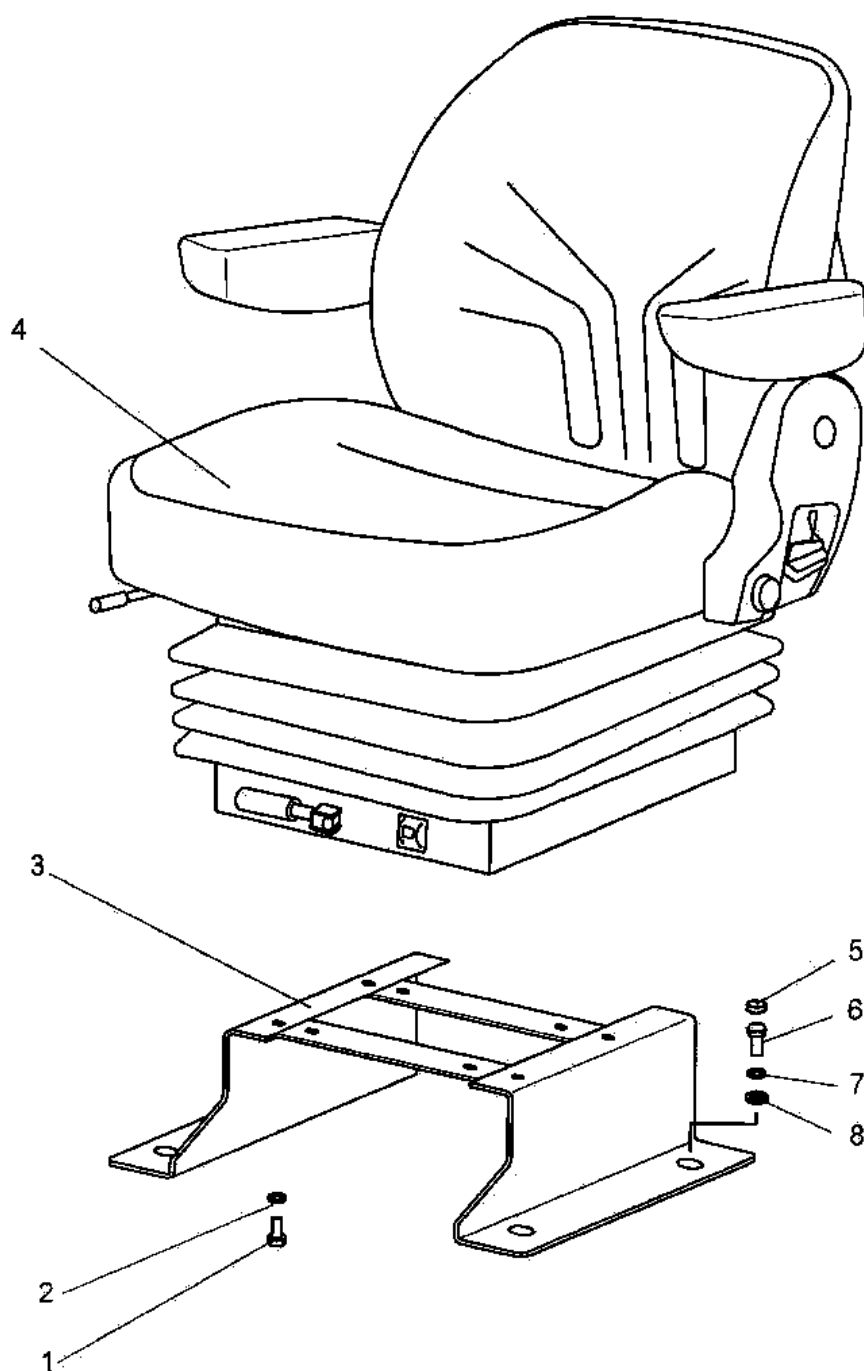


Рис. 68.2 Сиденье оператора

**Группа 68 Сиденье водителя
Подгруппа 6800. Сиденье оператора**

№ рис.	№ поз	№ узла или детали	Кол-во	Наименование
68.2		Grammer MSG85/721	1	Сиденье
	1		4	Болт М8-6gx20.88.35.019 ГОСТ 7796-70
	2		4	Шайба 8Т ОСТ 37.001.115-75
	3	2522-6800010-Б	1	Кронштейн
	4	Grammer MSG85/721	1	Сиденье
	5	A30.04.017-03	4	Колпачок
	6		4	Болт М10-6gx55.88.35.019 ГОСТ 7796-70
	7		4	Шайба 10 ОТ ОСТ 37.001.115-75
8		4	Шайба С 10.01.019 ГОСТ 10450-78	

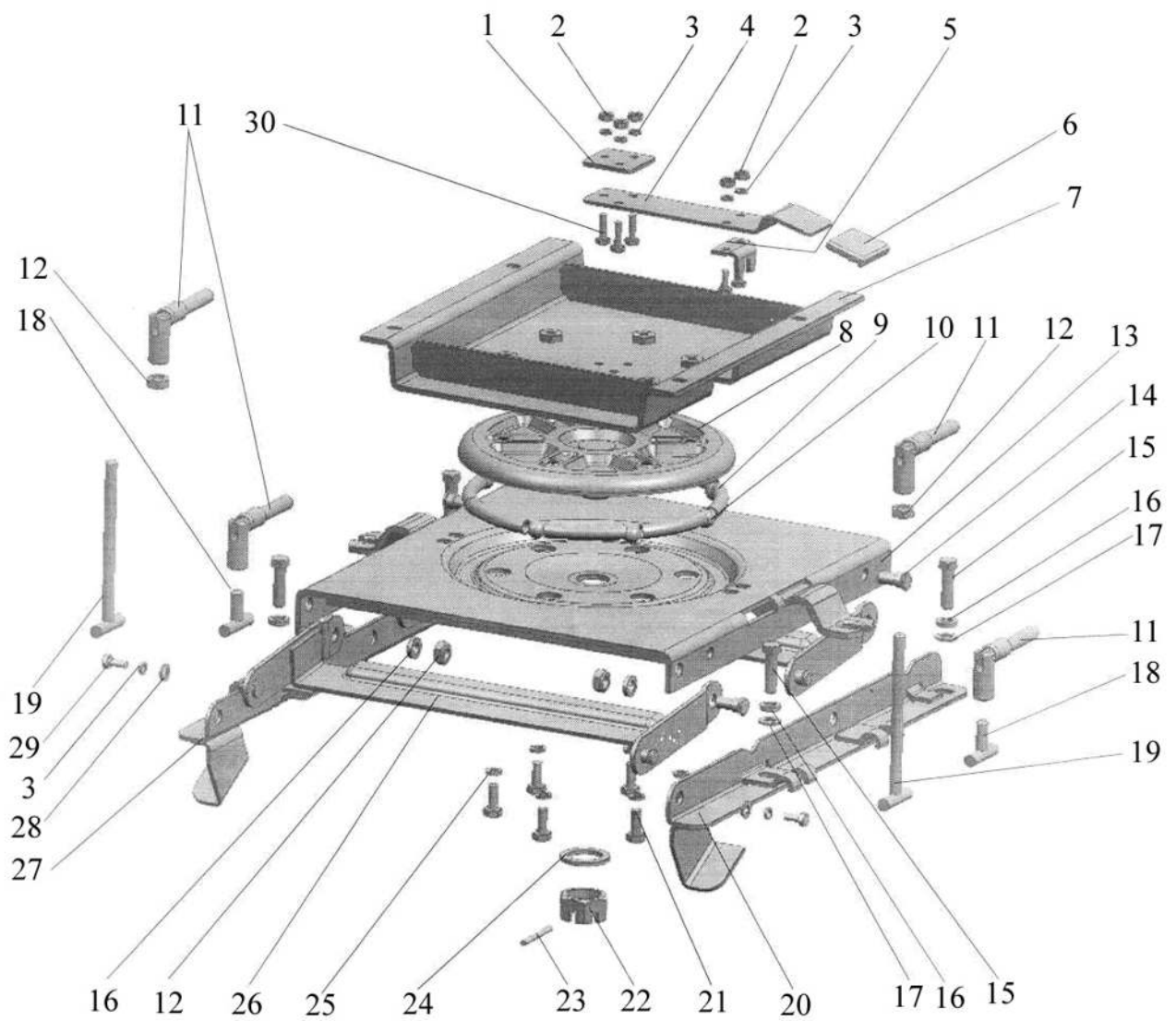


Рис. 68.3 Механизм реверса

**Группа 68 Сиденье водителя
Подгруппа 6807. Механизм реверса**

№ рис.	№ поз.	№ узла или детали	Кол-во	Наименование
68.3		2522-6807000-01	1	Механизм реверса
	1	80В- 6804014	1	Накладка
	2		5	Гайка М6-6Н.6.019 ГОСТ 5915-70
	3		9	Шайба 6 Т ОСТ 37.001.115-75
	4	80В-6807009-Б	1	Рычаг
	5	1522-6807101	1	Стопор
	6	80В-6804066	1	Накладка
	7	1522-6807160	1	Панель
	8	80В-6807070	1	Диск
	9	80-1716041	8	Пружина
	10		8	Шарик 15,081-100 ГОСТ 3722-81
	11	80В-6807040	4	Зажим
	12		6	Гайка М10-6Н.6.019 ГОСТ 5915-70
	13	2522-6807020	1	Панель
	14	2522-6807001	4	Болт
	15		4	Болт М10-6gx30.88.35.019 ГОСТ 7796-70
	16		8	Шайба 10 ОТ ОСТ 37.001.115-75
	17		4	Шайба С 10.01.019 ГОСТ 10450-78
	18	80В-6807050	2	Винт
	19	1522-6807150	2	Винт
	20	2522-6807010	1	Кронштейн
	21		6	Болт М8-6gx20.88.35.019 ГОСТ 7796-70
	22	А04.02.020	1	Гайка
	23		1	Шплинт 5x45.019 ГОСТ 397-79
	24		1	Шайба С.27.01.019 ГОСТ 11371-78
	25		6	Шайба 8Т ОСТ 37.001.115-75
	26	2522-6807040	2	Шатун
	27	2522-6807010-01	1	Кронштейн
	28		4	Шайба 6 Т ОСТ 37.001.115-75
	29		6	Болт М6-6gx14.88.35.019 ГОСТ 7798-70
30		3	Болт М6-6gx20.88.35.019 ГОСТ 7798-70	

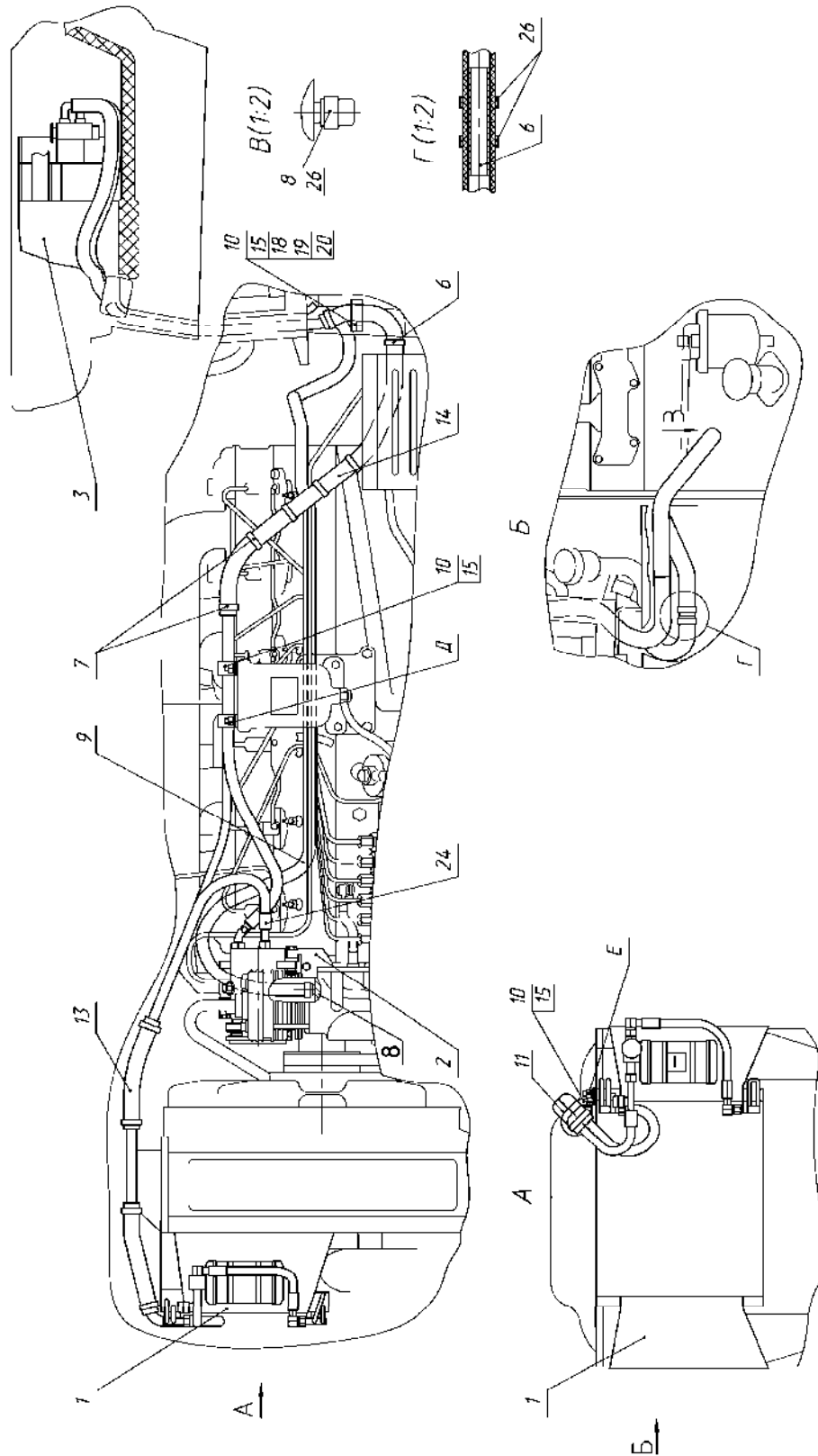


Рис.81.1 Установка кондиционера

**Группа 81. Система кондиционирования
Подгруппа 8100. Установка кондиционера**

№ рис.	№ поз.	№ узла или детали	Кол-во	Наименование
81.1		1523.3-8100005	1	Установка кондиционера
	1	1523-8112010	1	Установка конденсатора
	2	1523-8114020	1	Установка компрессора
	3	2022-8101010	1	Установка отопителя-охладителя
	6	70-6702306	1	Втулка
	7	80-3723045-01	11	Манжета
	8	80-8100023	2	Штуцер
	9	80-8101015	1	Шланг
	10	923-3723012	4	Хомутик
	11	2822ДЦ-8100012	1	Шланг
	13	2822ДЦ-8100013-01	2	Шланг
	14	2822ДЦ-8100013-03	2	Шланг
	15	3022-8100011	4	Трубка
	18		1	Болт М8-6gx16.88.35.019 ГОСТ 7796-70
	19		1	Гайка М8-6Н.6.019 ГОСТ 5915-70
20		1	Шайба 8Т ОСТ 37.001.115-75	
24		1	Кондиционер МТ8100000-01	
26		4	Хомут/Clamp NORMA TORRO 16-27/971 или Хомут "НОРМА" TORRO 16-25/9-С6W	

Для тракторов Беларус -1523.3

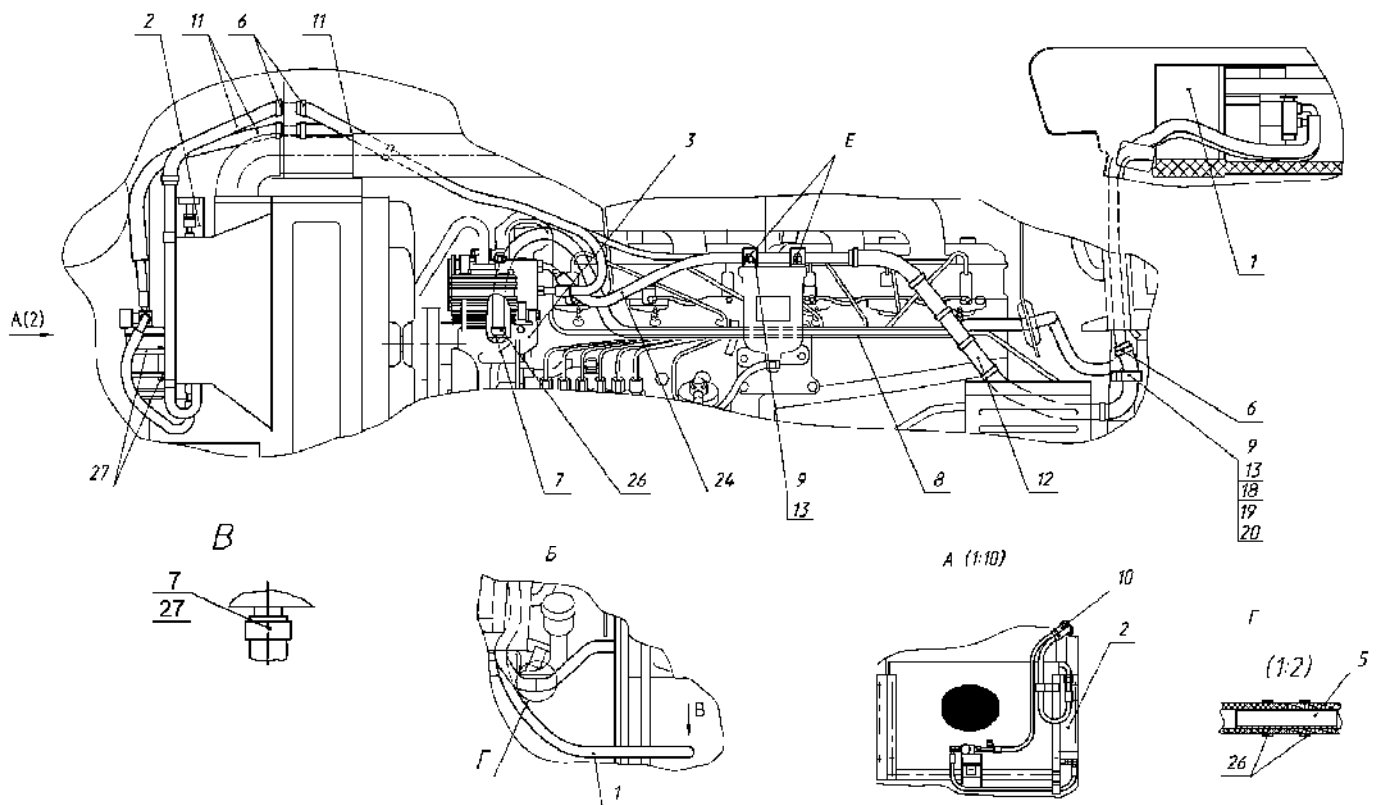


Рис. 81.2 Установка кондиционера

**Группа 81. Система кондиционирования
Подгруппа 8100. Установка кондиционера**

№ рис.	№ поз.	№ узла или детали	Кол-во	Наименование
81.2		2022-8100005-01	1	Установка кондиционера
	1	2022-8101010	1	Установка отопителя-охладителя
	2	1222-8112010	1	Установка конденсатора
	3	1523-8114020	1	Установка компрессора
	5	70-6702306	1	Втулка
	6	80-3723045-01	20	Манжета
	7	80-8100023	2	Штуцер
	8	80-8101015	1	Шланг
	9	923-3723012	6	Хомутик
	10	2822ДЦ-8100012	1	Шланг
	11	2822ДЦ-8100013-01	4	Шланг
	12	2822ДЦ-8100013-03	2	Шланг
	13	3022-8100011	6	Трубка
	18		1	Болт М8-6gx16.88.35.019 ГОСТ 7796-70
	19		1	Гайка М8-6Н.6.019 ГОСТ 5915-70
	20		1	Шайба 8Т ОСТ 37.001.115-75
	24		1	Кондиционер МТ8100000
26		4	Хомут/Clamp NORMA TORRO 16-27/971 или Хомут "НОРМА" TORRO 16-25/9-С6W	
27		1	Хомут "НОРМА" TORRO 70-90/9-С6W или Хомут/Clamp NORMA TORRO 70-90/971	

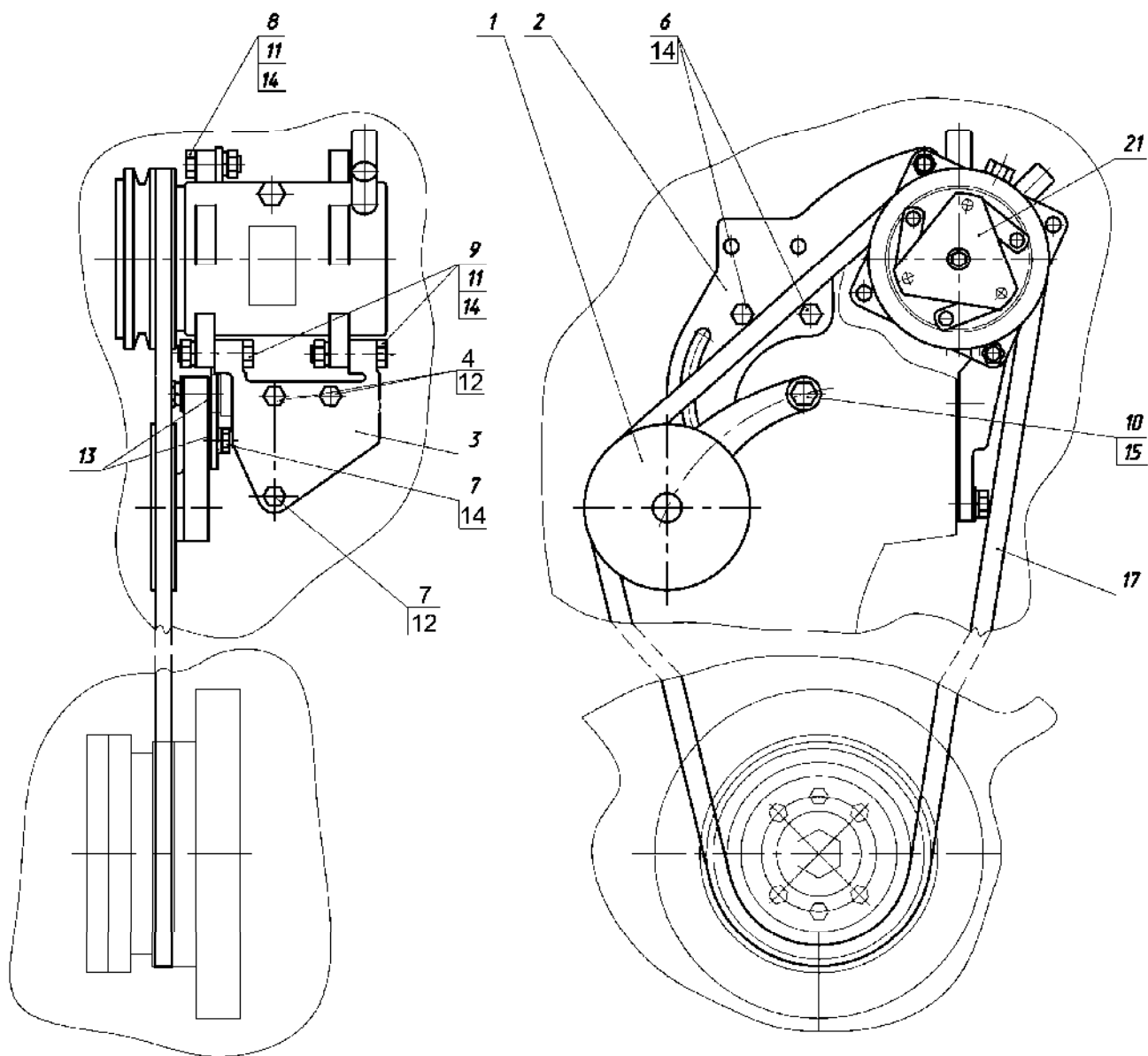


Рис. 81.3 Установка компрессора

**Группа 81. Система кондиционирования
Подгруппа 8114. Установка компрессора**

№ рис.	№ поз.	№ узла или детали	Кол-во	Наименование	
81.3		1523-8114020	1	Установка компрессора	
	1	1221-8114070	1	Рычаг натяжной	
	2	1523-8114021	1	Пластина	
	3	1221-8114022	1	Кронштейн	
	4	260-3701068	2	Болт специальный	
	6		2	Болт М10-6х16.88.35.019 ГОСТ 7796-70	
	7		2	Болт М10-6х30.88.35.019 ГОСТ 7796-70	
	8		1	Болт М10-6х35.88.35.019 ГОСТ 7796-70	
	9		2	Болт М10-6х50.88.35.019 ГОСТ 7795-70	
	10		1	Болт М12-6х35.109.40Х.019 ГОСТ 7798-70	
	11		3	Гайка М10-6Н.6.019 ГОСТ 5915-70	
	12			Шайба С 10.01.019 ГОСТ 11371-78	
	13		2	Шайба С 12.01.019 ГОСТ 11371-78	
	14		9	Шайба 10 ОТ ОСТ 37.001.115-75	
	15		1	Шайба 12 ОТ ОСТ 37.001.115-75	
	17	8114.003		1	Ремень SPA/S-1650 или Ремень SPA-1657 или Ремень SPA-1650

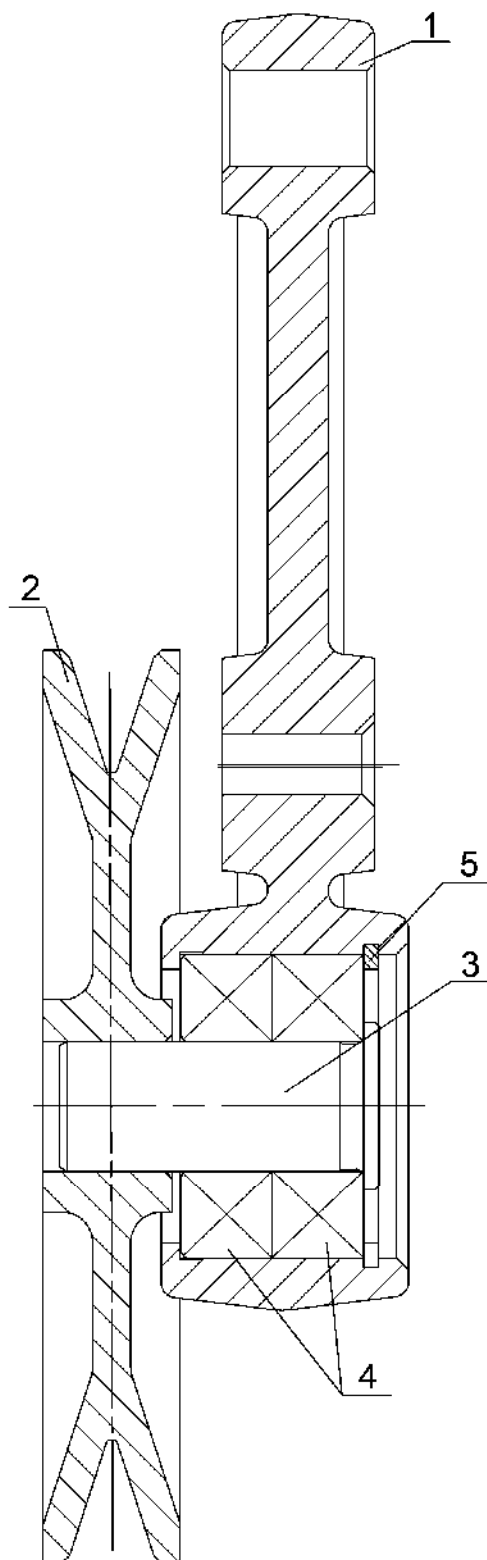


Рис. 81.4 Рычаг натяжной

**Группа 81. Система кондиционирования
Подгруппа 8114. Рычаг натяжной**

№ рис.	№ поз.	№ узла или детали	Кол-во	Наименование
81.4		1221-8114070	1	Рычаг натяжной
	1	1221-8114071	1	Рычаг натяжной
	2	1221-8114072	1	Шкив
	3	260-1310019	1	Палец
	4		2	Подшипник 180203 K1C23 ГОСТ 8882-75
	5		1	Кольцо С40 ГОСТ 13943-86

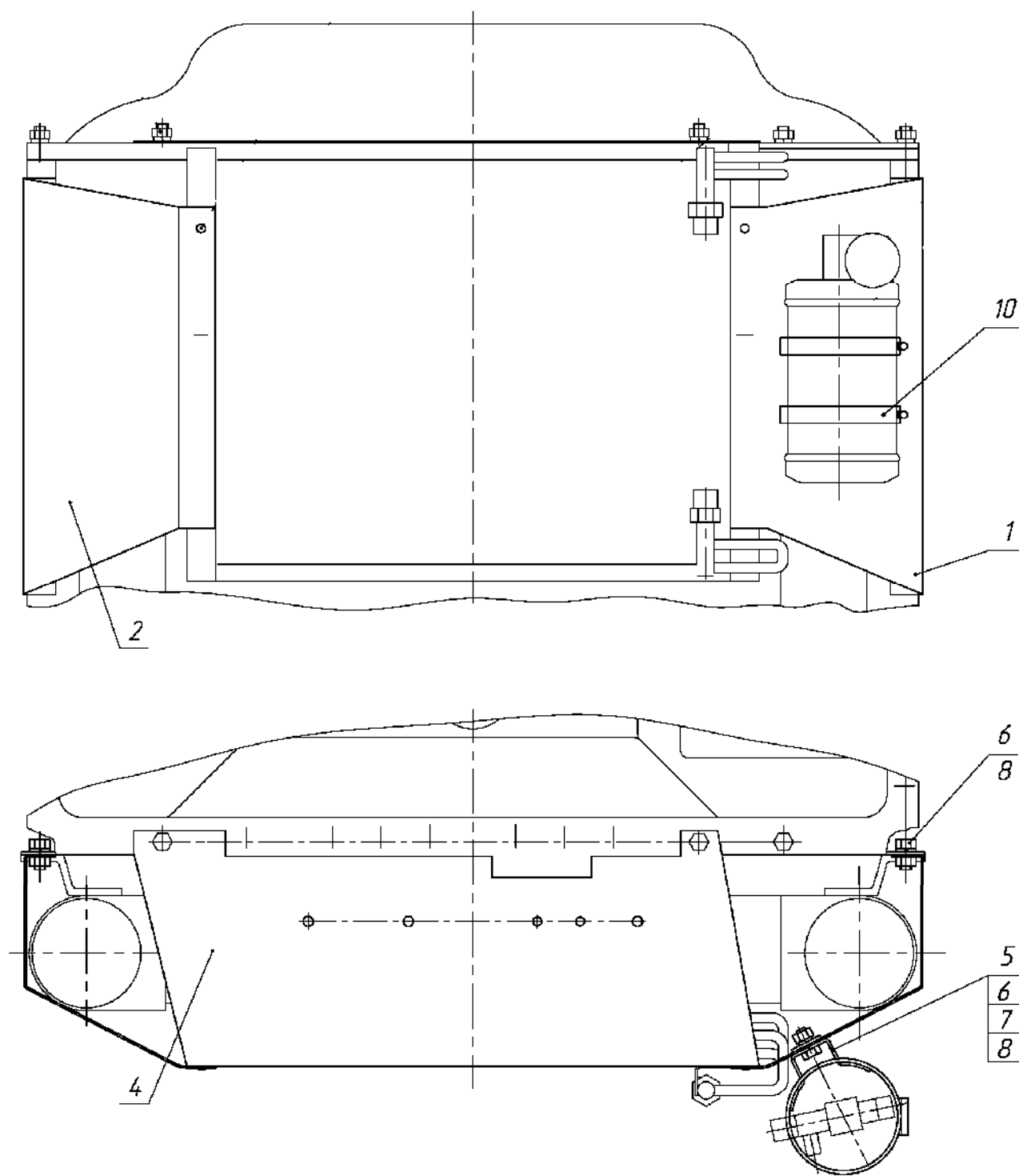


Рис. 81.5 Установка конденсатора

**Группа 81. Система кондиционирования
Подгруппа 8112. Установка конденсатора**

№ рис.	№ поз.	№ узла или детали	Кол-во	Наименование
81.5		1523-8112010	1	Установка конденсатора
	1	1523-8112020	1	Кронштейн
	2	1523-8112020-01	1	Кронштейн
	4	1523-8112011	1	Пластина
	5	3022-8112011	1	Кронштейн
	6		5	Болт М8-6gx16.88.35.019 ГОСТ 7796-70
	7		1	Гайка М8-6Н.6.019 ГОСТ 5915-70
	8		5	Шайба 8Т ОСТ 37.001.115-75
	10		2	Хомут "НОРМА" TORRO 70-90/9- С6W или Хомут/Clamp NORMA TORRO 70- 90/971

* Для трактора Беларус – 1523.3

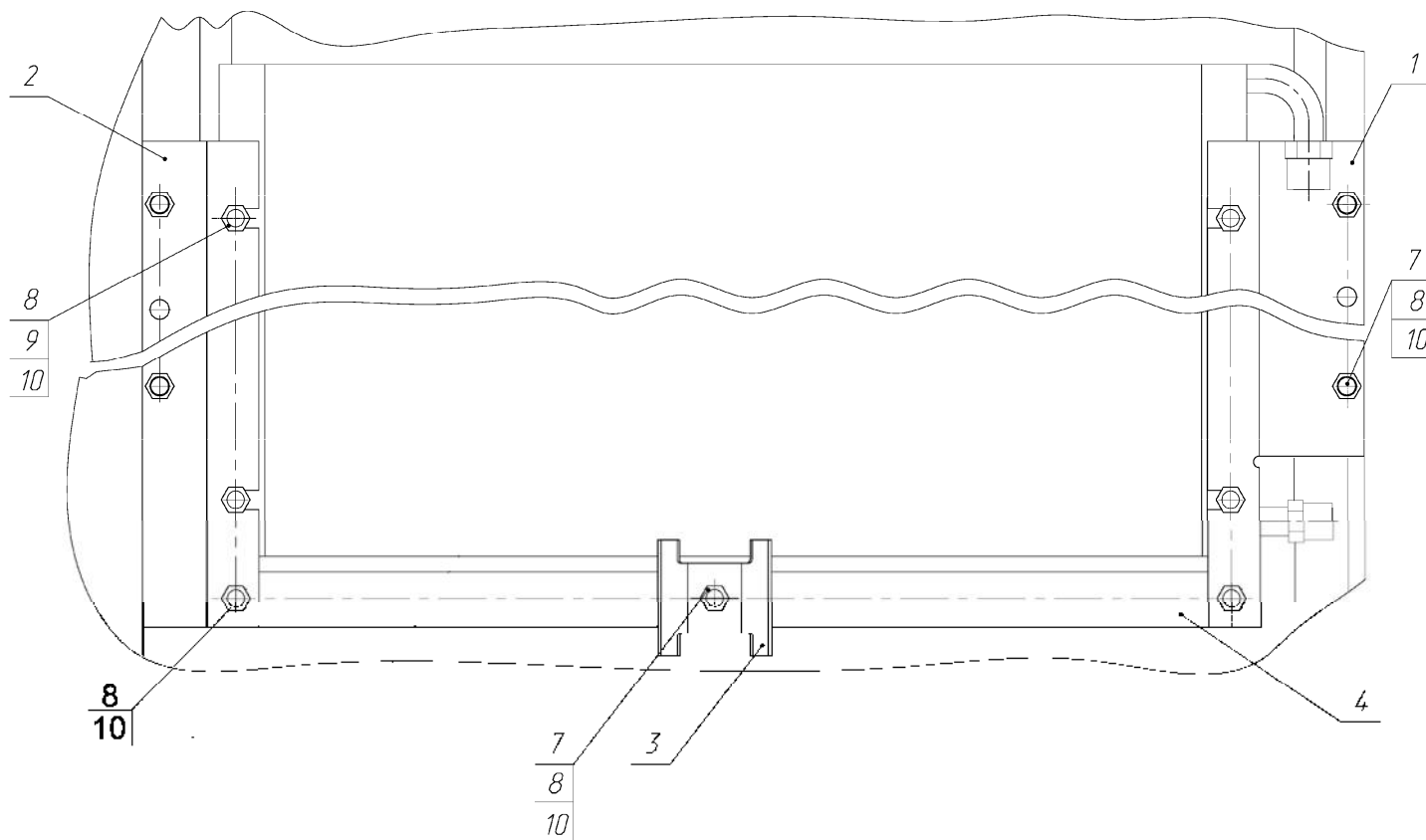


Рис. 81.6 Установка конденсатора

**Группа 81. Система кондиционирования
Подгруппа 8112. Установка конденсатора**

№ рис.	№ поз.	№ узла или детали	Кол-во	Наименование
81.6		1222-8112010	1	Установка конденсатора
	1	1222-8112011	1	Кронштейн
	2	1222-8112012	1	Кронштейн
	3	3022-8112011	1	Кронштейн
	4	3022-8112101	1	Уголок
	7		7	Болт М8-6gx20.88.35.019 ГОСТ 7796-70
	8		11	Гайка М8-6Н.6.019 ГОСТ 5915-70
	9		4	Шайба С 8.01.019 ГОСТ 6958-78
	10		11	Шайба 8Т ОСТ 37.001.115-75

Для Беларус – 1523/1523В

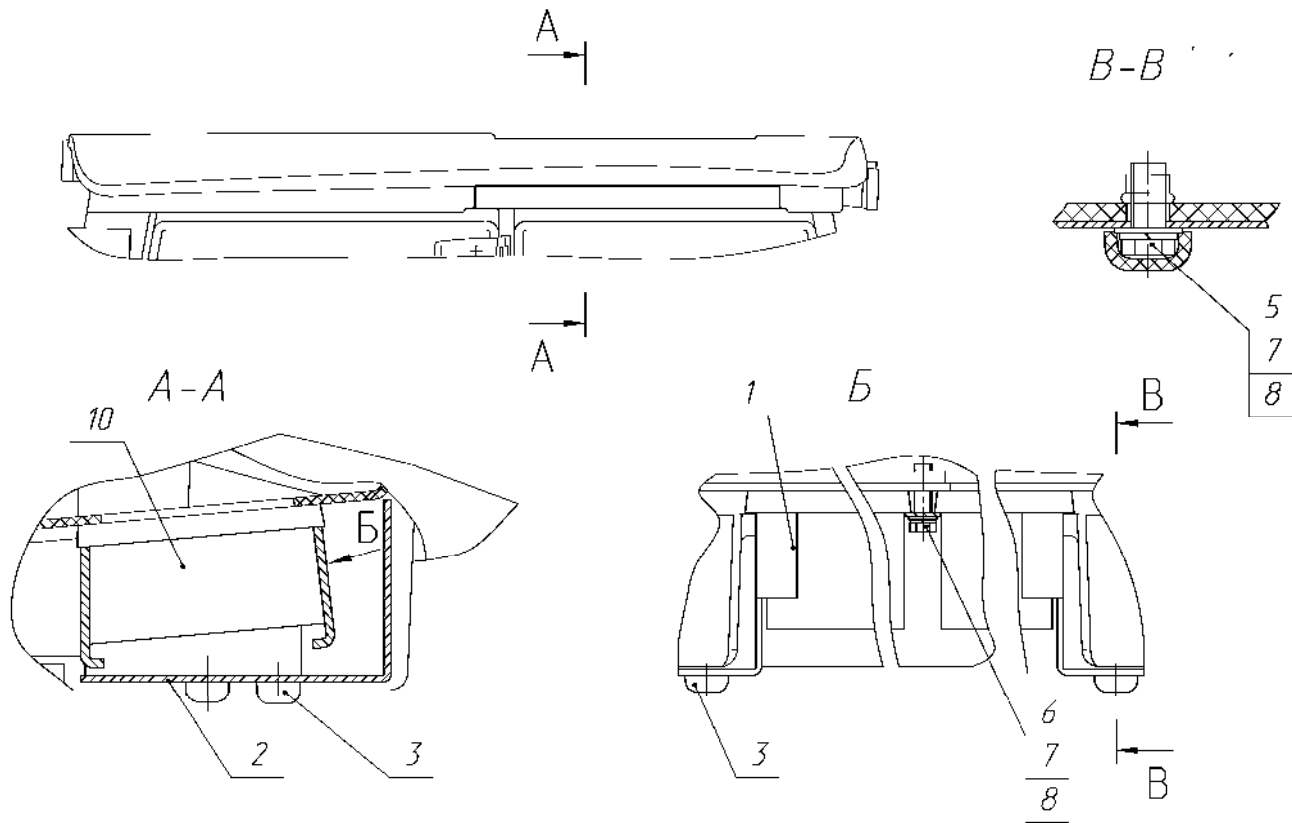


Рис. 81.7 Установка фильтра

**Группа 81. Система кондиционирования
Подгруппа 8112. Установка фильтра**

№ рис.	№ поз.	№ узла или детали	Кол-во	Наименование
81.7		2522-8104010	2	Установка фильтра
	1	1522-8104030	1	Рамка
	2	1522-8104023-А	1	Решётка
	3	А30.04.017	4	Колпачок
	5		4	Болт М6-6х25.88.35.019 ГОСТ 7798-70
	6		1	Болт М6-6х30.88.35.019 ГОСТ 7798-70
	7		5	Шайба С 6.01.019 ГОСТ 6958-78
	8		5	Шайба 6 Т ОСТ 37.001.115-75
	10		2	Элемент фильтрующий В4702 ТУ ВУ 500218629.019-2006 или Элемент фильтрующий В4702 ТУ ВУ 50004498.015-2010

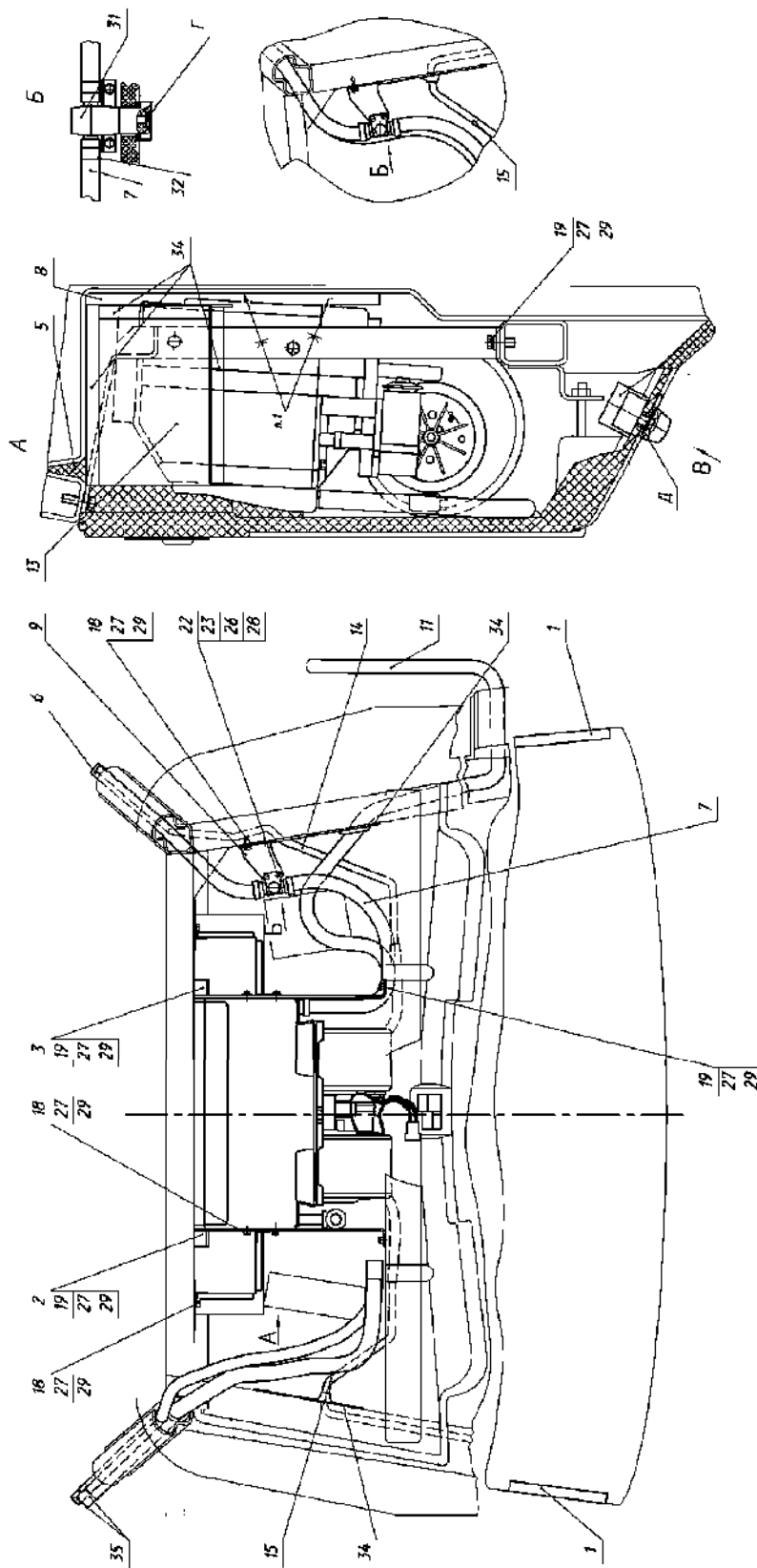


Рис. 81.8 Установка отопителя-охладителя

Группа 81. Система кондиционирования
Подгруппа 8112. Установка отопителя-охлаждителя

№ рис.	№ поз.	№ узла или детали	Кол-во	Наименование
81.8		2822-8101010	1	Установка отопителя-охлаждителя
	1	2522-8104010	2	Установка фильтра
	2	3022-8101020	1	Кронштейн
	3	3022-8101020-01	1	Кронштейн
	5	80-8101714-03	2	Уплотнитель
	6	2822ДЦ-8100014	1	Шланг
	7	1522-8101012-04	1	Шланг
	8	2022-8101013	2	Уплотнитель
	9	1522-8101034	1	Кронштейн
	11	3022-8101011-02	1	Шланг
	13	3022-8101017	2	Стенка
	15	3022-8101012-02	2	Трубка
	18		8	Болт М6-6gx25.88.35.019 ГОСТ 7798-70
	19		4	Болт М6-6gx30.88.35.019 ГОСТ 7798-70
	22		2	Винт В.М5-6gx16.58.019 ГОСТ 17473-80
	23		2	Гайка М5-6Н.6.019 ГОСТ 5915-70
	26		2	Шайба С.5.01.019 ГОСТ 11371-78
	27		12	Шайба С.6.01.019 ГОСТ 11371-78
	28		2	Шайба 5 Т ОСТ 37.001.115-75
	29		12	Шайба 6 Т ОСТ 37.001.115-75
31		1	Кран ПО 11	
32		4	Хомут/Clamp NORMA TORRO 16-27/971 или Хомут "НОРМА" TORRO 16-25/9-С6W	
34		1,9 м	Герметик Викар ЛТ 50x2 ТУ 2513-001-25687015-99	

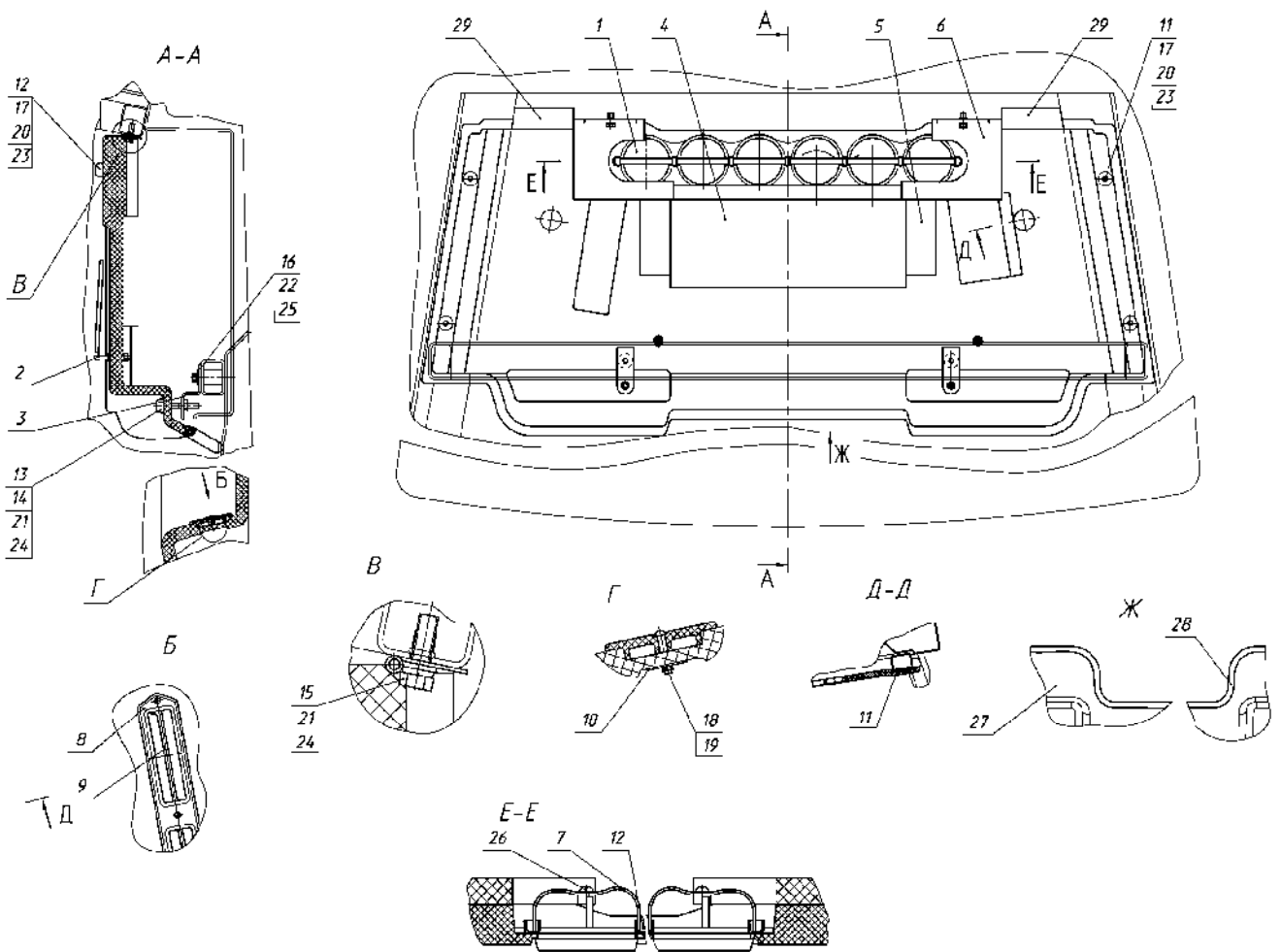


Рис. 81.9 Панель

Группа 81. Система кондиционирования
Подгруппа 8101. Панель

№ рис.	№ поз.	№ узла или детали	Кол-во	Наименование	
81.9		1522-8101090-Б/-01/-02	1	Панель	
	1	1522-8104100	6	Дефлектор	
	2	822-8204030	1	Козырёк	
	3	3022-8101100	2	Кронштейн	
	4	1522-8101091-01	1	Уплотнитель	
	5	1522-8101091-04	2	Уплотнитель	
	6	1522-8101092	2	Уплотнитель	
	7	1522-8104105	6	Скоба	
	8	80-8100011-Б	1	Крышка	
	9	80-8100012	2	Заслонка	
	10	2522-6105021	3	Шайба	
	11	3022-8101019	2	Уплотнитель	
	12	A30.04.017	11	Колпачок	
	13	A30.04.017-01	2	Колпачок	
	14		2	Болт М8-6gx75.88.35.019 ГОСТ 7795-70	
	15		2	Болт М8-6gx25.88.35.019 ГОСТ 7796-70	
	16		2	Болт М16-6gx25.88.35.019 ГОСТ 7796-70	
	17		4	Болт М6-6gx30.88.35.019 ГОСТ 7798-70	
	18		3	Винт В.М6-6gx40.58.019 ГОСТ 17473-80	
	19		3	Гайка М6-6Н.6.019 ГОСТ 5915-70	
	20		4	Шайба С 6.01.019 ГОСТ 6958-78	
	21		4	Шайба С 8.01.019 ГОСТ 6958-78	
	22		2	Шайба С 16.01.019 ГОСТ 6958-78	
	23		4	Шайба 6 Т ОСТ 37.001.115-75	
	24		4	Шайба 8Т ОСТ 37.001.115-75	
	25		2	Шайба 16 ОТ ОСТ 37.001.115-75	
	26		6	Шуруп 2-4x16.019 ГОСТ 1144-80	
	27		1522П-8101110* или 1522-8101110-Б* или ОТ 1522-8101110*	1	Панель
	28			1	Уплотнитель SD-1-04
29			0,8 м	Герметик Абрис ЛТ 20x2 ТУ 2513-001-43008408-98	

* В зависимости от установленной крыши (См. рис. 67.2)

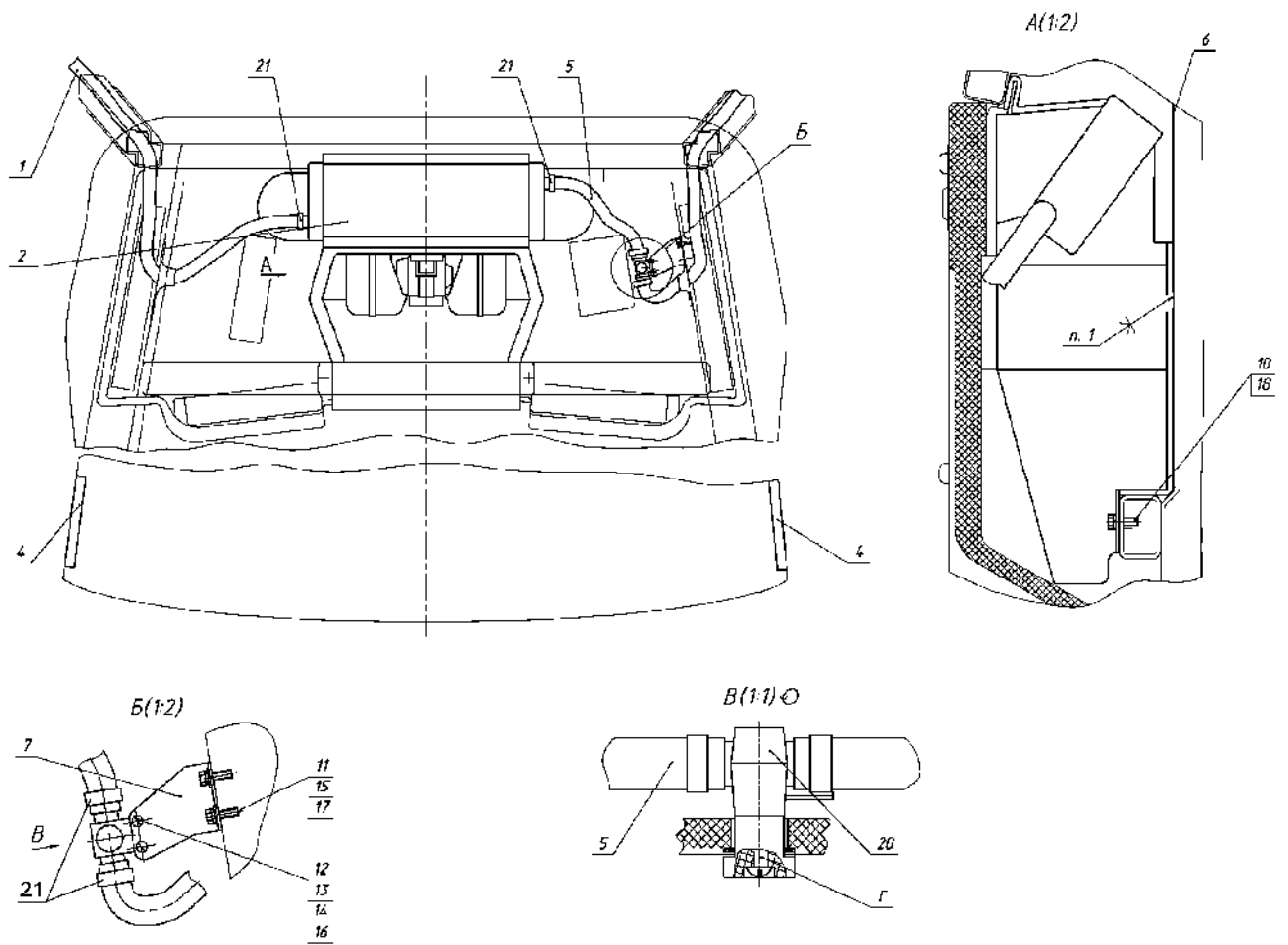


Рис. 81.10 Система отопления и вентиляции

**Группа 81. Система кондиционирования
Подгруппа 8100. Система отопления и вентиляции**

№ рис.	№ поз.	№ узла или детали	Кол-во	Наименование
81.10		1522-8101010-Б	1	Система отопления и вентиляция
	1	1523-8101080	1	Арматура отопителя
	2	1522-8101100	1	Отопитель-вентилятор
	4	2522-8104010	2	Установка фильтра
	5	1522-8101012-06	1	Шланг
	6	1522-8101013-02	1	Уплотнитель
	7	1522-8101034	1	Кронштейн
	10		2	Болт М8-6gx25.88.35.019 ГОСТ 7796-70
	11		2	Болт М6-6gx25.88.35.019 ГОСТ 7798-70
	12		2	Винт В.М5-6gx16.58.019 ГОСТ 17473-80
	13		2	Гайка М5-6Н.6.019 ГОСТ 5915-70
	14		2	Шайба С.5.01.019 ГОСТ 11371-78
	15		2	Шайба С.6.01.019 ГОСТ 11371-78
	16		2	Шайба 5 Т ОСТ 37.001.115-75
	17		2	Шайба 6 Т ОСТ 37.001.115-75
	18		2	Шайба 8Т ОСТ 37.001.115-75
	20		1	Кран ПО 11
	21		4	Хомут "НОРМА" TORRO 20-32/9-C6W или Хомут/Clamp NORMA TORRO 20-32/971

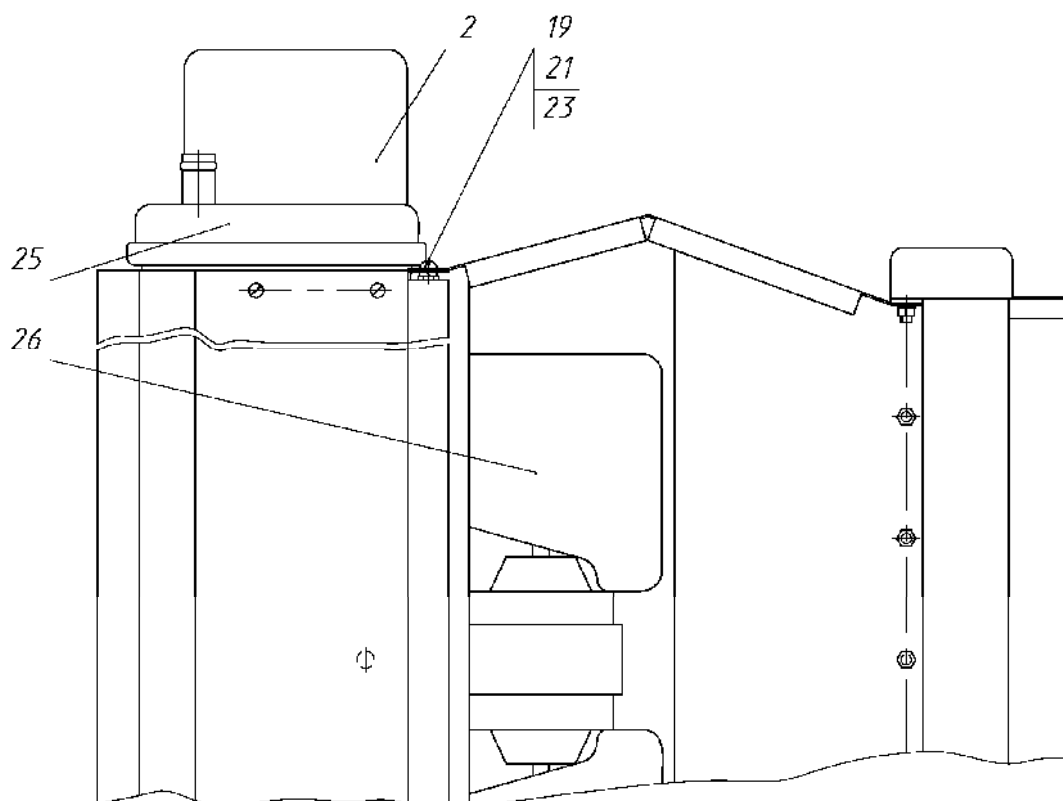
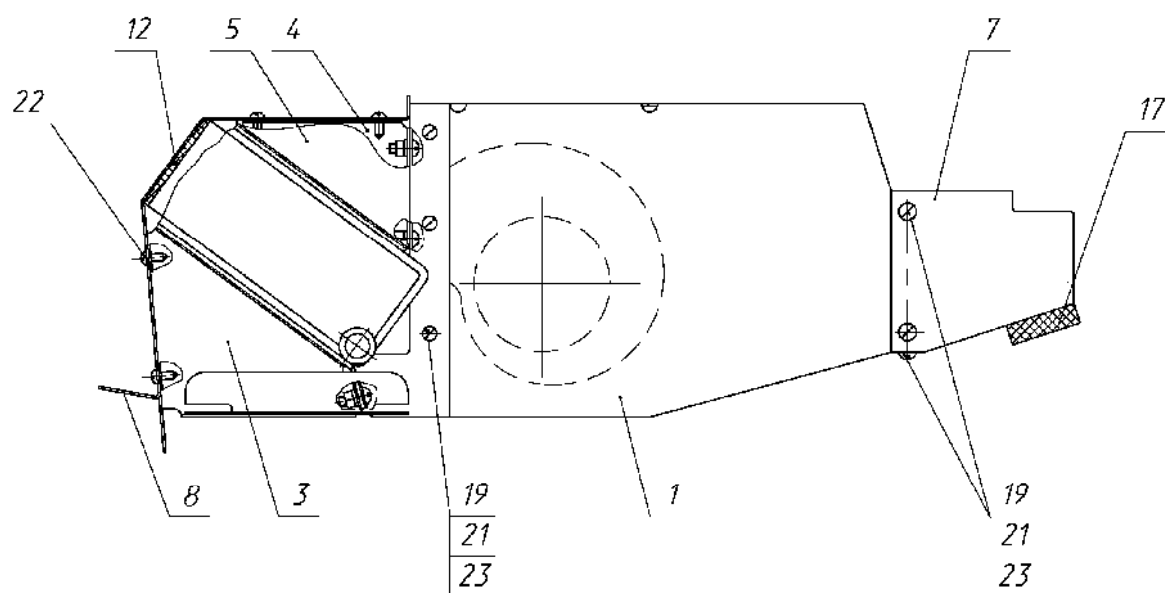


Рис. 81.11 Отопитель-вентилятор

**Группа 81. Система кондиционирования
Подгруппа 8100. Отопитель-вентилятор**

№ рис.	№ поз.	№ узла или детали	Кол-во	Наименование
81.11		1522-8101100	1	Отопитель-вентилятор
	1	1522-8101130	1	Короб
	2	1522-8101170	1	Стенка
	3	1522-8101210	1	Стенка
	4	1522-8101101	1	Косынка
	5	1522-8101101-01	1	Косынка
	7	1522-8101103	1	Обечайка
	8	1522-8101104-01	1	Крышка
	12	1522-8101013-01	1	Уплотнитель
	17	1522-8101106	1	Прокладка
	19		22	Винт В.М5-6gx10.58.019 ГОСТ 17473-80
	20		22	Гайка М5-6Н.6.019 ГОСТ 5915-70
	21		12	Шайба С.5.01.019 ГОСТ 11371-78
	22		12	Шуруп 2-4x16.019 ГОСТ 1144-80
	23		22	Шайба 5 Т ОСТ 37.001.115-75
25		1	Радиатор отопителя 90-8101060 ТУ У 14308368.002-97 или Радиатор отопителя 1522-8101060	
26		1	Вентилятор ЭВИ12-1 О2 ТУ РБ 500135046.002-2001	

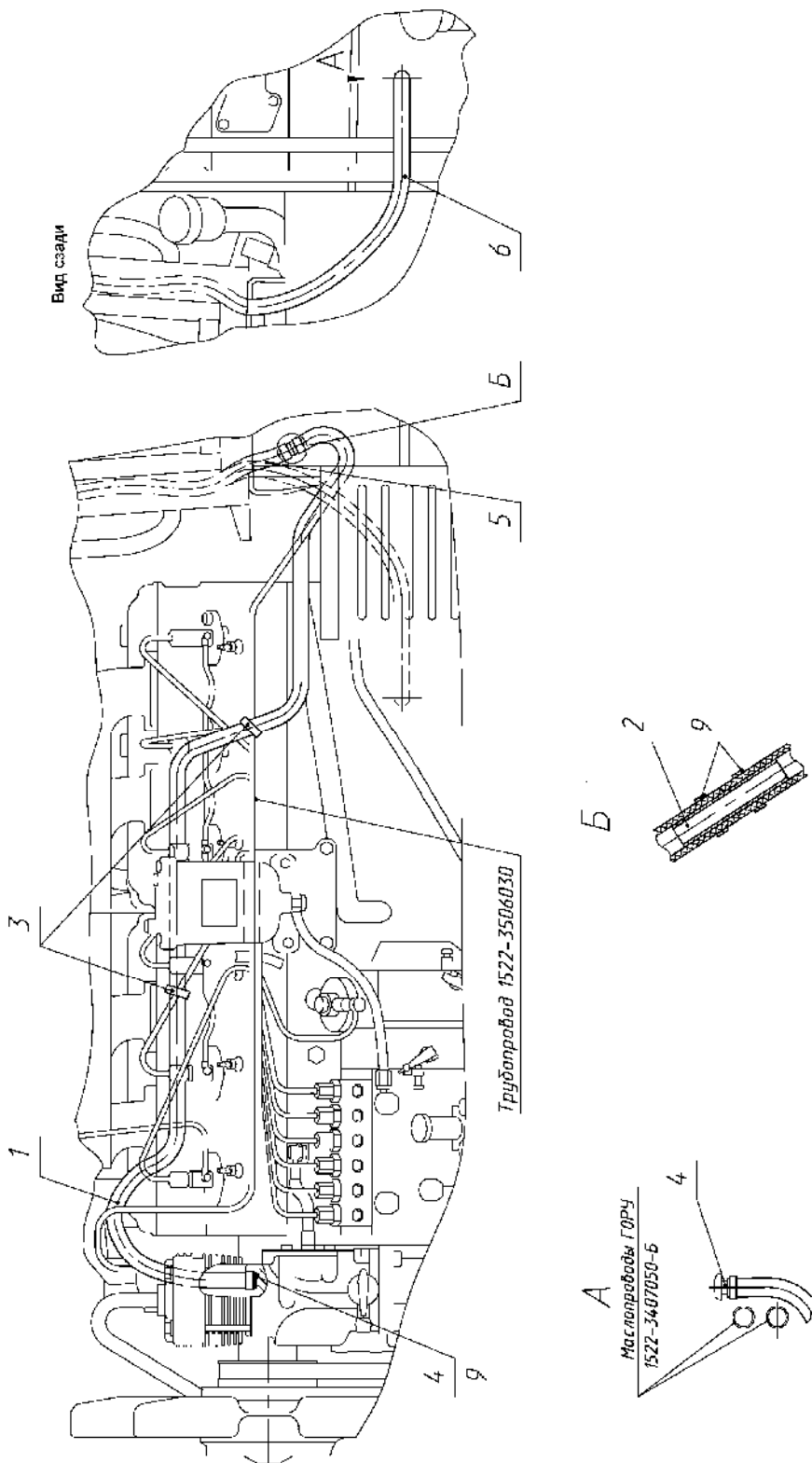


Рис. 81.12 Арматура отопителя

**Группа 81. Система кондиционирования
Подгруппа 8100. Арматура отопителя**

№ рис.	№ поз.	№ узла или детали	Кол-во	Наименование
81.12		1523-8101080	1	Арматура отопителя
	1	1523-8101081	1	Шланг
	2	70-6702306	1	Втулка
	3	80-3723045-01	2	Манжета
	4	80-8100023	2	Штуцер
	5	1522-8101012	1	Шланг
	6	3022-8101011-02	1	Шланг
	9		4	Хомут/Clamp NORMA TORRO 16-27/971 или Хомут "НОРМА" TORRO 16-25/9-С6W

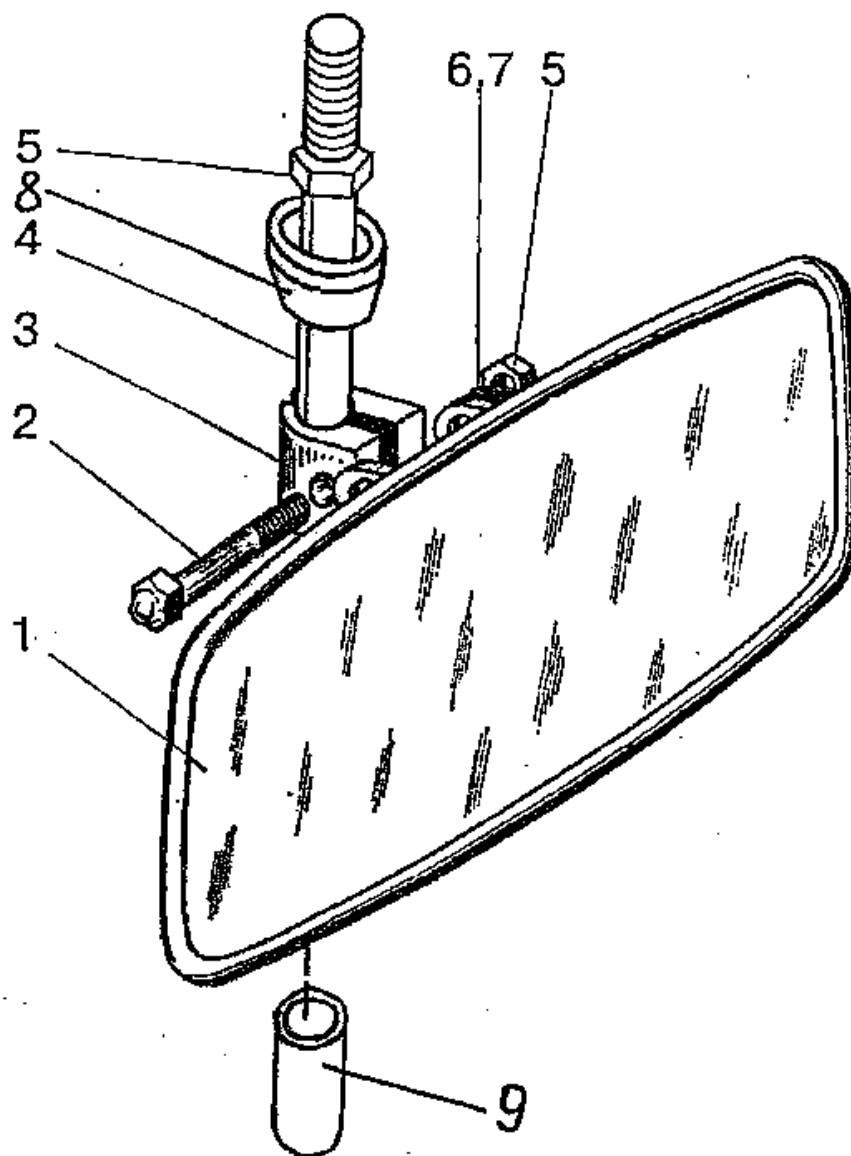


Рис. 82.1 Зеркало внутреннее

Группа 82. Принадлежности кабины
Подгруппа 8201. Зеркало внутреннее

№ рис.	№ поз.	№ узла или детали	Кол-во	Наименование
82.1		2522-8201090	1	Установка внутреннего зеркала (1, 4, 5, 8, 9)
	1	80-8201030	1	Зеркало внутреннее (2, 3, 5, 6, 7)
	2		1	Болт М8-6gx30.88.35.019 ГОСТ 7796-70
	3	A30.04.071	1	Хомутик
	4	2522-8201091	1	Ось
	5		2	Гайка М8-6Н.6.019 ГОСТ 5915-70
	6		1	Шайба С.8.01.019 ГОСТ 11371-78
	7		1	Шайба 8Т ОСТ 37.001.115-75
	8	2522-8201092	1	Колпачок
9	70-6700103	1	Колпак	

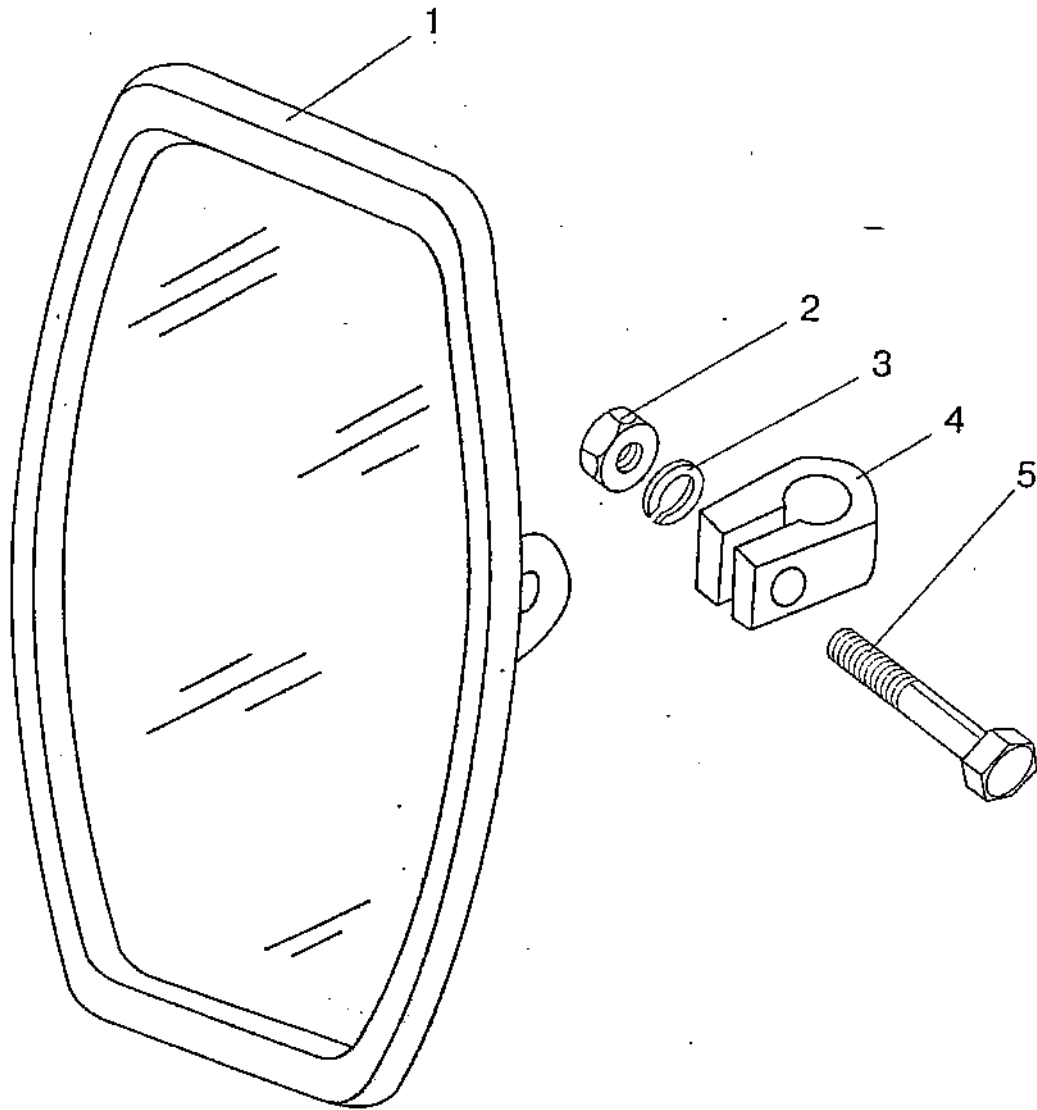


Рис. 82.2 Зеркало наружное

**Группа 82. Принадлежности кабины
Подгруппа 8201. Зеркало наружное**

№ рис.	№ поз.	№ узла или детали	Кол-во	Наименование
82.2	1	80-8201055	2	Зеркало наружное
	2		2	Гайка М8-6Н.6.019 ГОСТ 5915-70
	3		2	Шайба С.8.01.019 ГОСТ 11371-78
	4	А30.04.051	2	Хомут
	5		2	Болт М8-6gx40.88.35.019 ГОСТ 7796-70

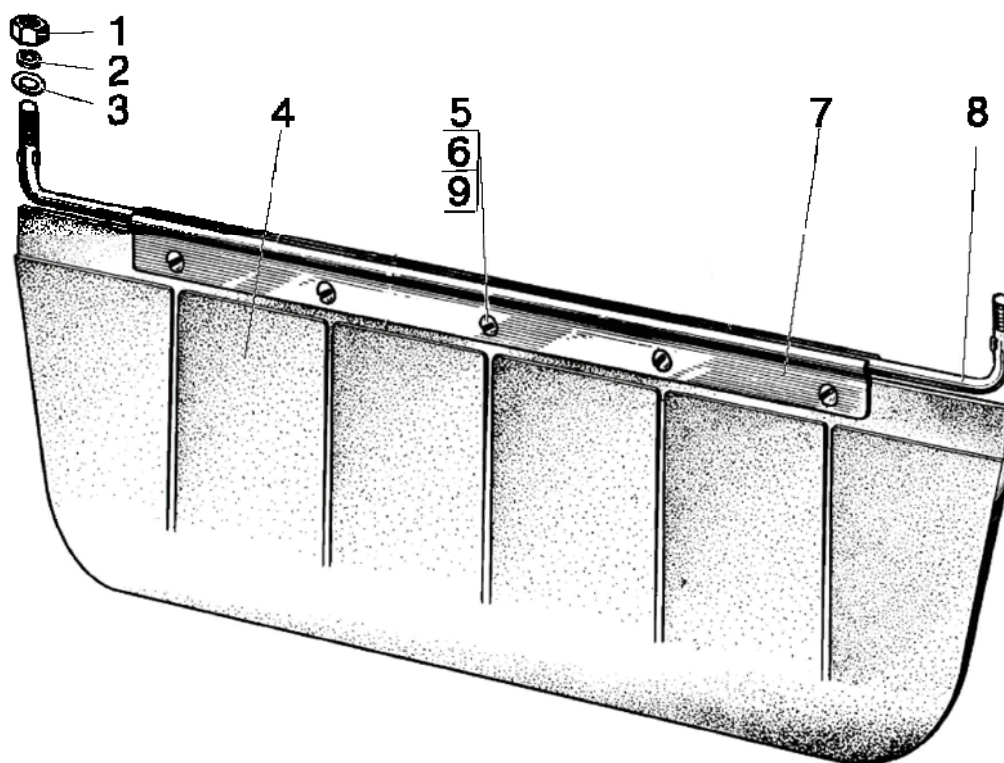


Рис. 82.3 Козырек противосолнечный

**Группа 82. Принадлежности кабины
Подгруппа 8201. Козырек противосолнечный**

№ рис.	№ поз.	№ узла или детали	Кол-во	Наименование
82.3		80П-8204010	1	Козырек противосолнечный (4-8)
	1		2	Гайка М6-6Н.6.019 ГОСТ 5915-70
	2		2	Шайба 6Т ОСТ 37.001.115-75
	3		2	Шайба С 6.01.019 ГОСТ 6958-78
	4	70-8204011-А	1	Козырек
	5		5	Винт В.М4-6gx10.58.019 ГОСТ 17473-80
	6		5	Гайка М4-6Н.6.019 ГОСТ 5927-70
	7	70-8204014	2	Держатель
	8	80П-8204011-01	1	Ось
9		5	Шайба 4 ОСТ 37.001.115-75	

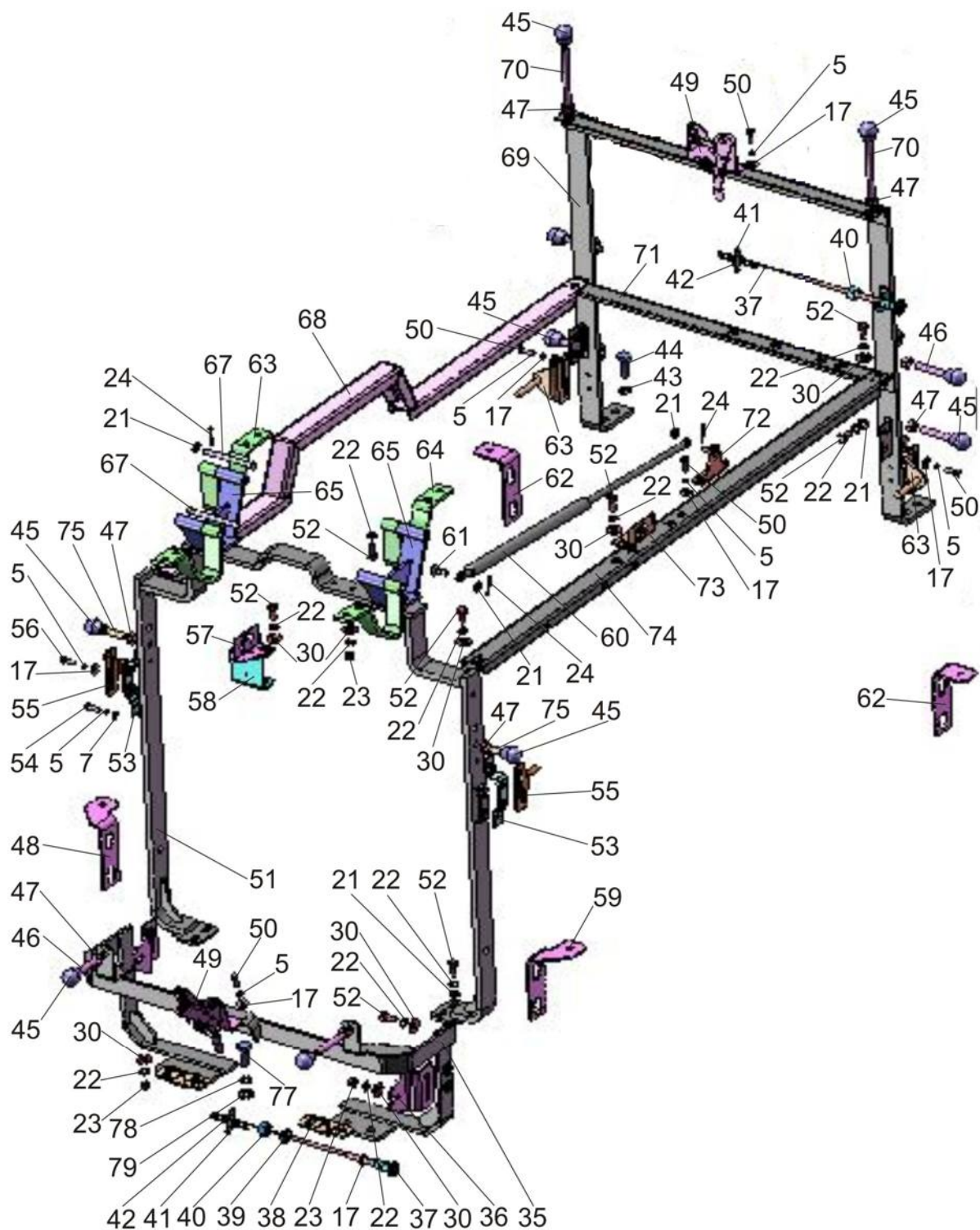


Рис. 84.1 Облицовка

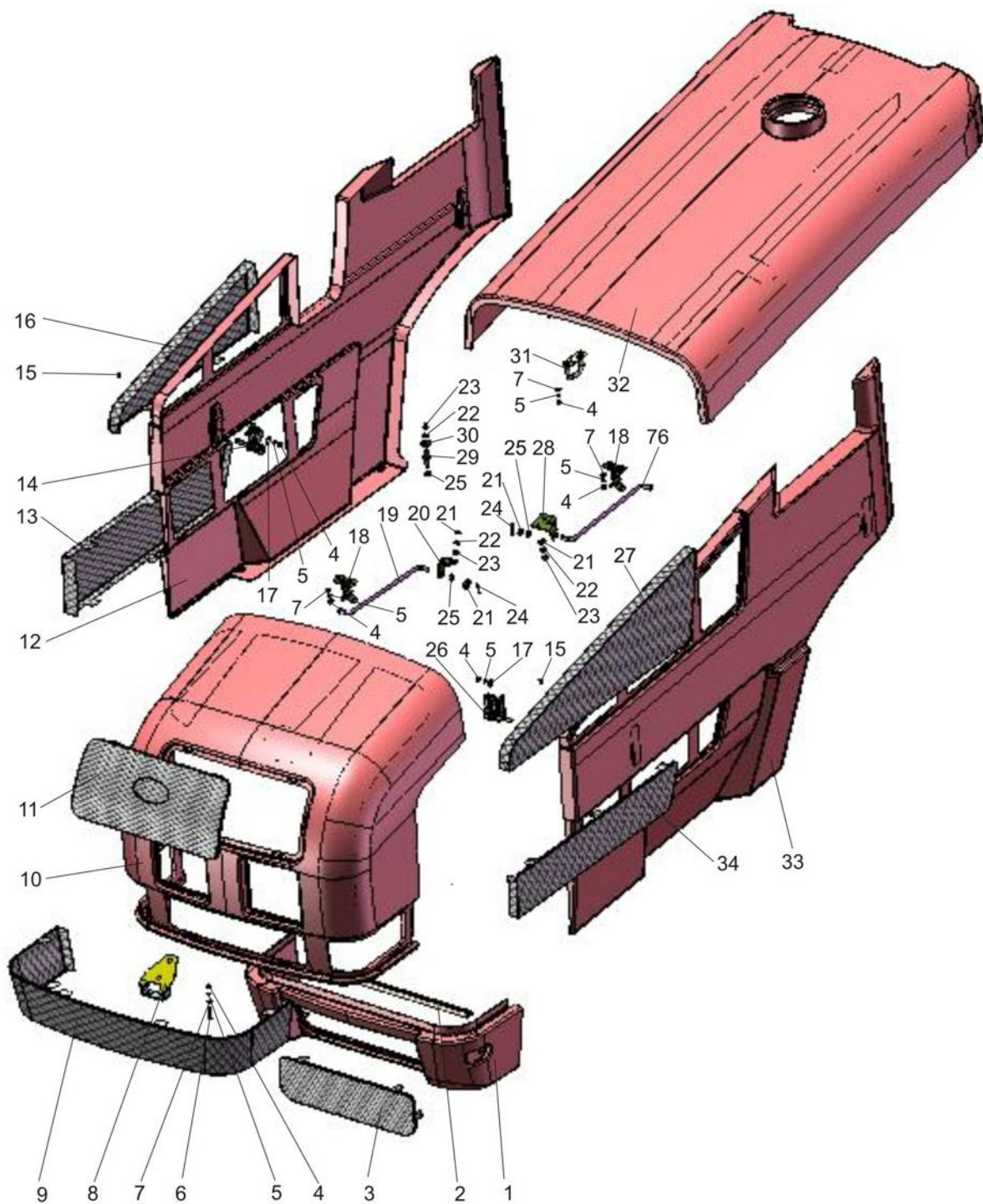


Рис. 84.2 Облицовка

Группа 84. Оперение
Подгруппа 8400. Облицовка

№ рис.	№ поз.	№ узла или детали	Кол-во	Наименование
84.1 84.2	1	685482	1	Фартук ОТ-1523.25.000 ТУ У 25.2-13453815-005-2005
	2	A 37.08.045	1	Уплотнитель
	3	923-8401088	1	Решетка
	4		16	Гайка М6-6Н.6.019 ГОСТ 5915-70
	5		34	Шайба 6Т ОСТ 37.001.115-75
	6		2	Винт В.М6-6gx40.58.019 ГОСТ 17475-86
	7		12	Шайба С6.01.019 ГОСТ 11371-78
	8	1523-8402420	1	Скоба
	9	1523-8401087	1	Решетка
	10	685484	1	Маска ОТ-1523.15.000 ТУ У 25.2-13453815-005-2005
	11	950.3-8401090	1	Решетка
	12	685490	1	Боковина ОТ-1523.10.000 ТУ У 25.2-13453815-005-2005
	13	1523-8402318	1	Решетка
	14	923-8402410-01	2	Замок
	15*	WFS-4213	6	Саморез
		584217	6	Винт 4.2x13Ц6.хр.бцв ТУ ВУ 400024166.012-2008
	16	1523-8402322	1	Решетка
	17		23	Шайба С6.01.019 ГОСТ 6958-78
	18	950.3-8400050	2	Зажим
	19	90-8400070-01	1	Тяга
	20	950.3-8400101	1	Кронштейн
	21		18	Шайба С8.01.019 ГОСТ 11371-78
	22		42	Шайба 8Т ОСТ 37.001.115-75
	23		20	Гайка М8-6Н.6.019 ГОСТ 5915-70
	24		8	Шплинт 3.2x25.019 ГОСТ 397-79
	25	549А-1305044	6	Кольцо
	26	923-8402410	2	Замок
	27	1523-8402319	1	Решетка
	28	950.3-8400102	1	Кронштейн
	29	923-8400011	4	Фиксатор
	30		28	Шайба С8.01.019 ГОСТ 6958-78
	31	1221-8402420	1	Скоба
	32	685486	1	Капот ОТ-1523.10.000 ТУ У 25.2-13453815-005-2005
	33	685488	1	Боковина ОТ-1523.05.000 ТУ У 25.2-13453815-005-2005
	34	950.3-8402318	1	Решетка
	35	1523-8402030	1	Рама
	36	1523-8402041	2	Кронштейн
	37	822-8400080-03	2	Трос управления
	38	1523-8402039	2	Кронштейн
	39		1	Шайба С12.01.019 ГОСТ 11371-78
	40		2	Гайка М12x1.25-6Н.6.019 ГОСТ 5915-70
	41		4	Винт В.М5-6gx12.58.019 ГОСТ 17473-80
	42	70-4803023	2	Муфта
	43		2	Шайба 12 ОТ ОСТ 37.001.115-75
	44		2	Болт М12-6gx30.88.35.019 ГОСТ 7796-70
45	70-3401093	10	Наконечник рычага	

Группа 84. Оперение
Подгруппа 8400. Облицовка

№ рис.	№ поз.	№ узла или детали	Кол-во	Наименование
84.1	46	923-8400033	6	Стержень
	84.2	47	10	Гайка М10-6Н.6.019 ГОСТ 5915-70
	48	920-8400140	1	Опора
	49	80-8402410	2	Замок
	50		10	Болт М6-6gx16.88.35.019 ГОСТ 7798-70
	51	1523-8402060	1	Дуга
	52		18	Болт М8-6gx20.88.35.019 ГОСТ 7796-70
	53	1523-8402085	2	Кронштейн
	54		4	Болт М6-6gx14.88.35.019 ГОСТ 7798-70
	55	1321-8402095-Б	2	Фиксатор
	56		4	Болт М6-6gx20.88.35.019 ГОСТ 7798-70
	57	923-8400060	1	Кронштейн
	58	1523-8400170	1	Опора
	59	920-8400140-01	1	Опора
	60*	583876	1	Пружина газовая 11.6.6308010 ТУ РБ 500032891.095-2003
		586091	1	Пневмоподъемник PLA 21054
		586540	1	Пневмоподъемник 049670
	61	80-6707096	1	Ось
	62	923-8400140-01	2	Опора
	63	923-8402095-Б	2	Фиксатор
	64	1523-8400045	4	Петля
	65	923-8400040	2	Опора
	66		4	Болт М8-6gx30.88.35.019 ГОСТ 7796-70
	67	923-8400031	4	Ось
	68	1222.4-8402045	1	Стяжка
	69	1523-8402070	1	Стойка
	70	923-8400033-02	2	Стержень
	71	1523-8402110	1	Планка
	72	80-6708225	1	Кронштейн
	73	90-8400012-Б	1	Кронштейн
	74	1523-8400080	1	Стяжка
	75		2	Шпилька М10-3р/6gx45.66.019 ГОСТ 22034-76
	76	90-8400070	1	Тяга
	77		4	Болт М10-6gx30.88.35.019 ГОСТ 7796-70
	78		4	Шайба 10 ОТ ОСТ 37.001.115-75
	79		4	Шайба С10.01.019 ГОСТ 6958-78

* - при наличии

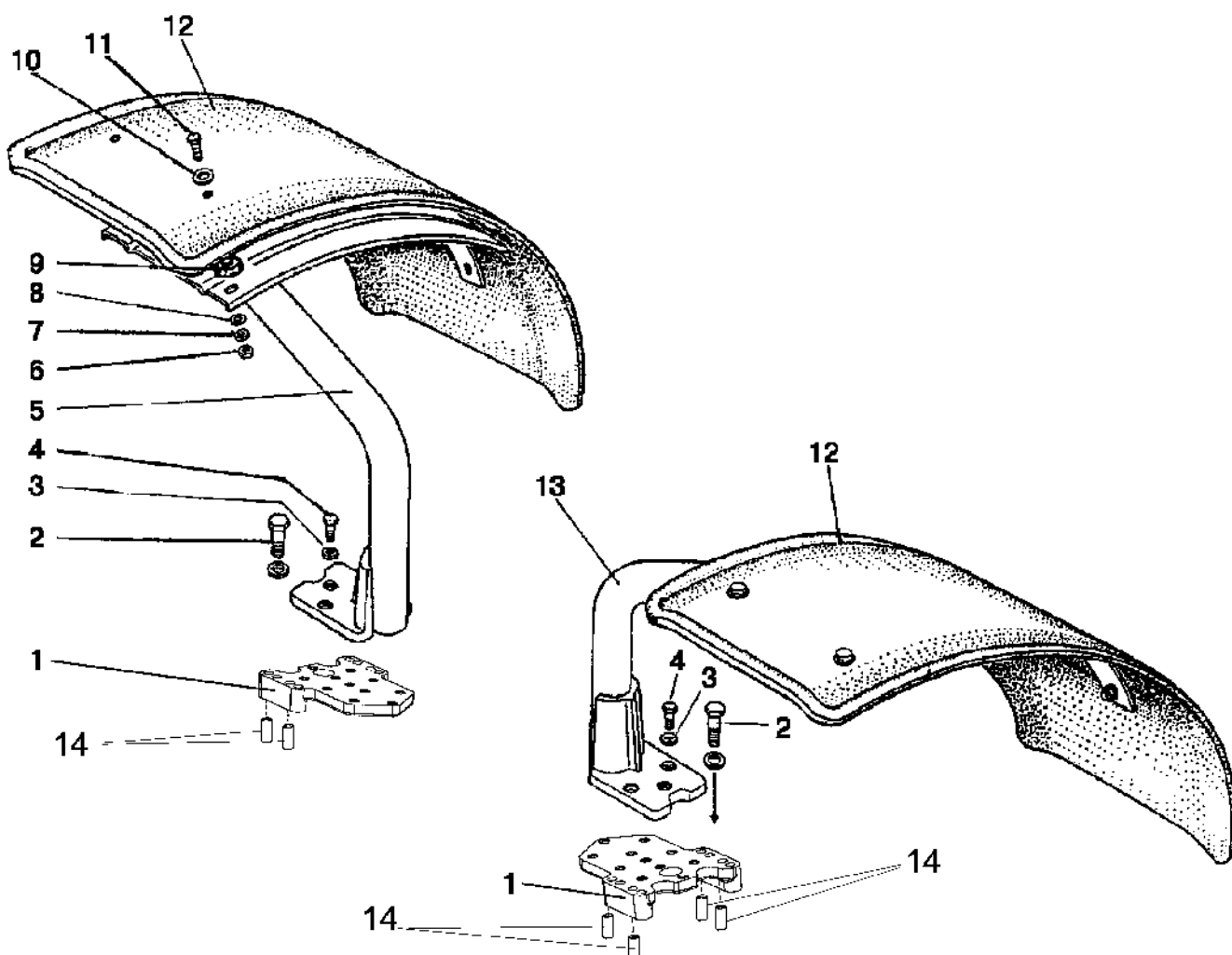


Рис. 84.3 Крылья передних колес

Группа 84. Оперение
Подгруппа 8403. Крылья передних колес

№ рис.	№ поз	№ узла или детали	Кол-во	Наименование
84.3	1	822-8403011-Б	2	Основание
	2		8	Болт М12-6gx85.88.35.019 ГОСТ 7796-70
	3		14	Шайба 12 ОТ ОСТ 37.001.115-75
	4		6	Болт М12-6gx30.88.35.019 ГОСТ 7796-70
	5	2022-8403015-01	1	Стойка
	6		10	Гайка М10-6Н.6.019 ГОСТ 5915-70
	7		10	Шайба 10Л ОСТ 37.001.115-75
	8		10	Шайба С 10.01.019 ГОСТ 6958-78
	9	80-4616017	10	Ролик
	10		10	Шайба С.10.01.019 ГОСТ 11371-78
	11		10	Болт М10-6gx25.88.35.019 ГОСТ 7796-70
	12	1221-8403014-Б-02 или 1221-8403014-Б1-02	2 2	Крыло Крыло
	13	2022-8403015	1	Стойка
	14	2022-8403012	8	Втулка

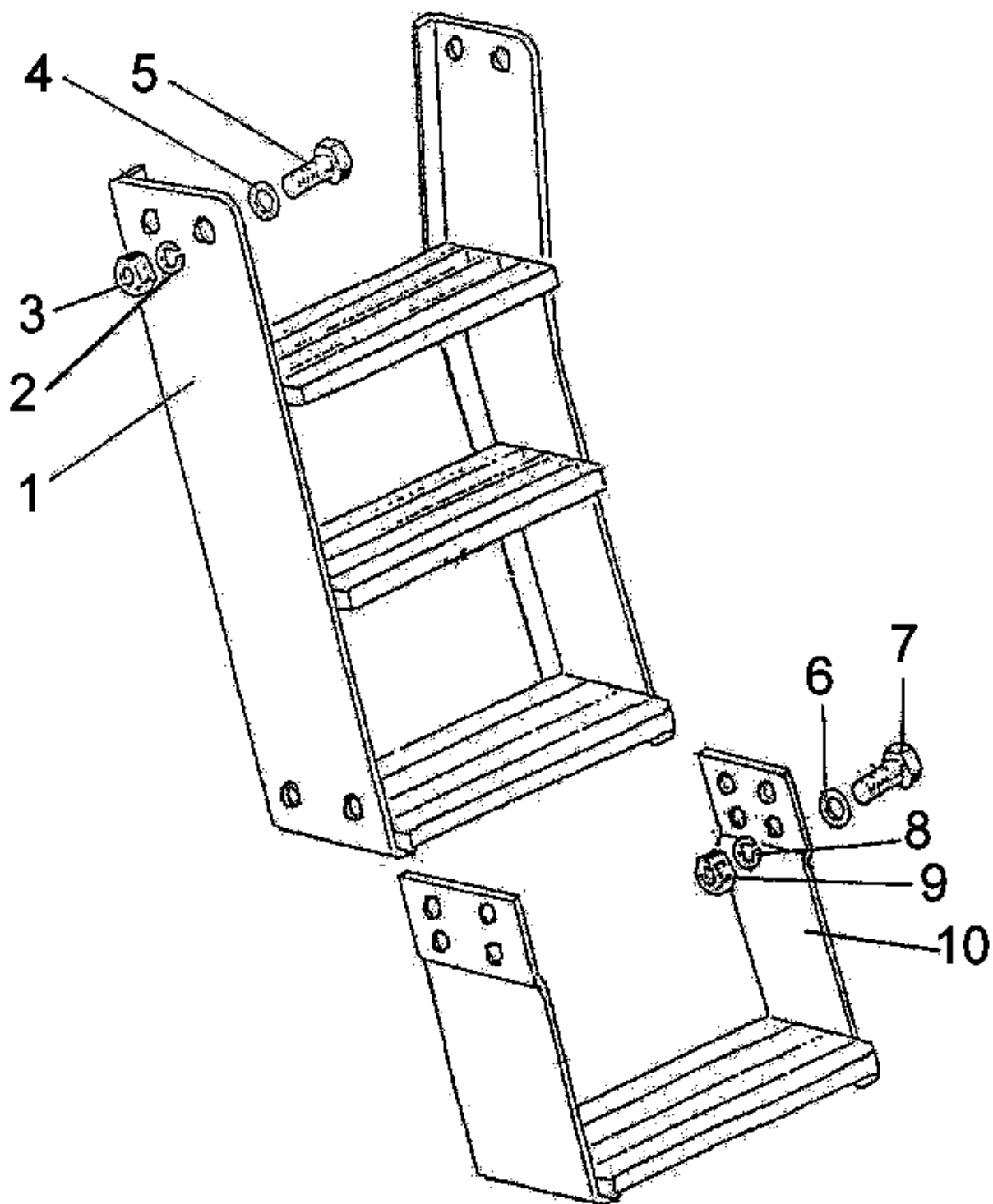


Рис. 84.4 Подножка

Группа 84. Оперение
Подгруппа 8405. Подножка

№ рис.	№ поз.	№ узла или детали	Кол-во	Наименование
84.4		1522-8405005	1	Подножка (1-10)
	1	2522-8405010	1	Подножка
	2		4	Шайба 10 ОТ ОСТ 37.001.115-75
	3		4	Гайка М10-6Н.6.019 ГОСТ 5915-70
	4		4	Шайба С.10.01.019 ГОСТ 11371-78
	5		4	Болт М10-6gx25.88.35.019 ГОСТ 7796-70
	6		1	Шайба С 12.01.019 ГОСТ 6958-78
	7		4	Болт М12-6gx35.88.35.019 ГОСТ 7796-70
	8		4	Шайба С 12.01.019 ГОСТ 6958-78
	9		4	Гайка М12-6Н.6.019 ГОСТ 5915-70
10	2522-8405020	1	Подножка	

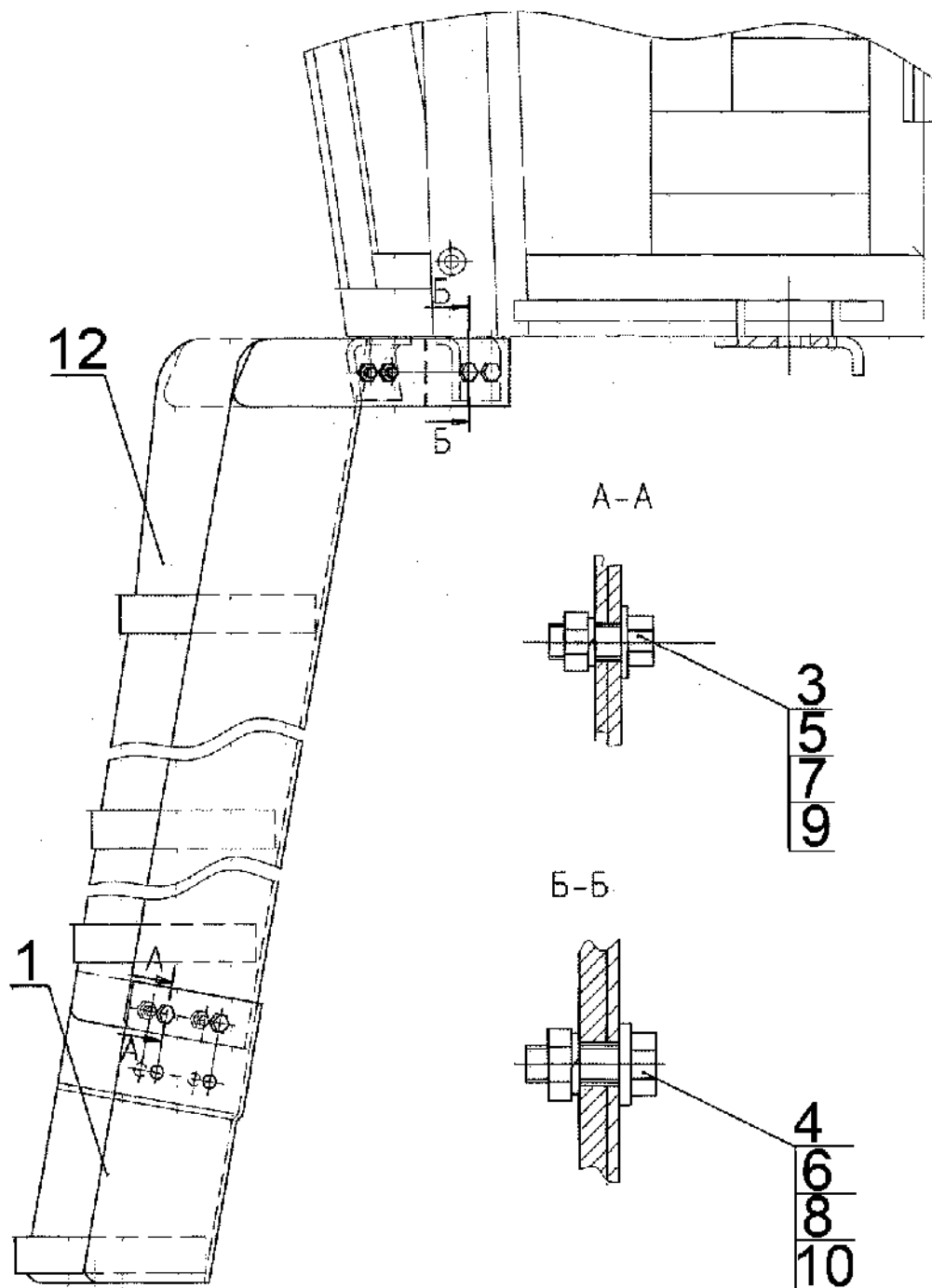


Рис. 84.5 Подножка

Группа 84. Оперение
Подгруппа 8405. Подножка

№ рис.	№ поз.	№ узла или детали	Кол-во	Наименование
84.5		2022-8405005	1	Подножка
	3		4	Болт М10-6gx25.88.35.019 ГОСТ 7796-70
	4		4	Болт М12-6gx35.88.35.019 ГОСТ 7796-70
	5		4	Гайка М10-6Н.6.019 ГОСТ 5915-70
	6		4	Гайка М12-6Н.04.019 ГОСТ 5919-73
	7		4	Шайба С 10.01.019 ГОСТ 11371-78
	8		4	Шайба С 12.01.019 ГОСТ 11371-78
	9		4	Шайба 10 ОТ ОСТ 37.001.115-75
	10		4	Шайба 12 ОТ ОСТ 37.001.115-75
	12		2022-8405010	1

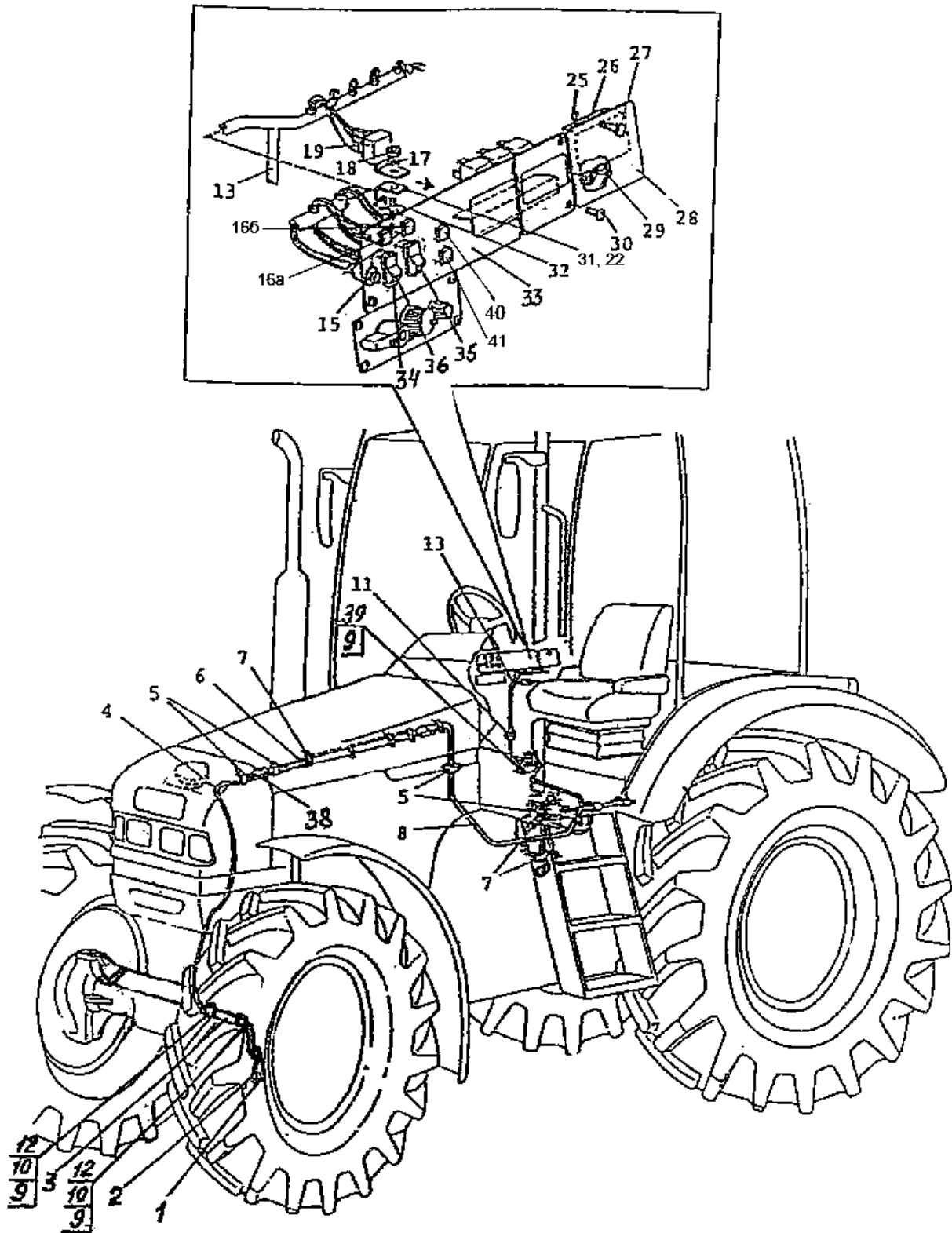


Рис. 87.1 Управление БД и ПВМ (1522-8700410-Д)

**Группа 87. Система управления
Подгруппа 8700. Управление БД и ПВМ 1522-8700410-Д**

№ рис.	№ поз	№ узла или детали	Кол-во	Наименование
87.1	1	50-1702048	10	Прокладка регулировочная
	2	3710.71	1	Выключатель с шариком разомкнутый
	3	1222-8700021	1	Труба
	4	1022-3724840-В	1	Жгут
	5	80-3723045-01	6	Манжета
	6	922-3724850	1	Жгут
	7	80-3723045	11	Манжета
	8	1522-3724830-Ж	1	Жгут
	9		4	Шайба 8Т ОСТ 37.001.115-75
	10		2	Болт М8-6gx16.88.35.019 ГОСТ 7796-70
	12	1221-8700022	2	Хомут
	13	1522-3724820-Ж	1	Жгут
	14	80-3723016	1	Кронштейн
	15		1	Выключатель ВК12-1 ЦИКС 642241.001 ТУ
	16а	3803.40	1	Лампа контрольная БД
	16б	3803.45	1	Лампа контрольная ПВМ
	17		4	Шайба 6Т ОСТ 37.001.115-75
	18		4	Гайка М6-6Н.6.019 ГОСТ 5915-70
	19	3747.40	3	Реле на размыкание 20А
		3747.50	4	Реле на замыкание 30А
	22		2	Шайба 5Т ОСТ 37.001.115-75
	25		1	Кольцо 006-010-25-1-4 ГОСТ 18829-73/ГОСТ 9833-73
	26		1	Блок предохранителей БП-1 ТУ РБ 03428193.095-97
	27	80-3805065	1	Винт
	28	822-3801341	1	Щиток
	29	80-3724410-06	1	Провод
	30		4	Винт В. М6-6gx20.58.019 ГОСТ 17474-80
	31	1522-8700221	1	Кронштейн
	32		4	Винт В. М6-6gx16.58.019 ГОСТ 17473-80
	33	2022-8700465	1	Панель
	34	80-3801021	2	Гнездо выключателя
	35	3709.65	1	Переключатель БД
	36	3709.70	1	Переключатель ПВМ
	38	3723.119	1	Колодка штыревая 0-0106462-1
	39		2	Болт М8-6gx14.88.35.019 ГОСТ 7798-70
	40	3803.125	1	Лампа контрольная 12.3803-41 ТУ РБ 300228919.037-2002
	41	3803.60	1	Лампа контрольная красная

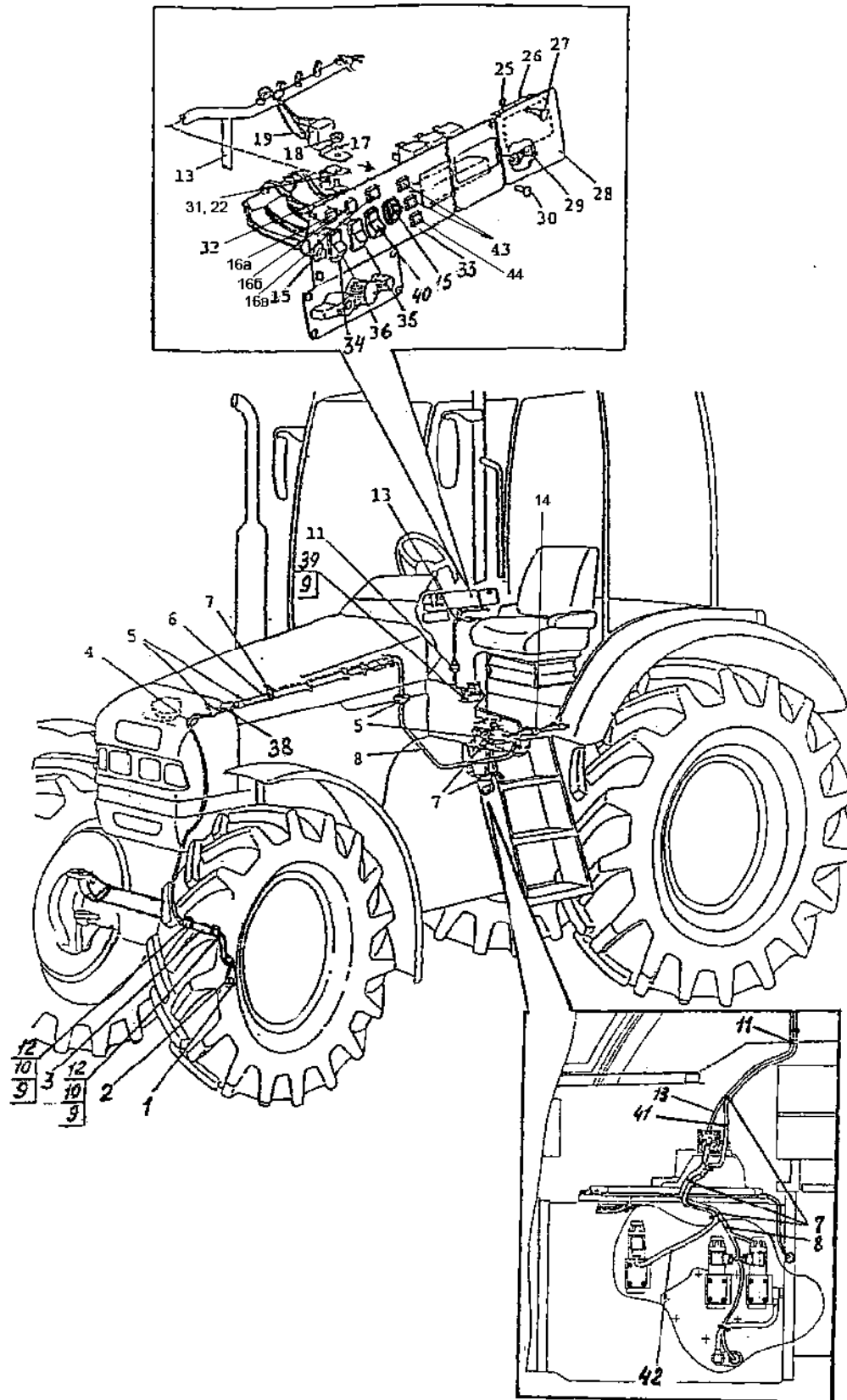


Рис. 87.2 Управление БД, ПВМ и ПВОМ (1523-8700210-Д)

**Группа 87. Система управления
Подгруппа 8700. Управление БД, ПВМ и ПВОМ (1523-8700210-Д)**

№ рис.	№ поз	№ узла или детали	Кол-во	Наименование
87.2	1	50-1702048	10	Прокладка регулировочная
	2	3710.71	1	Выключатель с шариком разомкнутый
	3	1222-8700021	1	Труба
	4	1022-3724840-В	1	Жгут
	5	80-3723045-01	6	Манжета
	6	922-3724850	1	Жгут
	7	80-3723045	24	Манжета
	8	1522-3724830-Ж	1	Жгут
	9		4	Шайба 8Т ОСТ 37.001.115-75
	10		2	Болт М8-6gx16.88.35.019 ГОСТ 7796-70
	12	1221-8700022	2	Хомут
	13	1522-3724820-Ж	1	Жгут
	14	80-3723016	1	Кронштейн
	15		2	Выключатель ВК12-1 ЦИКС 642 241.001 ТУ
	16а	3803.40	1	Лампа контрольная БД
	16б	3803.45	1	Лампа контрольная ПВМ
	16в	3803.70	1	Лампа контрольная ПВОМ
	17		6	Шайба 6Т ОСТ 37.001.115-75
	18		6	Гайка М6-6Н.6.019 ГОСТ 5915-70
	19	3747.40	3	Реле на размыкание 20А
		3747.50	5	Реле на замыкание 30А
	22		3	Шайба 5Т ОСТ 37.001.115-75
	25		1	Кольцо 006-010-25-1-4 ГОСТ 18829-73/ГОСТ 9833-73
	26		1	Блок предохранителей БП-1 ТУ РБ 03428193.095-97
	27	80-3805065	1	Винт
	28	822-3801341	1	Щиток
	29	80-3724410-06	1	Провод
	30		4	Винт В. М6-6gx20.58.019 ГОСТ 17474-80
	31	1522-8700221	2	Кронштейн
	32		6	Винт В. М6-6gx16.58.019 ГОСТ 17473-80
	33	2522-8700215	1	Панель
	34	80-3801021	3	Гнездо выключателя
	35	3709.65	1	Переключатель БД
	36	3709.70	1	Переключатель ПВМ

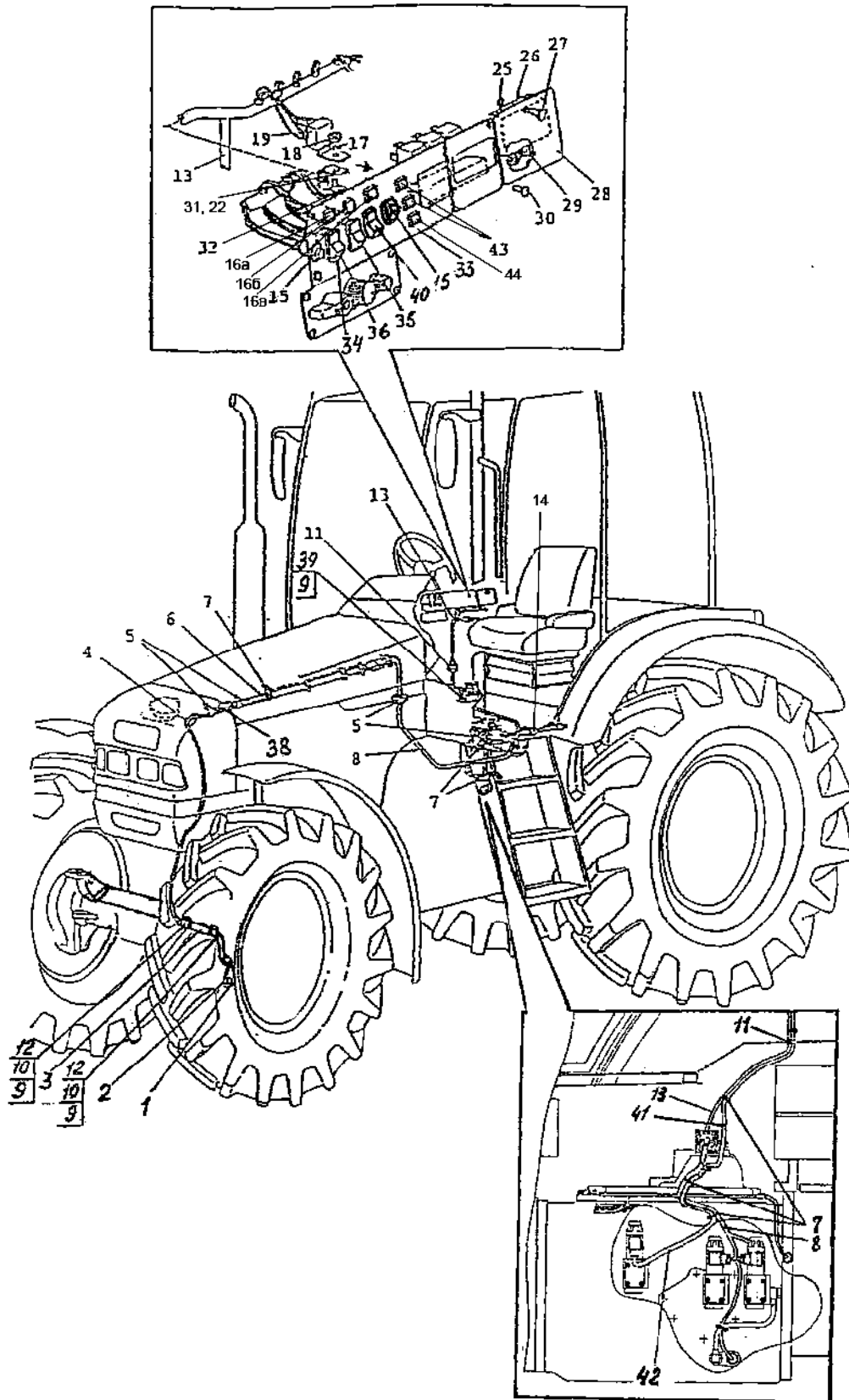


Рис. 87.2 Управление БД, ПВМ и ПВОМ (1523-8700210)

**Группа 87. Система управления
Подгруппа 8700. Управление БД, ПВМ и ПВОМ (1523-8700210-Д)**

№ рис.	№ поз	№ узла или детали	Кол-во	Наименование
87.2	38	3723.119	1	Колодка штыревая 0-0106462-1
	39		2	Болт М8-6gx14.88.35.019 ГОСТ 7798-70
	40	3709.75	1	Переключатель ВОМ
	41	1220-3724940	1	Жгут
	42	922-3724850	1	Жгут
	43	3803.125	2	Лампа контрольная 12.3803-41 ТУ РБ 300228919.037-2002
	44	3803.60	1	Лампа контрольная красная

**Группа 87. Система управления
Подгруппа 8700. Управление навесным устройством**

№ рис.	№ поз.	№ узла или детали	Кол-во	Наименование
87.3		1522-8700610 1522-8700610-02*	1	Управление навесным устройством
	1	3710.65	4	Выключатель кнопочный
	2	50-3723021	2	Скоба
	3	80-3723045-01	5	Манжета
	5	70-3723042-02	1	Втулка
	6	1523-3724890	1	Жгут
	7	1523-3724895-Б	1	Жгут
	8		1 1	Блок электронный R917004743 или Контроллер МК 03-03* ТУ ВУ 300044189.052-2007
	9	В. М4-6gx20.58.019	4	Винт ГОСТ 17474-80
	10		1 1	Панель управления 0538201611 или Пульт управления ПУ-03* ТУ ВУ 300044189.053-2007
	11	6Т	6	Шайба ОСТ 37.001.115-75
	12	С6 .01.019	4	Шайба ГОСТ 6958-78
	13	Р50-4616023	2	Втулка
	14	М6-6gx35.88.019	2	Болт ГОСТ 7798-70
	15	М3-6Н.6.019	4	Гайка ГОСТ 5927-70
	16	3Т	4	Шайба ОСТ 37.001115-75
	17	С3.01.019	4	Шайба ГОСТ 11371-78
	18	В. М3-6gx16.59.019	4	Винт ГОСТ 17473-80
	19	М8-6gx16.88.35.019	2	Болт ГОСТ 7796-70
	20	8Т	2	Шайба ОСТ 37.001.115-75
	21	1221-8700022	8	Хомут
	22	1321-8700019-01	3	Хомут
	23	1321-8700019-02	1	Хомут
	24	М6-6gx12.88.35.019	4	Болт ГОСТ 7798-70

* - для 1522-8700610-02

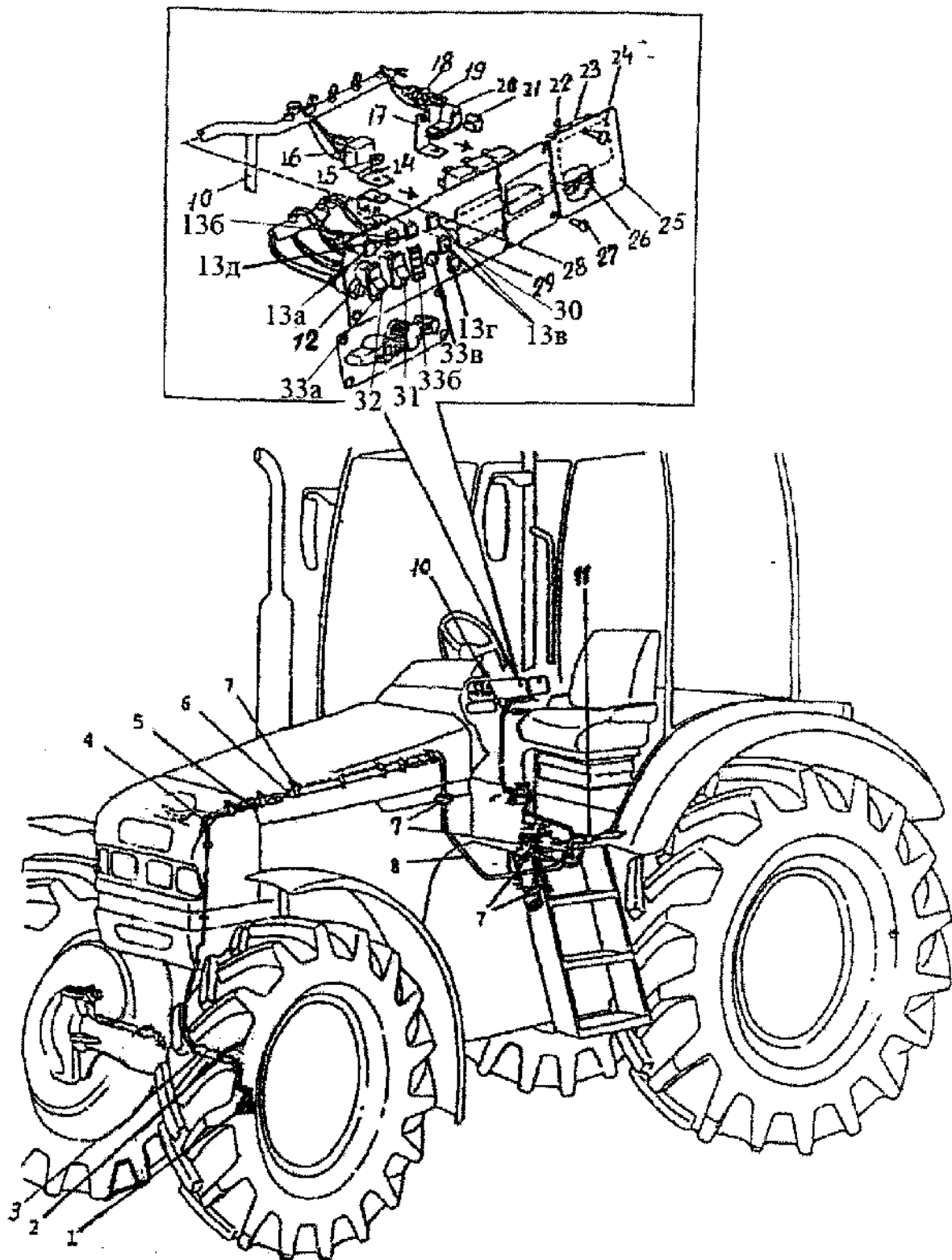


Рис. 87.4 Управление БД, ПВМ и редуктором (2022-8700450-Д-02)

Группа 87. Система управления
Подгруппа 8700. Управление БД, ПВМ и редуктором (2022-8700450-Д-02)

№ рис.	№ поз.	№ узла или детали	Кол-во	Наименование
87.4	1	50-1702048	10	Прокладка регулировочная (max кол-во)
		3710.71	1	Выключатель с шариком разомкнутый
	2	1222-8700021	1	Труба
	3	1221-8700022	2	Хомут
		M8-6gx16.88.35.019	2	Болт ГОСТ 7796-70
		8Т	2	Шайба ОСТ 37.001.115-75
	4	1022-3724840-В	1	Жгут
	5	3723.119	1	Колодка штыревая 0-0106462-1
	6	1222-3724850-Б	1	Жгут
	7	80-3723045	15	Манжета
		80-3723045-01	8	Манжета
	8	2022-3724930-Ж	1	Жгут
	10	2022-3724920-Ж	1	Жгут
	11	80-3723016	1	Кронштейн
	12		1	Выключатель ВК 12-1 ЦИКС 642241.001 ТУ
	13а	3803.45	1	Лампа контрольная ПВМ
	13б	3803.40	1	Лампа контрольная БД
	13в	3803.55	2	Лампа контрольная оранжевая
	13г	3803.60	1	Лампа контрольная красная
	13д	3803.125	1	Лампа контрольная 12.3803-41 ТУ РБ 300228919.037-2002
	14	6Т	7	Шайба ОСТ 37.001.115-75
	15	M6-6H.6.019	7	Гайка ГОСТ 5915-70
	16	3747.50	6	Реле на замыкание 30А
		3747.40	4	Реле на размыкание 20А
	17	1522-8700221-А	1	Кронштейн
	18	1522-8700222	1	Втулка
	19	5Т	4	Шайба ОСТ 37.001.115-75
	20	1321-8700019	1	Хомут
	21	ПР-32-01	1	Уплотнитель
	22	006-010-25-1-4	1	Кольцо ГОСТ 18829-73/ГОСТ 9833-73
	23		1	Блок предохранителей БП-1 ТУ РБ 03428193.095-97
	24	80-3805065	1	Винт
	25	822-3801341	1	Щиток
	26	80-3724410-06	1	Провод
	27	В. М6-6gx20.58.019	4	Винт ГОСТ 17474-80
	28	1522-8700221	2	Кронштейн
	29	В. М6-6gx16.58.019	7	Винт ГОСТ 17473-80
	30	2522-8700215	1	Панель
	31	3709.65	1	Переключатель БД
	32	3709.70	1	Переключатель ПВМ
33а	80-3801021	3	Гнездо выключателя	
33б	80-3801327	1	Заглушка	
33в	3710.076	1	Выключатель ВК 12-1 ЦИКС 642241.001ТУ	

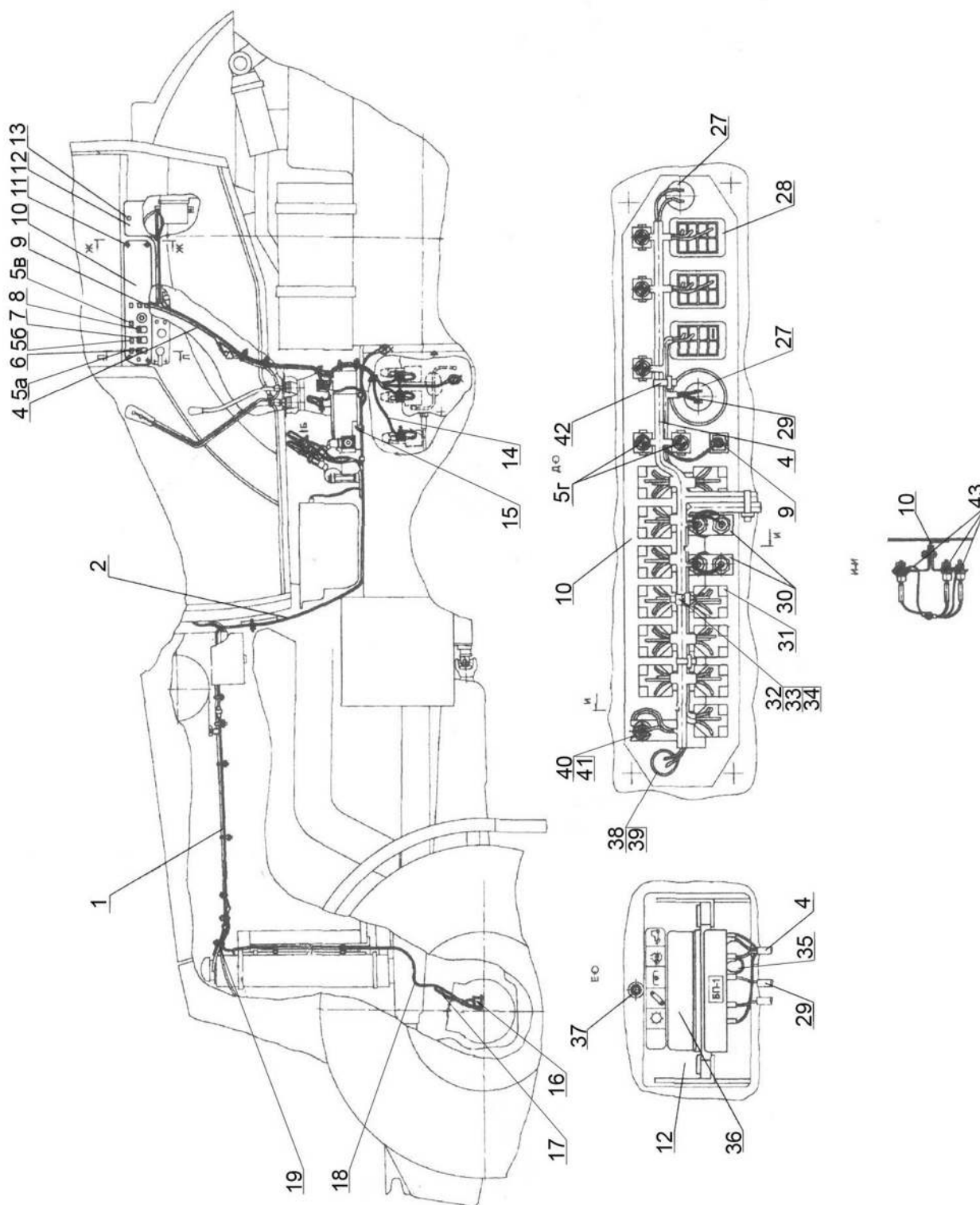


Рис. 87.5 Управление БД, ПВМ, ПВОМ и редуктором (2022-8700250-Д-01)

**Группа 87. Система управления
Подгруппа 8700. Управление БД, ПВМ, ПВОМ и редуктором (2022-8700250-Д-01)**

№ рис.	№ поз.	№ узла или детали	Кол-во	Наименование
87.5	1	1222-3724850-Б	1	Жгут
	2	2022-3724930-Ж	1	Жгут
	4	2022-3724920-Ж	1	Жгут
	5а	3803.45	1	Лампа контрольная ПВМ
	5б	3803.40	1	Лампа контрольная БД
	5в	3803.70	1	Лампа контрольная ПВОМ
	5г	3803.55	2	Лампа контрольная оранжевая
	6	3709.70	1	Переключатель ПВМ
	7	3709.65	1	Переключатель БД
	8	3709.75	1	Переключатель ВОМ
	9	3803.60	1	Лампа контрольная красная
	10	2522-8700215	1	Панель
	11		4	Винт В.М6-6gx20.58.019 ГОСТ 17474-80
	12	822-3801341	1	Щиток
	13	80-3805065	1	Винт
	14	922-3724850	1	Жгут
	15	80-3723016	1	Кронштейн
	16	50-1702048	10	Прокладка регулировочная (max кол-во)
		3710.71	1	Выключатель с шариком разомкнутый
	17	1222-8700021	1	Труба
		1221-8700022	2	Хомут
			2	Болт М8-6gx16.88.35.019 ГОСТ 7796-70
			2	Шайба 8Т ОСТ 37.001.115-75
	18	1022-3724840-В	1	Жгут
	19	3723.119	1	Колодка штыревая 0-0106462-1
	27	ВК 12-1	2	Выключатель ЦИКС 642241.001 ТУ
	28	80-3801021	3	Гнездо выключателя
	29	1220-3724940	1	Жгут
	30	1522-8700221	2	Кронштейн
	31	3747.50	7	Реле на замыкание 30А
		3747.40	4	Реле на размыкание 20А
	32		7	Винт В.М6-6gx16.58.019 ГОСТ 17473-80
	33		7	Гайка М6-6Н.6.019 ГОСТ 5915-70
	34		7	Шайба 6Т ОСТ 37.001.115-75
	35	80-3724410-06	1	Провод
	36	БП-1	1	Блок предохранителей ТУ РБ 03428193.095-97
	37	006-010-25-1-4	1	Кольцо ГОСТ 18829-73/ГОСТ 9833-73
	38	1321-8700019	1	Хомут
	39	ПР-32-01	1	Уплотнитель
	40	1522-8700221-А	1	Кронштейн
	41	1522-8700222	1	Втулка
	42	80-3723045-01	31	Манжета
	43		5	Шайба 5Т ОСТ 37.001.115-75