
БЕЛАРУС 3022ДЦ.1

3022ДЦ.1-0000010 КДС

КАТАЛОГ ДЕТАЛЕЙ И СБОРОЧНЫХ ЕДИНИЦ

Каталог составлен инженером УКЭР-1 И. В. Размыслович. Исходные данные предоставлены ведущими специалистами УКЭР-1 РУП «Минский тракторный завод»

Главный редактор - генеральный конструктор ПО «МТЗ» - директор НТЦ РУП «МТЗ» *И.Н. Усс*

Ответственный редактор - главный конструктор по тракторному производству *А.Г. Стасилевич*

Ответственный за выпуск — начальник КБ ЭД *Ю.М. Короткий*.

РУП «Минский тракторный завод» ведет постоянную работу по совершенствованию тракторов «БЕЛАРУС» и оставляет за собой право проводить изменения конструкции, технических данных без предварительного уведомления потребителей.

Некоторые обозначения, наименования и иллюстрации, приведенные в этом каталоге, могут отличаться от Вашего трактора. Информация о конструктивных изменениях в виде информационных бюллетеней регулярно направляются центрам по продаже и обслуживанию тракторов «БЕЛАРУС».

© РУП «Минский тракторный завод», 2011г.

Все права защищены. Эту книгу нельзя воспроизводить или копировать целиком или частично, без письменного разрешения РУП «Минский тракторный завод».

СОДЕРЖАНИЕ

Введение.....	4
Как пользоваться каталогом.....	4
Назначение.....	5
Указатель групп, подгрупп сборочных единиц и деталей каталога.....	6
Сборочные единицы и детали тракторов основной комплектации.....	10

ВВЕДЕНИЕ

Колесный трактор «БЕЛАРУС – 3022ДЦ.1» тягового класса 5 с колесной формулой 4x4 и реверсивным постом управления, с дизелем BF06M1013FC (DEUTZ) мощностью 303 л.с., сертифицированным по II -ой ступени Директивы 2000/25/ЕС.

Гидронавесная система «БЕЛАРУС - 3022ДЦ.1» – универсальная, с джойстиком управлением, на базе аксиально-плунжерного регулируемого насоса фирмы «Bosch-Rexroth», обеспечивающая силовое, позиционное и смешанное регулирование глубины обработки почвы, имеющая пятисекционный распределитель с электрогидравлическим управлением и возможностью программирования функций гидросистемы (EHS), электрогидравлическим регулятором управления передним и задним навесными устройствами. Гидросистема имеет 5 пар независимых выводов с выводом 1 пары на переднее навесное устройство с возможностью регулирования подачи рабочей жидкости на каждом выводе.

КАК ПОЛЬЗОВАТЬСЯ КАТАЛОГОМ

Каталог состоит из разделов. Сборочные единицы и детали разбиты на группы и подгруппы по функциональному признаку. Разделы иллюстрированы рисунками, что облегчает нахождение нужной детали и дает возможность ознакомиться с конструкцией сборочных единиц трактора и ее деталями и может служить пособием при разборке и сборке трактора.

Каждая группа и подгруппа включает входящие сборочные единицы, оригинальные детали а также детали, заимствованные из др. групп тракторов «БЕЛАРУС». Номера деталей в каждой группе или подгруппе расположены в соответствии с порядковыми номерами позиций на рисунке, что значительно облегчает поиск деталей в каталоге.

В графе «Кол-во» указано количество сборочных единиц и деталей, применяемых в данной подгруппе.

Для трактора «БЕЛАРУС» применена традиционная семизначная система обозначений сборочных единиц и деталей (после префикса).

По этой системе, например, задний мост в сборе имеет номер 70-2401010:

70 - первые две цифры до тире означают модель трактора, в данном случае - «Трактор с одной ведущей осью и электростартерным пуском дизеля».

24 - первые две цифры после тире означают номер группы, в данном случае - «Задний мост».

01 - вторые две цифры означают номер подгруппы, в данном случае - «Корпус заднего моста».

010 - последние три цифры означают номер детали или сборочной единицы, в данном случае - «Задний мост в сборе».

Цифры в скобках, после семизначного номера сборочной единицы, показывают номера позиций деталей, из которых состоит сборка.

Некоторые номера деталей и сборочных единиц имеют в конце буквенную, буквенно-цифровую или цифровую приставку через тире.

Приставки А1, А2, А3 после семизначного номера детали означают, что конструкция этих деталей или сборочных единиц изменена, но осталась **взаимозаменяемой** с ранее выпущенными конструкциями. Приставки Б, Б1, Б2, В, Г, Д и т. д. означают, что новые конструкции деталей **не будут взаимозаменяемыми** с деталями ранее выпущенных конструкций, но **взаимозаменяемы** между собой в пределах одного символа.

Цифровые приставки после номера детали или сборочной единицы, например 01, 02, 03 и т. д., характеризуют исполнение детали или сборочной единицы (конструктивное или климатическое) и эти детали между собой **невзаимозаменяемы**.

Детали, употребляемые только для ремонта, имеют буквенные приставки Р1, Р2, Р3 и т.д.

НАЗНАЧЕНИЕ

Предназначен для выполнения энергоемких сельскохозяйственных работ общего назначения, основной и предпосевной обработки почвы, посева зерновых и других культур в составе широкозахватных и комбинированных агрегатов, уборочных работ в составе высокопроизводительных уборочных комплексов по заготовке кормов, уборке зерновых культур, транспортных и погрузочных работ.

ПРИМЕЧАНИЕ. Каталог разработан в соответствии с конструкторской документацией. В связи с тем, что конструкция постоянно совершенствуется, в каталоге могут быть отдельные несоответствия.

УКАЗАТЕЛЬ ГРУПП, ПОДГРУПП, СБОРОЧНЫХ ЕДИНИЦ И ДЕТАЛЕЙ КАТАЛОГА

Группа	Подгруппа	№ рис.	Наименование	Стр.			
10	Механизмы дизеля						
	1001	10.1 10.2	Установка двигателя	10			
11	Система питания						
	1101	11.1	Бак топливный	13			
	1108	11.2	Управление подачей топлива	15			
	1117	11.3	Установка воздухоочистителя	17			
12	Система выпуска газа						
	1205	12.1	Установка глушителя	19			
13	Система охлаждения						
	1301	13.1	Блок охлаждения 3022ДЦ-1301009	21			
	1317	13.2	Ограждение вентилятора	23			
	1317	13.3	Установка охладителя	25			
	1321	13.4	Привод вентилятора	27			
16	Сцепление						
	1601	16.1 16.2 16.3	Корпус сцепления	29			
		1601			16.4	Муфта сцепления	33
		1602			16.5	Управление сцеплением	35
	1602	16.6	Кран	39			
	1602	16.7	Гидроусилитель 2522-1602050-01	41			
	1602	16.8	Гидроусилитель 2022-1602510	43			
	1602	16.9	Цилиндр главный 2022-1602810	45			
	1602	16.10	Цилиндр главный 1221В-1602610	47			
	1602	16.11	Цилиндр рабочий	49			
	1602	16.12	Бачок	51			
	17	Коробка передач					
		1701	17.1 17.2 17.3	Коробка передач	53		
1701			17.4			Фрикцион	59
1701			17.5			Узел передач	61
1701		17.6	Вал первичный	63			
1702		17.7	Крышка	65			
1702		17.8	Механизм управления	67			
1712		17.9	Распределитель	71			
1716		17.10	Фильтр	73			
18	Привод переднего ведущего моста						
	1802	18.1	Муфта привода ПВМ	75			
22	Привод карданный						
	2203	22.1	Вал карданный	77			
	2210	22.2	Ограждение карданного привода	79			
23	Передний ведущий мост						
	2300	23.1	Передний мост	81			
	2308	23.2	Редуктор центральный	85			
	2308	23.3	Редуктор колесный	89			
24	Задний мост						
	2400	24.1 24.2	Трансмиссия	91			
		2401			24.3 24.4	Задний мост	94
	2401	24.5 24.6	Плита	98			
	2401	24.7	Шестерня ведущая	102			
	2401	24.8 24.9	Шестерня	102			

Группа	Подгруппа	№ рис.	Наименование	Стр.
	2403	24.10	Дифференциал	104
	2407	24.11 24.12	Водило. Конечная передача	106
27	Тягово-сцепное устройство			
	2707	27.1	Тяга	108
	2707	27.2	Крюк с амортизатором	110
	2707	27.3	Тягово-сцепное устройство	112
	2707	27.4	Вилка	114
30	Ось передняя			
	3003	30.1	Тяга рулевая	116
31	Колеса и ступицы			
	3101	31.1	Колеса передние ведущие	118
	3104	31.2	Колеса задние ведущие	120
	3108	31.3	Комплект для сдваивания колес	122
	3104	31.4	Ступица	124
	3109	31.5	Проставка	126
34	Управление рулевое			
	3400	34.1 34.2 34.3	Управление рулевое	128
	3400	34.4 34.5	Управление рулевое (вариант с выносом насоса-дозатора)	134
	3405	34.6	Гидроцилиндр Ц63 (63x30-250)	138
	3407	34.7	Бак	140
	3401	34.8	Колонка рулевая	142
	3401	34.9	Колонка рулевая	144
	3401	34.10	Колонка рулевая (вариант с выносом насоса-дозатора)	146
	3401	34.11	Колонка рулевая (вариант с выносом насоса-дозатора)	148
	3401	34.12	Кардан (вариант с выносом насоса-дозатора)	150
	3401	34.13	Колонка рулевая (реверса)	152
35	Тормоза			
	3502	35.1	Тормоз основной	154
	3503	35.2	Управление тормозами	156
	3503	35.3	Управление тормозами на реверсе	160
	3507	35.4	Управление стояночным тормозом	162
	3506	35.5	Пневмопривод тормозов прицепа (комбинированный)	164
	3512	35.6	Регулятор давления	166
	3513	35.7	Баллон	170
	3514	35.8	Установка одноприводного крана тормозного	172
	3514	35.9	Установка двухпроводного крана тормозного	174
	3521	35.10	Установка головки соединительной (комбинированный пневмопривод тормозов прицепа)	176
37	Электрооборудование			
	3723	37.1	Установка фар дорожных	178
	3723	37.2	Установка фар рабочих	180
	3723	37.3	Установка фонарей передних	182
	3723	37.4	Установка фонарей задних	184
	3700	37.5	Электрооборудование кабины	186
	3700	37.6	Электрооборудование кондиционера	188
	3700	37.7	Электрооборудование трансмиссии	190
	3738	37.8	Установка маяка сигнального	192
	3700	37.9	Электрооборудование по двигателю	194
	3700	37.10	Установка аккумуляторных батарей	196
38	Приборы			
	3805	38.1а 38.1б 38.1в	Щиток приборов	198

Группа	Подгруппа	№ рис.	Наименование	Стр.
	3805	38.2а 38.2б	Установка щитка приборов	202
42	Отбор мощности			
	4209	42.1	Задний ВОМ	205
	4209	42.2	ВОМ передний	209
	4209	42.3	Передний ВОМ. Редуктор 2522-4209015-А	211
	4209	42.4	Передний ВОМ. Редуктор 2822ДЦ-4209010	215
	4218	42.5	Тяга управления краном ВОМ	217
	4219	42.6	Управление передним ВОМ	219
	4235	42.7	Балласт	221
46	Гидросистема раздельно-агрегатная			
	4606	46.1	Кронштейн с грузами	223
	4604	46.2	Привод насоса переменной подачи	225
	4605	46.3	Механизм задней навески	227
	4606	46.4	Переднее навесное устройство	231
	4605	46.5	Захват	235
	4605	46.6	Захват МТЗ	237
	4606	46.7	Установка переднего навесного устройства	239
	4607	46.8 46.9 46.10	Гидроагрегаты и арматура	241
	4607	46.11	Бак гидросистемы	248
	4637	46.12	Система смазки и управления трансмиссии	250
	4637	46.13	Маслозаборник	254
	4637	46.14	Фильтр сдвоенный	256
	52	Стеклоочистители		
5205		52.1	Установка стеклоочистителя заднего	258
5205		52.2	Установка стеклоочистителя переднего	260
5208		52.3	Установка стеклоомывателя заднего	262
5208		52.4	Установка стеклоомывателя переднего	264
67	Кабина трактора			
	6700	67.1	Установка кабины	266
	6702	67.2	Кабина. Крылья задние	268
	6700	67.3	Облицовка	272
	6702	67.4	Пульт 1522В-6700430	274
	6702	67.5	Установка пульта	276
	6703, 6708	67.6	Кабина. Стекла кабины.	278
	6708	67.7	Дверь кабины	282
68	Сиденье оператора			
	6800	68.1	Сиденье оператора	284
	6807	68.2	Механизм реверса	288
	6809	68.3	Сиденье дополнительное	290
81	Отопитель			
	8101	81.1 81.2	Установка шлангов кондиционера	292
	8114	81.3	Установка компрессора кондиционера	296
	8112	81.4	Установка конденсатора и фильтра-осушителя	298
	8112	81.5	Установка откидного конденсатора и фильтра осушителя	300
	8101	81.6	Установка отопителя-охладителя (Вариант А)	302
	8101	81.7 81.8	Установка отопителя-охладителя (Вариант Б)	304
82	Принадлежности кабины			
	8201	82.1	Зеркало внутреннее	308
	8201	82.2	Зеркало наружное	310
	8204	82.3	Козырек противосолнечный	312

Группа	Подгруппа	№ рис.	Наименование	Стр.
	3912	82.4	Аптечка	314
84	Оперение			
	8402	84.1	Капот	316
	8403	84.2	Капот (вариант с выносом насоса-дозатора)	318
	8403	84.3	Крылья передние	324
	8405	84.4	Подножка	326
87	Управление ПВМ, БД, ВОМ, навесным устройством и редуктором (электрическая часть)			
	8700	87.1	Управление БД, ПВМ, ВОМ и переключением передач	328
	8700	87.2	Управление задним навесным устройством	332
	8700	87.3	Управление передним навесным устройством	334
	8700	87.4	Управление распределителями EHS	336
	8700	87.5	Управление двигателем «Deutz»	338
	8700	87.6	Установка розеток и прикуривателя	340
	8700	87.7	Подогреватель электрический	342

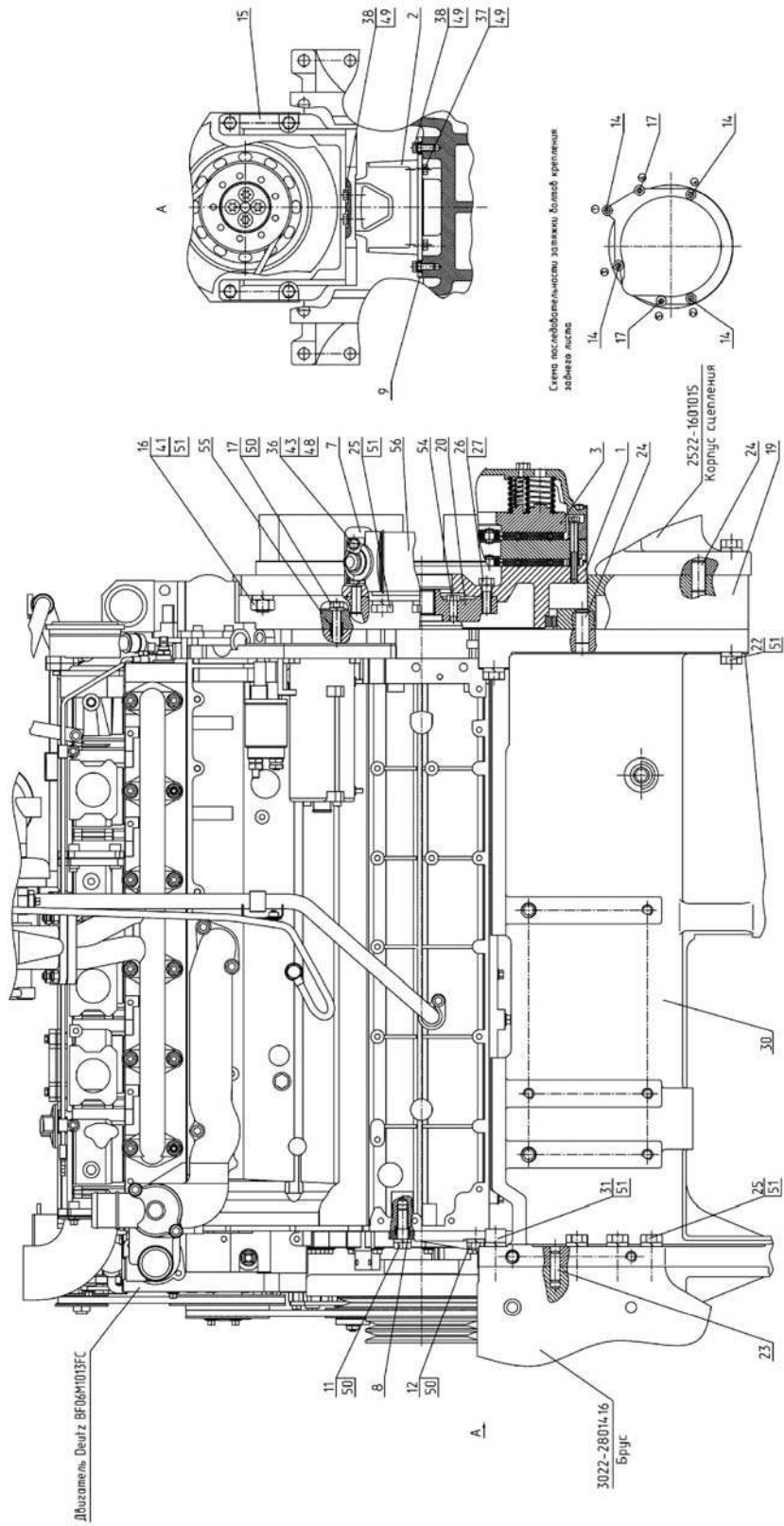


Рис. 10.1 Установка двигателя

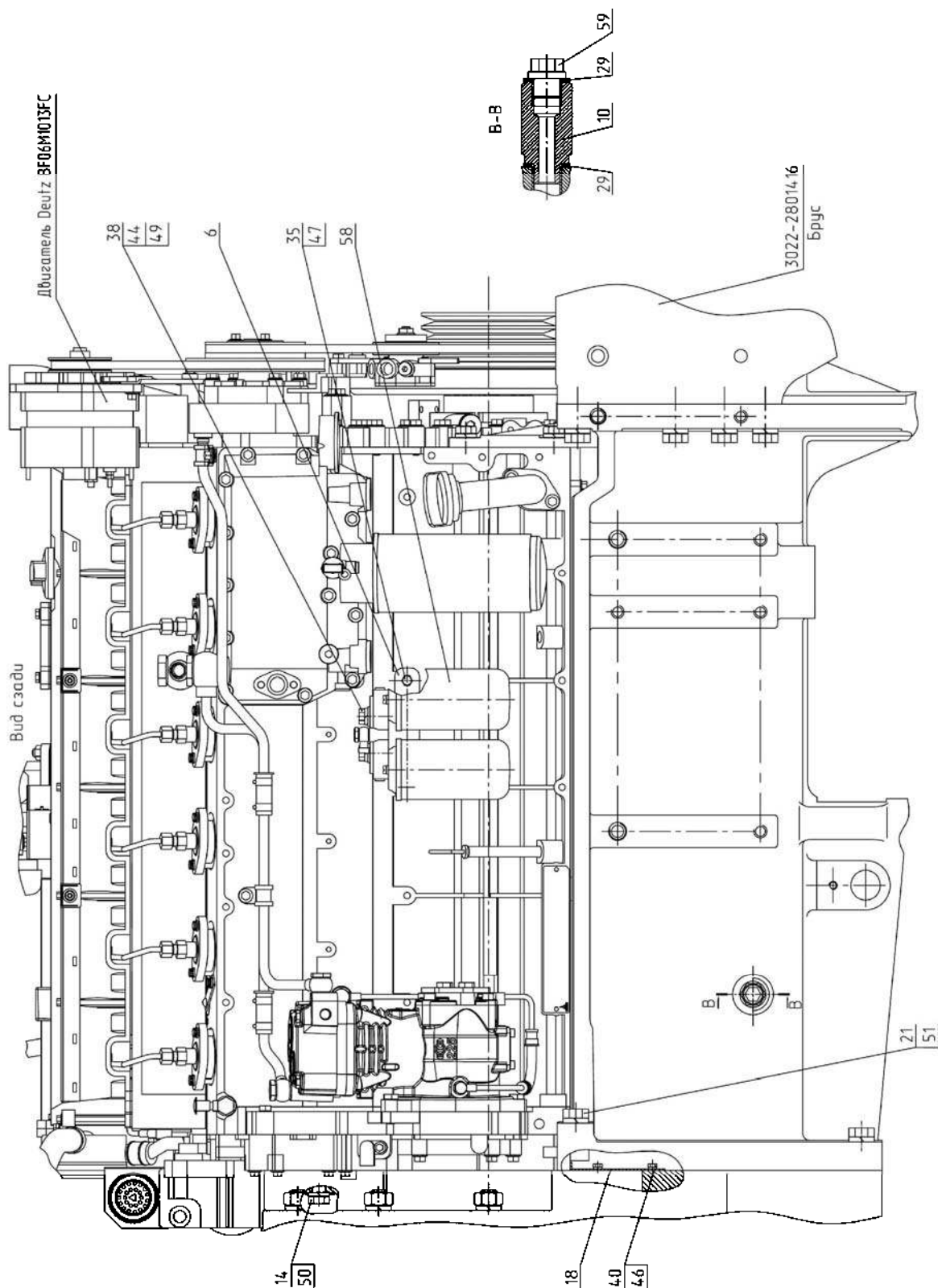


Рис. 10.2 Установка двигателя

**Группа 10. Механизмы дизеля
Подгруппа 1001. Установка дизеля**

№ рис.	№ поз.	№ узла или детали	Кол-во	Наименование
10.1	1	2822ДЦ-1005115	1	Маховик
	10.2	2	500-1001035-Б	1
	3	3022-1005009	1	Установка муфты сцепления
	6	2822ДЦ-1001002	1	Кронштейн
	7	2822ДЦ-1001003	1	Кронштейн
	8	2822ДЦ-1001004	2	Втулка
	9	2822ДЦ-1001006	1	Пластина
	10	2822ДЦ-1001007	1	Переходник
	11	2822ДЦ-1001008	2	Болт
	12	2822ДЦ-1001008-01	2	Болт
	14	2822ДЦ-1001009	4	Болт
	15	2822ДЦ-1001011	1	Кронштейн
	16	2822ДЦ-1001012	4	Шпилька
	17	2822ДЦ-1001017	2	Болт
	18	2822ДЦ-1002001	1	Пластина
	19	2822ДЦ-1002313	1	Задний лист
	20	2822ДЦ-1005326	1	Фланец
	21	2822ДЦ-4606118	2	Болт
	22	2822ДЦ-4606118-01	4	Болт
	23	50-1601352	2	Штифт установочный
	24	50-4605027	4	Штифт
	25	70-4605036-03	8	Болт
	26	245-1005127	9	Болт
	27	245-1005128	9	Шайба
	29	1321-3407015	2	Шайба
	30	3022-2801011	1	Рама
	31	3025-1001016	2	Болт
	35		2	Болт М8-6gx20.88.35.019 ГОСТ 7796-70
	36		2	Болт М10-6gx30.88.35.019 ГОСТ 7796-70
	37		2	Болт М12-6gx25.88.35.019 ГОСТ 7796-70
	38		8	Болт М12-6gx35.88.35.019 ГОСТ 7796-70
	40		4	Болт М6-6gx16.88.35.019 ГОСТ 7798-70
	41		4	Гайка М20x1,5-6Н.04.019 ГОСТ 5916-70
	43		2	Шайба С10.01.019 ГОСТ 10450-78
	44		2	Шайба С12.01.019 ГОСТ 11371-78
	46		4	Шайба 6Т ОСТ 37.001.115-75
	47		2	Шайба 8Т ОСТ 37.001.115-75
	48		2	Шайба 10 ОТ ОСТ 37.001.115-75
	49		12	Шайба 12 ОТ ОСТ 37.001.115-75
	50		8	Шайба 16 ОТ ОСТ 37.001.115-75
	51		20	Шайба 20 ОТ ОСТ 37.001.115-75
	54	0420-4188*	10	Болт шестигранный
	55	0420-6381*	2	Втулка
	56	0029-6110*	1	Фильтр предварительной очистки топлива
	58	0029-4294*	1	Двойной топливный фильтр
	59	М18x1.5*	1	Пробка

* Поставляется с двигателем

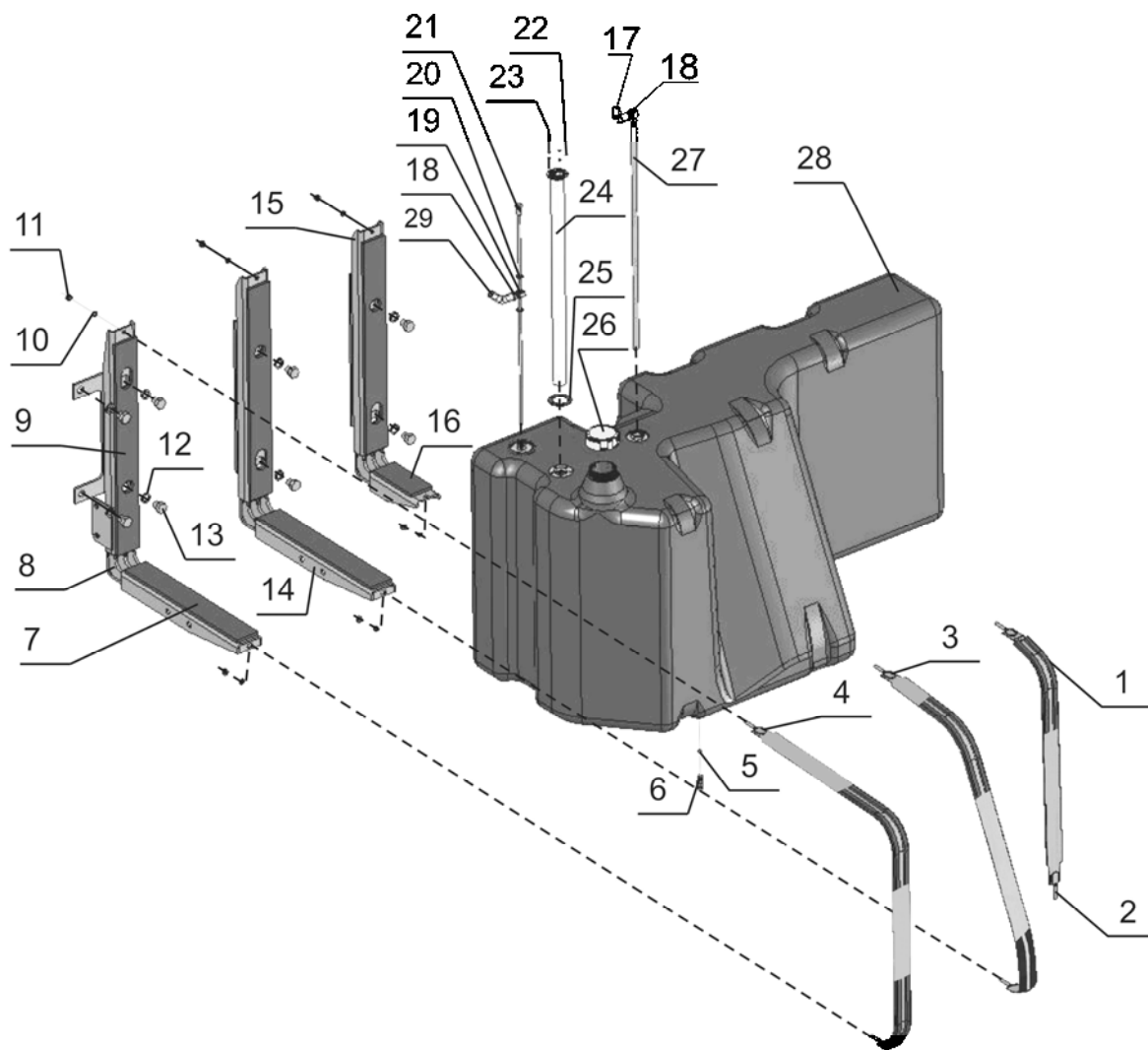


Рис. 11.1 Бак топливный

Группа 11. Система питания
Подгруппа 1101. Бак топливный

№ рис.	№ поз.	№ узла или детали	Кол-во	Наименование
11.1	1	ПР-43-03	5	Уплотнитель УМ6а
	2	1221-1101590-03	1	Хомут
	3	1221-1101590-02	1	Хомут
	4	1221-1101590-01	1	Хомут
	5		1	Шарик 11,112-100 ГОСТ 3722-81
	6	822-1101081	1	Штуцер
	7	2522-1101161-02	2	Прокладка
	8	2522-1101110	1	Кронштейн
	9	2522-1101161	3	Прокладка
	10		6	Шайба 10 ОТ ОСТ 37.001.115-75
	11		6	Гайка М10-6Н.6.019. ГОСТ 5915-70
	12		8	Шайба 20 ОТ ОСТ 37.001.115-75
	13		8	Болт М20-6gx45.88.35.019 ГОСТ 7796-70
	14	2522-1101130	1	Кронштейн
	15	2522-1101150	1	Кронштейн
	16	2522-1101161-03	1	Прокладка
	17	3022-1101002-01	2	Топливопровод
	18	16-25/9-С6W	6	Хомут «НОРМА» TORRO
	19	Ф80-3407720	1	Маслопровод
	20	PM-14	4	Шайба
	21	1221-1101530	1	Топливозаборник
	22	80-1101067	5	Шайба
	23		5	Винт В.М5-6gx35.58.019 ГОСТ 17473-80
	24	3829.495	1	Датчик объема топлива ДОТ.7304-03
	25	200-3806026	1	Прокладка
	26	0179066N	1	Крышка «Korek wletu»
	27	2522-1101370	1	Топливозаборник
	28	2522-1101510	1	Бак
	29	1221-2412026-06	1	Рукав

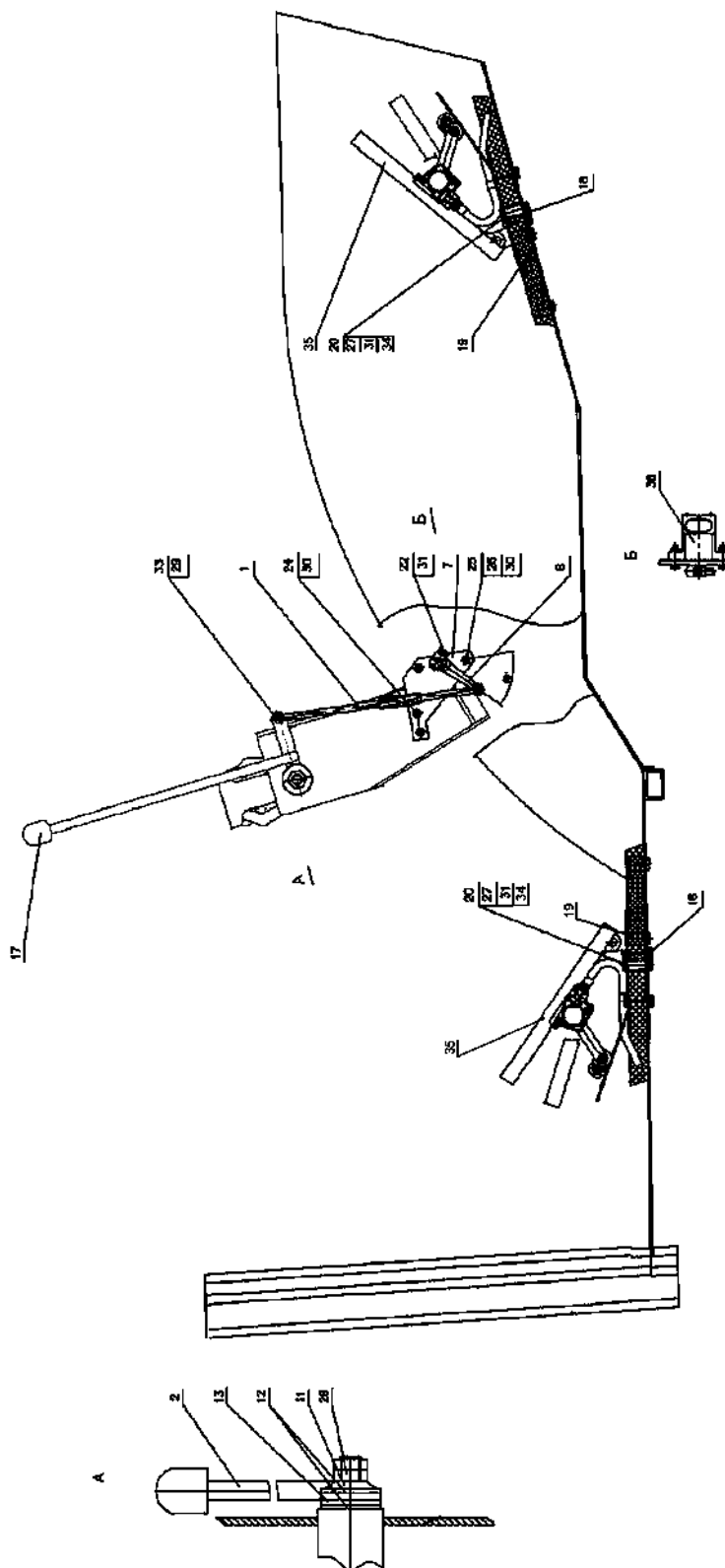


Рис. 11.2 Управление подачей топлива

Группа 11. Система питания
Подгруппа 1108. Управление подачей топлива

№ рис.	№ поз.	№ узла или детали	Кол-во	Наименование
11.2		3022-1108000-Б		Управление подачей топлива
	1	3022-1108020-Б	1	Тяга
	2	3022-1108350	1	Рукоятка
	7	3022-1108002-Б	1	Кронштейн
	8	3022-1108003	1	Рычаг
	11	80В-1108347	1	Пружина тарельчатая
	12	80-1108028	2	Шайба
	13	80-1108178	1	Шайба фрикционная
	17	A13.11.000	1	Рукоятка
	18	2522-6702066	6	Втулка
	19	2522-6702318	2	Заглушка
	20		6	Болт М8-6gx55.88.35.019 ГОСТ 7795-70
	22		1	Болт М8-6gx25.88.35.019 ГОСТ 7796-70
	24		2	Болт М6-6gx16.88.35.019 ГОСТ 7798-70
	25		2	Болт М6-6gx30.88.35.019 ГОСТ 7798-70
	26		2	Гайка М6-6Н.6.019 ГОСТ 5915-70
	27		6	Гайка М8-6Н.6.019 ГОСТ 5915-70
	28		2	Гайка М14x1,5-6Н.04.019 ГОСТ 5916-70
	29		2	Шплинт 2x12.019 ГОСТ 397-79
	30		4	Шайба 6Т ОСТ 37.001.115-75
31		7	Шайба 8Т ОСТ 37.001.115-75	
33		2	Палец 6x22 ОСТ 37.001.163-75	
34		6	Шайба С8.01.019 ГОСТ 11371-78	
35	1108.02	2	Педаля электронная	
36	1108.03	1	Сенсор для ручного управления	

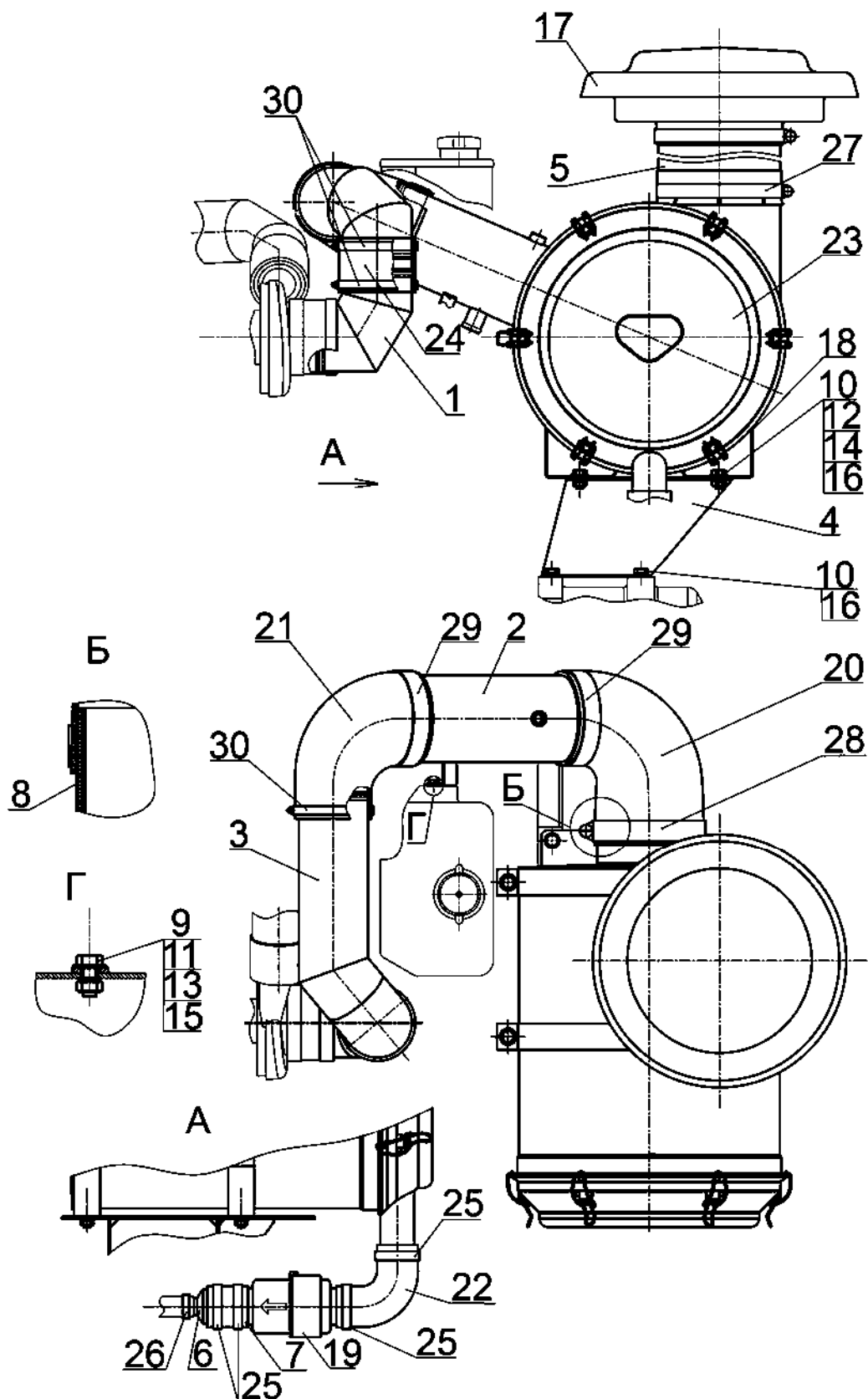


Рис. 11.3 Установка воздухоочистителя

Группа 11. Система питания
Подгруппа 1109. Установка воздухоочистителя

№ рис.	№ поз.	№ узла или детали	Кол-во	Наименование
11.3		3022ДЦ-1109125	1	Установка воздухоочистителя
	1	3022ДЦ-1109015	1	Воздуховод
	2	3022ДЦ-1109020	1	Воздуховод
	3	3022ДЦ-1109030	1	Воздуховод
	4	2822ДЦ-1109020	1	Кронштейн
	5	3022-1109030	1	Патрубок
	6	3022-1109040	1	Переходник
	7	1220-1303004-01	1	Рукав
	8	3022-1109012	1	Кольцо
	9		1	Болт М8-6gx20.88.35.019 ГОСТ 7796-70
	10		8	Болт М10-6gx30.88.35.019 ГОСТ 7796-70
	11		1	Гайка М8-6Н.6.019 ГОСТ 5915-70
	12		4	Гайка М10-6Н.6.019 ГОСТ 5915-70
	13		1	Шайба С 8.01.019 ГОСТ 6958-78
	14		4	Шайба С 10.01.019 ГОСТ 10450-78
	15		1	Шайба 8Т ОСТ 37.001.115-75
	16		8	Шайба 10 ОТ ОСТ 37.001.115-75
	17	H77-0089	1	Защитный колпак
	18	P01-6845	2	Хомут крепления
	19	P786343	1	Обратный клапан
	20	P14-3895	1	Рукав-деталь
	21	P12-1482	1	Рукав-деталь
	22	P10-5529	1	Рукав-деталь
	23	FRG15-0092	1	Фильтр воздушный
	24	270 003 162-A	1	Патрубок силиконовый "Sico Rubena" ТУ ТРД 282
	25	5000.06	4	Хомут с червячной резьбой 50-70
	26	5000.05	1	Хомут с червячной резьбой 35-50
	27	5100.16	1	Хомут с червячной резьбой 170-190
	28	5100.07	1	Хомут с шарнирным болтом 168/30
	29	5100.06	2	Хомут с шарнирным болтом 135/30
30	5100.15	3	Хомут с червячной резьбой 100-120	

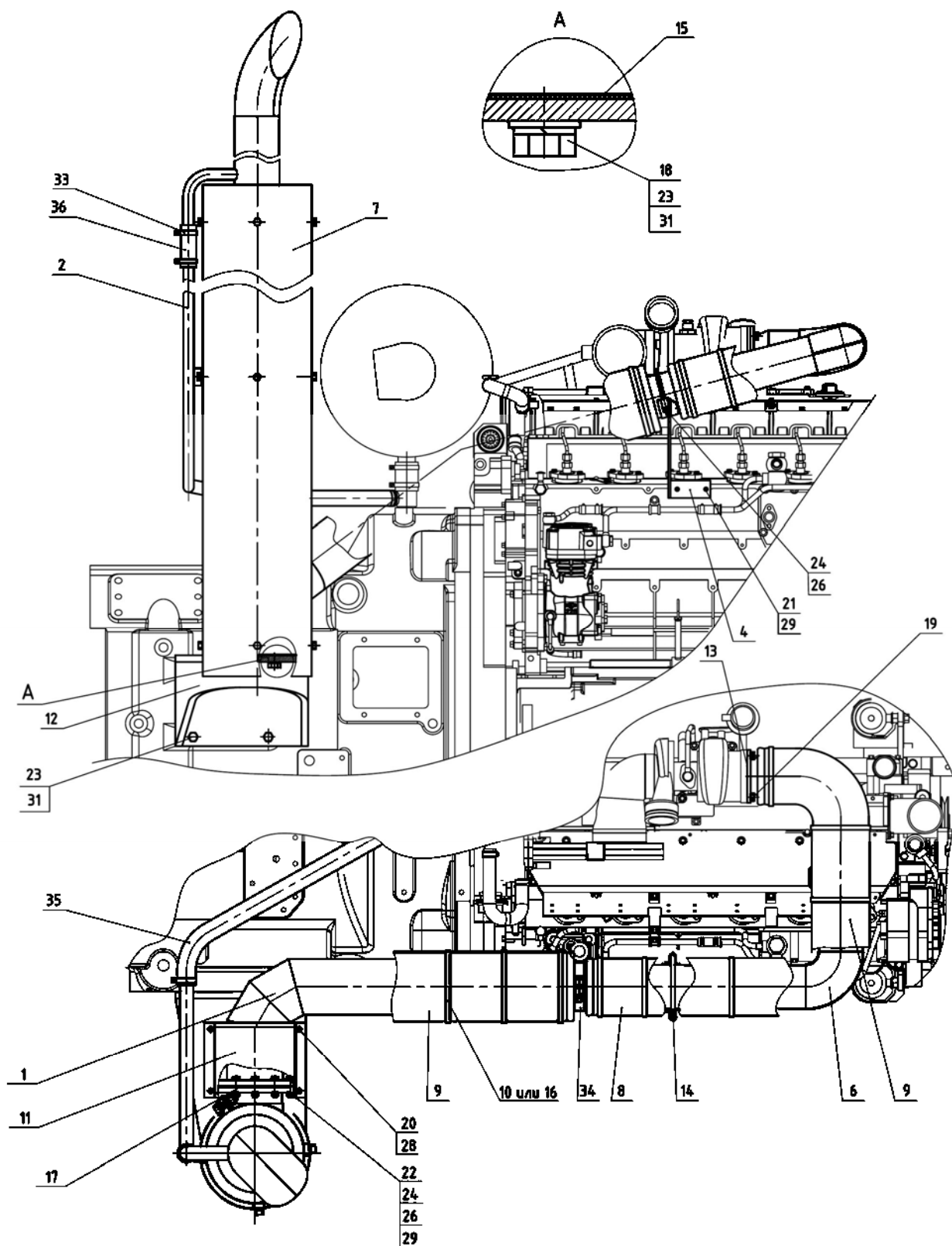


Рис 12.1 Установка глушителя

Группа 12. Система выпуска газов
Подгруппа 1205. Установка глушителя

№ рис.	№ поз.	№ узла или детали	Кол-во	Наименование
12.1		2822ДЦ-1205005		Установка глушителя
	1	2822ДЦ-1205010	1	Патрубок
	2	2822ДЦ-1205030	1	Труба
	4	2822ДЦ-1205050	1	Кронштейн
	6	2822ДЦ-1205600	1	Патрубок
	7	2822ДЦ-1205800	1	Глушитель в сборе
	8	2822-1205009	1	Рукав, ПО"Стекловолокно", г.Полоцк.
	9	2822-1205009-01	2	Рукав, ПО"Стекловолокно", г.Полоцк.
	10	3022-1205020	15	Хомут (доп.зам.на поз.16)
	11	3022-1205070-Б	1	Кожух
	12	3022-1205090-Б	1	Кронштейн
	13	2822ДЦ-1205001	1	Прокладка
	14	2822ДЦ-1205002	1	Скоба
	15	3022-1205012	1	Прокладка
	16	3022-1205013	15	Хомут (доп.зам.на поз.10)
	17	2822-1205013	1	Прокладка
	18	52-2301065	1	Шайба
	19	245-1008024	4	Болт
	20		4	Болт М6-6gx12.88.35.019 ГОСТ 7796-70
	21		2	Болт М8-6gx16.88.35.019 ГОСТ 7796-70
	22		10	Болт М8-6gx25.88.35.019 ГОСТ 7796-70
	23		8	Болт М16-6gx40.88.35.019 ГОСТ 7796-70
	24		12	Гайка М8-6Н.6.019 ГОСТ 5915-70
	26		10	Шайба С8.01.019 ГОСТ 11371-78
	28		4	Шайба 6Т ОСТ 37.001.115-75
	29		12	Шайба 8Т ОСТ 37.001.115-75
	31		8	Шайба 16 ОТ ОСТ 37.001.115-75
	33		3	Хомут с червячной резьбой 35-50
	34		1	Хомут с шарнирным болтом 101/25
	35	25x35.0-1,6	1	Рукав (650мм)
	36	25x35.0-1,6	1	Рукав (200мм)

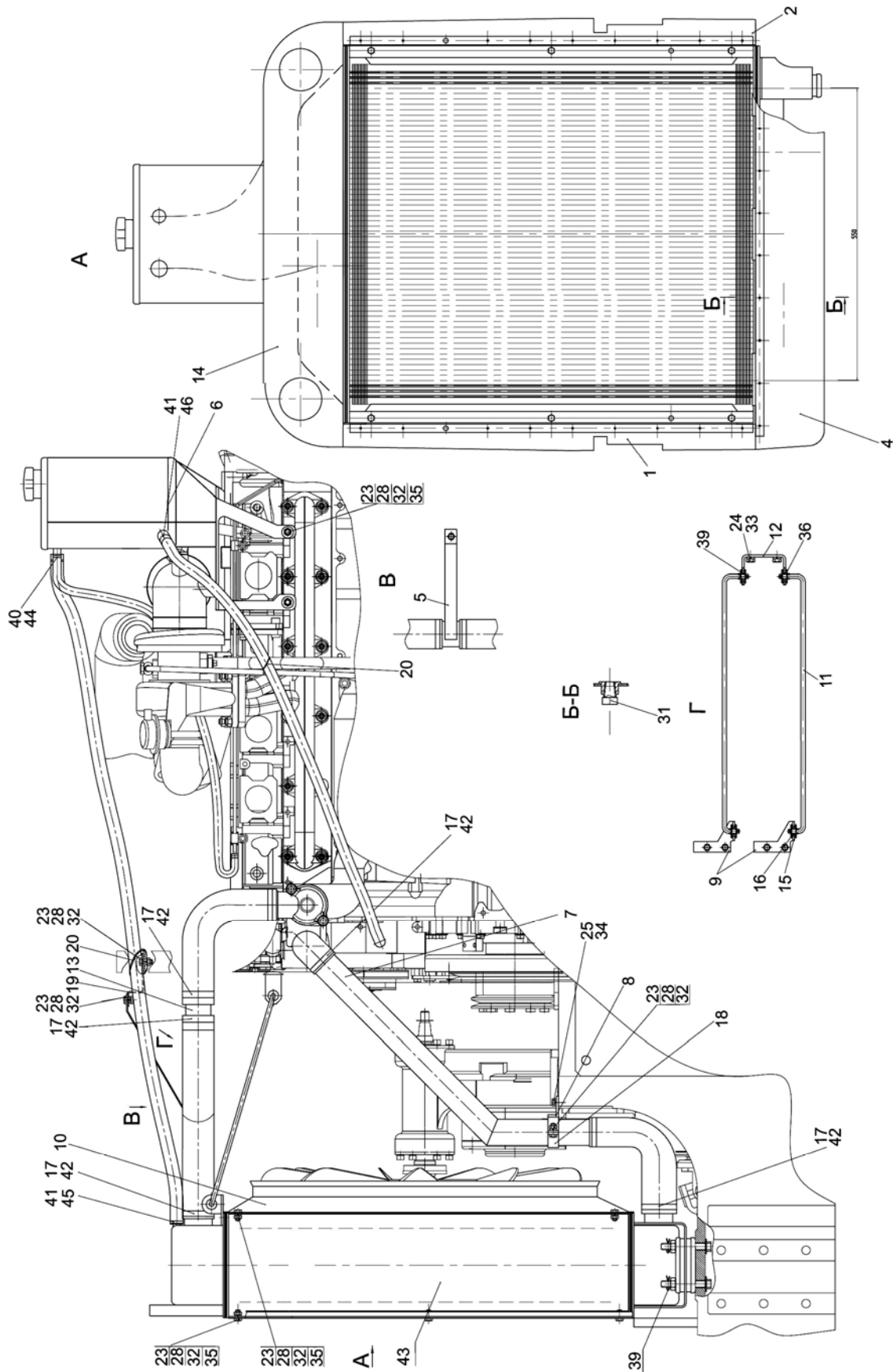


Рис. 13.1 Блок охлаждения 3022ДЦ-1301009

Группа 13. Система охлаждения
Подгруппа 1301. Блок охлаждения 3022ДЦ-1301009

№ рис.	№ поз.	№ узла или детали	Кол-во	Наименование
13.1	1	2822ДЦ-1301330-А	1	Уплотнитель
	2	2822ДЦ-1301330-А-01	1	Уплотнитель
	4	2822ДЦ-1301320	1	Уплотнитель
	5	2822ДЦ-1302010	1	Патрубок
	6	3022ДЦ-1311010	1	Бачок расширительный
	7	2822ДЦ-1301110	1	Труба
	8	2822ДЦ-1301120	1	Кронштейн
	9	1520-1302072	2	Кронштейн
	10	2522-1309070	1	Кожух
	11	2822ДЦ-1302001	2	Растяжка
	12	2822ДЦ-1302074	1	Вилка
	13	2822ДЦ-1302011	1	Труба
	14	2822ДЦ-1301346	1	Уплотнитель
	15	85-1302071	4	Амортизатор
	16	90-1302004	4	Трубка
	17	142-1303010	5	Шланг
	18	2822ДЦ-1301122	1	Держатель
	19	2822ДЦ-1301126	1	Кронштейн
	20	80-3723045-01	20	Манжета
	23		16	Болт М8-6gx16.88.35.019 ГОСТ 7796-70
	24		2	Болт М10-6gx20.88.35.019 ГОСТ 7796-70
	25		1	Болт М12-6gx20.88.35.019 ГОСТ 7796-70
	28		12	Гайка М8-6Н.6.019 ГОСТ 5915-70
	31		1	Пробка КГ 1/4".А12.019
	32		16	Шайбы 8Т ОСТ 37.001.115-75
	33		2	Шайбы 10 ОТ ОСТ 37.001.115-75
	34		1	Шайбы 12 ОТ ОСТ 37.001.115-75
	35		16	Шайба С 8.01.019 ГОСТ 11371-78
	36		8	Шайба С 10.01.019 ГОСТ 6958-78
	39		8	Шплинт 3,2x18.019 ГОСТ 397-79
	40		2	Хомут с червячной резьбой 12-22
	41		4	Хомут с червячной резьбой 16-27
	42		10	Хомут с червячной резьбой 50-70
	43		1	Радиатор водяной 2822Д.1301.015
	44		1	Рукав 10x18.5-1.6 ГОСТ 10362-76 (L=1000 мм)
	45		1	Рукав 14x23-1.6 ГОСТ 10362-76 (L=1320 мм)
	46		1	Рукав 20x29-1,6 ГОСТ 10362-76 (L=1200 мм)

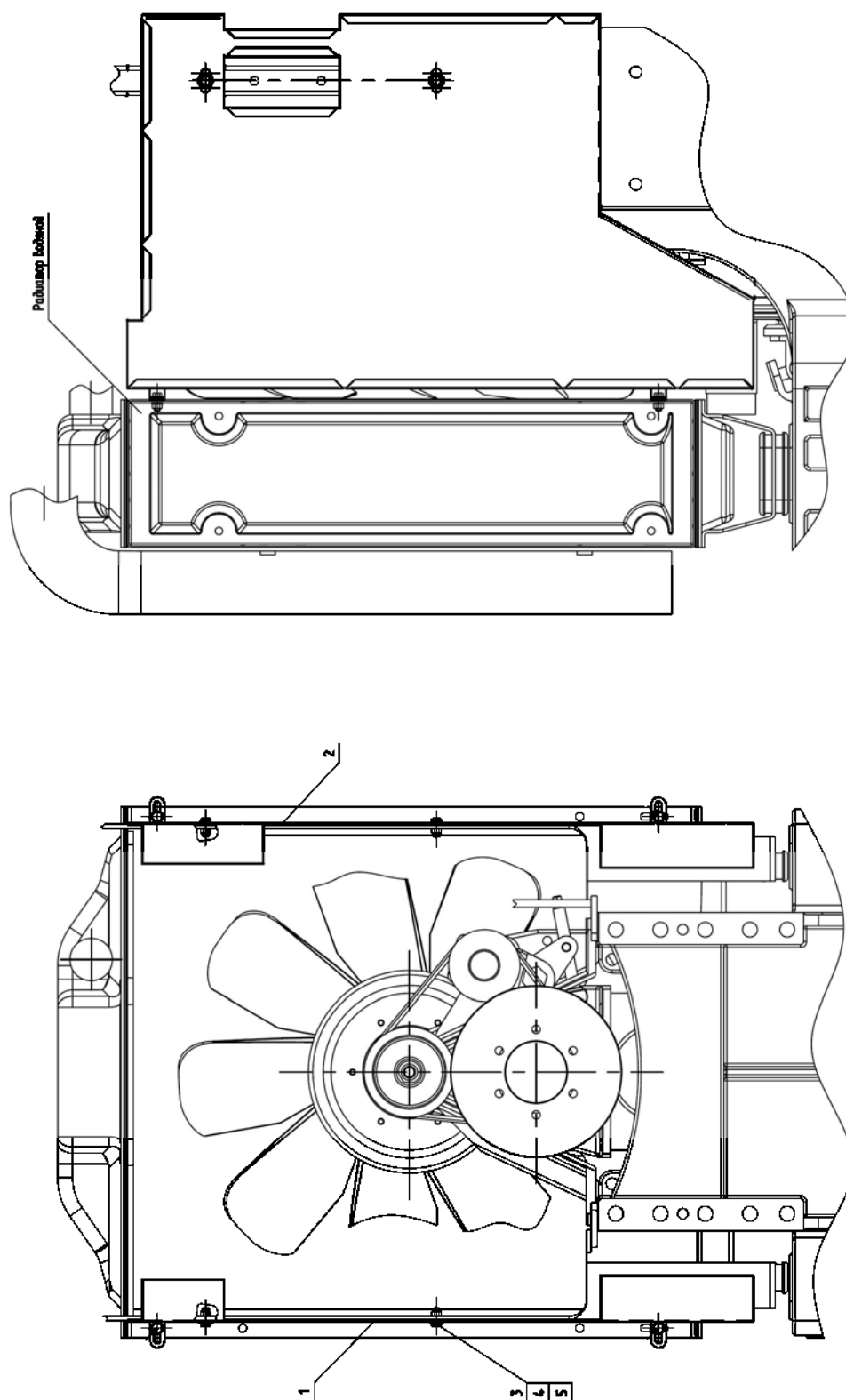


Рис. 13.2 Ограждение вентилятора

**Группа 13. Система охлаждения
Подгруппа 1309. Ограждение вентилятора**

№ рис.	№ поз.	№ узла или детали	Кол-во	Наименование
13.2		2822ДЦ-1309200	1	Ограждение вентилятора
	1	2822ДЦ-1309010	1	Пластина левая
	2	2822ДЦ-1309020	1	Пластина правая
	3		4	Болт М8-6gx16.88.35.019 ГОСТ 7796-70
	4		4	Шайба С 8.01.019 ГОСТ 11371-78
	5		4	Шайба 8Т ОСТ 37.001.115-75

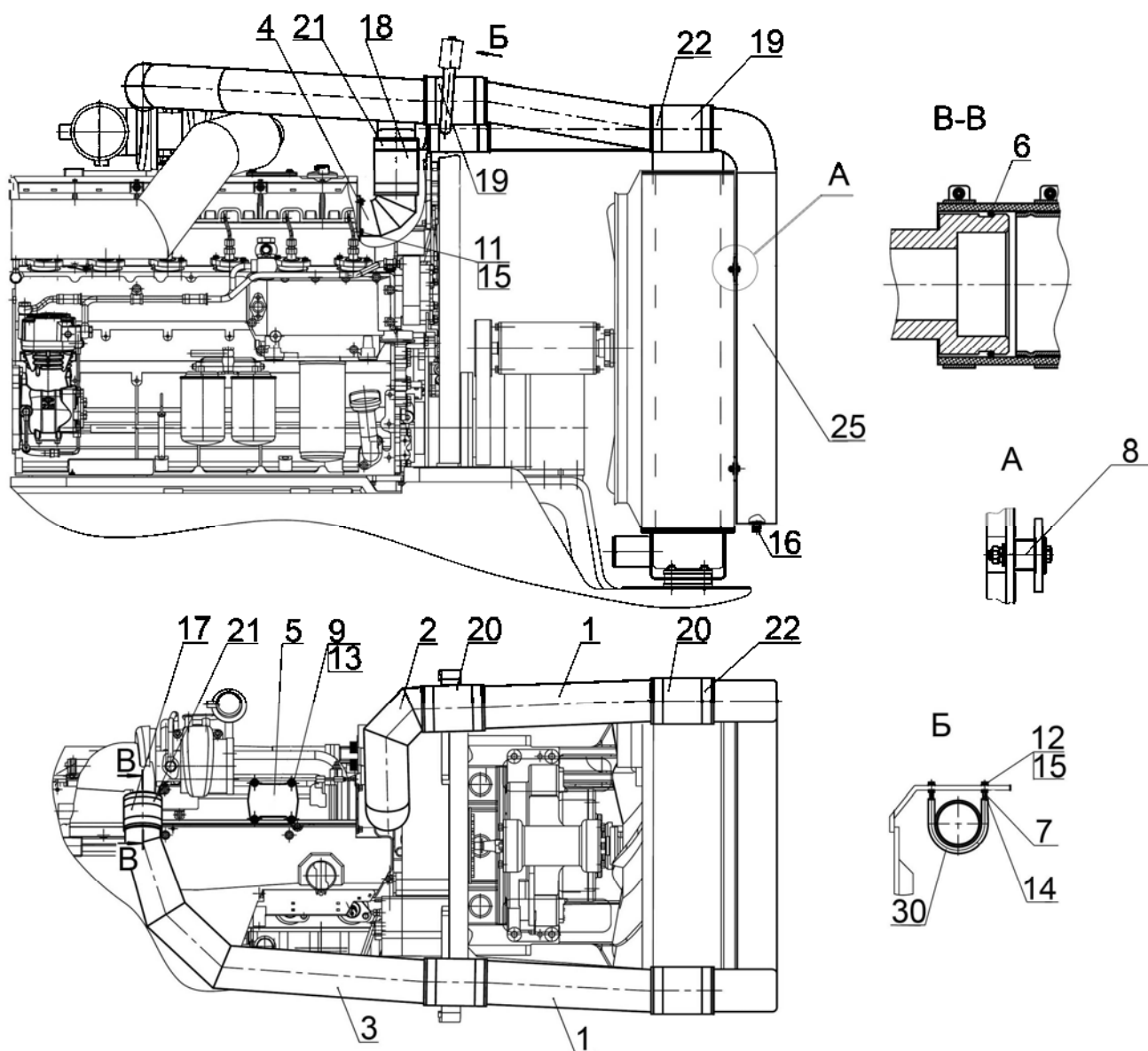


Рис. 13.3 Установка охладителя

Группа 13. Система охлаждения
Подгруппа 1317. Установка охладителя

№ рис.	№ поз.	№ узла или детали	Кол-во	Наименование
13.3		2822ДЦ-1317010	1	Установка охладителя
	1	2822ДЦ-1317600	2	Воздухопровод
	2	2822ДЦ-1317610	1	Воздухопровод
	3	2822ДЦ-1317620-Б	1	Воздухопровод
	4	2822ДЦ-1317910	1	Патрубок
	5	2822ДЦ-1301901	1	Крышка
	6	2822ДЦ-1317001	1	Кольцо
	7	2822ДЦ-1317121	1	Скоба
	8	3022-1317001	4	Втулка
	9		4	Болт М6-6gx14.88.35.019 ГОСТ 7798-70
	10		4	Болт М8-6gx55.88.35.019 ГОСТ 7795-70
	11		4	Болт М8-6gx20.88.35.019 ГОСТ 7796-70
	12		8	Гайка М8-6Н.6.019 ГОСТ 5915-70
	13		4	Шайба С 6.01.019 ГОСТ 6958-78
	14		10	Шайба С 8.01.019 ГОСТ 6958-78
	15		10	Шайба 8Т ОСТ 37.001.115-75
	16		2	Пробка - КГ 1/4". А12.019 ТУ 23.1.506-91
	17	1317.01	1	Патрубок силиконовый 75x100 красный
	18	1317.02	1	Патрубок силиконовый 75x100 синий
	19	1317.03	2	Патрубок силиконовый 90x120 красный
	20	1317.04	2	Патрубок силиконовый 90x120 синий
	21		4	Хомут "НОРМА" GBS 82/25 W2
	22		8	Хомут "НОРМА" GBS 101/25 W2
	25		1	Охладитель 2522Д-1317100-06 ТУ ВУ 100152790.002-2005
	30		1	Рукав ВZPG-Z-10,0 (L=325 мм)

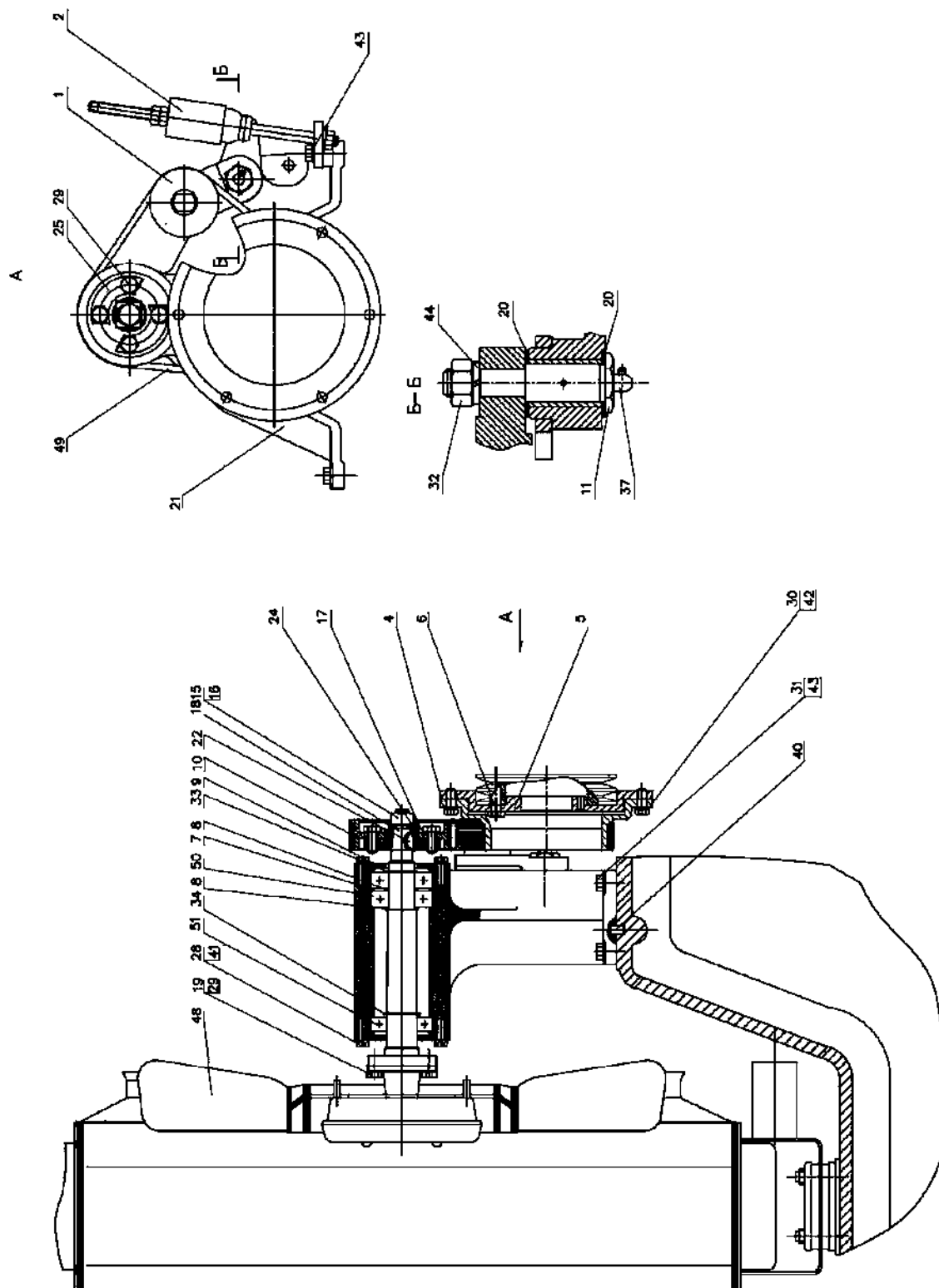


Рис 13.4 Привод вентилятора

Группа 13. Система охлаждения
Подгруппа 1321. Привод вентилятора

№ рис.	№ поз.	№ узла или детали	Кол-во	Наименование
13.4	1	2522-1321130-В	1	Ролик натяжной
	2	2522-1321150	1	Механизм натяжения
	4	2822ДЦ-1321101-Б	1	Шкив
	5	2822ДЦ-1321102-Б	1	Переходник
	6	2822ДЦ-1321006	9	Болт
	7	2522-1321001	1	Шайба
	8	2522-1321002	2	Шайба
	9	2522-1321003	2	Крышка
	10	2522-1321004-В	1	Венец
	11	2522-1321006-В	1	Болт
	15	2522-1321011	1	Шайба
	16	2522-1321012	1	Гайка
	17	2522-1321013	8	Прокладка регулировочная
	18	2522-1321014-В	1	Вал
	19	2522-1321016	2	Шайба
	20	2522-1321017	8	Шайба регулировочная
	21	2522-1321018-В	1	Кронштейн
	22	2522-1321019	1	Шпонка
	24	2522-1321022	1	Ступица
	25	2522-1321023	2	Планка стопорная
	28		12	Болт М8-6gx20.88.35.019 ГОСТ 7796-70
	29		8	Болт М10-6gx25.88.35.019 ГОСТ 7796-70
	30		8	Болт М10-6gx20.88.35.019 ГОСТ 7796-70
	31		2	Болт М12-6gx55.88.35.019 ГОСТ 7796-70
	32		1	Гайка М16-6Н.6.019 ГОСТ 5915-70
	33		1	Кольцо С30 ГОСТ 13940-86
	34		1	Кольцо С35 ГОСТ 13940-86
	37		1	Масленка 2.3.90 Ц6хр ГОСТ 19853-74
	40		2	Штифт 2.10x25.019 ГОСТ 3128-70
	41		12	Шайба 8Т ОСТ 37.001.115-75
	42		8	Шайба 10 ОТ ОСТ 37.001.115-75
43		4	Шайба 12 ОТ ОСТ 37.001.115-75	
44		1	Шайба 16 ОТ ОСТ 37.001.115-75	
48		1	Вентилятор с муфтой 020003226, фирма "BWCS"	
49		1	Ремень поликлиновой 8РК-865, фирма "ROULUNDS"	
50		2	Подшипник 6306	
51		1	Подшипник 6207	

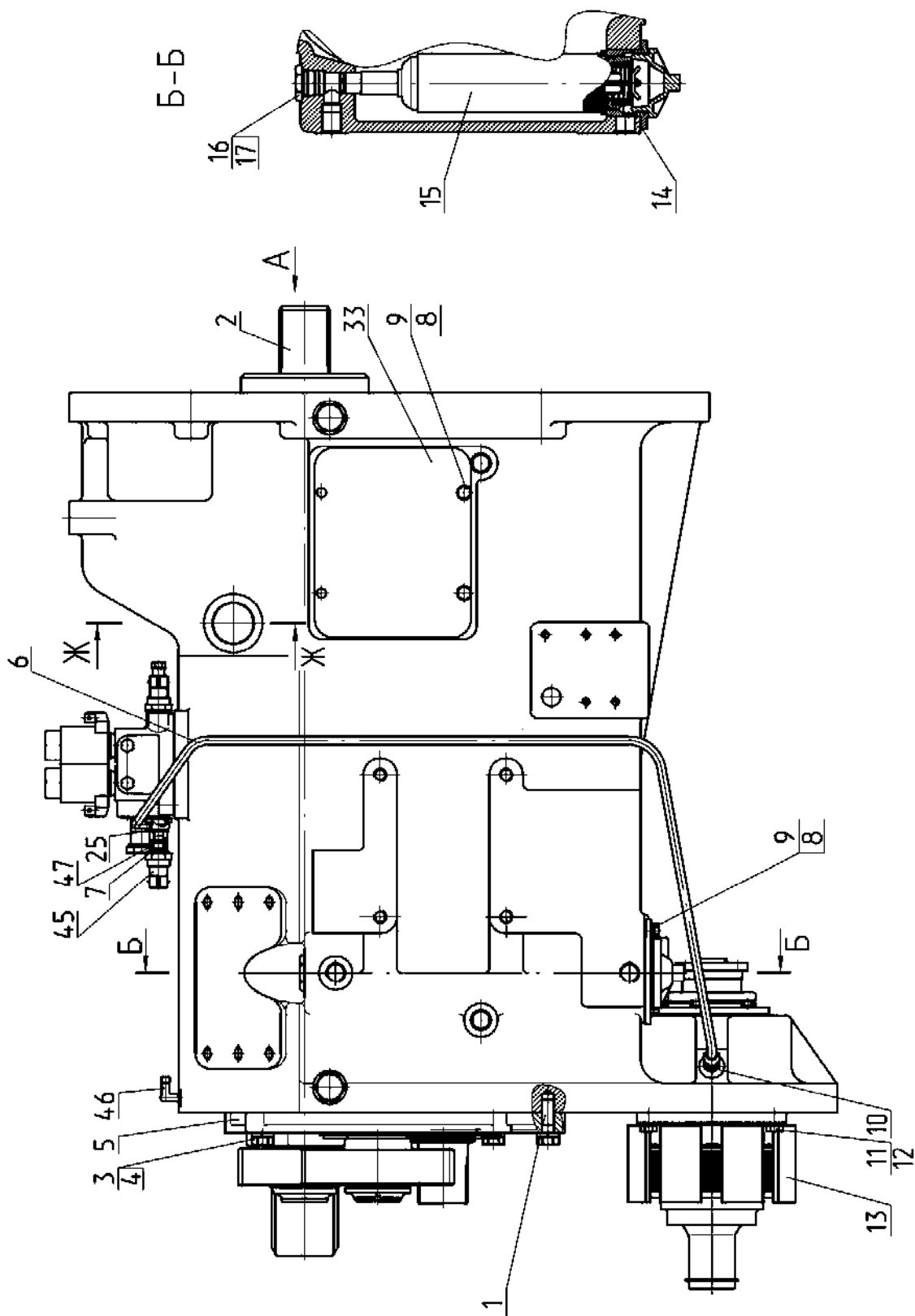


Рис. 16.1 Корпус сцепления

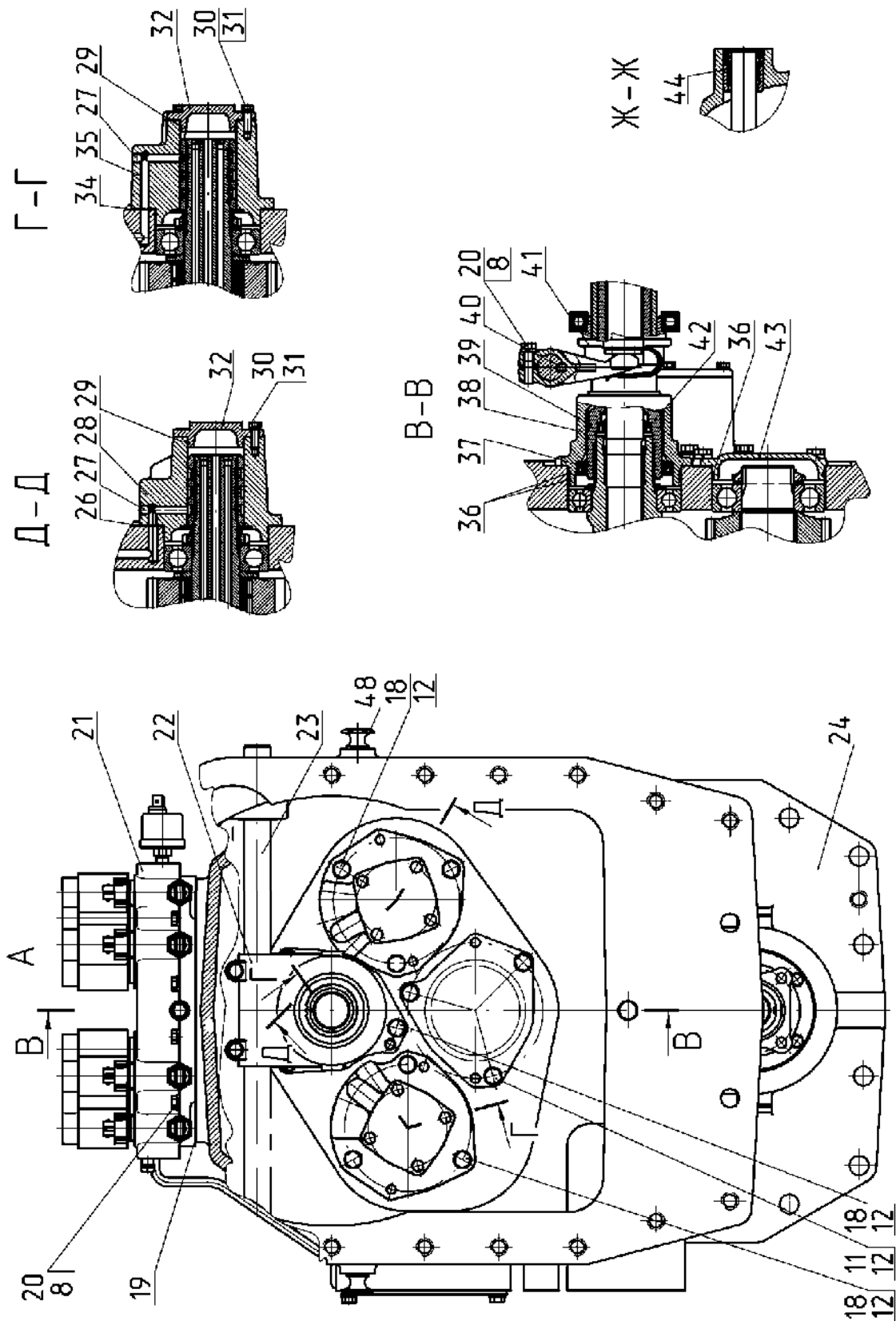


Рис. 16.2 Корпус сцепления

Группа 16. Сцепление
Подгруппа 1600. Корпус сцепления

№ рис.	№ поз.	№ узла или детали	Кол-во	Наименование
16.1, 16.2		2822ДЦ-1600010		Корпус сцепления (1–49, рис.16.1, 16.2)
	1	80М-2407039	2	Штифт
	2	2822ДЦ-1701161-Б	1	Вал
	3		6	Болт М16-6gx55.88.35.019 ГОСТ 7796-70
	4		6	Шайба 16ОТ ОСТ 37.001.115-75
	5	2823-1701020	1	Узел передач (рис.28)
	6	2522-1802050	1	Трубопровод
	7		1	Кольцо 009-012-19-1-4 ГОСТ 18829-73/ГОСТ 9833-73
	8		15	Шайба 10ОТ ОСТ 37.001.115-75
	9		5	Болт М10-6gx25.88.35.019 ГОСТ 7796-70
	10	70-2409037	1	Штуцер
	11		7	Болт М12-6gx30.88.35.019 ГОСТ 7796-70
	12		16	Шайба 12ОТ ОСТ 37.001.115-75
	13	2522-1802020	1	Муфта привода ПВМ (рис.36)
	14	80-1716016	1	Прокладка
	15	80-1716010	1	Фильтр (рис.35)
	16	80-4608021	1	Заглушка
	17		1	Кольцо 027-032-30-1-4 ГОСТ 18829-73/ГОСТ 9833-73
	18		9	Болт М12-6gx35.88.35.019 ГОСТ 7796-70
	19	2522-1712022	1	Прокладка
	20		10	Болт М10-6gx40.88.35.019 ГОСТ 7796-70
	21	2822-1712010	1	Распределитель (рис.34)
	22	2522-1601203	1	Вилка
	23	2522-1601215-Б	1	Вал
	24	2522-1601015 ¹	1	Корпус сцепления
	25	Д18-055-А	2	Кольцо уплотнительное
	26	2823-1601076	1	Прокладка
	27		6	Шарик 10,0-60 ГОСТ 3722-81
	28	2823-1601070	1	Стакан
	29		2	Кольцо 061-065-25-2-2 ГОСТ 18829-73/ГОСТ 9833-73
	30		8	Болт М8-6gx25.88.35.019 ГОСТ 7796-70
	31		8	Шайба 8Т ОСТ 37.001.115-75
	32	2823-1601073	2	Крышка
	33	2522-1601341	1	Крышка
	34	2823-1601066	1	Прокладка
	35	2823-1601060	1	Стакан
	36		3	Кольцо 125-130-36-2-2 ГОСТ 18829-73/ГОСТ 9833-73
	37		1	Манжета ВАУ5SLX2 85-110-12 SIMRIT 75 FKM 585
	38	2822ДЦ-1601172	1	Кронштейн
	39	2822ДЦ-1601113-Б	1	Вал
	40		2	Шпонка 8x11 ГОСТ 24071-97
	41	2822ДЦ-1601180	1	Отводка
	42		1	Манжета ВАУМ4SLX7 42-62-8 SIMRIT 75 FKM 585
43	2822-1601065	1	Крышка	

**Группа 16. Сцепление
Подгруппа 1600. Корпус сцепления**

№ рис.	№ поз.	№ узла или детали	Кол-во	Наименование
16.1, 16.2	44	2522-1601220	2	Стакан
	45		1	Датчик ДСДМ-М ТУ РБ 07513211.004-94
	46	86-1802088	1	Угольник
	47	1222-1702114	1	Штуцер
	48	50-1002318-Б	4	Рым-болт

¹ см. примечание в конце таблицы

ВНИМАНИЕ: В связи с тем, что детали Корпус сцепления 2522-1601015 (поз.24, рис.16.2) и Плита 2822-1701055-А (поз.23, рис.17.5) обрабатывается совместно, разукрепление их недопустимо. Поэтому если для ремонта требуется одна из этих деталей (2522-1601015 или 2822-1701055-А), то необходимо заказывать следующий комплект деталей (рис.16.3):

№ рис.	№ поз.	№ узла или детали	Кол-во	Наименование
16.3	1	2522-1601015	1	Корпус сцепления
	2	2822-1701055-А	1	Плита
	3	80М-2407039	2	Штифт
	4		6	Болт М16-6gx55.88.35.019 ГОСТ 7796-70
	5		6	Шайба 16 ОТ ОСТ 37.001.115-75

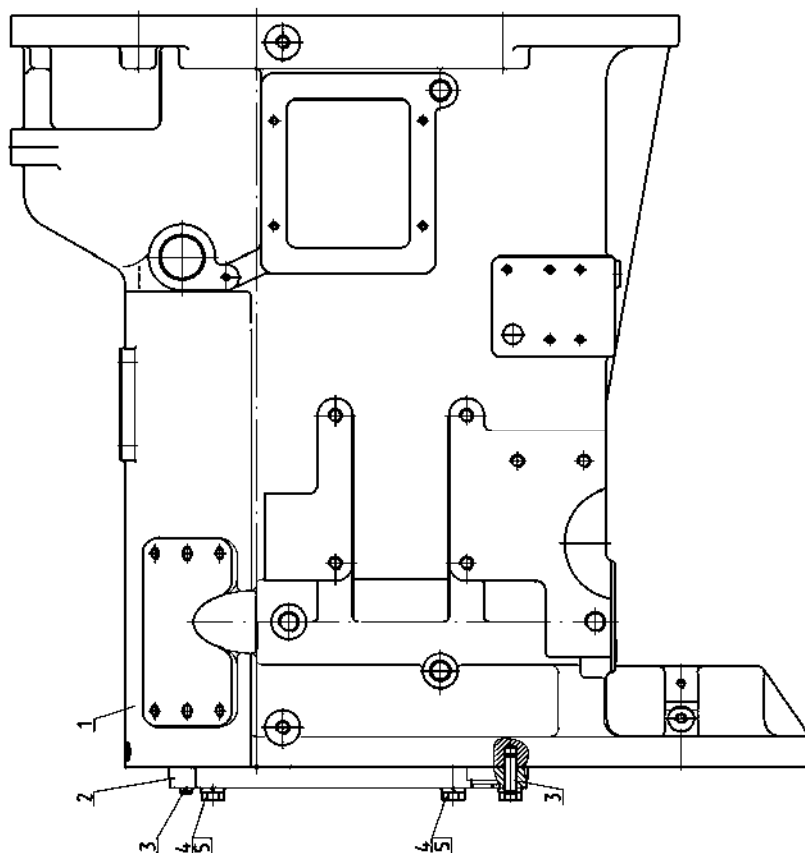


Рис. 16.3. Корпус сцепления

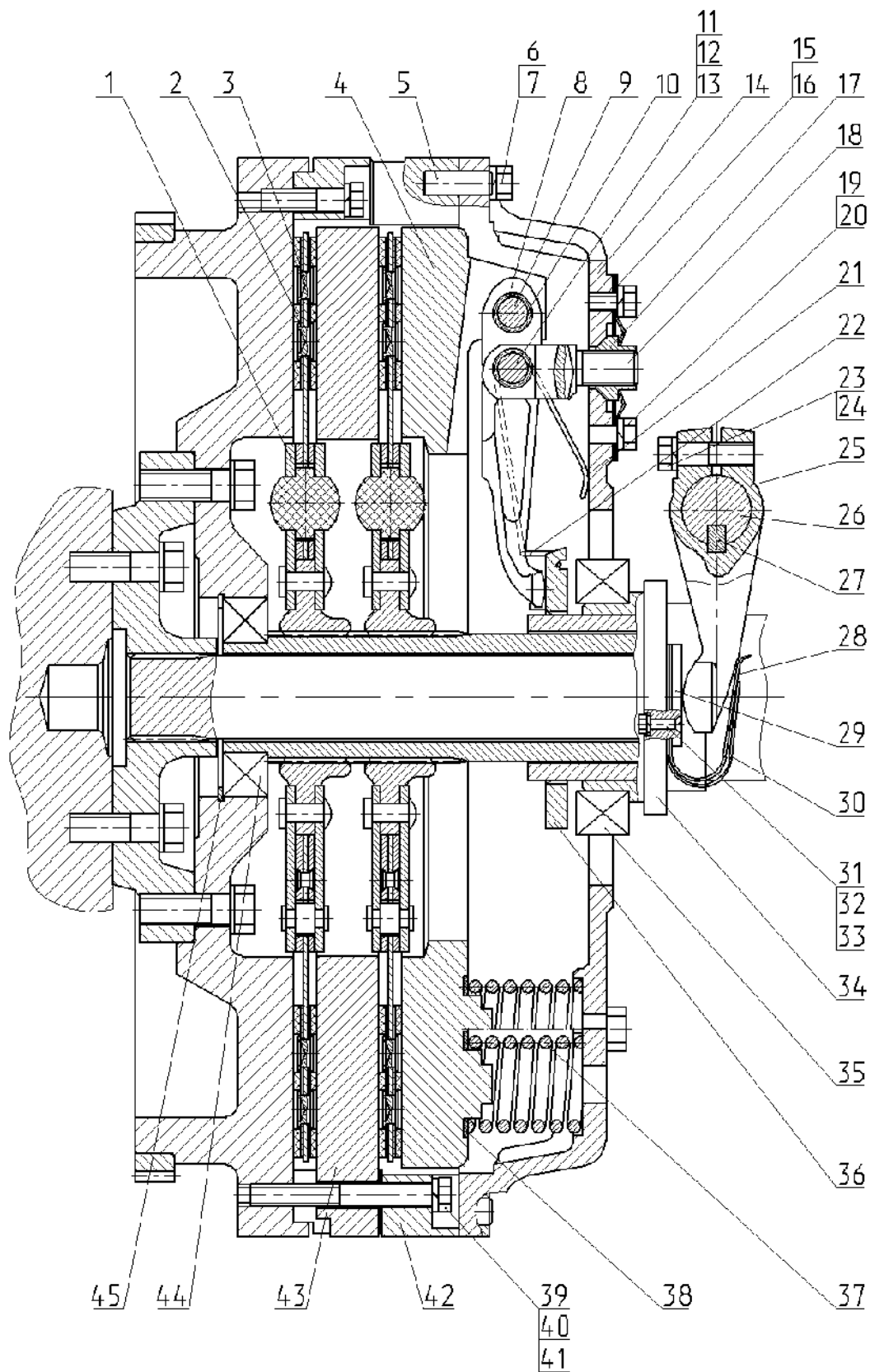


Рис. 16.4 Муфта сцепления

Группа 16. Сцепление
Подгруппа 1601. Муфта сцепления

№ рис.	№ поз.	№ узла или детали	Кол-во	Наименование
16.4		2522-1601090	1	Диск сцепления (4, 8-22, 36-38)
		2822ДЦ-1601180	1	Отводка (28-35)
	1	2522-1601130	2	Диск ведомый (2,3)
	2	GBV 156400 (7650861d)	36	Сегмент (вх. в диск 2522-1601130)
	3	ТТ2 7050914	36	Заклепка(вх. в диск 2522-1601130)
	4	2522-1601093	1	Диск нажимной
	5	50-1002034	2	Штифт
	6		12	Болт М10-6gx35.88.35.019 ГОСТ 7796-70
	7		12	Шайба 10 ОТ ОСТ 37.001.115-75
	8	2522-1601094	4	Рычаг отжимной
	9	2522-1601114	4	Ось рычага
	10		200	Ролик 2x19,8 АЗ ГОСТ 6870-81
	11	2522-1601096	4	Ось вилки
	12	2522-1601099	8	Шайба
	13		24	Кольцо С14 ГОСТ 13942-86
	14	2522-1601122	1	Диск опорный
	15	2522-1601111	4	Пластина
	16	2522-1601112	4	Пластина
	17	2522-1601109	4	Гайка регулировочная
	18	2522-1601097	4	Вилка
	19		8	Болт М8-6gx14.88.35.019 ГОСТ 7798-70
	20		8	Шайба 8Т ОСТ 37.001.115-75
	21	2522-1601083	4	Пружина
	22	2522-1601117	4	Петля
	23		2	Болт М10-6gx40.88.35.019 ГОСТ 7796-70
	24		2	Шайба 10 ОТ ОСТ 37.001.115-75
	25	2522-1601203	1	Вилка
	26	2522-1601215-Б	1	Вал
	27		1	Шпонка 8x11 ГОСТ 24071-80
	28	2522-1601188	2	Пружина
	29	2522-1601187	2	Пластина опорная
	30	2522-1601191	2	Пластина
	31		4	Винт В.М6-6gx20.58.019 ГОСТ 17475-80
	32		4	Гайка М6-6Н.6.019 ГОСТ 5915-70
	33		4	Шайба 6Т ОСТ 37.001.115-75
	34	2822ДЦ-1601185	1	Отводка
	35	2522-1601190-А	1	Подшипник
	36	2522-1601119	1	Кольцо опорное
	37	85-1601115	12	Пружина
	38	85-1601118-Б	12	Шайба изолирующая
	39		4	Болт М10-6gx40.88.35.019 ГОСТ 7796-70
	40		12	Болт М10-6gx85.88.35.019 ГОСТ 7795-70
	41		16	Шайба 10 ОТ ОСТ 37.001.115-75
	42	3022-1601091	1	Проставка
	43	3022-1601092	1	Диск средний
44	SKF 6210-2RS1	1	Подшипник	
45		1	Кольцо 2С90 ГОСТ 13941-86	

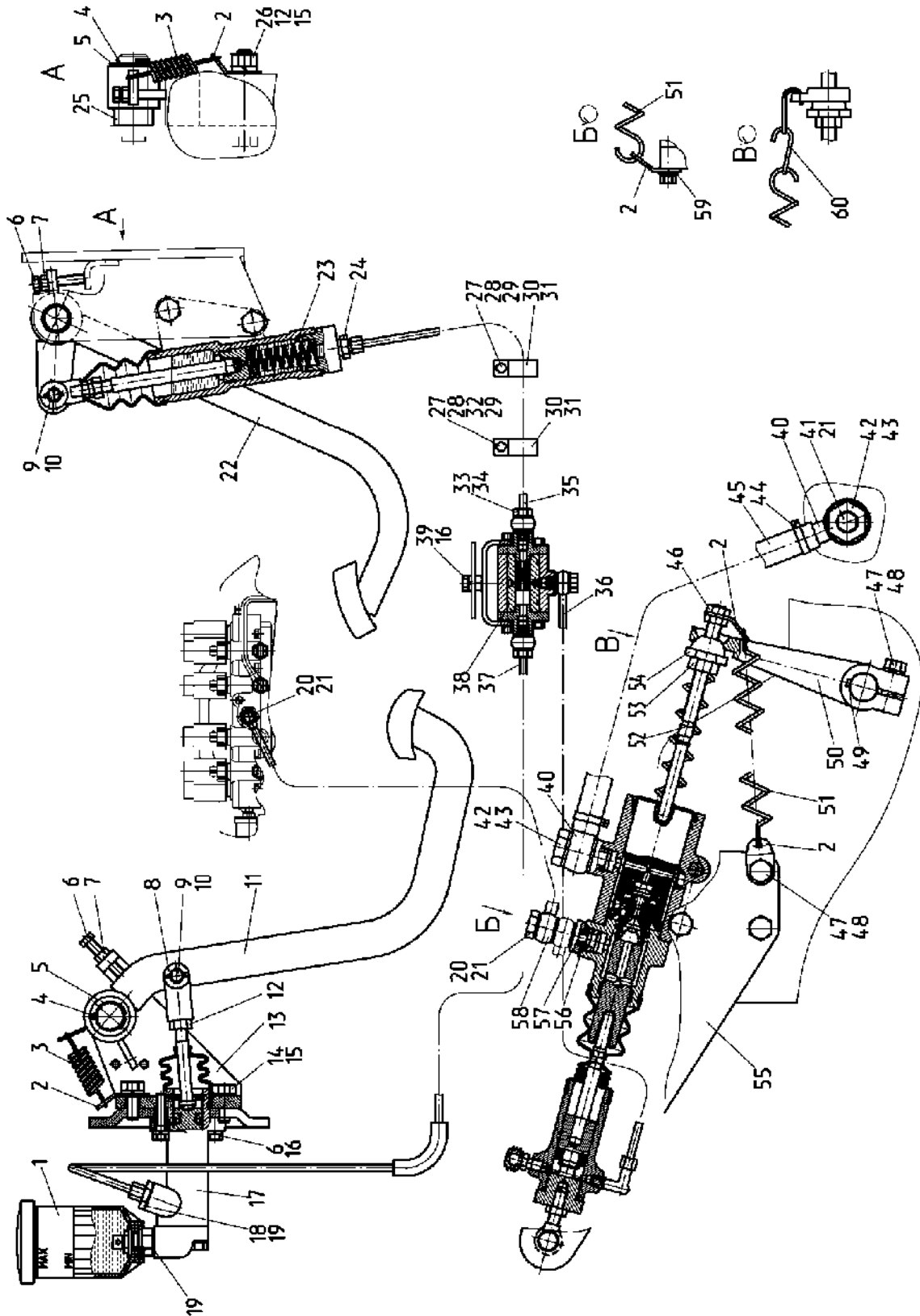


Рис. 16.5 Управление сцеплением

Группа 16. Сцепление
Подгруппа 1602. Управление сцеплением

№ рис.	№ поз.	№ узла или детали	Кол-во	Наименование
16.5		3022-1602010	1	Управление сцеплением
	1	822-1602120	1	Бачок (см. рис. 16.8)
	2	80-1602116	5	Ушко
	3	70-4616033 зам	2	Пружина
	4	4x36	2	Шплинт
	5	50-3406037	2	Шайба
	6	M8x35	4	Болт
	7	M8	2	Гайка
	8	822-3502203	1	Вилка
	9	3,2x18	2	Шплинт
	10	12x32	2	Палец
	11	1522-1602090-Б	1	Педаль
	12	M10	3	Гайка
	13	1522-1602030-Б	1	Кронштейн
	14	M10x25	4	Болт
	15	10 ОТ	6	Шайба
	16	8Т	4	Шайба
	17	2022-1602810	1	Цилиндр главный (см. рис. 16.5)
	18	822-3503083	1	Штуцер
	19	Д18-055-А	2	Кольцо уплотнительное
	20	240-1111103	2	Болт
	21		5	Шайба РМ14
	22	1522В-1602040	1	Педаль
	23	1221В-1602610	1	Цилиндр главный (см. рис. 16.6)
	24	822-3503701	1	Штуцер
	25	70-1723032	1	Втулка
	26	M10x75	2	Болт
	27	С 6	3	Шайба
	28	M6x18	2	Болт
	29	6Т	2	Шайба
	30	70-1115012-03	2	Хомутик
	31	6x14-1,6	2	Рукав (L=35 мм)
	32	M6	1	Гайка
	33	36-1104787	3	Болт штуцера
	34	36-1104788	6	Прокладка
	35	2822-1602180	1	Трубопровод
	36	2822-1602280	1	Трубопровод
	37	2822-1602595	1	Трубопровод
	38	2822-1602100-Б	1	Кран (см. рис. 16.2)
	39	M8x25	2	Болт
	40	С80-4607380	2	Труба
	41	1021-2412004	1	Пробка
	42	2522-3503114	2	Болт
	43		4	Шайба РМ1/2
	44	ХС-21	2	Хомут
	45	2522-1602711	1	Шланг
	46	M12x1,25	2	Гайка ГОСТ 5916-70
	47	M12x35	3	Болт
	48	12 ОТ	3	Шайба
	49	8x11	1	Шпонка
50	2522-1601217	1	Рычаг	

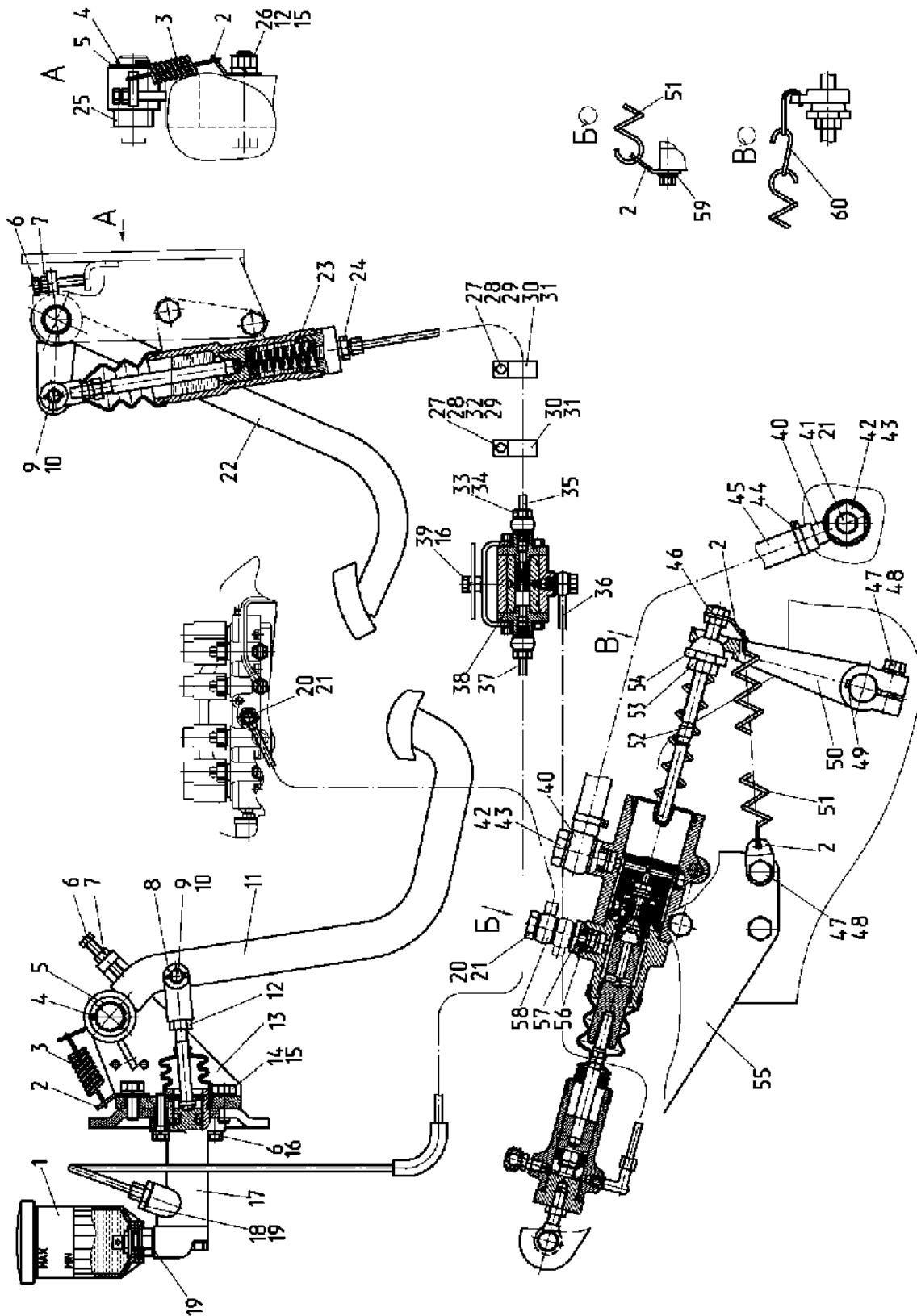


Рис. 16.5 Управление сцеплением

Группа 16. Сцепление
Подгруппа 1602. Управление сцеплением

№ рис.	№ поз.	№ узла или детали	Кол-во	Наименование
16.5	51	50-1605152	2	Пружина
	52	142-1602567	1	Толкатель
	53	M12x1,25	1	Гайка ГОСТ 5915-70
	54	142-1602568	1	Гайка сферическая
	55	2522-1602050-01	1	Гидроусилитель (см. рис. 16.3)
	56	017-022-30-1-4	1	Кольцо
	57	1021-4803158	1	Переходник
	58	2522-1602070	1	Трубопровод
	59	С 8	1	Шайба
	60	70-3514094	2	Крючок

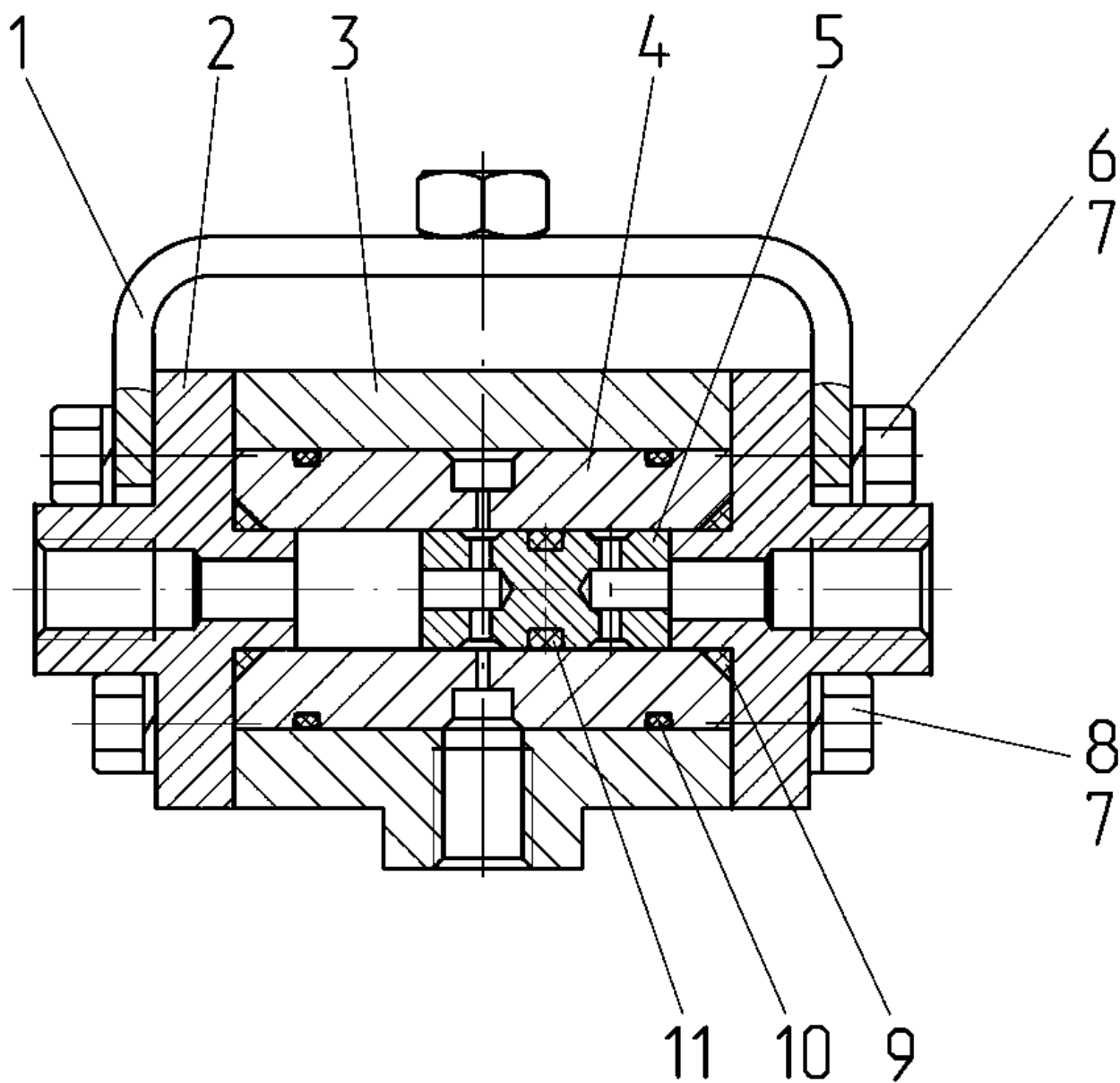


Рис. 16.6 Кран

Группа 16. Сцепление
Подгруппа 1602. Кран

№ рис.	№ поз.	№ узла или детали	Кол-во	Наименование
16.6		2822-1602100-Б	1	Кран
	1	2822-1602110	1	Кронштейн
	2	2822-1602103-Б	2	Крышка
	3	2822-1602101-Б	1	Корпус
	4	2822-1602102	1	Корпус
	5	2822-1602104	1	Поршень
	6	M6x25	4	Болт
	7	6T	8	Шайба
	8	M6x20	4	Болт
	9		2	Кольцо OR EPDM70 01150250
10		2	Кольцо OR EPDM70 02500200	
11		1	Кольцо OR EPDM70 00800250	

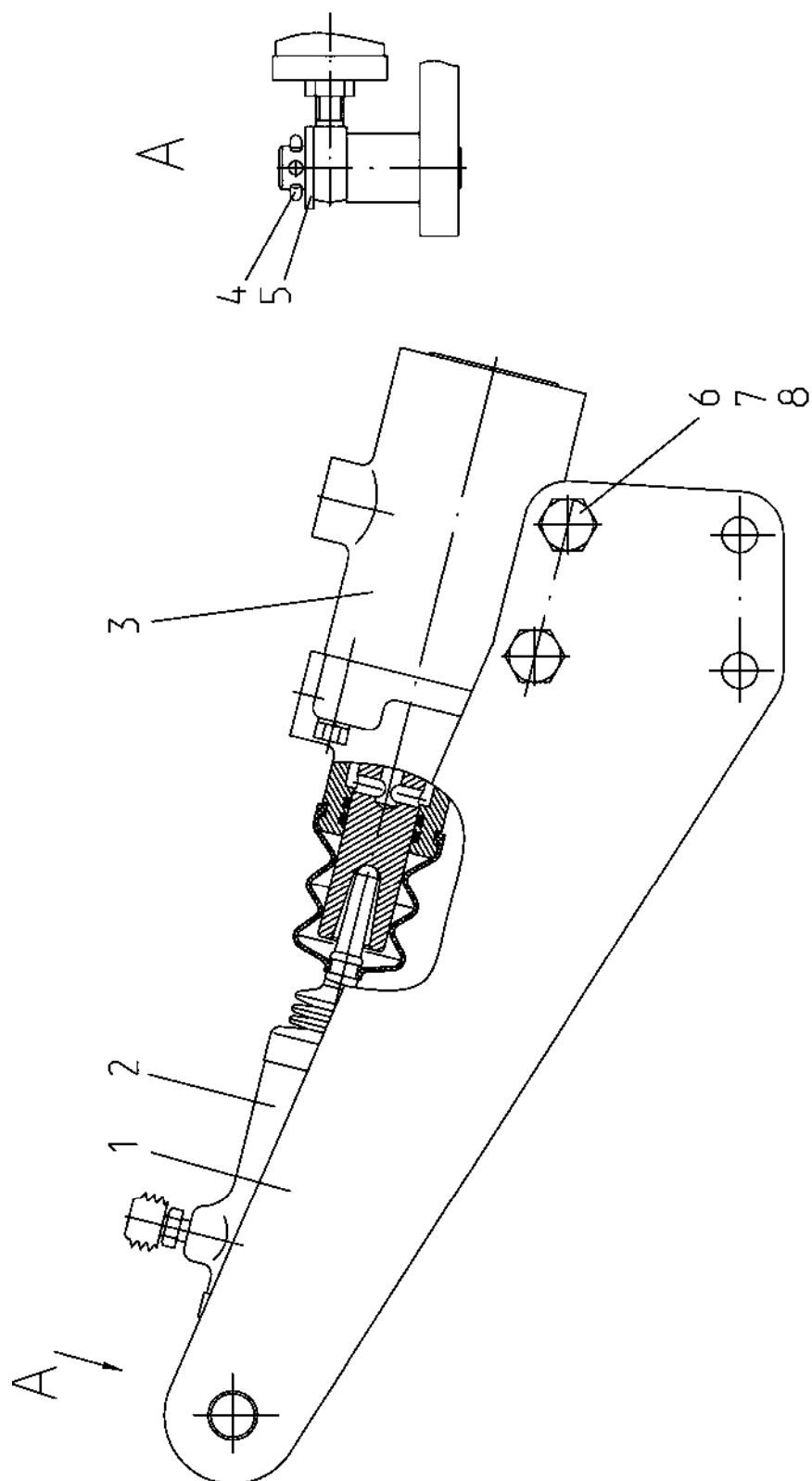


Рис. 16.7. Гидроусилитель 2522-1602050-01

Группа 16. Сцепление
Подгруппа 1602. Гидроусилитель 2522-1602050-01

№ рис.	№ поз.	№ узла или детали	Кол-во	Наименование
16.7		2522-1602050-01	1	Гидроусилитель
	1	2522-1602060	1	Кронштейн
	2	1523-1602550-01	1	Цилиндр рабочий (рис. 16.7)
	3	2022-1602510	1	Гидроусилитель (рис. 16.4)
	4		1	Шплинт 4x36.019 ГОСТ 397-79
	5		1	Шайба С 16.01.019 ГОСТ 11371-78
	6		2	Болт М12-6gx100.58.019 ГОСТ 7795-70
	7		2	Гайка М12-6Н.6.019 ГОСТ 5915-70
	8		2	Шайба 12 ОТ ОСТ 37.001.115-75

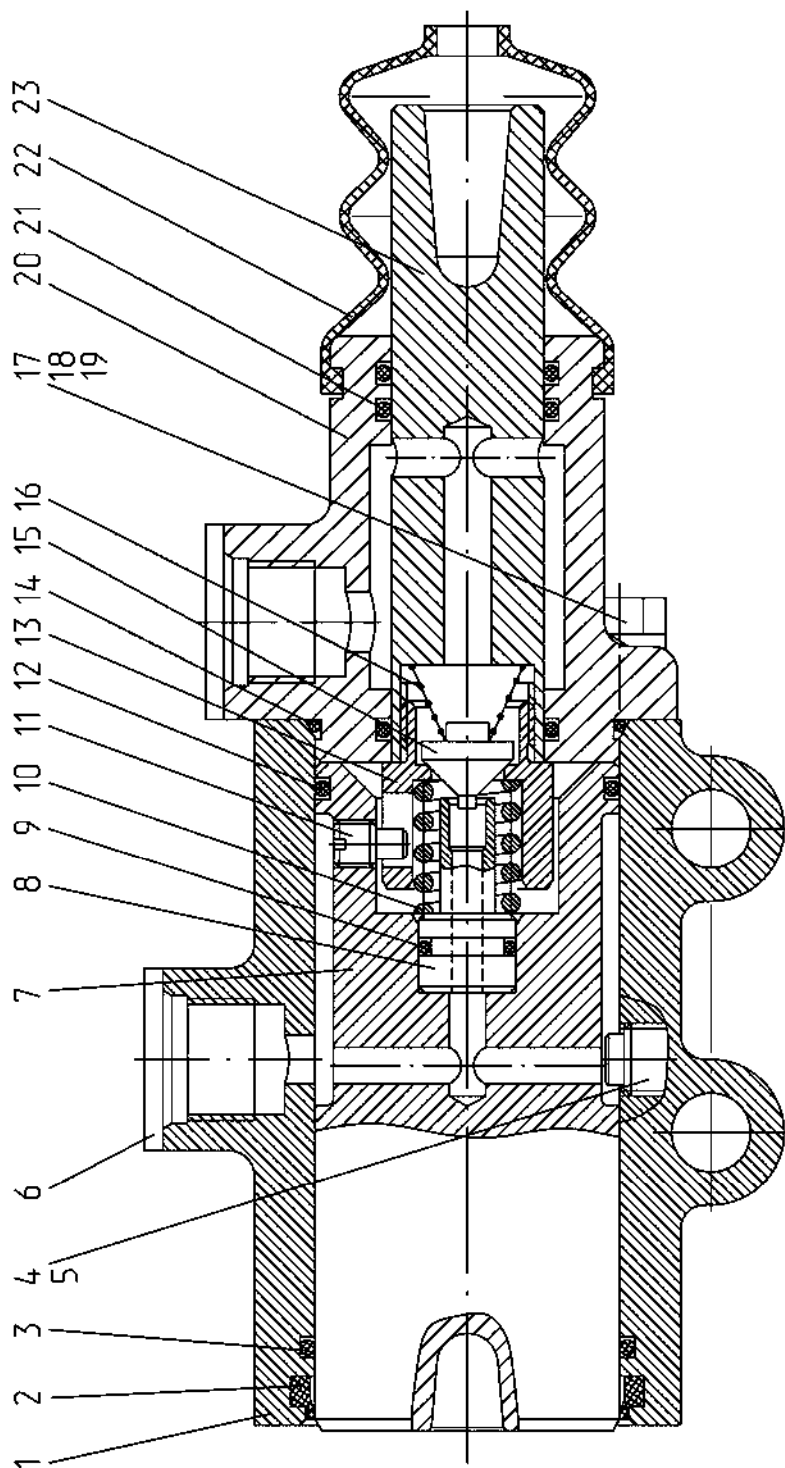


Рис. 16.8. Гидроусилитель 2022-1602510

Группа 16. Сцепление
Подгруппа 1602. Гидроусилитель 2022-1602510

№ рис.	№ поз.	№ узла или детали	Кол-во	Наименование
16.8		2022-1602510	1	Гидроусилитель
	1	2022-1602511	1	Корпус
	2		1	Грязесъемник Scraper DA22 WD 2200500-Z201
	3	050-055-30-1-4		Кольцо
	4	2022-1602517	1	Болт стопорный
	5	009-012-19-1-4	1	Кольцо
	6	P75-090A	2	Заглушка транспортная
	7	2022-1602524	1	Поршень
	8	2022-1602532	1	Шток
	9	012-016-25-2-4	1	Кольцо
	10	2022-1602522	1	Пружина
	11	2022-1602518	1	Винт стопорный
	12	045-050-30-1-4	1	Кольцо
	13	2022-1602554	1	Шток
	14	048-052-25-2-4	1	Кольцо
	15	2022-1602516	1	Клапан
	16	2022-1602838	1	Пружина
	17		2	Болт М8-6gx25.88.35.019 ГОСТ 7796-70
	18		2	Болт М8-6gx40.88.35.019 ГОСТ 7795-70
	19		4	Шайба 8Т ОСТ 37.001.115-75
	20	2022-1602512	1	Крышка
	21	025-030-30-1-4	3	Кольцо
	22	142-1602543	1	Чехол
23	2022-1602544	1	Толкатель	

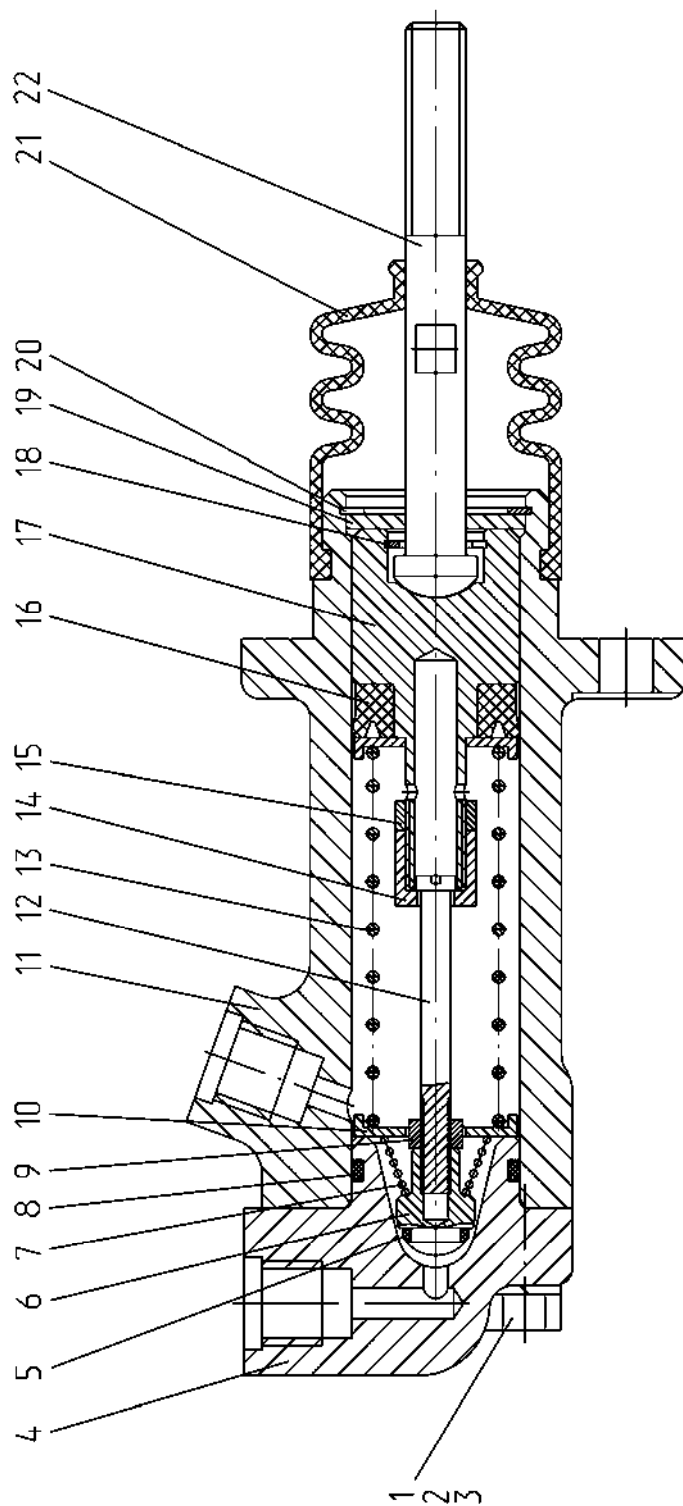


Рис. 16.9. Цилиндр главный 2022-1602810

Группа 16. Сцепление
Подгруппа 1602. Цилиндр главный 2022-1602810

№ рис.	№ поз.	№ узла или детали	Кол-во	Наименование
16.9		2022-1602810	1	Цилиндр главный
	1		2	Болт М8-6gx25.88.35.019 ГОСТ 7796-70
	2		2	Болт М8-6gx40.88.35.019 ГОСТ 7795-70
	3		4	Шайба 8Т ОСТ 37.001.115-75
	4	2022-1602812	1	Крышка
	5		1	Кольцо OR EPDM70 00700250
	6	2022-1602823	1	Клапан
	7	2022-1602838	1	Пружина
	8		1	Кольцо OR EPDM70 02350250
	9		1	Гайка М5-6Н.6.019 ГОСТ 5915-70
	10	2022-1602824	2	Шайба
	11	2022-1602811	1	Корпус
	12	2022-1602822	1	Толкатель
	13	2022-1602841	1	Пружина
	14	2022-1602827	1	Гайка накидная
	15	2022-1602826	1	Гайка
	16		1	Манжета N14-102 (14x28x10) Simrit 85 EPDMV МОО 282, ф."Фройденберг"
	17	2022-1602821	1	Поршень
	18		1	Кольцо С16 ГОСТ 13943-86
	19		1	Шайба С 16.01.019 ГОСТ 11371-78
	20		1	Кольцо С30 ГОСТ 13943-86
	21	142-1602569	1	Чехол
22	2022-1602813	1	Толкатель	

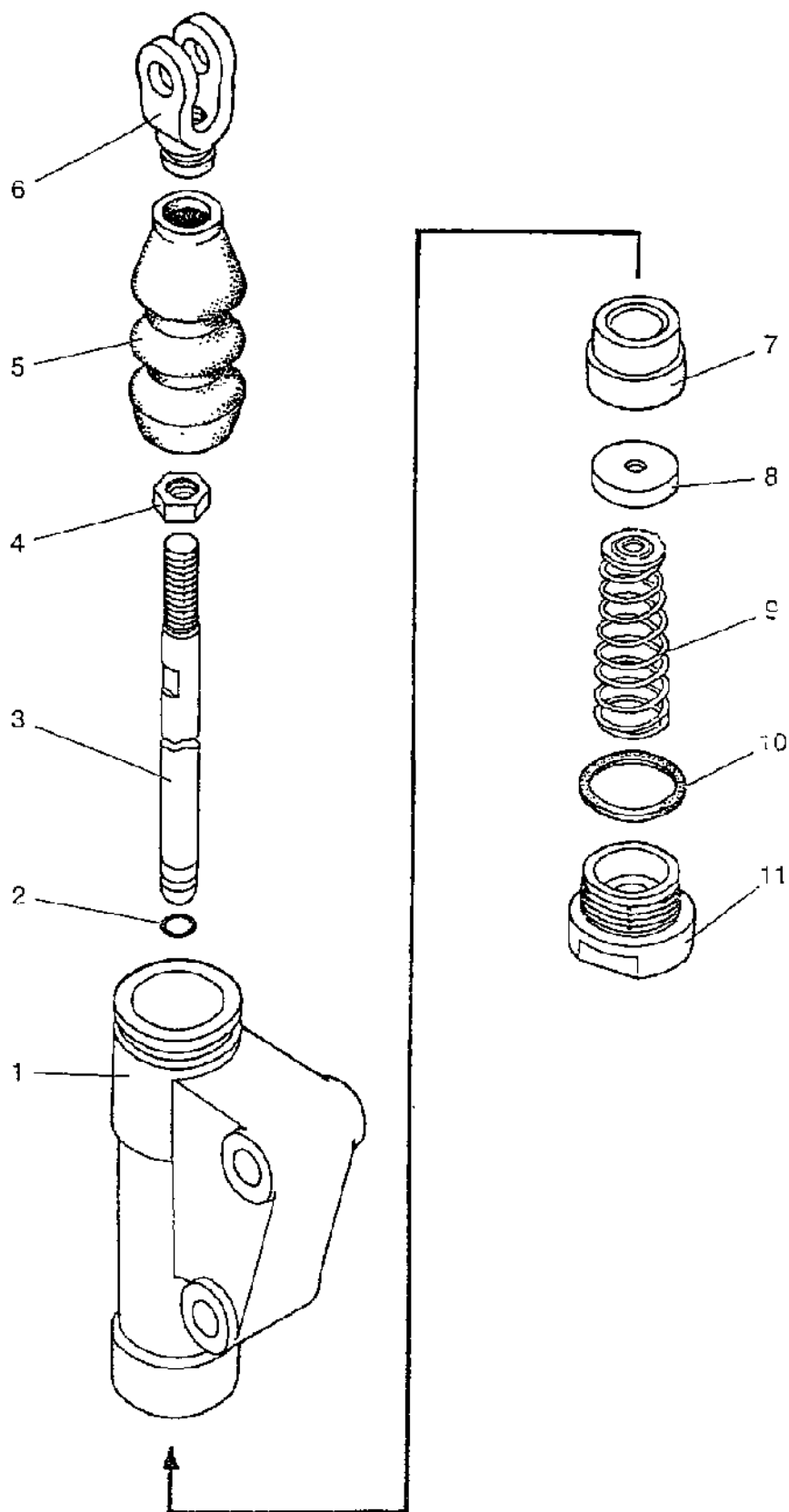


Рис. 16.10. Цилиндр главный 1221В-1602610

Группа 16. Сцепление
Подгруппа 1602. Цилиндр главный 1221В-1602610

№ рис.	№ поз.	№ узла или детали	Кол-во	Наименование
16.10		1221В-1602610	1	Цилиндр главный (1-11)
	1	142-1602611	1	Корпус
	2		1	Кольцо OR EPDM70 00700250
	3	1221В-1602616	1	Толкатель
	4		1	Гайка М10-6Н.6.019 ГОСТ 5915-70
	5	142-1602543	1	Чехол
	6	1221В-1602617	1	Вилка
	7	142-1602612	1	Поршень
	8	142-1602117	1	Манжета
	9	142-1602620	1	Пружина
	10	142-1602614	1	Прокладка
11	142-1602613	1	Пробка	

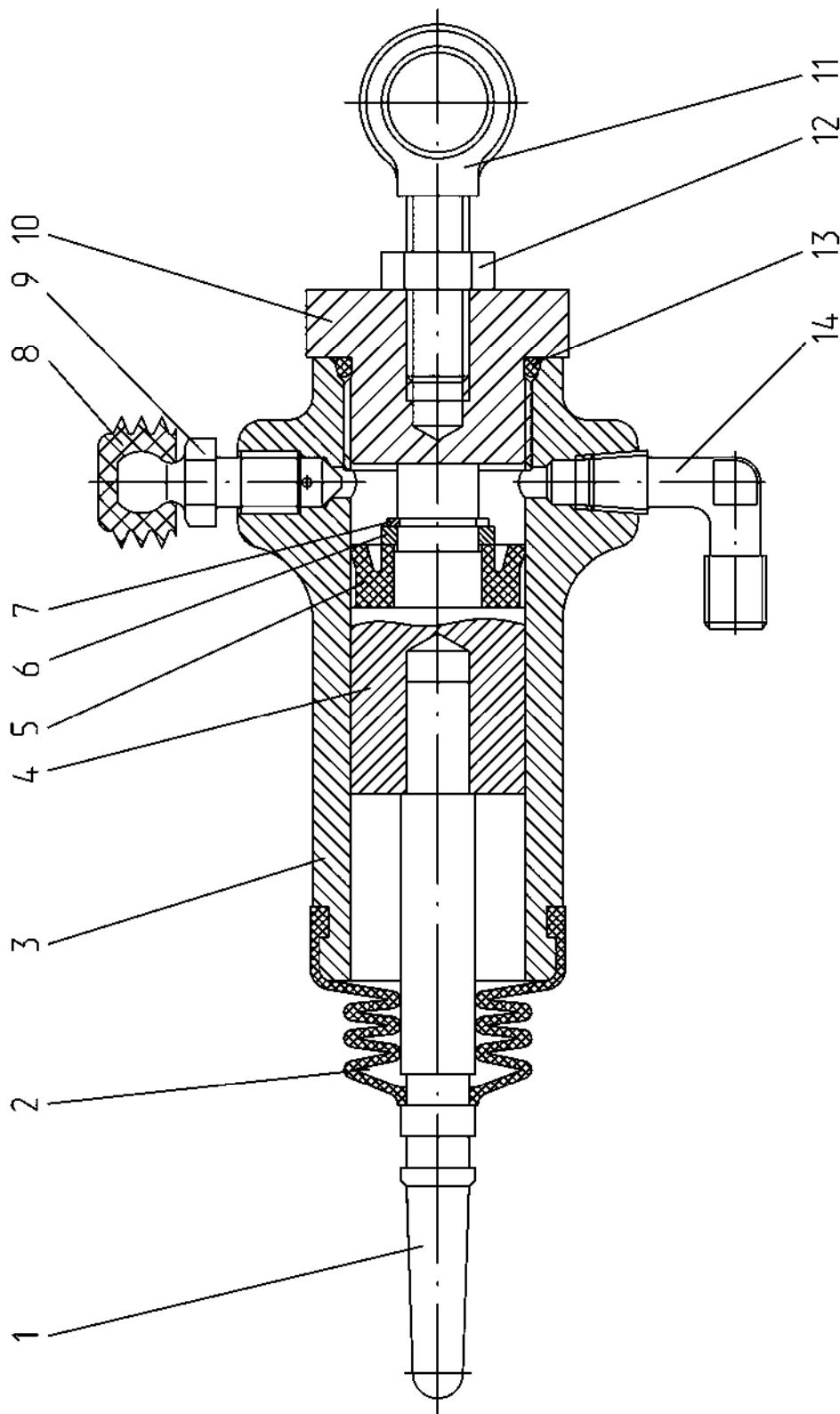


Рис. 16.11. Цилиндр рабочий

Группа 16. Сцепление
Подгруппа 1602. Цилиндр рабочий

№ рис.	№ поз.	№ узла или детали	Кол-во	Наименование
16.11		1523-1602550-01	1	Цилиндр рабочий
	1	80В-1602557	1	Шток
	2	142-1602569	1	Чехол
	3	1221В-1602551	1	Корпус
	4	1221В-1602556	1	Поршень
	5		1	Манжета N14-102 (14x28x10) Simrit 85 EPDMV МОО 282, ф."Фройденберг"
	6	1221В-1602517-Б	1	Втулка распорная
	7		1	Кольцо С13 ГОСТ 13940-86
	8	142-1602377	1	Колпачок
	9	142-1602371	1	Клапан
	10	1221В-1602561	1	Крышка
	11	1523-1602566	1	Опора
	12		1	Гайка М10-6Н.6.019 ГОСТ 5915-70
	13		1	Кольцо OR EPDM70 00700250
14	86-1802088	1	Угольник	

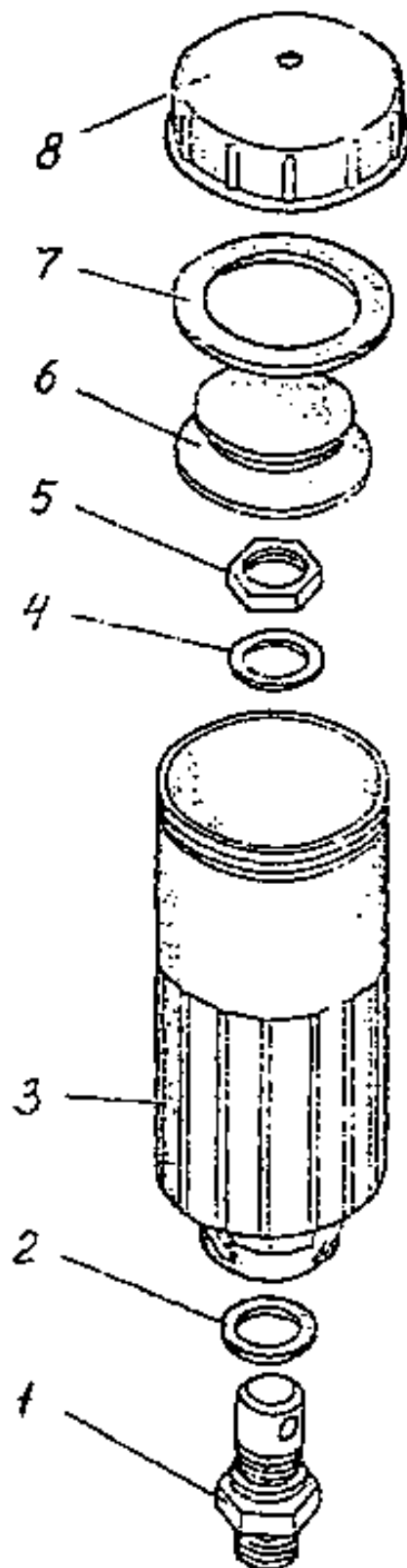


Рис. 16.12. Бачок

Группа 16. Сцепление
Подгруппа 1602. Бачок

№ рис.	№ поз.	№ узла или детали	Кол-во	Наименование
16.12		822-1602120	1	Бачок
	1	822-1602126	1	Штуцер
	2	822-1602127	1	Кольцо
	3	822-1602121	1	Корпус
	4		1	Шайба С 12.01.019 ГОСТ 11371-78
	5		1	Гайка М12х1,25-6Н.04.019 ГОСТ 5916-70
	6	822-1602123	1	Тарелка
	7	822-1602124	1	Прокладка
8	822-1602122	1	Крышка	

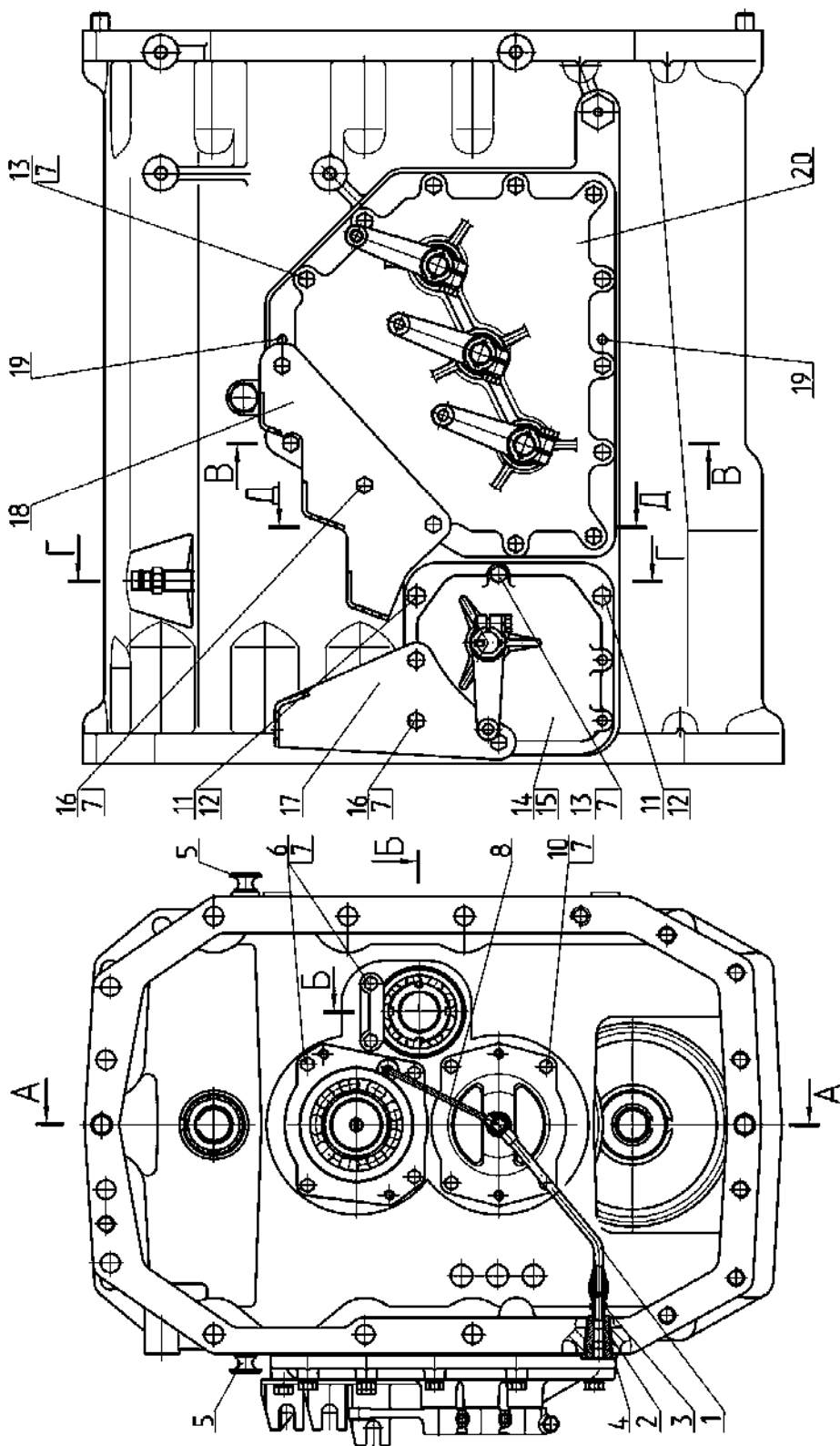


Рис. 17.1. Коробка передач

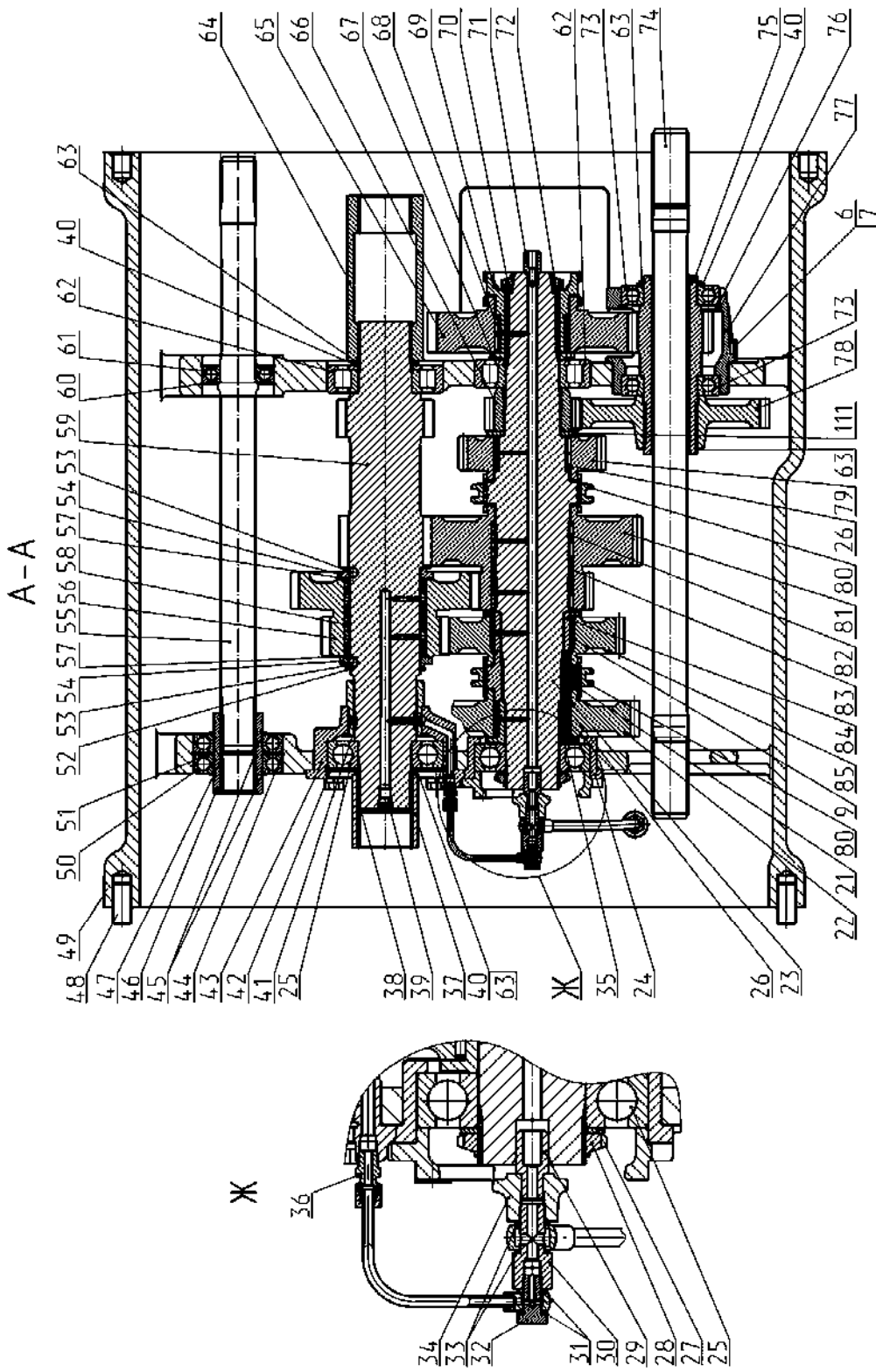


Рис. 17.2. Коробка передач

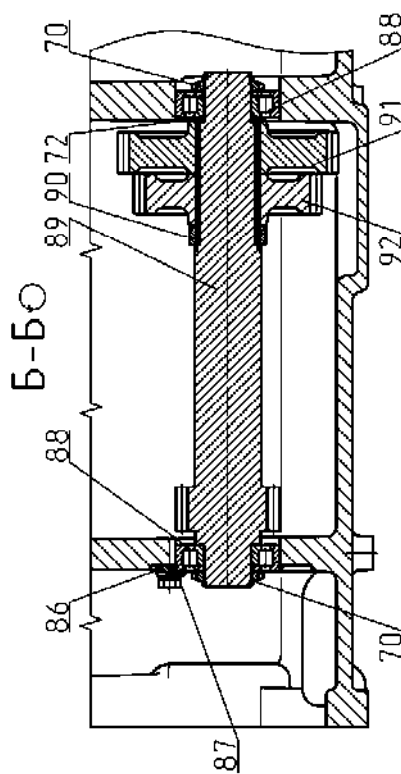
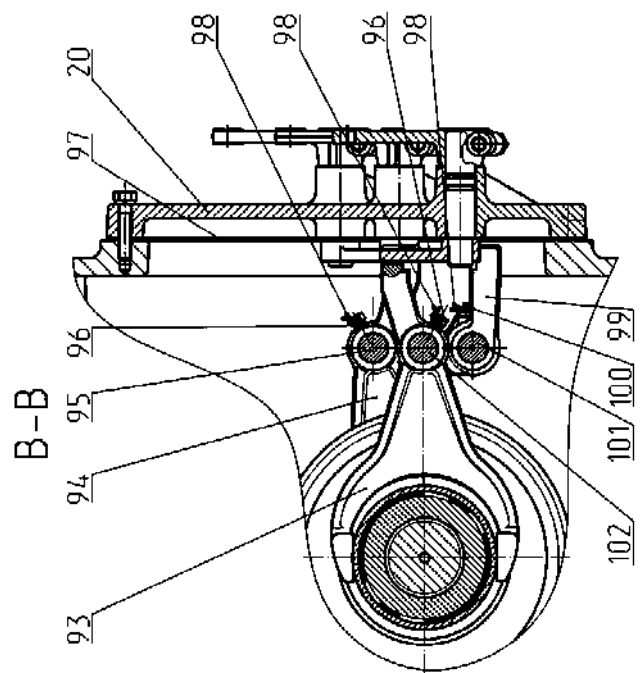
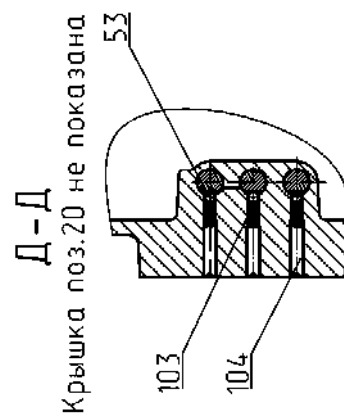
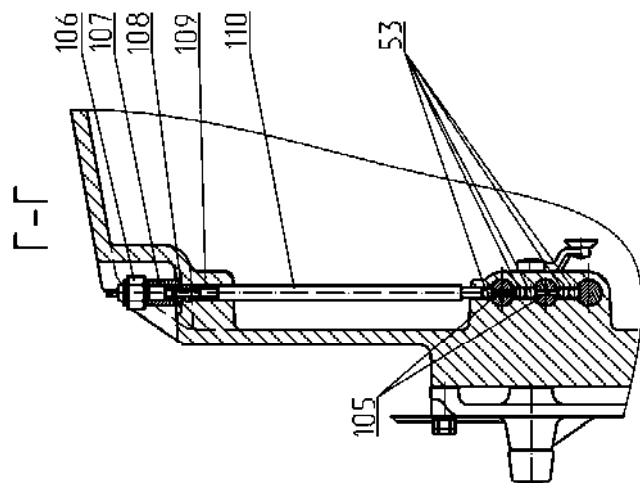


Рис. 17.3. Коробка передач

**Группа 17. Коробка передач
Подгруппа 1701. Коробка передач**

№ рис.	№ поз.	№ узла или детали	Кол-во	Наименование
17.1		2823-1700010-A		Коробка передач (1-111, рис.26.1-26.3)
	1	2822-1701210	1	Трубопровод
	2	2822-1701109	1	Штуцер
	3	70-2409037	1	Штуцер
	4		1	Кольцо 027-032-30-1-4 ГОСТ 18829-73/ГОСТ 9833-73
	5	50-1002318-Б	2	Рым-болт
	6		10	Болт М10-6gx30.88.35.019 ГОСТ 7796-70
	7		32	Шайба 10 ОТ ОСТ 37.001.115-75
	8	2822-1701215	1	Трубопровод
	9		1	Подшипник КК 85х93х40Д ТУ РБ 00234873.003-99
	10		4	Болт М10-6gx40.88.35.019 ГОСТ 7796-70
	11	50-1702092	2	Болт
	12		2	Шайба 12 ОТ ОСТ 37.001.115-75
	13		12	Болт М10-6gx50.88.35.019 ГОСТ 7795-70
	14	3022-1702040	1	Крышка (рис.30)
	15	3022-1702046	1	Прокладка
	16		6	Болт М10-6gx55.88.35.019 ГОСТ 7795-70
	17	3022-1702095	1	Кронштейн
	18	3022-1702090	1	Кронштейн
	19	ШЦК 10x25	2	Штифт
20	3022-1702020	1	Крышка (рис.31)	
17.2	21	2822-1701114	1	Втулка
	22	2822-1701113	1	Шестерня
	23	2823-1701112	1	Вал
	24	3022-1701127	1	Стакан
	25		2	Подшипник SKF 6312 или SNR 6312
	26		2	Подшипник 664915E (K75x86x40) ТУ РБ 00234873.003-99
	27	1520-1701051	1	Шайба
	28	2823-1701049	1	Гайка
	29	2822-1701053	1	Дроссель
	30	2822-1702114	1	Штуцер
	31	36-1104788	2	Прокладка
	32	36-1104787	1	Болт штуцера
	33	Д18-055-A	2	Кольцо уплотнительное
	34	2822-1701108	1	Крышка
	35	2822-1701116	1	Втулка
	36	80-1701549	1	Штуцер
	37	2522-1701048	1	Втулка
	38		1	Кольцо С56 ГОСТ 13941-86
	39	80-1701063	1	Пробка
	40	3022-1701033	3	Шайба
	41	86-1802083-A	2	Кольцо
	42		1	Кольцо С130 ГОСТ 13941-86
	43	2522-1701105-A1	1	Стакан
	44		1	Кольцо 2С100 ГОСТ 13941-86
	45		2	Кольцо 2С55 ГОСТ 13940-86
	46	2823-1701162	1	Втулка

**Группа 17. Коробка передач
Подгруппа 1701. Коробка передач**

№ рис.	№ поз.	№ узла или детали	Кол-во	Наименование
17.2	47		1	Кольцо С35 ГОСТ 13943-86
	48	50-4605027	2	Штифт
	49	2823-1701025-A2	1	Корпус
	50		2	Подшипник 211АУШ1 ГОСТ 8338-75
	51	2823-1701026	1	Шайба
	52	2822-1701178	1	Кольцо
	53		10	Шарик 10,0-60 ГОСТ 3722-81
	54	2822-1701106	2	Втулка
	55	2823-1701163	1	Вал
	56	2822-1701103	1	Блок зубчатых колес
	57	2822-1701147-A	2	Втулка
	58		2	Подшипник 664715Д1 (ЗКК 78,5x90,5x42,7)
	59	2822-1701102	1	Вал
	60		2	Кольцо С80 ГОСТ 13943-86
	61		1	Подшипник 208А ГОСТ 8338-75
	62		2	Подшипник 692312КМ ГОСТ 8328-75
	63		4	Кольцо 2С60 ГОСТ 13940-86
	64	3022-1701048	1	Втулка
	65	2822-1701126	1	Шестерня
	66	2823-1701136-A	1	Шестерня
	67	2822-1701123	1	Втулка
	68		1	Подшипник 664714Е (ЗКК72x83x42,5Е) ТУ РБ 00234873.003-99
	69	3022-1701124	1	Втулка
	70	80-1701045	3	Гайка
	71	80-1701053	1	Дроссель
	72	80-1601082	2	Шайба
	73		2	Подшипник 212АУШ1 ГОСТ 8338-75
	74	2522-1802040	1	Вал
	75	2822-1701132	1	Вал
	76		1	Кольцо 2С110 ГОСТ 13941-86
	77	2823-1701134	1	Стакан
	78	2823-1701133-A	1	Шестерня
	79	3022-1701121	1	Шестерня
	80	112-1701316	2	Муфта
81	2822-1701111	1	Блок зубчатых колес	
82		2	Подшипник 664916Е (КК81x92x42,5) ТУ РБ 00234873.003-99	
83	2822-1701148	1	Втулка	
84	2822-1701118	1	Втулка	
85	2822-1701137	1	Шестерня	
17.3	86	3022-1701146	1	Планка
	87	80-1701396	1	Кольцо
	88		2	Подшипник 692309КМ ГОСТ 8328-75
	89	3022-1701142	1	Вал
	90	3022-1701149	1	Втулка
	91	3022-1701144	1	Шестерня
	92	3022-1701143	1	Шестерня
	93	3022-1702065	1	Вилка
	94	3022-1702064	1	Вилка
	95	3022-1702061	1	Поводок

**Группа 17. Коробка передач
Подгруппа 1701. Коробка передач**

№ рис.	№ поз.	№ узла или детали	Кол-во	Наименование
17.3	96	220-1702061	4	Болт
	97	2522-1702026	1	Прокладка
	98		3	Проволока 1,6-0-С ГОСТ 3282-74 (200 мм)
	99	3022-1702066	1	Поводок
	100	36-1702110	1	Винт
	101	3022-1702063	1	Поводок
	102	3022-1702062	1	Поводок
	103	50-1702148-А	3	Пружина
	104	2823-1701166	3	Винт
	105	2522-1702081	2	Штифт
	106		1	Выключатель ВК 12-21 ТУ РБ 07512465.017-94
	107	2822-1702084	1	Переходник
	108	50-1702048	10	Прокладка регулировочная
	109	12-23-668-А	1	Пружина
	110	2822-1702083	1	Толкатель
111	2823-1701131	1	Шайба	

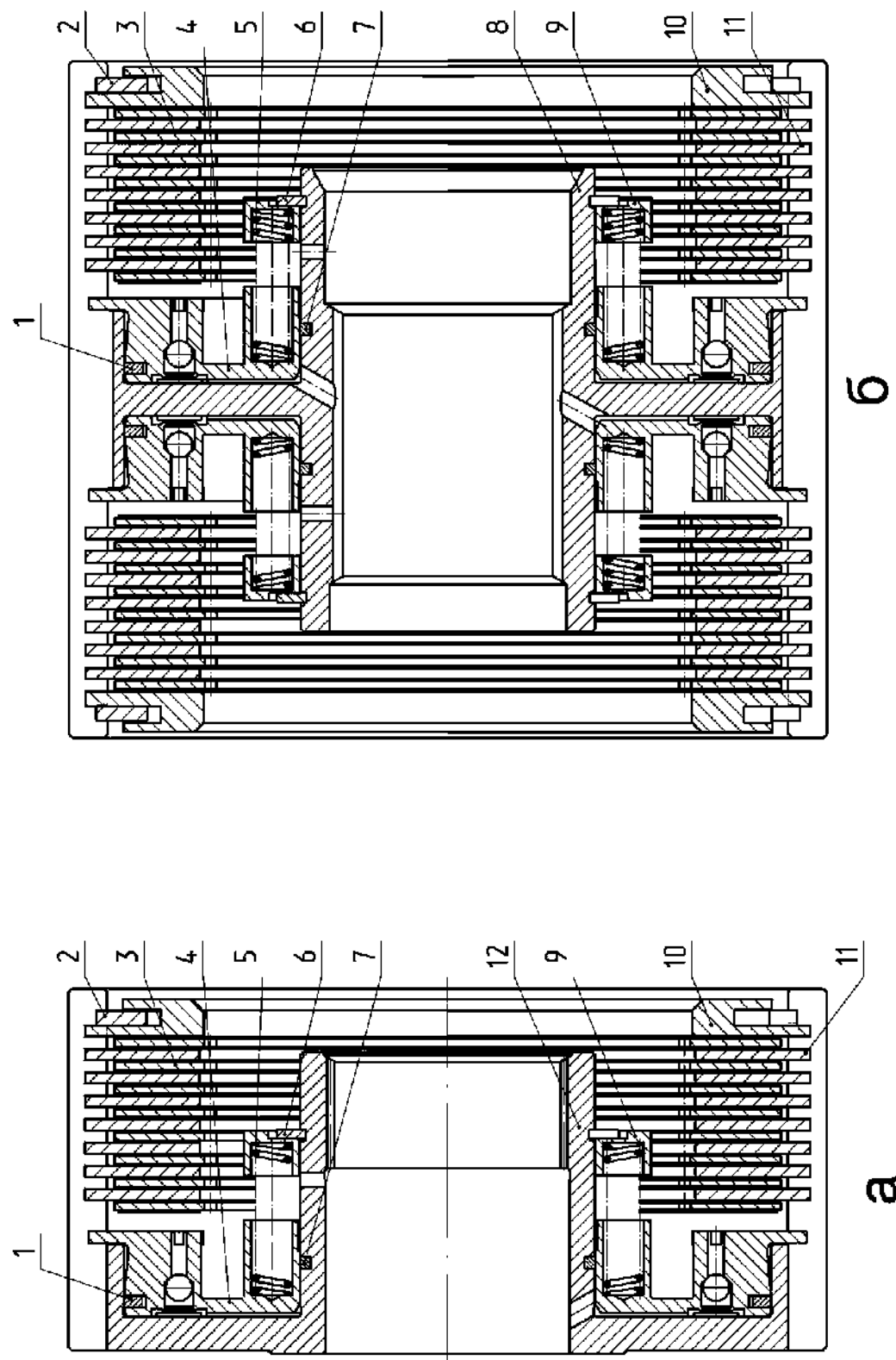


Рис. 17.4. Фрикцион

**Группа 17. Коробка передач
Подгруппа 1701. Фрикцион**

№ рис.	№ поз.	№ узла или детали	Кол-во	Наименование
17.46		2822-1701070-А		Фрикцион (1-11)
	1	80-1701382	2	Кольцо
	2		2	Кольцо стопорное 185 DIN 472: 1981
	3	80-1701375	16	Диск ведомый ДМ05
	4	3022-1701380	2	Поршень
	5	2522-1701395	32	Пружина
	6		2	Кольцо С80 ГОСТ 13942-86
	7	142-1701381	2	Кольцо
	8	2822-1701372-Б	1	Барабан
	9	2822-1701373	2	Опора пружины
	10	2822-1701379	2	Диск упорный
		14	Диск ведущий LD 2220087	

**Группа 17. Коробка передач
Подгруппа 1701. Фрикцион**

№ рис.	№ поз.	№ узла или детали	Кол-во	Наименование
17.4а		3022-1701080-А		Фрикцион (1-7, 9-12)
	1	80-1701382	1	Кольцо
	2		1	Кольцо стопорное 185 DIN 472: 1981
	3	80-1701375	8	Диск ведомый ДМ05
	4	3022-1701380	1	Поршень
	5	2522-1701395	16	Пружина
	6		1	Кольцо С80 ГОСТ 13942-86
	7	142-1701381	1	Кольцо
	9	2822-1701373	1	Опора пружины
	10	2822-1701379	1	Диск упорный
	11		7	Диск ведущий LD 2220087
	12	3022-1701371-Б	1	Барабан

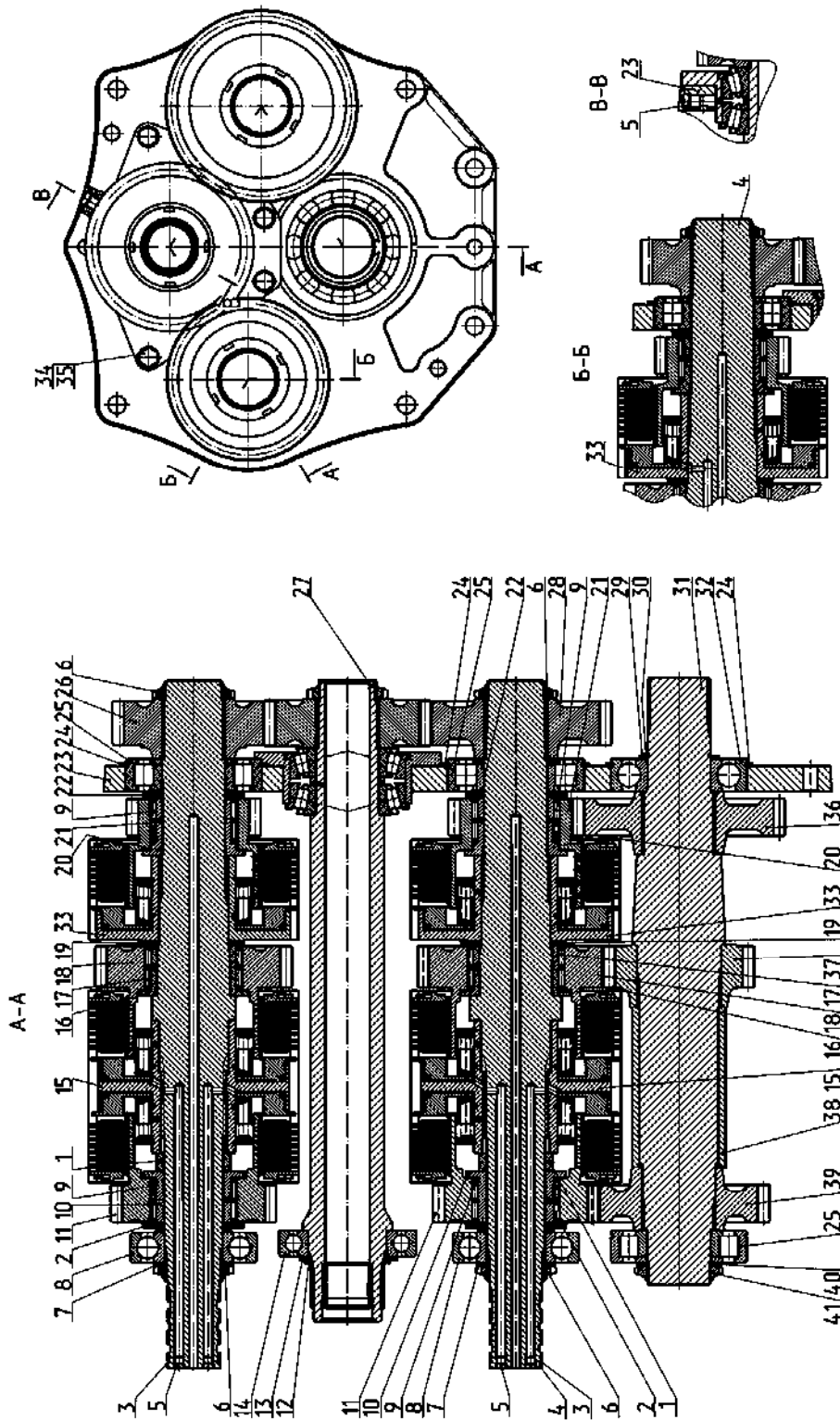


Рис. 17.5. Узел передач

**Группа 17. Коробка передач
Подгруппа 1701. Узел передач**

№ рис.	№ поз.	№ узла или детали	Кол-во	Наименование
17.5		2823-1701020		Узел передач (1-43)
	1	3022-1701058	2	Втулка
	2	2025-1701043	2	Шайба
	3	2522-1802083	16	Кольцо уплотнительное
	4	2823-1701036	2	Вал
	5	80-1701063	7	Пробка
	6	2822-1701047	4	Гайка
	7	80-1701186	2	Шайба
	8		2	Подшипник SKF 6311 или SNR 6311
	9		4	Подшипник 664714E (КК72x83x42,5E) ТУ РБ 00234873.003-99
	10	3022-1701029	2	Втулка
	11	3022-1701038	2	Шестерня
	12		1	Кольцо 2С70 ГОСТ 13940-86
	13	2823-1701028	1	Шайба
	14		1	Подшипник SKF 6215 или SNR 6215 или 215А ГОСТ 8338-75
	15	2822-1701070-А	2	Фрикцион (рис.17.4)
	16	3022-1701056	2	Втулка
	17		2	Подшипник 664916Е (КК81x92x42,5Е) ТУ РБ 00234873.003-99
	18	3022-1701039	2	Шестерня
	19	3022-1701059	2	Шайба
	20	2822-1701057	2	Втулка
	21	2822-1701037	2	Шестерня
	22	2822-1701123	2	Втулка
	23	2822-1701055-А ¹	1	Плита
	24	80-1701206	3	Кольцо
	25		3	Подшипник 692312КМ ГОСТ 8328-75
	26	3022-1701051	1	Шестерня
	27	2823-1701090	1	Вал первичный (рис.17.6)
	28	3022-1701052	1	Шестерня
	29	3022-1701033	1	Шайба
	30		1	Кольцо 2С60 ГОСТ 13940-86
	31	2822-1701041-А	1	Вал
	32		1	Подшипник SKF 6312N или SNR 6312NJ30
	33	3022-1701080-А	2	Фрикцион (рис.27)
	34		4	Болт М12-6gx35.88.35.019 ГОСТ 7796-70
	35		4	Шайба 12 ОТ ОСТ 37.001.115-75
	36	2822-1701042	1	Шестерня
	37	2822-1701044	1	Шестерня
	38	2822-1701046	1	Втулка
	39	2822-1701043	1	Шестерня
	40	1520-1701051	1	Шайба
41	2823-1701049	1	Гайка	

¹ см. примечание в рис.16.2

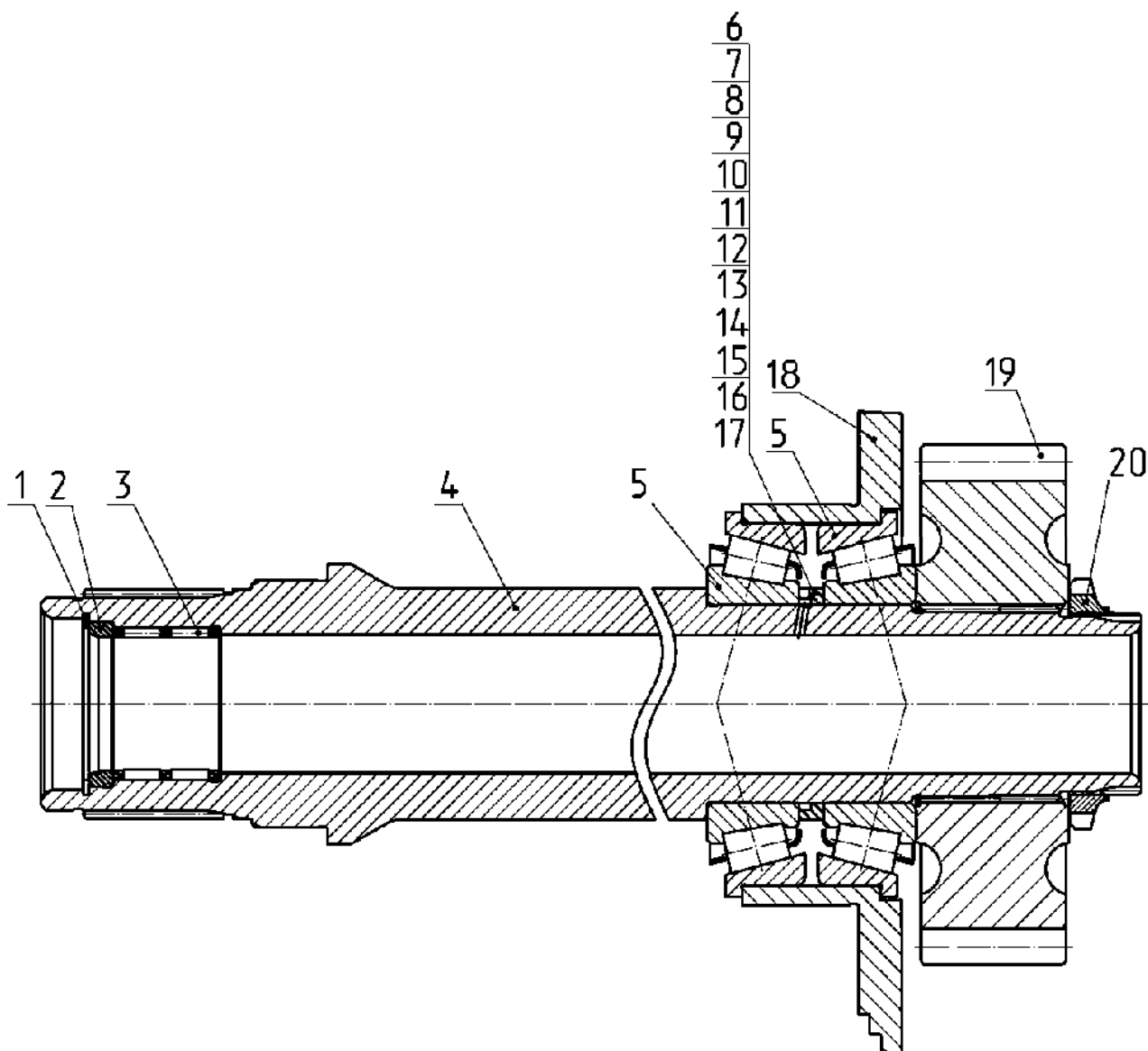


Рис. 17.6. Вал первичный

**Группа 17. Коробка передач
Подгруппа 1701. Вал первичный**

№ рис.	№ поз.	№ узла или детали	Кол-во	Наименование
17.6		2823-1701090		Вал первичный (1–20)
	1		1	Кольцо С52 ГОСТ 13943-86
	2	2823-1701027	1	Втулка
	3		1	Подшипник 664908Е ГОСТ 24310-80
	4	2823-1701032	1	Вал
	5		2	Подшипник 6-67512АШ2 ГОСТ 27365-87
	6	2823-1701061*	1	Шайба регулировочная
	7	2823-1701061-01*	1	Шайба регулировочная
	8	2823-1701061-02*	1	Шайба регулировочная
	9	2823-1701061-03*	1	Шайба регулировочная
	10	2823-1701061-04*	1	Шайба регулировочная
	11	2823-1701061-05*	1	Шайба регулировочная
	12	2823-1701061-06*	1	Шайба регулировочная
	13	2823-1701061-07*	1	Шайба регулировочная
	14	2823-1701061-08*	1	Шайба регулировочная
	15	2823-1701061-09*	1	Шайба регулировочная
	16	2823-1701061-10*	1	Шайба регулировочная
	17	2823-1701061-11*	1	Шайба регулировочная
	18	2823-1701053	1	Стакан
	19	3022-1701054	1	Шестерня
20	2822-1701047	1	Гайка	

* Подбор

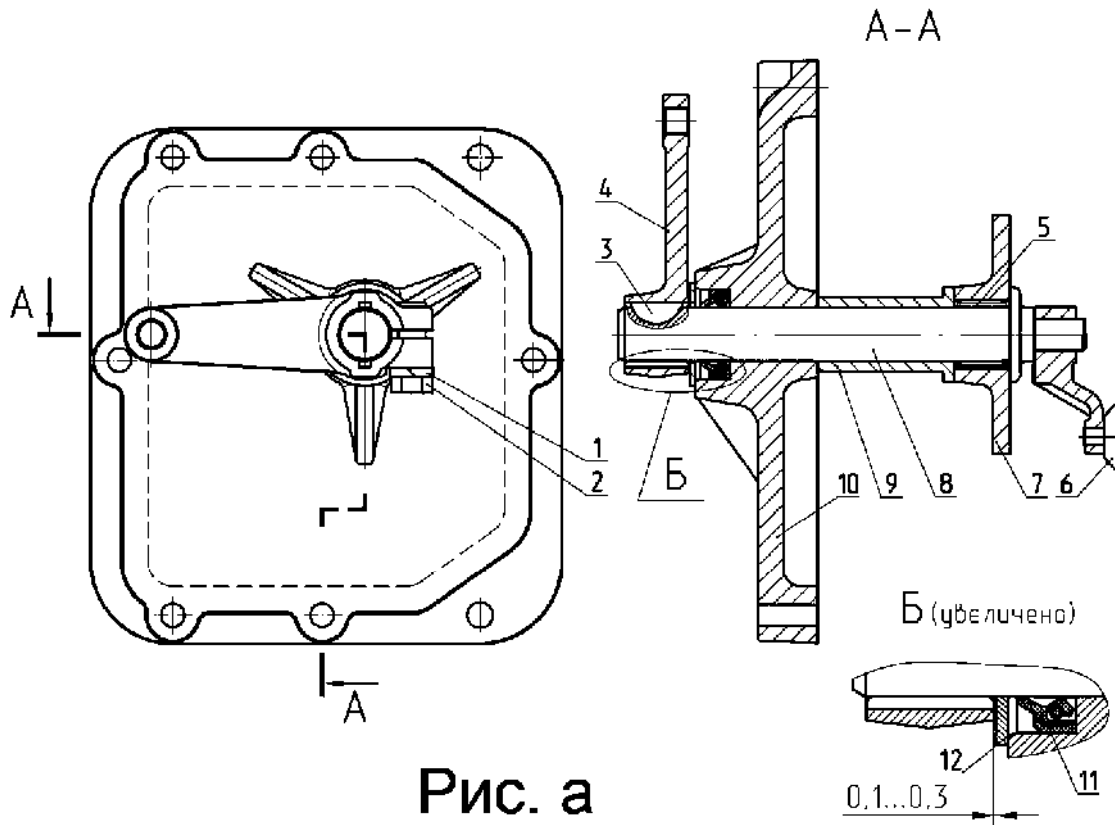


Рис. а

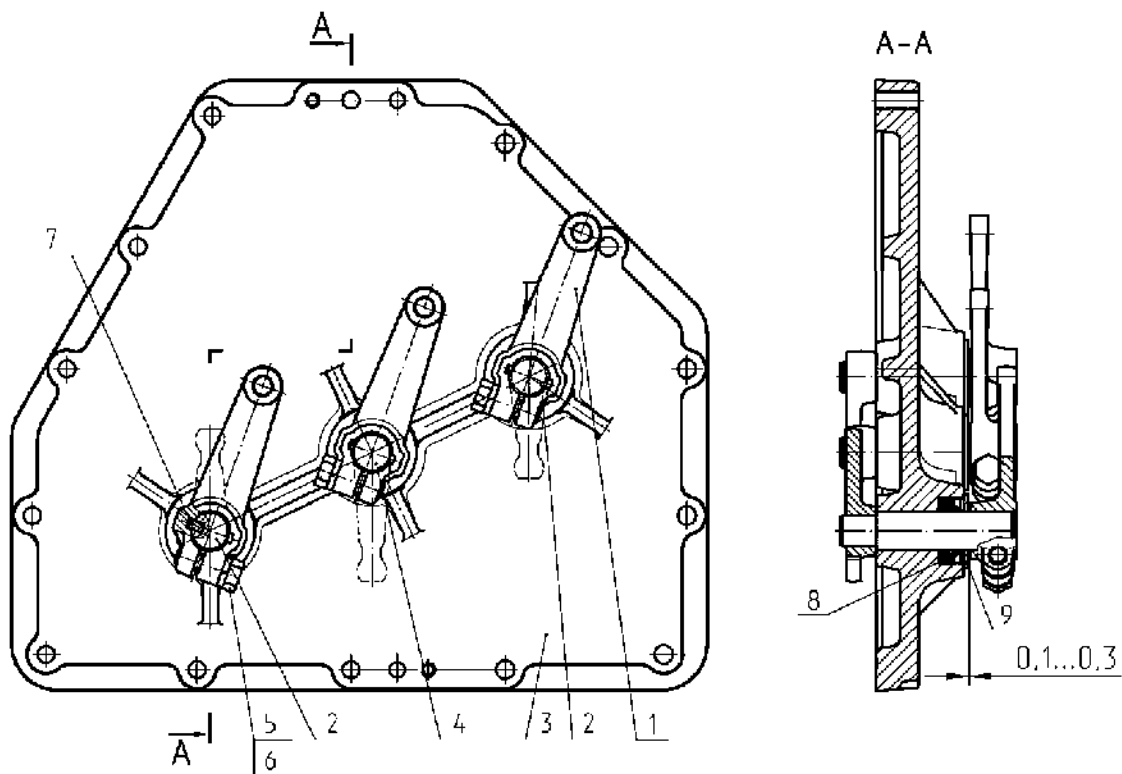


Рис. б

Рис. 17.7. Крышка

**Группа 17. Коробка передач
Подгруппа 1702 Крышка**

№ рис.	№ поз.	№ узла или детали	Кол-во	Наименование
17.7а		3022-1702040	1	Крышка (1–12)
	1		1	Шайба 12 ОТ ОСТ 37.001.115-75
	2		1	Болт М12-6gx35.88.35.019 ГОСТ 7796-70
	3		1	Шпонка 6x10 ГОСТ 24071-97
	4	2522-1702051	1	Рычаг
	5		1	Подшипник 943/25 ГОСТ 4060-78
	6	3022-1702047	1	Сухарь
	7	3022-1702053	1	Коромысло
	8	3022-1702050	1	Валик
	9	3022-1702052	1	Втулка
	10	3022-1702045	1	Крышка
	11		1	Манжета 2,2-25x42-1 ГОСТ 8752-79/ОСТ 38 05146-78
12	50-3503071	1	Шайба	

**Группа 17. Коробка передач
Подгруппа 1702 Крышка**

№ рис.	№ поз.	№ узла или детали	Кол-во	Наименование
17.7б		3022-1702020	1	Крышка (1–10)
	1	2522-1702051	3	Рычаг
	2	2522-1702070	2	Рычаг
	3	3022-1702025	1	Крышка
	4	2522-1702075	1	Рычаг
	5		3	Болт М12-6gx35.88.35.019 ГОСТ 7796-70
	6		3	Шайба 12 ОТ ОСТ 37.001.115-75
	7		3	Шпонка 6x10 ГОСТ 24071-97
	8		3	Манжета 2,2-25x42-1 ГОСТ 8752-79/ОСТ 38 05146-78
9	50-3503071	3	Шайба	

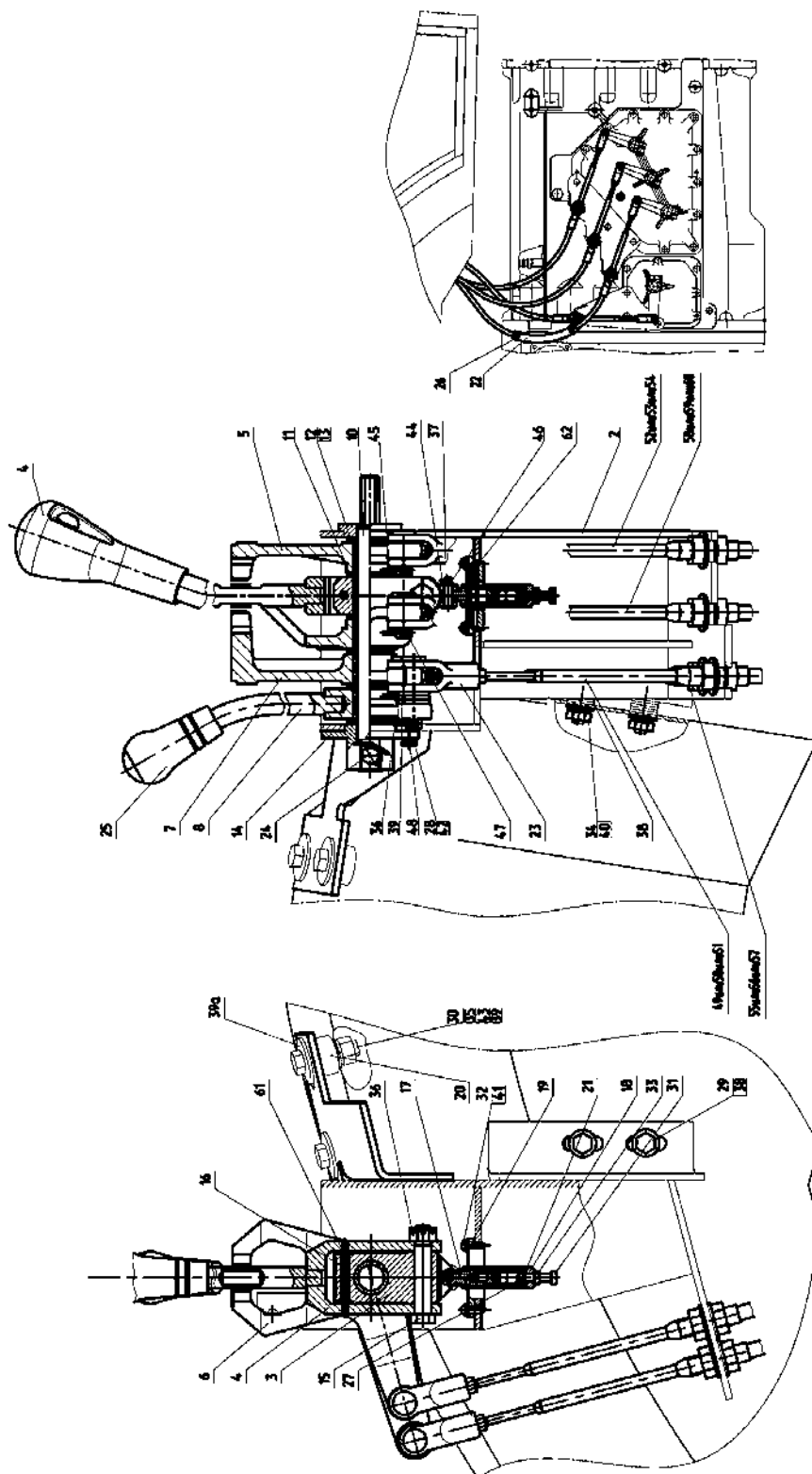


Рис. 17.8 Механизм управления

**Группа 17. Коробка передач
Подгруппа 1702. Механизм управления**

№ рис.	№ поз.	№ узла или детали	Кол-во	Наименование
17.8		2522-1702010-01		Механизм управления(1-62)
		2522-1702100-01		Рычаг(3,4,15,16,35,44,61)
	2	2522-1702105	1	Корпус
	3	2522-1702110	1	Ступица
	4	3761.040.5	1	Рычаг ЦИКС.468314.003
	5	2522-1702120	1	Рычаг
	6	2522-1702130	1	Рычаг
	7	2522-1702140	1	Рычаг
	8	2522-1702150	1	Рычаг
	9	2522-1702160	1	Толкатель(17,18,21,30,32,62)
	10	2522-1702101	1	Ось
	11	2522-1702102	12	Шайба
	12	2522-1702103	10	Шайба
	13	2522-1702103-01	10	Шайба
	14	2522-1702104	1	Втулка
	15	2522-1702108	1	Болт
	16	2522-1702112А	1	Пружина
	17	2522-1702161	1	Толкатель
	18	2522-1702162	1	Корпус
	19	2522-1702163	1	Опора толкателя
	20	2522-1702164	4	Втулка
	21	2522-1702166	1	Шайба
	22	2522-1702171	1	Чехол
	23	3022-1702069	8	Вилка
	24	220-1702061	1	Болт
	25	A15.05.010	1	Рукоятка
	26	80-3723045	2	Манжета
	27	50-1702148-А	1	Пружина фиксатора
	28		3	Болт М6-6gx16.88.35.019 ГОСТ 7798-70
	29		2	Болт М10-6gx40.88.35.019 ГОСТ 7796-70
	30		2	Болт М12-6gx40.88.35.019 ГОСТ 7796-70
	31		1	Болт М6-6gx20.88.35.019 ГОСТ 7798-70
	32		4	Винт В М5-6gx12.58.019 ГОСТ 17473-80
	33		1	Гайка М6-6Н.6.019 ГОСТ 5917-70
	34		2	Гайка М10-6Н.04.019 ГОСТ 5916-70
	35		2	Гайка М12-6Н.6.019 ГОСТ 5915-70
	36		1	Гайка М12-6Н.04.019 ГОСТ 5919-73
	37		1	Шайба С6.01.08кп.019 ГОСТ 11371-78
	38		14	Шайба С10.01.08кп.019 ГОСТ 11371-78
	39		5	Шайба С12.01.08кп.019 ГОСТ 11371-78
	39а		2	Шайба С12.01.019 ГОСТ 6958-78
	40		2	Шайба 10 ОСТ 37.001.115-75
	41		4	Шайба 5Т ОСТ 37.001.115-75
	42		3	Шайба 6Т ОСТ 37.001.115-75
	43		2	Шайба 12ОТ ОСТ 37.001.115-75
	44		1	Шплинт 1.6x12.019 ГОСТ 397-79
	45		8	Шплинт 3.2x12.019 ГОСТ 397-79
	46		1	Палец 6x22 ОСТ 37.001.163-75
47		7	Палец 12x32 ОСТ 37.001.163-75	
48		1	Палец 12x55 ОСТ 37.001.163-75	

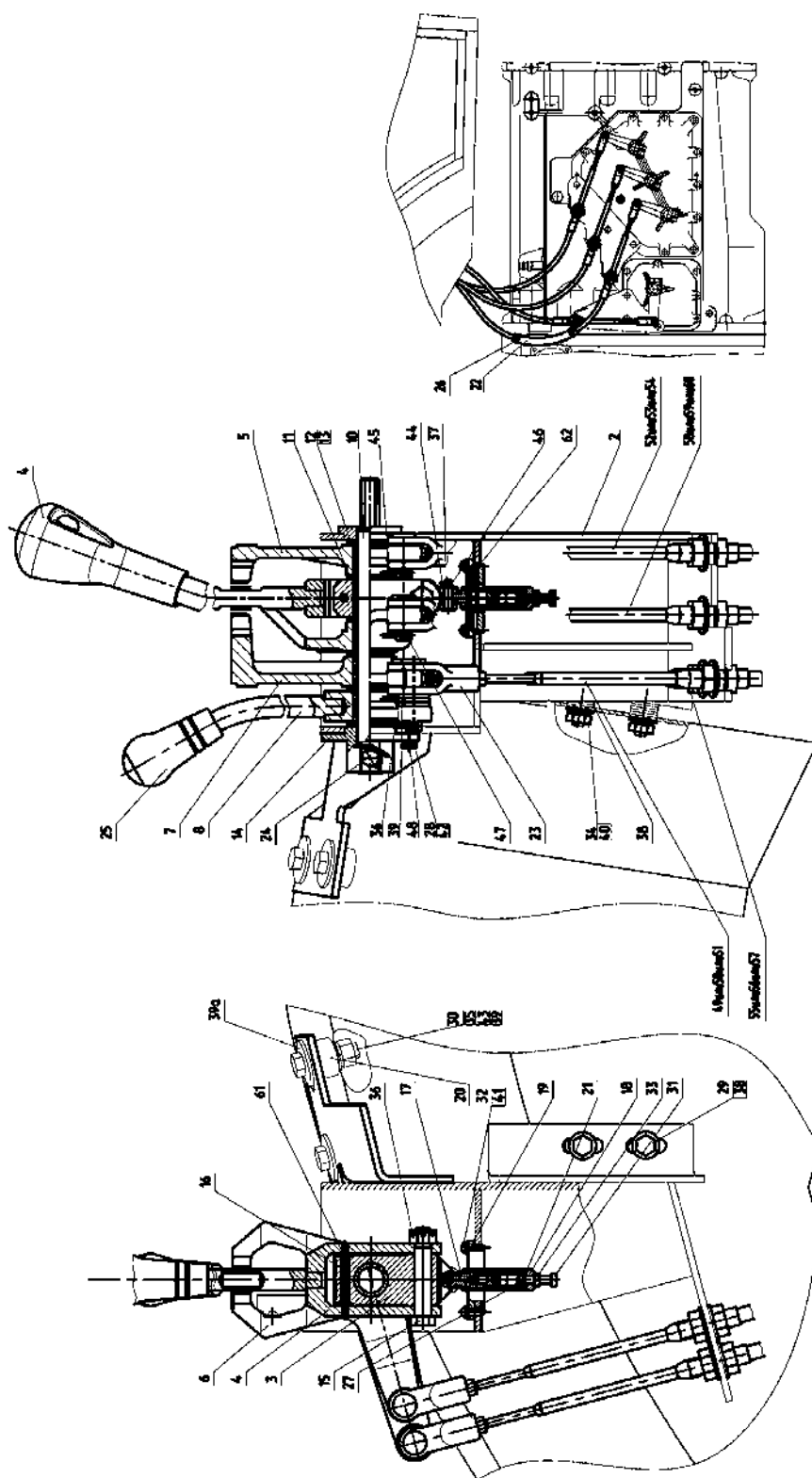


Рис. 17.8 Механизм управления

**Группа 17. Коробка передач
Подгруппа 1702. Механизм управления**

№ рис.	№ поз.	№ узла или детали	Кол-во	Наименование
17.8	49	23.558.1.1.3.00-58	1	Трос дистанционного управления
	50	100.M6322.00950	1	Трос дистанционного управления
	51	172-M-ТТ-75-950	1	Трос дистанционного управления
	52	23.558.1.1.3.00-59	1	Трос дистанционного управления
	53	100.M6322.01050	1	Трос дистанционного управления
	54	172-M-ТТ-75-1050	1	Трос дистанционного управления
	55	23.558.1.1.3.00-60	1	Трос дистанционного управления
	56	100.M6322.01100	1	Трос дистанционного управления
	57	172-M-ТТ-75-1100	1	Трос дистанционного управления
	58	23.558.1.1.3.00-61	1	Трос дистанционного управления
	59	100.M6322.01200	1	Трос дистанционного управления
	60	172-M-ТТ-75-1200	1	Трос дистанционного управления
	61		2	Шарик 5.556-60 ГОСТ 3722-81
	62		1	Ролик 5x44,8 ГОСТ 6870-81

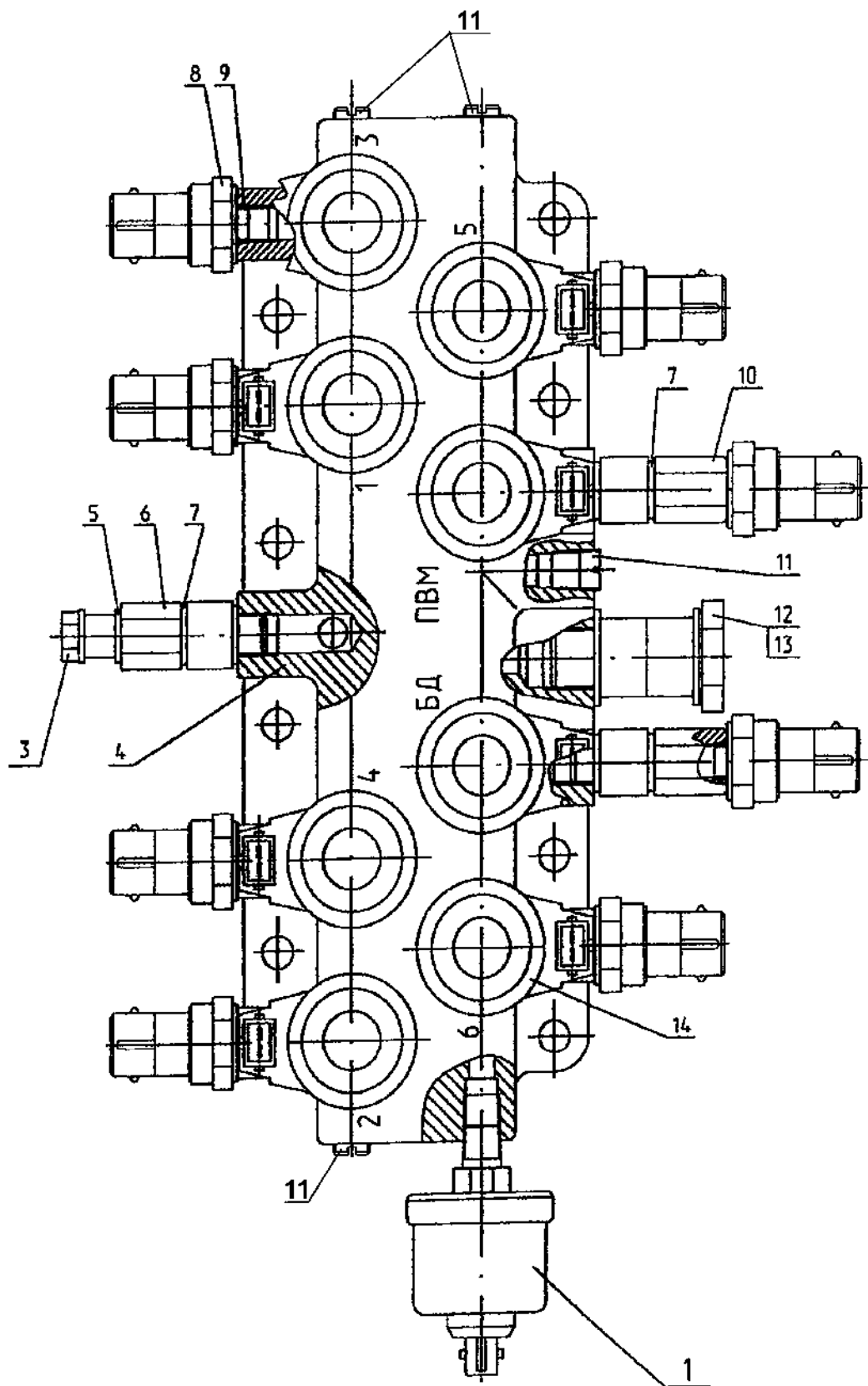


Рис. 17.9 Распределитель

**Группа 17. Коробка передач
Подгруппа 1712. Распределитель**

№ рис.	№ поз.	№ узла или детали	Кол-во	Наименование
17.9		2822-1712010	1	Распределитель
	1	ДД-20М	1	Датчик давления
	3	36-1104787	1	Болт штуцера
	4	3022-1712011	1	Корпус
	5	36-1104788	2	Прокладка
	6	2822-1702114	1	Штуцер
	7	РМ 14	6	Шайба
	8	ДСДМ-М	8	Датчик
	9	009-012-19-1-4	8	Кольцо
	10	1222-1702114	2	Штуцер
	11	80-1701063	8	Пробка
	12	2822-4607051	1	Болт
	13	40-4607038-А	2	Шайба
	14	4637.01	8	Пропорциональный клапан МНDRE06SK3X/ 20AG12C4V

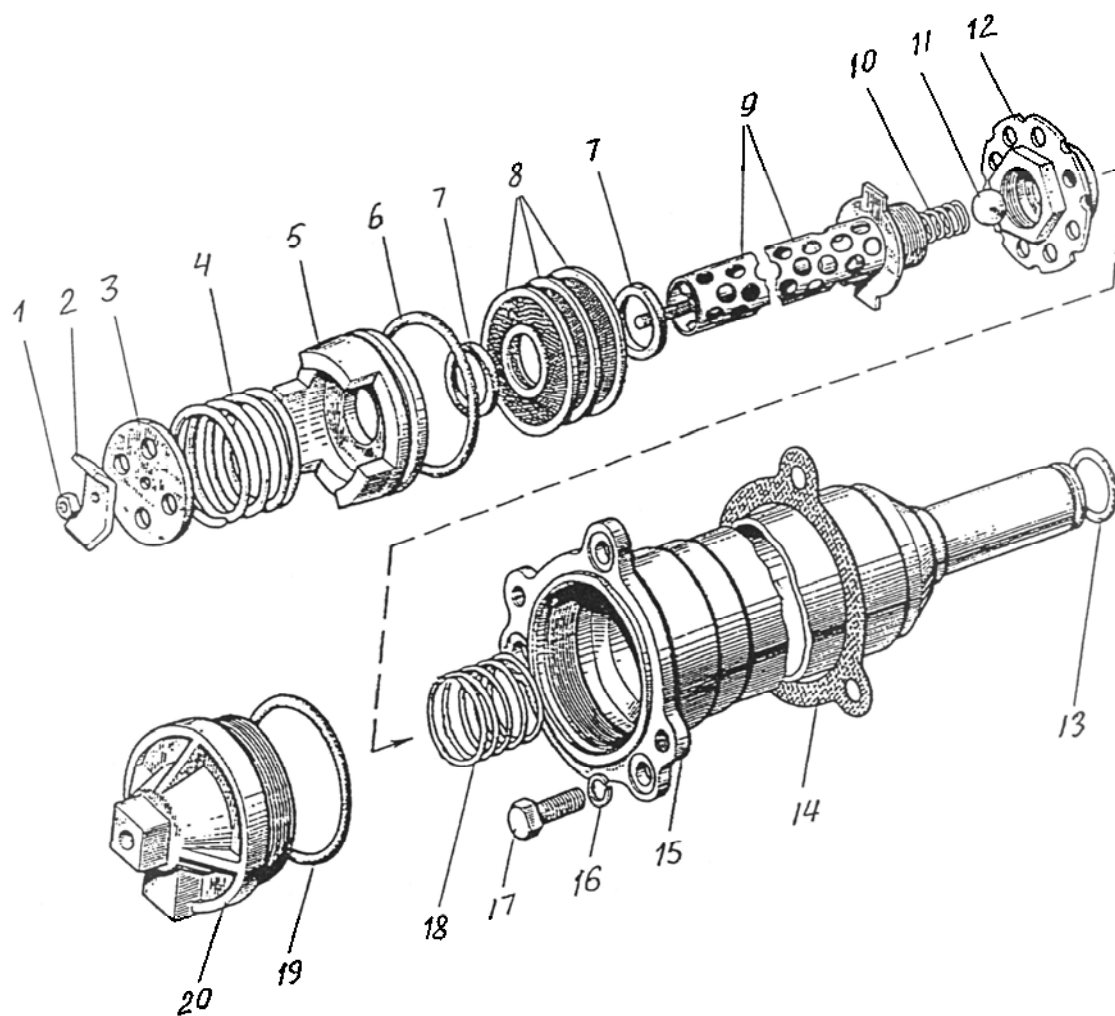


Рис. 17.10 Фильтр

**Группа 17. Коробка передач
Подгруппа 1716. Фильтр**

№ рис.	№ поз.	№ узла или детали	Кол-во	Наименование
17.10		2822-1716010	1	Фильтр (1-13,15,18-20)
		80-1716040	1	Труба фильтра (9-12)
		80-1716030	1	Набор фильтрующий элементов (1-5,8-12)
	1		1	Гайка М5-6Н.6.019 ГОСТ 5927-70
	2	80-1716033	1	Скоба
	3	80-1716032	1	Шайба
	4	80-1716034	1	Пружина
	5	80-1716031	1	Поршень
	6	059-065-36-2-4	1	Кольцо
	7	80-4608024	2	Кольцо
	8	80-1716080	45	Фильтроэлемент
	9	80-1716050	1	Труба
	10	80-1716041	1	Пружина
	11	15,081-100	1	Шарик
	12	80-1716060	1	Корпус
	13	022-025-19-1-4	1	Кольцо
	14	80-1716016	1	Прокладка
	15	2822-1716020	1	Корпус
	16		3	Шайба 10 ОТ ОСТ 37.001.115-75
	17		3	Болт М10-6gx30.88.35.019 ГОСТ 7796-70
18	80-1716018	1	Пружина	
19	066-071-30-1-4	1	Кольцо	
20	80-1716015	1	Крышка	

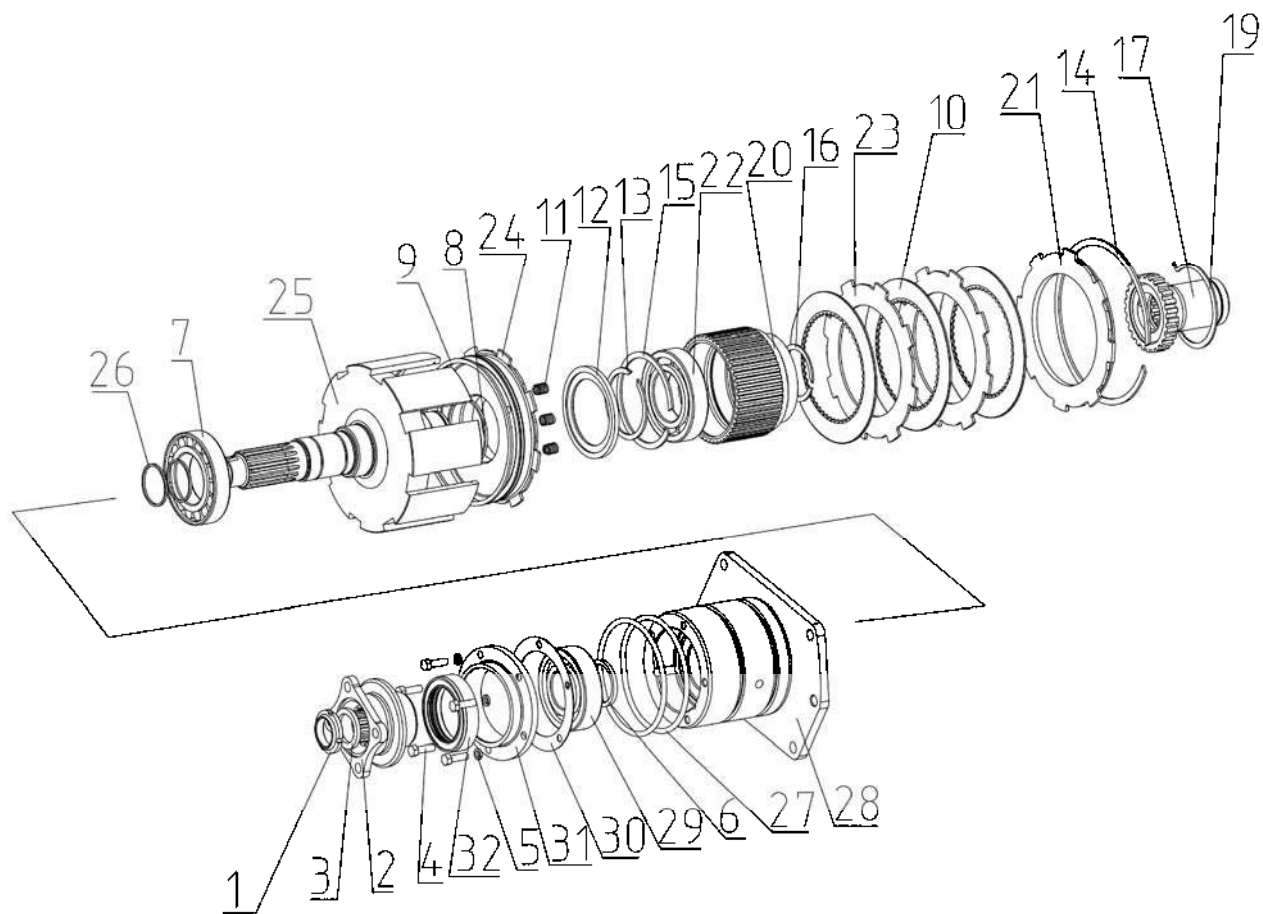


Рис. 18.1. Муфта привода ПВМ

Группа 18. Привод ПВМ
Подгруппа 1802. Муфта привода ПВМ

№ рис.	№ поз.	№ узла или детали	Кол-во	Наименование
18.1		2522-1802015		Муфта (15,20,22)
		2522-1802100		Корпус сальников (31,32)
	1	52-2308097	1	Гайка
	2	2522-1802070	1	Фланец
	3	2522-1802079	1	Шайба
	4		5	Болт М8-6gx25.88.35.019 ГОСТ 7796-70
	5		5	Шайба 8Т ОСТ 37.001.115-75
	6	2522-1802043	1	Шайба
	7	6-42212КМ	1	Подшипник ГОСТ 8328-75
	8	142-1701381	1	Кольцо
	9	80-1701382	1	Кольцо
	10	2522-1802035-A	8	Диск ведущий
	11	2522-1701395	16	Пружина
	12	80-1701373	1	Опора пружины
	13	С80	1	Кольцо ГОСТ 13942-86
	14	80-1701392	1	Кольцо
	15	2С110	1	Кольцо ГОСТ 13941-86
	16	2С60	1	Кольцо ГОСТ 13940-86
	17	2522-1802014	1	Муфта
	19	2С95	1	Кольцо
	20	2522-1802016	1	Муфта
	21	80-1701379	1	Диск упорный
	22	212 АУШ1	1	Подшипник ГОСТ 8338-75
	23	LD 2220087	7	Диск ведущий
	24	3022-1701380	1	Поршень
	25	2522-1802030	1	Барабан
	26	2522-1802083	2	Кольцо уплотнительное
	27	130-140-58-2-2	2	Кольцо ГОСТ 18829-73/ГОСТ 9833-73
	28	2522-1802025	1	Стакан
	29	309К или 309А	1	Подшипник ГОСТ 8338-75
	30	2522-1802074	1	Прокладка
	31	2522-1802073	1	Корпус
32	SF19 65x90x20 75 FKM 595	1	Манжета Combi	

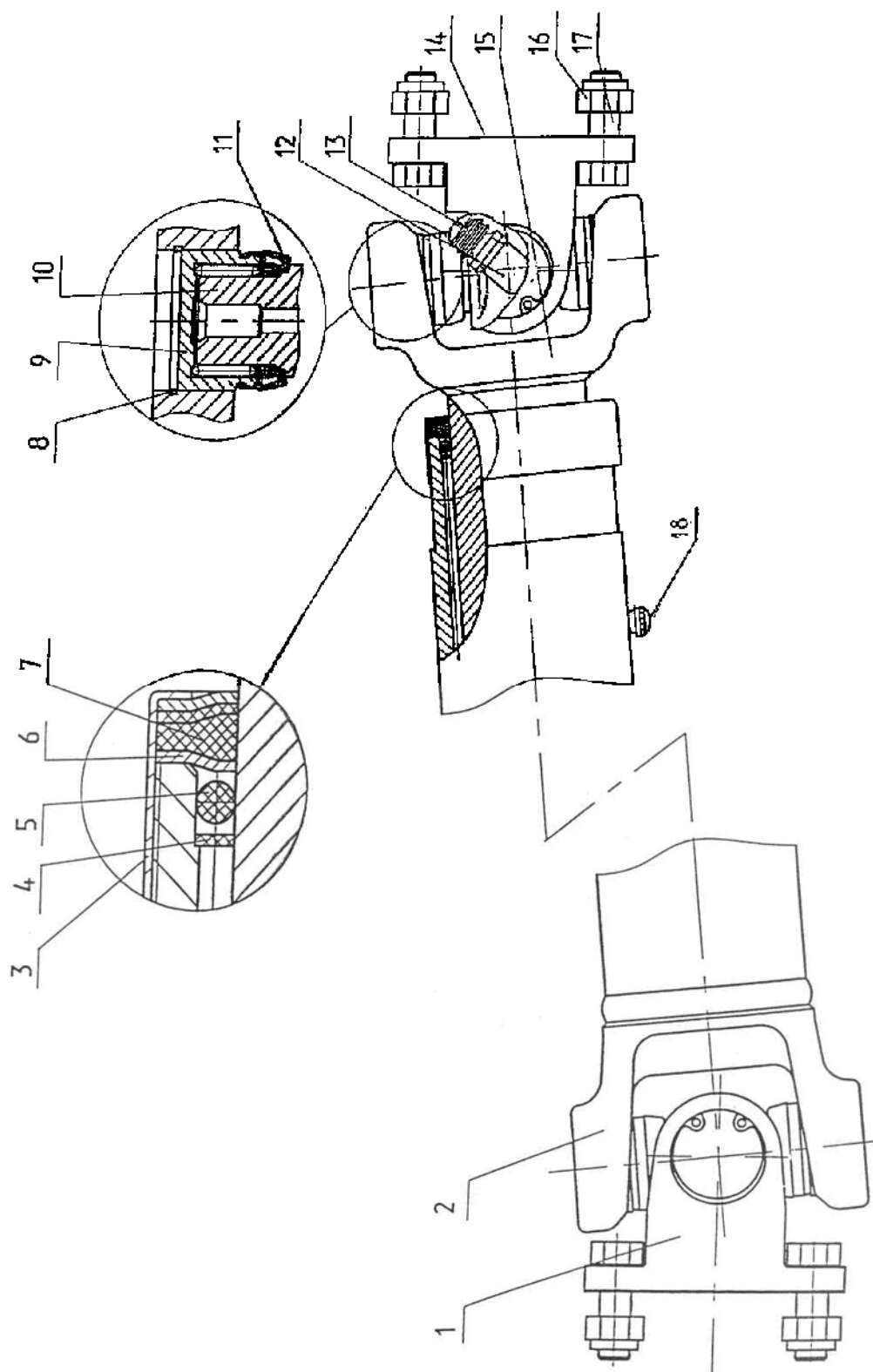


Рис. 22.1. Вал карданный

**Группа 22. Привод карданный
Подгруппа 2203. Вал карданный**

№ рис.	№ поз.	№ узла или детали	Кол-во	Наименование
22.1		82.6-4715200-A		Вал карданный (1-13,15,18)
		53A-2201025-10		Крестовина с подшипниками (9-11)
	1	41735-4201023-10	2	Фланец
	2	82.6-4715210	1	Вал карданный
	3	131-2203217	1	Гайка сальника
	4	130-2202227	1	Шайба разрезная
	5	130-2202225	1	Сальник резиновый
	6	130-2202219	3	Шайба разрезная
	7	130-2202221	1	Кольцо войлочное
	8	42-2201042*	8	Кольцо стопорное
		42-2201043*	8	Кольцо стопорное
		42-2201044*	8	Кольцо стопорное
	9	804704K4C10	8	Подшипник
	10	53A-2201030-02	2	Крестовина
	11	53A-2201031	8	Уплотнение подшипника торцовое
	12	2.3.90 Ц6 Хр	2	Масленка
	13	24-2904142	3	Колпачок пресс-масленки
	14	2522-2203024	2	Прокладка
15	41735-4201048-10	1	Вилка скользящая	
16		8	Гайка шестигранная DIN 985- M12x1,25-8	
17	2522-2203012	8	Болт	
18	1.3 Ц6 Хр	1	Масленка	

* Подбор.

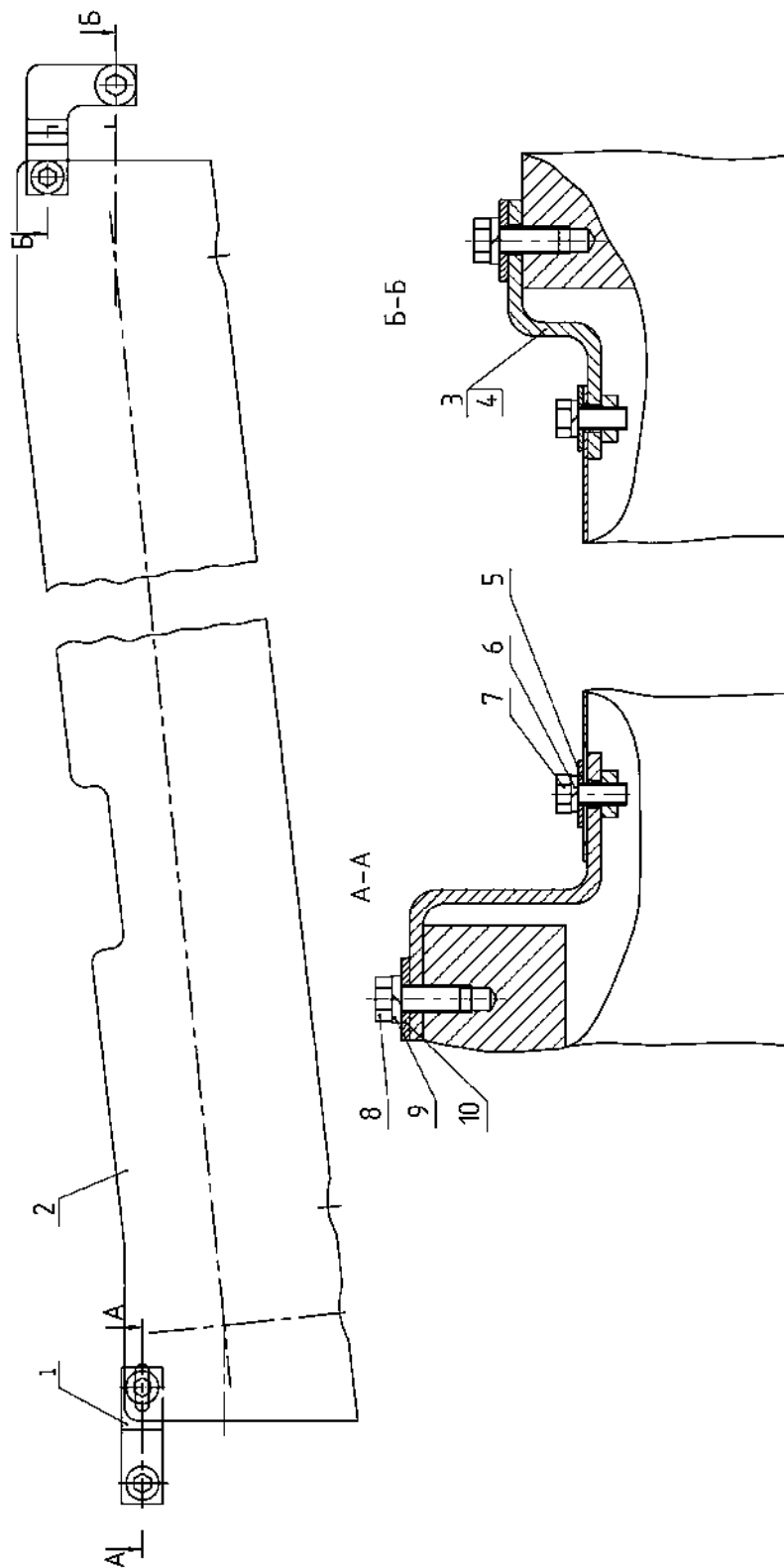


Рис. 22.2 Ограждение карданного привода

Группа 22. Привод карданный
Подгруппа 2210. Ограждение карданного привода

№ рис.	№ поз.	№ узла или детали	Кол-во	Наименование
22.2		2822ДЦ-2210005		Ограждение (1-10)
	1	2522-2210010	2	Кронштейн
	2	2822ДЦ-2210012	1	Кожух
	3	2522-2210020	1	Кронштейн
	4	2522-2210020-01	1	Кронштейн
	5		4	Шайба С8.01.019 ГОСТ 6958-78
	6		4	Шайба 8Т ОСТ 37.001.115-75
	7		4	Болт М8-6gx20.88.35.019 ГОСТ 7796-70
	8		4	Болт М10-6gx25.88.35.019 ГОСТ 7796-70
	9		4	Шайба 10 ОТ ОСТ 37.001.115-75
10		4	Шайба С 10.01.019 ГОСТ 6958-78	

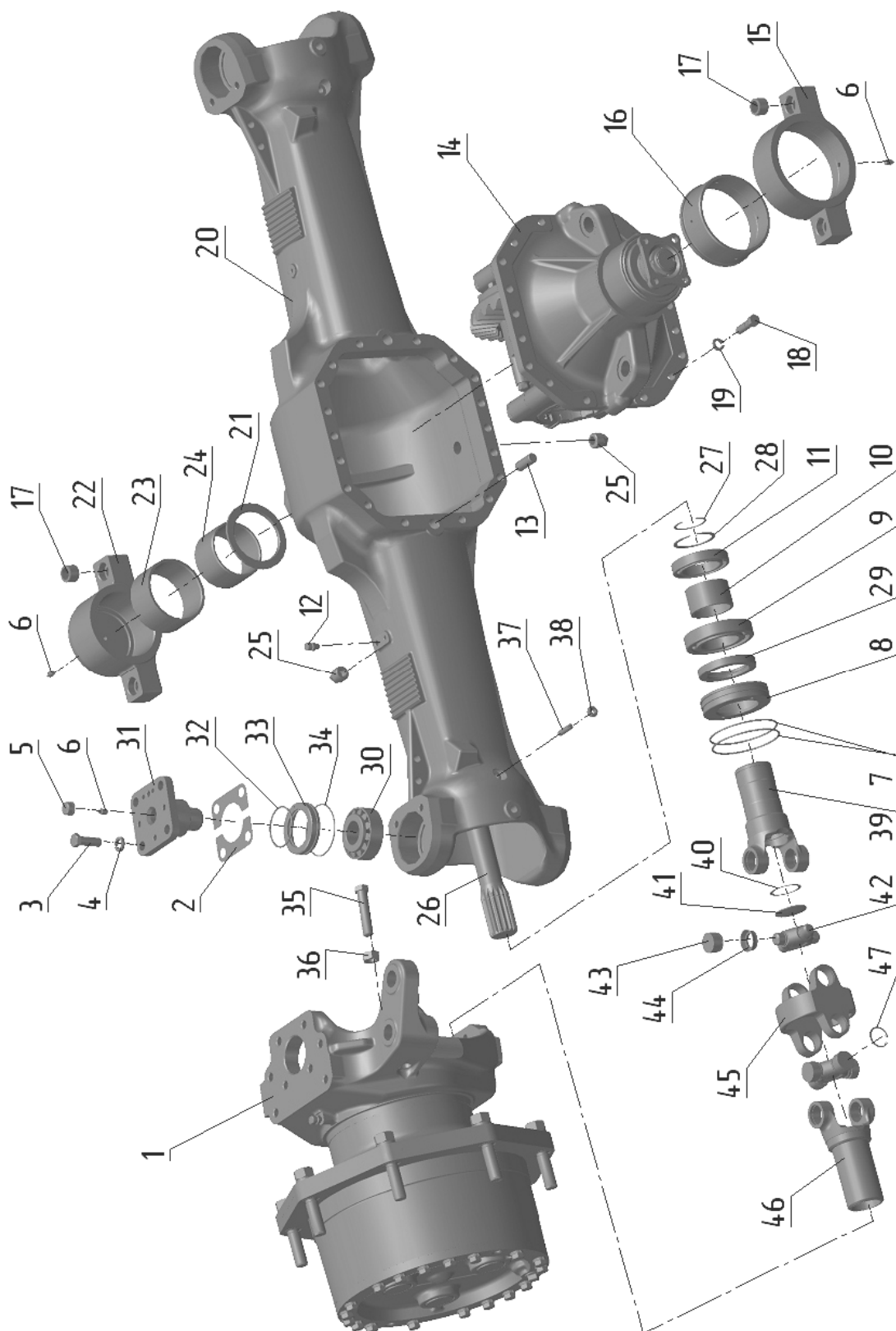


Рис. 23.1. Мост передний

Группа 23. Мост передний
Подгруппа 2300. Мост передний

№ рис.	№ поз.	№ узла или детали	Кол-во	Наименование
23.1		3522-2300010-A	1	ПВМ в сборе(1-47)
		2522-2301024-A	2	Шарнир сдвоенный(39-47)
		2522-2301147-A		Вилка (39-41)
		2522-2301047-A		Вилка скользящая (40,41,46)
		3522-2601030	1	Бугель(6,17,22,23)
		3522-2601040	1	Бугель(6,15-17)
	1	2522-2622010	1	Редуктор колесный (левый)
		2522-2622010-01	1	Редуктор колесный (правый)
	2	2522-2301042	8	Прокладка
		2522-2301042-01	10	Прокладка
	3	1220-4605506	16	Болт
	4		16	Шайба 16 ОТ ОСТ 37.001.115-75
	5	85-4607447	4	Колпачок
	6		6	Масленка 1.3 Ц9
	7		4	Кольцо 114-120-36-2-2
	8	2522-2301021-Б	2	Обойма
	9		2	Подшипник 213 ГОСТ 8338-75
	10	2522-2301022	2	Втулка
	11		2	Подшипник 113 ГОСТ 8338-75
	12		1	Сапун TSS 0G 1/8"
	13	70-4616035	2	Штифт
	14	3522-2302005-A	1	Редуктор центральный
	15	3522-2601041	1	Бугель
	16	3522-2601042	1	Втулка
	17	3522-2601043	4	Втулка
	18	1221-2407505	18	Болт
	19		18	Шайба 14 ОТ ОСТ 37.001.115-75
	20	3522-2301002	1	Корпус
	21	3522-2601034	1	Шайба
	22	3522-2601031	1	Бугель
	23	3522-2601032	1	Втулка
	24	3522-2601033	1	Втулка
	25		2	Пробка ПК КГ 3/4"
	26	2522-2301067-Б	2	Вал
	27		2	Кольцо 2С50
	28		2	Кольцо 2С65
	29		2	Манжета Combi 75x102x14
	30		4	Подшипник Timken32308В (NTN 4Т-32308С)
	31	2522-2301037	4	Ось
	32		4	Кольцо 065-071-36-2-2
	33	2522-2301031	4	Обойма
	34		4	Кольцо 085-090-30-1-4
	35	2522-2301043	2	Болт специальный
	36		2	Гайка М18х1,5-6Н.6.019 ГОСТ 5915-70
37	72-2308046-01	4	Винт	
38		4	Гайка М10-6Н.6.019 ГОСТ 5915-70	
39	2522-2301063-Б	2	Вилка	
40	2522-2301064-А1	4	Прокладка	
41	2522-2301052	4	Заглушка	
42	44-2201030-01	4	Крестовина	
43		16	Подшипник 804704К4С10	
44	53А-2201031	16	Уплотнение подшипника торцевое	

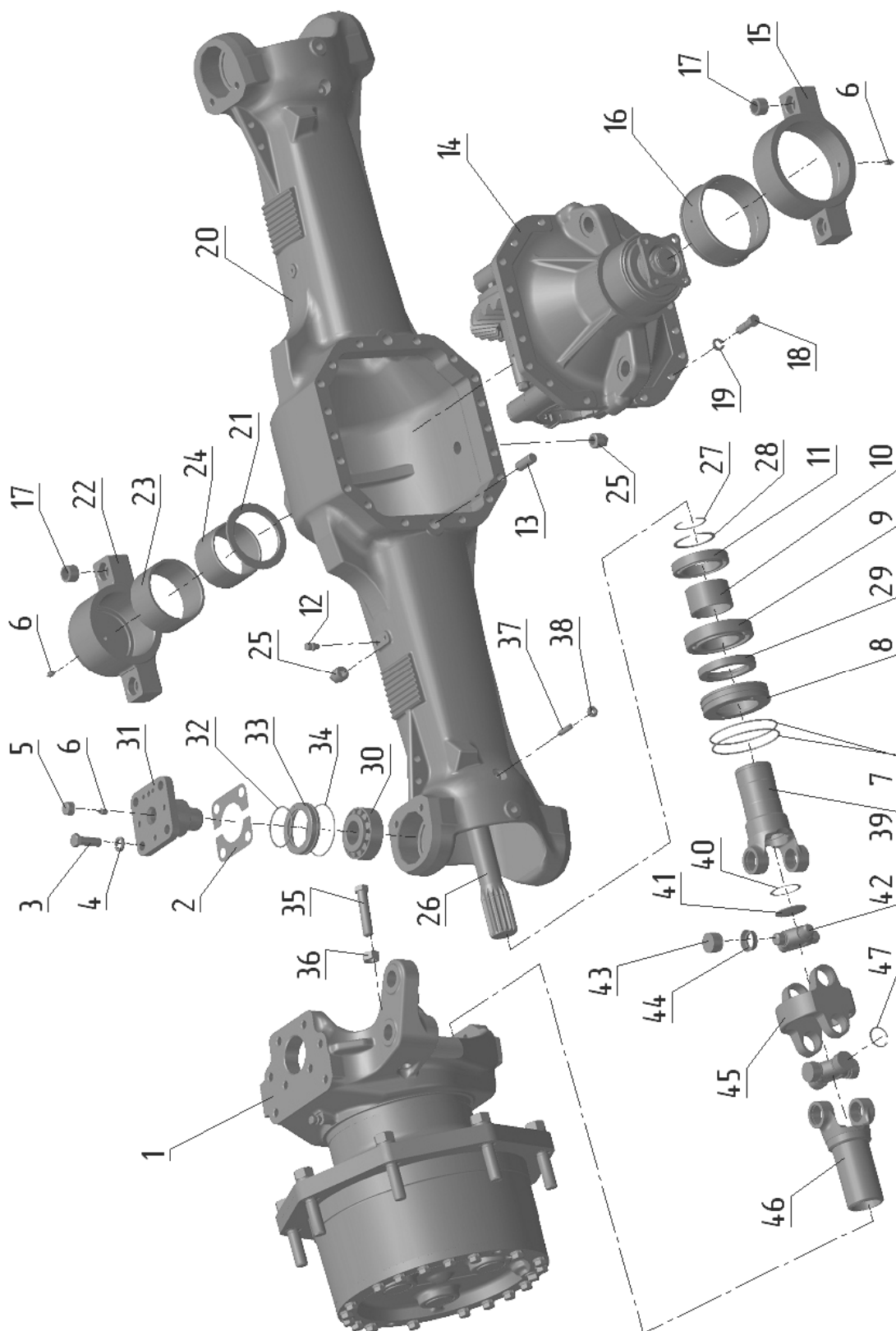


Рис. 23.1. Мост передний

Группа 23. Мост передний
Подгруппа 2300. Мост передний

№ рис.	№ поз.	№ узла или детали	Кол-во	Наименование
23.1	45	2522-2301066	2	Вилка сдвоенная
	46	2522-2301048-Б	2	Вилка
	47	42-2201040*	16	Кольцо стопорное
		42-2201041*	16	Кольцо стопорное
		42-2201042*	16	Кольцо стопорное
		42-2201043*	16	Кольцо стопорное
		42-2201044*	16	Кольцо стопорное

*Подбор

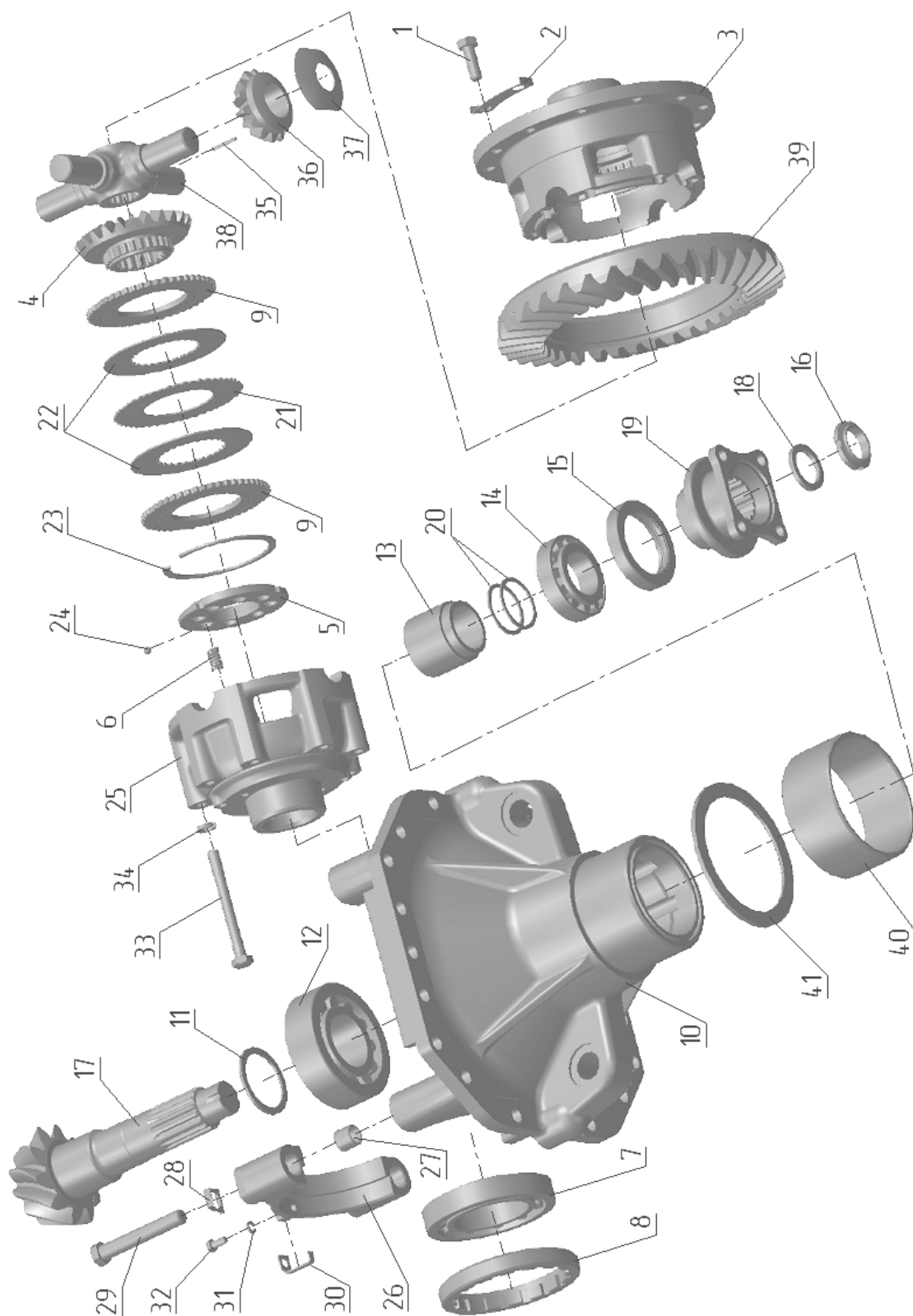


Рис. 23.2. Редуктор центральный

Группа 23. Мост передний
Подгруппа 2302. Редуктор центральный

№ рис.	№ поз.	№ узла или детали	Кол-во	Наименование
23.2		3522-2302005-A	1	Редуктор центральный (1-41)
		2522-2302030	1	Комплект шестерён (17, 39)
	1	2522-2303019	12	Болт призонный
	2	50-2403023	6	Пластина стопорная
	3	2522-2303011-Б	1	Корпус
	4	2522-2303017-Б	2	Шестерня полуосевая
	5	2522-2303018	2	Стакан
	6	2522-2303027	16	Пружина
	7		2	Подшипник 30215
	8	2522-2302018	2	Гайка подшипника
	9	2522-2303021	4	Диск опорный
	10	2522-2302011-Б	1	Корпус
	11	2522-2302019*	1	Шайба
		2522-2302019-01*	1	Шайба
		2522-2302019-02*	1	Шайба
		2522-2302019-03*	1	Шайба
		2522-2302019-04*	1	Шайба
		2522-2302019-05*	1	Шайба
		2522-2302019-06*	1	Шайба
	12		1	Подшипник 32311
	13	2522-2302022-Б	1	Втулка
	14		1	Подшипник 32209 (7509А ГОСТ 27365-87)
	15		1	Манжета SF19 65x90x20
	16	52-2308097	1	Гайка
	17	2522-2302014	1	Шестерня
	18	2522-1802079	1	Шайба
	19	2522-1802070	1	Фланец
	20	2522-2302017*	2	Шайба
		2522-2302017-01*	2	Шайба
		2522-2302017-02*	2	Шайба
		2522-2302017-03*	2	Шайба
		2522-2302017-04*	2	Шайба
		2522-2302017-05*	2	Шайба
		2522-2302017-06*	2	Шайба
		2522-2302017-07*	2	Шайба
	2522-2302017-08*	2	Шайба	
21	2522-2303022	2	Диск ведущий	
22	2522-2303023	4	Диск ведомый	
23		2	Кольцо 2С110	
24		8	Шарик 7,938-100	
25	2522-2303012-Б	1	Крышка	
26	2522-2302012	2	Корпус подшипника	
27	2522-2302013	4	Втулка	
28	2522-2302024	4	Пластина стопорная	
29		4	Болт М16-6gx100.88.35.019 ГОСТ 7795-70	
30	2522-2302016	2	Стопор	
31		2	Шайба 8Т ОСТ 37.001.115-75	
32		2	Болт М8-6gx16.88.35.019 ГОСТ 7796-70	
33	2522-2303024	8	Болт	
34		8	Шайба 12 ОТ ОСТ 37.001.115-75	
35		100	Ролик 4x29,8 А3	

* Подбор.

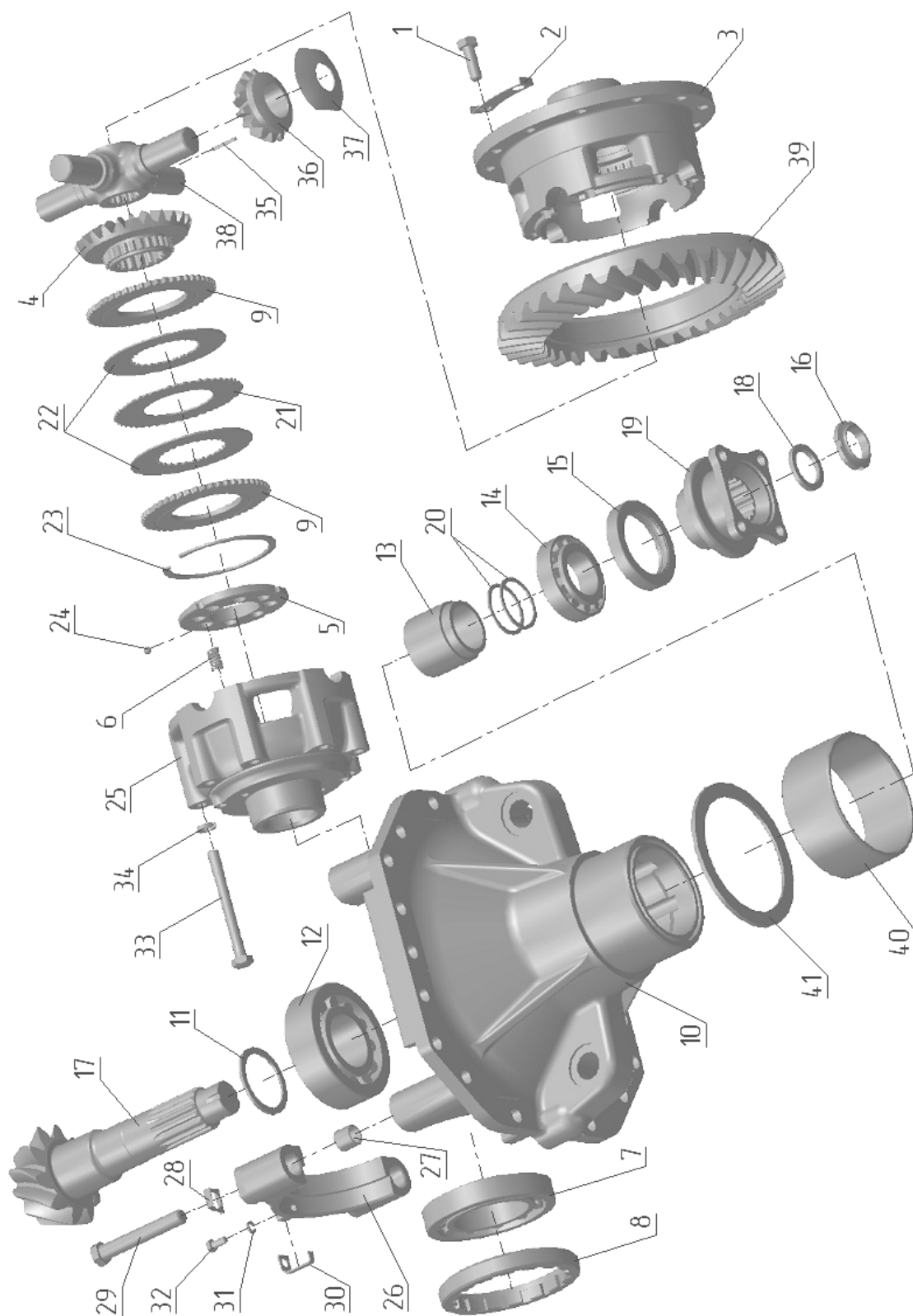


Рис. 23.2. Редуктор центральный

**Группа 23. Мост передний
Подгруппа 2302. Редуктор центральный**

№ рис.	№ поз.	№ узла или детали	Кол-во	Наименование
23.2	36	1522-2403057-Б	4	Сателлит
	37	1522-2403025-Б	4	Шайба сателлита
	38	1522-2403062-Б	1	Крестовина
	39	2522-2303016	1	Шестерня ведомая
	40	3522-2601033-01	1	Втулка
	41	3522-2601034-01	1	Шайба

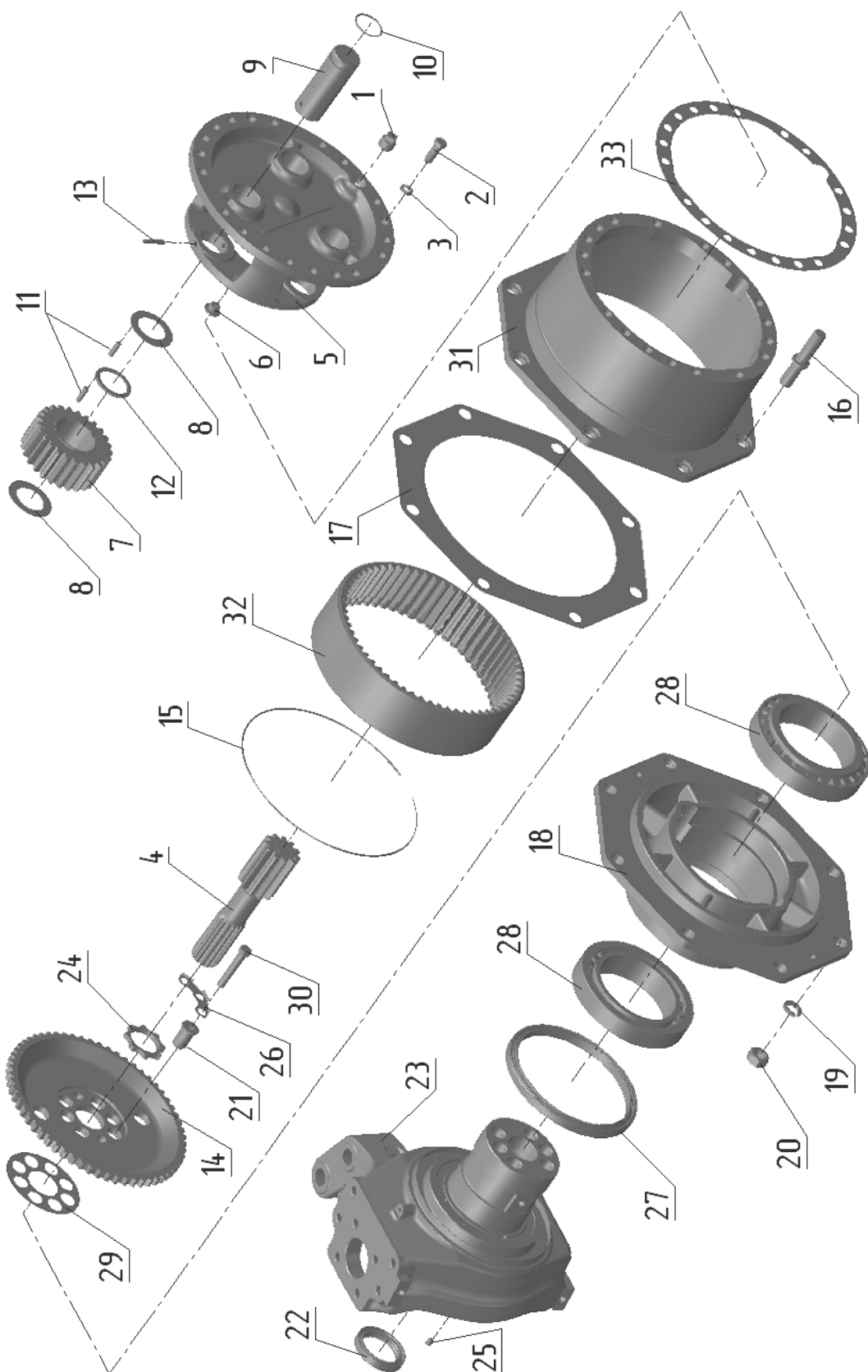


Рис. 23.3. Редуктор колесный

Группа 23. Мост передний
Подгруппа 2622. Редуктор колесный

№ рис.	№ поз.	№ узла или детали	Кол-во	Наименование
23.3		2522-2622010	1	Редуктор колесный левый (1-33)
		2522-2622010-01	1	Редуктор колесный правый (1-33)
		2522-2622060	1	Водило (5-13)
	1		1	Пробка ПК КГ 3/4"
	2		18	Болт М14-6gx40.88.35.019 ГОСТ 7796-70
	3		18	Шайба 14 ОТ ОСТ 37.001.115-75
	4	2522-2622013	1	Шестерня солнечная
	5	2522-2622061	1	Водило
	6	2522-2622064	1	Упор
	7	2522-2622062	3	Сателлит
	8	2522-2622067	6	Шайба
	9	2522-2622063	3	Ось
	10		3	Кольцо 045-051-036-2-2 ГОСТ 18829-73/ГОСТ 9833-73
	11		114	Ролик 10x30 Д II ГОСТ25255-82
	12	2522-2622066	3	Шайба распорная
	13		3	Штифт А.8x45.65Г ГОСТ 14229-93
	14	2522-2622011	1	Диск
	15	2522-2622012	1	Кольцо
	16	2522-2622042	8	Болт ступицы
	17	2522-2622022	1	Прокладка
	18	2522-2622051-Б	1	Ступица
	19		8	Шайба 22 Т 65Г 069 ГОСТ 6402-70
	20		8	Гайка М22x1,5-6Н.6.019 ГОСТ 5915-70
	21	2522-2622017	6	Втулка
	22	SF19 65x90x20	1	Манжета
	23	2522-2622075-Б	1	Кулак поворотный левый
		2522-2622075-01-Б	1	Кулак поворотный правый
	24	2522-2622016	1	Упор
	25		2	Пробка КГ 1/8"
	26	2522-2622018	2	Пластина
	27		1	Манжета Cassette 210x240
	28		2	Подшипник 32028 (2007128А ГОСТ27365-87)
	29	2522-2622019	4	Прокладка
	2522-2622019-01	7	Прокладка	
30		6	Болт М14-6gx80.88.35.019 ГОСТ 7795-70	
31	2522-2622041	1	Корпус	
32	2522-2622014	1	Шестерня эпициклическая	
33	2522-2622021	1	Прокладка	

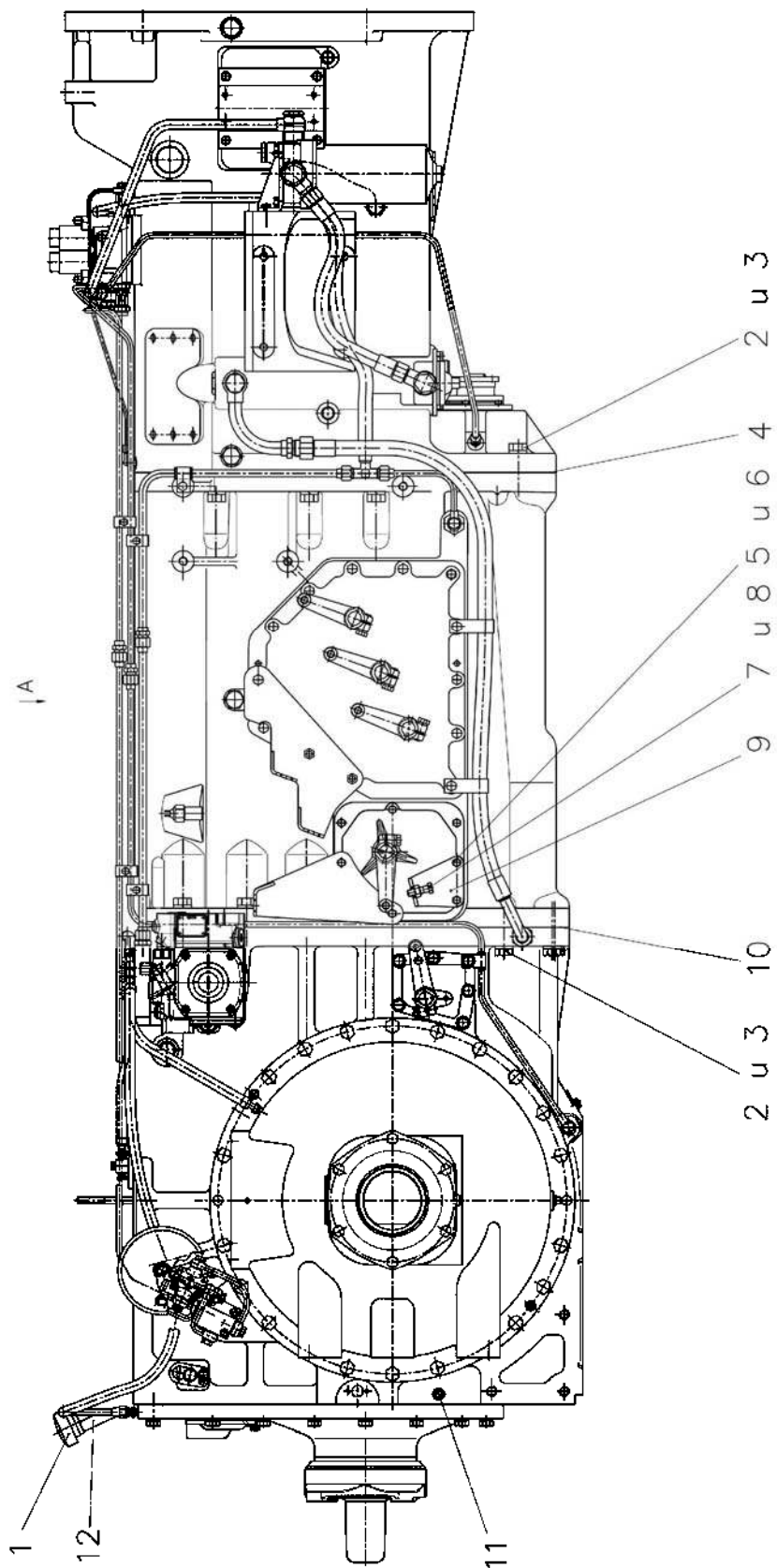


Рис. 24.1 Трансмиссия

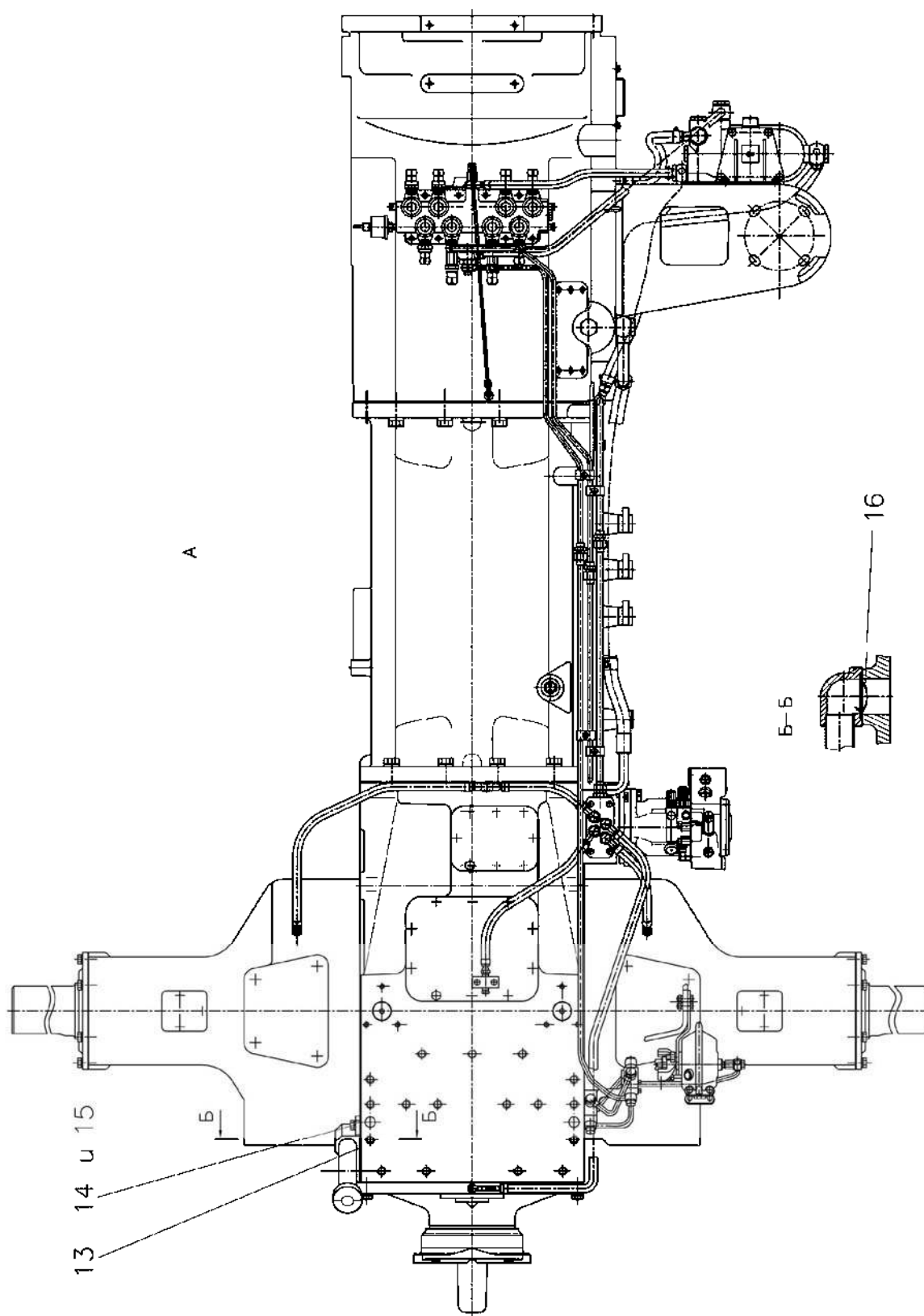


Рис. 24.2 Трансмиссия

Группа 24. Задний мост
Подгруппа 2400. Трансмиссия

№ рис.	№ поз.	№ узла или детали	Кол-во	Наименование
24.1	1	240-3707200	1	Пробка
	2	70-4605036-03	38	Болт (M20x75)
	3	4598166072	38	Шайба 20 ОТ ОСТ 37.001.115-75
	4	2522-1701026	1	Прокладка
	5		2	Болт M10-6gx55.88.35.019 ГОСТ 7795-70
	6	4598166067	2	Шайба 10 ОТ ОСТ 37.001.115-75
	7		1	Болт M12-6gx40.88.35.019 ГОСТ 7796-70
	8		1	Гайка M12-6H.6.019 ГОСТ 5915-70
	9	2522-2401236	1	Кронштейн
	10	2522-2401016	2	Прокладка
	11		1	Пробка ПК КГ 3/8"
	12	2522-2401200	1	Горловина заливная
24.2	13	2522-2401214	1	Прокладка
	14		2	Болт M12-6gx30.88.35.019 ГОСТ 7796-70
	15	4598166068	2	Шайба 12 ОТ ОСТ 37.001.115-75
	16	240-1002085	1	Сетка

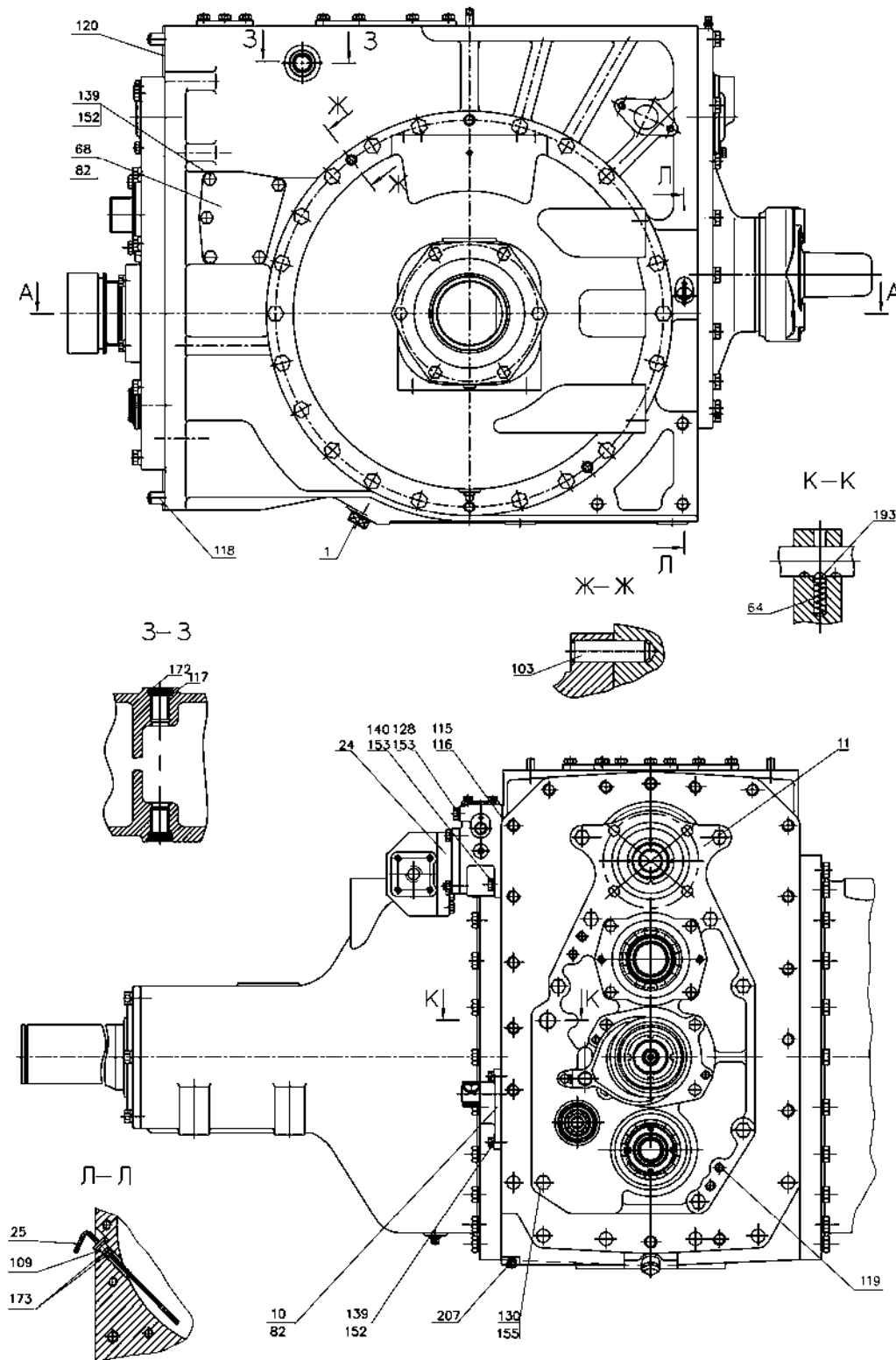


Рис. 24.3. Мост задний

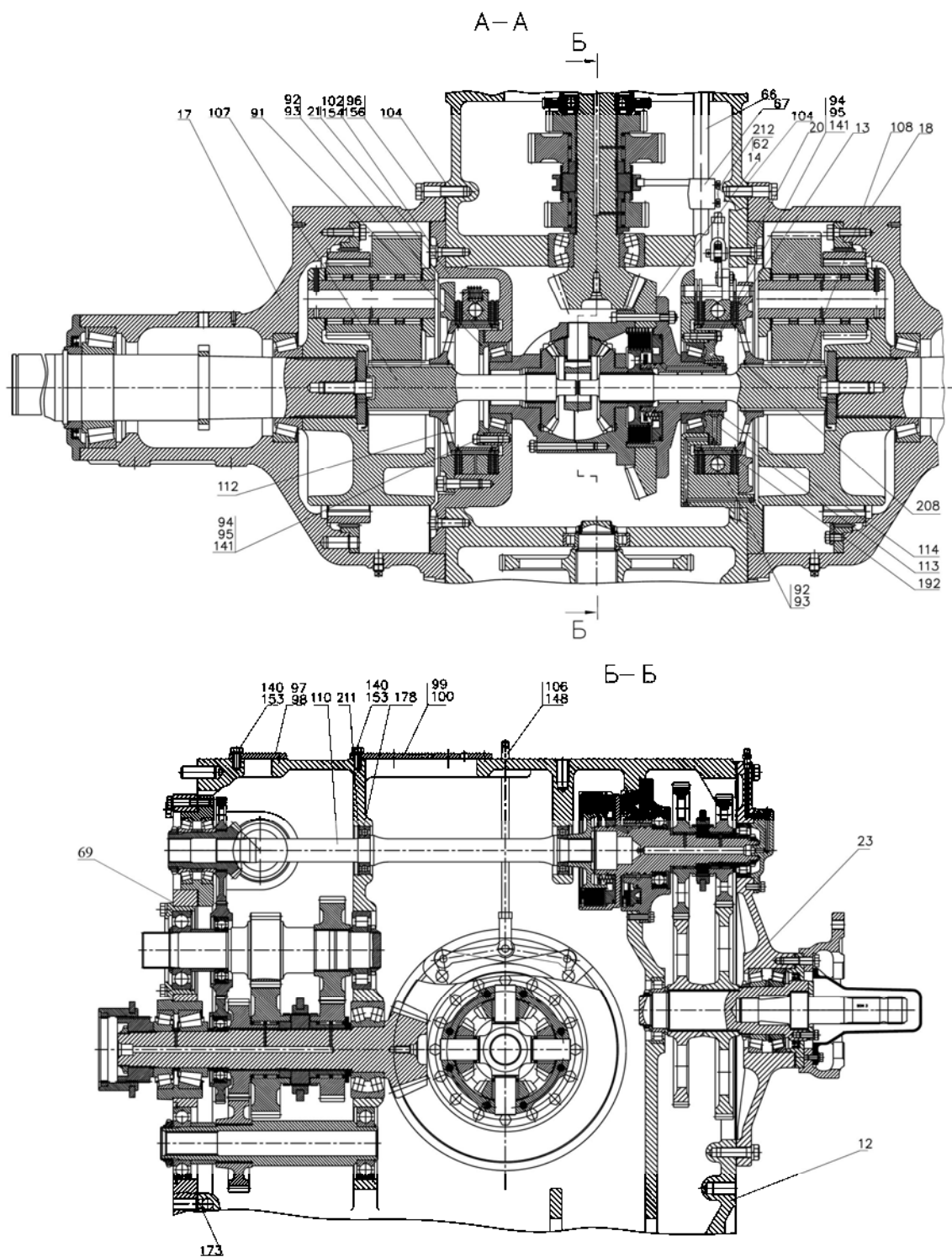


Рис. 24.4. Мост задний

Группа 24. Задний мост
Подгруппа 2401. Мост задний

№ рис.	№ поз.	№ узла или детали	Кол-во	Наименование
24.3		2522-2401010	1	Мост задний
24.4	1	70-1701300	1	Пробка 1 1/4" в сборе
	10	2822-1704600	1	Крышка в сборе
	11	2522-2401100	1	Плита в сборе (рис.44.1, 44.2)
	12	2522-2401015-Б**	1	Корпус заднего моста в сборе (117-119)
	13	2522-2401020	1	Крышка в сборе (113,114,192)
	14	2822-2403010-А	1	Дифференциал в сборе (рис.48)
	17	2522-2407500-А	1	Передача конечная левая в сборе (рис.49)
	18	2522-2407500-А-01	1	Передача конечная правая в сборе (рис.49)
	20	2522-3502010	1	Тормоз в сборе правый (рис.67)
	21	2522-3502010-01	1	Тормоз в сборе левый (рис.67)
	23	2822-4202010-Б	1	ВОМ задний в сборе (рис.99)
	24	2522-4604010-Б	1	Привод насоса в сборе
	25	2522-1701410	1	Масломер в сборе (109,173)
	62	220-1702061	2	Болт
	64	50-1702148-А	1	Пружина фиксатора
	66	2522-1702311	1	Проводок
	67	2522-1702312	1	Вилка
	68	2822-2401129	1	Крышка
	69	2522-2401018	2	Прокладка
	82	2822-1704118	2	Прокладка
	91	2522-2401011	1	Крышка
	92	2522-2401012	*	Прокладка
	93	2522-2401012-01	*	Прокладка
	94	2522-2401013	4	Пластина стопорная
	95	2522-2401013-01	2	Пластина стопорная
	96	2522-2401111	40	Болт
	97	2822-2401122	1	Крышка
	98	2822-2401123	1	Прокладка
	99	2522-2401125	1	Крышка
	100	2522-2401127	1	Прокладка
	102	1221-2407505	24	Болт
	103	1221-2407508-01	4	Штифт
	104	2522-2407552	2	Прокладка
	106	2522-3502039	2	Тяга
	107	2522-2407032	1	Шестерня левая
	108	2522-2407032-01	1	Шестерня правая
	109	2522-1701415	1	Масломер
	110	2522-4202011	1	Вал
	112	2522-2407033	2	Ступица
	113	2522-2401021	1	Крышка
	114	2522-4202022-01	1	Втулка
	115	2522-4604156-А	4*	Прокладка
	116	2522-4604156-А-01	4*	Прокладка
	117	36-3502037А	2	Втулка
	118	50-4605027	2	Штифт

* Набор

** Комплект с дет. 2522-2401019-Б "Плита"

Группа 24. Задний мост
Подгруппа 2401. Мост задний

№ рис.	№ поз.	№ узла или детали	Кол-во	Наименование
24.3	119	50-1601352	4	Штифт
24.4	120	2522-2401016	2	Прокладка
	128		2	Болт М12-6gx90.88.35.019 ГОСТ 7795-70
	130		9	Болт М16-6gx75.88.35.019 ГОСТ 7795-70
	139		11	Болт М10-6gx35.88.35.019 ГОСТ 7796-70
	140		18	Болт М12-6gx30.88.35.019 ГОСТ 7796-70
	141		19	Болт М12-6gx35.88.35.019 ГОСТ 7796-70
	148		2	Гайка М12x1,25-6Н.04.019 ГОСТ 5916-70
	152		11	Шайба 10 ОТ ОСТ 37.001.115-75
	153		26	Шайба 12 ОТ ОСТ 37.001.115-75
	154		26	Шайба 14 ОТ ОСТ 37.001.115-75
	155		9	Шайба 16 ОТ ОСТ 37.001.115-75
	156		40	Шайба 18 ОТ ОСТ 37.001.115-75
	172		2	Манжета 2.2-25x42-1
	173		2	Кольцо 021-025-25-1-4
	178		2	Подшипник 208А ГОСТ 8338-75
	192		1	Шарик 7.144-60 ГОСТ 3722-81
	193		1	Шарик 10-60 ГОСТ 3722-81
	207		1	Пробка КГ 1/4".10КП.019
	208		2	Кольцо С 80 ГОСТ 13942-86
	211		2	Кольцо 2С 80 ГОСТ 13943-86
	212			Проволока 1,6-0-С ГОСТ 3282-74 (100мм)

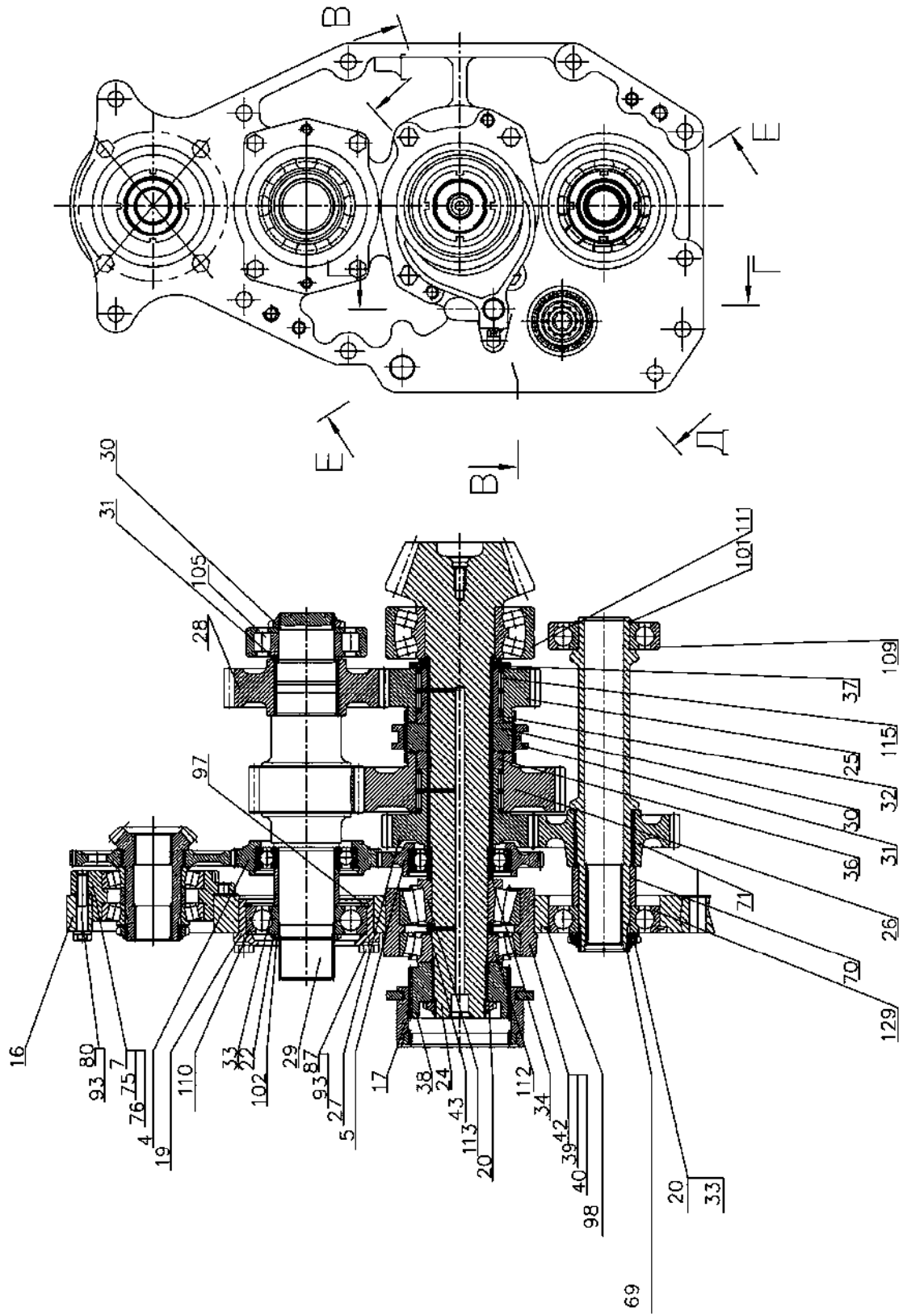


Рис. 24.5. Плита

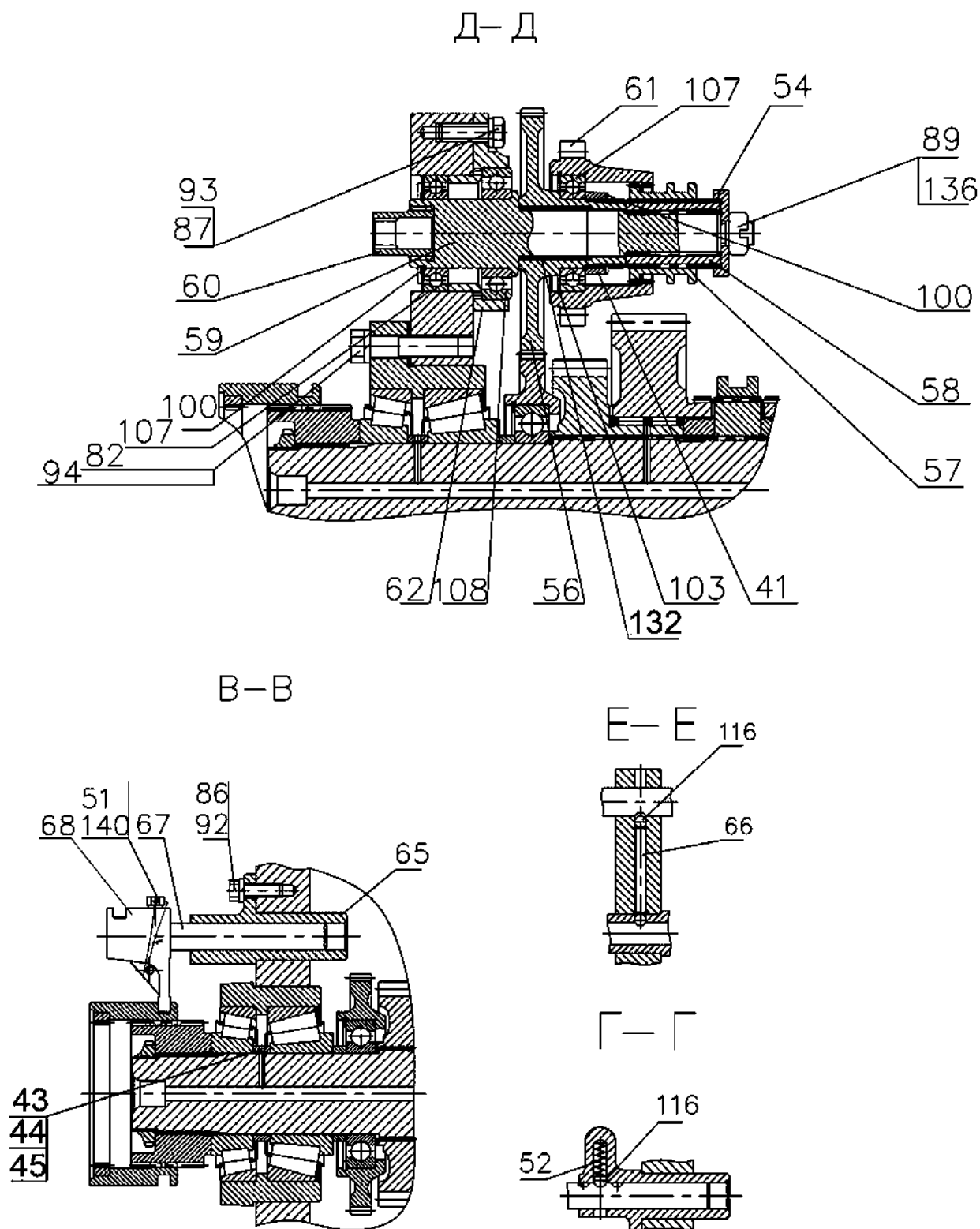


Рис. 24.6. Плита

Группа 24. Задний мост
Подгруппа 2401. Плита

№ рис.	№ поз.	№ узла или детали	Кол-во	Наименование
24.5		2522-2401100	1	Плита (4-140, рис.44.1)
24.6	4	2522-1704150-Б	1	Шестерня в сборе (рис.46)
	5	2522-1704155-Б	1	Шестерня в сборе (рис.47)
	7	2522-2401025-А	1	Шестерня ведущая в сборе (рис.45)
	16	2522-2401019-Б ¹	1	Плита
	17	2522-1701315	1	Втулка
	19	2522-1701321	1	Стакан
	20	80-1701047	2	Гайка
	21	2823-1701049	1	Гайка
	22	3022-1701033	2	Шайба
	23	80-17010186	1	Шайба
	24	2522-1701252 ²	1	Вал-шестерня
	25	2522-1701301	1	Шестерня
	26	2522-1701302	1	Шестерня
	27	2522-1701303	1	Шестерня
	28	2522-1701304	1	Шестерня
	29	2522-1701306	1	Вал-шестерня
	30	2522-1701307	1	Втулка
	31	2522-1701308	1	Муфта
	32	2522-1701309	1	Втулка
	33	2522-1701311	1	Втулка
	34	2522-1701311-01	1	Втулка
	36	2522-1701313	1	Втулка
	37	2522-1701314	1	Втулка
	38	2522-1701316	1	Втулка
	39	2522-1701319	*	Прокладка
	40	2522-1701319-01	*	Прокладка
	41	3022-1701311	1	Втулка
	42	2522-1701312	1	Стакан
	43	2522-1701318	1	Втулка
	44	2522-1701324	4	Прокладка
	45	2522-1701324-01	4	Прокладка
	51	220-1702061	1	Болт
	52	50-1702148-А	2	Пружина фиксатора
	54	2822-1704114	1	Втулка
	56	2522-1704104-Б	1	Шестерня
	57	2522-1704106	1	Муфта
	58	2522-1704107	1	Втулка
	59	2822-1704109	1	Вал
	60	2822-1704111	1	Втулка
	61	2522-1704112	1	Шестерня
	62	2522-1704113	1	Стакан
	65	2522-1705111	1	Корпус
	66	2522-1705113-А	1	Шток
	67	2522-1705115	1	Поводок
	68	2522-1705117	1	Вилка
	69	2522-1802013	1	Вал
	70	2522-1802028	1	Втулка
	71	2522-1802041	1	Шестерня
	75	2522-1604056	*	Прокладка

* Набор

¹ Комплект с дет. 2522-2401015-Б "Корпус заднего моста"² Комплект с дет. 2522-2403021 "Шестерня ведомая"

Группа 24. Задний мост
Подгруппа 2401. Плита

№ рис.	№ поз.	№ узла или детали	Кол-во	Наименование
24.5 24.6	76	2522-4604056-01	*	Прокладка
	80		4	Болт М12-6gx65.88.35.019 ГОСТ 7795-70
	82		4	Болт М14-6gx60.88.35.019 ГОСТ 7795-70
	86		1	Болт М10-6gx30.88.35.019 ГОСТ 7796-70
	87		7	Болт М12-6gx35.88.35.019 ГОСТ 7796-70
	89		1	Гайка М16-6Н.04.019 ГОСТ 5919-73
	92		1	Шайба 10 ОТ ОСТ 37.001.115-75
	93		11	Шайба 12 ОТ ОСТ 37.001.115-75
	94		4	Шайба 14 ОТ ОСТ 37.001.115-75
	97		1	Кольцо 2С130 ГОСТ 13941-86
	98		1	Кольцо 120 ГОСТ 2893-82
	100		2	Кольцо С45 ГОСТ 13940-86
	101		1	Кольцо 2С 55 ГОСТ 13940-86
	102		1	Кольцо 2С 60 ГОСТ 13940-86
	103		1	Кольцо С75 ГОСТ 13940-86
	105		1	Подшипник 92312М1 ГОСТ 8338-75
	107		2	Подшипник 109 ГОСТ 8338-75
	108		1	Подшипник 209А ГОСТ 8338-75
	109		1	Подшипник 311А ГОСТ 8338-75
	110		1	Подшипник 312А ГОСТ 8338-75
	111		1	Подшипник 53615Н ГОСТ 24696-81
	112		1	Подшипник 7312А ГОСТ 27365-87
	113		1	Подшипник 7612А ГОСТ 27365-87
	115		4	Подшипник К 85x92x20 ГОСТ 24310-80
	116		4	Шарик 10-60 ГОСТ 3722-81
	129		1	Подшипник 50311А ГОСТ8338-75/ГОСТ2893-82
	132		1	Подшипник ЗКК 30x35x46Е
	136		1	Шплинт 4.36.019 ГОСТ 397-79
	140			Проволока 1,6-0-С ГОСТ 3282-74 (200мм)

* Набор

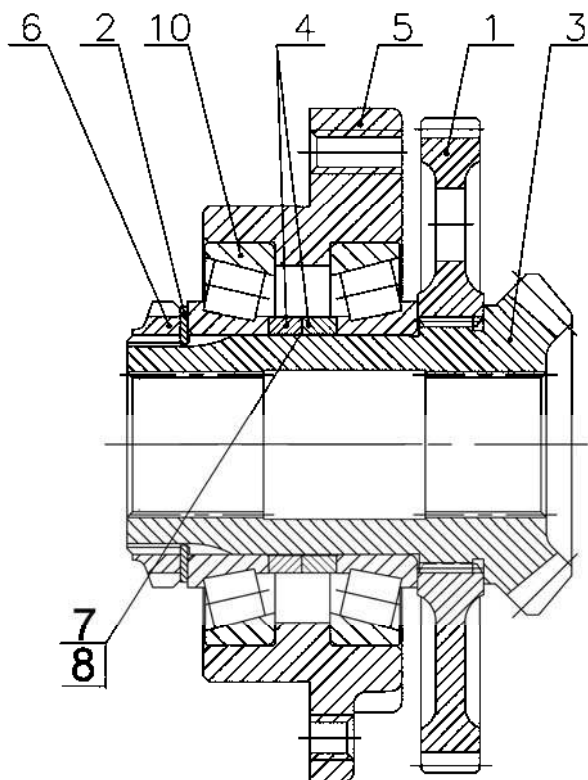


Рис. 24.7. Шестерня ведущая

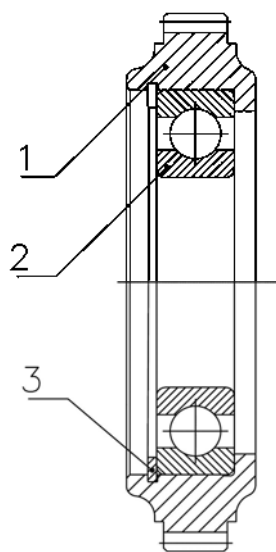


Рис. 24.8. Шестерня

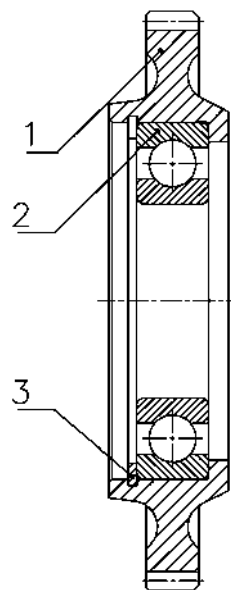


Рис.24.9. Шестерня

**Группа 24. Задний мост
Подгруппа 2401. Шестерни**

№ рис.	№ поз.	№ узла или детали	Кол-во	Наименование
24.7		2522-2401025-А	1	Шестерня ведущая
	1	2522-1704101-Б	1	Шестерня
	2	2522-4604047	1	Шайба
	3	2522-4604048	1	Шестерня ведущая
	4	3022-4604049	1	Втулка
	5	2522-4604052	1	Стакан
	6	2823-1701049	1	Гайка
	7	2522-1701324	4	Прокладка
	8	2522-1701324-01	4	Прокладка
	10		2	Подшипник 7212А ГОСТ 27365-87
24.8		2522-1704150-Б	1	Шестерня
	1	2522-1704102-Б	1	Шестерня
	2		1	Подшипник 212 АУШ1 ГОСТ 8338-75
	3		1	Кольцо 2С110 ГОСТ 13941-86
24.9		2522-1704155-Б	1	Шестерня
	1	2522-1704103-Б	1	Шестерня
	2		1	Подшипник 212 АУШ1 ГОСТ 8338-75
	3		1	Кольцо 2С110 ГОСТ 13941-86

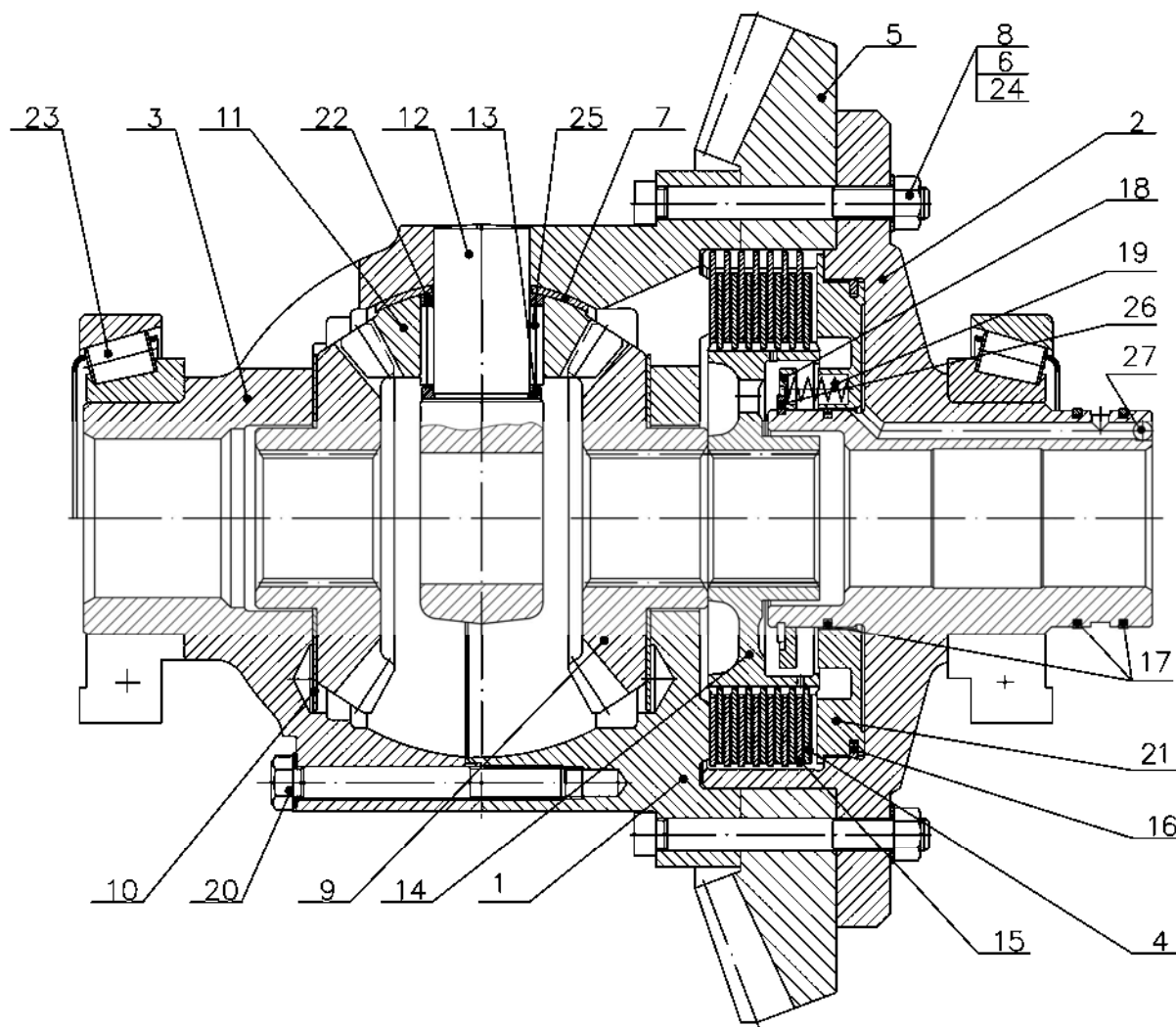


Рис. 24.10. Дифференциал

Группа 24. Задний мост
Подгруппа 2403. Дифференциал

№ рис.	№ поз.	№ узла или детали	Кол-во	Наименование
24.10		2822-2403010-А	1	Дифференциал
		2522-2409030-А	1	Корпус блокировки (2,16,17,18,19,21,26,27)
	1	2822-2403018-Б1	1	Корпус
	2	2522-2409012-Б1	1	Корпус блокировки
	3	2822-2403019-Б1	1	Крышка
	4	80-1701375	7	Диск ведомый ДМ-05
	5	2522-2403021*	1	Шестерня ведомая
	6	2522-2403023	8	Пластина стопорная
	7	2522-2403025-Б3	4	Шайба
	8	2522-2403034	24	Болт
	9	2522-2403048	2	Полуосевая шестерня
	10	2822-2403049	2	Шайба
	11	2522-2403055	4	Сателлит
	12	2522-2403062-Б3	1	Крестовина
	13	2822-2403063	4	Втулки
	14	2522-2409018	1	Муфта шлицевая
	15	80-1701384	4	Диск ведущий
	16	80-1701382	1	Кольцо
	17	142-1701381	3	Кольцо
	18	80-1701373	1	Опора пружины
	19	80-1701395	8	Пружина
	20	2522-2403024	4	Пластина стопорная
	21	80-1701374-01	1	Поршень
	22	2822-2403017	4	Шайба
	23	32217	2	Подшипник (7517А ГОСТ 27365-87)
	24		16	Гайка М12-6Н.6.019 ГОСТ 5915-70
	25		100	Ролик 5x29,8 А2 ГОСТ 6870-81
26		1	Кольцо С80 Г ОСТ 13942-86	
27		1	Шарик 7,144-60 ГОСТ 3722-81	

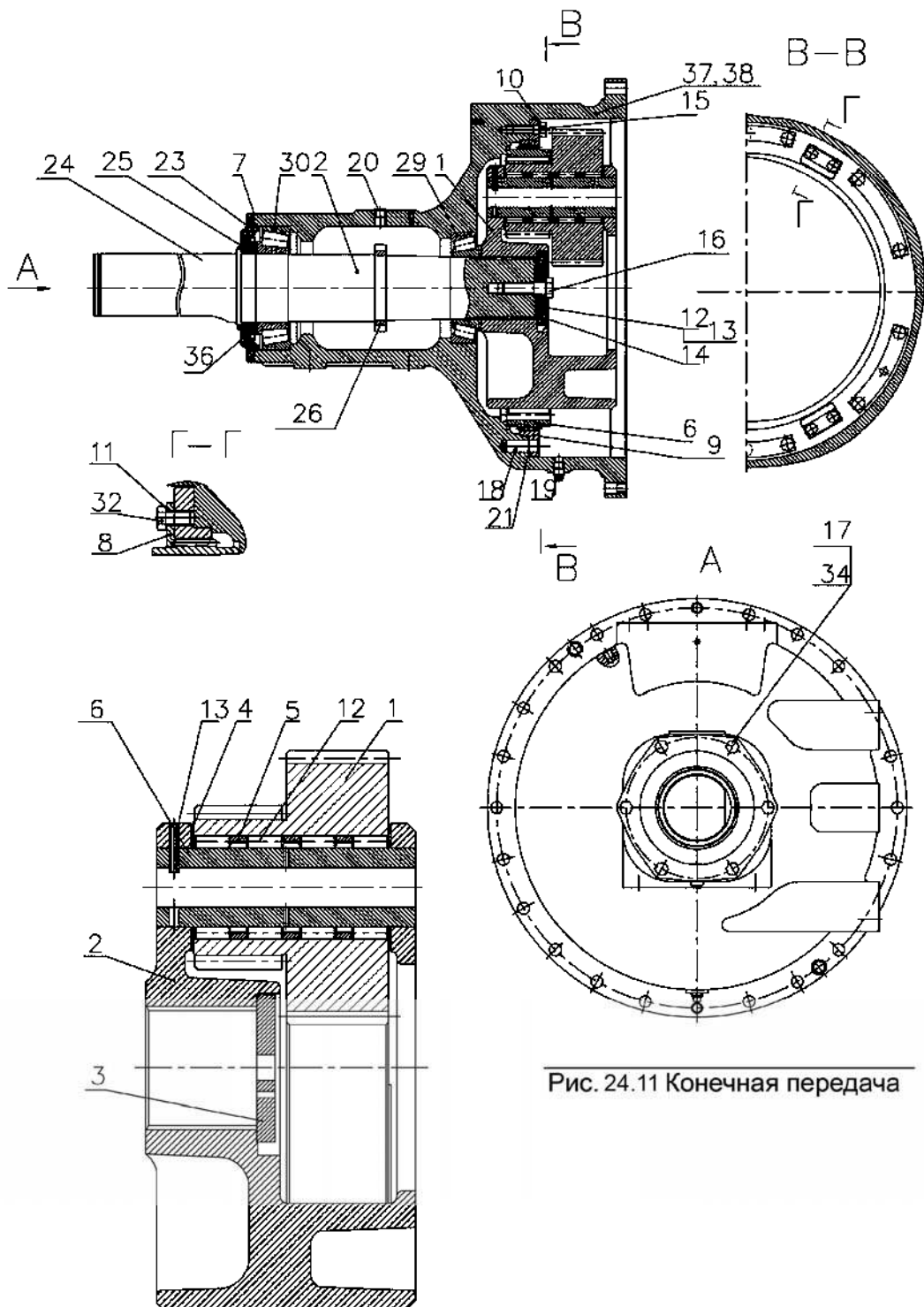


Рис. 24.12 Водило

Рис. 24.11 Конечная передача

Группа 24. Задний мост
Подгруппа 2407. Конечная передача. Водило.

№ рис.	№ поз.	№ узла или детали	Кол-во	Наименование	
24.11		2522-2407500-A	1	Конечная передача левая (1-37)	
		2522-2407500-A-01	1	Конечная передача правая (1-36,38)	
	1	2522-2407535	2	Водило в сборе (рис.50)	
	6	2522-2405050	2	Шестерня ведомая	
	7	2522-2407029	2	Прокладка	
	8	2522-2407501	6	Упор	
	9	2522-2407502	2	Ступица эпицикла	
	10	2522-2407503	12	Пластина	
	11	2522-2407504	6	Пластина	
	12	2522-2407506	*	Прокладка	
	13	2522-2407506-01	*	Прокладка	
	14	2522-2407507	2	Шайба	
	15	2022-24075050	24	Болт	
	16	2522-2407511	2	Болт	
	17	1221-2407505	12	Болт	
	18	1221-2407512	4	Штифт	
	19		2	Пробка ПК КГ 3/8"	
	21		4	Кольцо 54.38.619	
	23	2522-2407028	2	Крышка	
	24	2522-24017082-A1	2	Полуось в сборе с втулкой	
	26	1221-2407509	2	Диск зубчатый	
	29		2	Подшипник 7520А ГОСТ 27365-87	
	30		2	Подшипник 7522А ГОСТ 27365-87	
	32		12	Болт М12-6gx20.88.35.019 ГОСТ 7796-70	
	34		12	Шайба 14 ОТ ОСТ 37.001.115-75	
	36		2	Манжета 2.2-135x160-1	
	37	2522-2407018	1	Рукав левый	
	38	2522-2407018-01	1	Рукав правый	
	24.12		2522-2407535	2	Водило
		1	2522-2405035	6	Сателлит
		2	2522-2407536-A1	2	Водило
		3	2522-2407537	2	Шайба
		4	2522-2407538	12	Шайба сателлита
		5	2522-2407539	18	Шайба распорная
		6	2522-2407556	6	Ось сателлита
		12		552	Ролик 10x30 II ГОСТ 25255-82
		13		6	Штифт А8x40 65Г ГОСТ 14229-93

*Набор

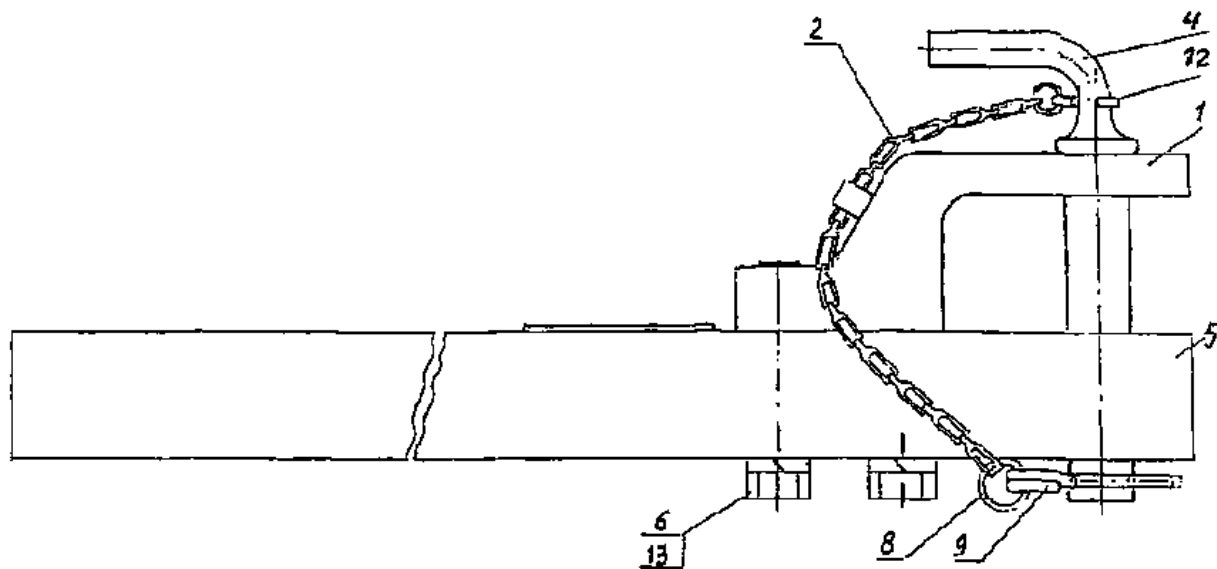


Рис. 27.1 Тяга

Группа 27. Устройство прицепное
Подгруппа 2707. Тяга

№ рис.	№ поз.	№ узла или детали	Кол-во	Наименование
27.1	1	2522-2707145	1	Накладка
	2	70-4235035	2	Цепочка
	4	2522-2707079	1	Шкворень
	5	2522-2707144	1	Тяга
	6	2522-2707149	2	Болт
	8	H50-4202146	1	Кольцо
	9		1	Шплинт А61.07.001-А
	12		1	Шплинт 3,2х25.016 ГОСТ 397-79
	13		2	Шайба 20 ОТ ОСТ 37.001.115-75

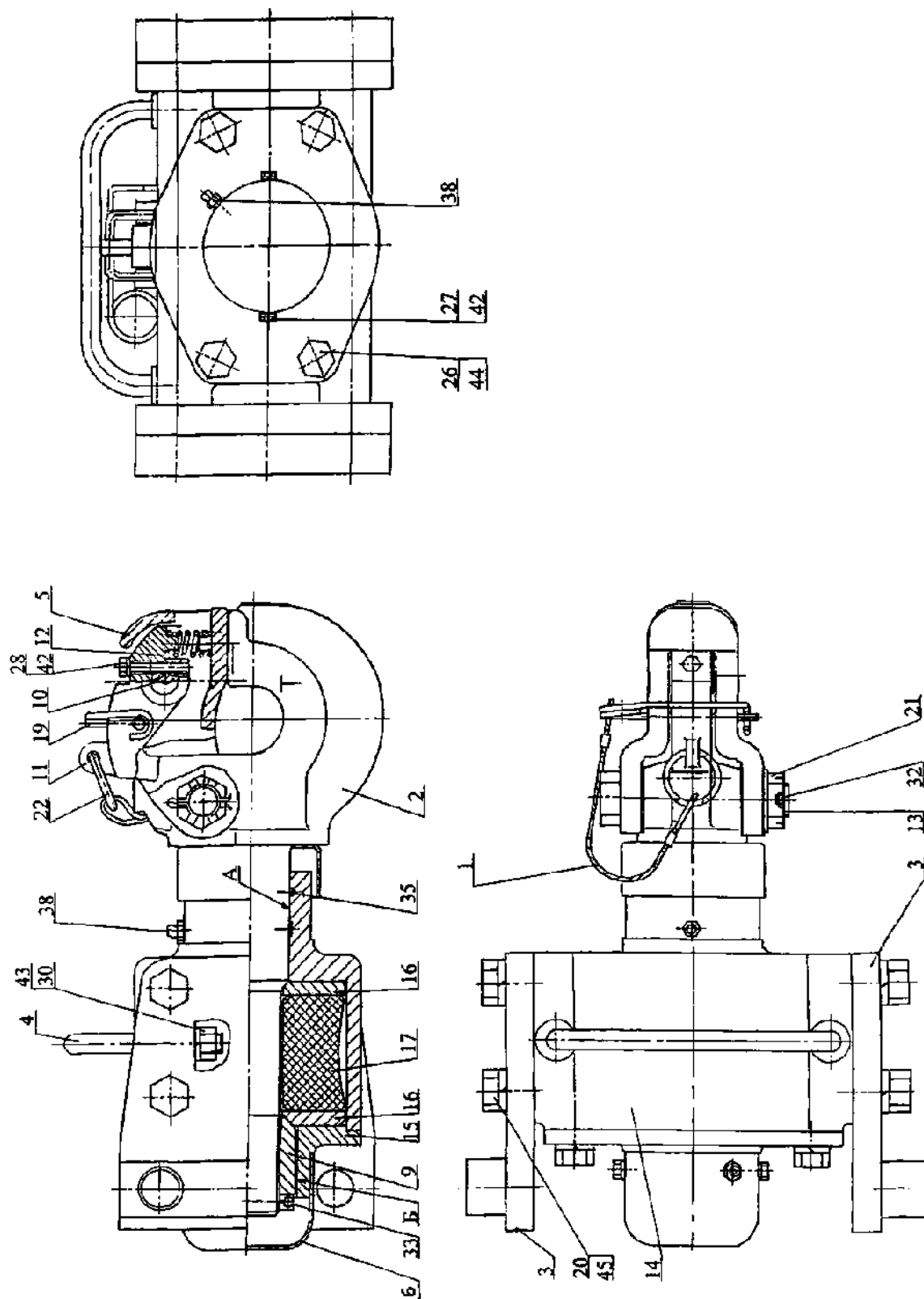


Рис. 27.2 Крюк с амортизатором

Группа 27. Устройство прицепное
Подгруппа 2707. Крюк с амортизатором

№ рис.	№ поз.	№ узла или детали	Кол-во	Наименование
27.2	1	2522-2707220	1	Тросик
	2	2522-2707255	1	Крюк
	3	2522-2707270	2	Пластина
	4	2522-2707290	1	Рукоятка
	5	2522-2727295	1	Скоба
	6	2522-2707300	1	Чехол
	9	2522-2707244	1	Гайка
	10	2522-2707246	1	Ось
	11	2522-2707247	1	Защелка
	12	2522-2707248	1	Пружина
	13	2522-2707249	1	Болт
	14	2522-2707251	1	Корпус
	15	2522-2707253	1	Крышка
	16	2522-2707256	2	Шайба упорная
	17	2522-2707257	1	Амортизатор
	19	2522-2707263	1	Фиксатор
	20	680-2707024	8	Болт
	21	70-4605316	1	Гайка
	22		1	Кольцо А61.03.002
	26		4	Болт М16-6gx32.88.35.019 ГОСТ 7796-70
	27		2	Болт М6-6gx12.88.35.019 ГОСТ 7798-70
	28		1	Болт М6-6gx35.88.35.019 ГОСТ 7798-70
	30		2	Гайка М14x1,5-6Н.6.019 ГОСТ 5915-70
	32		1	Шплинт 5x36.019 ГОСТ 397-79
	33		1	Шплинт 6,3x63.016 ГОСТ 397-79
35		1	Кольцо 060-068-46-2-2 ГОСТ 18829-73/9833-73	
38		2	Масленка 1.3 Ц9.хр ГОСТ 19853-74	
42		3	Шайба 6Т ОСТ 37.001.115-75	
43		2	Шайба 14 ОТ ОСТ 37.001.115-75	
44		4	Шайба 16 ОТ ОСТ 37.001.115-75	
45		8	Шайба 20 ОТ ОСТ 37.001.115-75	

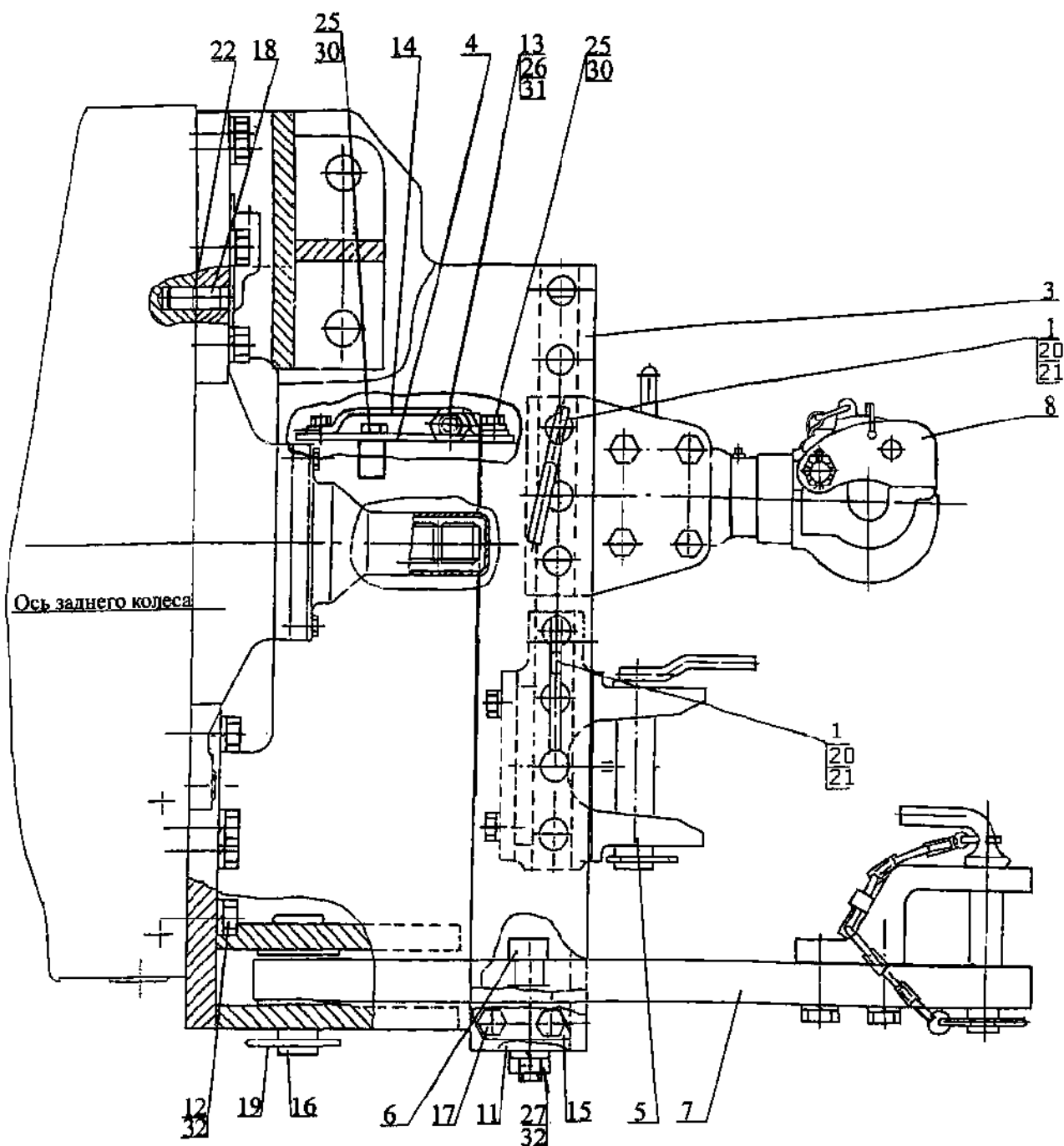


Рис. 27.3. Тягово-сцепное устройство

Группа 27. Устройство прицепное
Подгруппа 2707. Тягово-сцепное устройство

№ рис.	№ поз.	№ узла или детали	Кол-во	Наименование
27.3		2522-2707010		Тягово-сцепное устройство (1-33; 1-45 рис.52; 1-13 рис.51; 1-14 рис.54)
	1	2522-2707030	2	Палец
	3	2522-2707060	1	Кронштейн
	4	2522-2707100	1	Щиток
	5	2522-2707110	1	Вилка (рис.54)
	6	2522-2707120	1	Скоба
	7	2522-2707150	1	Тяга (рис.51)
	8	2522-2707250	1	Крюк (рис.52)
	11	2522-2707011	1	Поперечина
	12	70-4605036-03	18	Болт
	13	2522-2707072	1	Стяжка
	14	2522-2707073	2	Скоба
	15	2522-2707076	2	Пластина
	16	2522-2707127	1	Палец
	17	2522-2707133	4	Болт
	18	50-4605027	2	Штифт
	19	1321-2707042	1	Шплинт
	20		2	Кольцо А61.05.004
	21		2	Чека А61.05.005
	22		2	Кольцо стопорное 54.38.619
	25		6	Болт М6-6gx12.88.35.019 ГОСТ 7798-70
	26		2	Гайка М16-6Н.6.019 ГОСТ 5915-70
	27		2	Гайка М20-6Н.6.019 ГОСТ 5915-70
	30		6	Шайба 6Т ОСТ 37.00115-75
	31		2	Шайба 16 ОТ ОСТ 37.00115-75
	32		20	Шайба 20 ОТ ОСТ 37.00115-75

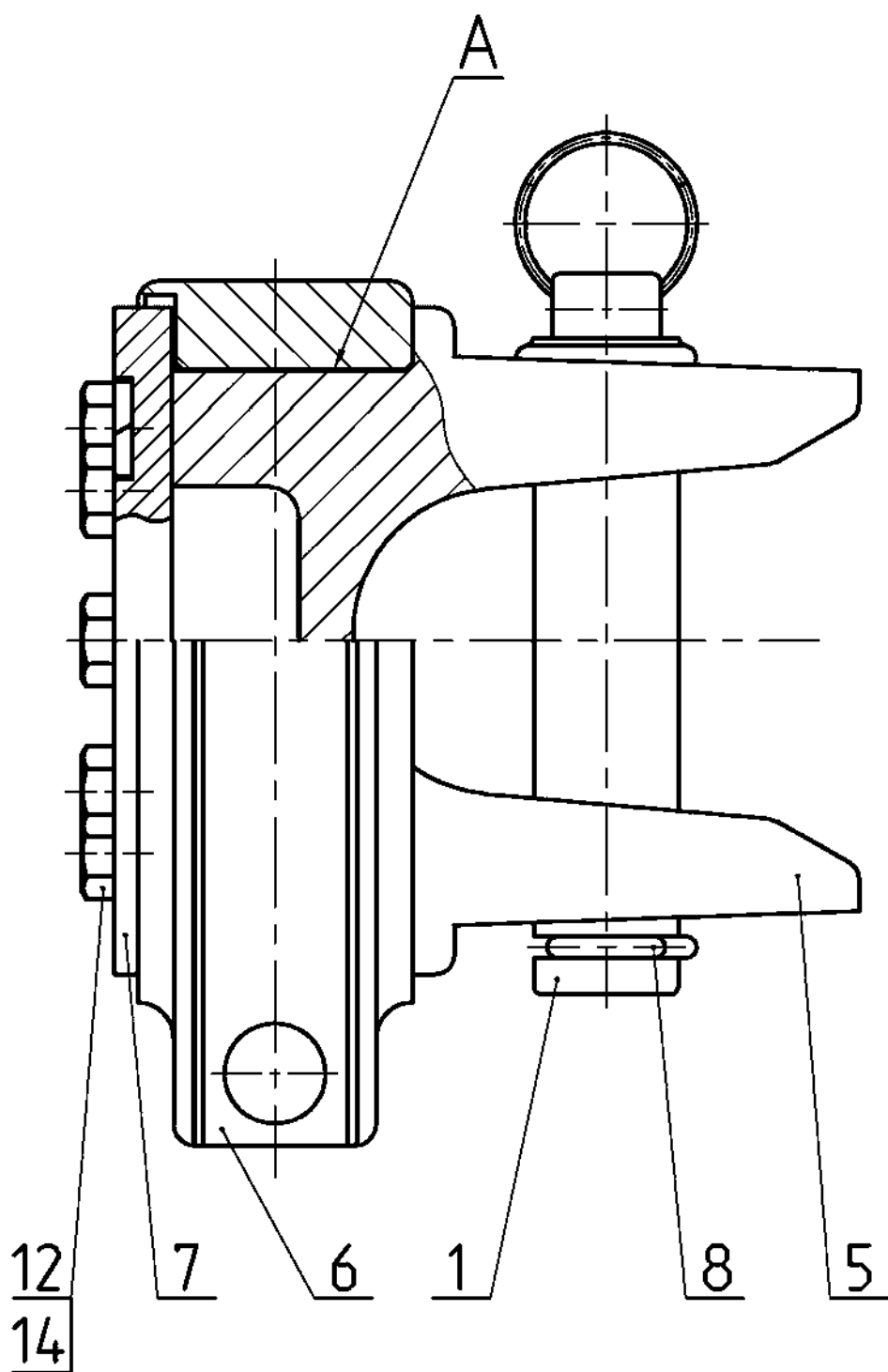


Рис. 27.4. Вилка

Группа 27. Устройство прицепное
Подгруппа 2707. Вилка

№ рис.	№ поз.	№ узла или детали	Кол-во	Наименование
27.4		2522-2707110	1	Вилка
	1	1321-2707140-Б	1	Шкворень
	5	2522-2707111	1	Вилка
	6	2522-2707112	1	Кронштейн
	7	2522-2707113	1	Шайба
	8	1321-2707042	1	Шплинт
	12		8	Болт М16-6gx40.88.35.019 ГОСТ 7796-70
	14		8	Шайба 16 ОТ ОСТ 37.001.115-75

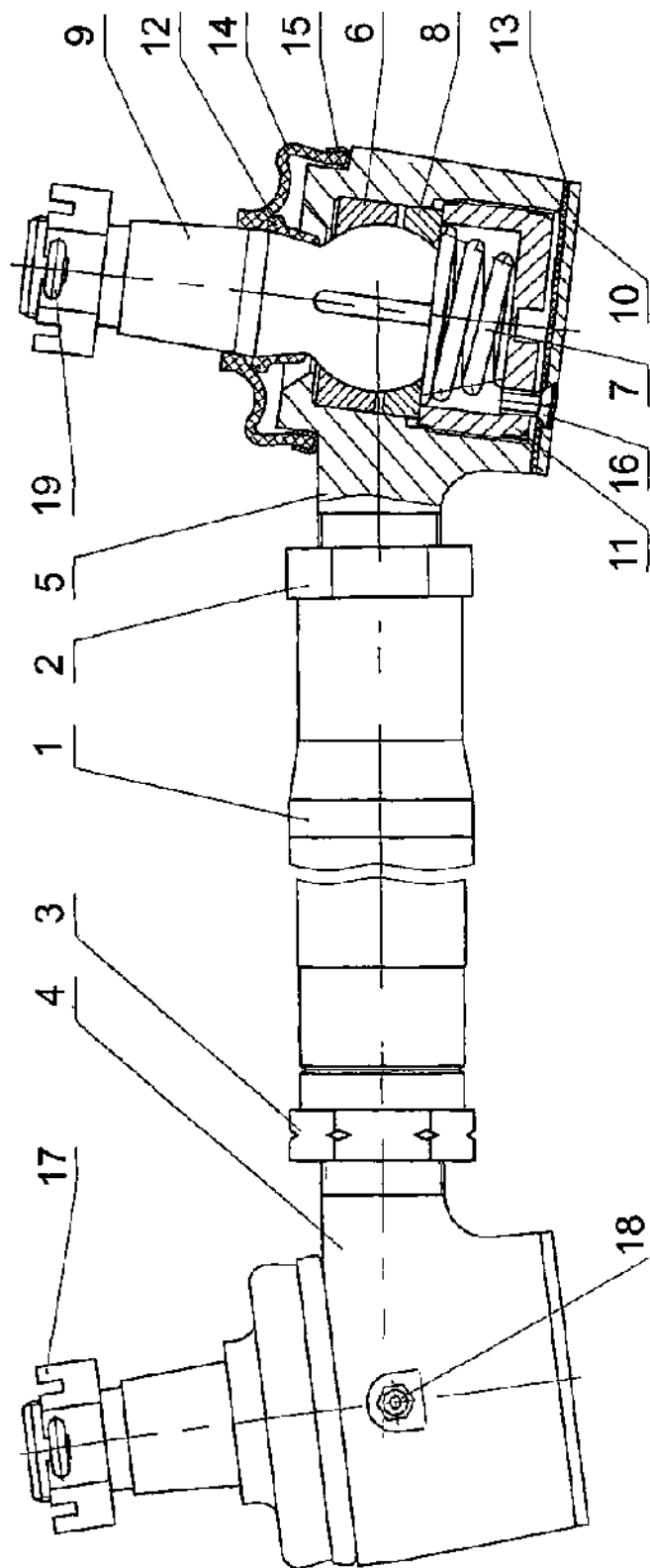


Рис. 30.1 Тяга рулевая

Группа 30. Тяга рулевая
Подгруппа 3003. Тяга рулевая

№ рис.	№ поз.	№ узла или детали	Кол-во	Наименование
30.1		2522-3003010 2522-3003010-A	1	Тяга рулевая
		2522-3003020 2522-3003020-A*	1	Шарнир(5-19)
		2522-3003020-01 2522-3003020-A-01*	1	Шарнир(4,6-19)
		1525-3003030	2	Чехол(14,15)
	1	2522-3003011	1	Труба
	2	2522-3003013	1	Гайка
	3	2522-3003013-01	1	Гайка
	4	2522-3003022-Б-01	1	Корпус шарнира
	5	2522-3003022-Б	1	Корпус шарнира
	6	64227-3003066 2522-3003023*	2	Сухарь
	7	ЦГ80-280-3405288 5336-3003069*	2	Пружина
	8	64227-3003067 2522-3003024*	2	Сухарь
	9	5336-3003065-01	2	Палец шаровой
	10	5336-3003073-01 2522-3003028*	2	Крышка
	11	5336-3003026 2522-3003032*	2	Пробка
	12	5336-3003071	2	Ограничитель
	13	5336-3003074 2522-3003034*	2	Прокладка
	14	5336-3003083-02	2	Уплотнитель
	15	5336-3003085	2	Обойма уплотнителя
16		6	Винт В.М6-6gx12.58.019 ГОСТ 17475-80 Болт М6-6gx14.88.35.019 ГОСТ 7798-70* Шайба 6Т ОСТ 37.001.115-75*	
17		2	Гайка М24x2-6Н.04.019 ГОСТ 5919-73	
18		2	Масленка 1.1Ц9.хр ГОСТ 19853-74	
19		2	Шплинт 5x36.016 ГОСТ 379-79	

* Допускается замена для рулевой тяги 2522-3003010-A

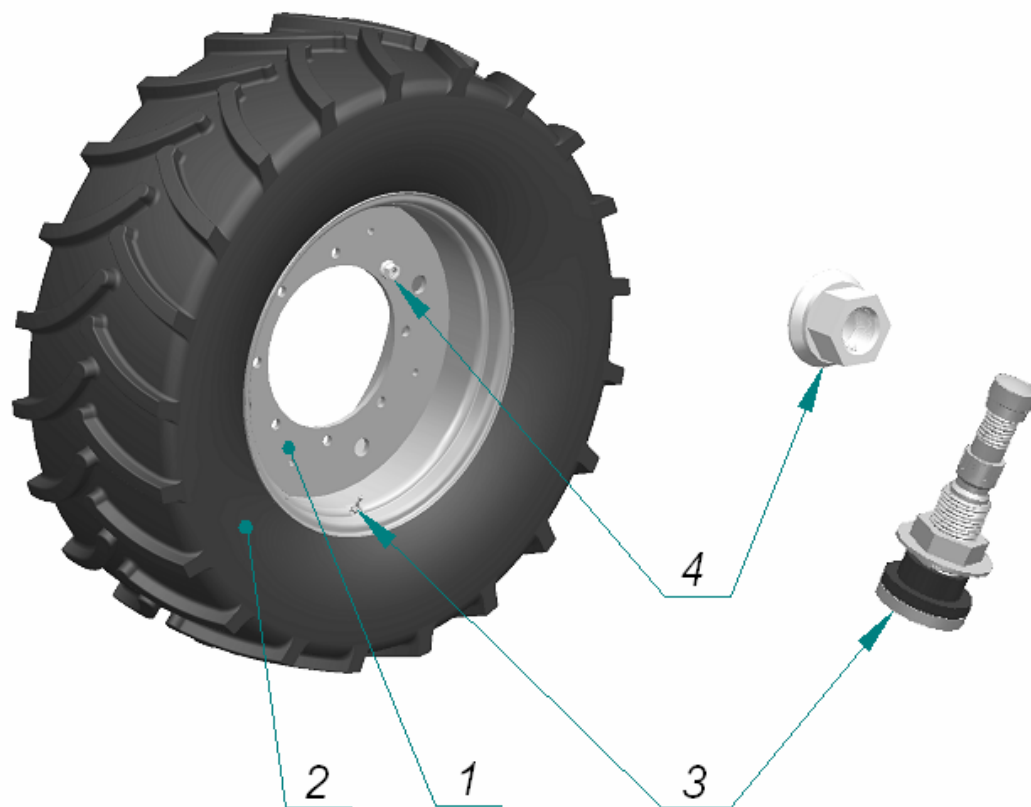


Рис. 31.1. Колесо переднее ведущее

Группа 31. Колеса и ступицы
Подгруппа 3101. Колеса передние ведущие

№ рис.	№ поз.	№ узла или детали	Кол-во	Наименование
31.1		3022-3101015	2	Колесо 540/65R30
	1	8142.3101012-10	2	Колесо (диск и обод) W15Lx30
	2	540/65R30	2	Шина (бескамерная)
	3	TR618A	2	Вентиль водовоздушный (для бескамерных шин)
	4		16	Гайка M22x1,5-10.9 DIN 74361
	4	93865-3104038	16	Гайка

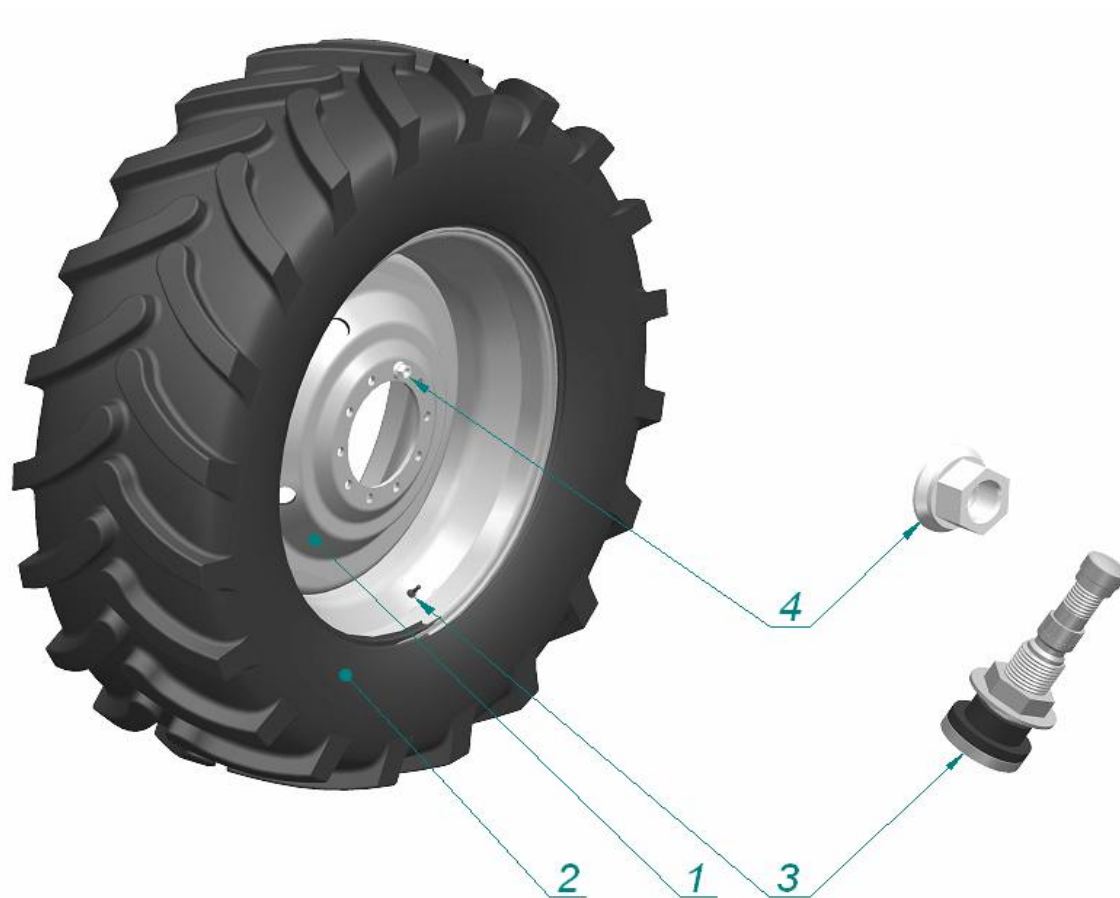


Рис. 31.2. Колесо заднее ведущее

Группа 31. Колеса и ступицы
Подгруппа 3107. Колеса задние ведущие

№ рис.	№ поз.	№ узла или детали	Кол-во	Наименование
31.2		2522-3107010	4*	Колесо 580/70R42
		2522-3107010-01	4*	Колесо 650/65R42
		2522-3107030	4*	Колесо 620/70R42
	1	8885.3107012-01	4*	Колесо (диск и обод) DDW18Lx42
	2	580/70R42	4*	Шина (бескамерная)
	2	650/65R42	4*	Шина (бескамерная)
	2	620/70R42	4*	Шина (бескамерная)
	3	TR618A	4*	Вентиль водовоздушный (для бескамерных шин)
	4		20	Гайка M22x1,5-10.9 DIN 74361
	4	93865-3104038	20	Гайка

* Количество приведено с учетом сдваивания задних колес

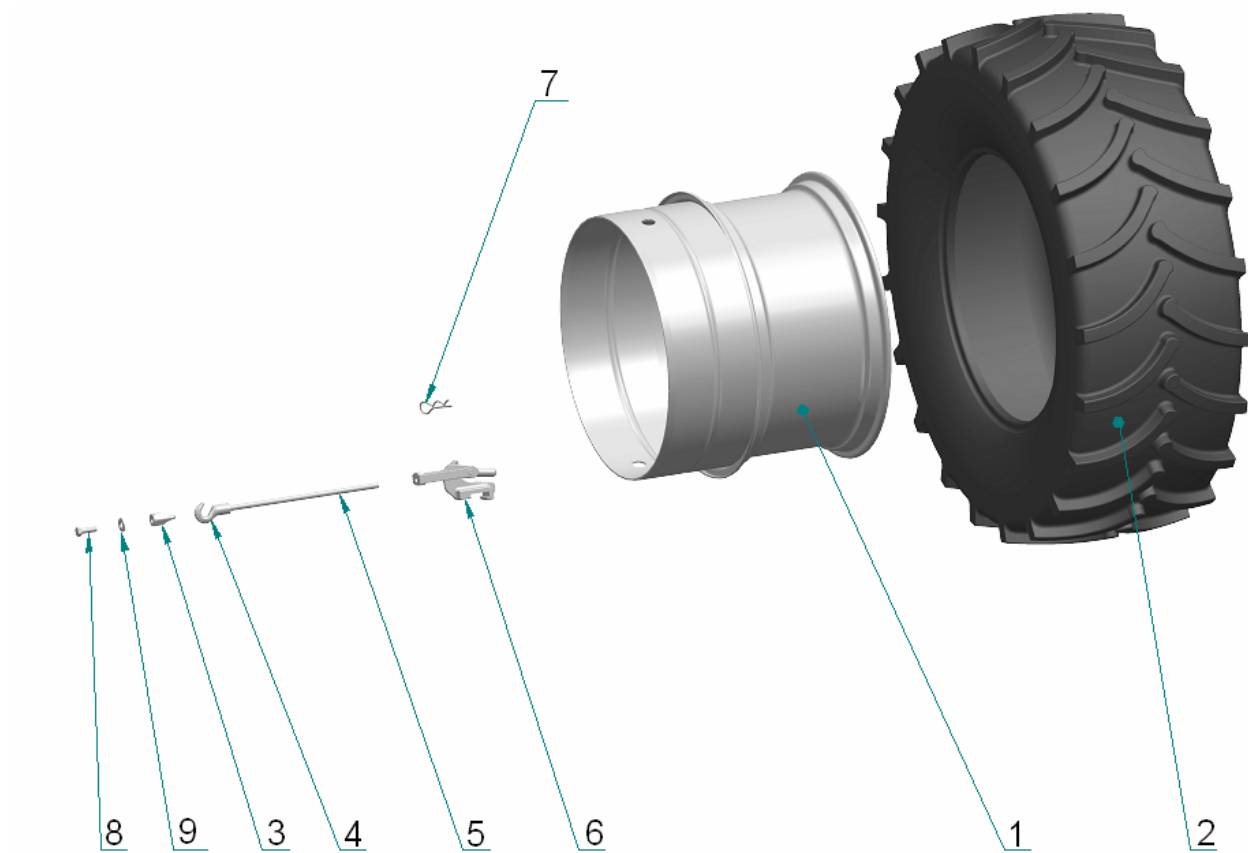


Рис. 31.3. Комплект для сдваивания передних колес

Группа 31. Колеса и ступицы
Подгруппа 3108 Комплект для сдваивания колес

№ рис.	№ поз.	№ узла или детали	Кол-во	Наименование
31.3		3022-3108040-А КСЧ	1	Комплект для сдваивания передних колес
	1,2	3022-3101040	2	Колесо 480/70R30
	1	(814.3101013)	2	Обод W15Lx30 для сдваивания
	2		2	Шина 480/70R30 (камерная)
	3	3022-3108053	8	Гайка специальная
	4	3022-3108061	8	Крюк
	5	3022-3108062	8	Штанга
	6	3022-3108055	8	Сцепка
	7	1321-2707042	8	Шплинт
	8	3022-3108054	8	Болт
9		8	Шайба 160Т ОСТ 37.001.115-75	

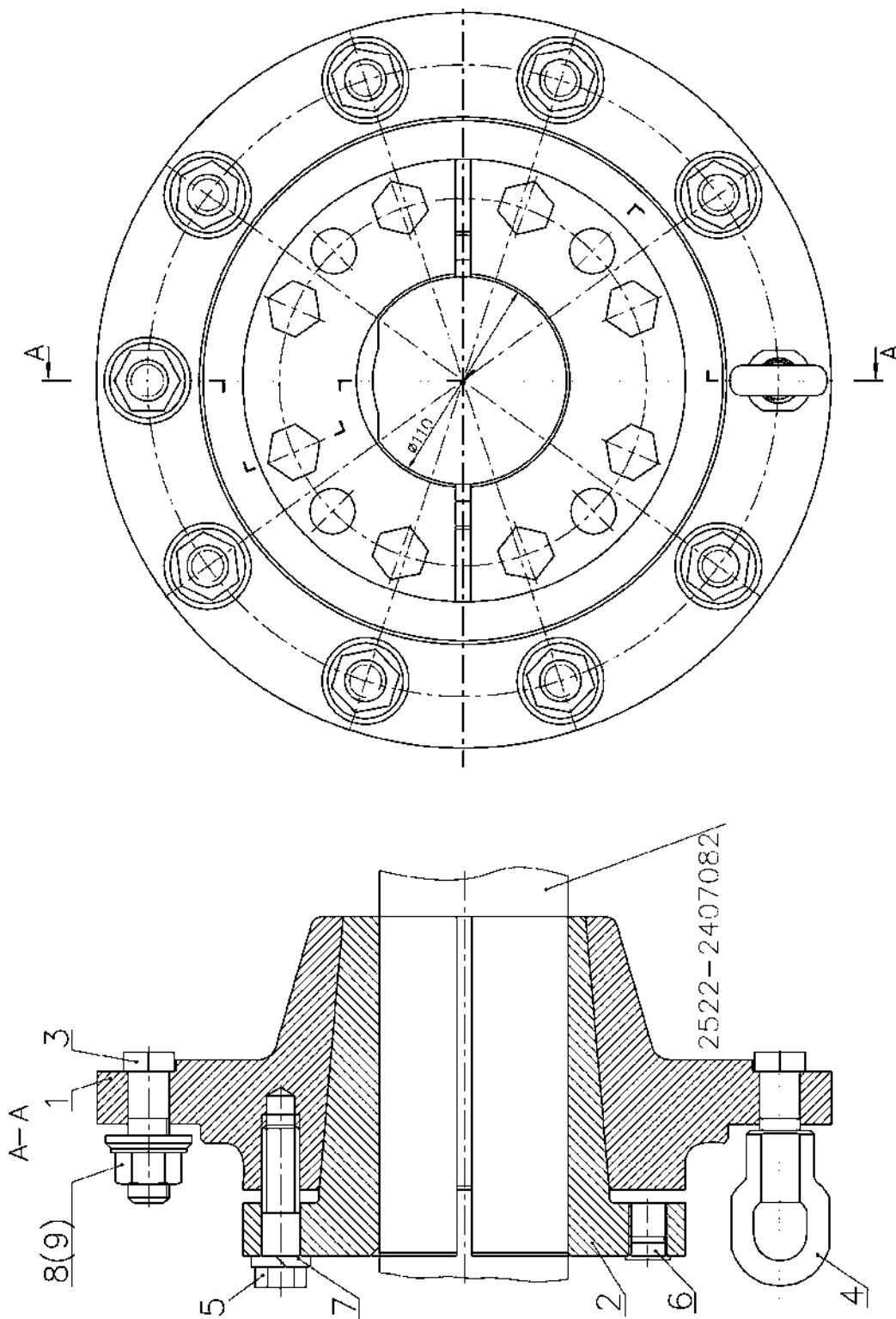


Рис. 31.4. Ступица

Группа 31. Колеса и ступицы
Подгруппа 3104. Ступица

№ рис.	№ поз.	№ узла или детали	Кол-во	Наименование
31.4	1	2522-3104011	1	Корпус ступицы
	2	2522-3104012	1	Вкладыш
	3	2522-3104021	10	Болт
	4	70-3104019-02	1	Гайка специальная
	5	70-4605036-03	8	Болт
	6	80-3405038-03	4	Пробка
	7		8	Шайба 20 ОТ ОСТ 37.001.115-75
	8		9	Гайка M22x1,5 (93865-3104038)
	9		9	Гайка M22x1,5-10 DIN74361

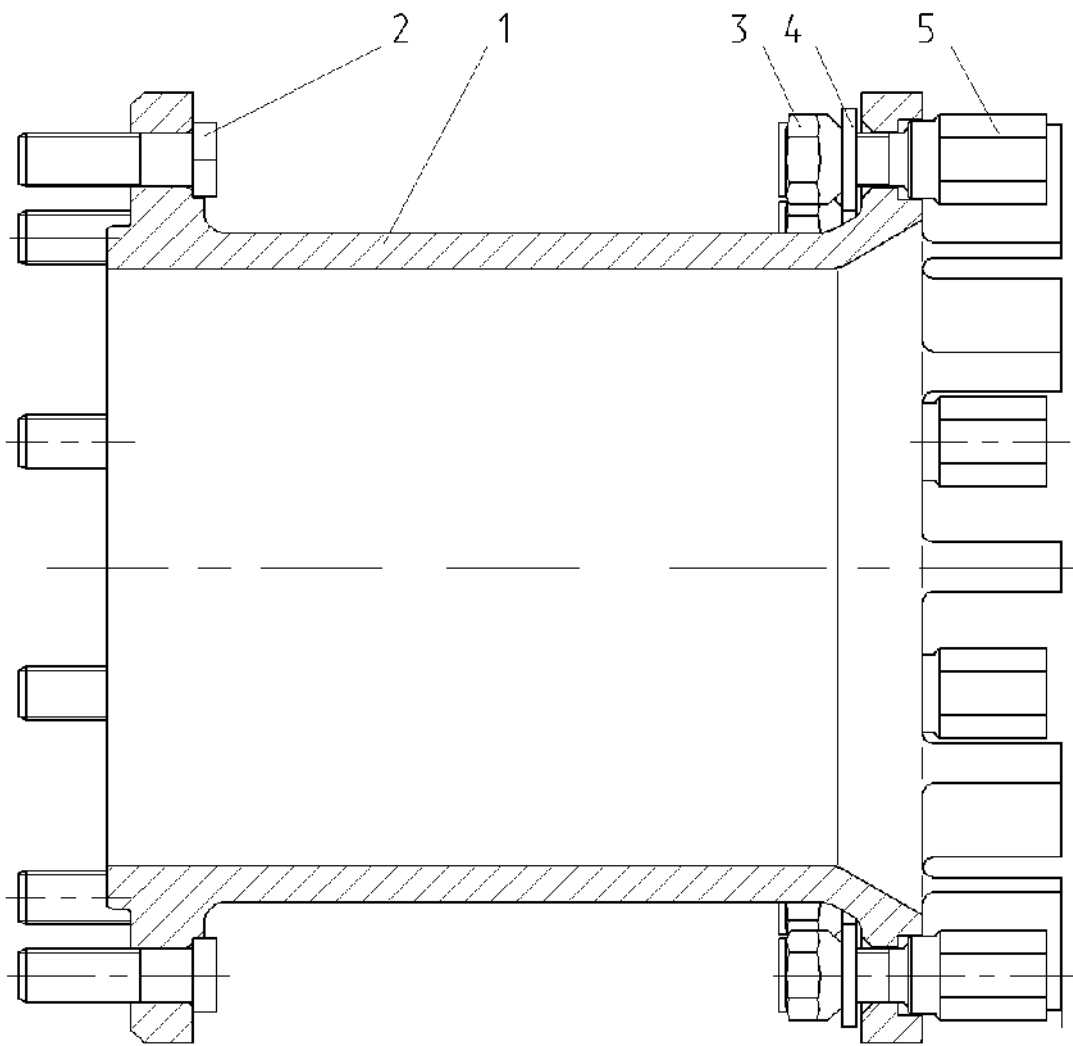


Рис. 31.5. Проставка

Группа 31. Колеса и ступицы
Подгруппа 3109. Проставка

№ рис.	№ поз.	№ узла или детали	Кол-во	Наименование
31.5	1	2522-3109031	1	Проставка
	2	2522-3104021	10	Болт
	3	2522-3109024	10	Гайка
	4	2522-3104018	10	Шайба
	5	2822-3104037-01	10	Болт специальный

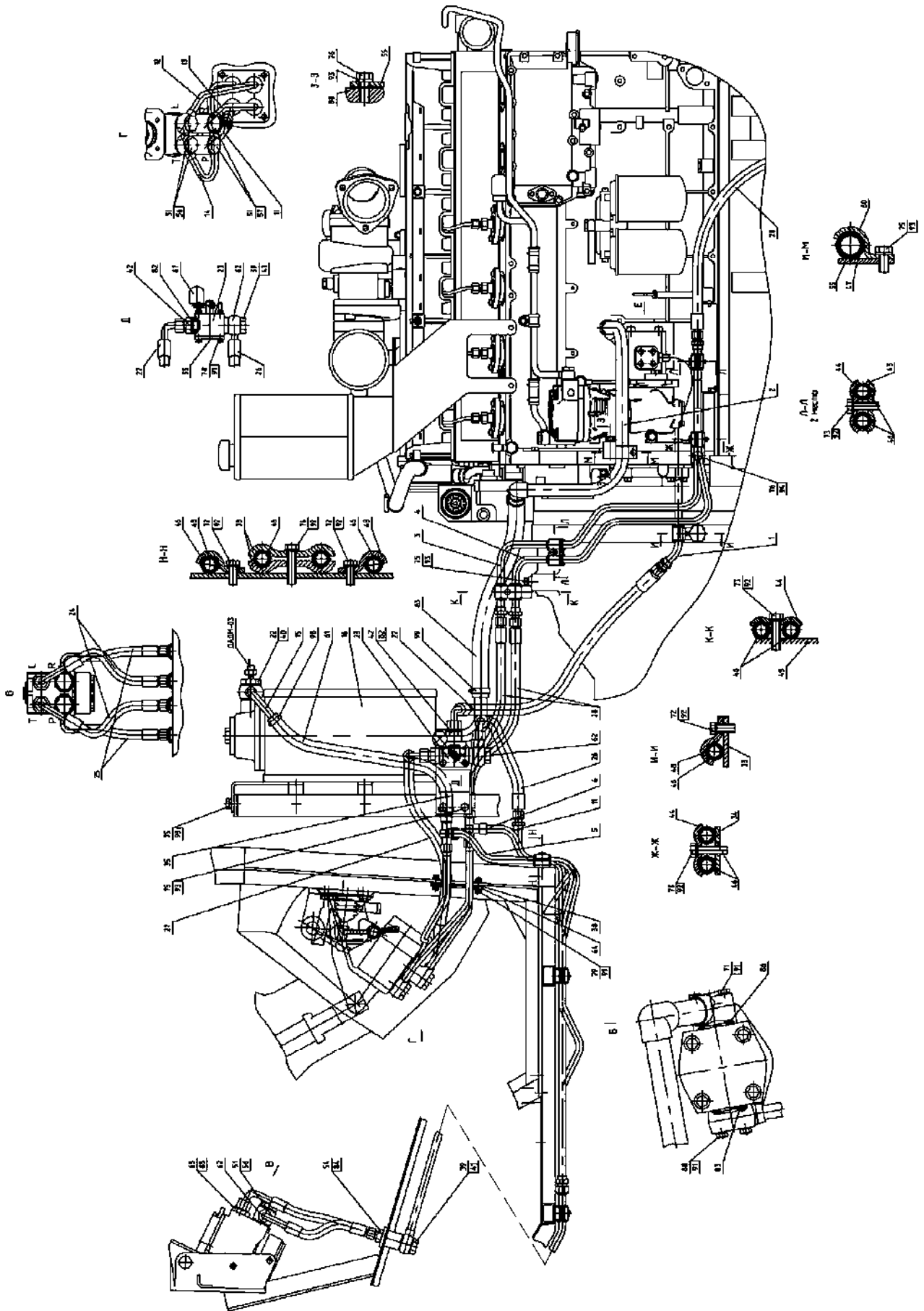


Рис. 34.1 Управление рулевое

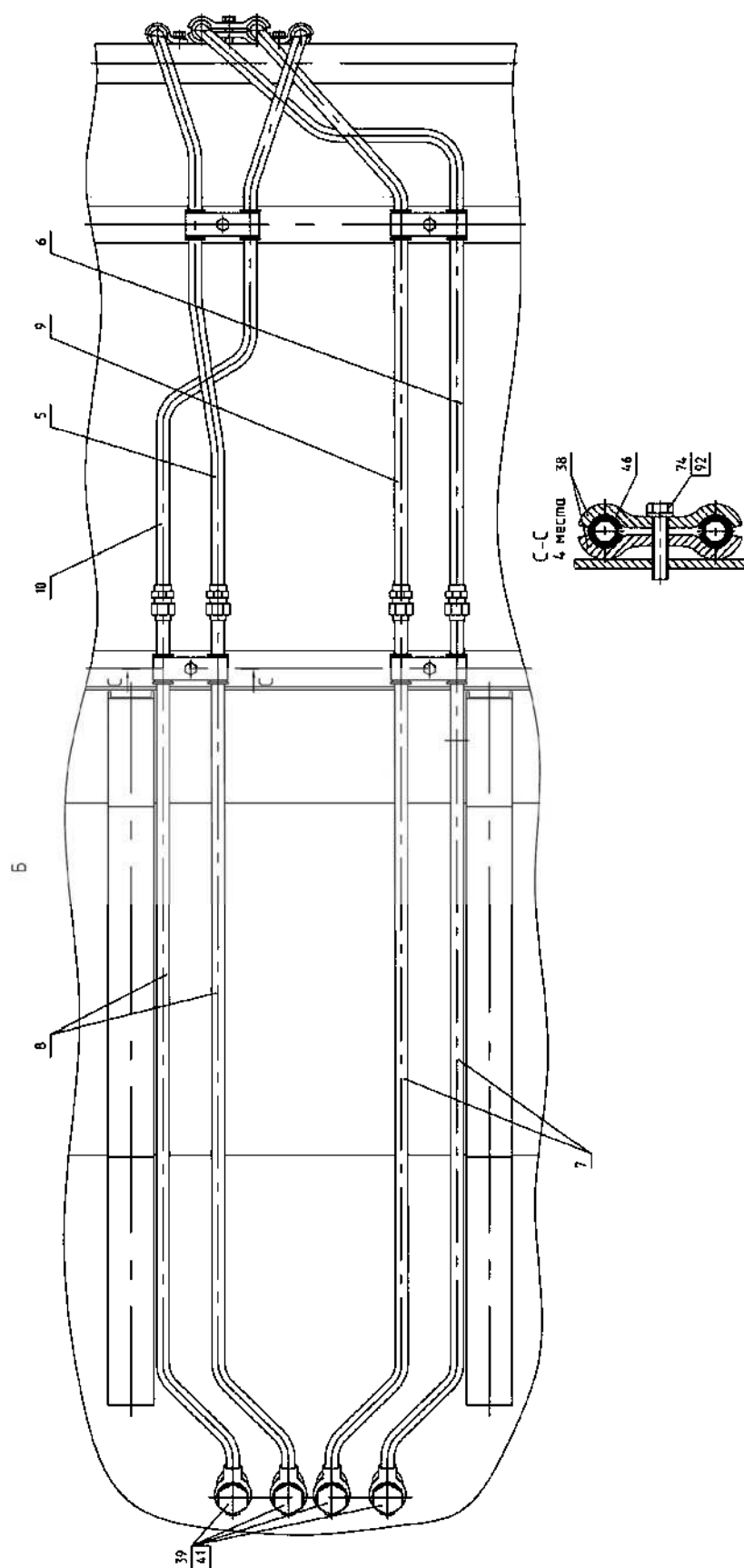


Рис. 34.2 Управление рулевое

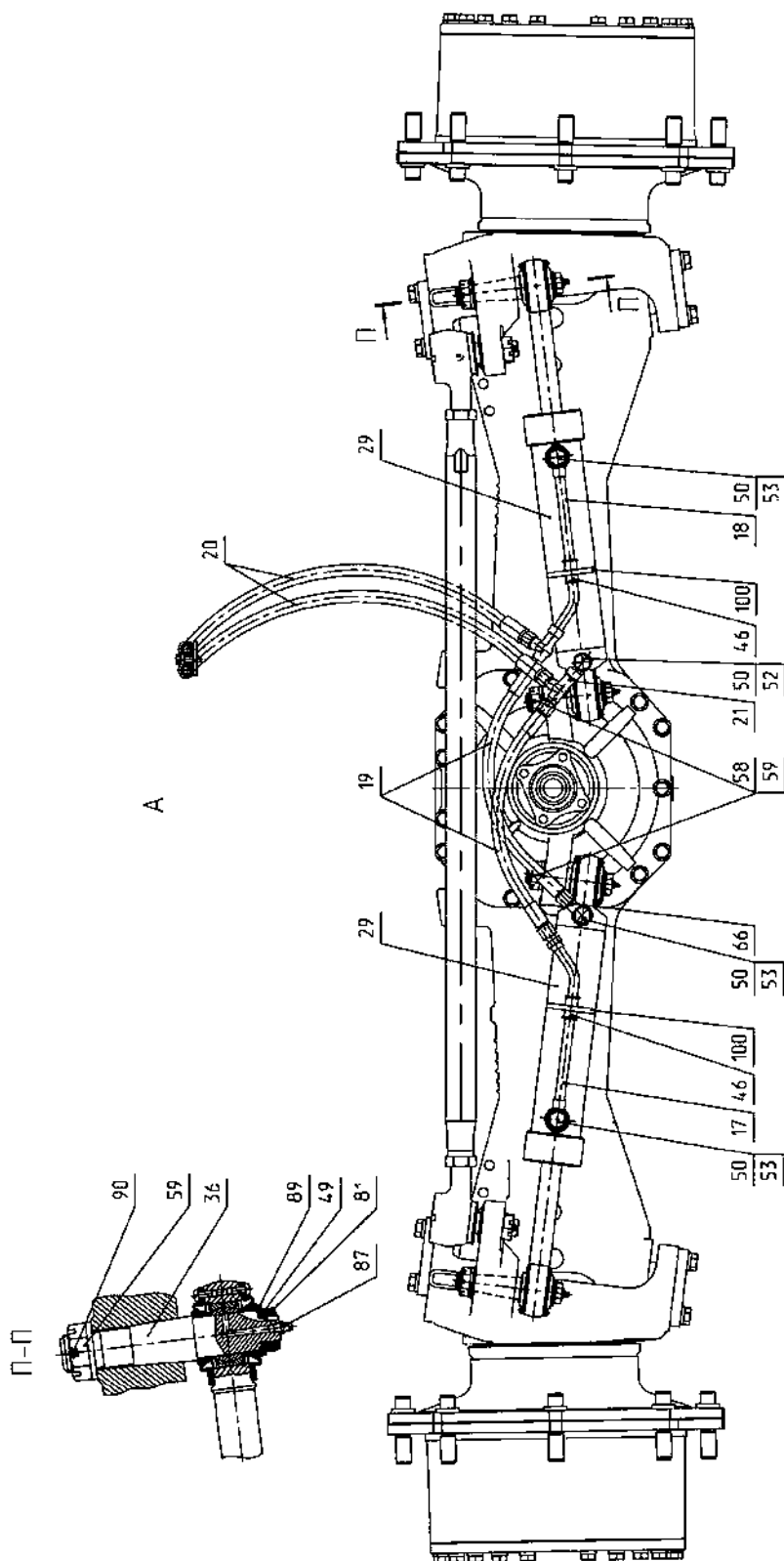


Рис. 34.3 Управление рулевое

Группа 34. Управление рулевое
Подгруппа 3400. Управление рулевое

№ рис.	№ поз.	№ узла или детали	Кол-во	Наименование
34.1	1	2822ДЦ-3407020	1	Маслопровод
34.2	2	2822ДЦ-3407030	1	Маслопровод
34.3	3	2822ДЦ-3407040	1	Маслопровод
	4	2822ДЦ-3407050	1	Маслопровод
	5	3022В-3407060	1	Маслопровод
	6	3022В-3407070	1	Маслопровод
	7	3022В-3407075	2	Маслопровод
	8	3022В-3407075-01	2	Маслопровод
	9	3022В-3407080	1	Маслопровод
	10	3022В-3407090	1	Маслопровод
	11	3022В-3407360	1	Маслопровод
	12	3022В-3407370	1	Маслопровод
	13	3022В-3407380	1	Маслопровод
	14	3022В-3407390	1	Маслопровод
	15	2522В-3407085	1	Маслопровод
	16	2522-3407010	1	Бак
	17	2522-3407070	1	Маслопровод
	18	2522-3407080	1	Маслопровод
	19	952-3407100-06	2	Рукав высокого давления Ø8x1 армированный (L=390 мм)
	20	952-3407100-10	2	Рукав высокого давления Ø8x1 армированный (L=950 мм)
	21	1221-3407010-Б-01	1	Тройник
	22	1221-3407140-	1	Клапан
	23	1221В-3407150-А	1	Кран
	24	1522В-3407100-04	2	Рукав высокого давления Ø12,5x2 армированный (L=280 мм)
	25	1522В-3407100-05	2	Рукав высокого давления Ø12,5x2 армированный (L=230 мм)
	26	1522В-3407100-06	1	Рукав высокого давления Ø12,5x2 армированный (L=420 мм)
	27	1522В-3407100-07	2	Рукав высокого давления Ø12,5x2 армированный (L=730 мм)
	28	Н.036.83.140	2	Рукав высокого давления Ø12,5x2 армированный (L=485 мм)
	29	Ц63-3405115-А-03	2	Гидроцилиндр
	33	2822ДЦ-3407011	1	Кронштейн
	34	3022ДВ-3407011	1	Кронштейн
	35	3022В-3407018	1	Кронштейн
	36	2522-3405112	2	Палец
	37	2522-6703034	1	Прокладка
	38	40-4607029-А	10	Планка
	39	40-4607032	5	Болт зажимной
	40	РМ 24	2	Шайба
	41	РМ 1/2	10	Шайба
	42	70-1405089	2	Штуцер ввертный

Группа 34. Управление рулевое
Подгруппа 3400. Управление рулевое

№ рис.	№ поз.	№ узла или детали	Кол-во	Наименование
34.1	43	70-3407144	2	Пластина
34.2	44	70-3407146	4	Планка
34.3	45	70-3407164-01	1	Кронштейн
	46	70-3506027	23	Втулка
	47	70-4607158-01	1	Прокладка
	48	70-6804011	3	Держатель
	49	Ф80-3405103	4	Шайба стопорная
	50	PM 3/8	8	Шайба
	51	PM 1/2	12	Шайба
	52	Ф80-3407201	1	Болт
	53	Ф80-3407301	3	Болт
	54	С80-4607204	4	Штуцер
	55	85-3407102	1	Кронштейн
	56	85-3407105	4	Болт
	57	85-3407105-01	2	Болт
	58	102-3405112-01	2	Палец
	59	102-3405113	4	Гайка пальца
	60	102-3407014	1	Скоба
	61	952-3407014-05	1	Шланг (L=650 мм)
	62	530-4614029	3	Угольник
	63	1221-3407012-02	1	Шланг (L=650 мм)
	64	1522-3407011	1	Крышка
	65	1522-3407016	2	Штуцер
	66	2022-3407202-A	1	Угольник поворотный
	67		1	Рукоятка А13.11.000
	71		2	Болт М6-6gx45.88.35.019 ГОСТ 7795-70
	72		3	Болт М8-6gx20.88.35.019 ГОСТ 7796-70
	73		4	Болт М8-6gx30.88.35.019 ГОСТ 7796-70
	74		5	Болт М8-6gx35.88.35.019 ГОСТ 7796-70
	75		7	Болт М10-6gx20.88.35.019 ГОСТ 7796-70
	76		1	Болт М10-6gx40.88.35.019 ГОСТ 7796-70
	77		1	Болт М12-6gx20.88.35.019 ГОСТ 7796-70
	78		4	Болт М6-6gx20.88.35.019 ГОСТ 7798-70
	79		4	Болт М6-6gx25.88.35.019 ГОСТ 7798-70
	80		4	Болт М6-6gx35.88.35.019 ГОСТ 7798-70
	81		4	Гайка М20x1,5-6Н.04.019 ГОСТ 15522-70
	81		2	Кольцо 017-021-25-1-4
	83		2	Кольцо 020-025-30-1-4
	84		4	Кольцо 024-028-25-2-4
	85		2	Кольцо 025-029-25-2-2
	86		1	Кольцо 025-030-30-1-4
	87		4	Масленка 1.1.Ц9.хр ГОСТ 19853-74
	88		1	Шайба С10.01.019 ГОСТ 11371-78
	89		4	Шайба С20.01.019 ГОСТ 11371-78
	90		4	Шплинт 4x36.019 ГОСТ 397-79

**Группа 34. Управление рулевое
Подгруппа 3400. Управление рулевое**

№ рис.	№ поз.	№ узла или детали	Кол-во	Наименование
34.1	91		14	Шайба 6Т ОСТ 37.001.115-75
34.2	92		12	Шайба 8Т ОСТ 37.001.115-75
34.3	93		8	Шайба 10 ОТ ОСТ 37.001.115-75
	94		1	Шайба 12 ОТ ОСТ 37.001.115-75
	98		2	Хомут "НОРМА" TORRO 20-32/9-C6W
	99		2	Хомут "НОРМА" TORRO 25-40/9-C6W
	100		2	Хомут "НОРМА" TORRO 70-90/9-C6W

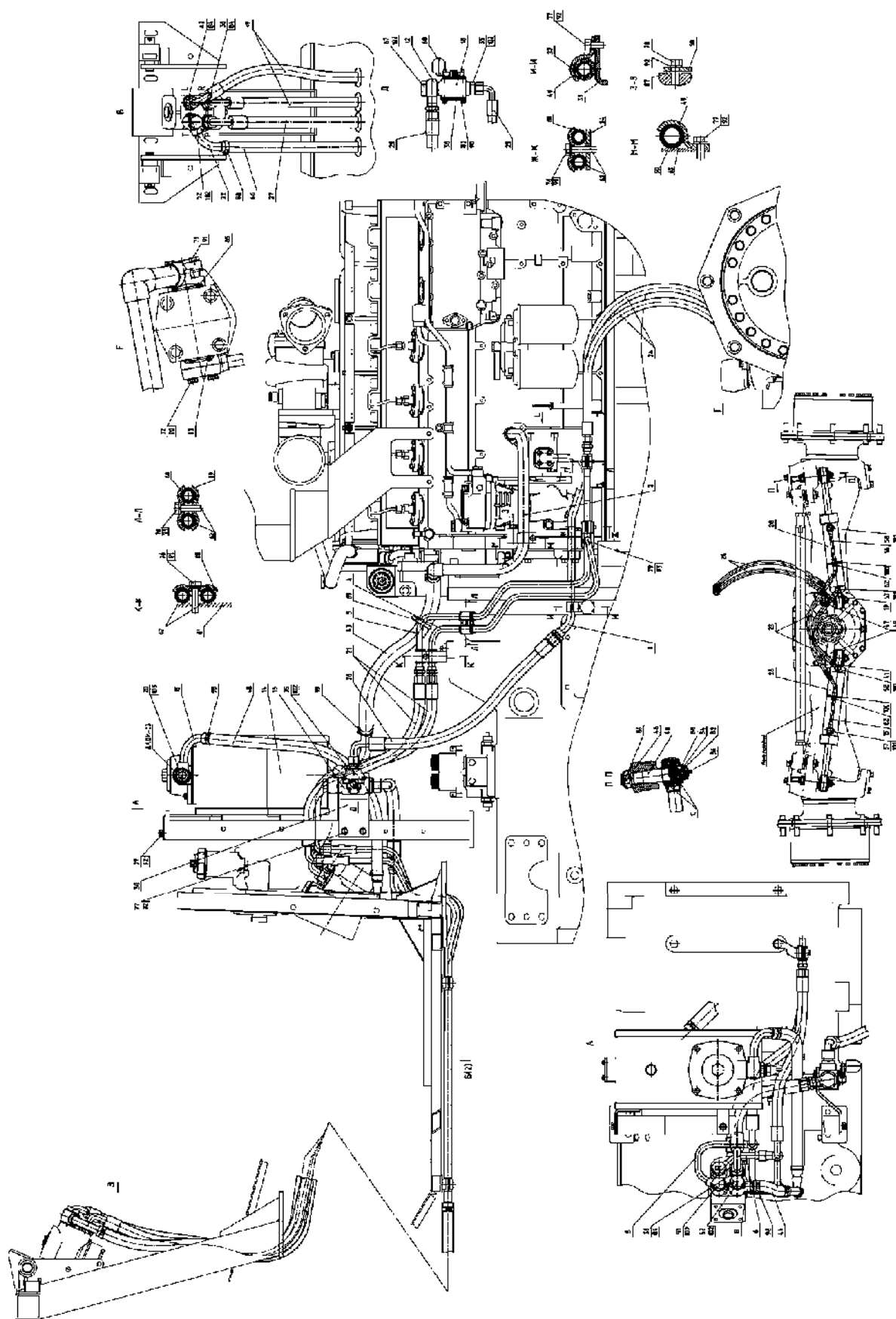


Рис. 34.4 Управление рулевое (вариант с выносом насоса-дозатора)

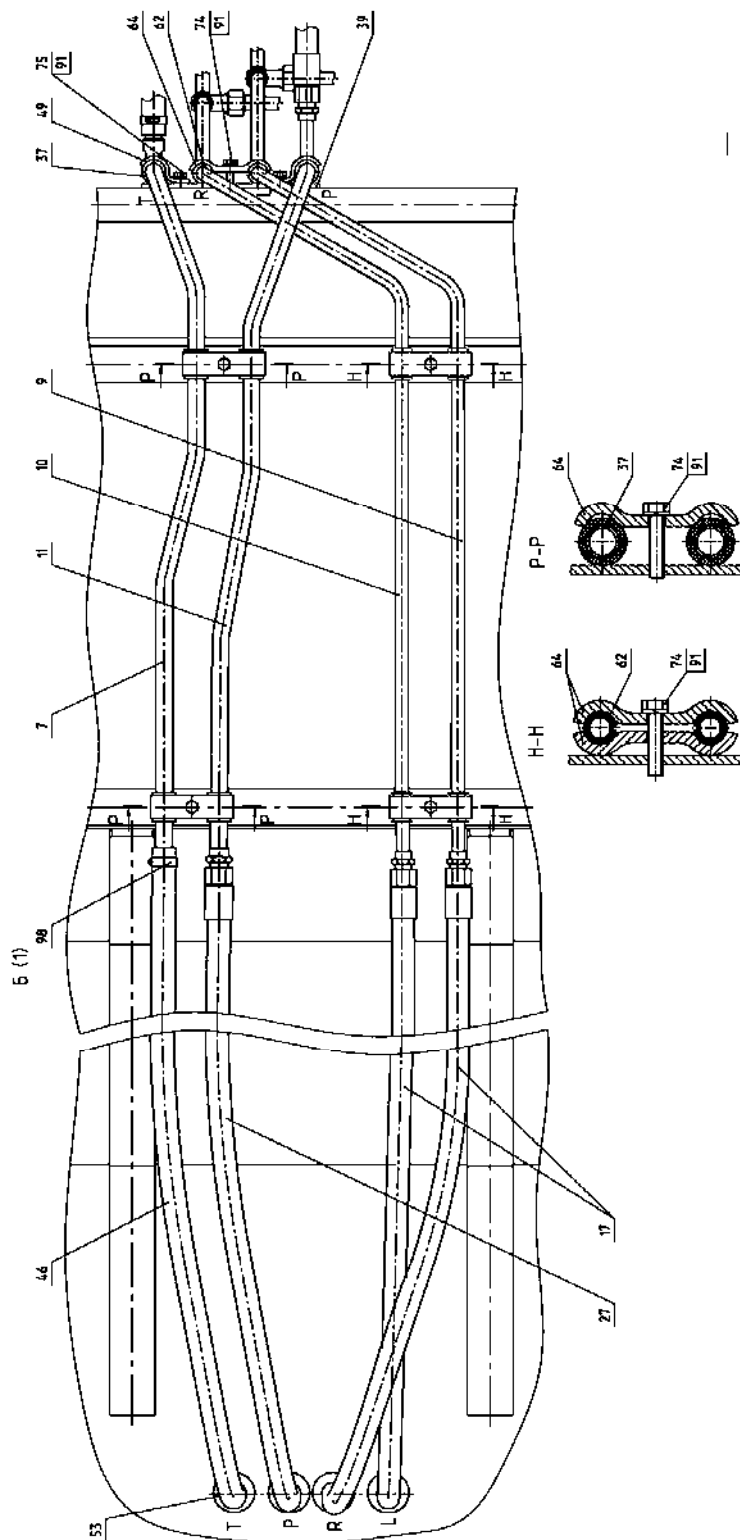


Рис. 34.5 Управление рулевое (вариант с выносом насоса-дозатора)

Группа 34. Управление рулевое
Подгруппа 3400. Управление рулевое (вариант с выносом насоса-дозатора)

№ рис.	№ поз.	№ узла или детали	Кол-во	Наименование
34.4				
34.5	1	2822ДЦ-3407020-Б	1	Маслопровод
	2	2822ДЦ-3407030	1	Маслопровод
	3	2822ДЦ-3407040	1	Маслопровод
	4	2822ДЦ-3407050	1	Маслопровод
	5	3022В-3407140	1	Маслопровод
	6	3022В-3407150	1	Маслопровод
	7	3022В-3407160	1	Маслопровод
	8	3022В-3407170	1	Маслопровод
	9	3022В-3407180	1	Маслопровод
	10	3022В-3407180-01	1	Маслопровод
	11	3022В-3407190	1	Маслопровод
	12	3022В-3407200	1	Угольник
	13	2522В-3407085	1	Маслопровод
	14	2522-3407010	1	Бак
	15	2522-3407070	1	Маслопровод
	16	2522-3407080	1	Маслопровод
	17	1522В-3407100-03	2	Рукав высокого давления (L=1200 мм)
	18	1221В-3407150-А	1	Кран
	19	1221-3407010-Б-01	1	Тройник
	20	1221-3407140-А-01	1	Клапан
	21	680-4607140-13	2	Рукав высокого давления ф10х1 армирован. (L=650 мм)
	22	923-3407080	1	Маслопровод
	23	952-3407100-06	2	Рукав высокого давления ф8х1 армирован. (L=390 мм)
	24	952-3407100-10	2	Рукав высокого давления ф8х1 армирован. (L=950 мм)
	25	952-4607140	2	Рукав высокого давления ф16х2 армирован. (L=460 мм)
	26	952-4607140-03	1	Рукав высокого давления ф16х2 армирован. (L=630 мм)
	27	952-4607140-06	1	Рукав высокого давления ф16х2 армирован. (L=1200 мм)
	28	Ц63-3405115-А-03	2	Гидроцилиндр
	33	2822ДЦ-3407011-Б	1	Кронштейн
	34	3022ДВ-3407011	1	Кронштейн
	35	3022ДВ-3407123	2	Штуцер
	36	3022ДВ-3407124	2	Штуцер
	37	3022ДВ-3407127	7	Втулка
	38	3022В-3407018	1	Кронштейн
	39	3022В-3407111	1	Кронштейн
	40	2522-3405112	2	Палец
	41	2022-3407202-А	1	Угольник поворотный
	42	1522-3407016	2	Штуцер
	43	1221-3407012-02	1	Шланг (L=650 мм)
	44	952-3407014	1	Шланг (L=150 мм)
	45	952-3407014-05	1	Шланг (L=650 мм)
	46	952-3407014-07	1	Шланг (L=1150 мм)
	47	102-3405112-01	2	Палец

Группа 34. Управление рулевое
Подгруппа 3400. Управление рулевое (вариант с выносом насоса-дозатора)

№ рис.	№ поз.	№ узла или детали	Кол-во	Наименование
34.4	48	102-3405113	4	Гайка пальца
	34.5	49	102-3407014	4
	50	85-3407102	1	Кронштейн
	51	85-3407105	2	Болт
	52	85-3407105-03	2	Болт
	53	80-3723048	4	Втулка
	54	Ф80-3405103	4	Шайба стопорная
	57	Ф80-3407201	1	Болт
	58	Ф80-3407301	3	Болт
	59	70-3407144	2	Планка резьбовая
	60	70-3407146	4	Планка
	61	70-3407164-01	1	Кронштейн
	62	70-3506027	16	Втулка
	63	70-4607158-01	1	Прокладка
	64	40-4607029-A	7	Планка
	67	40-4607051	1	Болт
	68	A13.11.000	1	Рукоятка
	69	80-3723045	1	Манжета
	72		4	Болт М6-6gx40.88.35.019 ГОСТ 7795-70
	73		2	Болт М6-6gx45.88.35.019 ГОСТ 7795-70
	74		5	Болт М8-6gx40.88.35.019 ГОСТ 7795-70
	75		2	Болт М8-6gx20.88.35.019 ГОСТ 7796-70
	76		4	Болт М8-6gx30.88.35.019 ГОСТ 7796-70
	77		7	Болт М10-6gx20.88.35.019 ГОСТ 7796-70
	78		1	Болт М10-6gx40.88.35.019 ГОСТ 7796-70
	79		1	Болт М12-6gx20.88.35.019 ГОСТ 7796-70
	80		4	Болт М6-6gx20.88.35.019 ГОСТ 7798-70
	82		4	Гайка М20x1,5-6Н.04.019 ГОСТ 15522-70
	83		1	Кольцо 021-025-25-1-4 ГОСТ 18829-73/ГОСТ 9833-73
	84		4	Кольцо 025-029-25-2-2 ГОСТ 18829-73/ГОСТ 9833-73
	85		1	Кольцо 020-024-25-2-2 ГОСТ 18829-73/ГОСТ9833-73
	86		4	Масленка 1.1.Ц9.хр ГОСТ 19853-74
	87		1	Шайба С 10.01.019 ГОСТ 11371-78
	88		4	Шайба С 20.01.019 ГОСТ 11371-78
	89		4	Шплинт 4x36.019 ГОСТ 397-79
	90		10	Шайба 6Т ОСТ 37.001.115-75
	91		12	Шайба 8Т ОСТ 37.001.115-75
	92		8	Шайба 10 ОТ ОСТ 37.001.115-75
	93		1	Шайба 12 ОТ ОСТ 37.001.115-75
	98	5000.03	6	Хомут с червячной резьбой 20-32
	99	5000.04	2	Хомут с червячной резьбой 25-40
	100	5000.08	2	Хомут с червячной резьбой 70-90
	101	4600.19	8	Шайба РМ3/8
	102	4600.20	12	Шайба РМ1/2
	103	4600.22	2	Шайба РМ24

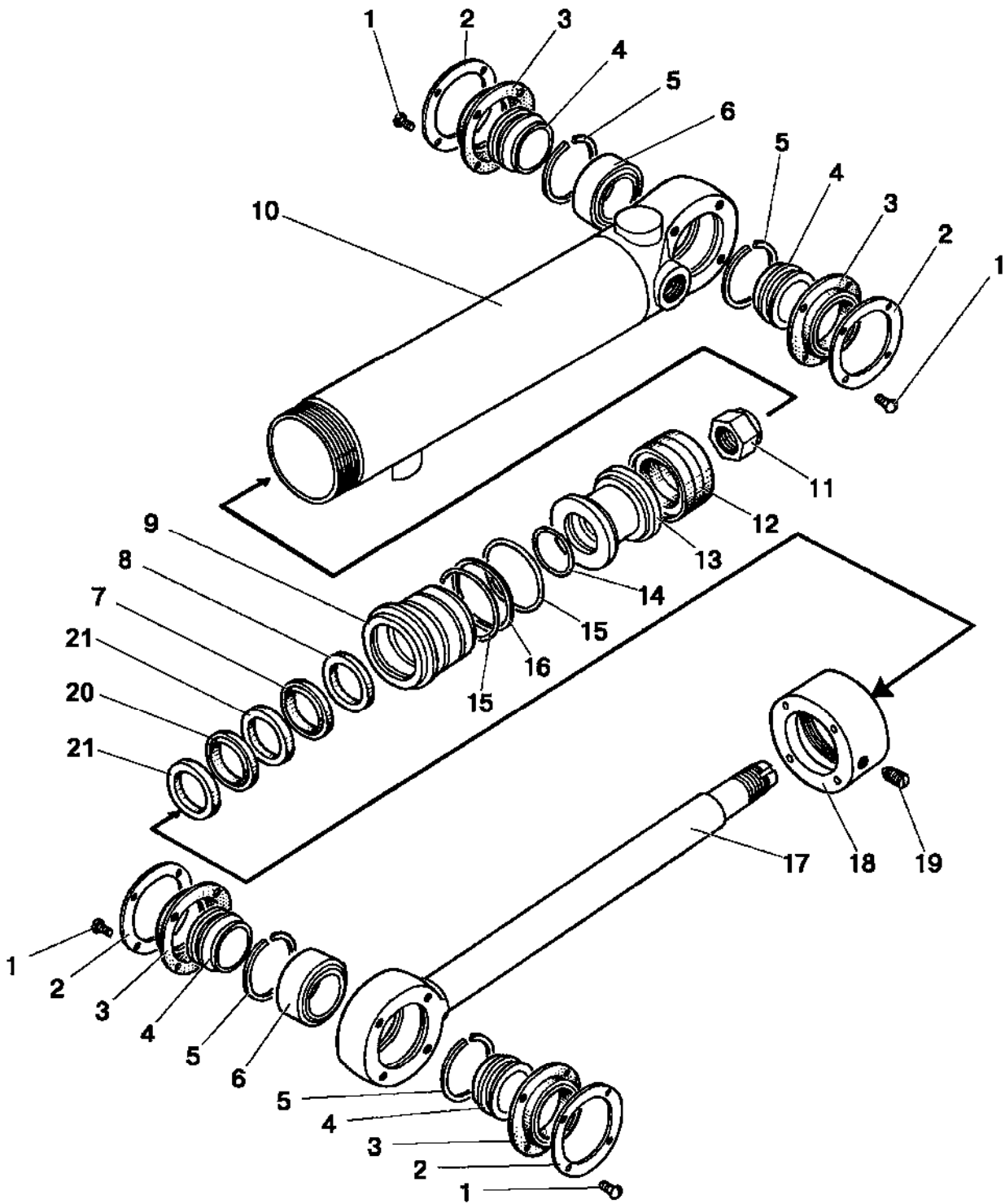


Рис. 34.6. Гидроцилиндр Ц63 (63x30-250)

Группа 34. Управление рулевое
Подгруппа 3405. Гидроцилиндр Ц63 (63х30-250)

№ рис.	№ поз.	№ узла или детали	Кол-во	Наименование
34.6		Ц63-3405115-А-03	1	Гидроцилиндр в сборе
	1	ВМ5х10	16	Винт
	2	82.6-4713337	4	Кольцо прижимное
	3	Ц63-3405134	4	Чехол
	4	Ц63-3405127	4	Втулка
	5	С47	4	Кольцо
	6	ШС-30	2	Подшипник
	7	24004799	1	Манжета штока PU6 30-38,6-6,5
	8	24236861	1	Уплотнение штока Т20 30-38-5,7
	9	Ц63-3405118-Б	1	Крышка передняя
	10	Ц63-3405120-03	1	Корпус
	11	Ц50-3405222	1	Гайка поршня
	12	24251803	1	Уплотнение поршня L43 63-47-20,5
	13	Ц63-3405123	1	Поршень
	14	030-034-25-1-4	1	Кольцо
	15	055-063-46-1-4	2	Кольцо
	16	Ц63-3405128 или 82.6-4713327	1	Кольцо защитное
	17	Ц63-3405121-01	1	Шток
	18	Ц63-3405124	1	Гайка накидная
	19	АМ8х10	1	Винт
	20	24223129	1	Уплотнение штока OMS-MR 30-37,3-3
21	24226046	2	Направляющая штока SB 30-33-5.5	

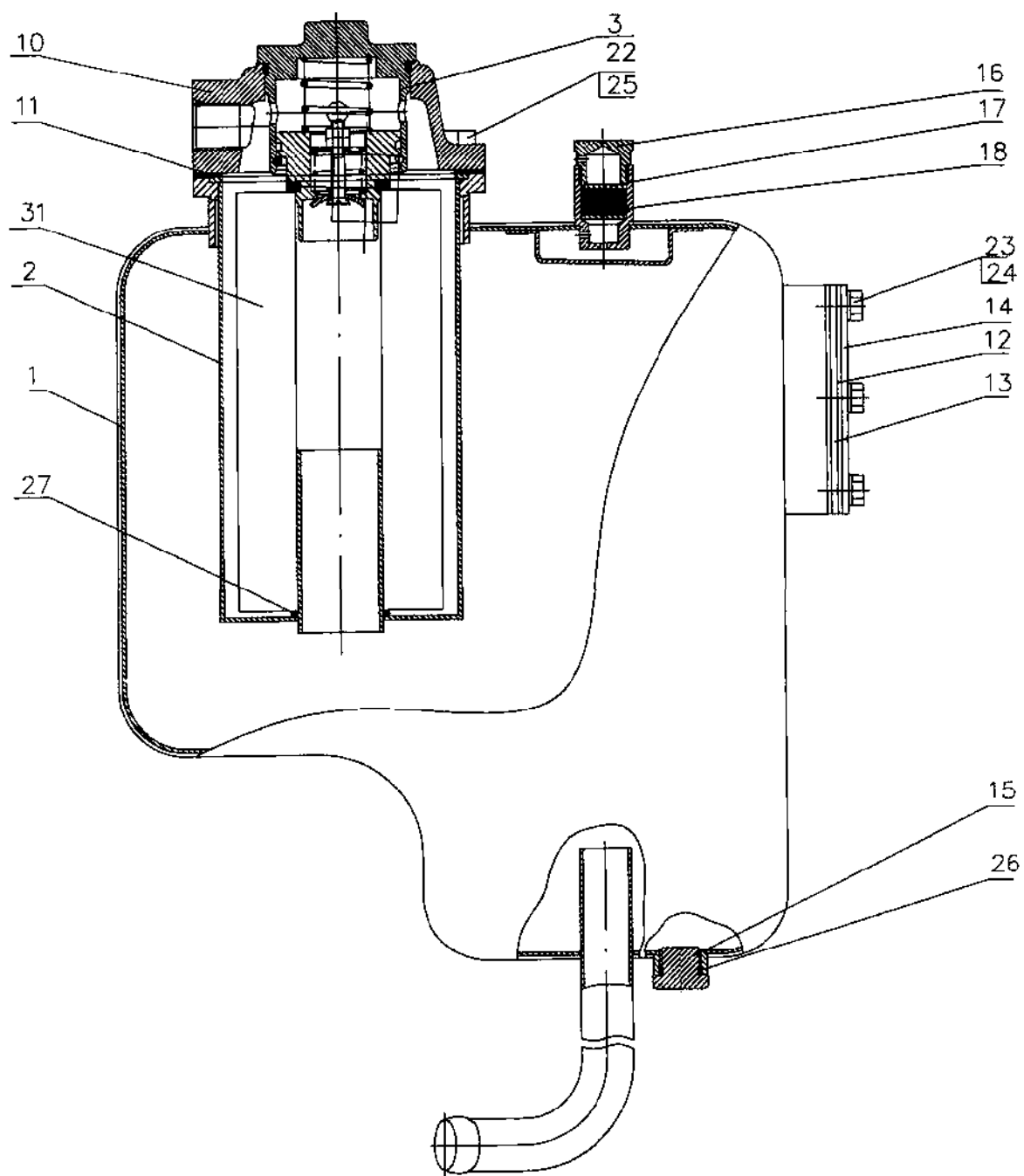


Рис. 34.7. Бак

Группа 34. Управление рулевое
Подгруппа 3407. Бак

№ рис.	№ поз.	№ узла или детали	Кол-во	Наименование
34.7		2522-3407010	1	Бак (1-31)
	1	2522-3407020	1	Корпус
	2	822-4608020-A	1	Корпус
	3	822-4608030	1	Пробка
	10	1522-4608211-01	1	Крышка
	11	822-4608112	1	Прокладка
	12	85-4608086-A	2	Прокладка
	13	85-4608087	1	Указатель
	14	85-4608088	1	Пластина
	15	50-4608027-B	1	Пробка
	16	50-4608059	1	Пробка сапуна
	17	50-4608062	2	Шайба сапуна
	18	50-4608063	1	Фильтр
	22		4	Болт М8-6gx25.88.35.019 ГОСТ 7796-70
	23		6	Болт М6-6gx16.88.35.019 ГОСТ 7798-70
	24		6	Шайба 6Т ОСТ 37.001.115-75
	25		4	Шайба 8Т ОСТ 37.001.115-75
	26		1	Кольцо 017-022-30-2-2
	27		1	Кольцо 042-050-46-2-2
	31		1	Элемент фильтрующий Реготмас 635-1

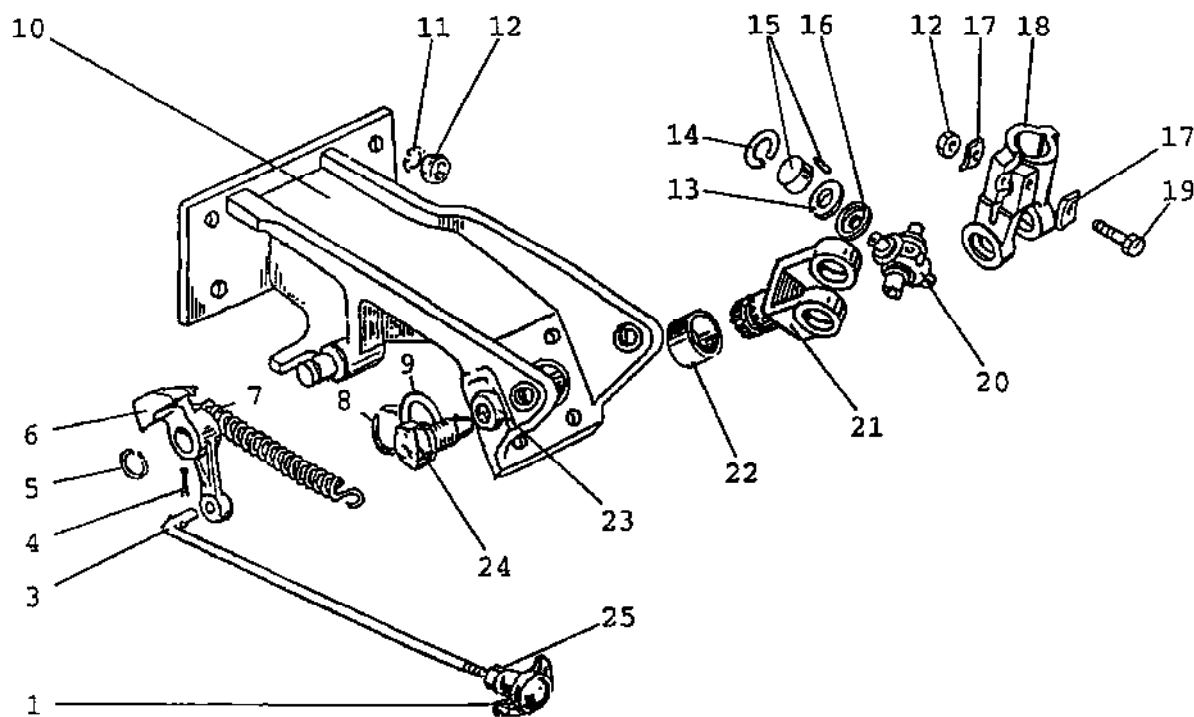


Рис. 34.8 Колонка рулевая

Группа 34. Управление рулевое
Подгруппа 3401. Колонка рулевая

№ рис.	№ поз.	№ узла или детали	Кол-во	Наименование
34.8	1	70-4803060	1	Рукоятка
	3	822-3401001-01	1	Тяга
	4		1	Шплинт 2,0x16.019 ГОСТ 397-79
	5		1	Кольцо С18 ГОСТ 13940-86
	6	85-3401014-01	1	Фиксатор
	7	50-1310158-Б	1	Пружина
	8		1	Кольцо С20 ГОСТ 13940-86
	9	80-3401019	2	Шайба
	10	822-3401120	1	Кронштейн
	11		4	Шайба 10 ОТ ОСТ 37.001.115-75
	12		5	Гайка М10-6Н.6.019 ГОСТ 5915-70
	13	50-3401064	4	Сальник
	14		4	Кольцо С19 ГОСТ 13943-86
	15		4	Подшипник 904700УС17 ТУ 37.006.065-90
	16	50-3401063	4	Обойма
	17	80-3401013	2	Шайба
	18	50-3401061-А	1	Вилка
	19		1	Болт М10-6gx45.88.35.019 ГОСТ 7795-70
	20	50-3401062	1	Крестовина
	21	85-340156-Б	1	Вилка
	22	85-3401016	1	Втулка
	23		1	Гайка М20x1,5-6Н.04.019 ГОСТ 15522-70
	24	80-3401089	2	Винт
	25		1	Гайка М8-6Н.6.019 ГОСТ 5915-70

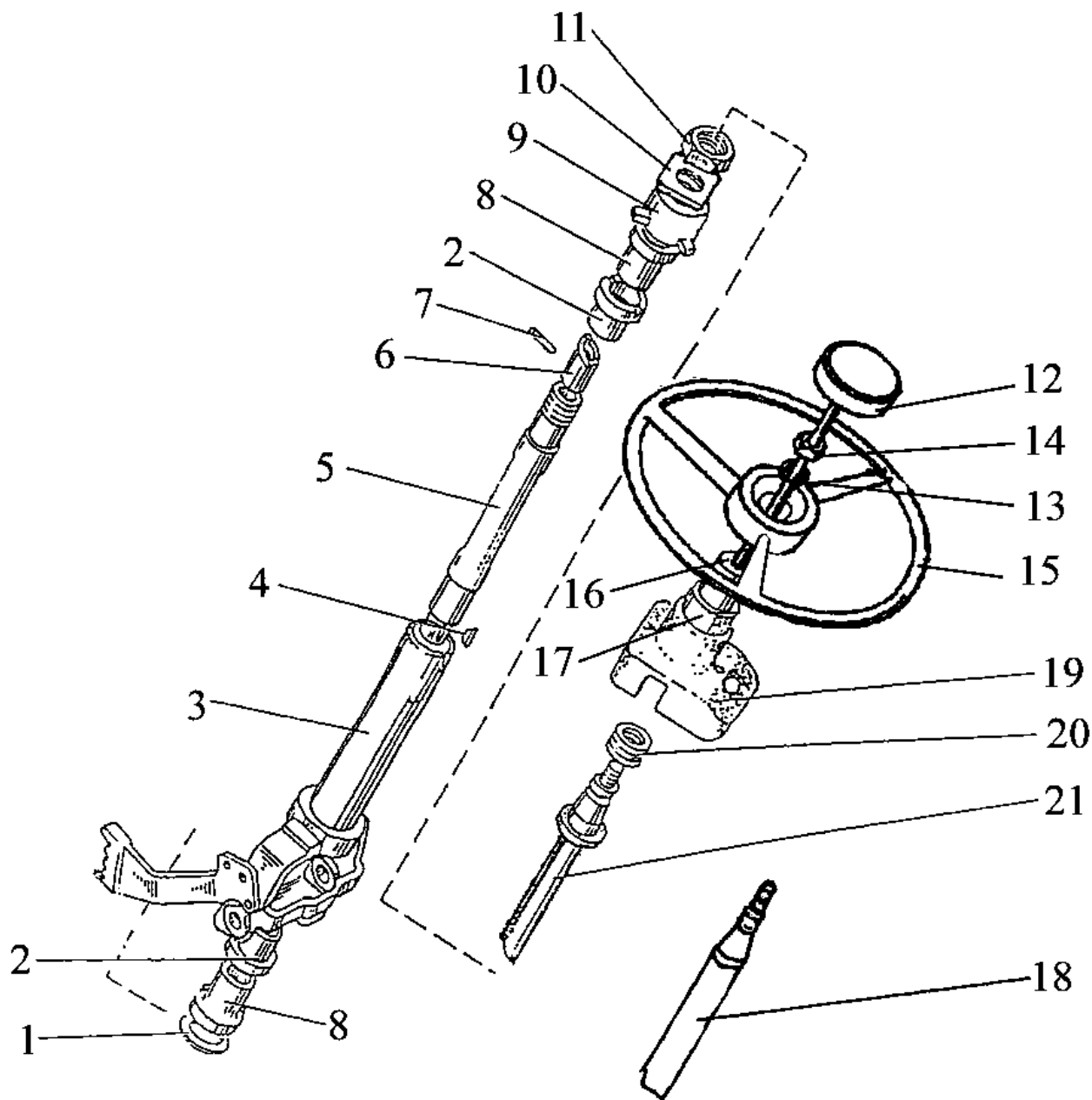


Рис. 34.9 Колонка рулевая

Группа 34. Управление рулевое
Подгруппа 3401. Колонка рулевая

№ рис.	№ поз.	№ узла или детали	Кол-во	Наименование
34.9	1	600-3401012	1	Шайба
	2	70-3401077-Б	2	Амортизатор
	3	822-3401080	1	Труба
	4		1	Шпонка 5x10
	5	70-3401055	1	Вал
	6	70-3401054-Б	1	Хвостовик
	7		1	Штифт ШЦК8x36
	8	70-3401076	2	Втулка
	9	80-3709022	1	Отбойник
	10	70-3401078	1	Гайка
	11	70-3401079	1	Контргайка
	12	822-3401140-А1	1	Зажим
	13	ШП 16	1	Шайба
	14		1	Гайка М16x1,5.6Н.6.019 ГОСТ 5915-70
	15	70-3402015-А	1	Рулевое колесо
	16	80-3709025	1	Втулка**
	17	80-3709026-Б	1	Втулка**
	18	70-3401074-Б	1	Вал рулевой*
	19	822-3709124	1	Чехол* ¹
	20	50-4608057	1	Пружина**
	21	85-3401175	1	Вал**

* Для реверсного трактора

** Для реверсного трактора не устанавливается

*¹ Устанавливается на щитке приборов

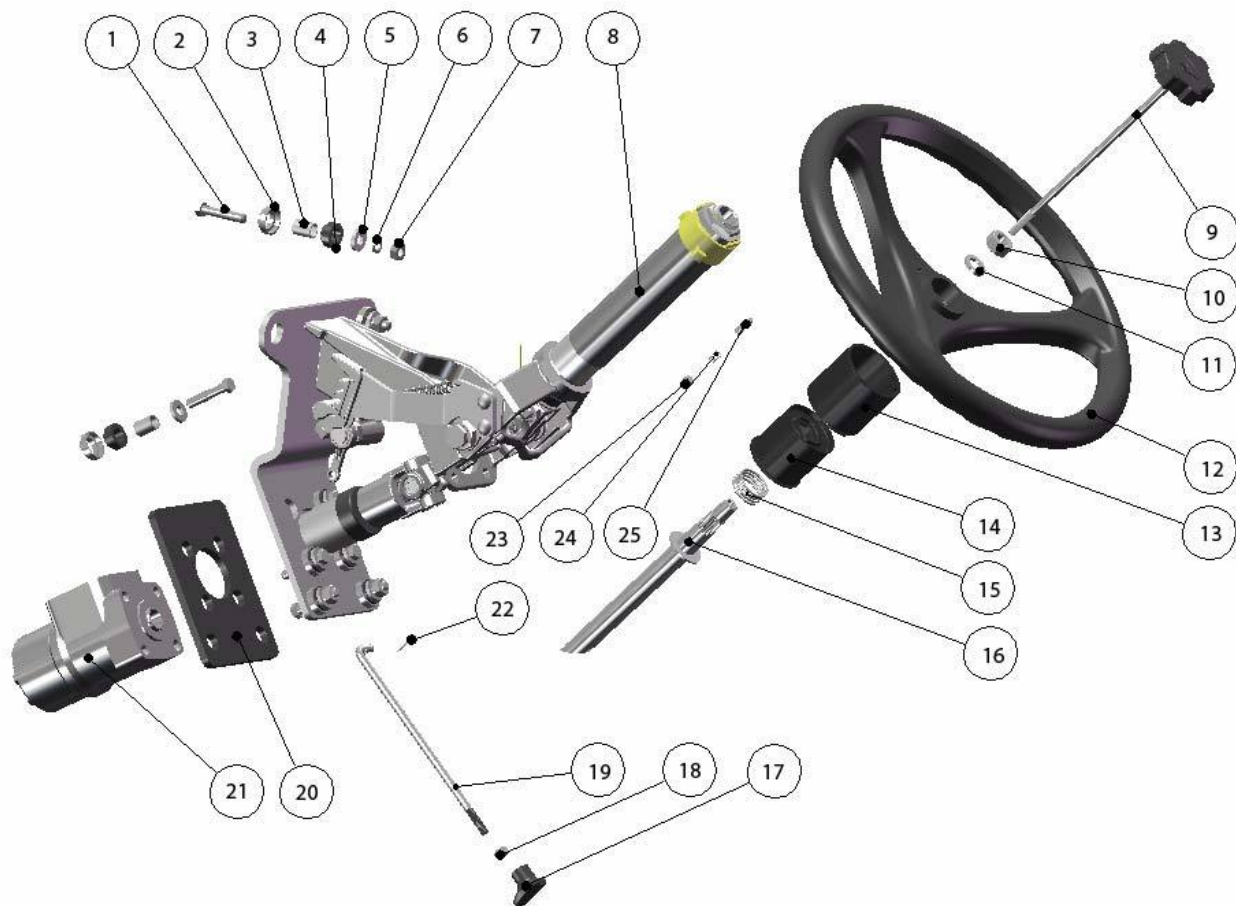


Рис. 34.10 Колонка рулевая (вариант с выносом насоса-дозатора)

Группа 34. Управление рулевое
Подгруппа 3401. Колонка рулевая (вариант с выносом насоса-дозатора)

№ рис.	№ поз.	№ узла или детали	Кол-во	Наименование
34.10		2522-3401000	1	Колонка рулевая
		85-3401170-A	1	Колесо рулевое (поз.9-16, поз.23-25)
	1	Болт М10х50	8	Болт
	2	2522-3401023	8	Втулка
	3	2522-3401022	8	Втулка
	4	2522-3401024	8	Втулка
	5	2522-3401021	8	Шайба
	6	Шайба 10 ОТ	4	Шайба
	7	Гайка М10	4	Гайка
	8	2522-3401010	1	Колонка рулевая
	9	822-3401140-A1	1	Зажим
	10	Гайка М16х1,5	1	Гайка
	11	Шайба 16 Л	1	Шайба
	12	85-3402015	1	Колесо рулевое
	13	80-3709026-Б**	1	Втулка средняя
	14	80-3709025**	1	Втулка внутренняя
	15	50-4608057**	1	Пружина
	16	85-3401175 70-3401074-Б*	1	Вал
	17	70-4803060	1	Рукоятка
	18	Гайка М8	1	Гайка
	19	822-3401001-01	1	Тяга
	20	2522-3401001	1	Прокладка
	21	OSPC 315 ON 150 N1049	1	Насос - дозатор
	22	Шплинт 2х12	1	Шплинт
	23	822-3401173	1	Пробка
24	822-3401172	1	Пружина	
25	822-3401171	1	Палец	

* Для реверсного трактора

** Для реверсивного трактора не устанавливается

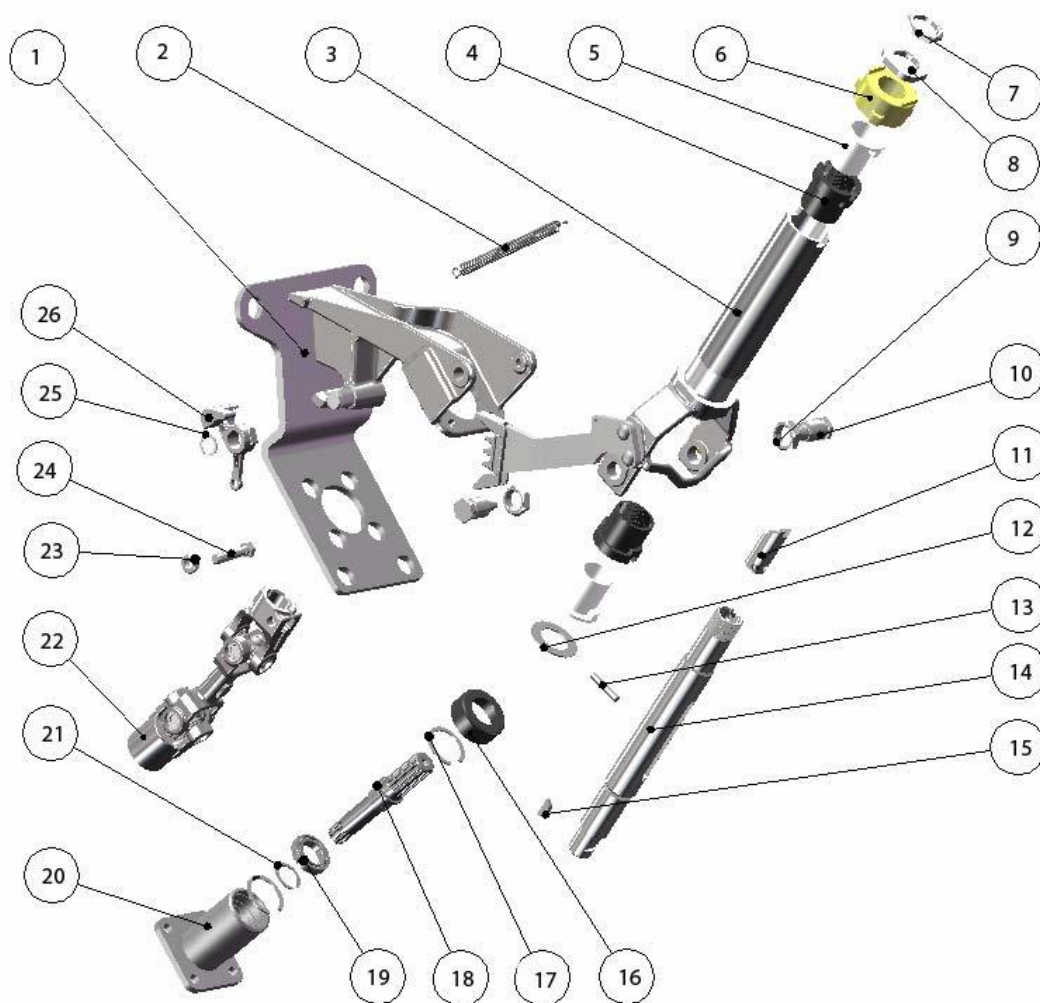


Рис. 34.11 Колонка рулевая (вариант с выносом насоса-дозатора)

Группа 34. Управление рулевое
Подгруппа 3401. Колонка рулевая (вариант с выносом насоса-дозатора)

№ рис.	№ поз.	№ узла или детали	Кол-во	Наименование
34.11		2522-3401010	1	Колонка рулевая
		422-3401040	1	Корпус (поз. 16-21)
	1	2522-3401120	1	Кронштейн
	2	50-1310158-Б	1	Пружина
	3	822-3401080	1	Труба
	4	70-3401077-Б	2	Амортизатор
	5	70-3401076	2	Втулка
	6	80-3709022	1	Отбойник
	7	70-3401079	1	Контргайка
	8	70-3401078	1	Гайка
	9	M20x1,5	2	Гайка
	10	80-3401089	2	Винт
	11	70-3401054-Б	1	Хвостовик
	12	600-3401012	1	Шайба
	13	ШЦК 8x36	1	Штифт
	14	70-3401055	1	Вал
	15	СШ-510	1	Шпонка 5x10
	16	422-3401042	1	Чехол
	17	С 42 ГОСТ 13941-86	2	Кольцо
	18	822-3401041	1	Вал
	19	SNR 61905 EE	1	Подшипник
	20	422-3401060	1	Корпус
	21	С 25 ГОСТ 13940-86	1	Кольцо
	22	2522-3401150	1	Кардан
	23	Гайка M10	1	Гайка
	24	Болт M10x45	1	Болт
25	С 18 ГОСТ 13940-86	1	Кольцо	
26	85-3401014-01	1	Фиксатор	

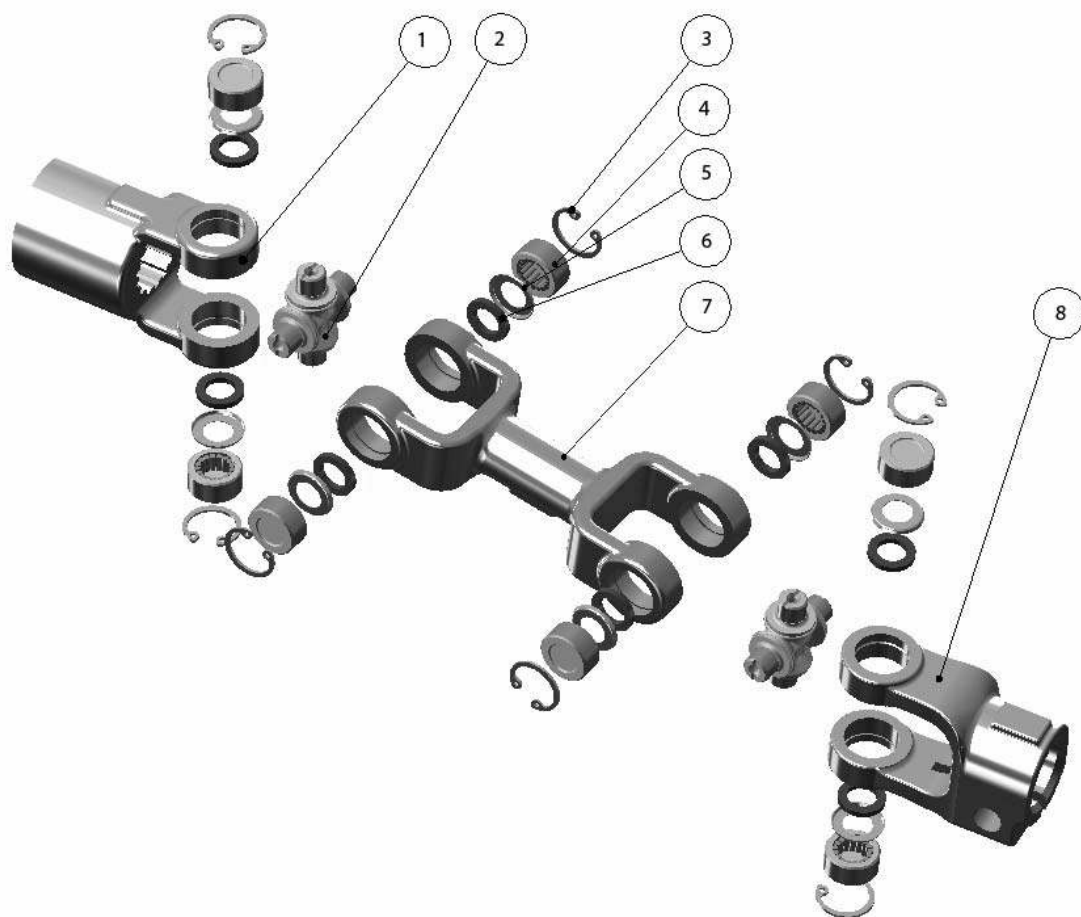


Рис. 34.12 Кардан (вариант с выносом насоса-дозатора)

Группа 34. Управление рулевое
Подгруппа 3401. Кардан (вариант с выносом насоса-дозатора)

№ рис.	№ поз.	№ узла или детали	Кол-во	Наименование
34.12		2522-3401150	1	Кардан
	1	422-3401151	1	Вилка
	2	50-3401062	2	Крестовина
	3	С 19 ГОСТ 13943-86	8	Кольцо
	4	904700 УС17	8	Подшипник
	5	50-3401063	8	Обойма
	6	50-3401064	8	Сальник
	7	2522-3401151	1	Вилка
	8	50-3401061-А	1	Вилка

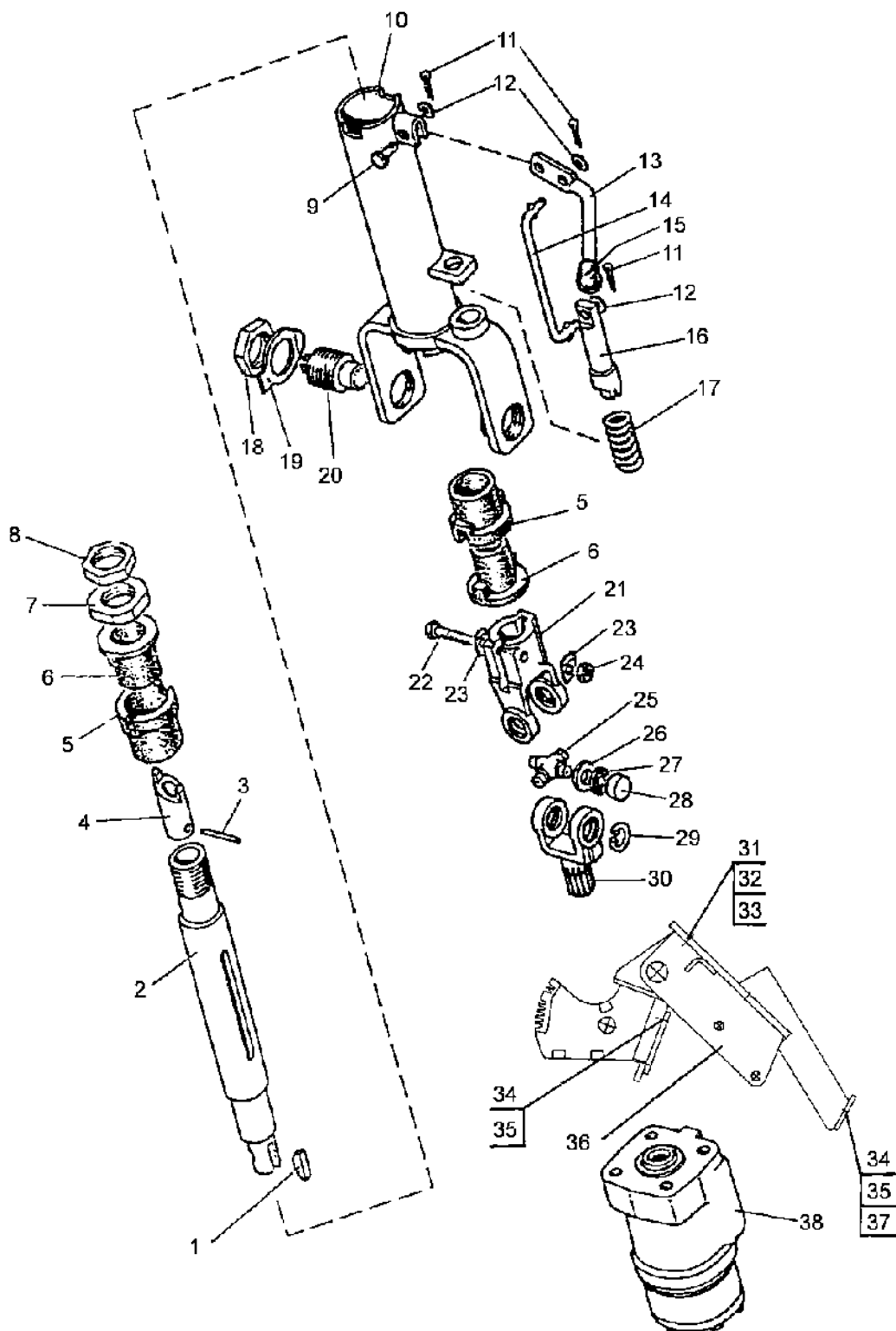


Рис. 34.13 Колонка рулевая (реверса)

Группа 34. Управление рулевое
Подгруппа 3401. Колонка рулевая (реверса)

№ рис.	№ поз.	№ узла или детали	Кол-во	Наименование
34.13	1		1	Шпонка 5x10
	2	70-3401055	1	Вал
	3		1	Штифт ШКЦ 8x36
	4	70-3401054-Б	1	Хвостовик
	5	70-3401077-Б	2	Амортизатор
	6	70-3401076	2	Втулка
	7	70-3401078	1	Гайка
	8	70-3401079	1	Контргайка
	9		1	Палец 6x18 ОСТ 37.001.163-75
	10	70-3401080-В	1	Труба
	11		3	Шплинт 2x12.019 ГОСТ 379-79
	12		3	Шайба С6.01.019 ГОСТ 11371-78
	13	70-3401083	1	Рычаг
	14	70-3401084	1	Тяга
	15	70-3401093	1	Наконечник рычага
	16	70-3401088-Б	1	Фиксатор
	17	70-3401087	1	Пружина
	18		2	Гайка М27x2-6Н.6.019 ГОСТ 15522-70
	19	70-3401028	2	Шайба
	20	70-3401089	2	Винт
	21	50-3401061-А	1	Вилка
	22		1	Болт М10-6gx45.88.35.019 ГОСТ 7795-70
	23	80-3401013	2	Шайба
	24		1	Гайка М10-6Н.6.019 ГОСТ 5915-70
	25	50-3401062	1	Крестовина
	26	50-3401063	4	Обойма
	27	50-3401064	4	Сальник
	28		4	Подшипник роликовый игольчатый 904700 УС 17 ТУ 37.006.065.-90
	29		4	Кольцо С19 ГОСТ 13943-86
	30	85-3401156-Б	1	Вилка
	31		4	Болт М12-6gx35.88.35.019 ГОСТ 7796-70
	32		4	Шайба 12 ОТ ОСТ 37.001.115-75
	33		4	Шайба С12.01.019 ГОСТ 11371-78
	34		6	Болт М10-6gx30.88.35.019 ГОСТ 7796-70
	35		6	Шайба 10 ОТ ОСТ 37.001.115-75
	36	2522В-3401030	1	Кронштейн
	37		2	Шайба С10.01.019 ГОСТ 11371-78
	38	OSPC 315 ON 150 N1049	1	Насос-дозатор

При работе на реверсе рулевое колесо (12) и зажим (9) переставляется с переднего хода (см.рис.63)

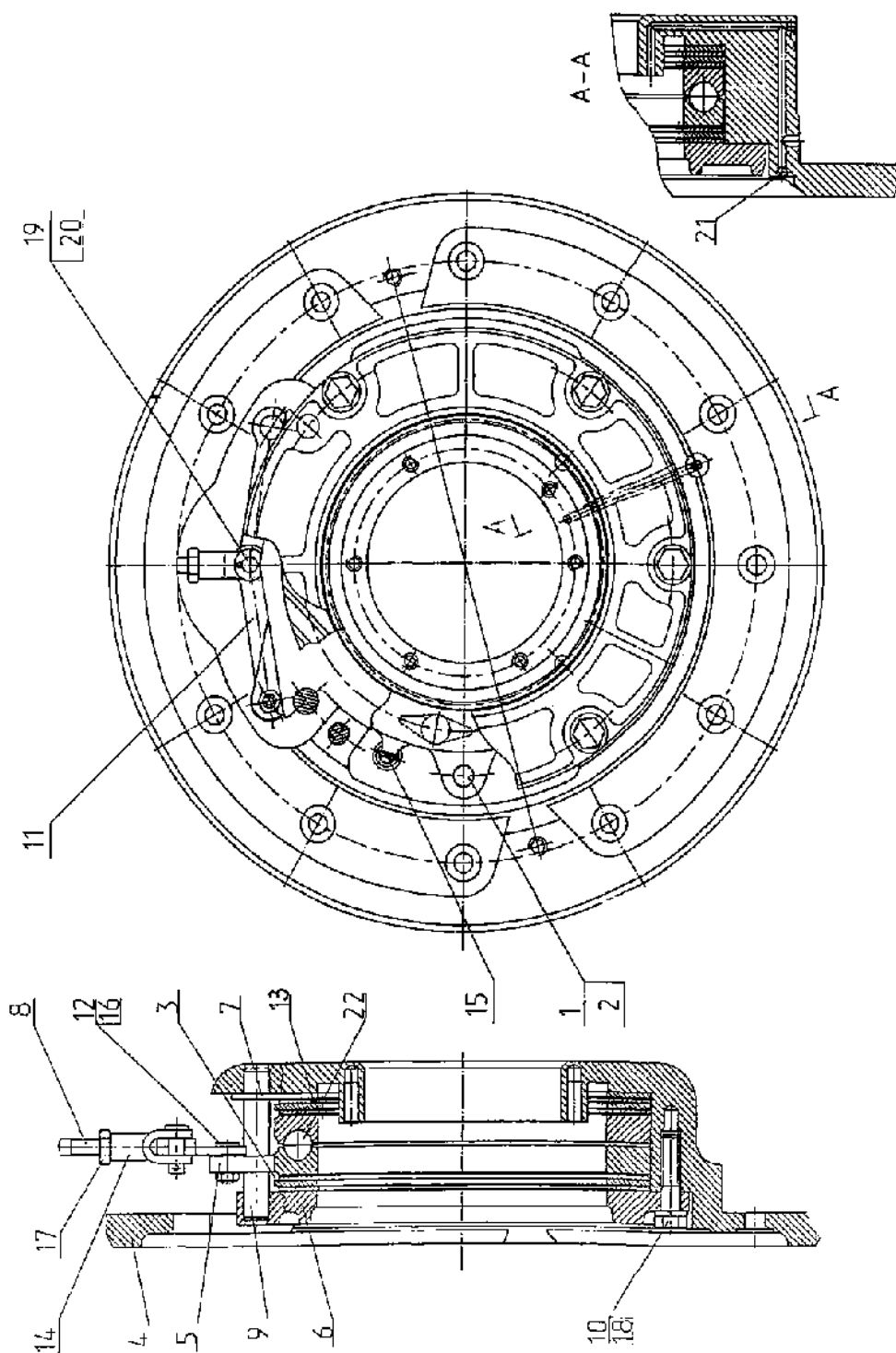


Рис. 35.1. Тормоз основной

Группа 35. Тормоза
Подгруппа 3502. Тормоз основной

№ рис.	№ поз.	№ узла или детали	Кол-во	Наименование
35.1		2522-3502010/010-01	1/1	Тормоз(1-7; 9-22)
		2522-3502030-А		Диски нажимные (1,2,5,11,12,14,15,16.19,20,22)
	1	2522-3502032	4	Палец
	2	2522-3502033	4	Гайка
	3	2522-3502034	4	Диск промежуточный
	4	2522-3502035	1	Корпус (правый)
		2522-3502035-01	1	Корпус (левый)
	5	2522-3502036-Б	4	Диск нажимной
	6	2522-3502037	2	Крышка
	7	2522-3502038	2	Диск опорный
	8	2522-3502039	2	Тяга
	9	2522-3502041	4	Палец
	10	2522-3502042	10	Болт
	11	2522-3502196	4	Тяга
	12	2522-3502198	4	Палец
	13	2522-3502015/-01	8	Диск
	14	50-3502203-01	2	Вилка
	15		8	Пружина 77.38.163
	16		4	Гайка М10-6Н.6.019 ГОСТ 5916-70
	17		2	Гайка М12х1,25-6Н.04.019 ГОСТ 5916-70
	18		10	Шайба 16 ОТ ОСТ 37.001.115-75
	19		2	Шплинт 3,2х18.019 ГОСТ 397-79
20		2	Палец 12х32.019 ОСТ 37.001.163-75	
21		2	Шарик 7,144-60 ГОСТ 3722-81	
22		18	Шарик Б22,225-100 ГОСТ 3722-81	

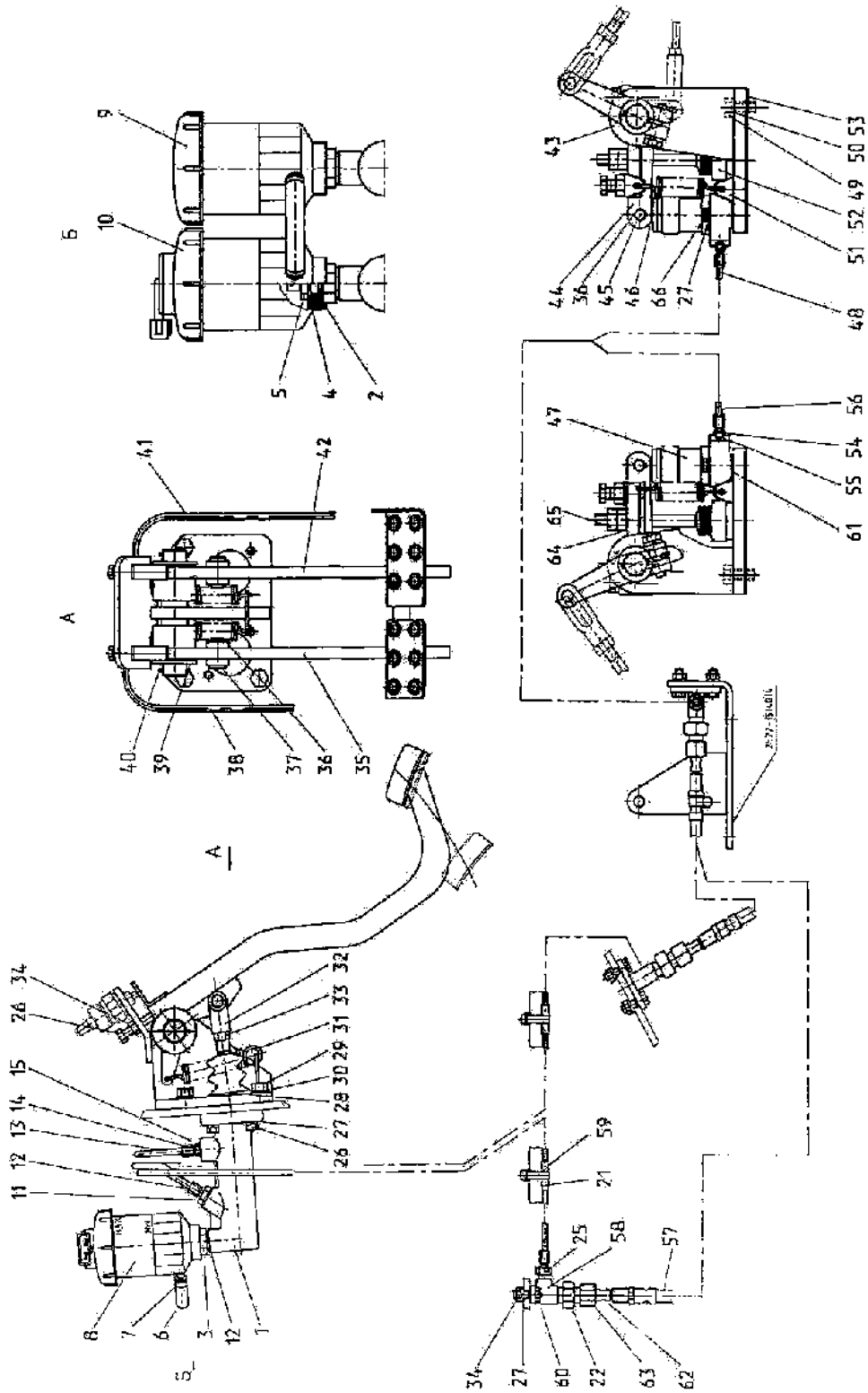


Рис. 35.2. Управление тормозами

Группа 35. Тормоза
Подгруппа 3503. Управление тормозами

№ рис.	№ поз.	№ узла или детали	Кол-во	Наименование
35.2	1	A73067386	2	Цилиндр главный «CARLISLE» S73067386
	2	822-1602127	2	Кольцо
	3	822-1602126	2	Штуцер
	4		2	Шайба С 12.01.019 ГОСТ 11371-78
	5		2	Гайка М12х1,25-6Н.04.019
	6	822-3503098	1	Шланг
	7		2	Хомут с червячной резьбой 12-22
	8	822-3503092	2	Корпус
	9	822-1602125	1	Крышка
	10		1	Датчик уровня AP23.3839 ТУ.АР.3839.001-01
	11	822-3503083	2	Штуцер
	12	Д18-055-А	4	Кольцо уплотнительное
	13	822-3503100	1	Трубопровод
	14	822-3503084	2	Штуцер
	15	36-1104788	2	Прокладка
	21	1522-2407317	4	Трубка
	22	822-3503155	4	Штуцер
	25	822-3503701	4	Штуцер
	26		6	Болт М8-6gx35.88.35.019 ГОСТ 7796-70
	27		16	Шайба 8Т ОСТ 37.001.115-75
	28	923-3503720	1	Кронштейн
	29		3	Болт М10-6gx25.88.35.019 ГОСТ 7796-70
	30		3	Шайба 10 ОТ 37.001.115-75
	31	70-4616033 зам	6	Пружина
	32	822-3502203	2	Вилка
	33		2	Гайка М10-6Н.6.019 ГОСТ 5915-70
	34		10	Гайка М8-6Н.6.019 ГОСТ 5915-70
	35	923-3503740	1	Педаля левая
	36		4	Шплинт 3,2x18.019 ГОСТ 397-79
	37		2	Палец 12x32 ОСТ 37.001.163-75
	38	2522-3503050	1	Трубопровод
	39	50-3503071	2	Шайба
	40		2	Шплинт 5x36.019 ГОСТ 397-79
	41	2522-3503060	1	Трубопровод
	42	923-3503730	1	Педаля правая
	43	2522-3503040	2	Кронштейн
	44	2522-3503025	2	Рычаг
	45		2	Палец 12x40 ОСТ 37.001.163-75
	46	2522-3503551	2	Шток
	47		2	Цилиндр рабочий «CARLISLE» S73067392*
	48	2522-3503080	1	Трубопровод
	49		6	Болт М12-6gx35.88.35.019 ГОСТ 7796-70
	50		6	Шайба 12 ОТ ОСТ 37.001.115-75
	51	80-1602116	4	Ушко
	52	142-1602569**	2	Чехол
	53	2522-3503046	2	Прокладка

* Допускается замена на цилиндр рабочий 2522-3503500

** Допускается замена на чехол 5320-1609569

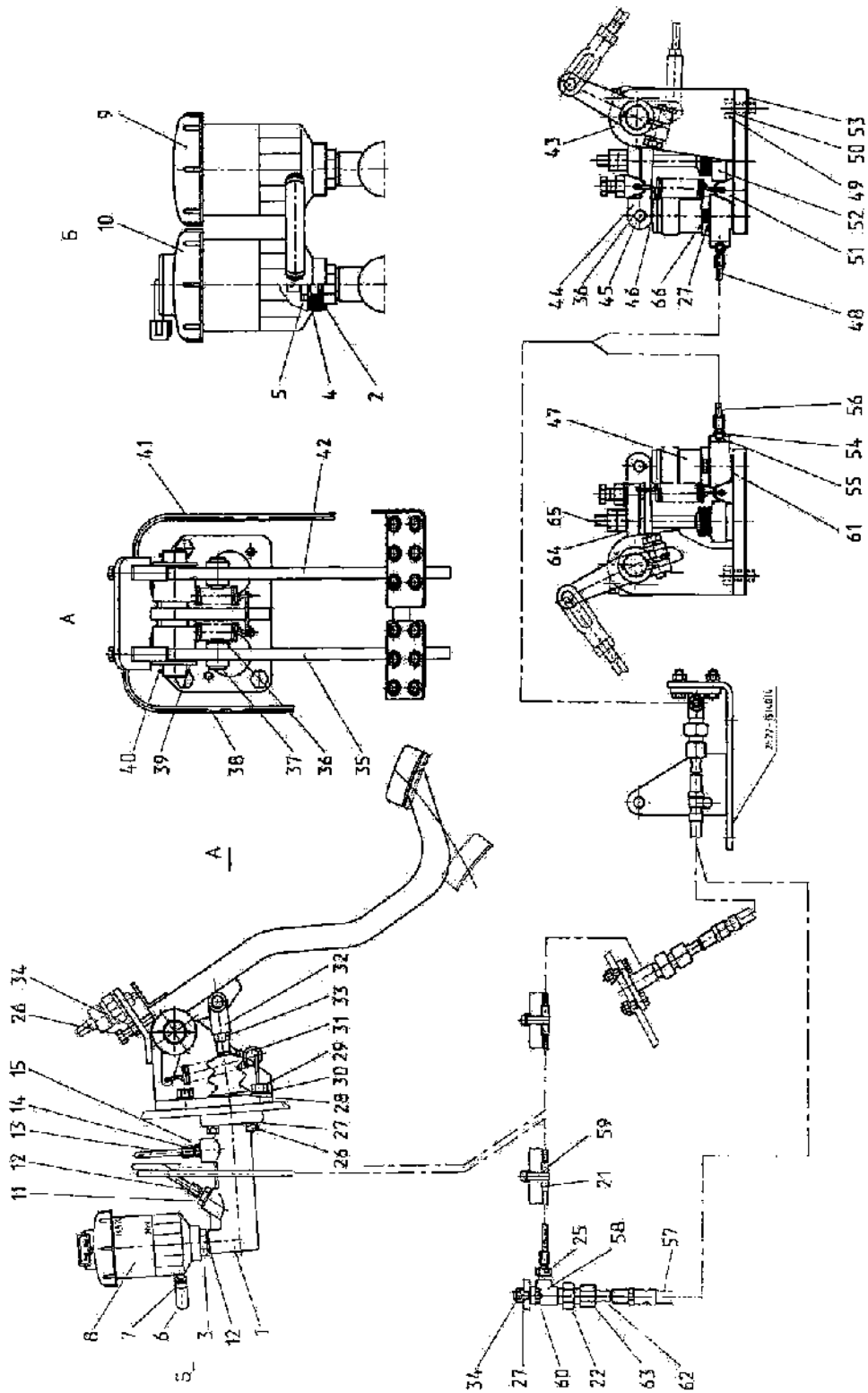


Рис. 35.2. Управление тормозами

Группа 35. Тормоза
Подгруппа 3503. Управление тормозами

№ рис.	№ поз.	№ узла или детали	Кол-во	Наименование
35.2	54	2522-3503552	2	Штуцер
	55	85-1702051	2	Шайба
	57	923-3503200	2	Рукав гибкий тормозов тип IV
	58	80В-1602106-Б	4	Угольник
	59	80-3723045	4	Манжета
	60		8	Болт М8-6gx25.88.35.019 ГОСТ 7796-70
	61	2522-3503021	2	Пластина
	62	923-3503221	4	Ниппель
	63	Д80-4607212	4	Гайка
	64	70-3503018	2	Шайба
	65		4	Гайка М12x1,25-6Н.6.019 ГОСТ 5915-70
	66		4	Болт М8-6gx40.88.35.019 ГОСТ 7795-70

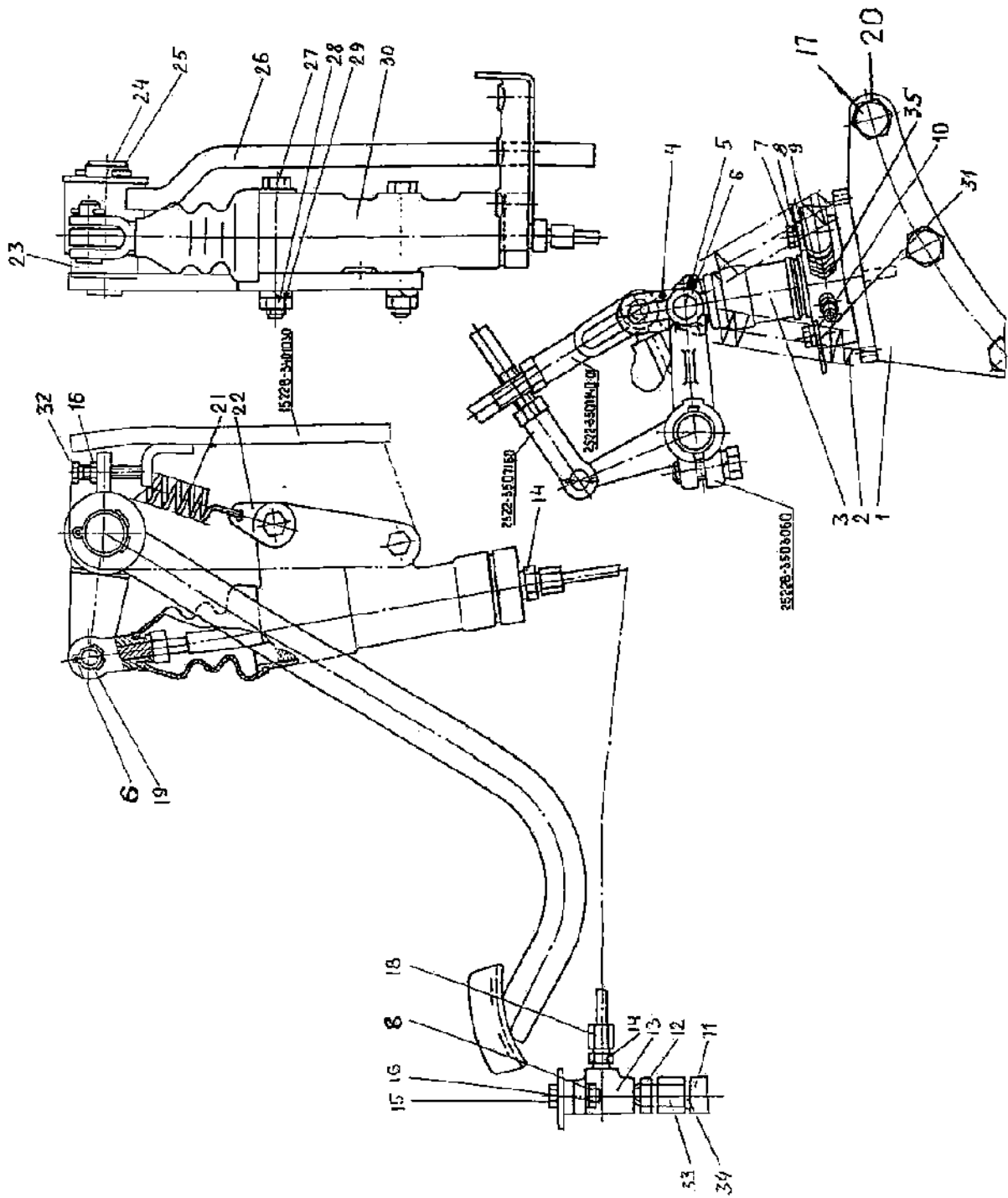


Рис. 35.3. Управление тормозами на реверсе

Группа 35. Тормоза
Подгруппа 3503. Управление тормозами на реверсе

№ рис.	№ поз.	№ узла или детали	Кол-во	Наименование
35.3	1	2522В-3503040	1	Кронштейн
	2	70-4803019	2	Пружина
	3		1	Цилиндр рабочий «CARLISLE» S73067392*
	4	2522В-3503551	1	Шток
	5		1	Палец 12x40 ОСТ 37.001.163-75
	6		2	Шплинт 3,2x18.019 ГОСТ 397-79
	7		2	Болт М8-6gx45.88.35.019 ГОСТ 7795-70
	8		4	Шайба 8Т ОСТ 37.001.115-75
	9	2522В-3503552	1	Штуцер
	10	923-1602116	2	Ушко
	11	923-3503200-01	1	Рукав гибкий тормозов тип IV
	12	822-3503155	1	Штуцер
	13	80В-1602106-Б	1	Угольник
	14	822-3503701	2	Штуцер
	15		2	Болт М8-6gx25.88.35.019 ГОСТ 7796-70
	16		3	Гайка М8-6Н.6.019 ГОСТ 5915-70
	17	2522-2401111-01	3	Болт (М18x80)
	18	2522В-3503830	1	Трубопровод
	19		1	Палец 12x32 ОСТ 37.001.163-75
	20		3	Шайба 18ОТ ОСТ 37.001.115-75
	21	70-4616033 зам	1	Пружина
	22	80-1602116	1	Ушко
	23	80У-1602143	1	Втулка
	24	50-3503071	1	Шайба
	25		1	Шплинт 5x36.019 ГОСТ 397-79
	26	1522В-3503820	1	Педадь
	27		2	Болт М10-6gx70.88.35.019 ГОСТ 7795-70
	28		2	Гайка М10-6Н.6.019 ГОСТ 5915-70
	29		2	Шайба 10 ОТ ОСТ 37.001.115-75
	30	1221В-1602610	1	Цилиндр главный
	31		2	Шайба С 8.01.019 ГОСТ 6958-78
	32		1	Болт М8-6gx35.88.35.019 ГОСТ 7796-70
	33	Д80-4607212	2	Гайка
	34	923-3503221	2	Ниппель
	35	85-1702051	1	Шайба

* Допускается замена на цилиндр рабочий 2522-3503500

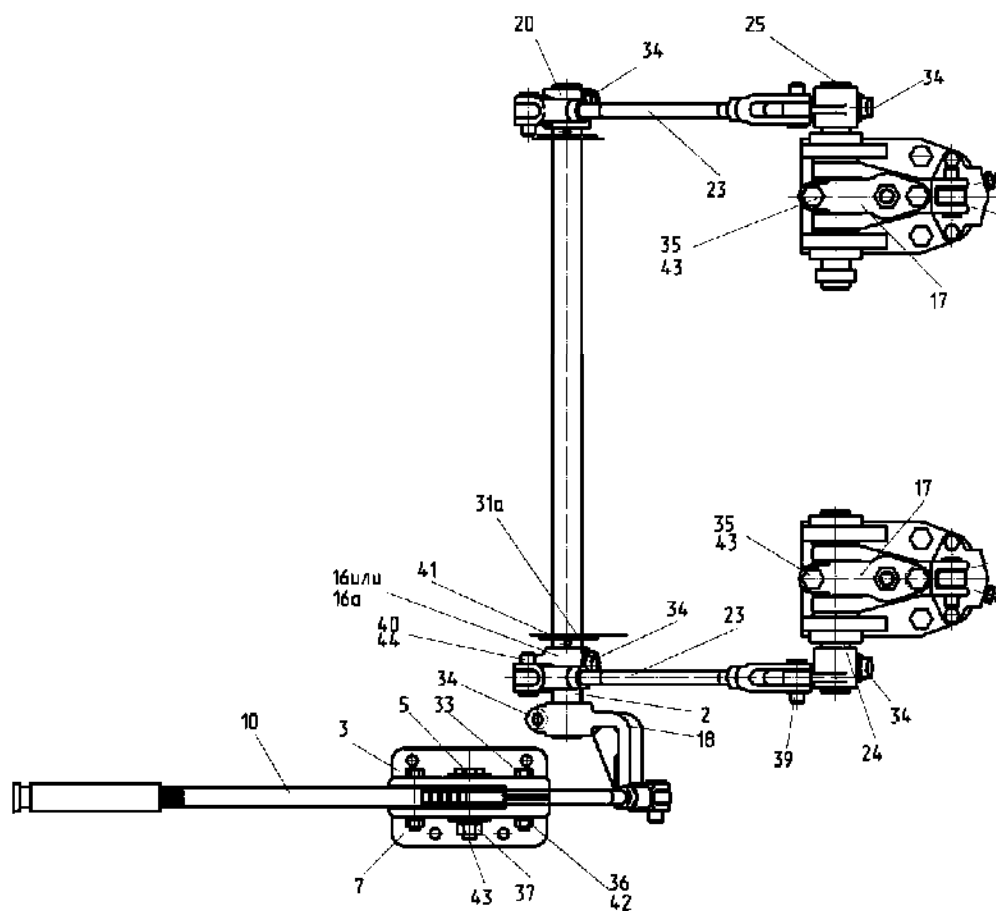
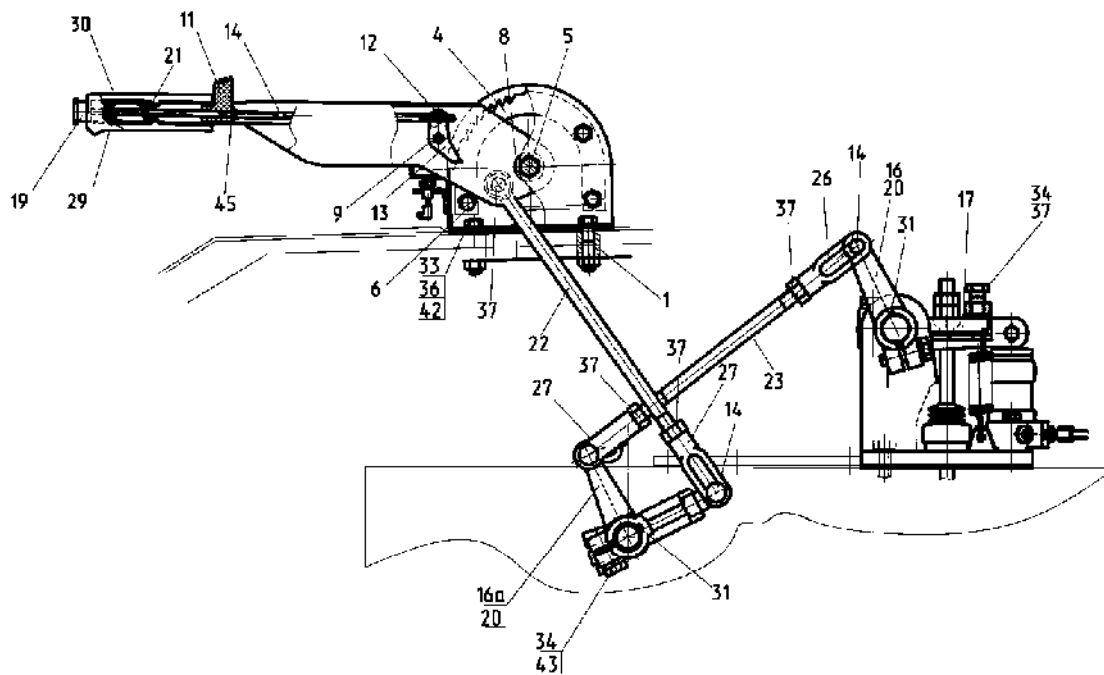


Рис. 35.4. Управление стояночным тормозом

Группа 35. Тормоза
Подгруппа 3507. Управление стояночным тормозом

№ рис.	№ поз.	№ узла или детали	Кол-во	Наименование
35.4		2522-3507010-01	1	Управление стояночным тормозом
		2522-3507015-02	1	Механизм вытяжной
		2522-3507055	1	Фиксатор (12-14)
		2522-3507140-01	1	Тяга (22,27,37)
		2522-3507160	2	Тяга (23,26,27,37)
	1	2522-3507011	4	Втулка
	2	2522В-3507014	1	Вал тормозов
	3	2522-3507016	1	Кронштейн правый
	4	2522-3507017	1	Сектор
	5	2522-3507018	1	Ось
	6	2522-3507019	6	Втулка распорная
	7	2522-3507025	1	Кронштейн
	8	2522-3507028	2	Втулка
	9	2522-3507029	1	Ось защелки
	10	2522-3507030	1	Рычаг
	11	2522-3507031	1	Кнопка
	12	2522-3507032	1	Муфта
	13	2522-3507034	1	Защелка
	14	2522-3507036	1	Тяга
	15	2522-3507037	1	Палец
	16	2522-3507045	1	Рычаг левый
	16а	2522В-3503060	1	Рычаг
	17	2522-3507048	2	Рычаг
	18	2522-3507050	1	Рычаг
	19	2522-3507080	1	Кнопка
	20	2522-3507090	2	Рычаг правый
	21	2522-3507111	1	Шайба
	22	2522-3507141	1	Тяга
	23	2522-3507161	2	Тяга
	24	3520-3507265	1	Валик левый
	25	2522-3507265	1	Валик правый
	26	80В-3503551	3	Вилка
	27	50-3502203	2	Вилка
	28	50-1601218-01	2	Шпонка круглая
	29	55-17-27	1	Пружина
	30	A13.19.001-A	1	Рукоятка
	31	СШ-611	5	Шпонка 6x11
	31а	50-3503071	2	Шайба
	32		4	Болт М8-6gx40.88.35.019 ГОСТ 7795-70
	33		3	Болт М8-6gx50.88.35.019 ГОСТ 7795-70
	34		7	Болт М12-6gx35.88.35.019 ГОСТ 7796-70
	35		2	Болт М12-6gx40.88.35.019 ГОСТ 7796-70
	36		7	Гайка М8-6Н.6.019 ГОСТ 5915-70
	37		8	Гайка М12x1,25.6Н.04.019 ГОСТ 5916-70
	39		3	Шайба С12.01.019 ГОСТ 11371-78
40		5	Шплинт 3,2x18.019 ГОСТ 397-79	
41		2	Шплинт 5x36.019 ГОСТ 397-79	
42		7	Шайба 8Т ОСТ 37.001.115-75	
43		8	Шайба 12 ОТ ОСТ 37.001.115-75	
44		5	Палец 12x32 ОСТ 37.001.163-75	
45		1	Шайба С5.01.019 ГОСТ 11371-78	

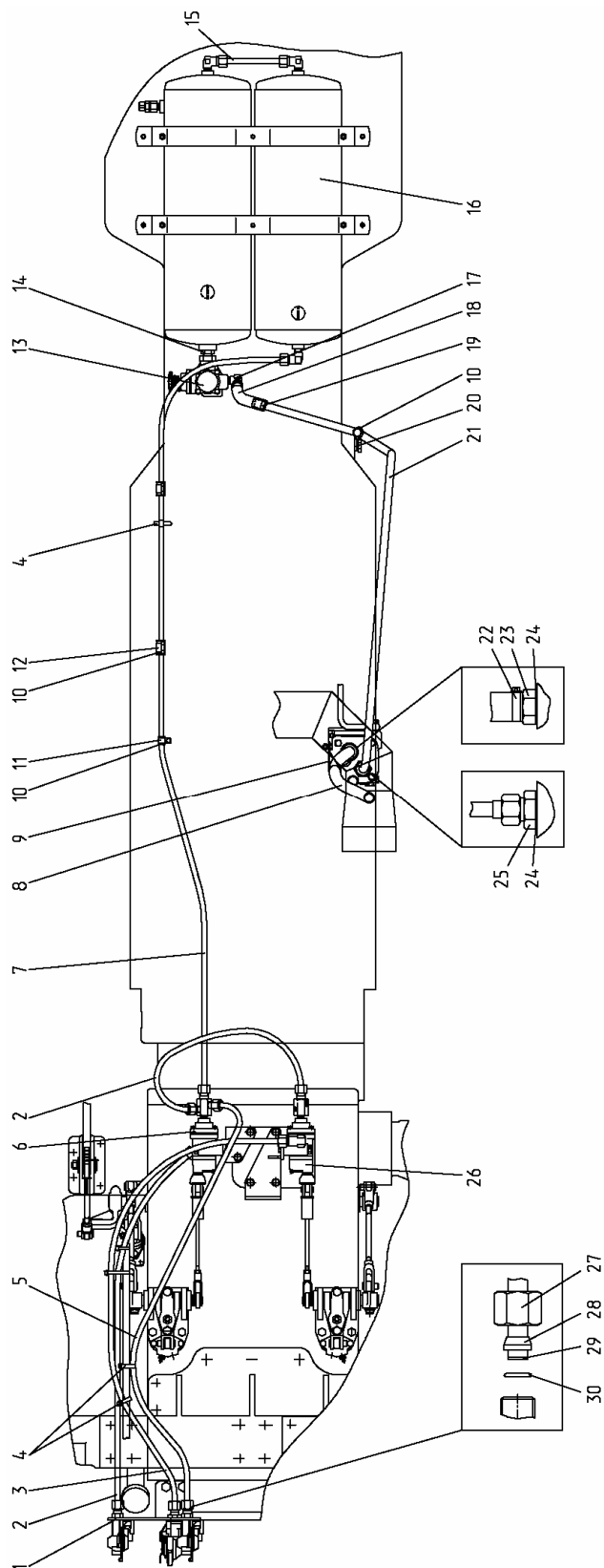


Рис.35.5 Пневмопривод тормозов прицепа (комбинированный)

Группа 35. Пневмосистема
Подгруппа 3506. Пневмопривод тормозов прицепа (комбинированный)

№ рис.	№ поз.	№ узла или детали	Кол-во	Наименование	
35.5		3022-3506705-01	1	Пневмопривод	
		1021-3506020-02	2	Трубопровод (2, 27-29)	
		1025-3506560-01	1	Трубопровод (3, 27-29)	
		3520-3506020	2	Трубопровод (5, 27-29)	
		2822ДЦ-3506020	1	Трубопровод (7, 27-29)	
		2522-3506050	1	Трубопровод (15, 27-29)	
	1	3520-3506710	1	Головка соединительная (рис. 35.10)	
	2	1021-3506021-02	2	Трубка	
	3	1025-3506561-01	1	Трубка	
	4	80-3723045-01	5	Манжета	
	5	3520-3506021	2	Трубка	
	6	3520-3514005	1	Кран тормозной (рис. 35.9)	
	7	2822ДЦ-3506021	1	Трубка	
	8	2822ДЦ-3506016	1	Шланг	
	9	П80-4607013-01	1	Хомут	
	10	70-3506027	4	Втулка	
	11	1321-8700031	1	Хомут	
	12	70-4802045	2	Кляммер	
	13	80-3512010	1	Регулятор давления (рис. 35.6)	
	14	80-3512006	1	Контргайка	
	15	2522-3506051	1	Трубка	
	16	3022-3513105	1	Баллон (рис. 35.7)	
	17	2022Д-3506015	1	Угольник	
	18	2822ДЦ-3506023	1	Шланг	
	19	5000.02	2	Хомут с червячной резьбой 16-27	
	20	2822ДЦ-3506017	1	Скоба	
	21	2822ДЦ-3506010	1	Трубопровод	
	22	5000.04	2	Хомут с червячной резьбой 25-40	
	23	2022Д-3506030	1	Штуцер	
24	80-1702098	2	Шайба		
25	2022Д-3506022	1	Штуцер		
26	2822-3514005	1	Кран тормозной (рис. 35.8)		
27	1522-3506023	14	Гайка накидная		
28	1522-3506024	14	Муфта		
29	1522-3506022	14	Ниппель		
30	012-015-19-2-4	14	Кольцо		

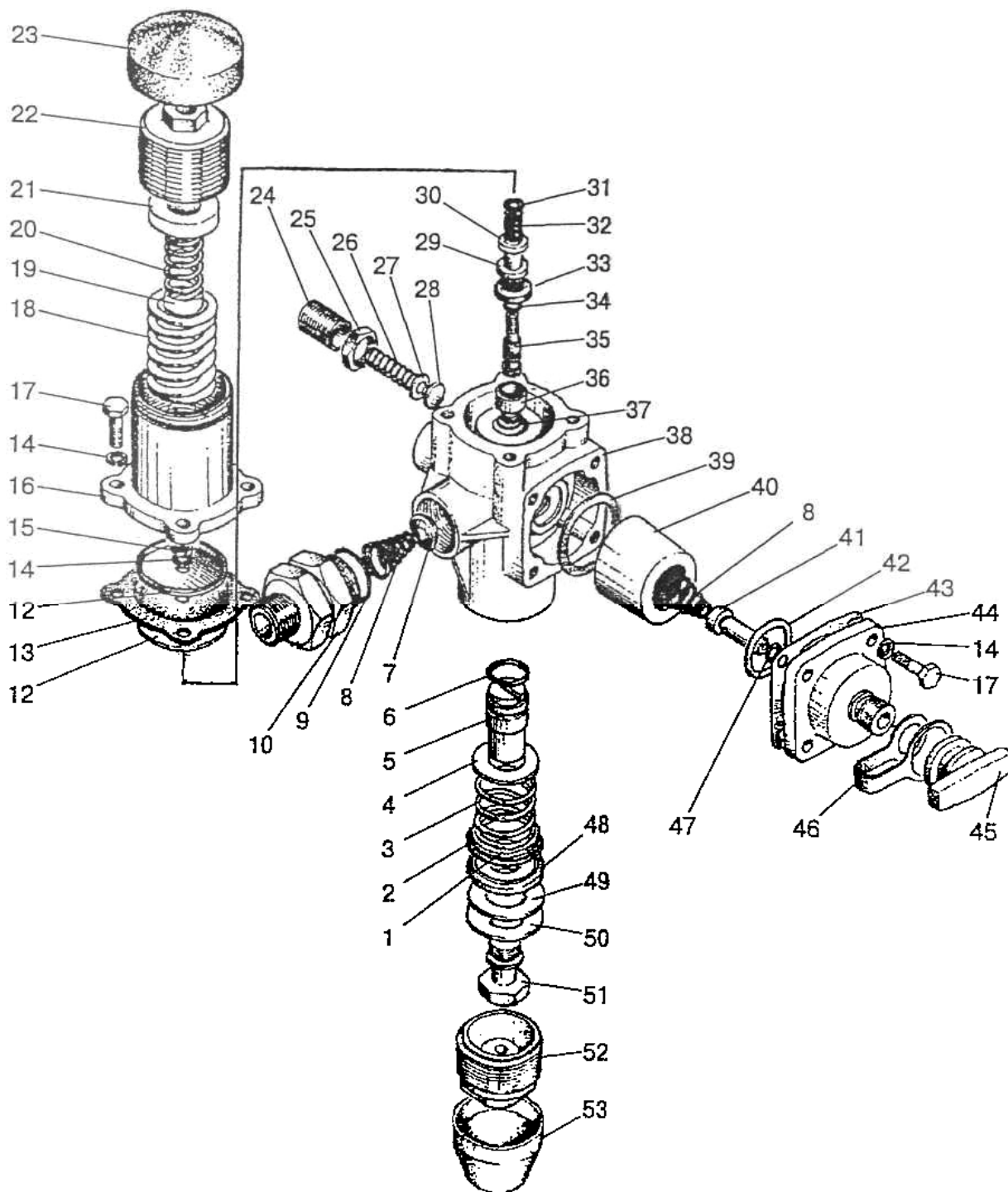


Рис. 35.6 Регулятор давления

**Группа 35. Пневмосистема
Подгруппа 3512. Регулятор давления**

№ рис.	№ поз.	№ узла или детали	Кол-во	Наименование
35.6		80-3512010	1	Регулятор давления (1-10,12-53)
		80-3512020	1	Клапан (3-6,48-51)
		80-3512030	1	Диафрагма (12-15,29-35)
	1	80-3512113	1	Прокладка
	2	036-040-25-2-3	1	Кольцо
	3	80-3512026	1	Пружина
	4	80-3512027	1	Шайба
	5	80-3512028	1	Поршень
	6	016-020-25-1-3	1	Кольцо
	7	80-3512110	1	Клапан
	8	80-3512131	2	Пружина
	9	024-028-25-2-3	1	Кольцо
	10	80-3512111	1	Штуцер
	12	80-3512032	2	Шайба
	13	80-3512141	2	Диафрагма
	14		9	Шайба 6Т ОСТ 37.001.115-75
	15		1	Гайка М6-6Н.6.019 ГОСТ 5915-70
	16	80-3512106	1	Корпус
	17		8	Болт М6-6gx20.58.35.019 ГОСТ 7798-70
	18	80-3512104	1	Пружина
	19	80-3512109	1	Колпачок
	20	80-3512105	1	Пружина
	21	80-3512109-01	1	Колпачок
	22	80-3512107	1	Крышка
	23	80-3512108	1	Колпак
	24	80-3512134	1	Винт
	25	80-3512115	1	Гайка
	26	80-3512116	1	Пружина
	27	80-3512129	1	Шайба
	28	80-3512130	1	Клапан
	29	80-3512036	1	Втулка
	30	80-3512143	1	Шайба
	31	80-3512142	1	Прокладка
	32	80-3512034	1	Пружина
	33	80-3512037	1	Клапан
	34	007-010-19-1-3	1	Кольцо
	35	80-3512038	1	Золотник
	36	80-3512103	1	Седло
	37	80-3512133	1	Прокладка
	38	80-3512040	1	Корпус
	39	80-3512127	1	Прокладка
	40	80-3512119	1	Фильтр
	41	80-3512122	1	Толкатель
	42	024-030-36-2-3	1	Кольцо
	43	80-3512125	1	Прокладка
	44	80-3512123	1	Крышка
	45	105.069.05.005	1	Гайка
46	105.069.05.006	1	Лента	
47	006-010-25-2-3	1	Кольцо	

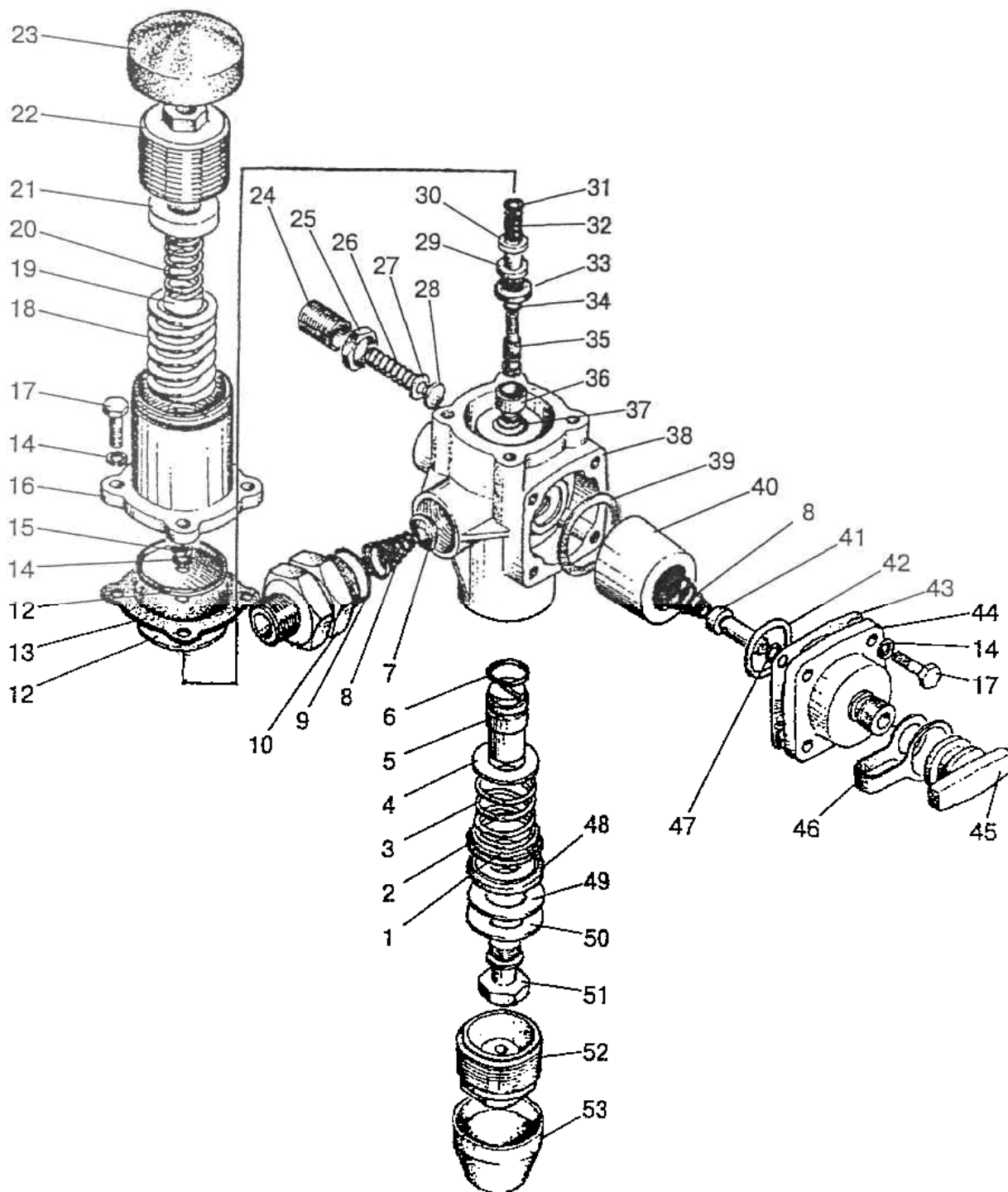


Рис. 35.6 Регулятор давления

**Группа 35. Пневмосистема
Подгруппа 3512. Регулятор давления**

№ рис.	№ поз.	№ узла или детали	Кол-во	Наименование
35.6	48	80-3512029	1	Седло
	49	80-3512025	1	Клапан
	50	80-3512021	1	Шайба
	51	80-3512024	1	Стержень
	52	80-3512102	1	Крышка
	53	80-3512101	1	Насадка

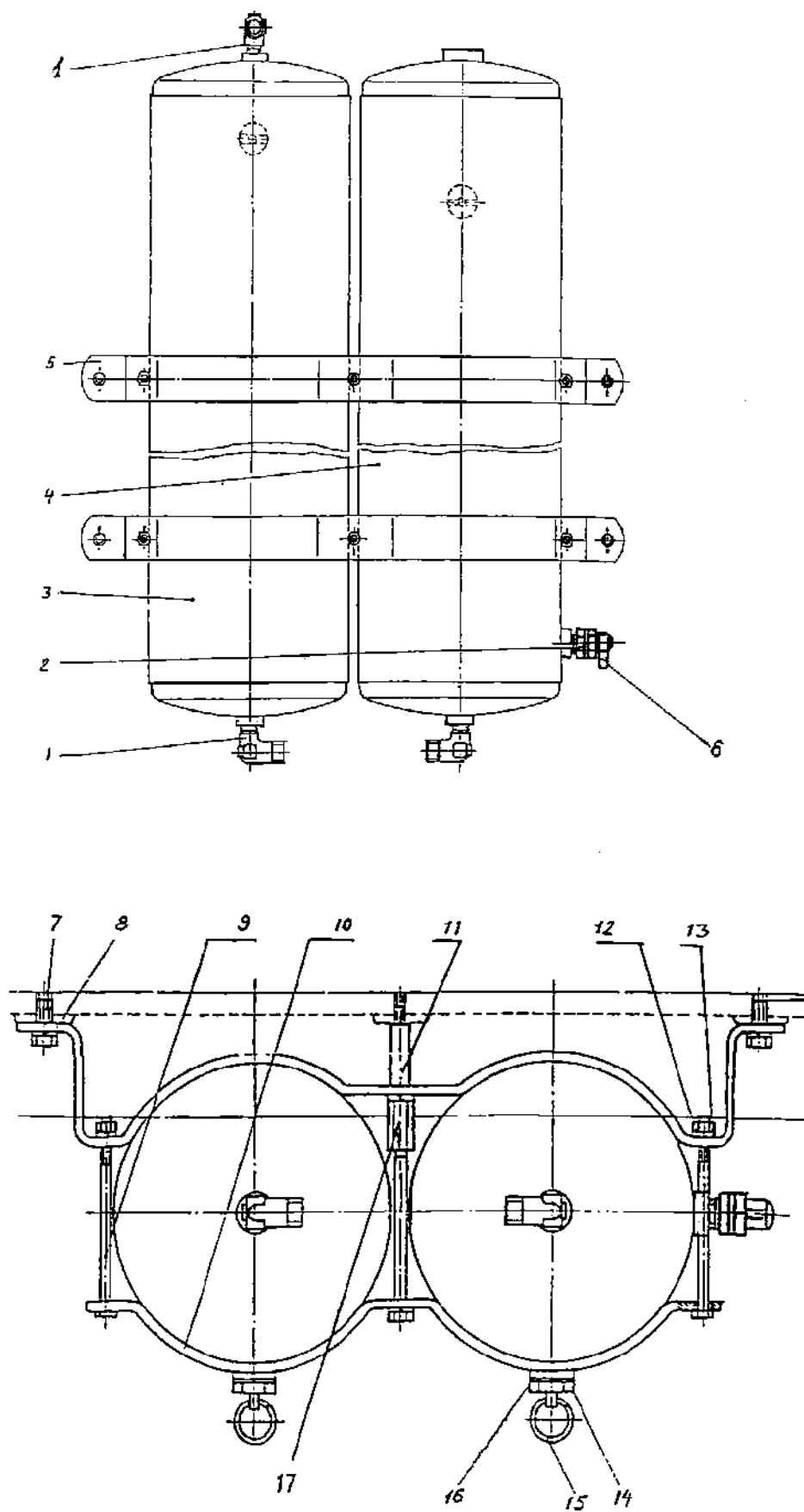


Рис 35.7 Баллон

Группа 35. Пневмосистема
Подгруппа 3513. Баллон

№ рис.	№ поз.	№ узла или детали	Кол-во	Наименование
35.7		2822ДЦ-3513005		Баллон (1-17)
	1	1522-3514033	3	Угольник
	2	2822-3513011	1	Штуцер
	3	50-3513015-А	1	Баллон
	4	1021-3513020	1	Баллон
	5	2522-3513013-Б	2	Опора
	6	105.069.05.000	1	Клапан контрольного вывода
		5336-3515410*	1	Клапан контрольного вывода
	7		4	Болт М10-6gx25.88.35.019 ГОСТ 7796-70
	8		4	Шайба 10 ОТ ОСТ 37.001.115-75
	9	2522-3513012	6	Болт
	10	2522-3513014	2	Хомут
	11	2522-3513011-Б	2	Втулка
	12		4	Гайка М8-6Н.6.019 ГОСТ 5915-70
	13		8	Шайба 8Т ОСТ 37.001.115-75
	14	85-3513110	2	Клапан
	15	Н50-4202146	2	Кольцо
16	4600.21	3	Шайба РМ22	
17	2522-3513016-Б	2	Болт	

* Вариант

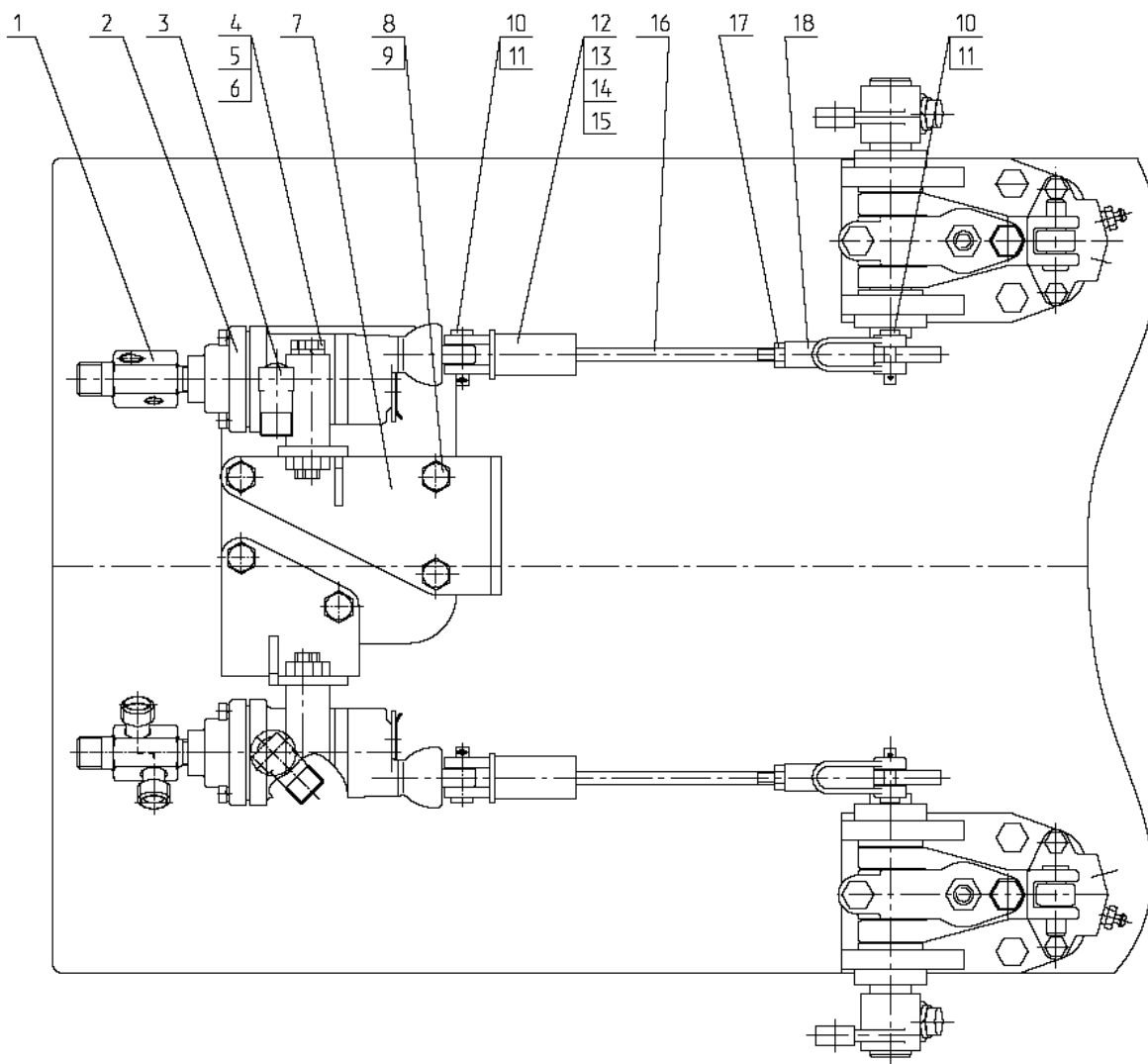


Рис. 35.8 Установка одноприводного крана тормозного

Группа 35. Пневмосистема
Подгруппа 3514. Установка однопроводного крана тормозного

№ рис.	№ поз.	№ узла или детали	Кол-во	Наименование
35.8		2822-3514005	1	Кран тормозной (1-18)
		2522-3514010	1	Тяга (12-18)
	1	2822-3514031	1	Штуцер
	2	A29.3514010	1	Кран тормозной
		80-3514010*	1	Кран тормозной
	3	1522-3514033	1	Угольник
	4	M10-6gx75	2	Болт
	5	M10	2	Гайка
	6	10 ОТ	2	Шайба
	7	2822-3514020	1	Кронштейн
	8	M12-6gx30	3	Болт
	9	12 ОТ	3	Шайба
	10	8x30	2	Палец
	11	3,2x18	2	Шплинт
	12	2022-3514015	1	Корпус
	13	822-1723014	2	Шайба
	14	ДСШ-14.21.141	1	Пружина
	15	C20	1	Кольцо
16	2522-3514011	1	Шток	
17	M8	1	Гайка	
18	A20-213-A	1	Вилка	

* Вариант

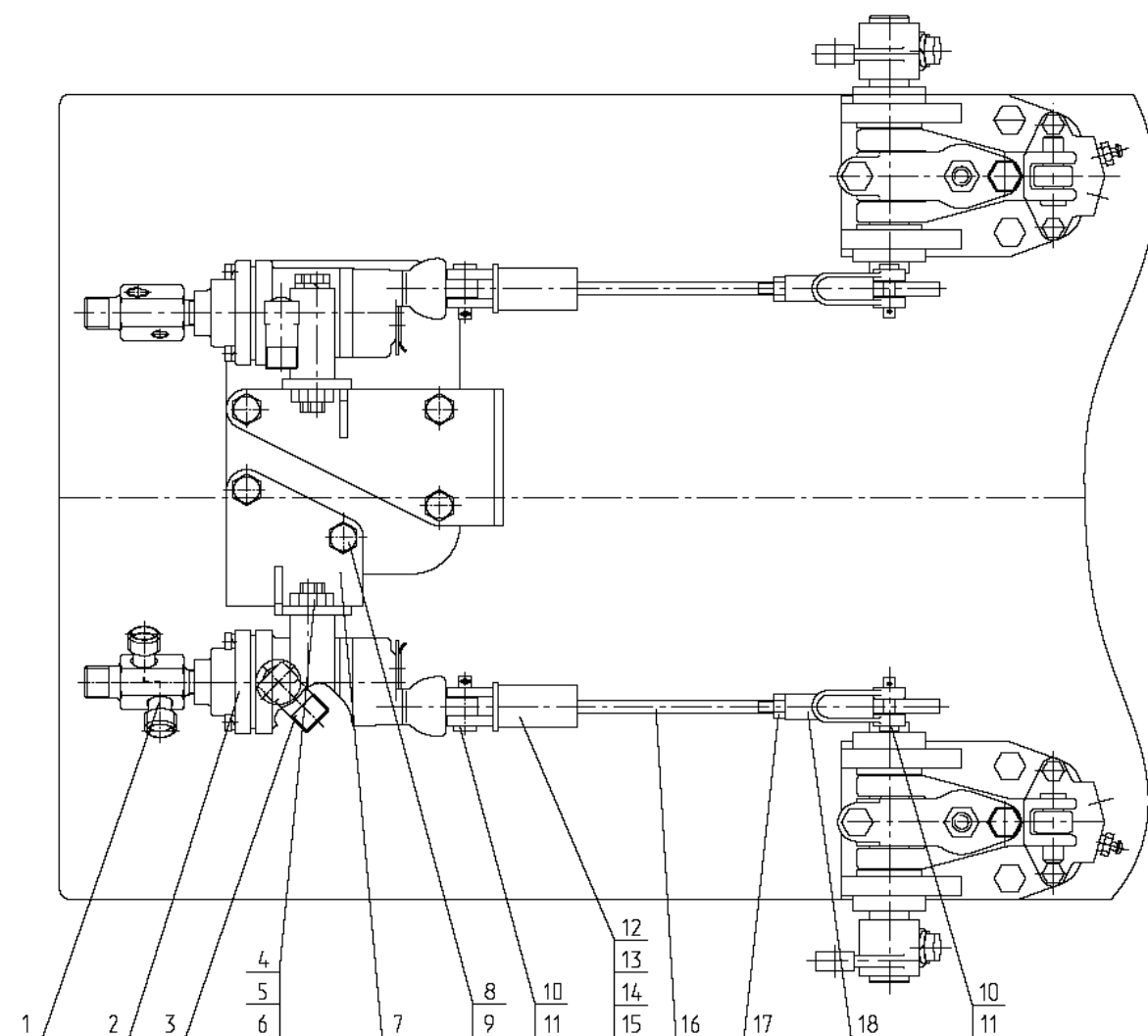


Рис. 35.9 Установка двухпроводного крана тормозного

Группа 35. Пневмосистема
Подгруппа 3514. Установка двухпроводного крана тормозного

№ рис.	№ поз.	№ узла или детали	Кол-во	Наименование
35.9		3520-3514005	1	Кран тормозной (1-18)
		2522-3514010	1	Тяга (12-18)
	1	3520-3514030	1	Штуцер
	2	A29.351.4010-02	1	Кран тормозной
		80-3514010-02*	1	Кран тормозной
	3	1522-3514033	1	Угольник
	4	M10-6gx75	2	Болт
	5	M10	2	Гайка
	6	10 ОТ	2	Шайба
	7	3520-3514020	1	Кронштейн
	8	M12-6gx30	2	Болт
	9	12 ОТ	2	Шайба
	10	8x30	2	Палец
	11	3,2x18	2	Шплинт
	12	2022-3514015	1	Корпус
	13	822-1723014	2	Шайба
	14	ДСШ-14.21.141	1	Пружина
	15	C20	1	Кольцо
16	2522-3514011	1	Шток	
17	M8	1	Гайка	
18	A20-213-A	1	Вилка	

* Вариант

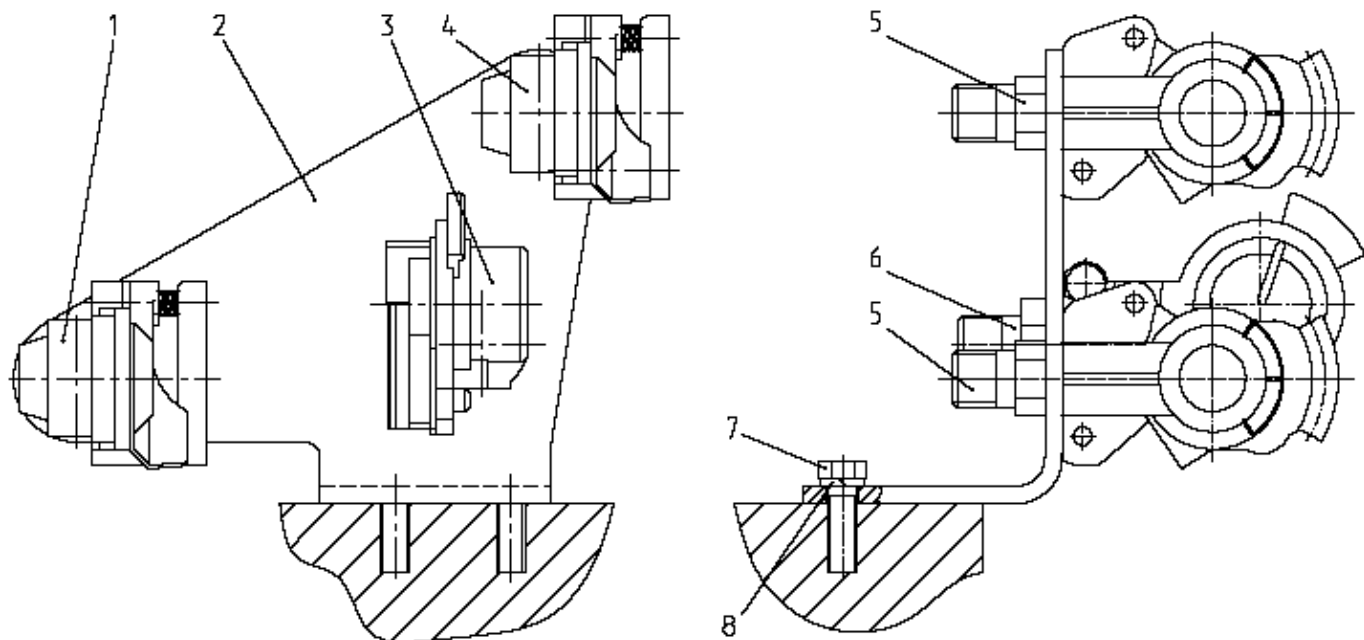


Рис. 35.10 Установка головки соединительной (комбинированный пневмопривод тормозов прицепа)

Группа 35. Пневмосистема
Подгруппа 3521. Установка соединительной головки

№ рис.	№ поз.	№ узла или детали	Кол-во	Наименование
35.10		3520-3506710	1	Головка соединительная (1-8)
	1	64226-3521111	1	Головка соединительная автоматическая
	2	3520-3521721	1	Кронштейн
	3	A29.76.000	1	Головка соединительная
		80-3521010*	1	Головка соединительная
	4	64226-3521110	1	Головка соединительная автоматическая
	5	1522-3521513	2	Штуцер
	6	1522-3521012	1	Штуцер
7	M10-6gx25	2	Болт	
8	10 ОТ	2	Шайба	

* Вариант

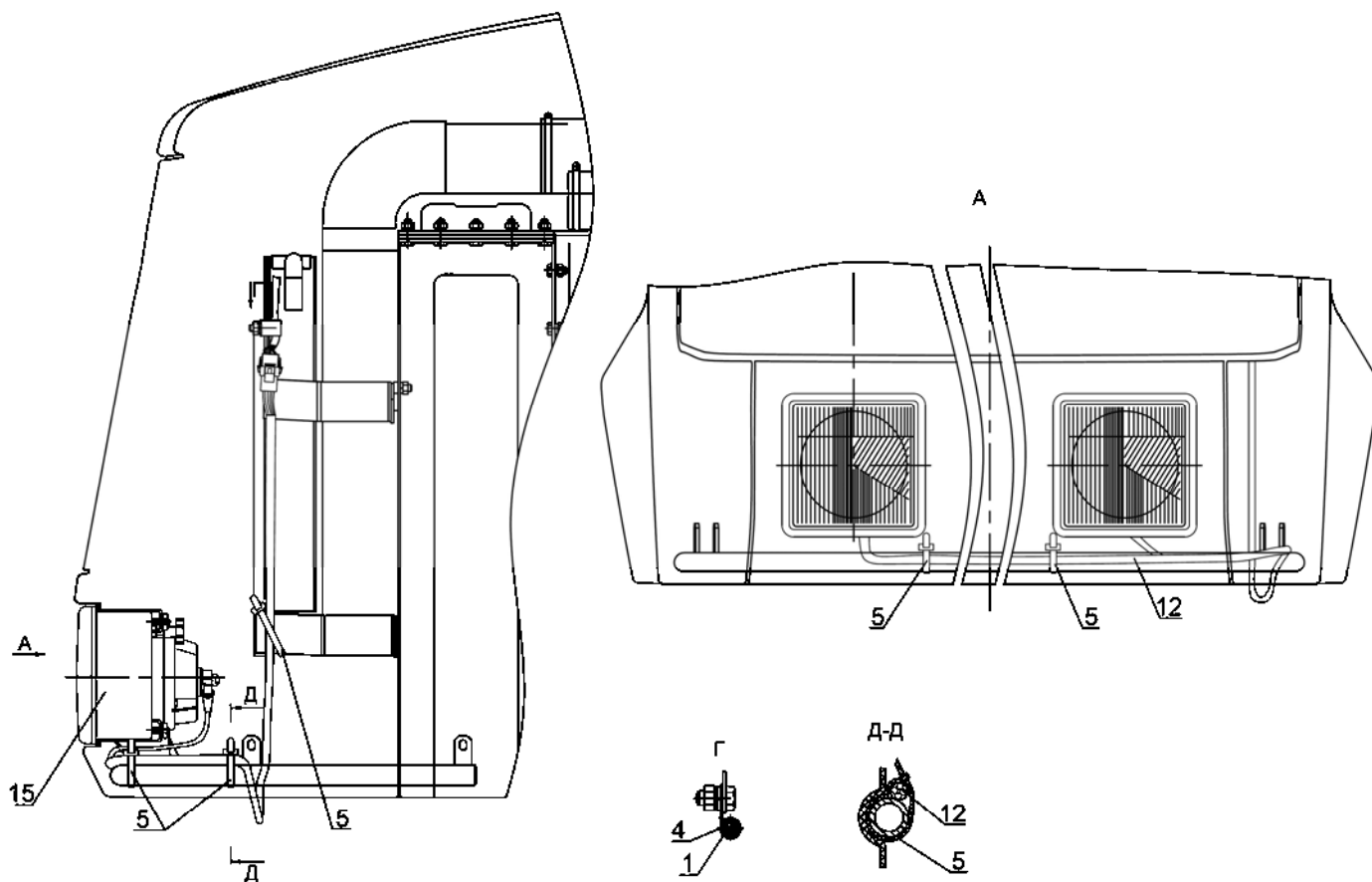


Рис. 37.1 Установка фар дорожных

**Группа 37. Электрооборудование
Подгруппа 3723. Установка фар дорожных**

№ рис.	№ поз.	№ узла или детали	Кол-во	Наименование
37.1		2522-3700020	1	Установка фар дорожных
	1	70-1115012-04	1	Хомутик
	4	70-3506027	1	Втулка
	5	80-3723045-01	5	Манжета
	12	37241875	1	Жгут 2522-3724025-В ГОСТ 23544-84
	15	3711.245	2	Фара дорожная 08 7101 000 ТУ РБ 28927023.004-2004

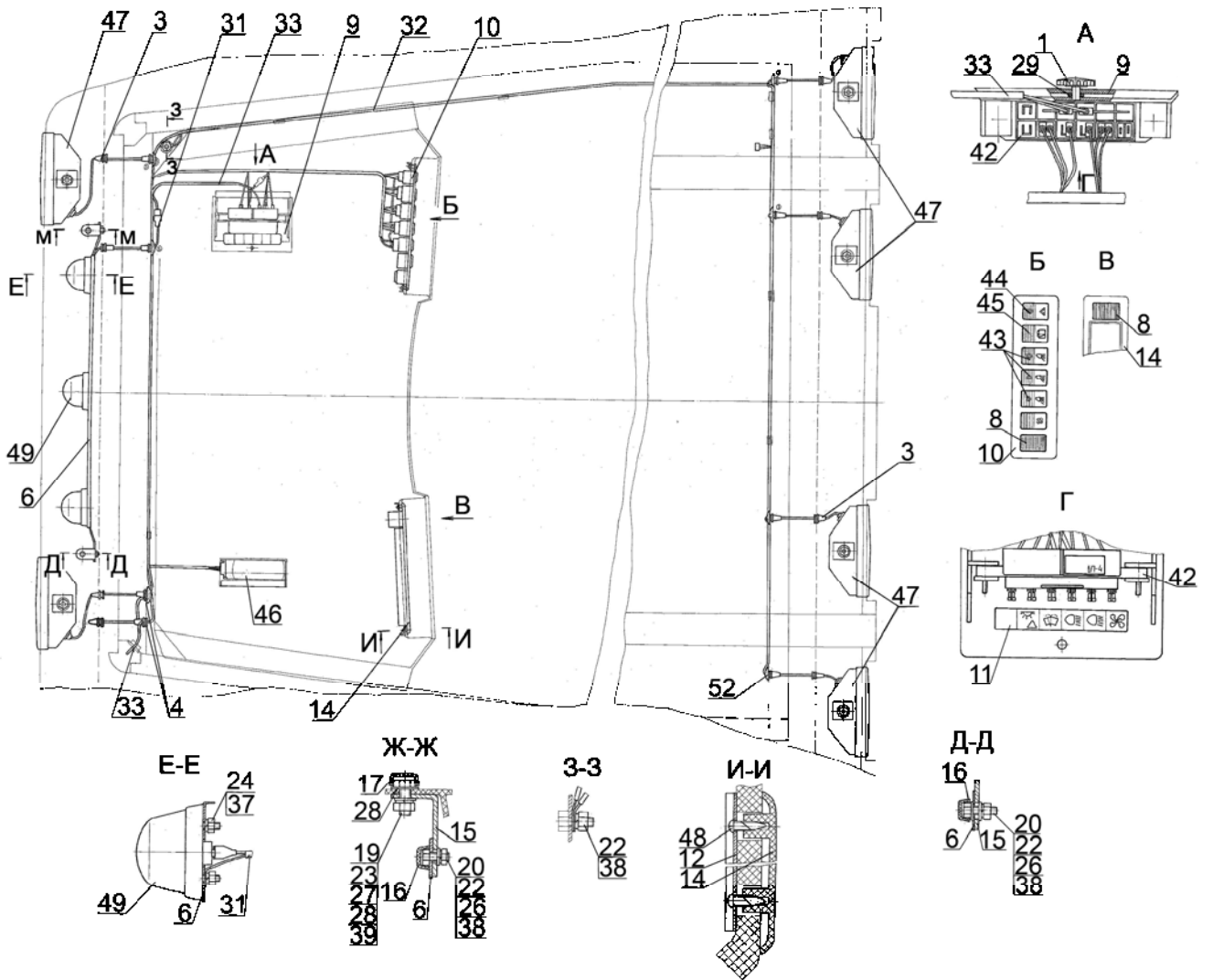


Рис 37.2 Установка фар рабочих

**Группа 37. Электрооборудование
Подгруппа 3700. Установка фар рабочих**

№ рис.	№ поз.	№ узла или детали	Кол-во	Наименование
37.2		923-3700110-03	1	Установка фар рабочих
	1	80-3805065	1	Винт
	3	923-3723024	14	Втулка
	4	923-3723042	1	Втулка
	6	80-3738001	1	Кронштейн
	8	80-3801327	2	Заглушка
	9	822-3801341	1	Щиток
	10	923-3801342	1	Щиток
	11	923-3801343-Б	1	Табличка
	12	923-3801344	4	Пластина
	14	923-7901018	1	Щиток
	15	90-8402071-01	2	Кронштейн
	16	A30.04.017	2	Колпачок
	17	A30.04.017-01	2	Колпачок
	19		2	Болт М8-6gx20.88.35.019 ГОСТ 7796-70
	20		2	Болт М6-6gx16.88.35.019 ГОСТ 7798-70
	22		3	Гайка М6-6Н.6.019 ГОСТ 5915-70
	23		2	Гайка М8-6Н.6.019 ГОСТ 5915-70
	24		6	Гайка М5-6Н.6.019 ГОСТ 5927-70
	26		3	Шайба С 6.01.019 ГОСТ 11371-78
	27		2	Шайба С 8.01.019 ГОСТ 11371-78
	28		2	Шайба С 8.01.019 ГОСТ 6958-78
	29		1	Кольцо 006-010-25-1-4 ГОСТ 18829-73/ГОСТ 9833-73
	31		1	Жгут 923-3724233-А ГОСТ 23544-84
	32		1	Жгут крыши 923-3724350-Б ГОСТ 23544-84
	33		1	Жгут 2522-3724351-В ГОСТ 23544-84
	37		6	Шайба 5Т ОСТ 37.001.115-75
	38		3	Шайба 6Т ОСТ 37.001.115-75
	39		2	Шайба 8Т ОСТ 37.001.115-75
	42	3722.25	1	Блок предохранителей
	43	3710.30	3	Выключатель фар рабочих
	44	3710.40	1	Выключатель знака автопоезда
	45	3709.35	1	Переключатель стеклоочистителя и стеклоомывателя
	46	3714.25	1	Плафон освещения кабины 187x46,5
	47	3711.215	6	Фара рабочая 8724.304/311 ТУ РБ 28927023.003-98
	48	917401	8	Шуруп 4x10.019 ТУ РБ 400024166.001-2000
	49	3738.10	3	Фонарь автопоезда
	52	883493	0,28 п.м.	Герметик Абрис ЛТ 20x2 ТУ 2513-001-43008408-98

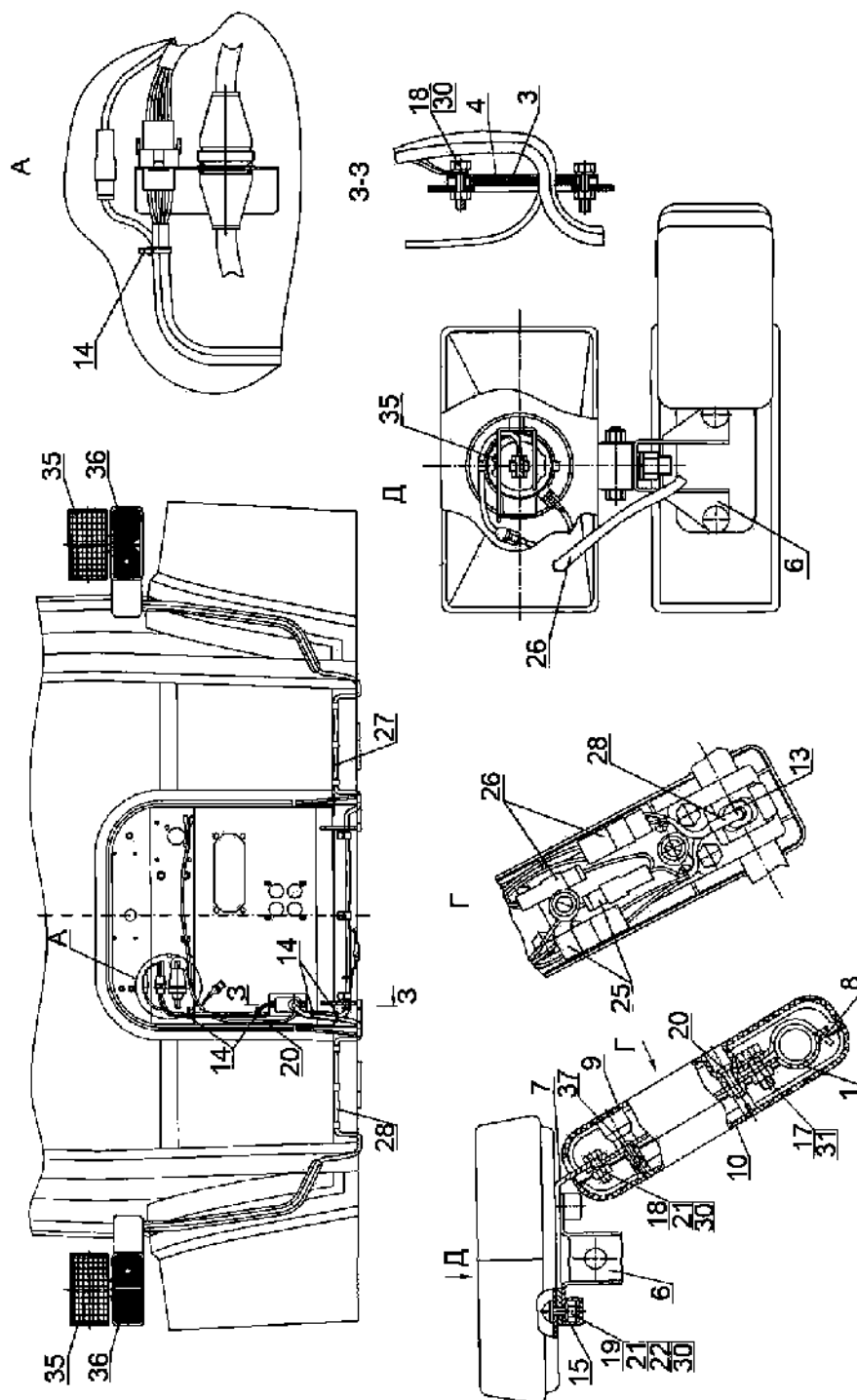


Рис. 37.3 Установка фонарей передних

Группа 37. Электрооборудование
Подгруппа 3700. Установка фонарей передних

№ рис.	№ поз.	№ узла или детали	Кол-во	Наименование
37.3	1	920-3712010	2	Кронштейн
	3	923-3712016	1	Прокладка
	4	923-3712017	1	Кронштейн
	5	923-3723042	2	Втулка
	6	920-3711011	2	Кронштейн
	7	920-3712012	2	Кронштейн
	8	920-3712013	2	Скоба
	9	920-3712021	2	Кожух
	10	920-3712022	2	Кожух
	13	70-3723042-01	2	Втулка
	14	80-3723045	4	Манжета
	15	A30.04.017	4	Колпачок
	17		4	Болт М8-6gx16.88.35.019 ГОСТ 7796-70
	18		6	Болт М6-6gx18.88.35.019 ГОСТ 7798-70
	19	912075	4	Винт В.М6-6gx18.58.019 ГОСТ 17473-80
	20	912077	4	Винт В.М6-6gx18.58.019 ГОСТ 17475-80
	21		8	Гайка М6-6Н.6.019 ГОСТ 5915-70
	22		4	Шайба С 6.01.019 ГОСТ 11371-78
	24	923-3724130-В1	1	Жгут
	25	923-3724140-Б	2	Жгут
	26	923-3724142	2	Жгут
	27	923-3724145-Б	1	Жгут
	28	923-3724146-Б	1	Жгут
	30		10	Шайба 6Т ОСТ 37.001.115-75
	31		4	Шайба 8Т ОСТ 37.001.115-75
	35	8724.304/011	2	Фара рабочая
	36	3712.15	2	Фонарь передний
	37		8	Шуруп 4x16.019

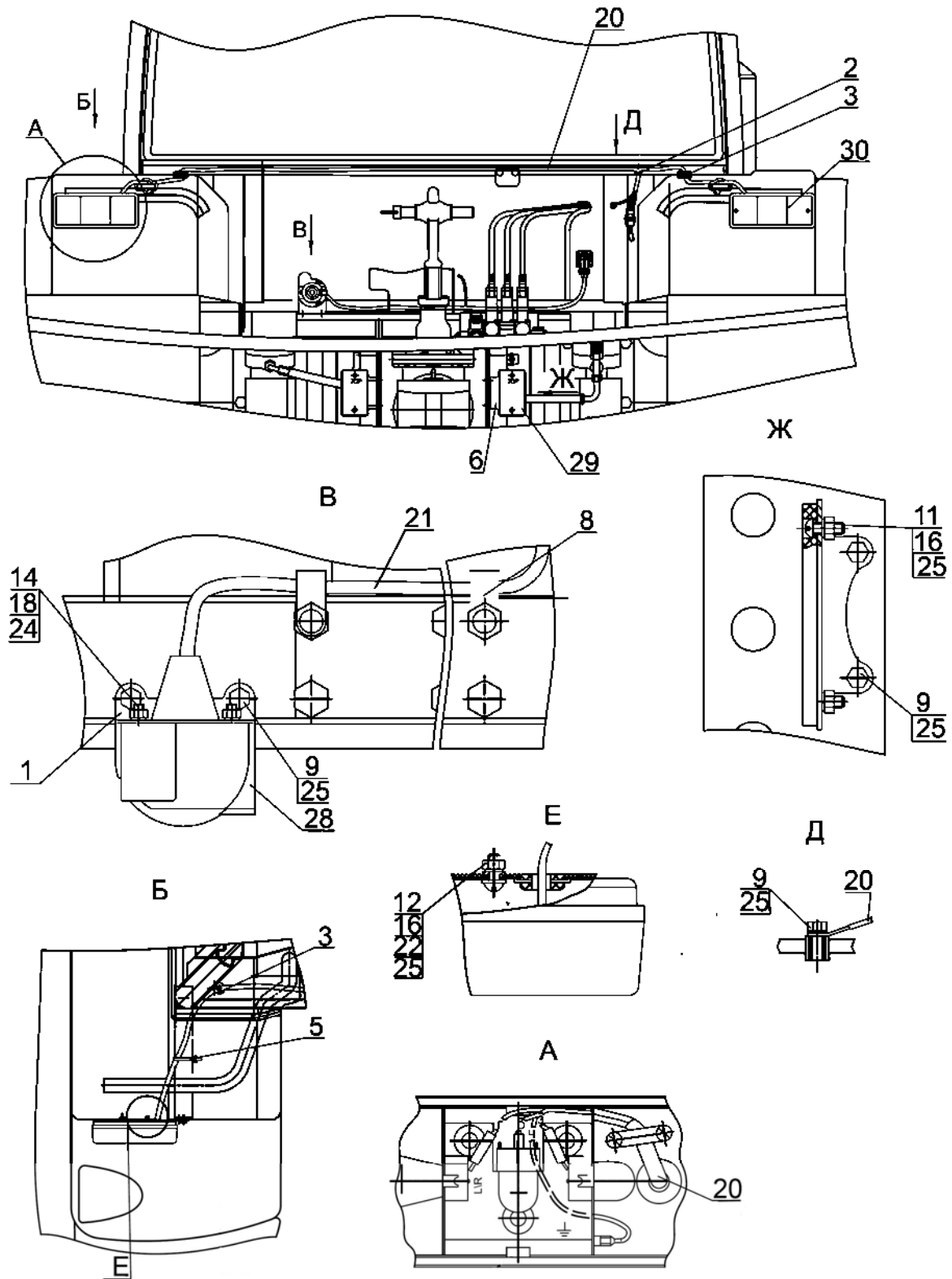


Рис. 37.4 Установка фонарей задних

Группа 37. Электрооборудование
Подгруппа 3723. Установка фонарей задних

№ рис.	№ поз.	№ узла или детали	Кол-во	Наименование
37.4		2522-3700060	1	Установка фонарей задних
	1	822-3723041	1	Кронштейн
	2	70-3723042-02	1	Втулка
	3	923-3723042	2	Втулка
	5	80-3723045	2	Манжета
	6	1222-3731003	2	Кронштейн
	8	70-4802043	2	Кляммер
	9		7	Болт М6-6gx12.88.35.019 ГОСТ 7798-70
	11		4	Винт В.М6-6gx16.58.019 ГОСТ 17473-80
	12		4	Винт В.М6-6gx25.58.019 ГОСТ 17473-80
	14		3	Винт В.М5-6gx35.58.019 ГОСТ 17475-80
	16		8	Гайка М6-6Н.6.019 ГОСТ 5915-70
	18		3	Гайка М5-6Н.6.019 ГОСТ 5927-70
	19		8	Шайба С 6.01.019 ГОСТ 11371-78
	20		1	Жгут фонарей задних 2522-3724160-В ГОСТ 23544-84
	21		1	Жгут розетки прицепа 2522-3724203-Б ГОСТ 23544-84
	24		3	Шайба 5Т ОСТ 37.001.115-75
	25		15	Шайба 6Т ОСТ 37.001.115-75
	28	3723.10	1	Розетка прицепа
	29	3731.10	2	Световозвращатель
30	3716.10	2	Фонарь задний	

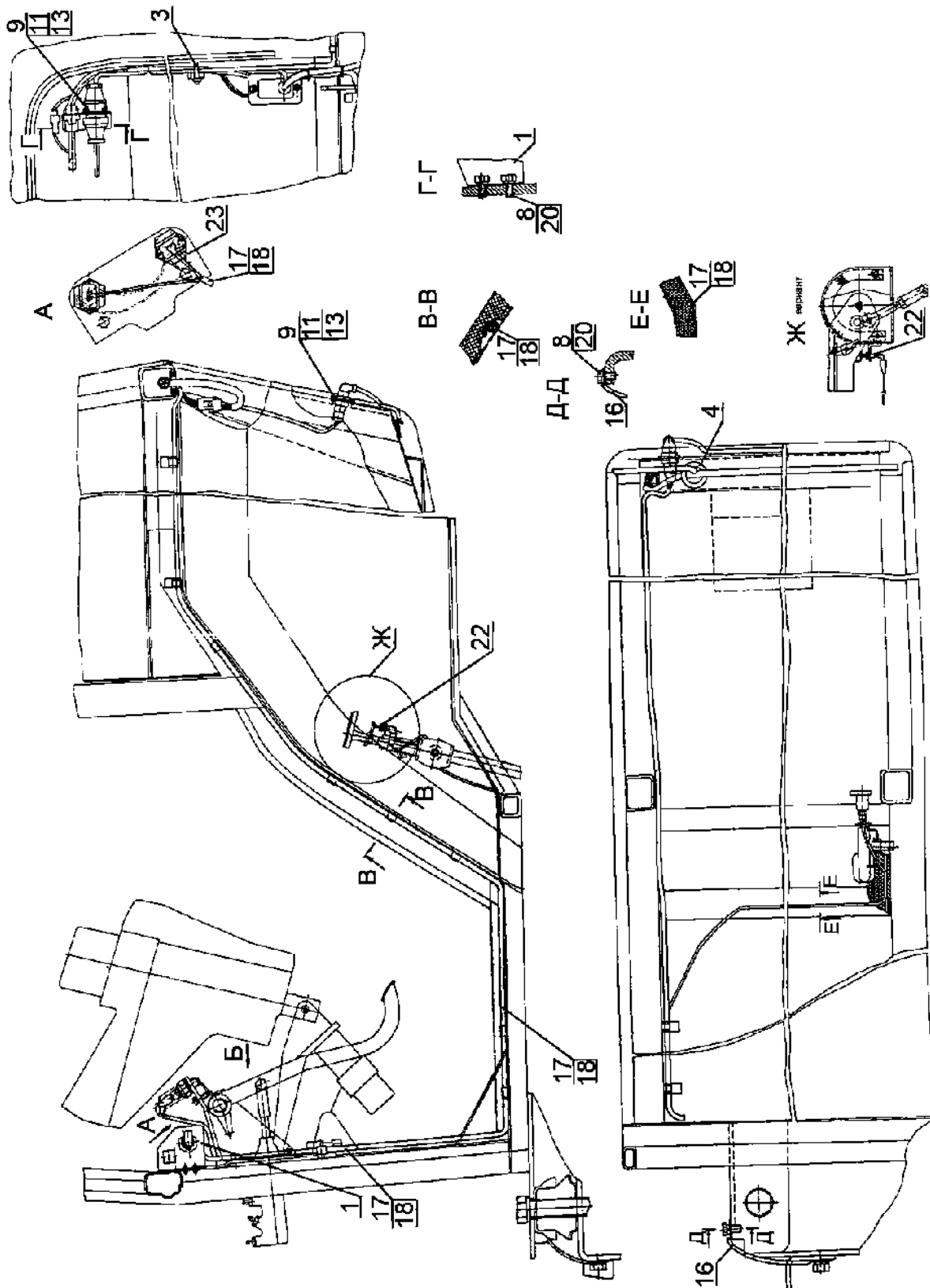


Рис. 37.5 Электрооборудование кабины

Группа 37. Электрооборудование
Подгруппа 3700. Электрооборудование кабины

№ рис.	№ поз.	№ узла или детали	Кол-во	Наименование
37.5	1	923-3723006	1	Кронштейн
	3	80-3723045	7	Манжета
	4	80-3723048	1	Втулка
	8		3	Болт М6-6gx12.88.35.019 ГОСТ 7798-70
	9		8	Винт В.М3-6gx16.58.019 ГОСТ 17473-80
	11		8	Гайка М3-6Н.6.019 ГОСТ 5927-70
	13		8	Шайба С 3.01.019 ГОСТ 11371-78
	16	822-3724012	1	Провод
	17	923-3724100-Г	1	Жгут кабины
	18	3022-3724270-Б	1	Жгут
	20		3	Шайба 6Т ОСТ 37.001.115-75
	22	3710.60	1	Выключатель лампы ручного тормоза
	23	3720.10	2	Выключатель сигнала торможения

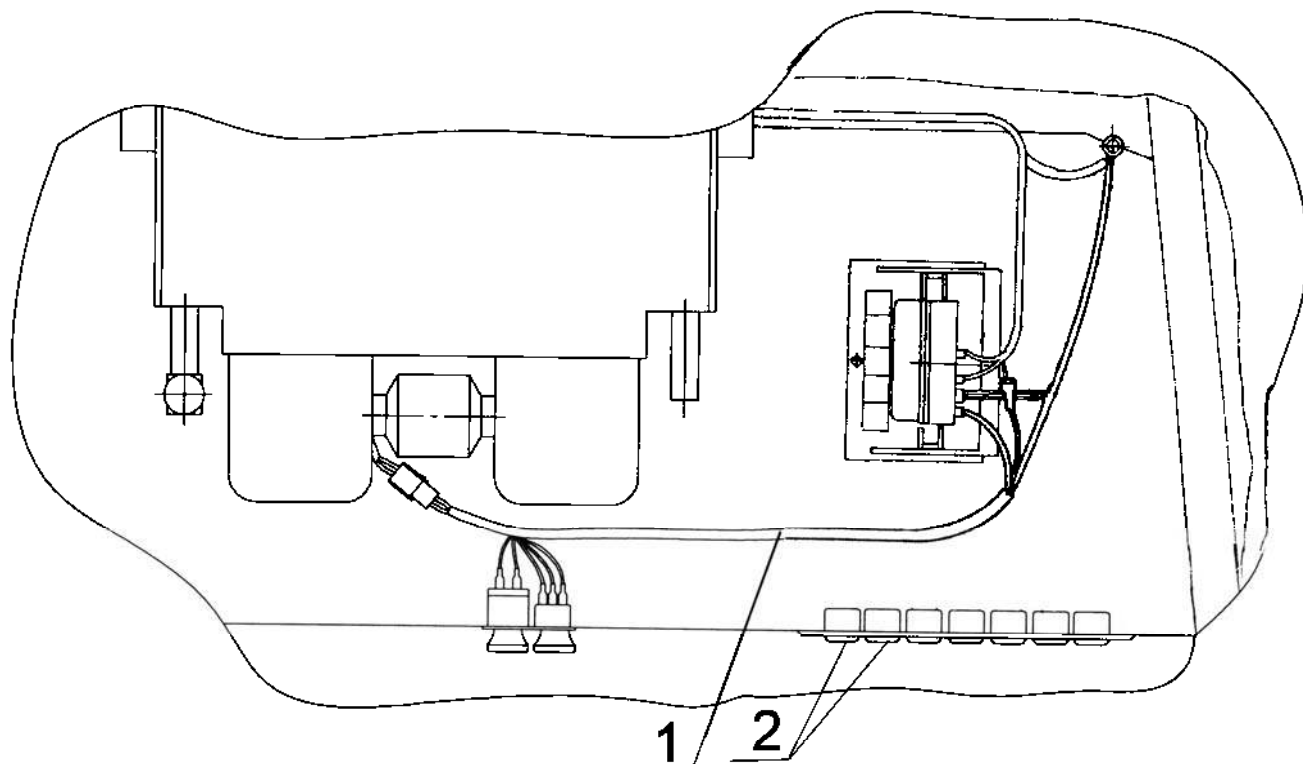


Рис 37.6 Электрооборудование кондиционера

Группа 37. Электрооборудование
Подгруппа 3700. Электрооборудование кондиционера

№ рис.	№ поз.	№ узла или детали	Кол-во	Наименование
37.6	1	923-3724355-Б	1	Жгут
	2	80-3801327	2	Заглушка

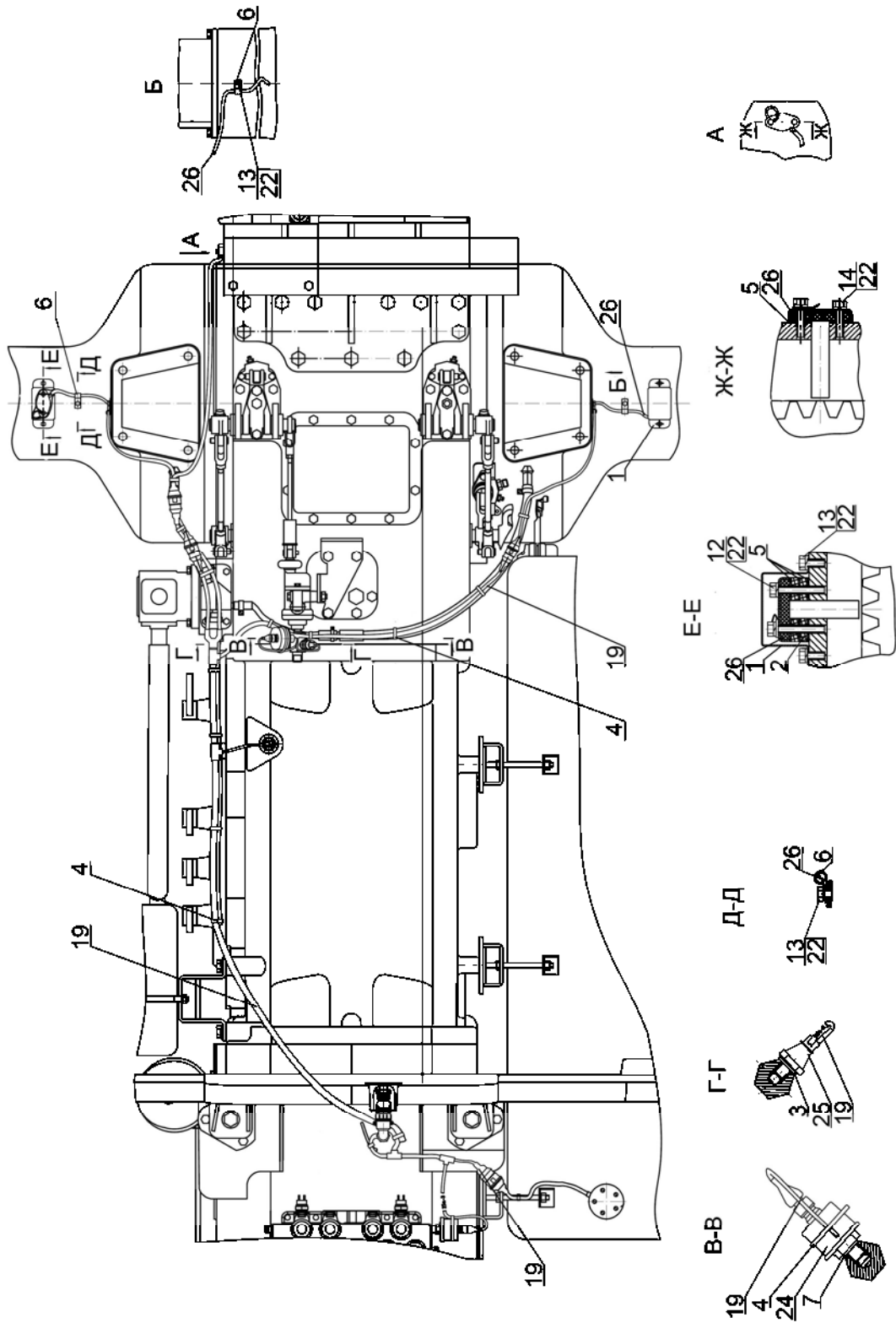


Рис.37.7 Электрооборудование трансмиссии

Группа 37. Электрооборудование
Подгруппа 3700. Электрооборудование трансмиссии

№ рис.	№ поз.	№ узла или детали	Кол-во	Наименование
37.7		2522-3700040-В	1	Электрооборудование трансмиссии
	1	2522-3843006-Б	2	Кожух
	2	1522-3843002	4	Прокладка
	3	85-1702051	1	Шайба
	4	80-3723045-01	17	Манжета
	5	80-3843001-01	8	Прокладка
	6	822-3723001	4	Скоба
	7	Д18-055-А	1	Кольцо уплотнительное
	12		4	Болт М8-6gx40.88.35.019 ГОСТ 7795-70
	13		8	Болт М8-6gx16.88.35.019 ГОСТ 7796-70
	14		2	Болт М8-6gx25.88.35.019 ГОСТ 7796-70
	19	2522-3724315-Г	1	Жгут трансмиссии ГОСТ 23544-84
	22		14	Шайба 8Т ОСТ 37.001.115-75
	24	3829.20	1	Датчик давления воздуха
	25	3829.25	1	Датчик аварийного давления воздуха
26	3843.15	3	Датчик оборотов	

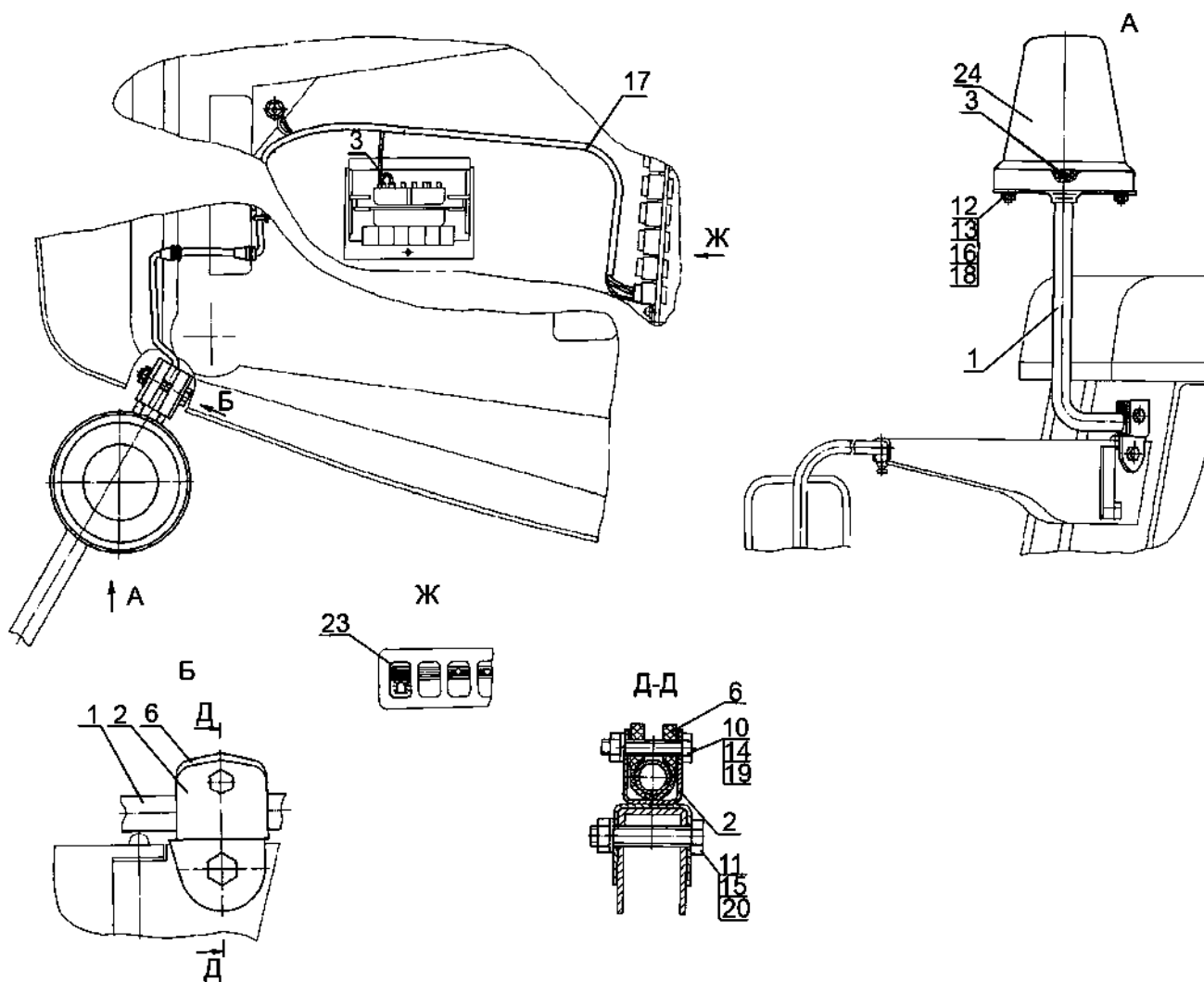


Рис. 37.8 Установка маяка сигнального

Группа 37. Электрооборудование
Подгруппа 3738. Установка маяка сигнального

№ рис.	№ поз.	№ узла или детали	Кол-во	Наименование
37.8	1	2522-3738005	1	Кронштейн
	2	2522-3738025	1	Кронштейн
	3	80-3724410	1	Провод
	6	A30.04.051	1	Хомут
	10		1	Болт М8-6gx45.88.35.019 ГОСТ 7795-70
	11		1	Болт М10-6gx55.88.35.019 ГОСТ 7795-70
	12		3	Болт М6-6gx25.88.35.019 ГОСТ 7798-70
	13		3	Гайка М6-6Н.6.019 ГОСТ 5915-70
	14		1	Гайка М8-6Н.6.019 ГОСТ 5915-70
	15		1	Гайка М10-6Н.6.019 ГОСТ 5915-70
	16		3	Шайба С 6.01.019 ГОСТ 11371-78
	17	923-3724234	1	Жгут
	18		3	Шайба 6Т ОСТ 37.001.115-75
	19		1	Шайба 8Т ОСТ 37.001.115-75
	20		1	Шайба 10 ОТ ОСТ 37.001.115-75
	23	ВК343М-01.88	1	Выключатель
24	МС-2-12-0	1	Маяк сигнальный	

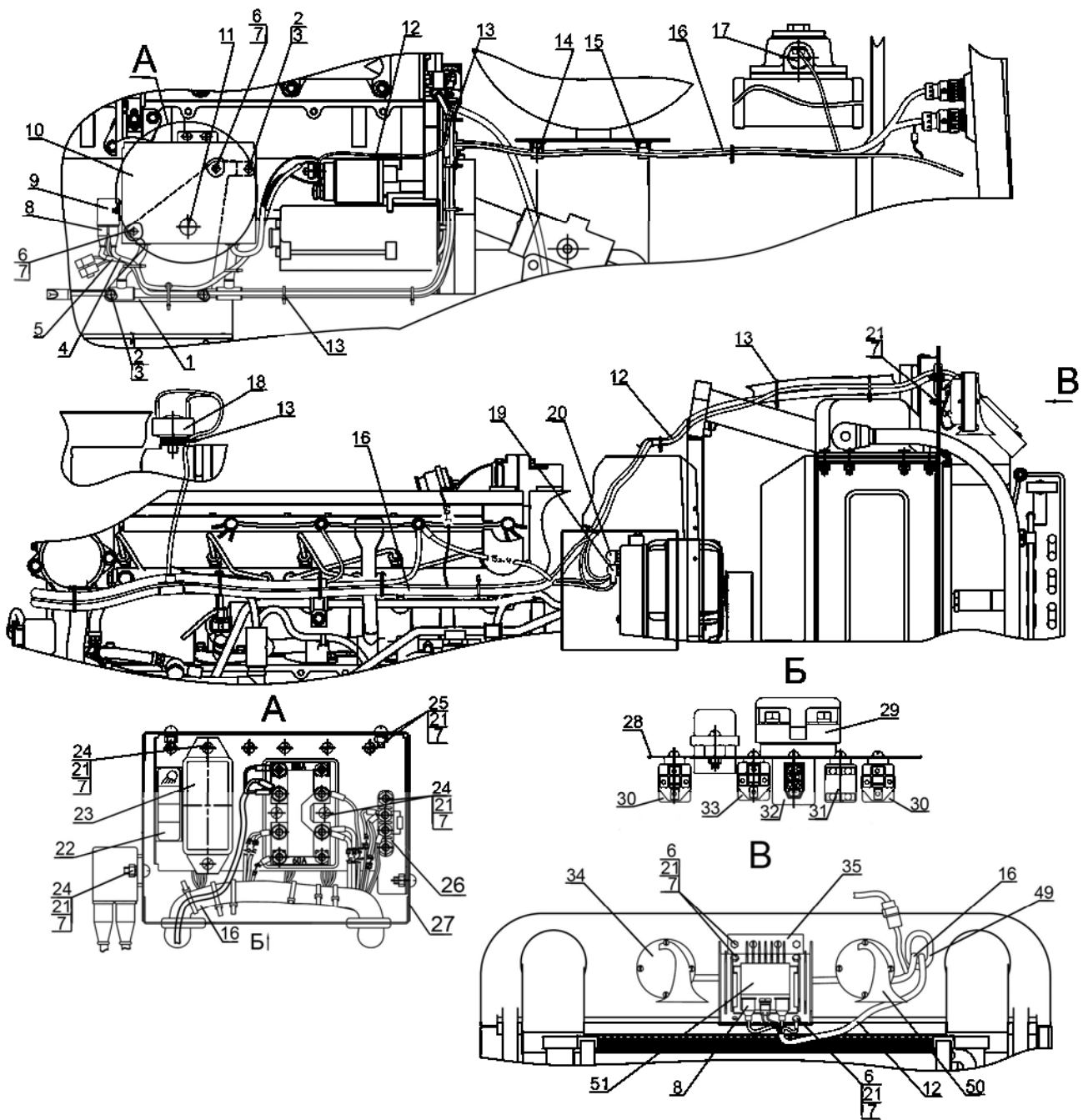


Рис. 37.9 Электрооборудование по двигателю

Группа 37. Электрооборудование
Подгруппа 3700. Электрооборудование по двигателю

№ рис.	№ поз.	№ узла или детали	Кол-во	Наименование
37.9		2822ДЦ-3700030	1	Электрооборудование двигателя
	1	2822ДЦ-3747020	1	Кронштейн
	2		3	Болт М8-6gx14.88.35.019 ГОСТ 7798-70
	3		3	Шайба 8Т ОСТ 37.001.115-75
	4		1	Провод 80-3724381 ГОСТ 23544-84
	5		1	Жгут 1222.4-3724380-А ГОСТ 23544-84
	6		7	Болт М6-6gx16.88.35.019 ГОСТ 7798-70
	7		25	Шайба 6Т ОСТ 37.001.115-75
	8	70-3723035	4	Наконечник
	9	3747.35	1	Реле свечей накаливания
	10	1522-3747013	1	Крышка
	11	80-3805065	1	Винт
	12		1	Жгут 2522-3724345-В ГОСТ 23544-84
	13	80-3723045-01	22	Манжета
	14	923-3723012	2	Хомутик
	15	ПР-32-04	2	Уплотнитель
	16		1	Жгут 2822ДЦ-3724365 ГОСТ 23544-84
	17	3829.15	1	Датчик аварийного давления масла
	18	3845.10	1	Датчик засоренности воздухоочистителя
	19	ТМ-59-6000-38	1	Наконечник резиновый
	20	54.24.445-Б	1	Наконечник
	21		23	Гайка М6-6Н.6.019 ГОСТ 5915-70
	22	2022-3722011	1	Табличка
	23	3722.20	1	Блок предохранителей
	24		8	Винт В.М6-6gx20.58.019 ГОСТ 17473-80
	25		8	Винт В.М6-6gx10.58.019 ГОСТ 17473-80
	26	3741.25	1	Сопротивление добавочное генератора
	27	1522-3747010	1	Коробка
	28	1522-3747011	1	Панель
	29	3722.60	1	Блок предохранителей
	30	3747.50	2	Реле на замыкание 30А
	31	3747.25	1	Реле стартера
	32	3741.10	1	Блок свечей накаливания
	33	3747.40	1	Реле на размыкание 20А
34	3721.15	1	Сигнал звуковой рупорный низкотоновый	
35	950.3-8402039	1	Кронштейн	
49	50-4607064	1	Втулка	
50	3721.20	1	Сигнал звуковой рупорный	
51	3759.10	1	Преобразователь напряжения	

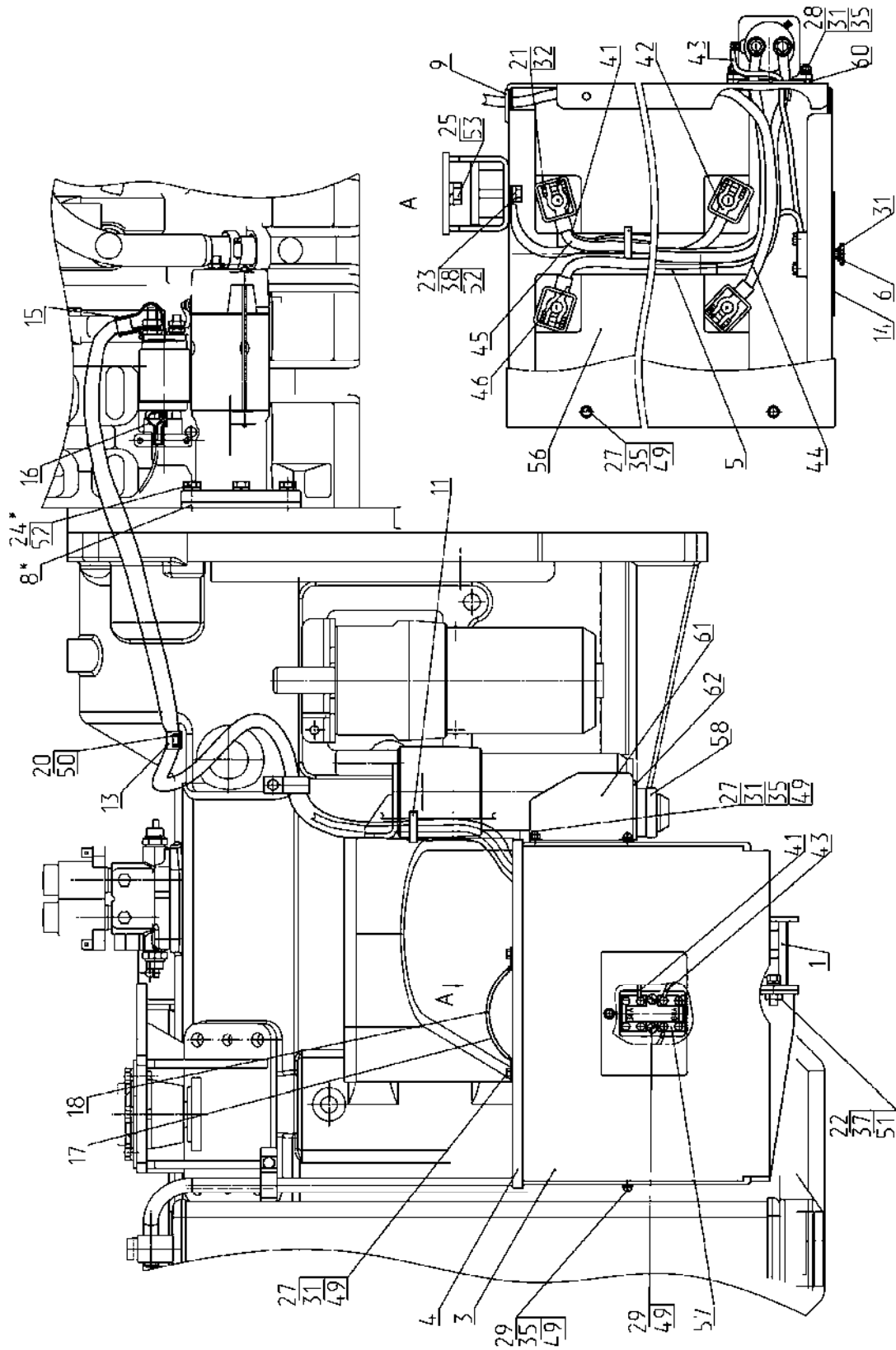


Рис. 37.10 Установка аккумуляторных батарей

Группа 37. Электрооборудование
Подгруппа 3700. Установка аккумуляторных батарей

№ рис.	№ поз.	№ узла или детали	Кол-во	Наименование
37.10	1	3022-3703010-Б	1	Опора
	3	3022-3703110-Б	1	Ящик аккумуляторный
	4	3022-3703120-Б	1	Кожух
	5	80В-3703020	2	Прижим
	6	80-3805065	1	Винт
	8	3022-3708011	1	Проставка
	9	50-4607064	4	Втулка
	11	80-3723045-01	2	Манжета
	13	822-3723044	2	Хомутик
	14	822-3801341	1	Щиток
	15	ТМ-59-6000-38	1	Наконечник резиновый
	16	54.24.445-Б	1	Наконечник
	17	А37.07.011	1	Лента
	18	А37.08.019-01	1	Уплотнитель поручня
	20		2	Болт М8-6gx16.88.35.019 ГОСТ 7796-70
	21		4	Болт М8-6gx30.88.35.019 ГОСТ 7796-70
	22		2	Болт М10-6gx30.88.35.019 ГОСТ 7796-70
	23		2	Болт М12-6gx30.88.35.019 ГОСТ 7796-70
	24		3	Болт М12-6gx45.88.35.019 ГОСТ 7796-70
	25		2	Болт М16-6gx32.88.35.019 ГОСТ 7796-70
	27		9	Болт М6-6gx16.88.35.019 ГОСТ 7798-70
	28		2	Болт М6-6gx25.88.35.019 ГОСТ 7798-70
	29		4	Винт В.М6-6gx16.58.019 ГОСТ 17473-80
	31		8	Гайка М6-6Н.6.019 ГОСТ 5915-70
	32		8	Гайка М8-6Н.6.019 ГОСТ 5915-70
	35		11	Шайба С6.01.019 ГОСТ 11371-78
	36		4	Шайба С8.01.019 ГОСТ 11371-78
	37		2	Шайба С10.01.019 ГОСТ 11371-78
	38		2	Шайба С12.01.019 ГОСТ 11371-78
	41	80-3724368-Б	1	Провод
	42	1221В-3724075	1	Провод
	43	1222.4-3724045	1	Провод
	44	2022-3724041	1	Провод
	45	2522-3724044	1	Провод
	46	2522-3724075	1	Провод
	49	45 9816 6045	13	Шайба 6Т ОСТ 37.001.115-75
	50	45 9816 6046	6	Шайба 8Т ОСТ 37.001.115-75
	51	45 9816 6067	2	Шайба 10 ОТ ОСТ 37.001.115-75
	52	45 9816 6068	5	Шайба 12 ОТ ОСТ 37.001.115-75
	53	45 9816 6070	2	Шайба 16 ОТ ОСТ 37.001.115-75
	56		2	Батарея аккумуляторная 12В, 120А ч
	57	БП-11-04	1	Блок предохранителей ТУ РБ 03428193.095-97
58		1	Выключатель 1212.3737-06 ТУ РБ 07513211.006-97	
60		1	Прокладка 6430-3748123	
61		1	Крышка выключателя 64221-3748122	
62		1	Уплотнитель 64221-3748125	

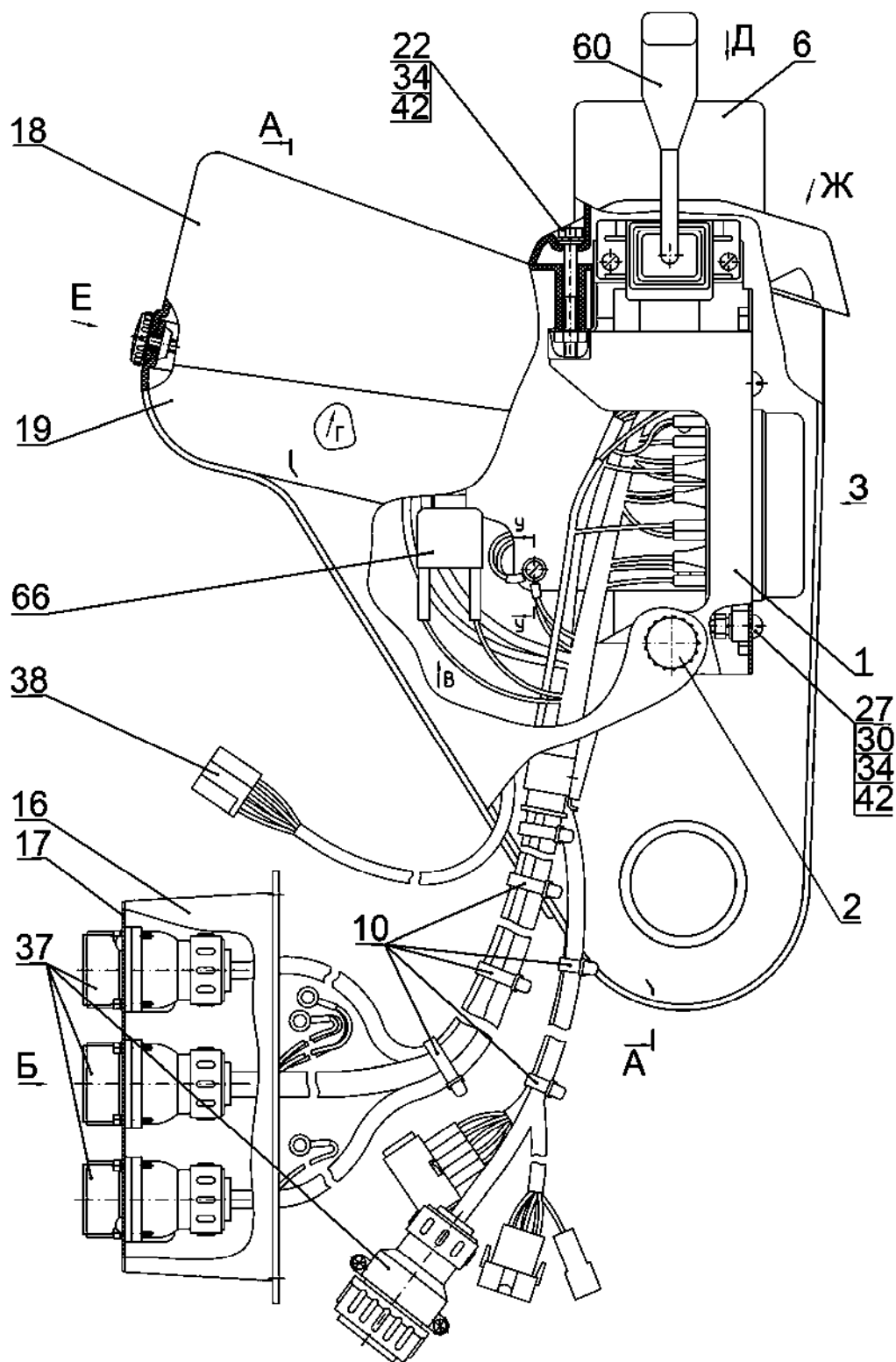


Рис. 38.1а Щиток приборов

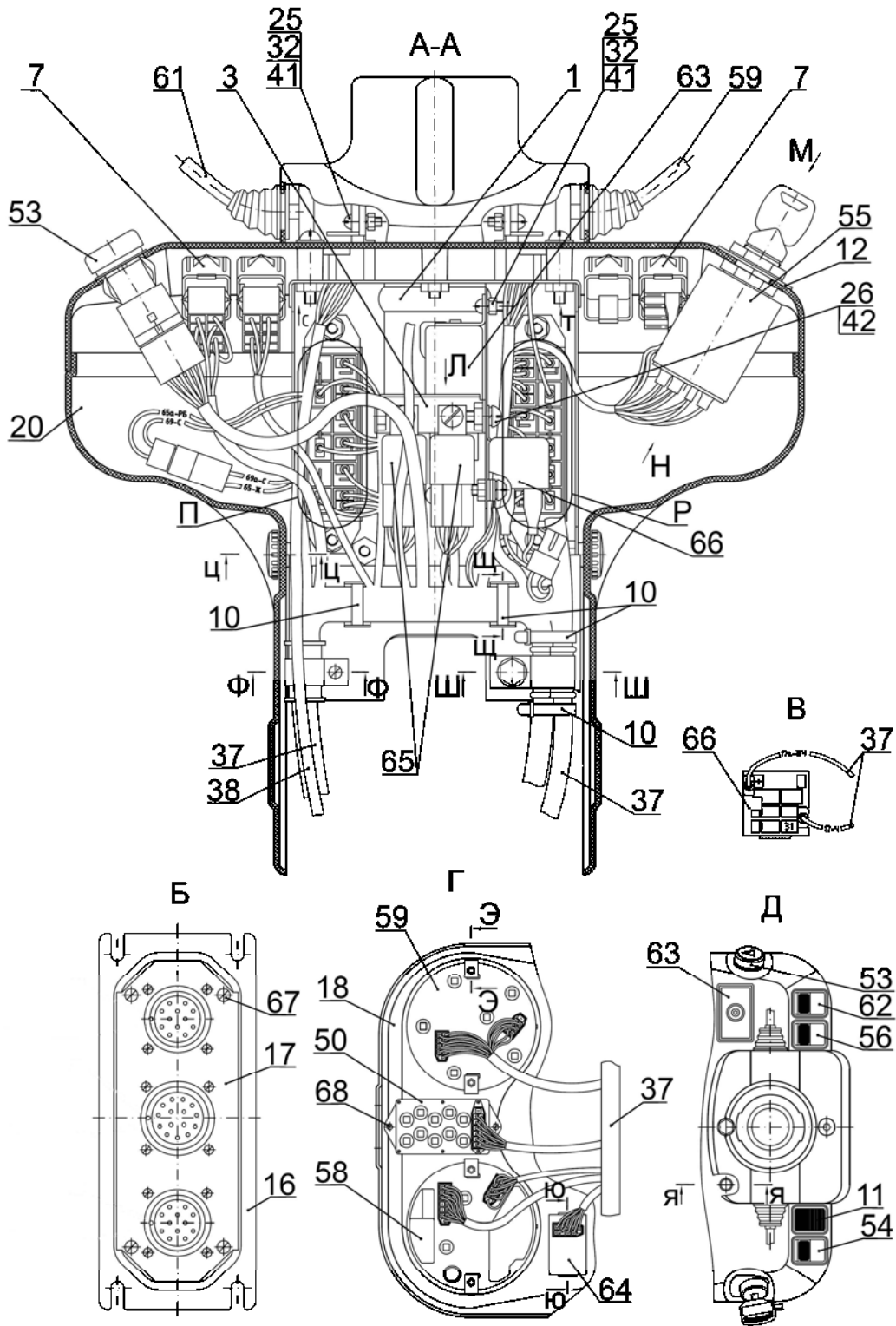


Рис. 38.16 Щиток приборов

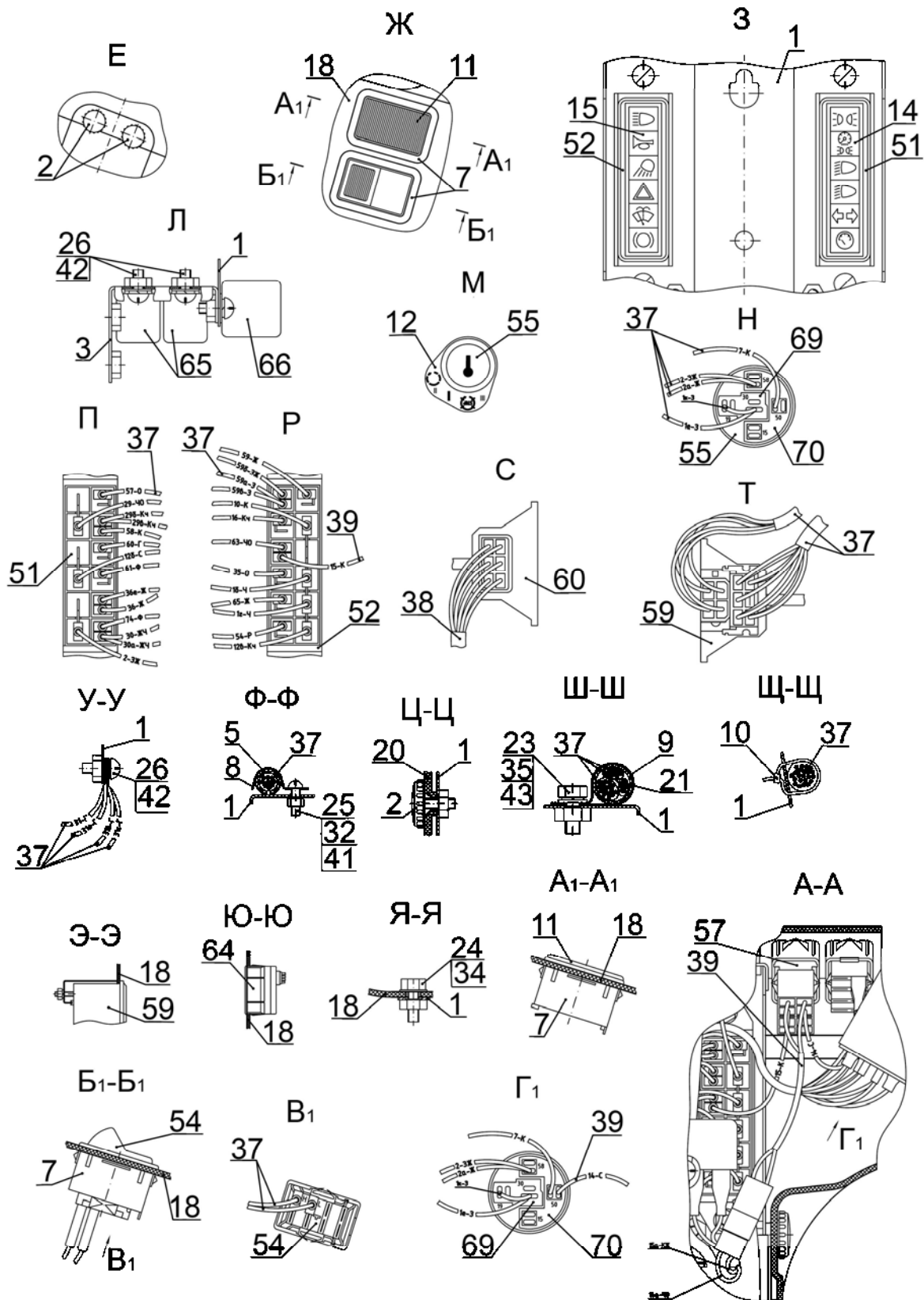


Рис. 38.1в Щиток приборов

Группа 38. Щиток приборов
Подгруппа 3805. Щиток приборов

№ рис.	№ поз.	№ узла или детали	Кол-во	Наименование
38.1а 38.1б 38.1в	1	822-3805050	1	Основание
	2	80-3805065	4	Винт
	3	822-3805075	1	Кронштейн
	5	70-3506027	1	Втулка
	6	822-3709124	1	Чехол
	7	5336-3710015	4	Рамка выключателя
	8	80-3723043	1	Скоба
	9	822-3723044	1	Хомутик
	10	80-3723045	9	Манжета
	11	80-3801327	1	Заглушка
	12	822-3805013-01	1	Табличка
	14	822-3805026-Б	1	Табличка
	15	822-3805027-Б	1	Табличка
	16	822-3805072	1	Кронштейн
	17	822-3805073-Б	1	Кронштейн
	18	923-3805121	1	Панель
	19	822-3805161	1	Боковина
	20	822-3805162	1	Боковина
	21	ПР-32-04	1	Уплотнитель
	22		1	Болт М6-6gx60.88.35.019 ГОСТ 7795-70
	23		1	Болт М8-6gx20.88.35.019 ГОСТ 7796-70
	24		2	Болт М6-6gx16.88.35.019 ГОСТ 7798-70
	25		6	Винт В.М5-6gx16.58.019 ГОСТ 17473-80
	26		4	Винт В.М6-6gx16.58.019 ГОСТ 17473-80
	27		4	Винт В.М6-6gx20.58.019 ГОСТ 17473-80
	30		4	Гайка М6-6Н.6.019 ГОСТ 5915-70
	32		6	Гайка М5-6Н.6.019 ГОСТ 5927-70
	34		7	Шайба С 6.01.019 ГОСТ 11371-78
	35		1	Шайба С 8.01.019 ГОСТ 11371-78
	37	925.4-3724390	1	Жгут
	38	822-3724010-Б	1	Жгут
	41		6	Шайба 5Т ОСТ 37.001.115-75
	42		9	Шайба 6Т ОСТ 37.001.115-75
	43		1	Шайба 8Т ОСТ 37.001.115-75
	50	3803.20	1	Блок контрольных ламп
	51	3722.10	1	Блок предохранителей
	52	3722.15	1	Блок предохранителей
	53	3710.10	1	Выключатель аварийной сигнализации
	54	3710.55	1	Выключатель «массы»
	55	3710.15	1	Выключатель стартера с блокировкой пуска
	56	3710.30	1	Выключатель фар рабочих
	58	3813.35	1	Индикатор комбинированный
	59	3801.20	1	Комбинация приборов КП-6 CAN
	60	ПКП-1А	1	Переключатель
	61	ПКП-3А	1	Переключатель стеклоочистителя
	62	3709.20	1	Переключатель света
	63	3747.10	1	Прерыватель указателей поворота
	64	3813.40	1	Пульт управления
	65	3747.50	2	Реле на замыкание 30А
	66	3747.20	1	Реле-сигнализатор
	67		4	Шуруп 4x10.019
	68		2	Шуруп 4x16.019
	69	3710.040-01	1	Колодка 30-16-06570
	70	3710.040-02	1	Колодка 30-16-06571

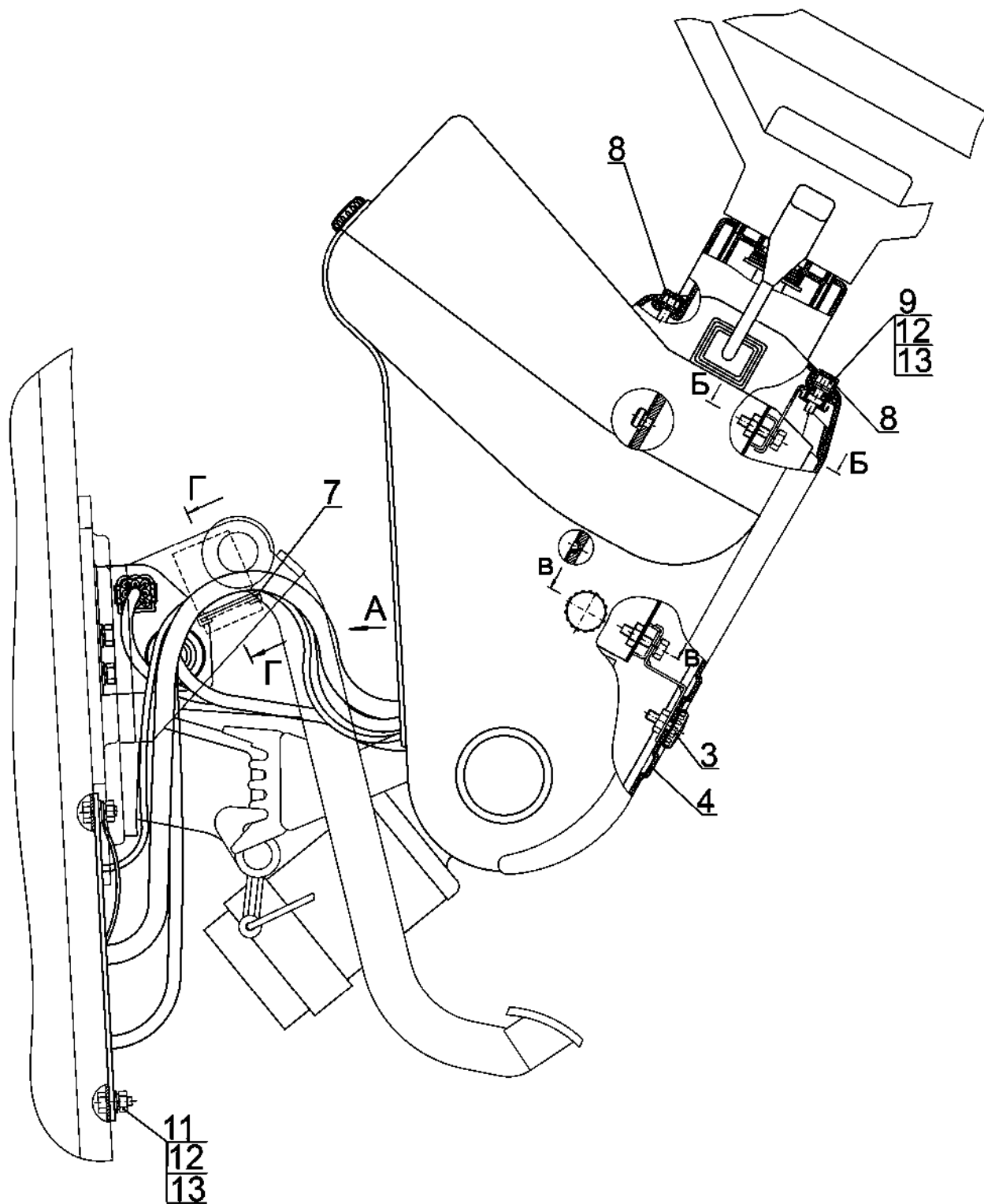


Рис 38.2а Установка щитка приборов

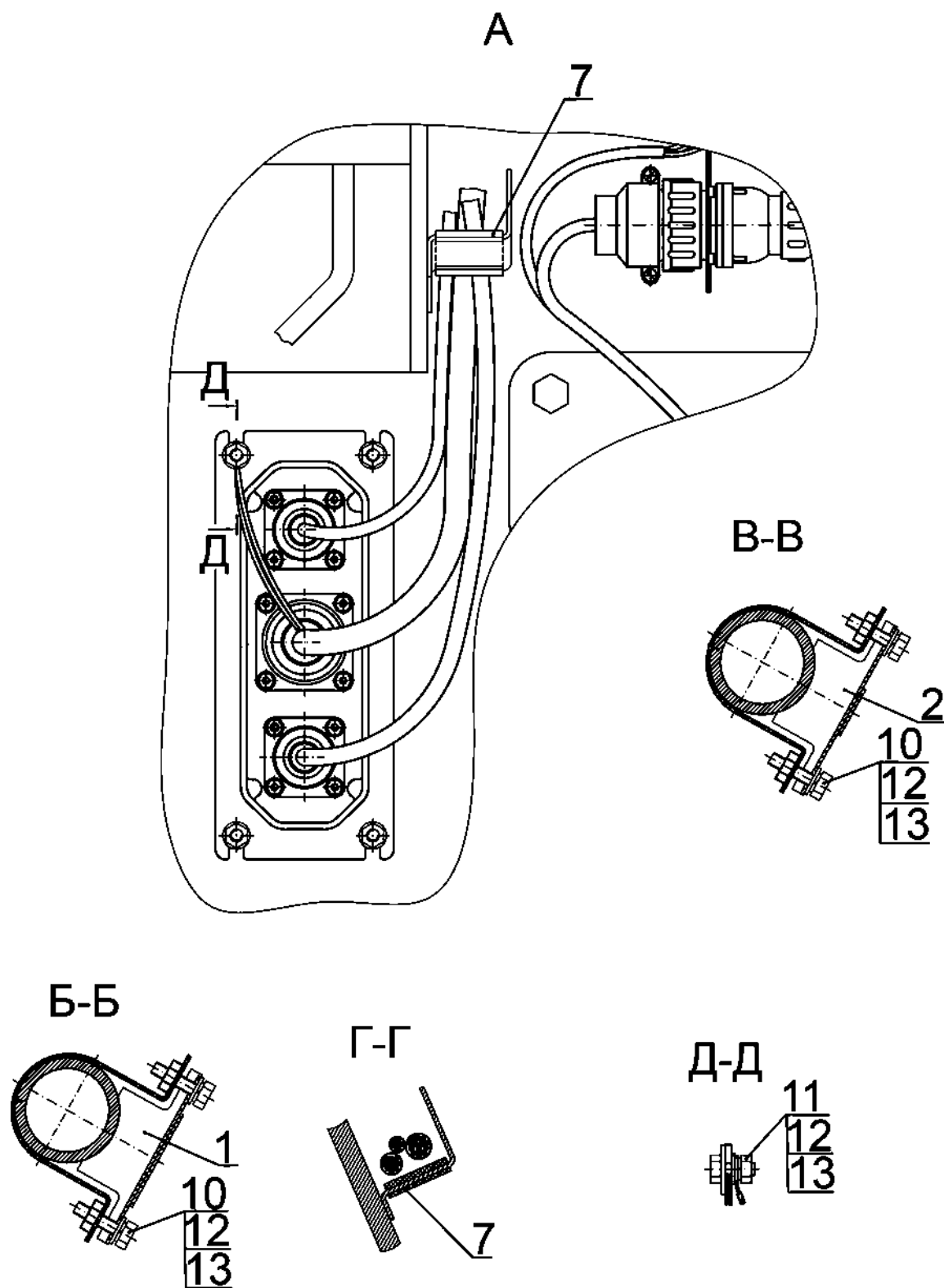


Рис 38.26 Установка щитка приборов

Группа 38. Щиток приборов
Подгруппа 3805. Установка щитка приборов

№ рис.	№ поз.	№ узла или детали	Кол-во	Наименование
38.2а 38.2б	1	822-3805080-Б	1	Кронштейн
	2	822-3805095	1	Кронштейн
	3	80-3805065	1	Винт
	4	822-3805163	1	Кожух
	7	ПР-43-01	1	Уплотнитель
	8	А30.04.017	2	Колпачек
	9		1	Болт М6-6gx16.88.35.019 ГОСТ 7798-70
	10		4	Болт М6-6gx25.88.35.019 ГОСТ 7798-70
	11		4	Гайка М6-6Н.6.019 ГОСТ 5915-70
	12		9	Шайба С 6.01.019 ГОСТ 11371-78
	13		9	Шайба 6Т ОСТ 37.001.115-75

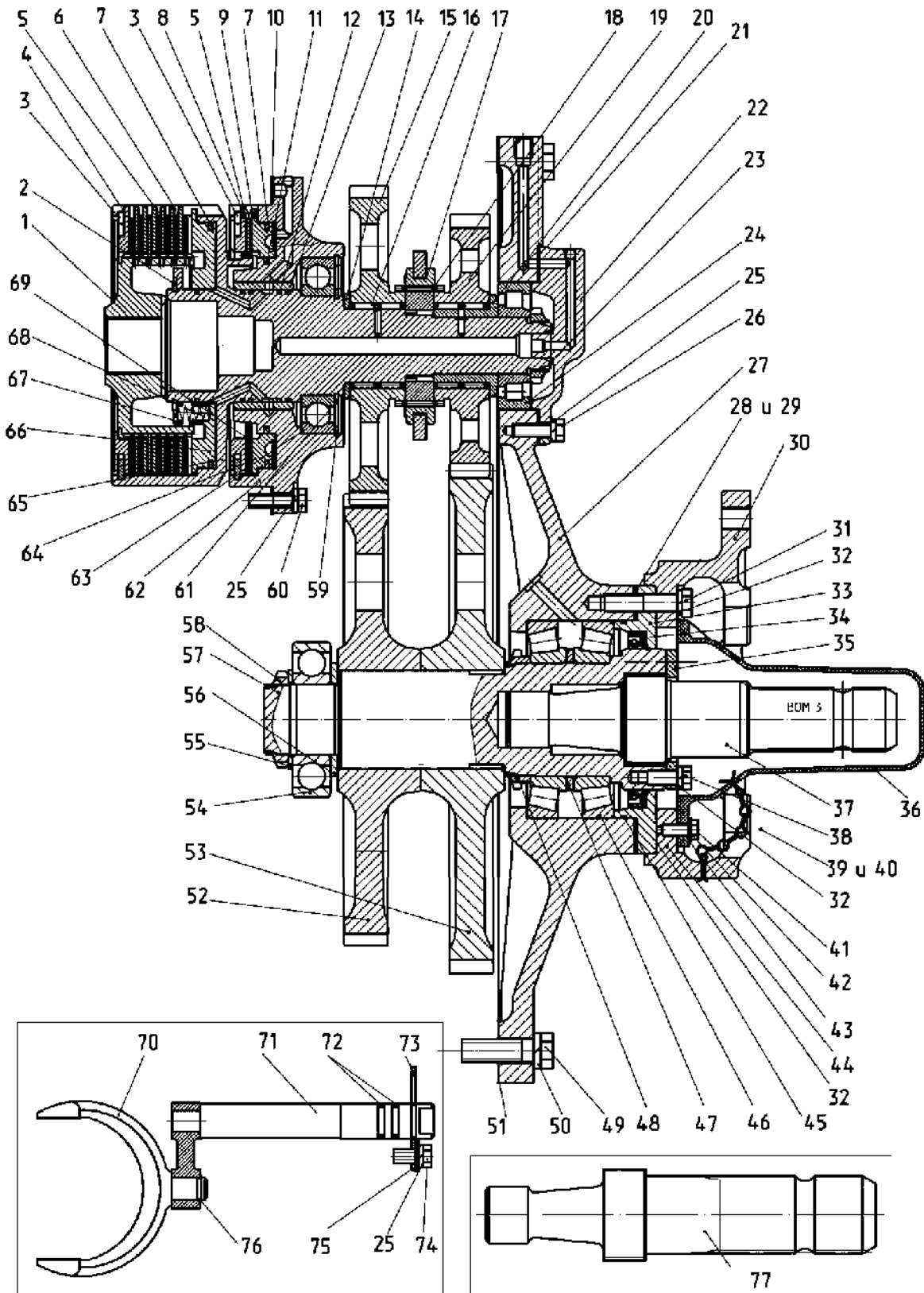


Рис. 42.1 Задний ВОМ

**Группа 42. Отбор мощности
Подгруппа 4209. ВОМ задний**

№ рис.	№ поз.	№ узла или детали	Кол-во	Наименование	
42.1		2822-4202010-Б	1	ВОМ задний	
		3522-4202015	1	Тормозок (3522-4202020, 3, 7 - 9, 12, 64, 69)	
		3522-4202020	1	Корпус (3, 62)	
		3522-4202030	1	Фрикцион (3522-4202015, 1 – 7, 12, 59, 61, 63, 65 – 68)	
		2822-4202060	1	Крышка ВОМ (2522-4202080, 22, 23, 28-32, 37, 38, 44-48, 52-58)	
		2522-4202080	1	Крышка (33, 34)	
	1		2822-4202034-Б1	1	Муфта шлицевая
	2			1	Кольцо С80 ГОСТ 13942-86
	3		185 DIN 472: 1981	2	Кольцо стопорное
	4		3522-1701379	1	Диск упорный
	5		2522-1802035-А	7	Диск ведущий
	6		LD 2220087	6	Диск ведущий
	7		80-1701382	2	Кольцо
	8		3522-1701379-01	1	Диск упорный
	9		3522-4202046	4	Пружина
	10		2522-4202023	1	Прокладка
	11		86-1802047	1	Кольцо
	12		142-1701381-А	4	Кольцо
	13		2522-4202022-А	1	Втулка
	14		2522-4202036	1	Шайба
	15		2522-4202037	1	Шестерня
	16		664910Е	2	Подшипник
	17		112-1701343	1	Муфта
	18		2522-4202035	1	Втулка
	19		2522-4202032	1	Шестерня
	20		2522-4202038	1	Втулка
	21		2522-4202042	1	Прокладка
	22		2522-4202040	1	Крышка
	23		52-2308097	1	Гайка
	24		SKF NJ 308 ECJ	1	Подшипник (соотв. 42308А ГОСТ 8328-75)
	25			18	Шайба 10 ОТ ОСТ 37.001.115-75
	26			5	Болт М10-6gx30.88.35.019 ГОСТ 7796-70
	27		2522-4202051	1	Крышка
	28		2522-4202082	8	Прокладка
	29		2522-4202082-01	10	Прокладка
	30		2522-4202083	1	Проставка
	31			4	Болт М12-6gx55.88.35.019 ГОСТ 7795-70
	32			6	Шайба 12 ОТ ОСТ 37.001.115-75
	33		2522-4202081	1	Крышка
	34		2.2-100x125-1	1	Манжета
	35		2522-4202016	1	Шайба
36		2522-4202065	1	Колпак	
37		2522-4202017-А	1	Хвостовик тип 3 (20 шлиц, Ф45)	
38			6	Болт М10-6gx25.88.35.019 ГОСТ 7796-70	
39		70-4235035	1	Цепочка	
40			2	Шплинт 3,2x25.019 ГОСТ 397-79	
41			2	Болт М8-6gx20.88.35.019 ГОСТ 7796-70	

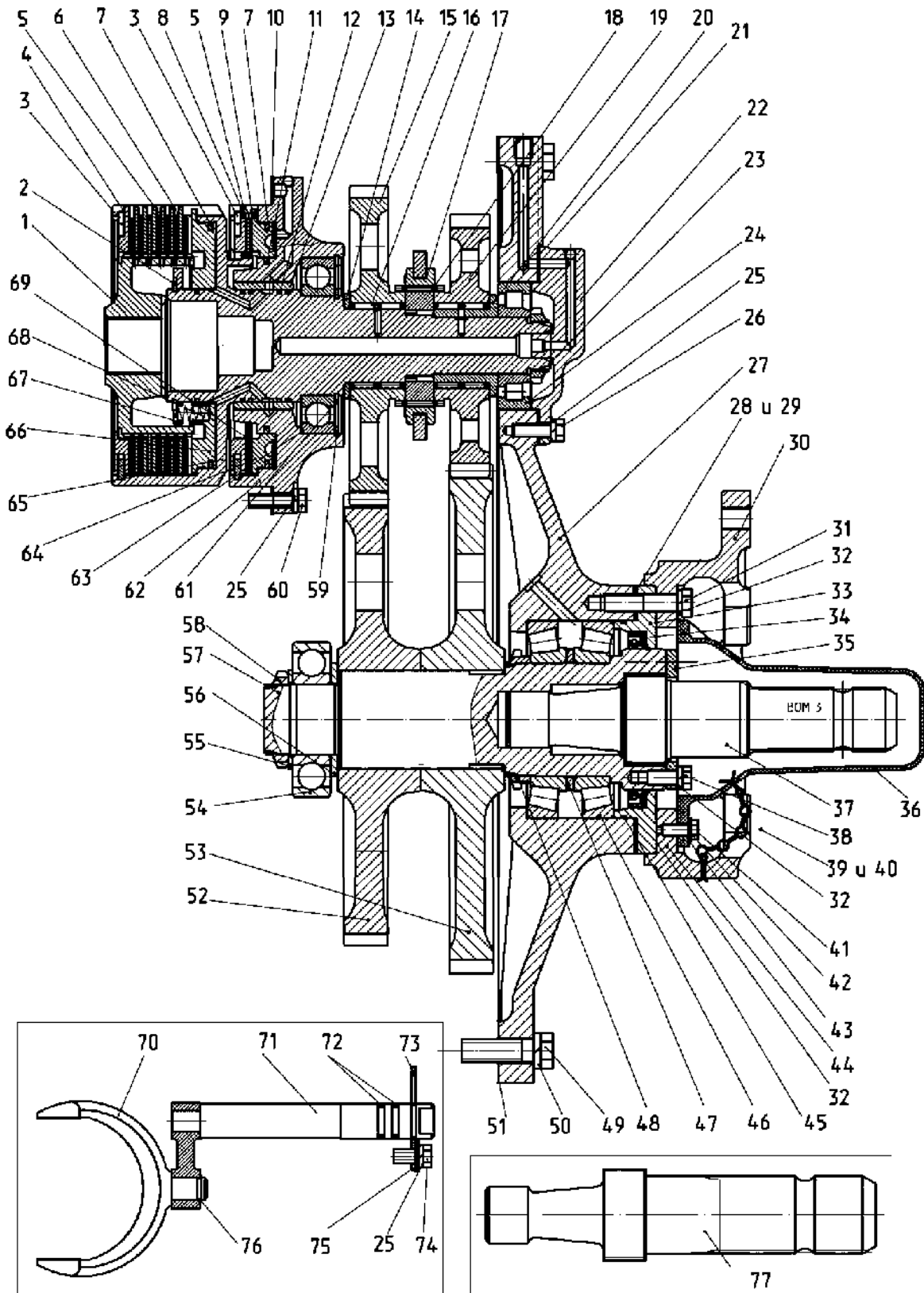


Рис. 42.1 Задний ВОМ

**Группа 42. Отбор мощности
Подгруппа 4202. ВОМ задний**

№ рис.	№ поз.	№ узла или детали	Кол-во	Наименование
42.1	42		2	Шайба 8Т ОСТ 37.001.115-75
	43		2	Шайба С 8.01.08.019 ГОСТ 11371-78
	44		2	Болт М12-6gx40.88.35.019 ГОСТ 7796-70
	45	135-140-36-2-2	1	Кольцо
	46	SKF 30216 J2/Q	2	Подшипник (соотв. 7216А ГОСТ 27365-87)
	47	2522-4202066	1	Шайба
	48	2522-4202067	1	Гайка
	49		16	Болт М16-6gx55.88.35.019 ГОСТ 7795-70
	50		16	Шайба 16 ОТ ОСТ 37.001.115-75
	51	2522-4202052	1	Прокладка
	52	2522-4202063	1	Шестерня
	53	2522-4202062	1	Шестерня
	54	SKF 6212	1	Подшипник (соотв.212АУШ1 ГОСТ 8338-75)
	55	2522-4202068	1	Шайба
	56	2522-4202064	1	Шайба
	57	2522-4202061	1	Вал
	58	50-1701181	1	Гайка
	59		1	Кольцо С125 ГОСТ 13943-86
	60		6	Болт М10-6gx35.88.35.019 ГОСТ 7796-70
	61		1	Кольцо 2С 70 ГОСТ 13940-86
	62	3522-4202021	1	Корпус
	63	SKF 6214	1	Подшипник (соотв. 214 ГОСТ 8338-75)
	64	3522-4202033	1	Поршень тормоза
	65	3522-4202031	1	Вал
	66	80-1701374-01	1	Поршень
	67	80-1701373	1	Опора пружины
	68	80-1701395	16	Пружина
	69	80-1701375	1	Диск ведомый ДМ05
	70	2522-4202072	1	Вилка
	71	2522-4202070	1	Валик
	72	020-025-30-1-4	2	Кольцо
	73	80-1601099	1	Пластина
	74		1	Болт М10-6gx20.88.35.019 ГОСТ 7796-70
75		1	Шайба С 10.01.08.019 ГОСТ 11371-78	
76		1	Кольцо С15 ГОСТ 13942-86	
77	2522-4202018	1	Хвостовик тип 4 (20 шлиц, Ø55мм) (ЗИП)	
	2522-4202019	1	Хвостовик тип 4С (8 шлиц, Ø54мм) (ЗИП)	
	2522-4202047-А	1	Хвостовик тип 2 (21 шлиц, Ø35мм) (ЗИП)	
	2522-4202048	1	Хвостовик тип 1 (6 шлиц, Ø35мм) (ЗИП)	
	2522-4202049	1	Хвостовик тип 1С (8 шлиц, Ø38мм) (ЗИП)	

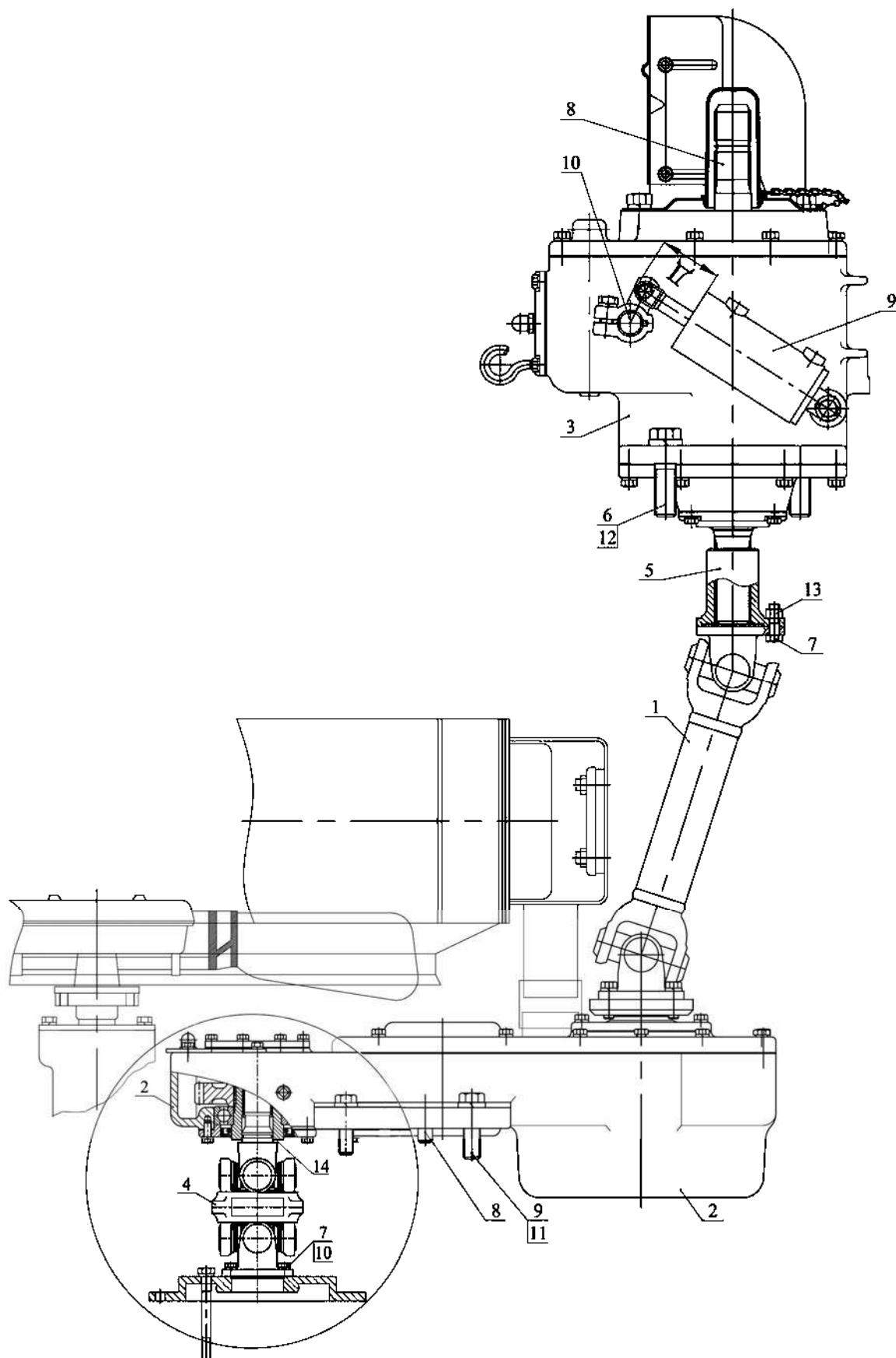


Рис. 42.2 Передний ВОМ

**Группа 42. Отбор мощности
Подгруппа 4209. ВОМ передний**

№ рис.	№ поз.	№ узла или детали	Кол-во	Наименование
42.2		2522-4209000		ВОМ передний (1-13)
	1	2522-4209005	1	Вал
	2	2822ДЦ-4209010	1	Редуктор
	3	2522-4209015А	1	Редуктор ВОМ
	4	2822ДЦ-4209200	1	Сдвоенный шарнир
	5	1522-4209017	1	Фланец
	6	70-4605036-03	3	Болт
	7	52-2203012	12	Болт
	8	Д 01-015	2	Штифт
	9		4	Болт М16-6gx55.88.35.019 ГОСТ 7795-70
	10		8	Шайба 10 ОТ ОСТ 37.001.115-75
	11		4	Шайба 16 ОТ ОСТ 37.001.115-75
	12		3	Шайба 20 ОТ ОСТ 37.001.115-75
	13		4	Гайка М10х1-8 DIN EN ISO 10511-98
14		1	Кольцо 032-036-25-2-4	

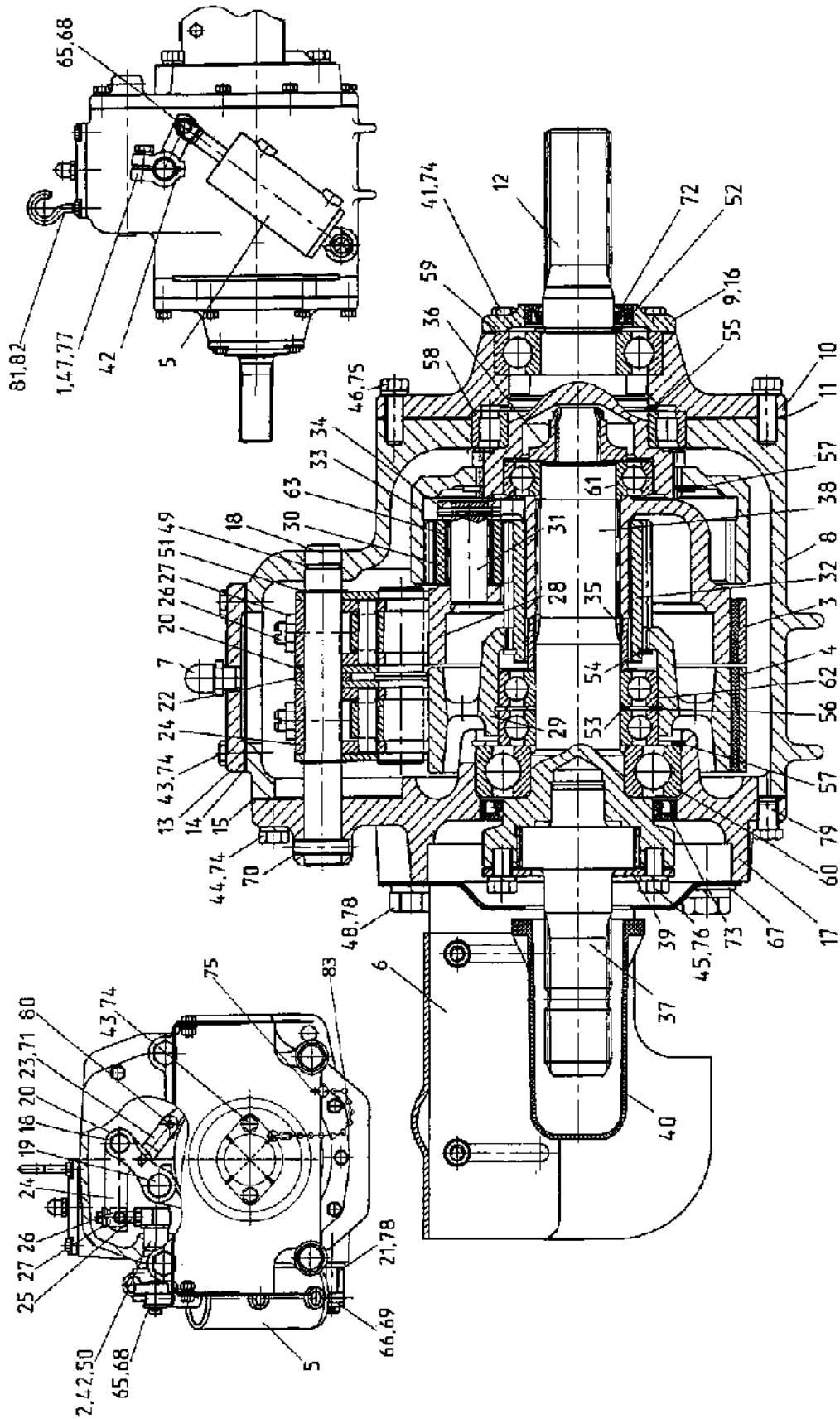


Рис. 42.3 Передний ВОМ. Редуктор 2522-4209015-А

Группа 42. Отбор мощности
Подгруппа 4209. Передний ВОМ. Редуктор 2522-4209015-А

№ рис.	№ поз.	№ узла или детали	Кол-во	Наименование
42.3		2522-4209015-А	1	Редуктор (1-83)
	1	2522-4209105-А	1	Рычаг
	2	1522-4209040	1	Рычаг
	3	85-4202100	1	Лента
	4	85-4202100-01	1	Лента
	5	80-4216100	1	Цилиндр
	6	2022-4209200	1	Ограждение
	7	TSS06-1/8"	1	Сапун "MINTOR"
	8	2522-4209101	1	Корпус
	9	2522-4209102	1	Прокладка
	10	2522-4209103	1	Крышка
	11	2522-4209104	1	Прокладка
	12	2522-4209106	1	Вал
	13	2522-4209107	1	Крышка
	14	2522-4209108	1	Прокладка
	15	2522-4209109	1	Прокладка
	16	2522-4209116	1	Крышка
	17	2522-4209146	1	Крышка
	18	2522-4209147	1	Ось
	19	2522-4209148	2	Палец
	20	2522-4209149	4	Стяжка
	21	1521-4209037	1	Болт
	22	1521-4209076	1	Втулка
	23	1521-4209078	2	Стяжка
	24	1521-4209081	2	Рычаг
	25	1522-4209082	2	Палец
	26	1522-4209083	2	Винт
	27	1522-4209084	2	Гайка
	28	1025-4202065	1	Водило
	29	85-4202033	1	Барабан
	30	70-4202024	3	Сателлит
	31	70-4202026	3	Ось сателлита
	32	70-4202032	1	Шестерня солнечная
	33	70-4202043	1	Шестерня коронная
	34	70-4202431	3	Штифт
	35	70-4202077	1	Втулка
	36	70-4202083-А	1	Гайка
	37	80-4202019-Б-02	1	Хвостовик
	38	80-4202017-Б	1	Вал
	39	80-4202081-А	1	Пластина
	40	80-4202101	1	Колпак
	41	220-1601126	4	Болт
	42	СШ-611	1	Шпонка 6x11
	43		5	Болт М8-6gx16.88.35.019 ГОСТ 7796-70
	44		9	Болт М8-6gx30.88.35.019 ГОСТ 7796-70
	45		6	Болт М10-6gx18.88.35.019 ГОСТ 7796-70
	46		6	Болт М10-6gx25.88.35.019 ГОСТ 7796-70
	47		1	Болт М12-6gx35.88.35.019 ГОСТ 7796-70
48		4	Болт М16-6gx32.88.35.019 ГОСТ 7796-70	

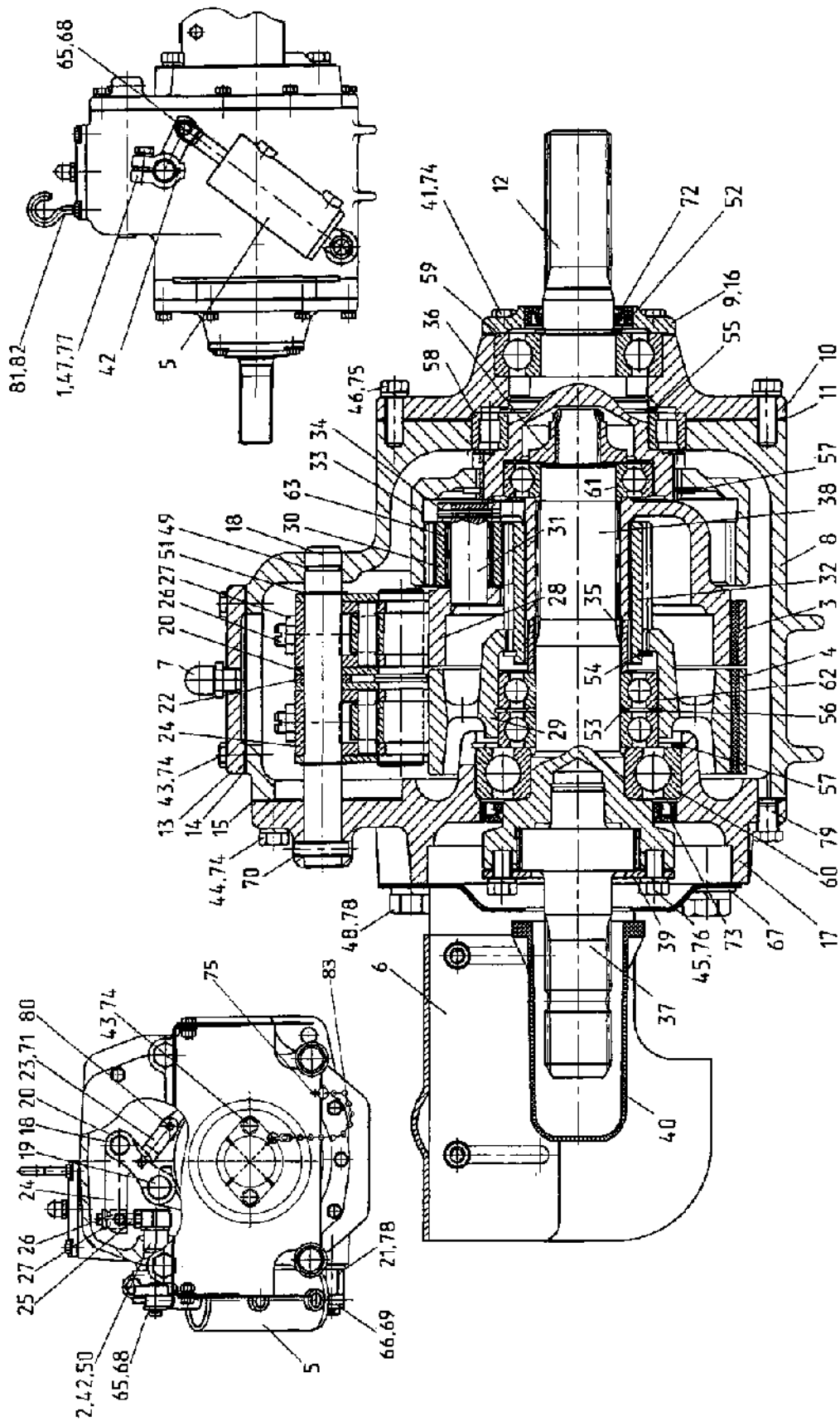


Рис. 42.3 Передний ВОМ. Редуктор 2522-4209015-А

Группа 42. Отбор мощности
Подгруппа 4209. Передний ВОМ. Редуктор 2522-4209015-А

№ рис.	№ поз.	№ узла или детали	Кол-во	Наименование	
42.3	49		1	Кольцо 017-020-19-2-4	
	50		1	Кольцо 021-025-25-1-4	
	51		2	Кольцо 2С 20 ГОСТ 13940-86	
	52		1	Кольцо С 38 ГОСТ 13940-86	
	53		1	Кольцо 2С 50 ГОСТ 13940-86	
	54		1	Кольцо 2С 68 ГОСТ 13940-86	
	55		1	Кольцо 2С 75 ГОСТ 13940-86	
	56		1	Кольцо 2С 85 ГОСТ 13941-86	
	57		2	Кольцо 2С 110 ГОСТ 13941-86	
	58		1	Подшипник 6-12115ЕМ УШ1	
	59		1	Подшипник 180308А L20	
	60		1	Подшипник 60310А	
	61		1	Подшипник 208А	
	62		2	Подшипник 209А	
	63		6	Подшипник SKF K20x26x17	
	65		1	Шайба С12.01.019 ГОСТ 11371-78	
	66		1	Шайба С16.01.019 ГОСТ 11371-78	
	67		2	Шайба С16.01.019 ГОСТ 6958-78	
	68		1	Шплинт 3,2x18.019 ГОСТ 397-79	
	69		1	Шплинт 4x36.019 ГОСТ 397-79	
	70		1	Штифт А8x30.65Г	
	71		1	Штифт 2.10x35	
	72		1	Манжета 2.2-38x58-1	
	73		1	Манжета 2.2-80x105-1	
	74		17	Шайба 8Т ОСТ 37.001.115-75	
	75		1	Шплинт 2.5x16.019 ГОСТ 397-79	
	76		6	Шайба 10 ОТ ОСТ 37.001.115-75	
	77		1	Шайба 12 ОТ ОСТ 37.001.115-75	
	78		5	Шайба 16 ОТ ОСТ 37.001.115-75	
	79		2	Пробка КГ 1/8" А 12.019	
	80		1	Штифт ШЦК 8x36	
	81	3522-4209301		1	Крюк
	82			1	Гайка М8-6Н.6.019 ГОСТ 5915-70
83	70-4235035		1	Цепочка	

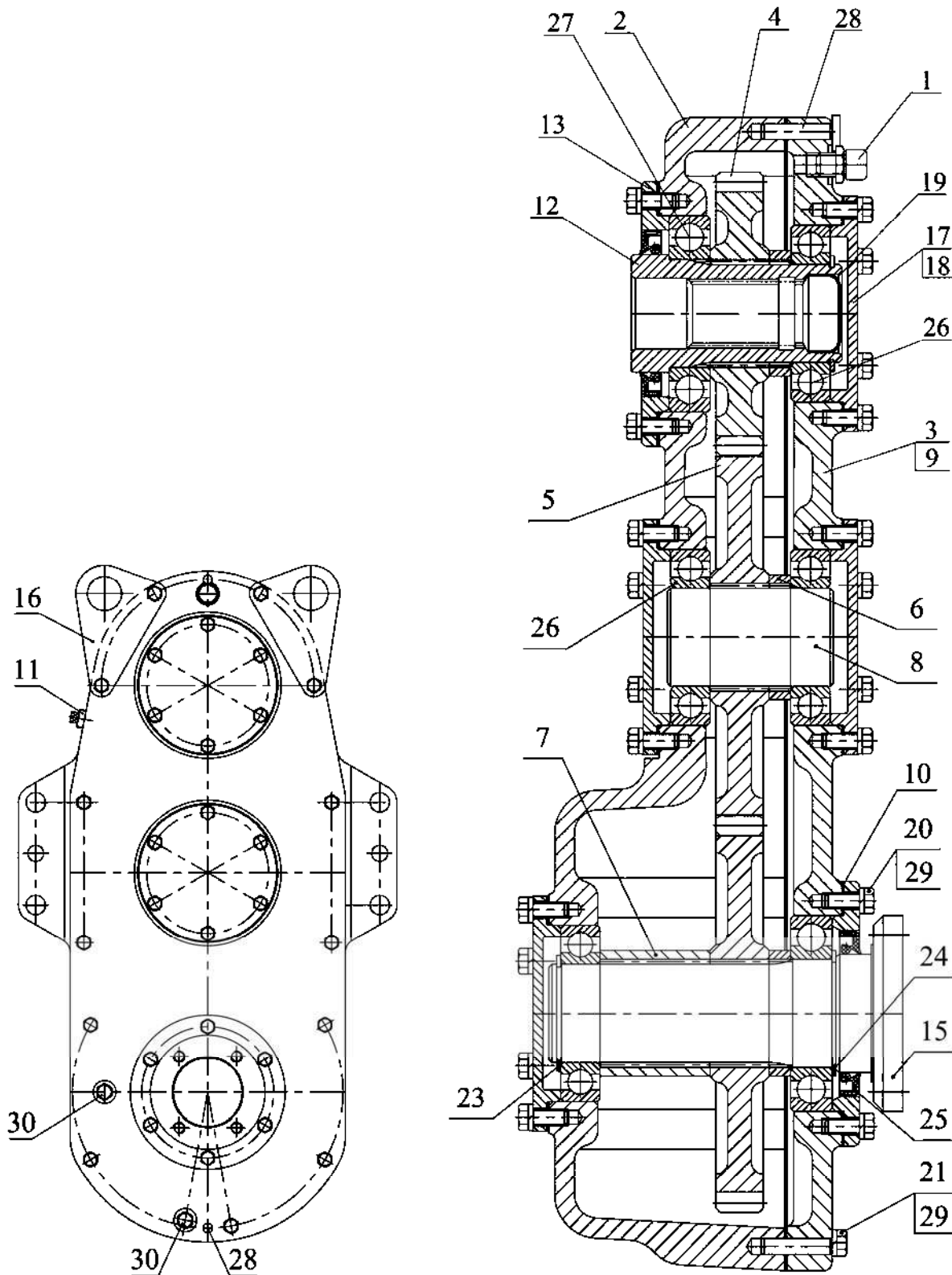


Рис. 42.4 Передний ВОМ. Редуктор 2822ДЦ-4209010

Группа 42. Отбор мощности
Подгруппа 4209. Передний ВОМ. Редуктор 2822-4209010/2822ДЦ-4209010

№ рис.	№ поз.	№ узла или детали	Кол-во	Наименование
42.4		2822ДЦ-4209010	1	Редуктор
	1		1	Сапун "MINTOR" TSS06-1/8"
	2	2822-4209023	1	Корпус
	3	2822-4209024	1	Крышка
	4	2522-4209026	1	Шестерня
	5	2522-4209027	2	Шестерня
	6	2522-4209028	3	Втулка
	7	2522-4209029	1	Втулка
	8	2522-4209031	1	Вал
	9	2522-4209032	1	Прокладка
	10	2522-4209033	2	Прокладка
	11		1	Пробка ПК КГ 3/8"
	12	2822-4209036	1	Вал
	13	2522-4209038	2	Крышка
	15	2522-4209037	1	Вал
	16	2522-4209034	2	Ухо
	17	2822-4209038	4	Крышка
	18	2822-4209039	4	Прокладка
	19	40-4211082	4	Заглушка
	20		36	Болт М8-6gx20.88.35.019 ГОСТ 7796-70
	21		13	Болт М8-6gx30.88.35.019 ГОСТ 7796-70
	23		1	Кольцо 2С 50 ГОСТ 13940-86
	24		1	Кольцо 2С 55 ГОСТ 13940-86
	25		2	Манжета 2.2-60x85-1
	26		4	Подшипник 210А УШ1
	27		2	Подшипник 211А УШ1
	28		2	Штифт 8x36 ГОСТ 3128-70
	29		49	Шайба 8 Т ОСТ 37.001.115-75
	30		2	Пробка КГ 1/8" А 12.019

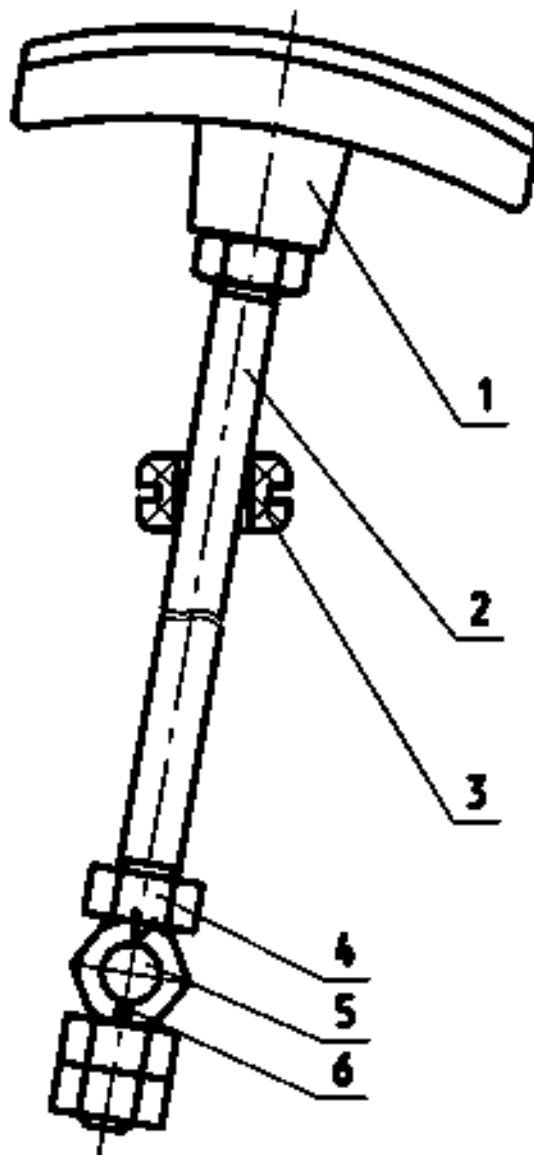


Рис.42.5. Тяга управления краном ВОМ

Группа 42. Отбор мощности
Подгруппа 4218. Тяга

№ рис.	№ поз.	№ узла или детали	Кол-во	Наименование
42.5		2822-4218115		Тяга (1-6)
	1	50-1310136-А-01	1	Рукоятка
	2	2822-4218119	1	Тяга
	3	36-3723024-Б	1	Втулка
	4		4	Гайка М8-6Н.6.019 ГОСТ 5915-70
	5	70-1108317	1	Бонка
	6		1	Шплинт 1,6x12.019 ГОСТ 397-79

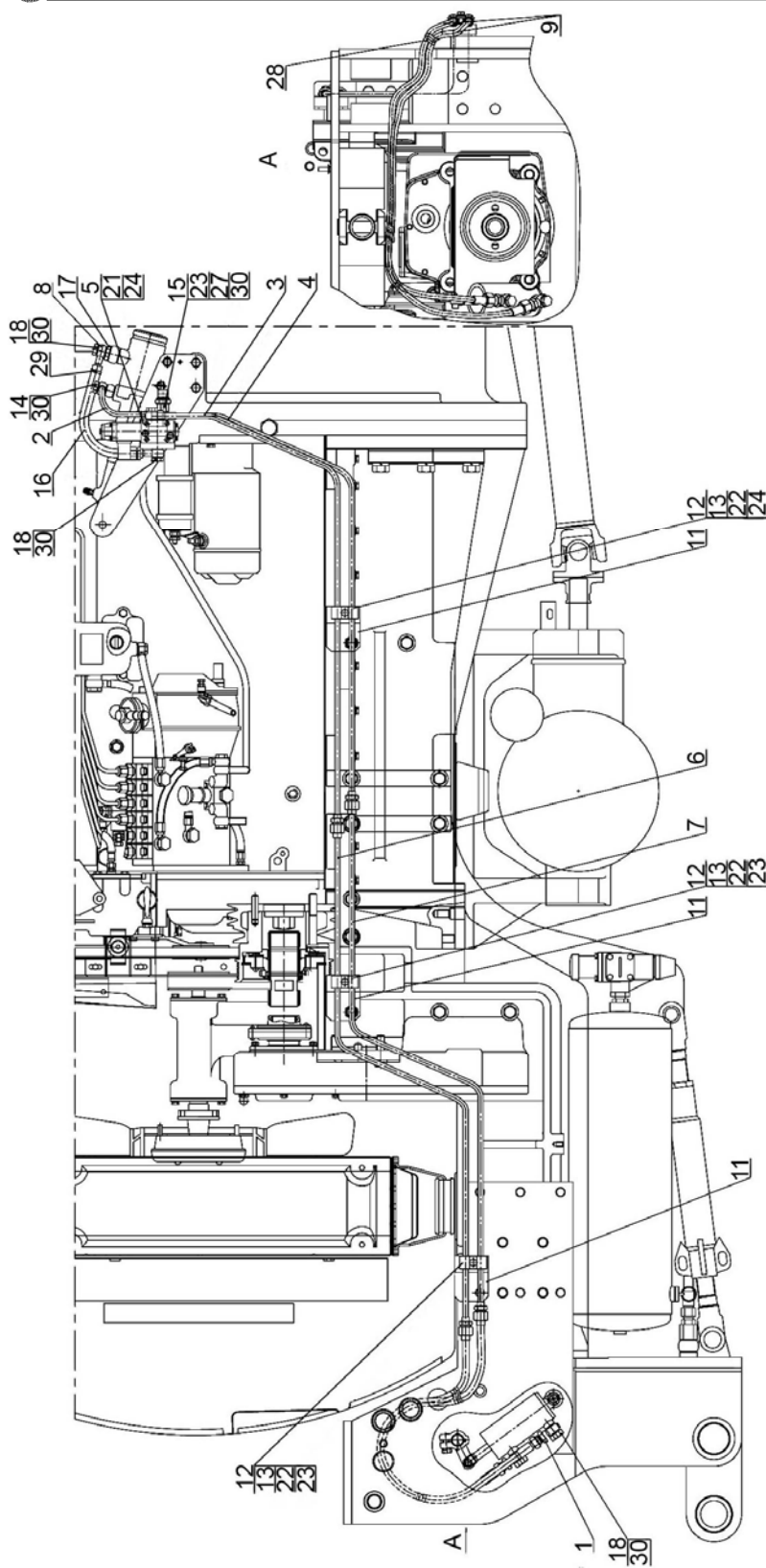


Рис. 42.6 Управление передним ВОМ

**Группа 42. Отбор мощности
Подгруппа 4219. Управление передним ВОМ.**

№ рис.	№ поз.	№ узла или детали	Кол-во	Наименование
42.6		2822-4219000	1	Управление ПВОМ
	1	2822-4219010	2	Переходник
	2	2822-4219020	1	Маслопровод
	3	2822-4219030	1	Маслопровод
	4	2822-4219040	1	Маслопровод
	5	2522-4216180	1	Плита с распределителем
	6	3022-4219050	1	Маслопровод
	7	3022-4219060	1	Маслопровод
	8	Ф80-3407720	2	Маслопровод
	9	952-3407100-10	2	Рукав высокого давления ф8х1 армирован.
	11	2822-4219053	3	Кронштейн
	12	70-3407146	3	Планка
	13	70-4607158	6	Прокладка
	14	240-1111103	1	Болт
	15	1222-1702114	1	Штуцер
	16	2522-4219002	1	Рукав10х18,5-1,6 ГОСТ10362-76 L=(300±10) мм
	17	2522-3503114	1	Болт
	18	Д18-051	6	Болт
	21		2	Болт М8-6gx25.88.35.019 ГОСТ 7796-70
	22		3	Болт М8-6gx30.88.35.019 ГОСТ 7796-70
	23		1	Кольцо 009-012-19-2-4 ГОСТ 18829-73/ГОСТ 9833-73
	24		5	Шайба 8Т ОСТ 37.001.115-75
	27		1	Датчик ДСДМ-М ТУ РБ 07513211.004-94
	28		1	Спираль защитная Ду=25мм
	29		2	Хомут с червячной резьбой 12-22
	30		16	Шайба РМ14

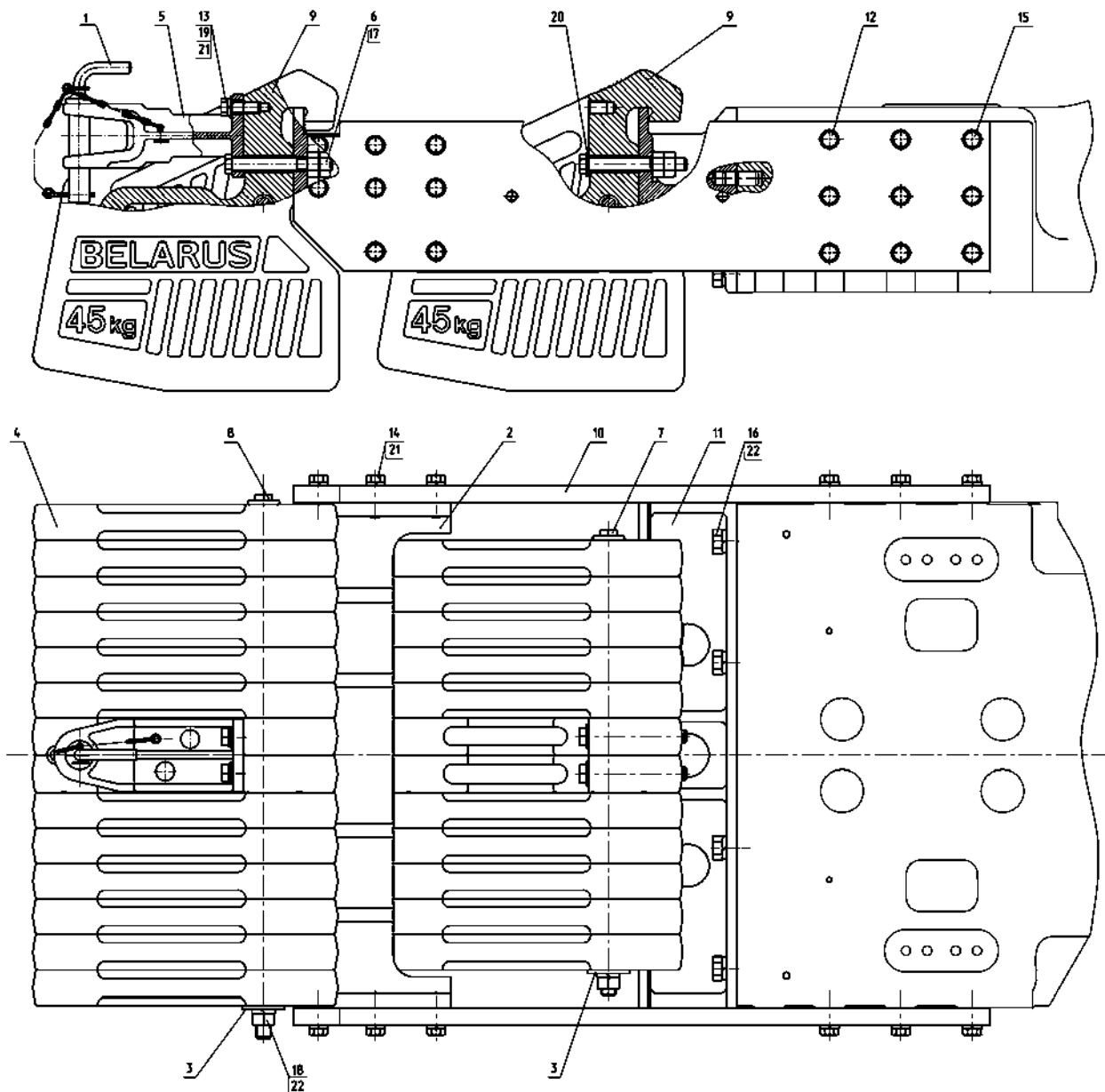


Рис. 42. Балласт

**Группа 42. Отбор мощности
Подгруппа 4235. Балласт**

№ рис.	№ поз.	№ узла или детали	Кол-во	Наименование
42.7	1	70-4235030	1	Шкворень
	2	3022-4235017	1	Кронштейн
	3	40-3502084	2	Шайба
	4	80-4235011-А	22	Груз
	5	85-4235025-Б	1	Проушина
	6	1025-4235012	4	Болт
	7	1025-4235015	1	Струна
	8	1025-4235015-03	1	Струна
	9	1521-4235011-А	4	Груз
	10	3022-4235011	2	Пластина
	11	3022-4235016	1	Кронштейн
	12		2	Болт М16-6gx75.88.35.019 ГОСТ 7795-70
	13		2	Болт М16-6gx45.88.35.019 ГОСТ 7796-70
	14		30	Болт М16-6gx50.88.35.019 ГОСТ 7796-70
	15		2	Болт М16-6gx55.88.35.019 ГОСТ 7796-70
	16		8	Болт М20-6gx45.88.35.019 ГОСТ 7796-70
	17		8	Гайка М18-6Н.6.019 ГОСТ 5915-70
	18		2	Гайка М20-6Н.6.019 ГОСТ 5915-70
	19		2	Шайба С 16.01.019 ГОСТ 11371-78
	20		2	Шайба С 18.01.019 ГОСТ 11371-78
	21		36	Шайба 16 ОТ ОСТ 37.001.115-75
	22		10	Шайба 20 ОТ ОСТ 37.001.115-75

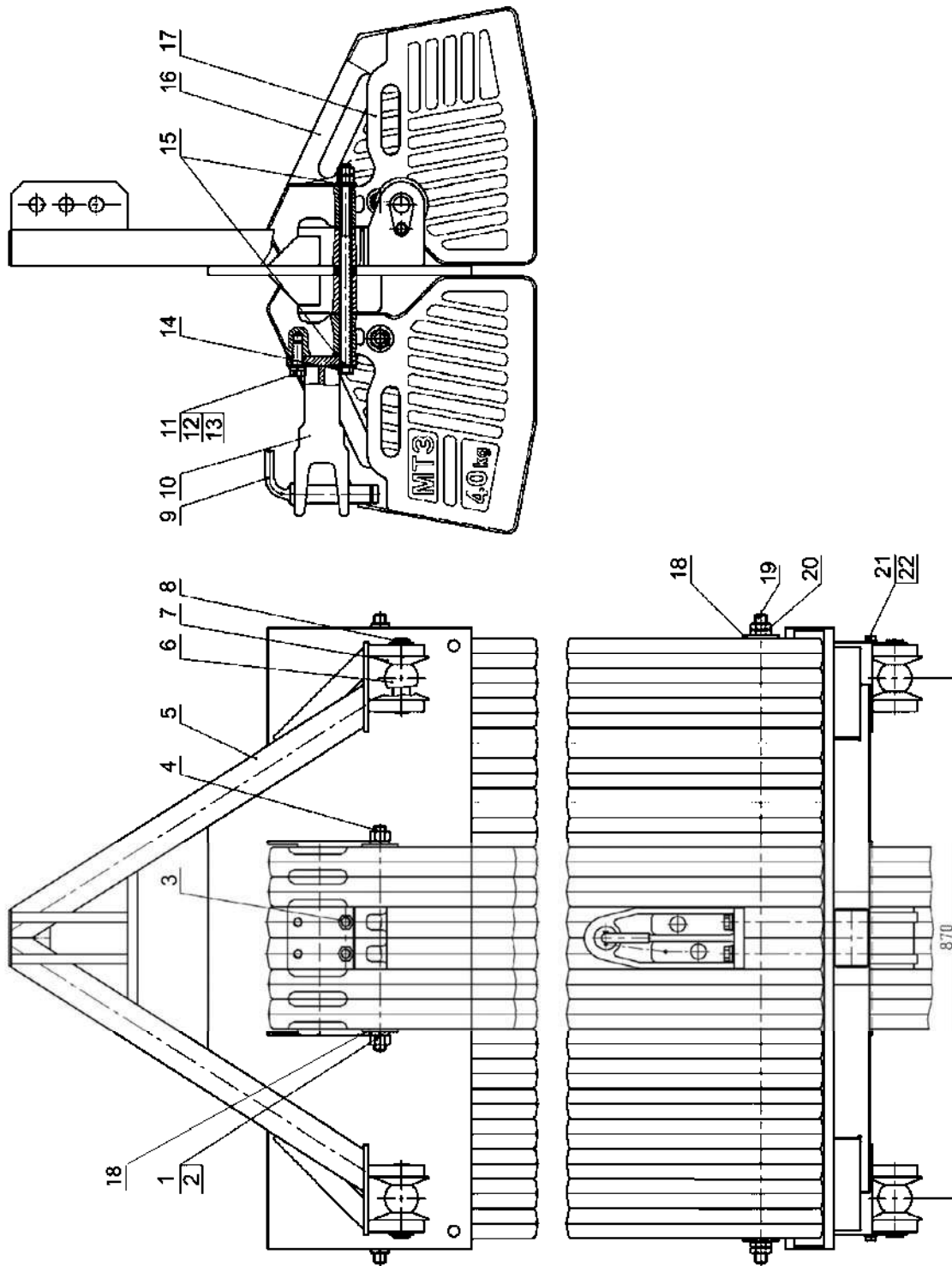


Рис. 46.1. Кронштейн с грузами

**Группа 46. Гидронавесная система
Подгруппа 4606. Кронштейн с грузами**

№ рис.	№ поз.	№ узла или детали	Кол-во	Наименование
46.1	1		2	Гайка М20-6Н.6.019 ГОСТ 5915-70
	2	4598166072	2	Шайба 20 ОТ ОСТ 37.001.115-75
	3		4	Гайка М18-6Н.6.019 ГОСТ 5915-70
	4	2822-4606503-01	1	Шпилька
	5	2822-4606510	1	Кронштейн
	6	80-4605693	2	Шарнир
	7	2822-4606501	4	Отбойник
	8	2822-4606505	2	Палец
	9	70-4235030	1	Шкворень
	10	85-4235025-Б	1	Проушина
	11		2	Болт М16-6gx45.88.35.019 ГОСТ 7796-70
	12		2	Шайба С 16.01.019 ГОСТ 11371-78
	13	4598166070	2	Шайба 16 ОТ ОСТ 37.001.115-75
	14	2822-4606502	2	Болт
	15		4	Шайба С 18.01.019 ГОСТ 11371-78
	16	80-4235011-А	22	Груз
	17	1521-4235011-А	4	Груз
	18	40-3502084	4	Шайба
	19	2822-4606503	1	Шпилька
	20		4	Гайка М20-6Н.04.019 ГОСТ 5916-70
	21		2	Болт М12-6gx20.88.35.019 ГОСТ 7796-70
	22	4598166068	2	Шайба 12 ОТ ОСТ 37.001.115-75

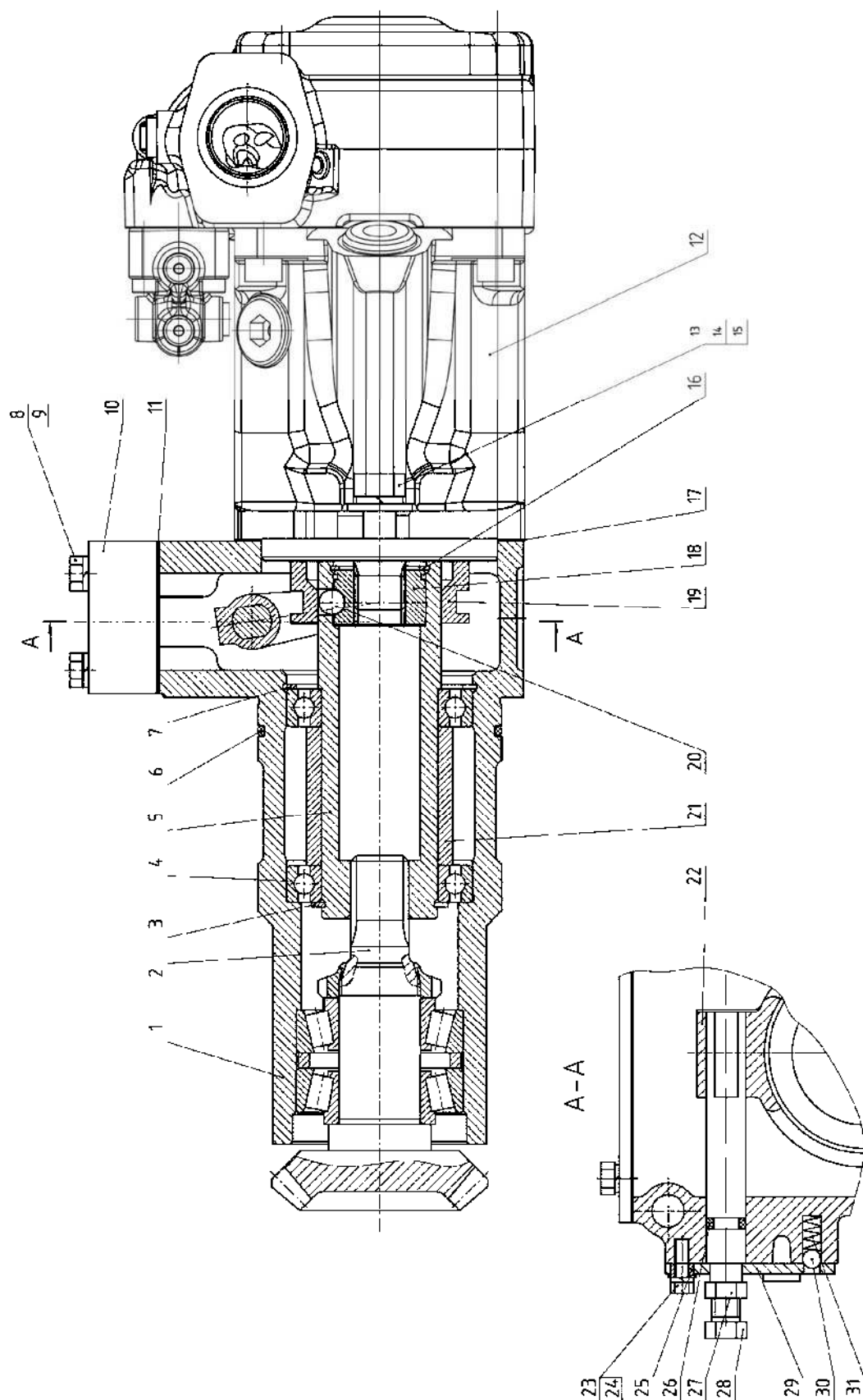


Рис. 46.2 Привод насоса переменной подачи

Группа 46. Гидронавесная система
Подгруппа 4604. Привод насоса переменной подачи

№ рис.	№ поз.	№ узла или детали	Кол-во	Наименование
46.2		2822-4604010		Привод насоса переменной подачи
	1	2522-4604011Б-01	1	Корпус
	2	2522-4604040	1	Шестерня ведомая
	3		1	Кольцо 2С50 ГОСТ 13940-86
	4		2	Подшипник 110 ГОСТ 8338-75
	5	2522-4604012-Б	1	Вал
	6	099-105-36-2-2	1	Кольцо ГОСТ 18829-73/ГОСТ 9833-73
	7		1	Кольцо С80 ГОСТ 13943-86
	8		4	Болт М8-6gx45.88.35.019 ГОСТ 7796-70
	9		4	Шайба 8Т ОСТ 37.001.115-75
	10	2822-4637131	1	Плита
	11	2522-4604016	1	Прокладка
	12	A10CNO 45DFRX/52R- XRCO7H503D-S1958	1	Насос
	13		2	Болт М14-6gx35.88.35.019 ГОСТ 7796-70
	14		2	Шайба С.14.01.019 ГОСТ 11371-78
	15		2	Шайба 14ОТ ОСТ 37.001.115-75
	16		1	Кольцо В40 ГОСТ 13943-86
	17	2822-4604018	1	Прокладка
	18	2822-4604013	1	Втулка
	19	85-4604017	1	Муфта
	20		5	Шарик 11,112-100 ГОСТ 3722-81
	21	2522-4604014	1	Втулка
	22	85-4604030	1	Вилка
	23		1	Болт М6-6gx16.88.35.019 ГОСТ 7798-70
	24		1	Шайба 6Т ОСТ 37.001.115-75
	25	822-4604019	1	Втулка
	26		1	Кольцо 013-017-25-2-2 ГОСТ 18829-73/ГОСТ 9833-73
	27		1	Гайка М10-6Н.6.019 ГОСТ 5915-70
	28		1	Болт М10-6gx30.88.35.019 ГОСТ 7796-70
	29	2522-4604020	1	Рычаг
	30		1	Шарик 7,938-100 ГОСТ 3722-81
31	80-3405044	1	Пружина	

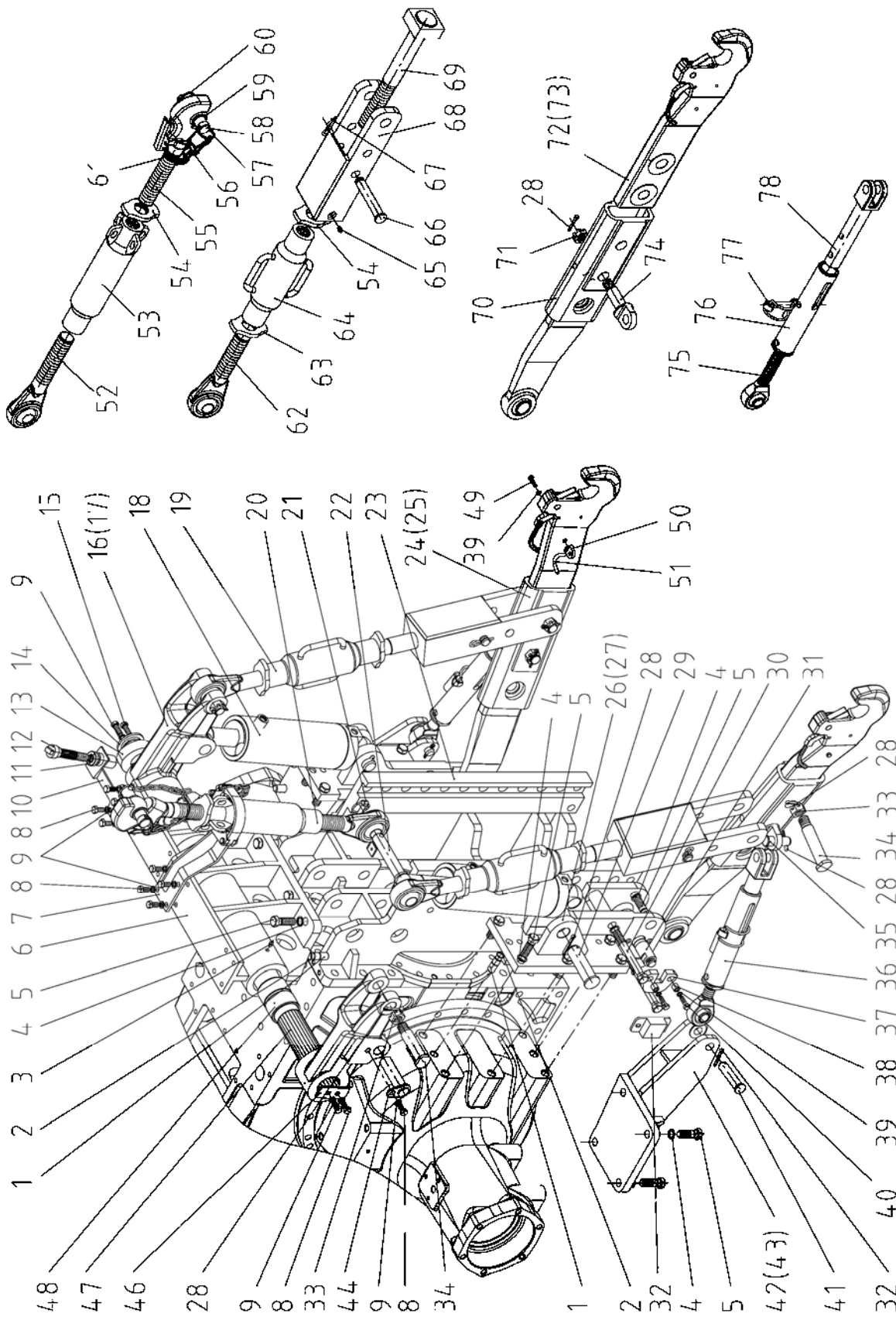


Рис. 46.3. Механизм задней навески

Группа 46. Гидронавесная система
Подгруппа 4605. Механизм задней навески

№ рис.	№ поз.	№ узла или детали	Кол-во	Наименование
46.3	1	50-4605027	6	Штифт
	2	54.38.619	6	Кольцо стопорное
	3		2	Масленка 2.30.90. Ц6. хр. ГОСТ 19853-74
	4	70-4605036	35	Болт
	5		39	Шайба 20 ОТ ОСТ 37.001.115-75
	6	2522-4605200	1	Кронштейн
	7	2522-4605470-A	1	Кронштейн
	8		12	Болт М12-6gx25.88.35.019 ГОСТ 7796-70
	9		14	Шайба 12 ОТ ОСТ 37.001.115-75
	10	2522-4605140	1	Кронштейн
	11	1522-4605149	1	Гайка
	12		1	Датчик позиционный R917001941 BOSCH
	13	2522-4605026	1	Эксцентрик
	14	2522-4605027	1	Шайба
	15		2	Болт М12-6gx35.88.35.019 ГОСТ 7796-70
	16	2522-4605021-Б	1	Рычаг (левый)
	17	2522-4605021-01-Б	1	Рычаг (правый)
	18	4600.05	2	Цилиндр Ц110x56x250
	19	2522-4605060	2	Раскос (54, 62-69)
	20	2522-4605090	1	Тяга верхняя (52-61)
	21	A61.05.100-05	1	Чека
	22	2522-4605036	1	Палец
	23	2522-2707060		Кронштейн ТСУ
	24	2522-4605030 или 2522-4605230	1	Тяга (правая) с захватом Walterscheid Тяга (правая) с захватом МТЗ (28, 70, 71, 73, 74)
	25	2522-4605035 или 2522-4605230-01	1	Тяга (левая) с захватом Walterscheid Тяга (левая) с захватом МТЗ (28, 70, 71, 72, 74)
	26	2522-4605015	1	Кронштейн (левый)
	27	2522-4605015-01	1	Кронштейн (правый)
	28		12	Шплинт 5x45.019 ГОСТ 397-79
	29	1522-4605009	2	Палец
	30	2522-4605028	4	Болт
	31		2	Датчик силовой R917000163 BOSCH
	32	1522-4605006	2	Крышка
	33	A04.02.020	4	Гайка
	34	2522-4605008-01	2	Палец
	35	1522-4605121	2	Палец
	36	1522-46005120	2	Стяжка (75-78)
	37	1522-4605701	2	Скоба
	38	1522-4605702	4	Втулка
	39		6	Шайба 10 ОТ ОСТ 37.001.115-75
	40		4	Винт М10-6gx35.58.019 ГОСТ 11738-84
	41	2522-4605121	2	Палец
	42	2522-4605160	1	Кронштейн (левый)
	43	2522-4605160-01	1	Кронштейн (правый)
	44	2522-4605235	2	Палец
	46	1522-4605024-Б	1	Шайба
	47	2522-4605023	1	Вал
	48	2522-4605007	2	Втулка

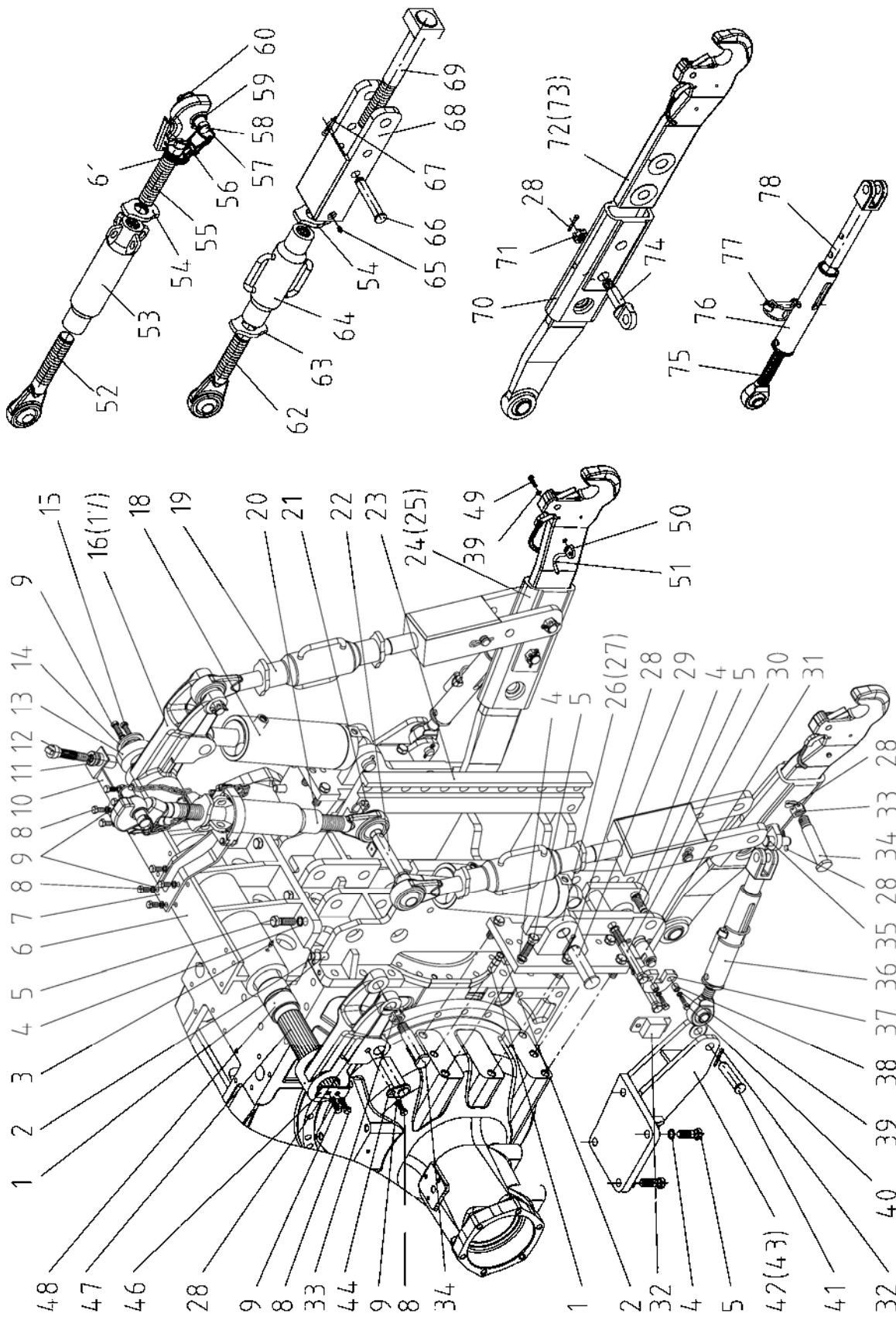


Рис. 46.3. Механизм задней навески

**Группа 46. Гидронавесная система
Подгруппа 4605. Механизм задней навески**

№ рис.	№ поз.	№ узла или детали	Кол-во	Наименование
46.3	49		2	Болт М10-6gx50.88.35.019 ГОСТ 7795-70
	50	1522-4605038	2	Проушина
	51		1	Штанга 090243 Walterscheid
	52	2522-4605065-01	1	Винт
	53	2522-4605105	1	Труба
	54	2522-4605061	2	Контргайка
	55	2522-4605100	1	Захват
	56	A61.08.001	1	Цепочка
	57	A61.03.002	1	Кольцо
	58	1220-4605593	1	Палец
	59	W1522-4605556	1	Шарнир
	60	A61.05.100	1	Чека с кольцом
	61	2522-4605096	1	Кольцо
	62	2522-4605065	2	Винт
	63	2522-4605061-01	2	Контргайка
	64	2522-4605075	2	Труба
	65		2	Масленка 1.3.Ц9.хр ГОСТ 19853-74
	66	2522-4605081	2	Палец
	67	A61.07.001	2	Шплинт
	68	2522-4605055	2	Вилка
	69	2522-4605085	2	Винт
	70	2522-4605040	2	Тяга
	71	102-3405113	2	Гайка пальца
	72	2522-4605050-01 или 2522-4605250-01	1	Тяга (левая) с захватом Walterscheid Тяга (левая) с захватом МТЗ
	73	2522-4605050 или 2522-4605250	1	Тяга (правая) с захватом Walterscheid Тяга (правая) с захватом МТЗ
	74	2522-4605034	2	Проушина
	75	1522-4605125	2	Винт
	76	1522-4605130	2	Направляющая
77	1522-4605140	2	Чека	
78	1522-4605135	2	Ползун	

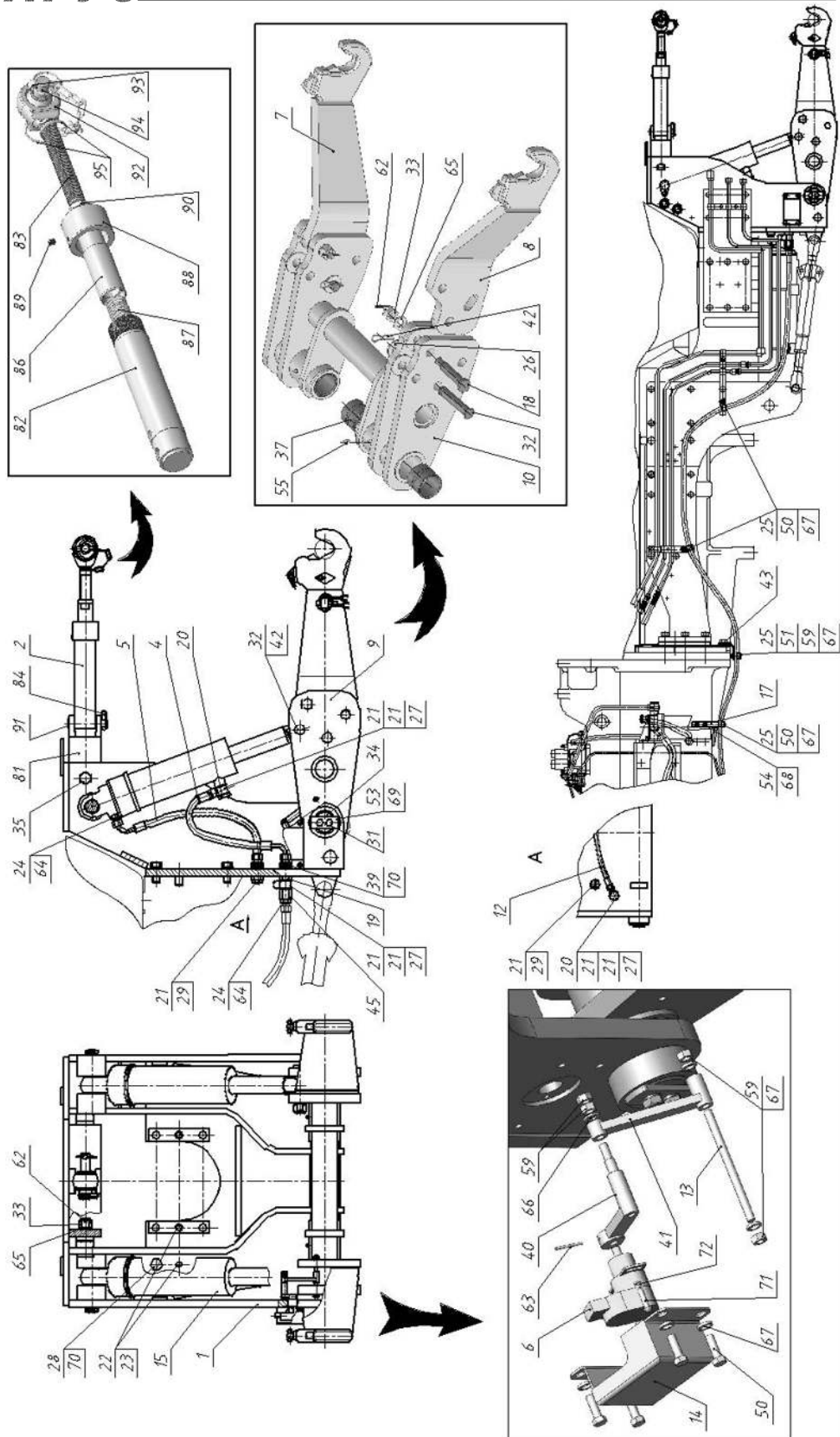


Рис. 46.4 Переднее навесное устройство

Группа 46. Гидронавесная система
Подгруппа 4606. Переднее навесное устройство

№ рис.	№ поз.	№ узла или детали	Кол-во	Наименование
46.4	1	2822-4606015	1	Кронштейн
	2	2822-4606040	1	Тяга (81-95)
	4	680-4607140-04	2	Рукав высокого давления ф10 х1 армированный
	5	680-4607140-12	2	Рукав высокого давления ф10 х1 армированный
	6		1	Датчик позиционный R917005165
	7	2522-4606035	1	Тяга
	8	2522-4606035-01	1	Тяга
	9	3522-4606025	1	Блок нижних тяг (7,8,10,18,26,32,33,37,42,65)
	10	3522-4606030	1	Рамка нижних тяг
	12	H.036.83.140	1	Рукав высокого давления ф12,5х2 армированный.
	13	3022-4606001	1	Ось
	14	3022-4606316	1	Колпак
	15	4600.06	2	Гидроцилиндр Ц90х50х250
	17	2822-4606091	1	Кронштейн
	18	2022-4606004-01	2	Палец
	19	2822-4606061	4	Переходник
	20	40-4607032	3	Болт зажимной
	21	4600.20	10	Шайба РМ1/2
	22	50-4605027	4	Штифт
	23	54.38.619	4	Кольцо стопорное
	24	70-1405089	3	Штуцер ввертный
	25	70-3407163-01	4	Скоба
	26	70-4605304-Б	2	Шайба
	27	530-4614029	4	Угольник
	28	680-2707024	8	Болт
	29	H.036.77.000	2	Сапун
	30	1220-4605504	2	Пластина
	31	1522-4605024-Б	2	Шайба
	32	1522-4605037	4	Палец
	33	2522-6700028	4	Гайка
	34	3022-4606001	1	Ось
	35	3022-4606004	2	Палец
	36	3022-4606005	2	Палец
	37	70-4605032	4	Втулка
	39	1321-2707013	4	Гайка
	40	3022-4605315	1	Рычаг
	41	3022-4606325	1	Рычаг
	42	A61.07.001	4	Шплинт
	43	M80-4607017-01	1	Кронштейн
	45	C80-4607223	1	Штуцер

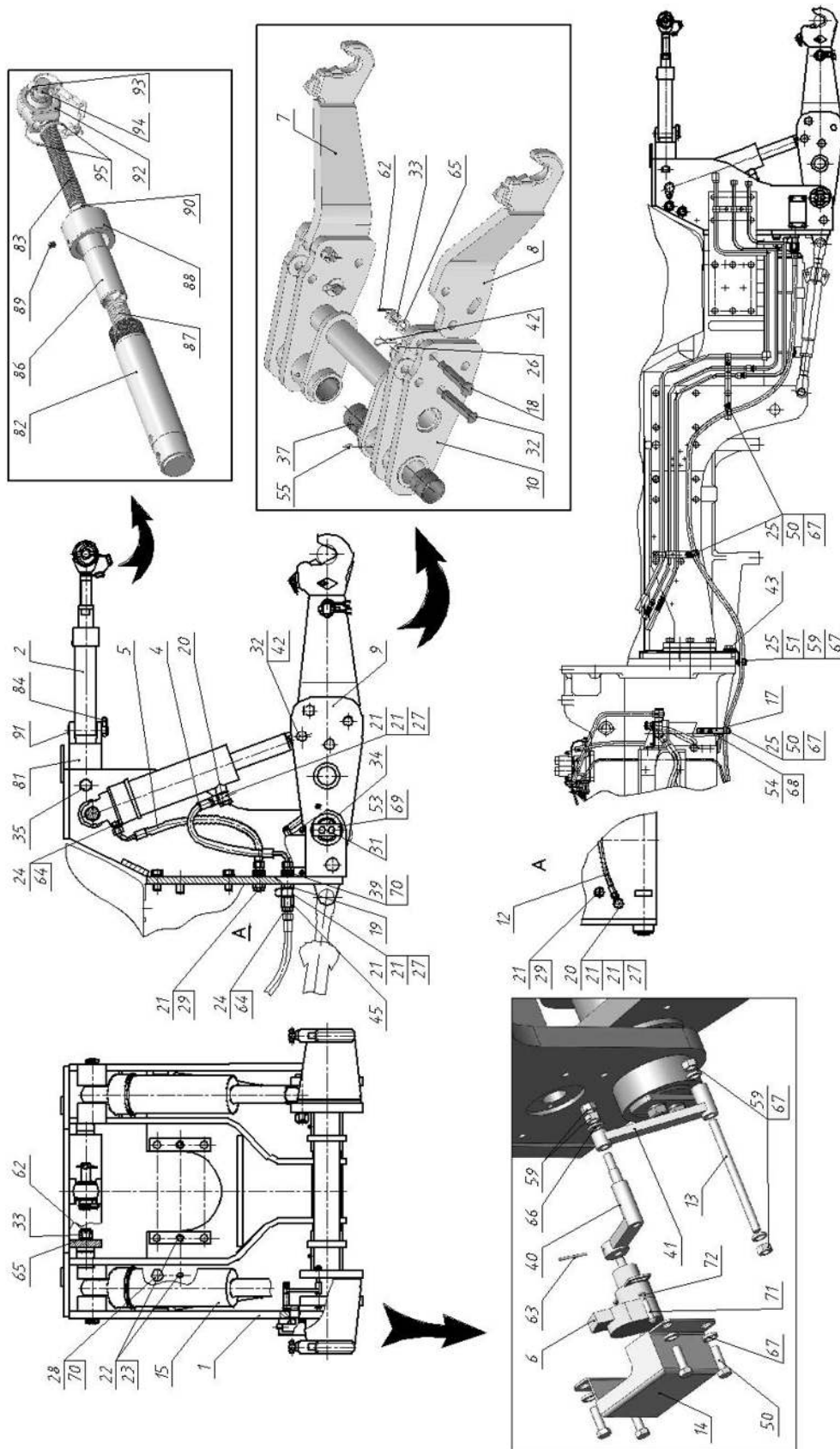


Рис. 46.4 Переднее навесное устройство

**Группа 46. Гидронавесная система
Подгруппа 4606. Переднее навесное устройство**

№ рис.	№ поз.	№ узла или детали	Кол-во	Наименование	
46.4	50		7	Болт М8-6gx35.88.35.019 ГОСТ 7796-70	
	51		5	Болт М8-6gx35.88.35.019 ГОСТ 7796-70	
	52		2	Болт М12-6gx20.88.35.019 ГОСТ 7796-70	
	53		4	Болт М12-6gx25.88.35.019 ГОСТ 7796-70	
	54		2	Болт М10-6gx20.88.35.019 ГОСТ 7796-70	
	55		2	Масленка 1.3.Ц9.хр	
	59		5	Гайка М8-6Н.6.019 ГОСТ 5915-70	
	62		4	Шплинт 4x36.019 ГОСТ 397-79	
	63		1	Шплинт 2,5x25.019 ГОСТ 397-79	
	64		3	Кольцо 017-022-30-1-4 ГОСТ 18829-73/ГОСТ 9833-73	
	65		4	Шайба С 20.01.019 ГОСТ 11371-78	
	66		1	Шайба С 8.01.019 ГОСТ 11371-78	
	67		8	Шайба 8Т ОСТ 37.001.115-75	
	68		2	Шайба 10 ОТ ОСТ 37.001.115-75	
	69		6	Шайба 12 ОТ ОСТ 37.001.115-75	
	70		12	Шайба 20 ОТ ОСТ 37.001.115-75	
	71		2	Винт В.М5-6gx22.58.019 ГОСТ 17473-80	
	72		2	Шайба 5Т ОСТ 37.001.115-75	
	81	3022-4606045		1	Кронштейн
	82	2822-4606050-01		1	Труба
	83	A61.03.200-01		1	Винт(92-95)
	84	A61.05.100-05		1	Чека
	86	2822-4606041		1	Ползун
	87	1220-4606043		1	Пружина
	88	1220-4606044		1	Гайка
	89	1220-4606046		1	Винт
	90	A61.02.003		1	Контргайка
	91	A61.10.001-02		1	Палец
	92	A61.02.100-05		1	Винт
	93	A61.05.100-01		1	Чека
	94	A61.03.001-01		1	Палец
	95	A61.03.002		2	Кольцо
	80-4605693*		2	Шарнир	

* - прилагается к трактору

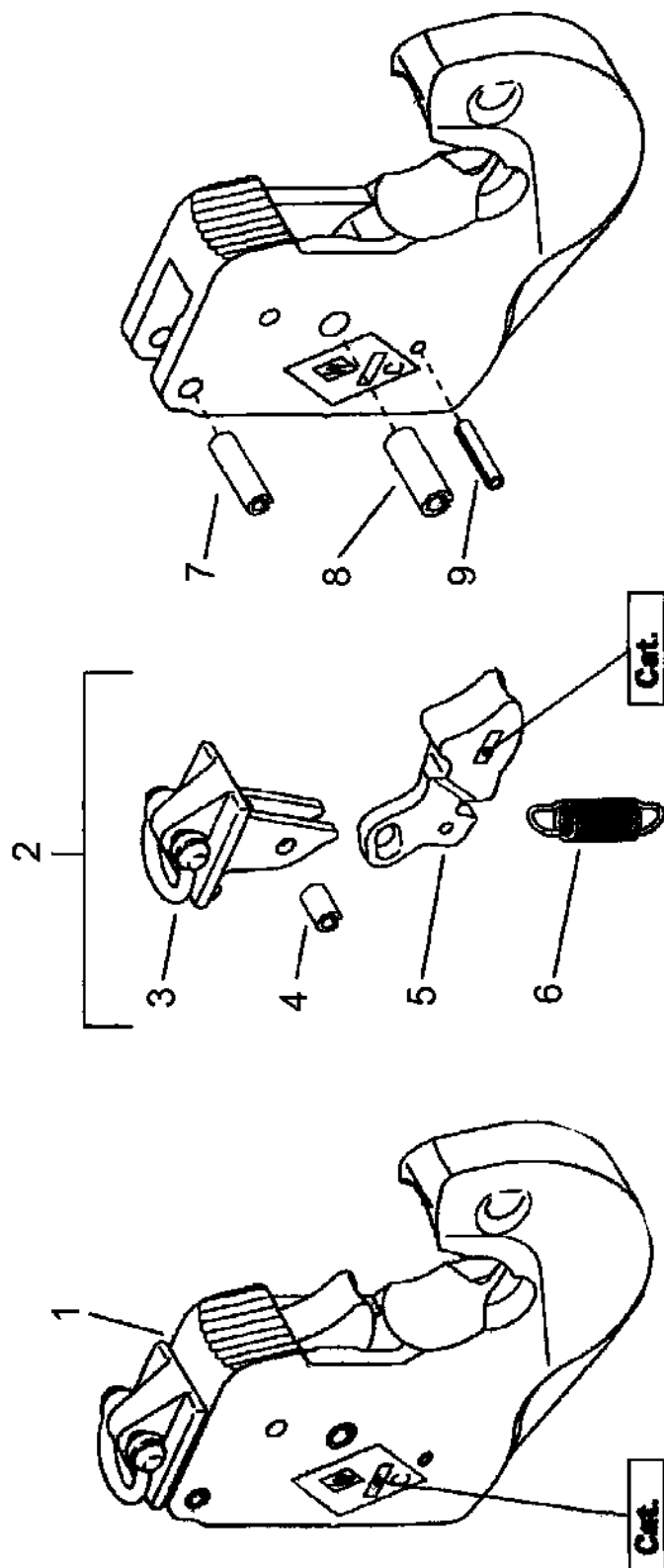


Рис. 46.5 Захват Walterscheid

**Группа 46. Гидроавесная система
Подгруппа 4606. Захват «Walterscheid» 2кат.**

№ рис.	№ поз.	№ узла или детали	Кол-во	Наименование
46.5	1	574934	1	Захват нижний 204586
	2	506618	1	Комплект защелки С 200001
	3	506620	1	Крышка приводного механизма 200029
	4	506622	1	Пружинный штифт 8x16 308511
	5	506623	1	Защелка С 308515
	6	506625	1	Пружина 308524
	7	506628	1	Пружинный штифт 10x32 099432
	8	506628	1	Пружинный штифт 10x32 099432
	9	506631	1	Пружинный штифт 6x28 010486

**Группа 46. Гидроавесная система
Подгруппа 4605. Захват «Walterscheid» 3кат.**

№ рис.	№ поз.	№ узла или детали	Кол-во	Наименование
46.5	1	574935	1	Захват нижний 204592
	2	506619	1	Комплект защелки С 200002
	3	506621	1	Крышка приводного механизма 200030
	4	506627	1	Пружинный штифт 8x18 309988
	5	506626	1	Защелка С 308578
	6	506625	1	Пружина 308524
	7	506624	1	Пружинный штифт 10x36 308520
	8	506630	1	Пружинный штифт 13x36 099599
	9	506629	1	Пружинный штифт 6x32 099435

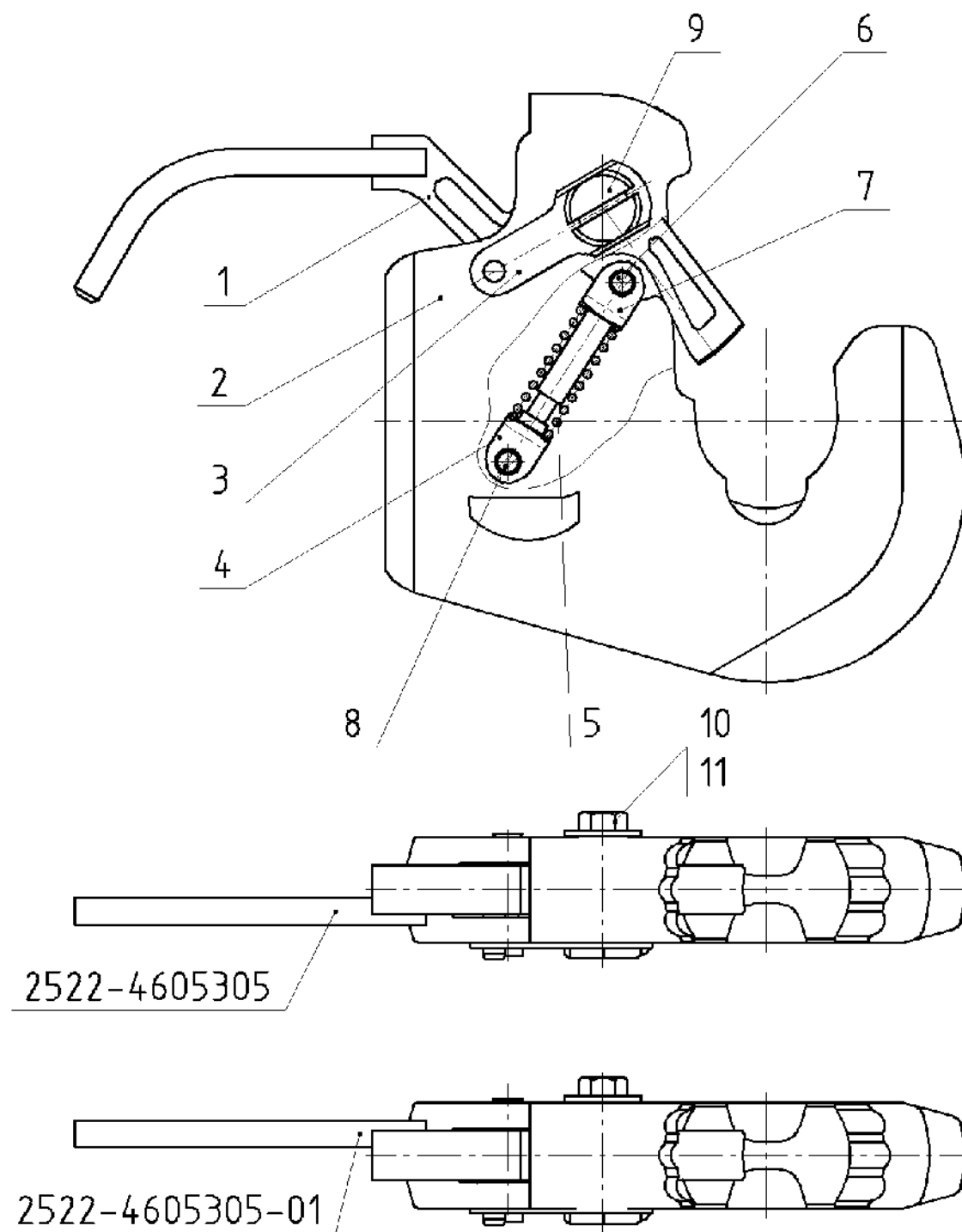


Рис. 46.6 Захват МТЗ

Группа 46. Гидронавесная система
Подгруппа 4605. Захват 2522-4605300/-01 «МТЗ» 3кат.

№ рис.	№ поз.	№ узла или детали	Кол-во	Наименование
46.6	1	2522-4605305/305-01	1	Фиксатор
	2	2522-4605310	1	Корпус захвата
	3	2522-4605320	1	Стопор
	4	2522-4605306	1	Вилка
	5	2522-4605308	1	Пружина
	6	2522-4605309	1	Ось
	7	2522-4605316	1	Вилка
	8	2522-4605317	1	Палец
	9	2522-4605321	1	Ось
	10		1	Болт М12-6gx20.88.35.019 ГОСТ 7796-70
	11		1	Шайба С 12.01.019 ГОСТ 11371-78

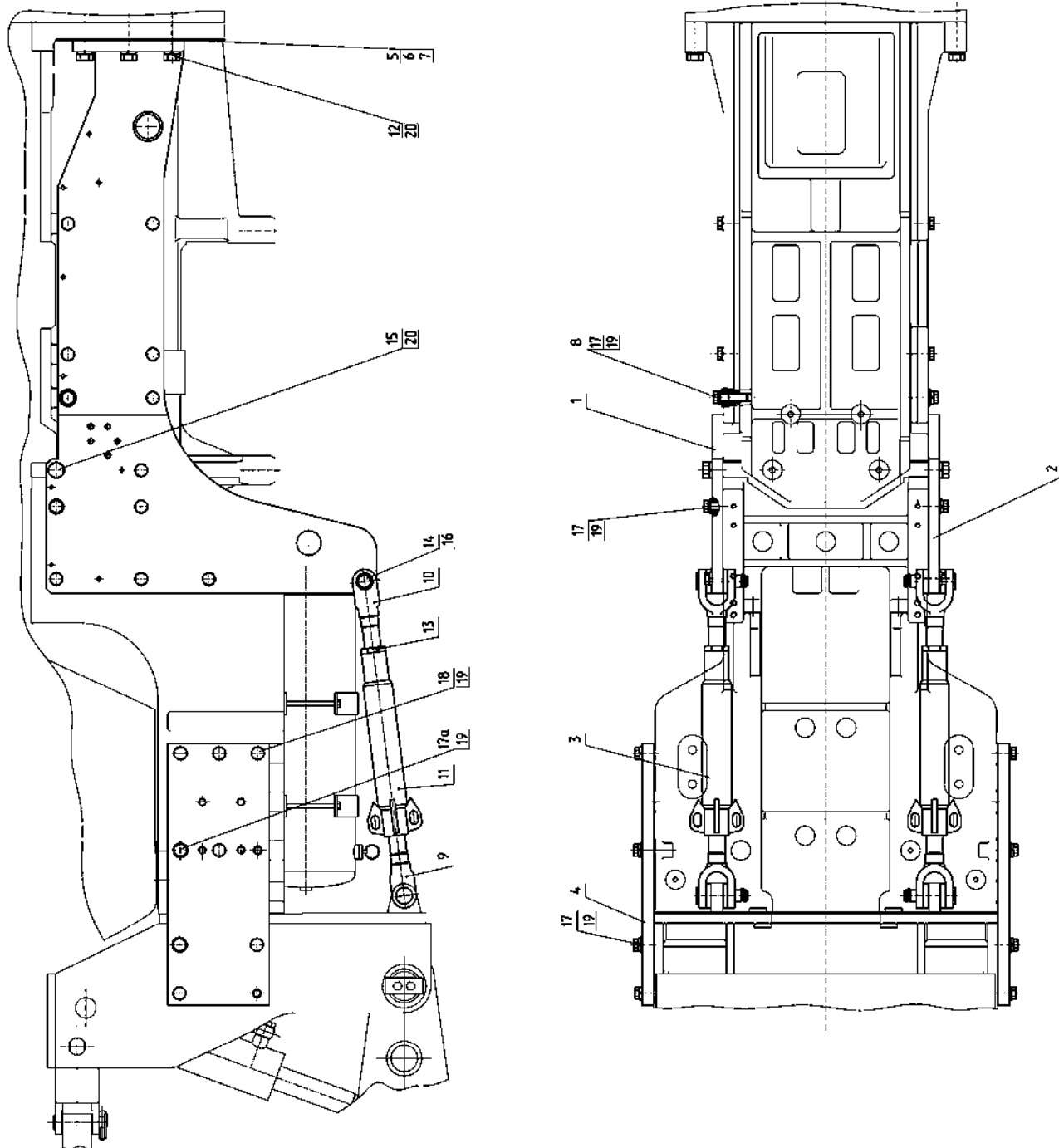


Рис. 46.7 Установка переднего навесного устройства

Группа 46. Гидронавесная система
Подгруппа 4606. Установка переднего навесного устройства

№ рис.	№ поз.	№ узла или детали	Кол-во	Наименование
46.7		2822ДЦ-4606100		Установка навески (1-20)
	1	2822ДЦ-4606120	1	Кронштейн
	2	2822ДЦ-4606120-01	1	Кронштейн
	3	3022-4606200	2	Стяжка (9,10,11,13)
	4	3022-4606011	2	Пластина
	5	3022-4606117	*	Прокладка
	6	3022-4606117-01	*	Прокладка
	7	3022-4606117-02	*	Прокладка
	8	3022-4606119	8	Втулка
	9	3022-4606210	2	Вилка
	10	3022-4606210-01	2	Вилка
	11	3022-4606215	2	Труба
	12	2822ДЦ-4606118	6	Болт
	13	1522-4605071	2	Контргайка
	14	1220-4605084-01	4	Палец
	15	70-4605036	2	Болт
	16	A61.07.001	4	Шплинт
	17		6	Болт М16-6gx60.88.35.019 ГОСТ 7795-70
	17а		2	Болт М16-6gx75.88.35.019 ГОСТ 7795-70
	18		34	Болт М16-6gx55.88.35.019 ГОСТ 7796-70
19		42	Шайба 16 ОТ ОСТ 37.001.115-75	
20		8	Шайба 20 ОТ ОСТ 37.001.115-75	

* Наиб.кол.

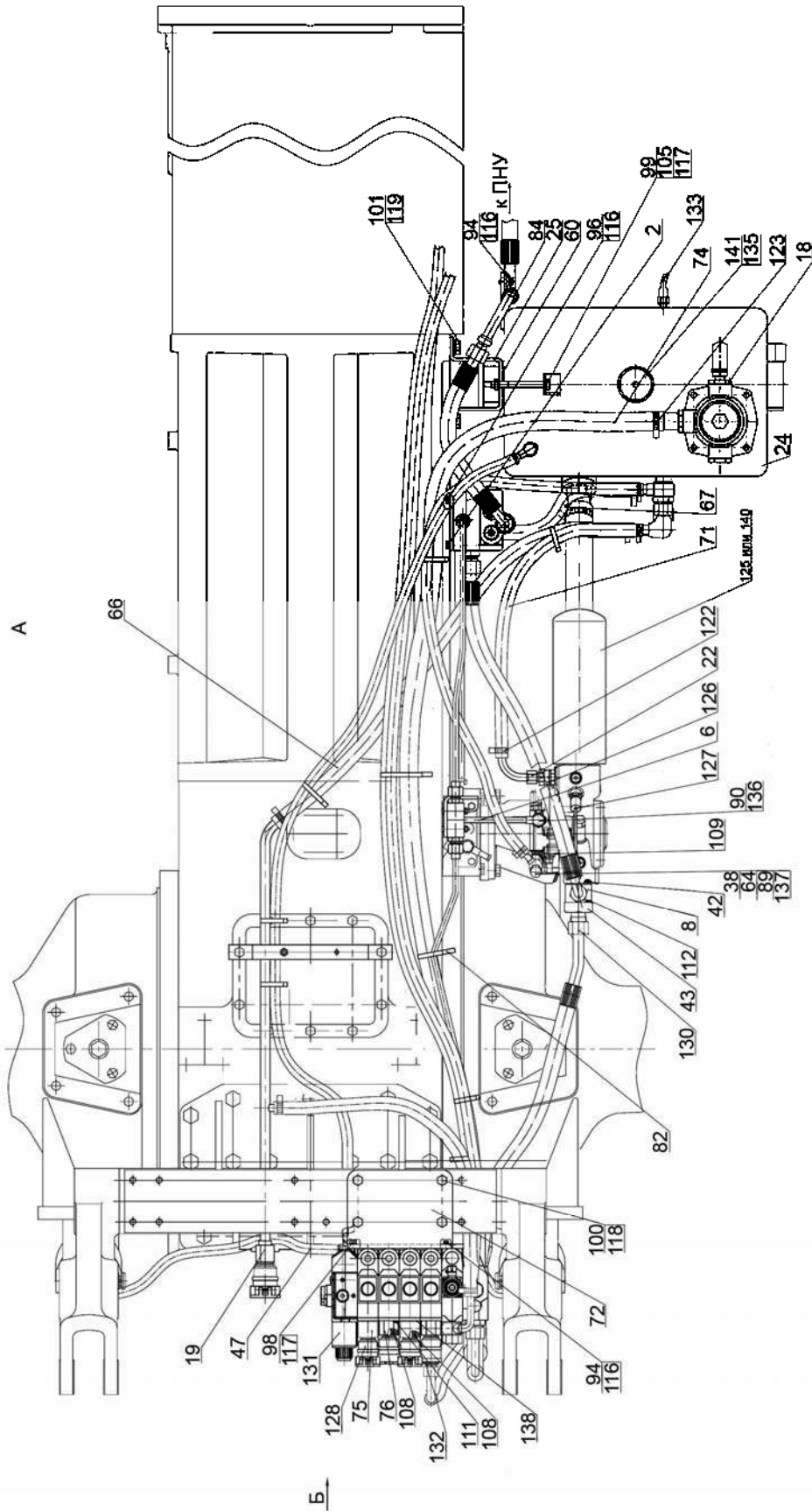


Рис. 46.8 Гидроагрегаты и арматура

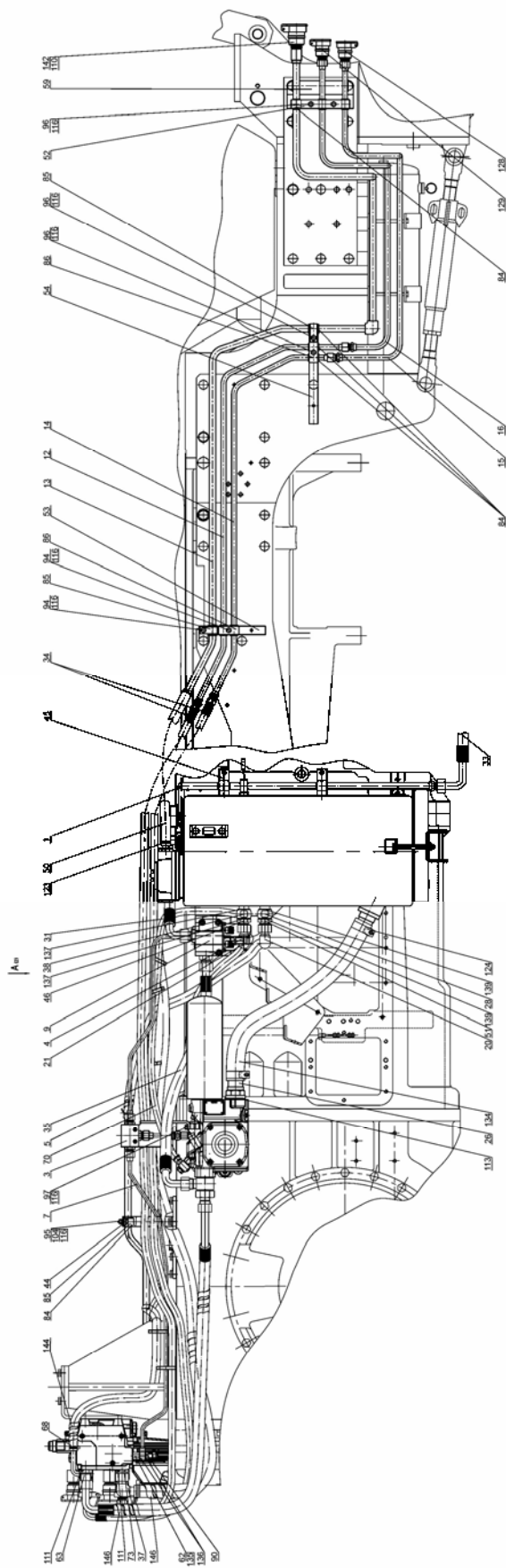


Рис. 46.9 Гидроагрегаты и арматура

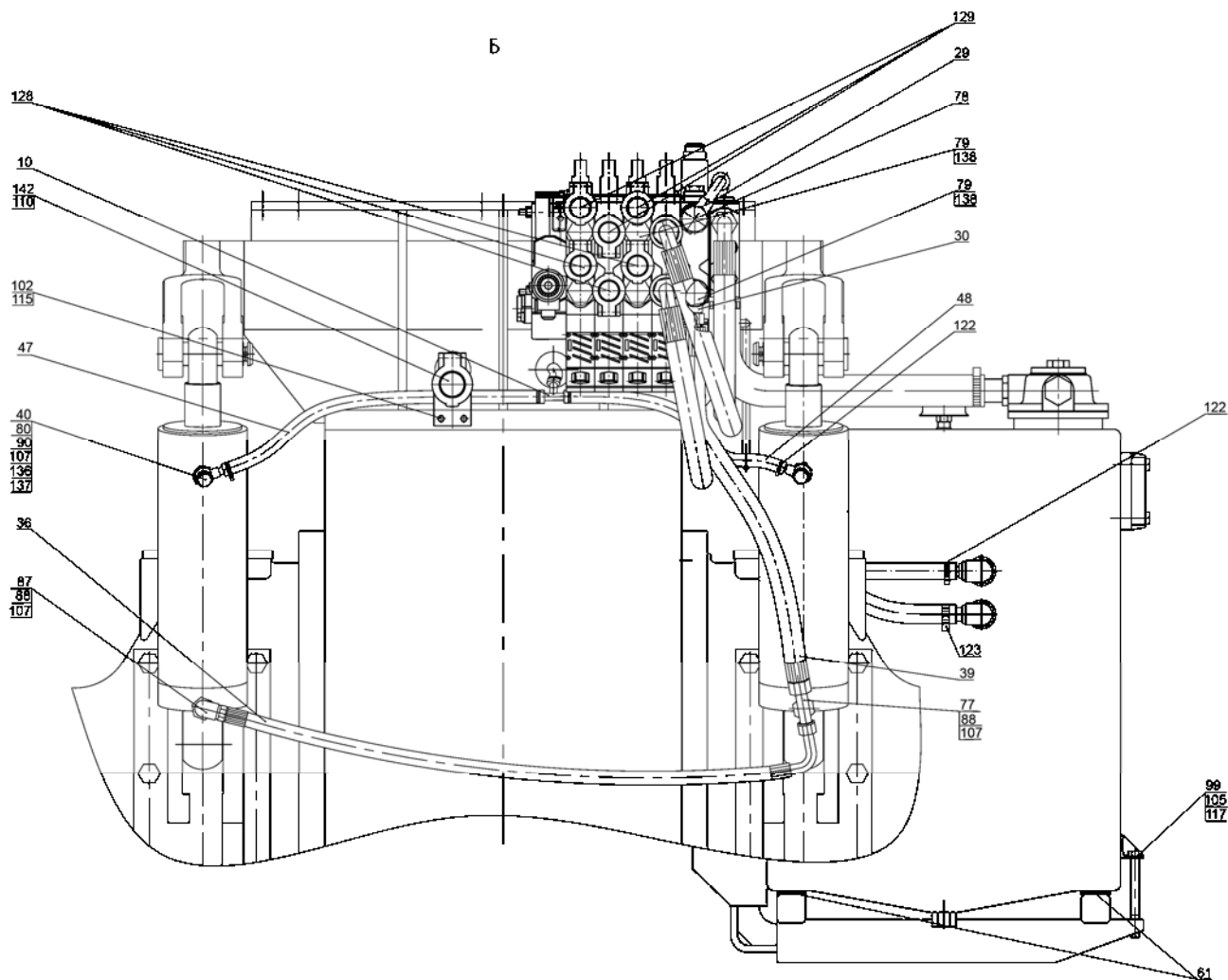


Рис. 46.10 Гидроагрегаты и арматура

Группа 46. Гидронавесная система
Подгруппа 4607. Гидроагрегаты и арматура

№ рис.	№ поз.	№ узла или детали	Кол-во	Наименование
46.8		3022-4600010СБ	1	Гидросистема
46.9	1	3022-4607005	1	Труба
46.10	2	3022-4607010	1	Кронштейн
	3	3022-4607020	1	Кронштейн клапана
	4	3022-4607025	1	Труба
	5	3022-4607030	1	Труба
	6	3022-4607035	1	Труба
	7	3022-4607040	1	Труба
	8	3022-4607045	1	Угольник
	9	3022-4607050	1	Регулятор
	10	3022-4607120	1	Тройник
	12	3022-4607130	1	Труба
	13	3022-4607150	1	Труба
	14	3022-4607160	1	Труба
	15	3022-4607170	1	Труба
	16	3022-4607180	1	Труба
	18	3022-4607230	1	Штуцер
	19	3022-4607250	1	Труба
	20	3022-4607260	1	Патрубок
	21	3022-4607270	1	Патрубок
	22	3022-4607280	1	Штуцер
	24	3022-4608310	1	Бак
	25	3022-4608330	1	Опора
	26	2822-4607110	1	Штуцер
	28	2022-4607020	1	Труба
	29	1522-4607050	1	Труба
	30	1522-4607080	1	Штуцер
	31	1522В-3407100-06	1	Рукав высокого давления
	33	1522В-3407100-13	1	Рукав высокого давления
	34	1522В-3407100-14	2	Рукав высокого давления
	35	952-4607140-08	1	Рукав высокого давления ф16х2 армирован.
	36	680-4607140-14	1	Рукав высокого давления ф10х1 армирован.
	37	680-4607510	1	Патрубок
	38	С80-4607380	2	Труба
	39	П80-4607120-02	1	Рукав высокого давления ф16х2 армирован.
	40	Ф80-3407720	3	Маслопровод
	42	3022-4607001	1	Кольцо
	43	3022-4607002	1	Болт
	44	3022-4607003	1	Кронштейн
	45	3022-4607019	2	Скоба
	46	3022-4607024	1	Болт
	47	3022-4607032	1	Шланг. Рукав 10х18,5-1,6 ГОСТ10362-76. L=(480±5) мм.
	48	3022-4607033	1	Шланг. Рукав 10х18,5-1,6 ГОСТ10362-76. L=(350±3) мм.
	49	3022-4607036	1	Шланг. Рукав 10х18,5-1,6 ГОСТ10362-76. L=(1700±5) мм.
	50	3022-4607038	1	Шланг. Рукав 18х27-1,6 ГОСТ10362-76. L=(1600±5) мм.

**Группа 46. Гидронавесная система
Подгруппа 4607. Гидроагрегаты и арматура**

№ рис.	№ поз.	№ узла или детали	Кол-во	Наименование
46.8	51	3022-4607053	1	Болт
	46.9	52	3022-4607133	1
46.10	53	3022-4607134	1	Кронштейн
	54	3022-4607136	1	Кронштейн
	59	3022-4608103	1	Кронштейн
	60	3022-4608346	1	Прокладка
	61	3022-4608347	2	Прокладка
	62	2822-4607013	1	Штуцер
	63	2822-4607014	1	Штуцер
	64	2822-4607071-Б	1	Штуцер
	66	3022-4607073	1	Шланг. Рукав 18x27-1,6 ГОСТ10362-76 L=(1350±5) мм.
	67	2822-4607073-02	1	Шланг. Рукав 18x27-1,6 ГОСТ10362-76. L=(300±5) мм.
	68	2822-4607074-04	1	Шланг. Рукав 14x23-1,6 ГОСТ10362-76. L=(880±5) мм.
	70	2822-4607076-01	1	Шланг. Рукав 14x23-1,6 ГОСТ10362-76. L=(1100±5) мм.
	71	2822-4607076-02	1	Шланг. Рукав 14x23-1,6 ГОСТ10362-76. L=(720±5) мм.
72	2822-4607011	1	Кронштейн	
73	2522-4607013	1	Штуцер	
74	2522-4607014-01	1	Шланг.Рукав 25x35-1,6 ГОСТ10362-76; L=(2300±5)мм	
75	2522-4607018	4	Плита	
76	2522-4607019	4	Штуцер	
77	2522-4607061	1	Тройник	
78	1522-4607011-А	2	Болт	
79	1522-4607012-А	5	Болт	
80	1021-4803158	2	Переходник	
82	80-3723045	14	Манжета	
84	70-3506027	12	Втулка	
85	70-3407163-01	3	Скоба	
86	70-3407146	2	Планка	
87	40-3405061-А	1	Штуцер поворотный	
88	40-3405062	2	Гайка	
89	40-4607032	2	Болт зажимной	
90	Д18-051	5	Болт	
93		2	Болт М8-6gx50.88.35.019 ГОСТ 7795-70	
94		6	Болт М8-6gx20.88.35.019 ГОСТ 7796-70	
95		1	Болт М8-6gx25.88.35.019 ГОСТ 7796-70	
96		7	Болт М8-6gx30.88.35.019 ГОСТ 7796-70	
98		2	Болт М10-6gx20.88.35.019 ГОСТ 7796-70	
99		2	Болт М10-6gx110.88.35.019 ГОСТ 7796-70	
100		4	Болт М12-6gx25.88.35.019 ГОСТ 7796-70	
101		4	Болт М16-6gx32.88.35.019 ГОСТ 7796-70	
102		2	Болт М6-6gx16.88.35.019 ГОСТ 7798-70	
104		1	Гайка М8-6Н.6.019 ГОСТ 5915-70	
105		2	Гайка М10-6Н.6.019 ГОСТ 5915-70	

Группа 46. Гидронавесная система
Подгруппа 4607. Гидроагрегаты и арматура

№ рис.	№ поз.	№ узла или детали	Кол-во	Наименование
46.8 46.9 46.10	107		4	Кольцо 017-021-25-2-2 ГОСТ 18829-73/ГОСТ 9833-73
	108		8	Кольцо 017-022-30-1-4 ГОСТ 18829-73/ГОСТ 9833-73
	109		1	Кольцо 019-023-25-2-4 ГОСТ 18829-73/ГОСТ 9833-73
	110		2	Кольцо 021-024-19-2-2 ГОСТ 18829-73/ГОСТ 9833-73
	111		6	Кольцо 025-029-25-2-2 ГОСТ 18829-73/ГОСТ 9833-73
	112		1	Кольцо 040-044-25-1-2 ГОСТ 18829-73/ГОСТ 9833-73
	113		1	Кольцо 045-050-30-2-2 ГОСТ 18829-73/ГОСТ 9833-73
	115		2	Шайба 6Т ОСТ 37.001.115-75
	116		16	Шайба 8Т ОСТ 37.001.115-75
	117		4	Шайба 10 ОТ ОСТ 37.001.115-75
	118		4	Шайба 12 ОТ ОСТ 37.001.115-75
	119		4	Шайба 16 ОТ ОСТ 37.001.115-75
	122	5000.01	12	Хомут Clamp NORMA TORRO 12-22/971 или Хомут "НОРМА" TORRO 12-20/9-С6W
	123	5000.03	8	Хомут "НОРМА" TORRO 20-32/9-С6W или Хомут Clamp NORMA TORRO 20-32/971
	124	5100.17	2	Хомут Clamp NORMA "GBS" M 53/20 W2
	125		1	Фильтр P163323 Donaldson (доп. замена на поз. 140)
	126		1	Клапан 0,5Bar RSV12SM-WD/610044
	127		1	Датчик засоренности P763540
	128	4600.11	5	Муфта HP10-5-X0041A0
	129	4600.12	5	Муфта HP10-5-X0041A3
130		1	Рукав высокого давления ф20х4 2822-4607140	
131		1	Интегральный блок ZMS23-LS EHS R917004913	
132		2	Штекер PPV3.1320.703 с защитным колпаком SPAV.13003 или Штекер HP10-4MX0041A0	
133		1	Датчик сигнализатора температуры TM111-12 ТУ 37.003.569-90	
134	4600.72	1	Рукав всасывающий армированный тип 17G-26 (SAE100R4) DN42. L=(600±5)мм или Шланг армированный R4 42мм 14380026. L=(600±5)мм	

Группа 46. Гидронавесная система
Подгруппа 4607. Гидроагрегаты и арматура

№ рис.	№ поз.	№ узла или детали	Кол-во	Наименование
46.8 46.9 46.10	135	4600.17	2	Шайба РМ12 или Шайба М12 400-867-4490-41
	136	4600.18	10	Шайба РМ14 или Шайба М14 400-868-4490-41
	137	4600.20	6	Шайба РМ1/2 или Шайба 1/2 BSP 400-825-4490-41
	138	4600.21	12	Шайба РМ22 или Шайба М22 400-874-4490-41
	139	4600.22	2	Шайба РМ24 или Шайба М24 400-875-4490-41
	140		1	Фильтр Р763529 Donaldson (доп. замена на поз. 125)
	141		1	Сапун "SOFIMA" FA 4733.1
	142		2	Муфта НР12-5-Х0001С2
	143	4600.73	1	Спираль защитная для рукавов GS2016. L=(500±5)мм или Защитная спираль 17-28мм 552450025. L=(500±5)мм
	144	4600.74	1	Спираль защитная для рукавов GS2520. L=(500±5)мм или Защитная спираль 17-28мм 552450025. L=(500±5)мм
	145	4600.75	1	Спираль защитная для рукавов GS3227. L=(500±5)мм или Защитная спираль 17-28мм 552450025. L=(500±5)мм
	146	4600.76	2	Спираль защитная для рукавов GS4036. L=(850±5)мм или Защитная спираль 22-40мм 552450032. L=(850±5)мм

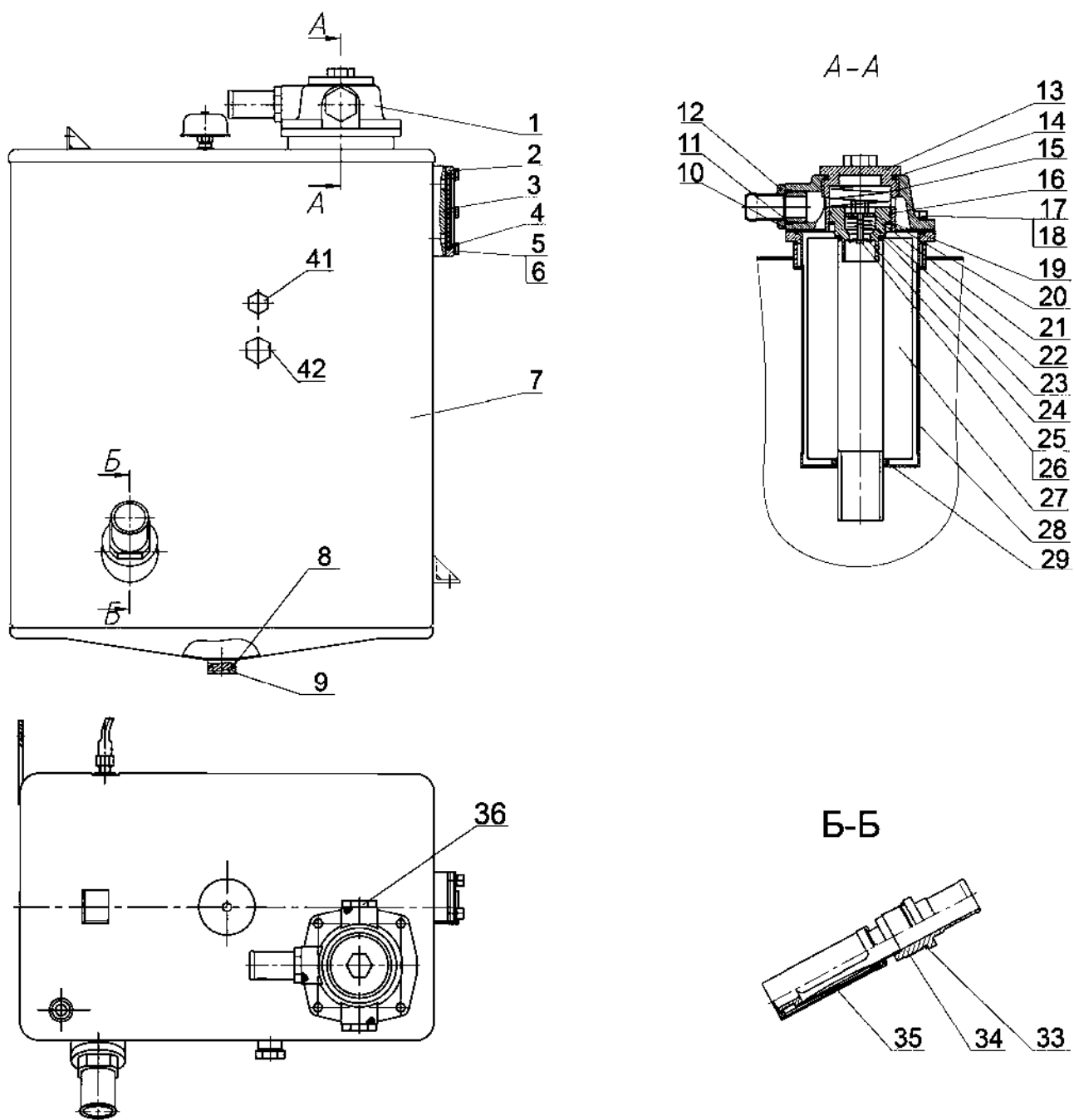


Рис. 46.11 Бак гидросистемы

**Группа 46. Гидронавесная система
Подгруппа 4608. Бак**

№ рис.	№ поз.	№ узла или детали	Кол-во	Наименование
46.11		3022-4608310	1	Бак
	1	2522-4608211	1	Крышка
	2	85-4608088-Б	1	Корпус
	3	85-4608087-Б	1	Указатель
	4	85-4608086-Б	1	Уплотнитель
	5		6	Болт М6-6gx20.88.35.019 ГОСТ 7798-70
	6		6	Шайба 6Т ОСТ 37.001.115-75
	7	3022-4608320	1	Бак
	8	3022-4608017	2	Заглушка
	9	024-028-25-2-2	2	Кольцо ГОСТ 18829-73/9833-73
	10	822-4608112	1	Прокладка
	11	027-032-30-1-4	3	Кольцо ГОСТ 18829-73/9833-73
	12	85-4607034	1	Штуцер
	13	822-4608031	1	Корпус
	14	066-071-30-2-2	1	Кольцо ГОСТ 18829-73/9833-73
	15	80-4608057	1	Пружина
	16	055-060-30-2-2	1	Кольцо ГОСТ 18829-73/9833-73
	17		4	Болт М8-6gx25.88.35.019 ГОСТ 7798-70
	18		4	Шайба 8Т ОСТ 37.001.115-75
	19	8.20.005	1	Шайба опорная
	20	822-4608032	1	Кольцо
	21	822-4608041	1	Корпус
	22	8.20.002	1	Пружина
	23	822-4608042	1	Кольцо
	24	8.20.004	1	Клапан
	25		1	Винт В1.М6-6gx40.66 ГОСТ 17475-80
	26		2	Гайка М6-6Н.5 ГОСТ 5915-70
	27		1	ФЭГ 3-25 фильтроэлемент или Элемент фильтрующий ЭФОМ 635-1-06 УХЛ2 ТУ РБ 05892693.006-2000
	28	822-4608020-А	1	Корпус
	29	042-050-46-2-4	1	Кольцо ГОСТ 18829-73/9833-73
	33	055-060-30-2-4	1	Кольцо ГОСТ 18829-73/9833-73
	34	2822-4608040	1	Труба
	35	2822-4608050	1	Фильтр
	36	80-4608021	2	Заглушка
	41	50-4608027-В	1	Пробка
	42	85-4608021	1	Пробка

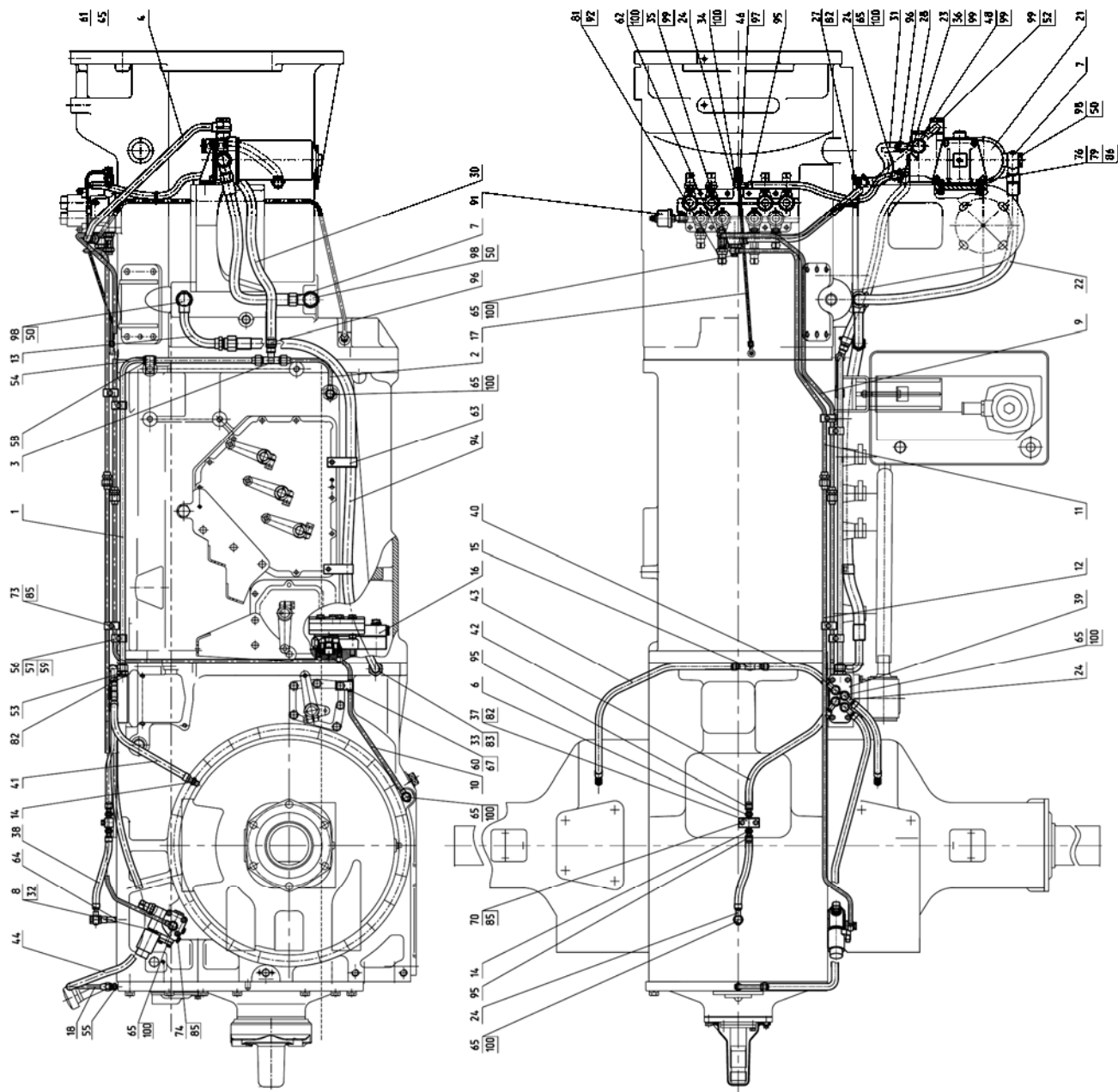


Рис. 46.12 Система смазки и управления трансмиссии

**Группа 46. Гидросистема трансмиссии
Подгруппа 4637. Система смазки и управления трансмиссии**

№ рис.	№ поз.	№ узла или детали	Кол-во	Наименование
46.12		3022-4637010	1	Гидросистема трансмиссии
	1	3522-4637015	1	Маслопровод
	2	3522-4637020	1	Маслопровод
	3	3522-4637025	1	Тройник
	4	3522-4637035	1	Маслопровод
	6	85-3407470	2	Штуцер
	7	952-4607080	2	Штуцер
	8	2522-4212010	1	Распределитель
	9	2822-2412550	1	Маслопровод
	10	2822-2412560	1	Маслопровод
	11	2822-4218050	1	Маслопровод
	12	2822-4218055-Б	1	Маслопровод
	13	2822-4637020	1	Маслопровод
	14	2822-4637065	3	Дроссель
	15	2822-4637070	1	Тройник
	16	2822-4637080	1	Маслозаборник
	17	2822-4637090	1	Маслопровод
	18	2822-4637150	1	Маслопровод
	21	3022-1716010	1	Фильтр сдвоенный
	22	П80-4607120-05	1	Рукав высокого давления ф16х2 армирован. (L=760мм)
	23	С80-4607380	1	Труба
	24	Ф80-3407720	7	Маслопровод
	27	Е1021-4607020	1	Труба
	28	1522-4607050	1	Труба
	30	3522-4637027	1	Рукав14х23-1,6 ГОСТ10362-76 L=(600±5) мм
	31	3522-4637027-01	1	Рукав14х23-1,6 ГОСТ10362-76 L=(280±5) мм
	32	2522-4212014	1	Прокладка
	33	2522-4607012-Б	1	Штуцер
	34	2822-1702114	1	Штуцер
	35	2822-4607051	1	Болт
	36	2822-4607051-01	1	Болт
	37	2822-4637076	1	Плита
	38	2822-4637132-06	1	Рукав
	39	2822-4637131	1	Плита
	40	2822-4637132	2	Рукав
	41	2822-4637132-01	1	Рукав
	42	2822-4637132-02	1	Рукав
	43	2822-4637132-03	1	Рукав
	44	2822-4637132-04	1	Рукав
	45	2822-4637132-05	1	Рукав
	46	36-1104787	1	Болт штуцера
	48	40-4607032	1	Болт зажимной
	50	40-4607037	3	Болт
	52	40-4607051	1	Болт
	53	70-1405089	1	Штуцер ввертный
	54	70-1405112	1	Хомутик
	55	70-2409037	1	Штуцер
	56	70-3407144	4	Планка резьбовая

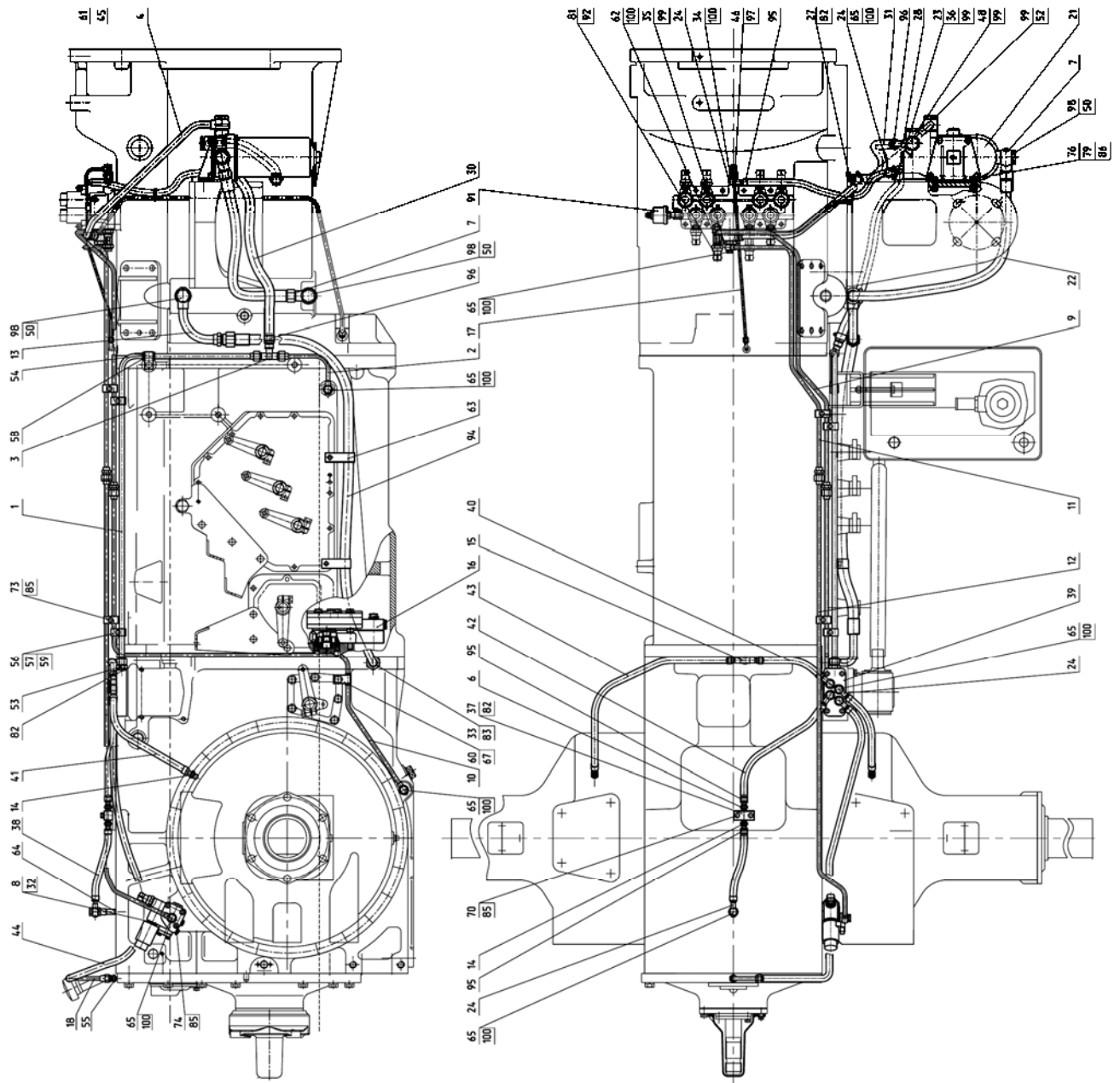


Рис. 46.12 Система смазки и управления трансмиссии

Группа 46. Гидросистема трансмиссии
Подгруппа 4637. Система смазки и управления трансмиссии

№ рис.	№ поз.	№ узла или детали	Кол-во	Наименование
46.12	57	70-3407146	4	Планка
	58	70-3506027	1	Втулка
	59	70-4607158-01	8	Прокладка
	60	70-4802043	1	Кляммер
	61	70-1115012-01	1	Хомутик
	62	1222-1702114	1	Штуцер
	63	П80-4607013-01	2	Хомут
	64	2022-2409013	1	Штуцер
	65	Д18-051	10	Болт
	67	ПР-32		Уплотнитель
	70		2	Болт М8-6gx40.88.35.019 ГОСТ 7795-70
	73		4	Болт М8-6gx30.88.35.019 ГОСТ 7796-70
	74		3	Болт М8-6gx65.88.35.019 ГОСТ 7796-70
	76		2	Болт М10-6gx35.88.35.019 ГОСТ 7796-70
	79		2	Гайка М10-6Н.6.019 ГОСТ 5915-70
	81		1	Кольцо 009-012-19-2-4 ГОСТ 18829-73/ГОСТ 9833-73
	82		3	Кольцо 017-022-30-1-4 ГОСТ 18829-73/ГОСТ 9833-73
	83		1	Кольцо 025-029-25-2-2 ГОСТ 18829-73/ГОСТ 9833-73
	85		9	Шайба 8Т ОСТ 37.001.115-75
	86		2	Шайба 10 ОТ ОСТ 37.001.115-75
91	3829.30	1	Датчик давления масла в КПП	
92	3862.306	1	Датчик ДСДМ-М ТУ РБ 07513211.004-94	
94		1	Рукав высокого давления ф20x2 2522-4607140 (L=1200мм 2-х жильный)	
95	5000.01	14	Хомут с червячной резьбой 12-22	
96	5000.02	4	Хомут с червячной резьбой 16-27	
97	4600.16	2	Шайба РМ10	
98	4600.18	20	Шайба РМ14	
99	4600.20	8	Шайба РМ1/2	
100	4600.22	6	Шайба РМ24	

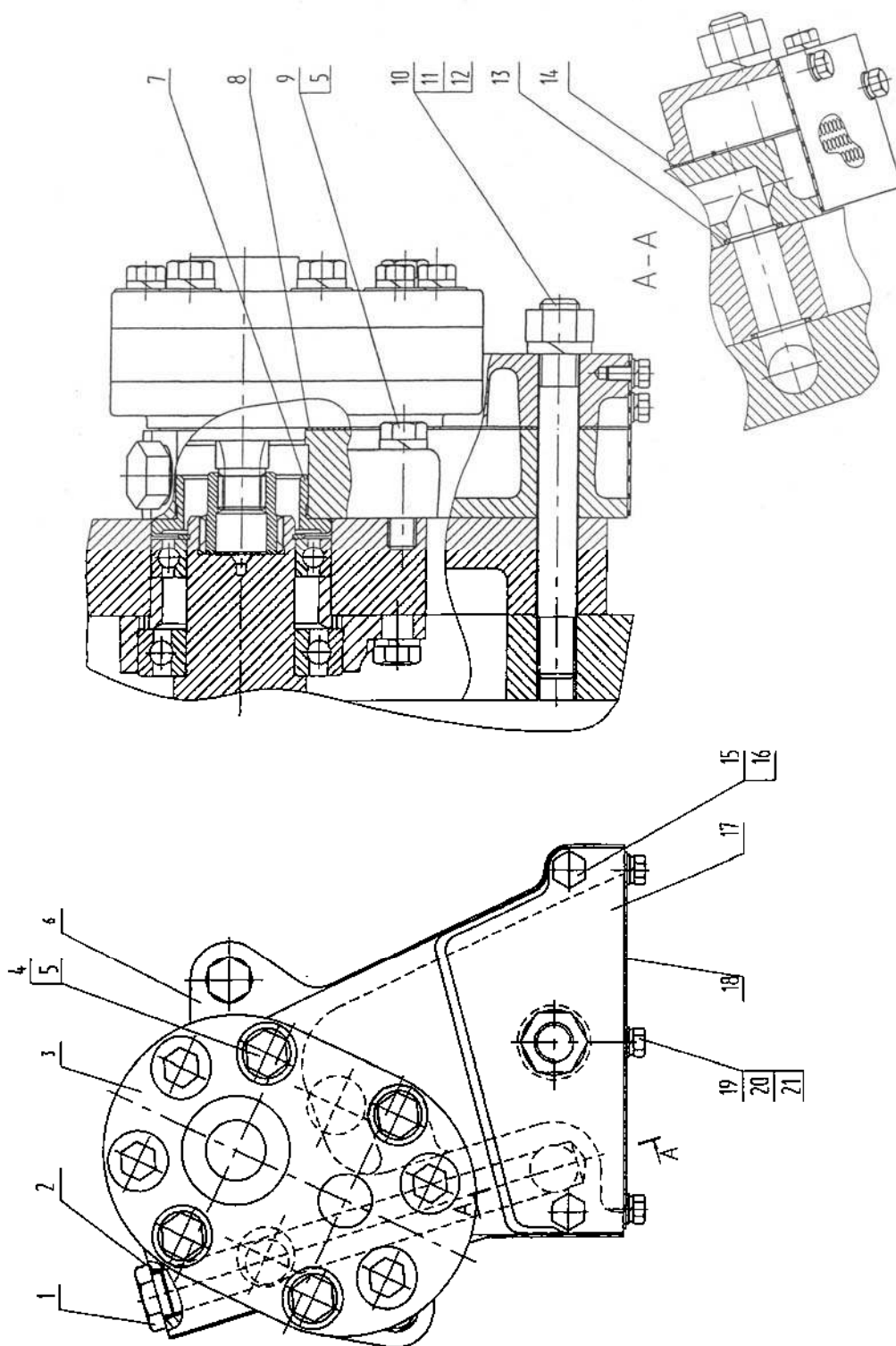


Рис. 46.13 Маслозаборник

**Группа 46. Гидросистема трансмиссии
Подгруппа 4637. Маслозаборник**

№ рис.	№ поз.	№ узла или детали	Кол-во	Наименование
46.13		2822-4637080		Маслозаборник (1-21)
	1	50-4608027-B	1	Пробка
	2	017-021-25-2-2	1	Кольцо
	3	НМШ 32	1	Насос масляный шестеренный
	4		4	Болт М12-6gx75.88.35.019 ГОСТ 7795-70
	5		6	Шайба 12 ОТ ОСТ37.001.115-75
	6	2822-4637081	1	Корпус маслозаборника
	7	2822-4637086	1	Втулка
	8	80-1704093	1	Прокладка насоса
	9		2	Болт М12-6gx45.88.35.019 ГОСТ 7796-70
	10	2822-4637087	1	Шпилька
	11		1	Гайка М16-6Н.10.019 ГОСТ 5915-70
	12		1	Шайба 16 ОТ ОСТ37.001.115-75
	13	021-025-25-1-4	1	Кольцо
	14	2822-4637083	1	Прокладка
	15		2	Болт М8-6gx45.88.35.019 ГОСТ 7795-70
	16		2	Шайба 8Т ОСТ37.001.115-75
	17	2822-4637082	1	Крышка маслозаборника
	18	2822-4637084	1	Лист
	19		3	Болт М6-6gx12.88.35.019 ГОСТ 7796-70
	20		3	Шайба С6.01.08.019 ГОСТ 10450-78
21		3	Шайба 6Т ОСТ37.001.115-75	

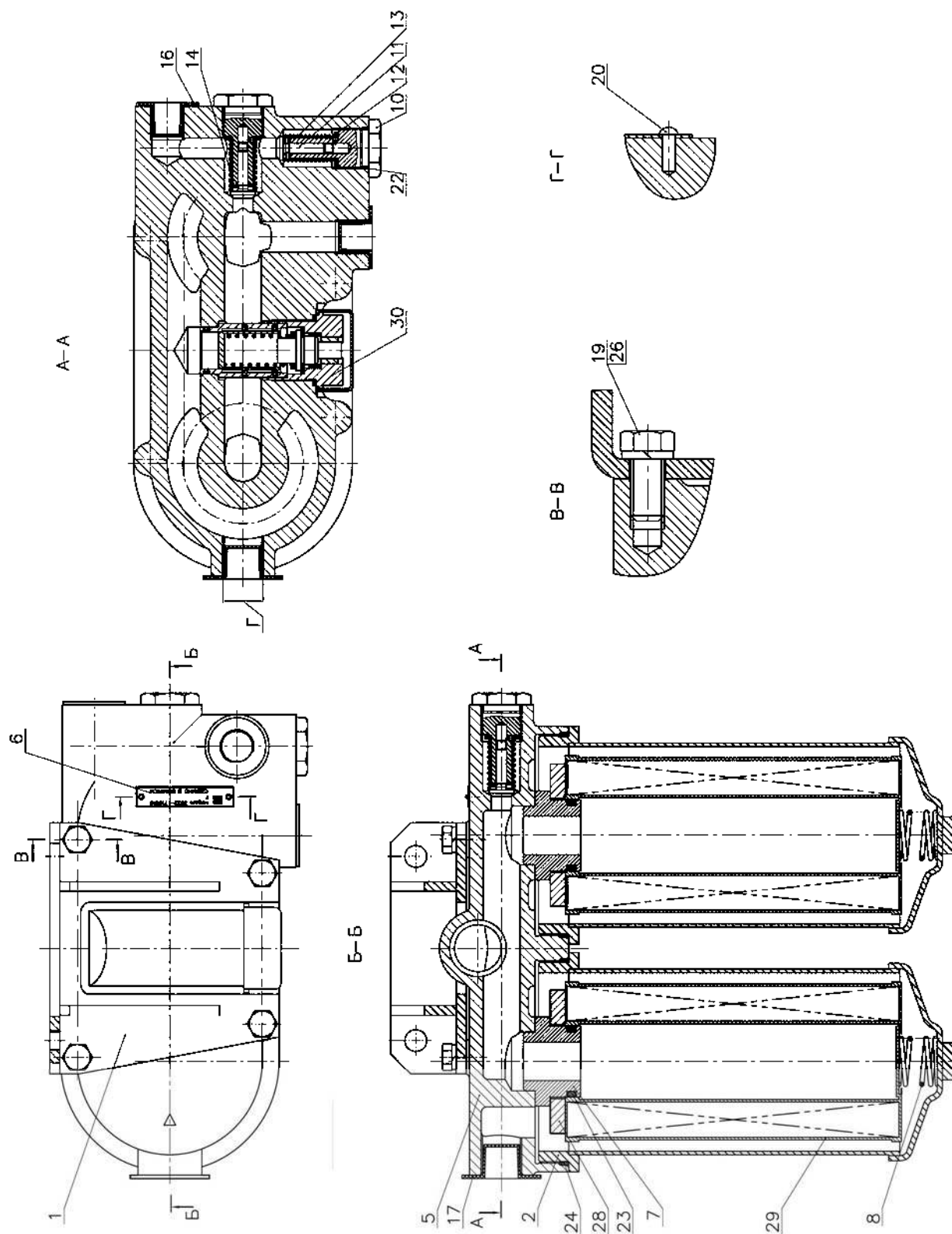


Рис. 46.14 Филтр сдвоенный

**Группа 46. Гидросистема трансмиссии
Подгруппа 4637. Фильтр сдвоенный**

№ рис.	№ поз.	№ узла или детали	Кол-во	Наименование
46.14		3022-1716010	1	Фильтр сдвоенный
	1	3022-1716015	1	Кронштейн
	2	2522-4637265	2	Кожух
	5	3022-1716011	1	Корпус
	6	3022-1716012	1	Таблица фирменная
	7	2522-4637252	2	Втулка
	8	2522-4637253	2	Пружина
	10	2822-4637122	2	Направляющая клапана
	11	2822-4637123-Б	2	Клапан
	12	80-4618044	16	Прокладка
	13	МКГВ-16/3Ф-006-09	1	Пружина
	14	МКГВ-16/3Ф-006-11	1	Пружина
	16	P75-090A	3	Заглушка транспортная
	17	P80-23.20.091A	1	Заглушка транспортная
	19		4	Болт М10-6gx20.88.35.019 ГОСТ 7796-70
	20		2	Заклепка 2x6.01 ГОСТ10299-80
	22	021-024-19-2-4	2	Кольцо
	23	040-044-25-2-2	2	Кольцо
	24	120-125-30-1-4	2	Кольцо
	26		4	Шайба 10 ОТ ОСТ 37.001.115-75
28	K85x44x9 M28CA250	2	Постоянный магнит	
29	ЭФМ 028-1012040	2	Фильтрующий элемент	
30	УЭС0603660-01	1	Клапан-сигнализатор	

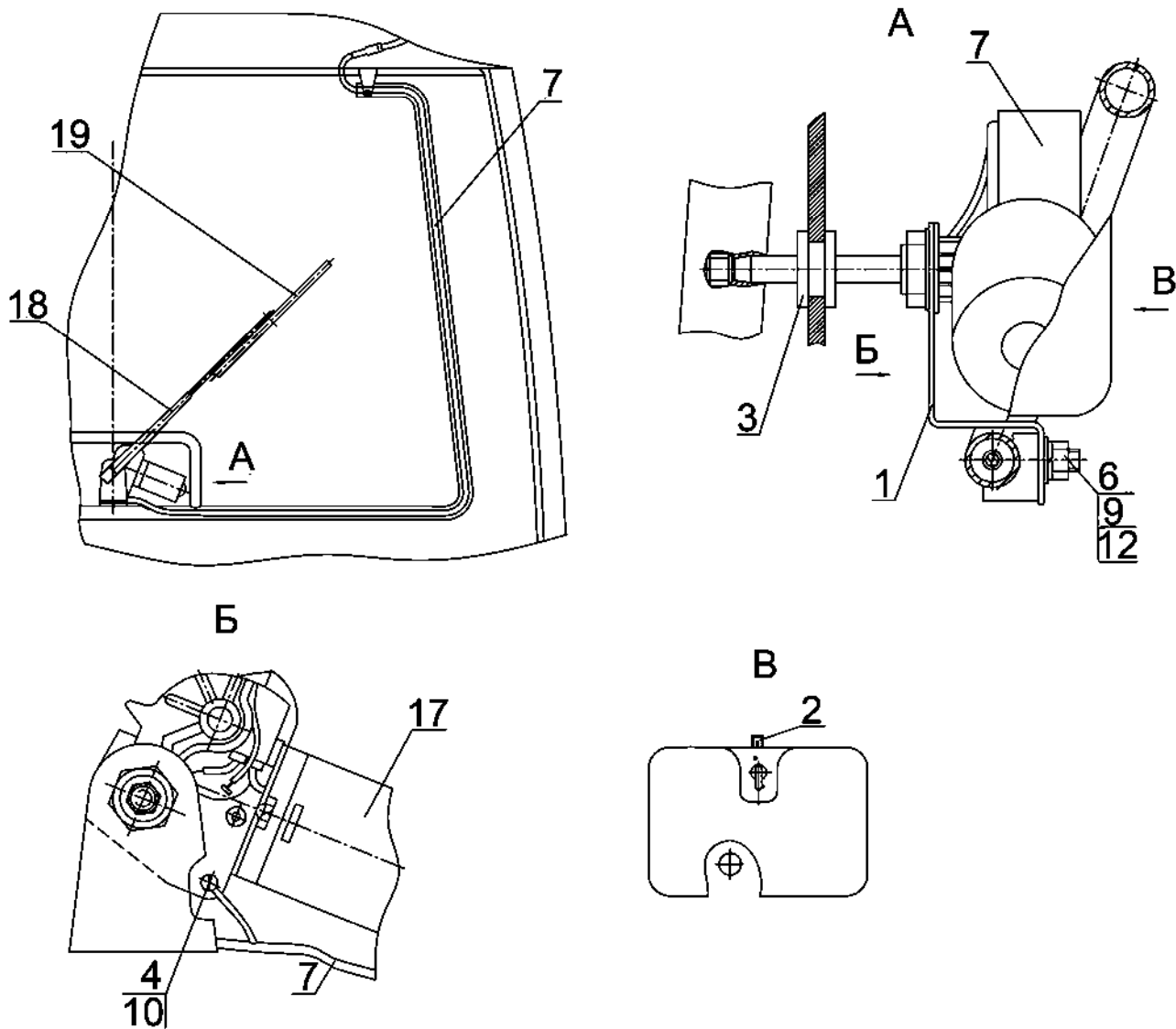


Рис. 52.1 Установка стеклоочистителя заднего

Группа 52. Стеклоочиститель
Подгруппа 5205. Установка заднего стеклоочистителя

№ рис.	№ поз.	№ узла или детали	Кол-во	Наименование
52.1	1	923-5205022-Б	1	Кронштейн
	2	1522-3903018	1	Наклейка декоративная
	3	822-5205043	1	Втулка
	4		1	Винт В.М4-6gx12.58.019 ГОСТ 17473-80
	6		2	Гайка М8-6Н.6.019 ГОСТ 5915-70
	7	923-3724014-Б	1	Жгут
	9		2	Шайба С 8.01.019 ГОСТ 6958-78
	10		1	Шайба 4 ОСТ 37.001.115-75
	12		2	Шайба 8Т ОСТ 37.001.115-75
	17	5205.20	1	Стеклоочиститель
	18	5205.265	1	Рычаг стеклоочистителя 420.1
	19	5205.65	1	Щетка стеклоочистителя 450

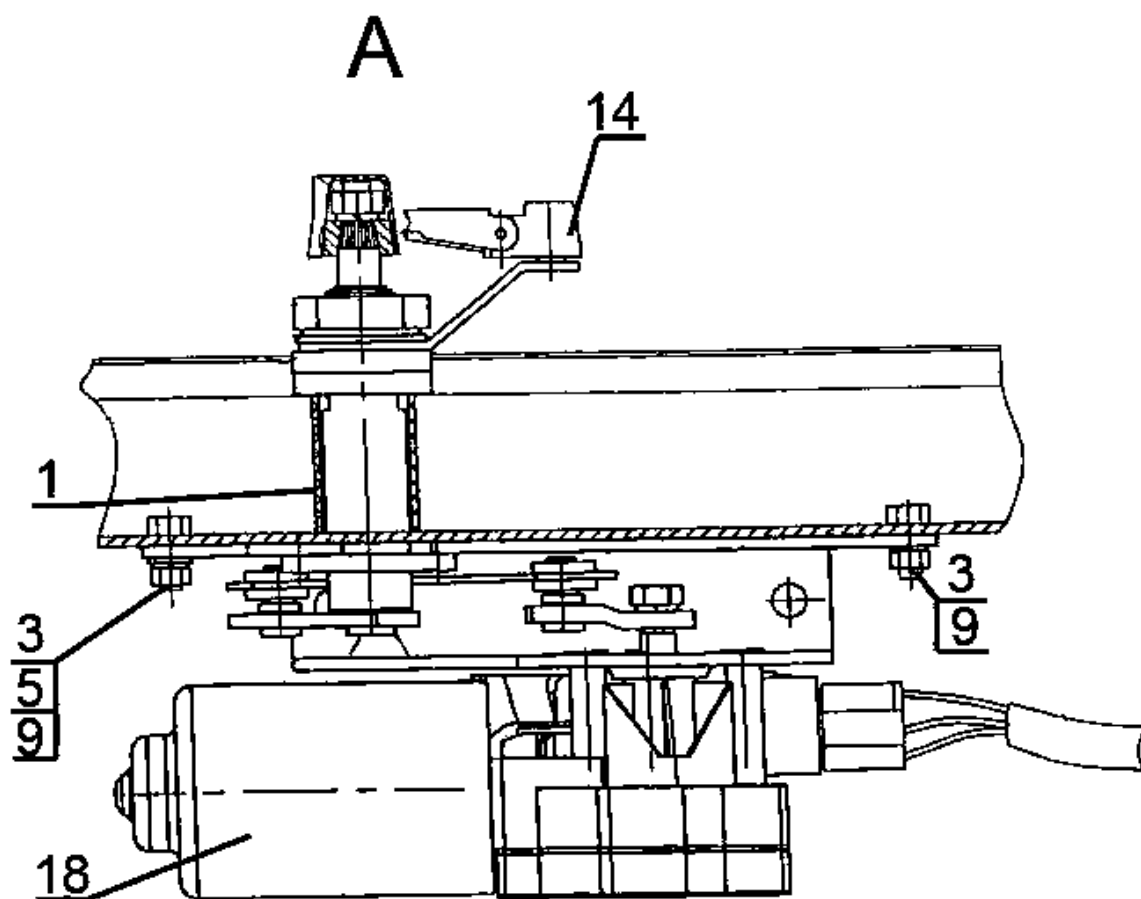
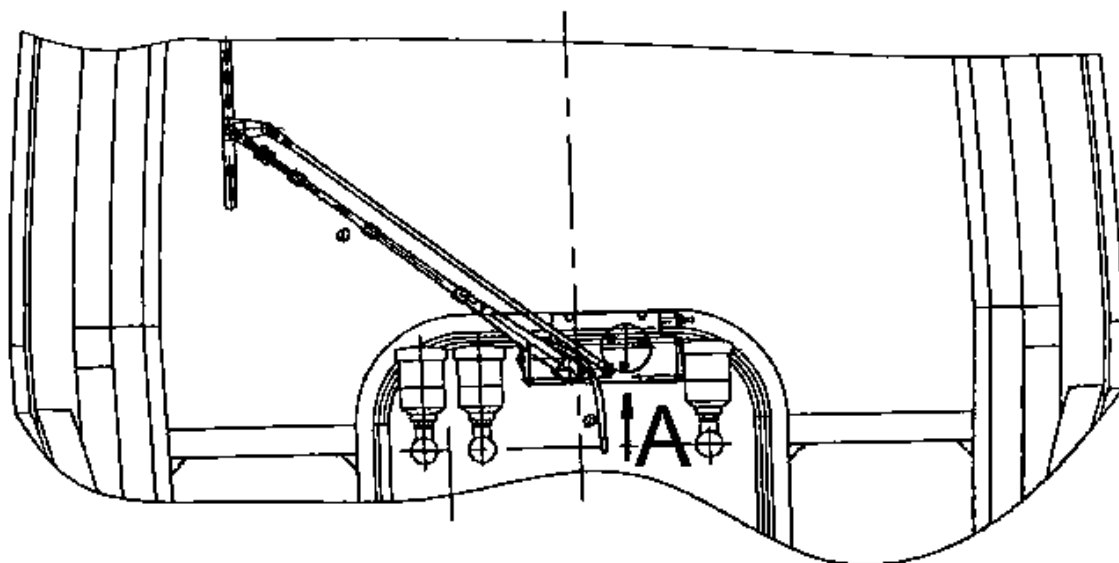


Рис. 52.2 Установка стеклоочистителя переднего

Группа 52. Стеклоочиститель
Подгруппа 5205. Установка переднего стеклоочистителя

№ рис.	№ поз.	№ узла или детали	Кол-во	Наименование
52.2	1	70-1602037	1	Втулка
	3		4	Гайка М6-6Н.6.019 ГОСТ 5915-70
	5		2	Шайба С 6.01.019 ГОСТ 11371-78
	9		4	Шайба 6Т ОСТ 37.001.115-75
	14	5205.45	1	Щетка с рычагом 660/600 с форсункой
	18	5205.15	1	Стеклоочиститель пантографный

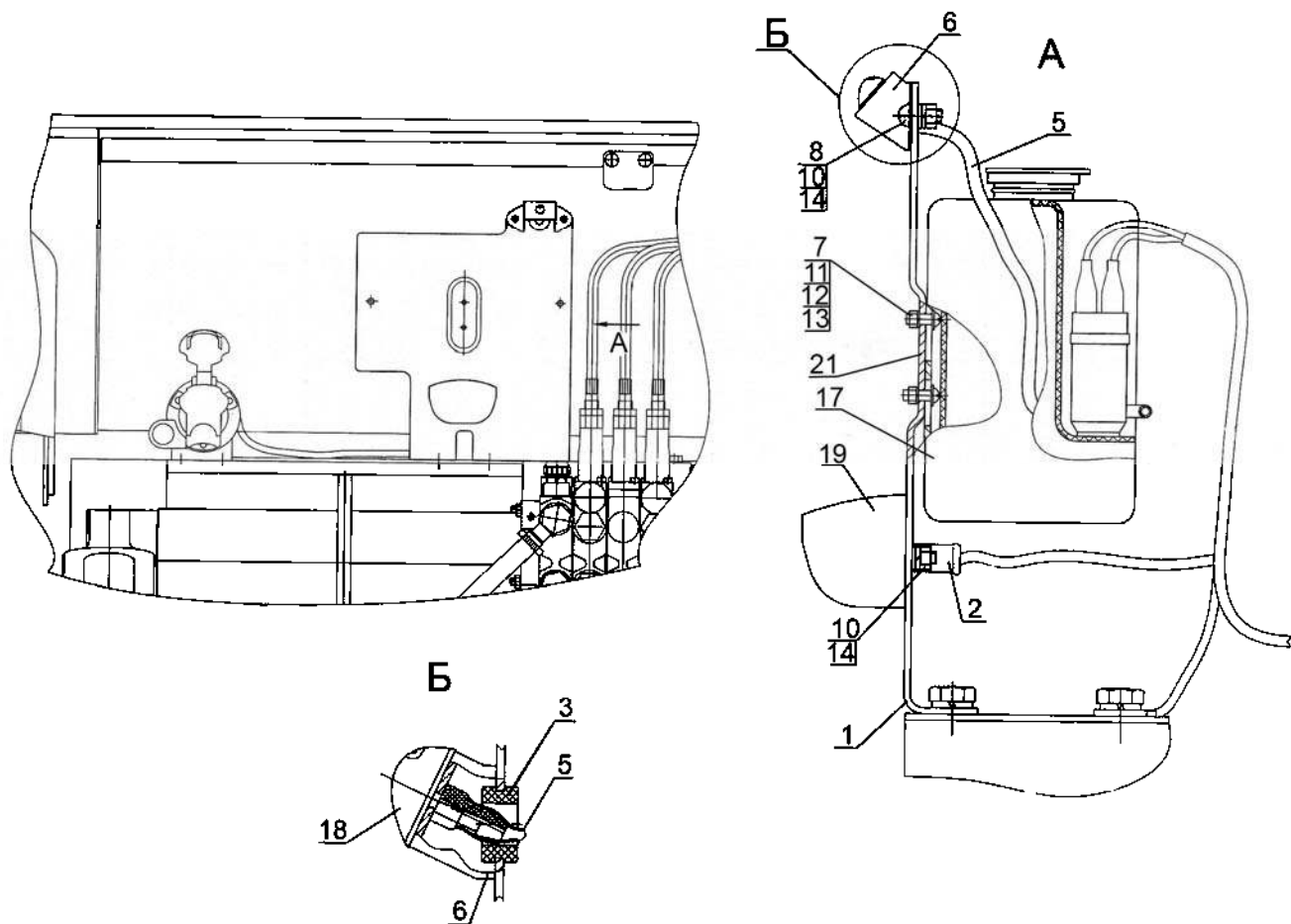


Рис. 52.3 Установка стеклоомывателя заднего

Группа 52. Стеклоомыватель
Подгруппа 5208. Установка стеклоомывателя заднего

№ рис.	№ поз.	№ узла или детали	Кол-во	Наименование
52.3	1	2522-5208001	1	Кронштейн
	2	70-3723035	1	Наконечник
	3	70-3723042-02	1	Втулка
	5	923-5208002-04	1	Трубка
	6	80-5208011-А	1	Фланец
	7		2	Винт В.М4-6gx12.58.019 ГОСТ 17473-80
	8		2	Винт В.М6-6gx16.58.019 ГОСТ 17473-80
	10		4	Гайка М6-6Н.6.019 ГОСТ 5915-70
	11		4	Гайка М4-6Н.6.019 ГОСТ 5927-70
	12		2	Шайба С 4.01.019 ГОСТ 11371-78
	13		2	Шайба 4 ОСТ 37.001.115-75
	14		4	Шайба 6Т ОСТ 37.001.115-75
	17	122.5208 000	1	Омыватель электрический
	18	5208.10	1	Жиклер
	19	112.00.05-01	1	Фонарь освещения номерного знака
21	5208.30	1	Кронштейн	

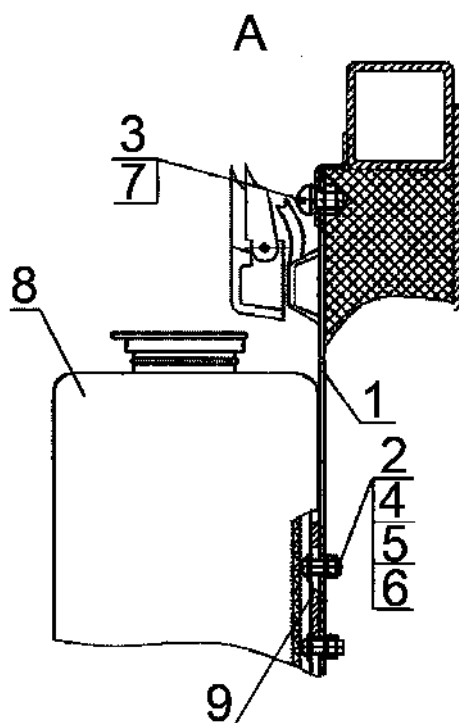
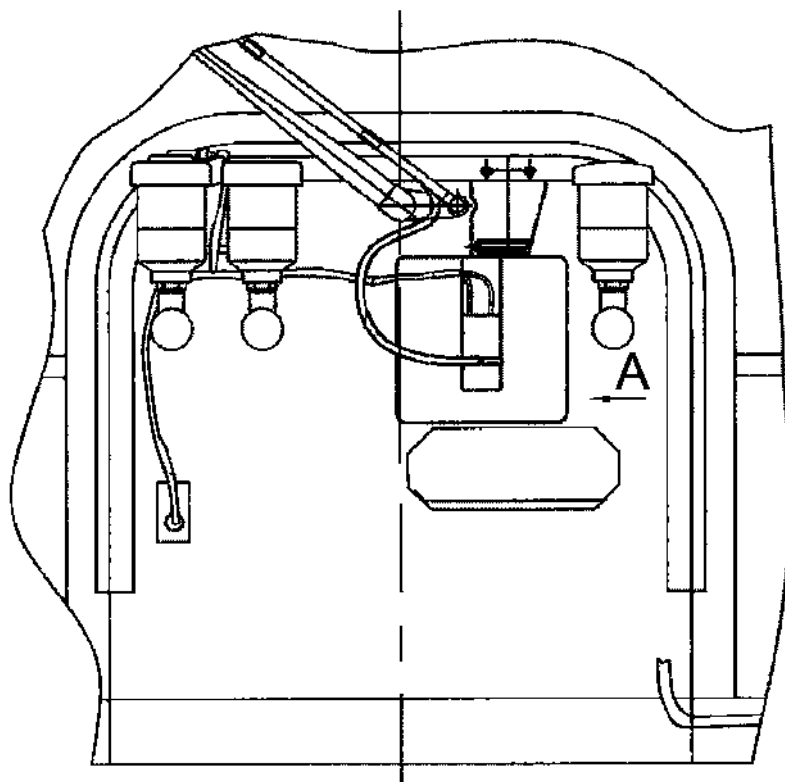


Рис. 52.4 Установка стеклоомывателя переднего

Группа 52. Стеклоомыватель
Подгруппа 5208. Установка стеклоомывателя переднего

№ рис.	№ поз.	№ узла или детали	Кол-во	Наименование
52.4		2522-5208010	1	Установка стеклоомывателя переднего
	1	923-5208005	1	Кронштейн
	2		2	Винт В.М4-6gx12.58.019 ГОСТ 17473-80
	3		2	Винт В.М6-6gx16.58.019 ГОСТ 17473-80
	4		2	Гайка М4-6Н.6.019 ГОСТ 5927-70
	5		2	Шайба С 4.01.019 ГОСТ 11371-78
	6		2	Шайба 4Т ОСТ 37.001.115-75
	7		2	Шайба 6Т ОСТ 37.001.115-75
	8	5208.085	1	Омыватель электрический 122.5208 000
9	5208.30	1	Кронштейн	

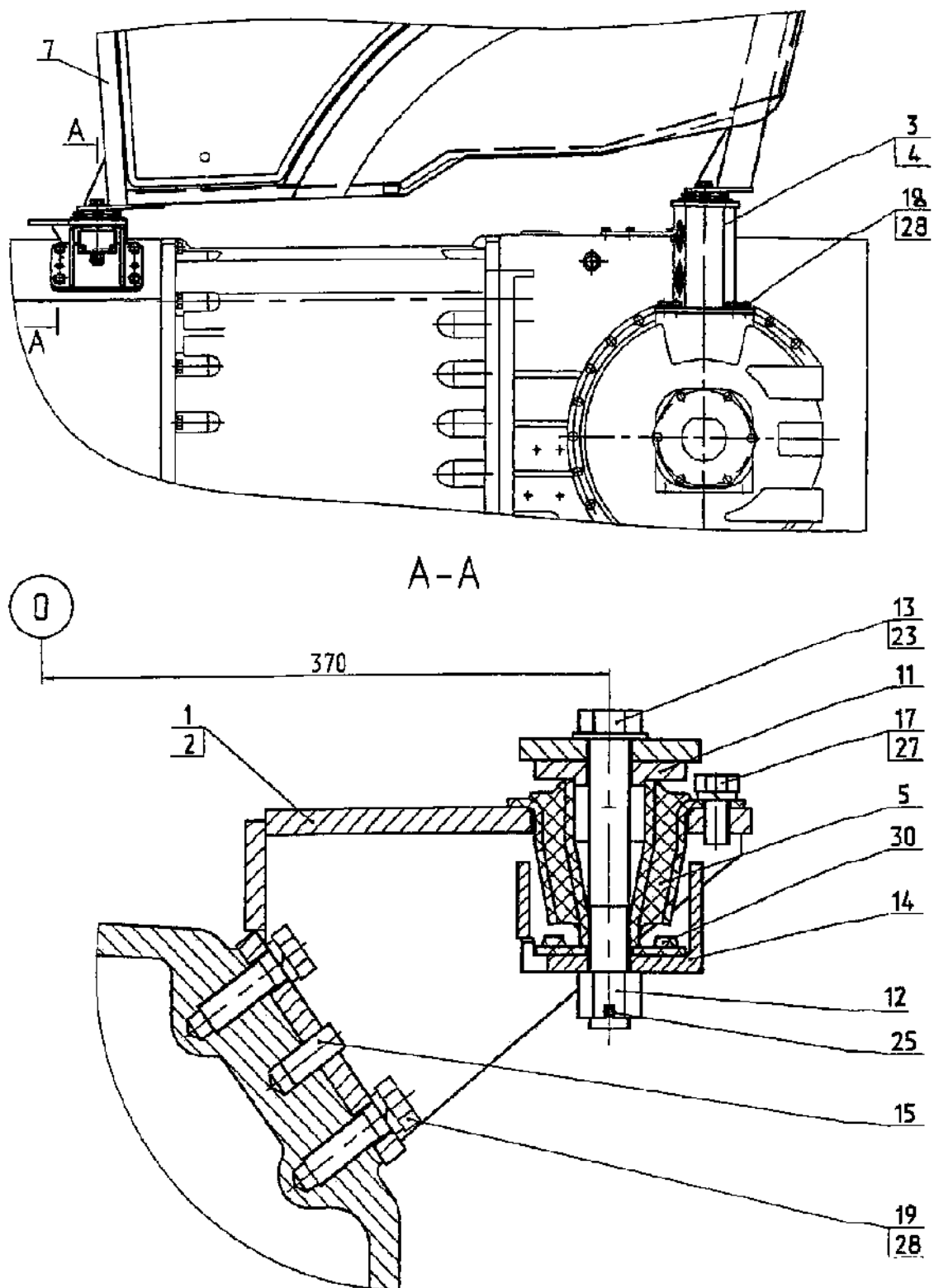
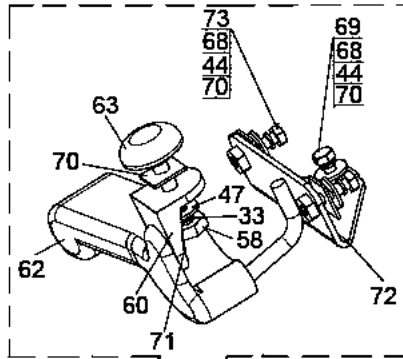


Рис. 67.1 Установка кабины

Группа 67. Кабина
Подгруппа 6700. Установка кабины

№ рис.	№ поз.	№ узла или детали	Кол-во	Наименование
67.1	1	2522-6700030	1	Кронштейн левый
	2	2522-6700030-01	1	Кронштейн правый
	3	2522-6700035	1	Кронштейн левый
	4	2522-6700035-01	1	Кронштейн правый
	5	5718013 (11MN 50) или 923-6700200	4	Виброизолятор Freudenberg Megulastik
	7	2522-6700010	1	Кабина
	11	2522-6700027	4	Шайба
	12	2522-6700028	4	Гайка
	13	2522-6700029	4	Болт
	14	2522-6700041	4	Фланец
	15	Д01-015	4	Штифт
	17		12	Болт М12-6gx25.88.35.019 ГОСТ 7796-70
	18		4	Болт М16-6gx45.88.35.019 ГОСТ 7796-70
	19		12	Болт М16-6gx50.88.35.019 ГОСТ 7796-70
	23		4	Шайба С 20.01.019 ГОСТ 11371-78
	25		4	Шплинт 4x36.019 ГОСТ 397-79
	27		12	Шайба 12 ОТ ОСТ 37.001.115-75
28		16	Шайба 16 ОТ ОСТ 37.001.115-75	
30	7718007	4	Шайба Freudenberg Megulastik	

Вариант Б (для крыши 3022-6707025)



Вариант А (для крыши 2522-6707025)

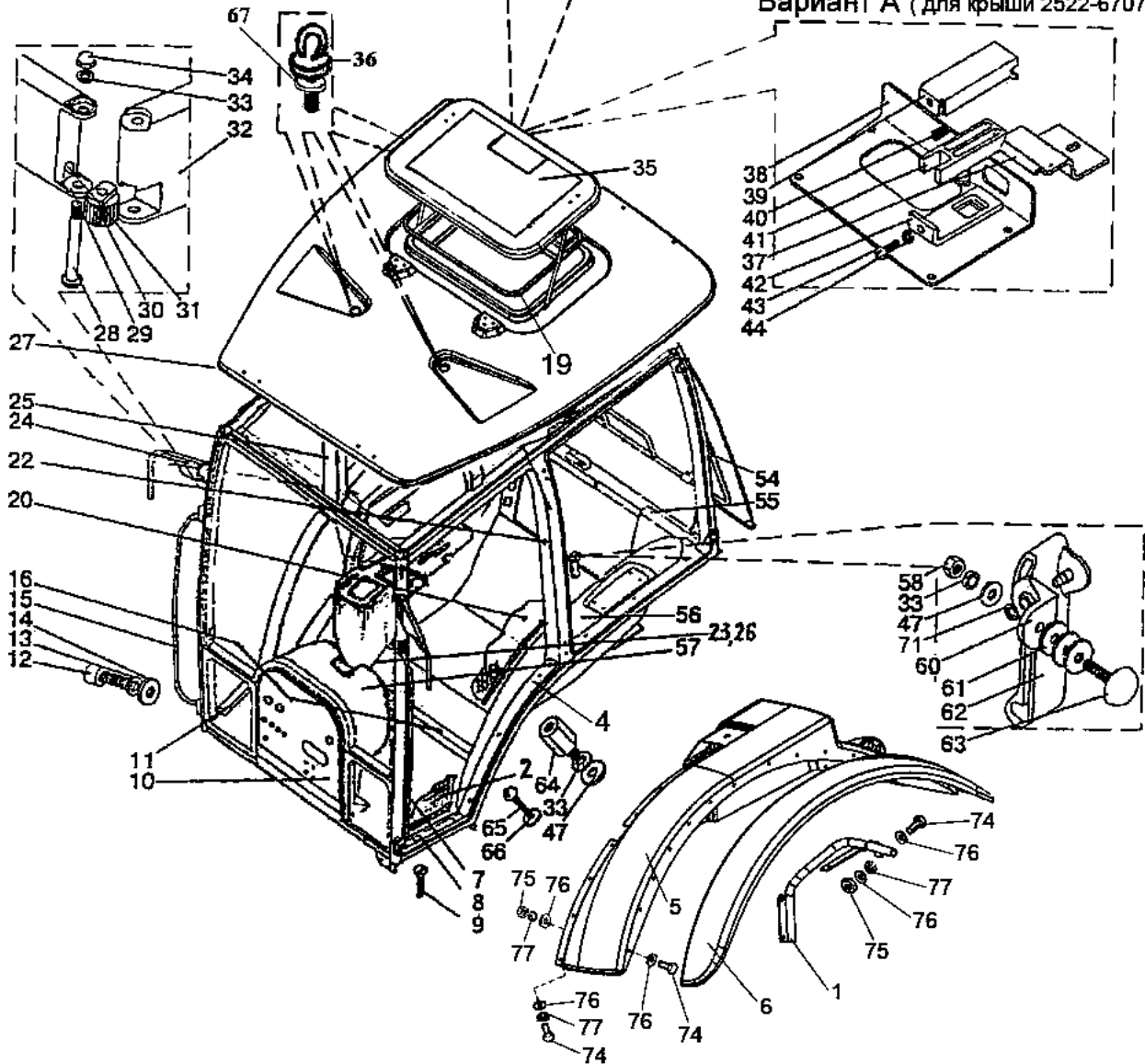


Рис. 67.2 Кабина. Крылья задние

Группа 67. Кабина
Подгруппа 6700. Кабина. Крылья задние

№ рис.	№ поз.	№ узла или детали	Кол-во	Наименование
67.2		2522-6700010	1	Кабина в сборе
	1	2522-8404020	1	Кронштейн
		2522-8404020-01	1	Кронштейн
	2	2522-6702333	1	Коврик
	3	2522-6700015	1	Кабина
	4	2522-6702330	1	Накладка
	5	4520-8404011	1	Крыло
		4520-8404011-01	1	Крыло
	6	4520-8404012	1	Уширитель
		4520-8404012-01	1	Уширитель
	7	2522-6703115-Б-01	1	Поручень
	8	2522-6702001	1	Прижим
		2522-6702001-01	1	Прижим
	9		4	Винт ВМ6-6gx16.58.019 ГОСТ 17474-80
	10	2522-6703031	1	Прокладка
		2522-6703032	1	Прокладка
		2522-6703033	1	Прокладка
	11	2522-6702001-01	1	Прижим
	12		4	Винт ВМ10-6gx35.88 ГОСТ 11738-84
	13		4	Шайба С10.01.019 ГОСТ 11371-78
	14		4	Шайба 10 ОТ ОСТ 37.001.115-75
	15	2522-6703115-Б	1	Поручень
	16	2522-6702466	1	Прижим
	20	2522-6702319	1	Коврик
	22	Л2522-6701070-Б	1	Накладка
	23	2522-6702478	1	Прокладка
	24	2522-8201200	2	Кронштейн
	25	2523-6701076-Б	1	Накладка
		2523-6701076	1	Накладка
	26	2522-6702479	1	Пластина
	27	2522-6707025	1	Крыша
		3022-6707025	1	Крыша
	28	2522-8201219	2	Винт
	29	2522-8201205	2	Кронштейн
	30	2522-8201204	2	Валик
	31	2522-8201211	2	Фиксатор
	32	2522-8201210	2	Кронштейн
	33		7	Шайба 8Т ОСТ 37.001.115-75
	34	2522-6708029	2	Гайка
	35	2522-6707040*	1	Люк
3022-6707040**				
36	2522-6707033	3	Рым-болт	
37	822-6707051	1	Кронштейн	
38	822-6707064	1	Панель	
39	822-6707066	1	Крышка	
40	55-17-27	1	Пружина	

* Для крыши 2522-6707025

** Для крыши 3022-6707025

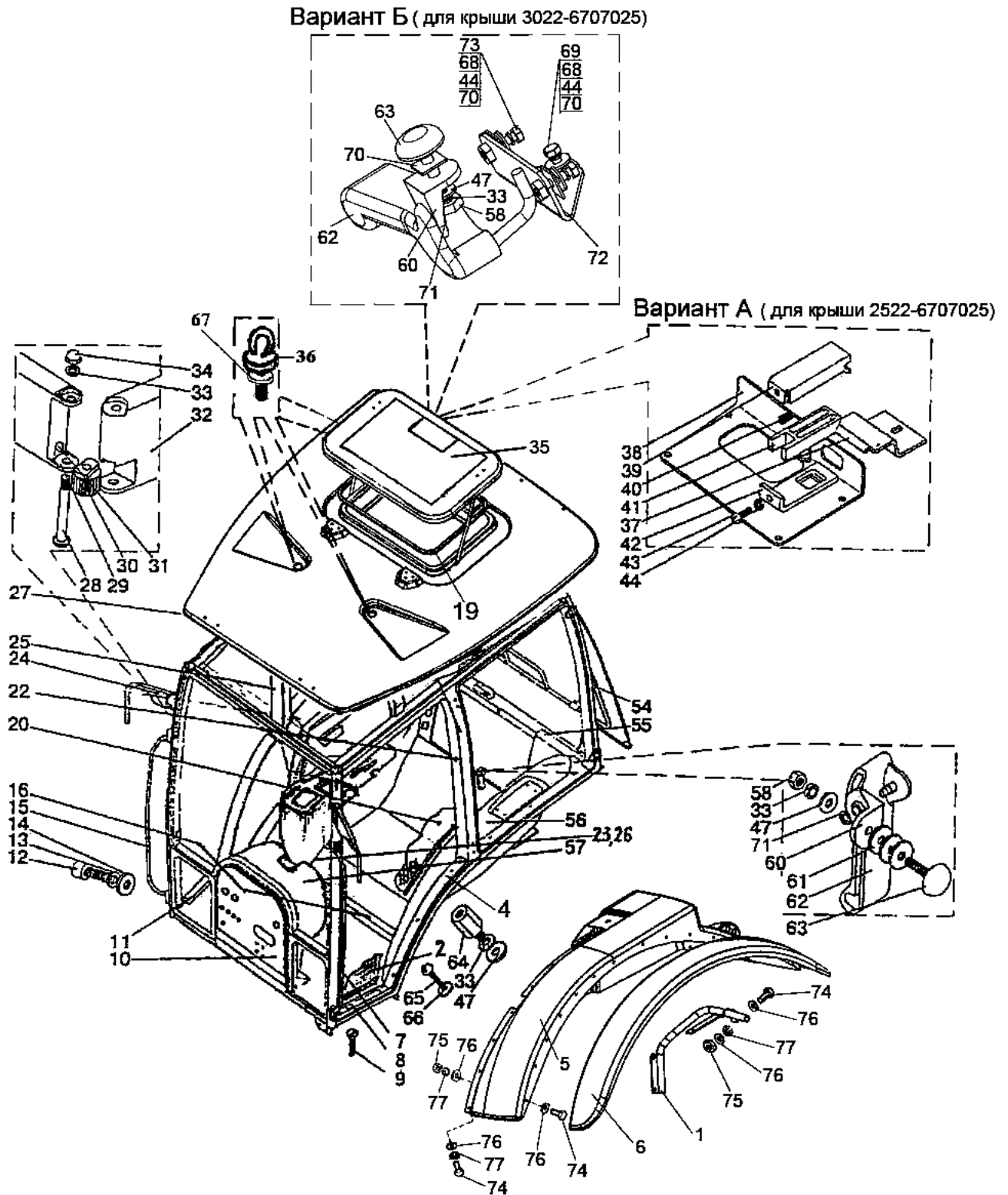


Рис. 67.2 Кабина. Крылья задние

Группа 67. Кабина
Подгруппа 6700. Кабина. Крылья задние

№ рис.	№ поз.	№ узла или детали	Кол-во	Наименование
67.2	41	822-6707061	1	Зацеп
	42	822-6707067	1	Кронштейн
	43		1	Винт В.М6-6gx10.58.019 ГОСТ 17475-80
	44		4	Шайба С6.01.019 ГОСТ 11371-78
	47		5	Шайба С8.01.019 ГОСТ 11371-78
	54	21054	3	Пневмоподъемник
	55	Л2522-6702320-01	1	Накладка
	56	Л2522-6702335-01	1	Панель
	57	2522-6700300-А	1	Облицовка (рис.102)
	58		3	Гайка М8-6Н.6.019 ГОСТ 5915-70
	60	822-6708152	3	Кронштейн
	61	806708904	6	Прокладка
	62	2522-6708160	1	Рукоятка
		2522-6708160-01	2	Рукоятка
	63	2522-6708165	3	Винт
	64	2522-6708032	2	Втулка
	65		4	Винт ВМ6-6gx20.58.019 ГОСТ 17474-80
	66	2522-6700018	4	Шайба
	67	2522-6707081	3	Шайба
	68		3	Шайба 6Т ОСТ 37.001.115-75
	69		1	Болт М6-6gx30.88.35.019 ГОСТ 7798-70
	70	923-6707086	4	Прокладка
	71		3	Шайба 5.65Г.07.6 ГОСТ 11648-75
	72	3022-6707055	1	Кронштейн
	73		2	Болт М6-6gx20.88.35.019 ГОСТ 7798-70
	74		54	Болт М8-6gx35.88.35.019 ГОСТ 7796-70
	75		32	Гайка М8-6Н.6.019 ГОСТ 5915-70
76		86	Шайба С 8.01.019 ГОСТ 6958-78	
77		54	Шайба 8Т ОСТ 37.001.115-75	

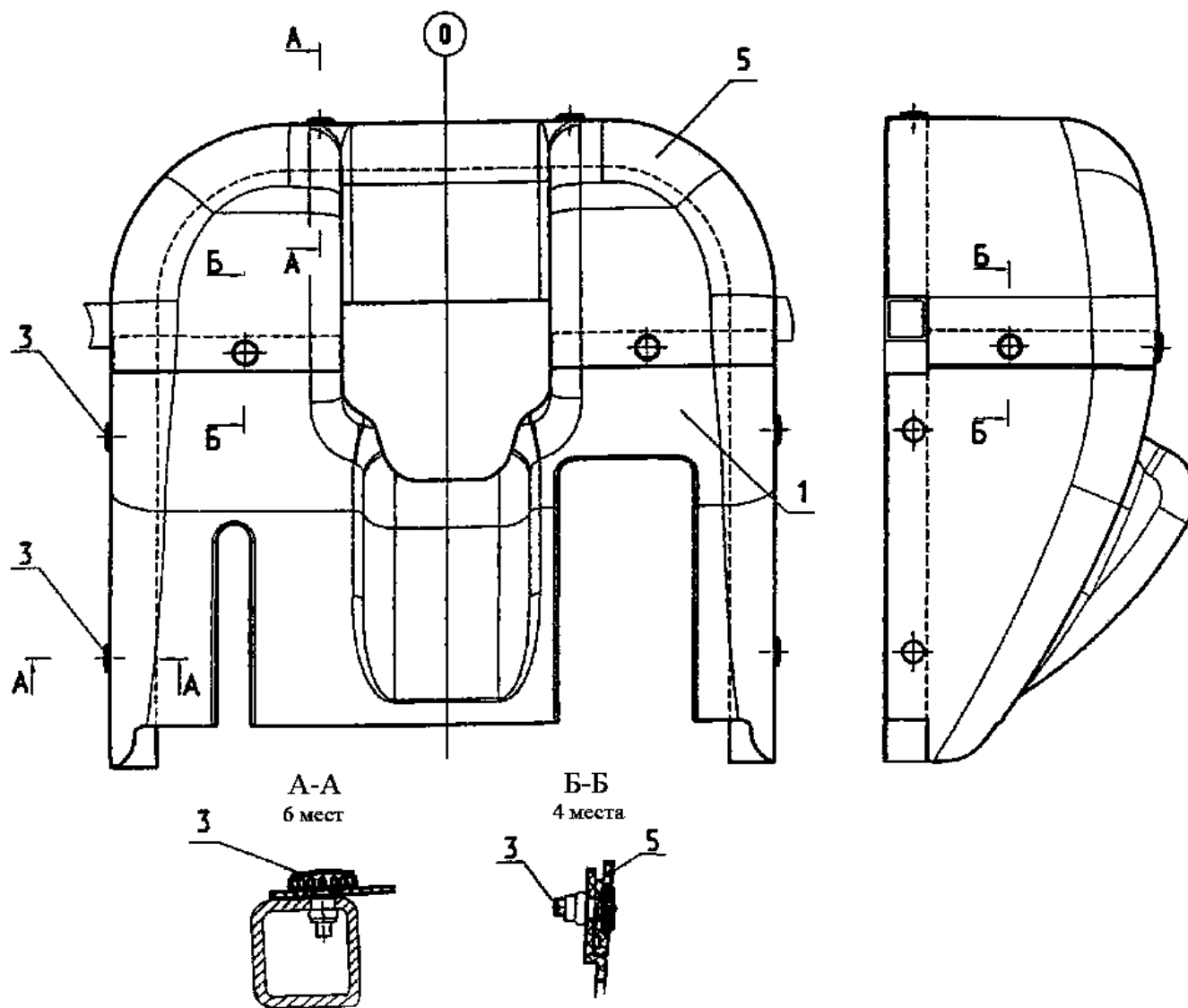


Рис. 67.3 Облицовка

**Группа 67. Кабина
Подгруппа 6700. Облицовка**

№ рис.	№ поз.	№ узла или детали	Кол-во	Наименование
67.3	1	2522-6700305-A-01	1	Панель
	3	80-3805065	6	Винт
	5	2522-6700310-A-01	1	Панель

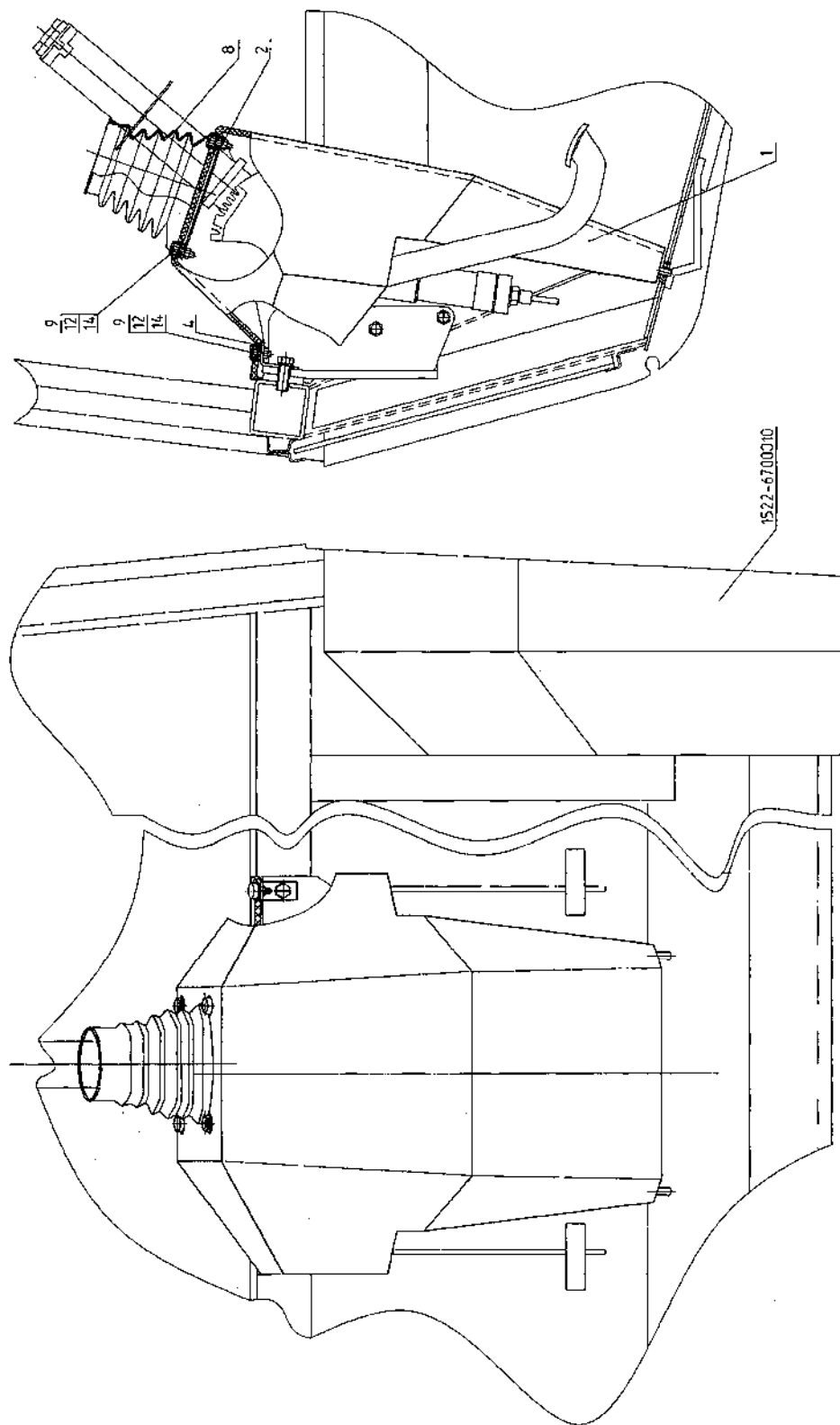


Рис. 67.4 Пульт 1522В-6700430

**Группа 67. Кабина
Подгруппа 6702. Пульт 1522В-6700430**

№ рис.	№ поз.	№ узла или детали	Кол-во	Наименование
67.4	1	1522В-6700400	1	Пульт
	2	1522В-6700415	1	Планка
	4	1522В-6700425	2	Кронштейн
	8	80-3805012-Б	1	Уплотнитель
	9	A30.04.017	6	Колпачок
	12		6	Болт М6-6gx20.88.35.019 ГОСТ 7798-70
	14		6	Шайба С 6.01.019 ГОСТ 6958-78

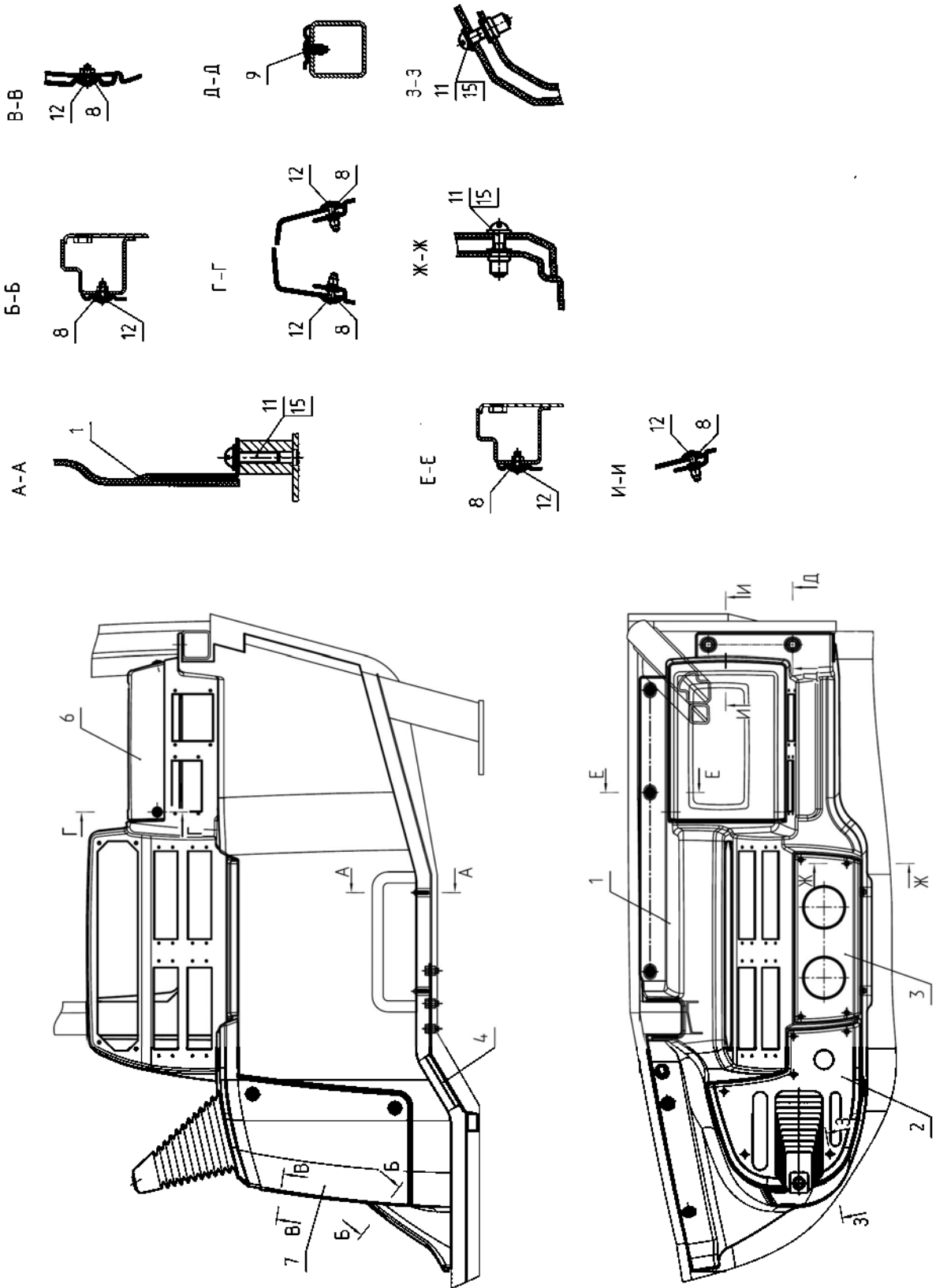


Рис. 67.5 Установка пульта

Группа 67. Кабина
Подгруппа 6702. Установка пульта

№ рис.	№ поз.	№ узла или детали	Кол-во	Наименование
67.5		2523-6702300	1	Установка пульта
	1	2523-6702350	1	Пульт
	2	2523-6702365	1	Накладка
	4	2522-6702480	1	Уплотнение пола
	6	2523-6702361	1	Накладка
	7	2523-6702362	1	Крышка
	8	2522-6700018	12	Шайба
	9	80-6700167-01	2	Кнопка
	11		8	Винт В.М6-6gx25.58.019 ГОСТ 17473-80
	12		12	Винт В2.М6-6gx30.58.05 ГОСТ 17474-80
	15		8	Шайба С 6.01.019 ГОСТ 11371-78

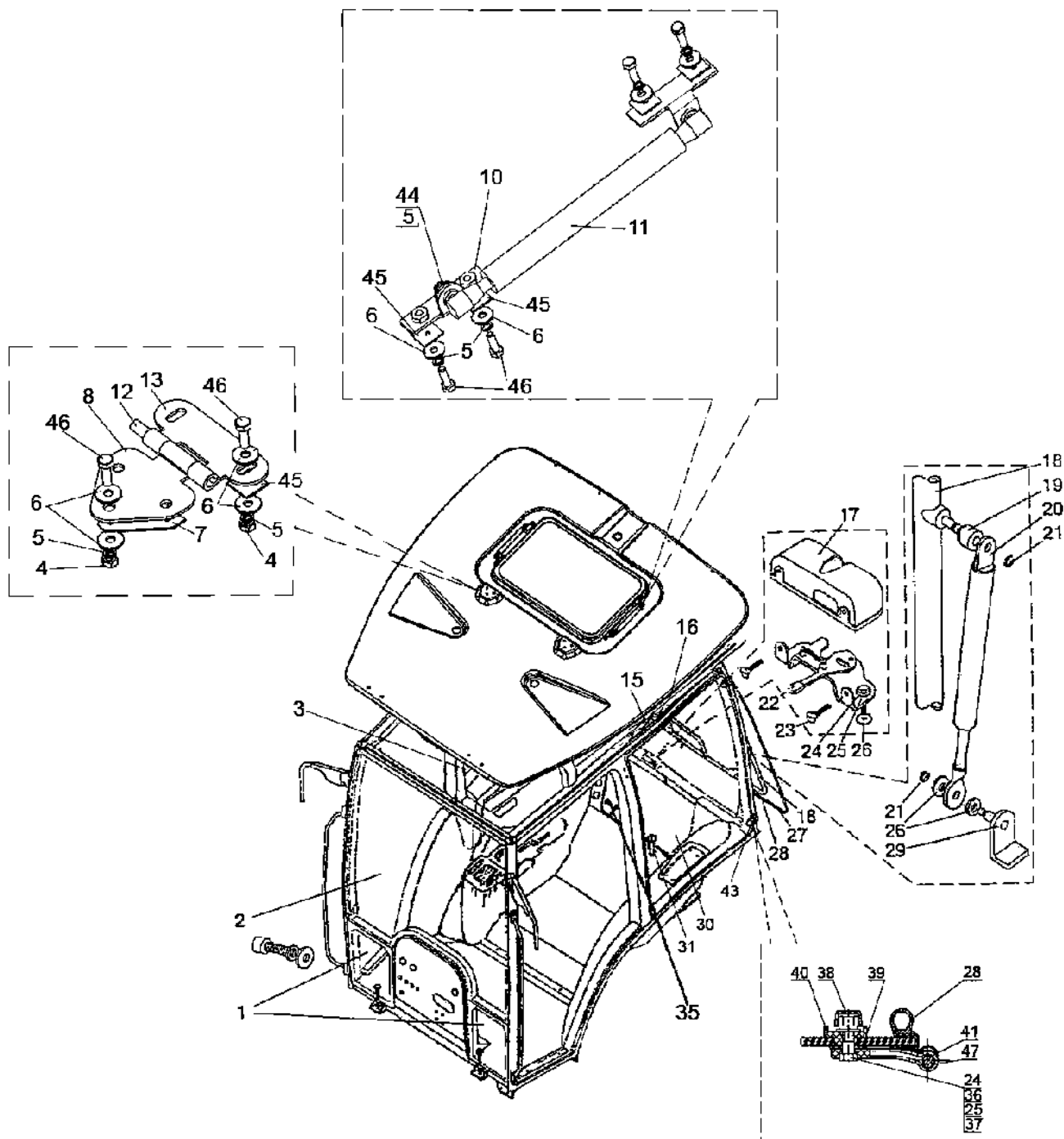


Рис. 67.6 Кабина. Стекла кабины.

Группа 67. Кабина
Подгруппа 6703,6708. Стекла кабины

№ рис.	№ поз.	№ узла или детали	Кол-во	Наименование
67.6	1	2522-6703012 или 2522-6703012- А или 2522-6703012-AL	1	Стекло левое
	2	2522-6703012-01или 2522-6703012-01-А или 2522-6703012-01-AL	1	Стекло правое
	2	2522-6703011 или 2522-6703011-А или 2522-6703011-AL	1	Стекло
	3	2522-6708111 или 2522-6708111-А или 2522-6708111-AL	1	Стекло левое
		2522-6708111-01 или 2522-6708111-01-А или 2522-6708111-01-AL	1	Стекло правое
	4		10	Гайка М6-6Н.6.019 ГОСТ 5915-70
	5		22	Шайба 6Т ОСТ 37.001.115-75
	6		28	Шайба С6.01.019 ГОСТ 6958-78
	7	923-6707087	2	Прокладка
	8	822-6707082	2	Петля
	9		10	Винт В.М6-6gx25.58.019 ГОСТ 17473-80
	10	822-6707075	4	Кронштейн
	11	586563	2	Пружина газовая 4969UO
	12	70-6708189	2	Ось
	13	822-6707081	2	Петля
	15	1522-8104060	2	Решетка
	16	80-8104060	2	Фильтр
	17	822-6708279	1	Крышка
	18	2522-6708215	1	Дуга
	19	А 3701041	2	Втулка
	20	21054	2	Пневмоподъемник
	21		4	Шайба 6.59Г ГОСТ 11648-75
	22	822-6708270-А	1	Замок
	23		2	Винт В.М4-6gx10.58.019 ГОСТ 17473-80
	24		4	Болт М8-6gx25.88.35.019 ГОСТ 7796-70
	25		4	Шайба 8Т ОСТ 37.001.115-75
	26		6	Шайба С8.01.019 ГОСТ 6958-78
	27	2522-6708211 или 2522-6708211-А или 2522-6708211-AL	1	Стекло
	28	В-716	2	Профиль
	29	822-6708225	2	Кронштейн
	30	2522-6708952-Б	1	Стекло
	31	2522-6708150	1	Фиксатор
		2522-6708150-01	1	Фиксатор
	34		16	Шайба 16 ОТ ОСТ 37.001.115-75
	35	2522-6702400	1	Установка панели

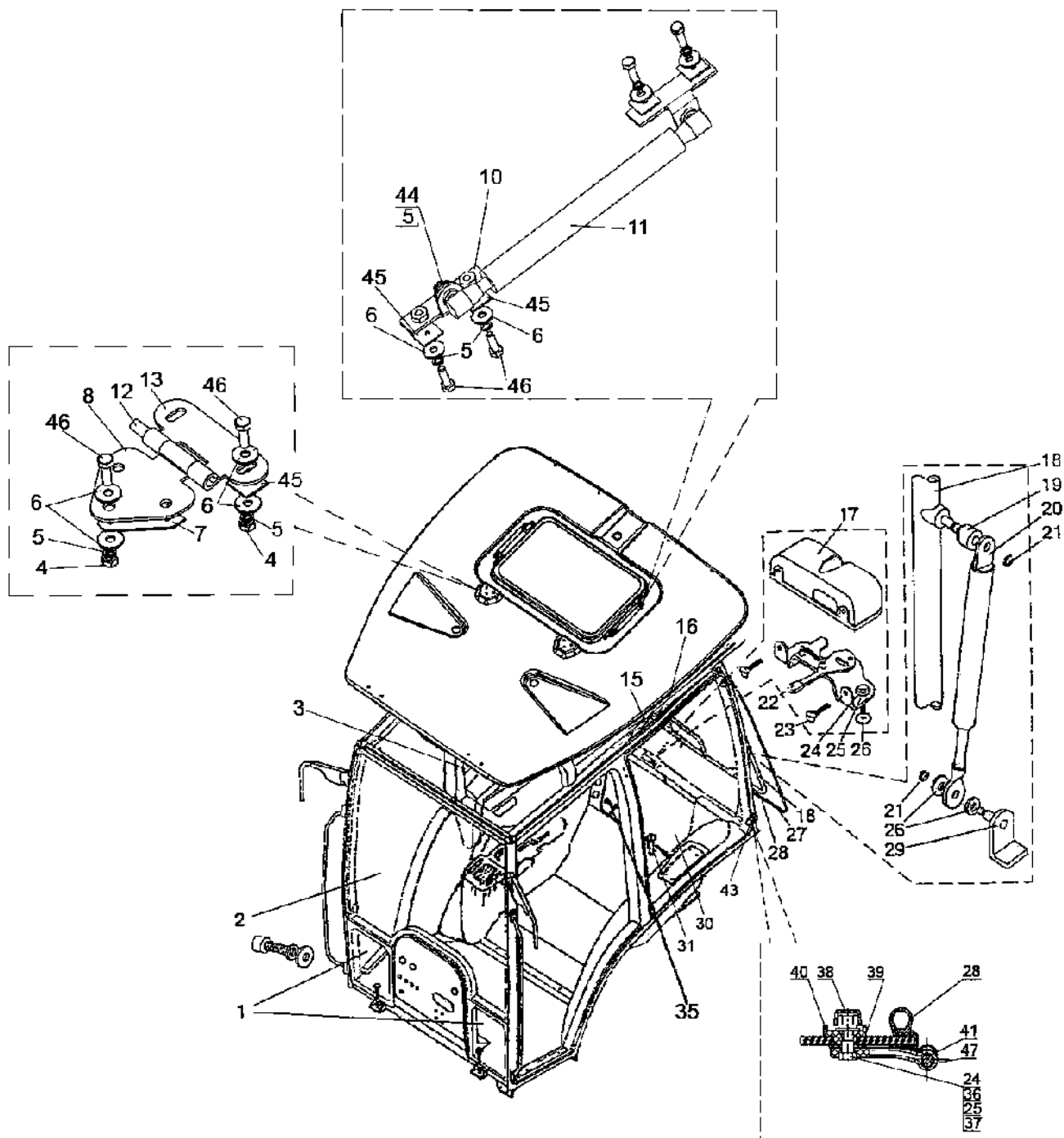


Рис. 67.6 Кабина. Стекла кабины.

Группа 67. Кабина
Подгруппа 6703,6708. Стекла кабины

№ рис.	№ поз.	№ узла или детали	Кол-во	Наименование
67.6	36		2	Шайба С 8.01.019 ГОСТ 11371-78
	37		2	Гайка М8-6Н.6.019 ГОСТ 5915-70
	38	А30.04.017-02	2	Колпачок
	39	80-6708904	2	Прокладка
	40	80-6708903	2	Втулка
	41	2522-6708914-01	1	Петля
	43	2522-6708914	1	Петля
	44		4	Шайба 5.65Г.07.6 ГОСТ 11648-75
	45	923-6707086	12	Прокладка
	46		18	Болт М6-6gx30.88.35.019 ГОСТ 7798-70
	47	822-8700011	6	Палец

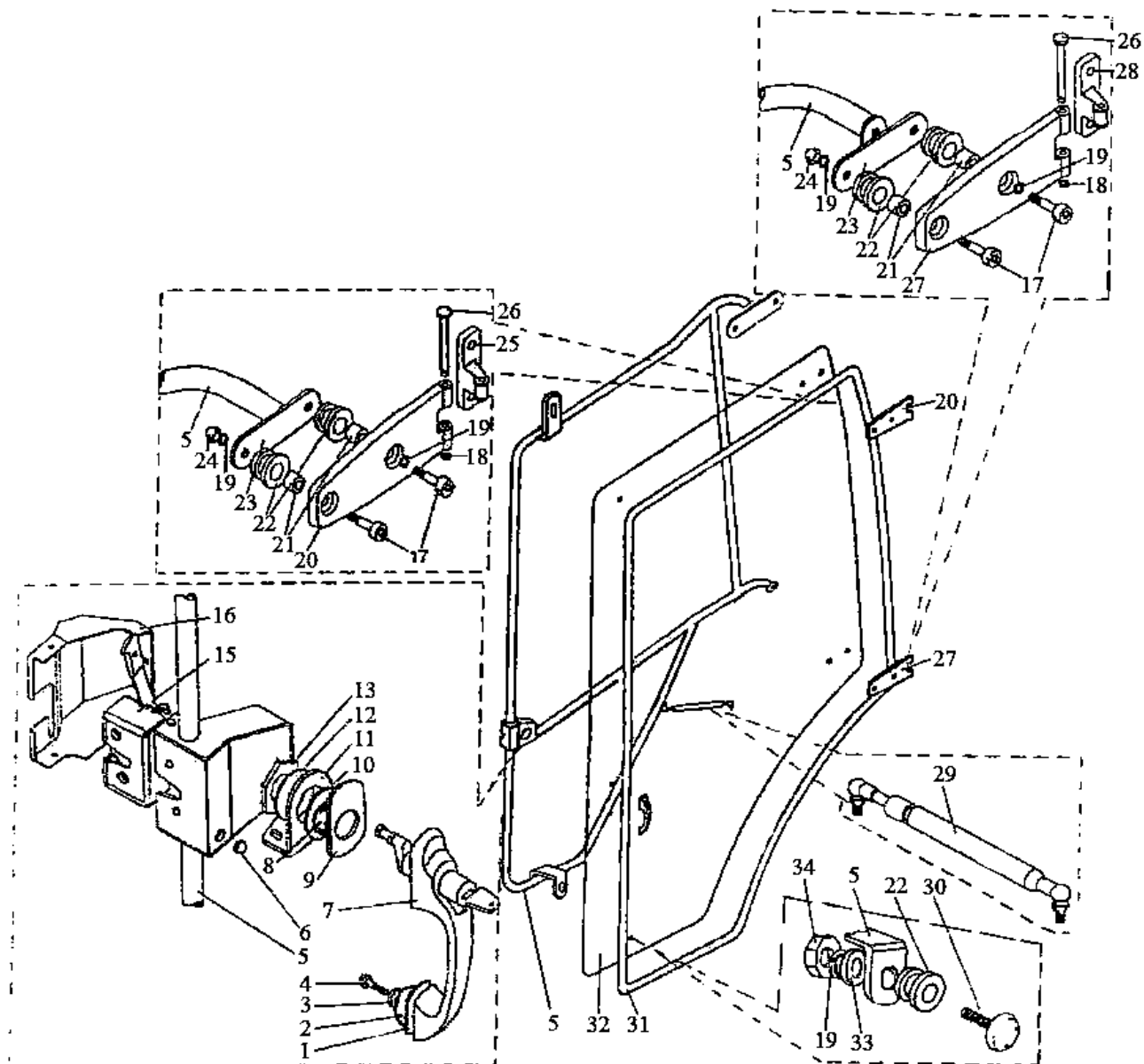


Рис. 67.7 Дверь кабины

**Группа 67 Кабина
Подгруппа 6708. Дверь кабины**

№ рис.	№ поз	№ узла или детали	Кол-во	Наименование
67.7		2522-6708005	1	Дверь левая
		2522-6708005-01	1	Дверь правая
	1	2522-6105018	2	Прокладка
	2	2522-6105019	2	Прокладка
	3	2522-6105021	2	Шайба
	4		2	Винт В.М6-6gx20.58.019 ГОСТ 17473-80
	5	2522-6708020-A	1	Рама левая
	6	2522-6708020-A-01	1	Рама правая
	6	70-8401072	2	Буфер
	7	2522-6105300	1	Ручка
		2522-6105330	1	Ручка
	8	2522-6105022	2	Втулка
	9	2522-6105013	2	Прокладка
	10	2522-6105014	2	Прокладка
	11	2522-6105023	1	Кронштейн
		2522-6105023-01	1	Кронштейн
	12	2522-6105016	2	Шайба
	13	2522-6105017	2	Гайка
	15	80-6105050	1	Замок
		80-6105050-01	1	Замок
	16	2522-6708812	1	Крышка
		2522-6708812-01	1	Крышка
	17		8	Винт М8-6gx30.56.019 ГОСТ 11738-84
	18		4	Шайба 6.59Г ГОСТ 11648-75
	19		10	Шайба 8Т ОСТ 37.001.115-75
	20	2522-6708056	1	Петля левая верхняя
		2522-6708056-01	1	Петля правая верхняя
	21	2522-6708017	8	Втулка
	22	2522-6708016	12	Втулка
	23	2522-6708011	4	Планка
	24	2522-6708029	4	Гайка
	25	2522-6708051	1	Петля верхняя
		2522-6708051-01	1	Петля верхняя
	26	822-6700011	4	Палец
	27	2522-6708061	1	Петля левая нижняя
		2522-6708061-01	1	Петля правая нижняя
	28	2522-6708066	1	Петля левая нижняя
		2522-6708066-01	1	Петля правая нижняя
	29	586564	2	Пружина газовая 6288 VJ
	30	2522-6708975	4	Винт
31	В-716	4	Профиль	
32	2522-6708013 или 2522-6708013-A или 2522-6708013-AL	1	Стекло левое	
	2522-6708013-01 или 2522-6708013-01-A или 2522-6708013-01-AL	1	Стекло правое	
33		2	Гайка М8-6Н.6.019 ГОСТ 5915-70	
34		2	Шайба С8.01.019 ГОСТ 11371-78	
*	2522-6708015 2522-6708015-01		Стекло левое (с профилем 4.55м) Стекло правое В716-01	

* для поставки в запчасти

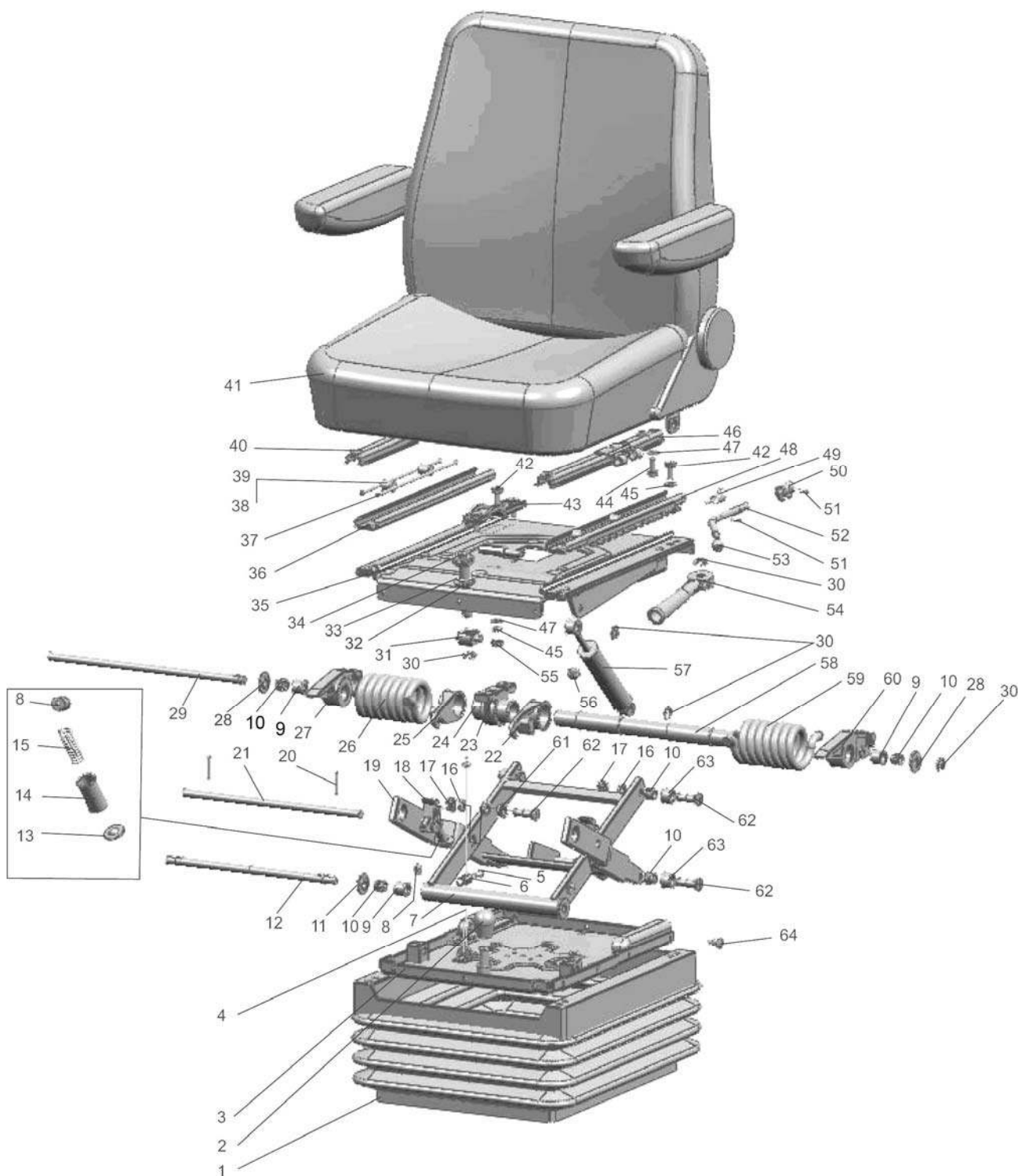


Рис. 68.1 Сиденье оператора

**Группа 68. Сиденье
Подгруппа 6800. Сиденье оператора**

№ рис.	№ поз.	№ узла или детали	Кол-во	Наименование
68.1		80-6800010	1	Сиденье(1-64)
		80-6800010-01	1	Сиденье(1-64)
	1	80В-6800108	1	Чехол
	2	A61.01.014	1	Рукоятка
	3	80В-6801560	1	Основание
	4	80В-6801240	1	Трос
	5		2	Винт В.М5-6gx16.58.019 ГОСТ 17473-80
	6	70-4803023	1	Муфта
	7	80В-6801590-Б	1	Рамка
	8	80В-6801521	4	Упор
	9	80В-6801512	4	Втулка
	10	K12x16x13E	8	Подшипник
	11	80В-6801033-01	2	Шайба
	12	80В-6801508	1	Ось
	13	80В-6801519	2	Пята
	14	80В-6801518	2	Гильза
	15	80В-6801530-Б	2	Пружина
	16		6	Шайба 10 ОТ ОСТ 37.001.115-75
	17		6	Гайка М10-6Н.04.019 ГОСТ 5919-73
	18	80В-6801581	2	Собачка
	19	80В-6801570	1	Рамка
	20		2	Шплинт 4x22.019 ГОСТ 397-79
	21	80В-6801012	1	Ось
	22	80В-6801004-01	1	Крюк
	23	80В-6801001	1	Кронштейн
	24	80В-6801003	1	Ось
	25	80В-6801004	1	Крюк
	26	80В-6801002	1	Пружина
	27	80В-6801507	1	Сектор
	28	80В-6801033	2	Шайба
	29	80В-6801506	1	Ось
	30	70-6801307	5	Шайба
	31	80В-6801023	1	Гайка
	32	80В-6801008	1	Шайба
	33		22	Шарик 3,0-100 ГОСТ 3722-81
	34	80В-6801152	1	Винт
	35	80-6801550	1	Панель
	36	80-6800104	1	Направляющая
	37	70-6804394-Б	4	Пруток
	38	70-6804391	4	Ролик
	39	010-015-30-2-3	4	Кольцо
	40	80-6800110-01	1	Рейка
	41	СТ-154Т.6800010	1	Сиденье
		СТ-154ТМ.6800010	1	Сиденье
	42		7	Болт М8-6gx25.88.35.019 ГОСТ 7796-70
	43	80В-6801031	1	Усилитель
	44		4	Винт В.М8-6gx25.58.019 ГОСТ 1491-80
	45		7	Шайба 8Т ОСТ 37.001.115-75
46	80-6800110	1	Рейка	
47		6	Шайба С 8.01.019 ГОСТ 11371-78	
48	80-6800120	1	Направляющая	

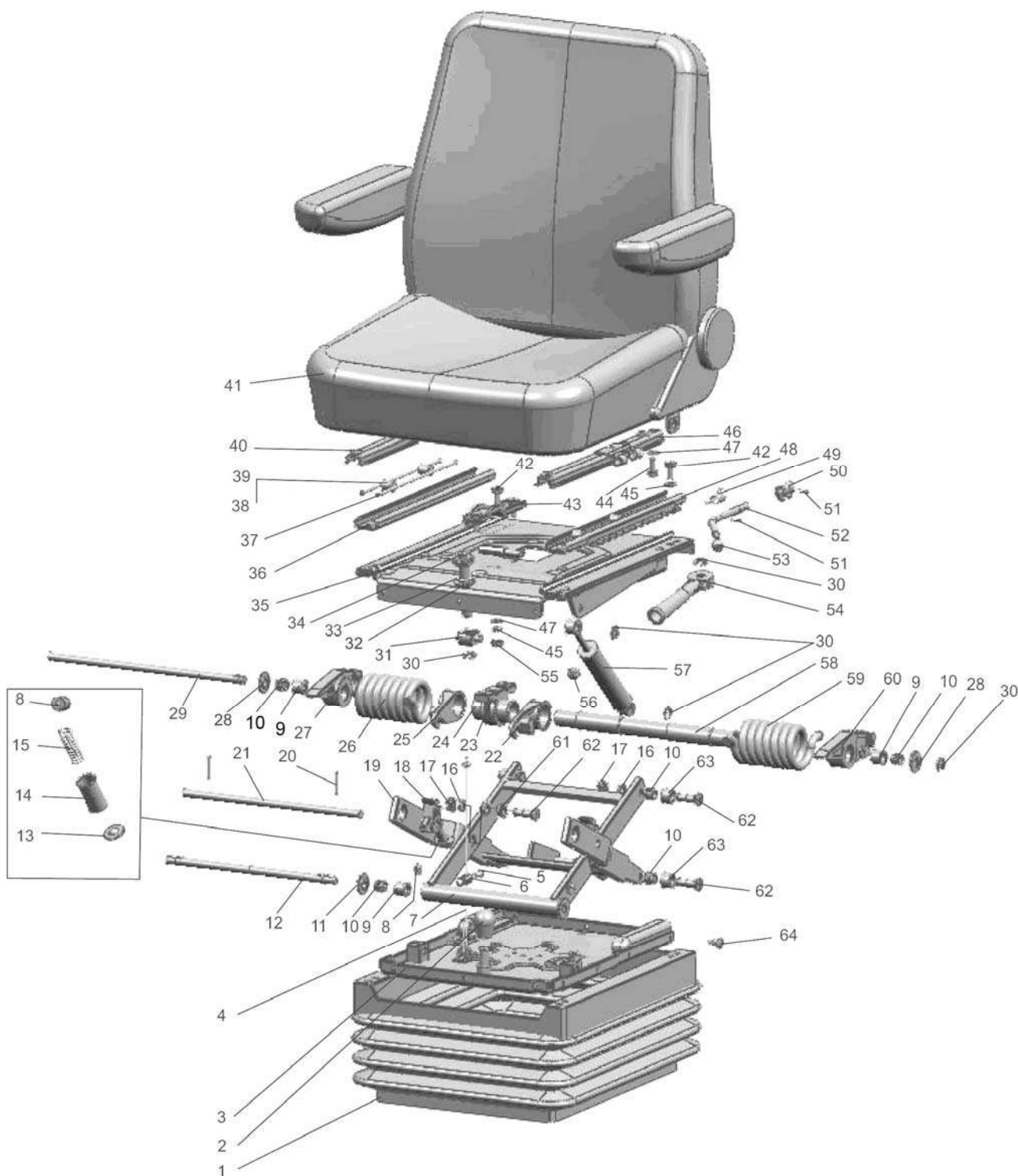


Рис. 68.1 Сиденье оператора

Группа 68. Сиденье
Подгруппа 6800. Сиденье оператора

№ рис.	№ поз.	№ узла или детали	Кол-во	Наименование
68.1	49	80-6800103	1	Пружина
	50	80-6800102	1	Стопор
	51	70-4202431-01	2	Штифт
	52	80-6800101	1	Рукоятка
	53	70-6801082	1	Рукоятка
	54	80В-6801150	1	Рукоятка
	55		1	Гайка М8-6Н.04.019 ГОСТ 5916-70
	56	80-6801531	6	Буфер
	57	80-6809100-11	1	Амортизатор
	58	80В-6801505	1	Валик
	59	80В-6801002-01	1	Пружина
	60	80В-6801507-01	1	Сектор
	61	80В-6801526	4	Втулка
	62	80В-6801528	6	Ось
	63	80В-6801032	4	Ролик
	64	80-6800006	20	Кнопка

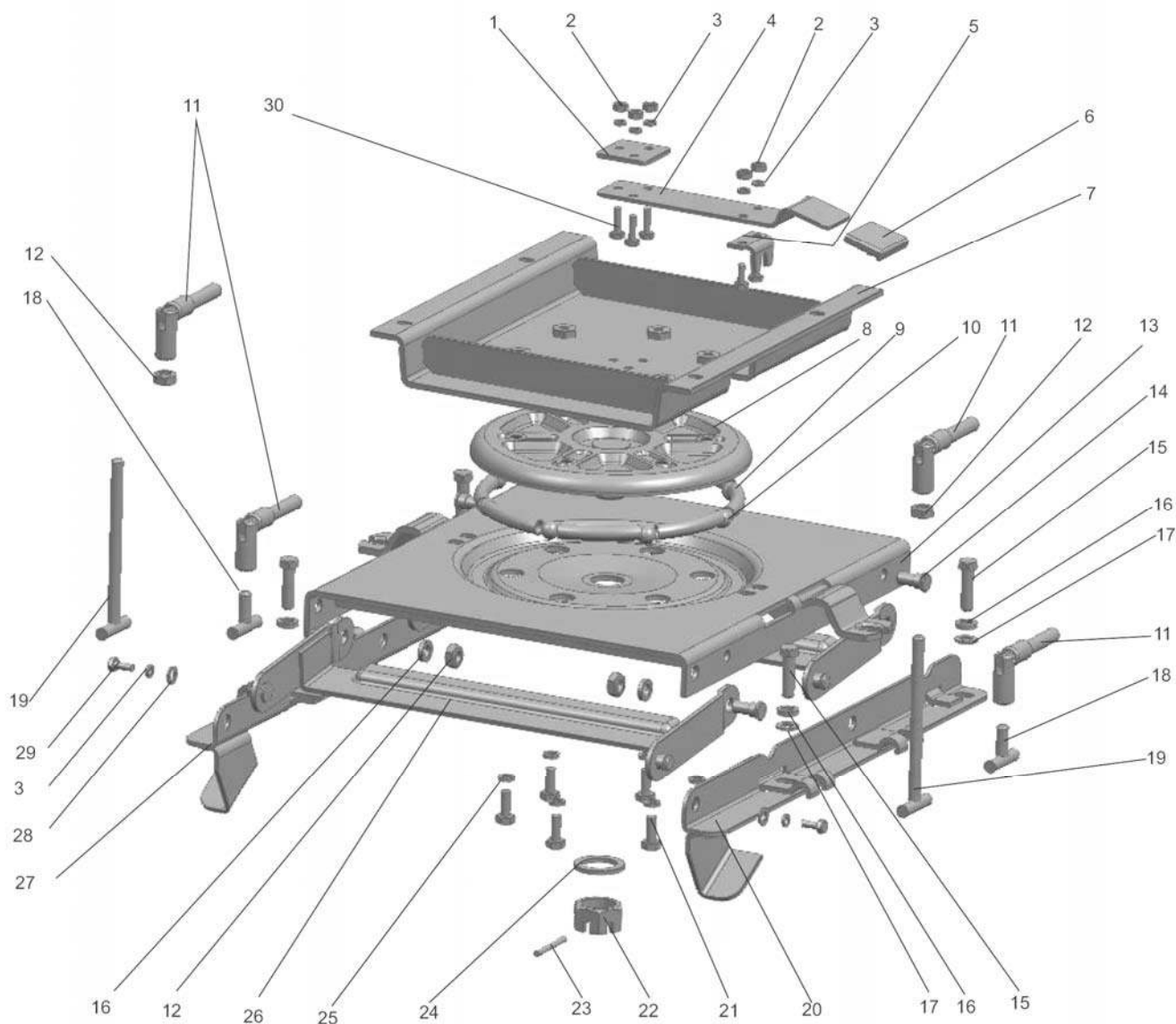


Рис. 68.2 Механизм реверса

Группа 68. Сиденье
Подгруппа 6807. Механизм реверса

№ рис.	№ поз.	№ узла или детали	Кол-во	Наименование
68.2		2522-6807000-01	1	Механизм реверса
	1	80В-6804104	1	Накладка
	2		5	Гайка М6-6Н.6.019 ГОСТ 5915-70
	3		5	Шайба 6Т ОСТ 37.001.115-75
	4	80В-6807009-Б	1	Рычаг
	5	1522-6807101	1	Стопор
	6	80В-6804066	1	Накладка
	7	1522-6807160	1	Панель
	8	80В-6807070	1	Диск
	9	80-1716041	8	Пружина
	10		8	Шарик 15,081-100 ГОСТ 3722-81
	11	80В-6807040	4	Зажим
	12		6	Гайка М10-6Н.6.019 ГОСТ 5915-70
	13	2522-6807020	1	Панель
	14	2522-6807001	4	Болт
	15		4	Болт М10-6gx30.88.35.019 ГОСТ 7798-70
	16		8	Шайба 10 ОТ ОСТ 37.001.115-75
	17		4	Шайба С10.01.019 ГОСТ 11371-78
	18	80В-6807050	2	Винт
	19	1522-6807150	2	Винт
	20	2522-6807010	1	Кронштейн
	21		6	Болт М8-6gx20.88.35.019 ГОСТ 7796-70
	22	А04.02.020	1	Гайка
	23		1	Шплинт 5x45.019 ГОСТ 397-79
	24		1	Шайба С 27.01.019 ГОСТ 11371-78
	25		6	Шайба 8Т ОСТ 37.001.115-75
	26	2522-6807040	2	Шатун
	27	2522-6807010-01	1	Кронштейн
	28		4	Шайба С 6.01.019 ГОСТ 11371-78
	29		6	Болт М6-6gx14.88.35.019 ГОСТ 7798-70
30		3	Болт М6-6gx20.88.35.019 ГОСТ 7798-70	

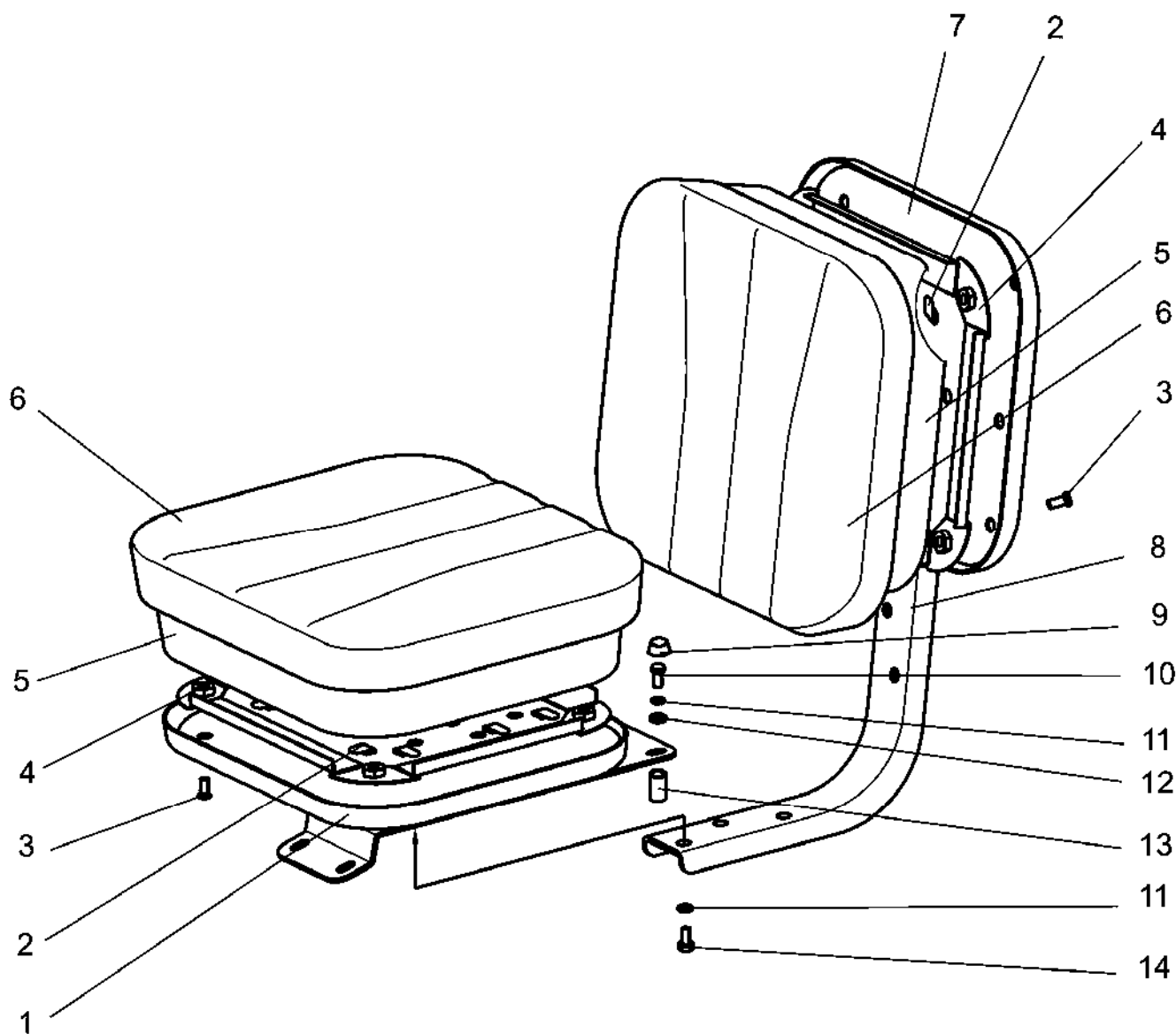
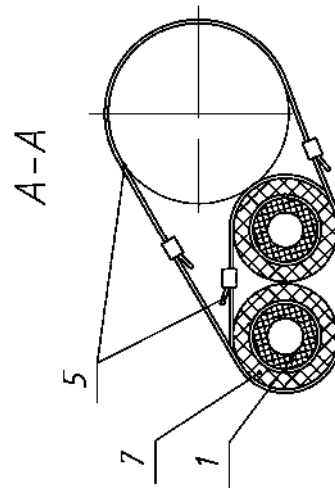
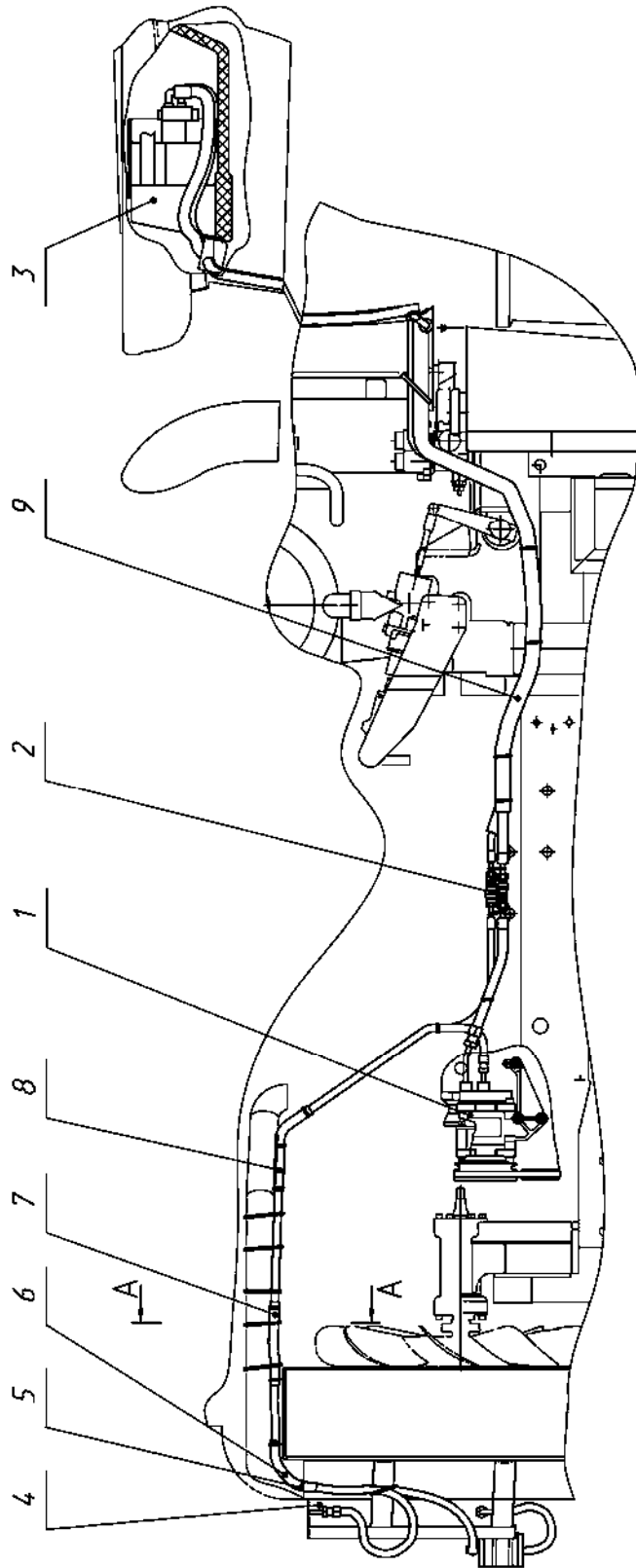


Рис. 68.3 Сиденье дополнительное

Группа 68. Сиденье
Подгруппа 6809. Сиденье дополнительное

№ рис.	№ поз.	№ узла или детали	Кол-во	Наименование
68.3		2522-6809005	1	Сиденье дополнительное
	1	2522-6809020	1	Основание
	2	2522-6809012	20	Зажим
	3		8	Винт В.М8-6gx16.58.019 ГОСТ 17475-80
	4	2522-6809030	2	Каркас
	5	2522-6809011	2	Подушка
	6	2522-6809040	2	Чехол
	7	2522-6809060	1	Основание
	8	25822-6809006	1	Каркас
	9	A30.04.017-02	5	Колпачок
	10		5	Болт М8-6gx30.88.35.019 ГОСТ 7796-70
	11		11	Шайба 8Т ОСТ 37.001.115-75
	12		5	Шайба С 8.01.019 ГОСТ 11371-78
	13	P50-4616023	1	Втулка
14		6	Болт М8-6gx16.88.35.019 ГОСТ 7796-70	



Комплект быстроразъемных соединений БРС-81

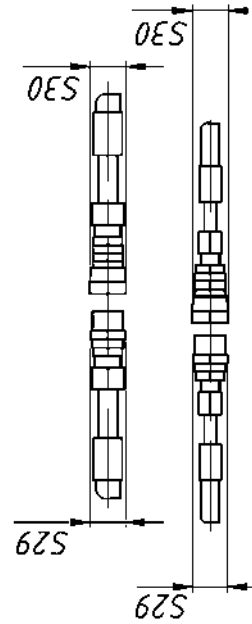
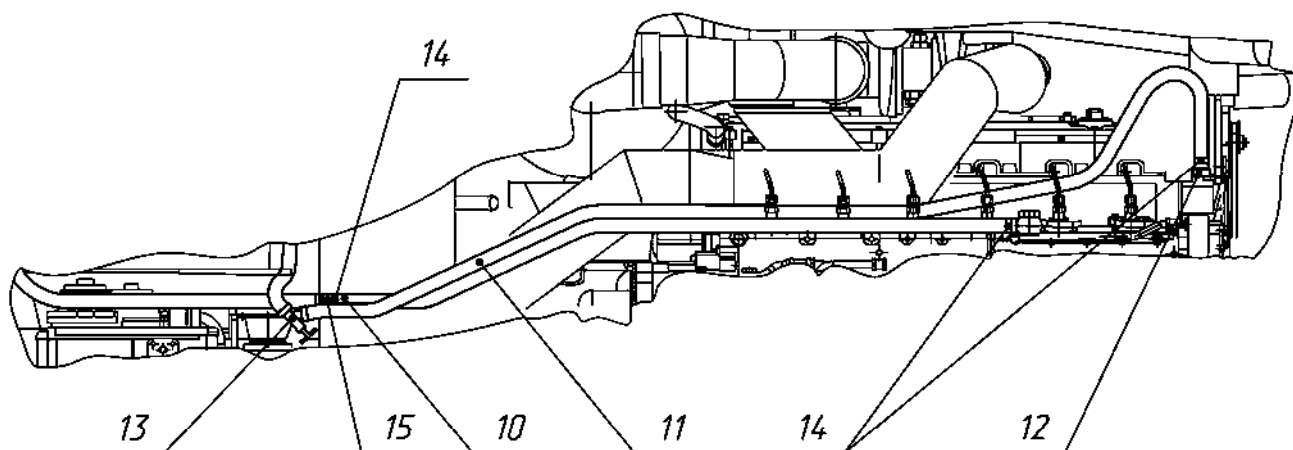


Рис. 81.1 Установка шлангов кондиционера

Вариант А



Вариант Б

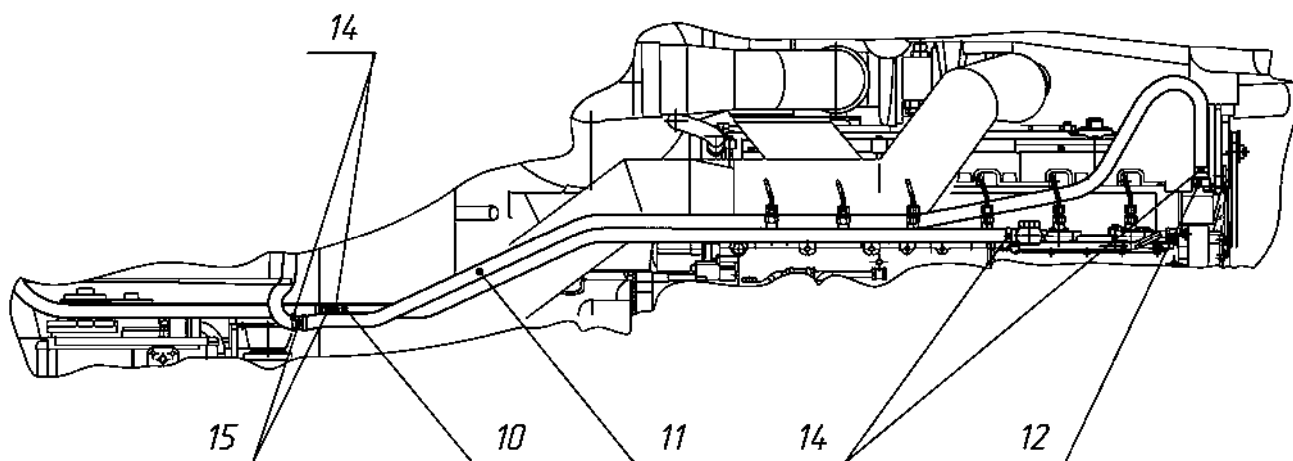


Рис. 81.2 Установка шлангов кондиционера

Группа 81. Система кондиционирования
Подгруппа 8101. Установка шлангов кондиционера

№ рис.	№ поз.	№ узла или детали	Кол-во	Наименование
81.1	Вариант А			
81.2	1	MT8100000	1	Кондиционер
	2	БРС-81	1	Комплект быстроразъемных соединений
	3	2822-8101010	1	Установка отопителя-охладителя
	4	2822-8112010	1	Установка конденсатора и фильтра-осушителя
	5	80-3723045-01	25	Манжета
	6	2822ДЦ-8100012	1	Шланг
	7	2822ДЦ-8100013	2	Шланг
	8	2822ДЦ-8100013-01	2	Шланг
	9	2822ДЦ-8100013-03	2	Шланг
	10	80-8101832	1	Шланг
	11	2822-8100011	1	Шланг
	12	2822ДЦ-8101002	1	Штуцер
	13		1	Кран ПО 11
	14		6	Хомут с червячной резьбой 20-32/9-С6W
	15	70-6702306	1	Втулка

Группа 81. Система кондиционирования
Подгруппа 8101. Установка шлангов кондиционера

№ рис.	№ поз.	№ узла или детали	Кол-во	Наименование
81.1 81.2	Вариант Б			
	1	MT8100000	1	Кондиционер
	2	БРС-81	1	Комплект быстроразъемных соединений
	3	2822-8101010	1	Установка отопителя-охладителя
	4	2822-8112010	1	Установка конденсатора и фильтра-осушителя
	5	80-3723045-01	25	Манжета
	6	2822ДЦ-8100012	1	Шланг
	7	2822ДЦ-8100013	2	Шланг
	8	2822ДЦ-8100013-01	2	Шланг
	9	2822ДЦ-8100013-03	2	Шланг
	10	80-8101832	1	Шланг
	11	2822-8100011	1	Шланг
	12	2822ДЦ-8101002	1	Штуцер
	14		6	Хомут с червячной резьбой 20-32/9-С6W
	15	70-6702306	2	Втулка

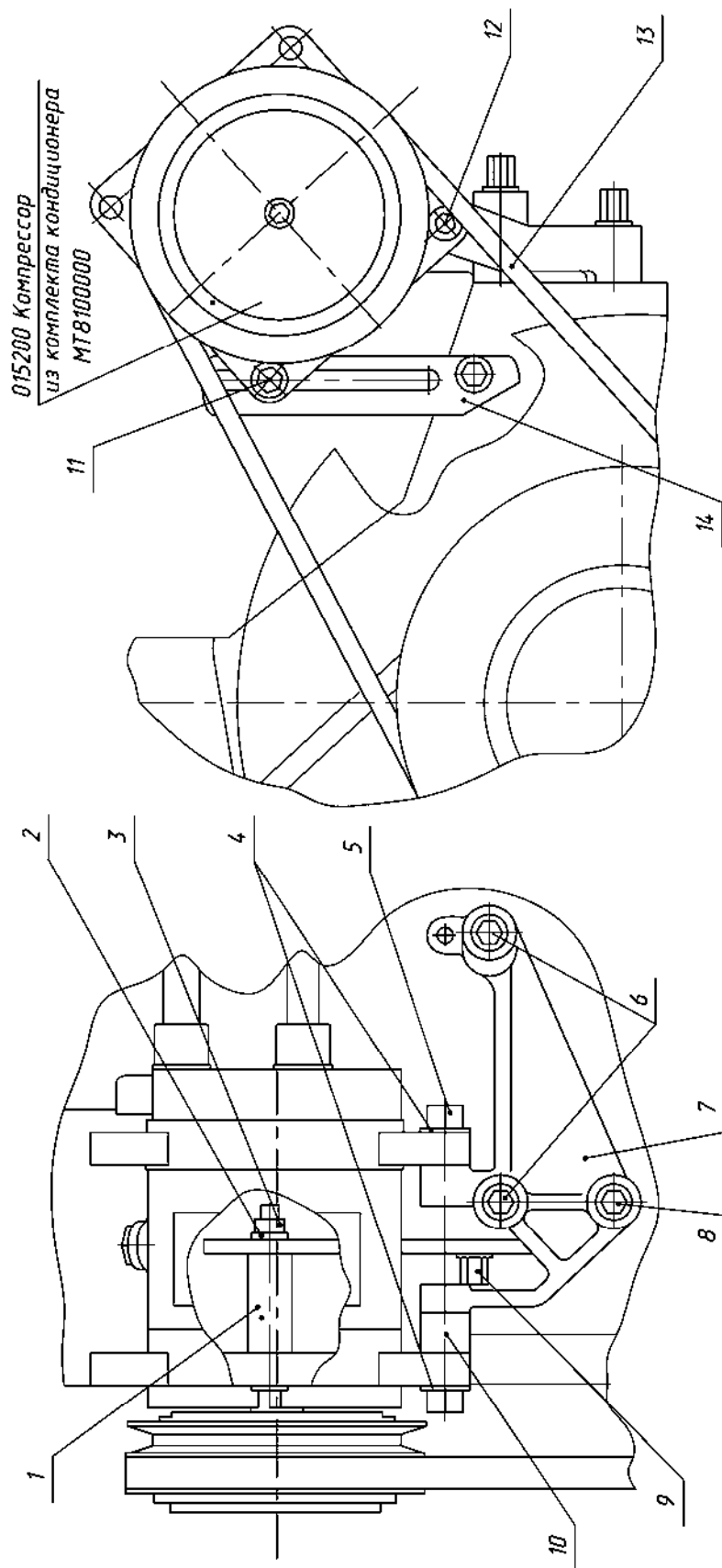


Рис. 81.3 Установка компрессора кондиционера

Группа 81. Система кондиционирования
Подгруппа 8114. Установка компрессора

№ рис.	№ поз.	№ узла или детали	Кол-во	Наименование
81.3		Детали установки компрессора кондиционера – принадлежность двигателя Дойц		
	1		1	0420-8618 Втулка
	2		1	0240-4201 Шайба Ø 8,5
	3		1	0111-2824 Гайка
	4		2	0114-0501 Шайба Ø 10,5
	5		1	0111-0659 Винт M10x30
	6		2	0118-1431 Болт M8x50
	7		1	0420-6795 Кронштейн
	8		1	0114-3362 Болт M8x35
	9		1	0118-1433 Болт M8x20
	10		1	0420-8619 Втулка
	11		1	0114-3364 Болт M8x80
	12		1	0115-1460 Винт M10x50
	13		1	0118-2063 Ремень компрессора H 3710-AVX 13X1125LA-WA
14		1	0224-1219 Пластина натяжная	

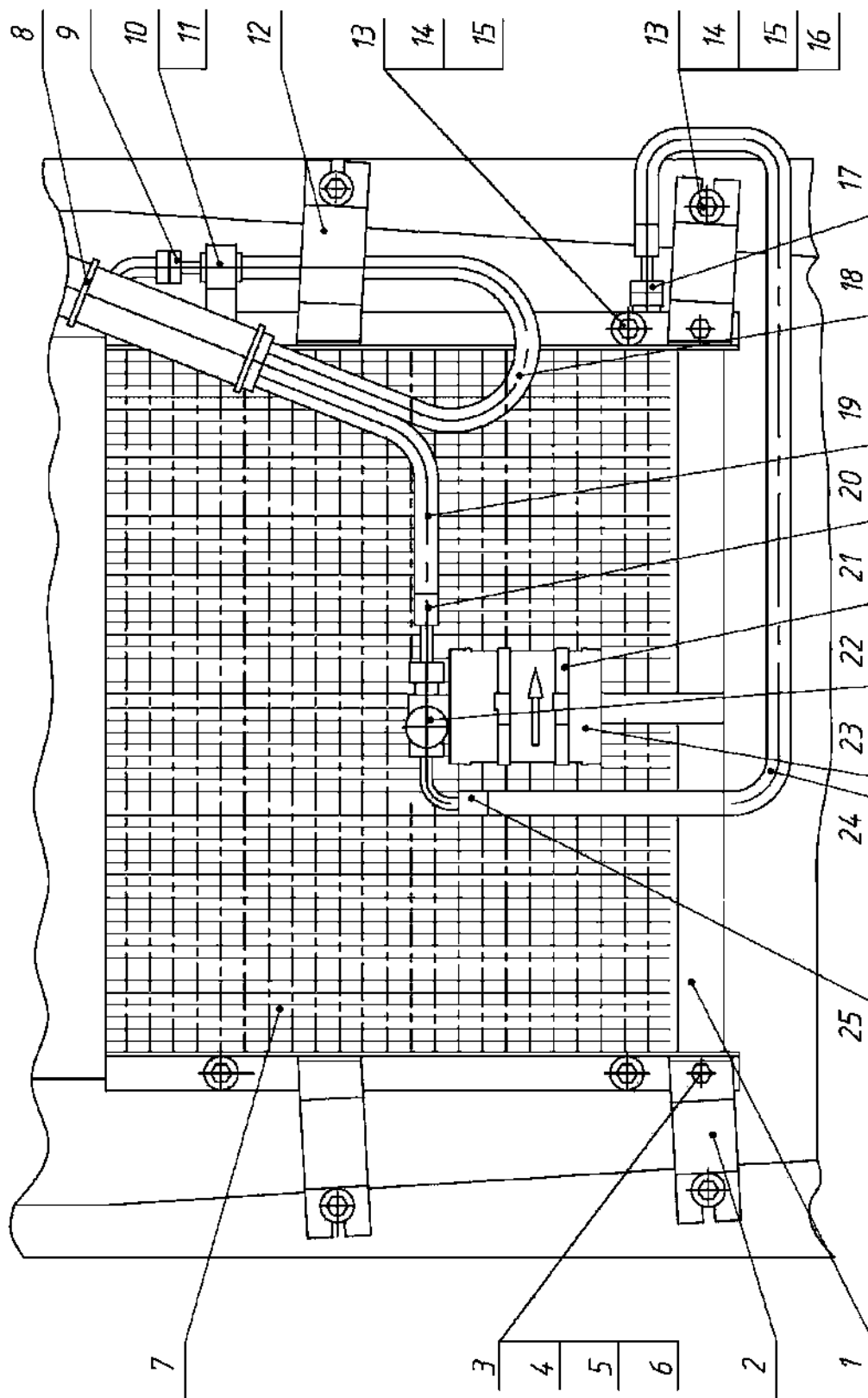


Рис. 81.4 Установка конденсатора и фильтра-осушителя

Группа 81. Система кондиционирования
Подгруппа 8112. Установка конденсатора и фильтра-осушителя

№ рис.	№ поз.	№ узла или детали	Кол-во	Наименование
81.4	1	3022-8112050	1	Кронштейн
	2	3022-8112110	1	Кронштейн
	3		2	Болт М6-6gx25.88.35.019 ГОСТ 7798-70
	4		2	Гайка М6-6Н.6.019 ГОСТ 5915-70
	5		2	Шайба С6.01.019 ГОСТ 11371-78
	6		2	Шайба 6Т ОСТ 37.001.115-75
	7	U00022437*	1	Конденсатор
	8	80-3723045-01	2	Манжета
	9	70108FG095	1	Фитинг
	10	923-3723012	1	Хомутик
	11	3022-8100011	1	Трубка
	12	3022-8112110-01	1	Кронштейн
	13		6	Гайка М8-6Н.6.019 ГОСТ 5915-70
	14		6	Шайба С8.01.019 ГОСТ 6958-78
	15		6	Шайба 8Т ОСТ 37.001.115-75
	16		2	Болт М8-6gx25.88.35.019 ГОСТ 7796-70
	17	70106FG056*	1	Фитинг
	18	90008GN*	1	Шланг N8
	19	90006 GN*	1	Шланг N6
	20	70106 FG039*	1	Фитинг
	21		2	Хомут с червячной резьбой 70-90/9-С6W
	22	043101.1*	1	Датчик давления
	23	017051*	1	Фильтр-осушитель
	24	90006GN*	1	Шланг
	25	70106FG032*	1	Фитинг

* из комплекта кондиционера МТ8100000

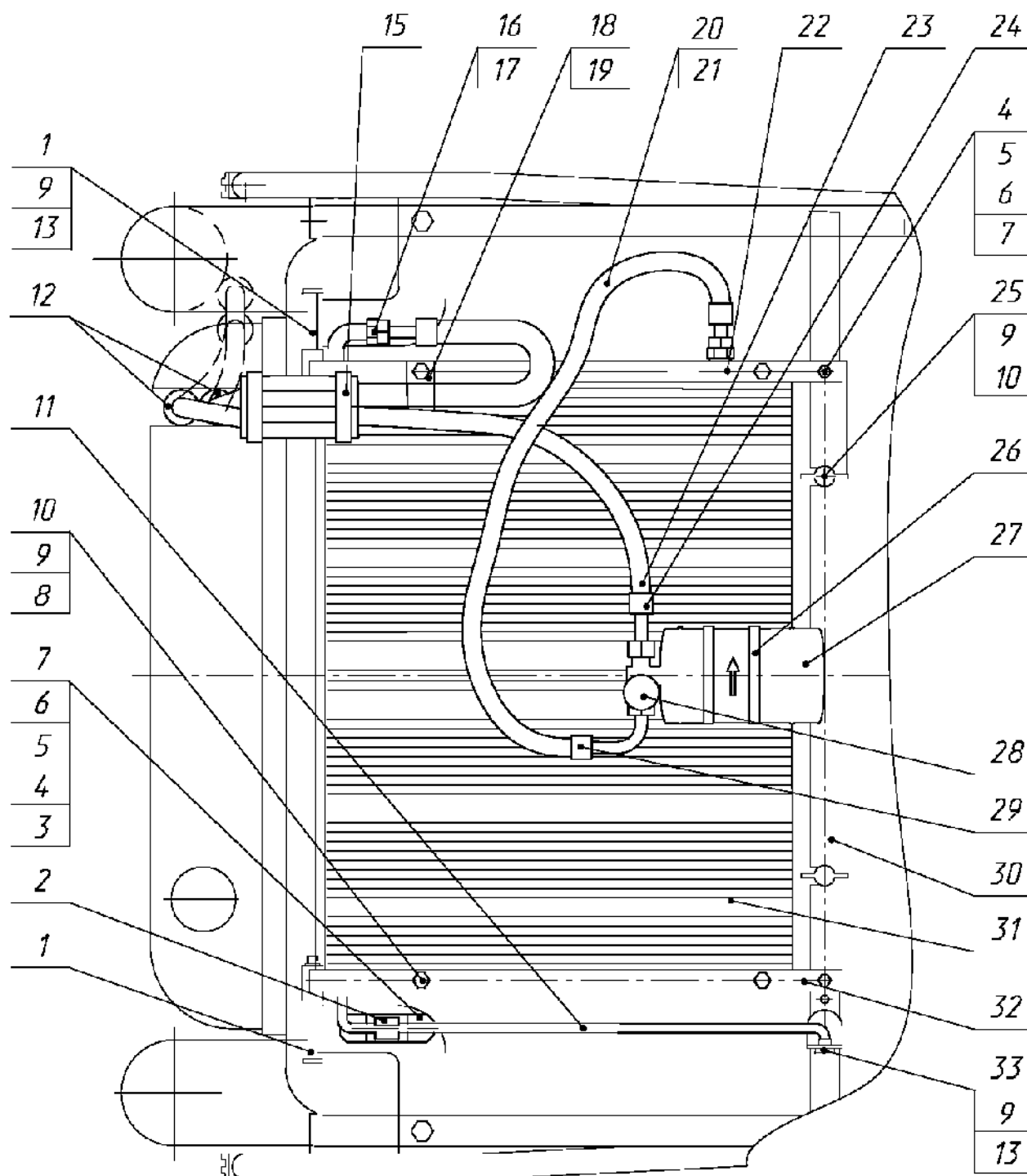


Рис. 81.5 Установка откидного конденсатора и фильтра осушителя

Группа 81. Система кондиционирования
Подгруппа 8112. Установка конденсатора и фильтра-осушителя

№ рис.	№ поз.	№ узла или детали	Кол-во	Наименование
81.5	1	923-8400031	2	Ось
	2	90-8400021	1	Зажим
	3	92П-8400016	1	Пластина
	4		4	Болт М6-6gx20.88.35.019 ГОСТ 7798-70
	5		4	Гайка М6-6Н.6.019 ГОСТ 5915-70
	6		4	Шайба С 6.01.019 ГОСТ 11371-78
	7		4	Шайба 6Т ОСТ 37.001.115-75
	8		4	Гайка М8-6Н.6.019 ГОСТ 5915-70
	9		8	Шайба С 8.01.019 ГОСТ 6958-78
	10		6	Шайба 8Т ОСТ 37.001.115-75
	11	90-8400070	1	Тяга
	12	2822ДЦ-8100013	2	Шланг
	13		3	Шплинт 3,2x25.019 ГОСТ 397-79
	15	80-3723045-01	2	Манжета
	16	70108FG095*	1	Фитинг
	17	90008GN	1	Шланг N8
	18	923-3723012	1	Хомутик
	19	3022-8100011	1	Трубка
	20	70106FG056*	1	Фитинг
	21	9000GN*	1	Шланг N6
	22	2822-812020	1	Кронштейн
	23	90006GN*	1	Шланг N6
	24	70106FG039*	1	Фитинг
	25		2	Гайка М8.6Н.40Л.019 ГОСТ 3032-76
	26		2	Хомут с червячной резьбой 70-90/9-С6W
	27	017051*	1	Фильтр-осушитель
	28	043101.1*	1	Датчик давления
	29	70106FG032*	1	Фитинг
	30	2822-8112015	1	Уголок
	31	U00022437*	1	Конденсатор
	32	2822-8112030	1	Кронштейн
	33	549А-1305044	1	Кольцо

* из комплекта кондиционера МТ8100000

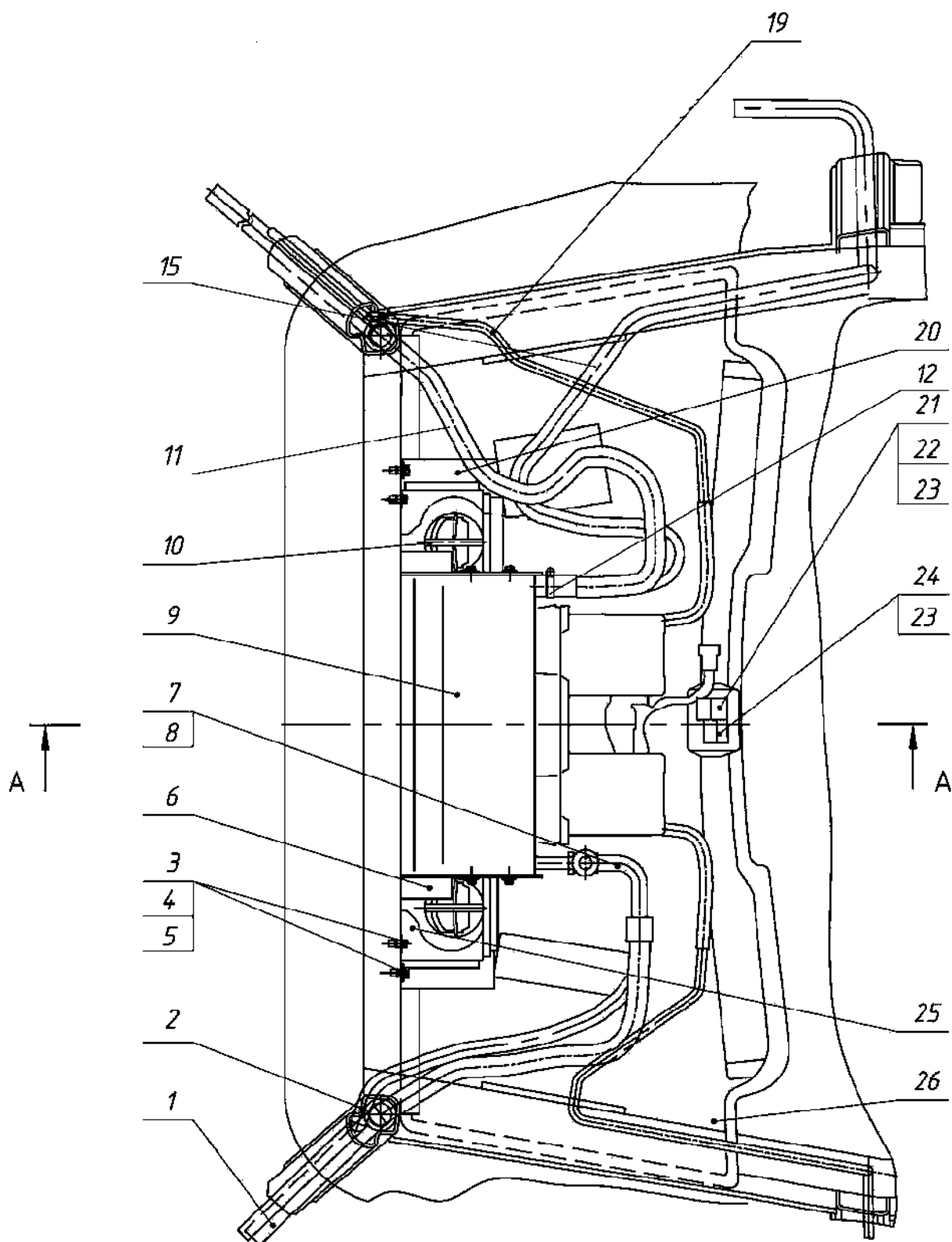


Рис. 81.6 Установка отопителя-охладителя (Вариант А)

Группа 81. Система кондиционирования
Подгруппа 8101. Установка отопителя-охладителя

№ рис.	№ поз.	№ узла или детали	Кол-во	Наименование
81.6	1	90010GN * (L=4500 мм)	1	Шланг N10
	2	90006GN* (L=6500 мм)	1	Шланг N6
	3		10	Болт М8-6gx25.88.35.019 ГОСТ 7796-70
	4		10	Шайба С 6.01.019 ГОСТ 6958-78
	5		10	Шайба 6Т ОСТ 37.001.115-75
	6	3022-8101020	1	Кронштейн
	7	70110FG027*	1	Фитинг
	8	70106FG014*	1	Фитинг
	9	U003CF041E*	1	Климатический блок
	10	1522-8104100	6	Дефлектор
	11	2822ДЦ-8100014	1	Шланг
	12		2	Хомут с червячной резьбой 20-32/9-С6W
	15	2822ДЦ-8100014-01	1	Шланг
	19	3022-8101012	2	Трубка
	20	3022-8101020-01	1	Кронштейн
	21	0682164*	1	Выключатель вентилятора
	22	067060/1*	1	Табличка темп./скорость
	23	068407/0*	2	Ручка элемента управления
	24	068011/1*	1	Термостат
	25	3022-8101017	2	Стенка
	26	1522-8101110-Б или 1522П-8101110 или ОТ 1522-8101110	1	Панель

* из комплекта кондиционера МТ8100000

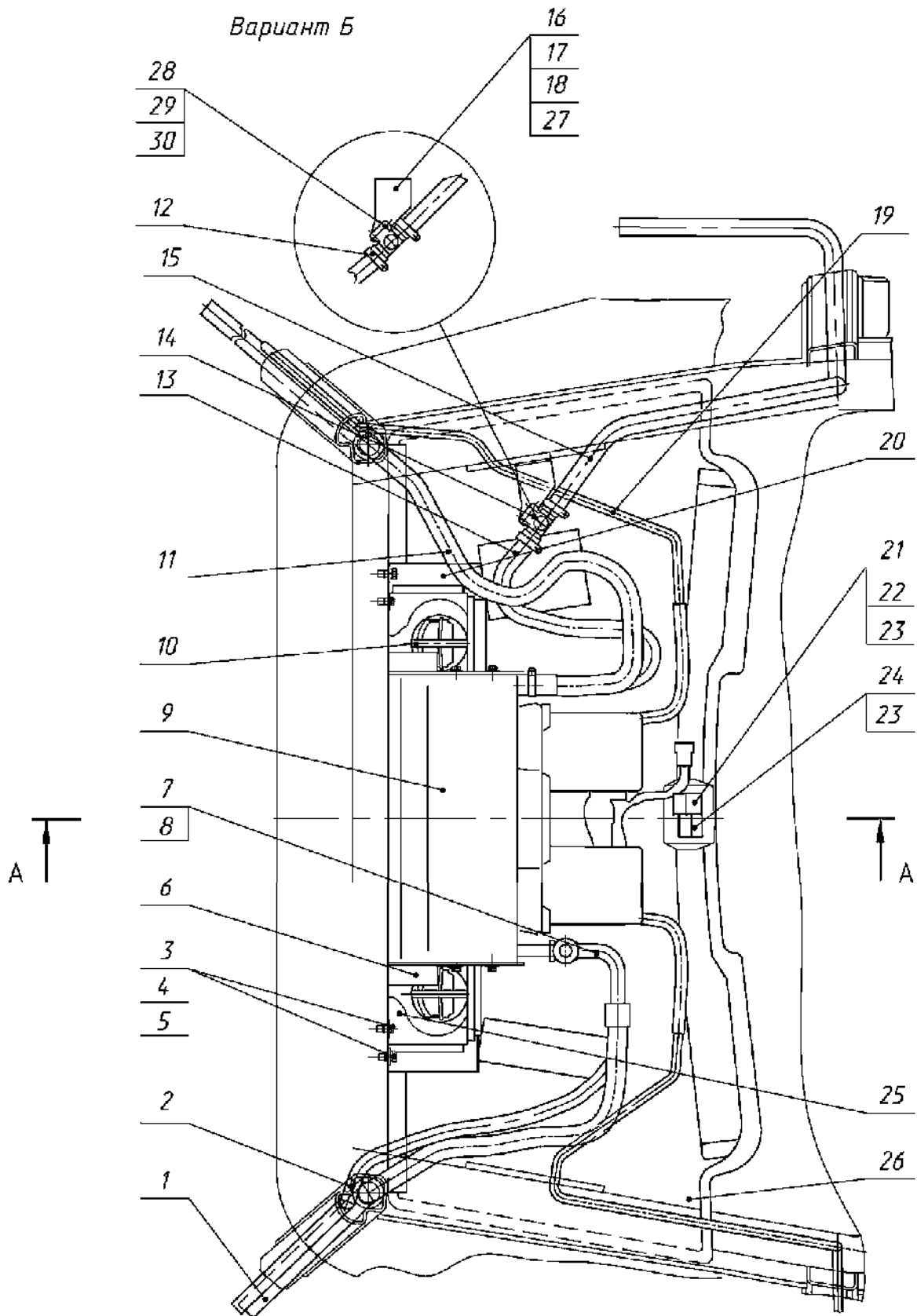


Рис. 81.7 Установка отопителя-охладителя (Вариант Б)

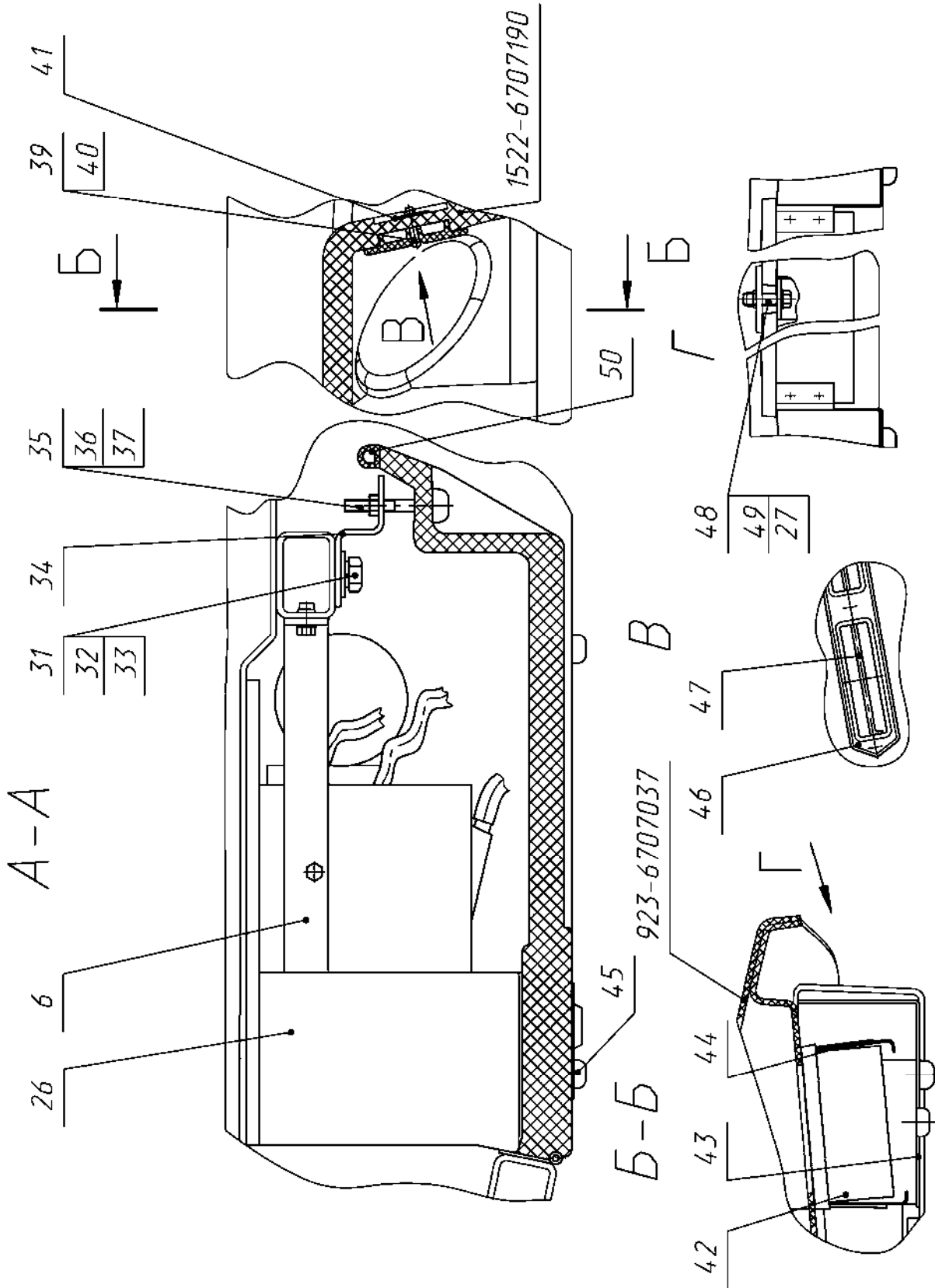


Рис. 81.8 Установка отопителя-охладителя (Вариант Б)

**Группа 81. Система кондиционирования
Подгруппа 8101. Установка отопителя-охладителя**

№ рис.	№ поз.	№ узла или детали	Кол-во	Наименование
81.7 81.8	1	90010GN*	1	Шланг N10
	2	90006GN*	1	Шланг N6
	3		10	Болт М8-6gx25.88.35.019 ГОСТ 7796-70
	4		10	Шайба С 8.01.019 ГОСТ 6958-78
	5		10	Шайба 8Т ОСТ 37.001.115-75
	6	3022-8101020	1	Кронштейн
	7	70110FG027*	1	Фитинг
	8	70110FG014*	1	Фитинг
	9	U003CF041E*	1	Климатический блок
	10	1522-8104100	6	Дефлектор
	11	2822ДЦ-8100014	1	Шланг
	12		4	Хомут с червячной резьбой 20-32/9С6W
	13	1522-8101012-04	1	Шланг
	14		1	Кран ПО 11
	15	2822ДЦ-8100014-01	1	Шланг
	16	1522-8101036	1	Кронштейн
	17		2	Болт М6-6gx25.88.35.019 ГОСТ 7798-70
	18		2	Шайба С 6.01.019 ГОСТ 11371-78
	19	3022-8101012	2	Трубка
	20	3022-8101020-01	1	Кронштейн
	21	0682164*	1	Выключатель вентилятора
	22	067060/1*	1	Табличка темп./скорость
	23	068407/0*	2	Ручка
	24	068011/1*	1	Термостат
	25	3022-8101017	1	Стенка
	26	1522-8101110-Б или 1522П-8101110 или ОТ 1522-8101110	1	Панель
	27		22	Шайба 6Т ОСТ 37.001.115-75
	28		2	Винт В.М5-6gx16.58.019 ГОСТ 17473-80
	29		2	Гайка М5-6Н.6.019 ГОСТ 5927-70
	30		2	Шайба С 5.01.019 ГОСТ 11371-78
	31		2	Болт М16-6gx25.88.35.019 ГОСТ 7796-70
	32		2	Шайба С 16.01.019 ГОСТ 6958-78
	33		2	Шайба 16ОТ ОСТ 37.001.115-75
	34	3022-8101100	2	Кронштейн
	35		2	Болт М8-6gx65.88.35.019 ГОСТ 7796-70
	36		2	Шайба С 8.01.019 ГОСТ 6958-78
	37		2	Шайба 8Т ОСТ 37.001.115-75
	38	A30.04.017-01	2	Колпачок
	39		3	Винт В.М6-6gx40.58.019 ГОСТ 17473-80
	40		3	Гайка М6-6Н.6.019 ГОСТ 5915-70
	41	2522-6105021	3	Шайба
	42		4	Элемент фильтрующий В 4702 ТУ ВУ 500218629.019-2006
	43	1522-8104023-А	2	Решетка
	44	1522-8104030	2	Рамка
	45	A30.04.017	12	Колпачок

* из комплекта кондиционера МТ8100000

**Группа 81. Система кондиционирования
Подгруппа 8101. Установка отопителя-охладителя**

№ рис.	№ поз.	№ узла или детали	Кол-во	Наименование
81.7	46	80-8100011-Б	1	Крышка
81.8	47	80-8100012	2	Заслонка
	48		14	Болт М6-6gx30.88.35.019 ГОСТ 7796-70
	49		22	Шайба С 6.01.019 ГОСТ 11371-78
	50		1	Уплотнитель SD-1-04

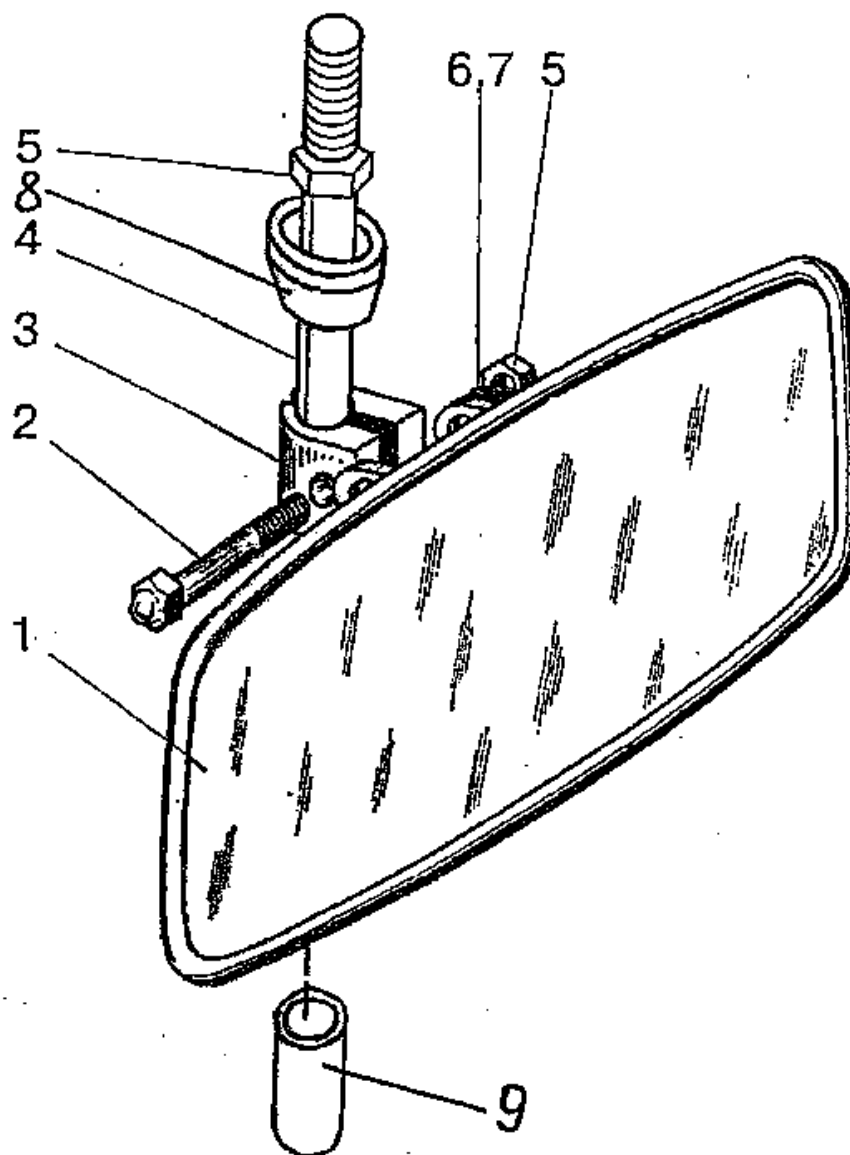


Рис. 82.1. Зеркало внутреннее

**Группа 82. Принадлежности кабины
Подгруппа 8201. Зеркало внутреннее**

№ рис.	№ поз.	№ узла или детали	Кол-во	Наименование
82.1		2522-8201090	1	Установка внутреннего зеркала (1, 4, 5, 8, 9)
	1	80-8201035	1	Зеркало внутреннее (2, 3, 6 ,7)
	2	M8x25	1	Болт
	3	A30.04.071	1	Хомутик
	4	2522-8201091	1	Ось
	5	M8	2	Гайка
	6	ШЧ8	1	Шайба
	7	ШП8	1	Шайба
	8	2522-8201092	1	Колпачок
9	70-6700103	1	Колпак	

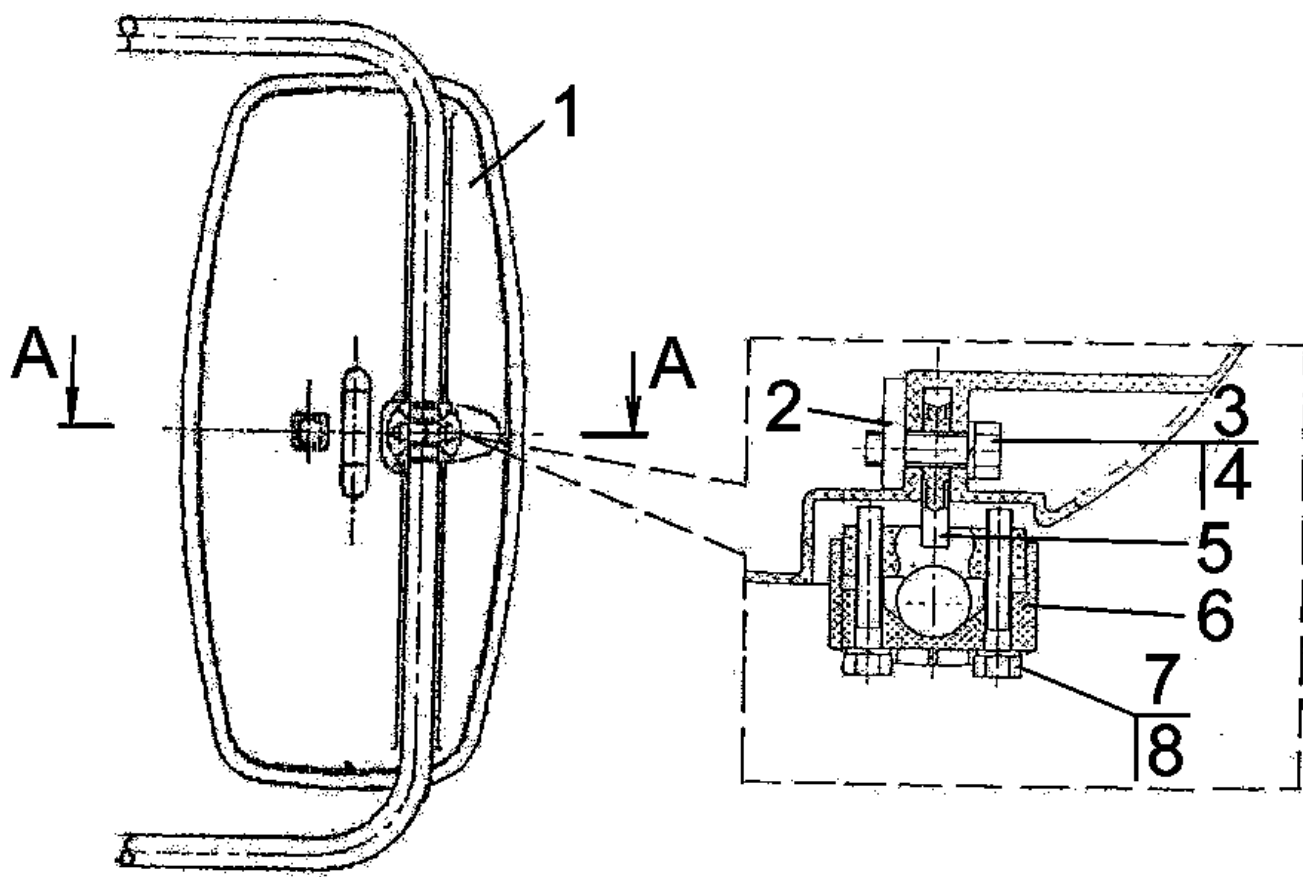


Рис. 82.2. Зеркало наружное

**Группа 82. Принадлежности кабины
Подгруппа 8201. Зеркало наружное**

№ рис.	№ поз.	№ узла или детали	Кол-во	Наименование
82.2	1	САКД 458201.050	2	Зеркало наружное
	2	САКД 458201.075	2	Пластина
	3	M8x35	2	Болт
	4	ШП 8	2	Шайба
	5	САКД 458201.062	2	Кронштейн
	6	САКД 458201.064	2	Втулка
	7	M6x40	4	Болт
	8	ШП 6	4	Шайба

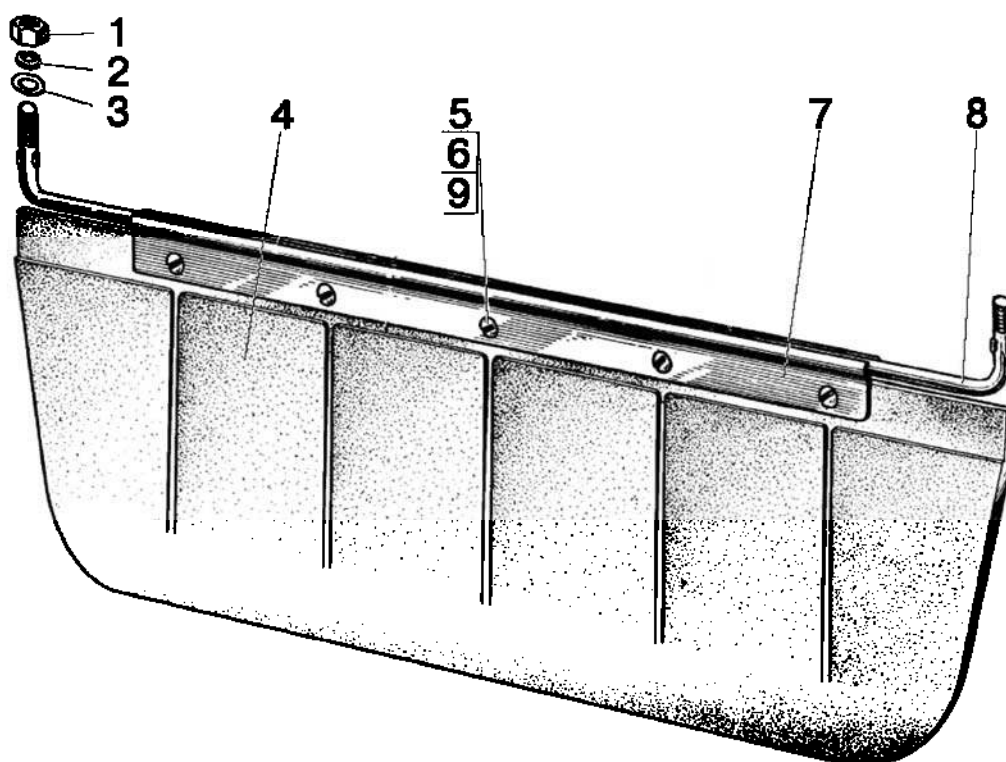


Рис. 82.3 Козырек противосолнечный

**Группа 82. Принадлежности кабины
Подгруппа 8204. Козырек противосолнечный**

№ рис.	№ поз.	№ узла или детали	Кол-во	Наименование
82.3		80П-8204010	1	Козырек противосолнечный (1-9)
	1	М6-6Н.6.019 ГОСТ 5915-70	2	Гайка
	2	6Т ОСТ 37.001.115-75	2	Шайба
	3	С 6.01.019 ГОСТ 6958-78	2	Шайба
	4	70-8204011-А	1	Козырек
	5	В.М4-6гх10.58.019 ГОСТ 17473-80	5	Винт
	6	М4-6Н.6.019 ГОСТ 5927-70	5	Гайка
	7	70-8204014	2	Держатель
	8	80П-8204011	1	Ось
9	4 ОСТ 37.001.115-75	5	Шайба	

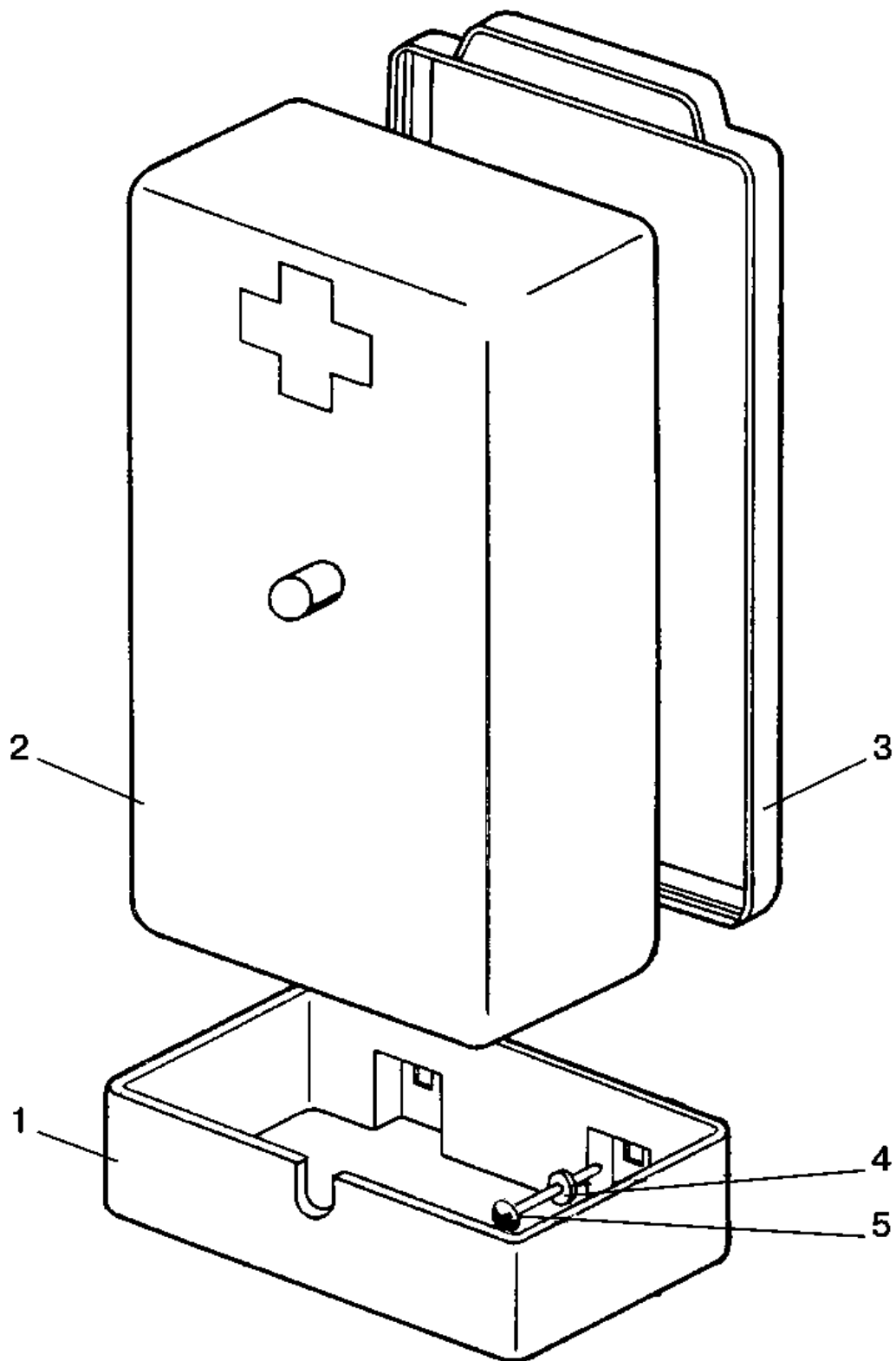


Рис. 39.2. Аптечка

**Группа 39. Инструмент и принадлежности
Подгруппа 3912. Аптечка**

№ рис.	№ поз.	№ узла или детали	Кол-во	Наименование
82.4		2522-3912150	1	Аптечка
	1	70-3912153-A	1	Кронштейн
	2	70-3912152	1	Корпус
	3	70-3912151	1	Крышка
	4	С6.01.08 кп.019	2	Шайба ГОСТ 11371-78
	5	В.6-6gx20.58.019	2	Винт ГОСТ 17473-80

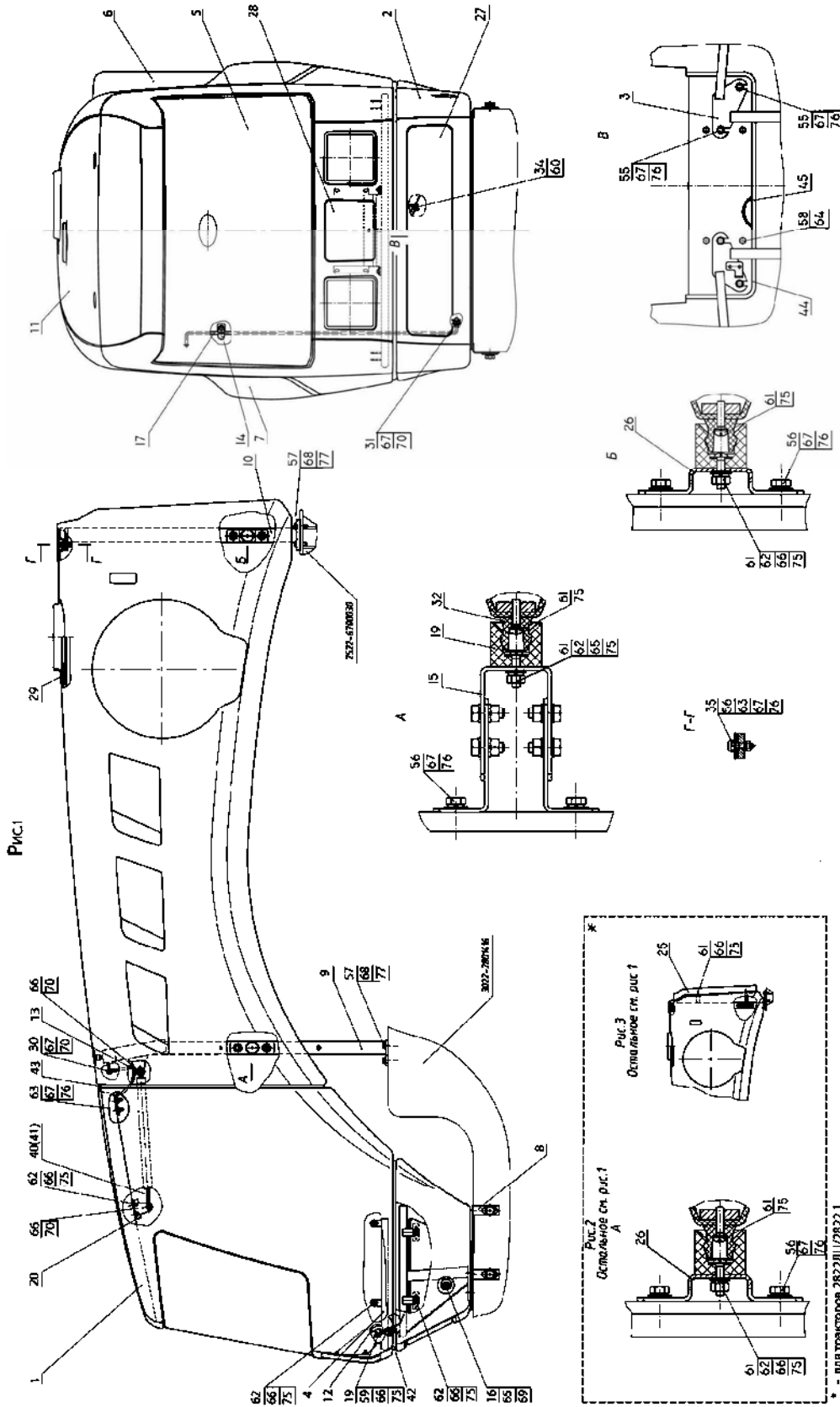


Рис. 84.1. Капот

**Группа 84. Облицовка
Подгруппа 8402. Капот**

№ рис.	№ поз.	№ узла или детали	Кол-во	Наименование
84.1	1	2523-8400015	1	Маска
	2	2523-8400030	1	Поддон
	3	2523-8400040	1	Рама
	4	2523-8400045	1	Дуга
	5	2523-8401120	1	Решетка
	6	2523-8402020-А	1	Боковина
	7	2523-8402020-01	1	Боковина
	8	2523-8402040	1	Проставка
	9	2822ДЦ-8402060	1	Рамка
	10	2822ДЦ-8402070	1	Опора
	11	2523-8402110-Б	1	Панель
	12	2523-8402420	1	Скоба
	13	2523-8402445	2	Петля
	14	2523-8402450	1	Зажим
	15	2523-8402460	10	Опора
	16	822-8400080-02	1	Трос управления
	17	90-8400070-04	1	Тяга
	18	85-8402070	4	Обойма
	19	80-8402410	1	Замок
	20	80-6708225-01	2	Кронштейн
	25	2822ДЦ-8400017	1	Обечайка
	26	2523-8400018	4	Опора
	27	2523-8401088	1	Решетка
	28	2523-8401122	1	Решетка
	29	2522-8402266-Б	1	Уплотнитель
	30	923-8400031	2	Ось
	31	549А-1305044	1	Кольцо
	32	85-8402071	4	Фиксатор
	34	70-4803023	1	Муфта
	35	А30.04.017-01	4	Колпачок
	40	11.5.6308010	2	Пружина газовая (доп.зам.на поз.41)
	41	01625033А	2	Пружина газовая (доп.зам.на поз.40)
	42	В716-09	1	Профиль (1800м)
	43	А37.08.045	1	Уплотнитель (2х0,69м)
	44	А37.08.045	1	Уплотнитель (1,08м)
	45	А37.08.045	1	Уплотнитель (0,045м)
	55		4	Болт М8-6gx20.88.35.019 ГОСТ 7796-70
	56		12	Болт М8-6gx30.88.35.019 ГОСТ 7796-70
	57		8	Болт М10-6gx30.88.35.019 ГОСТ 7796-70
	58		4	Болт М10-6gx50.88.35.019 ГОСТ 7795-70
	59		2	Болт М6-6gx14.88.35.019 ГОСТ 7798-70
	60		2	Винт В.М5-6gx12.58.019 ГОСТ 17473-80
	61		16	Винт В.М6-6gx20.58.019 ГОСТ 17473-80
	62		20	Гайка М6-6Н.6.019 ГОСТ 5915-70
	63		4	Гайка М8-6Н.6.019 ГОСТ 5915-70
	64		4	Гайка М10-6Н.6.019 ГОСТ 5915-70
	65		1	Гайка М12х1,25-6Н.6.019 ГОСТ 5915-70
66		33	Шайба С 6.01.019 ГОСТ 6958-78	
67		20	Шайба С 8.01.019 ГОСТ 6958-78	

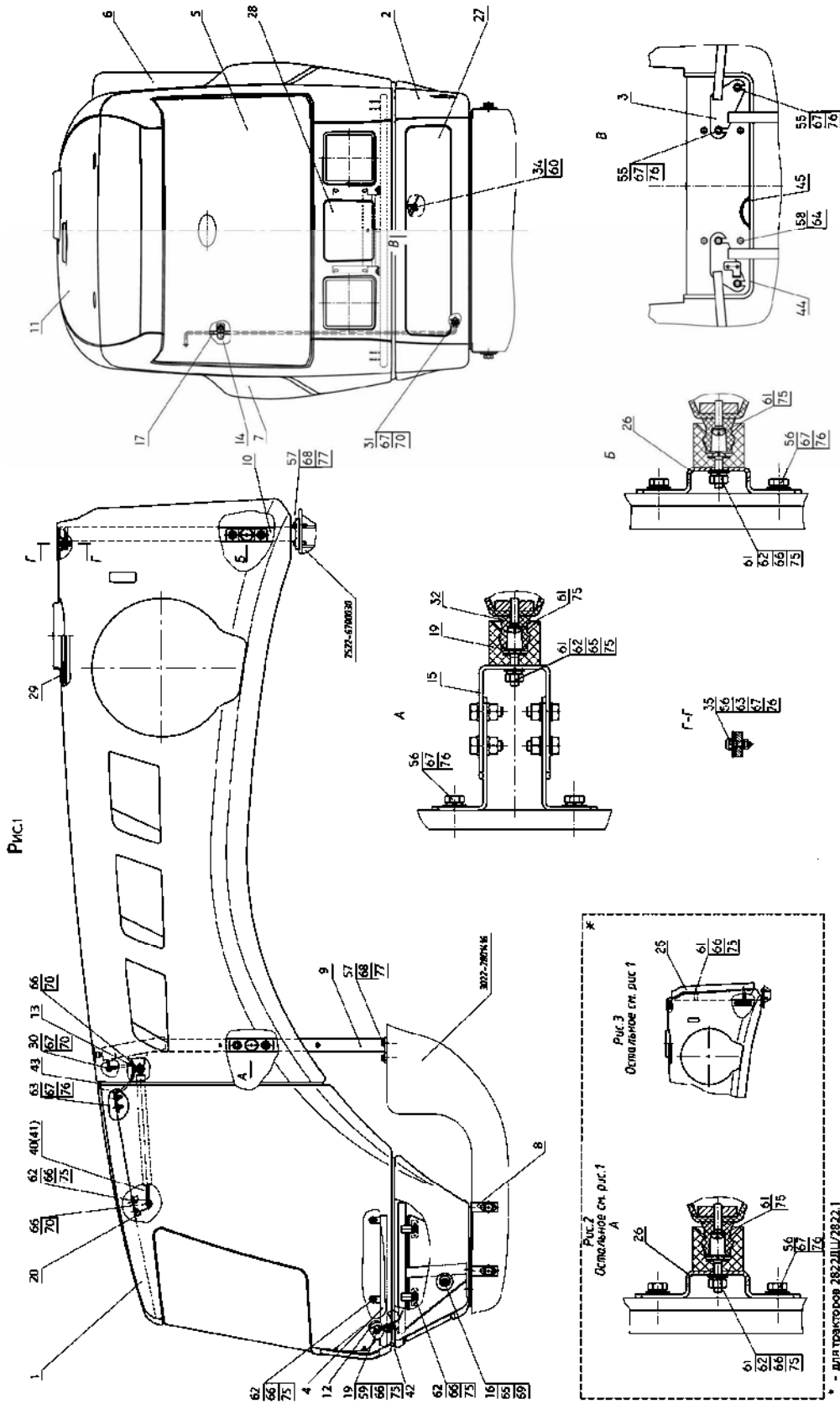


Рис. 84.1. Капот

Группа 84. Облицовка
Подгруппа 8402. Капот

№ рис.	№ поз.	№ узла или детали	Кол-во	Наименование
84.1	68		8	Шайба С 10.01.019 ГОСТ 6958-78
	69		1	Шайба С 12.01.019 ГОСТ 6958-78
	70		7	Шплинт 3,2х25 ГОСТ 397-79
	75		32	Шайба 6Т ОСТ 37.001.115-75
	76		20	Шайба 8Т ОСТ 37.001.115-75
	77		8	Шайба 10 ОТ ОСТ 37.001.115-75

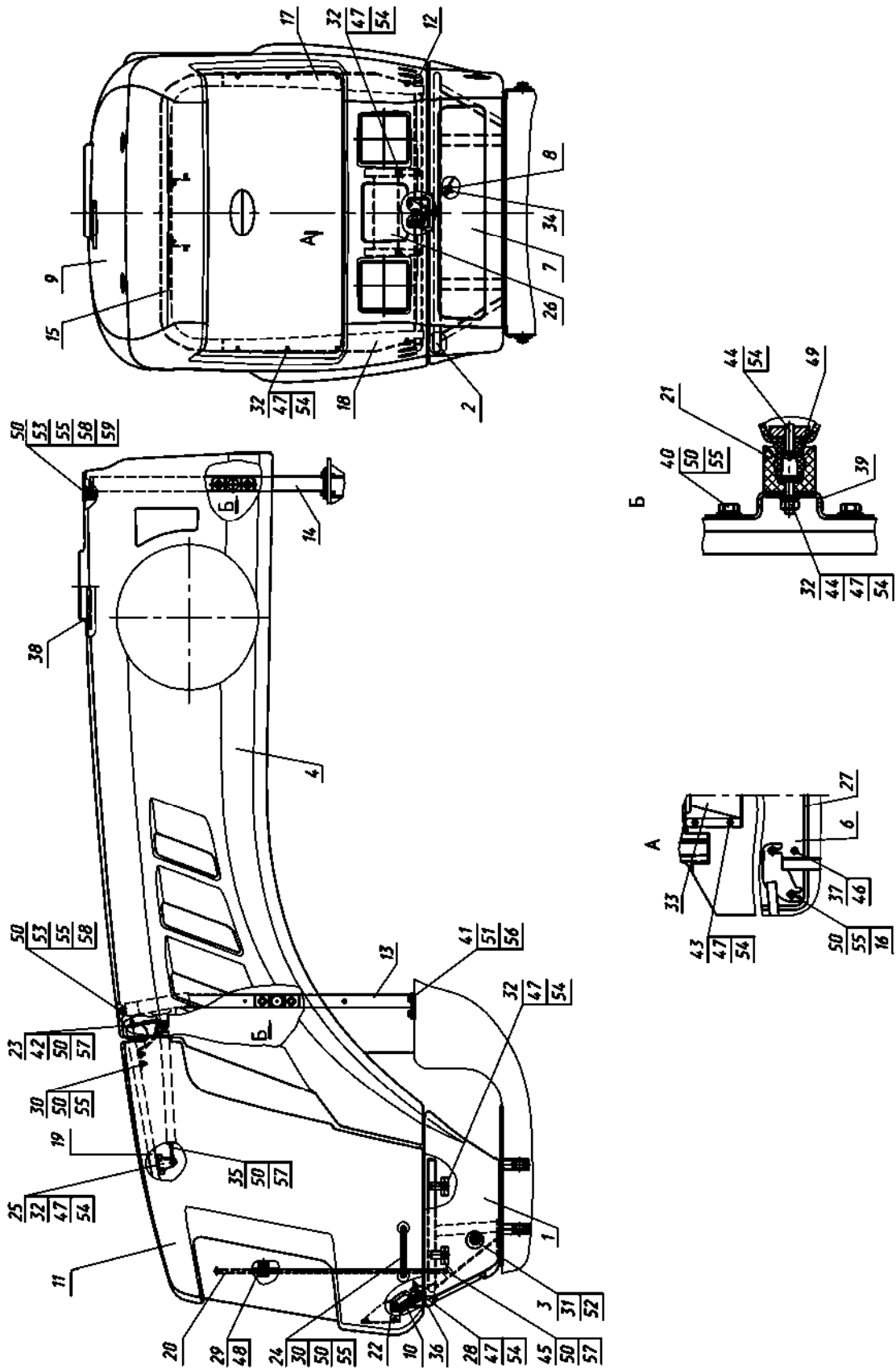


Рис. 84.2. Капот (вариант с выносом насоса-дозатора)

Группа 84. Облицовка
Подгруппа 8402. Капот (вариант с выносом насоса-дозатора)

№ рис.	№ поз.	№ узла или детали	Кол-во	Наименование
84.2	1	3023.3-8400030	1	Поддон
	2	3023-8400040	1	Рама
	3	822-8400080-02	1	Трос управления
	4	3023-8402020	1	Боковина
	5	3023-8402020-01	1	Боковина
	6	3023-8402040	1	Проставка
	7	2523-8401088	1	Решетка
	8	70-4803023	1	Муфта
	9	3023-8402110	1	Панель
	10	80-8402410	1	Замок
	11	3023-8400015	1	Маска
	12	3023-8400045	1	Кронштейн
	13	2822ДЦ-8402060-Б	1	Рамка
	14	2822ДЦ-8402070-Б	1	Опора
	15	3023-8402230	1	Кронштейн
	16	M8-6gx20.88.35.019	6	Болт ГОСТ 7796-70
	17	3023-8402235	1	Кронштейн
	18	3023-8402235	1	Кронштейн
	19	3023-8402240	1	Каркас
	20	90-8400070-04	1	Тяга
	21	85-8402070	4	Обойма
	22	3023-8402420	1	Скоба
	23	2523-8402445	2	Петля
	24	921.3-8402250-А	2	Поручень
	25	80-6708225-01	2	Кронштейн
	26	3023-8401122	1	Решетка
	27	A37.08.037	1	Уплотнитель (L=1.08 мм)
	28	M6-6gx14.88.35.019	2	Болт ГОСТ 7798-70
	29	3023-8400102	1	Кронштейн
	30	M8-6H.6.019	8	Гайка ГОСТ 5915-70
	31	M12x1.25-6H.6.019	1	Гайка ГОСТ 5915-70
	32	M6-6H.6.019	22	Гайка ГОСТ 5915-70
	33	3023-8402051	1	Коробка
	34	B.M5-6gx12.58.019	2	Винт ГОСТ 17473-80
	35	11.5.6308010	1	Пружина газовая
	36	A37.08.045	1	Уплотнитель (L=1.64 мм)
	37	M10-6gx50.88.35.019	2	Болт ГОСТ 7795-70
	38	2523-8402266-Б	1	Уплотнитель
	39	2523-8400018	4	Опора
	40	M8-6gx30.88.35.019	10	Болт ГОСТ 7796-70
	41	M10-6gx30.88.35.019	8	Болт ГОСТ 7796-70
	42	923-8400031	2	Ось
	43	M6-6gx20.88.35.019	19	Болт ГОСТ 7798-70
	44	B.M6-6gx25.58.019	8	Винт ГОСТ 17473-86
	45	549A-1305044	1	Кольцо
	46	M10-6H.6.019	2	Гайка ГОСТ 5915-70
	47	C6.01.019	41	Шайба ГОСТ 6958-78
	48	90-8400021	1	Зажим
	49	85-8402071	4	Фиксатор

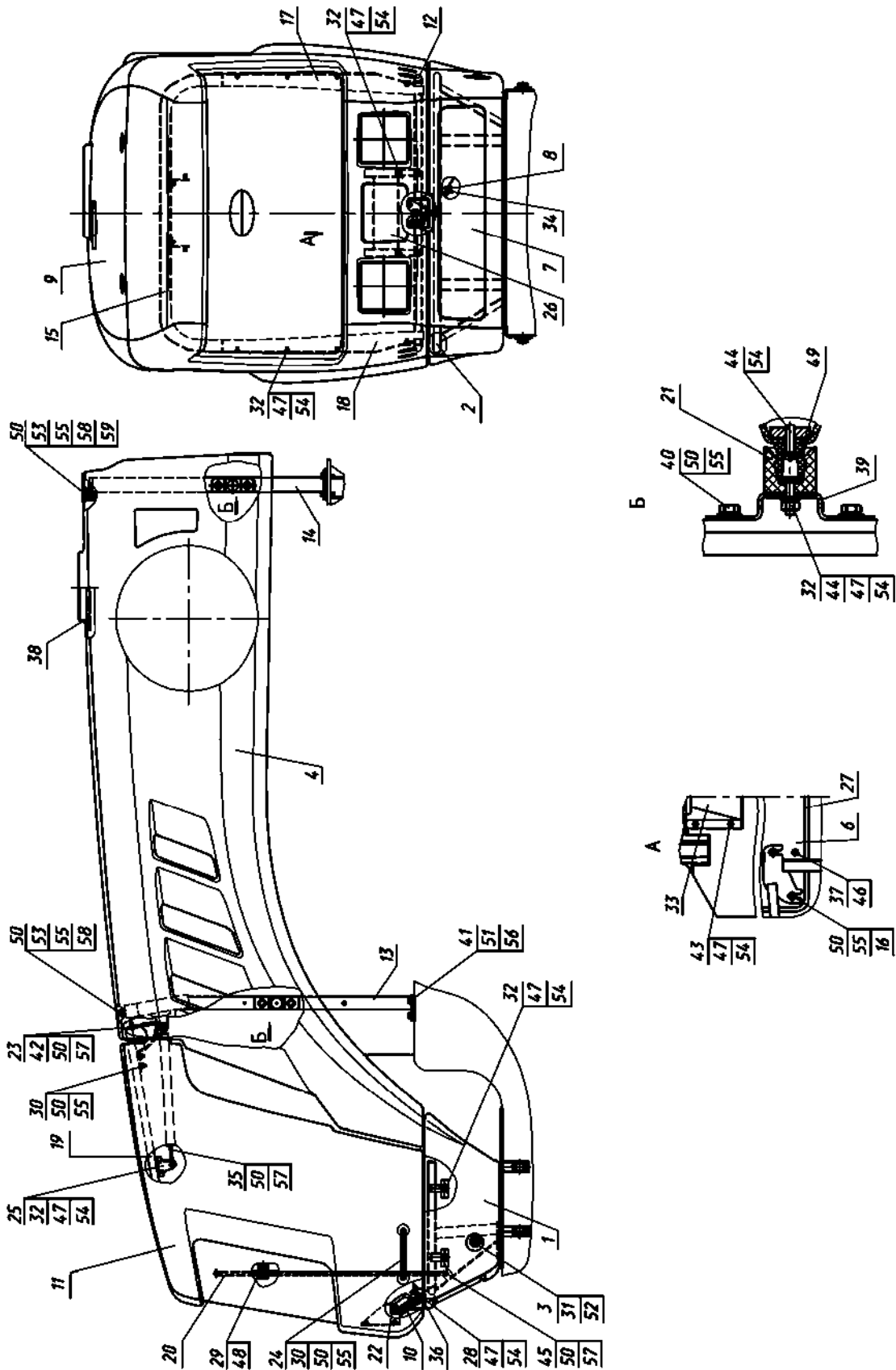


Рис. 84.2. Капот (вариант)

Группа 84. Облицовка
Подгруппа 8402. Капот (вариант)

№ рис.	№ поз.	№ узла или детали	Кол-во	Наименование
84.2	50	С8.01.019	33	Шайба ГОСТ 6958-78
	51	С10.01.019	8	Шайба ГОСТ 6958-78
	52	С12.01.019	1	Шайба ГОСТ 6958-78
	53	А30.04.017-01	4	Колпачок
	54	6Т	45	Шайба ОСТ 37.001.115-75
	55	8Т	24	Шайба ОСТ 37.001.115-75
	56	10 ОТ	8	Шайба ОСТ 37.001.115-75
	57	3.2х25.019	7	Шплинт ГОСТ 397-79
	58	М8-6Н.6.019	2	Гайка ГОСТ 5915-70

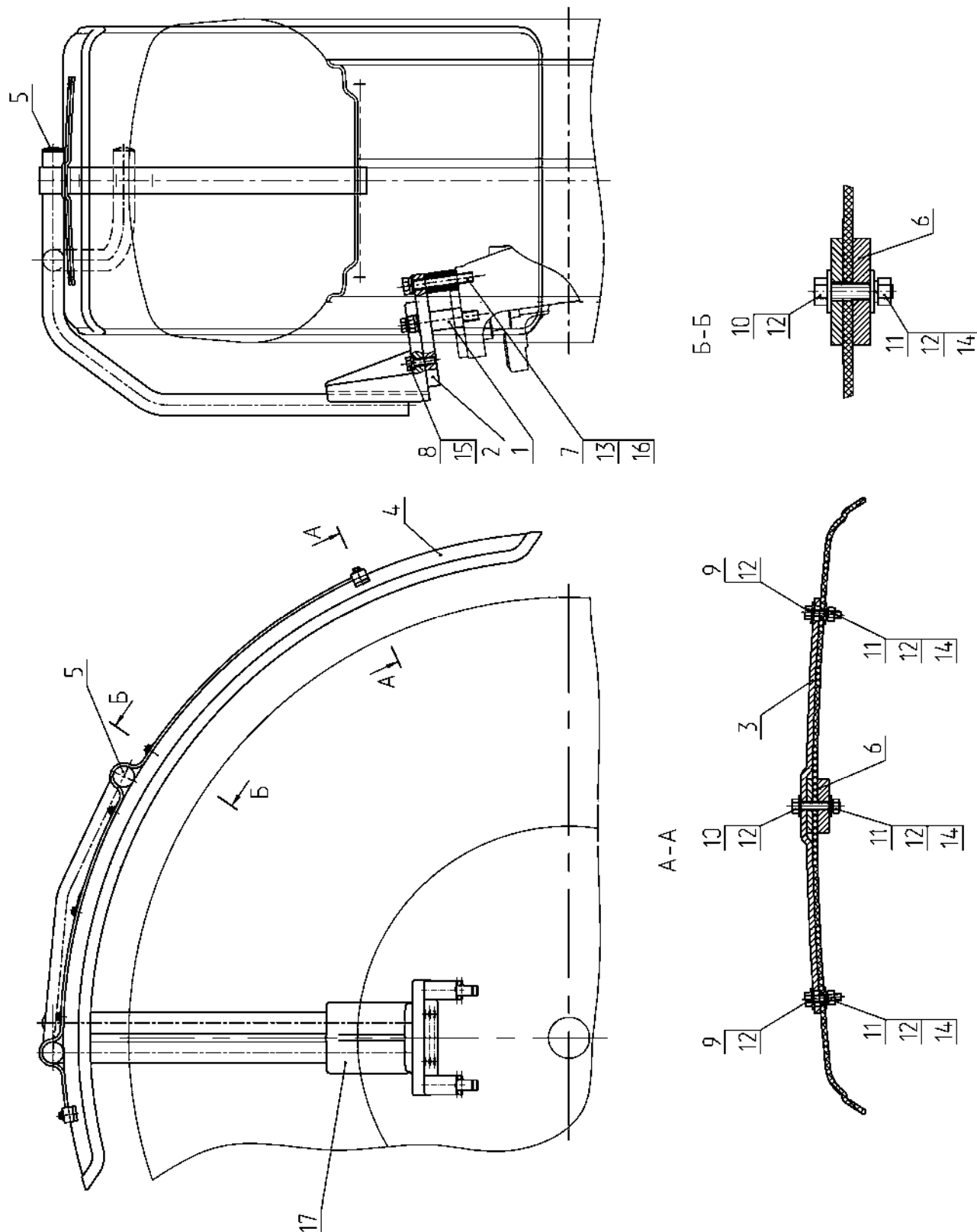


Рис. 84.3 Крылья передние

Группа 84. Облицовка
Подгруппа 8403. Крылья передние

№ рис.	№ поз.	№ узла или детали	Кол-во	Наименование
84.3	1	2522-8403011	8	Втулка
	2	2522-8403012	2	Основание
	3	2522-8403013	4	Планка
	4	2522-8403014 или 2522-8403014-Б	1	Крыло
	5	2522-8403021	4	Пробка
	6	2522-8403022	2	Усилитель
	7		8	Болт М16-6gx100.88.35.019 ГОСТ 7795-70
	8		8	Болт М12-6gx40.88.35.019 ГОСТ 7796-70
	9		16	Болт М6-6gx25.88.35.019 ГОСТ 7798-70
	10		4	Болт М6-6gx35.88.35.019 ГОСТ 7798-70
	11		20	Гайка М6-6Н.6.019 ГОСТ 5915-70
	12		40	Шайба 6Т ОСТ 37.001.115-75
	13		8	Шайба С 16.01.019 ГОСТ 11371-78
	14		20	Шайба 6Т ОСТ 37.001.115-75
	15		8	Шайба 12 ОТ ОСТ 37.001.115-75
	16		8	Шайба 16 ОТ ОСТ 37.001.115-75
	17		2522-8403015/-01	1

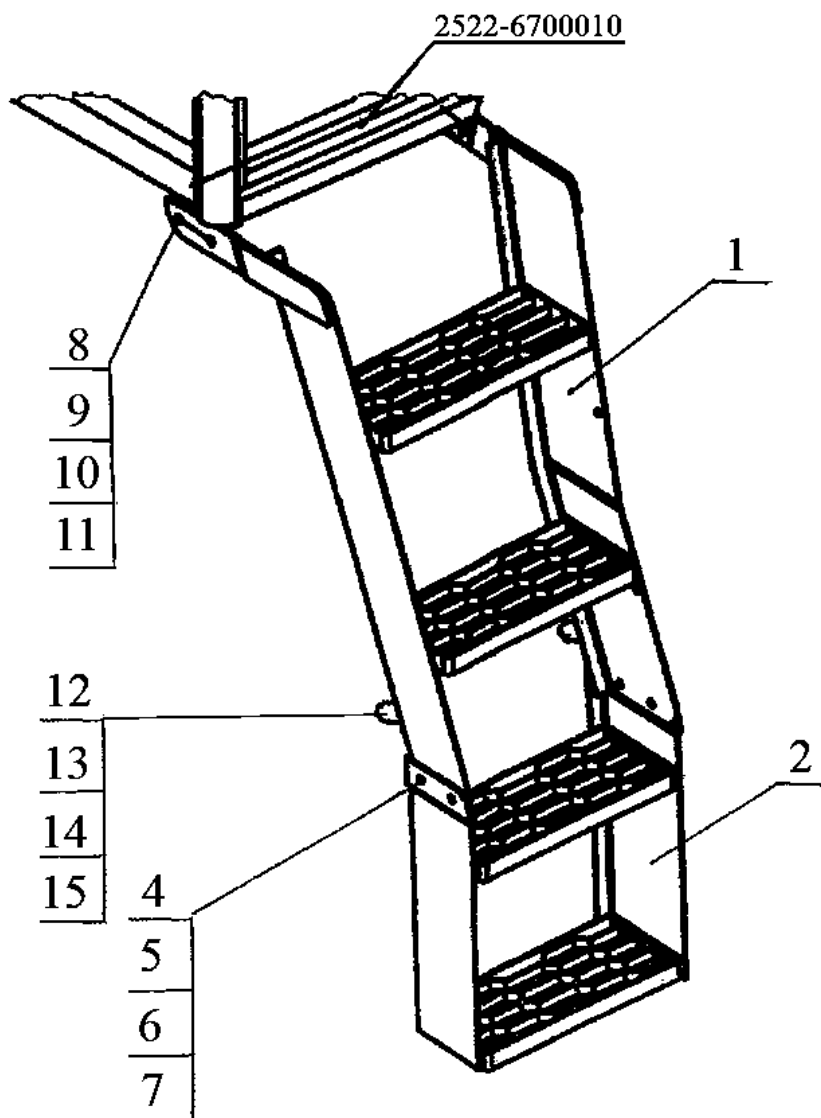


Рис. 84.4 Подножка

Группа 84. Облицовка
Подгруппа 8405. Подножка

№ рис.	№ поз.	№ узла или детали	Кол-во	Наименование
84.4	1	2522-8405010-Б	1	Подножка
	2	2522-8405020-Б	1	Подножка
	4		4	Болт М10-6gx25.88.35.019 ГОСТ 7796-70
	5		4	Гайка М10-6Н.6.019 ГОСТ 5915-70
	6		4	Шайба С 10.01.019 ГОСТ 11371-78
	7		4	Шайба 10 ОТ ОСТ 37.001.115-75
	8		4	Болт М12-6gx35.88.35.019 ГОСТ 7796-70
	9		4	Гайка М12-6Н.6.019 ГОСТ 5915-70
	10		4	Шайба С 12.01.019 ГОСТ 6958-78
	11		4	Шайба 12 ОТ ОСТ 37.001.115-75
	12	85-8402070	2	Обойма
	13		2	Винт В.М6-6gx25.58.019 ГОСТ 17473-80
	14		2	Гайка М6-6Н.6.019 ГОСТ 5915-70
	15		4	Шайба С 6.01.019 ГОСТ 6958-78

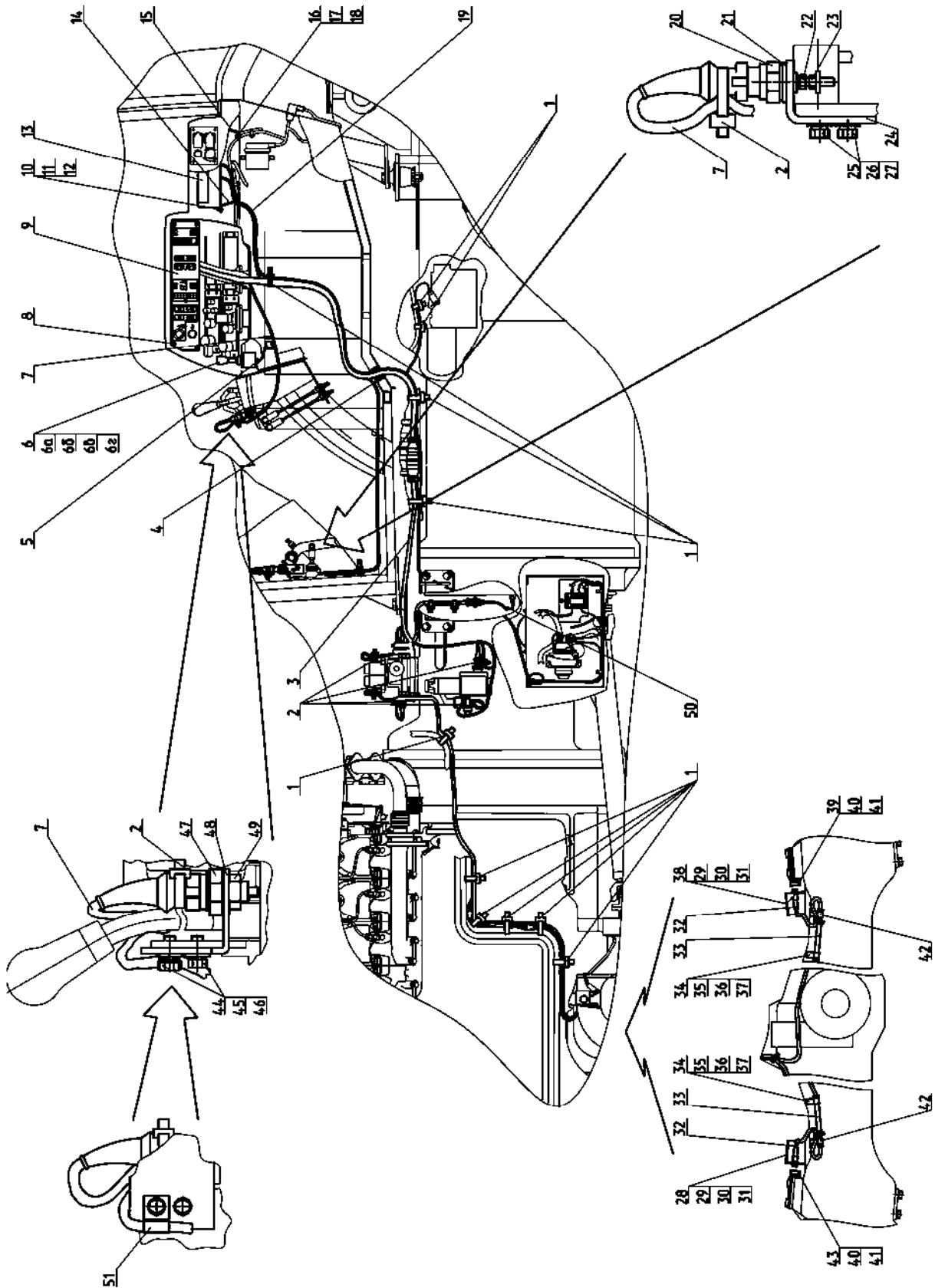


Рис. 87.1 Управление БД, ПВМ, ВОМ и переключением передач

Группа 87. Электронные системы и управление
Подгруппа 8700. Управление БД, ПВМ, ВОМ и переключением передач
3022-8700250-В1

№ рис.	№ поз.	№ узла или детали	Кол-во	Наименование
87.1	1	80-3723045-01	12	Манжета
	2	80-3723045	23	Манжета
	3	3022-3724835-В1	1	Жгут
	4	70-3823042-02	1	Втулка
	5	3022-3724826	1	Жгут
	6	WET1234DFW (034229)	1	Джойстик
	6а	121030-0805 (093806)	1	Чехол
	6б		4	Винт В.М4-6gx20.58.019 ГОСТ 17473-80
	6в		4	Шайба С4.01.019 ГОСТ 11371-78
	6г		4	Шайба 4 ОСТ 37.001.115-75
	7	3022-3724825-В1	1	Жгут
	8		4	Винт В.М6-6gx20.58.019 ГОСТ 17474-80
	9	3761.052	1	Блок электронный КЭСУ
	10		4	Винт В.М5-6gx12.58.019 ГОСТ 17473-80
	11		4	Шайба С5.01.019 ГОСТ 11371-78
	12		4	Шайба 5Т ОСТ 37.001.115-75
	13	3761.70	1	Блок коммутации и защиты серии 3000
	14	3022-8700251	1	Кронштейн
	15	3022-8700251-01	1	Кронштейн
	16		4	Болт М6-6gx20.88.35.019 ГОСТ 7798-70
	17		4	Шайба С6.01.019 ГОСТ 11371-78
	18		4	Шайба 6Т ОСТ 37.001.115-75
	19	3022-3724845-В1	1	Жгут
	20	ВК 12-51	1	Выключатель
	21		1	Шайба С16.01.019 ГОСТ 11371-78
	22		1	Болт М6-6gx20.88.35.019 ГОСТ 7798-70
	23		1	Гайка М6-6Н.04.019 ГОСТ 5927-70
	24	2102-8700713	1	Кронштейн
	25		2	Болт М8-6gx20.88.35.019 ГОСТ 7796-70
	26		2	Шайба С8.01.019 ГОСТ 11371-78
	27		2	Шайба 8Т ОСТ 37.001.115-75
	28	2522-8700027	1	Кронштейн
	29		4	Болт М10-6gx40.88.35.019 ГОСТ 7796-70
	30		4	Гайка М10-6Н.6.019 ГОСТ 5915-70
	31		4	Шайба 10 ОТ ОСТ 37.001.115-75
	32	ЭВИТ-С3	2	Выключатель
	33	2522-8700028	2	Труба
	34	2522-8700032	2	Прижим
	35		2	Болт М8-6gx20.88.35.019 ГОСТ 7796-70
	36		2	Шайба С8.01.019 ГОСТ 6958-78
	37		2	Шайба 8Т ОСТ 37.001.115-75
	38	2522-8700027-01	1	Кронштейн
	39	2522-8700131	1	Кронштейн
	40		4	Болт М8-6gx16.88.35.019 ГОСТ 7796-70
41		4	Шайба 8Т ОСТ 37.001.115-75	
42	1321-8700031	2	Хомут	
43	2522-8700026	1	Кронштейн	
44		2	Болт М8-6gx14.88.35.019 ГОСТ 7798-70	

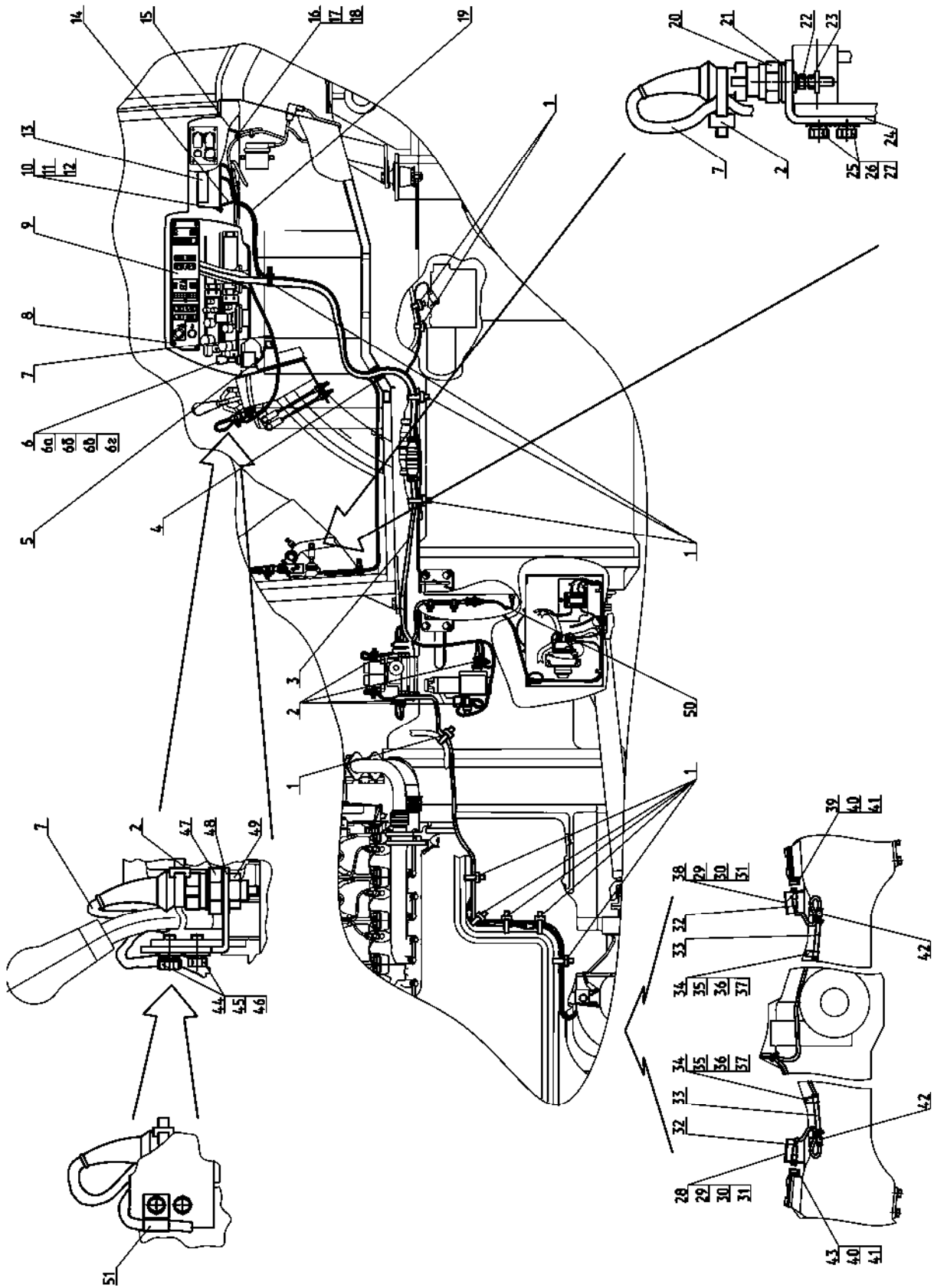


Рис. 87.1 Управление БД, ПВМ, ВОМ и переключением передач

Группа 87. Электронные системы и управление
Подгруппа 8700. Управление БД, ПВМ, ВОМ и переключением передач
3022-8700250-В1

№ рис.	№ поз.	№ узла или детали	Кол-во	Наименование
87.1	45		2	Шайба С8.01.019 ГОСТ 11371-78
	46		2	Шайба 8Т ОСТ 37.001.115-75
	47	ВК 12-21	1	Выключатель ТУ РБ 07512465.017-94
	48	2522-8700411	1	Кронштейн
	49		1	Гайка М14х1,5-6Н.04.019 ГОСТ 5916-70
	50	3022-3724836	1	Жгут
	51	50-3723021	1	Скоба

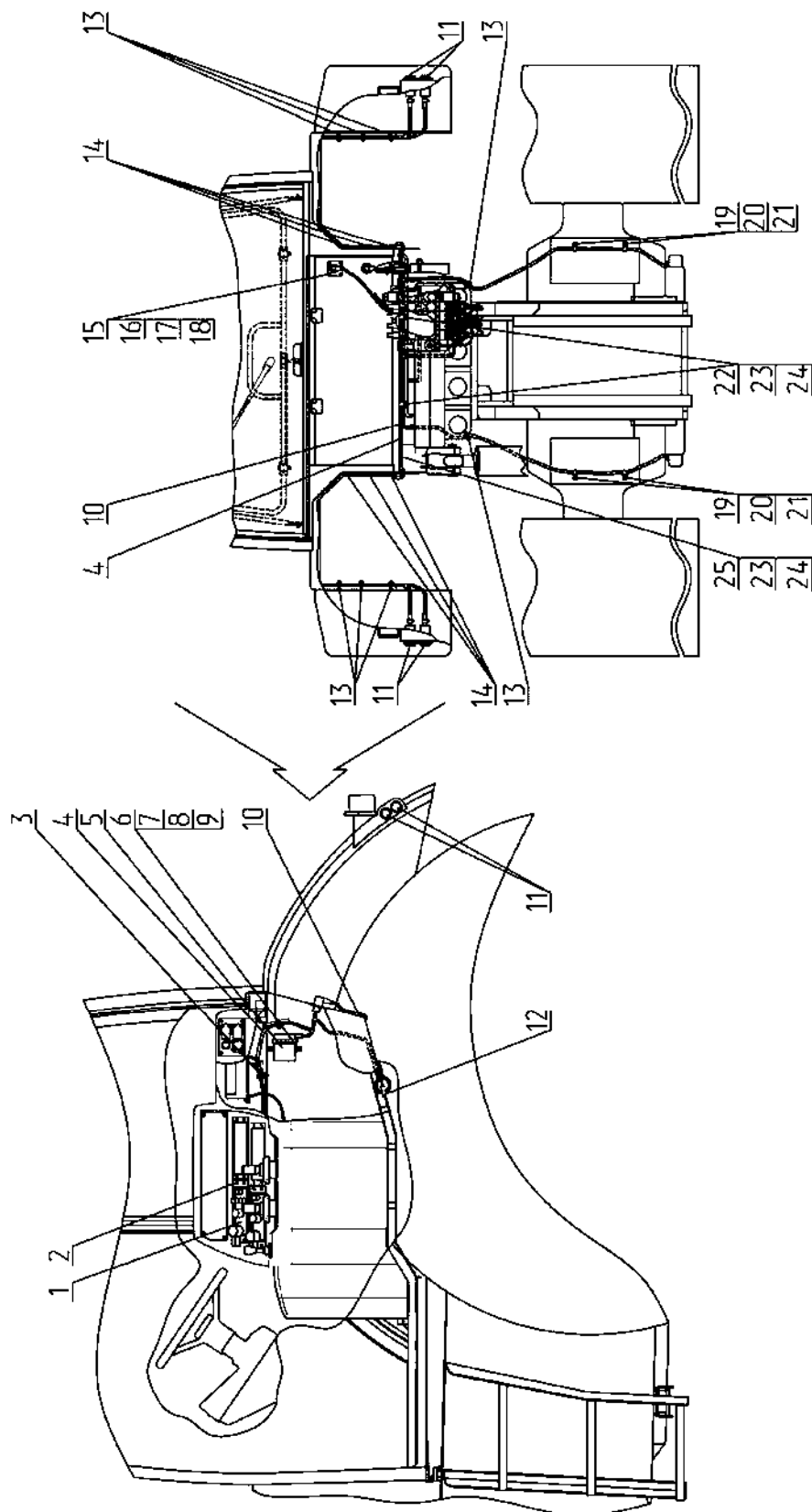


Рис. 87.2 Управление задним навесным устройством

Группа 87. Электронные системы и управление
Подгруппа 8700. Управление задним навесным устройством
3022-8700610

№ рис.	№ поз.	№ узла или детали	Кол-во	Наименование
87.2	1	0 538 201 611	1	Панель управления
	2		4	Винт В.М4-6gx20.58.019 ГОСТ 17474-80
	3	80-3723045	3	Манжета
	4	3022-3724890	1	Жгут
	5	R 917 004 743	1	Блок электронный
	6		2	Болт М6-6gx30.88.35.019 ГОСТ 7798-70
	7		2	Шайба С6.01.019 ГОСТ 6958-78
	8		2	Шайба 6Т ОСТ 37.001.115-75
	9	P50-4616023	2	Втулка
	10	3022-3724895	1	Жгут
	11	3710.65	4	Выключатель кнопочный
	12	70-3723042-02	1	Втулка
	13	80-3723045-01	12	Манжета
	14	1221-8700022	6	Хомут
	15		4	Винт В.М3-6gx16.58.019 ГОСТ 17473-80
	16		4	Гайка М3-6Н.6.019 ГОСТ 5927-70
	17		4	Шайба С3.01.019 ГОСТ 11371-78
	18		4	Шайба 3Т ОСТ 37.001.115-75
	19	50-3723021	4	Скоба
	20		4	Болт М8-6gx16.88.35.019 ГОСТ 7796-70
	21		4	Шайба 8Т ОСТ 37.001.115-75
	22	1321-8700019-01	3	Хомут
	23		4	Болт М6-6gx12.88.35.019 ГОСТ 7798-70
	24		4	Шайба 6Т ОСТ 37.001.115-75
	25	1321-8700019-02	1	Хомут

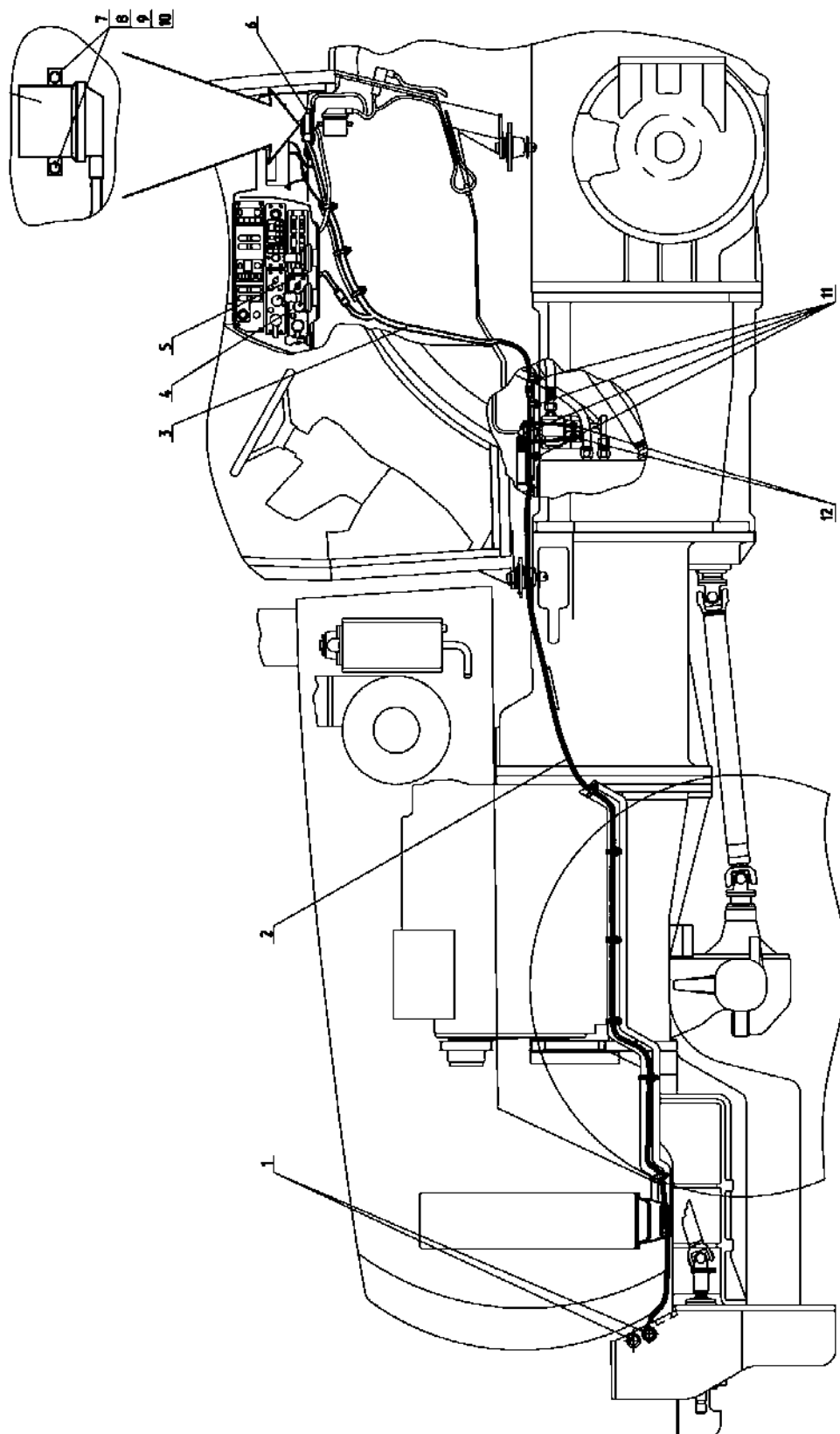


Рис. 87.3 Управление передним навесным устройством

Группа 87. Электронные системы и управление
Подгруппа 8700. Управление передним навесным устройством
3022-8700650

№ рис.	№ поз.	№ узла или детали	Кол-во	Наименование
87.3	1	3710.65	4	Выключатель кнопочный
	2	3022-3724896-Б	1	Жгут
	3	3022-3724891-Б	1	Жгут
	4	0 538 201 611	1	Панель управления
	5		4	Винт В.М4-6gx20.58.019 ГОСТ 17474-80
	6	R 917 004 743	1	Блок электронный
	7		2	Болт М6-6gx30.88.35.019 ГОСТ7798-70
	8		2	Шайба С6.01.019 ГОСТ 6958-78
	9		2	Шайба 6Т ОСТ 37.001.115-75
	10	P50-4616023	2	Втулка
	11	80-3723045-01	12	Манжета
	12	80-3723045	2	Манжета

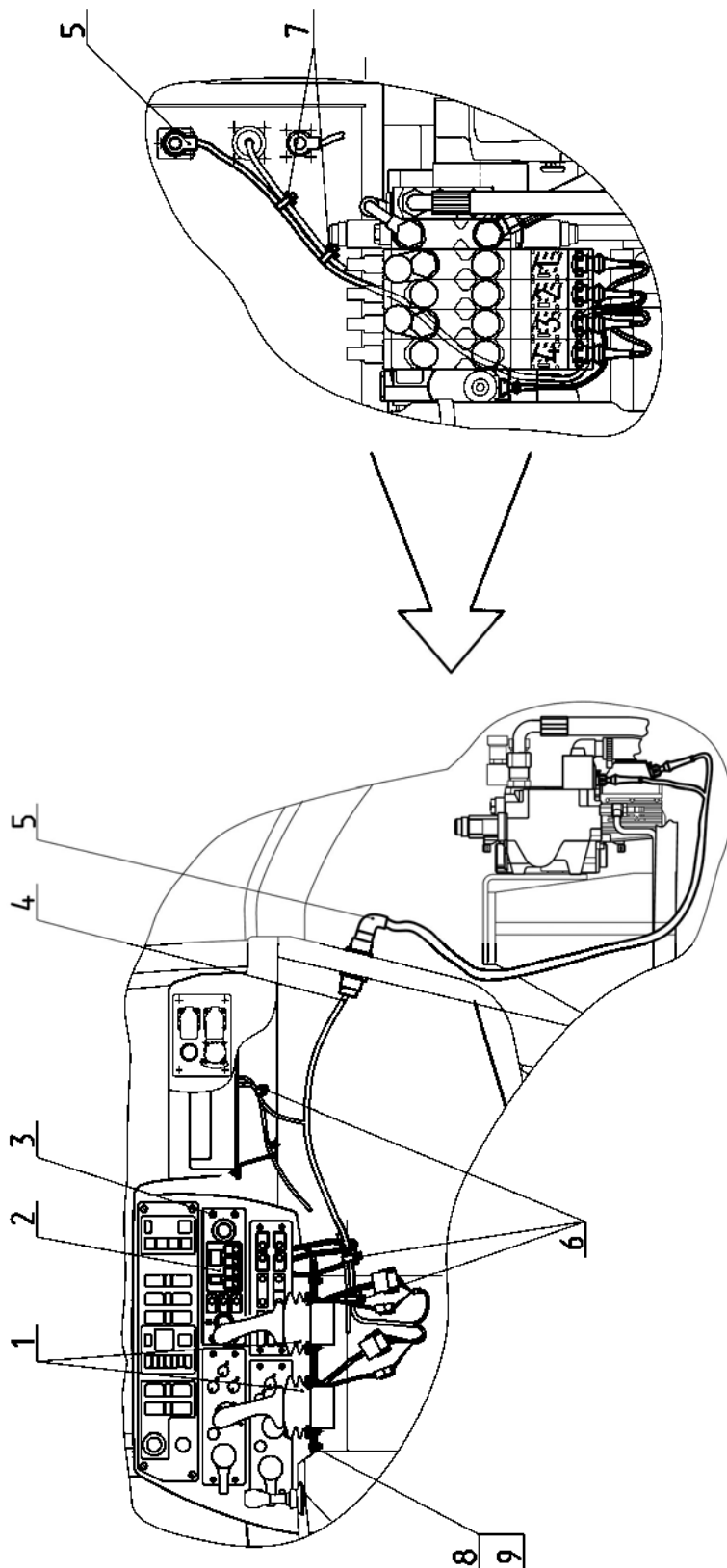


Рис. 87.4 Управление распределителями EHS

Группа 87. Электронные системы и управление
Подгруппа 8700. Управление распределителями ЕНС

№ рис.	№ поз.	№ узла или детали	Кол-во	Наименование
87.4	1	8700850.2	1	Блок электронных джойстиков
	2	8700850.1	1	Блок электронный БПО ГНС
	3		4	Винт В.М4-6gx20.58.019 ГОСТ 17474-80
	4	3022-3724892-Б	1	Жгут
	5	3022-3724897	1	Жгут
	6	80-3723045-01	3	Манжета
	7	80-3723045	2	Манжета
	8	2522-6700018	4	Шайба
	9		4	Винт В2.М6-6gx30.58.05 ГОСТ 17474-80

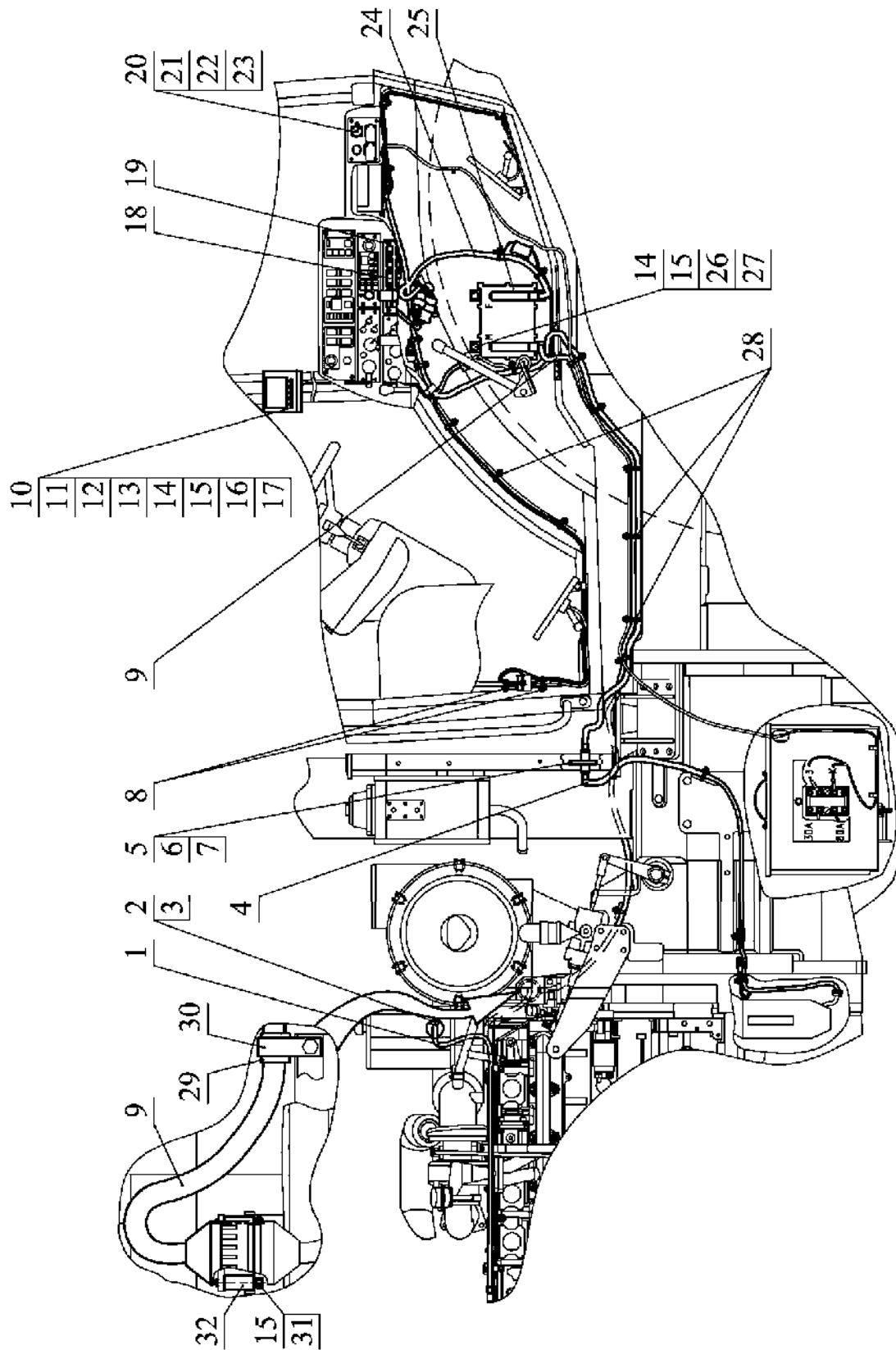


Рис.87.5 Управление двигателем «Deutz»

Группа 87. Электронные системы и управление
Подгруппа 8700. Управление двигателем «Deutz»

№ рис.	№ поз.	№ узла или детали	Кол-во	Наименование
87.5	1	2822ДЦ-3724970	1	Жгут
	2		1	Датчик уровня охлаждающей жидкости 0118-1474*
	3		1	Кольцо 013-017-25-1-4 ГОСТ 18829-73/ ГОСТ 9833-73
	4	2822.1ДЦ-3724965	1	Жгут
	5	2822ДЦ-8700938	1	Кронштейн
	6		2	Болт М8-6gx14.88.35.019 ГОСТ 7796-70
	7		2	Шайба 8Т ОСТ 37.001.115-75
	8	80-3723045	2	Манжета
	9		1	Жгут 0421-3152*
	10		1	Монитор информационный 0440-6060 (917012)*
	11	2022Д.4-8700944-Б	1	Кронштейн
	12	А 30.04.017	2	Колпачок
	13		2	Болт М6-6gx25.88.35.019 ГОСТ 7798-70
	14		6	Шайба С6.01.019 ГОСТ 11371-78
	15		8	Шайба 6Т ОСТ 37.001.115-75
	16		4	Винт В.М4-6gx10.58.019 ГОСТ 17473-80
	17		4	Шайба 4 ОСТ 37.001.115-75
	18	3761.60	1	Панель электронная комбинированная
	19		4	Винт В.М4-6gx20.58.019 ГОСТ 17474-80
	20		5	Винт В.М3-6gx16.58.019 ГОСТ 17473-80
	21		5	Гайка М3-6Н.6.019 ГОСТ 5927-70
	22		5	Шайба С3.01.019 ГОСТ 11371-78
	23		5	Шайба 3Т ОСТ 37.001.115-75
	24	2822.1ДЦ-3724960	1	Жгут
	25		1	Блок управления 0029 5613*
	26		4	Болт М6-6gx35.88.35.019 ГОСТ 7798-70
	27	Р50-4616023	4	Втулка
	28	80-3723045-01	24	Манжета
	29	ПР-32-04	1	Уплотнитель
	30	923-37230012	1	Хомутик
	31		2	Болт М6-6gx40.88.35.019 ГОСТ 7795-70
	32	2022-1205501	2	Втулка

* входит в комплект двигателя «Deutz»

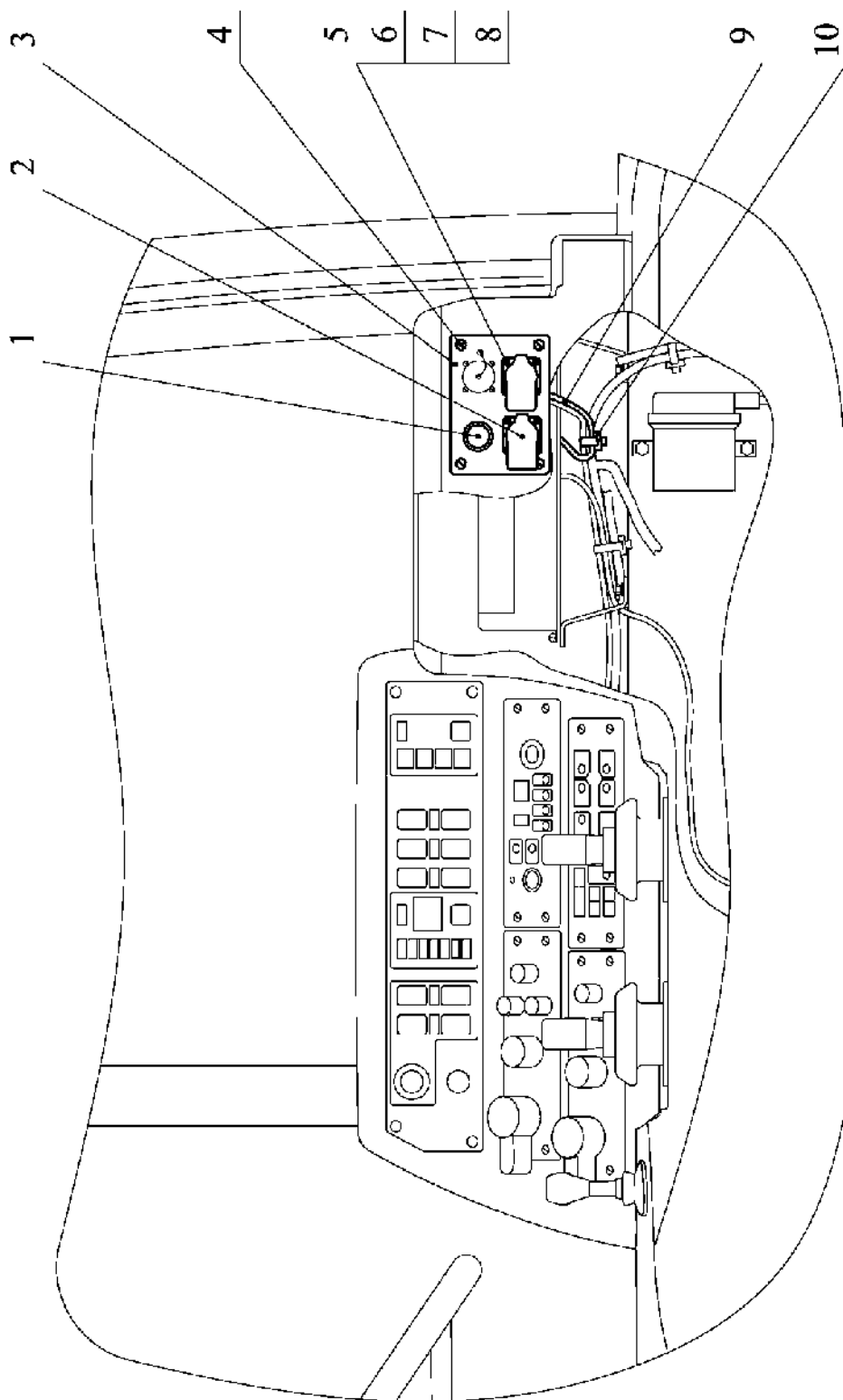


Рис. 87.6 Установка розеток и прикуривателя

Группа 87. Электронные системы и управление
Подгруппа 8700. Установка розеток и прикуривателя

№ рис.	№ поз.	№ узла или детали	Кол-во	Наименование
87.6	1		1	Прикуриватель 116.3725
	2		2	Розетка 25.038.100
	3	3022-8700091-01	1	Панель
	4		4	Винт В.М4-6gx20.58.019 ГОСТ 17474-80
	5		8	Винт В.М3-6gx16.58.019 ГОСТ 17473-80
	6		8	Гайка М3-6Н.6.019 ГОСТ 5927-70
	7		8	Шайба С3.01.019 ГОСТ 11371-78
	8		8	Шайба 3Т ОСТ 37.001.115-75
	9	3022-3724801	1	Жгут
	10	80-3723045-01	2	Манжета

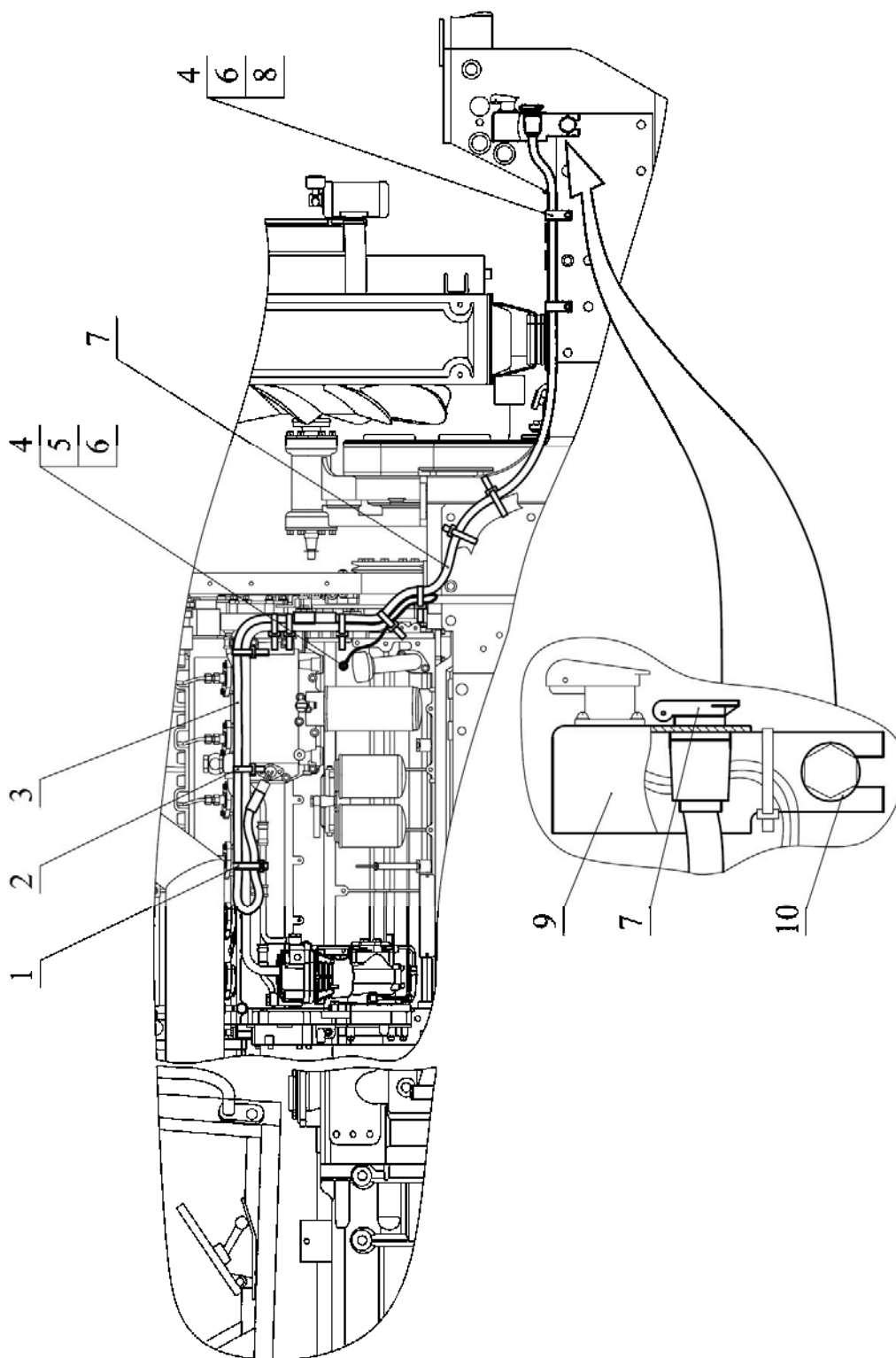


Рис. 87.7 Подогреватель электрический

Группа 87. Электронные системы и управление
Подгруппа 8700. Подогреватель электрический

№ рис.	№ поз.	№ узла или детали	Кол-во	Наименование
87.7	1	80-3723045-01	1	Манжета
	2	80-3723045	9	Манжета
	3		1	Кабель соединительный 0421-3479 (460803)*
	4		3	Болт М8-6gx14.88.35.019 ГОСТ 7796-70
	5		1	Шайба С8.01.019 ГОСТ 11371-78
	6		3	Шайба 8Т ОСТ 37.001.115-75
	7		1	Кабель соединительный 0421-3699 (460915)*
	8	822-3723044	2	Хомутик
	9	2822ДЦ-8700071	1	Кожух
	10		1	Шайба С16.01.019 ГОСТ 11371-78

* входит в комплект двигателя «Deutz»