

---

# *БЕЛАРУС - 622*

---

622-0000010 КДС

## КАТАЛОГ СБОРОЧНЫХ ЕДИНИЦ И ДЕТАЛЕЙ

2012

Каталог составлен инженером УКЭР-1 *Богданович Е. Н.* Исходные данные предоставлены ведущими специалистами УКЭР-1 РУП «Минский тракторный завод».

Главный редактор - генеральный конструктор ПО «МТЗ» - директор НТЦ РУП «МТЗ» *Усс И.Н.*

Ответственный редактор - главный конструктор по тракторному производству *Стасилевич А.Г.*

Ответственный за выпуск — начальник КБ ЭД *Короткий Ю. М.*

РУП «МТЗ» ведет постоянную работу по совершенствованию выпускаемых изделий и оставляет за собой право проводить изменения конструкции, технических данных без предварительного уведомления потребителей.

Некоторые обозначения, наименования и иллюстрации, приведенные в этой книге, могут отличаться от фактических на Вашем тракторе. Для получения подробной информации обращайтесь к Вашему дилеру и пользуйтесь информационными бюллетенями, выпускаемыми ПО «МТЗ» и рассылаемыми потребителям на регулярной основе.

---

© РУП «Минский тракторный завод», 2012

Все права защищены. Эту книгу нельзя воспроизводить или копировать целиком или частично, без письменного разрешения РУП «Минский тракторный завод».

## ВВЕДЕНИЕ

Настоящий каталог содержит всю номенклатуру сборочных единиц и деталей тракторов «БЕЛАРУС-622», оснащенных двигателями LDW 2204 T (46,0кВт). Каталог предназначен для организаций и фирм, занимающихся продажей, эксплуатацией и ремонтом тракторов, может использоваться при расчете и составлении заявок на запасные части и служит пособием при разборке и сборке трактора.

Все изменения, связанные с совершенствованием конструкции тракторов, отражаются в соответствующих информационных листах.

## КАК ПОЛЬЗОВАТЬСЯ КАТАЛОГОМ

Каталог включает сборочные единицы и детали трактора:

Сборочные единицы и детали разбиты на группы и подгруппы по функциональному признаку. Этот раздел хорошо иллюстрирован аксонометрическими рисунками составных частей трактора в разобранном виде. Все детали на рисунках имеют порядковые номера (номера позиций). Для удобства пользования каталогом при поиске нужной детали эти же порядковые номера расположены в графе «№ поз.» в текстовой части каталога в порядке их возрастания сверху вниз. Приведенные в тексте каталога рисунки позволяют пользователю ознакомиться с конструкцией деталей, сборочных единиц и их конфигурацией, а также могут служить пособием для проведения демонстрационно-монтажных операций.

Например, в каталоге приведена следующая запись:

«...422-3401040      1      Корпус (1-6)».

Это означает, что сборочная единица «корпус» в количестве 1 шт. на трактор состоит из деталей: корпуса (поз. 1), кольца (поз. 2), чехла (поз. 3), кольца (поз. 4), подшипника (поз. 5) и вала (поз. 6). В графе «Кол-во» указано количество сборочных единиц и деталей, применяемых в данной подгруппе (3401) на один трактор.

Для тракторов применена традиционная семизначная система обозначений сборочных единиц и деталей (после префикса).

Приставки А1, А2, А3 после семизначного номера детали означают, что конструкция этих деталей или сборочных единиц изменена, но осталась **взаимозаменяемой** с ранее выпущенными конструкциями. Приставки Б, Б1, Б2, В, Г, Д и т. д. означает, что новые конструкции деталей **не будут взаимозаменяемыми** с деталями ранее выпущенных конструкций, но **взаимозаменяемы** между собой в пределах одного символа.

Цифровые приставки после номера детали или сборочной единицы, например, 01, 02, 03 и т. д. характеризуют исполнение детали или сборочной единицы (конструктивное или климатическое) и эти детали между собой **не взаимозаменяемы**.

Например, детали «622-3502011 (корпус тормоза)» и «622-3502011-01 (корпус тормоза)» имеют различное конструктивное исполнение и **не взаимозаменяемы**.

Некоторые детали, заимствованные от тракторов прежних моделей, имеют буквенно-цифровые номера. Например, «Д18-055-А Кольцо уплотнительное».

## НАЗНАЧЕНИЕ

Тракторы «БЕЛАРУС-622» предназначены для выполнения различных работ в сельском хозяйстве, в промышленности, строительстве, коммунальных хозяйствах, погрузочно-разгрузочных и транспортных работ в агрегате с навесными, полунавесными и прицепными машинами и орудиями.

«Беларус –622» представляет собой сельскохозяйственный универсальный трактор тягового класса 0,9 с колесной формулой 4К4.

Муфта сцепления - фрикционная, постоянно-замкнутого типа, однодисковая с механическим приводом управления.

Коробка передач - механическая, ступенчатая с шестернями постоянного зацепления.

Задний мост - с главной передачей, дифференциалом, двухступенчатыми конечными передачами.

Передний ведущий мост – с главной передачей, дифференциалом, одноступенчатыми конечными передачами. Привод ПВМ - с автоматическим и принудительным включением ПВМ.

Тормоза рабочие - дисковые, работающие в масляной ванне, с отдельным механическим приводом на левое и правое задние колеса. Стояночный тормоз - автономный механический привод основных рабочих тормозов. Привод тормозов прицепа – пневматический, заблокированный с управлением тормозами трактора.

Гидронавесная система - для работы с навесными, прицепными и полунавесными машинами и орудиями. Система имеет две передние и две задние пары дополнительных выводов для отдельного управления выносными гидроцилиндрами.

Заднее навесное устройство – шарнирное, трехточечное. НУ-2 по ГОСТ 10677.

Задний вал отбора мощности - независимый двухскоростной и синхронный двухскоростной, направление вращения - по часовой стрелке со стороны торца хвостовика.

Кабина – одноместная, с жестким каркасом защитного типа, обеспечивающая обзорность, микроклимат, шумовиброзащиту, оборудованная электроочистителями переднего и заднего стекол, омывателем переднего стекла, системой вентиляции и отопления кабины, подрессоренным, регулируемым сиденьем.

Тракторы должны быть укомплектованы следующим рабочим оборудованием: задний ВОМ с хвостовиками ВОМ 1с (8 зубьев), ВОМ 2 (21 зуб) по ГОСТ 3480, ВОМ 1 (6 зубьев), заднее навесное устройство, пневмопривод тормозов прицепа.

УКАЗАТЕЛЬ ГРУПП, ПОДГРУПП, СБОРОЧНЫХ ЕДИНИЦ И ДЕТАЛЕЙ КАТАЛОГА

Группа	Подгруппа	№ рис.	Наименование	Стр.
02		1	Трансмиссия 622-0002010	8
		2	Трансмиссия 622-0002010	10
11	<b>Механизмы дизеля</b>			
	1001	10.1	Установка двигателя	12
	<b>Система питания</b>			
	1101	11.1	Баки топливные	14
	1108	11.2	Управление подачей топлива	16
	1109	11.3	Установка воздухоочистителя	18
12	<b>Система выпуска газа</b>			
	1205	12.1	Установка глушителя	20
13	<b>Система охлаждения</b>			
	1309	13.1	Ограждение вентилятора	22
	1309	13.2	Блок охлаждения	24
16	<b>Сцепление</b>			
	1601	16.1	Сцепление	26
	1602	16.2	Управление сцеплением	28
17	<b>Коробка передач</b>			
	1701	17.1	Коробка передач	30
	1701	17.2	Вал первичный. Вал II промежуточный	32
	1701	17.3	Вал I промежуточный. Вал вторичный	34
	1701	17.4	Привод насоса. Привод ВОМ	36
	1702	17.5	Механизм управления коробкой передач	38
	1702	17.6	Управление коробкой передач	40
22	<b>Привод карданный</b>			
	2202	22.1	Привод карданный	42
23	<b>Передний ведущий мост</b>			
	2300,2301	23.1	Передний ведущий мост	44
	2302	23.2	Муфта обгонная	46
	2303	23.3	Дифференциал	48
	2308	23.4	Редуктор конечной передачи переднего ведущего моста	50
	2302	23.5	Управление принудительного включения переднего моста	52
24	<b>Задний мост</b>			
	2401	24.1	Задний мост	54
	2402	24.2	Стакан	56
	2403	24.3	Дифференциал	58
	2407	24.4	Передача конечная	60
	2411	24.5	Управление блокировкой дифференциала	62
27	<b>Тягово-сцепное устройство</b>			
	2707	27.1	Тягово-сцепное устройство (лифтовое с вилкой)	64
	2707	27.2	Тягово-сцепное устройство. Вариант «маятник»	66
	2707	27.3	Тягово-сцепное устройство. Вариант «крюк»	68
28	<b>Рама</b>			
	2800	28.1	Полурама в сборе	70
	2806	28.2	Буксир передний	71

УКАЗАТЕЛЬ ГРУПП, ПОДГРУПП, СБОРОЧНЫХ ЕДИНИЦ И ДЕТАЛЕЙ КАТАЛОГА

Группа	Подгруппа	№ рис.	Наименование	Стр.
30	<b>Тяга рулевая</b>			
	3003	30.1	Тяги рулевые	72
31	<b>Колеса и ступицы</b>			
	3101	31.1	Колёса передние ведущие	74
	3101	31.2	Колёса задние ведущие	75
34	<b>Управление рулевое</b>			
	3401	34.1	Колонка рулевая	76
	3401	34.2	Кардан	78
	3400	34.3, 34.4, 34.5	Рулевое управление	80
35	<b>Тормоза</b>			
	3502,3503	35.1	Тормоза. Управление тормозами	84
	3507	35.2	Управление стояночным тормозом	86
	<b>Пневмопривод</b>			
	3506	35.3	Пневмопривод	88
	3514	35.4	Кран тормозной	90
	3512	35.5	Головка соединительная	92
	3512	35.6	Регулятор давления	94
	3509	35.7	Установка компрессора	96
	37	<b>Электрооборудование</b>		
3700		37.1	Электрооборудование двигателя	98
3700		37.2	Электрооборудование кабины	100
3700		37.3	Электрооборудование крыши	102
3700		37.4	Установка батареи аккумуляторной	104
3712		37.5	Установка фонарей передних	106
3716		37.6	Установка фонарей задних	108
3711		37.7	Установка фар дорожных 422.1-3700020	110
3711		37.8	Установка фар дорожных 322-3700020	111
3711		37.9	Установка фар рабочих	112
52	5208	37.10	Установка стеклоомывателя	114
	5205	37.11	Установка стеклоочистителя	116
38	<b>Приборы</b>			
	3805	38.1, 38.2, 38.3, 38.4	Щиток приборов	118
	3805	38.5, 38.6, 38.7	Установка щитка приборов	124

## УКАЗАТЕЛЬ ГРУПП, ПОДГРУПП, СБОРОЧНЫХ ЕДИНИЦ И ДЕТАЛЕЙ КАТАЛОГА

Группа	Подгруппа	№ рис.	Наименование	Стр.
42	<b>Отбор мощности</b>			
	4202	42.1	Задний ВОМ	128
	4202	42.2	Привод заднего ВОМ	130
	4216	42.3	Управление задним ВОМ	132
	4202	42.4	Ограждение заднего ВОМ	134
	4209	42.5	Вал отбора мощности передний	136
	4235	42.6	Балласт	140
46	<b>Гидросистема</b>			
	4605	46.1, 46.2	Устройство навесное заднее	142
	4606	46.3	Устройство навесное переднее	146
	4606	46.4	Механизм передней навески 220-4606020-А-01/-02	148
	4607	46.5, 46.6	Гидросистема	152
	4608	46.7	Бак	156
	4635	46.8	Управление гидроподъемником	158
	4635	46.9	Гидроподъемник	160
67	<b>Кабина трактора</b>			
	6700	67.1	Кабина	164
	6708	67.2	Дверь	168
	6708	67.3	Стекла	170
	6702	67.4	Накладки	172
	6702	67.5	Крепление кабины	174
68	<b>Сиденье</b>			
	6800	68.1	Сиденье оператора	176
81	<b>Система кондиционирования</b>			
	8101	81.1	Трасса шлангов отопителя	178
	8101	81.2	Система вентиляции и отопления	180
84	<b>Оперение</b>			
	8400	84.1	Облицовка 422-8400005	182
	8400	84.2	Облицовка 622-8400005	184
	8403	84.3	Крылья передних колес 422-8403020/-01	186
	8403	84.4	Крылья передних колес 622-8403020/-01	187
	8405	84.3	Подножка	188

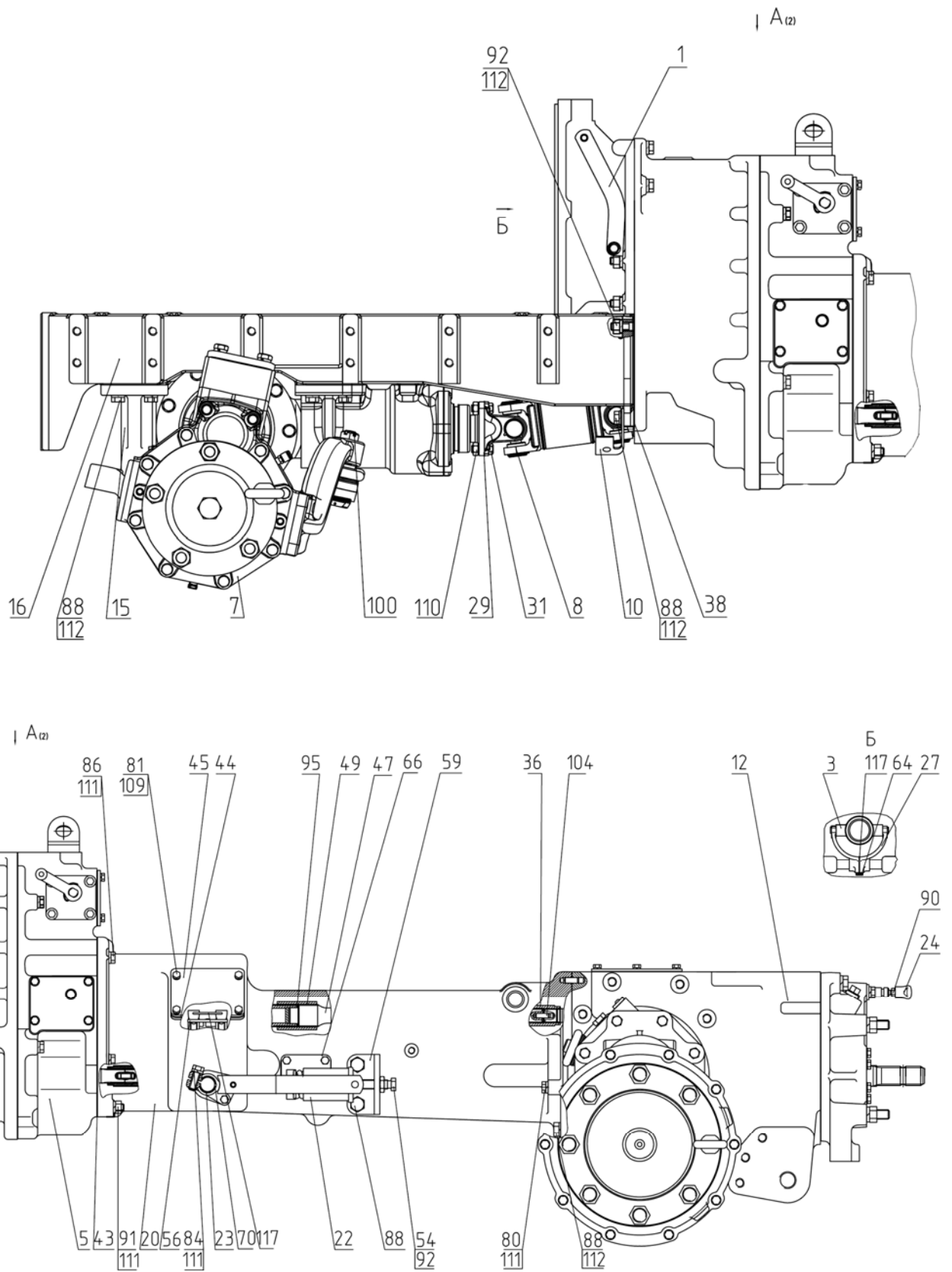


Рис.1 Трансмиссия 622-0002010



**Группа 02. Трансмиссия**

№ рис.	№ поз.	№ узла или детали	Кол-во	Наименование
1,2		<b>622-0002010</b>		Трансмиссия
	1	422-1601150	1	Вал с рычагом
	3	420-1601180	1	Отводка
	5	622-1700010	1	Коробка передач
	7	622-2300010	1	Мост передний
	8	320P-2302010-A	1	Шарнир
	10	622-2302070	1	Кронштейн
	12	622-2401010-01	1	Мост задний
		622-2401010	1	Мост задний
	15	622-2800120	1	Кронштейн
	16	322-2800125 <sup>1)</sup>	1	Полурама
		622-2800129	1	Полурама
	18	80-3003010-A-05	1	Тяга рулевая
	18	80-3003010-05	1	Тяга рулевая
	20	322-4202010-01	1	Привод ВОМ
	22	70-4216015	1	Крышка
	23	422-4216120	1	Рычаг
	24	70-4803060	1	Рукоятка
	27	320-1601203	1	Вилка
	29	20-2201024	1	Прокладка
	31	52-2203012	4	Болт
	36	220-2402018	1	Втулка
	38	622-2800037	2	Прокладка
	43	322-4202012	1	Прокладка
	44	322-4202013	2	Прокладка
	45	322-4202014	2	Крышка
	47	322-4202017-01	1	Вал
	49	322-4202218	1	Втулка
	51	70-4216011	1	Пружина
	53	70-4216013	1	Ушко
	54	70-4216023-A	1	Болт
	56	80-4216039	1	Стопор
	59	322-4216121	1	Кронштейн
	64	50-4604046	1	Болт вилки
	66	70-4608019	2	Крышка
	70	СШ-611	1	Шпонка 6x11
	80	M12-6gx65.88.35.019 ГОСТ 7795-70	2	Болт
	81	M8-6gx20.88.35.019 ГОСТ 7796-70	8	Болт
	82	M8-6gx25.88.35.019 ГОСТ 7796-70	8	Болт
	84	M12-6gx35.88.35.019 ГОСТ 7796-70	1	Болт
	86	M12-6gx45.88.35.019 ГОСТ 7796-70	6	Болт
	88	M16-6gx45.88.35.019 ГОСТ 7796-70	22	Болт
	90	M8-6H.6.019 ГОСТ 5915-70	1	Гайка
	91	M12-6H.6.019 ГОСТ 5915-70	2	Гайка
	92	M16-6H.6.019 ГОСТ 5915-70	3	Гайка
	95	C36 ГОСТ 13941-86	1	Кольцо
	97	C 16.01.019 ГОСТ 11371-78	1	Шайба
	99	4x25.019 ГОСТ 397-79	1	Шплинт
	100	4x36.019 ГОСТ 397-79	2	Шплинт
	104	2.8x20 ГОСТ 3128-70	1	Штифт
	105	50-1601352	4	Штифт установочный
	109	8Т ОСТ 37.001.115-75	16	Шайба
	110	M10x1-8 DIN 985	4	Гайка шестигранная
	111	12 ОТ ОСТ 37.001.115-75	15	Шайба
	112	16 ОТ ОСТ 37.001.115-75	24	Шайба
	117	1,6-О-С ГОСТ 3282-74	1	Проволока (L=330 мм)

<sup>1)</sup> Без переднего ВОМ

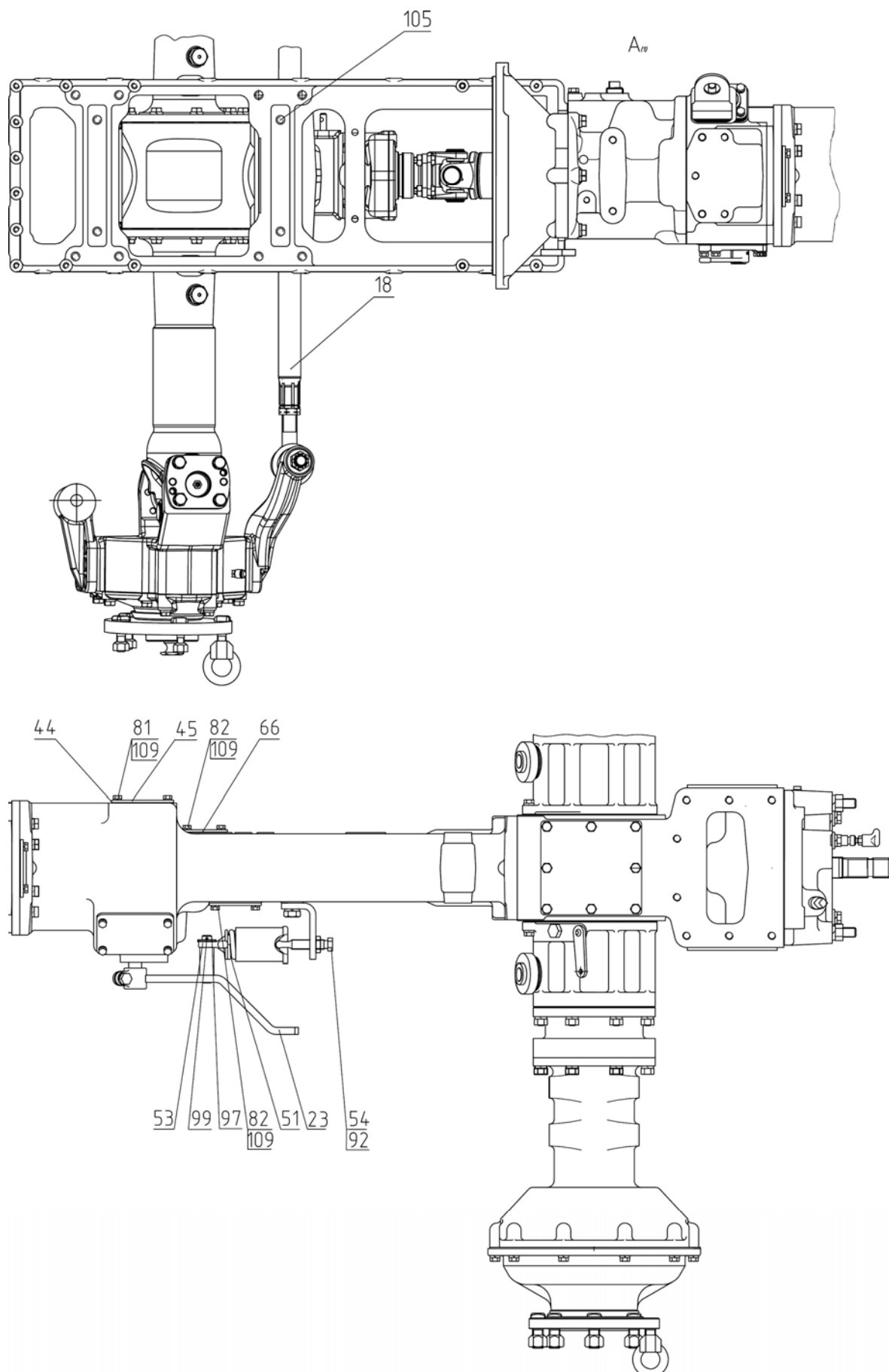
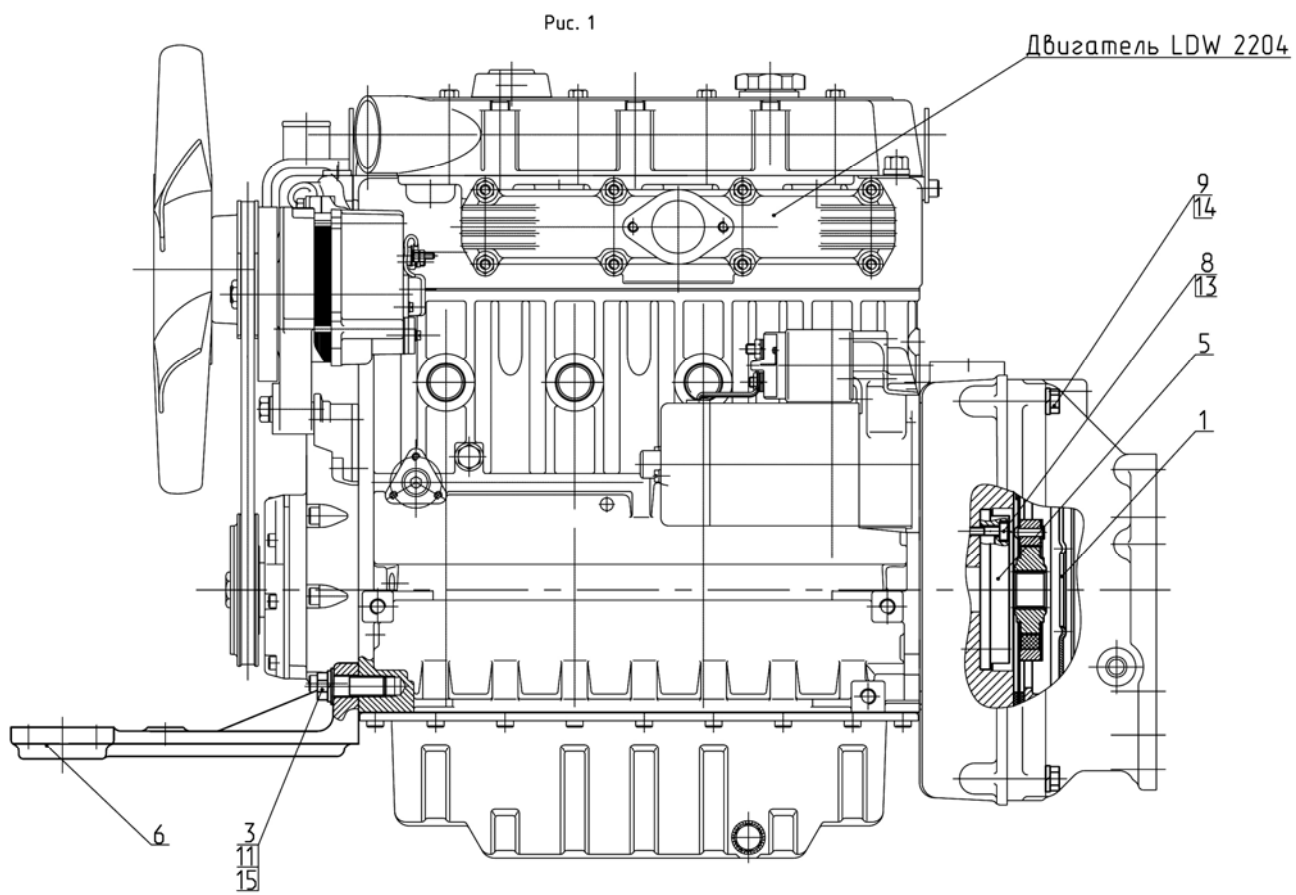


Рис.2 Трансмиссия 622-0002010

## Группа 02. Трансмиссия

№ рис.	№ поз.	№ узла или детали	Кол-во	Наименование
1,2		<b>622-0002010</b>		Трансмиссия
	1	422-1601150	1	Вал с рычагом
	3	420-1601180	1	Отводка
	5	622-1700010	1	Коробка передач
	7	622-2300010	1	Мост передний
	8	320P-2302010-A	1	Шарнир
	10	622-2302070	1	Кронштейн
	12	622-2401010-01	1	Мост задний
		622-2401010	1	Мост задний
	15	622-2800120	1	Кронштейн
	16	322-2800125 <sup>1)</sup>	1	Полурама
		622-2800129	1	Полурама
	18	80-3003010-A-05	1	Тяга рулевая
	18	80-3003010-05	1	Тяга рулевая
	20	322-4202010-01	1	Привод ВОМ
	22	70-4216015	1	Крышка
	23	422-4216120	1	Рычаг
	24	70-4803060	1	Рукоятка
	27	320-1601203	1	Вилка
	29	20-2201024	1	Прокладка
	31	52-2203012	4	Болт
	36	220-2402018	1	Втулка
	38	622-2800037	2	Прокладка
	43	322-4202012	1	Прокладка
	44	322-4202013	2	Прокладка
	45	322-4202014	2	Крышка
	47	322-4202017-01	1	Вал
	49	322-4202218	1	Втулка
	51	70-4216011	1	Пружина
	53	70-4216013	1	Ушко
	54	70-4216023-A	1	Болт
	56	80-4216039	1	Стопор
	59	322-4216121	1	Кронштейн
	64	50-4604046	1	Болт вилки
	66	70-4608019	2	Крышка
	70	СШ-611	1	Шпонка 6x11
	80	M12-6gx65.88.35.019 ГОСТ 7795-70	2	Болт
	81	M8-6gx20.88.35.019 ГОСТ 7796-70	8	Болт
	82	M8-6gx25.88.35.019 ГОСТ 7796-70	8	Болт
	84	M12-6gx35.88.35.019 ГОСТ 7796-70	1	Болт
	86	M12-6gx45.88.35.019 ГОСТ 7796-70	6	Болт
	88	M16-6gx45.88.35.019 ГОСТ 7796-70	22	Болт
	90	M8-6H.6.019 ГОСТ 5915-70	1	Гайка
	91	M12-6H.6.019 ГОСТ 5915-70	2	Гайка
	92	M16-6H.6.019 ГОСТ 5915-70	3	Гайка
	95	C36 ГОСТ 13941-86	1	Кольцо
	97	C 16.01.019 ГОСТ 11371-78	1	Шайба
	99	4x25.019 ГОСТ 397-79	1	Шплинт
	100	4x36.019 ГОСТ 397-79	2	Шплинт
	104	2.8x20 ГОСТ 3128-70	1	Штифт
	105	50-1601352	4	Штифт установочный
	109	8Т ОСТ 37.001.115-75	16	Шайба
	110	M10x1-8 DIN 985	4	Гайка шестигранная
	111	12 ОТ ОСТ 37.001.115-75	15	Шайба
	112	16 ОТ ОСТ 37.001.115-75	24	Шайба
	117	1,6-О-С ГОСТ 3282-74	1	Проволока (L=330 мм)

<sup>1)</sup> Без переднего ВОМ



Вид сзади  
Рис. 2  
Остальное см. рис. 1

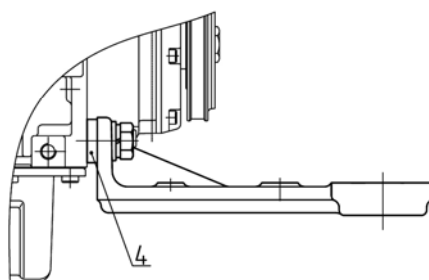


Рис. 10.1 Установка двигателя

Группа 10. Механизмы дизеля  
Подгруппа 1001. Установка дизеля

№ рис.	№ поз.	№ узла или детали	Кол-во	Наименование
10.1		<b>422-1001001</b> <b>422-1001001-01</b> <sup>1)</sup>	1	Установка двигателя
	1	422-1005009	1	Установка сцепления
	2	325-1005010	1	Фланец
	3	320-1001002	2	Болт
	4	320-1001003 <sup>1)</sup>	1	Втулка
	6	622-1301011	1	Опора
	8	M8-6gx30.56.019 ГОСТ 11738-84	6	Винт
	9	M10-6gx45.109.40X.019 ГОСТ 7796-70	6	Болт
	11	C 16.01.019 ГОСТ 11371-78	2	Шайба
	13	8T OCT 37.001.115-75	2	Шайба
	14	10 OT OCT 37.001.115-75	6	Шайба
	15	16 OT OCT 37.001.115-75	2	Шайба

<sup>1)</sup> Без пневмосистемы

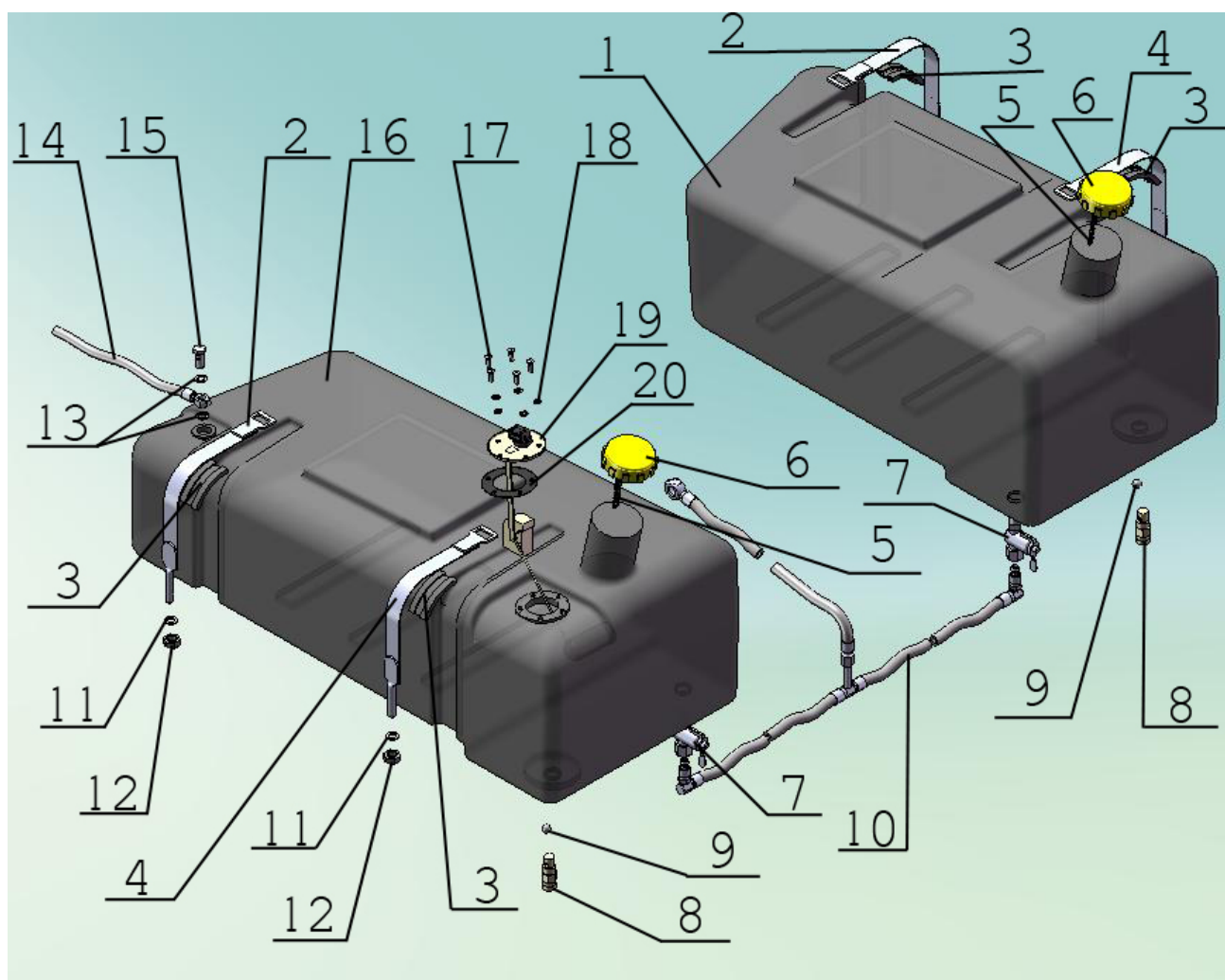


Рис. 11.1 Баки топливные

Группа 11. Система питания  
Подгруппа 1101. Баки топливные

№ рис.	№ поз.	№ узла или детали	Кол-во	Наименование
11.1	1	422-1101520	1	Бак
	2	220-1101030-03	2	Хомут
	3	ПР-36-01	4	Уплотнитель УМ6а
	4	220-1101030-04	2	Хомут
	5	36-1101070	2	Цепочка
	6	082-1103010	2	Пробка
	7	ПП6-1	2	Кран
	8	822-1101081	2	Штуцер
	9	11.112-100 ГОСТ 3722-81	2	Шарик
	10	422-1101550	1	Топливопровод
	11	10 ОТ ОСТ 37.001.115-75	4	Шайба
	12	M10-6H.6.019 ГОСТ 5915-70	4	Гайка
	13	PM10	2	Шайба
	14	920-1101140	1	Топливопровод резинотканевый
	15	36-1104787	1	Болт штуцера
	16	422-1101510	1	Бак
	17	B.M5-6x16.58.019 ГОСТ 17475-80	5	Винт
	18	80-1101067	5	Шайба
	19	ДУМП-23М АДЮИ.400720.001 ТУ	1	Датчик
	20	200-3806026	1	Прокладка

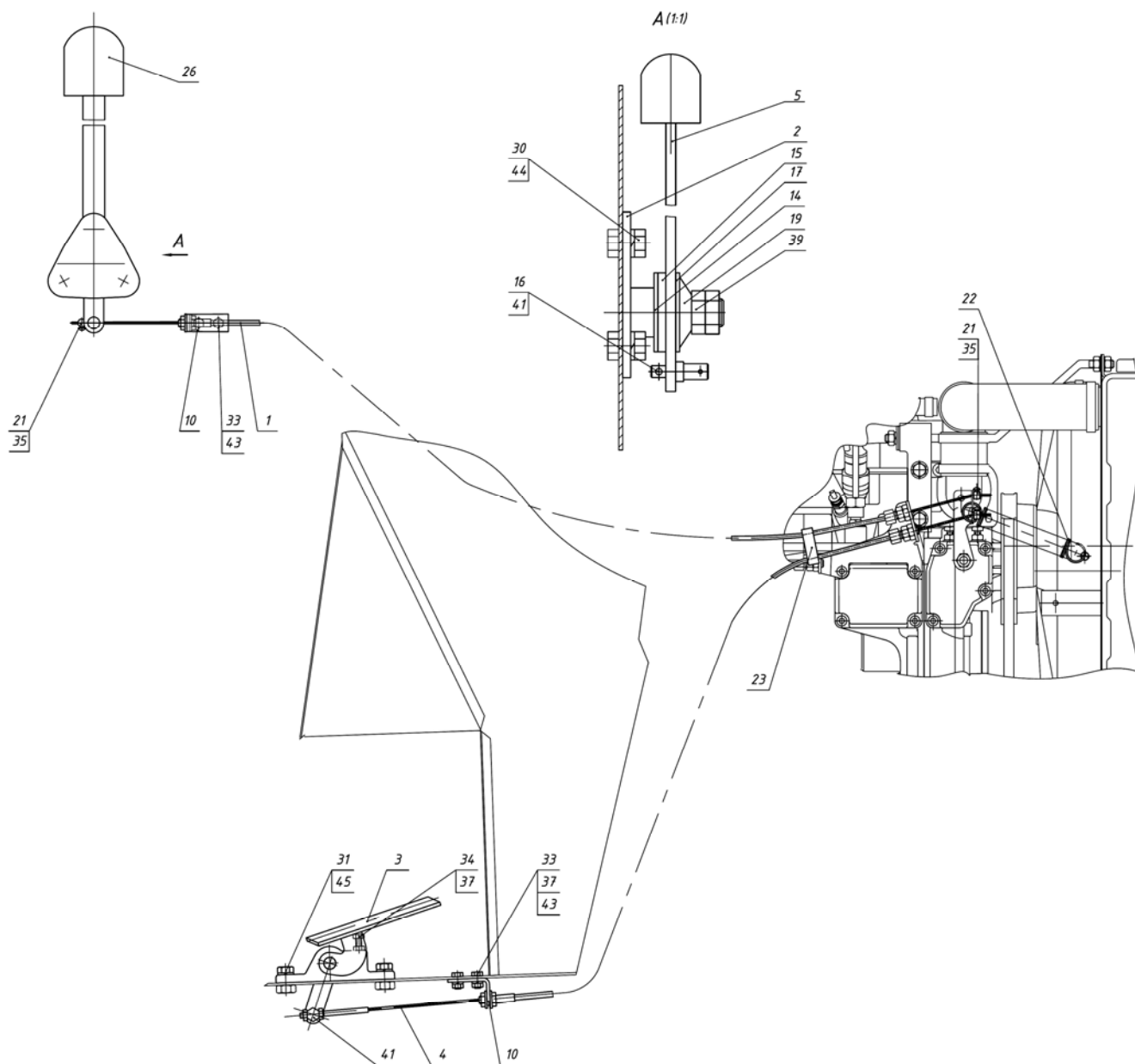


Рис. 11.2 Управление подачей топлива



**Группа 11. Система питания**  
**Подгруппа 1108. Управление подачей топлива**

№ рис.	№ поз.	№ узла или детали	Кол-во	Наименование
11.2		<b>322-1108000-01</b>	1	Управление подачей топлива
	1	322-1108060	1	Трос
	2	322-1108105	1	Кронштейн
	3	422-1108010	1	Педадь
	4	422-1108070	1	Трос
	5	422-1108350	1	Рукоятка
	10	320-1108024	2	Кронштейн
	14	80-1108028	1	Шайба
	15	80-1108178	1	Шайба фрикционная
	16	80-1108317	1	Бонка
	17	822-1108028	1	Шайба
	19	80В-1108347	1	Пружина тарельчатая
	21	70-1310441	3	Фиксатор
	22	70-4803019	1	Пружина
	23	80-3723045	2	Манжета
	26	A13.11.000	1	Рукоятка
	30	M8-6gx20.88.35.019 ГОСТ 7796-70	3	Болт
	31	M10-6gx25.88.35.019 ГОСТ 7796-70	2	Болт
	33	M6-6gx16.88.35.019 ГОСТ 7798-70	4	Болт
	34	M6-6gx30.88.35.019 ГОСТ 7798-70	1	Болт
	35	В.М4-6gx8.58.019 ГОСТ 17473-80	3	Винт
	37	M6-6H.6.019 ГОСТ 5915-70	3	Гайка
	39	M14x1.5-6H.04.019 ГОСТ 5916-70	2	Гайка
	41	3,2x18.019 ГОСТ 397-79	2	Шплинт
	43	6Т ОСТ 37.001.115-75	4	Шайба
44	8Т ОСТ 37.001.115-75	1	Шайба	
45	10 ОТ ОСТ 37.001.115-75	2	Шайба	

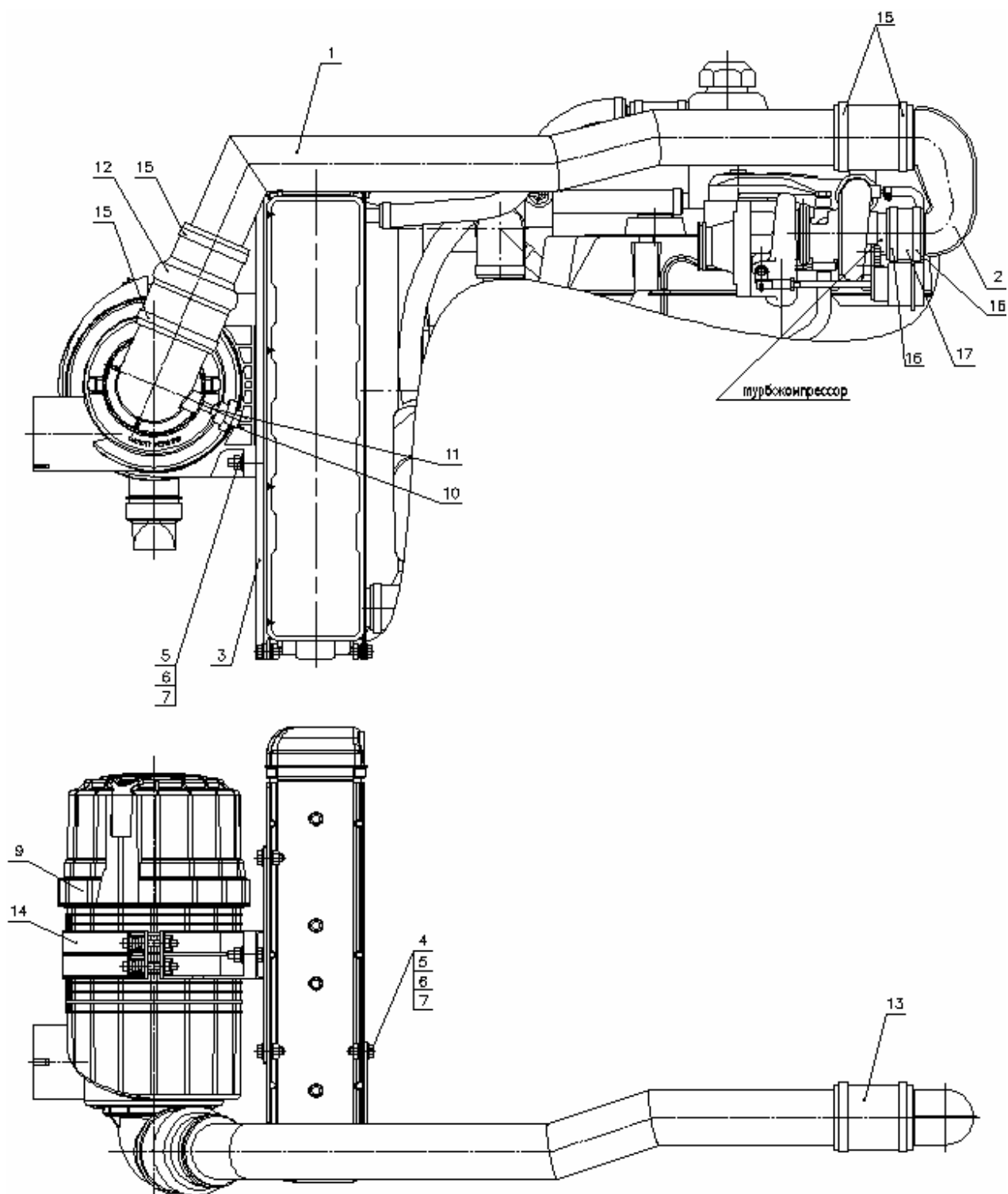


Рис. 11.3 Установка воздухоочистителя

**Группа 11. Система питания**  
**Подгруппа 1109. Установка воздухоочистителя**

№ рис.	№ поз.	№ узла или детали	Кол-во	Наименование
11.3		<b>622-1109125</b>		Установка воздухоочистителя
	1	622-1109105	1	Воздуховод
	2	622-1109115	1	Патрубок
	3	422-1109110	1	Кронштейн
	4	M8-6gx20.88.35.019 ГОСТ 7796-70	5	Болт
	5	M8-6H.6.019 ГОСТ 5915-70	7	Гайка
	6	C 8.01.019 ГОСТ 6958-78	7	Шайба
	7	8T OCT 37.001.115-75	7	Шайба
	9		1	Фильтр воздушный G070076
	10		1	Датчик засорённости воздуха X770062
	11		1	Переходник E501015
	12		1	Рукав-деталь P102820
	13		1	Патрубок силиконовый "Sico Rubena" 270 003 151-A ТУ ТРД 282
	14		1	Хомут крепления P777731
	15		4	Хомут "НОРМА" TORRO 50-70/9-C6W
	16		2	Хомут "НОРМА" TORRO 32-50/9-C6W
	17		0,045	Рукав 42x52-0,3 10362-76

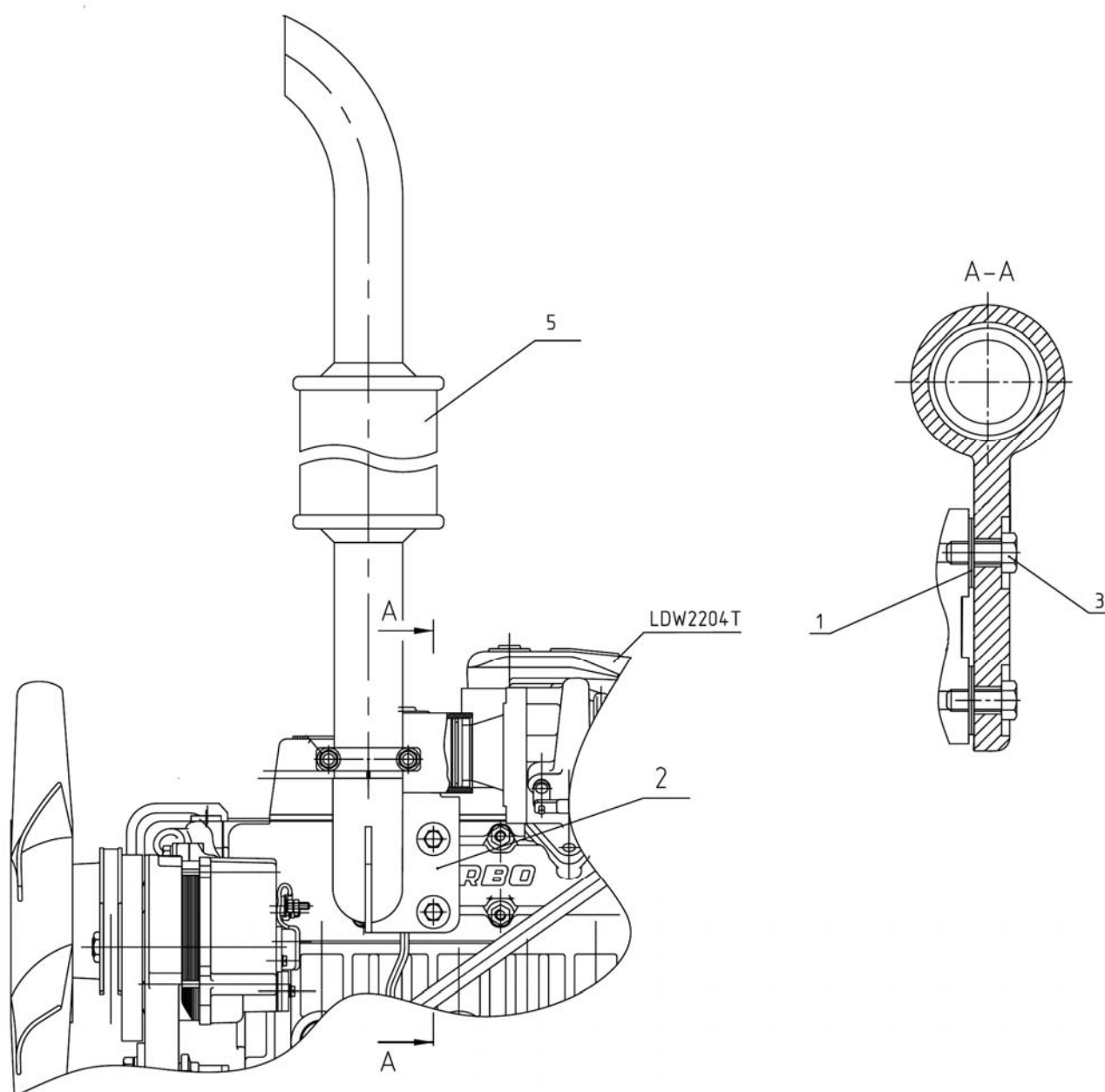


Рис. 12.1 Установка глушителя

**Группа 12. Система выпуска газа  
Подгруппа 1205. Установка глушителя**

<b>№ рис.</b>	<b>№ поз.</b>	<b>№ узла или детали</b>	<b>Кол-во</b>	<b>Наименование</b>
12.1		<b>622-1205010</b>	1	Установка глушителя
	1	622-1205001	10	Шайба регулировочная
	2	620-1205222	1	Переходник
	3	265-1205028-01	2	Болт
	5	441.000	1	Глушитель 441.000

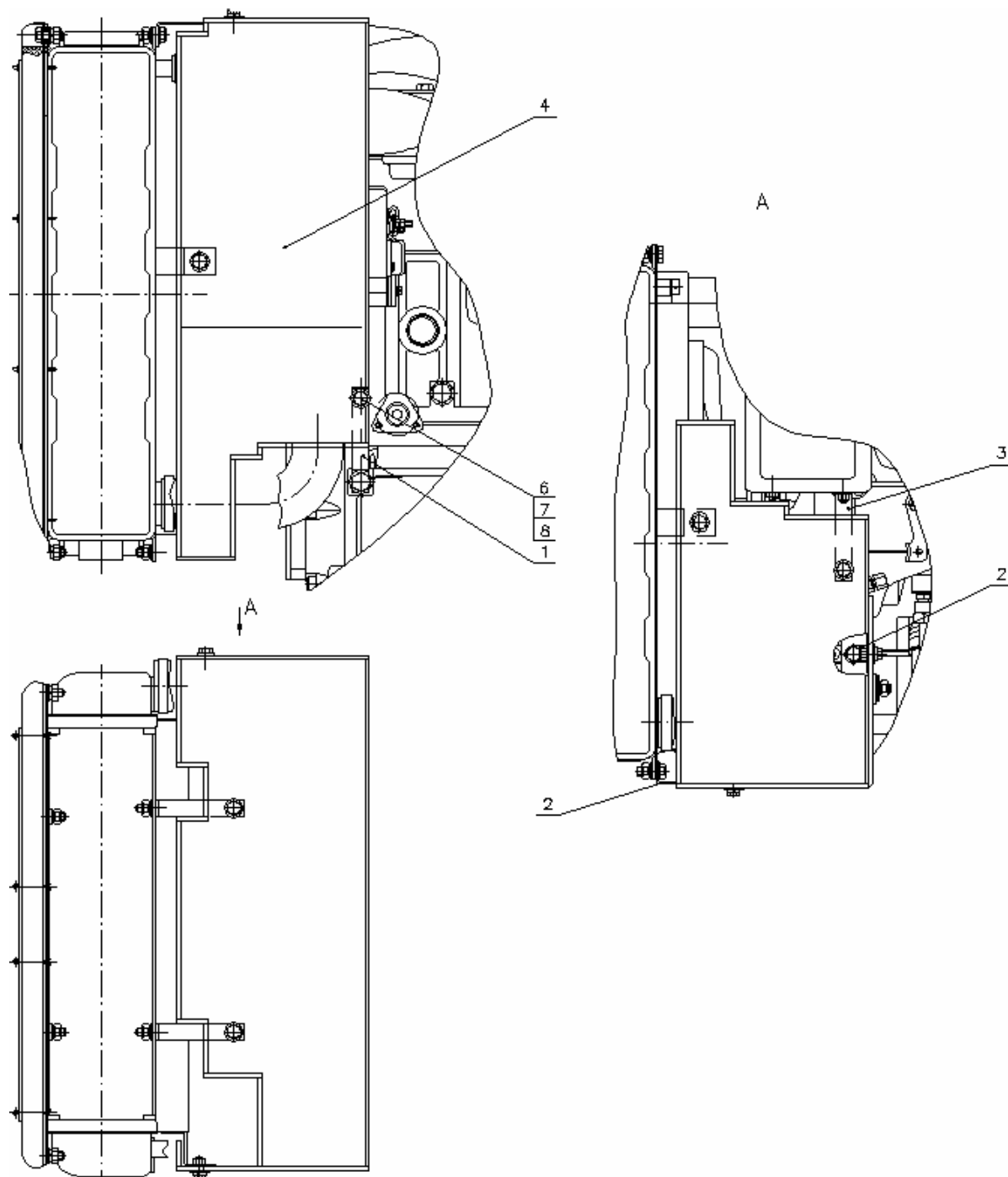


Рис. 13.1 Ограждение вентилятора

Группа 13. Система охлаждения  
Подгруппа. 1309 Ограждение вентилятора

№ рис.	№ поз.	№ узла или детали	Кол-во	Наименование
13.1		<b>422-1309200-А</b>		Ограждение вентилятора
	1	422-1309105	1	Кронштейн
	2	1025-1309075	3	Кронштейн
	3	1221-1309075	1	Кронштейн
	4	422-1309201	1	Ограждение
	6	М6-6gx16.88.35.019 ГОСТ 7798-70	7	Болт
	7	С 6.01.019 ГОСТ 6958-78	7	Шайба
	8	6Т ОСТ 37.001.115-75	7	Шайба

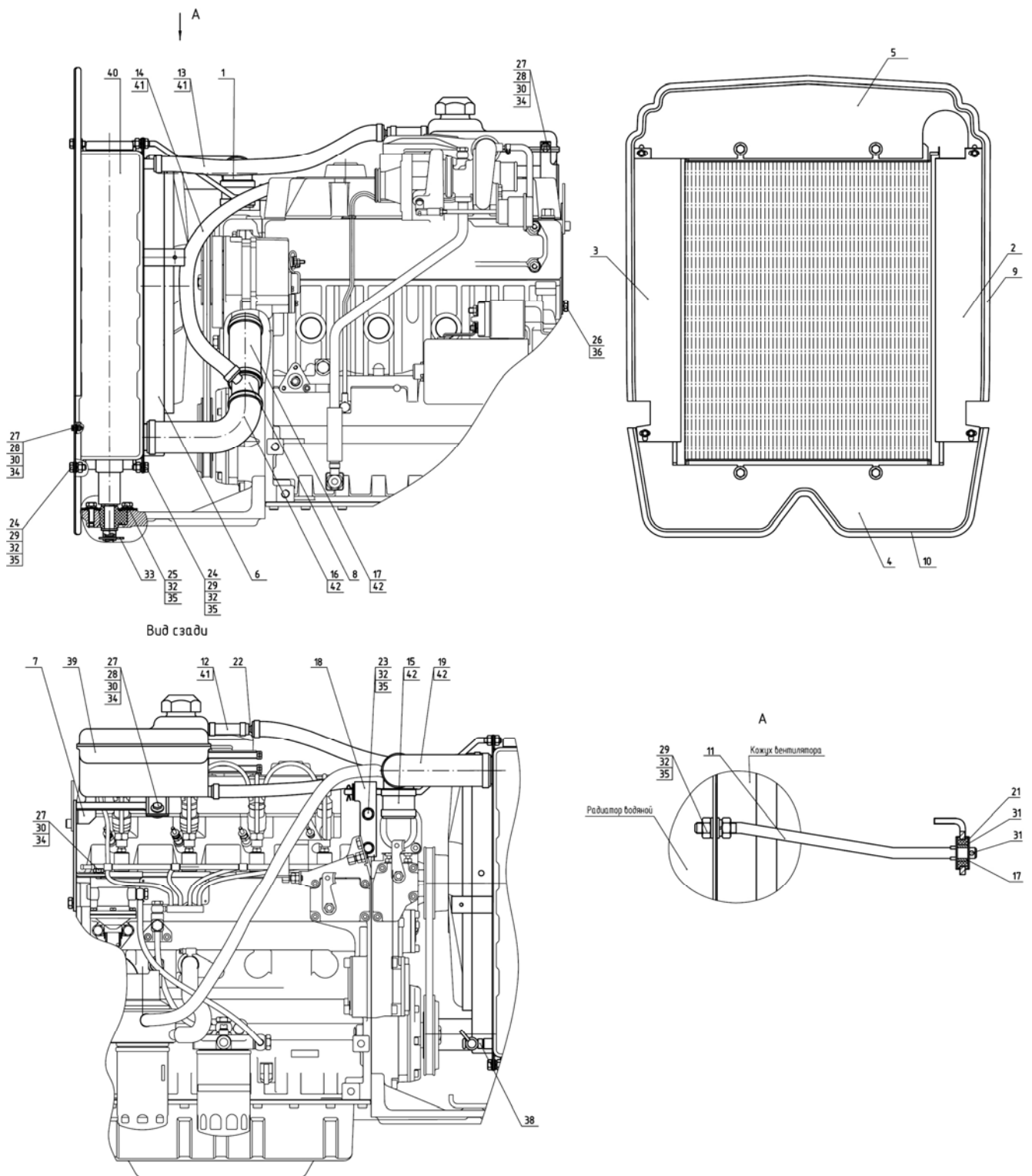


Рис. 13.2 Блок охлаждения



**Группа 13. Система охлаждения  
Подгруппа. 1309 Блок охлаждения**

№ рис.	№ поз.	№ узла или детали	Кол-во	Наименование
13.2		<b>422-1301009</b>		Блок охлаждения
	1	422-1303010	1	Переходник
	2	422-1301310	1	Уплотнитель
	3	422-1301310-01	1	Уплотнитель
	4	422-1301320	1	Уплотнитель
	5	422-1301330	1	Уплотнитель
	6	422-1309080	1	Кожух вентилятора
	7	422-1311020-Б	1	Корнштейн
	8	622-1303070	1	Переходник
	9	A37.08.045-10	1	Уплотнитель
	10	A37.08.045-11	1	Уплотнитель
	11	422-1302013	1	Тяга
	12	422-1303001	1	Шланг Рукав 8x16,5-16 ГОСТ 10362-76 L=(60±5)мм
	13	422-1303002	1	Шланг Рукав 14x23-1,6 ГОСТ 10362-76 L=(950±5) мм
	14	422-1303003	1	Шланг Рукав 14x23-1,6 ГОСТ 10362-76 L=(1100±10) мм
	15	422-1303004	1	Шланг Рукав 32x42.5-1,0 ГОСТ 10362-76 L=(60±5)мм
	16	622-1303001	1	Шланг
	17	622-1303002	1	Шланг
	18	320-1302011	1	Кронштейн
	19	320-1303001	1	Шланг
	20	90-1302004	1	Трубка
	21	85-1302071	1	Амортизатор
	22	1220-1311007	1	Переходник
	23	M8-6gx16.88.35.019 ГОСТ 7796-70	2	Болт
	24	M8-6gx20.88.35.019 ГОСТ 7796-70	7	Болт
	25	M8-6gx25.88.35.019 ГОСТ 7796-70	4	Болт
	26	M10-6gx20.88.35.019 ГОСТ 7796-70	1	Болт
	27	M6-6gx20.88.35.019 ГОСТ 7798-70	7	Болт
	28	M6-6H.6.019 ГОСТ 5915-70	6	Гайка
	29	M8-6H.6.019 ГОСТ 5915-70	9	Гайка
	30	C 6.01.019 ГОСТ 6958-78	13	Шайба
	31	C 8.01.019 ГОСТ 6958-78	2	Шайба
	32	C 8.01.019 ГОСТ 11371-78	22	Шайба
	33	3,2x25.019 ГОСТ 397-79	3	Шплинт
	34	6T OCT 37.001.115-75	7	Шайба
	35	8T OCT 37.001.115-75	14	Шайба
	36	10 OT OCT 37.001.115-75	1	Шайба
	38	ПС7-0	1	Кран
	39	146.00.00	1	Расширительный бачок
	40	420-1301010-02 ТУ 4791-004-11943236-2006	1	Радиатор водяной
	41	12-22	6	Хомут с червячной резьбой 12-22
	42	35-50	8	Хомут с червячной резьбой 35-50

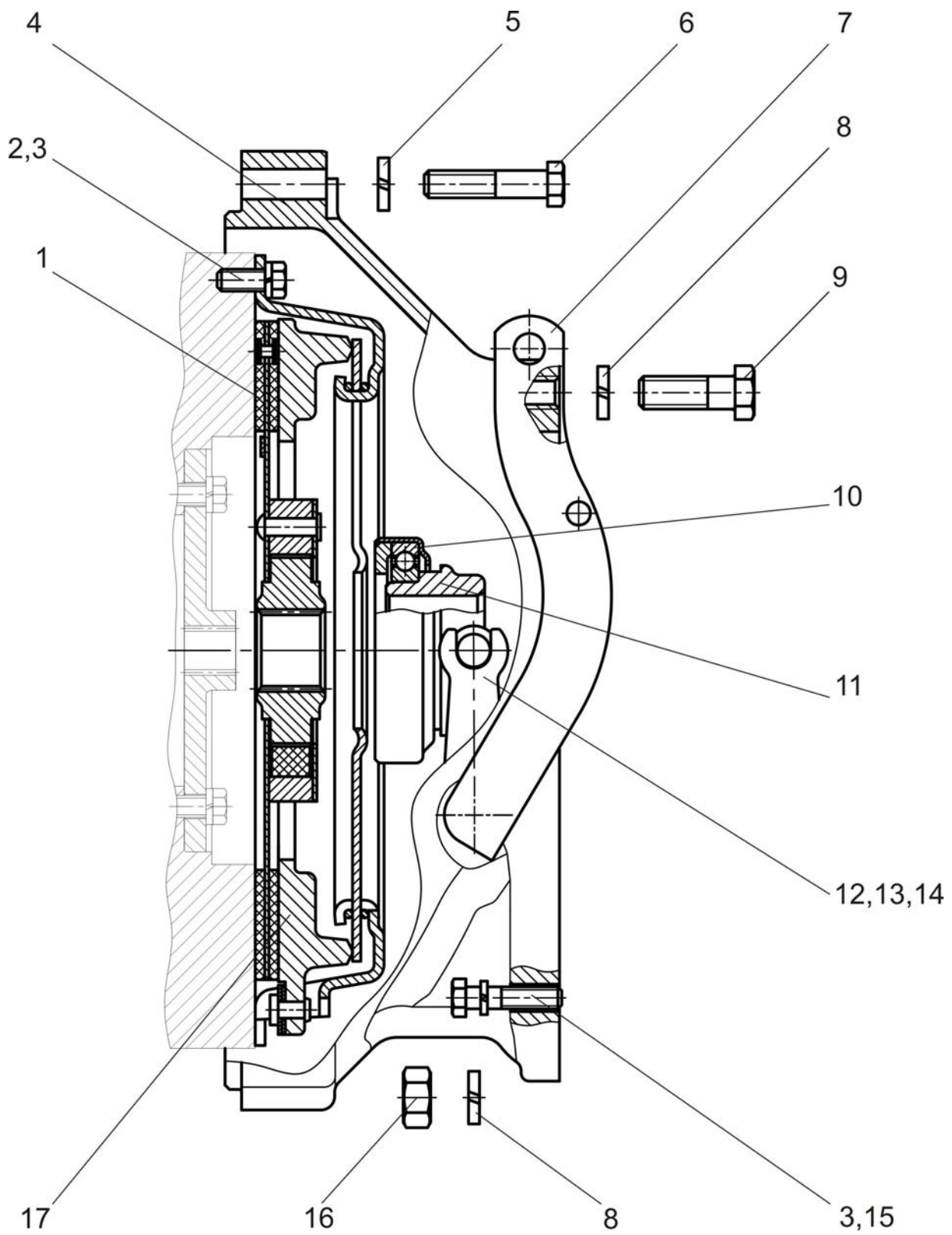


Рис.16.1 Сцепление

**Группа 16 Сцепление  
Подгруппа 1601. Сцепление**

№ рис.	№ поз.	№ узла или детали	Кол-во	Наименование	
16.1	1	420-1601130	1	Диск ведомый	
	2	M8-6gx20.88.35.0.19 ГОСТ 7796-70	1	Болт	
	3	8T OCT 37.001.115-75	6	Шайба	
	4	422-1601015	1	Корпус сцепления	
	5	10 OT OCT 37.001.115-75	6	Шайба	
	6	M10-6gx45.109.40X.019 ГОСТ 7796-70	6	Болт	
	7	422-1601150	1	Вал с рычагом	
	8	12 OT OCT 37.001.115-75	1	Шайба	
	9	M12-6gx40.88.35.019 ГОСТ 7796-70	4	Болт	
	10		76-360710 АУС9Ш	1	Подшипник
			76-360710 АУС9		
			76-360710 АС9		
	11	420-1601185	1	Отводка	
	12	320-1601203	1	Вилка	
	13	50-4604046	1	Болт стопорный	
	14	1,6-О-С ГОСТ 3282-74	1	Проволока	
15	M8-6gx30.88.35.019 ГОСТ 7796-70	1	Болт		
16	M12-6H.6.019 ГОСТ 5915-70	4	Гайка		
17		406.1601090-01	1	Диск сцепления	
		406.1601090-03			
		406.1601090-04			
		406.1601090-05			
		406.1601090-06			

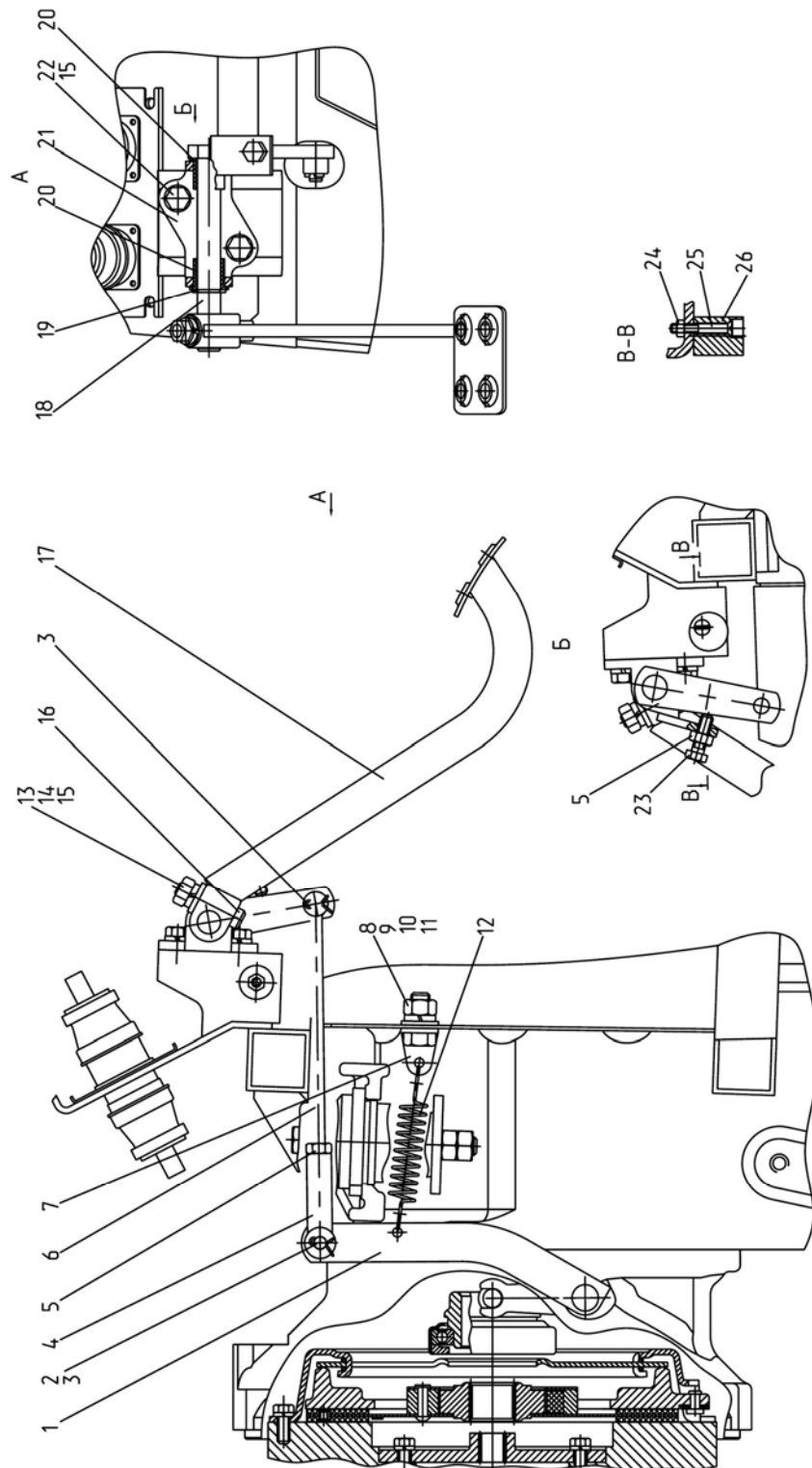


Рис. 16.2 Управление сцеплением

**Группа 16. Сцепление.  
Подгруппа 1602. Управление сцеплением**

№ рис.	№ поз.	№ узла или детали	Кол-во	Наименование
16.2		<b>422-1602010</b>	1	Управление сцеплением
	1	422-1601150	1	Вал с рычагом
	2	8x30 ОСТ 37.001.163-97	1	Палец
	3	3,2x18.019 ГОСТ 397-79	2	Шплинт
	4	A20-213-A	1	Вилка
	5	M8-6H.6.019 ГОСТ 5915-70	2	Гайка
	6	422-1602112	1	Тяга
	7	80-1602116	1	Ушко
	8	M12-6gx25.88.35.019 ГОСТ 7796-70	1	Болт
	9	C 12.01.019 ГОСТ 11371-78	1	Шайба
	10	12 ОТ ОСТ 37.001.115-75	1	Шайба
	11	M12-6H.6.019 ГОСТ 5915-70	1	Гайка
	12	70-4803019	1	Пружина
	13	M10-6H.6.019 ГОСТ 5915-70	1	Гайка
	14	C 10.01.019 ГОСТ 11371-78	1	Шайба
	15	10 ОТ ОСТ 37.001.115-75	3	Шайба
	16	70-1723063	1	Клин
	17	322-1602020	1	Педадь
	18	422-1602040	1	Вал с рычагом
	19	C15 ГОСТ 13942-86	1	Кольцо
	20	70-4605308-Б	2	Втулка
	21	422-1602070	1	Кронштейн
	22	M10-6gx18.88.35.019 ГОСТ 7796-70	2	Болт
	23	M8-6gx30.88.35.019 ГОСТ 7796-70	1	Болт
	24	M6-6H.6.019 ГОСТ 5915-70	1	Гайка
	25	B.M6-6gx40.58.019 ГОСТ 17475-80	1	Винт
26	220-4216013	1	Втулка	

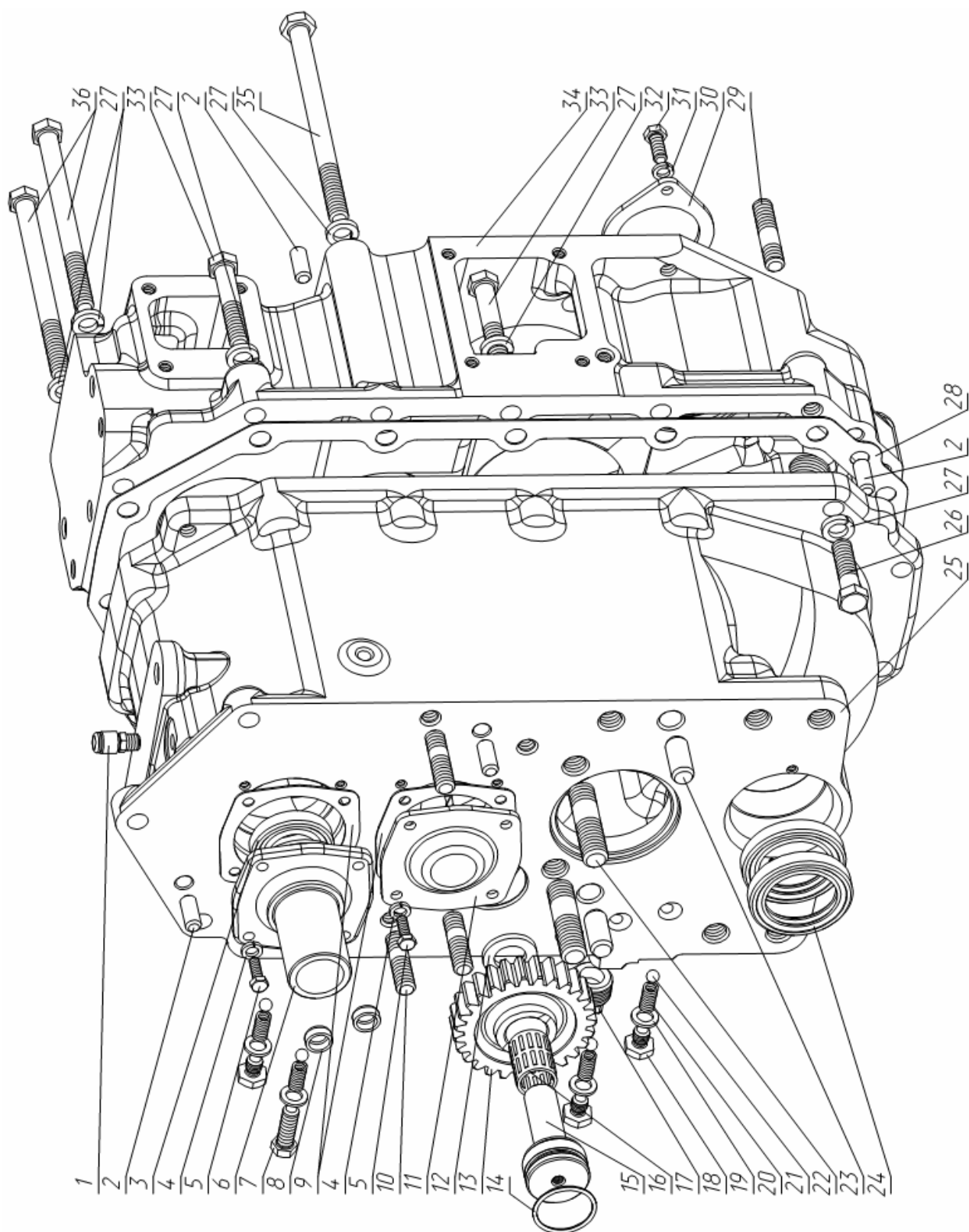


Рис. 17.1 Коробка передач

**Группа 17. Коробка передач  
Подгруппа 1701. Коробка передач**

<b>№ рис.</b>	<b>№ поз.</b>	<b>№ узла или детали</b>	<b>Кол-во</b>	<b>Наименование</b>
17.1		<b>622-1700010</b>	1	<b>Коробка передач</b>
	1	"MINTOR" TSS0G-1/8"	1	Сапун
	2	ШЦК 10x25	6	Штифт
	3	2.2-30x52-1 ГОСТ 8752-79/ОСТ 3805146-78	1	Манжета
	4	6Т ОСТ 37.001.115-75	8	Шайба
	5	M6-6gx20.88.35.019 ГОСТ 7798-70	8	Болт
	6	325-1701054-01	1	Кронштейн
	7	M10-6gx30.88.35.019 ГОСТ 7796-70	1	Болт
	8	220-1701067	2	Заглушка
	9	220-1701036	2	Прокладка
	10	M12 2p/6gx32.66.019 ГОСТ 22034-76	3	Шпилька
	11	220-1701061	1	Крышка
	12	220-1701077	1	Шайба
	13	622-1701042	1	Шестерня
	14	035-040-30-1-4 ГОСТ 18829-73/ГОСТ 9833-73	1	Кольцо
	15	622-1701041	1	Ось
	16	КК 20x26x34 Е ГОСТ 24310-80	1	Подшипник
	17	ПК КГ 3/4"	2	Пробка
	18	325-1701003	3	Болт
	19	36-1104788	4	Прокладка
	20	220-1702325	4	Пружина
	21	7,938-100 ГОСТ 3722-81	4	Шарик
	22	622-1701016	2	Шпилька
	23	Д01-015	2	Штифт установочный
	24	2.2-45x65-1 ГОСТ 8752-79/ОСТ 3805146-78	2	Манжета
	25	622-1701027	1	Корпус
	26	M12-6gx45.88.35.019 ГОСТ 7796-70	8	Болт
	27	12 ОТ ОСТ 37.001.115-75	14	Шайба
	28	220-1701026-Б	1	Прокладка
	29	320-0002013	2	Шпилька
	30	622-1701012	1	Упор
	31	8Т ОСТ 37.001.115-75	2	Шайба
	32	M8-6gx20.88.35.019 ГОСТ 7796-70	2	Болт
	33	M12-6gx65.88.35.019 ГОСТ 7795-70	3	Болт
	34	622-1701028	1	Корпус ВОМ
	35	220-2401022	1	Болт
36	M12-6gx150.58.019 ГОСТ 7795-70	2	Болт	

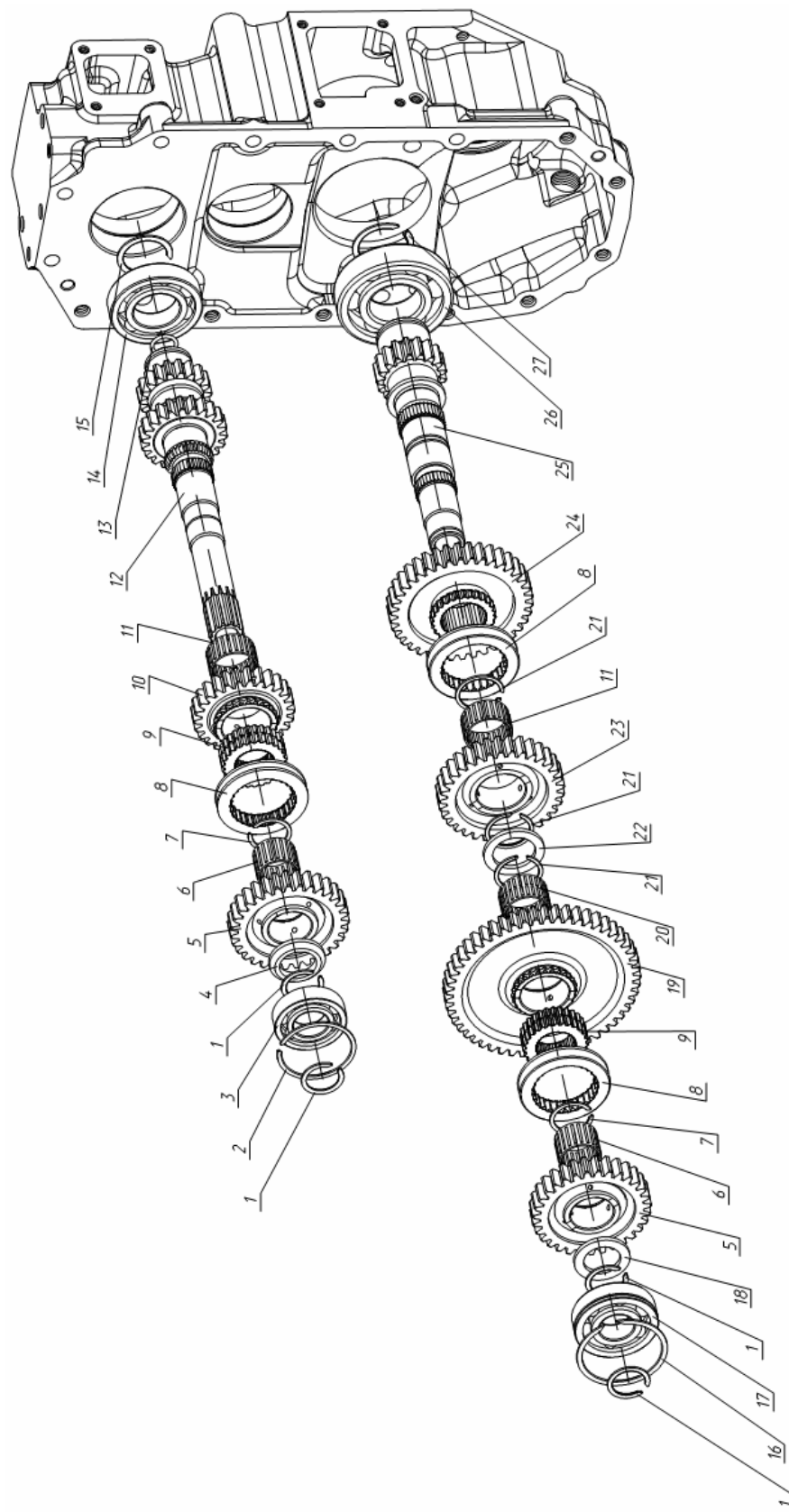


Рис. 17.2 Вал первичный. Вал II промежуточный



**Группа 17. Коробка передач  
Подгруппа 1701. Вал первичный. Вал II промежуточный**

<b>№ рис.</b>	<b>№ поз.</b>	<b>№ узла или детали</b>	<b>Кол-во</b>	<b>Наименование</b>
17.2		<b>622-1701050</b>	1	Вал первичный
		<b>622-1701070</b>	1	Вал промежуточный
	1	220-1701031	4	Кольцо
	2	220-1701262	1	Кольцо
	3	50206 ГОСТ 8338-75/ГОСТ 2893-82	1	Подшипник
	4	622-1701054	1	Шайба
	5	622-1701052	2	Шестерня
	6	3К 32х37х27 Е1 ГОСТ 24310-80	2	Подшипник
	7	220-1701029	2	Кольцо
	8	622-1701056	3	Муфта
	9	220-1701039	2	Втулка
	10	622-1701053	1	Шестерня
	11	3К 37х42х22 Е (464907Е) ГОСТ 24310-80	2	Подшипник
	12	622-1701051-Б	1	Вал
	13	018-024-36-2-2 ГОСТ 18829-73/ГОСТ 9833-73	1	Кольцо
	14	208 А ГОСТ 8338-75	1	Подшипник
	15	С40 ГОСТ 13940-86	1	Кольцо
	16	622-1701011	1	Кольцо
	17	6-50306 К ГОСТ8338-75/ГОСТ 2893-82	1	Подшипник
	18	622-1701076	1	Шайба
	19	622-1701072	1	Шестерня
	20	3КК 37х42х26 Е ГОСТ 24310-80	1	Подшипник
	21	220-1701266	3	Кольцо
	22	220-1701213	1	Шайба
	23	622-1701073	1	Шестерня
	24	622-1701074	1	Шестерня
	25	622-1701071	1	Вал
26	309 К ГОСТ 8338-75	1	Подшипник	
27	С45 ГОСТ 13940-86	1	Кольцо	

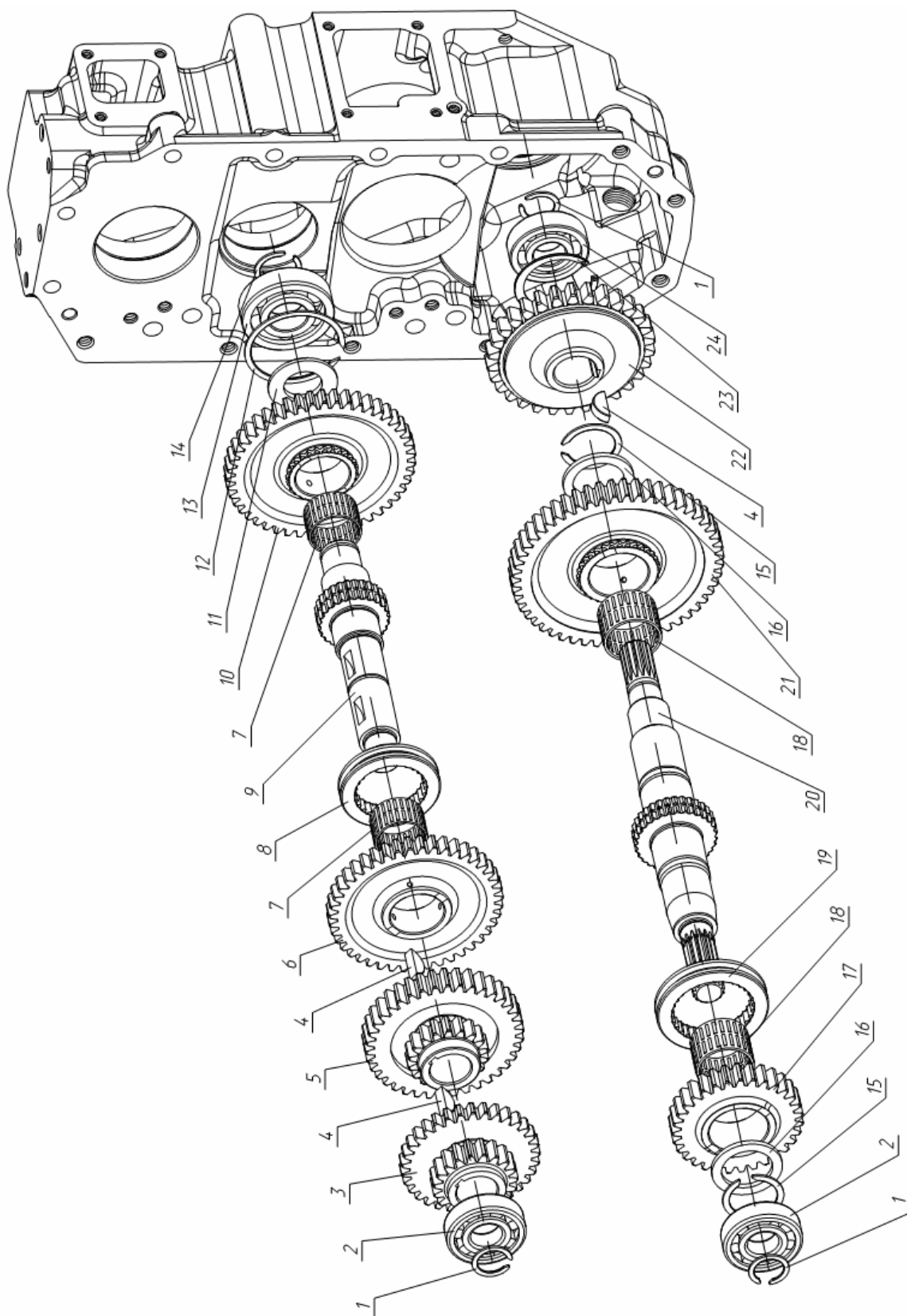


Рис. 17.3 Вал I промежуточный. Вал вторичный

**Группа 17. Коробка передач  
Подгруппа 1701. Вал I промежуточный. Вал вторичный**

<b>№ рис.</b>	<b>№ поз.</b>	<b>№ узла или детали</b>	<b>Кол-во</b>	<b>Наименование</b>
17.3		<b>622-1701060</b>	1	Вал промежуточный
		<b>622-1701080</b>	1	Вал вторичный
	1	220-1701251	3	Кольцо
	2	92305 КМ ГОСТ 8328-75	2	Подшипник
	3	622-1701062	1	Блок-шестерня
	4	8x11 ГОСТ 24071-97	3	Шпонка
	5	622-1701065	1	Блок-шестерня
	6	622-1701064	1	Шестерня
	7	ЗКК 37x42x26 Е ГОСТ 24310-80	2	Подшипник
	8	622-1701056	1	Муфта
	9	622-1701061	1	Вал
	10	622-1701066	1	Шестерня
	11	622-1701067	1	Шайба
	12	622-1701011	1	Кольцо
	13	6-50306 К ГОСТ8338-75/ГОСТ 2893-82	1	Подшипник
	14	220-1701031	1	Кольцо
	15	С40 ГОСТ 13940-86	2	Кольцо
	16	220-1701253	2	Шайба
	17	622-1701082	1	Шестерня
	18	ЗКК 40x46x32 Е ГОСТ 24310-80	2	Подшипник
	19	622-1701084	1	Муфта
	20	622-1701081	1	Вал
	21	622-1701083	1	Шестерня
	22	622-1701181	1	Шестерня
23	С62 ГОСТ 13943-86	1	Кольцо	
24	305 А ГОСТ 8338-75	1	Подшипник	

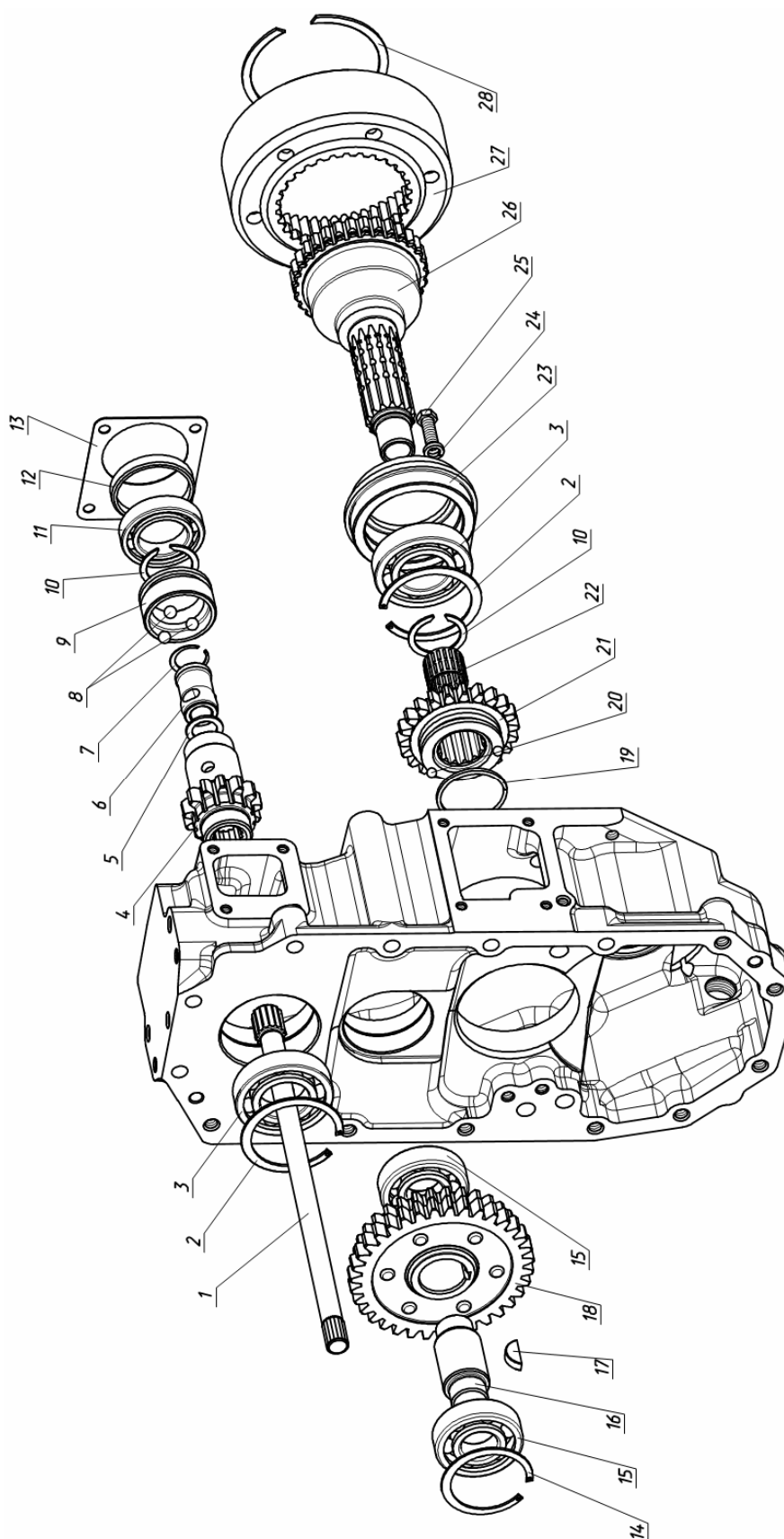


Рис. 17.4 Привод насоса. Привод ВОМ

**Группа 17. Коробка передач  
Подгруппа 1701. Привод насоса. Привод ВОМ**

<b>№ рис.</b>	<b>№ поз.</b>	<b>№ узла или детали</b>	<b>Кол-во</b>	<b>Наименование</b>
17.4		<b>622-1701150</b>	1	Вал
		<b>622-1701170-А</b>	1	Стакан
	1	622-1701152-Б	1	Вал
	2	С80 ГОСТ 13943-86	2	Кольцо
	3	208А ГОСТ 8338-75	2	Подшипник
	4	622-1701151	1	Вал-шестерня
	5	80-3401019	1	Шайба
	6	622-1701153	1	Втулка
	7	С30 ГОСТ 13943-86	1	Кольцо
	8	10,0-100 ГОСТ 3722-81	3	Шарик
	9	622-1701154	1	Муфта
	10	С40 ГОСТ 13940-86	2	Кольцо
	11	108 ГОСТ 8338-75	1	Подшипник
	12	622-1701156	1	Втулка
	13	622-1701013	1	Прокладка
	14	С72 ГОСТ 13943-86	1	Кольцо
	15	306А ГОСТ 8338-75	2	Подшипник
	16	622-1701161-А	1	Вал
	17	8x11 ГОСТ 24071-97	1	Шпонка
	18	622-1701165-А	1	Шестерня
	19	622-1701173	1	Пружина
	20	7,938-100 ГОСТ 3722-81	2	Шарик
	21	622-1701172	1	Шестерня
	22	ЗКК 28x33x27 Е ГОСТ 24310-80	1	Подшипник
	23	622-1701022	1	Стакан
	24	10 ОТ ОСТ 37.001.115-75	1	Шайба
	25	М10-6gx30.88.35.019 ГОСТ 7796-70	1	Болт
	26	622-1701171-Б	1	Вал
27	70-4202043	1	Шестерня коронная	
28	2С110 ГОСТ 13941-86	1	Кольцо	

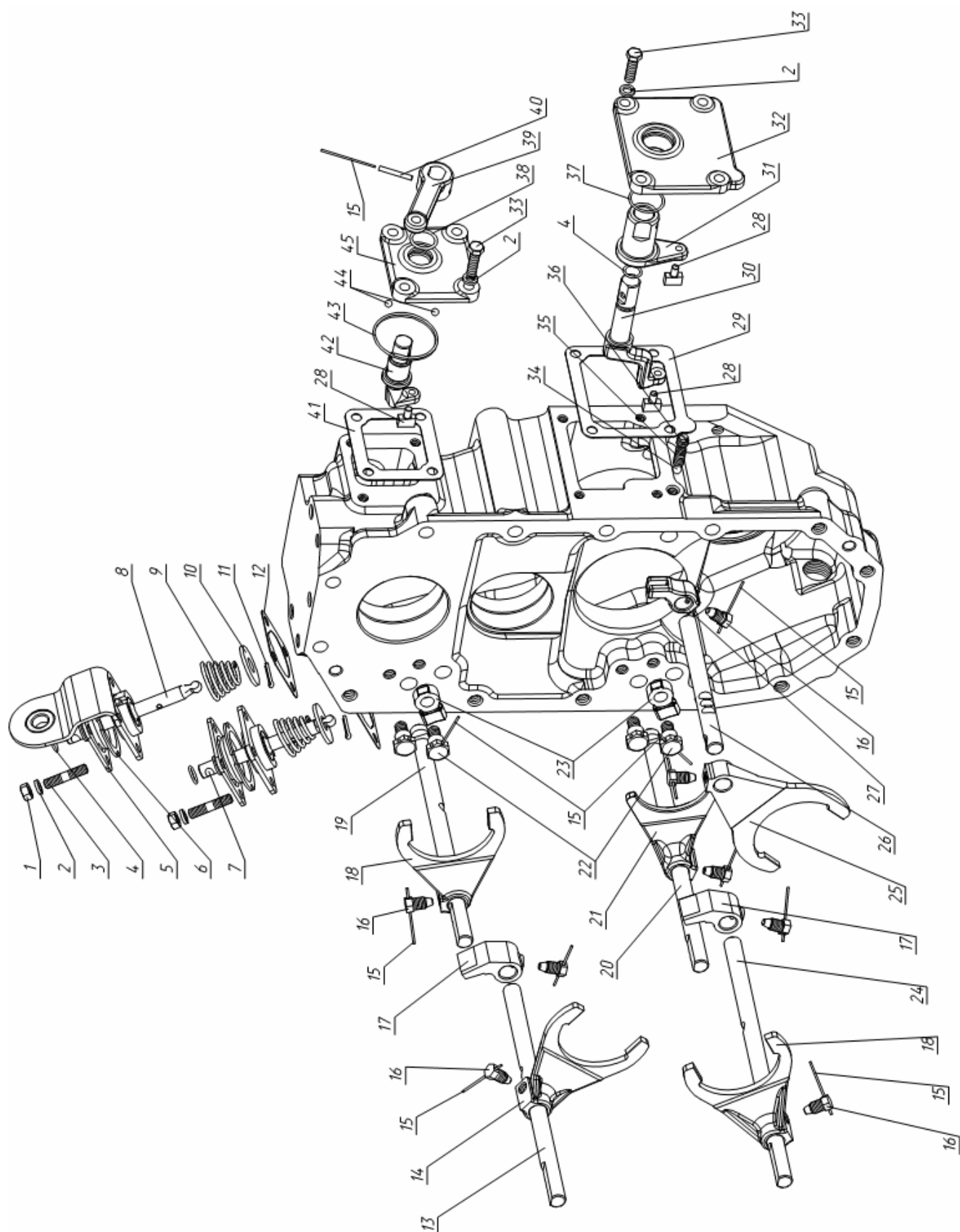


Рис. 17.5 Механизм управления коробкой передач.

**Группа 17. Коробка передач  
Подгруппа 1702. Механизм управления коробкой передач**

№ рис.	№ поз.	№ узла или детали	Кол-во	Наименование
17.5		<b>622-1702030</b>	1	Крышка
		<b>622-1702040</b>	1	Крышка
	1	M8-6H.6.019 ГОСТ 5915-70	8	Гайка
	2	8T OCT 37.001.115-75	8	Шайба
	3	422-2407013	8	Шпилька
	4	013-017-25-1-4 ГОСТ 18829-73/ГОСТ 9833-73	3	Кольцо
	5	220-1702052	2	Планка
	6	220-1702067	2	Чехол
	7	220-1702060	1	Рычаг
	8	220-1702340	1	Рычаг
	9	220-1702324	2	Пружина
	10	C 12.01.019 ГОСТ 6958-78	2	Шайба
	11	3,2x18.019 ГОСТ 397-79	2	Шплинт
	12	220-1702055-A	2	Прокладка
	13	622-1702012	1	Поводок
	14	220-1702029	1	Вилка
	15	220-1702061	8	Болт
	16	1,6-О-С ГОСТ 3282-74	11	Проволока
	17	325-1702080	2	Поводок
	18	220-1702028	2	Вилка
	19	622-1702011	1	Поводок
	20	622-1702013	1	Поводок
	21	220-1702027	1	Вилка
	22	622-1702062	4	Болт
	23	622-1702061	2	Фиксатор
	24	622-1702014	1	Поводок
	25	622-1702026	1	Вилка
	26	622-1702037	1	Поводок
	27	622-1702035	1	Поводок
	28	05-4216013	3	Сухарик
	29	622-1702038	1	Прокладка
	30	622-1702033	1	Валик
	31	622-1702032	1	Валик
	32	622-1701031	1	Крышка
	33	M8-6gx30.88.35.019 ГОСТ 7796-70	8	Болт
	34	7,938-100 ГОСТ 3722-81	1	Шарик
	35	220-1702325	1	Пружина
	36	220-1702201	1	Винт
	37	028-032-25-2-2 ГОСТ 18829-73/ГОСТ 9833-73	1	Кольцо
	38	020-025-30-1-4 ГОСТ 18829-73/ГОСТ 9833-73	1	Кольцо
	39	622-1702044	1	Рычаг
	40	70-4202431	1	Штифт
	41	70-4608033	1	Прокладка
	42	622-1702042	1	Валик
	43	H50-4202146	1	Кольцо
44	6,350-100 ГОСТ 3722-81	2	Шарик	
45	622-1702041	1	Крышка	

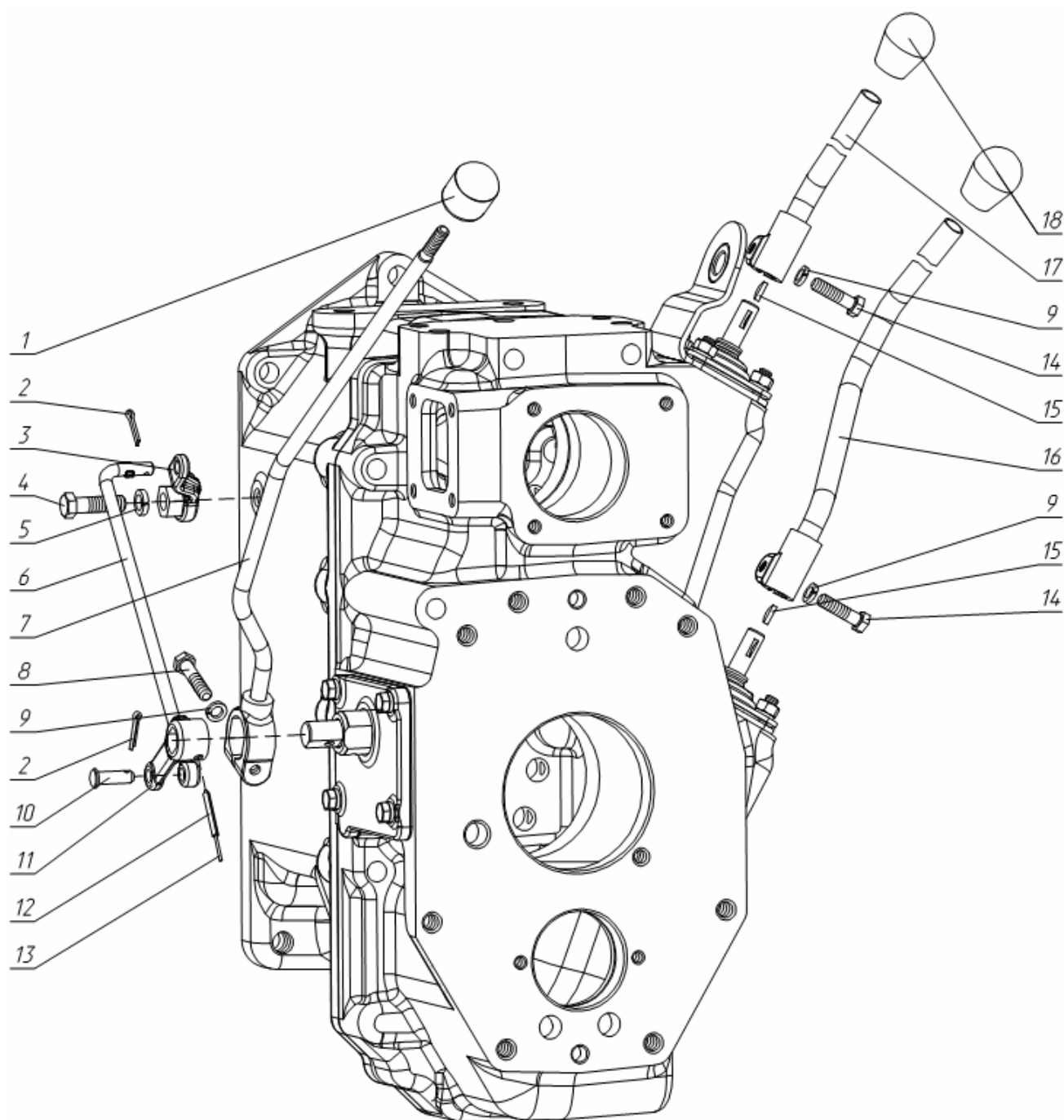


Рис. 17.6 Управление коробкой передач



**Группа 17. Коробка передач**  
**Подгруппа 1702. Управление коробкой передач**

№ рис.	№ поз.	№ узла или детали	Кол-во	Наименование
17.6		<b>622-1702050</b>	1	Управление ВОМ
		<b>322-1702310</b>	1	Управление редуктором (1,7,8,9)
		<b>320-1702010-09</b>	1	Установка рычага (9,14,15,17,18)
		<b>320-1702010-10</b>	1	Установка рычага (9,14,15,16,18)
	1	A13.11.000	1	Рукоятка
	2	3,2x18.019 ГОСТ 397-79	2	Шплинт
	3	622-1702055	1	Рычаг
	4	M10-6gx35.88.35.019 ГОСТ 7796-70	1	Болт
	5	10 ОТ ОСТ 37.001.115-75	1	Шайба
	6	622-1702051	1	Тяга
	7	422-1702010	1	Рычаг
	8	M6-6gx40.88.35.019 ГОСТ 7795-70	1	Болт
	9	8Т ОСТ 37.001.115-75	3	Шайба
	10	8x25 ОСТ 37.001.163-75	1	Палец
	11	220-1702046	1	Рычаг
	12	70-4202431	1	Штифт
	13	1,6-О-С ГОСТ 3282-74	1	Проволока
	14	M8-6gx30.88.35.019 ГОСТ 7796-70	2	Болт
15	3x5 ГОСТ 24071-97	2	Шпонка	
16	322-1702300	1	Рычаг	
17	322-1702330	1	Рычаг	
18	A61.01.014	2	Рукоятка	

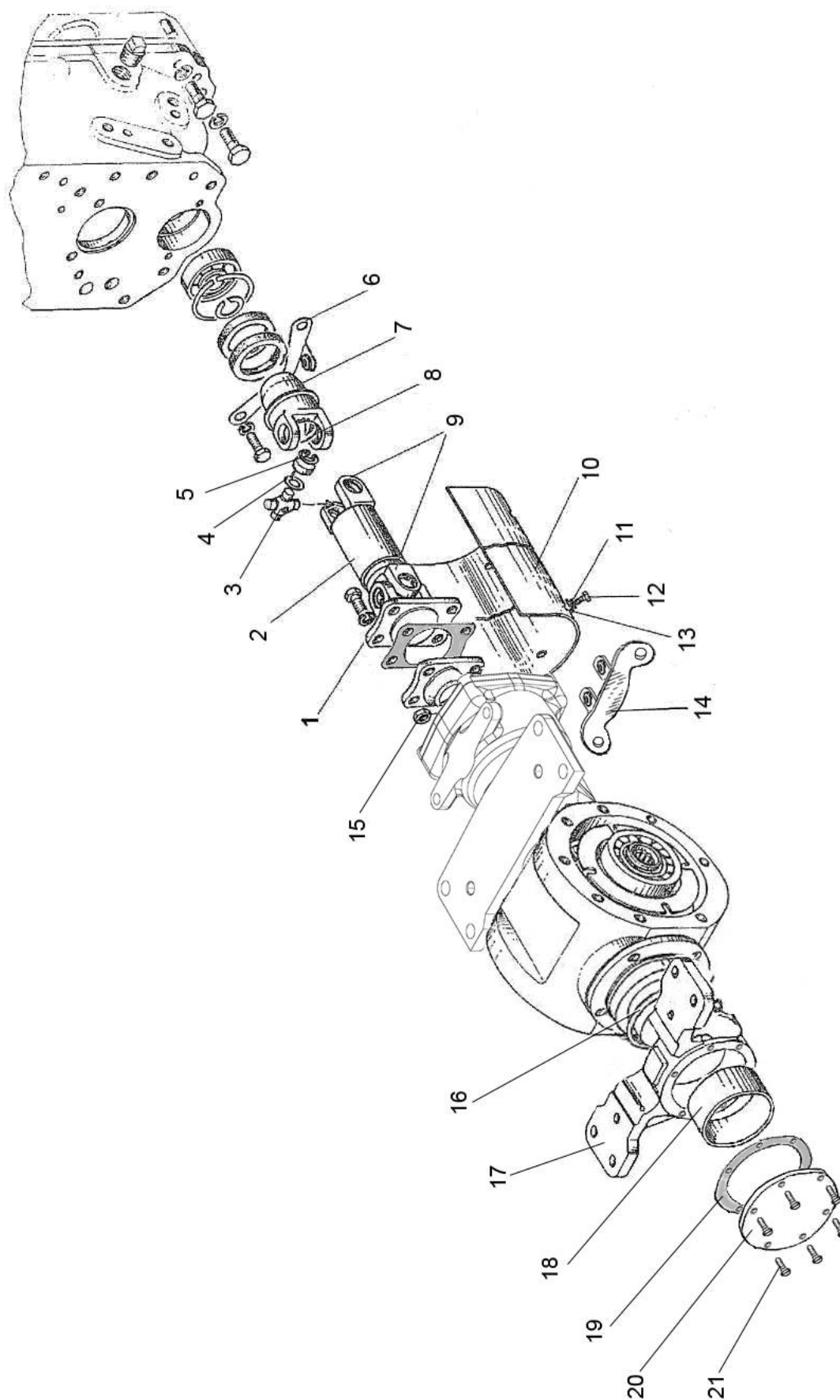


Рис.22.1. Привод карданный

**Группа 22. Привод карданный**  
**Подгруппа 2202. Привод карданный**

№ рис.	№ поз.	№ узла или детали	Кол-во	Наименование
22.1		<b>320P-2302010-A</b>	1	Привод карданный (1-5, 7-9)
	1	320P-2302023	1	Фланец
	2	320P-2302018-20	1	Труба
	3	2121-2201026	2	Крестовина (с сальниками и масленкой)
	4	400-2201043	8	Кольцо
	5	704902K6УС10	8	Подшипник
	6	622-2302070	1	Кронштейн
	7	320P-2302021	1	Вилка скользящая
	8	32 ОСТ 37.001.173-75	1	Заглушка
	9	320P-2302022	2	Вилка приварная
	10	220-2302003	1	Кожух
	11	6Т ОСТ 37.001.115-75	4	Шайба
	12	M6-6gx16.88.35.019 ГОСТ 7796-70	4	Болт
	13	С 6.01.019 ГОСТ 6958-78	4	Шайба
	14	622-2302060	1	Кронштейн
	15	M10-8 DIN EN ISO 10511-98	4	Гайка
	16	089-095-36-1-4 ГОСТ 18829-73/ГОСТ 9833-73	1	Кольцо
	17	622-2800121	1	Кронштейн
		1.1.Ц9.хр ГОСТ 19853-74	1	Масленка (не показана)
	18	622-2800122	1	Втулка
	19	622-2800124	1	Прокладка
20	622-2800123	1	Крышка	
21	В.М6-6gx12.58.019 ГОСТ 17475-80	6	Винт	

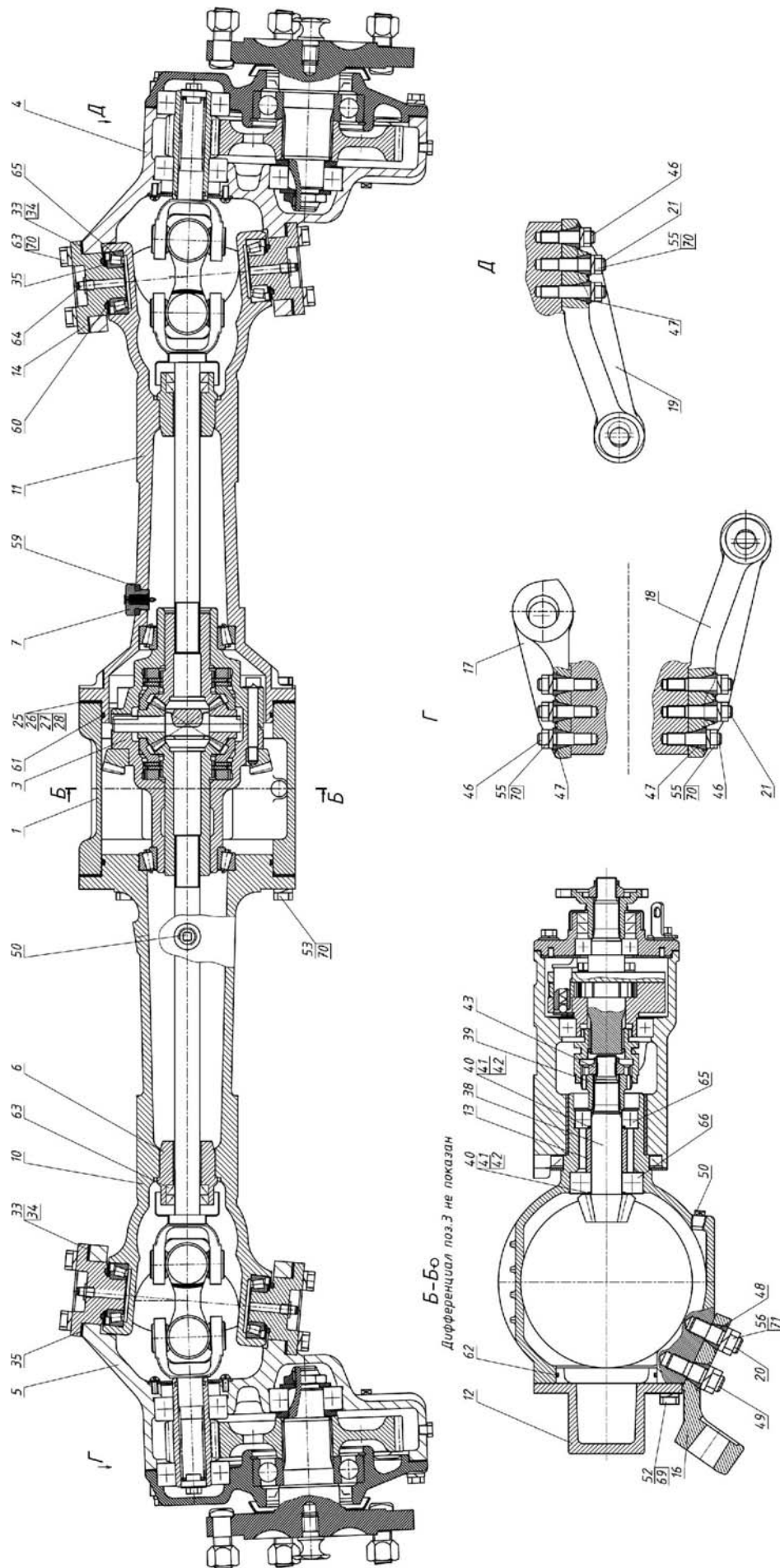


Рис. 23.1 Передний ведущий мост

**Группа 23. Передний ведущий мост  
Подгруппа 2300, 2301. Передний ведущий мост**

№ рис.	№ поз.	№ узла или детали	Кол-во	Наименование
23.1		<b>622-2300010</b>		Передний ведущий мост
	1	622-2301005	1	Корпус
	2	622-2302050	1	Муфта обгонная
	3	622-2303030	1	Дифференциал
	4	622-2308030	1	Редуктор
	5	622-2308030-01	1	Редуктор
	6	220-2301025-Б	2	Обойма
	7	Н.036.77.000	1	Сапун
	10	622-2301007	1	Рукав
	11	622-2301008	1	Рукав
	12	622-2301037	1	Фланец
	13	622-2302024	1	Втулка
	14	622-2305001	4	Палец подвески
	16	622-3405023	1	Кронштейн цилиндра
	17	622-3405024	1	Рычаг цилиндра
	18	622-3405026	1	Рычаг левый
	19	622-3405027	1	Рычаг правый
	20	622-3405028	2	Шпилька
	21	622-3405029	4	Шпилька
	25	220-2301012	8	Прокладка регулировочная
	26	220-2301012-01	8	Прокладка регулировочная
	27	220-2301013	8	Прокладка регулировочная
	28	220-2301013-01	8	Прокладка регулировочная
	33	220-2305004	8	Прокладка
	34	220-2305004-01	8	Прокладка
	35	220-2305008	4	Крышка
	38	320-2402017-02	1	Вал-шестерня
	39	320-2402026-А-01	1	Фланец
	40	320-2402027	5	Прокладка
	41	320-2402027-01	5	Прокладка
	42	320-2402027-02	5	Прокладка
	43	320-2402028	1	Гайка
	46	72-2308004	11	Шпилька
	47	72-2308009	15	Втулка
	48	1520-2308077	4	Втулка
	49	1520-2308079	2	Шпилька
	50	ПК КГ 3/8"	2	Пробка
	52	M10-6gx25.88.35.019 ГОСТ 7796-70	5	Болт
	53	M12-6gx30.88.35.019 ГОСТ 7796-70	32	Болт
	55	M12x1,25-6H.6.019 ГОСТ 5915-70	15	Гайка
	56	M16-6H.6.019 ГОСТ 5915-70	4	Гайка
59	017-021-25-2-2 ГОСТ 18829-73/ГОСТ 9833-73	1	Кольцо	
60	042-050-46-2-4 ГОСТ 18829-73/ГОСТ 9833-73	4	Кольцо	
61	165-170-36-2-4 ГОСТ 18829-73/ГОСТ 9833-73	2	Кольцо	
62	095-100-30-1-4 ГОСТ 18829-73/ГОСТ 9833-73	1	Кольцо	
63	2.2-25x42-1 ГОСТ 8752-79/ОСТ 3805146-78	4	Манжета	
64	1.1.Ц9.хр ГОСТ 19853-74	4	Масленка	
65	7206 А ГОСТ 27365-87	5	Подшипник	
66	7306 А ГОСТ 27365-87	1	Подшипник	
69	10 ОТ ОСТ 37.001.115-75	5	Шайба	
70	12 ОТ ОСТ 37.001.115-75	47	Шайба	
71	16 ОТ ОСТ 37.001.115-75	4	Шайба	

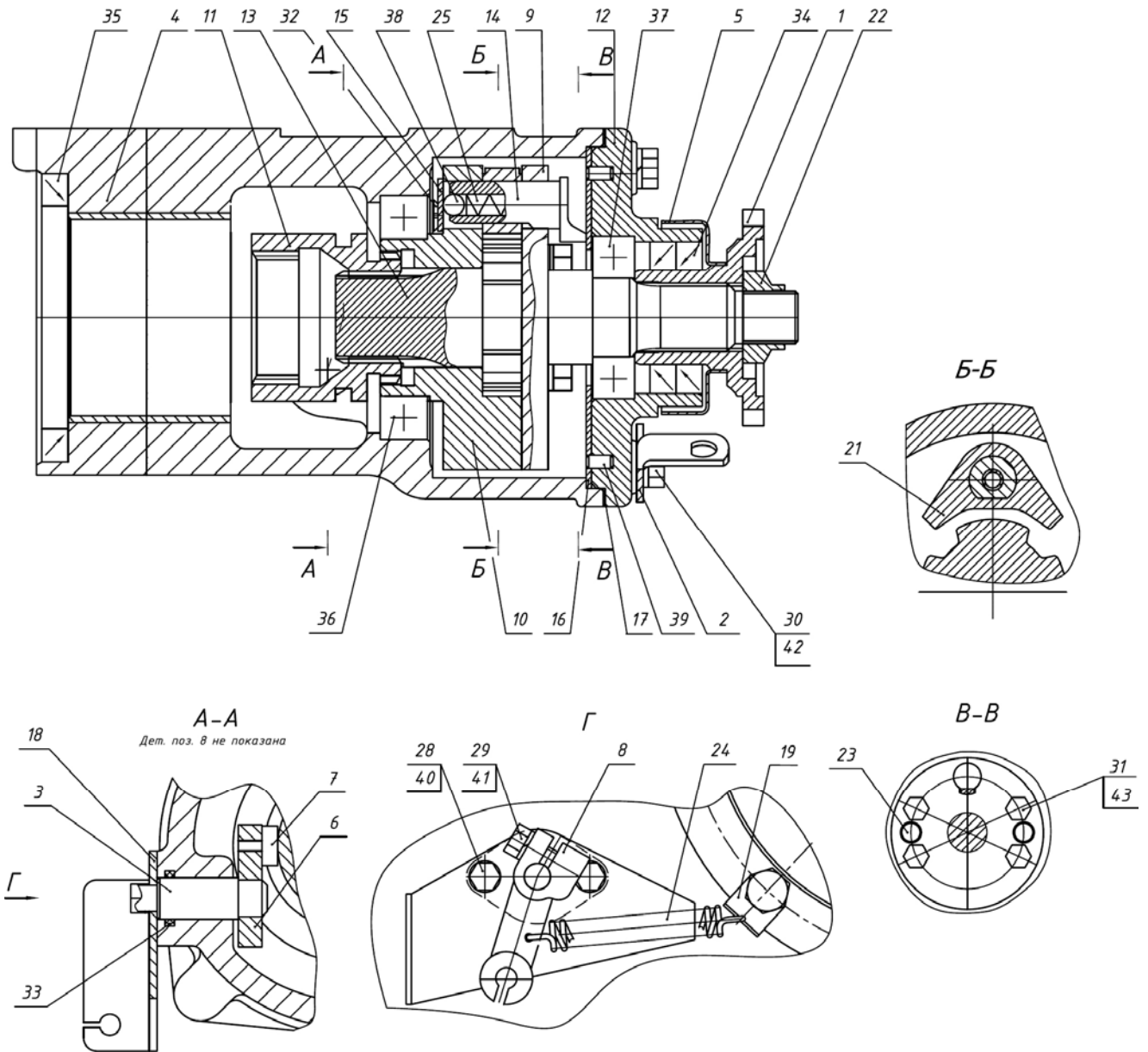


Рис. 23.2 Муфта обгонная

**Группа 23. Передний ведущий мост  
Подгруппа 2302. Муфта обгонная**

№ рис.	№ поз.	№ узла или детали	Кол-во	Наименование
23.2		<b>622-2302050</b>		Муфта обгонная
		622-2302005	1	Фланец (1,5)
		622-2302080	1	Рычаг (3,6,7)
	1	622-2302001	1	Фланец
	2	622-2302060	1	Кронштейн
	3	622-2302081	1	Валик
	4	622-2302090	1	Корпус
	5	86-2203051	1	Грязевик
	6	622-2302082	1	Рычаг
	7	05-4216013	1	Сухарик
	8	622-2302064	1	Рычаг
	9	622-2302051	1	Фланец
	10	622-2302052	1	Фланец
	11	622-2302053	1	Муфта
	12	622-2302054	1	Крышка
	13	622-2302056	1	Муфта дифференциала
	14	622-2302057	1	Эксцентрик
	15	622-2302058	1	Пластина
	16	622-2302059	1	Шайба
	17	622-2302086	1	Прокладка
	18	622-2302087	1	Кронштейн
	19	80-1602116	1	Ушко
	21	220-2303034-01	1	Собачка
	22	320-2402028	1	Гайка
	23	50-1601352	2	Штифт установочный
	24	70-4616033 зам	1	Пружина
	25	86-1803072	1	Пружина
	28	M6-6gx14.88.35.019 ГОСТ 7796-70	2	Болт
	29	M8-6gx25.88.35.019 ГОСТ 7796-70	1	Болт
	30	M10-6gx25.88.35.019 ГОСТ 7796-70	4	Болт
	31	M12-6gx35.88.35.019 ГОСТ 7796-70	4	Болт
	32	V.M6-6gx10.58.019 ГОСТ 17475-80	2	Винт
	33	012-016-25-2-2 ГОСТ 18829-73/ГОСТ9833-73	1	Кольцо
	34	2.2-38x58-1 ГОСТ 8752-79/ОСТ 3805146-78	2	Манжета
	35	2.2-85x110-3 ГОСТ 8752-79/ОСТ 3805146-78	1	Манжета
	36	112 ГОСТ 8338-75	1	Подшипник
	37	206 А ГОСТ 8338-75	1	Подшипник
	38	7,938-100 ГОСТ 3722-81	1	Шарик
	39	2.5x10 ГОСТ 3128-70	2	Штифт
	40	6Т ОСТ 37.001.115-75	2	Шайба
	41	8Т ОСТ 37.001.115-75	2	Шайба
	42	10 ОТ ОСТ 37.001.115-75	4	Шайба
	43	12 ОТ ОСТ 37.001.115-75	4	Шайба

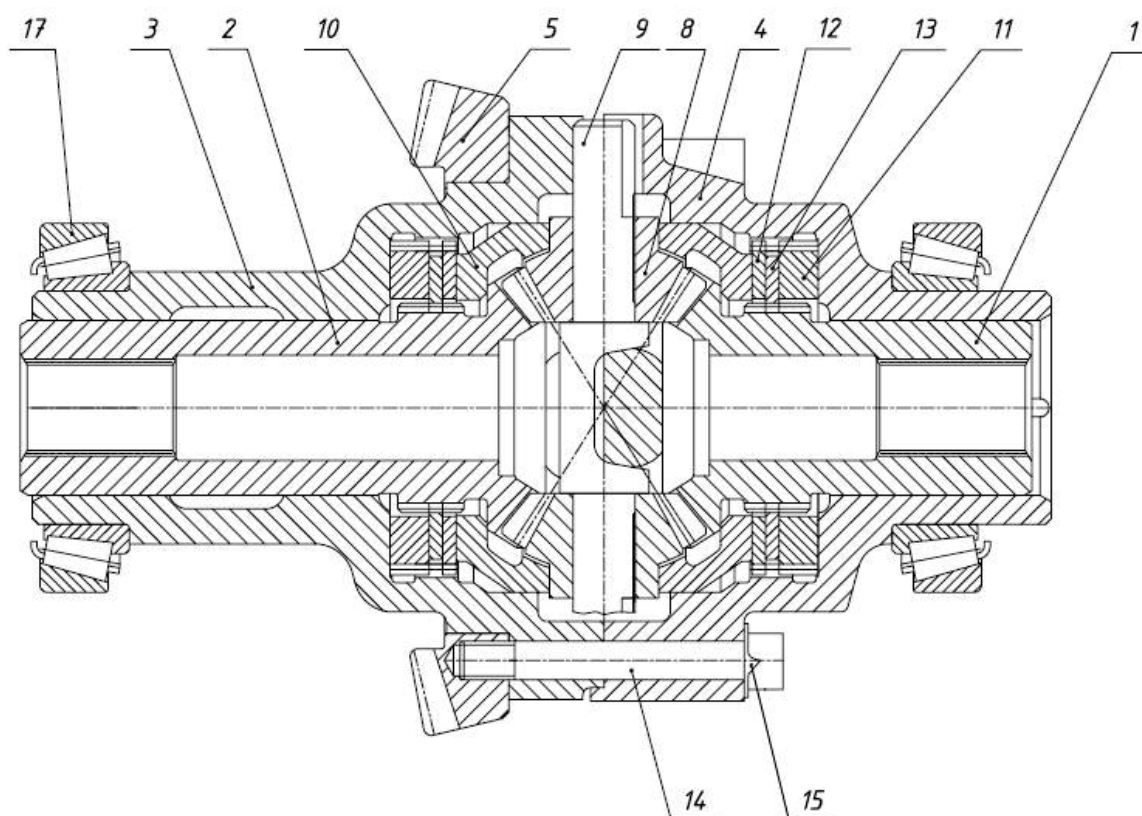


Рис. 23.3 Дифференциал



Группа 23. Передний ведущий мост  
Подгруппа 2303. Дифференциал

№ рис.	№ поз.	№ узла или детали	Кол-во	Наименование
23.3		<b>622-2303030</b>		Дифференциал
	1	622-2303026	1	Шестерня
	2	622-2303026-01	1	Шестерня
	3	622-2303031	1	Коробка
	4	622-2303032	1	Коробка
	5	320-2402060-02	1	Колесо зубчатое
	8	52-2303018	4	Сателлит
	9	52-2303019	2	Ось
	10	52-2303021	2	Чашка
	11	52-2303023-А1	2	Диск
	12	52-2303023-А1-01	2	Диск
	13	52-2303024-01	2	Диск
	14	52-2303026-Б	8	Болт
	15	52-2303032	4	Пластина
	17	6-2007112 А ГОСТ 27365-87	2	Подшипник

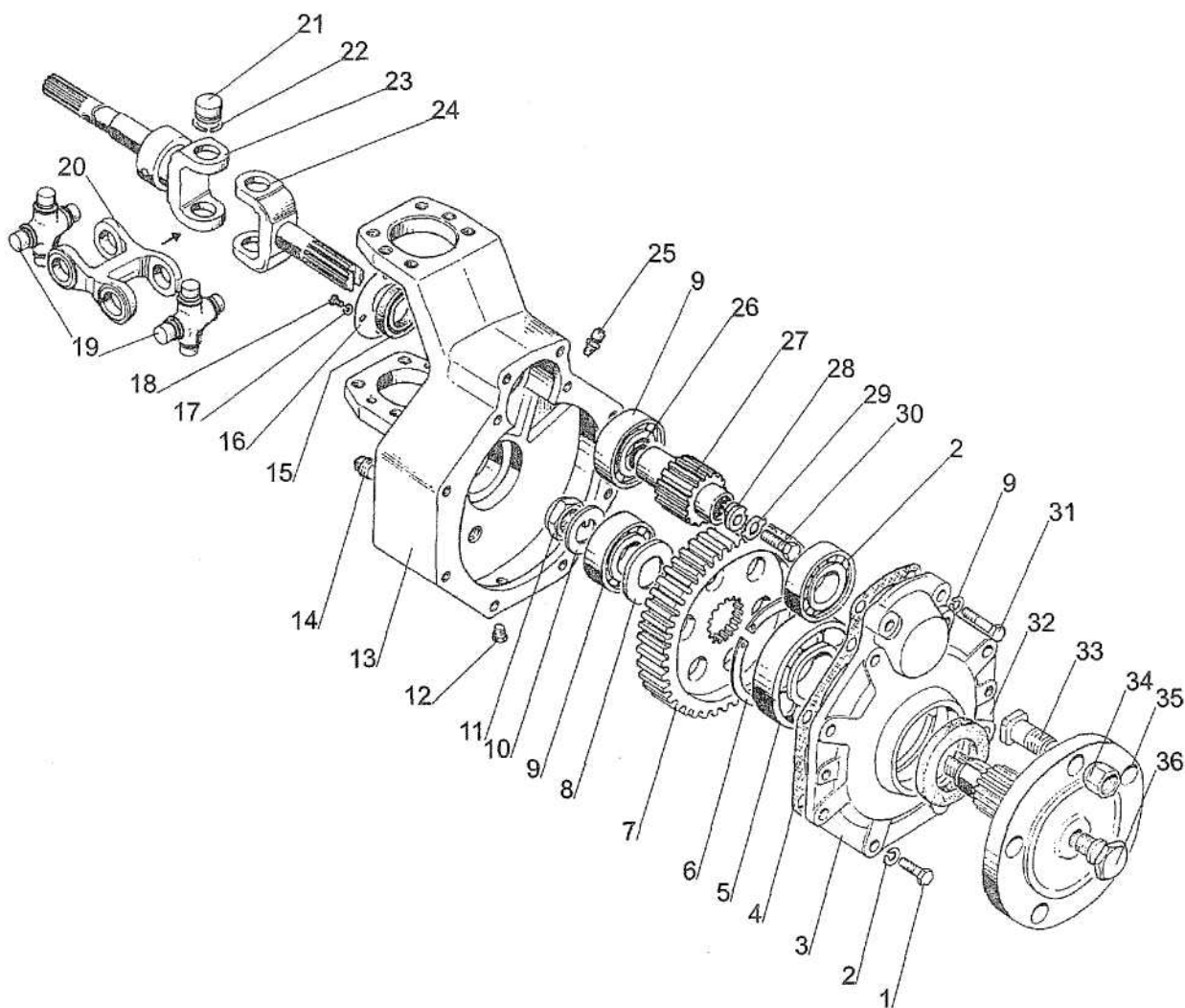


Рис.23.4. Редуктор конечной передачи переднего ведущего моста

**Группа 23. Передний ведущий мост  
Подгруппа 2308. Редуктор конечной передачи переднего ведущего**

№ рис.	№ поз.	№ узла или детали	Кол-во	Наименование	
23.4		<b>622-2308030</b>	2	Редуктор (1-36)	
		<b>622-2308030-01</b>			
		<b>220-2304030-02</b>	2	Шарнир сдвоенный (19-24)	
		<b>220-2304030-03</b>			
		1	M10-6gx30.88.35.019 ГОСТ 7796-70	8	Болт
		2	10 ОТ ОСТ 37.001.115-75	10	Шайба
		3	320-2407012	1	Крышка
		4	220-2407028	1	Прокладка
		5	310А ГОСТ 8338-75	1	Подшипник
		6	2С110 ГОСТ 13941-86	1	Кольцо
		7	622-2308026	1	Шестерня
		8	80-1701306	1	Шайба
		9	12507КМ ГОСТ 8328-75	3	Подшипник
		10	50-3103018	1	Шайба
		11	52-1802128	1	Гайка
		12	КГ 1/8".А12.019	1	Пробка
		13	622-2308031	1	Корпус
		14	ПК КГ 3/8"	1	Пробка
		15	1.2-35x58-1 ГОСТ 8752-79	1	Манжета
		16	220-2308021	1	Грязевик
		17	6Т ОСТ 37.001.115-75	4	Шайба
		18	В.М6-6gx10.58.019 ГОСТ 17473-80	4	Винт
		19	412-2201026-02	2	Крестовина
		20	20-2303013-01	1	Вилка
		21	412-2201033-02	8	Подшипник
		22	400-2201043	8	Кольцо стопорное
		23	220-2304036-02	1	Вилка
			220-2304036-03		
		24	220-2304031-01	1	Вилка
		25	СУ 1/8"-А	1	Сапун
		26	025-030-30-1-4 ГОСТ 18829-73/ГОСТ 9833-73	1	Кольцо
		27	622-2308018	1	Шестерня
		28	320-2308016	1	Шайба
		29	220-2308017	1	Пластина фиксирующая
		30	M10-6gx35.88.35.019 ГОСТ 7796-70	1	Болт
		31	M10-6gx40.88.35.019 ГОСТ 7796-70	2	Болт
	32	2.2-60x85-1 ГОСТ 8752-79/ОСТ 3805146-78	1	Манжета	
	33	40-3103016-01	5	Болт	
	34	40-3103017-01	5	Гайка крепления диска колеса	
	35	320-2407030	1	Фланец	
	36	50-1002318-Б	1	Рым-болт	

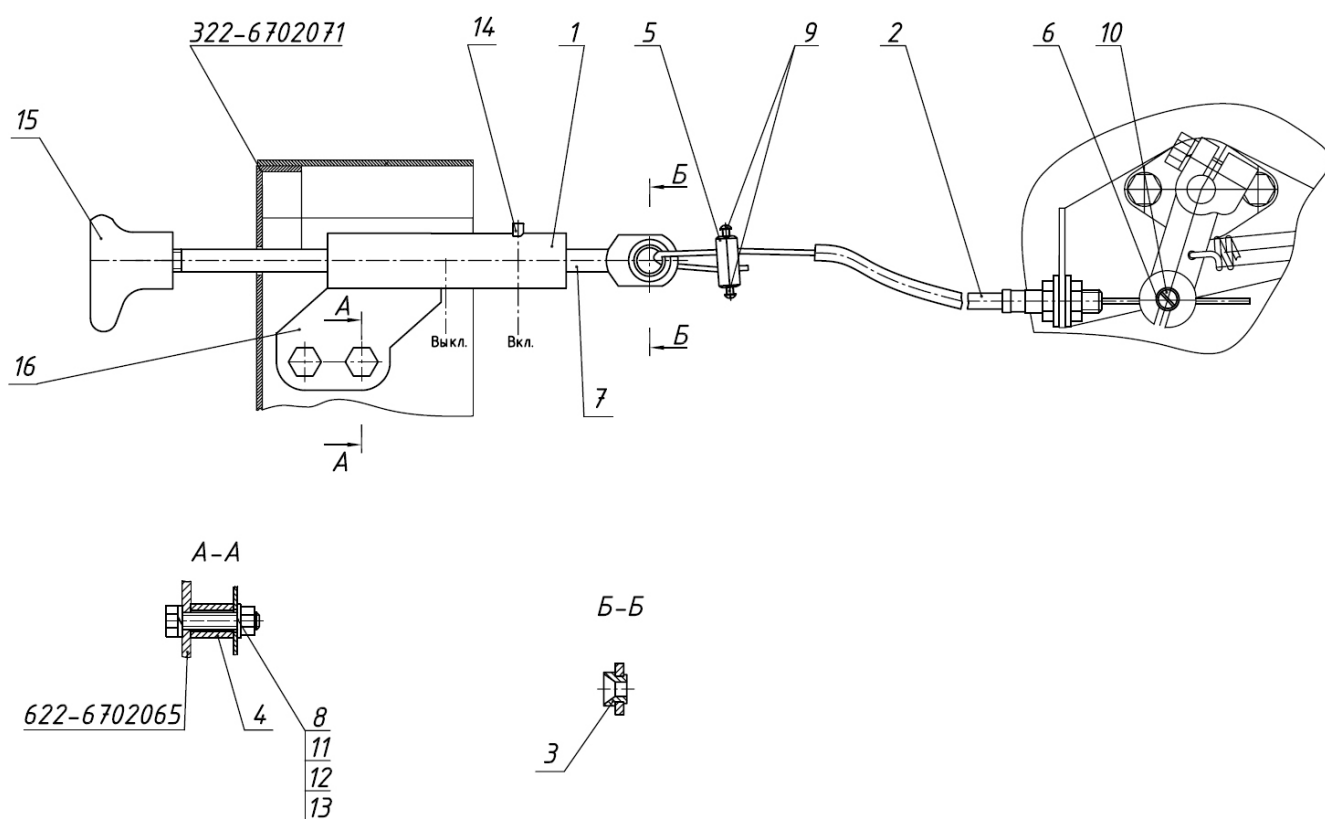


Рис.23.5. Управление принудительного включения переднего моста

**Группа 23. Передний ведущий мост**  
**Подгруппа 2302. Управление принудительного включения переднего моста**

№ рис.	№ поз.	№ узла или детали	Кол-во	Наименование
23.5		<b>622-2302130</b>		Управление принудительного включения переднего моста
		<b>622-2302100</b>		Рычаг управления (3,7,14,15,16)
	1	622-2302100	1	Рычаг управления
	2	622-2302120	1	Трос
	3	70-4803022	1	Втулка
	4	622-2302132	1	Втулка
	5	70-4803023	1	Муфта
	6	70-1310441	1	Фиксатор
	7	80-4803013-Б	1	Тяга
	8	М6-6gx30.88.35.019 ГОСТ 7798-70	2	Болт
	9	М5-6gx8.14Н.019 ГОСТ 1477-93	2	Винт
	10	В.М4-6gx10.58.019 ГОСТ 17473-80	2	Винт
	11	М6-6Н.6.019 ГОСТ 5915-70	2	Гайка
	12	С 6.01.019 ГОСТ 6958-78	2	Шайба
	13	6Т ОСТ 37.001.115-75	2	Шайба
	14	ШЦК 4x20	1	Штифт
15	70-4803060	1	Рукоятка	
16	70-4803031	1	Кронштейн	

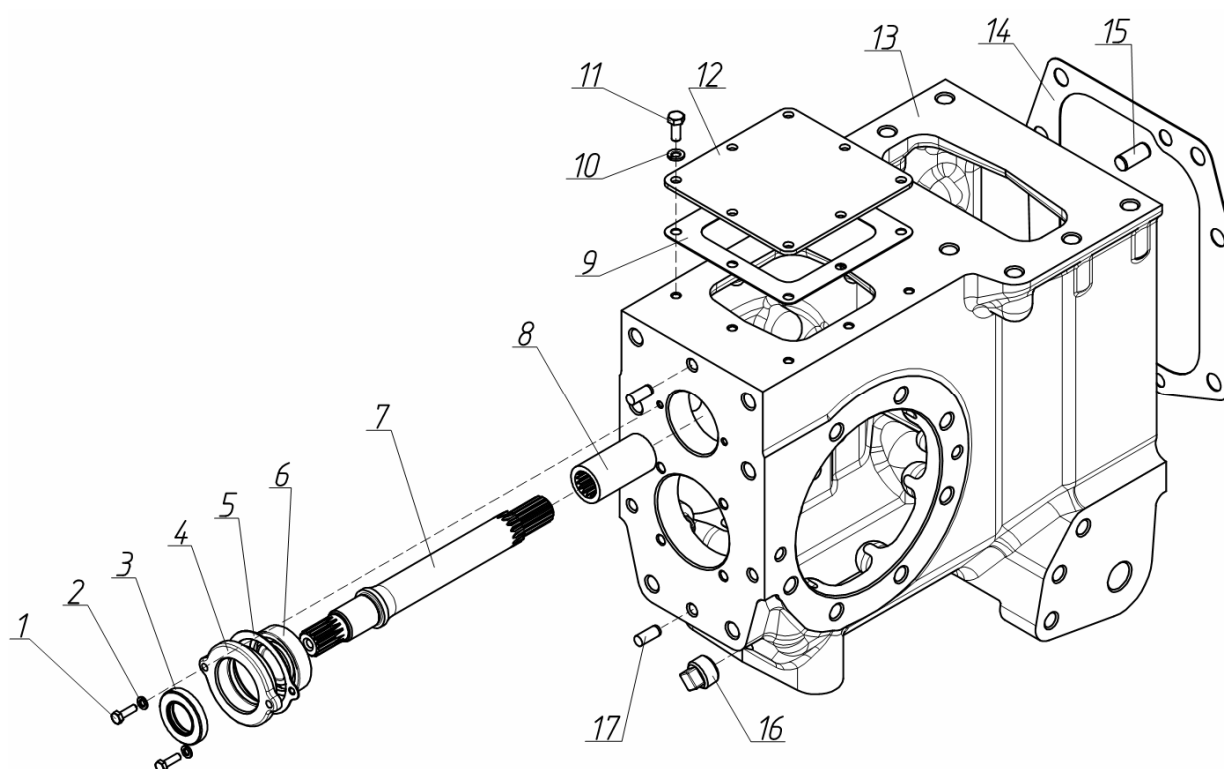


Рис. 24.1 Задний мост

Группа 24. Задний мост  
Подгруппа 2401. Задний мост

№ рис.	№ поз.	№ узла или детали	Кол-во	Наименование
24.1		<b>622-2401010</b>	1	Мост задний
	1	M6-6gx20.88.35.019 ГОСТ 7796-70	2	Болт
	2	6Т ОСТ 37.001.115-75	2	Шайба
	3	2.2-30x52-1 ГОСТ 8752-79	1	Манжета
	4	622-2401014	1	Крышка
	5	622-2401023	1	Прокладка
	6	206А ГОСТ 8338-75	1	Подшипник
	7	622-4202218-Б	1	Вал
	8	622-4202018	1	Втулка
	9	622-2401032	1	Прокладка
	10	8Т ОСТ 37.001.115-75	8	Шайба
	11	M8-6gx20.88.35.019 ГОСТ 7796-70	8	Болт
	12	622-2401012	1	Крышка
	13	622-2401011	1	Корпус заднего моста
	14	622-2401017	1	Прокладка
	15	Д01-015	2	Штифт установочный
	16	70-1701300	1	Пробка
17	2.10x25 ГОСТ 3128-70	2	Штифт	

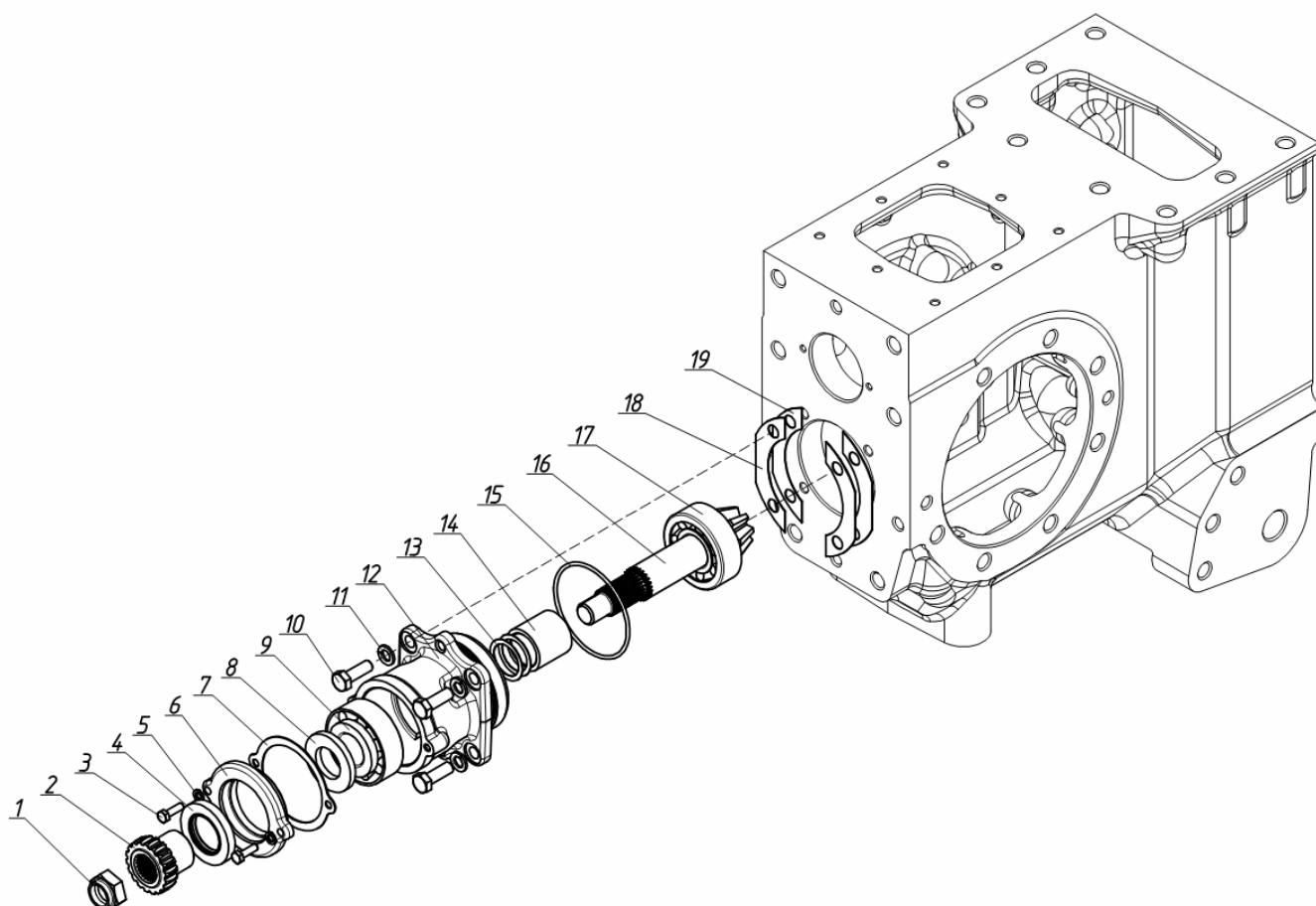


Рис. 24.2 Стакан



**Группа 24. Задний мост**  
**Подгруппа 2402. Стакан**

№ рис.	№ поз.	№ узла или детали	Кол-во	Наименование
24.2		<b>422-2402020</b>	1	Стакан
	1	320-2402028	1	Гайка
	2	320-2402026-A	1	Фланец
	3	M6-6gx20.88.35.019 ГОСТ 7798-70	2	Болт
	4	1,2-35x58-1 ГОСТ 8752-79	1	Манжета
	5	6Т ОСТ 37.001.115-75	2	Шайба
	6	220-2402022-B	1	Крышка
	7	220-2402023	1	Прокладка
	8	320-2402029	1	Кольцо маслоотгонное
	9	7606АУ ГОСТ 27365-87	1	Подшипник
	10	M10-6gx30.88.35.019 ГОСТ 7796-70	4	Болт
	11	10 ОТ ОСТ 37.001.115-75	4	Шайба
	12	320-2402021	1	Стакан
	13	320-2402027	1-5	Прокладка
		320-2402027-01	1-5	Прокладка
		320-2402027-02	1-5	Прокладка
	14	320-2402024	1	Втулка
	15	085-090-30-1-4 ГОСТ 18829-73	1	Кольцр
	16	422-2402017 <sup>1)</sup>	1	Вал-шестерня
17	27606А ГОСТ 27365-87	1	Подшипник	
18	220-2402013	12	Прокладка	
19	220-2402013-01	12	Прокладка	

<sup>1)</sup> В запасные части поставляются только в сборе

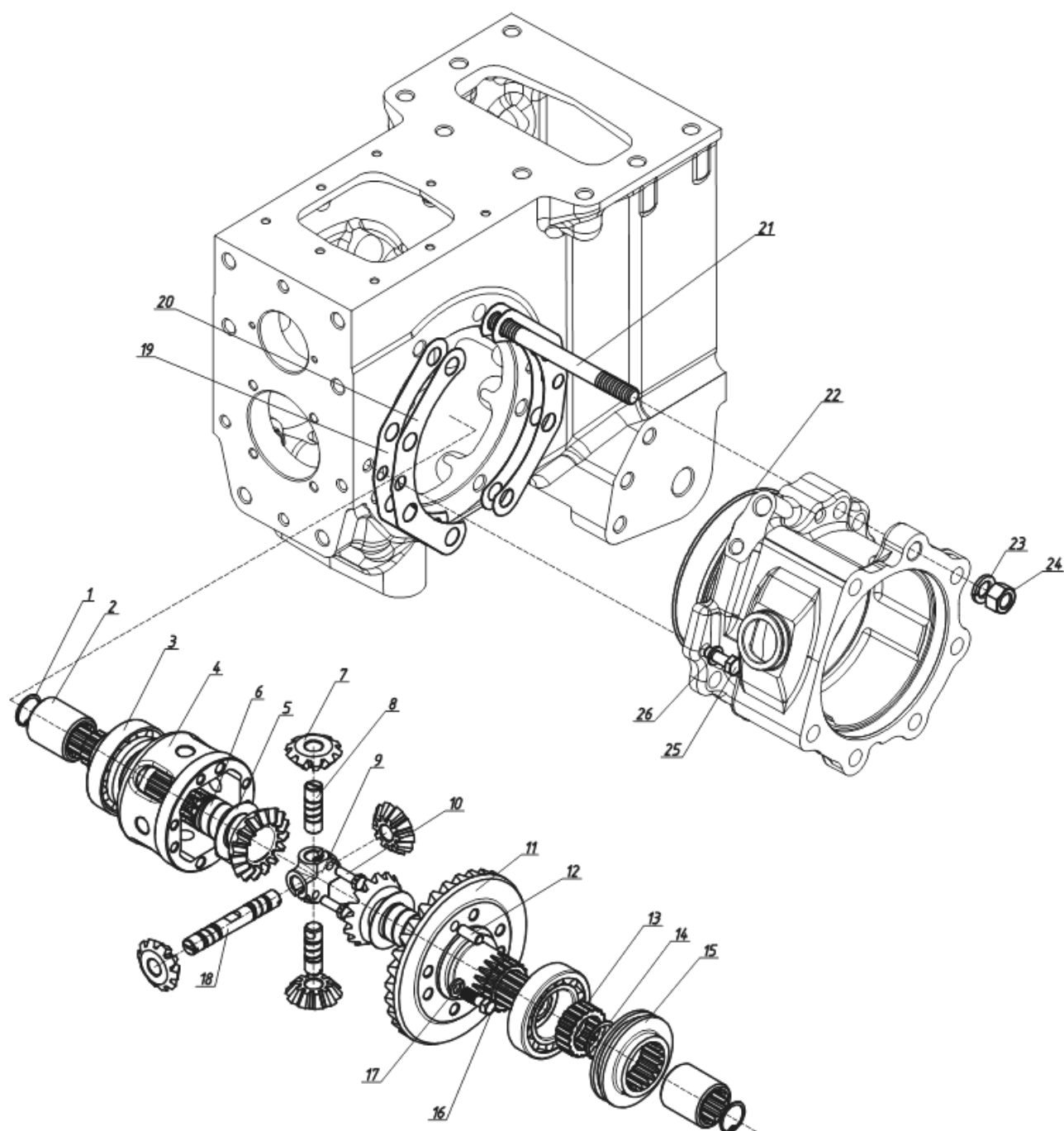


Рис. 24.3 Дифференциал

**Группа 24. Задний мост**  
**Подгруппа 2403. Дифференциал**

№ рис.	№ поз.	№ узла или детали	Кол-во	Наименование	
24.3		<b>422-2403010</b>	1	Дифференциал	
	1	С30 ГОСТ 13941-86	2	Кольцо	
	2	320-2403018	2	Втулка	
	3	7510А ГОСТ 27365-87	2	Подшипник	
	4	422-2403011	1	Корпус	
	5		320-2403017	2	Шайба опорная
			320-2403017-01	2	Шайба опорная
			320-2403017-02	2	Шайба опорная
			320-2403017-03	2	Шайба опорная
	6	422-2403013	2	Шестерня полуосевая	
	7	422-2403014	4	Сателлит	
	8	422-2403023	2	Ось	
	9	422-2403021	1	Крестовина	
	10	422-2403027	2	Болт	
	11	422-2403012 <sup>1)</sup>	1	Шестерня	
	12	422-2403019	2	Штифт	
	13	320-2409012	1	Ступица	
	14	С35 ГОСТ 13940-86	1	Кольцо	
	15	320-2409011	1	Муфта включения	
	16	52-2203012	6	Болт	
	17	10 ОТ ОСТ 37.001.115-75	6	Шайба	
	18	422-2403022	1	Ось	
	19	622-2401013	12	Прокладка (подбор)	
	20	622-2401013-01	12	Прокладка (подбор)	
	21	622-2407052	14	Шпилька	
	22	165-170-36-2-4 ГОСТ 18829-73	2	Кольцо	
23	16ОТ ОСТ 37.001.115-75	14	Шайба		
24	М16-6Н.6.019 ГОСТ 5915-70	14	Гайка		
25	М12-6гх40.88.35.019 ГОСТ 7796-70	4	Болт		
26	12 ОТ ОСТ 37.001.115-75	4	Шайба		

<sup>1)</sup> В запасные части поставляются только в сборе

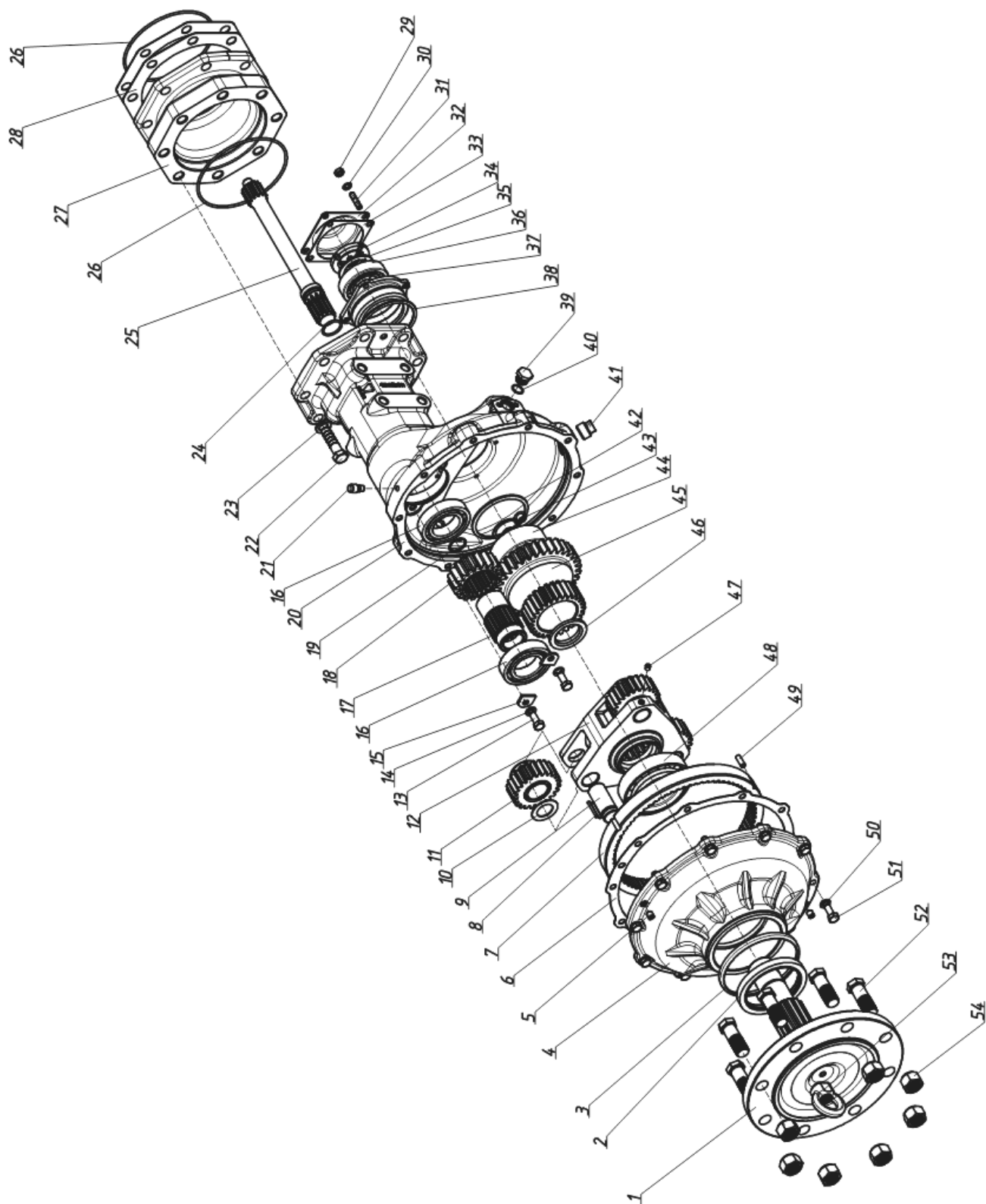


Рис. 24.4 Передача конечная

**Группа 24. Задний мост Подгруппа 2407. Передача конечная**

№ рис.	№ поз.	№ узла или детали	Кол-во	Наименование
24.4		<b>422-2407010-01</b>	2	Передача конечная
		<b>422-2407050-01</b>	2	Ступица
		<b>422-2407070-01</b>	2	Фланец
		<b>1521-2308020</b>	2	Крышка
		<b>1521-2308030</b>	2	Водило
	1	622-2407071	2	Фланец
	2	2.2-100x125-1 ГОСТ 8752-79	2	Манжета
	3	1521-2308029	2	Грязевик
	4	1521-2308016	2	Крышка
	5	72-2308011	4	Винт
	6	1520-2308034	2	Прокладка
	7	1520-2308064	2	Шестерня
	8	4x34,8 А3 ГОСТ 6870-81	156	Ролик
	9	1520-2308053	6	Ось
	10	1520-2308054	12	Шайба
	11	1520-2308059	6	Сателлит
	12	1521-2308056	2	Водило
	13	M10-6gx25.88.35.019 ГОСТ 7796-70	4	Болт
	14	10 ОТ ОСТ 37.001.115-75	4	Шайба
	15	85-1702043	4	Пластина
	16	210 АУШ1 ГОСТ 8338-75	4	Подшипник
	17	422-2407014	2	Муфта
	18	422-2407061	2	Шестерня
	19	С30 ГОСТ 13941-86	2	Кольцо
	20	422-2407011	2	Рукав
	21	СУ-1/8"-А	2	Сапун
	22	M16-6gx55.88.35.019 ГОСТ 7796-70	16	Болт
	23	16 ОТ ОСТ 37.001.115-75	16	Шайба
	24	032-037-30-2-2 ГОСТ 18829-73	2	Кольцо
	25	422-2407012-01	2	Вал
	26	165-170-36-2-4 ГОСТ 18829-73	4	Кольцо
	27	622-2407051	2	Проставка
	28	622-2407019	4	Прокладка
	29	M8-6H.6.019 ГОСТ 5915-70	8	Гайка
	30	8Т ОСТ 37.001.115-75	8	Шайба
	31	422-2407013	8	Шпилька
	32	1520-2308004	2	Крышка
	33	1520-2308003	2	Прокладка
	34	80-1701045	2	Гайка
	35	80-1701056	2	Шайба
	36	7509 А ГОСТ 27365-87	2	Подшипник
	37	1520-2308002	2	Стакан
	38	095-100-30-1-4 ГОСТ 18829-73	2	Кольцо
	39	50-4608027-В	4	Пробка
	40	017-021-25-2-2 ГОСТ 18829-73	4	Кольцо
	41	ПК КГ 3/4"	4	Пробка
	42	2С100 ГОСТ 13941-86	2	Кольцо
	43	С45 ГОСТ 13940-86	2	Кольцо
	44	53609 ГОСТ 24696-81	2	Подшипник
	45	422-2407062	2	Блок-шестерня
	46	1520-2308038	2	Кольцо
	47	1520-2308011	6	Винт
	48	7514 А ГОСТ 27365-87	2	Подшипник
49	2.8x25 ГОСТ 3128-70	6	Штифт	
50	M10-6gx30.88.35.019 ГОСТ 7796-70	20	Болт	
51	40-3104021	16	Болт	
52	70-3104019	2	Гайка специальная	
53	36-3104019	14	Гайка	

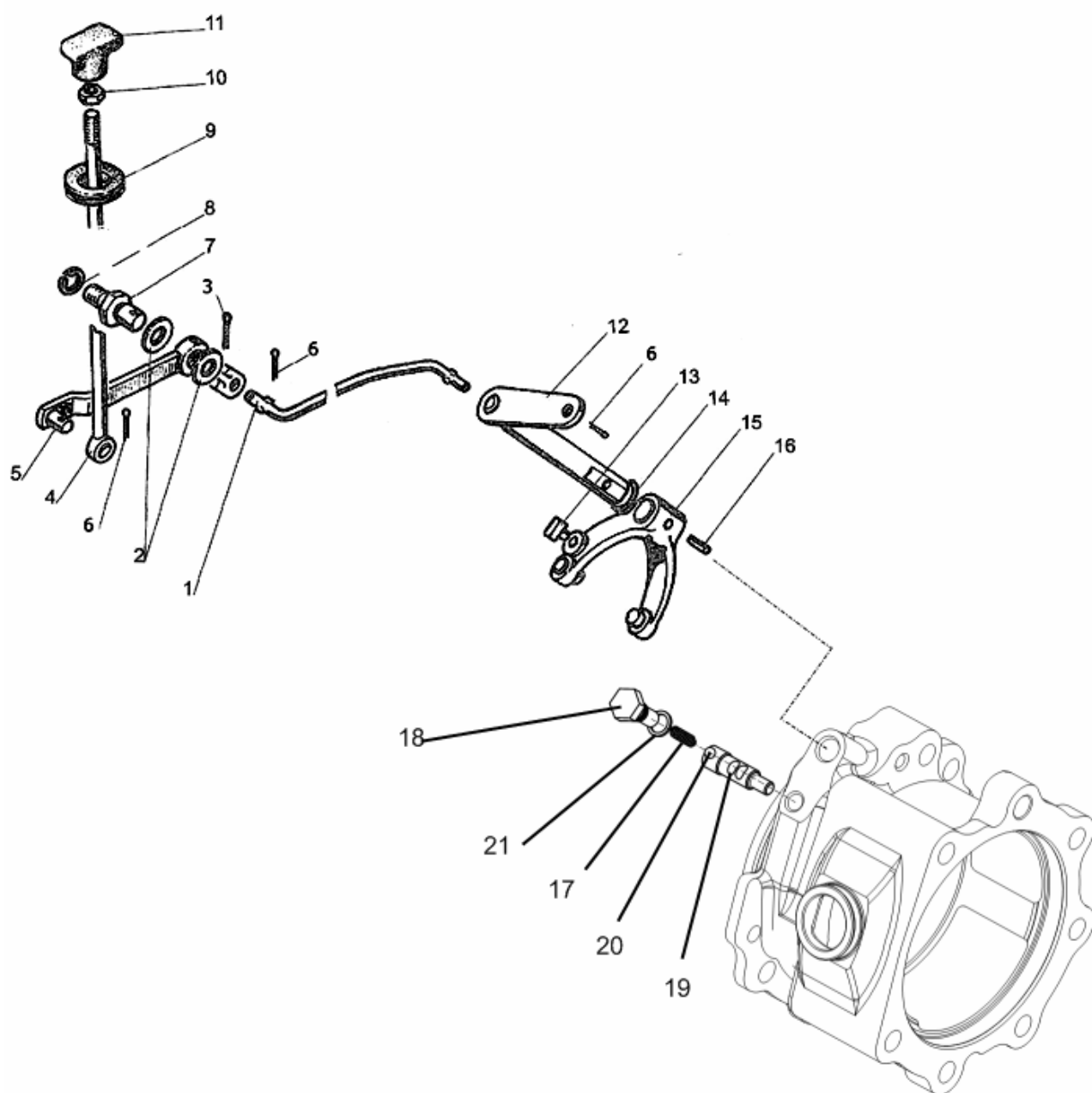


Рис. 24.5 Управление блокировкой дифференциала

**Группа 24. Задний мост**  
**Подгруппа 2411. Управление блокировкой дифференциала**

№ рис.	№ поз.	№ узла или детали	Кол-во	Наименование
24.5		<b>322-2411010-01</b>	1	Управление блокировкой дифференциала
	1	622-2411012	1	Тяга
	2	С 12.01.019 ГОСТ 11371-78	2	Шайба
	3	4x22.019 ГОСТ 397-79	1	Шплинт
	4	322-2411011	1	Тяга
	5	322-2411030	1	Рычаг
	6	3,2x18.019 ГОСТ 397-79	3	Шплинт
	7	220-3503023	1	Ось
	8	12 ОТ ОСТ 37.001.115-75	1	Шайба
	9	923-3723024	1	Втулка
	10	M8-6H.6.019 ГОСТ 5915-70	1	Гайка
	11	50-1310136-A	1	Рукоятка
	12	622-2409025	1	Рычаг
	13	05-4216013	1	Сухарик
	14	013-017-25-1-4 ГОСТ 18829-73/ ГОСТ 9833-73	1	Кольцо
	15	220-2409020	1	Вилка
	16	70-4202431	1	Штифт
	17	05-1701375-A	1	Пружина
	18	622-2409016	1	Стакан
	19	220-2409017	1	Валик
	20	7,938-100 ГОСТ 3722-81	1	Шарик
21	D18-055-A	1	Кольцо уплотнительное	

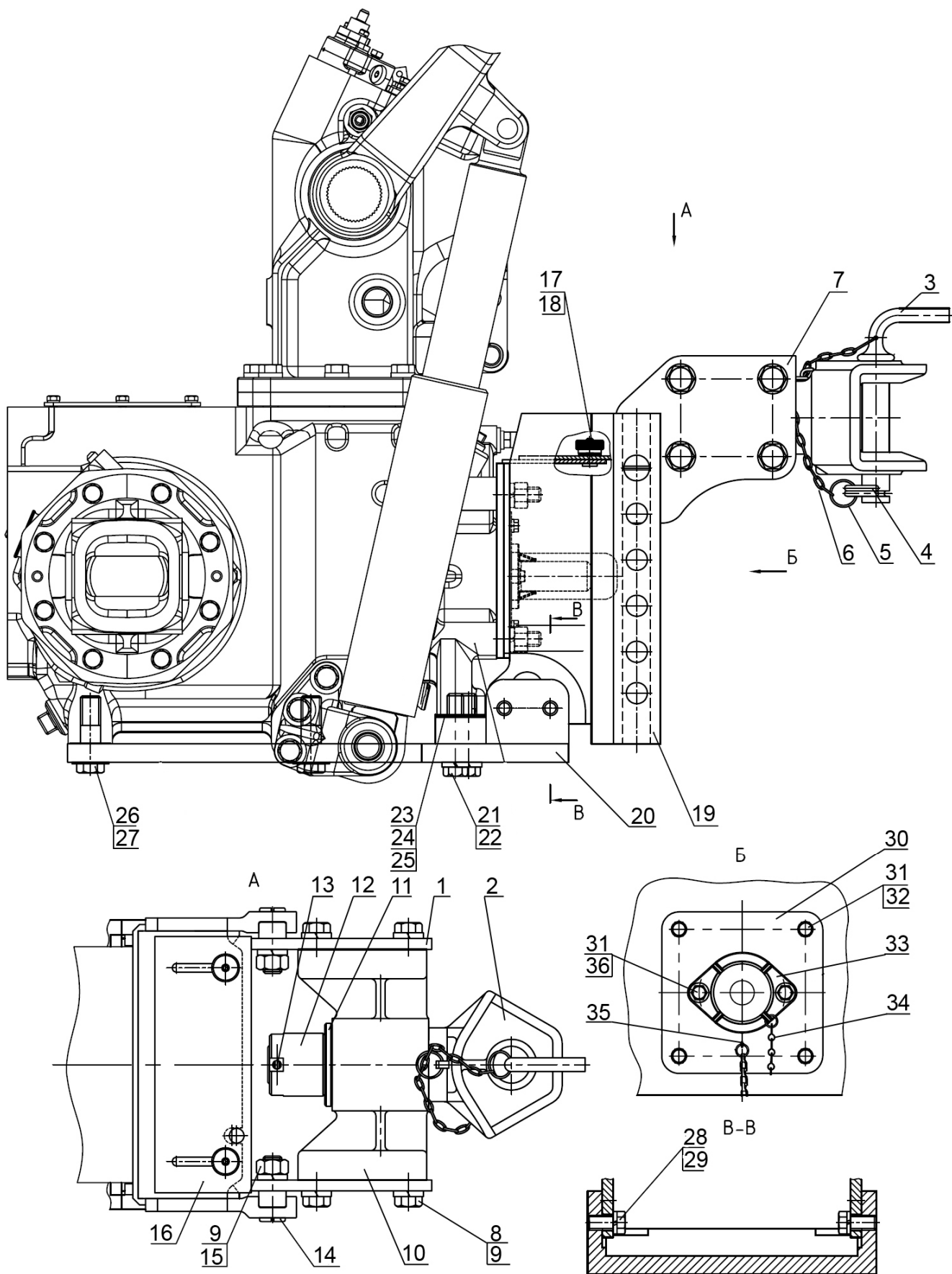


Рис. 27.1 Тягово-сцепное устройство (лифтовое с вилкой)



**Группа 27. Устройство прицепное  
Подгруппа 2707. Тягово-сцепное устройство**

№ рис.	№ поз.	№ узла или детали	Кол-во	Наименование
27.1		<b>622-2707010</b>	1	Тягово-сцепное устройство (лифтовое с вилкой)
		622-2707050-Б	1	Вилка (1-13)
		622-2707090	1	Ограждение (30,31,33-36)
	1	622-2707070-Б	1	Пластина
	2	921-2707055	1	Вилка
	3	1522-2707079-А	1	Шкворень
	4	А61.07.001-А	1	Шплинт
	5	Н50-4202146	3	Кольцо
	6	2,5x14 ТУ 3148-018-00235424-00	1	Цепь
	7	622-2707070-Б-01	1	Пластина
	8	М20-6gx50.88.35.019 ГОСТ 7796-70	8	Болт
	9	20 ОТ ОСТ 37.001.115-75	10	Шайба
	10	1321-2707051-Б	1	Кронштейн
	11	1522-2707242	1	Шайба
	12	1522-2707243	1	Гайка
	13	6,3x63.019 ГОСТ 397-79	1	Шплинт
	14	622-2707012	2	Палец
	15	М20x1,5-6Н.6.019 ГОСТ 5915-70	2	Гайка
	16	622-2707082-Б	1	Щиток
	17	1522-4202094	2	Маховичок
	18	С 8.01.019 ГОСТ 6958-78	2	Шайба
	19	622-2707060-Б	1	Кронштейн
	20	622-2707220	1	Плита
	21	80-2807026-01	4	Болт
	22	18 ОТ ОСТ 37.001.115-75	4	Шайба
	23	622-2707039	4 (не более)	Пластина
	24	622-2707039-01	2 (не более)	Пластина
	25	622-2707039-02	4 (не более)	Пластина
	26	1321-2707014	4	Болт
	27	1222-2707137	2	Пластина
	28	М16-6gx32.88.35.019 ГОСТ 7796-70	4	Болт
	29	16 ОТ ОСТ 37.001.115-75	4	Шайба
	30	622-2707095	1	Плита
	31	М8-6gx16.88.35.019 ГОСТ 7796-70	6	Болт
	32	8Т ОСТ 37.001.115-75	4	Шайба
	33	50-4202065-А-01	1	Колпак
34	70-4235035	1	Цепочка	
35	2,5x16.019 ГОСТ 397-79	1	Шплинт	
36	С 8.01.019 ГОСТ 11371-78	2	Шайба	

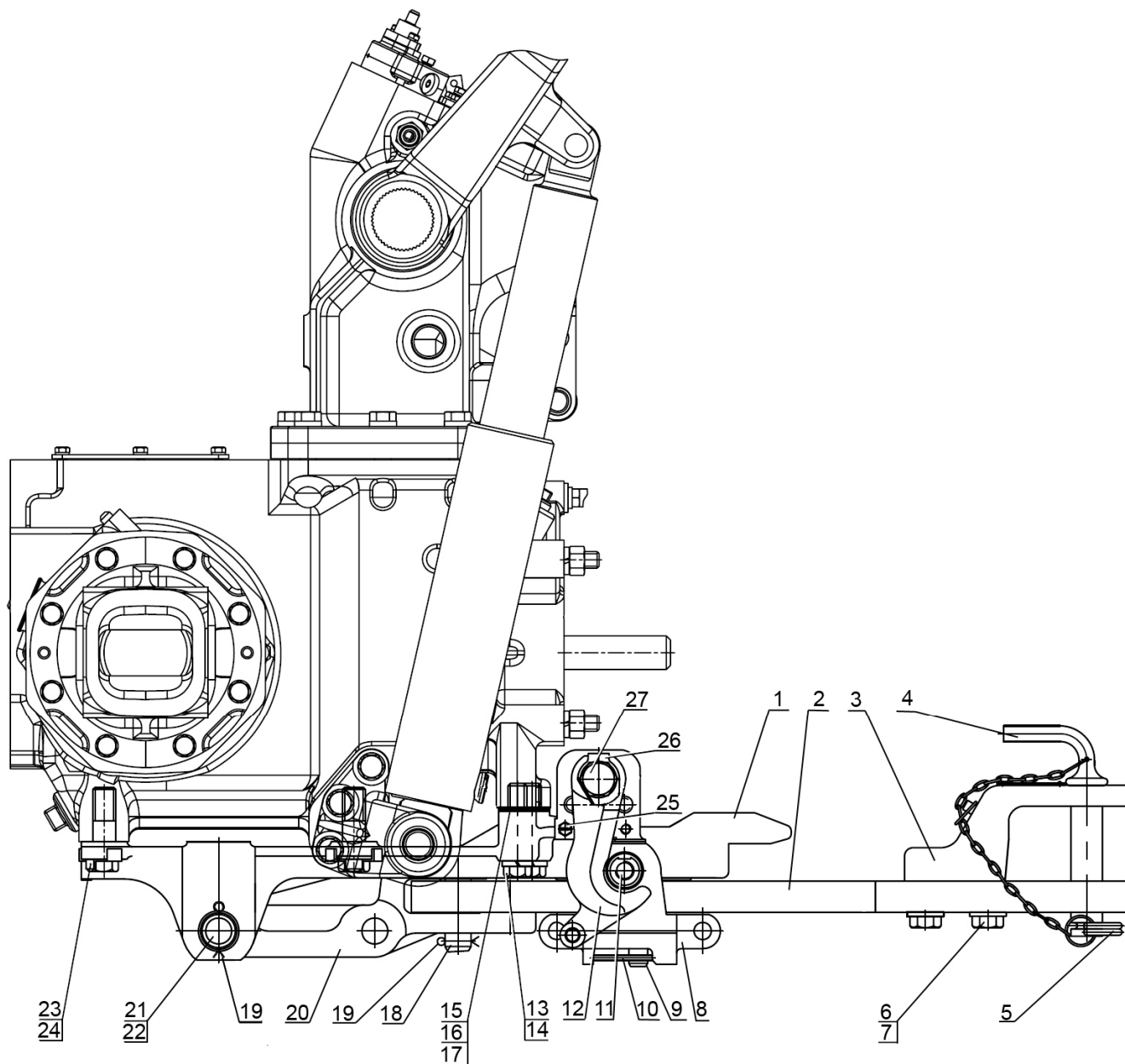


Рис. 27.2 Тягово-сцепное устройство. Вариант «маятник»

**Группа 27. Устройство прицепное  
Подгруппа 2707. Тягово-сцепное устройство**

№ рис.	№ поз.	№ узла или детали	Кол-во	Наименование
27.2		<b>622-2707010-01</b>	1	Тягово-сцепное устройство (вариант «маятник»)
		622-2707015	1	Устройство прицепное (1-12,18-22,25-27)
		622-2707150	1	Тяга в сборе (2-7)
	1	622-2707120	1	Кронштейн в сборе
	2	622-2707144	1	Тяга
	3	622-2707145	1	Накладка в сборе
	4	1522-2707079	1	Шкворень
	5	A61.07.001-A	1	Шплинт
	6	80-2707149-Б	2	Болт
	7	1523-2707146	2	Шайба
	8	80-2707130-Б	1	Поперечина
	9	80-2707128	2	Палец
	10	A61.07.001	2	Шплинт
	11	80-2707141	1	Ось
	12	80-2807077	2	Захват
	13	80-2807026-01	4	Болт
	14	18 ОТ ОСТ 37.001.115-75	4	Шайба
	15	622-2707039	4 (не более)	Пластина
	16	622-2707039-01	2 (не более)	Пластина
	17	622-2707039-02	4 (не более)	Пластина
	18	80-2707127	1	Палец
	19	6,3x36.019 ГОСТ 397-79	2	Шплинт
	20	622-2707124	1	Серьга
	21	80-4619019	1	Палец
	22	70-4619042	1	Шайба
	23	1321-2707014	4	Болт
	24	70-2807044	4	Шайба отгибная
25	80-2707118	1	Болт	
26	80-2707153	2	Шайба	
27	80-2707137	2	Болт	

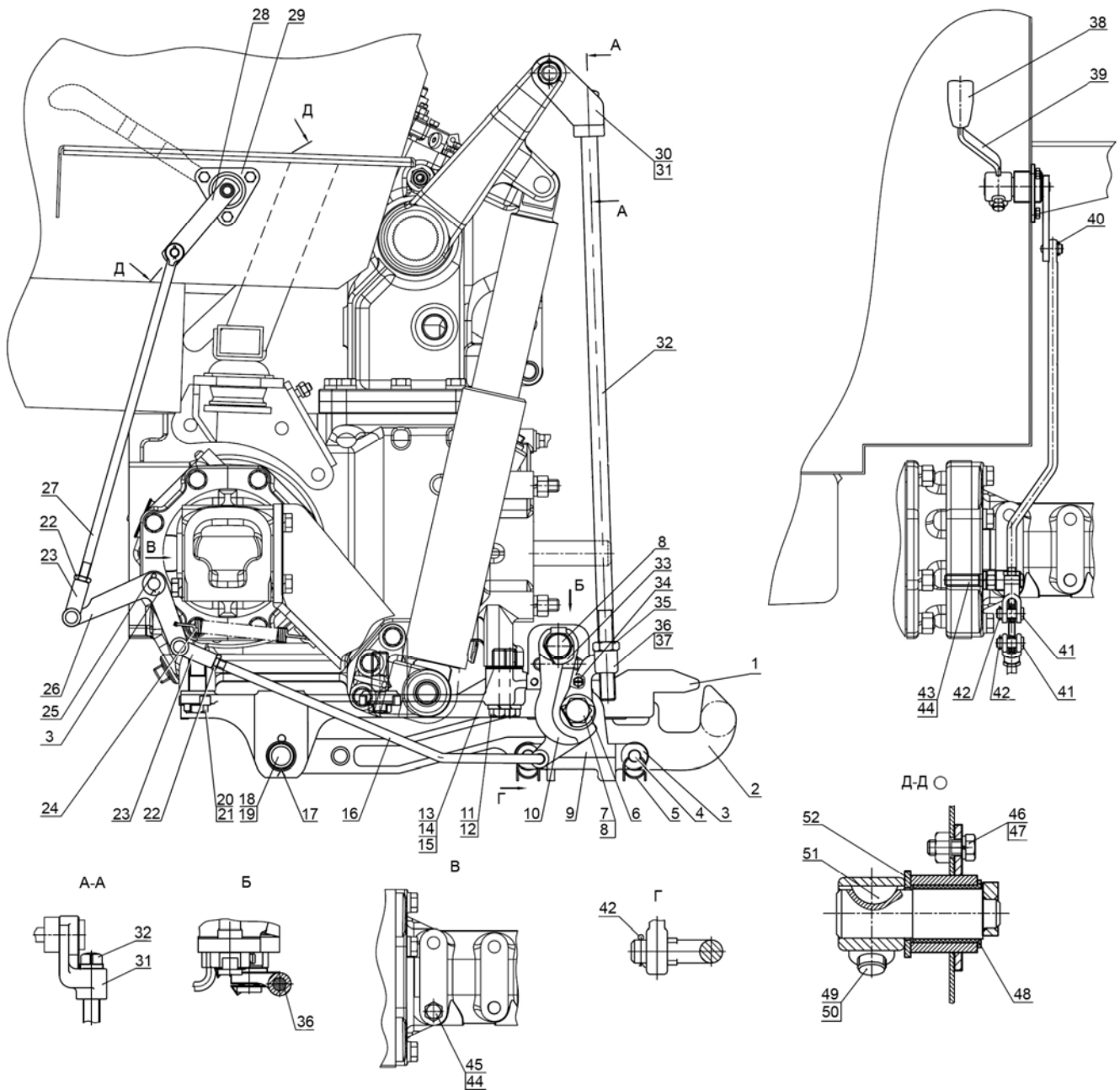


Рис. 27.3 Тягово-цепное устройство. Вариант «крюк»

**Группа 27. Устройство прицепное  
Подгруппа 2707. Тягово-сцепное устройство**

№ рис.	№ поз.	№ узла или детали	Кол-во	Наименование
27.3		<b>622-2707010-02</b>	1	Тягово-сцепное устройство (вариант «крюк»)
		622-2707015-01	1	Устройство прицепное (1-10,17-19,33,34)
		622-2707170	1	Тяга (16,22,23)
		622-2707175	1	Тяга (22,23,27)
	1	622-2707120	1	Кронштейн в сборе
	2	80-2707111-Б	1	Крюк
	3	С 16.01.019 ГОСТ 11371-78	3	Шайба
	4	80-2707123	2	Ось
	5	А61.05.004	2	Кольцо
	6	80-2707138	2	Шайба
	7	80-2707141	1	Ось
	8	80-2707137	4	Болт
	9	80-2707130-Б	1	Поперечина
	10	80-2807077	2	Захват
	11	80-2807026-01	4	Болт
	12	18 ОТ ОСТ 37.001.115-75	4	Шайба
	13	622-2707039	4 (не более)	Пластина
	14	622-2707039-01	2 (не более)	Пластина
	15	622-2707039-02	4 (не более)	Пластина
	16	622-2707171	1	Тяга
	17	6,3x36.019 ГОСТ 397-79	1	Шплинт
	18	80-4619019	1	Палец
	19	70-4619042	1	Шайба
	20	1321-2707014	4	Болт
	21	70-2807044	4	Шайба отгибная
	22	M12x1,25-6H.04.019 ГОСТ 5916-70	2	Гайка
	23	50-3502203	2	Вилка
	24	50-1605152	1	Пружина
	25	3,2x25.019 ГОСТ 397-79	1	Шплинт
	26	622-2707180	1	Рычаг
	27	622-2707176	1	Тяга
	28	422-4216015	1	Рычаг
	29	422-4216005	1	Кронштейн
	30	622-2707051-01	1	Серьга (левая)
	31	622-2707051	1	Серьга (правая)
	32	70-2807052-Б-01	2	Винт
	33	80-2707153	2	Шайба
	34	80-2707118	1	Болт
	35	40-3405062	2	Гайка
	36	622-2707053-01	1	Серьга (левая)
	37	622-2707053	1	Серьга (правая)
	38	A13.17.000	1	Рукоятка
	39	622-2707190	1	Рычаг
	40	4x22.019 ГОСТ 397-79	1	Шплинт
	41	12x32 ОСТ 37.001.163-97	2	Палец
	42	3,2x18.019 ГОСТ 397-79	3	Шплинт
	43	622-2707172	1	Болт
	44	16 ОТ ОСТ 37.001.115-75	2	Шайба
	45	M16-6gx25.88.35.019 ГОСТ 7796-70	1	Болт
	46	M8-6gx20.88.35.019 ГОСТ 7796-70	3	Болт
	47	8Т ОСТ 37.001.115-75	3	Шайба
	48	80-3401106	1	Втулка
49	M12-6gx35.88.35.019 ГОСТ 7796-70	1	Болт	
50	12 ОТ ОСТ 37.001.115-75	1	Шайба	
51	6x10 ГОСТ 24071-97	1	Шпонка	
52	50-3503071	1	Шайба	

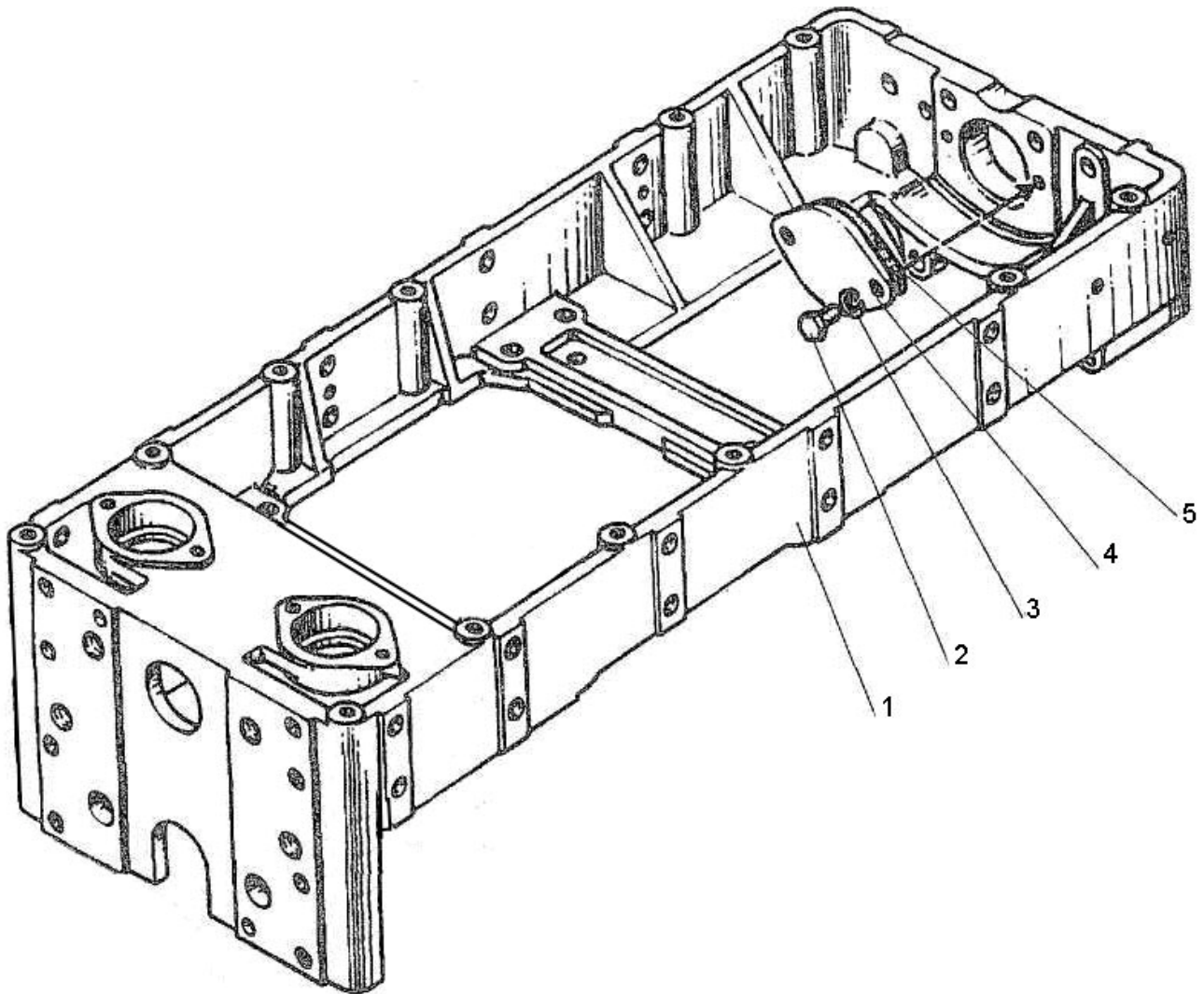


Рис.28.1. Полурама в сборе

**Группа 28. Рама**  
**Подгруппа 2800. Полурама в сборе**

№ рис.	№ поз.	№ узла или детали	Кол-во	Наименование
28.1		<b>322-2800125</b>	1	Полурама (1-5)
	1	622-2800129	1	Полурама
	2	M8-6gx20.88.35.019 ГОСТ 7796-70 <sup>1)</sup>	2	Болт
	3	8Т ОСТ 37.001.115-75 <sup>1)</sup>	2	Шайба
	4	220-2800127 <sup>1)</sup>	1	Крышка
	5	220-2800128 <sup>1)</sup>	1	Прокладка

<sup>1)</sup> При наличии переднего ВОМ не устанавливаются

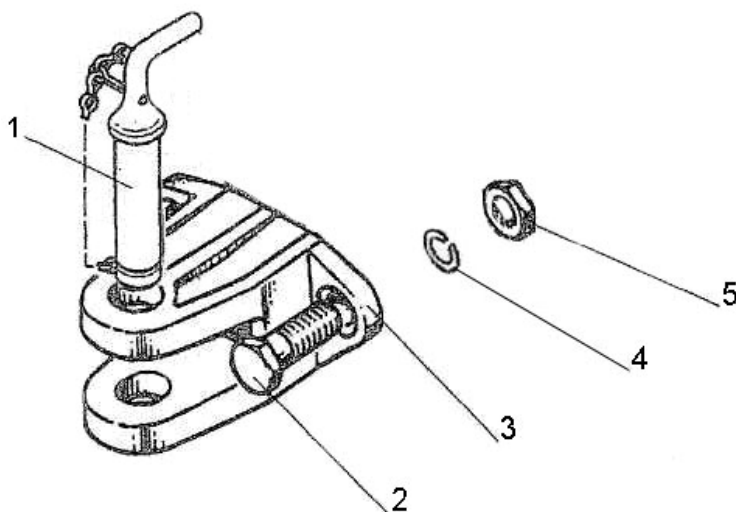


Рис.28.2. Буксир передний

Группа 28. Рама  
Подгруппа 2806. Буксир передний

№ рис.	№ поз.	№ узла или детали	Кол-во	Наименование
28.2		<b>80-2806010-01</b>	1	Буксир передний (1-6)
	1	70-4235030	1	Шкворень
	2	70-4605036	2	Болт
	3	80-2806011-A	1	Буксир передний
	4	20 ОТ ОСТ 37.001.115-75	2	Шайба
	5	M20-6H.6.019 ГОСТ 5915-70	2	Гайка

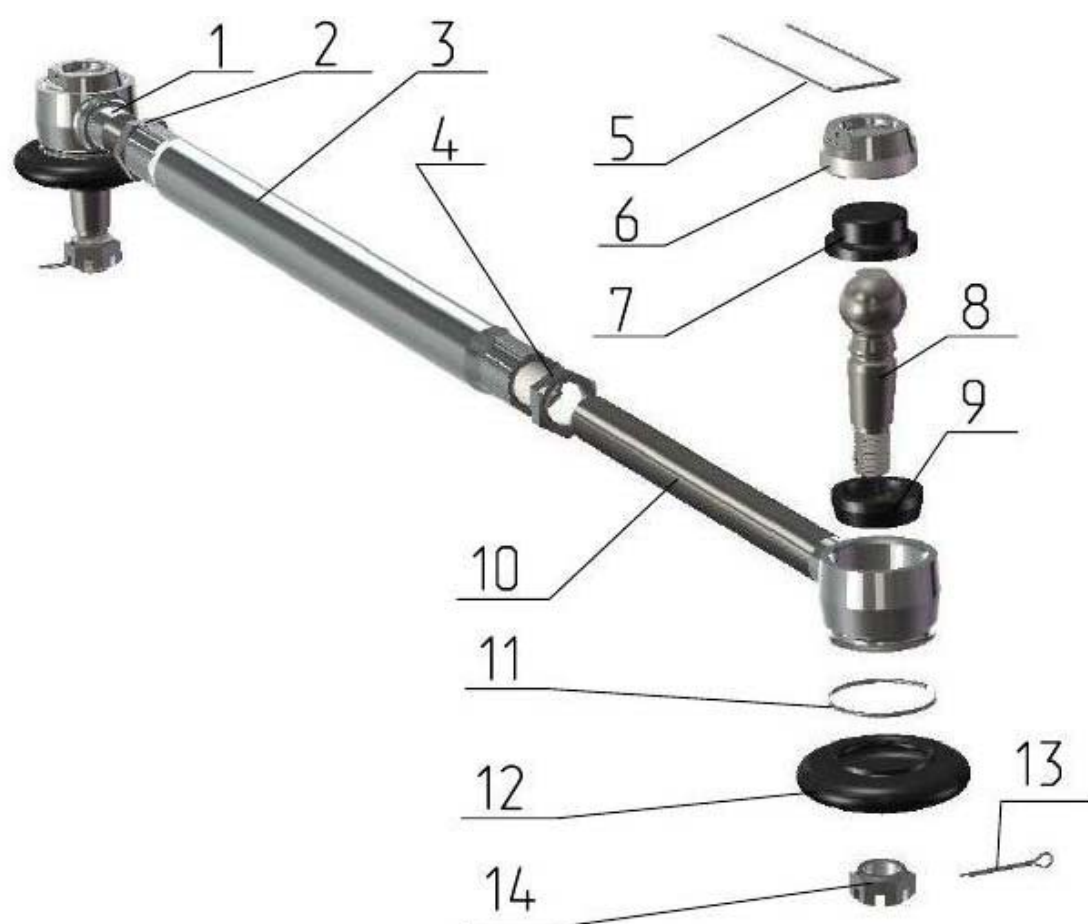


Рис.30.1. Тяги рулевые



**Группа 30. Тяги рулевые**  
**Подгруппа 3003. Тяги рулевые**

№ рис.	№ поз.	№ узла или детали	Кол-во	Наименование
30.1		80-3003010-05 или 80-3003010-А-05 <sup>1)</sup>	1	Тяга рулевая (1-14)
	1	80-3003020 или 80-3003020-А <sup>1)</sup>	1	Шарнир правый (80-3003022, 5-14)
		80-3003020-01 или 80-3003020-А-01 <sup>1)</sup>	1	Шарнир левый (80-3003022-01, 5-14)
	2	80-3003013-01	1	Контргайка
	3	80-3003011-04	1	Труба
	4	80-3003013	1	Контргайка
	5	2,0-О-С ГОСТ 3282-74	2	Проволока (L=270 мм)
	6	50-3003018-Б или 822-3003018 <sup>1)</sup>	2	Пробка
	7	50-3003028	2	Вкладыш
	8	50-3003021 или 80-3003021 <sup>1)</sup>	2	Палец шаровый
	9	50-3003029	2	Вкладыш
	10	80-3003022	1	Корпус шарнира правый
		80-3003022-01	1	Корпус шарнира левый
	11	2,0-О-С или 1220-3003024 <sup>1)</sup>	2	Проволока L=200 мм или Кольцо
12	50-3003019-А или 80-3003019 <sup>1)</sup>	2	Чехол	
13	4x36.019 ГОСТ 397-79	2	Шплинт	
14	70-3003032	2	Гайка	

<sup>1)</sup> Для рулевой тяги 80-3003010-А-05

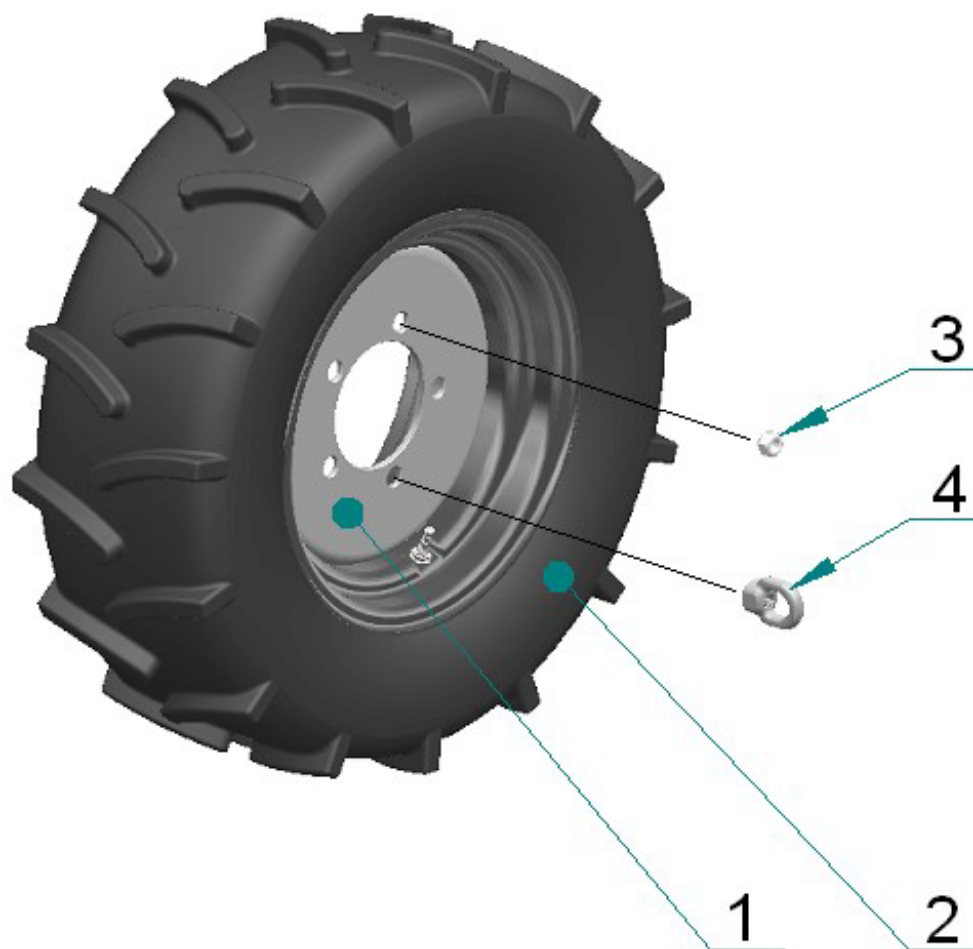


Рис. 31.1 Колёса передние ведущие

**Группа 31. Колеса и ступицы**  
**Подгруппа 3101. Колеса передние ведущие**

№ рис.	№ поз.	№ узла или детали	Кол-во	Наименование
31.1		<b>320-3107010-01</b>	2	Колесо 12.4L-16 (в сборе с шиной)
	1	320-3107020	2	Колесо (диск и обод) W8x16
	2		2	Шина 12.4L-16
	3	40-3103017-01	8	Гайка крепления диска колеса
	4	70-3104019-01	2	Гайка специальная

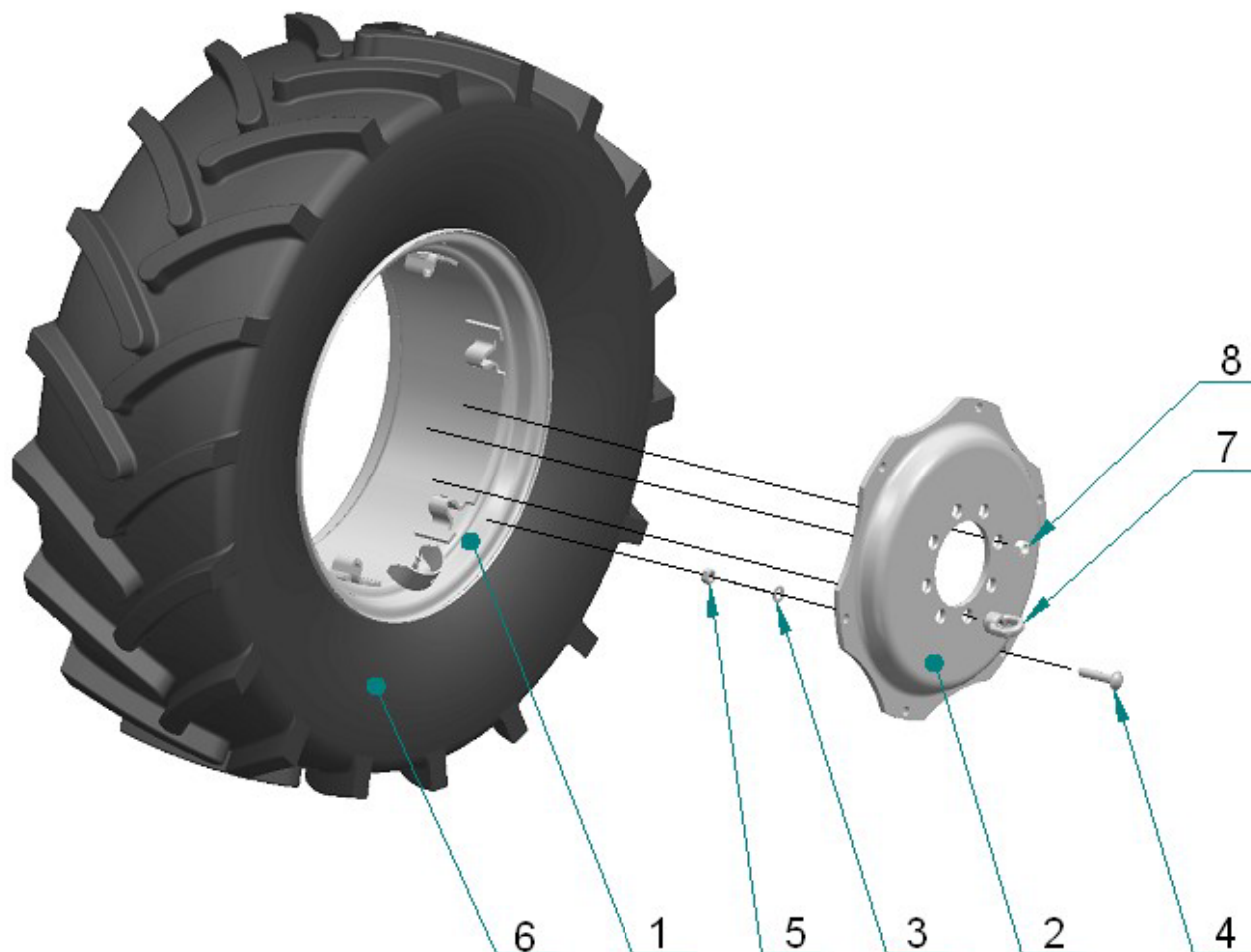


Рис 31.2 Колёса задние ведущие

**Группа 31. Колеса и ступицы**  
**Подгруппа 3101. Колеса задние ведущие**

№ рис.	№ поз.	№ узла или детали	Кол-во	Наименование
31.2		<b>622-3107010</b>	2	Колесо 360/70R24 (в сборе с шиной)
		W12-24-3107020-01	2	Колесо W12x24 (1,2,3,4,5)
	1	W12-24-3101035	2	Обод W12x24 с кронштейнами
	2	W12-24-3101017-03	2	Диск
	3	52-2301065	12	Шайба
	4	1221-3101011	12	Болт
	5	1221-3101013	12	Гайка или Гайка M16x1.5-6H.10.019 ГОСТ 5915-70
	6		2	Шина 360/70R24
	7	70-3104019	2	Гайка специальная
8	36-3104019	14	Гайка крепления диска колеса	

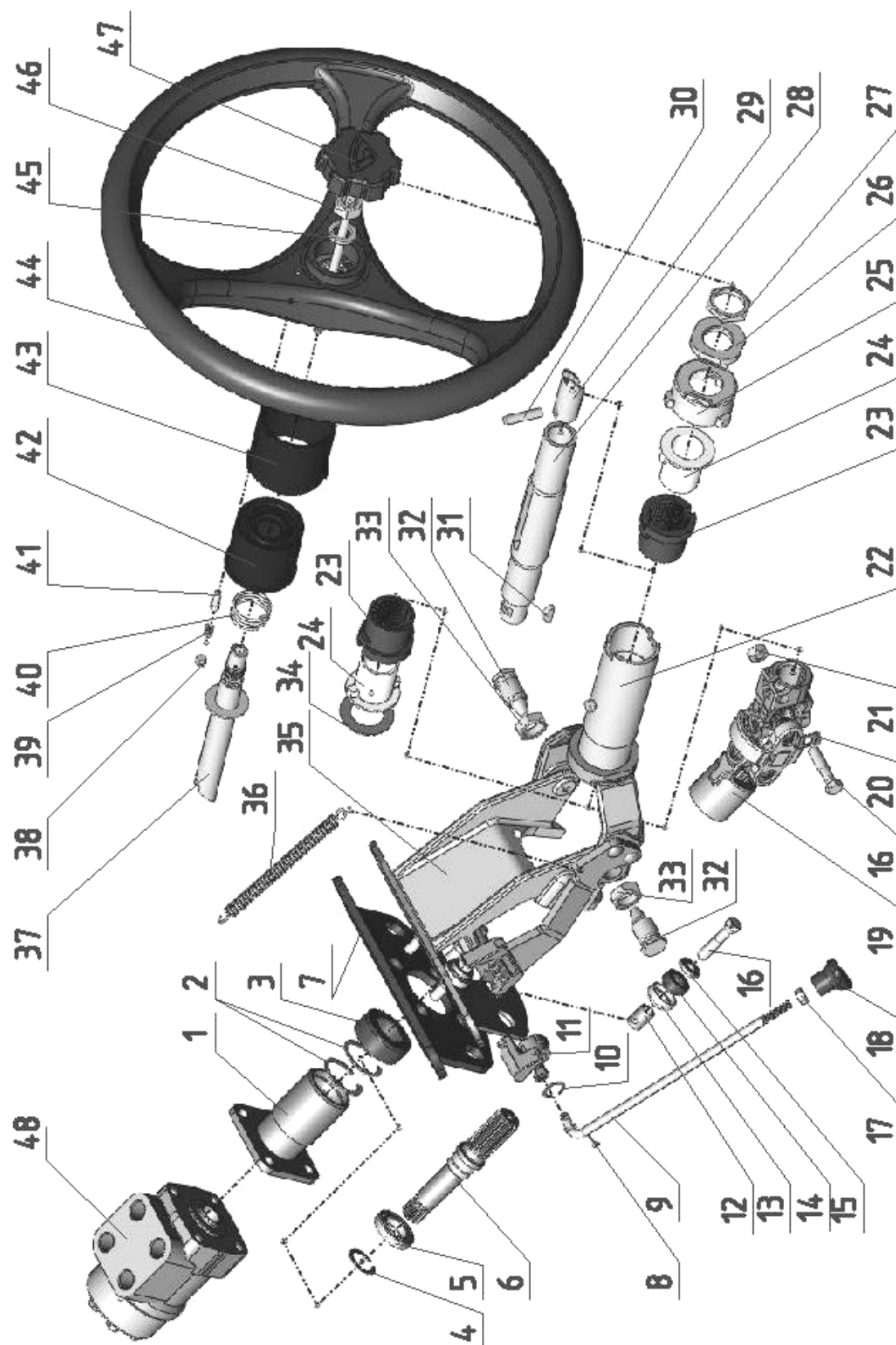


Рис. 34.1 Колонка рулевая

**Группа 34. Управление рулевое  
Подгруппа 3401. Колонка рулевая**

№ рис.	№ поз.	№ узла или детали	Кол-во	Наименование
34.1		<b>422-3401000</b>	1	Колонка рулевая
		<b>422-3401010</b>	1	Колонка рулевая (10,11, 19-36)
		<b>422-3401040</b>	1	Корпус (1-6)
		<b>422-3401170-Б</b>	1	Колесо рулевое (37-47)
	1	422-3401060	1	Корпус
	2	C42 ГОСТ 13941-86	2	Кольцо
	3	422-3401042	1	Чехол
	4	C25 ГОСТ 13940-86	1	Кольцо
	5	SKF 61905-2RS1 или SNR 61905 EE	1	Подшипник
	6	422-3401041	1	Вал
	7	422-3401011	1	Прокладка
	8	2x12.019 ГОСТ 397-79	1	Шплинт
	9	822-3401001-01	1	Тяга
	10	C18 ГОСТ 13940-86	1	Кольцо
	11	85-3401014-01	1	Фиксатор
	12	2522-3401022	8	Втулка
	13	2522-3401023	8	Втулка
	14	2522-3401024	8	Втулка
	15	2522-3401021	8	Шайба
	16	M10-6gx45.88.35.019 ГОСТ 7795-70	5	Болт
	17	M8-6H.6.019 ГОСТ 5915-70	1	Гайка
	18	70-4803060	1	Рукоятка
	19	422-3401150	1	Кардан
	20	80-3401013	2	Шайба
	21	M10-6H.6.019 ГОСТ 5915-70	1	Гайка
	22	322-3401080	1	Труба
	23	70-3401077-Б	2	Амортизатор
	24	70-3401076	2	Втулка
	25	80-3709022	1	Отбойник
	26	70-3401078	1	Гайка
	27	70-3401079	1	Контргайка
	28	320-3401055	1	Вал
	29	70-3401054-Б	1	Хвостовик
	30	ШЦК 8x36	1	Штифт
	31	СШ 510	1	Шпонка 5x10
	32	80-3401089	2	Винт
	33	M20x1,5-6H.04.019 ГОСТ 15522-70	2	Гайка
	34	600-3401012	1	Шайба
	35	422-3401120	1	Кронштейн
	36	50-1310158-Б	1	Пружина
	37	322-3401175	1	Вал
	38	822-3401173	1	Пробка
	39	822-3401172	1	Пружина
	40	50-4608057	1	Пружина
	41	822-3401171	1	Палец
	42	80-3709025	1	Втулка внутренняя
	43	80-3709026	1	Втулка средняя
	44	85-3402015	1	Колесо рулевое
45	16 ОТ ОСТ 37.001.115-75	1	Шайба	
46	M16x1,5-6H.6.019 ГОСТ 5915-70	1	Гайка	
47	822-3401140-A1-02	1	Зажим	
48	OSPC 100 ON 150 N1155	1	Насос - дозатор	

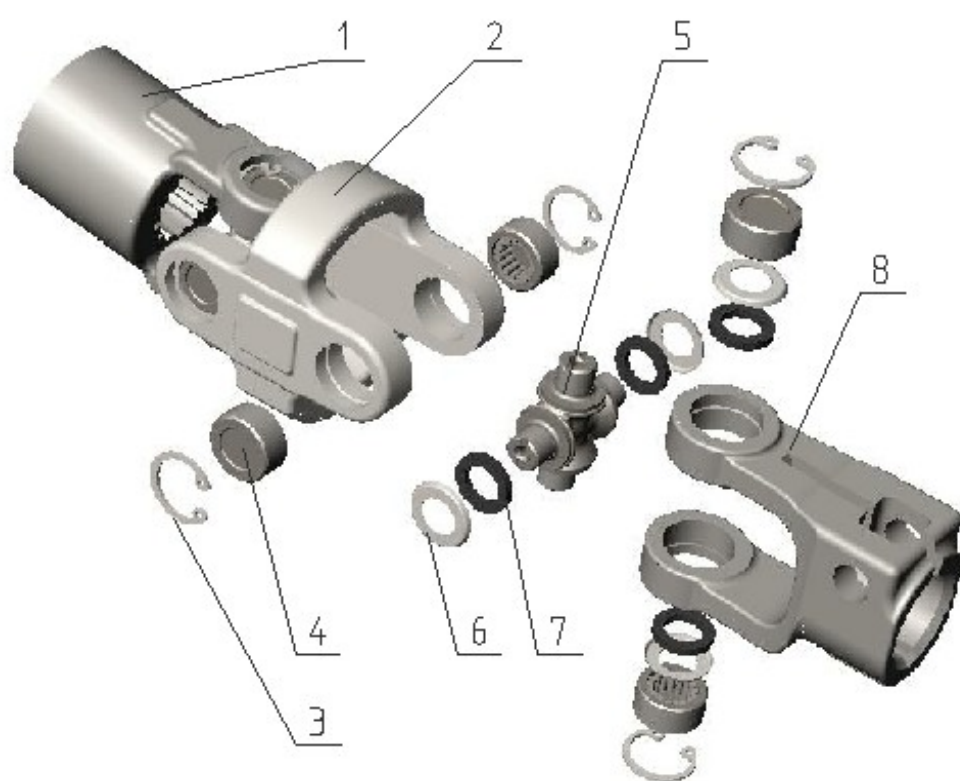


Рис. 34.2 Кардан

Группа 34. Управление рулевое  
Подгруппа 3401. Кардан

№ рис.	№ поз.	№ узла или детали	Кол-во	Наименование
34.2		<b>422-3401150</b>	1	Кардан
	1	422-3401151	1	Вилка
	2	85-3401067	1	Вилка
	3	С19 ГОСТ 13943-86	8	Кольцо
	4	904700 УС17	8	Подшипник
	5	50-3401062	2	Крестовина
	6	50-3401063	8	Обойма
	7	50-3401064	8	Сальник
8	50-3401061-А	1	Вилка	

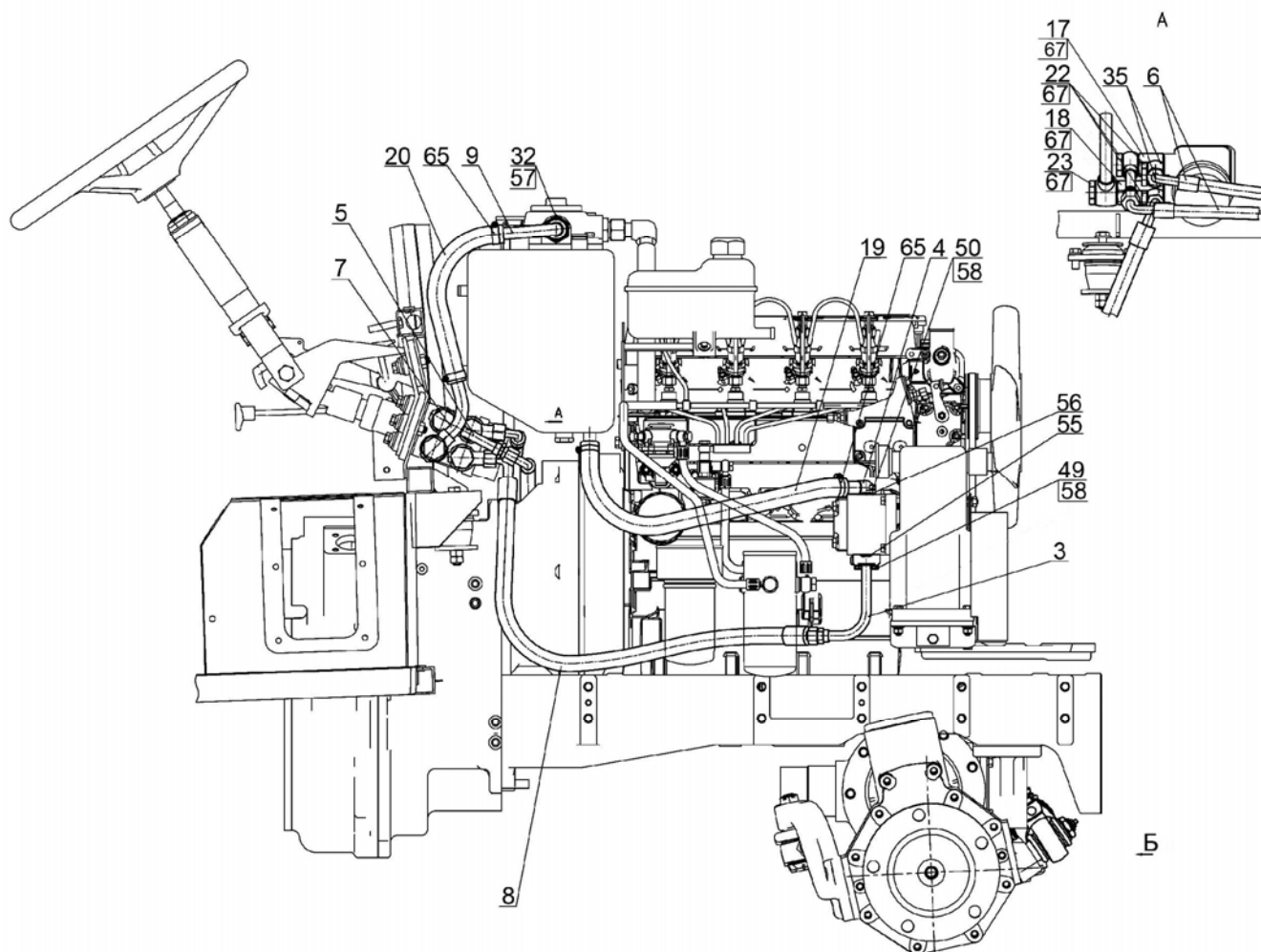


Рис. 34.3 Рулевое управление



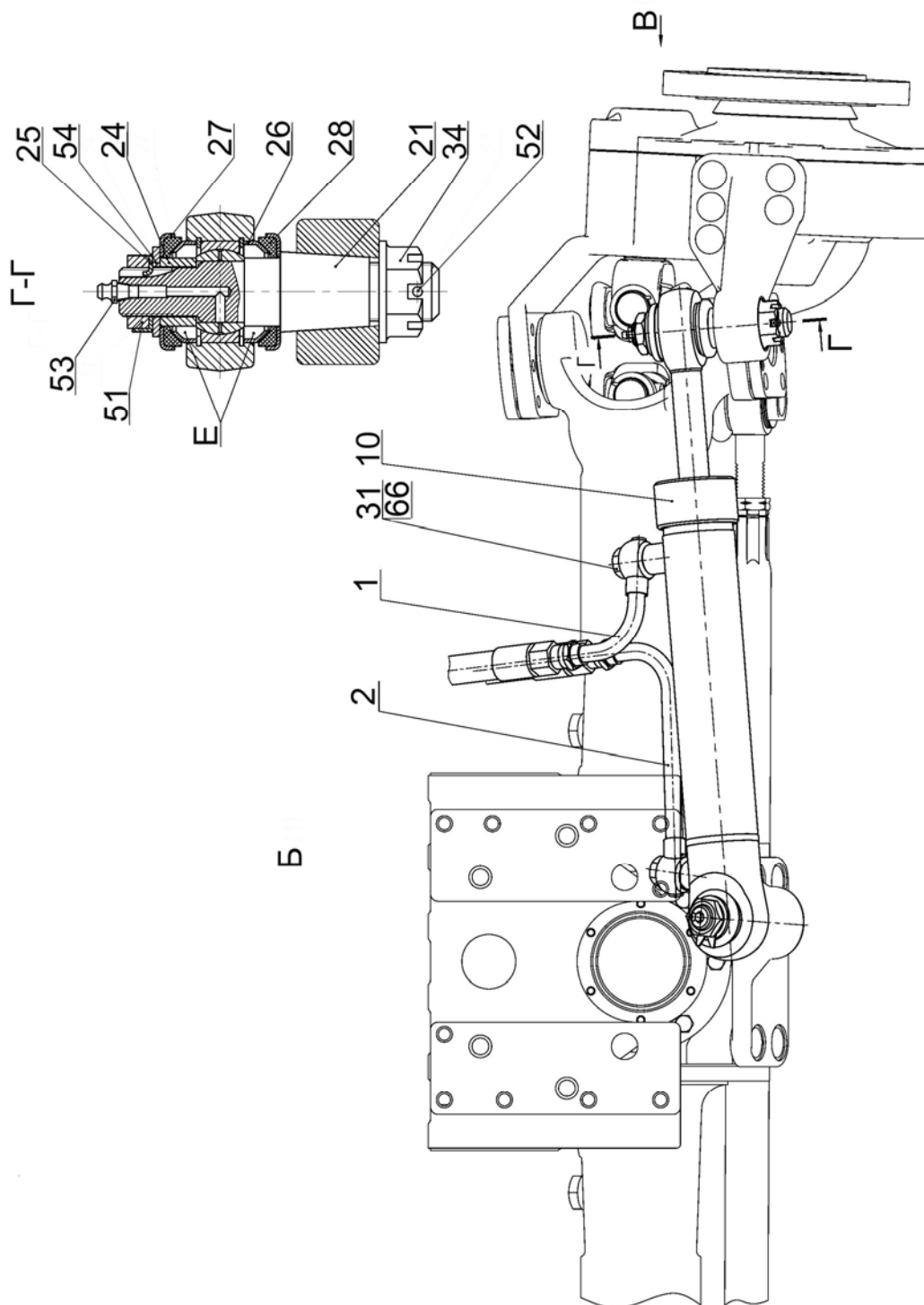


Рис. 34.4 Рулевое управление

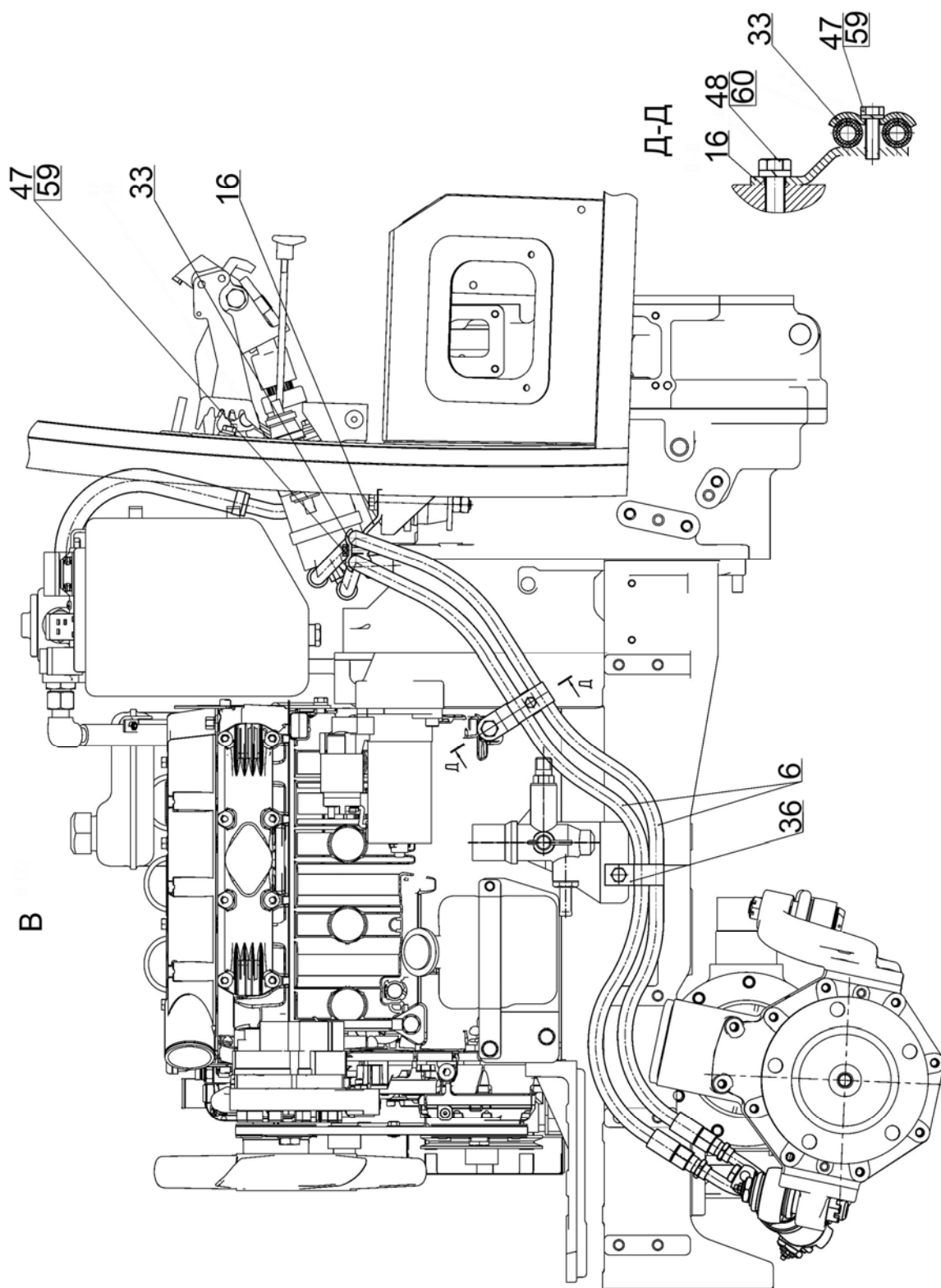


Рис. 34.5 Рулевое управление

**Группа 34. Управление рулевое**  
**Подгруппа 3407. Управление рулевое гидрообъемное**

№ рис.	№ поз.	№ узла или детали	Кол-во	Наименование
34.3		<b>622-3400010</b>	1	Управление рулевое
34.4	1	622-3407040	1	Маслопровод
34.5	2	622-3407050	1	Маслопровод
	3	422-3407010	1	Маслопровод
	4	422-3407035	1	Маслопровод
	5	422-3407040	1	Маслопровод
	6	680-4607140-02	2	Рукав высокого давления Ø10x1 армированный (L=1340мм)
	7	923-3407080	1	Маслопровод
	8	1522В-3407100-07	1	Рукав высокого давления (L=730мм)
	9	70-3407110	1	Маслопровод
	10	Ц50-3405215-А	1	Гидроцилиндр
	16	622-3407012	2	Кронштейн
	17	422-3407016	1	Штуцер
	18	422-3407017	1	Штуцер
	19	952-3407014-08	1	Шланг (L=580 мм)
	20	952-3407014-09	1	Шланг (L=350 мм)
	21	102-3405103	2	Палец
	22	85-3407105	3	Болт
	23	85-3407105-03	1	Болт
	24	Ф80-3405102-В	2	Втулка
	25	Ф80-3405103	2	Шайба стопорная
	26	Ф80-3405107	4	Втулка сферическая
	27	Ф80-3405108	4	Чашка уплотнителя
	28	Ф80-3405109	4	Уплотнитель шарнира
	31	Ф80-3407301	2	Болт
	32	С80-4607034	1	Штуцер
	33	70-3407146	2	Планка
	34	70-4605316	2	Гайка
	35	530-4614029	2	Угольник
	36	2822-4637153	1	Хомут
	47	М8-6gx35.88.35.019 ГОСТ 7796-70	2	Болт
	48	М12-6gx25.88.35.019 ГОСТ 7796-70	1	Болт
	49	М6-6gx30.88.35.019 ГОСТ 7798-70	4	Болт
	50	М6-6gx20.56.019 ГОСТ 11738-84	3	Винт
	51	М20x1,5-6Н.04.019 ГОСТ 15522-70	2	Гайка
	52	4x36.019 ГОСТ 397-79	2	Шплинт
	53	1.1.Ц9.хр ГОСТ 19853-74	2	Маслёнка
	54	С 20.01.019 ГОСТ 11371-78	2	Шайба
	55	021-025-25-1-4 ГОСТ 18829-73/ГОСТ 9833-73	1	Кольцо
	56	022-026-25-2-2 ГОСТ 18829-73/ГОСТ 9833-73	1	Кольцо
	57	027-032-30-1-4 ГОСТ 18829-73/ГОСТ 9833-73	1	Кольцо
	58	6Т ОСТ 37.001.115-75	7	Шайба
	59	8Т ОСТ 37.001.115-75	2	Шайба
	60	12 ОТ ОСТ 37.001.115-75	1	Шайба
	65	5000.03	4	Хомут с червячной резьбой 20-32
	66	4600.19	4	Шайба РМ3/8
	67	4600.20	10	Шайба РМ1/2

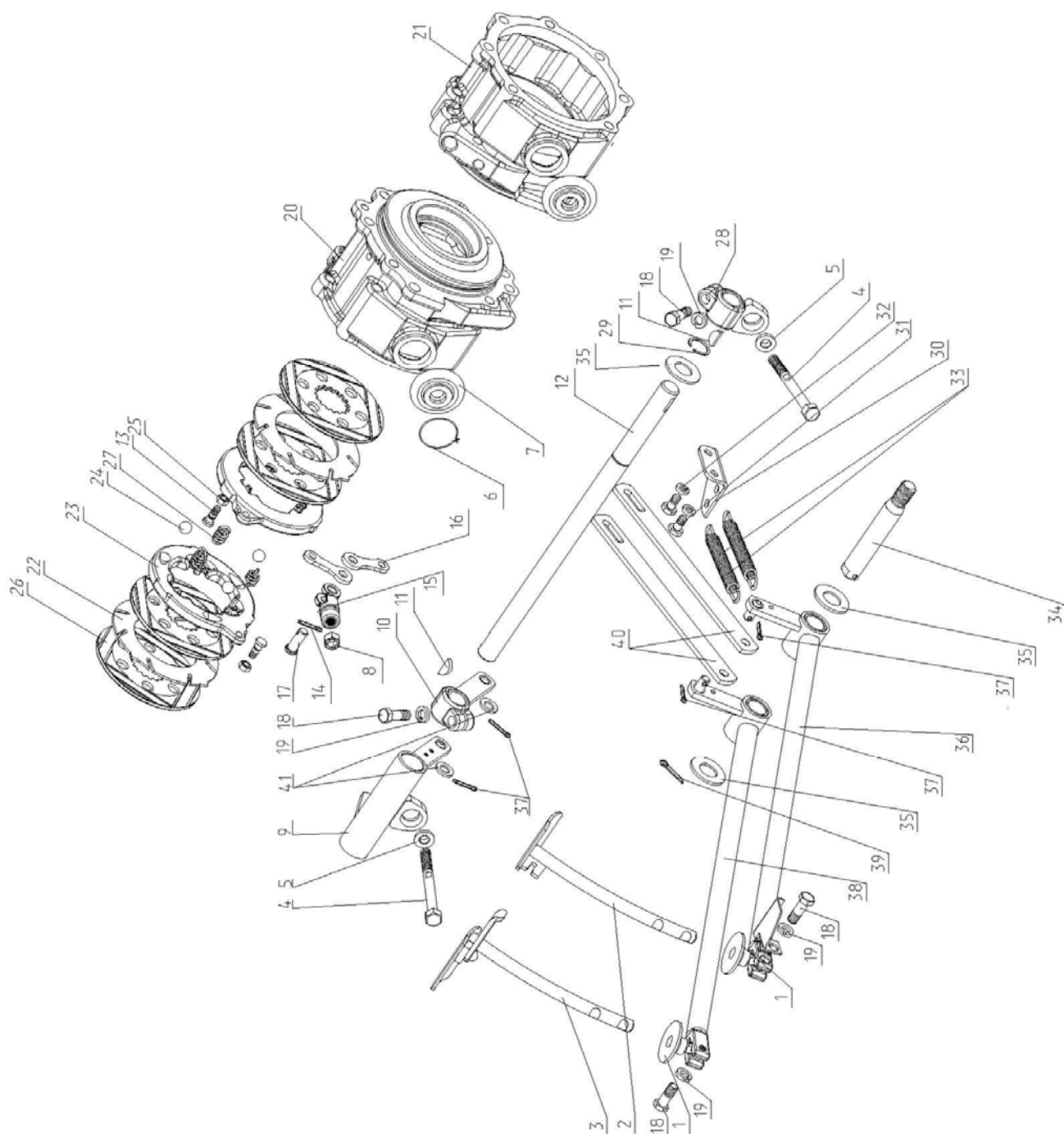


Рис. 35.1 Тормоза. Управление тормозами

**Группа 35. Тормоза  
Подгруппа 3502, 3503. Тормоза. Управление тормозами**

№ рис.	№ поз.	№ узла или детали	Кол-во	Наименование
35.1		322-3503010-02	1	Управление тормозами
		322-3503010-03 <sup>1)</sup>		(1-5, 8-12, 18, 19, 28-41)
		220-3502030	2	Диски нажимные (13-17, 23-25, 27)
	1	80-3503158-A	2	Уплотнитель
	2	322-3503060	1	Педаль левая
	3	322-3503050	1	Педаль правая
	4	220-3503016	2	Болт
	5	70-3503018	2	Шайба
	6	2,0-О-С ГОСТ3282-74	1	Проволока (540 мм)
	7	50-3003019-A	2	Чехол уплотнительный
	8	M12x1,25-6H.04.019 ГОСТ 5916-70	2	Гайка
	9	622-3503170	1	Рычаг
	10	220-3503075	1	Рычаг
	11	6x10 ГОСТ 24071-97	2	Шпонка
	12	622-3503111	1	Валик
	13	220-3502034	2	Палец
	14	4x25.019 ГОСТ 397-79	1	Шплинт
	15	220-3502036	1	Вилка
	16	220-3502033	2	Тяга
	17	12x32 ОСТ 37.001.163-97	1	Палец
	18	M12-6gx35.88.35.019 ГОСТ 7796-70	4	Болт
	19	12 ОТ ОСТ 37.001.115-75	4	Шайба
	20	622-3502011	1	Корпус тормоза
	21	622-3502011-01	1	Корпус тормоза
	22	220-3502014	8	Диск промежуточный
	23	220-3502031	2	Диск нажимной
	24	15.081-100 ГОСТ 3722-81	3	Шарик
	25	M8-6H.6.019 ГОСТ 5915-70	2	Гайка
	26	320-3502040	12	Диск ведущий
	27	220-3502032	3	Пружина
	28	220-3503080	1	Рычаг
	29	C25 ГОСТ 13940-86	1	Кольцо
	30	322-3503014	1	Кронштейн
	31	M10-6gx25.88.35.019 ГОСТ 7796-70	2	Болт
	32	10 ОТ ОСТ 37.001.115-75	2	Шайба
	33	50-1605152	2	Пружина
	34	220-3503013	1	Ось
	35	50-3503071	3	Шайба
	36	220-3503030-01	1	Рычаг левый
	37	4x22.019 ГОСТ 397-79	4	Шплинт
	38	220-3503040	1	Рычаг правый
39	5x36.019 ГОСТ 397-79	1	Шплинт	
40	322-3503112-01	2	Пластина	
41	C12.01.019 ГОСТ 11371-78	2	Шайба	

<sup>1)</sup> Без пневмосистемы

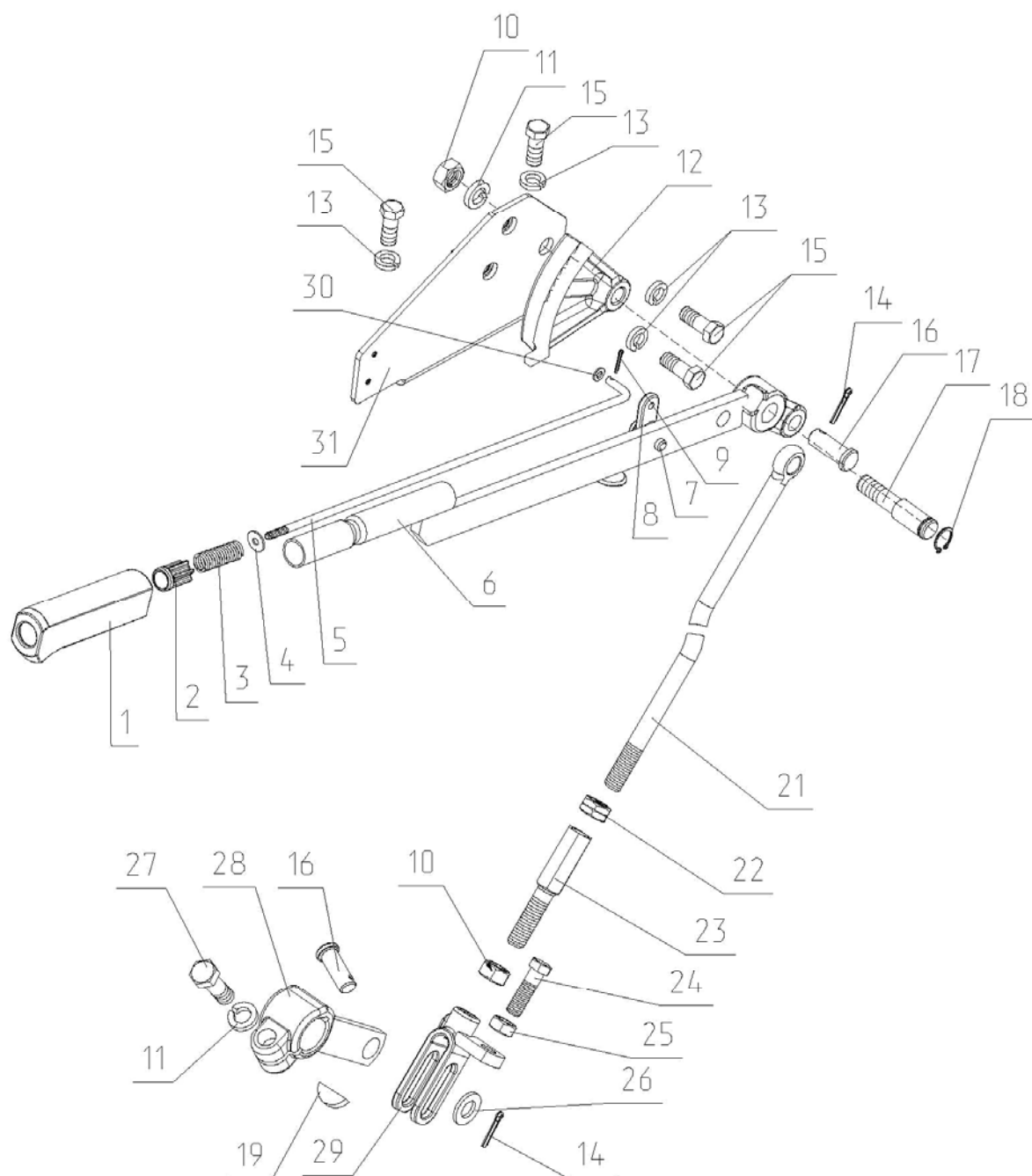


Рис. 35.2 Управление стояночным тормозом

**Группа 35. Тормоза  
Подгруппа 3507 Управление стояночным тормозом**

№ рис.	№ поз.	№ узла или детали	Кол-во	Наименование
35.2		322-3507010-01	1	Управление стояночным тормозом (10-18, 26, 31)
		322-3507050-01	1	Тяга (поз.10, 21-25, 29)
		220-3507020-01	1	Рычаг (поз.1-9, 30)
	1	A13.19.001-A	1	Рукоятка
	2	A13.19.002	1	Кнопка
	3	55-17-27	1	Пружина
	4	C5.01.019 ГОСТ 6958-78	1	Шайба
	5	70-3507022	1	Тяга
	6	220-3507030-01	1	Рычаг
	7	70-3507024	1	Ось
	8	50-1606026	1	Защелка
	9	2x12.019 ГОСТ 397-79	1	Шплинт
	10	M12x1,25-6H.6.019 ГОСТ 5915-70	2	Гайка
	11	12 ОТ ОСТ 37.001.115-75	2	Шайба
	12	70-3507021-Б	1	Сектор
	13	10 ОТ ОСТ 37.001.115-75	4	Шайба
	14	3,2x18.019 ГОСТ 397-79	2	Шплинт
	15	M10-6gx25.88.35.019 ГОСТ 7796-70	4	Болт
	16	12x32 ОСТ 37.001.163-97	2	Палец
	17	70-3507132-Б	1	Ось
	18	C15 ГОСТ 13942-86	1	Кольцо
	19	6x10 ГОСТ 24071-97	1	Шпонка
	21	322-3507011-01	1	Тяга
	22	P50-4616038	1	Гайка
	23	220-3507051	1	Муфта
	24	M10-6gx35.88.35.019 ГОСТ 7796-70	1	Болт
	25	M10-6H.6.019 ГОСТ 5915-70	1	Гайка
	26	C12.01.019 ГОСТ 11371-78	1	Шайба
	27	M12-6gx35.88.35.019 ГОСТ 7796-70	1	Болт
	28	322-3503175	1	Вилка
		220-3503175 <sup>1)</sup>	1	Вилка
29	220-3507040	1	Вилка	
30	C 5.01.019 ГОСТ 11371-78	1	Шайба	
31	322-3507020	1	Кронштейн	

<sup>1)</sup> Без пневмосистемы

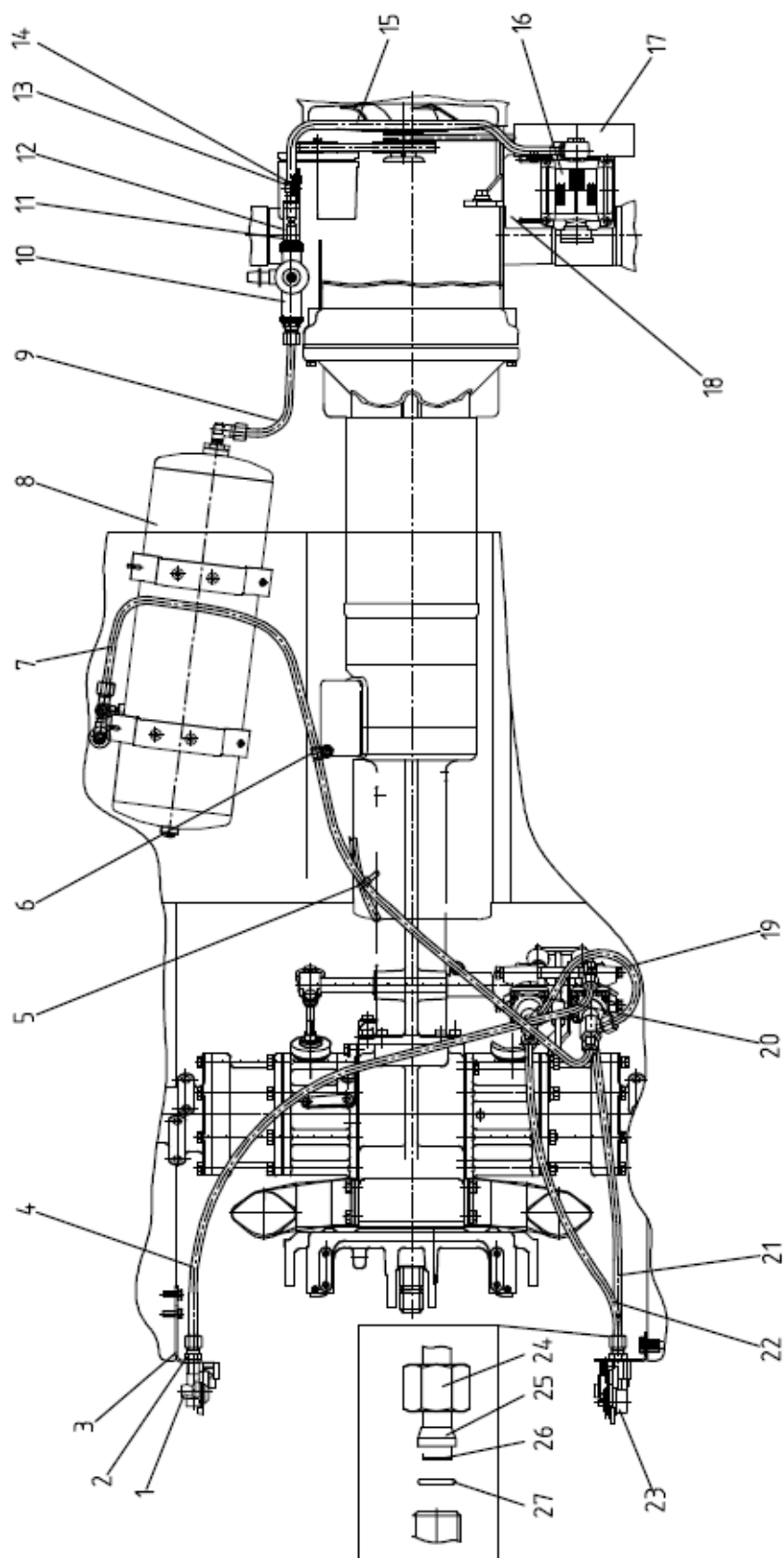


Рис. 35.3 Пневмопривод



**Группа 35. Пневмопривод**  
**Подгруппа 3506. Пневмопривод 422-3506705-01**

№ рис.	№ поз.	№ узла или детали	Кол-во	Наименование
35.3	1	64226-3521111	1	Головка соединительная
	2	1522-3521513	1	Штуцер
	3	422-3521712	1	Кронштейн
	4	1025-3506560-01	1	Трубопровод
	5	80-3723045	1	Манжета
	6	1321-8700031	1	Хомут
	7	1021-3506020-03	1	Трубопровод
	8	422-3513705	1	Баллон
	9	1021-3506020	1	Трубопровод
	10	422-3512005	1	Регулятор давления
	11	16-27	2	Хомут с червячной резьбой
	12	70-1405013	1	Шланг
	13	70-4802045	1	Кляммер
	14	70-3506027	2	Втулка
	15	422-3506011	1	Трубопровод
	16	601.23.934	1	Компрессор
	17	320-3509030	1	Кожух
	18	320-3509010	1	Кронштейн
	19	422-3506020	1	Трубопровод
	20	422-3514705-01	1	Кран тормозной
	21	422-3506020-01	1	Трубопровод
	22	422-3506020-02	1	Трубопровод
	23	422-3521705	1	Головка соединительная
	24	1522-3506023	12	Гайка накидная
	25	1522-3506024	12	Муфта
	26	1522-3506022	12	Ниппель
	27	012-015-19-2-4 ГОСТ 18829-73/ГОСТ 9833-73	12	Кольцо

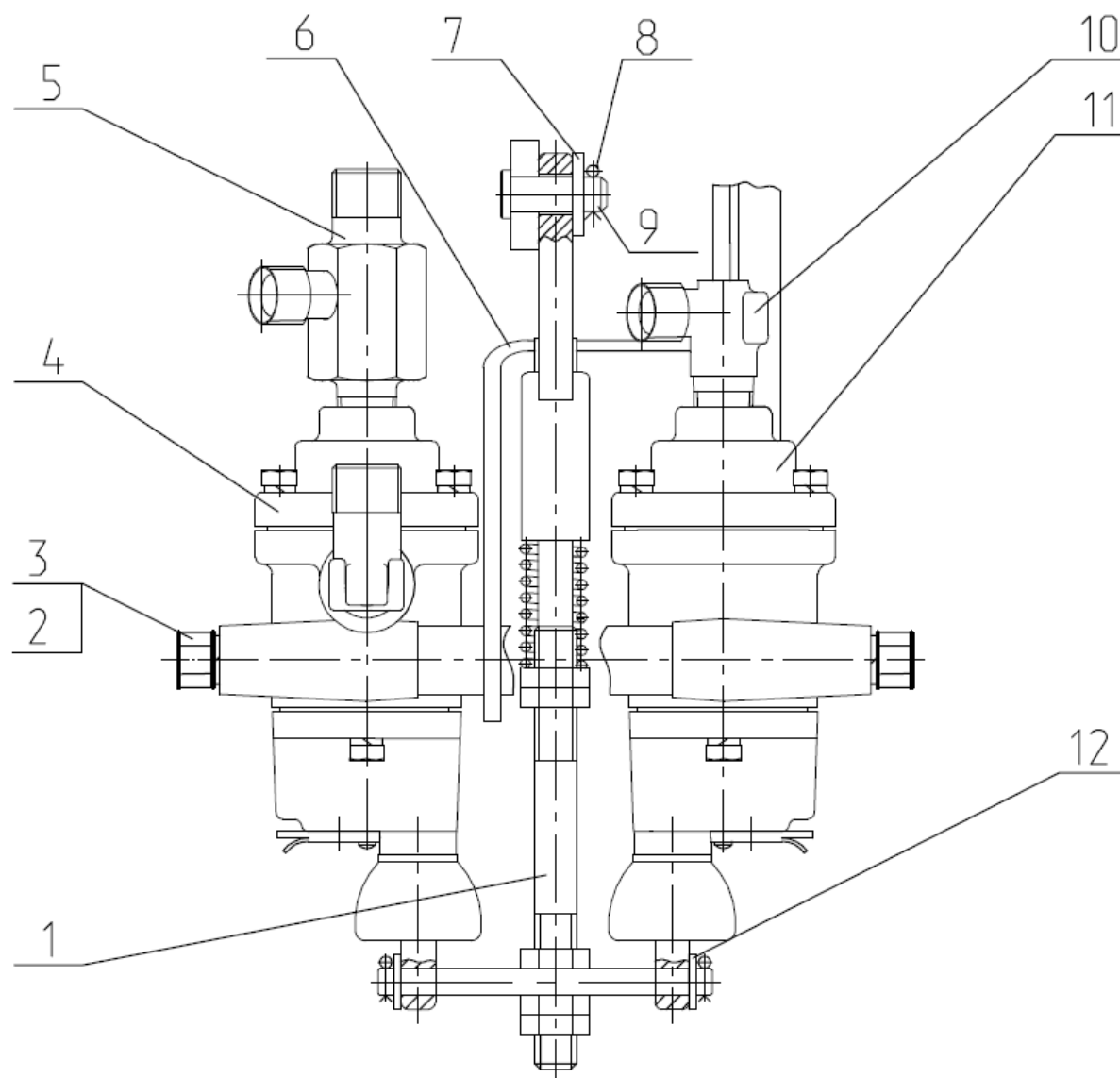


Рис. 35.4 Кран тормозной

Группа 35. Пневмопривод  
Подгруппа 3514. Кран тормозной

№ рис.	№ поз.	№ узла или детали	Кол-во	Наименование
35.4	1	622-3514730	1	Тяга
	2	M10-6gx70.88.35.019 ГОСТ 7795-70	4	Болт
	3	10 ОТ ОСТ 37.001.115-75	4	Шайба
	4	A29.351.4010-02 или 80-3514010-02	1	Кран тормозной
	5	3520-3514030	1	Штуцер
	6	622-3514740	1	Кронштейн
	7	C 12.01.019 ГОСТ 11371-78	1	Шайба
	8	3,2x18.019 ГОСТ 397-79	3	Шплинт
	9	12x32 ОСТ 37.001.163-97	1	Палец
	10	1522-3514033	3	Угольник
	11	A29.351.4010 или 80-3514010	1	Кран тормозной
	12	C 8.01.019 ГОСТ 11371-78	2	Шайба

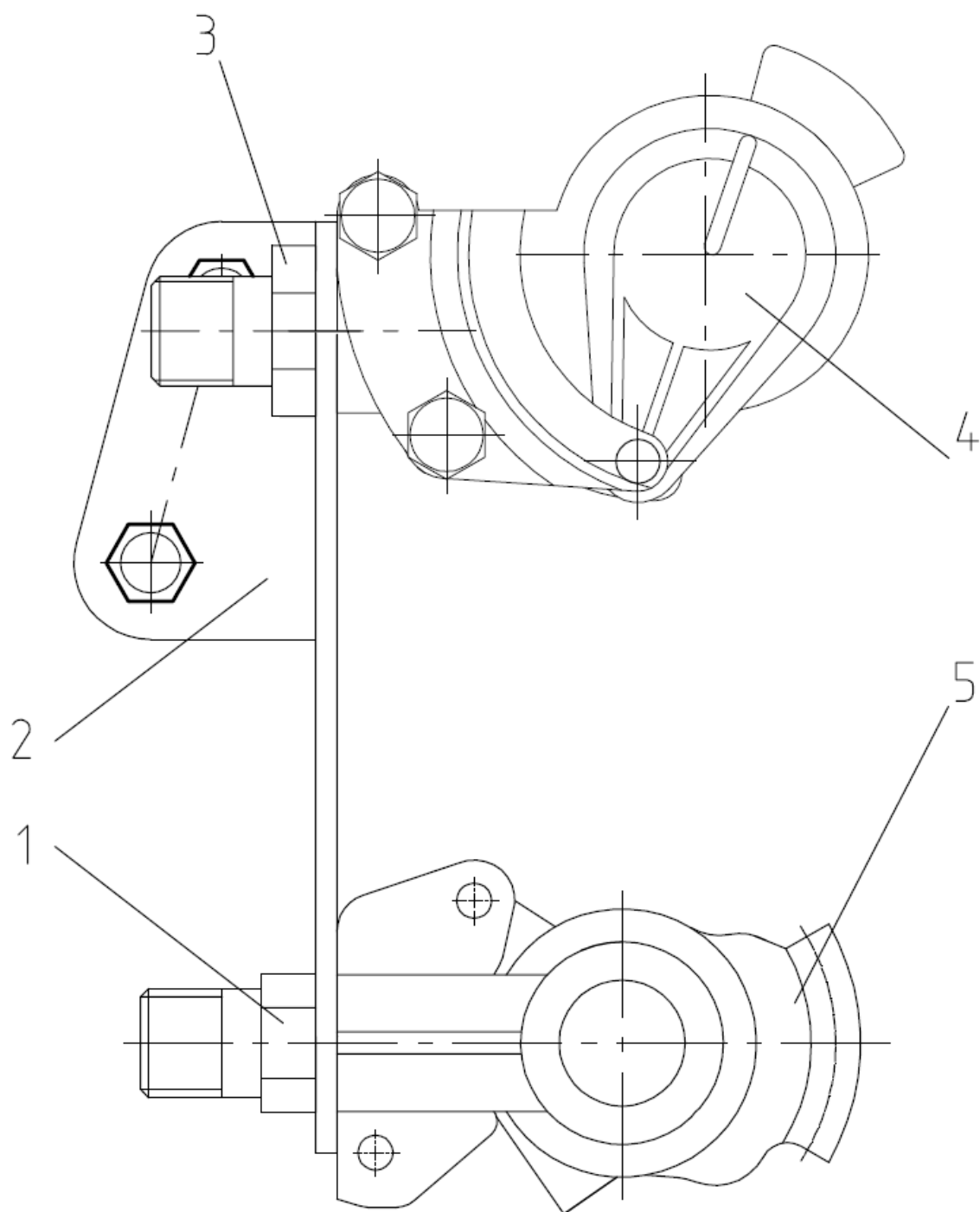


Рис. 35.5 Головка соединительная

**Группа 35. Пневмопривод  
Подгруппа 3512. Головка соединительная**

<b>№ рис.</b>	<b>№ поз.</b>	<b>№ узла или детали</b>	<b>Кол-во</b>	<b>Наименование</b>
35.5	1	1522-3521513	1	Штуцер
	2	422-3521713	1	Кронштейн
	3	1522-3521012	1	Штуцер
	4	A29.76.000 тип А 12.3521010-01	1	Головка соединительная
	5	64226-3521110	1	Головка соединительная автоматическая

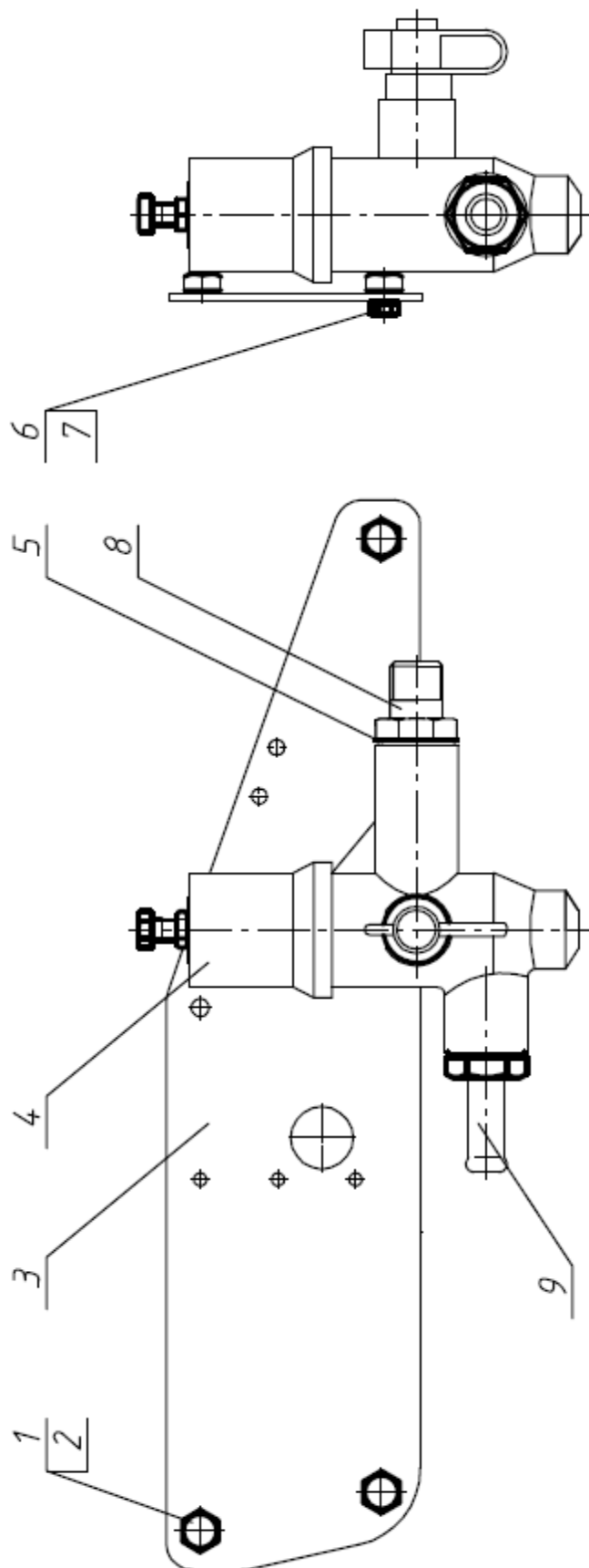


Рис. 35.6 Регулятор давления

Группа 35. Тормоза  
Подгруппа 3512. Регулятор давления

№ рис.	№ поз.	№ узла или детали	Кол-во	Наименование
35.6	1	M12-6gx20.88.35.019 ГОСТ 7796-70	3	Болт
	2	12 ОТ ОСТ 37.001.115-75	3	Шайба
	3	422-3512011	1	Кронштейн
	4	11.3512010-40	1	Регулятор давления
	5	PM22	2	Шайба
	6	M6-6gx12.88.35.019 ГОСТ 7798-70	2	Болт
	7	6Т ОСТ 37.001.115-75	2	Шайба
	8	422-3512014	1	Штуцер
	9	50А-3506010	1	Штуцер

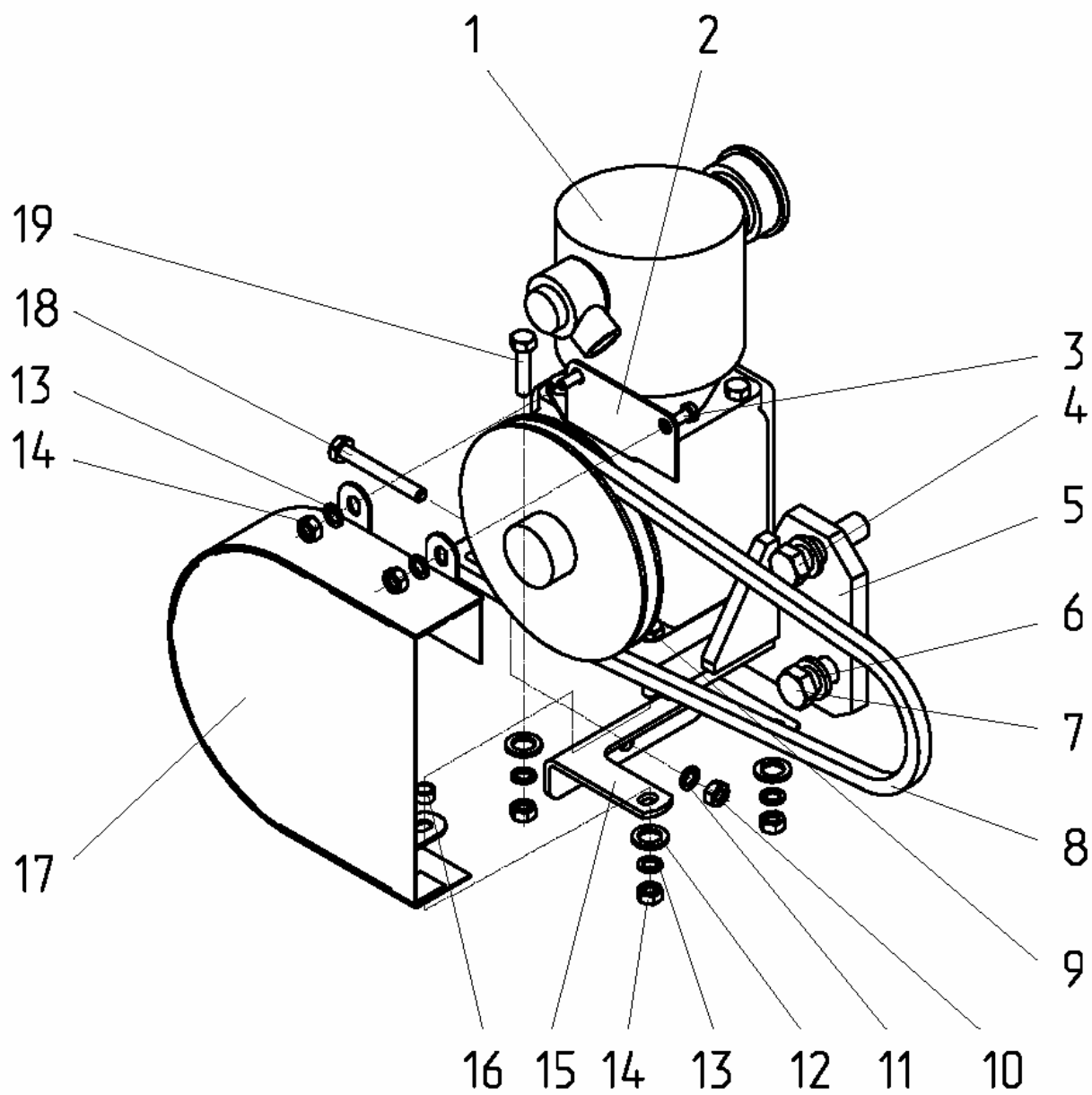


Рис.35.7 Установка компрессора



**Группа 35. Тормоза**  
**Подгруппа 3509. Установка компрессора**

№ рис.	№ поз.	№ узла или детали	Кол-во	Наименование
35.7		320-3509005	1	Компрессор (1-19)
	1		1	Компрессор 601.23.934
	2	320-3509021	1	Кронштейн
	3	M8-6gx14.88.35.019 ГОСТ 7796-70	2	Болт
	4	320-1001002	1	Болт
	5	320-3509010	1	Кожух
	6	16 ОТ ОСТ 37.001.115-75	2	Шайба
	7	320-1001002	1	Болт
	8		1	Ремень AVX10-913La (0100.432)
	9	M8-6gx65.88.35.019 ГОСТ 7796-70	1	Болт
	10	M10-6H.6.019 ГОСТ 5915-70	1	Гайка
	11	80-3401013	1	Шайба
	12	C 8.01.019 ГОСТ 11371-78	4	Шайба
	13	8Т ОСТ 37.001.115-75	6	Шайба
	14	M8-6H.6.019 ГОСТ 5915-70	6	Гайка
	15	320-3509012	1	Кронштейн
	16	70-8405114	1	Втулка
	17	320-3509030	1	Кожух
	18	M10-6gx50.88.35.019 ГОСТ 7795-70	1	Болт
19	M8-6gx45.88.35.019 ГОСТ 7795-70	3	Болт	

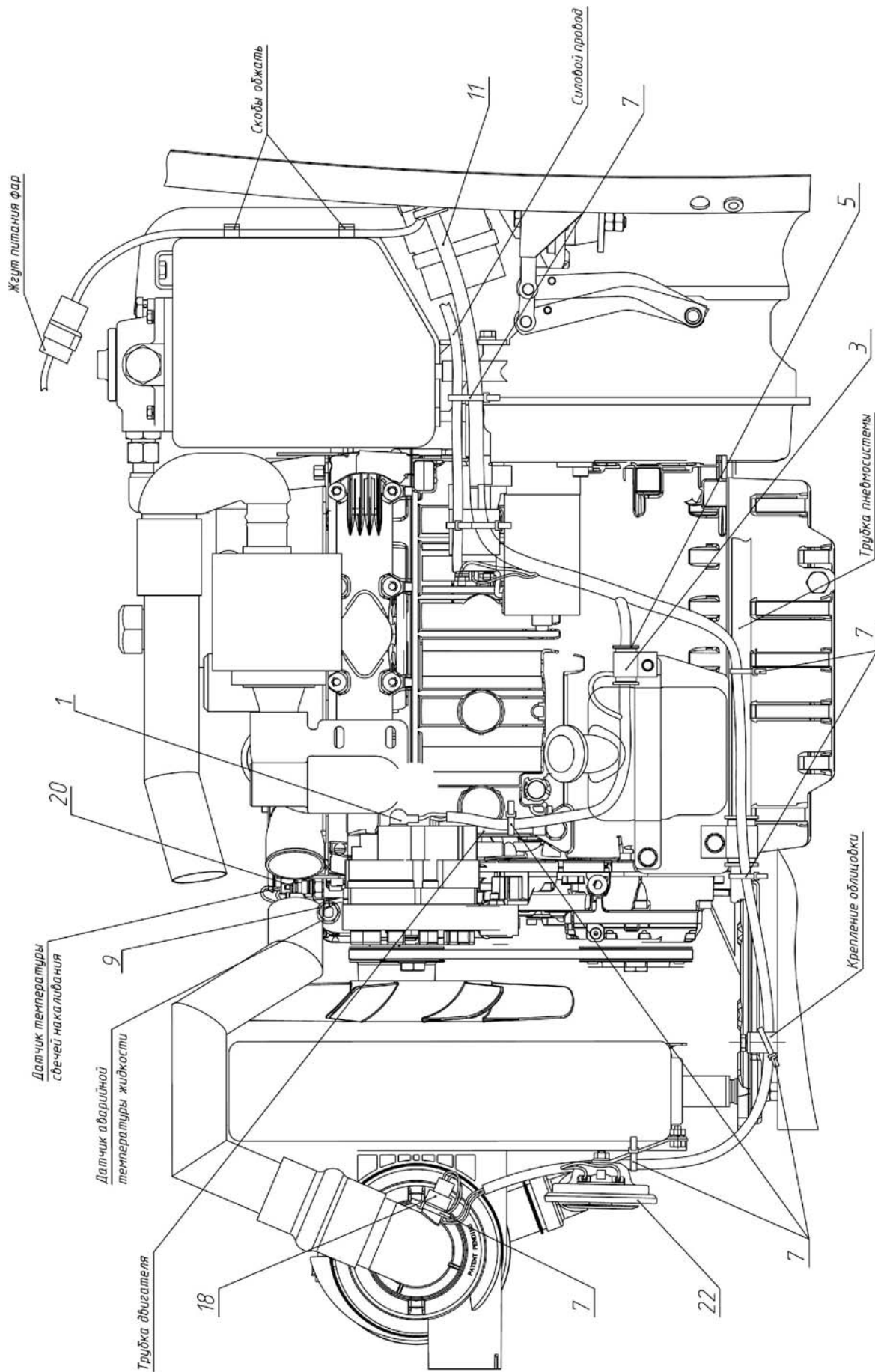


Рис. 37.1 Электрооборудование двигателя

**Группа 37. Электрооборудование**  
**Подгруппа 3700. Электрооборудование двигателя**

<b>№ рис.</b>	<b>№ поз.</b>	<b>№ узла или детали</b>	<b>Кол-во</b>	<b>Наименование</b>
37.1		<b>422-3700030-Б</b>		Электрооборудование двигателя
	1	54.24.445-Б	1	Наконечник
	3	70-1115012-01	1	Хомутик
	5	70-3506027	1	Втулка
	7	80-3723045-01	15	Манжета
	9	Ф80-3407114	2	Шайба
	11	422-3724360-Б ГОСТ 23544-84	1	Жгут
	18	LDW1503CHD	1	Датчик засоренности воздуха (комплект двигателя)
	20	3828.20	1	Датчик указателя температуры
	22	3721.10	1	Сигнал звуковой

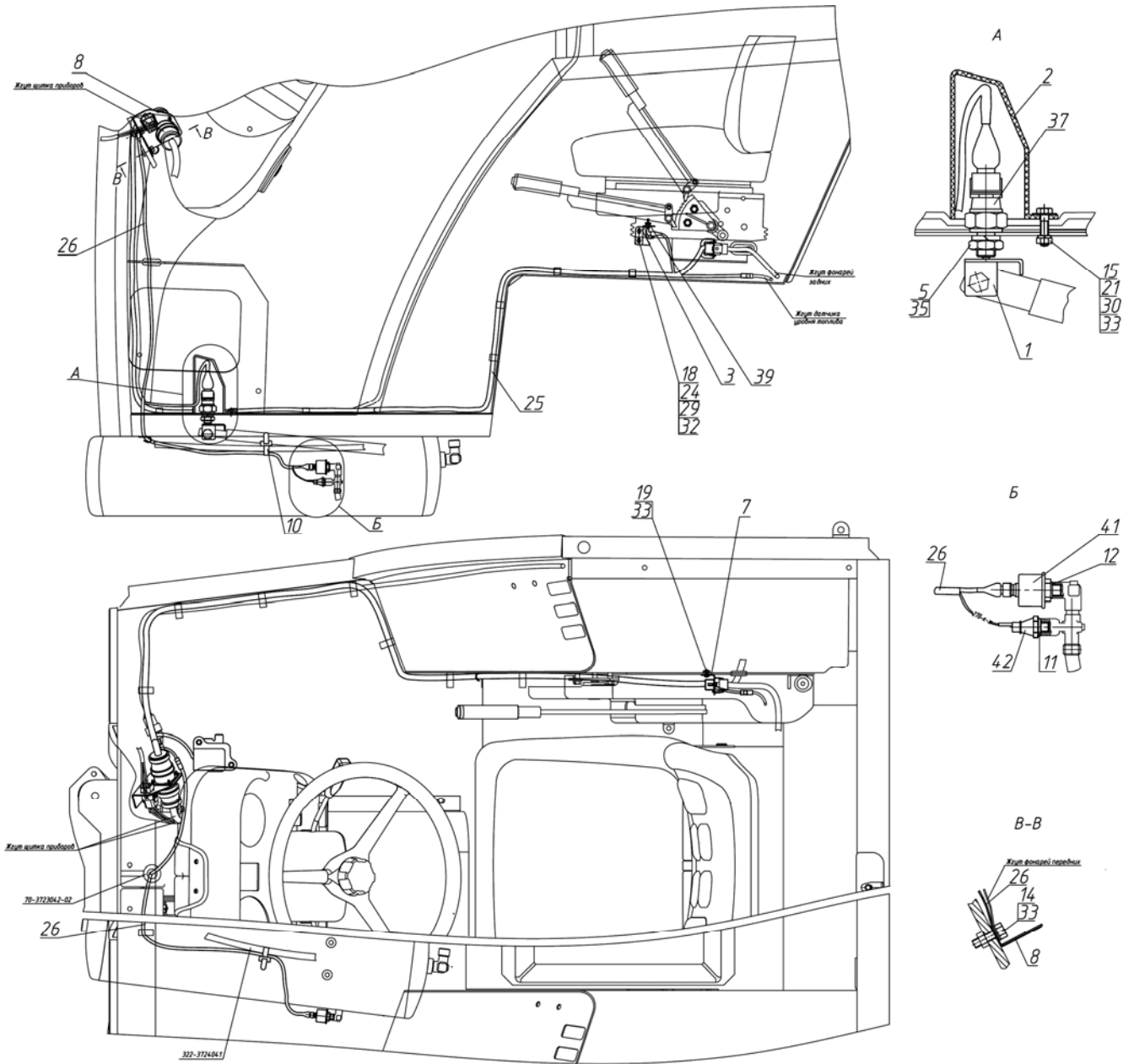


Рис. 37.2 Электрооборудование кабины

**Группа 37. Электрооборудование  
Подгруппа 3700. Электрооборудование кабины**

<b>№ рис.</b>	<b>№ поз.</b>	<b>№ узла или детали</b>	<b>Кол-во</b>	<b>Наименование</b>
37.2		<b>322-3700050</b>		Электрооборудование кабины
	1	325-3710011	1	Кронштейн
	2	325-3710012	1	Крышка
	3	80-3710012	1	Кронштейн
	5	85-3710025	1	Гайка
	7	80-3723003	1	Кронштейн
	8	923-3723006	1	Кронштейн
	10	80-3723045	1	Манжета
	11	85-1702051	1	Шайба
	12	Д18-055-А	1	Кольцо уплотнительное
	14	М6-6gx20.58.35.019 ГОСТ 7798-70	2	Болт
	15	М6-6gx25.88.35.019 ГОСТ 7798-70	2	Болт
	18	В.М5-6gx16.58.019 ГОСТ 17473-80	2	Винт
	19	В.М6-6gx16.58.019 ГОСТ 17473-80	2	Винт
	21	М6-6Н.6.019 ГОСТ 5915-70	2	Гайка
	24	М5-6Н.6.019 ГОСТ 5927-70	2	Гайка
	25	322-3724100-Б ГОСТ 23544-84	1	Жгут кабины
	26	322-3724245-Б ГОСТ 23544-84	1	Жгут
	29	С 5.01.019 ГОСТ 11371-78	2	Шайба
	30	С 6.01.019 ГОСТ 11371-78	2	Шайба
	32	5Т ОСТ 37.001.115-75	2	Шайба
	33	6Т ОСТ 37.001.115-75	6	Шайба
	35	14 Л ГОСТ 6402-70	1	Шайба
37	3720.10	1	Выключатель сигнала торможения	
39	3710.60	1	Выключатель лампы ручного тормоза	
41	3829.20	1	Датчик давления воздуха	
42	3829.25	1	Датчик аварийного давления воздуха	

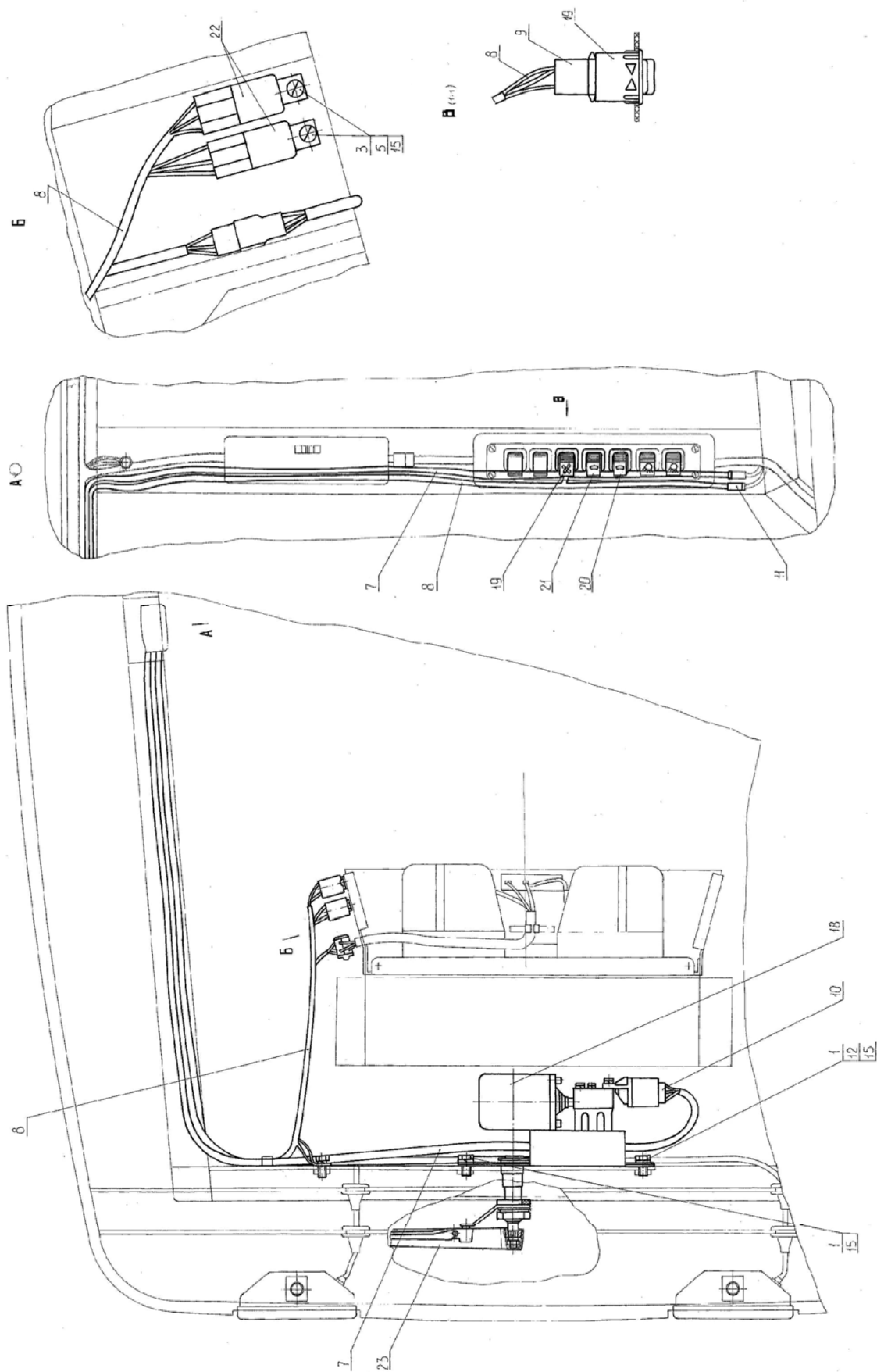


Рис. 37.3 Электрооборудование крыши

**Группа 37. Электрооборудование**  
**Подгруппа 3700. Электрооборудование крыши**

№ рис.	№ поз.	№ узла или детали	Кол-во	Наименование
37.3		<b>322-3700090</b>		Электрооборудование крыши
	1	M6-6gx16.88.35.019 ГОСТ 7798-70	4	Болт
	3	B.M6-6gx12.58.019 ГОСТ 17473-80	2	Винт
	5	M6-6H.6.019 ГОСТ 5915-70	2	Гайка
	7	322-3724010-Б ГОСТ 23544-84	1	Жгут
	8	322-3724354 ГОСТ 23544-84	1	Жгут
	9	605608 ОСТ 37.003.032-88	1	Колодка гнездовая
	10	607605 ОСТ 37.003.032-88	1	Колодка гнездовая
	11	502601 ОСТ 37.003.032-88	1	Колодка штыревая
	12	С 6.01.019 ГОСТ 11371-78	2	Шайба
	15	6Т ОСТ 37.001.115-75	6	Шайба
	18	5205.10	1	Стеклоочиститель пантографный
	19	3709.15	1	Переключатель вентилятора
	20	3710.85	1	Выключатель стеклоочистителя
	21	3709.25	1	Переключатель стеклоочистителя
22	3747.50	2	Реле на замыкание 30А	
23	5205.75	1	Щетка с рычагом 660/575	

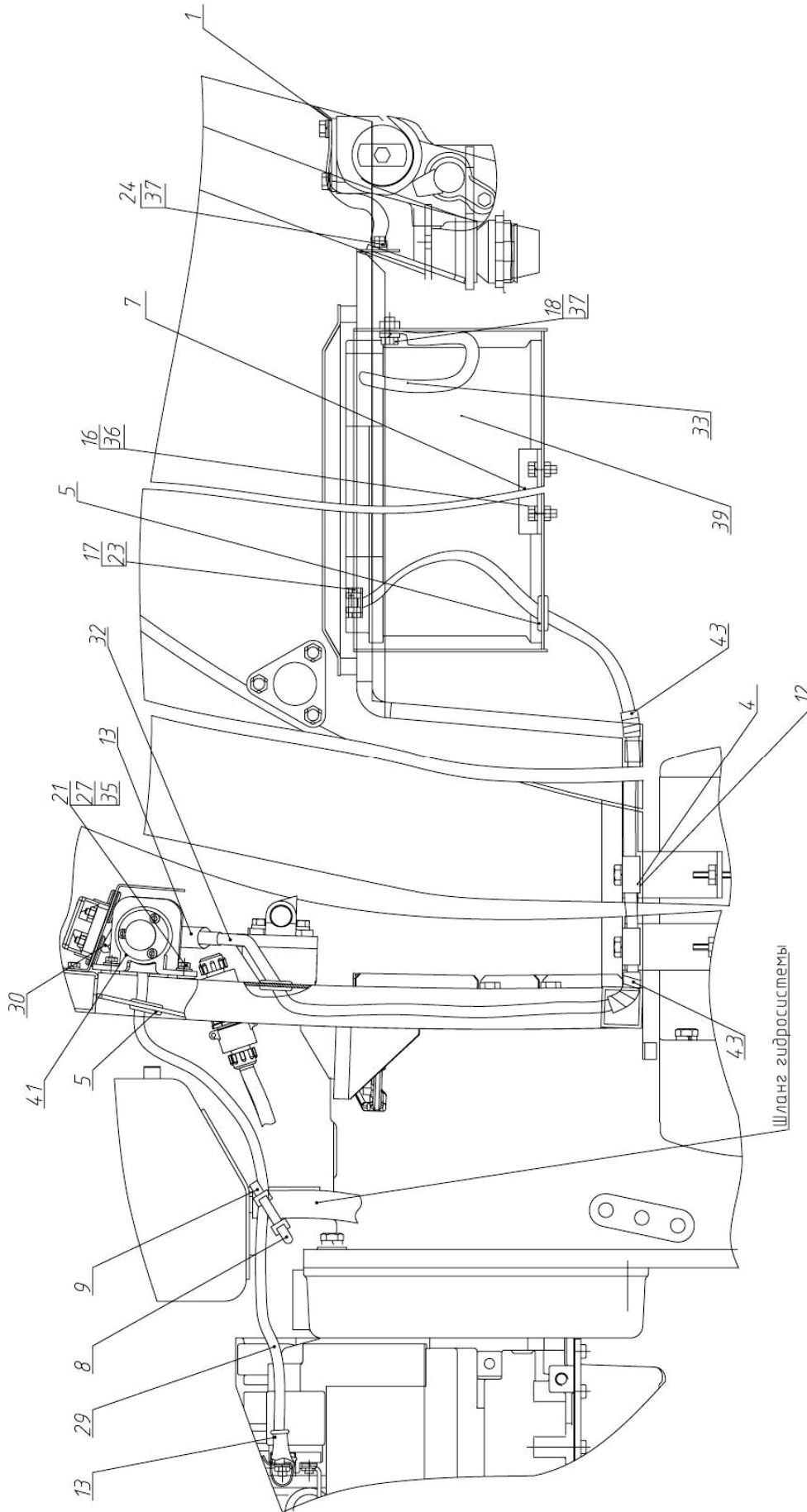


Рис. 37.4 Установка батареи аккумуляторной



**Группа 37. Электрооборудование  
Подгруппа 3700. Установка батареи аккумуляторной**

№ рис.	№ поз.	№ узла или детали	Кол-во	Наименование
37.4		<b>422-3700080-В</b>		Установка батареи аккумуляторной
	1	220-3724112	1	Перемычка
	4	70-3506027	2	Втулка
	5	70-3723042-02	3	Втулка
	7	80В-3703012-01	1	Прижим
	8	80-3723045	1	Манжета
	9	80-3723045-01	1	Манжета
	12	923-3723012	2	Хомутик
	13	ТМ-59-6000-38	3	Наконечник резиновый
	16	М8-6gx20.88.35.019 ГОСТ 7796-70	2	Болт
	17	М8-6gx30.88.35.019 ГОСТ 7796-70	2	Болт
	18	М10-6gx35.88.35.019 ГОСТ 7796-70	3	Болт
	21	М6-6gx20.88.35.019 ГОСТ 7798-70	2	Болт
	23	М8-6Н.6.019 ГОСТ 5915-70	2	Гайка
	24	М10-6Н.6.019 ГОСТ 5915-70	3	Гайка
	27	С 6.01.016 ГОСТ 11371-78	2	Шайба
	29	422-3724041-Б ГОСТ 23544-84	1	Провод
	30	422-3724367 ГОСТ 23544-84	1	Провод
	32	622-3724041-Б ГОСТ 23544-84	1	Провод
	33	1025-3724075 ГОСТ 23544-84	1	Провод
	35	6Т ОСТ 37.001.115-75	2	Шайба
	36	8Т ОСТ 37.001.115-75	2	Шайба
	37	10 ОТ ОСТ 37.001.115-75	4	Шайба
39	3703.20	1	Батарея аккумуляторная 12/110	
41	3737.20	1	Выключатель батарей 12В ручной	
43	883493	0,5М	Герметик Абрис ЛТ 20x2 ТУ 2513-001-43008408-98	

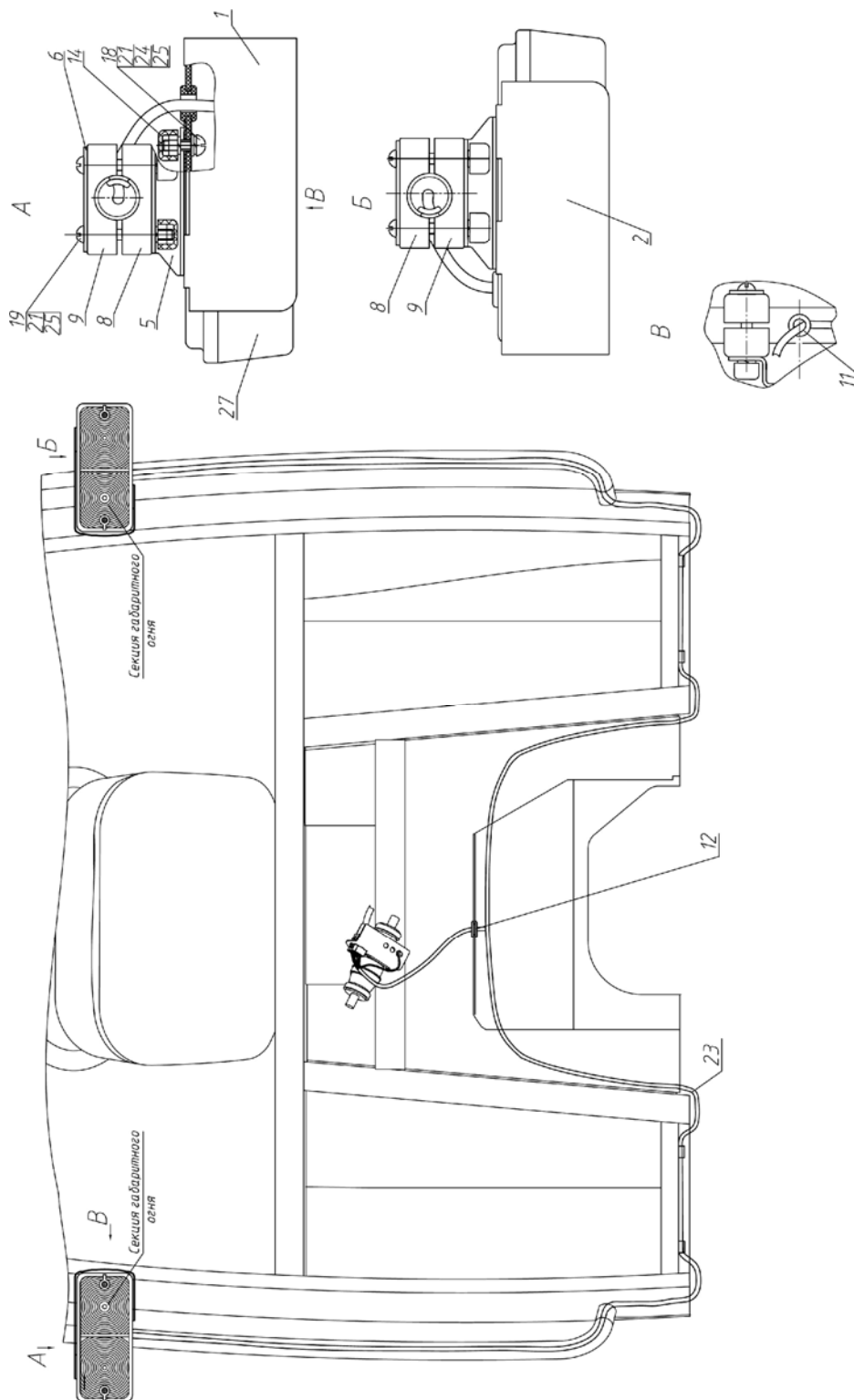


Рис. 37.5 Установка фонарей передних

**Группа 37. Электрооборудование**  
**Подгруппа 3712. Установка фонарей передних**

№ рис.	№ поз.	№ узла или детали	Кол-во	Наименование
37.5		<b>322-3700025</b>		Установка фонарей передних
	1	85-3712045	1	Кожух
	2	85-3712045-01	1	Кожух
	5	322-3712016	2	Кронштейн
	6	322-3712017	2	Накладка
	8	322-3712019-A	2	Кронштейн
	9	322-3712019-A-01	2	Кронштейн
	11	70-3723042-01	2	Втулка
	12	70-3723042-02	1	Втулка
	13	A30.04.017	8	Колпачок
	14	B.M6-6gx50.58.019 ГОСТ 17473-80	4	Винт
	16	B.M6-6gx18.58.019 ГОСТ 17473-80	4	Винт
	17	M6-6H.6.019 ГОСТ 5915-70	4	Гайка
	19	322-3724130 ГОСТ 23544-84	1	Жгут
	21	C 6.01.019 ГОСТ 11371-78	4	Шайба
	23	6T OCT 37.001.115-75	8	Шайба
25	3713.3712 ТУ РБ 05882559.010-95	2	Фонарь передний	

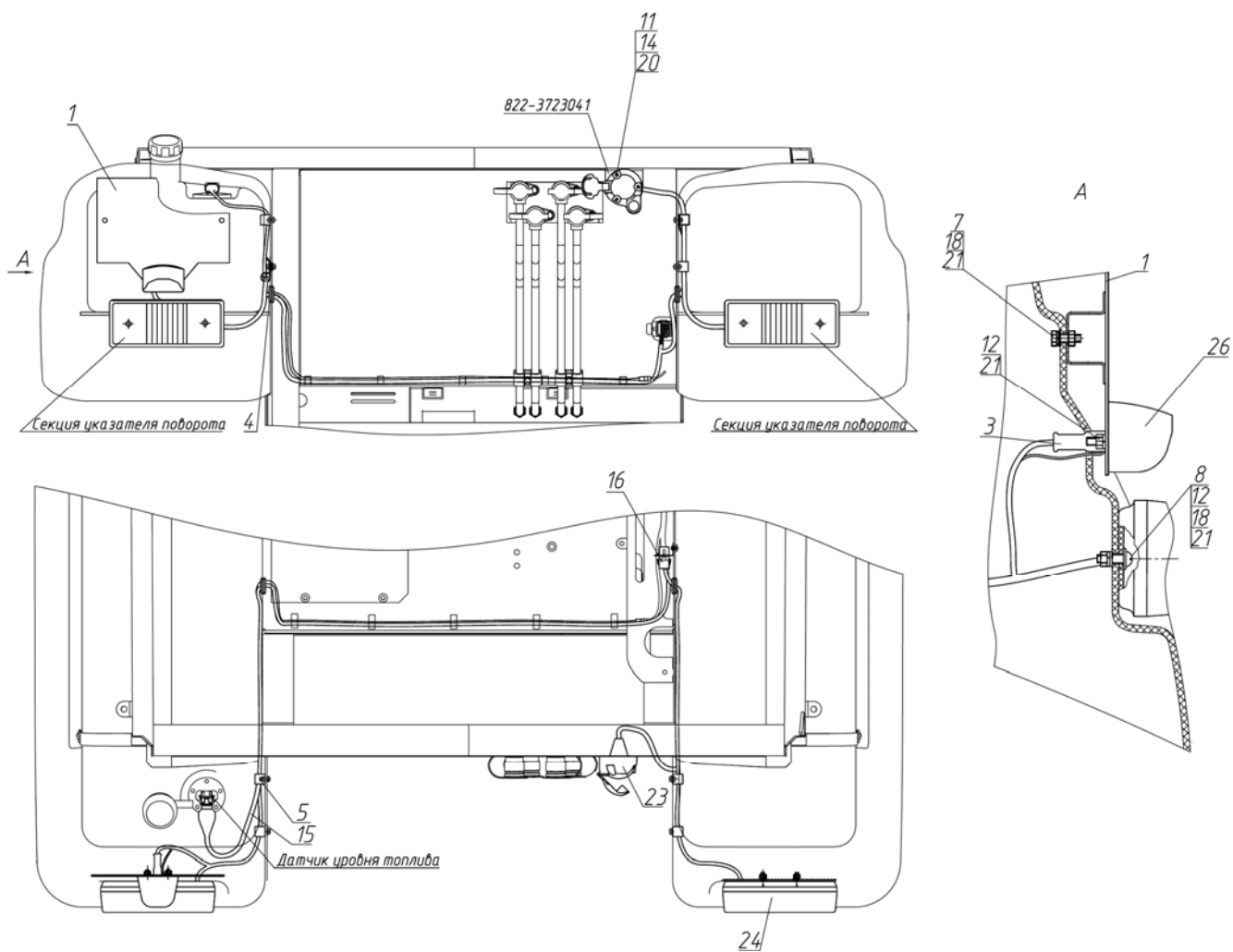


Рис. 37.6 Установка фонарей задних

Группа 37. Электрооборудование  
Подгруппа 3716. Установка фонарей задних

№ рис.	№ поз.	№ узла или детали	Кол-во	Наименование
37.6		<b>322-3700060</b>		Установка фонарей задних
	1	322-3716010	1	Кронштейн
	3	70-3723035	1	Наконечник
	4	50-4607064	2	Втулка
	5	70-1115012-04	4	Хомутик
	7	M6-6gx18.88.35.019 ГОСТ 7798-70	2	Болт
	8	B.M6-6gx20.58.019 ГОСТ 17473-80	4	Винт
	11	B.M5-6gx35.58.019 ГОСТ 17475-80	3	Винт
	12	M6-6H.6.019 ГОСТ 5915-70	8	Гайка
	14	M5-6H.6.019 ГОСТ 5927-70	3	Гайка
	15	322-3724135 ГОСТ 23544-84	1	Жгут
	16	322-3724160 ГОСТ 23544-84	1	Жгут фонарей задних
	18	C 6.01.019 ГОСТ 11371-78	4	Шайба
	20	5T OCT 37.001.115-75	3	Шайба
	21	6T OCT 37.001.115-75	6	Шайба
	23	3723.10	1	Розетка прицепа
	24	3716.10	2	Фонарь задний
26	3717.10	1	Фонарь освещения номерного знака	

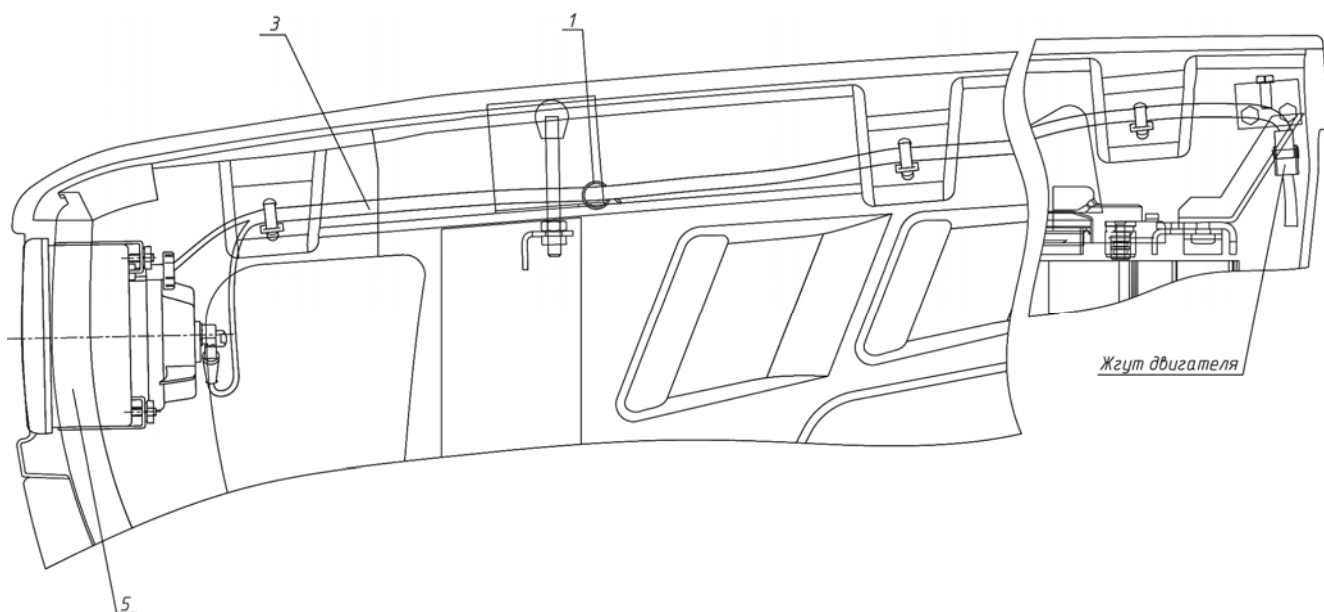


Рис. 37.7 Установка фар дорожных 422.1-3700020

**Группа 37. Электрооборудование**  
**Подгруппа 3711. Установка фар дорожных**

№ рис.	№ поз.	№ узла или детали	Кол-во	Наименование
37.7		<b>422.1-3700020</b>		Установка фар дорожных
	1	80-3723045	4	Манжета
	3	422.1-3724025 ГОСТ 23544-84	1	Жгут
	5	3711.20	2	Фара дорожная

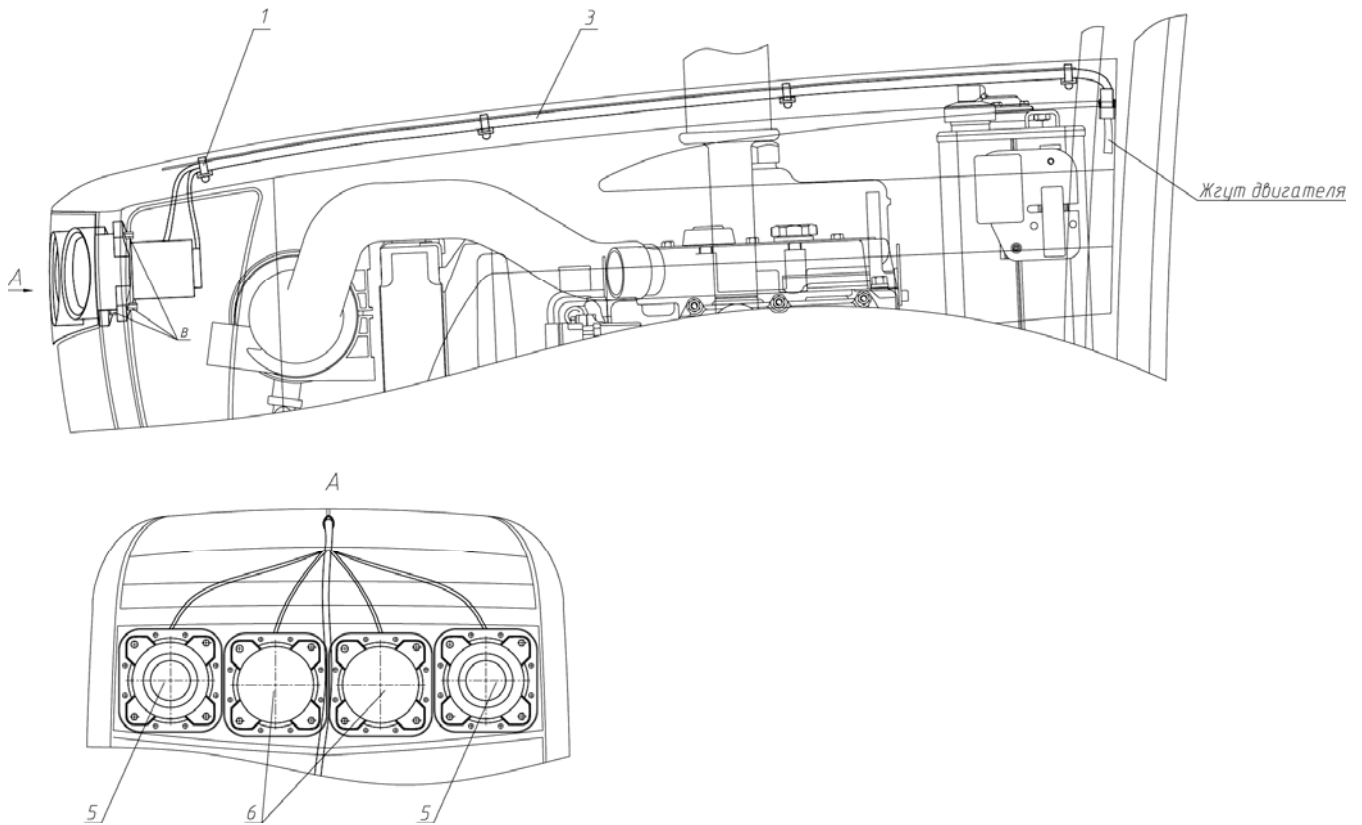


Рис. 37.8 Установка фар дорожных 322-3700020

**Группа 37. Электрооборудование  
Подгруппа 3711. Установка фар дорожных**

№ рис.	№ поз.	№ узла или детали	Кол-во	Наименование
37.8		<b>322-3700020</b>		Установка фар дорожных
	1	80-3723045	4	Манжета
	3	322-3724025-Б ГОСТ 23544-84	1	Жгут
	5	3711.15	2	Фара дорожная ближнего света
	6	3711.10	2	Фара дорожная дальнего света

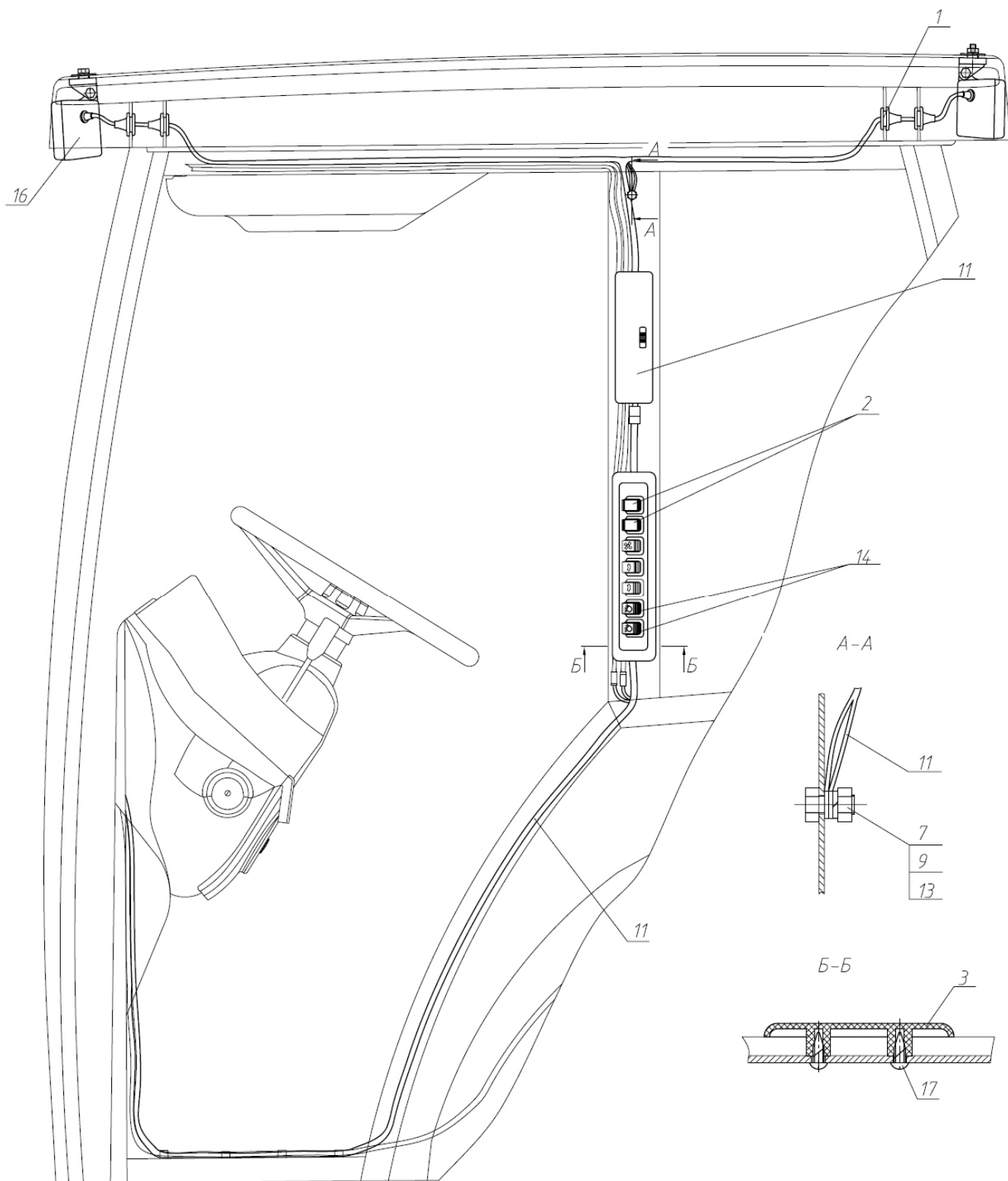


Рис. 37.9 Установка фар рабочих



Группа 37. Электрооборудование  
Подгруппа 3711. Установка фар рабочих

№ рис.	№ поз.	№ узла или детали	Кол-во	Наименование
37.9		<b>322-3700110</b>		Установка фар рабочих
	1	923-3723024	8	Втулка
	2	80-3801327	2	Заглушка
	3	923-3801342	1	Щиток
	7	M8-6gx20.88.35.019 ГОСТ 7796-70	1	Болт
	9	M8-6H.6.019 ГОСТ 5915-70	1	Гайка
	11	322-3724350-Б ГОСТ 23544-84	1	Жгут
	13	8Т ОСТ 37.001.115-75	1	Шайба
	14	3710.30	2	Выключатель фар рабочих
	15	3714.20	1	Плафон освещения кабины
	16	3711.25	4	Фара рабочего освещения
17	4x10.019 ТУ ВУ 400024166.016-2009	4	Шуруп	

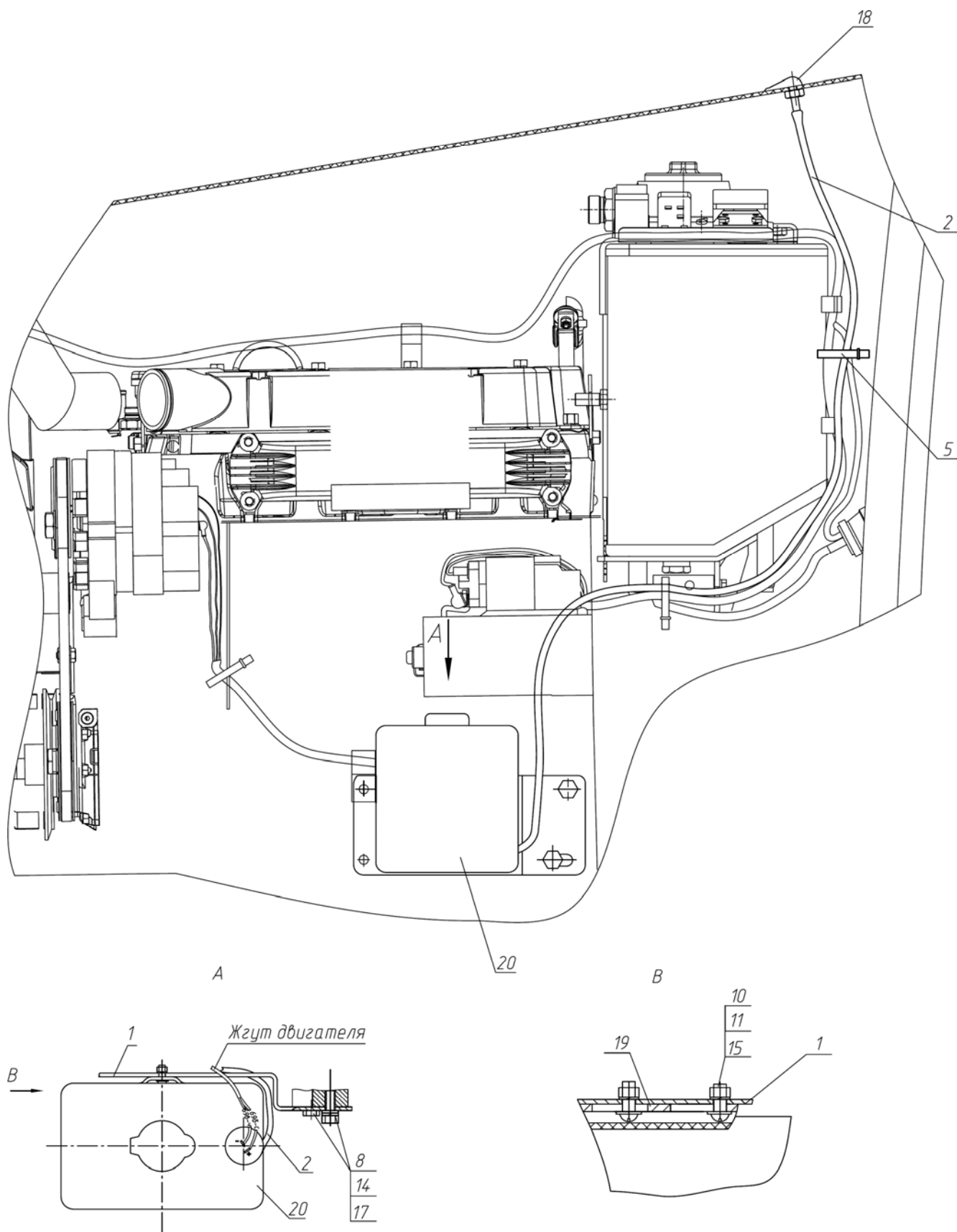


Рис. 37.10 Установка стеклоомывателя

Группа 52. Стеклоочистители  
Подгруппа 5208. Установка стеклоомывателя

№ рис.	№ поз.	№ узла или детали	Кол-во	Наименование
37.10		<b>322-5208010</b>		Установка стеклоомывателя
	1	320-5208001	1	Кронштейн
	2	320-5208002	1	Трубка
	5	80-3723045	1	Манжета
	8	M12-6gx20.88.35.019 ГОСТ 7796-70	2	Болт
	10	B.M4-6gx8.58.019 ГОСТ 17473-80	2	Винт
	11	M4-6H.6.019 ГОСТ 5927-70	2	Гайка
	14	C 12.01.019 ГОСТ 11371-78	2	Шайба
	15	4 ОСТ 37.001.115-75	2	Шайба
	17	12 ОТ ОСТ 37.001.115-75	2	Шайба
	18	1202.5208500-04	1	Жиклер двойной
	19	5208.30	1	Кронштейн
20	5208.40	1	Стеклоомыватель электрический	

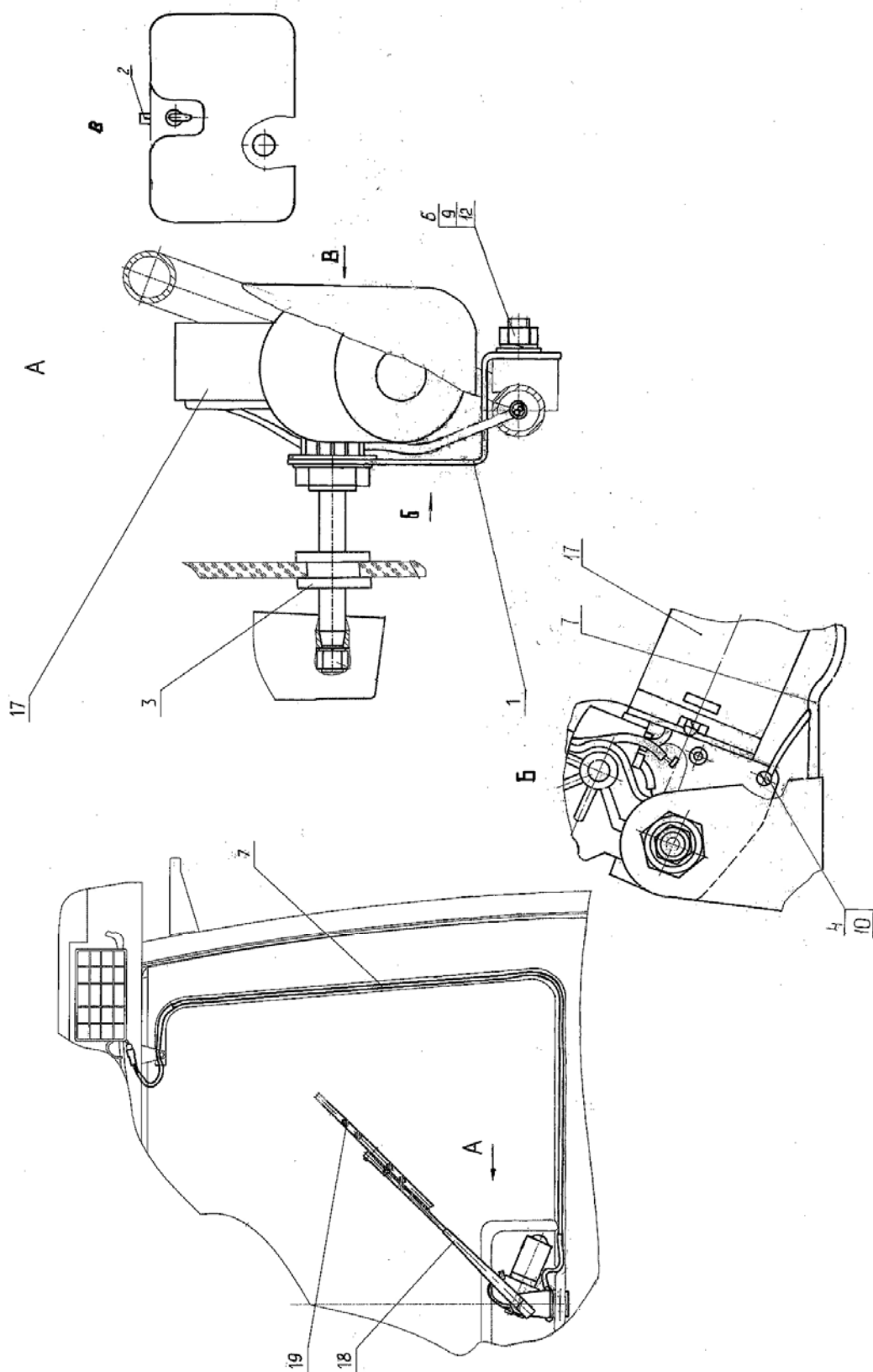


Рис. 37.11 Установка стеклоочистителя

**Группа 52. Стеклоочистители**  
**Подгруппа 5205. Установка стеклоочистителя**

<b>№ рис.</b>	<b>№ поз.</b>	<b>№ узла или детали</b>	<b>Кол-во</b>	<b>Наименование</b>
37.11		<b>923-5205020-02</b>		Установка стеклоочистителя заднего
	1	923-5205022-Б	1	Кронштейн
	2	1522-3903018	1	Наклейка декоративная
	3	822-5205043	1	Втулка
	4	В.М4-6gx12.58.019 ГОСТ 17473-80	1	Винт
	6	М8-6Н.6.019 ГОСТ 5915-70	2	Гайка
	7	322-3724014 ГОСТ 23544-84	1	Жгут
	9	С 8.01.019 ГОСТ 6958-78	2	Шайба
	10	4 ОСТ 37.001.115-75	1	Шайба
	12	8Т ОСТ 37.001.115-75	2	Шайба
	17	5205.20	1	Стеклоочиститель
	18	005.24.000	1	Рычаг
	19	350.03.00	1	Щетка

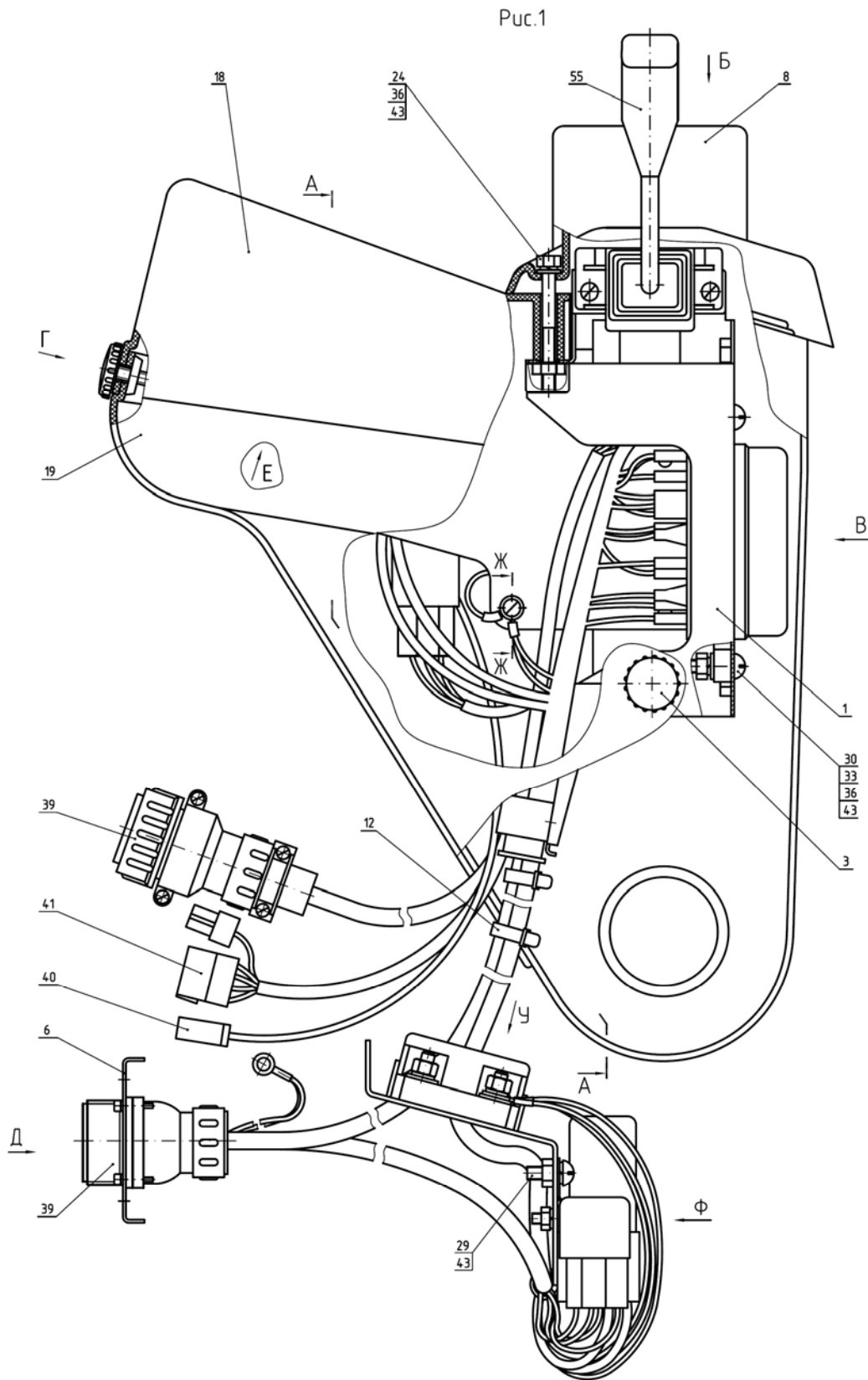


Рис. 38.1 Щиток приборов

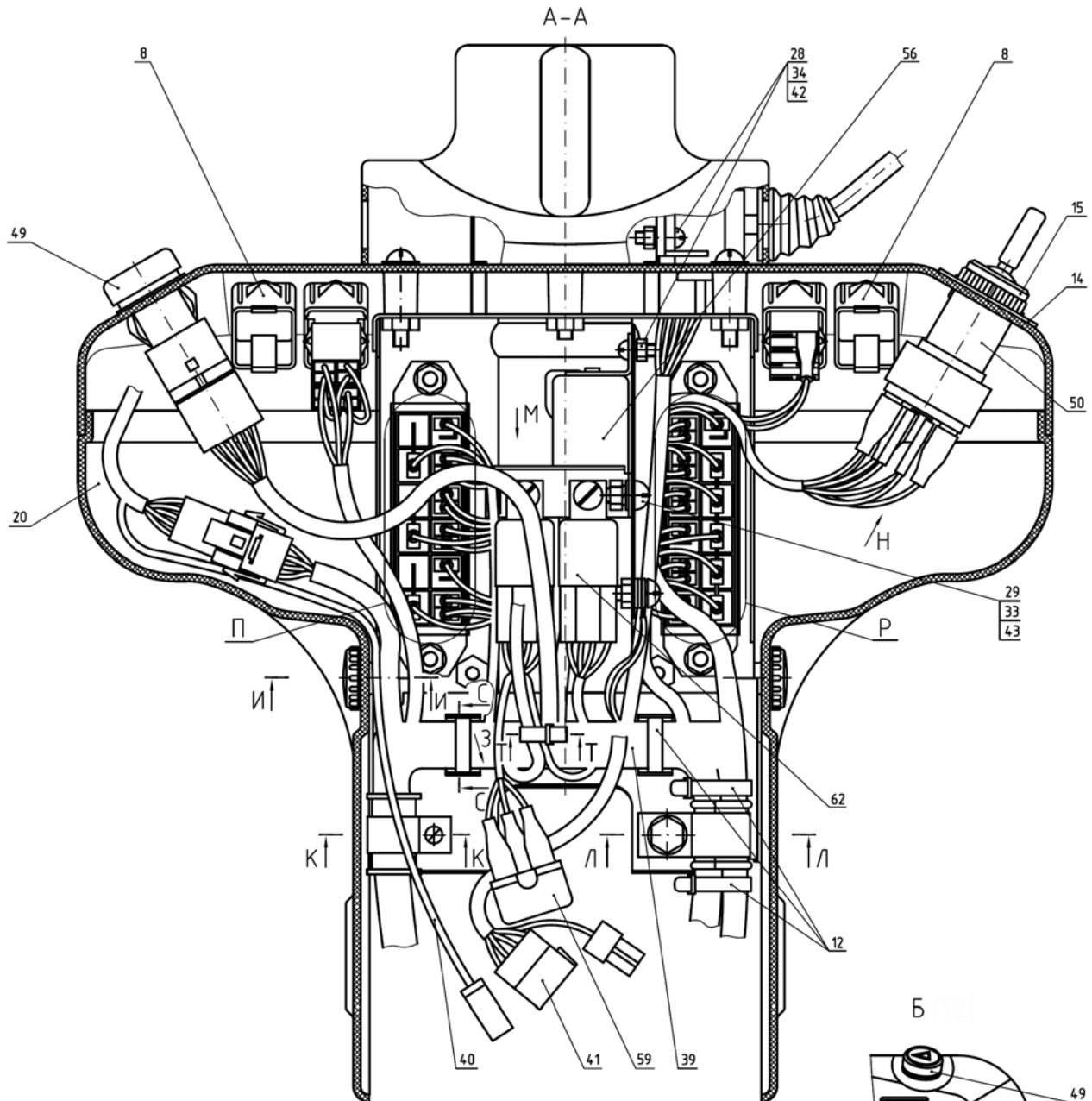


Рис.2

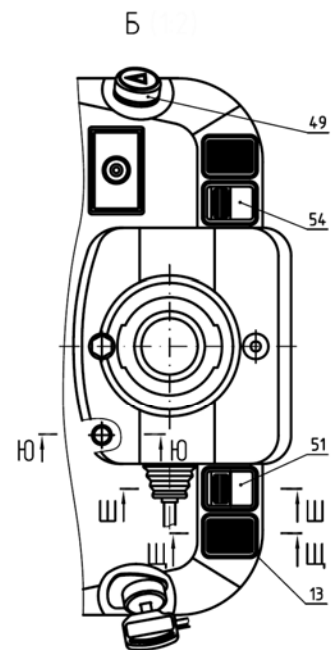
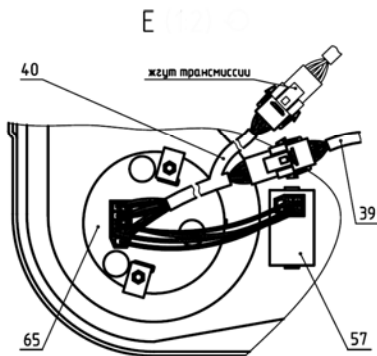


Рис 38.2 Щиток приборов

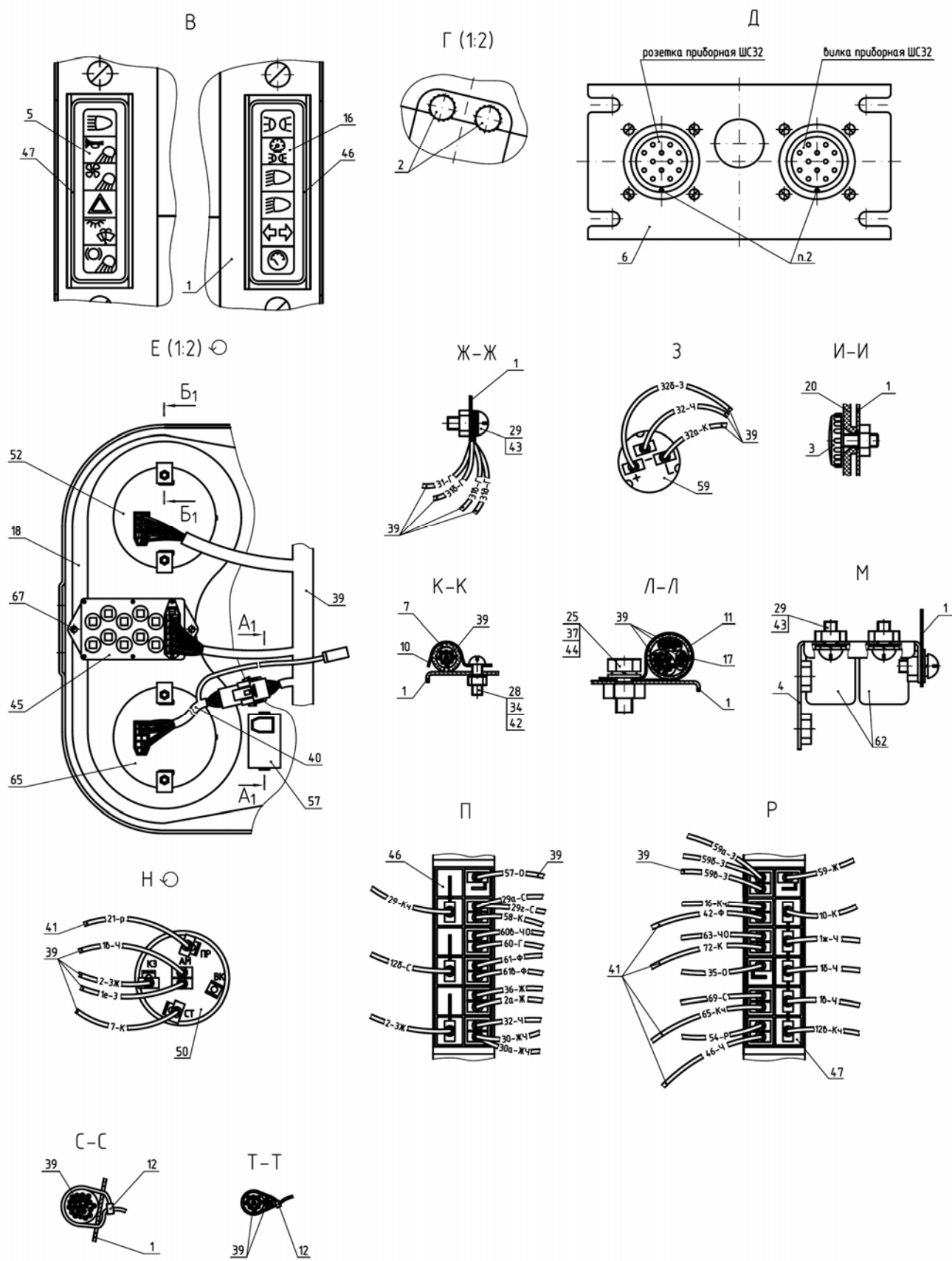


Рис. 38.3 Щиток приборов



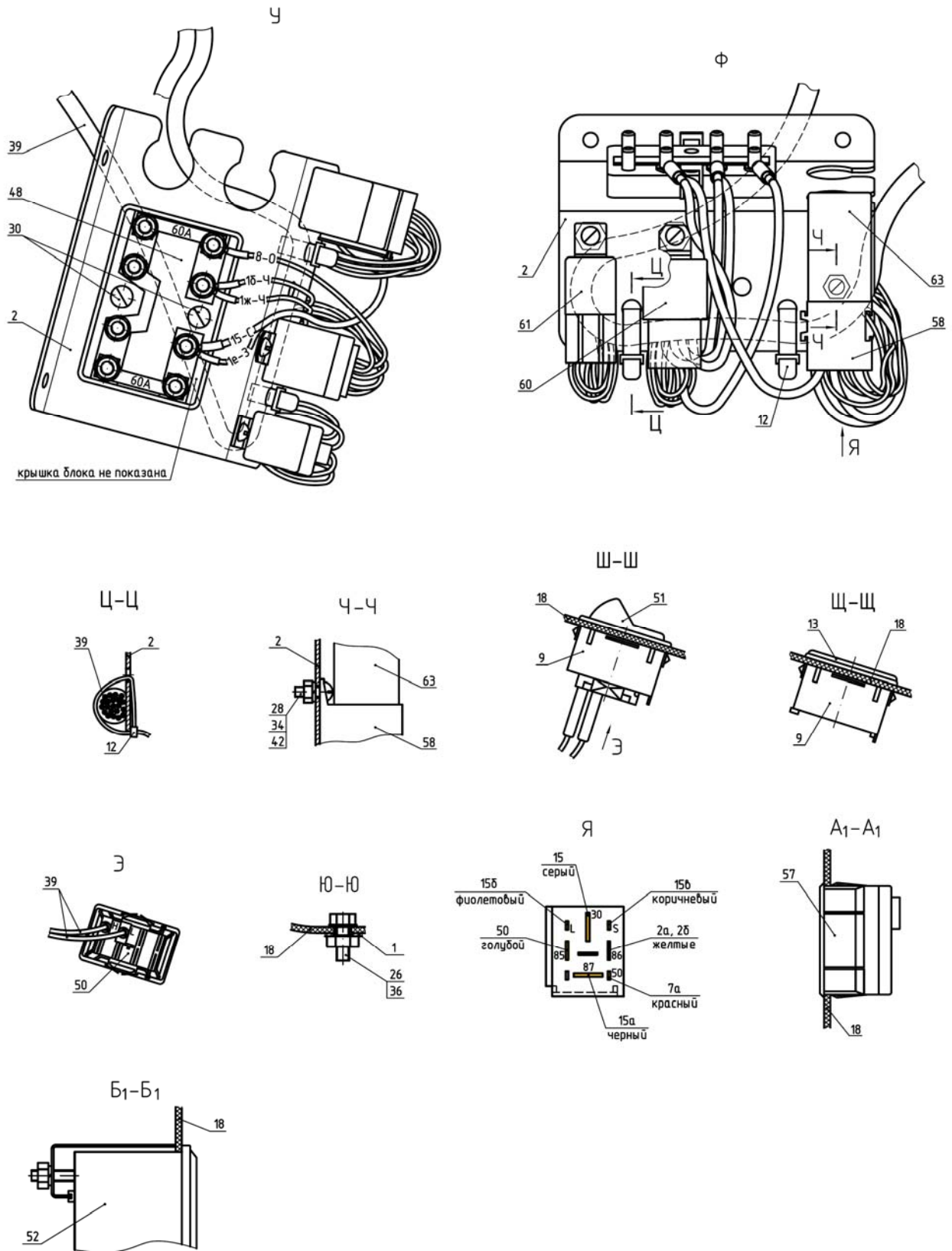


Рис. 38.4 Щиток приборов

**Группа 38. Щиток приборов  
Подгруппа 3805. Щиток приборов**

№ рис.	№ поз.	№ узла или детали	Кол-во	Наименование
38.1	1	322-3805050	1	Основание
38.2	2	422-3747115-Б	1	Кронштейн
38.3	3	80-3805065	4	Винт
38.4	4	822-3805075	1	Кронштейн
	5	322-3805027	1	Табличка
	6	322-3805073	1	Кронштейн
	7	70-3506027	1	Втулка
	8	822-3709124-01	1	Чехол
	9	5336-3710015	4	Рамка выключателя
	10	80-3723043	1	Скоба
	11	822-3723044	1	Хомутик
	12	80-3723045	8	Манжета
	13	80-3801327	2	Заглушка
	14	822-3805013	1	Табличка
	16	822-3805026-Б	1	Табличка
	17	ПР-32-04	1	Уплотнитель
	18	923-3805121-01	1	Панель
	19	822-3805161-01	1	Боковина
	20	822-3805162-01	1	Боковина
	24	М6-6gx60.88.35.019 ГОСТ 7795-70	1	Болт
	25	М8-6gx20.88.35.019 ГОСТ 7796-70	1	Болт
	26	М6-6gx16.88.35.019 ГОСТ 7798-70	2	Болт
	28	В.М5-6gx16.58.019 ГОСТ 17473-80	5	Винт
	29	В.М6-6gx16.58.019 ГОСТ 17473-80	6	Винт
	30	В.М6-6gx20.58.019 ГОСТ 17473-80	6	Винт
	33	М6-6Н.6.019 ГОСТ 5915-70	5	Гайка
	34	М5-6Н.6.019 ГОСТ 5927-70	5	Гайка
	36	С 6.01.019 ГОСТ 11371-78	7	Шайба
	37	С 8.01.019 ГОСТ 11371-78	1	Шайба
	39	622-3724390 ГОСТ 23544-84	1	Жгут
	40	422-3724270 ГОСТ 23544-84	1	Жгут
	41	322-3724275-Б ГОСТ 23544-84	1	Жгут
	42	5Т ОСТ 37.001.115-75	5	Шайба
	43	6Т ОСТ 37.001.115-75	11	Шайба
	44	8Т ОСТ 37.001.115-75	1	Шайба
	45	3803.35	1	Блок контрольных ламп
	46	3722.10	1	Блок предохранителей
	47	3722.15	1	Блок предохранителей

**Группа 38. Щиток приборов**  
**Подгруппа 3805. Щиток приборов**

№ рис.	№ поз.	№ узла или детали	Кол-во	Наименование
38.1	48	3722.50	1	Блок предохранителей
38.2	49	3710.10	1	Выключатель аварийной сигнализации
38.3	50	3710.45	1	Выключатель стартера
38.4	51	3710.35	1	Выключатель стеклоомывателя
	52	3801.30	1	Комбинация приборов КП-3
	54	3709.20	1	Переключатель света
	55	3709.145	1	Переключатель подрулевой ПКП-1А ТУ РБ 37334210.023-98
	56	3747.10	1	Прерыватель указателей поворота
	57	3813.15.01	1	Пульт управления КД8083-П ТУ ВУ 300125187.203-2006
	58	3747.045.01	1	Колодка реле свечей накаливания 10 700 005
	59	3747.15	1	Реле лампы ручного тормоза
	60	3747.25	1	Реле стартера
	61	3747.40	1	Реле на размыкание 20А
	62	3747.50	2	Реле на замыкание 30А
	63	3747.045	1	Реле отключения свечей накаливания 2193.084
	65	3813.205	1	Индикатор комбинированный КД 8083 ТУ ВУ 300125187.203-2006
	67	917401	2	Шуруп 4x10.019 ТУ ВУ 400024166.016- 2009

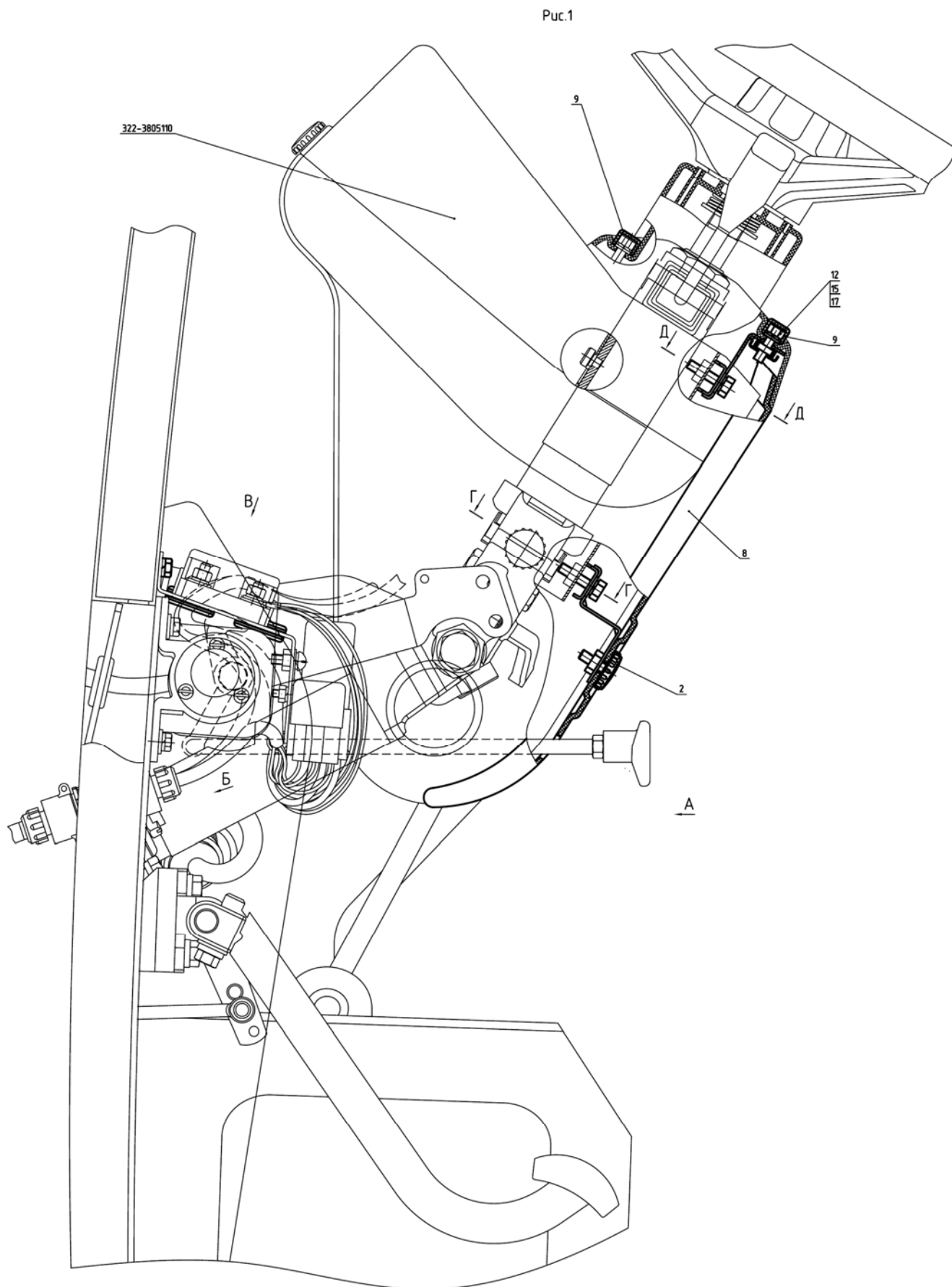


Рис. 38.5 Установка щитка приборов

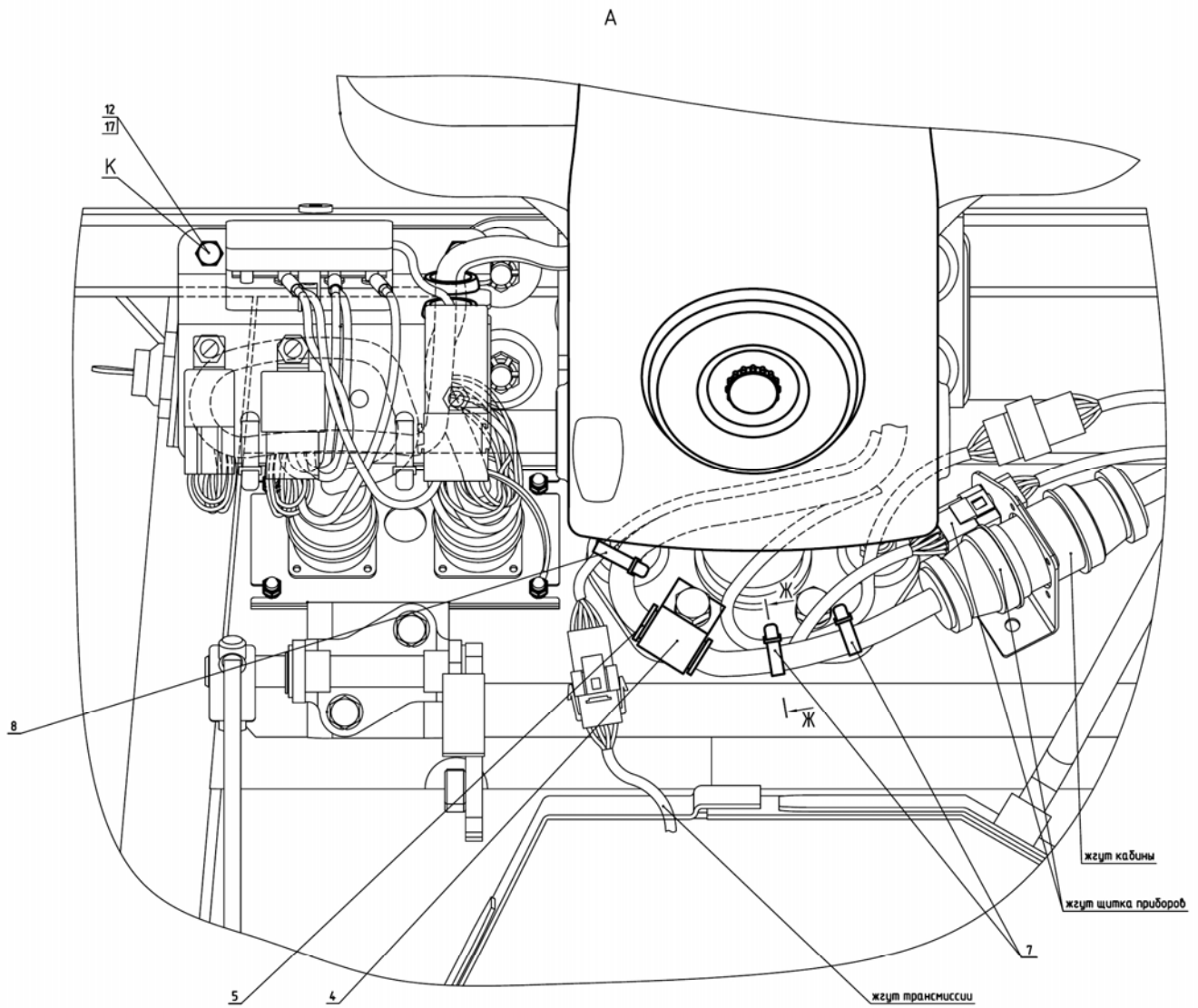


Рис.2

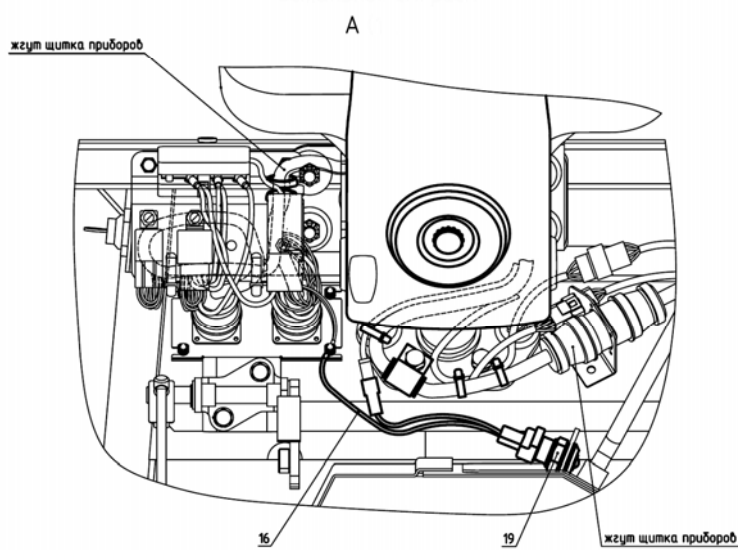


Рис.3

Е-Е

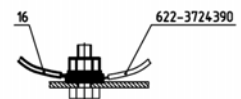


Рис. 38.6 Установка щитка приборов

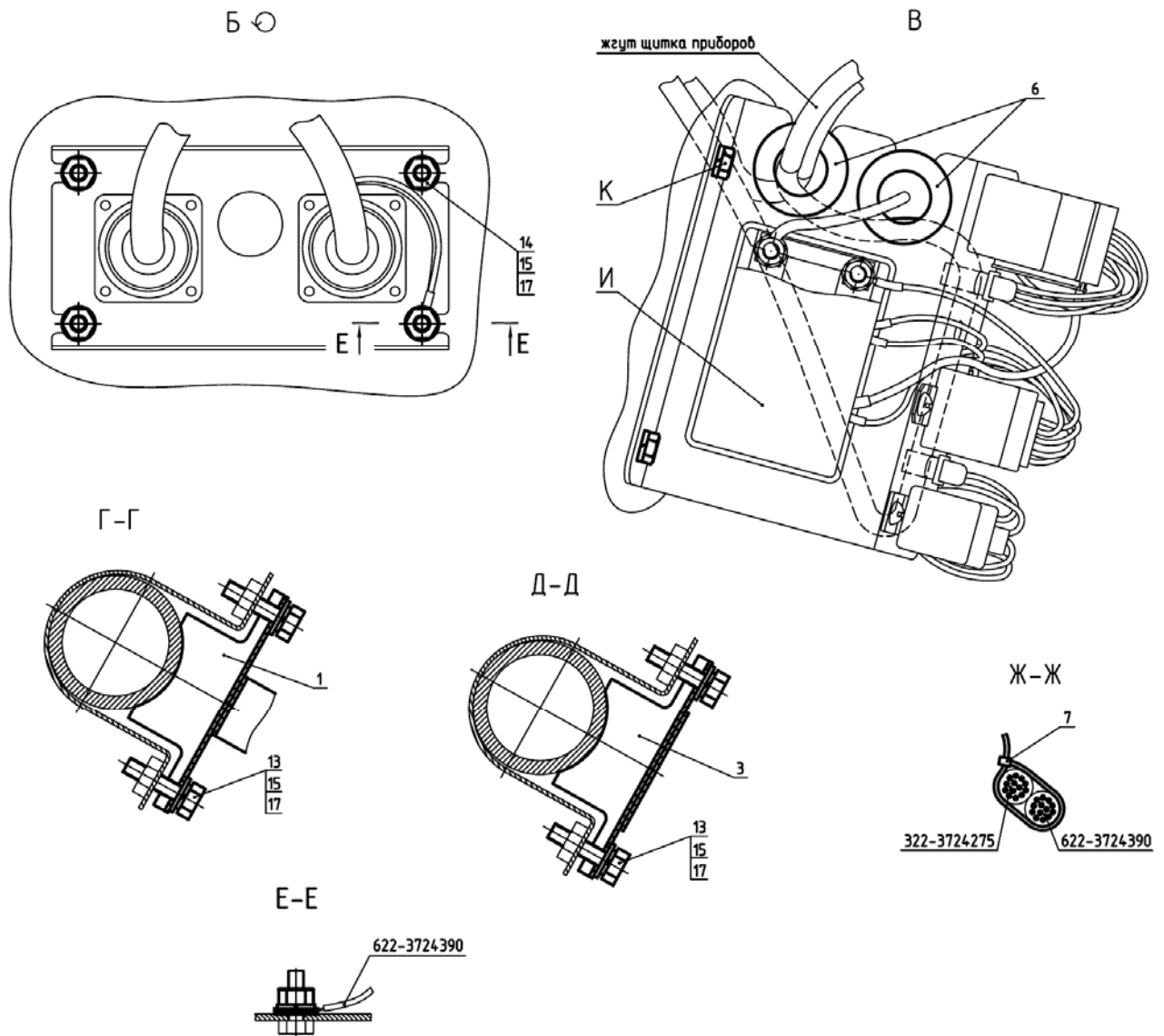


Рис. 38.7 Установка щитка приборов

**Группа 38. Щиток приборов**  
**Подгруппа 3805. Установка щитка приборов**

№ рис.	№ поз.	№ узла или детали	Кол-во	Наименование
38.5	1	322-3805095	1	Кронштейн
38.6	2	80-3805065	1	Винт
38.7	3	822-3805080-Б	1	Кронштейн
	4	70-1115012-01	1	Хомутик
	5	70-3506027	1	Втулка
	6	70-3723042-02	2	Втулка
	7	80-3723045	3	Манжета
	8	822-3805163-01	1	Кожух
	9	A30.04.017	2	Колпачок
	12	M6-6gx16.88.35.019 ГОСТ 7798-70	3	Болт
	13	M6-6gx25.88.35.019 ГОСТ 7798-70	4	Болт
	14	M6-6H.6.019 ГОСТ 5915-70	4	Гайка
	15	C 6.01.019 ГОСТ 11371-78	8	Шайба
	17	6T OCT 37.001.115-75	10	Шайба
	19	BK 12-51 ТУ РБ 37334210.004-97	1	Выключатель

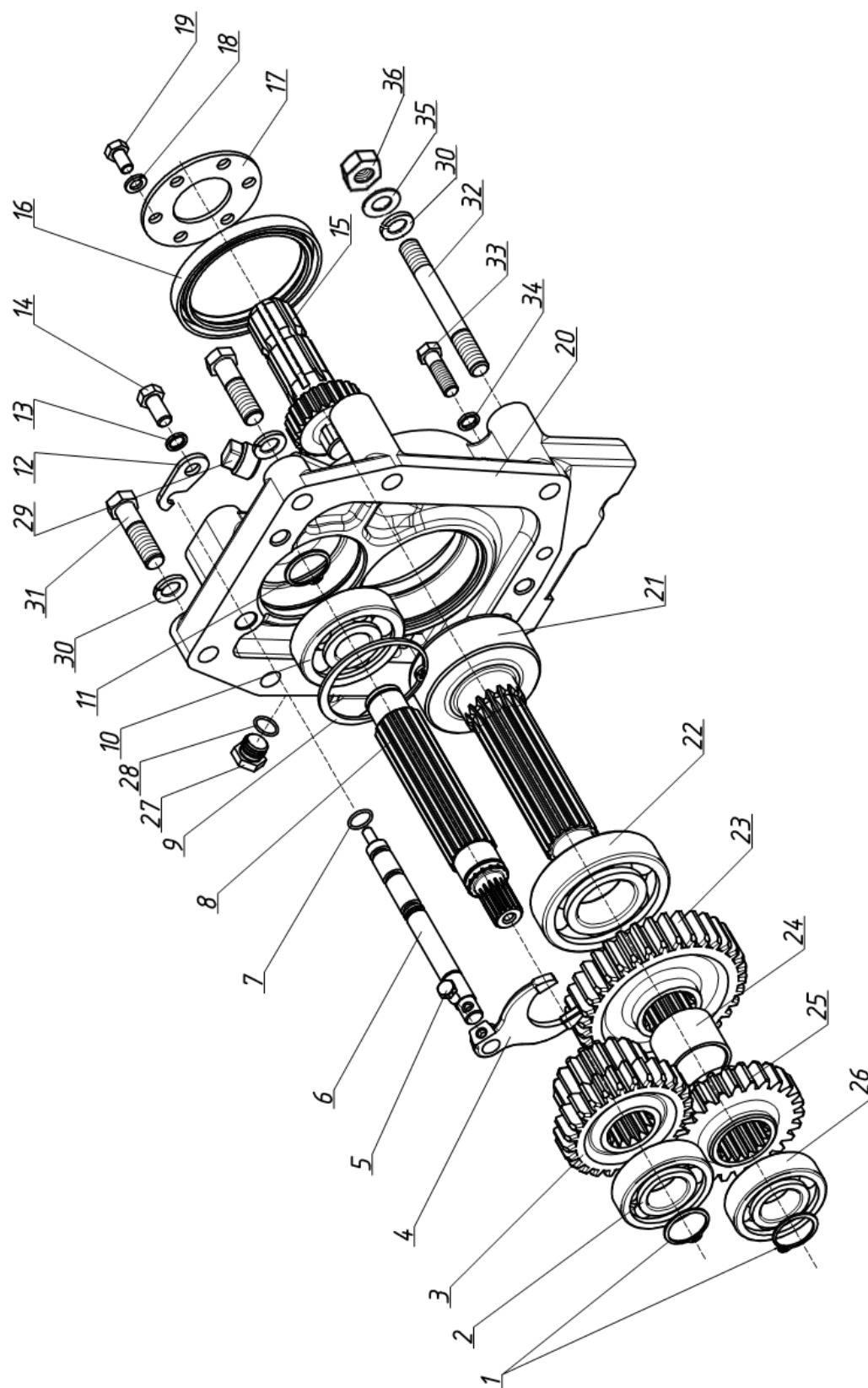


Рис. 42.1 Задний ВОМ



**Группа 42. Отбор мощности  
Подгруппа 4202. Задний ВОМ**

№ рис.	№ поз.	№ узла или детали	Кол-во	Наименование
42.1		<b>622-2401020</b>	1	Крышка
		<b>622-4202020</b>	1	Вал отбора мощности
	1	C35 ГОСТ 13940-86	2	Кольцо
	2	307А ГОСТ 8338-75	1	Подшипник
	3	622-4202116	1	Блок-шестерня
	4	622-4216021	1	Вилка
	5	50-4604046	1	Болт
	6	622-4216022	1	Валик
	7	013-017-25-1-4 ГОСТ 18829-73	1	Кольцо
	8	622-4202219-Б	1	Вал
	9	C90 ГОСТ 13943-86	1	Кольцо
	10	406 ГОСТ 8338-75	1	Подшипник
	11	C30 ГОСТ 13940-86	1	Кольцо
	12	320-4216023	1	Пластина
	13	12 ОТ ОСТ 37.001.115-75	1	Шайба
	14	M12-6gx25.88.35.019 ГОСТ 7796-70	1	Болт
	15	80-4202019-Б	1	Хвостовик (8 шлиц)
		80-4202019-Б-01	1	Хвостовик (6 шлиц)
	16	2.2-100x125-1 ГОСТ 8752-79	1	Манжета
	17	80-4202081-А	1	Пластина
	18	10 ОТ ОСТ 37.001.115-75	6	Шайба
	19	M10-6gx18.88.35.019 ГОСТ 7796-70	6	Болт
	20	622-2401021	1	Крышка
	21	622-4202021	1	Вал
	22	310А ГОСТ 8338-75	1	Подшипник
	23	622-4202026	1	Шестерня
	24	622-4202028	1	Втулка
	25	622-4202024	1	Шестерня
	26	307А ГОСТ 8338-75	1	Подшипник
	27	50-4608027-В	1	Пробка
	28	017-021-25-2-2 ГОСТ 18829-73	1	Кольцо
	29	ПК КГ ¾"	1	Пробка
	30	16 ОТ ОСТ 37.001.115-75	6	Шайба
	31	M16-6gx60.88.35.019 ГОСТ 7795-70	2	Болт
	32	622-2401028	4	Шпилька
	33	M12-6gx55.88.35.019 ГОСТ 7795-70	2	Болт
34	12 ОТ ОСТ 37.001.115-75	2	Шайба	
35	C16.01.019 ГОСТ 6858-78	2	Шайба	
36	M16-6H.019 ГОСТ 5915-70	4	Шайба	

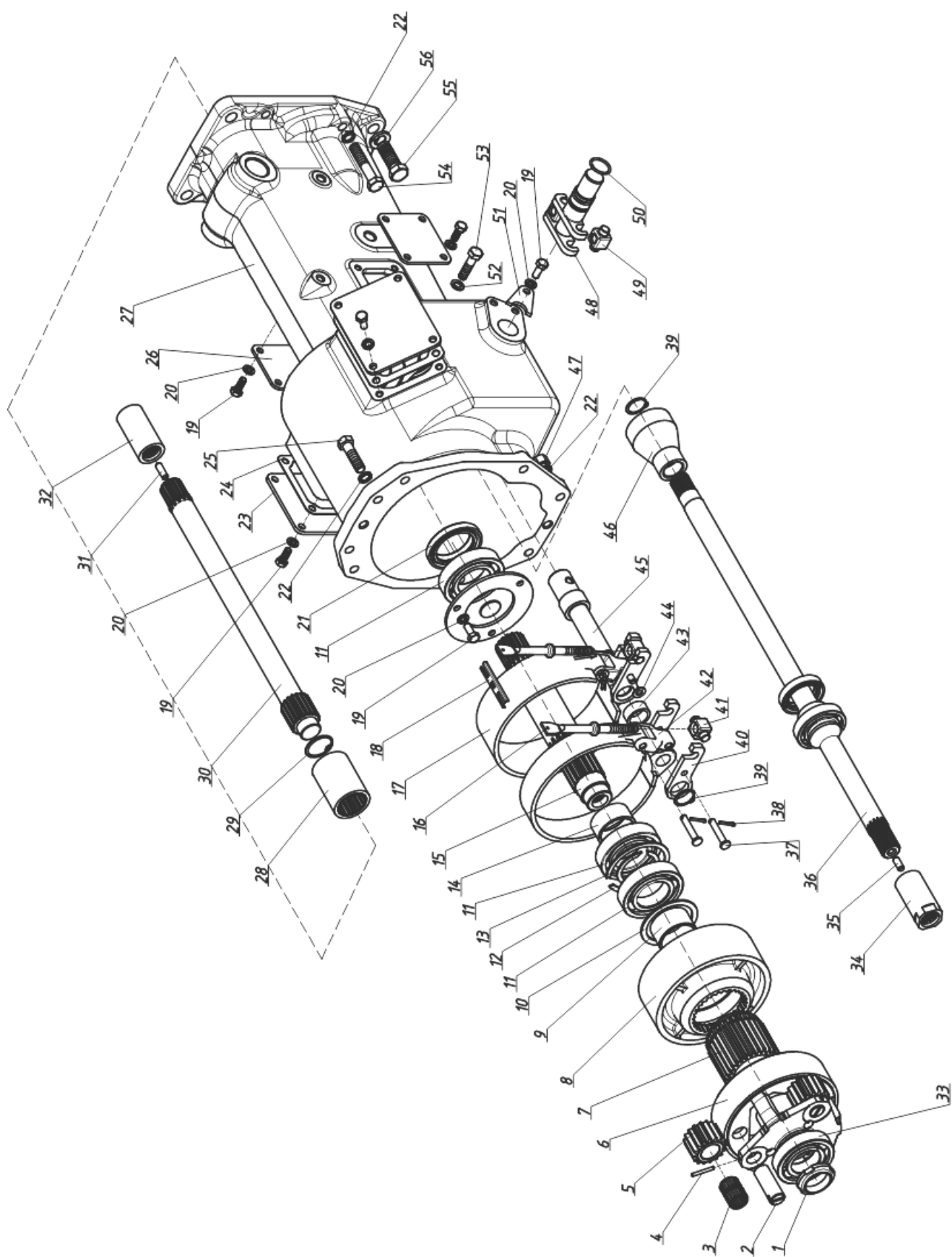


Рис. 42.2 Привод заднего ВОМ

**Группа 42. Отбор мощности  
Подгруппа 4202. Привод заднего ВОМ**

№ рис.	№ поз.	№ узла или детали	Кол-во	Наименование
42.2		<b>322-4202010-01</b>	1	Привод ВОМ
		<b>70-4202055</b>	1	Шестерня солнечная
		<b>70-4202060</b>	1	Водило с сателлитами
	1	52-2308097	1	Гайка
	2	70-4202026	3	Ось сателлита
	3	КК 20x26x34 Е ГОСТ 24310-80	3	Подшипник
	4	70-4202431	3	Штифт
	5	70-4202024	3	Сателлит
	6	70-4202065	1	Водило
	7	70-4202032	1	Шестерня солнечная
	8	70-4202033	1	Барабан
	9	70-4202077	1	Втулка
	10	2С68 ГОСТ 13940-86	1	Кольцо
	11	209А ГОСТ 8338-75	3	Подшипник
	12	2С85 ГОСТ 13941-86	1	Кольцо
	13	2С50 ГОСТ 13940-86	1	Кольцо
	14	322-4202077	1	Втулка
	15	322-4202071	1	Вал
	16	322-4202022	2	Винт
	17	70-4202100	2	Лента
	18	80-4216039	1	Стопор
	19	М8-6gx20.88.35.019 ГОСТ 7796-70	20	Болт
	20	8Т ОСТ 37.001.115-75	20	Шайба
	21	2.2-52x75-1 ГОСТ 8752-79	1	Манжета
	22	12 ОТ ОСТ 37.001.115-75	6	Шайба
	23	322-4202014	2	Крышка
	24	322-4202013	2	Прокладка
	25	М12-6gx45.88.35.019 ГОСТ 7796-70	6	Болт
	26	70-4608019	2	Крышка
	27	622-4202015	1	Корпус
	28	322-4202218	1	Втулка
	29	С36 ГОСТ 13941-86	1	Кольцо
	30	622-4202217	1	Вал
	31	2.8x25 ГОСТ 3128-70	1	Штифт
	32	622-4202018	1	Втулка
	33	208А ГОСТ 8338-75	1	Подшипник
	34	220-2402018	1	Втулка
	35	2.8x20 ГОСТ 3128-70	1	Штифт
	36	322-2402037-01	1	Вал
	37	322-4202081	4	Палец
	38	3,2x18.019ГОСТ 397-79	4	Шплинт
	39	С25 ГОСТ 13940-86	2	Кольцо
	40	322-4202074	4	Рычаг
	41	50-4216034	2	Ось винта
	42	322-4202079	2	Стяжка
	43	322-4202072	1	Втулка
	44	С 8.01.019 ГОСТ 11371-78	4	Шайба
	45	322-4202076	1	Вал
	46	220-2402036	1	Муфта
	47	М12-6Н.6.019 ГОСТ 5915-70	2	Гайка
	48	322-4216018	1	Валик управления
	49	50-4202078	2	Палец
	50	024-028-25-1-4 ГОСТ 18829-73	1	Кольцо
	51	322-4216016	1	Пластина
	52	10 ОТ ОСТ 37.001.115-75	1	Шайба
	53	М10-6gx40.88.35.019 ГОСТ 7796-70	1	Болт
54	М12-6gx65.88.35.019 ГОСТ 7795-70	2	Болт	
55	М16-6gx45.88.35.019 ГОСТ 7796-70	6	Болт	
56	16 ОТ ОСТ 37.001.115-75	6	Шайба	

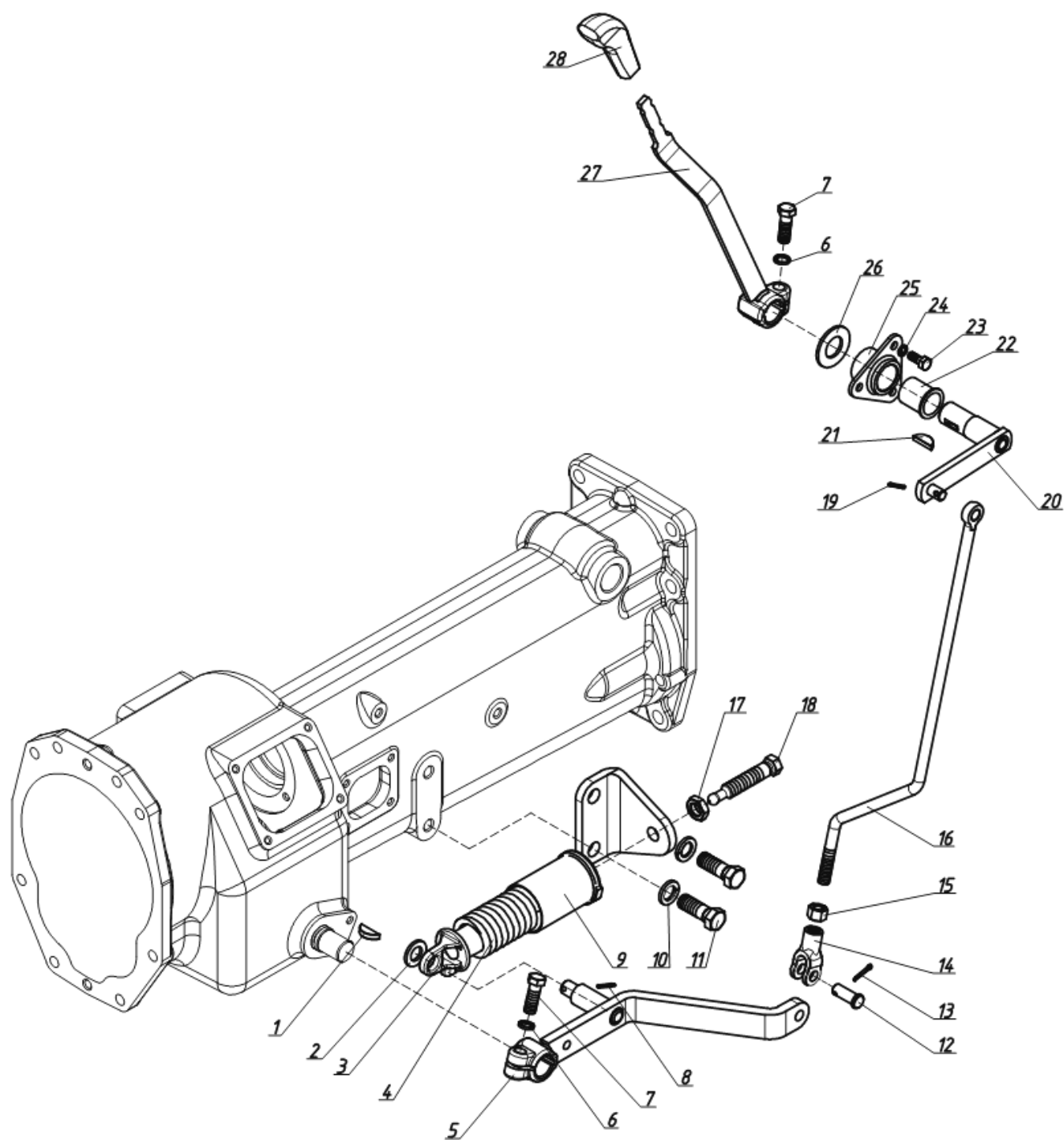


Рис. 42.3 Управление задним ВОМ

**Группа 42. Отбор мощности**  
**Подгруппа 4216. Управление ВОМ**

№ рис.	№ поз.	№ узла или детали	Кол-во	Наименование
42.3		<b>422-4216010</b>	1	Управление ВОМ
	1	СШ-611	1	Шпонка 6x11
	2	С 16.01.019 ГОСТ 11371-78	1	Шайба
	3	70-4216013	1	Ушко
	4	70-4216011	1	Пружина
	5	422-4216120	1	Рычаг
	6	12 ОТ ОСТ 37.001.115-75	2	Шайба
	7	M12-6gx35.88.35.019 ГОСТ 7796-70	2	Болт
	8	4x36.019 ГОСТ 397-79	1	Шплинт
	9	70-4216015	1	Крышка
	10	16 ОТ ОСТ 37.001.115-75	2	Шайба
	11	M12-6gx45.88.35.019 ГОСТ 7796-70	2	Болт
	12	12x32 ОСТ 37.001.163-97	1	Палец
	13	3,2x20.019 ГОСТ 397-79	1	Шплинт
	14	50-3502203	1	Вилка
	15	M12x1,25-6H.6.019 ГОСТ 5915-70	1	Гайка
	16	422-4216011	1	Тяга
	17	M16-6H.6.019 ГОСТ 5915-70	1	Гайка
	18	70-4216023-A	1	Болт
	19	4,0x22.019 ГОСТ 397-79	1	Шплинт
	20	422-4216015	1	Рычаг
	21	6x10 ГОСТ 24071-97	1	Шпонка
	22	80-3401106	1	Втулка
	23	M8-6gx20.88.35.019 ГОСТ 7796-70	3	Болт
	24	8Т ОСТ 37.001.115-75	3	Шайба
	25	422-4216005	1	Кронштейн
	26	50-3503071	1	Шайба
	27	422-4216020	1	Рычаг
28	A13.17.000	1	Рукоятка	

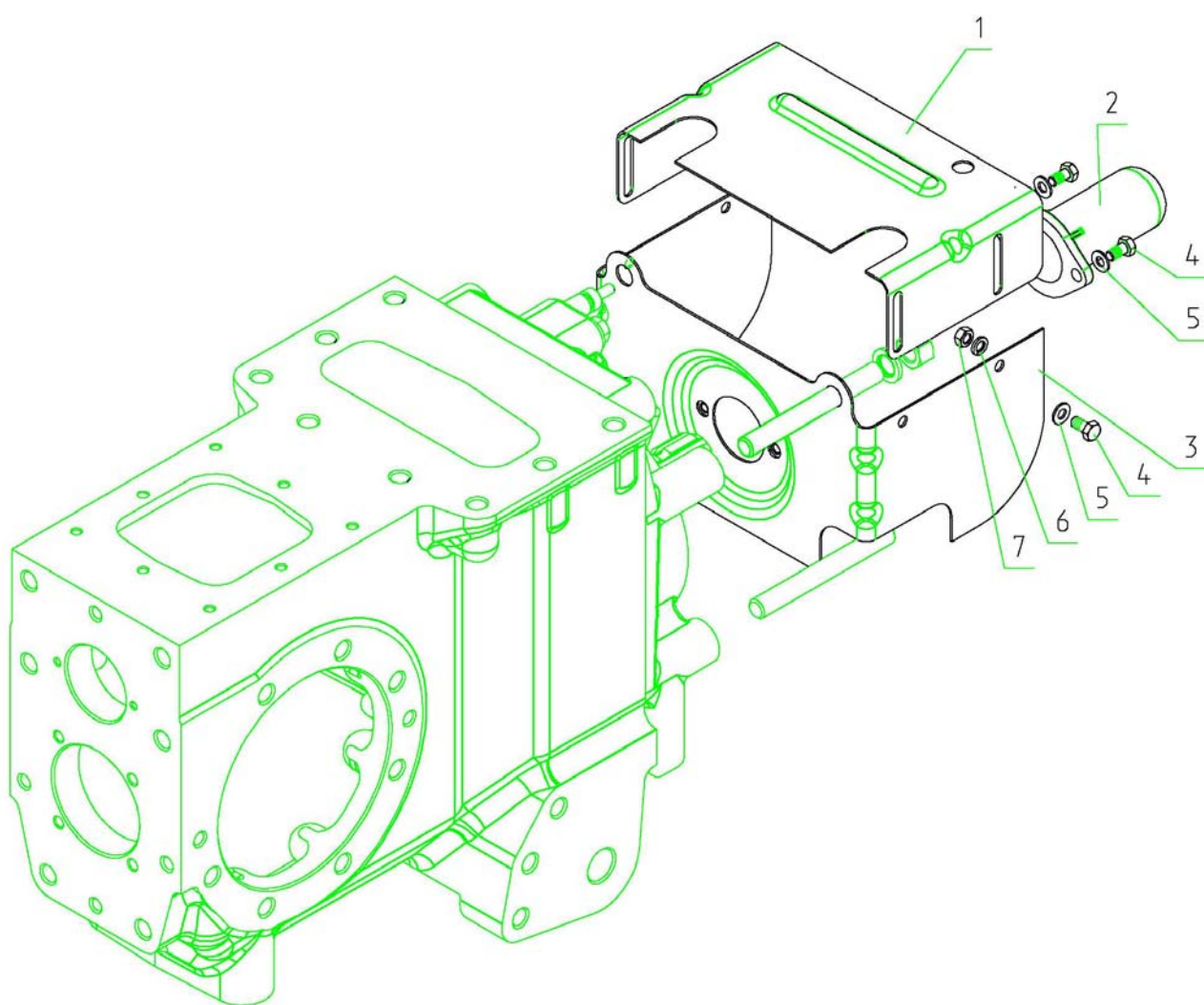


Рис. 42.4 Ограждение заднего ВОМ

Группа 42. Отбор мощности  
Подгруппа 4202. Ограждение заднего ВОМ

№ рис.	№ поз.	№ узла или детали	Кол-во	Наименование
42.4		<b>Ф70-4202140</b>	1	Ограждение (2, 4, 5)
		Ф70-4202090	1	Кожух (1, 3-7)
	1	Ф70-4202092	1	Крышка
	2	50-4202065-А	1	Колпак
	3	Ф70-4202095	1	Кожух
	4	М8-6gx16.88.35.019 ГОСТ 7796-70	6	Болт
	5	С 8.01.019 ГОСТ 11371-78	6	Шайба
	6	8Т ОСТ 37.001.115-75	4	Шайба
7	М8-6Н.6.019 ГОСТ 5915-70	4	Гайка	

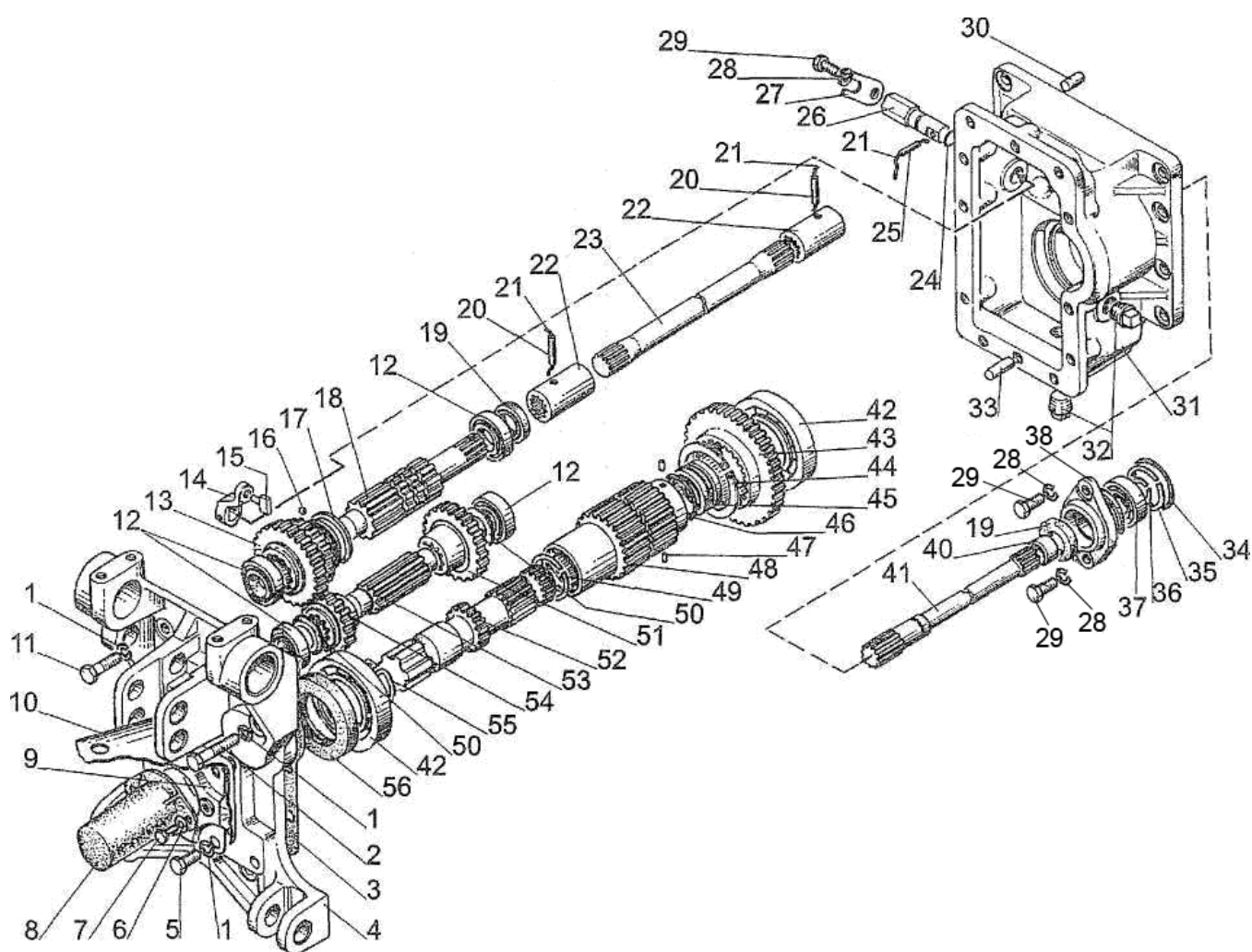


Рис. 42.5. Вал отбора мощности передний



**Группа 42. Отбор мощности  
Подгруппа 4209. Вал отбора мощности передний**

№ рис.	№ поз.	№ узла или детали	Кол-во	Наименование
42.5		<b>322-4209015-02/-03</b>	1	Редуктор переднего ВОМ
		220-2800135-02	1	Вал (29,34-41)
		322-4209020	1	Шестерня (13, 16, 17)
	1	12 ОТ ОСТ 37.001.115-75	22	Шайба
	2	M12-6gx60.88.35.019 ГОСТ 7796-70	6	Болт
	3	220-4209018	1	Прокладка
	4	220-2401021-01	1	Крышка
	5	M12-6gx25.88.35.019 ГОСТ 7796-70	4	Болт
	6	С 8.01.019 ГОСТ 11371-78	2	Шайба
	7	M8-6gx16.88.35.019 ГОСТ 7796-70	2	Болт
	8	50-4201065-A	1	Колпак
	9	220-4202030	1	Плита
	10	220-4202061-A	1	Кожух
	11	M12-6gx40.88.35.019 ГОСТ 7796-70	12	Болт
	12	205К ГОСТ 8338-75	4	Подшипник
	13	322-4209012	1	Шестерня
	14	220-4216023	1	Рычаг
	15	05-4212013	1	Сухарик
	16	7,938-100 ГОСТ 3722-81	2	Шарик
	17	A61.03.002	1	Кольцо
	18	220-4209016	1	Вал
	19	2.2-25x42-1 ГОСТ 8752-79/ОСТ 3805146-78	2	Манжета
	20	A.6x35.65Г ГОСТ 14229-93	2	Штифт
	21	1,0-О-С ГОСТ 3282-74	3	Проволока, L=95мм
	22	220-4209026	2	Втулка
	23	322-4209027	1	Вал
	24	013-017-25-2-2 ГОСТ 18829-73/9833-73	1	Кольцо
	25	70-4202431	1	Штифт
	26	220-4216021-Б	1	Валик
	27	220-4216026	1	Пластина
	28	8Т ОСТ 37.001.115-75	3	Шайба
	29	M8-6gx25.88.35.019 ГОСТ 7796-70	3	Болт
	30	2.10x25 ГОСТ 3128-70	2	Штифт
	31	220-4209011	1	Корпус
	32	ПК КГ 3/4"	2	Пробка
	33	52-2308094	2	Штифт
	34	055-060-30-2-4 ГОСТ 18829-73/9833-73	1	Кольцо
	35	С47 ГОСТ 13941-86	1	Кольцо
	36	С20 ГОСТ 13940-86	1	Кольцо
	37	204А ГОСТ 8338-75	1	Подшипник
	38	220-2800136	1	Обойма
	40	220-2800032	1	Втулка
	41	220-2800031-Б-02	1	Вал
	42	112 ГОСТ 8338-75	2	Подшипник
	43	220-4209024-01	1	Шестерня
	44	2С70 ГОСТ 13940-86	1	Кольцо
	45	220-4202023	1	Заглушка
	46	045-050-30-2-2 ГОСТ 18829-73/9833-73	1	Кольцо
	47	2.5x10 ГОСТ 3128-70	2	Штифт
	48	220-4202021	1	Вал
49	С45 ГОСТ 13941-86	1	Кольцо	
50	220-4209019	2	Шайба	

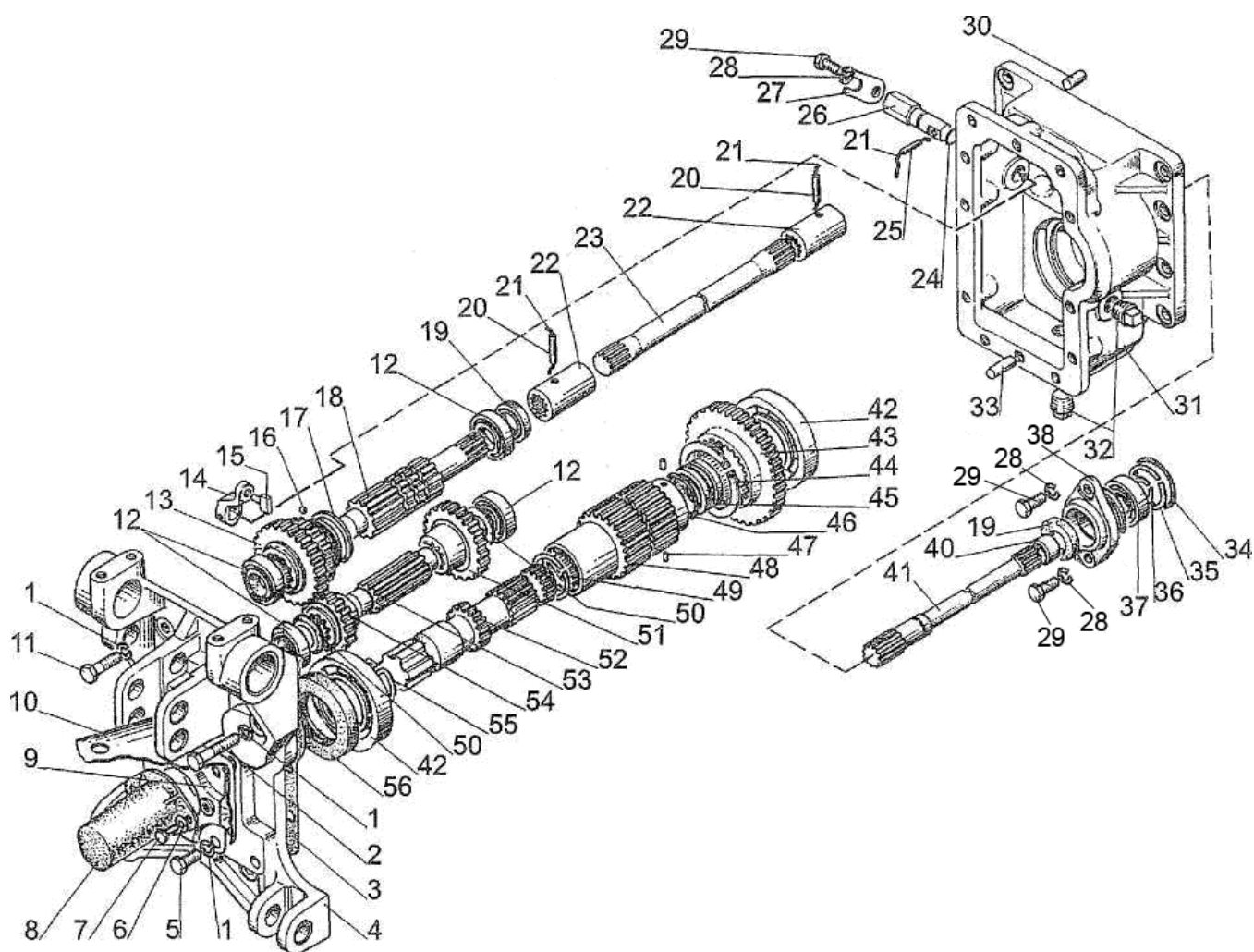


Рис. 42.5. Вал отбора мощности передний

Группа 42. Отбор мощности  
Подгруппа 4209. Вал отбора мощности передний

№ рис.	№ поз.	№ узла или детали	Кол-во	Наименование
42.5	51	220-4209013-01	1	Шестерня
	52	220-4202022	1	Хвостовик (8 шлиц)
		220-4202022-01		Хвостовик (6 шлиц)
	53	220-4209017	1	Вал
	54	322-4209014	1	Шестерня
	55	220-4202027	1	Кольцо стопорное
56	2.2-60x85-1 ГОСТ 8752-79/ОСТ 3805146-78	1	Манжета	

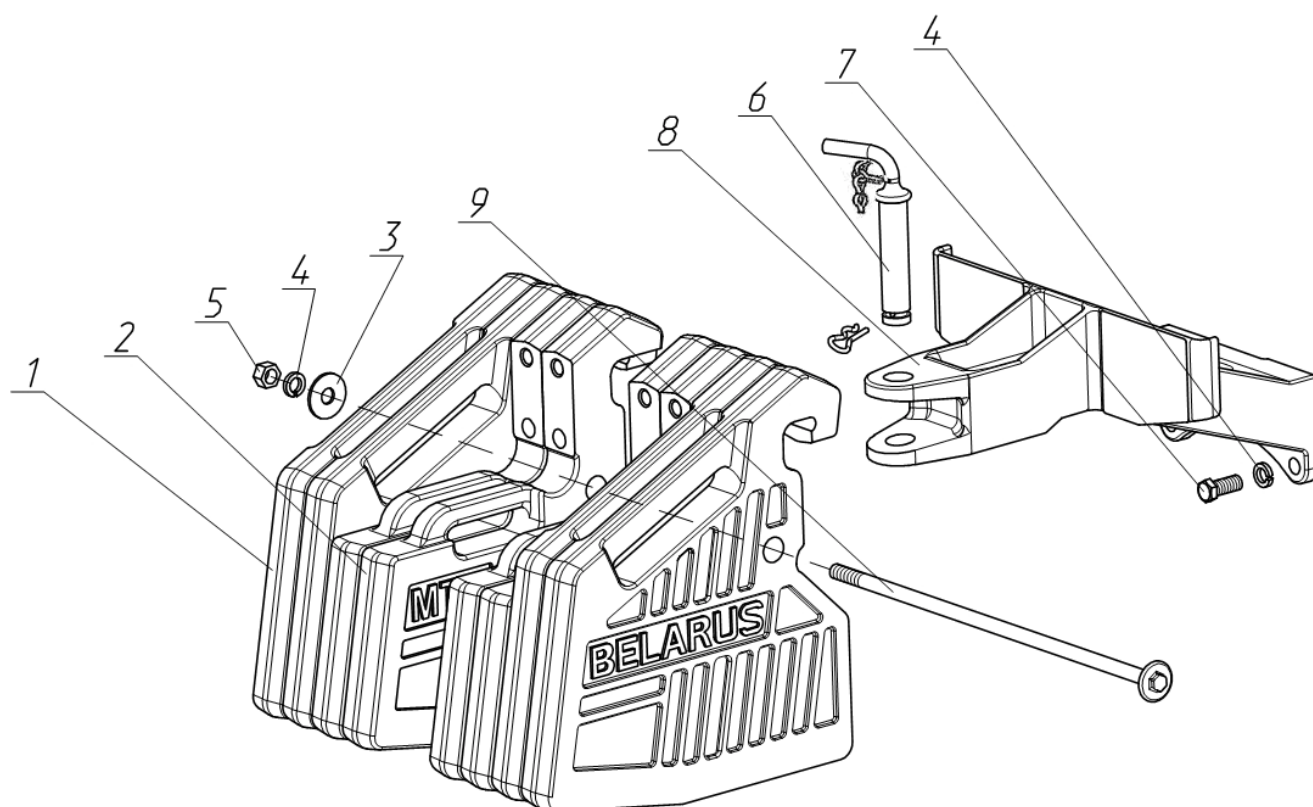


Рис.42.6. Балласт

## Подгруппа 4235. Балласт

№ рис.	№ поз.	№ узла или детали	Кол-во	Наименование
42.6		<b>622-4235010</b>	1	Грузы дополнительные
	1	80-4235011-A	4	Груз
	2	1521-4235011-A	4	Груз
	3	С 16.01.019 ГОСТ 6958-78	1	Шайба
	4	16 ОТ ОСТ 37.001.115-75	5	Шайба
	5	M16-6H.6.019 ГОСТ 5915-70	1	Гайка
	6	70-4235030	1	Шкворень
	7	M16-6gx40.88.35.019 ГОСТ 7796-70	4	Болт
	8	210-4235011-A	1	Кронштейн
9	80-4235015	1	Струна	

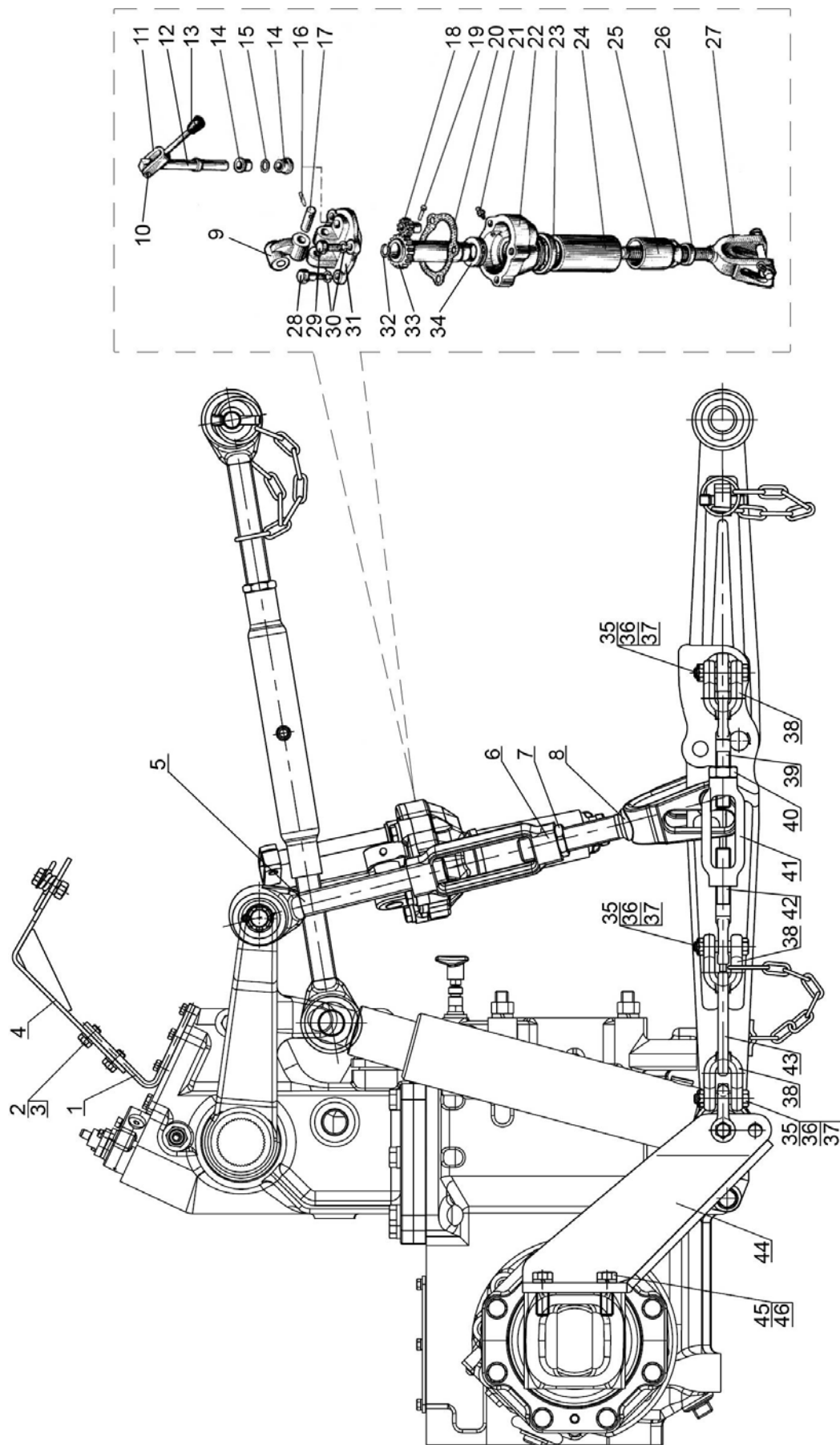


Рис. 46.1 Устройство навесное заднее

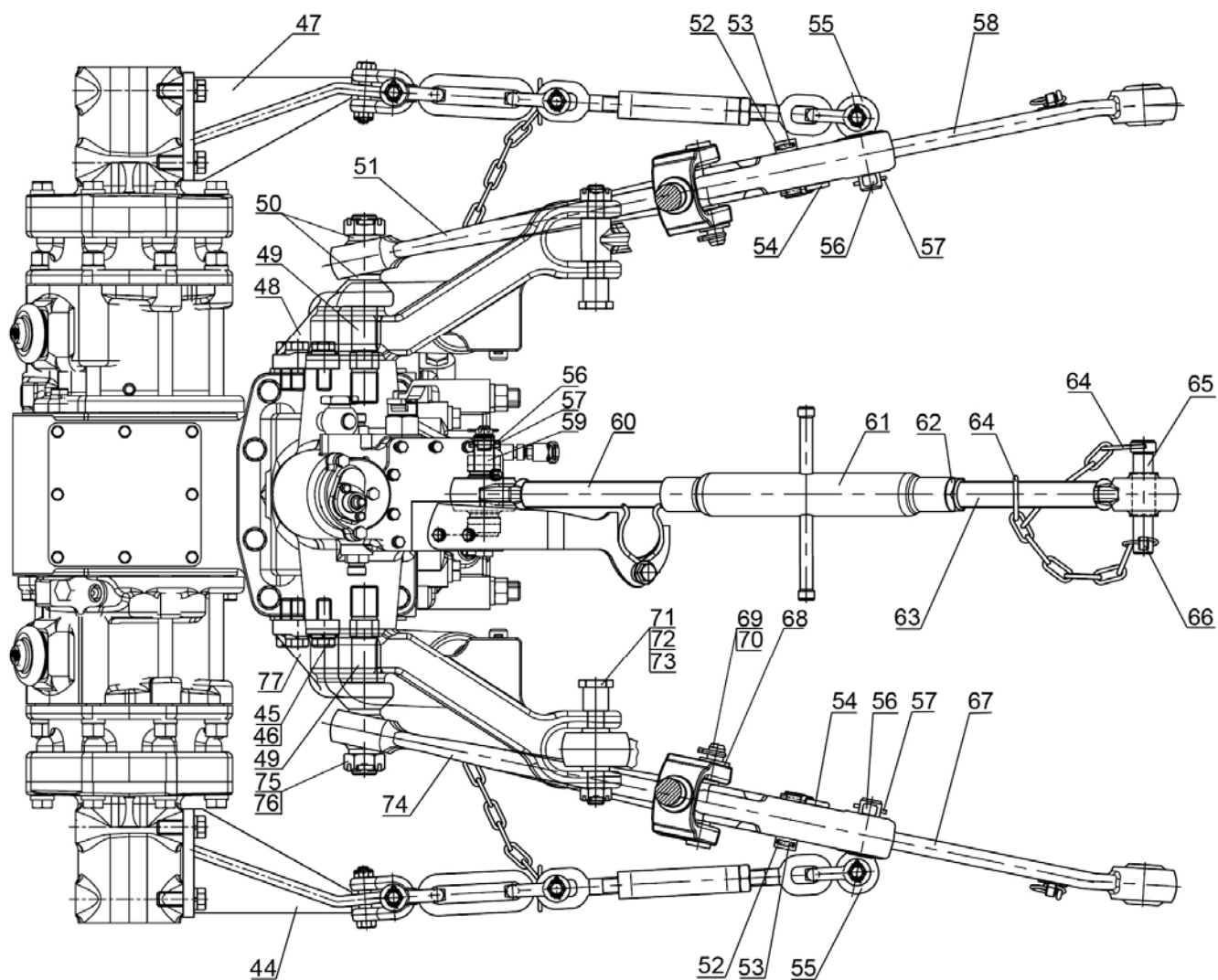


Рис. 46.2 Устройство навесное заднее

**Группа 46. Гидросистема**  
**Подгруппа 4605. Устройство навесное заднее**

№ рис.	№ поз.	№ узла или детали	Кол-во	Наименование
46.1, 46.2		<b>622-4605010</b>		Устройство навесное
		622-4605090	1(2)	Раскос (5-8)
		622-4605150	1(2)	Раскос (9-34)
		50-4605030-А3-01	1	Тяга правая (51-58) шарнир: b=38 мм, d=28,7 мм
		50-4605030-А3-02	1	Тяга правая (51-58) шарнир: b=45 мм, d=28,7 мм
		50-4605035-А3-01	1	Тяга левая (52-57,67,74) шарнир: b=38 мм, d=28,7 мм
		50-4605035-А3-02	1	Тяга левая (52-57,67,74) шарнир: b=45 мм, d=28,7 мм
		A61.03.000	1	Тяга верхняя (60-66) палец Ø22
		A61.03.000-01	1	Тяга верхняя (60-66) палец Ø25
		A61.04.000	2	Стяжка (39-42)
	1	622-4605071	1	Кронштейн
	2	M12-6gx20.88.35.019 ГОСТ 7796-70	2	Болт
	3	12 ОТ ОСТ 37.001.115-75	2	Шайба
	4	1220-4605670	1	Кронштейн
	5	82P-4605130	1	Винт
	6	A61.02.001	1	Стяжка
	7	A61.02.003	1	Контргайка
	8	85-4605100	1	Вилка
	9	70-4605168-01	1	Серьга
	10	A61.01.016-Б	1	Ось
	11	A61.01.400	1	Вилка
	12	A61.01.600	1	Вал
	13	A61.01.014	1	Рукоятка
	14	A61.01.017	2	Втулка
	15	016-021-30-2-4 ГОСТ 18829-73/ГОСТ 9833-73	1	Кольцо
	16	A.8x45.65Г ГОСТ 14229-93	1	Штифт
	17	A61.01.004	1	Палец
	18	A61.01.001	1	Шестерня
	19	A61.01.005	1	Ось
	20	A61.01.003	1	Прокладка
	21	1.3.Ц9.хр ГОСТ 19853-74	3	Масленка
	22	A61.01.104	1	Корпус
	23	A61.01.013	1	Втулка
	24	A61.01.008	1	Труба
	25	A61.01.011	1	Колпак
	26	A61.01.009	1	Ограничитель
	27	70-4605100	1	Вилка
28	A61.01.006	2	Болт	
29	M14-6gx40.88.35.019 ГОСТ 7796-70	2	Болт	
30	14 ОТ ОСТ 37.001.115-75	4	Шайба	
31	A61.01.204	1	Крышка	
32	A61.01.012	1	Ограничитель	
33	A61.01.300	1	Труба	
34	8109 ГОСТ 7872-89	1	Подшипник	
35	50-4605086	8	Болт	
36	M12-6H.04.019 ГОСТ 5919-73	8	Гайка	
37	3,2x18.019 ГОСТ 397-79	8	Шплинт	



**Группа 46. Гидросистема  
Подгруппа 4605. Устройство навесное заднее**

№ рис.	№ поз.	№ узла или детали	Кол-во	Наименование
46.1, 46.2	38	A61.09.002	8	Серьга
	39	A61.04.002-01	2	Винт (резьба правая)
	40	M18-6H.04.019 ГОСТ 5916-70	2	Гайка
	41	A61.04.003	2	Стяжка
	42	A61.04.002	2	Винт (резьба левая)
	43	40-4605098	2	Кольцо
	44	622-4605110	1	Кронштейн
	45	M16-6gх45.88.35.019 ГОСТ 7796-70	14	Болт
	46	16 ОТ ОСТ 37.001.115-75	14	Шайба
	47	622-4605100	1	Кронштейн
	48	622-4605016-01	1	Кронштейн
	49	622-4605014	2	Ось
	50	70-4605047	4	Втулка
	51	H50-4605050	1	Тяга
	52	50-4605049-Б	2	Палец
	53	5х36.019 ГОСТ 397-79	2	Шплинт
	54	A61.07.001	2	Шплинт
	55	70-4605048-А	2	Проушина
	56	A61.05.005	3	Чека
	57	A61.05.004	3	Кольцо
	58	80-4605040	1	Тяга; шарнир: b=38 мм, d=28,7 мм
		C50-4605040-А	1	Тяга; шарнир: b=45 мм, d=28,7 мм
	59	A61.10.001-02	1	Палец
	60	A61.02.100-02	1	Винт
		A61.02.100-03	1	Винт
	61	A61.03.100	1	Труба
	62	A61.02.003	1	Контргайка
	63	A61.03.200	1	Винт с отв. в шарнире Ø22,5 мм
		A61.03.200-01	1	Винт с отв. в шарнире Ø25,7 мм
	64	A61.03.002	2	Кольцо
	65	A61.03.001-02	1	Палец Ø22
		A61.03.001-01	1	Палец Ø25
	66	A61.05.100	1	Чека
67	80-4605040-01	1	Тяга; шарнир: b=38 мм, d=28,7 мм	
	C50-4605045-А	1	Тяга; шарнир: b=45 мм, d=28,7 мм	
68	C 18.01.019 ГОСТ 11371-78	2	Шайба	
69	Ф50-4605084	2	Палец	
70	A61.07.001	2	Шплинт	
71	50-4605076	2	Палец	
72	70-3003032	2	Гайка	
73	4х36.019 ГОСТ 397-79	2	Шплинт	
74	H50-4605055-В	1	Тяга	
75	A04.02.020	2	Гайка	
76	5х45.019 ГОСТ 397-79	2	Шплинт	
77	622-4605016	1	Кронштейн	

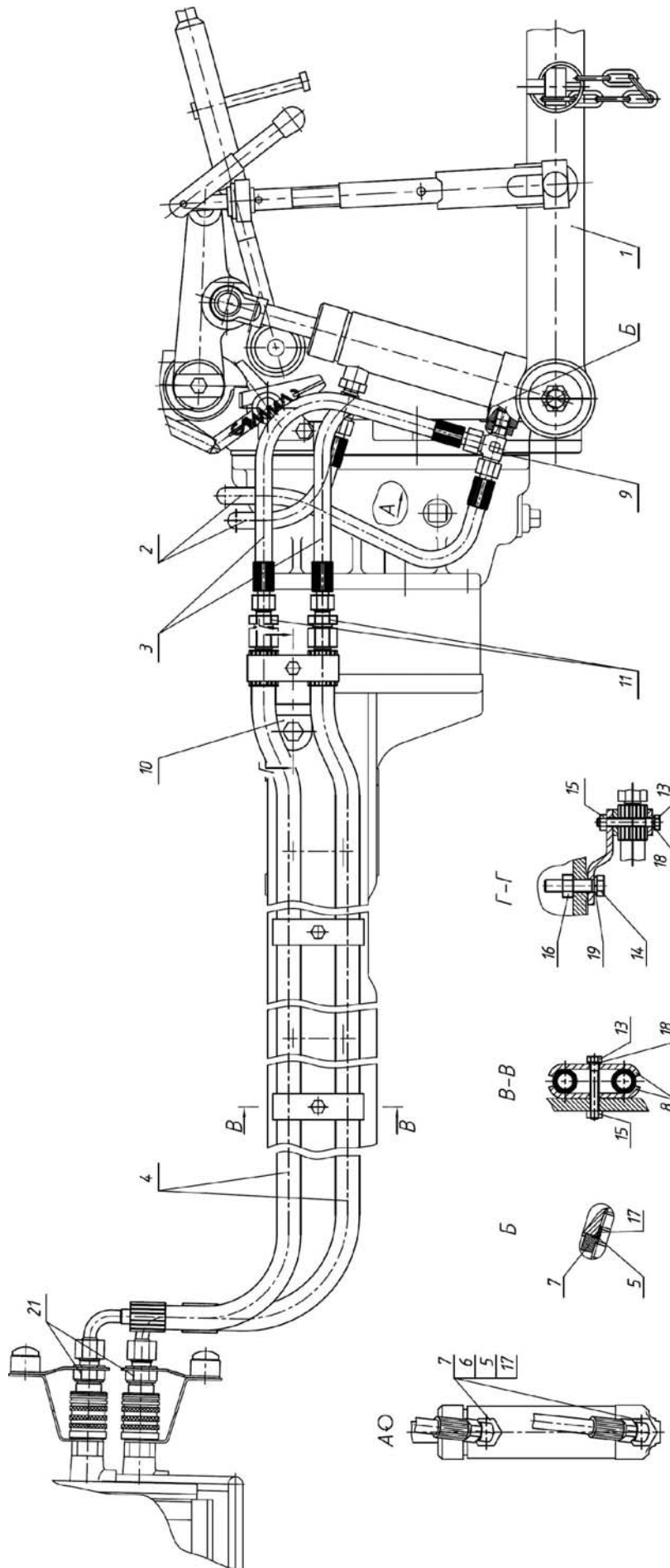


Рис. 46.3 Устройство навесное переднее

**Группа 46. Гидросистема**  
**Подгруппа 4606. Устройство навесное переднее**

№ рис.	№ поз.	№ узла или детали	Кол-во	Наименование
46.3		<b>422-4606010</b>		Устройство навесное переднее
	1	220-4606020-A	1	Навеска передняя
	2	952-3407100-02	2	Рукав высокого давления ф8х1 армир. (L= 690мм)
	3	952-3407100-04	2	Рукав высокого давления ф8х1 армир. (L= 590мм)
	4	680-4607140-14	2	Рукав высокого давления ф10х1 армир. (L= 1000мм)
	5	082-4607118	4	Шайба
	6	082-4607123	2	Угольник ввертной
	7	082-4607124	4	Гайка
	8	70-4607156	6	Планка
	9	321-4607308	2	Тройник ввертной
	10	622-4606017	1	Кронштейн
	11	622-4606018	1	Переходник
	13	M8-6gx55.88.35.019 ГОСТ 7795-70	3	Болт
	14	M12-6gx50.88.35.019 ГОСТ 7795-70	1	Болт
	15	M8-6H.6.019 ГОСТ 5915-70	3	Гайка
	16	M12-6H.6.019 ГОСТ 5915-70	1	Гайка
	17	011-015-25-2-4 ГОСТ 18829-73/ГОСТ 9833-73	4	Кольцо
	18	8Т ОСТ 37.001.115-75	3	Шайба
	19	12 ОТ ОСТ 37.001.115-75	1	Шайба
	21	4600.14	2	Штекер

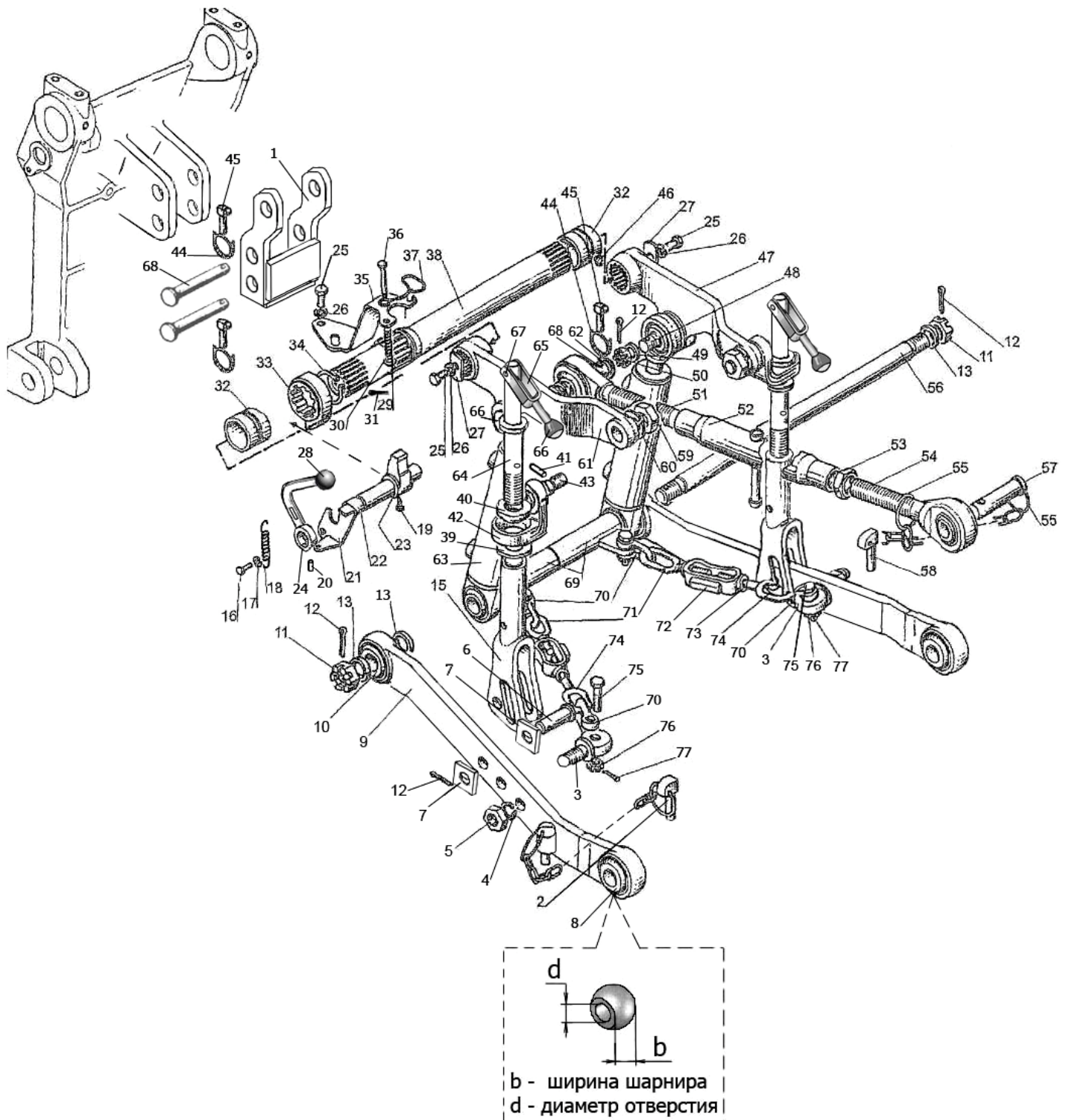


Рис.46.4. Механизм передней навески 220-4606020-A-01/-02

**Группа 46. Гидросистема  
Подгруппа 4606. Механизм передней навески**

№ рис.	№ поз.	№ узла или детали	Кол-во	Наименование
46.4		<b>220-4606020-A-01/-02</b>	1	Навеска передняя
		220-4605020	2	Раскос (15, 39-43, 64-67)
		320-4605040-01	1	Тяга (51-55, 57, 58); палец Ø22
		320-4605040-05	1	Тяга (51-55, 57, 58); палец Ø25
		220-4606090-01	2	Тяга (2-5, 8, 9, 10); шарнир: b=38мм, d=28,7мм
		220-4606090-02	2	Тяга (2-5, 8, 9, 10); шарнир: b=45мм, d=28,7мм
		220-4605100	2	Стяжка (68-71)
	1	220-4606045-A	1	Кронштейн
	2	A61.05.100-03	2	Чека
	3	220-4605092	2	Проушина
	4	16 ОТ ОСТ 37.001.115-75	2	Шайба
	5	M16-6H.04.019 ГОСТ 5916-73	2	Гайка
	6	220-4605094	2	Болт
	7	220-4605096	4	Шайба
	8	A61.06.001-01	2	Шарнир (b=38мм, d=Ø28,7мм)
		A61.06.001-02	2	Шарнир (b=45мм, d=Ø28,7мм)
	9	220-4606091	2	Тяга
	10	50-4605051	2	Шарнир
	11	M20x1,5-6H.6.019 ГОСТ 5915-70	2	Гайка
	12	4x36.019 ГОСТ 397-79	6	Шплинт
	13	082-4605016	4	Втулка
	15	220-4605060	2	Вилка
	16	M8-6gx16.88.35.019 ГОСТ 7796-70	1	Болт
	17	8Т ОСТ 37.001.115-75	1	Шайба
	18	Ш33-016	1	Пружина
	19	M6-6gx14.88.35.019 ГОСТ 7798-70	1	Болт
	20	70-4202431	1	Штифт 4x30.65Г
	21	220-4605130	1	Кронштейн
	22	220-4605026	1	Ось
	23	220-4605017	1	Рычаг
	24	220-4605140	1	Рукоятка
	25	M10-6gx18.88.35.019 ГОСТ 7796-70	4	Болт
	26	10 ОТ ОСТ 37.001.115-75	4	Шайба
	27	082-4605019	2	Шайба
	28	36-1310139	1	Шарик
	29	320-4605152	1	Пружина
	30	С 8.01.019 ГОСТ 11371-78	1	Шайба
	31	3,2x18.019 ГОСТ 397-79	1	Шплинт
	32	082-4605018	2	Втулка
	33	220-4605013	1	Упор
	34	С42 ГОСТ 13940-86	1	Кольцо
	35	320-4605160	1	Кронштейн
36	320-4605153	1	Палец	
37	320-4605151	1	Защелка	
38	220-4605012	1	Вал	
39	220-4605097	2	Шайба	
40	220-4605023	2	Вкладыш	
41	2.6x35 ГОСТ 3128-70	2	Штифт	
42	220-4605021	2	Серьга	

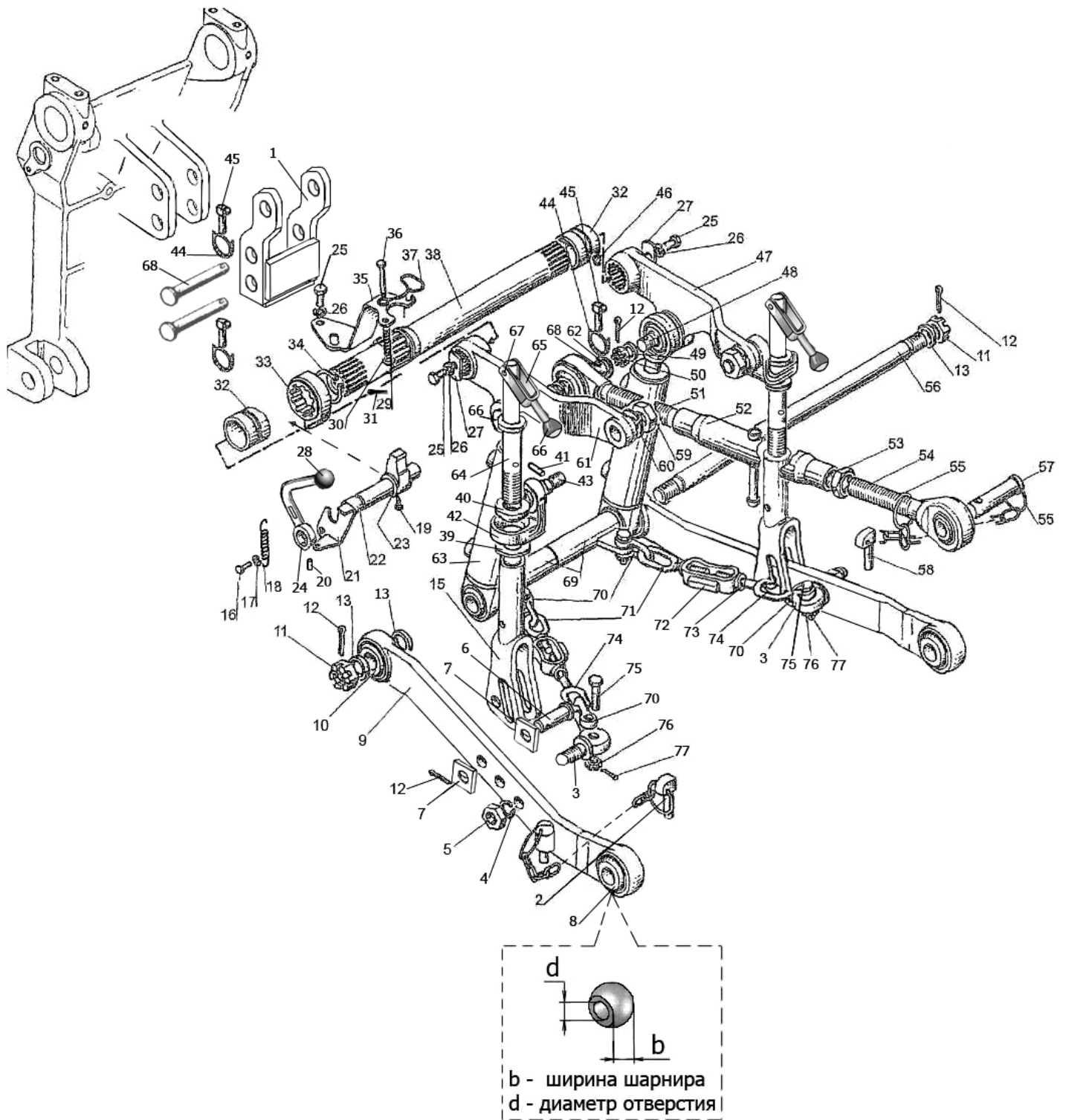


Рис.46.4. Механизм передней навески 220-4606020-A-01/-02

**Группа 46. Гидросистема**  
**Подгруппа 4605. Механизм передней навески**

№ рис.	№ поз.	№ узла или детали	Кол-во	Наименование
46.4	43	220-4605024	2	Болт
	44	A61.05.004	3	Кольцо
	45	A61.05.005	3	Чека
	46	1.3.Ц9.хр ГОСТ 19853-74	2	Масленка
	47	220-4605011	1	Рычаг
	48	082-4605122	2	Палец
	49	082-4605017	2	Втулка
	50	M16-6H.6.019 ГОСТ 5915-70	2	Гайка
	51	320-4605050-01	1	Винт
	52	320-4605070	1	Труба
	53	320-4605044	1	Контргайка
	54	320-4605050-02	1	Винт с отверстием в шарнире Ø22,5мм
		320-4605050-03	1	Винт с отверстием в шарнире Ø25,7мм
	55	A61.03.002	2	Кольцо
	56	220-4605014	1	Ось
	57	A61.03.001-02	1	Палец Ø22
		A61.03.001-01	1	Палец Ø25
	58	A61.05.100	1	Чека
	59	M16-6H.6.019 ГОСТ 5916-70	2	Гайка
	60	16 ОТ ОСТ 37.001.115-75	2	Шайба
	61	220-4605011-01	1	Рычаг
	62	220-4606049	2	Втулка
	63	Ц40x100.010	2	Гидроцилиндр
	64	220-4605022	2	Вал
	65	082-4605080	2	Вилка
	66	A61.01.014	2	Рукоятка
	67	A61.01.016-Б	2	Ось
	68	220-4606036	3	Палец
	69	220-4605030	2	Кронштейн
	70	220-4605103	4	Серьга
	71	220-4605101	2	Винт
	72	220-4605102	2	Стяжка
	73	M14-6H.04.019 ГОСТ 5916-70	2	Гайка
74	220-4605101-01	2	Винт	
75	2M10-6gx45.88.35.019 ГОСТ 7796-70	4	Болт	
76	M10-6H.6.019 ГОСТ 5915-70	4	Гайка	
77	2x20.019 ГОСТ 397-79	4	Шплинт	

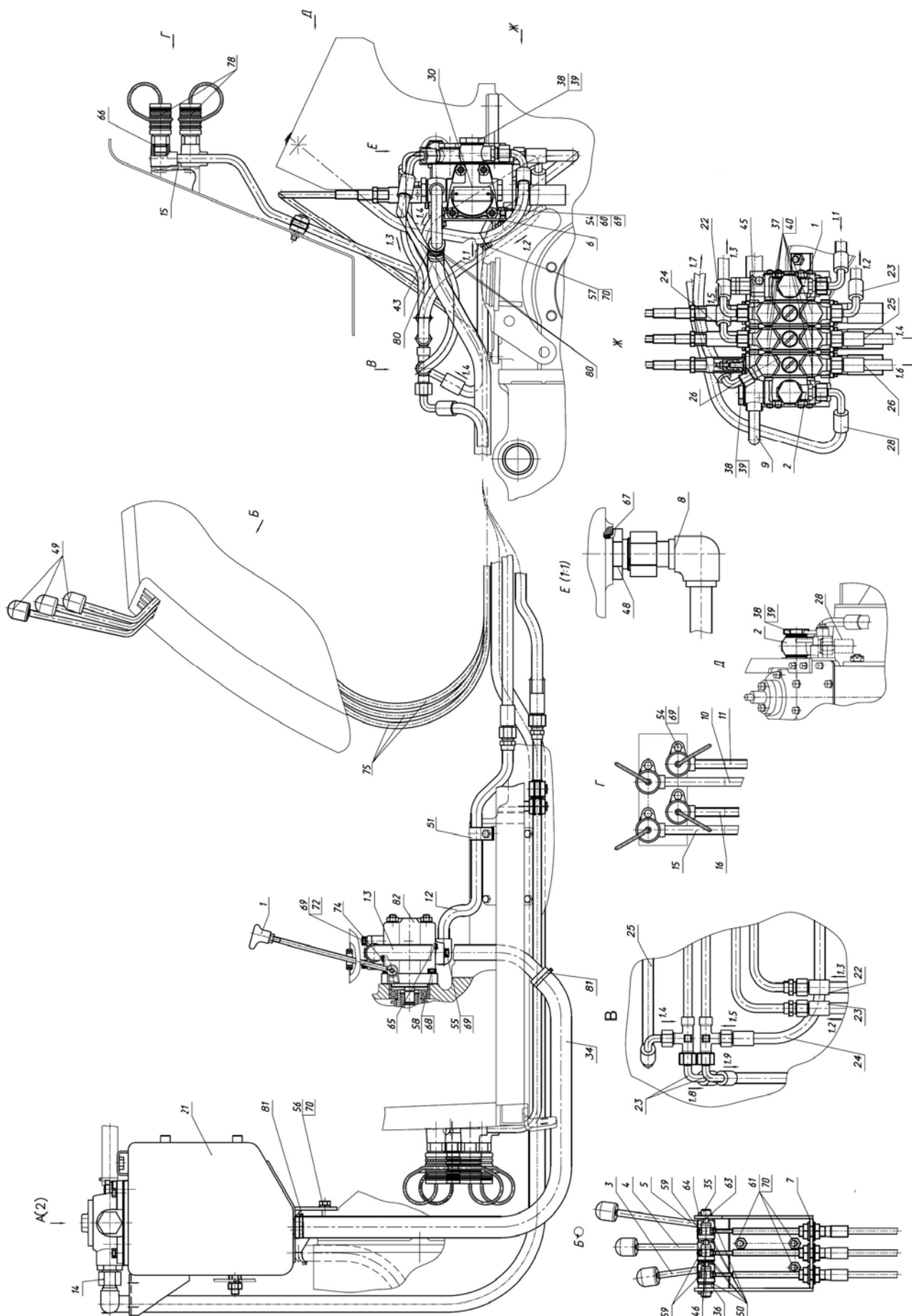


Рис. 46.5 Гидросистема



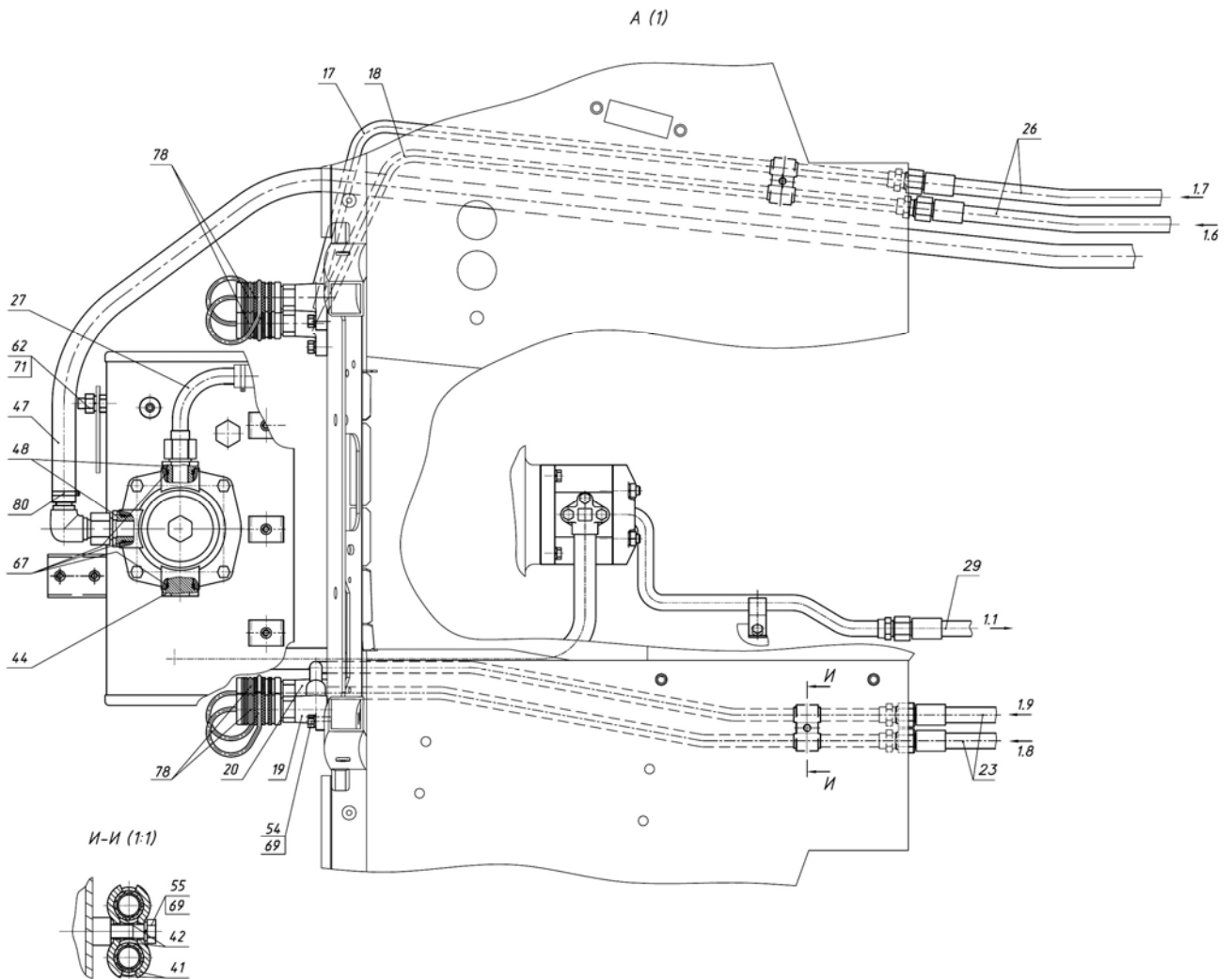


Рис. 46.6 Гидросистема

**Группа 46. Гидросистема отдельно-агрегатная  
Подгруппа 4607. Гидроагрегаты и арматура.**

№ рис.	№ поз.	№ узла или детали	Кол-во	Наименование
46.5, 46.6		<b>622-4600010</b>	1	Гидросистема
	1	622-4604010	1	Управление приводом насоса
	2	622-4607120	3	Штуцер
	3	622-4607150	1	Рукоятка
	4	622-4607150-01	1	Рукоятка
	5	622-4607150-02	1	Рукоятка
	6	622-4607220	1	Кронштейн
	7	622-4607230	1	Кронштейн
	8	622-4607310	1	Тройник
	9	622-4607320	1	Труба
	10	622-4607330	1	Труба
	11	622-4607340	1	Труба
	12	322-4607050	1	Труба
	13	322-4607060	1	Труба
	14	322-4607080	1	Угольник
	15	322-4607180	1	Труба
	16	322-4607190	1	Труба
	17	322-4607200	1	Труба
	18	322-4607210	1	Труба
	19	322-4607220	1	Труба
	20	322-4607230	1	Труба
	21	422-4608110	1	Бак
	22	680-4607140-01	2	Рукав высокого давления Ø10x1 армированный (L=420 мм)
	23	680-4607140-04	3	Рукав высокого давления Ø10x1 армированный (L=600 мм)
	24	680-4607140-13	1	Рукав высокого давления Ø10x1 армированный (L=650 мм)
	25	680-4607140-14	1	Рукав высокого давления Ø10x1 армированный (L=1035 мм)
	26	680-4607140-20	2	Рукав высокого давления Ø10x1 армированный (L=1340 мм)
	27	70-3407110	1	Маслопровод
	28	1522В-3407100-03	1	Рукав высокого давления Ø12,5x2 армированный (L=1200 мм)
	29	1522В-3407100-08	1	Рукав высокого давления Ø12,5x2 армированный (L=1000 мм)
	30	РП70-622	1	Распределитель
	34	622-4607019	1	Шланг. Рукав 25x35-1,6 ГОСТ 10362-76 (L=770±2,2 мм)
	35	622-4607233	1	Ось
	36	622-4607234	1	Шайба
	37	40-4607032	6	Болт зажимной
	38	40-4607033-А	10	Шайба
	39	40-4607037	4	Болт
	40	40-4607038-А	12	Шайба
	41	70-3407146	8	Планка

**Группа 46. Гидросистема отдельно-агрегатная  
Подгруппа 4607. Гидроагрегаты и арматура.**

№ рис.	№ поз.	№ узла или детали	Кол-во	Наименование
46.5, 46.6	42	70-3506027	8	Втулка
	43	422-4608018	1	Шланг. Рукав 18x27-1,6 ГОСТ 10362-76 (L=280±1,1 мм)
	44	80-4608021	1	Заглушка
	45	530-4614029	6	Угольник
	46	1522-4607017	3	Палец
	47	3022-4607138	1	Шланг. Рукав 18x27-1,6 ГОСТ 10362-76 (L=2400±3 мм)
	48	C80-4607034	3	Штуцер
	49	A13.11.000	3	Рукоятка
	50	A61.01.017	6	Втулка
	51	50-4607041	1	Кронштейн
	54	M8-6gx30.88.35.019 ГОСТ 7796-70	12	Болт
	55	M8-6gx35.88.35.019 ГОСТ 7796-70	2	Болт
	56	M10-6gx25.88.35.019 ГОСТ 7796-70	2	Болт
	57	M10-6gx30.88.35.019 ГОСТ 7796-70	2	Болт
	58	M6-6gx30.88.35.019 ГОСТ 7798-70	4	Болт
	59	M6-6H.6.019 ГОСТ 5915-70	3	Гайка
	60	M8-6H.6.019 ГОСТ 5915-70	4	Гайка
	61	M10-6H.6.019 ГОСТ 5915-70	3	Гайка
	62	M12-6H.6.019 ГОСТ 5915-70	1	Гайка
	63	3,2x18.019 ГОСТ 397-79	3	Шплинт
	64	4x25.019 ГОСТ 397-79	2	Шплинт
	65	013-017-25-1-4 ГОСТ 18829-73/ГОСТ 9833-73	2	Кольцо
	66	017-022-30-1-4 ГОСТ 18829-73/ГОСТ 9833-73	8	Кольцо
	67	027-032-30-1-4 ГОСТ 18829-73/ГОСТ 9833-73	4	Кольцо
	68	6Т ОСТ 37.001.115-75	4	Шайба
	69	8Т ОСТ 37.001.115-75	17	Шайба
	70	10 ОТ ОСТ 37.001.115-75	7	Шайба
	71	12 ОТ ОСТ 37.001.115-75	1	Шайба
	72	M8-6gx45.88.35.019 ГОСТ 7795-70	1	Болт
	74	020-024-25-2-2 ГОСТ 18829-73/ГОСТ 9833-73	1	Кольцо
	75	ЕААВ.303635.001-02 ТУ У 29.3-24169896-001-2001	3	Трос
	78	4600.13	8	Муфта быстросоединяемая
80	5000.03	4	Хомут с червячной резьбой 20-32	
81	5000.04	2	Хомут с червячной резьбой 25-40	
82	НШ14Г-3	1	Насос шестерённый	

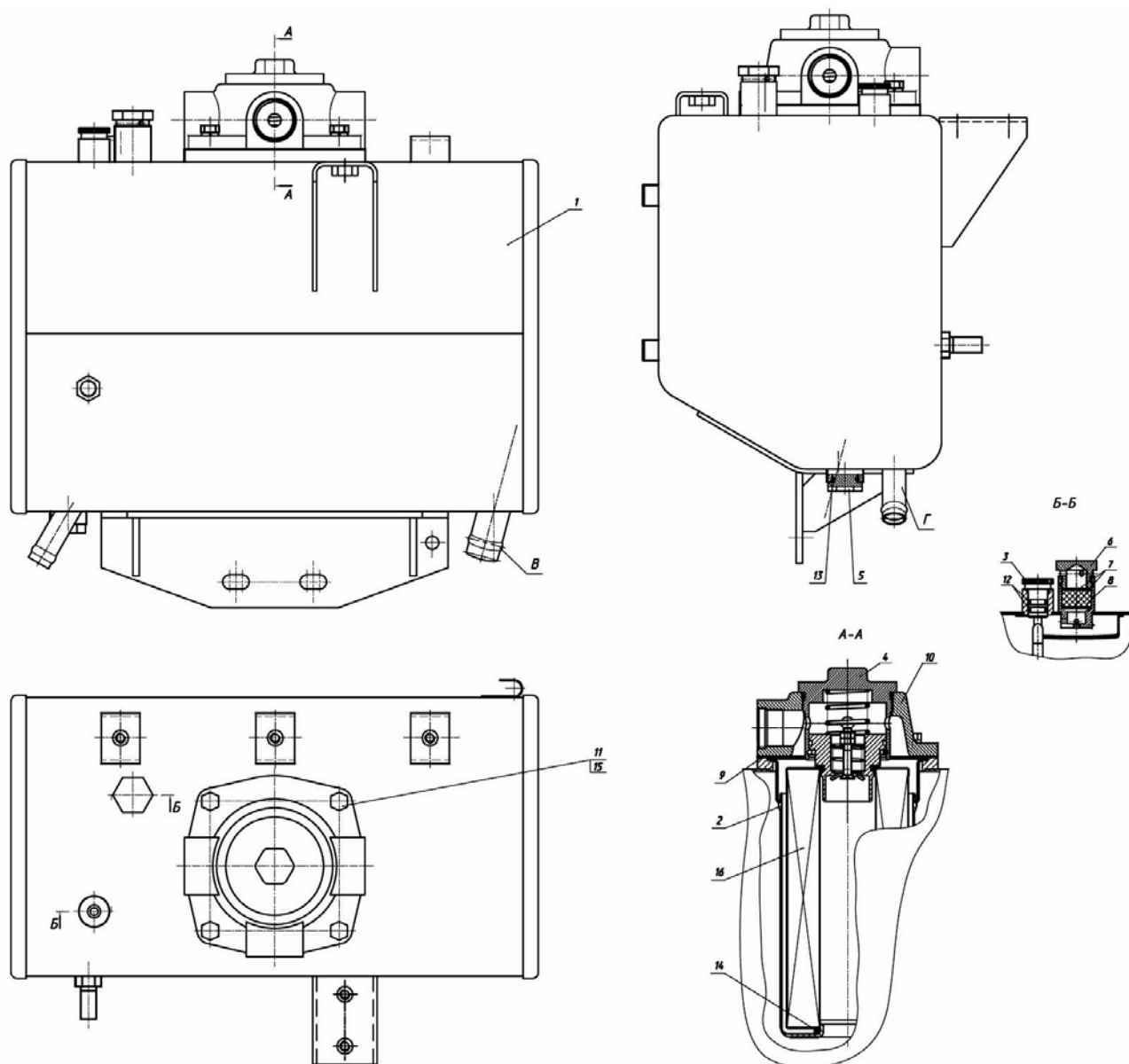


Рис.46.7 Бак

**Группа 46. Гидросистема раздельно-агрегатная  
Подгруппа 4608. Бак.**

№ рис.	№ поз.	№ узла или детали	Кол-во	Наименование
46.7		<b>422-4608110</b>	1	Бак
	1	422-4608115	1	Бак
	2	422-4608160	1	Корпус фильтра
	3	082-4608130	1	Масломер
	4	822-4608030	1	Пробка
	5	50-4608027-B	1	Пробка
	6	50-4608059	1	Пробка сапуна
	7	50-4608062	2	Шайба сапуна
	8	50-4608063	1	Фильтр
	9	822-4608112	1	Прокладка
	10	2522-4608211	1	Крышка
	11	M8-6gx25.88.35.019 ГОСТ 7796-70	4	Болт
	12	011-015-25-2-4 ГОСТ 18829-73/ГОСТ 9833-73	2	Кольцо
	13	017-022-30-1-4 ГОСТ 18829-73/ГОСТ 9833-73	1	Кольцо
	14	042-050-46-2-4 ГОСТ 18829-73/ГОСТ 9833-73	1	Кольцо
	15	8Т ОСТ 37.001.115-75	4	Шайба
16	4600.30	1	Элемент фильтрующий 635-1	



**Группа 46. Гидросистема**  
**Подгруппа 4635. Управление гидроподъемником**

№ рис.	№ поз.	№ узла или детали	Кол-во	Наименование
46.8		<b>820-4635005</b>	1	Управление гидроподъемником
		622-4635090	1	Кронштейн (2, 7- 9, 12-14)
	1	620-4635010	1	Гидроподъемник
	2	M14x1,5-6H.6.019 ГОСТ 5916-70	4	Гайка
	3	M6x-6H.6.019 ГОСТ 5915-70	4	Гайка
	4	6Т ОСТ 37.001.115-75	4	Шайба
	5	80В-1108317	4	Бонка
	6	4600.38	2	Трос дистанционного управления
	7	80В-1108347	2	Пружина тарельчатая
	8	80-1108028	2	Шайба
	9	622-4635105	1	Рычаг
	10	3,2x18.019 ГОСТ 397-79	4	Шплинт
	11	A13.11.000	2	Рукоятка
	12	80-1108178	2	Шайба фрикционная
	13	622-4635100	1	Рычаг
	14	622-4635095	1	Кронштейн
	16	M8-6gx20.88.35.019 ГОСТ 7796-70	3	Болт
	15	8Т ОСТ 37.001.115-75	3	Шайба
	17	622-4635085	1	Кронштейн
	18	5x36.019 ГОСТ 397-79	2	Шплинт
	19	620-4625010	2	Цилиндр
	20	820-4635084	2	Угольник
	21	620-4635016	2	Палец
	22	M16-6gx45.88.35.019 ГОСТ 7796-70	8	Болт
23	16 ОТ ОСТ 37.001.115-75	8	Шайба	
24	620-4635062	1	Прокладка	

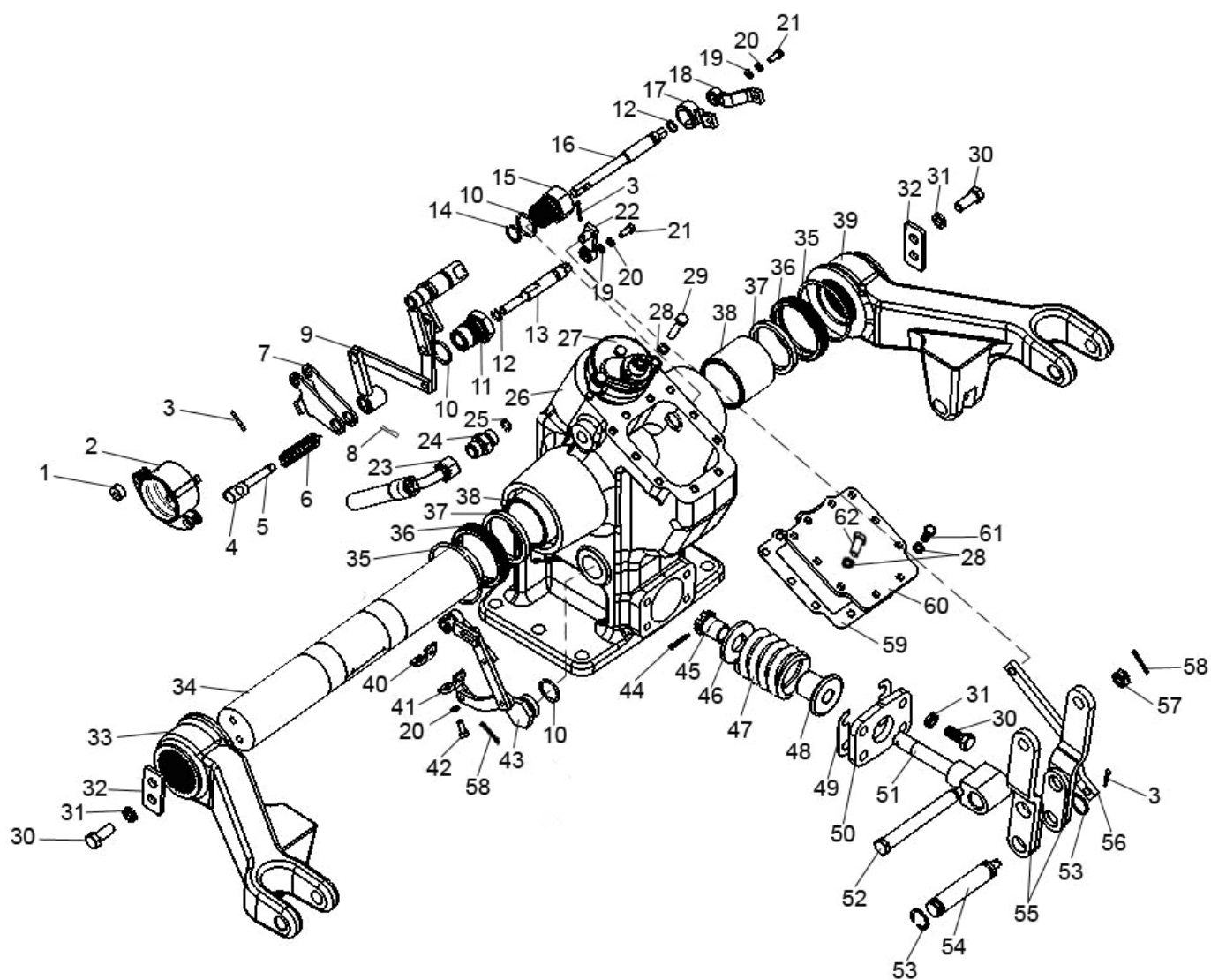


Рис. 46.9 Гидроподъемник



**Группа 46. Гидросистема  
Подгруппа 4635. Гидроподъемник**

№ рис.	№ поз.	№ узла или детали	Кол-во	Наименование
46.9		<b>620-4635010</b>	1	Гидроподъемник
		620-4635060	1	Кронштейн (1-7)
		820-4635020А	1	Датчик силовой (44-48,50,51)
	1	820-4635061	1	Ролик
	2	620-4635065	1	Кронштейн
	3	3,2x18.019 ГОСТ 397-79	3	Шплинт
	4	820-4635069	1	Фиксатор
	5	820-4635064	1	Шток
	6	820-4635063	1	Пружина
	7	820-4635070	1	Рычаг
	8	820-4635049	1	Шплинт
	9	620-4635030	1	Звено силовое
	10	027-032-30-1-4 ГОСТ 18829-73/ГОСТ 9833-73	4	Кольцо
	11	820-4635032-Б	1	Втулка
	12	011-015-25-2-4 ГОСТ 18829-73/ГОСТ 9833-73	2	Кольцо
	13	820-4635016-В	1	Валик
	14	019-023-25-2-4 ГОСТ 18829-73/ГОСТ 9833-73	1	Кольцо
	15	820-4635033-Б	1	Втулка
	16	820-4635034	1	Валик
	17	820-4635075	1	Рычаг
	18	622-4635080	1	Рычаг
	19	С 6.01.019 ГОСТ 6958-78	2	Шайба
	20	6Т ОСТ 37.001.115-75	6	Шайба
	21	M6-6gx16.88.35.019 ГОСТ 7798-70	2	Болт
	22	622-4635015	1	Рычаг
	23	820-4635115	2	Рукав высокого давления Ф10x1
	24	820-4635083	2	Штуцер
	25	012-015-19-2-4 ГОСТ 11829-73/ГОСТ 9833-73	2	Кольцо
	26	620-4635011	1	Корпус
	27	820-4634010	1	Распределитель
	28	8Т ОСТ 37.001.115-75	12	Шайба
	29	M8-6gx40.88.35.019 ГОСТ 7798-70	2	Болт
	30	M12-6gx30.88.35.019 ГОСТ 7798-70	8	Болт
	31	12 ОТ ОСТ 37.001.115-75	8	Шайба
	32	40-4605023-A2	2	Шайба
	33	620-4635013	1	Рычаг
	34	923-4635014	1	Вал
	35	079-085-36-2-2 ГОСТ 11829-73/ГОСТ 9833-73	2	Кольцо
	36	820-4635091	2	Стакан
	37	BABSL 60-72-7 SIMRIT 72 NBR 902	2	Манжета
	38	820-4635088	2	Втулка
	39	820-4635012	1	Рычаг
40	820-4635046	1	Скоба	
41	820-4635025	1	Звено позиционное	
42	M6-6gx20.88.35.019 ГОСТ 7798-70	4	Болт	

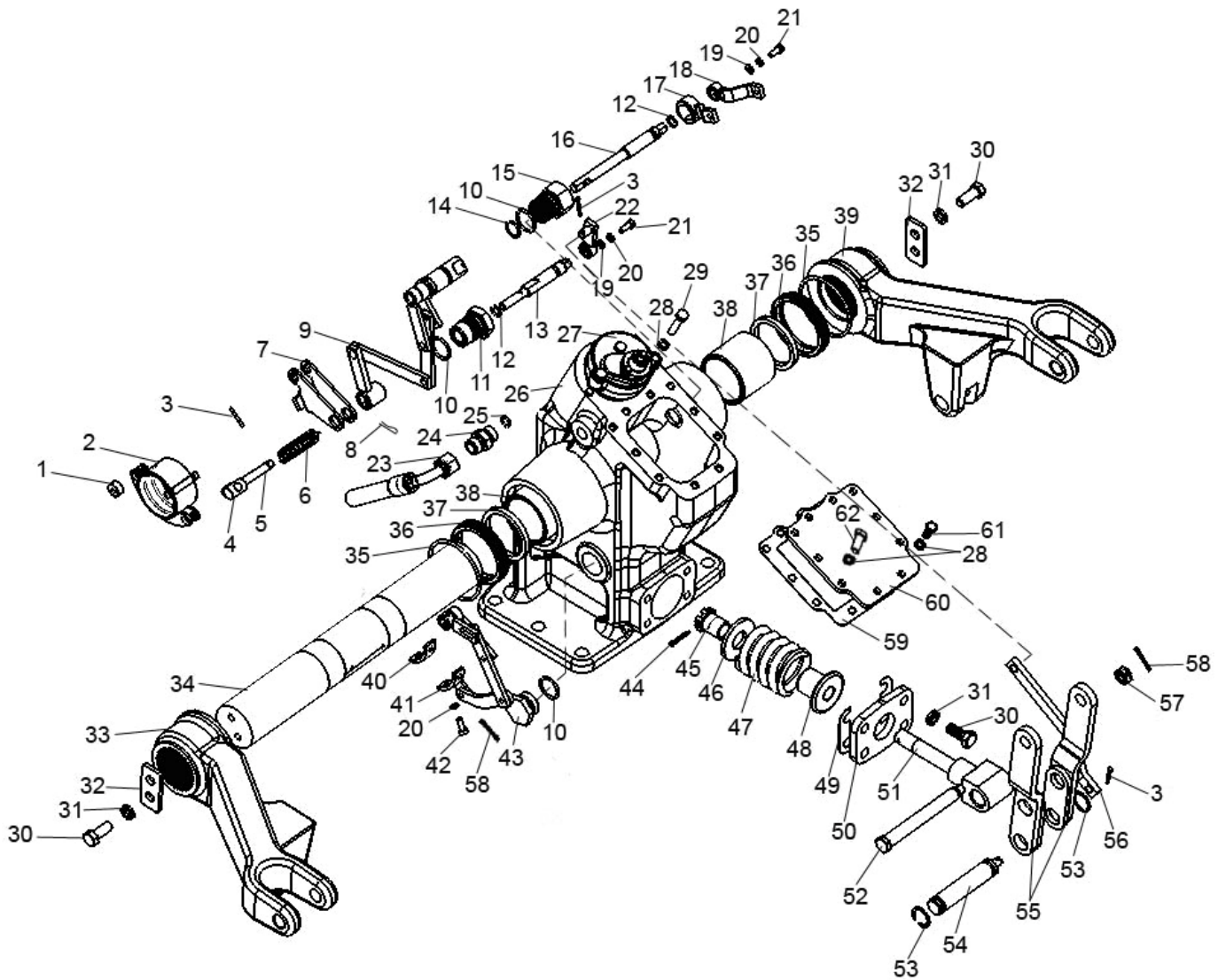


Рис. 46.9 Гидроподъемник

**Группа 46. Гидросистема**  
**Подгруппа 4635. Гидроподъемник**

№ рис.	№ поз.	№ узла или детали	Кол-во	Наименование
46.9	43	80-4608021	2	Заглушка
	44	4x22.019 ГОСТ 397-79	1	Шплинт
	45	820-4635024	1	Гайка
	46	820-4635023	1	Шайба
	47	820-4635022	1	Пружина
	48	820-4635026 Б	1	Втулка
	49	820-4635044-Б	4	Прокладка
	50	820-4635043 Б	1	Крышка
	51	820-4635021	1	Шток
	52	620-4635093	1	Болт
	53	С22 ГОСТ 13940-86	2	Кольцо
	54	820-4635018	1	Палец
	55	620-4635130	2	Щека
	56	622-4635048	1	Тяга
	57	M12-6H.04.019 ГОСТ 5919-73	1	Гайка
	58	3,2x18.019 ГОСТ 397-79	2	Шплинт
	59	620-4635039	1	Прокладка
	60	620-4635038	1	Крышка
	61	M8-6gx20.88.35.019 ГОСТ 7796-70	7	Болт
	62	M8-6gx30.88.35.019 ГОСТ 7796-70	3	Болт

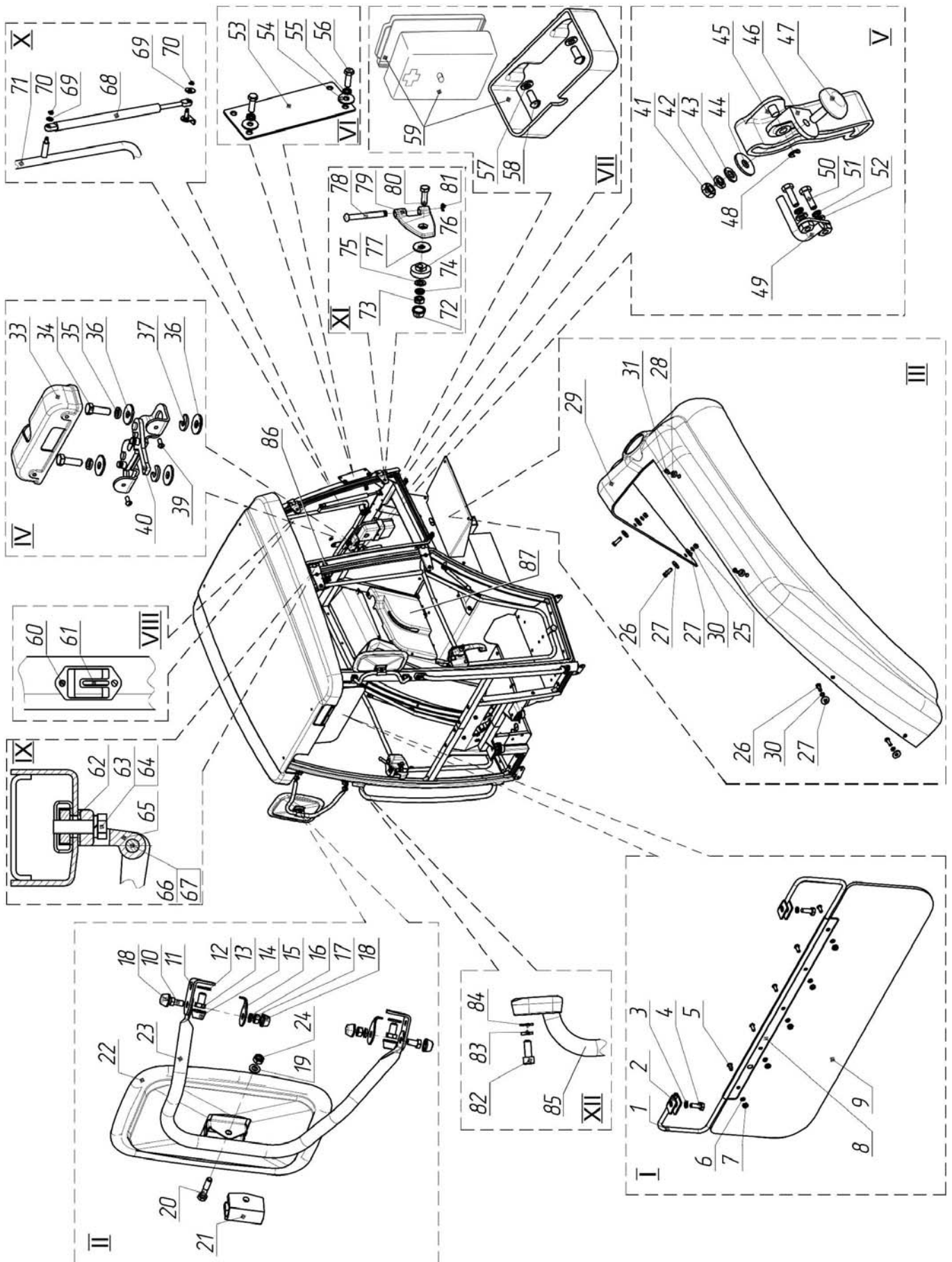


Рис. 67.1 Кабина

**Группа 67. Кабина  
Подгруппа 6700. Кабина**

№ рис.	№ поз.	№ узла или детали	Кол-во	Наименование
67.1		<b>622-6700005</b>		Кабина
<b>I</b>	1	220-8204011	1	Ось
	2	70-6700202	2	Зажим
	3	6Т ОСТ 37.001.115-75	2	Шайба
	4	М6-6gx16.88.35.019 ГОСТ 7798-70	2	Болт
	5	В.М4-6gx10.58.019 ГОСТ 17473-80	5	Винт
	6	4 ОСТ 37.001.115-75	5	Шайба
	7	М4-6Н.6.019 ГОСТ 5927-70	5	Гайка
	8	70-8204014	2	Держатель
	9	70-8204011-А	1	Козырек
<b>II</b> (2шт)	10	М8-6gx16.88.35.019 ГОСТ 7796-70	2	Болт
	11	220-8201104	2	Ушко
	12	С 10.01.019 ГОСТ 6858-78	2	Шайба
	13	М10-6gx16.88.35.019 ГОСТ 7796-70	2	Болт
	14	А30.04.017-03	2	Колпачок
	15	80-8201107	2	Шайба
	16	8Т ОСТ 37.001.115-75	2	Шайба
	17	М8-6Н.6.019 ГОСТ 5915-70	2	Гайка
	18	А30.04.017-02	4	Колпачок
	19	С 8.01.019 ГОСТ 11371-78	1	Шайба
	20	М8-6gx40.88.35.019 ГОСТ 7795-70	1	Болт
	21	А30.04.051	1	Хомут
	22	80-8201055	1	Зеркало
	23	220-8201106	1	Кронштейн левый
		220-8201106-01	1	Кронштейн правый
24	М8-6Н.6.019 ГОСТ 5915-70	1	Гайка	
<b>III</b> (2шт)	25	М8-6Н.6.019 ГОСТ 5915-70	2	Гайка
	26	М8-6gx25.88.35.019 ГОСТ 7796-70	4	Болт
	27	С 8.01.019 ГОСТ 6958-78	6	Шайба
	28	2522-6700018	2	Шайба
	29	422-8404011/-01	1	Крыло
	30	8Л ОСТ 37.001.115-75	4	Шайба
	31	В.М6-6gx20.58.019 ГОСТ 17474-80	4	Винт
<b>IV</b>	33	822-6708279	1	Крышка
	34	М8-6gx25.88.35.019 ГОСТ 7796-70	2	Болт
	35	8Т ОСТ 37.001.115-75	2	Шайба
	36	С 8.01.019 ГОСТ 6958-78	4	Шайба
	37	80-6105071	2	Шайба
	39	В.М4-6gx10.58.019 ГОСТ 17475-80	2	Винт
	40	822-6708270-А	1	Замок
	<b>V</b> (2шт)	41	М8-6Н.6.019 ГОСТ 5915-70	1
42		8Т ОСТ 37.001.115-75	1	Шайба
43		С 8.01.019 ГОСТ 11371-78	1	Шайба
44		80-6708904	1	Прокладка
45		2522-6708160/-01	1	Рукоятка
46		822-6708152	1	Кронштейн
47		2522-6708165	1	Винт
48		5.65Г.07.6 ГОСТ 11648-75	1	Шайба
49		322-6708150	1	Кронштейн
50		М6-6gx20.88.35.019 ГОСТ 7798-70	2	Болт
51		6Т ОСТ 37.001.115-75	2	Шайба
52		С 6.01.019 ГОСТ 11371-78	2	Шайба

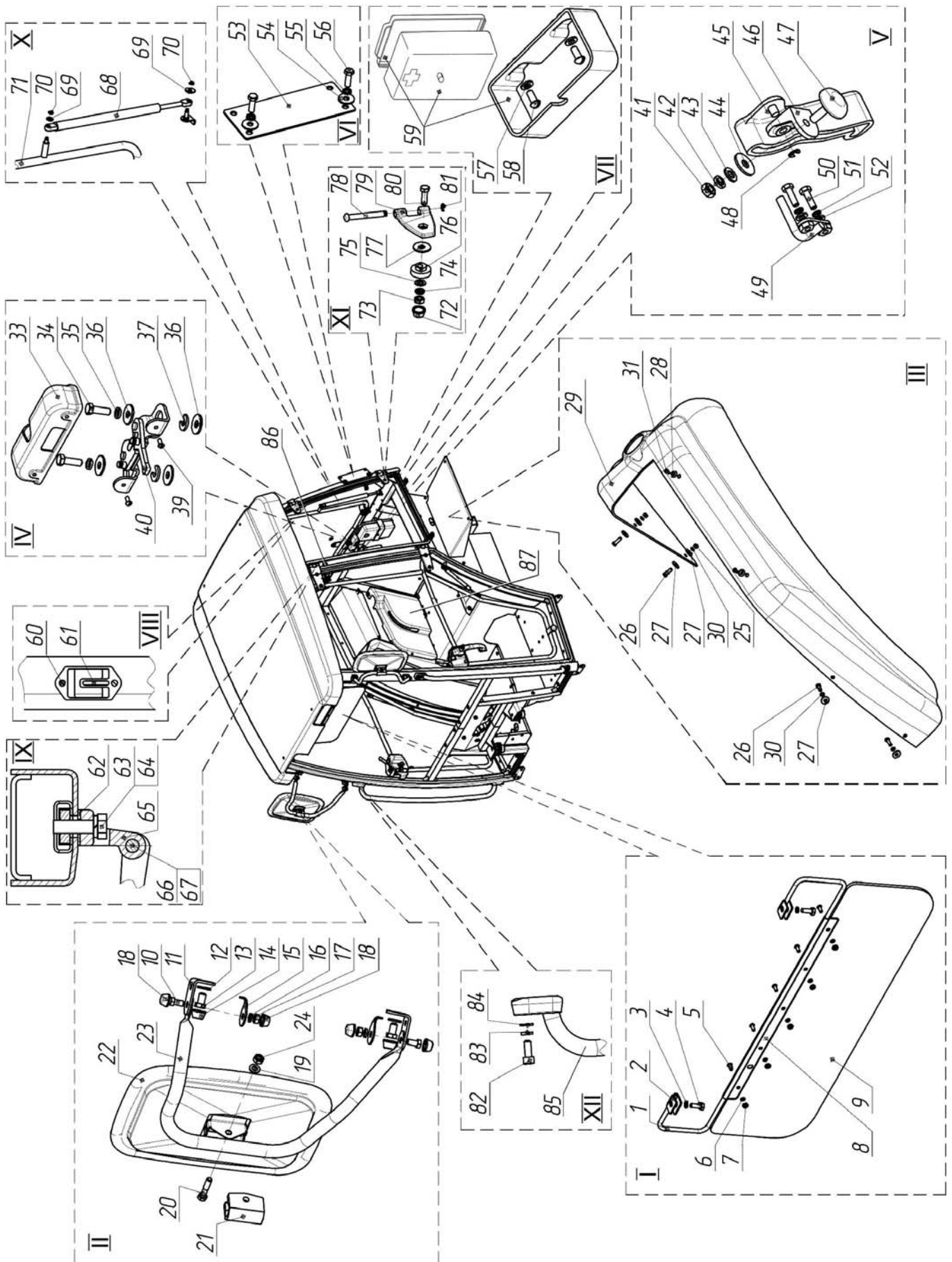


Рис. 67.1 Кабина

**Группа 67. Кабина  
Подгруппа 6700. Кабина**

№ рис.	№ поз.	№ узла или детали	Кол-во	Наименование
67.1		<b>622-6700005</b>		Кабина
<b>VI</b>	53	80-6700013	1	Кронштейн
	54	С 8.01.019 ГОСТ 6958-78	2	Шайба
	55	8Т ОСТ 37.001.115-75	2	Шайба
	56	М8-6gx25.88.35.019 ГОСТ 7796-70	2	Болт
<b>VII</b>	57	С 6.01.019 ГОСТ 11371-78	2	Шайба
	58	В.М6-6gx14.58.019 ГОСТ 17473-80	2	Винт
	59	70-3912150	1	Аптечка (в сборе)
<b>VIII</b>	60	В.М4-6gx16.58.019 ГОСТ 17473-80	4	Винт
	61	А30.09.011	2	Крючок
<b>IX</b>	62	2522-6708019	2	Пластина
	63	8Т ОСТ 37.001.115-75	8	Шайба
	64	М8-6gx25.88.35.019 ГОСТ 7796-70	8	Болт
	65	322-6708051	2	Петля
		322-6708051-01	2	Петля
	66	822-6700011-01	4	Палец
	67	5.65Г.07.6 ГОСТ 11648-75	4	Шайба
<b>X</b>	68	11.6.6308010 ТУ РБ 500032891.095-2003	2	Пружина газовая
	69	С 8.01.019 ГОСТ 6958-78	4	Шайба
	70	5.65Г.07.6 ГОСТ 11648-75	4	Шайба
	71	322-6708215	1	Дуга
<b>XI</b>	72	А30.04.017-02	4	Колпачок
	73	М8-6Н.6.019 ГОСТ 5915-70	4	Гайка
	74	8Т ОСТ 37.001.115-75	4	Шайба
	75	С 8.01.019 ГОСТ 11371-78	4	Шайба
	76	80-6708903	4	Втулка
	77	80-6708904	4	Шайба
	78	822-6700011	4	Палец
	79	2522-6708914/-01	4	Петля
	80	М8-6gx25.88.35.019 ГОСТ 7796-70	4	Болт
	81	5.65Г.07.6 ГОСТ 11648-75	4	Шайба
	<b>XII</b>	82	М10-6gx25.56.019 ГОСТ 11738-84	4
83		С 10.01.019 ГОСТ 11371-78	4	Шайба
84		10 ОТ ОСТ 37.001.115-75	4	Шайба
85		322-6703115	1	Поручень (левый)
		322-6703115-01	1	Поручень (правый)
	86	50-2401071	2	Пробка
	87	422-6700047	1	Пульт

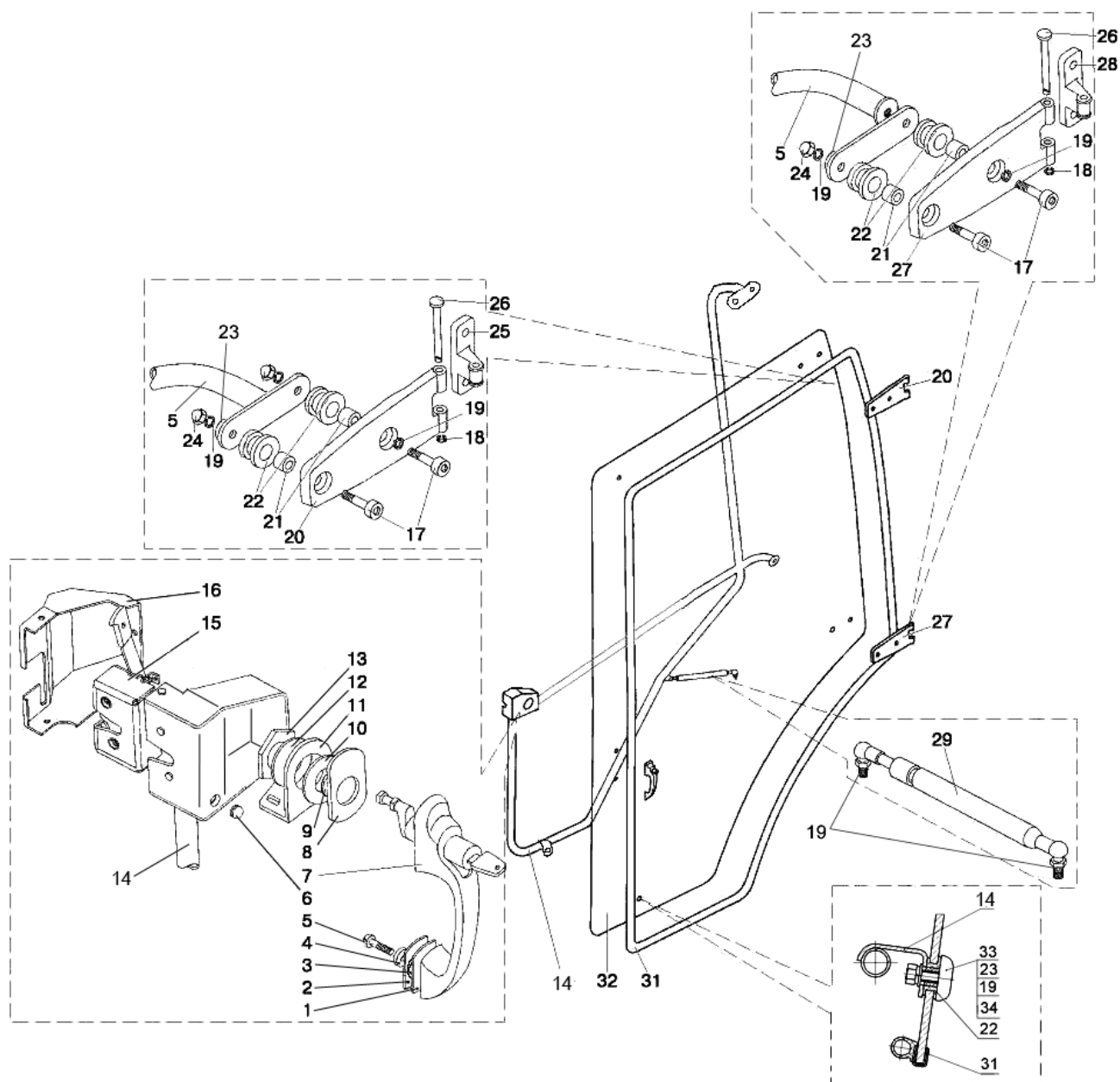


Рис. 67.2 Дверь



**Группа 67. Кабина**  
**Подгруппа 6708. Двери кабины**

№ рис.	№ поз.	№ узла или детали	Кол-во	Наименование
67.2		<b>322-6708005/-01</b>		Дверь
	1	2522-6105018	2	Прокладка
	2	2522-6105019	2	Прокладка
	3	2522П-6105024	2	Втулка
	4	2522-6105021	2	Шайба
	5	В.М6-6gx20.58.019 ГОСТ 17473-80	2	Винт
	6	70-8402074	2	Буфер
	7	2522-6105300	1	Ручка (левая)
		2522-6105330	1	Ручка (правая)
	8	2522-6105013	2	Прокладка
	9	2522-6105022	2	Втулка
	10	2522-6105014	2	Прокладка
	11	2522-6105023	1	Кронштейн (левый)
		2522-6105023-01	1	Кронштейн (правый)
	12	2522-6105016	2	Шайба
	13	2522-6105017	2	Гайка
	14	322-6708020	1	Рама
		322-6708020-01	1	Рама
	15	80-6105050	1	Замок (левый)
		80-6105050-01	1	Замок (правый)
	16	2522-6708812	1	Крышка (левая)
		2522-6708812-01	1	Крышка (правая)
	17	М8-6gx30.56.019 ГОСТ 11738-84	4	Винт
	18	5.65Г.07.6 ГОСТ 11648-75	2	Шайба
	19	8Т ОСТ 37.001.115-75	6	Шайба
	20	322-6708056	1	Петля
	21	2522-6708017	4	Втулка
	22	2522-6708016	5	Втулка
	23	С8.01.08кп.019 ГОСТ 11371-78	4	Шайба
	24	2522-6708029	3	Гайка
	25	322-6708051	1	Петля
	26	822-6700011-01	4	Палец
	27	322-6708056-01	1	Петля
	28	322-6708051-01	1	Петля
29	6288 VJ	1	Пневмоподъемник	
31	В716-07	1	Профиль (L=4,25 м)	
32	323-6708014	1	Стекло	
	323-6708014-01	1	Стекло	
33	2522-6708975	1	Винт	
34	М8-6Н.019 ГОСТ 5915-70	1	Гайка	

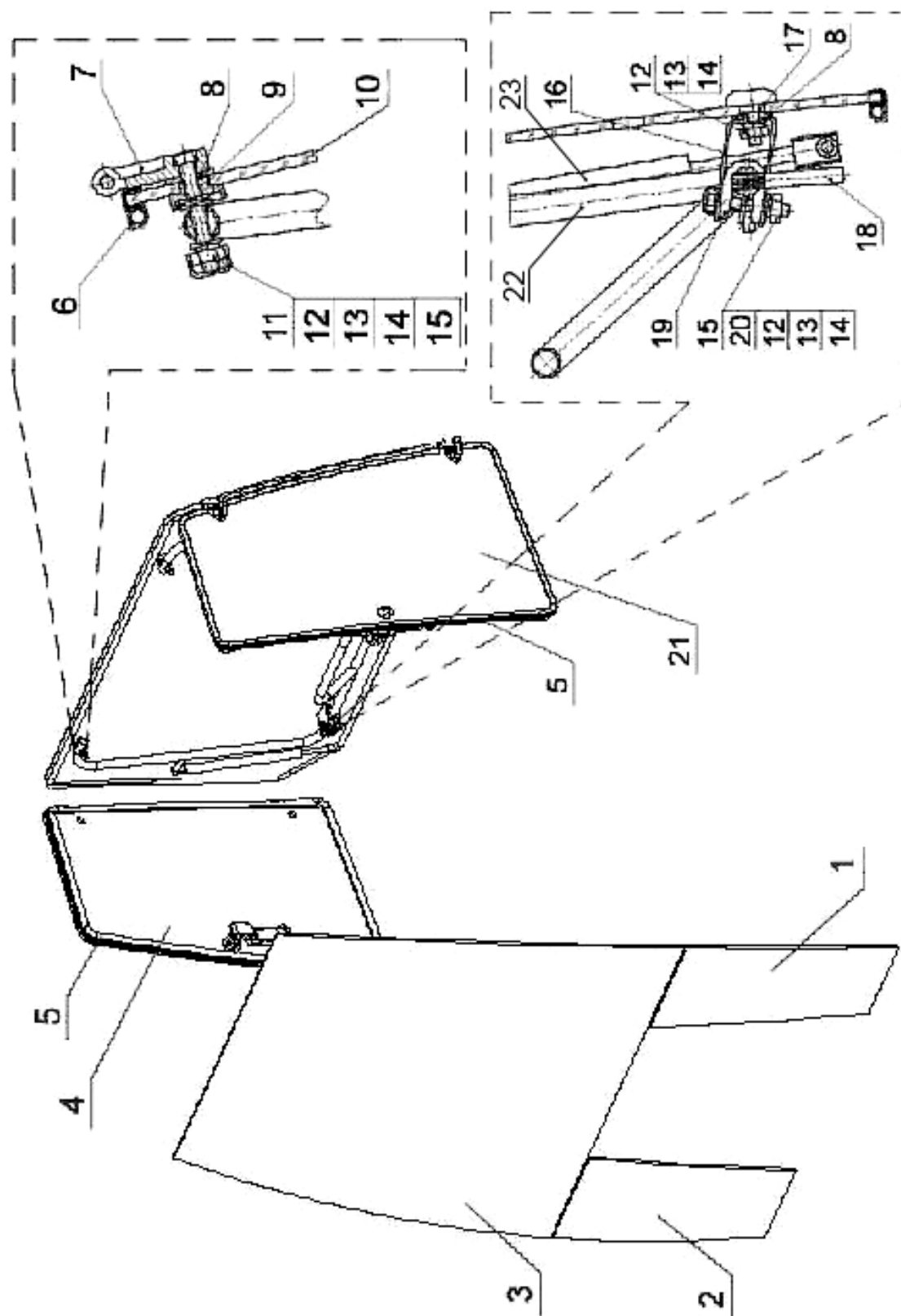


Рис. 67.3 Стекла

**Группа 67. Кабина**  
**Подгруппа 6708. Стекла кабины**

№ рис.	№ поз.	№ узла или детали	Кол-во	Наименование
67.3	1	323-6703012	1	Стекло
	2	323-6703012-01	1	Стекло
	3	323-6703011	1	Стекло
	4	323-6708111-01	1	Стекло
	5	B716-06	1	Профиль (L=2,55 м)
	6	B716-08	1	Профиль (L=3,65 м)
	7	80-6708902	2	Петля
	8	80-6708973	4	Прокладка
	9	80-6708903	2	Втулка
	10	323-6708211	1	Стекло
	11	M8-6gx55.88.35.019 ГОСТ 7796-70	2	Болт
	12	C 8.01.019 ГОСТ 11371-78	14	Шайба
	13	8T OCT 37.001.115-75	6	Шайба
	14	M8-6H.6.019 ГОСТ 5915-70	6	Гайка
	15	A30.04.017-02	4	Колпачок
	16	322-6708217	2	Кронштейн
	17	80-6708975	2	Винт
	18	822-6708212-01	1	Палец
	19	A30.04.051	2	Хомут
	20	M8-6gx50.88.35.019 ГОСТ 7795-70	2	Болт
	21	323-6708111	1	Стекло
	22	322-6708215	1	Дуга
	23	11.6.6308010 или		1
21054-A		1	Пневмоподъемник	

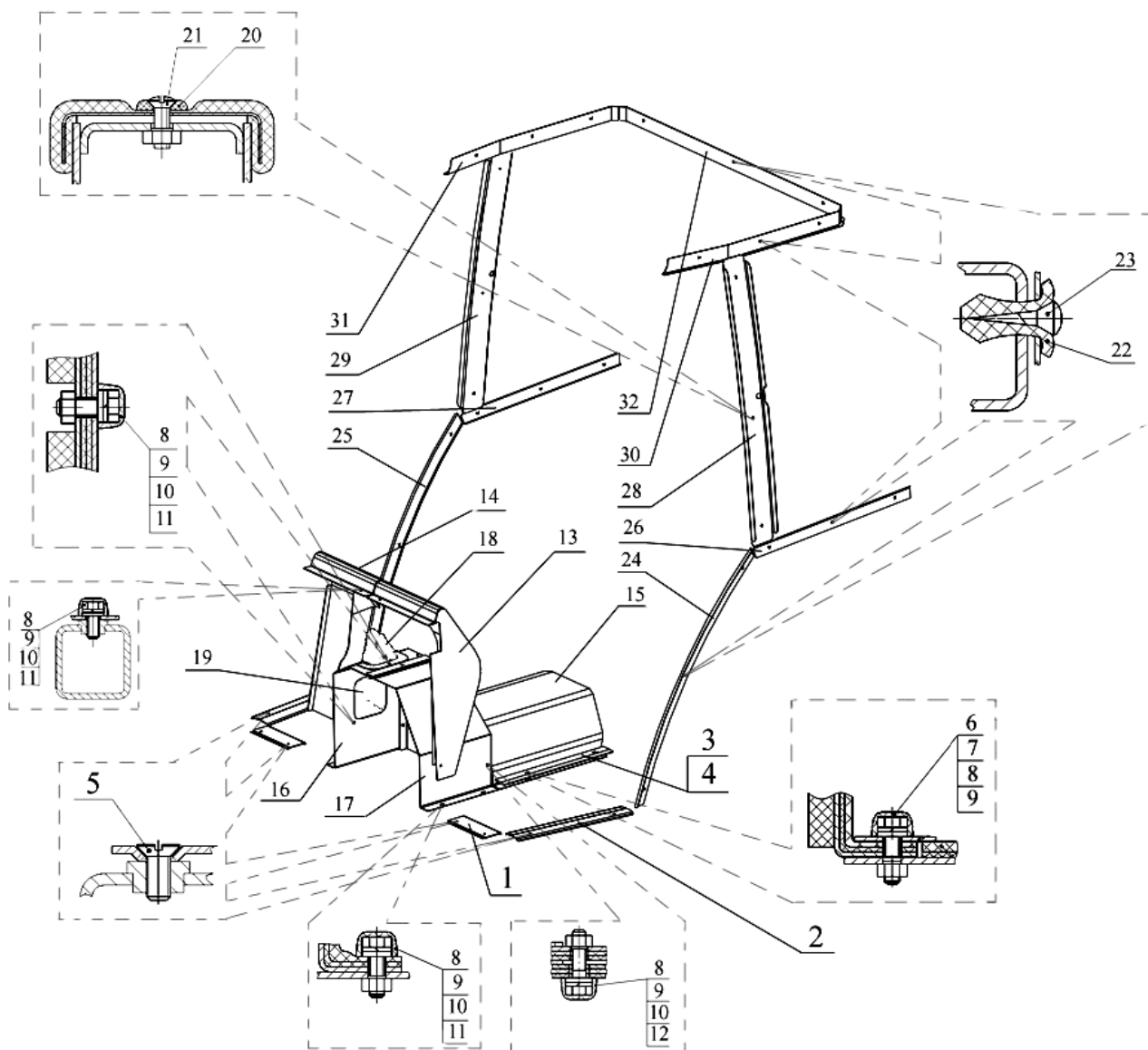


Рис. 67.4 Накладки

**Группа 67. Кабина  
Подгруппа 6702. Основание кабины**

<b>№ рис.</b>	<b>№ поз.</b>	<b>№ узла или детали</b>	<b>Кол-во</b>	<b>Наименование</b>
67.4	1	322-6702049	2	Прижим
	2	322-6702048	2	Прижим
	3	322-6702132	1	Коврик левый
	4	322-6702133	1	Коврик правый
	5	В.М6-6gx20.58.019 ГОСТ 17474-80	8	Винт
	6	A30.04.017	4	Колпачок
	7	М6-6gx20.88.35.019 ГОСТ 7798-70	4	Болт
	8	С 6.01.019 ГОСТ 6958-78	25	Шайба
	9	6Т ОСТ 37.001.115-75	25	Шайба
	10	A30.04.017	21	Колпачок
	11	М6-6gx16.88.35.019 ГОСТ 7798-70	16	Болт
	12	М6-6gx25.88.35.019 ГОСТ 7798-70	5	Болт
	13	322-6700305	1	Панель
	14	322-6700310	1	Панель
	15	322-6700365	1	Панель
	16	322-6702165	1	Панель
	17	322-6702170	1	Панель
	18	322-6702370	1	Чехол
	19	322-6702370-01	1	Чехол
	20	2522-6700018	10	Шайба
	21	В.М6-6gx16.58.019 ГОСТ 17474-80	10	Винт
	22	A37.10.031	21	Бонка
	23	1-4x25.019 ГОСТ 1146-80	21	Шуруп
	24	322-6702108	1	Накладка
	25	322-6702108-01	1	Накладка
	26	322-6702109	1	Накладка
	27	322-6702109-01	1	Накладка
	28	322-6700060	1	Накладка
	29	322-6700065	1	Накладка
	30	322-6700055	1	Накладка
	31	322-6700055-01	1	Накладка
	32	322-6700070	1	Накладка

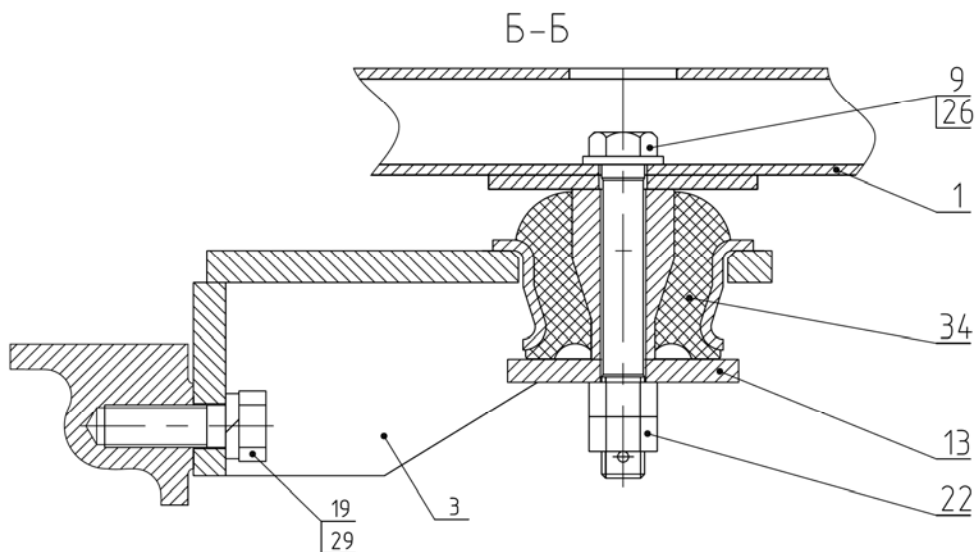
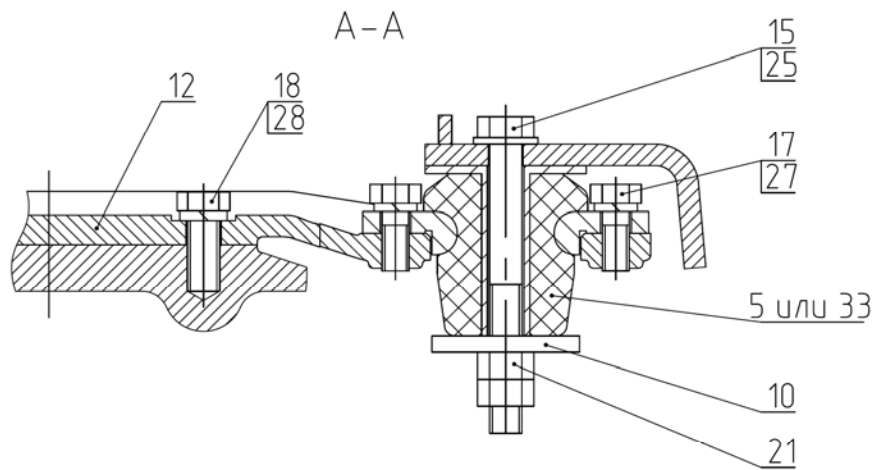
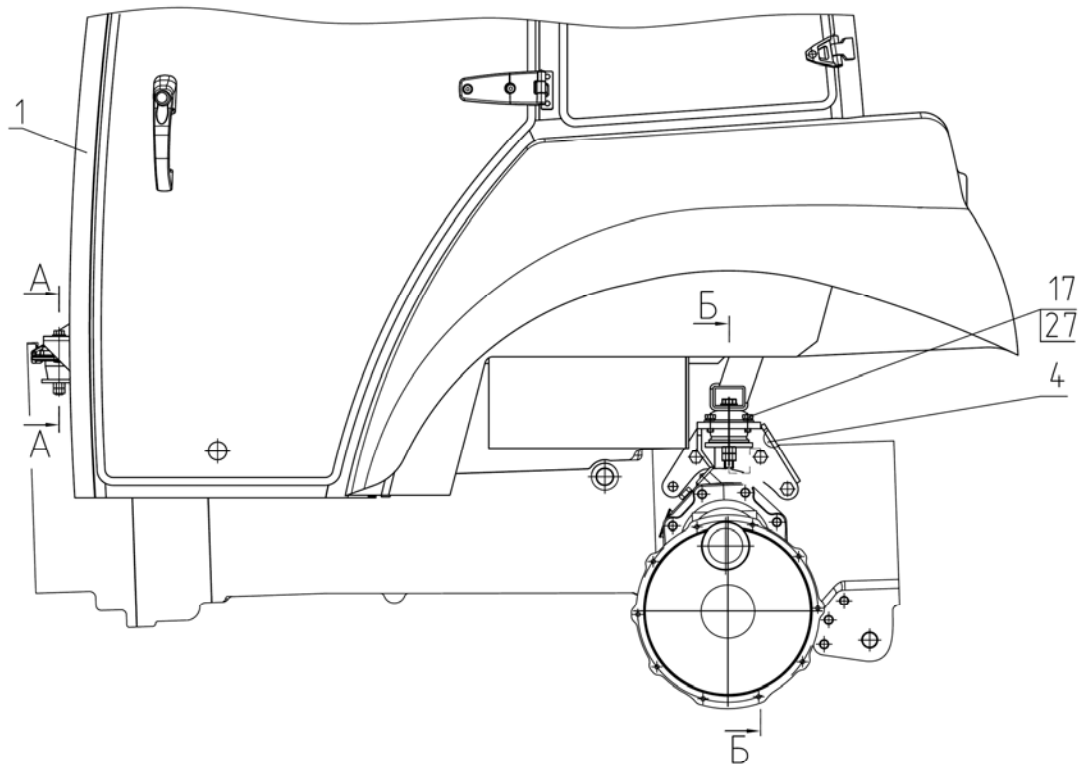


Рис. 67.5 Крепление кабины

**Группа 67. Кабина**  
**Подгруппа 6702. Крепление кабины**

№ рис.	№ поз.	№ узла или детали	Кол-во	Наименование
67.5		<b>622-6700005</b>	1	Кабина
	1	322-6700010	1	Кабина
	3	622-6700035	1	Кронштейн
	4	622-6700045	1	Кронштейн
	5	220-6700200	2	Виброизолятор (доп. зам. на поз.33)
	7	622-3903078	1	Табличка
	8	622-3903079	1	Табличка
	9	80-6700029	2	Болт
	10	220-6700049	2	Шайба
	12	220-6702016	1	Кронштейн
	13	822-6702048	2	Шайба
	15	M12-6gx110.58.019 ГОСТ 7795-70	2	Болт
	17	M10-6gx25.88.35.019 ГОСТ 7796-70	12	Болт
	18	M12-6gx35.88.35.019 ГОСТ 7796-70	2	Болт
	19	M16-6gx45.88.35.019 ГОСТ 7796-70	6	Болт
	21	M12-6H.6.019 ГОСТ 5915-70	4	Гайка
	22	M16-6H.6.019 ГОСТ 5915-70	4	Гайка
	25	C 12.01.019 ГОСТ 11371-78	2	Шайба
	26	C 16.01.019 ГОСТ 11371-78	2	Шайба
	27	10 ОТ ОСТ 37.001.115-75	12	Шайба
28	12 ОТ ОСТ 37.001.115-75	2	Шайба	
29	16 ОТ ОСТ 37.001.115-75	6	Шайба	
31	4x8 ТУ ВУ 161.02-2008	4	Заклепка	
33	T-87/07.361.230	2	Виброизолятор (доп. зам. на поз.5)	
34	5718 228 (11MN50)	2	Виброизолятор	

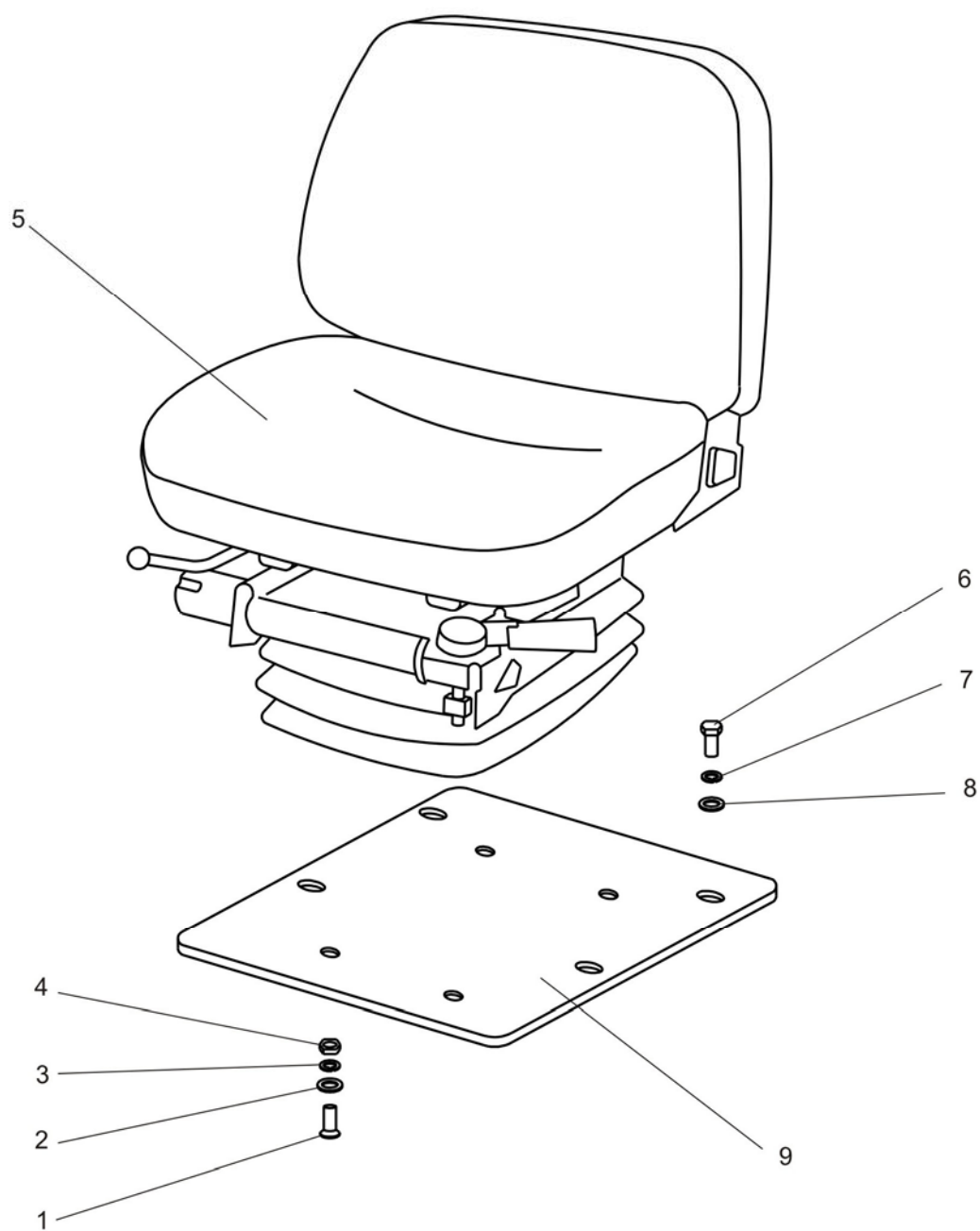


Рис. 68.1 Сиденье оператора



Группа 68. Сиденье водителя  
Подгруппа 6800. Сиденье оператора

№ рис.	№ поз.	№ узла или детали	Кол-во	Наименование
68.1		<b>822-6800000</b>	1	Сиденье
	1	B.M8-6gx25.58.019 ГОСТ 17475-80	4	Винт
	2	C8.01.019 ГОСТ 11371-78	4	Шайба
	3	8T OCT 37.001.115-75	4	Шайба
	4	M8-6H.6.019 ГОСТ 5915-70	4	Гайка
	5	Kab Seating XHJ2	1	Сиденье
	6	M10-6gx25.88.35.019 ГОСТ 7796-70	4	Болт
	7	10 OT OCT37.001.115-75	4	Шайба
	8	C10.01.019 ГОСТ 11371-78	4	Шайба
9	822-6800011	1	Плита	

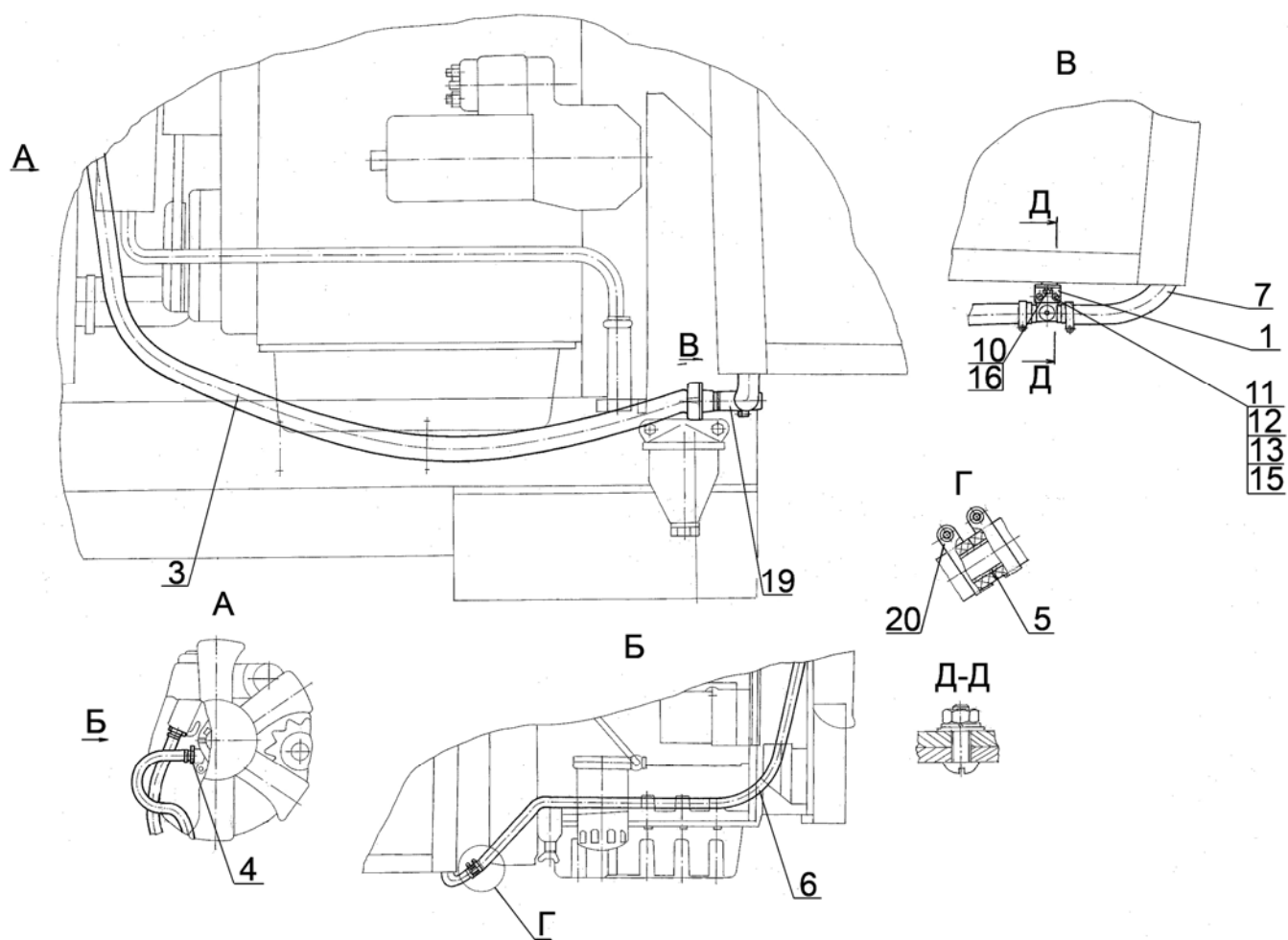


Рис. 81.1 Трасса шлангов отопителя

Группа 81. Отопитель  
Подгруппа 8101. Трасса шлангов отопителя

№ рис.	№ поз.	№ узла или детали	Кол-во	Наименование
81.1		<b>322-8101120</b>	1	Трасса шлангов отопителя
	1	322-8101121	1	Кронштейн
	3	320-8101011-01	1	Шланг (L=1500 мм)
	4	320-8101401	2	Штуцер
	5	70-6702306	1	Втулка
	6	80-8101015-02	1	Шланг (L=1740 мм)
	7	1522-8101012	2	Шланг (L=2340 мм)
	10	M8-6gx16.88.35.019 ГОСТ 7796-70	1	Болт
	11	B.M5-6gx10.58.019 ГОСТ 17473-80	2	Винт
	12	M5-6H.6.019 ГОСТ 5915-70	2	Гайка
	13	C 5.01.019 ГОСТ 11371-78	2	Шайба
	15	5T OCT 37.001.115-75	2	Шайба
	16	8T OCT 37.001.115-75	1	Шайба
	19	ПО11 ТУ РБ 03973223.008-2000	1	Кран
	20		6	Хомут "НОРМА" TORRO 20-32/9-C6W

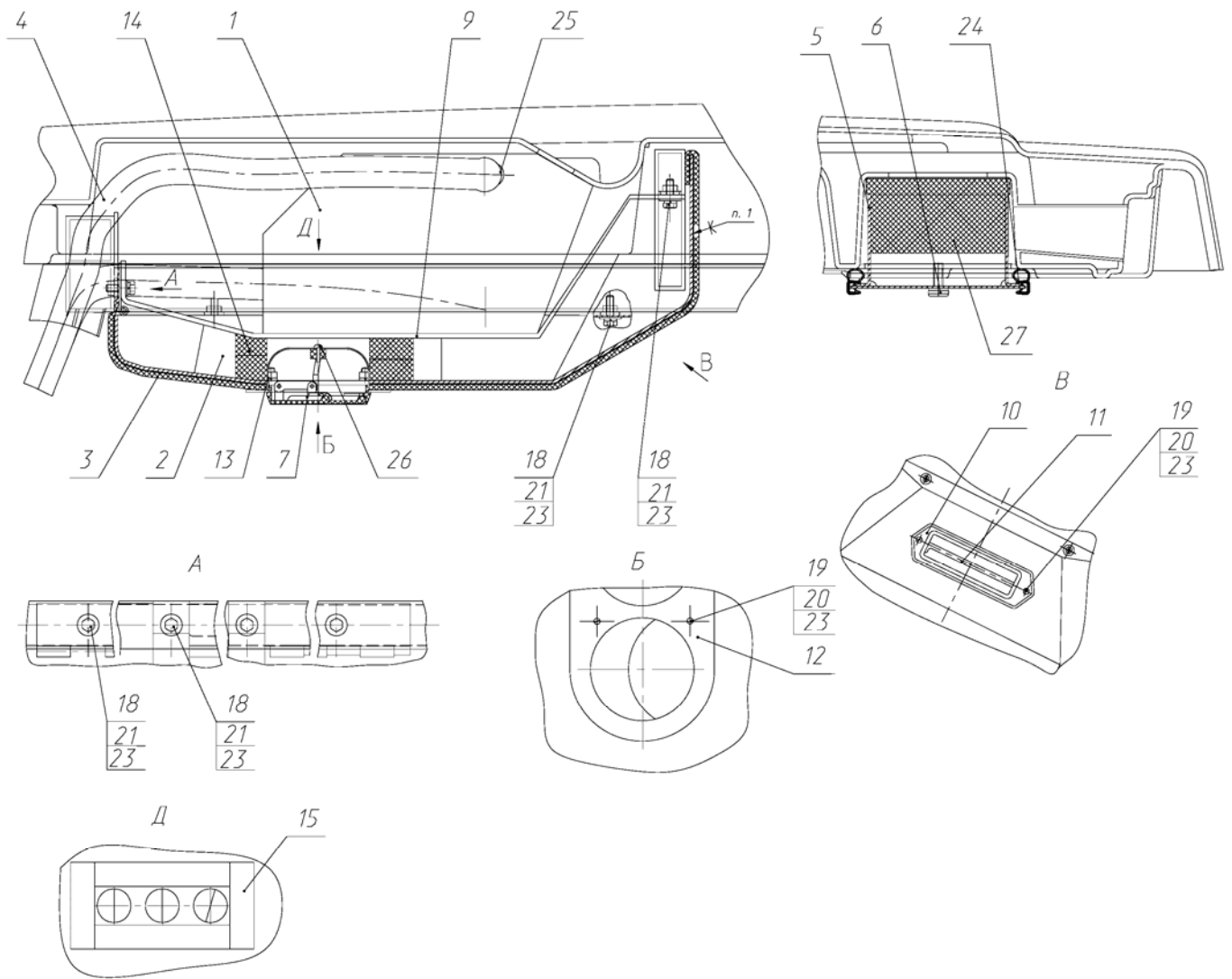


Рис. 81.2 Система вентиляции и отопления

**Группа 81. Отопитель**  
**Подгруппа 8101. Система вентиляции и отопления**

№ рис.	№ поз.	№ узла или детали	Кол-во	Наименование
81.2		<b>322-8101010</b>	1	Система вентиляции и отопления
	1	322-8101030	1	Отопитель
	2	322-8101050	1	Панель
	3	322-8101110	1	Чехол
	4	322-8101120	1	Трасса шлангов отопителя
	5	322-8104020	2	Поддон
	6	80-3805065	4	Винт
	7	1522-8104100	3	Дефлектор
	9	322-8101021	2	Подвеска
	10	320-8101052	1	Крышка
	11	80-8100012	1	Заслонка
	12	80-8101812	1	Рамка
	13	1522-8104105	3	Скоба
	14	322-8101016	4	Уплотнитель
	15	322-8101016-01	4	Уплотнитель
	18	M6-6gx30.88.35.019 ГОСТ 7798-70	14	Болт
	19	B.M6-6gx20.58.019 ГОСТ 17473-80	6	Винт
	20	M6-6H.6.019 ГОСТ 5915-70	14	Гайка
	21	C 6.01.019 ГОСТ 6958-78	14	Шайба
	23	6T OCT 37.001.115-75	18	Шайба
	24	F202.2-06	2	Уплотнитель
	25		2	Хомут "НОРМА" TORRO 20-32/9-C6W
	26	4x16.019 ТУ ВУ 400024166.016-2009	3	Шуруп
	27		2	Элемент фильтрующий В4702 ТУ ВУ 500218629.019-2006

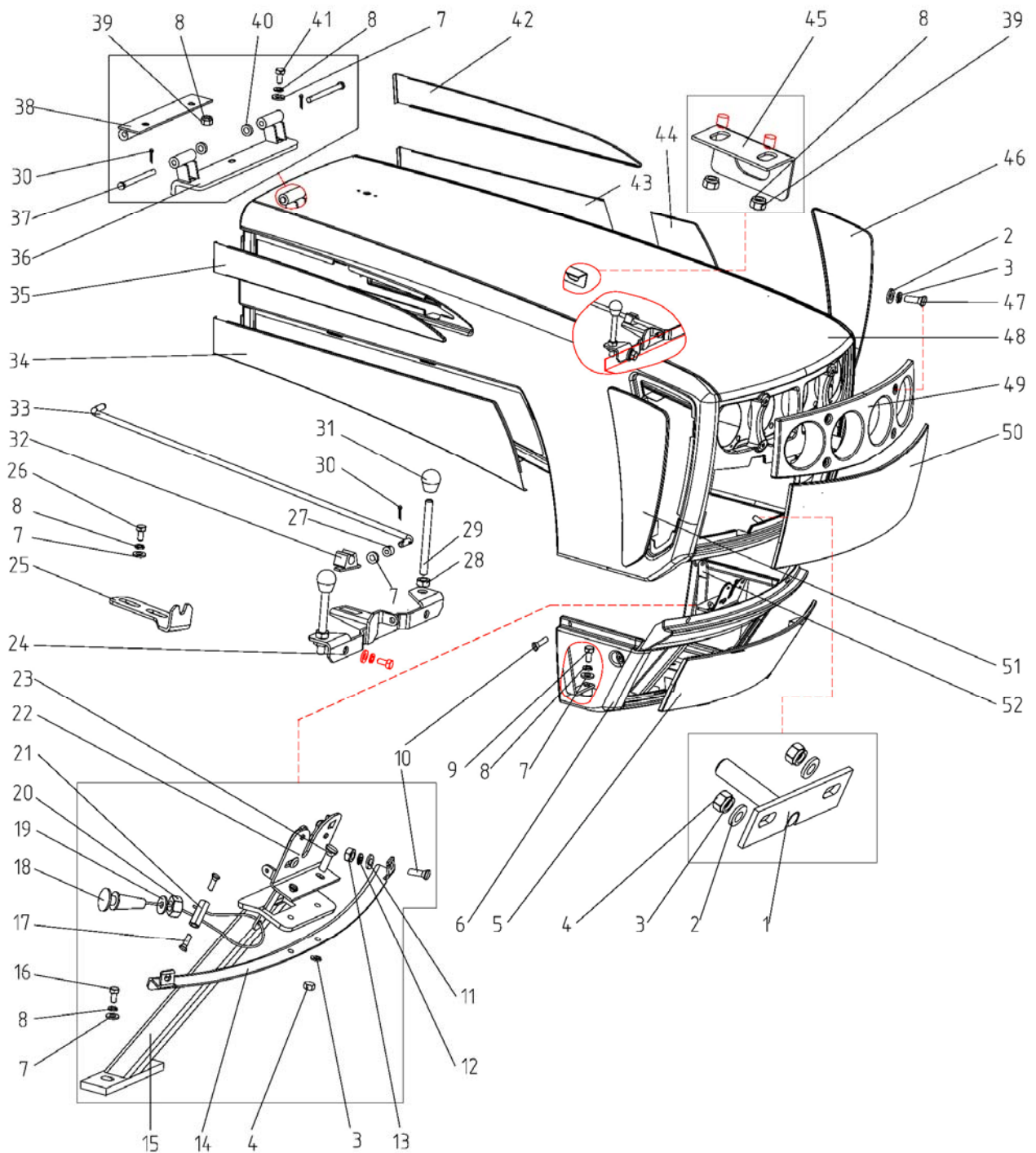


Рис. 84.1 Облицовка 422-840005

**Группа 84. Оперение**  
**Подгруппа 8400. Облицовка**

№ рис.	№ поз.	№ узла или детали	Кол-во	Наименование
84.1		<b>422-8400005</b>	1	Облицовка
	1	322-8402160	1	Ось
	2	С6.01.019 ГОСТ 11371-78	6	Шайба
	3	6Т ОСТ 37.001.115-75	8	Шайба
	4	М6-6Н.6.019 ГОСТ 5915-70	4	Гайка
	5	322-8402101	1	Решётка
	6	422-8402050	1	Основание
	7	С8.01.019 ГОСТ 11371-78	12	Шайба
	8	8Т ОСТ 37.001.115-75	16	Шайба
	9	М8-6gx35.88.35.019 ГОСТ 7796-70	2	Болт
	10	ВМ5-6gx16.58.019 ГОСТ 17475-80	4	Винт
	11	С5.01.019 ГОСТ 11371-78	2	Шайба
	12	5Т ОСТ 37.001.115-75	2	Шайба
	13	М5-6Н.6.019 ГОСТ 5915-70	2	Гайка
	14	422-8402001	1	Дуга
	15	322-8402200	1	Опора
	16	М8-6gx30.88.35.019 ГОСТ 7796-70	2	Болт
	17	ВМ5-6gx16.58.019 ГОСТ 17473-80	2	Винт
	18	822-8400080	1	Трос управления
	19	С12.01.019 ГОСТ 11371-78	1	Шайба
	20	М12x1,25-6Н.6.019 ГОСТ 5915-70	1	Гайка
	21	70-4803023	1	Муфта
	22	80-8402410	1	Замок
	23	ВМ6-6gx20.58.019 ГОСТ 17475-80	2	Винт
	24	422-8402210-Б	1	Опора
	25	422-8402002-Б	1	Кронштейн
	26	М8-6gx20.88.019 ГОСТ 7796-70	4	Болт
	27	549А-1305044	1	Кольцо
	28	М10-6Н.6.019 ГОСТ 5915-70	2	Гайка
	29	923-8400033-02	2	Стержень
	30	3.2x18.019 ГОСТ 397-79	3	Шплинт
	31	70-3401093	2	Наконечник рычага
	32	90-8400021	1	Зажим
	33	90-8400070-03	1	Тяга
	34	322-8402104	1	Решётка
	35	322-8402102-01	1	Решётка
	36	622-8402180	1	Петля
	37	322-8402171	2	Ось
	38	422.1-8402190	1	Петля
	39	М8-6Н.6.019 ГОСТ 5915-70	4	Гайка
	40	С10.01.019 ГОСТ 11371-78	2	Шайба
	41	М8-6gx25.88.35.019 ГОСТ 7796-70	3	Болт
	42	322-8402102	1	Решётка
	43	322-8402105	1	Решётка
	44	322-8402106	1	Решётка
	45	90-8400012	1	Кронштейн
	46	322-8402103	1	Решётка
	47	ВМ6-6gx14.58.019 ГОСТ 17473-80	4	Винт
	48	322-8402020	1	Капот
	49	322-8402081	1	Рамка
	50	322-8402110	1	Решётка
	51	322-8402103-01	1	Решётка
52	422-8402230	2	Кронштейн	

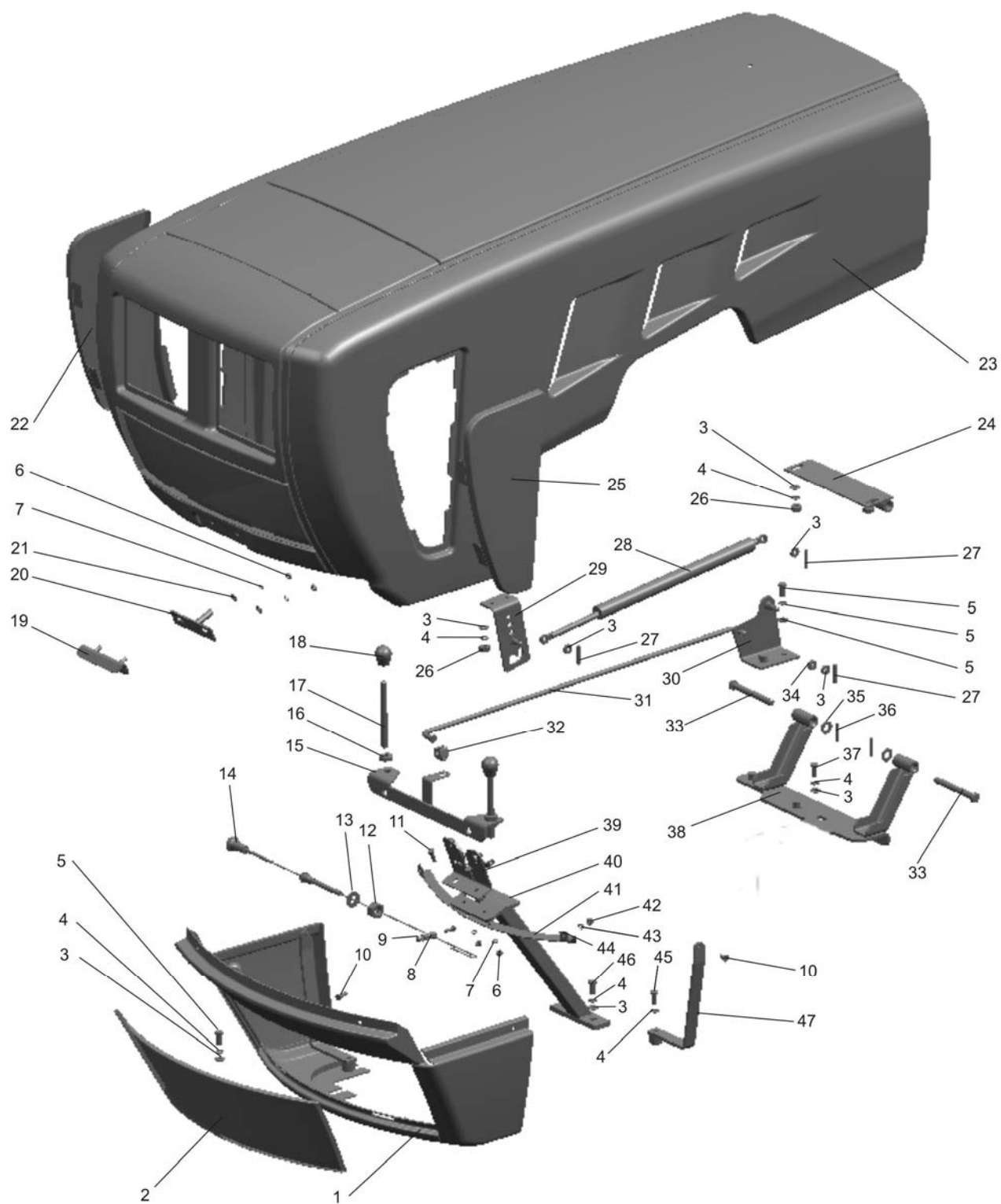


Рис. 84.2 Облицовка 622-8400005



**Группа 84. Оперение**  
**Подгруппа 8400. Облицовка**

№ рис.	№ поз.	№ узла или детали	Кол-во	Наименование
84.2		<b>622-8400005</b>	1	Облицовка
	1	422-8402050	1	Основание
	2	322-8402101	1	Решётка
	3	С8.01.019 ГОСТ 11371-78	12	Шайба
	4	8Т ОСТ 37.001.115-75	15	Шайба
	5	М8-6gx20.88.35.019 ГОСТ 7796-70	7	Болт
	6	М6-6Н.6.019 ГОСТ 5915-70	4	Гайка
	7	6Т ОСТ 37.001.115-75	4	Шайба
	8	70-4803023	1	Муфта
	9	ВМ5-6gx16.58.019 ГОСТ 17473-80	2	Винт
	10	ВМ5-6gx16.58.019 ГОСТ 17475-80	4	Винт
	11	ВМ6-6gx20.58.019 ГОСТ 17475-80	2	Винт
	12	М12x1,25-6Н.6.019 ГОСТ 5915-70	1	Гайка
	13	С12.01.019 ГОСТ 11371-78	1	Шайба
	14	822-8400080	1	Трос управления
	15	422.1-8402210	1	Опора
	16	М10-6Н.6.019 ГОСТ 5915-70	2	Гайка
	17	923-8400033-02	2	Стержень
	18	70-3401093	2	Наконечник рычага
	19	422.1-8402060	1	Рукоятка
	20	422.1-8402160	1	Ось
	21	С6.01.019 ГОСТ 11371-78	2	Шайба
	22	422.1-8402101-Б-01	1	Решётка
	23	422-8402020	1	Капот
	24	422.1-8402190	1	Петля
	25	422.1-8402101-Б	1	Решётка
	26	М8-6Н.6.019 ГОСТ 5915-70	4	Гайка
	27	3,2x18.019 ГОСТ 397-79	2	Шплинт
	28	11.5.6308010	1	Пружина газовая
	29	422.1-8402140	1	Кронштейн
	30	422.1-8402130	1	Кронштейн
	31	422.1-8402150	1	Тяга
	32	90-8400021	1	Зажим
	33	322-8402171	2	Ось
	34	549А-1305044	1	Кольцо
	35	С10.01.019 ГОСТ 11371-78	2	Шайба
	36	3.2x18.019 ГОСТ 397-79	2	Шплинт
	37	М8-6gx25.88.35.019 ГОСТ 7796-70	3	Болт
	38	622-8402180	1	Петля
	39	80-8402410	1	Замок
	40	322-8402200	1	Опора
	41	422-8402001	2	Дуга
	42	М5-6Н.6.019 ГОСТ 5915-70	2	Гайка
	43	5Т ОСТ 37.001.115-75	2	Шайба
	44	С5.01.019 ГОСТ 11371-78	2	Шайба
	45	М8-6gx35.88.35.019 ГОСТ 7796-70	2	Болт
	46	М8-6gx30.88.35.019 ГОСТ 7796-70	2	Болт
47	422-8402230	1	Кронштейн	

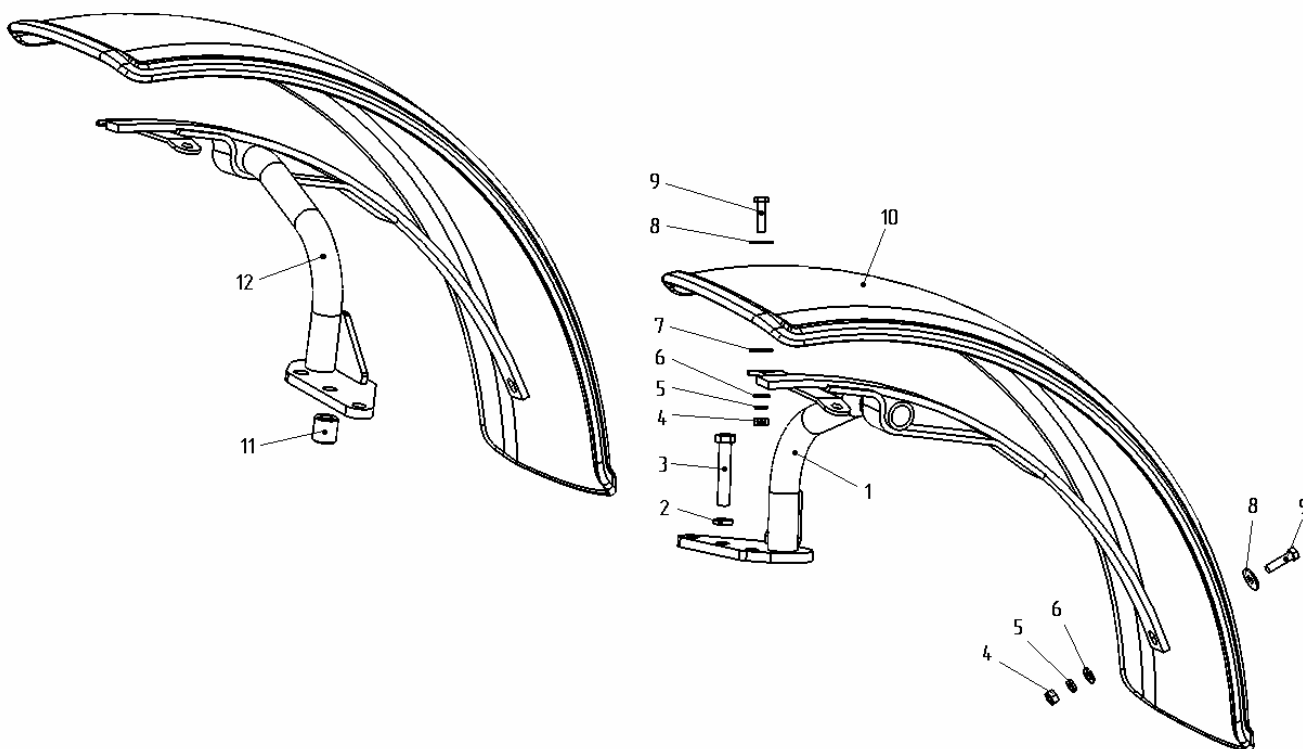


Рис. 84.3 Крылья передних колес

**Группа 84. Оперение**  
**Подгруппа 8403. Крылья передних колес**

№ рис.	№ поз.	№ узла или детали	Кол-во	Наименование
84.3		<b>422-8403020</b>		Крыло (левое)
		<b>422-8403020-01</b>		Крыло (правое)
	1	422-8403025	1	Стойка
	2	12 ОТ ОСТ 37.001.115-79	4	Шайба
	3	M12-6gx65.88.35.019 ГОСТ 7795-70	4	Болт
	4	M8-6H.6.019 ГОСТ 5915-70	6	Гайка
	5	8Л ОСТ 37.001.115-79	6	Шайба
	6	C8.01.019 ГОСТ 11371-78	6	Шайба
	7	50-1301165	4	Прокладка
	8	C8.01.019 ГОСТ 6958-78	6	Шайба
	9	M8-6gx30.88.35.019 ГОСТ 7796-70	6	Болт
	10	422-8403022 или 422-8403022-A или 422-8403022-A1	2 2 2	Крыло Крыло Крыло
11	2022-8403012	2	Втулка	
12	422-8403025-01	1	Стойка	

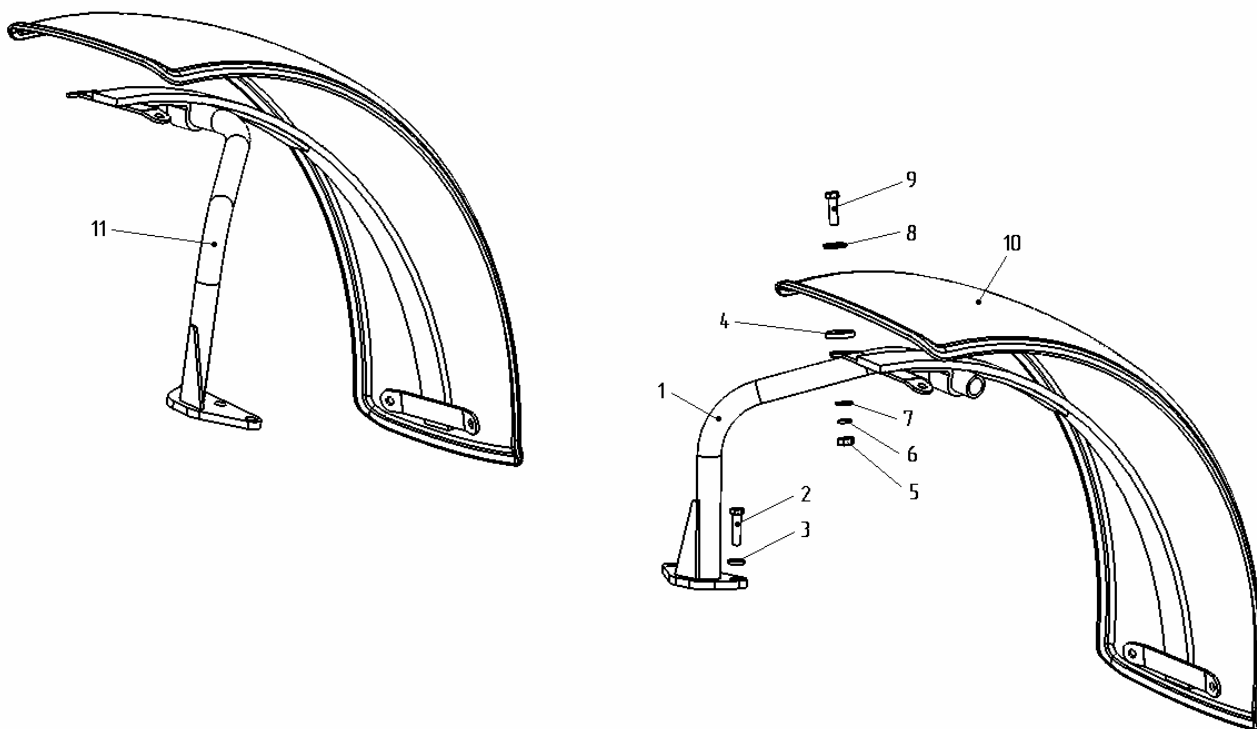


Рис. 84.4 Крылья передних колес

**Группа 84. Оперение**  
**Подгруппа 8403. Крылья передних колес**

№ рис.	№ поз.	№ узла или детали	Кол-во	Наименование
84.4		<b>622-8403020</b>		Крыло (левое)
		<b>622-8403020-01</b>		Крыло (правое)
		622-8403025	1	Стойка
		M12-6gx40.88.35.019 ГОСТ 7796-70	4	Болт
		12 ОТ ОСТ 37.001.115-79	4	Шайба
		50-1301165	8	Прокладка
		M10-6H.6.019 ГОСТ 5915-70	8	Гайка
		10 Л ОСТ 37.001.115-79	8	Шайба
		C10.01.019 ГОСТ 11371-78	8	Шайба
		C10.01.019 ГОСТ 6958-78	8	Шайба
		M10-6gx35.88.35.019 ГОСТ 7796-70	8	Болт
		622-8403014 или 622-8403014-A	2	Крыло
		622-8403014-A1	2	Крыло
	622-8403025-01	1	Стойка	

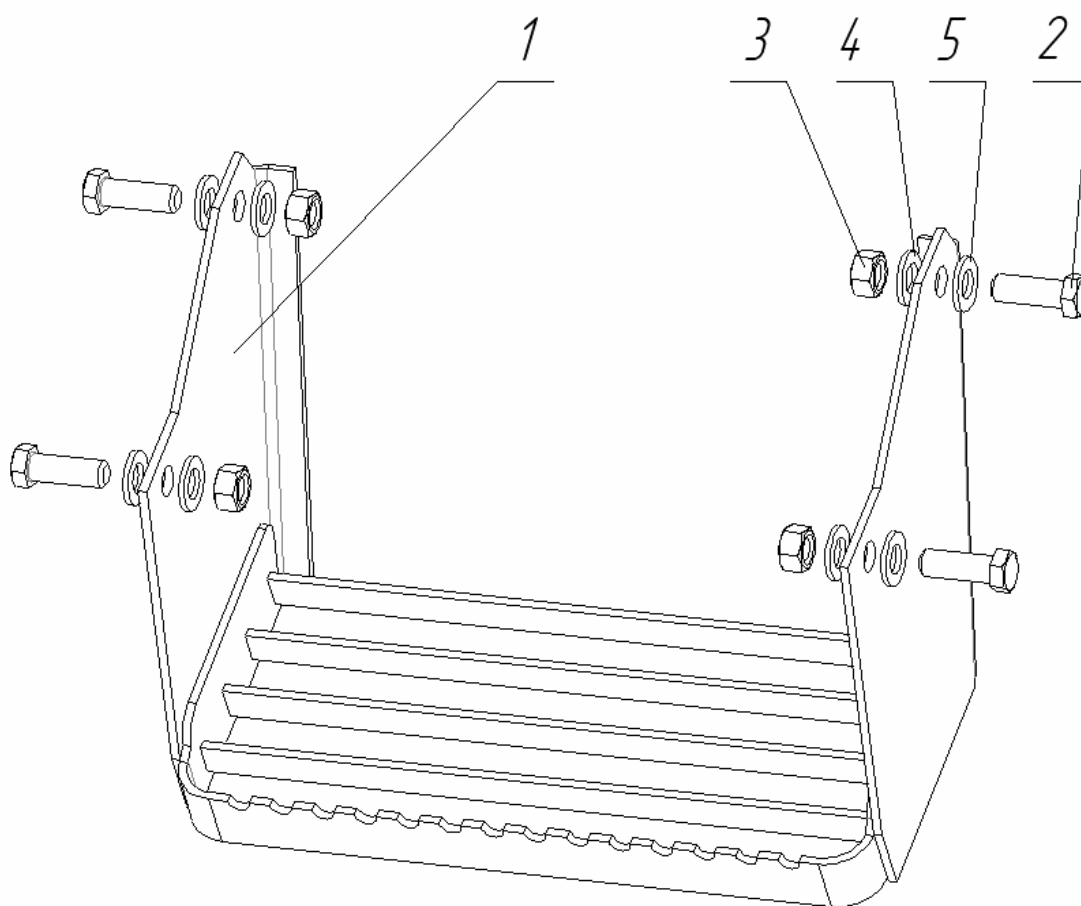


Рис. 84.5 Подножка

**Группа 84. Оперение**  
**Подгруппа 8405. Подножка**

№ рис.	№ поз.	№ узла или детали	Кол-во	Наименование
84.5		<b>322-8405005</b>	1	Подножка
	1	320Б-8405010	2	Подножка (левая, правая)
	2	M12-6g×35.88.35.019 ГОСТ 7796-70	8	Болт
	3	M12-6H.6.019 ГОСТ 5915-70	8	Гайка
	4	C 12.01.019 ГОСТ 11371-78	8	Шайба
	5	12 ОТ ОСТ 37.001.115-75	8	Шайба