

---

**БЕЛАРУС**  
**821/821.2/821.3**  
**921/921.2/921.3**

---

921-0000010 КДС

**КАТАЛОГ ДЕТАЛЕЙ И СБОРОЧНЫХ  
ЕДИНИЦ**

**ПРИМЕЧАНИЕ**

РУП «Минский тракторный завод» ведет постоянную работу по совершенствованию тракторов «БЕЛАРУС» и оставляет за собой право проводить изменения конструкции, технических данных без предварительного уведомления потребителей.

Некоторые обозначения, наименования и иллюстрации, приведенные в этом каталоге, могут отличаться от Вашего трактора. Для получения подробной информации обращайтесь к Вашему дилеру и пользуйтесь информационными бюллетенями, выпускаемыми РУП «МТЗ» и рассылаемыми потребителям на регулярной основе.

**СОДЕРЖАНИЕ**

Введение.....	4
Как пользоваться каталогом.....	4
Назначение .....	4
Технические данные .....	5
Указатель групп, подгрупп сборочных единиц и деталей каталога.....	8
Сборочные единицы и детали.....	11

## ВВЕДЕНИЕ

Настоящий каталог содержит всю номенклатуру сборочных единиц и деталей тракторов «БЕЛАРУС-821/821.2/821.3/921/921.2/921.3», выполненных по схеме с двумя ведущими осями (4x4) и оснащенными четырехцилиндровыми рядными дизелями Д-243 (БЕЛАРУС-821), Д-243С БЕЛАРУС-821.2), Д-245.43S2 (БЕЛАРУС-821.3), Д-245.5 (БЕЛАРУС-921), Д-245.5С (БЕЛАРУС-921.2), Д-245.5S2 (БЕЛАРУС-921.3) с турбонаддувом (кроме БЕЛАРУС-821/821.2) и электростартерным пуском.

## КАК ПОЛЬЗОВАТЬСЯ КАТАЛОГОМ

В разделе сборочные единицы и детали разбиты на группы и подгруппы по функциональному признаку. Этот раздел хорошо иллюстрирован рисунками составных частей трактора. Все детали на рисунках имеют порядковые номера (номера позиций). Для удобства пользования каталогом при поиске нужной детали эти же порядковые номера расположены в графе «№ поз.» в текстовой части каталога в порядке их возрастания сверху вниз. Приведенные в тексте каталога рисунки, позволяют пользователю ознакомиться с конструкцией деталей и сборочных единиц и их конфигурацией, а также могут служить пособием для проведения демонтажно-монтажных операций.

Например, в каталоге приведена следующая запись:

74-1721020	1	Вал в сборе (1-3, 5, 8, 9)
------------	---	----------------------------

Это означает, что сборочная единица «Вал в сборе» в количестве 1 шт. на коробку передач состоит из деталей: кольцо (поз. 1), кольцо (поз. 2), подшипник (поз. 3), крышка опорная (поз. 5), шестерня (поз. 8) и вал (поз. 9). В графе «Количество» указано количество сборочных единиц и деталей, применяемых в данной подгруппе (1721) на один трактор.

Для тракторов применена традиционная семизначная система обозначений сборочных единиц и деталей (после префикса).

Приставки А1, А2, А3 после семизначного номера детали означают, что конструкция этих деталей или сборочных единиц изменена, но осталась взаимозаменяемой с ранее выпущенными конструкциями. Приставки Б, Б1, Б2, В, Г, Д и т. д. означает, что новые конструкции деталей **не будут взаимозаменяемыми** с деталями ранее выпущенных конструкций, **но взаимозаменяемы** между собой в пределах одного символа.

Цифровые приставки после номера детали или сборочной единицы, например, 01, 02, 03 и т. д. характеризуют исполнение детали или сборочной единицы (конструктивное или климатическое) и эти детали между собой **невзаимозаменяемы**.

## НАЗНАЧЕНИЕ

Универсально-пропашные колесные трактора «БЕЛАРУС-821/821.2/821.3/921/921.2/921.3», предназначены для выполнения самых разнообразных сельскохозяйственных работ с навесными, полунавесными и прицепными машинами и орудиями. Они могут использоваться для выполнения трудоемких работ в агрегате с бульдозерами, экскаваторами, погрузчиками, ямокопателями, на транспортных работах, а также для привода различных стационарных машин как сельскохозяйственного, так и промышленного назначения.

**ТЕХНИЧЕСКИЕ ДАННЫЕ**

Тип трактора	Колесный, универсально-пропашной, тягового класса 2
Марка трактора	БЕЛАРУС
Модель трактора	821/821.2/821.3/921/921.2/921.3
Габаритные размеры, мм:	
• длина с грузами и навеской	4250±50
• длина без грузов с навеской в транспортном положении	4100±50
• длина с передней и задней навеской в транспортном положении	4500±50
• ширина (по выступающим концам полуосей задних колес)	1550±50
• высота (по кабине)	2350±30
База трактора, мм	2460±20
Колея трактора, мм:	
• по передним колесам	1270, 1370
• по задним колесам	1170-1600
Агротехнический просвет, не менее, мм:	250
Наименьший радиус поворота по середине следа внешнего переднего колеса при колее 1800 мм с подтормаживанием внутреннего заднего колеса, м	5,0
Масса трактора (в состоянии отгрузки с завода), кг	3700*

**ДВИГАТЕЛЬ**

Модель	Д-243 (БЕЛАРУС-821)	Д-243С (БЕЛАРУС-821.2)	Д-245.43S2 (БЕЛАРУС-821.3)	Д-245.5 (БЕЛАРУС-921)	Д-245.5С (БЕЛАРУС-921.2)	Д-245.5S2 (БЕЛАРУС-921.3)
Тип	4-х тактный, рядный, с естественным всасыванием		4-х тактный, рядный, с турбонаддувом и охладителем наддувочного воздуха	4-х тактный, рядный, с турбонаддувом	4-х тактный, рядный, с турбонаддувом и охладителем наддувочного воздуха	
Число цилиндров, шт	4					
Способ смесеобразования	непосредственный впрыск топлива					
Степень сжатия (расчетная)	16±1		17±1	15±1		17±1
Диаметр цилиндра, мм	110					
Ход поршня, мм	125					
Рабочий объем, л	4,75					
Порядок работы	1 - 3 - 4 - 2					
Система охлаждения	жидкостная					
Номинальная частота вращения, об/мин	2200			1800		

\* Уточняется в зависимости от комплектации

Максимальная частота вращения, об/мин	2380		2070	1980	2070
Минимальная частота вращения, об/мин	600		800	700	800
Мощность номинальная, кВт	60		62	65	70
Максимальный крутящий момент, Нм	298 (при 1400 об/мин)		411 (при 1400 об/мин)	397 (при 1000 об/мин)	464 (при 1400 об/мин)
Зазор между впускным (выпускным) клапаном и коромыслом на холодном дизеле, мм	0,20-0,35 (0,20-0,35)		0,15-0,30 (0,35-0,50)		
Угол опережения впрыска топлива до ВМТ, град	19-21	15-17	3-5	(8-10)* (7-9)**	3-5
Давление впрыска топлива, МПа	21,6-22,4		23,5-24,7	21,6-22,4	23,5-24,7

<b>ЭЛЕКТРООБОРУДОВАНИЕ</b>	
Номинальное напряжение, В:	
• бортовой электросети	12
• системы пуска	24
Генератор	963.3701, 14В, 1000 Вт
<b>СИЛОВАЯ ПЕРЕДАЧА</b>	
Сцепление	Фрикционное, сухое, двухдисковое, постоянно-замкнутого типа
Коробка передач (КП)	Ступенчатая, диапазонная, с переключением 4-х передач внутри 4-х диапазонов переднего и 2-х диапазонов заднего хода с помощью синхронизаторов
Задний мост	С главной передачей - парой конических шестерен со спиральным зубом, дифференциалом, бортовыми передачами - парой цилиндрических шестерен и конечными передачами планетарного типа
<b>ПЕРЕДНИЙ ВЕДУЩИЙ МОСТ (ПВМ)</b>	
	С планетарно-цилиндрическими конечными передачами; с главной передачей - парой конических шестерен со спиральным зубом; самоблокирующимся дифференциалом

\* С топливным насосом «Моторпал».

\*\* С топливным насосом «Язда».

Привод ПВМ	Встроенный в КП цилиндрический редуктор и фрикционная электрогидроуправляемая муфта, карданный вал
Управление ПВМ	Обеспечивает три режима работы: 1) «ПВМ выключен»; 2) «ПВМ включен автоматически»; 3) «ПВМ включен принудительно». Обеспечивает включение ПВМ при торможении трактора рабочими тормозами
<b>ОСТОВ, ХОДОВАЯ СИСТЕМА</b>	
Остов	Полурамный
Ходовая система	Передние и задние колеса ведущие с пневматическими шинами низкого давления. Передние колеса - управляемые.
Шины:	
• передних колес	14.9R24
• задних колес	18,4P38 или 16.9R38
Рулевое управление	Гидрообъемное (ГОРУ) с насосом-дозатором героторного типа
Рулевое колесо	Регулируемое по углу наклона от 25° до 40° и по высоте в пределах 100 мм
Тормоза	Дисковые, сухие
Пневмопривод управления тормозами прицепов	Однопроводный, заблокированный с управлением рабочими тормозами трактора
<b>КАБИНА</b>	
Тип	С защитным жестким каркасом, термовиброизолированная, с системой отопления, вентиляции и фильтрации воздуха, с подпрессоренным регулируемым по массе и росту оператора сиденьем
<b>ЗАДНИЙ ВОМ</b>	
Привод	Независимый, двухскоростной и синхронный
Частота вращения, об/мин:	
• независимый I	540
• независимый II	1000
• синхронный привод, об/метр пути	4,36
<b>ПЕРЕДНИЙ ВОМ</b>	
Привод	Независимый
Частота вращения, об/мин:	1000 (при 1845 об/мин вала дизеля)

## УКАЗАТЕЛЬ ГРУПП, ПОДГРУПП, СБОРОЧНЫХ ЕДИНИЦ И ДЕТАЛЕЙ КАТАЛОГА

Группа	Подгруппа	№ рис.	Наименование	Стр.
11	<b>Система питания</b>			11
	1101	11.1	Бак топливный	11
	1108	11.2	Управление подачей топлива	13
	1109	11.3	Воздухоочиститель (БЕЛАРУС-821/821.2/921/921.2)	15
	1109	11.4	Воздухоочиститель «Donaldson» (БЕЛАРУС-821.3/921.3)	17
12	<b>Система выпуска газа</b>			19
	1205	12.1	Глушитель. Установка глушителя	19
13	<b>Система охлаждения</b>			21
	1301	13.1	Блок охлаждения (для трактора «БЕЛАРУС-821/821.2»)	21
	1301	13.2	Блок охлаждения (для трактора «БЕЛАРУС-921/921.2»)	25
	1301	13.3	Блок охлаждения (для трактора «БЕЛАРУС-821.3/921.3»)	29
	1309	13.4	Ограждение вентилятора (БЕЛАРУС-821/821.2/921/921.2)	31
	1309	13.5	Ограждение вентилятора (БЕЛАРУС-821.3/921.3)	33
	1317	13.6	Охладитель наддувочного воздуха (для трактора «БЕЛАРУС-821.3/921.3»)	35
16	<b>Сцепление</b>			37
	1601	16.1	Установка сцепления	37
	1601	16.2	Корпус сцепления	39
	1601	16.3	Корпус сцепления. Отводка	41
	1601	16.4	Корпус сцепления (привод ВОМ, привод насоса гидро-системы ЗНУ)	43
	1601	16.5 16.5a	Корпус сцепления. Привод ВОМ	45
	1602	16.6	Управление сцеплением	47
	1602	16.7	Бачок	49
	1602	16.8	Цилиндр рабочий	51
17	<b>Коробка передач</b>			53
	1721	17.1	Редуктор (для механических КП)	53
	1721	17.2	Редуктор (для синхронизированных КП)	55
	1723	17.3	Управление редуктором	57
	1701	17.4	Корпус КП. Привод ПВМ	60
	1701	17.5	Вал первичный и вал вторичный механической КП	62
	1701	17.6	Вал первичный и вал вторичный синхронизированной КП	64
	1701	17.7	Вал внутренний. Вал промежуточный	66
	1701	17.8	Вал 1-ой передачи и передачи заднего хода	68
	1702	17.9	Механизм управления механической КП. Корпус вилок	70
	1702	17.10	Механизм управления синхронизированной КП. Корпус вилок	70
1703	17.11	Механизм управления коробкой передач. Крышка	72	
18	<b>Раздаточная коробка</b>			74
	1802	18.1	Раздаточная коробка привода ПВМ. Управление раздаточной коробкой	74
22	<b>Привод карданный</b>			78
	2203, 2209	22.1	Карданный вал. Промежуточная опора карданного вала	78
	2210	21.2	Ограждение карданного привода	82
23	<b>Передний ведущий мост</b>			84
	2300, 2301, 2303	23.1	Передний ведущий мост. Корпус переднего моста. Дифференциал	84
	2302	23.2	Главная передача переднего ведущего моста	86
	2308	23.3	Редуктор конечной передачи переднего ведущего моста	88
24	<b>Задний мост</b>			92
	2401, 2407	24.1	Задний мост. Корпус заднего моста	92
	2403,	24.2	Дифференциал. Главная передача. Стакан подшипни-	94



Группа	Подгруппа	№ рис.	Наименование	Стр.
	2407		ков. Крышка стакана	
	2401	24.3	Переключение ВОМ (независимый/синхронный)	96
	2409	24.4	Механизм блокировки дифференциала. Управление	98
27	<b>Тягово-цепное устройство</b>			100
	2707	27.1 27.2	Тягово-цепное устройство	100
28	<b>Рама</b>			102
	2801	28.1	Полурама в сборе	102
30	<b>Ось передняя</b>			104
	3003	30.1	Тяги рулевые	104
31	<b>Колеса и ступицы</b>			106
	3101	31.1	Колеса передние ведущие	106
	3107	31.2 31.3	Колеса задние ведущие	108
34	<b>Управление рулевое</b>			110
	3401	34.1 34.2	Колонка рулевая	110
	3405	34.3	Гидроцилиндр 50x25-200	114
	3407	34.4	Управление рулевое гидрообъемное	116
	3407	34.5	Маслобак	120
35	<b>Тормоза</b>			122
	3502	35.1	Тормоза рабочие	122
	3503	35.2	Управление рабочими тормозами	124
	3504, 3507	35.3	Тормоз стояночный. Управление стояночным тормозом	126
	3506	35.4	Трубопроводы и арматура однопроводного пневмопривода тормозов прицепа	128
	3506	35.5	Трубопроводы и арматура двухпроводного пневмопривода тормозов прицепа	130
	3513	35.6	Баллон (для однопроводного пневмопривода тормозов прицепа)	132
	3513	35.7	Баллон (для двухпроводного пневмопривода тормозов прицепа)	134
37	<b>Электрооборудование</b>			136
	3700	37.1, 37.2	Электрооборудование двигателя	136
	3700	37.3	Электрооборудование трансмиссии	139
	3700	37.4	Электрооборудование кабины	141
	3700	37.5	Фонари задние, розетка, фонарь освещения номерного знака	145
	3700	37.6	Фонари передние	147
	3700	37.7	Фары дорожные	149
	3703	37.8 37.9	Установка аккумуляторных батарей	151
	3714	37.10	Установка маячка сигнального	154
38	<b>Приборы</b>			156
	3805	38.1	Установка щитка приборов	156
39	<b>Инструмент и принадлежности</b>			158
	3901	39.1	Инструмент оператора	158
	3912	39.2	Аптечка	158
	3919	39.3	Ящик инструментальный	160
42	<b>Отбор мощности</b>			162
	4202	42.1	Вал отбора мощности задний	162
	4211	42.2	Шкив приводной	166
	4216	42.3	Управление задним валом отбора мощности	168
	4235	42.4	Балласт	170
46	<b>Гидросистема раздельно-агрегатная</b>			172
	4607	46.1 46.2 46.3	Гидроагрегаты и арматура	172
	4608	46.4	Бак масляный	177

Группа	Подгруппа	№ рис.	Наименование	Стр.
	4617	46.5	Привод насоса гидросистемы	179
	4625	46.6	Цилиндр гидроподъемника	181
	4625	46.7	Распределитель гидроподъемника	183
	4635	46.8	Гидроподъемник. Управление гидроподъемником	185
	4635	46.9	Гидроподъемник	187
	4605	46.10 46.11 46.12 46.13 46.14	Механизм задней навески	189
	4606	46.15	Устройство навесное переднее	196
67	<b>Кабина трактора</b>			200
	6700	67.1 67.2 67.3	Кабина трактора	200
	6708	67.4	Двери кабины	208
	6700	67.5	Облицовка рулевой колонки	210
68	<b>Сиденье оператора</b>			212
	6800	68.1	Сиденье оператора	212
81	<b>Отопитель</b>			214
	8101	81.1	Установка отопителя	214
82	<b>Принадлежности кабины</b>			218
	8201	82.1	Зеркало внутреннее	218
	8201	82.2	Зеркало наружное	218
	8204	82.3	Козырек противосолнечный	220
84	<b>Облицовка</b>			222
	8400	84.1	Облицовка	222
	8403	84.2	Крылья передних колес	224
	8405	84.3	Подножка	226

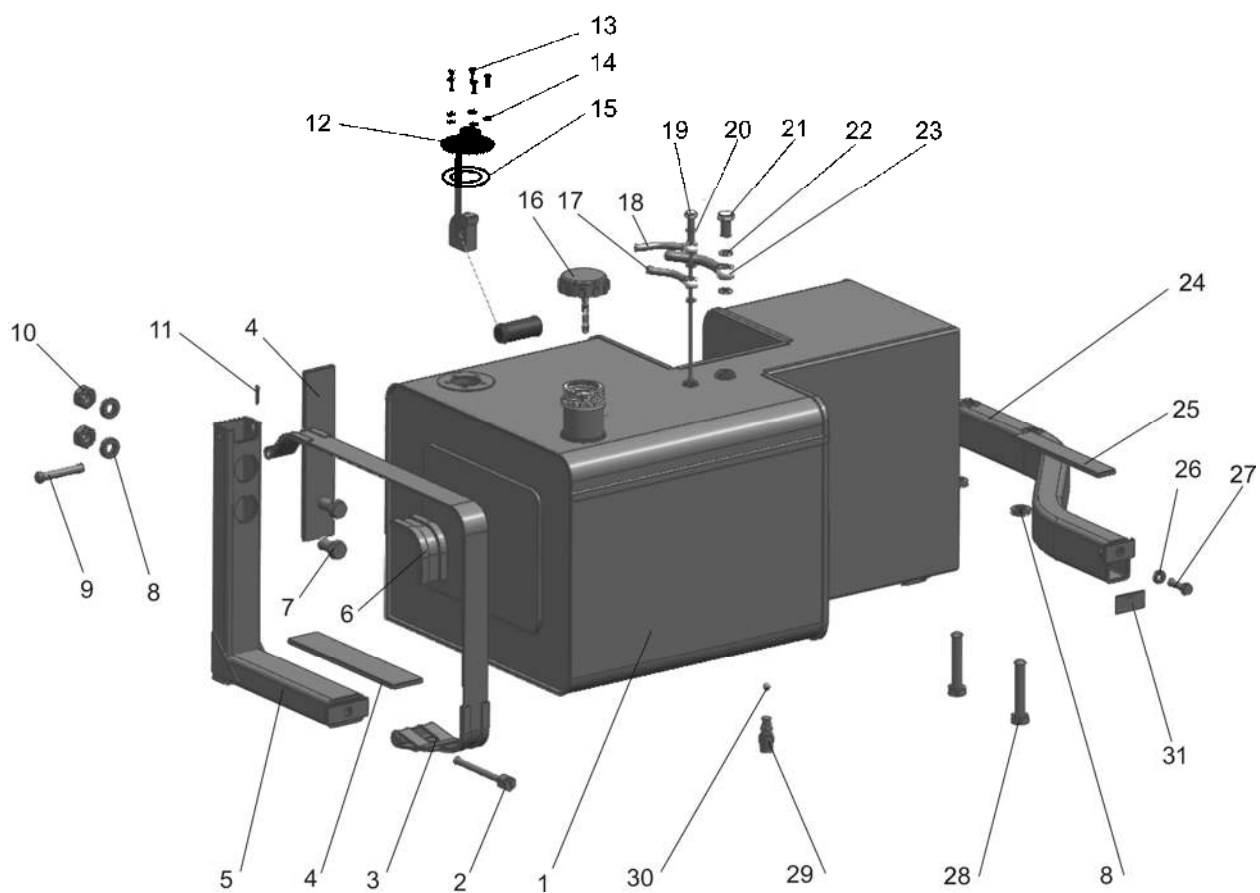


Рис. 11.1. Бак топливный

**Группа 11. Система питания**  
**Подгруппа 1101. Бак топливный**

№ рис.	№ поз.	№ узла или детали	Кол-во	Наименование
11.1	1	921-1101010	1	Бак
	2	1522-1101005	1	Болт
	3	921-1101170	1	Лента
	4	921-1101134	2	Прокладка
	5	921-1101130	1	Кронштейн
	6	ПР-43	3	Уплотнитель УМ-6а
	7		2	Болт М16-6gx45.88.35.019 ГОСТ 7796-70
	8		4	Шайба 16 ОТ ОСТ 37.001.115-75
	9	1522-1101125	1	Палец
	10	М16	2	Гайка
	11		1	Шплинт 3,2x18.019 ГОСТ 397-79
	12	ДОТ3404-01	1	Датчик объема топлива
	13		5	Винт В.М5-6gx16.58.019 ГОСТ 17473-80
	14	80-1101067	5	Шайба
	15	200-3806026	1	Прокладка
	16	082-1103010	1	Пробка
	17	920-1101160-06 920-1101160-02	1	Топливопровод
	18	921-1101350-А	1	Топливопровод
	19	921-1101420	1	Болт штуцера
	20	PM10	3	Шайба
	21	Д18-051	1	Болт
	22	PM14	2	Шайба
	23	920П-1101240-01	1	Топливопровод
	24	921-1101150	1	Кронштейн
	25	921-1101154	1	Прокладка
	26		1	Шайба 10 ОТ ОСТ 37.001.115-75
	27		1	Болт М10-6gx30.88.35.019 ГОСТ 7796-70
	28		2	Болт М16-6gx80.88.35.019 ГОСТ 7795-70
	29	822-1101081	1	Штуцер
	30		1	Шарик 11,112-100 ГОСТ 3722-81
	31	921-1101165	1	Прокладка

\* Для тракторов «БЕЛАРУС-821.3/921.3»



**Группа 11. Система питания**  
**Подгруппа 1108. Управление подачей топлива**

№ рис.	№ поз.	№ узла или детали	Кол-во	Наименование
11.2	1	600-1108017	2	Бонка
	2	3,2x18	5	Шплинт
	3	922-1108146	1	Рукоятка
	4	822-1108040-Б	1	Управление
	5	M12x1,25	1	Гайка
	6	ШЧ 12	1	Шайба
	7	80-1108630-А	1	Трос
	8	A13.11.000	1	Рукоятка
	9	80В-1108300-А-02	2	Трос
	10	M6x20	4	Болт
	11	M6	10	Гайка
	12	ШП 6	6	Шайба
	13	600-1108032	1	Ось
	14	600-1108031	1	Шарнир
	15	600-1108033	1	Скоба
	16	80-1108126	1	Кронштейн
	17	M8	3	Гайка
	18	ШЧ 8	2	Шайба
	19	80-1108317	1	Бонка
	20	70-1310441	1	Фиксатор
	21	ВМ4x10	1	Винт
	22	923-1108053 <sup>*</sup>	1	Кронштейн
	22а	821-1108053 <sup>**</sup>	1	Кронштейн
	23	M8x25	1	Болт
	24	ШП 8	1	Шайба
	25	80В-1108341	1	Пластина
	26	70-4616033	1	Пружина
	27	921-1108005	1	Кронштейн
	28	75-1108310	1	Серьга
	29	M10x25	2	Болт
	30	ШП 10	2	Шайба
	31	80В-1108317	1	Бонка
	32	922-1108010	1	Педадь
	33	M6x30	1	Болт
	34	75-1108333	1	Муфта
	35	821-1108504	1	Кронштейн
	36	921-1108007	1	Кронштейн
37	M6x14	2	Болт	

\* Для двигателей с топливным насосом ЯЗДА

\*\* Для двигателей с топливным насосом 4УТНИ

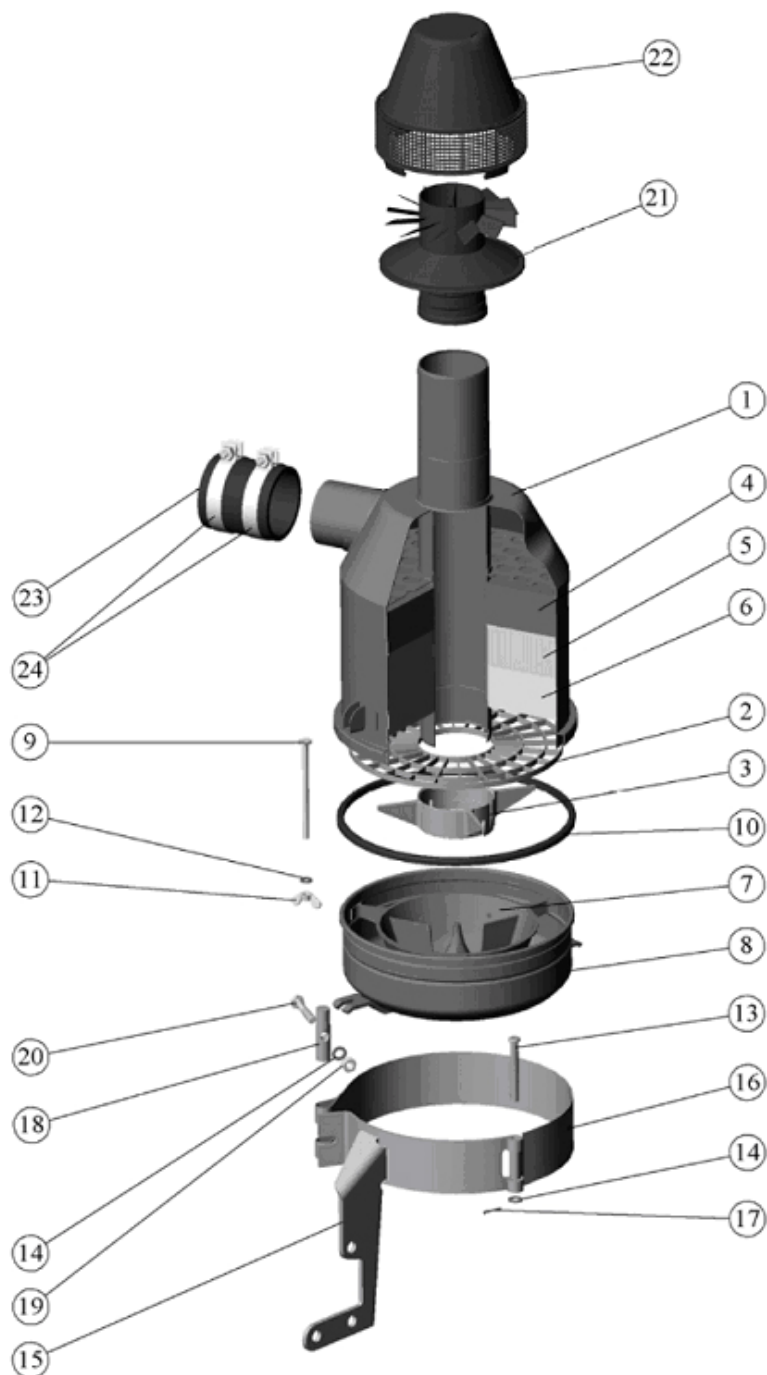


Рис. 11.3. Воздухоочиститель (БЕЛАРУС-821/821.2/921/921.2)

**Группа 11. Система питания**  
**Подгруппа 1109. Воздухоочиститель (БЕЛАРУС-821/821.2/921/921.2)**

№ рис.	№ поз.	№ узла или детали	Кол-во	Наименование
11.3		240-1109010-A-15	1	Установка воздухоочистителя (1-24)
		240-1109015-A-08	1	Воздухоочиститель (1-12)
		240-1109280	1	Кронштейн (13-17)
		A53.21.000	1	Моноциклон (21-22)
	1	240-1109035-A2-09	1	Корпус воздухоочистителя
	2	240-1109095	1	Обойма
	3	240-1109096-Б1	1	Стопор обоймы
	4	240-1109165	1	Элемент фильтрующий
	5	240-1109166-Б	1	Элемент фильтрующий
	6	240-1109167-Б	1	Элемент фильтрующий
	7	240-1109254-В	1	Ванна масляная
	8	240-1109255	1	Поддон
	9	240-1109262	1	Болт стяжной
	10	240-1109306	1	Прокладка
	11	M6-6H45Л.016	1	Гайка-барашек
	12	ШП 6	2	Шайба
	13	50-1109296-Б	1	Палец
	14	50-1401067	1	Шайба
	15	240-1109290-Б1	1	Кронштейн воздухоочистителя
	16	240-1109299	1	Хомут крепления воздухоочистителя
	17	3.2x18	1	Шплинт
	18	50Л-1109301-Б	1	Палец
	19	M8	1	Гайка
	20	M8x45	1	Болт
21	A53.21.001	1	Патрубок	
22	A53.21.002	1	Колпак	
23	РД 63-74-75-0,2	1	Рукав-деталь	
24	XC-67.016	2	Хомут стяжной	



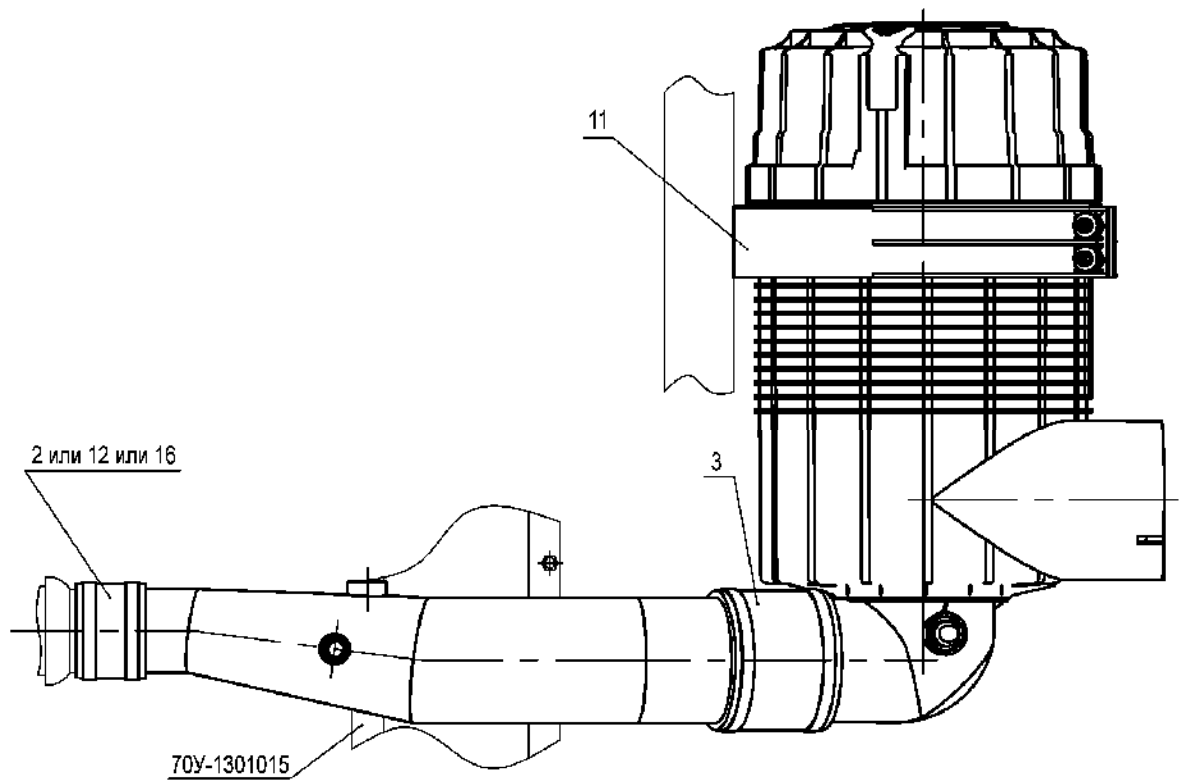
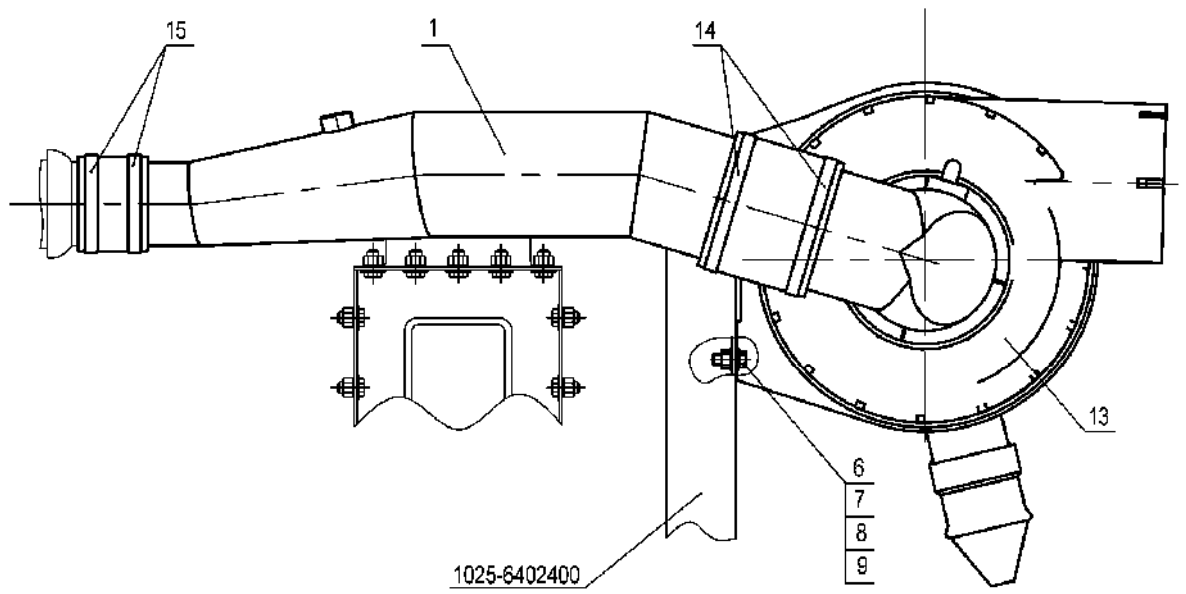


Рис. 11.4. Воздухоочиститель «Donaldson» (БЕЛАРУС-821.3/921.3)

**Группа 11. Система питания**  
**Подгруппа 1109. Воздухоочиститель «Donaldson» (БЕЛАРУС-821.3/921.3)**

№ рис.	№ поз.	№ узла или детали	Кол-во	Наименование
11.4	1	1025-1109010	1	Труба
	2	1025-1109006	1	Патрубок (допускается замена на поз. 12 или 16)
	3	245-1008029	1	Патрубок
	6		2	Болт М8-6х25.88.35.019 ГОСТ 7796-70
	7		2	Гайка М8-6Н.6.019 ГОСТ 5915-70
	8		4	Шайба С8.01.019 ГОСТ 6958-78
	9		2	Шайба 8Т ОСТ 37.001.115-75
	11		1	Кронштейн Р78-0532
	12	"Sico Rubena"270 003 151-A TY TPD 282	1	Патрубок силиконовый (допускается замена на поз. 2 или 16)
	13	FPG 09-0219	1	Фильтр воздушный (Donaldson)
	14		2	Хомут "НОРМА" TORRO 90-110/9-C6W
	15		2	Хомут "НОРМА" TORRO 70-90/9-C6W
	16	PR001-60-80-PES	1	Патрубок термостойкий (допускается замена на поз. 2 или 12)

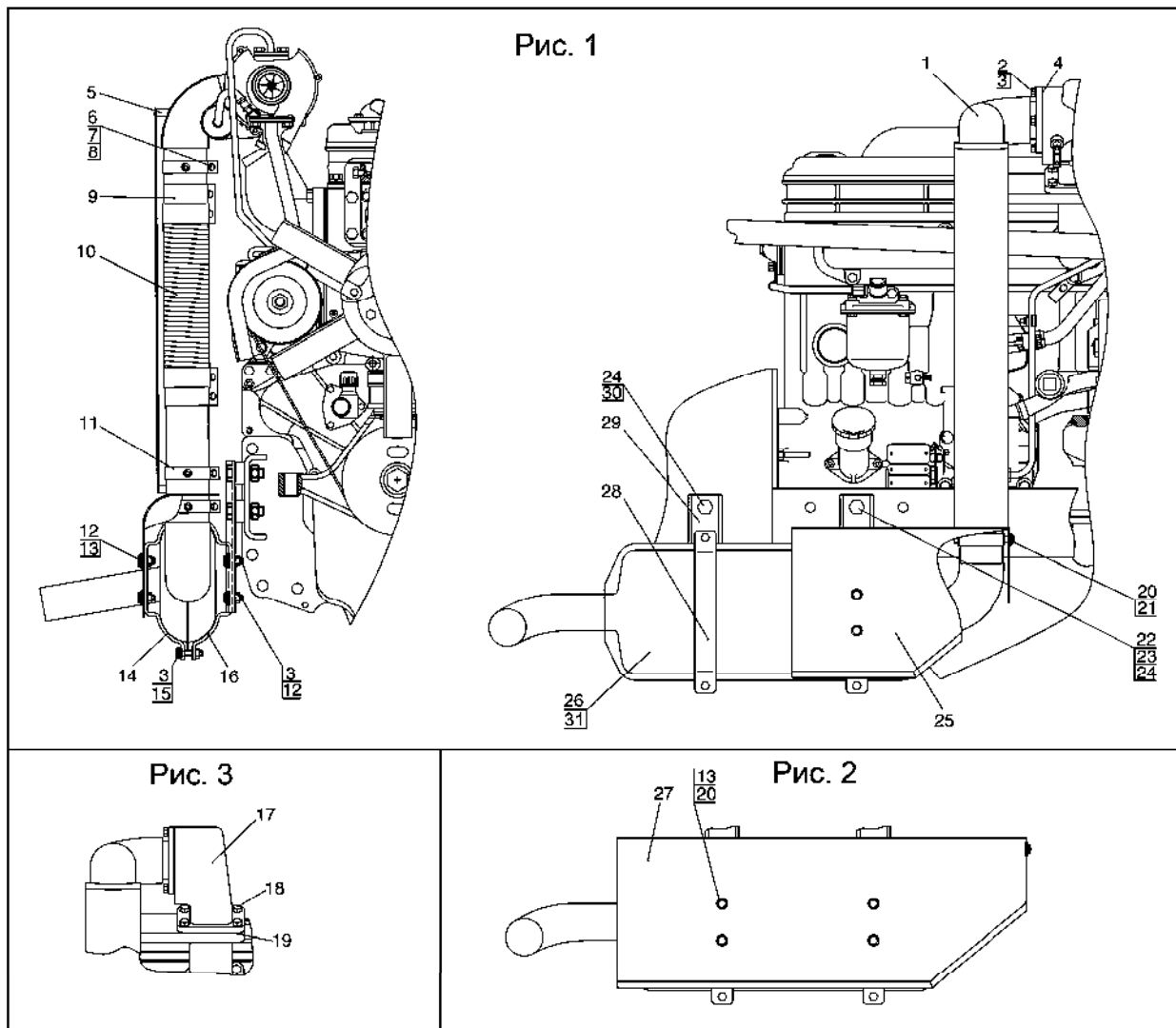


Рис.12.1. Глушитель. Установка глушителя

**Примечание к рис. 12.1**

Обозначение	№ рис.	Примечание
921-1205005	1	Для тракторов «БЕЛАРУС-821.3/921/921.2/921.3» с пневмосистемой
921-1205005-02	1, 3	Для тракторов «БЕЛАРУС-821/821.2» с пневмосистемой
921-1205005-03	1, 2	Для тракторов «БЕЛАРУС-821.3/921/921.2/921.3» без пневмосистемы
921-1205005-05	1, 2, 3	Для тракторов «БЕЛАРУС-821/821.2» без пневмосистемы

**Группа 12. Система выпуска газа  
Подгруппа 1205. Глушитель. Установка глушителя**

№ рис.	№ поз.	№ узла или детали	Кол-во				Наименование
			921-1205005	921-1205005-02	921-1205005-03	921-1205005-05	
12.1	1	921-1205020	1	1	1	1	Труба приемная
	2	265-1205028	4	4	4	4	Болт
	3	ШП 8	8	8	8	8	Шайба
	4	921-1205004	1	1	1	1	Прокладка
	5	921-1205002	1	1	1	1	Ограждение
	6	M6x20	3	3	3	3	Болт
	7	M6	3	3	3	3	Гайка
	8	ШП 6	3	3	3	3	Шайба
	9	J190053	2	2	2	2	Хомут ступенчатый "DONALDSON"
	10	000.4859.21.000-70-300	1	1	1	1	Металлорукав
	11	921-1205090	3	3	3	3	Хомут
	12	M8x20	6	6	8	8	Болт
	13	ШЧ 8	6	6	6	6	Шайба
	14	921-1205100	1	1	2	2	Кронштейн
	15	M8x35	4	4	4	4	Болт
	16	921-1205105	2	2	2	2	Кронштейн
	17	821-1205013	1	1	1	1	Переходник
	18	245-1008031	-	4	-	4	Болт
	19	245-1008016	-	1	-	1	Прокладка
	20	M6x12	5	5	5	5	Болт
	21	ШЧ 6	5	5	5	5	Шайба
	22	M16x50	2	2	2	2	Болт
	23	M16	2	2	2	2	Гайка
	24	ШЧ 16	4	4	4	4	Шайба
	25	921-1205080	1	1	-	-	Ограждение
	26	921-1205200	1	-	1	-	Глушитель
	27	921-1205045	-	-	1	1	Ограждение
	28	921-1205001	1	1	-	-	Накладка
	29	921-1205040	2	2	2	2	Кронштейн
	30	M16x40	4	4	4	4	Болт
	31	921-1205200-01	-	1	-	1	Глушитель

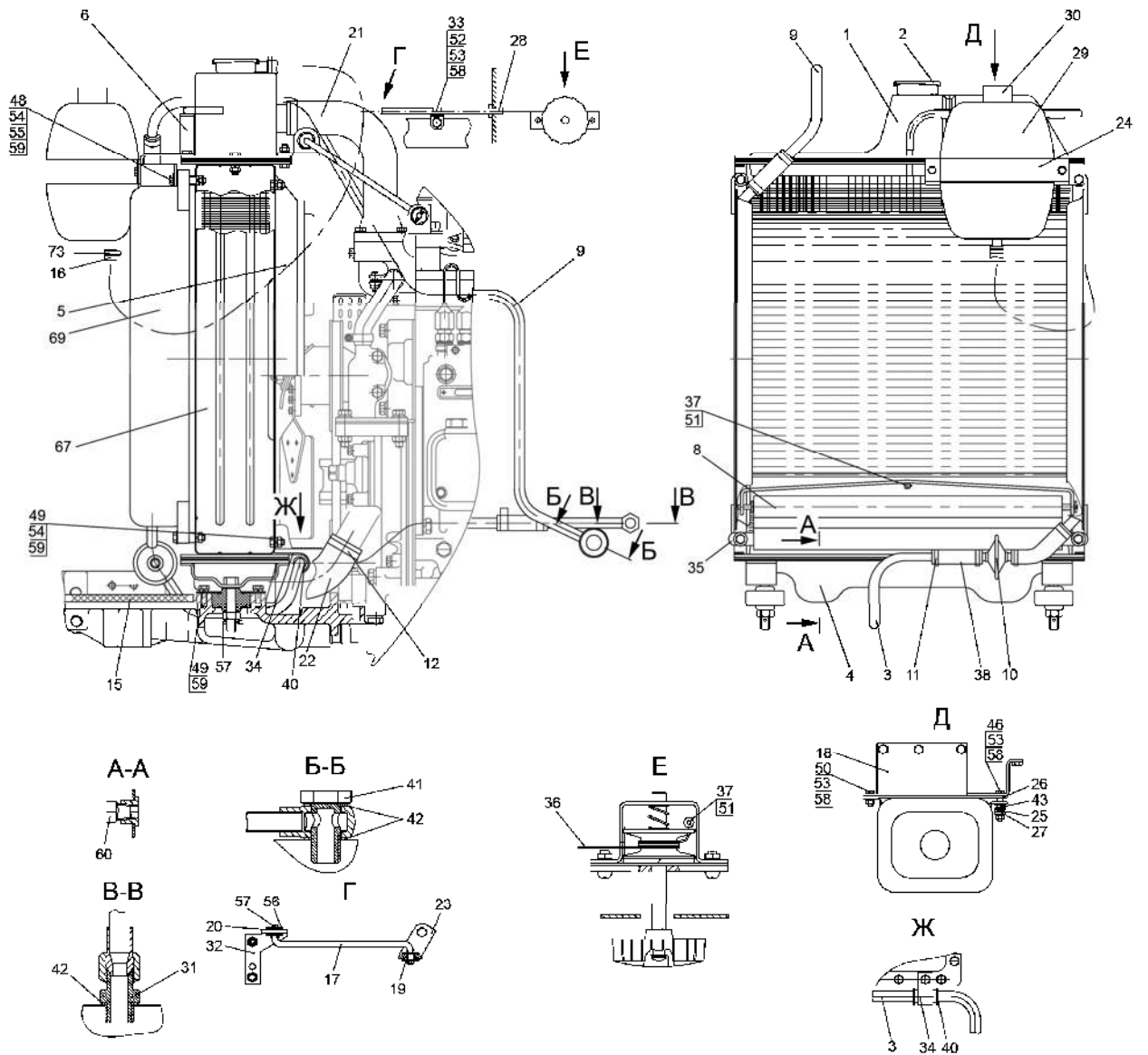


Рис.13.1. Блок охлаждения (для трактора «БЕЛАРУС-821/821.2»)

**Группа 13. Система охлаждения**  
**Подгруппа 1301. Блок охлаждения (для трактора «БЕЛАРУС-821/821.2»)**

№ рис.	№ поз.	№ узла или детали	Кол-во	Наименование	
13.1		90-1301009	1	Блок охлаждения (3-73)	
	1	70У.13.00.055-01	1	Бачок верхний	
	2	A21.01.270	1	Пробка	
	3	900-1405120	1	Маслопровод	
	4	70У.13.00.075	1	Бачок нижний	
	5	70-1309080	1	Кожух вентилятора	
	6	80-1310020	1	Кронштейн	
	8	70-1310010-A	1	Шторка	
	9	70-1405110	1	Маслопровод	
	10	70-1405230	1	Фильтр	
	11			8	Хомут "НОРМА" TORRO 16-25/9-C6W или Хомут ХС-21
	12			4	Хомут "НОРМА" TORRO 32-50/9-C6W или Хомут ХС-46
	15	90-1301233		1	Уплотнитель
	16	1321-1311008		1	Трубка
	17	90-1302003-A		1	Растяжка
	18	922-1311001		1	Кронштейн
	19	90-1302004		2	Трубка
	20	85-1302071		2	Амортизатор
	21	70-1303001		1	Шланг
	22	50-1303062-Б2		1	Шланг
	23	80-1302012-A		1	Кронштейн
	24	80-1311002		1	Хомут
	25	80-1311003		1	Втулка
	26	80-1311004		1	Пластина
	27	80-1311006		1	Тарелка
	28	80В-1310007		1	Оболочка троса
	29	80П-1311010		1	Бачок расширительный
	30	80П-1311011		1	Пробка
	31	80-1405089		1	Штуцер ввертный
	32	1520-1302072		1	Кронштейн
	33	70Л-1024216		1	Хомут
	34	70-1115012-03		1	Хомутик
	35	70-1310016		1	Планка
	36	70-1310121-A		1	Шнур управления
	37	70-1310441		2	Фиксатор
	38	70-1405013		4	Шланг
	40	70-3506027		1	Втулка
	41	40-4607032		1	Болт зажимной
	42	40-4607038-A		3	Шайба
	43	54.06.413		1	Пружина
	44	50-4605069		1	Втулка
	46			1	Болт М6-6gx40.88.35.019 ГОСТ 7795-70
	48			4	Болт М8-6gx30.88.35.019 ГОСТ 7796-70
	49			8	Болт М8-6gx16.88.35.019 ГОСТ 7796-70
	50			1	Болт М6-6gx16.88.35.019 ГОСТ 7798-70
	51			2	Винт В.М4-6gx8.58.019 ГОСТ 17473-80
	52			1	Винт В.М6-6gx12.58.019 ГОСТ 17473-80
	53			2	Гайка М6-6Н.6.019 ГОСТ 5915-70
	54			4	Гайка М8-6Н.6.019 ГОСТ 5915-70
	55			4	Шайба С 8.01.019 ГОСТ 6958-78
	56			4	Шайба С 8.01.019 ГОСТ 11371-78

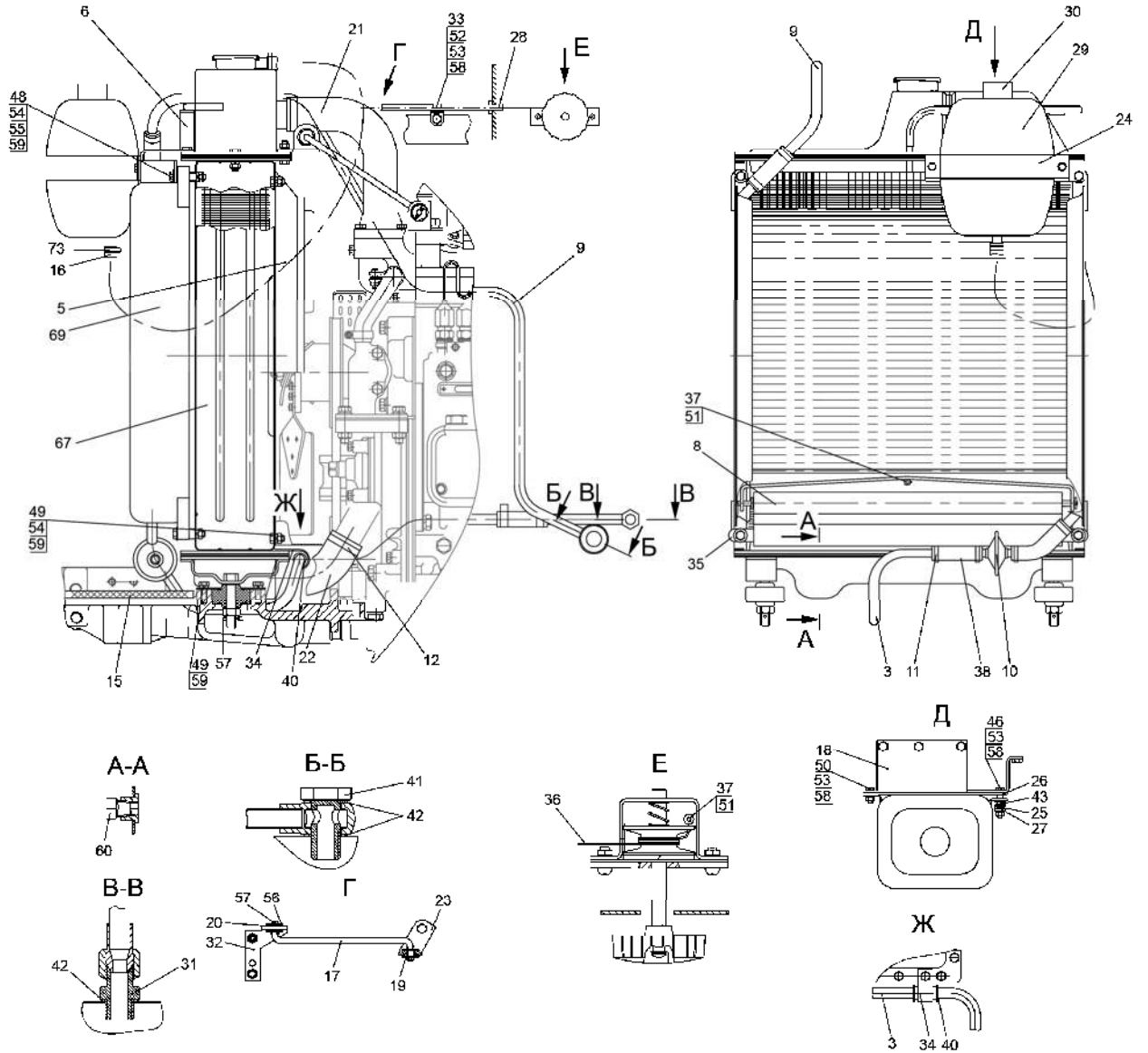


Рис.13.1. Блок охлаждения (для трактора «БЕЛАРУС-821/821.2»)

**Группа 13. Система охлаждения  
Подгруппа 1301. Блок охлаждения (для трактора «БЕЛАРУС-821/821.2»)**

<b>№ рис.</b>	<b>№ поз.</b>	<b>№ узла или детали</b>	<b>Кол-во</b>	<b>Наименование</b>
13.1	57		4	Шплинт 3,2x18.019 ГОСТ 397-79
	58		2	Шайба 6Т ОСТ 37.001.115-75
	59		12	Шайба 8Т ОСТ 37.001.115-75
	60		1	Пробка - КГ 1/4". А12.019 ТУ 23.1.506-91
	67	1301.15 или 1301.10	1	Радиатор
	69		1	Радиатор масляный 245-1405010А ТУ У 14308 368.003-99
	73		2	Хомут "НОРМА" TORRO 12-20/9-С6W



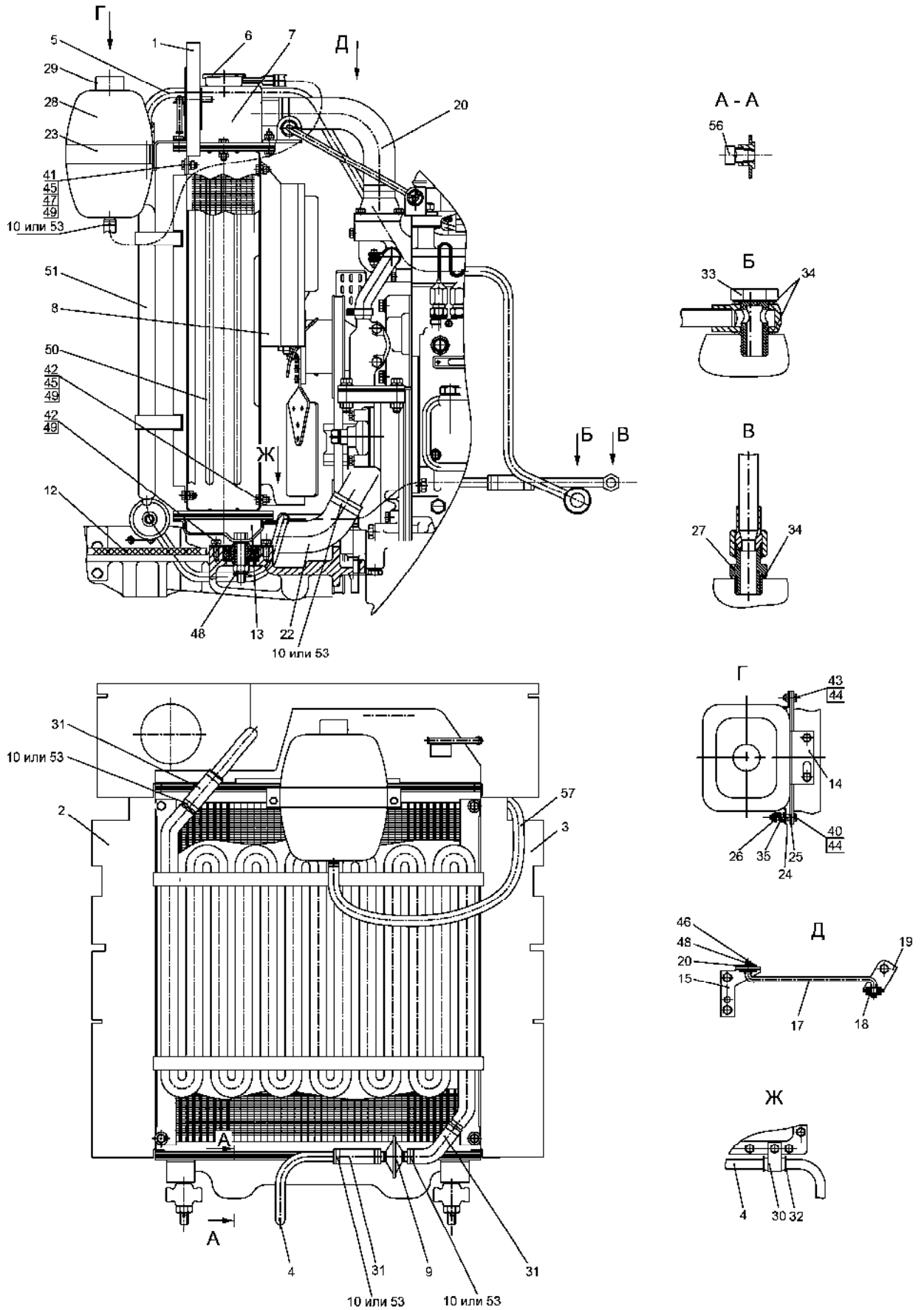


Рис.13.2. Блок охлаждения (для трактора «БЕЛАРУС-921/921.2»)

**Группа 13. Система охлаждения**  
**Подгруппа 1301. Блок охлаждения (для трактора «БЕЛАРУС-921/921.2»)**

№ рис.	№ поз.	№ узла или детали	Кол-во	Наименование
13.2		923-1301009	1	Блок охлаждения (1-57)
	1	923-1301320	1	Уплотнитель
	2	923-1301360	1	Уплотнитель
	3	923-1301360-01	1	Уплотнитель
	4	900-1405120	1	Маслопровод
	5	822-1405110	1	Маслопровод
	6	A21.01.270	1	Пробка
	7	70У.13.00.055-01	1	Бачок верхний
	8	85-1309080	1	Кожух вентилятора
	9	70-1405230	1	Фильтр
	10	XC-21	8	Хомут
	11	XC-46	4	Хомут
	12	923-1301233	1	Уплотнитель
	13	70У.13.00.075	1	Бачок нижний
	14	923-1311001	1	Кронштейн
	15	1520-1302072	1	Кронштейн
	17	90-1302003-A-01	1	Растяжка
	18	90-1302004	2	Трубка
	19	85-1302071	2	Амортизатор
	20	85-1303001	1	Шланг
	21	85-1303010	1	Шланг
	22	80-1302012-A	1	Кронштейн
	23	80-1311002	1	Хомут
	24	80-1311003	1	Втулка
	25	80-1311004	1	Пластина
	26	80-1311006	1	Тарелка
	27	80-1405089	1	Штуцер ввертный
	28	80П-1311010	1	Бачок расширительный
	29	80П-1311011	1	Пробка
	30	70-1115012-03	1	Хомутик
	31	70-1405013-01	3	Шланг
	32	70-3506027	1	Втулка
	33	40-4607032	1	Болт зажимной
	34	40-4607038-A-01	3	Шайба
	35	54.06.413	1	Пружина
	40		1	Болт М6-6gx40.88.35.019 ГОСТ 7795-70
	41		4	Болт М8-6gx45.88.35.019 ГОСТ 7795-70
	42		8	Болт М8-6gx16.88.35.019 ГОСТ 7796-70
	43		1	Болт М6-6gx16.88.35.019 ГОСТ 7798-70
	44		2	Гайка М6-6Н.6.019 ГОСТ 5915-70
	45		8	Гайка М8-6Н.6.019 ГОСТ 5915-70
	46		4	Шайба С 8.01.019 ГОСТ 6958-78
	47		4	Шайба С 8.01.019 ГОСТ 11371-78
	48		4	Шплинт 3,2x18.019 ГОСТ 397-79
	49		12	Шайба 8Т ОСТ 37.001.115-75
	50		1	Радиатор водяной 923.1301.015 ТУ 4791-004-11943236-2006
	51		1	Радиатор масляный 245-1405010А ТУ У 14308 368.003-99
	53		8	Хомут "НОРМА" TORRO 16-25/9-C6W
	54		4	Хомут "НОРМА" TORRO 32-50/9-C6W
	56		1	Пробка - КГ 1/4". А12.019 ТУ 23.1.506-91
	57		1000 мм	Рукав 14x23-1,6 ГОСТ 10362-76

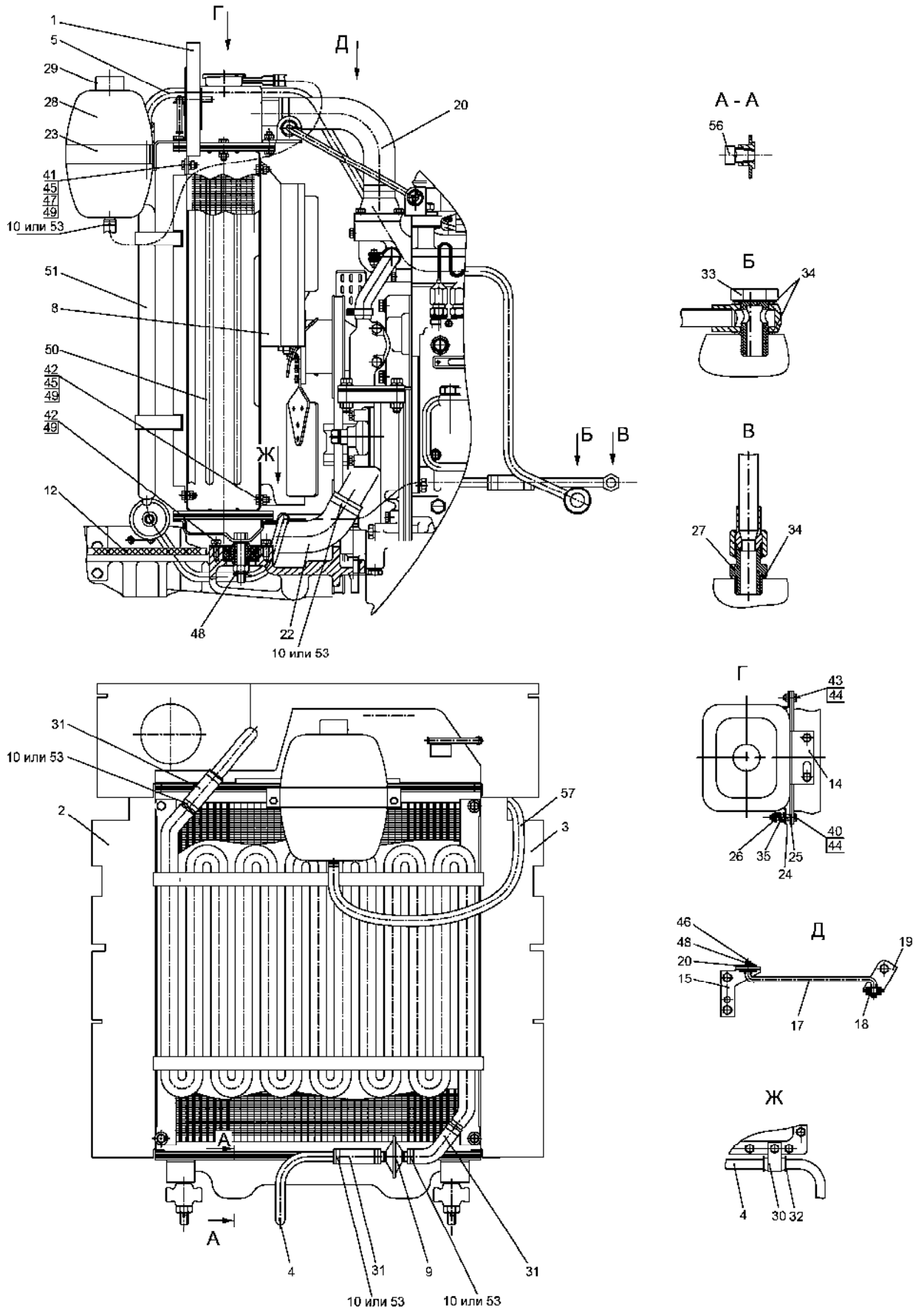


Рис.13.2. Блок охлаждения (для трактора «БЕЛАРУС-921/921.2»)

**Группа 13. Система охлаждения**  
**Подгруппа 1301. Блок охлаждения (для трактора «БЕЛАРУС-921/921.2»)**

№ рис.	№ поз.	№ узла или детали	Кол-во	Наименование
13.2	58		3	Шайба 6Т ОСТ 37.001.115-75
	59		13	Шайба 8Т ОСТ 37.001.115-75
	60		1	Пробка - КГ 1/4". А12.019 ТУ 23.1.506-91
	67	1301.10	1	Радиатор водяной
	69		1	Радиатор масляный 245-1405010А ТУ У 14308 368.003-99
	73	5000.01	2	Хомут с червячной резьбой 12-22
	74	5000.02	8	Хомут с червячной резьбой 16-27
	75	5000.05	4	Хомут с червячной резьбой 35-50

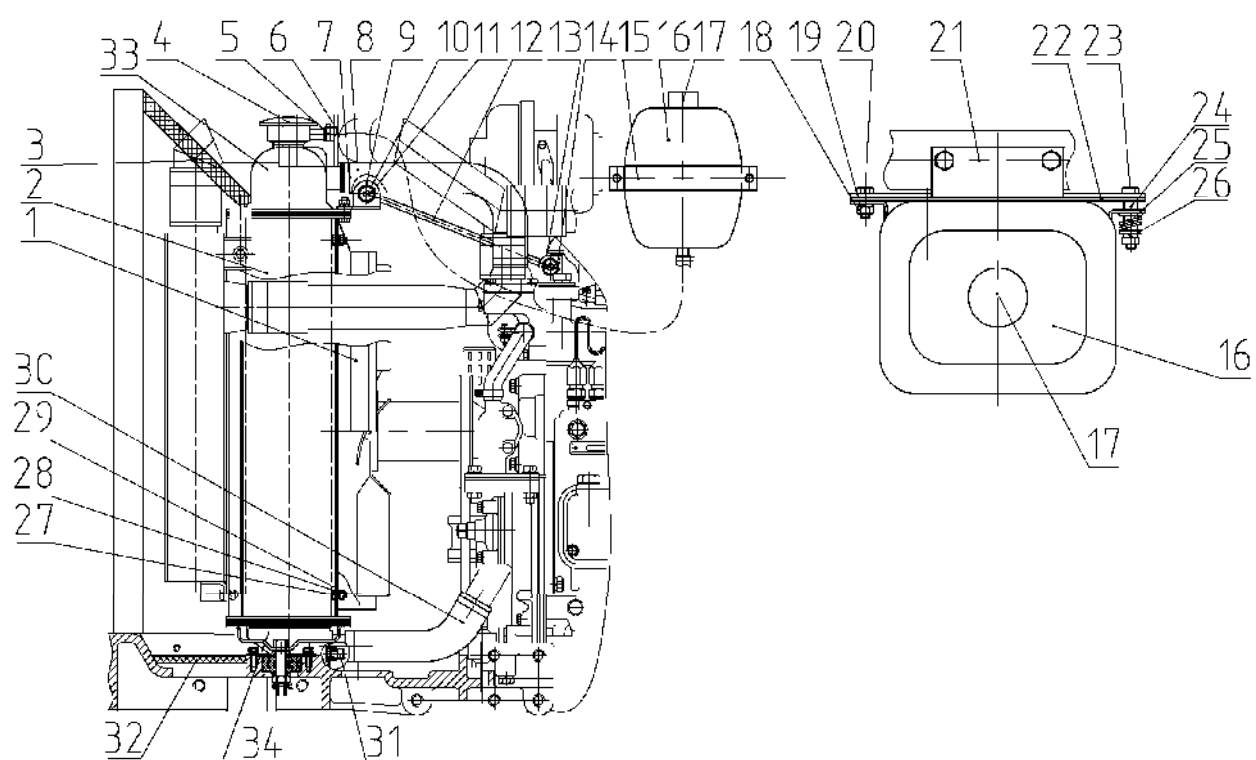


Рис.13.3. Блок охлаждения (для трактора «БЕЛАРУС-821.3/921.3»)

**Группа 13. Система охлаждения**  
**Подгруппа 1301. Блок охлаждения (для трактора «БЕЛАРУС-821.3/921.3»)**

№ рис.	№ поз.	№ узла или детали	Кол-во	Наименование
13.3		1025-1301009-Б	1	Блок охлаждения (1-32)
	1	85-1309080	1	Кожух вентилятора
	2		1	Радиатор водяной 1025.13.01.010Б ТУ23.46.1771.0.59-89Е
	3	1025.3-1301340	1	Уплотнитель
	4	A21.01.270-1	1	Пробка
	5		2	Хомут "НОРМА" TORRO 16-25/9-C6W
	6		400 мм	Рукав 14x23-1,6 ГОСТ 10362-76
	7		4	Хомут "НОРМА" TORRO 32-50/9-C6W
	8	85-1303010	1	Шланг
	9	1520-1302072	1	Кронштейн
	10	85-1302071	2	Амортизатор
	11		4	Шайба С8.01.019 ГОСТ 6958-78
	12	1025-1302003-Б	1	Растяжка
	13		4	Шплинт 3.2x18.019 ГОСТ 397-79
	14	80-1302011	1	Кронштейн
	15	80-1311002	1	Хомут
	16	80П-1311010-А	1	Бачек расширительный
	17	80П-1311011	1	Пробка
	18		2	Гайка М6-6Н.6.019 ГОСТ 6958-78
	19		2	Шайба 6Т ОСТ 37.001.115-75
	20		1	Болт М6-6gx16.88.35.019 ГОСТ 7798-70
	21	923-1311001	1	Кронштейн
	22	80-1311004	1	Пластина
	23		1	Болт М6-6gx40.88.35.019 ГОСТ 7795-70
	24	80-1311003	1	Втулка
	25	54.06.413	1	Пружина
	26	80-1311006	1	Тарелка
	27		13	Болт М8-6gx16.88.35.019 ГОСТ 7798-70
	28		13	Шайба 8Т ОСТ 37.001.115-75
	29		12	Гайка М8-6Н.6.019 ГОСТ 5915-70
	30		1	Шланг 85-1303001
	31		1	Пробка КГ 1/4".A12.019 ТУ 23.1.506-91
	32	1025.3-1301230	1	Уплотнитель
	33	1025.1301.200	1	Бачок верхний
34	1025.1301.300	1	Бачок нижний	

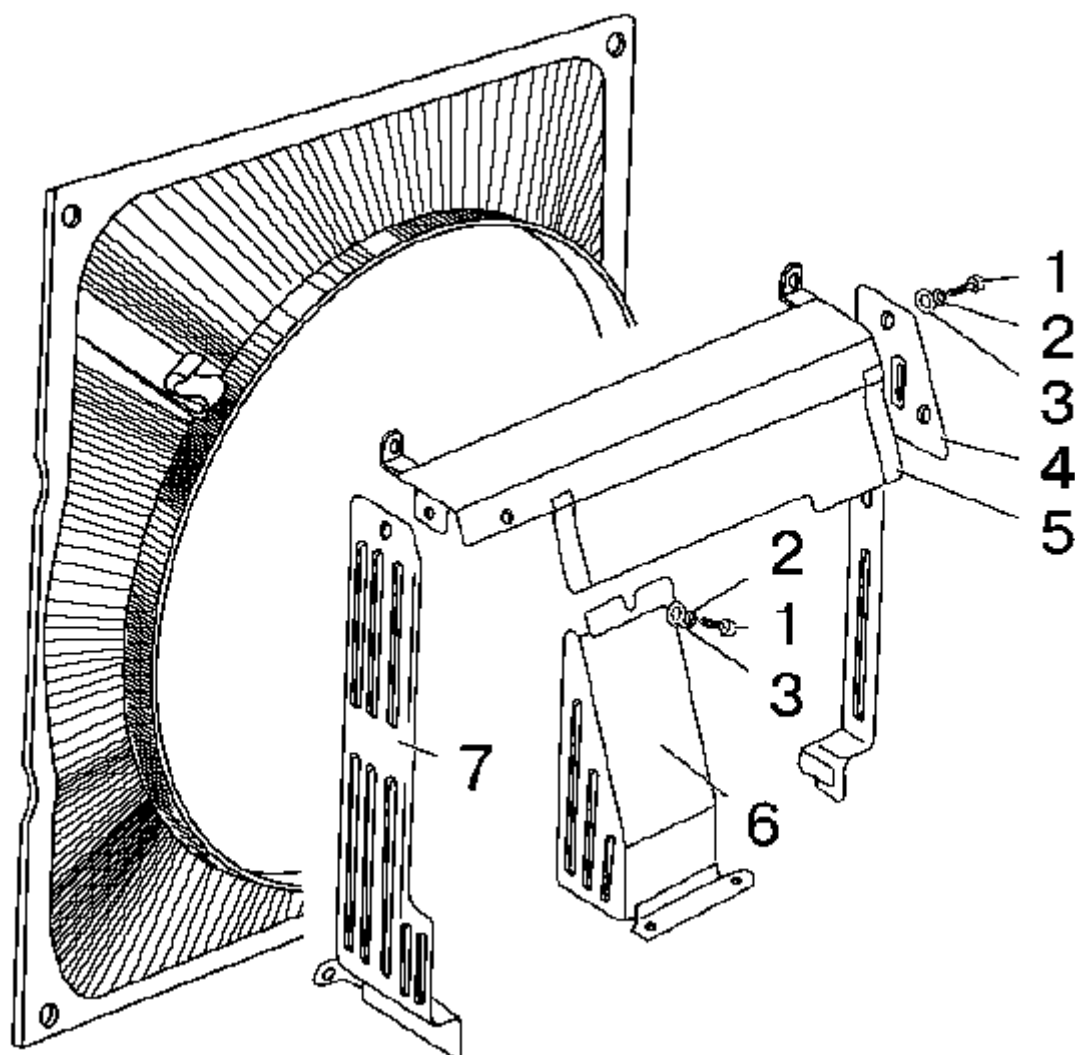


Рис. 13.4. Ограждение вентилятора (БЕЛАРУС-821/821.2/921/921.2)

**Группа 13. Система охлаждения**  
**Подгруппа 1309. Ограждение вентилятора (БЕЛАРУС-821/821.2/921/921.2)**

№ рис.	№ поз.	№ узла или детали	Кол-во	Наименование
13.4	1	M6x16	4	Болт
	2	ШП 6	3	Шайба
	3	ШЧ 6	3	Шайба
	4	80-1309020	1	Боковина правая
	5	80-1309025	1	Сетка
	6	80-1309030	1	Кожух (устанавливается при отсутствии компрессора)
	7	80-1309015	1	Боковина левая



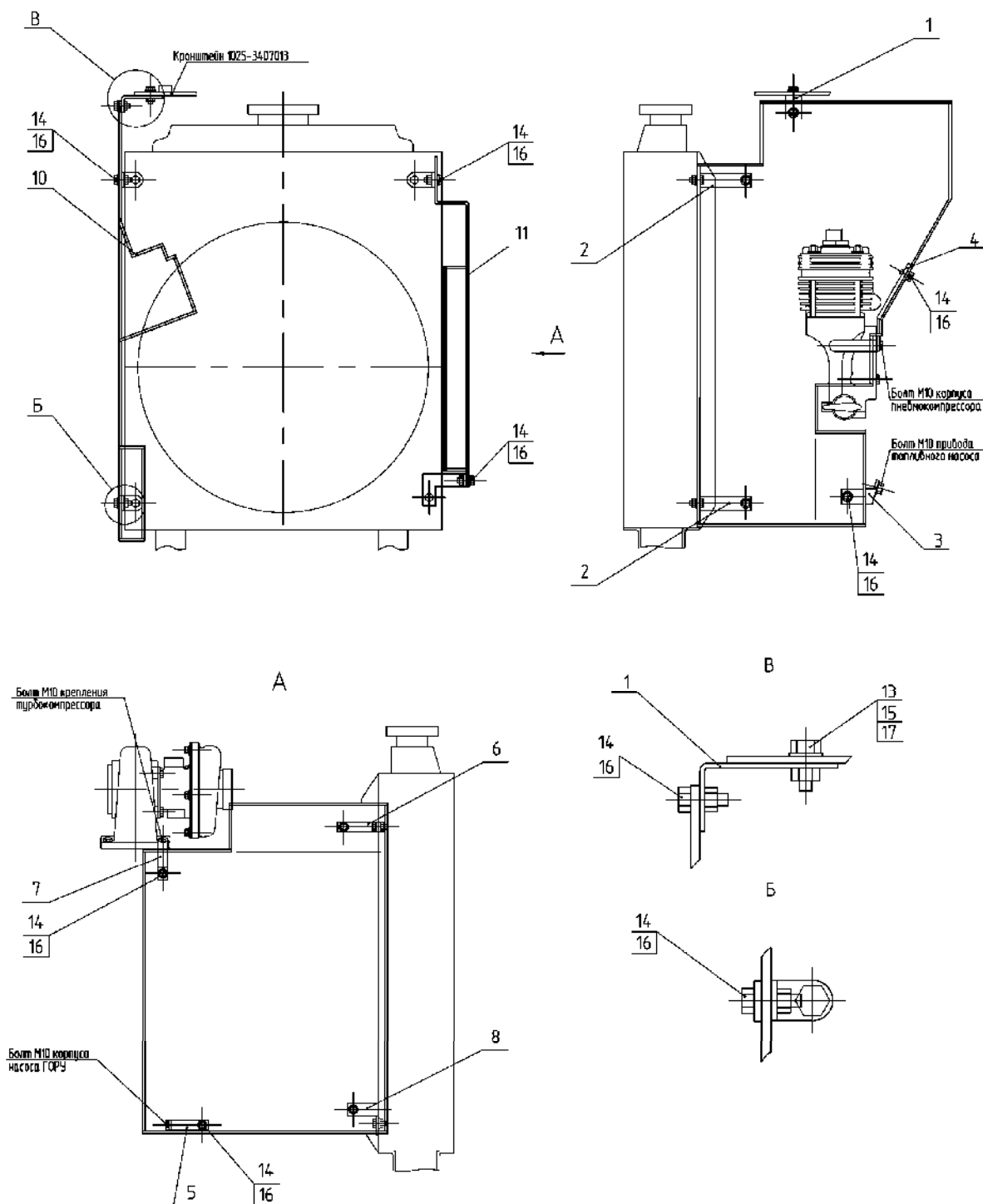


Рис.13.5. Ограждение вентилятора (БЕЛАРУС-821.3/921.3)

**Группа 13. Система охлаждения**  
**Подгруппа 1309. Ограждение вентилятора (БЕЛАРУС-821.3/921.3)**

№ рис.	№ поз.	№ узла или детали	Кол-во	Наименование
13.5		1025-1309300	1	Ограждение вентилятора
	1	1025-1309070	1	Кронштейн
	2	1025-1309075	2	Кронштейн
	3	1025-1309075-01	1	Кронштейн
	4	1025-1309075-02	1	Кронштейн
	5	1025-1309080	1	Кронштейн
	6	1025-1309080-01	1	Кронштейн
	7	1025-1309085	1	Кронштейн
	8	1025-1309090	1	Кронштейн
	10	1025-1309041	1	Ограждение левое
	11	1025-1309051-Б	1	Ограждение правое
	13		1	Болт М8-6gx20.88.35.019 ГОСТ 7796-70
	14		9	Болт М6-6gx14.88.35.019 ГОСТ 7798-70

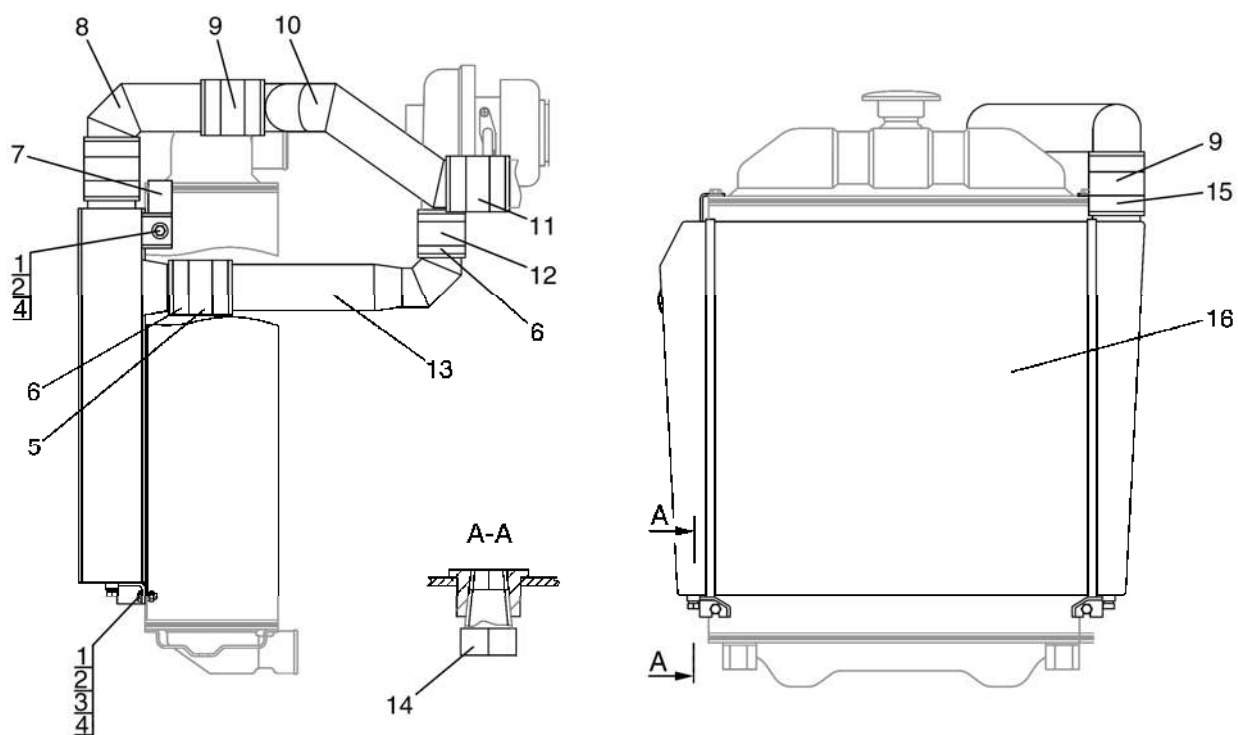


Рис.13.6. Охладитель наддувочного воздуха  
(для трактора «БЕЛАРУС-821.3/921.3»)

**Группа 13. Система охлаждения**  
**Подгруппа 1317. Охладитель наддувочного воздуха**  
**(для трактора «БЕЛАРУС-821.3/921.3»)**

№ рис.	№ поз.	№ узла или детали	Кол-во	Наименование
13.6	1		4	Болт М8-6gx16.88.35.019 ГОСТ 7796-70
	2		2	Гайка М8-6Н.6.019 ГОСТ 5915-70
	3		4	Шайба 8Т ОСТ 37.001.115-75
	4		4	Шайба С 8.01.019 ГОСТ 6958-78
	5	1317.08	1	Патрубок силиконовый 60x80 красный
	6		2	Хомут "НОРМА" GBS 61/20 W2
	7	1025-1317735	2	Кронштейн
	8	1025П-1317600	1	Воздуховод
	9	1317.07	2	Патрубок силиконовый 60x80 синий
	10	1025-1317610	1	Воздухопровод
	11	1317.11	1	Патрубок силиконовый 63x80 синий
	12	1317.09	1	Патрубок силиконовый 50x100 красный
	13	1025П-1317620	1	Воздуховод
	14		2	Пробка - КГ 1/4". А12.019 ТУ 23.1.506-91
	15		8	Хомут "НОРМА" GBS 71/25 W2
	16	1025-1317100	1	Охладитель наддувочного воздуха

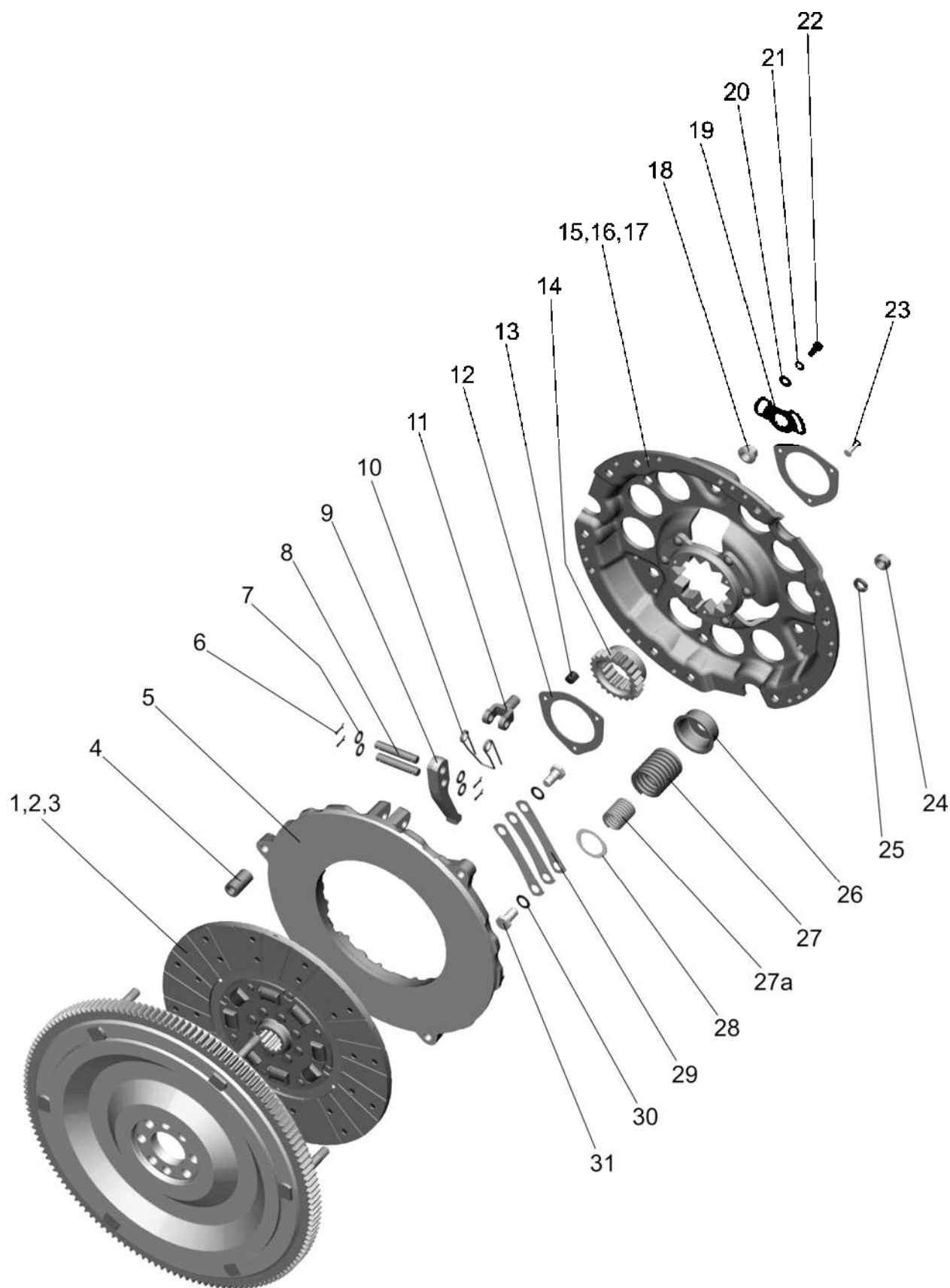


Рис. 16.1. Установка сцепления

**Группа 16. Сцепление**  
**Подгруппа 1601. Установка сцепления**

№ рис.	№ поз.	№ узла или детали	Кол-во		Наименование
			821 821.2	821.3 921 921.2 921.3	
16.1		240-1005009	1	-	Установка сцепления (1-31, без 27а)
		240-1005009-03	-	1	Установка сцепления (1-31)
		80-1601090	1	-	Диск сцепления (5-15, 18-27, 28-31)
		80-1601090-А	-	1	Диск сцепления (5-15, 18-31)
		85-1601120-Б	1	1	Диск опорный (12-15, 23)
	1	85-1601130-01 или 85-1601130-02	1	1	Диск ведомый (включает 2, 3)
	2	70-1601138-01 или 70-1601138-02	2	2	Накладка фрикционная (входит в 1)
	3		24	24	Заклепка 2-4x8.32 ГОСТ 12642-80 (входит в 1)
	4	70-1601074	6	6	Втулка
	5	80-1601093	1	1	Диск нажимной
	6		12	12	Шплинт 3,2x18.019 ГОСТ 397-79
	7	85-1601108	12	12	Шайба
	8	85-1601096	6	6	Палец
	9	85-1601094	3	3	Рычаг отжимной
	10	85-1601083	3	3	Пружина
	11	85-1601097	3	3	Вилка
	12	70-1601062	2	2	Шайба
	13	70-1601091	12	12	Демпфер
	14	70-1601053	1	1	Втулка
	15	85-1601125-Б	1	1	Диск опорный (в сборе с 16 и 17)
	16	70-1601051	1	1	Ступица (входит в 15)
	17		6	6	Заклепка 8x22.01 ГОСТ 10299-80(входит в 15)
	18	85-1601109-А	3	3	Гайка регулировочная
	19	85-1601086	3	3	Шайба стопорная
	20		6	6	Шайба С 8.01.019 ГОСТ 11371-78
	21		6	6	Шайба 8Т ОСТ 37.001.115-75
	22		6	6	Болт М8-6gx16.88.35.019 ГОСТ 7796-70
	23		3	3	Заклепка 6x30.01 ГОСТ 10299-80
	24		9	9	Гайка М12x1,25-6Н.6.019 ГОСТ 5915-70
	25		9	9	Шайба 12 ОТ ОСТ 37.001.115-75
	26	85-1601072-Б	9	9	Стакан
27	85-1601115	9	9	Пружина	
27а	77.55.121-1	-	6	Пружина	
28	85-1601118-Б	9	9	Шайба изолирующая	
29	85-1601124	9	9	Пластина	
30	85-1601121	6	6	Шайба	
31	85-1601126	6	6	Болт	

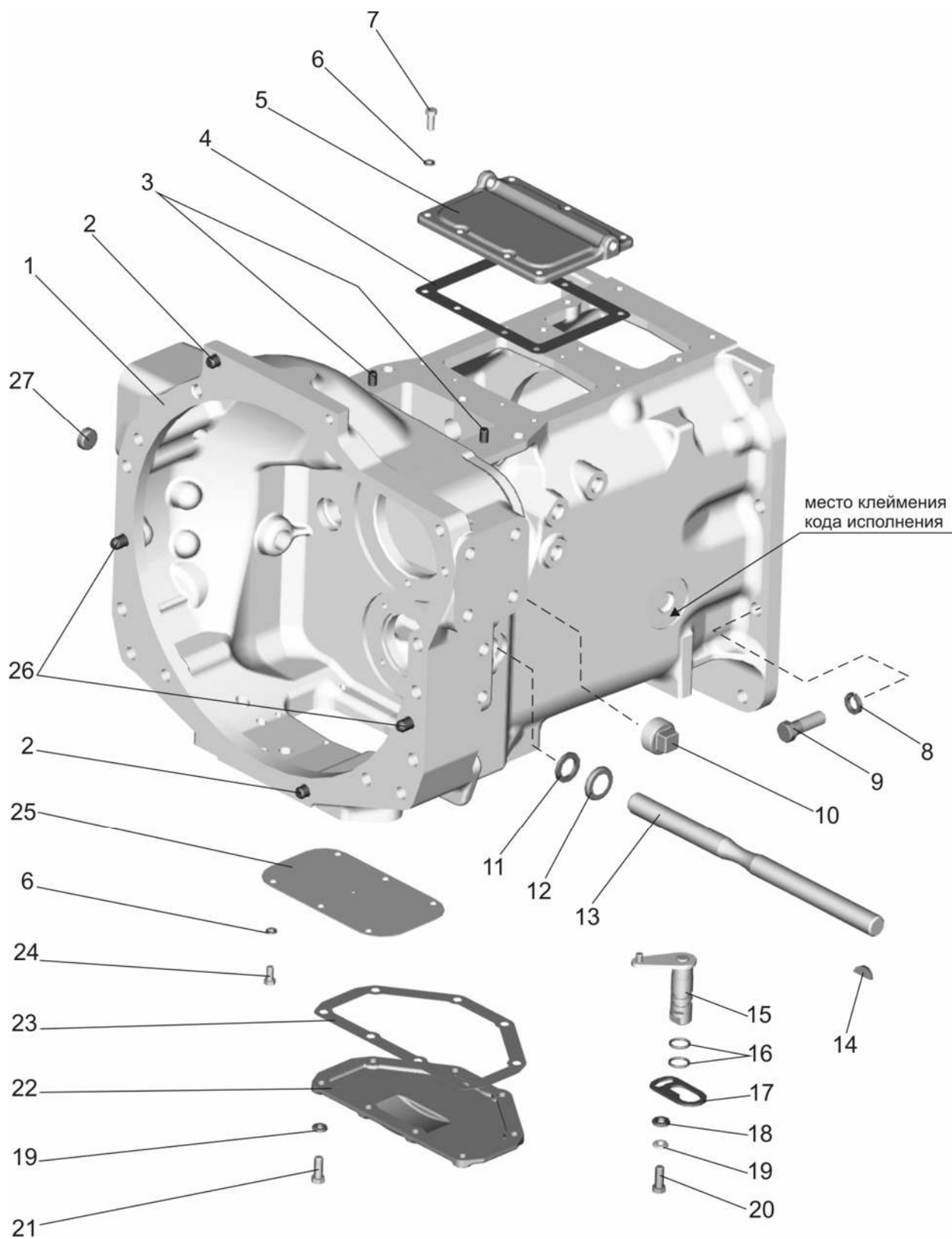


Рис. 16.2. Корпус сцепления

## Варианты корпусов сцепления

№ рис.	Обозначение	Кол-во		Наименование	Примечание
		821 821.2	821.3 921 921.2 921.3		
16.2	921-1600010	-	1	Корпус сцепления ( $n_{дв}=1800^{об}/_{мин}$ , механический ускоритель) <b>рис.16.2:</b> 1, 3-7, 10-25; <b>рис.16.3:</b> 3-8, 13-18, 20; <b>рис.16.4:</b> 1-5, 6а, 7-10, 11а, 12-26, 27а, 28а, 29а, 30а, 31а, 32; <b>рис.16.5а:</b> 1а, 2а, 3-8; <b>рис.17.1:</b> 1-7, 8а, 9, 10.	Код исполнения <b>50</b>
	921-1600010-01	1	-	Корпус сцепления ( $n_{дв}=2200^{об}/_{мин}$ , механический редуктор) <b>рис.16.2:</b> 1, 3-7, 10-25; <b>рис.16.3:</b> 3-8, 13-20; <b>рис.16.4:</b> 1-32; <b>рис.16.5:</b> 1-8; <b>рис.17.1:</b> 1-7, 8, 9, 10.	Код исполнения <b>51</b>
	921-1600010-02	-	1*	Корпус сцепления ( $n_{дв}=1800^{об}/_{мин}$ , синхро-ускоритель) <b>рис.16.2:</b> 1, 3-7, 10-25; <b>рис.16.3:</b> 3-8, 13-18, 20; <b>рис.16.4:</b> 1-5, 6а, 7-10, 11а, 12-26, 27а, 28а, 29а, 30а, 31а, 32; <b>рис.16.5а:</b> 1а, 2а, 3-8. <b>Рис.17.2:</b> 1-7, 8а, 9.	Код исполнения <b>52</b>
	921-1600010-03	1*	-	Корпус сцепления ( $n_{дв}=2200^{об}/_{мин}$ , синхро-редуктор) <b>рис.16.2:</b> 1, 3-7, 10-25; <b>рис.16.3:</b> 3-8, 13-20; <b>рис.16.4:</b> 1-32; <b>рис.16.5:</b> 1-8; <b>рис.17.2:</b> 1-7, 8, 9.	Код исполнения <b>53</b>

\* По заказу

**Группа 16. Сцепление**  
**Подгруппа 1601. Корпус сцепления**

№ рис.	№ поз.	№ узла или детали	Кол-во	Наименование
16.2	1	822-1601015-01	1	Корпус сцепления
	2	Д01-015	2	Штифт установочный
	3	ШЦК 10x25	2	Штифт
	4	50-1601345	1	Прокладка
	5	70-1601344	1	Крышка
	6		11	Шайба8Т ОСТ 37.001.115-75
	7		7	Болт М8-6gx20.88.35.019 ГОСТ 7796-70
	8		10	Шайба16 ОТ ОСТ 37.001.115-75
	9		10	Болт М16-6gx50.88.35.019 ГОСТ 7796-70
	10	ПК КГ 1¼"	1	Пробка
	11	80-4608024	1	Кольцо
	12	36-1601016	1	Корпус пылеотражателя
	13	50-1601215	1	Вал
	14	СШ-611	1	Шпонка 6x11
	15	70-1601140	1	Валик
	16		2	Кольцо 020-025-30-1-4 ГОСТ 18829-73/ГОСТ 9833-73
	17	80-1601099	1	Пластина
	18		1	Шайба С 10.01.019 ГОСТ 11371-78
	19		9	Шайба10 ОТ ОСТ 37.001.115-75
	20		1	Болт М10-6gx20.88.35.019 ГОСТ 7796-70
	21		8	Болт М10-6gx25.88.35.019 ГОСТ 7796-70
	22	50-1601315	1	Крышка
	23	70-1601314	2	Прокладка
	24		4	Болт М8-6gx16.88.35.019 ГОСТ 7796-70
	25	50-1601341	1	Крышка
	26	50-1601352	2	Штифт установочный
	27	50-1601022	1	Заглушка



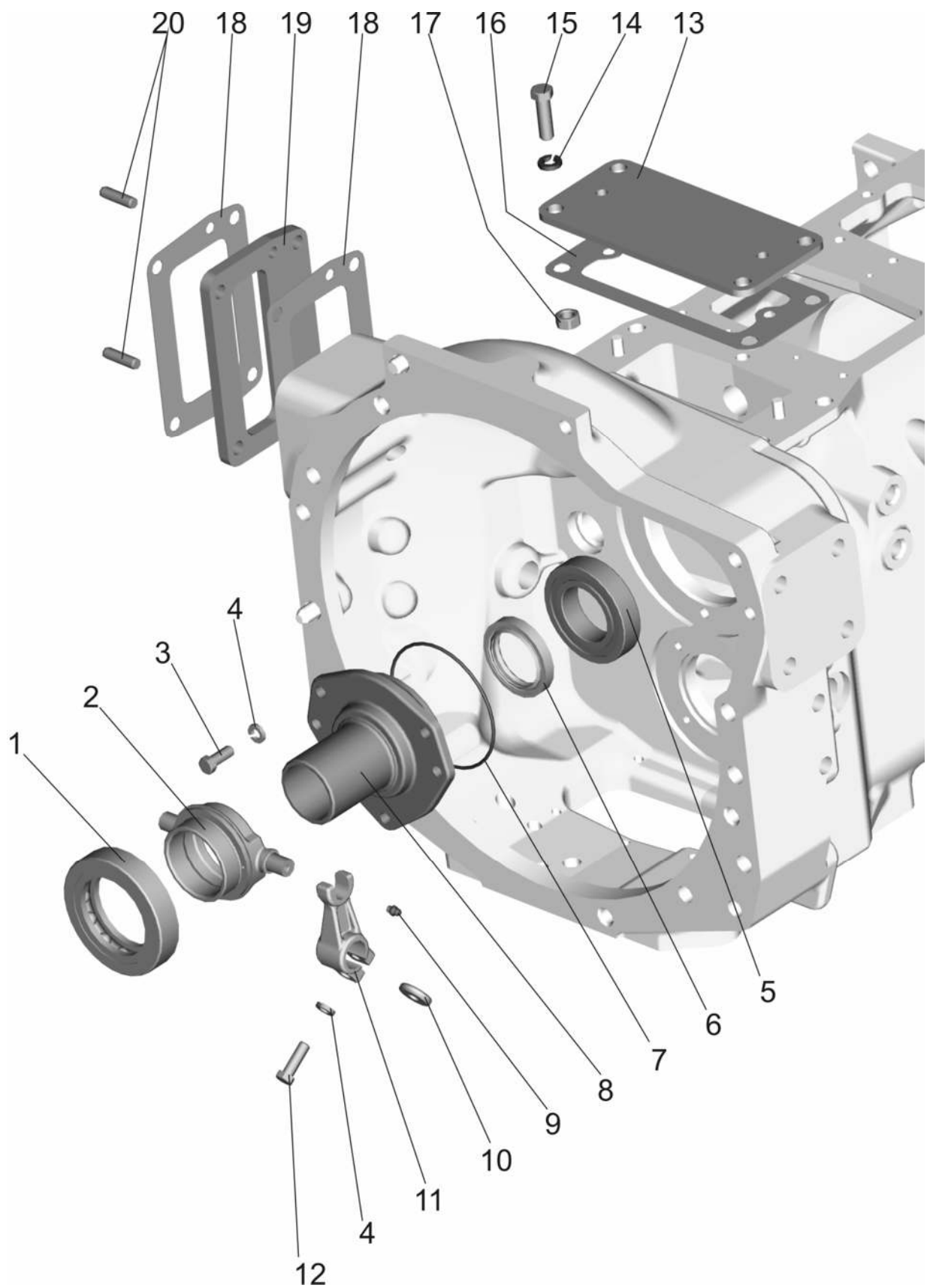


Рис. 16.3. Корпус сцепления. Отводка

**Группа 16. Сцепление**  
**Подгруппа 1601. Корпус сцепления Отводка**

№ рис.	№ поз.	№ узла или детали	Кол-во		Наименование
			821 821.2	821.3 921 921.2 921.3	
16.3		50-1601180-A	1	1	Отводка (1, 2, 9)
	1	986714К1С23	1	1	Подшипник
	2	50-1601185-A	1	1	Отводка
	3		3	3	Болт М10-6gx25.88.35.019 ГОСТ 7796-70
	4		5	5	Шайба10 ОТ ОСТ 37.001.115-75
	5		1	1	Подшипник60210 АУШ1 ГОСТ 7242-81
	6	240-1002055	1	1	Манжета (входит в 8)
	7		1	1	Кольцо110-115-30-1-4 ГОСТ 18829-73/9833-73
	8	50-1601172-A	1	1	Кронштейн отводки (в сборе с 6)
	9		1	1	Масленка1.1.Ц9.хр ГОСТ 19853-74
	10	50-1601218	2	2	Шпонка
	11	50-1601203	2	2	Вилка
	12		2	2	Болт М10-6gx30.88.35.019 ГОСТ 7796-70
	13	922-1601012	1	1	Пластина
	14		4	4	Шайба14 ОТ ОСТ 37.001.115-75
	15		4	4	Болт М14-6gx40.88.35.019 ГОСТ 7796-70
	16	50-4608049	1	1	Прокладка
	17		4	4	Гайка М14-6Н.8.019 ГОСТ 5915-70
	18	80-1601343	2	1	Прокладка
	19	821-1601343	1	-	Пластина
20	ШЦК 10x36	2	-	Штифт	
	ШЦК 10x25	-	2	Штифт	

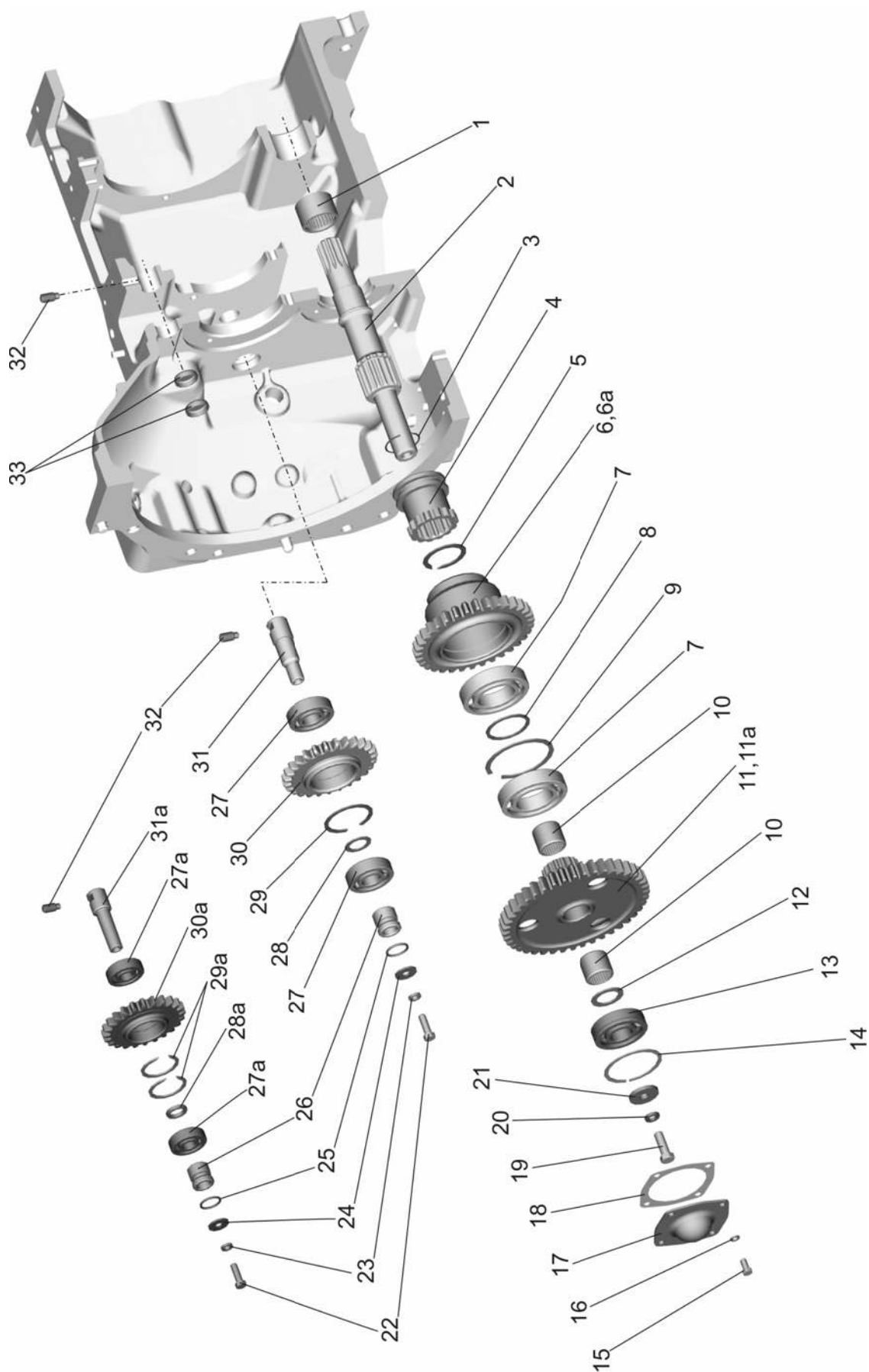


Рис. 16.4. Корпус сцепления (привод ВОМ, привод насоса гидросистемы ЗНУ)

**Группа 16. Сцепление**  
**Подгруппа 1601. Корпус сцепления**  
**(привод ВОМ, привод насоса гидросистемы ЗНУ)**

№ рис.	№ поз.	№ узла или детали	Кол-во		
			821 821.2	821.3 921 921.2 921.3	Наименование
16.4		70-1601240-Б	1	-	Блок шестерен ВОМ (5-11)
		50-1601240	-	1	Блок шестерен ВОМ (5, 6а, 7-10, 11а)
		821-1601330	1	-	Шестерня (27-30)
		50-1601330-А	-	1	Шестерня (27а, 28а, 29а, 30а)
	1		1	1	Подшипник 942/40 ГОСТ 4060-78
	2	70-1601021-Б	1	1	Вал ведомый
	3	70-1601076	1	1	Кольцо
	4	70-1601081	1	1	Муфта
	5		1	1	Кольцо 2С50 ГОСТ 13940-86
	6	70-1601086-Б	1	-	Шестерня привода ВОМ
	6а	50-1601086	-	1	Шестерня привода ВОМ
	7		2	2	Подшипник 210 АУШ1 ГОСТ 8338-75
	8	70-1601083	1	1	Шайба распорная
	9		1	1	Кольцо 2С90 ГОСТ 13941-86
	10		2	2	Подшипник 943/30 ГОСТ 4060-78
	11	70-1601088-Б	1	-	Шестерня привода ВОМ
	11а	50-1601088-Б	-	1	Шестерня привода ВОМ
	12	70-1601082	1	1	Шайба
	13		1	1	Подшипник 6-50306К ГОСТ8338-75/ГОСТ2893-82
	14		1	1	Кольцо 72 ГОСТ 2893-82
	15		4	4	Болт М8-6gx16.88.35.019 ГОСТ 7796-70
	16		4	4	Шайба 8Т ОСТ 37.001.115-75
	17	50-1601089	1	1	Крышка
	18	50-1601091	1	1	Прокладка
	19		1	1	Болт М12-6gx35.88.35.019 ГОСТ 7796-70
	20		1	1	Шайба12 ОТ ОСТ 37.001.115-75
	21	50-1601038	1	1	Шайба
	22		1	1	Болт М10-6gx30.88.35.019 ГОСТ 7796-70
	23		1	1	Шайба10 ОТ ОСТ 37.001.115-75
	24		1	1	Шайба С 10x6.01.019 ГОСТ 6958-78
	25		1	1	Кольцо 025-030-30-1-4 ГОСТ 18829-73/9833-73
	26	50-1601336	1	1	Втулка
	27		2	-	Подшипник 305А ГОСТ 8338-75
27а		-	2	Подшипник 304А ГОСТ 8338-75	
28	70-1601333	1	-	Кольцо	
28а	50-1601333	-	1	Шайба распорная	
29		1	-	Кольцо 2С62 ГОСТ 13941-86	
29а	50-1701464	-	2	Кольцо пружинное	
30	821-1601331	1	-	Шестерня	
30а	50-1601331-А	-	1	Шестерня промежуточная	
31	70-1601335	1	-	Ось	
31а	50-1601335	-	1	Ось шестерни	
32		2	2	Винт В.М12-6gx40.14Н.019 ГОСТ 1478-93	
33	922-1601022	2	2	Заглушка	

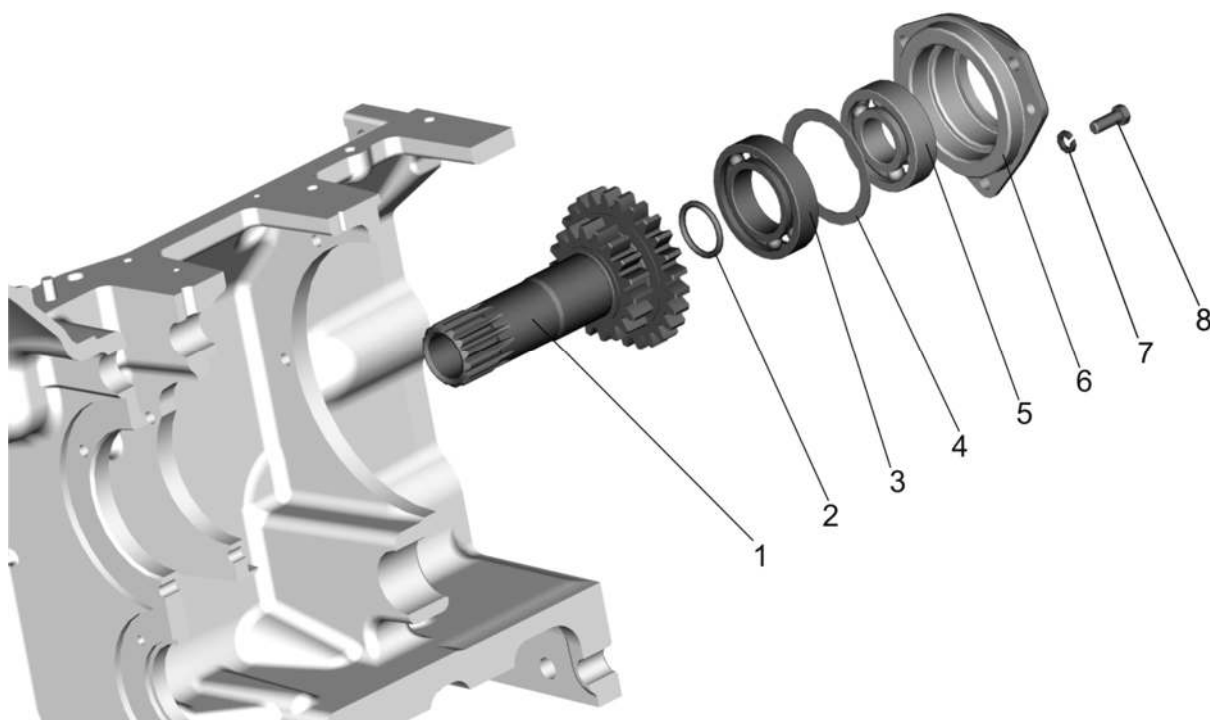


Рис. 16.5. Корпус сцепления. Привод ВОМ («БЕЛАРУС-821/821.2»)

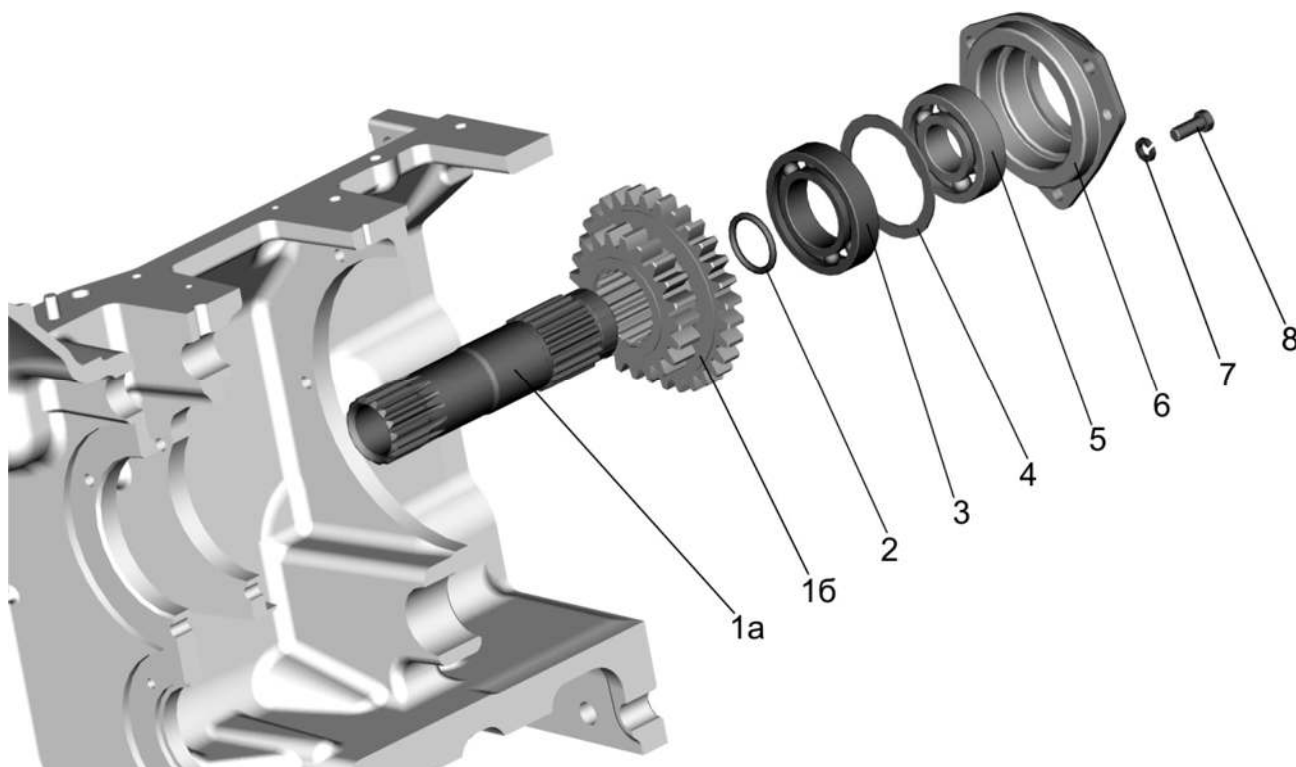


Рис. 16.5а. Корпус сцепления. Привод ВОМ («БЕЛАРУС-821.3/921/921.2/921.3»)

**Группа 16. Сцепление**  
**Подгруппа 1601. Корпус сцепления. Привод ВОМ**

№ рис.	№ поз.	№ узла или детали	Кол-во		Наименование
			821 821.2	821.3 921 921.2 921.3	
16.5 16.5a	1	70-1601026	1	-	Вал привода ВОМ
	1a	50-1601023	-	1	Вал
	16	50-1601024	-	1	Шестерня
	2	50-1601321	1	1	Кольцо уплотнительное
	3		1	1	Подшипник 210 АУШ1 ГОСТ8338-75
	4	50-1601027	1	1	Шайба упорная
	5		1	1	Подшипник 307А ГОСТ 8338-75
	6	70-1601028	1	1	Кронштейн
	7		3	3	Шайба 10 ОТ ОСТ 37.001.115-75
	8		3	3	Болт М10-6gх25.88.35.019 ГОСТ 7796-70

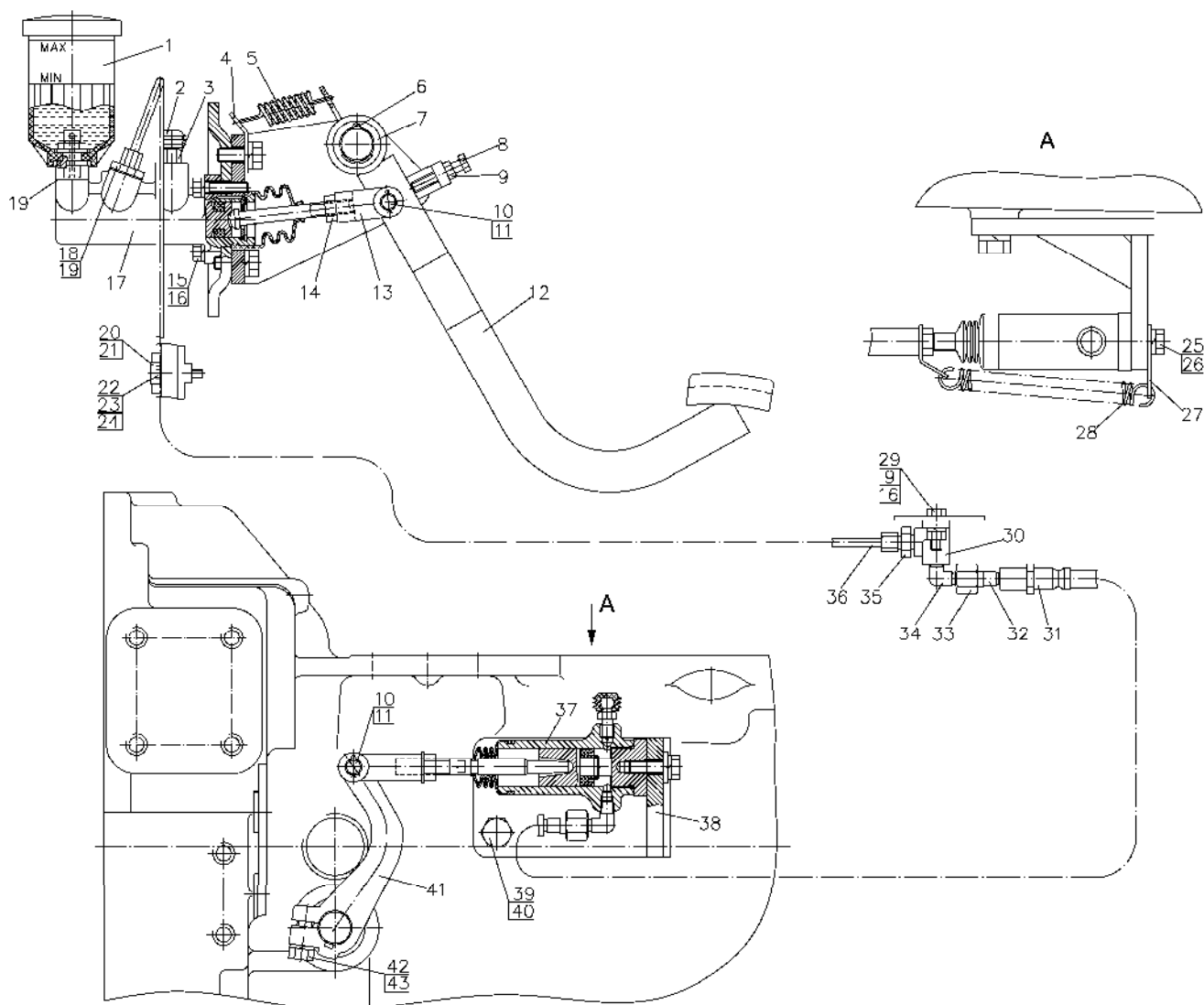


Рис. 16.6. Управление сцеплением

**Группа 16. Сцепление**  
**Подгруппа 1602. Управление сцеплением**

№ рис.	№ поз.	№ узла или детали	Кол-во	Наименование
16.6		921-1602010	1	Управление сцеплением (1-43)
	1	822-1602120	1	Бачок
	2	142-1602377	1	Колпачок
	3	1522-1602371	1	Клапан
	4	80-1602116	1	Ушко
	5	70-4616033 зам	1	Пружина
	6	4x36	1	Шплинт
	7	50-3406037	1	Шайба
	8	M8x40	1	Болт
	9	M8	3	Гайка
	10	3,2x18	2	Шплинт
	11	12x32	2	Палец
	12	822-1602020	1	Педадь
	13	822-3502203	1	Вилка
	14	M10	1	Гайка
	15	M8x35	2	Болт
	16	ШП 8Т	2	Шайба
	17	S73067386	1	Цилиндр "CARLISLE"
	18	822-3503083	1	Штуцер
	19	Д18-055-А	2	Кольцо уплотнительное
	20	1522-2407317	1	Трубка
	21	1321-8700019-02	1	Хомут
	22	M6x30	1	Болт
	23	ШЧ6	1	Шайба
	24	ШП 6Т	1	Шайба
	25	M10x30	1	Болт
	26	ШП 10 ОТ	1	Шайба
	27	923-1602116	1	Ушко
	28	70-4803019	1	Пружина
	29	M8x25	2	Болт
	30	80В-1602106-Б	1	Угольник
	31	2022-1602200-01	1	Рукав гибкий сцепления, тип I
	32	923-3503221	2	Ниппель
	33	Д80-4607212	2	Гайка
	34	822-3503037	1	Угольник ввертной
	35	822-3503701	1	Штуцер
	36	921-1602180	1	Трубопровод
	37	822-1602550-Б	1	Цилиндр рабочий
	38	921-1602060	1	Кронштейн
	39	M16x32	2	Болт
	40	ШП 16 ОТ	2	Шайба
	41	80-1601219-Б	1	Рычаг
	42	M12x35	1	Болт
43	ШП 12 ОТ	1	Шайба	



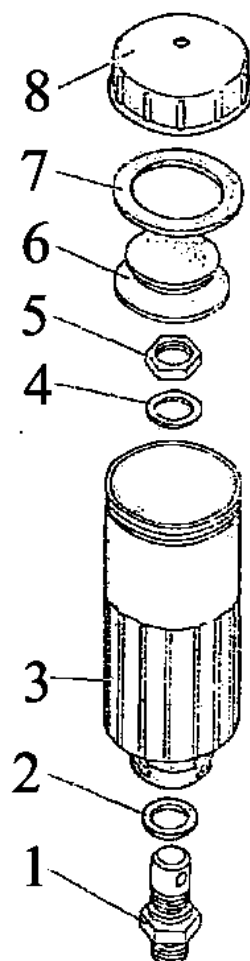


Рис. 16.7. Бачок

Группа 16. Сцепление  
Подгруппа 1602. Бачок

№ рис.	№ поз.	№ узла или детали	Кол-во	Наименование
16.7		822-1602120	1	Бачок (1-8)
	1	822-1602126	1	Штуцер
	2	822-1602127	1	Кольцо
	3	822-1602121	1	Корпус
	4	ШЧ 12	1	Шайба
	5	M12x1,25	1	Гайка
	6	822-1602123	1	Тарелка
	7	822-1602124	1	Прокладка
8	822-1602122	1	Крышка	

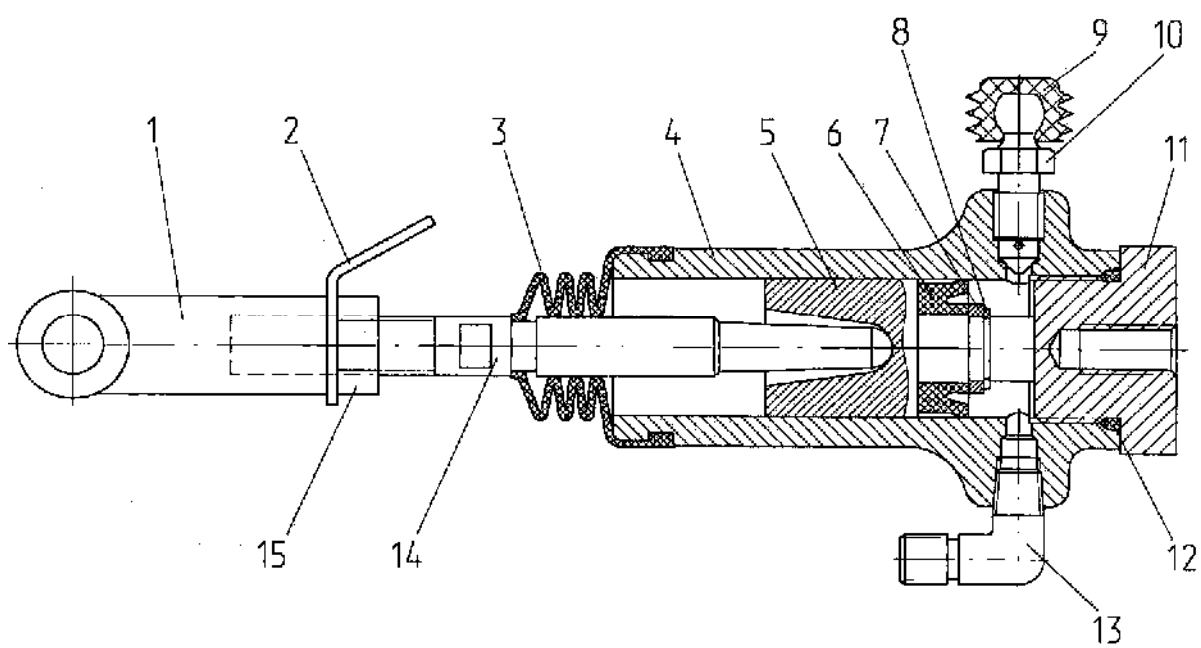


Рис. 16.8. Цилиндр рабочий

**Группа 16. Сцепление**  
**Подгруппа 1602. Цилиндр рабочий**

№ рис.	№ поз.	№ узла или детали	Кол-во	Наименование
16.8		822-1602550-Б	1	Цилиндр рабочий (1-15)
	1	50-3502203	1	Вилка
	2	80-1602116	1	Ушко
	3	142-1602569	1	Чехол
	4	1221В-1602551	1	Корпус
	5	822-1602556-Б	1	Поршень
	6		1	Манжета N14-102 (14x28x10) Simrit 85 EPDMV MOO 282
	7	1221В-1602517-Б	1	Втулка распорная
	8	С13	1	Кольцо
	9	142-1602377	1	Колпачок
	10	142-1602371	1	Клапан
	11	1221В-1602561	1	Крышка
	12	027-031-25-2-6	1	Кольцо
	13	822-3503037	1	Угольник ввертной
	14	822-1602112	1	Тяга
15	M12x1,25	1	Гайка	

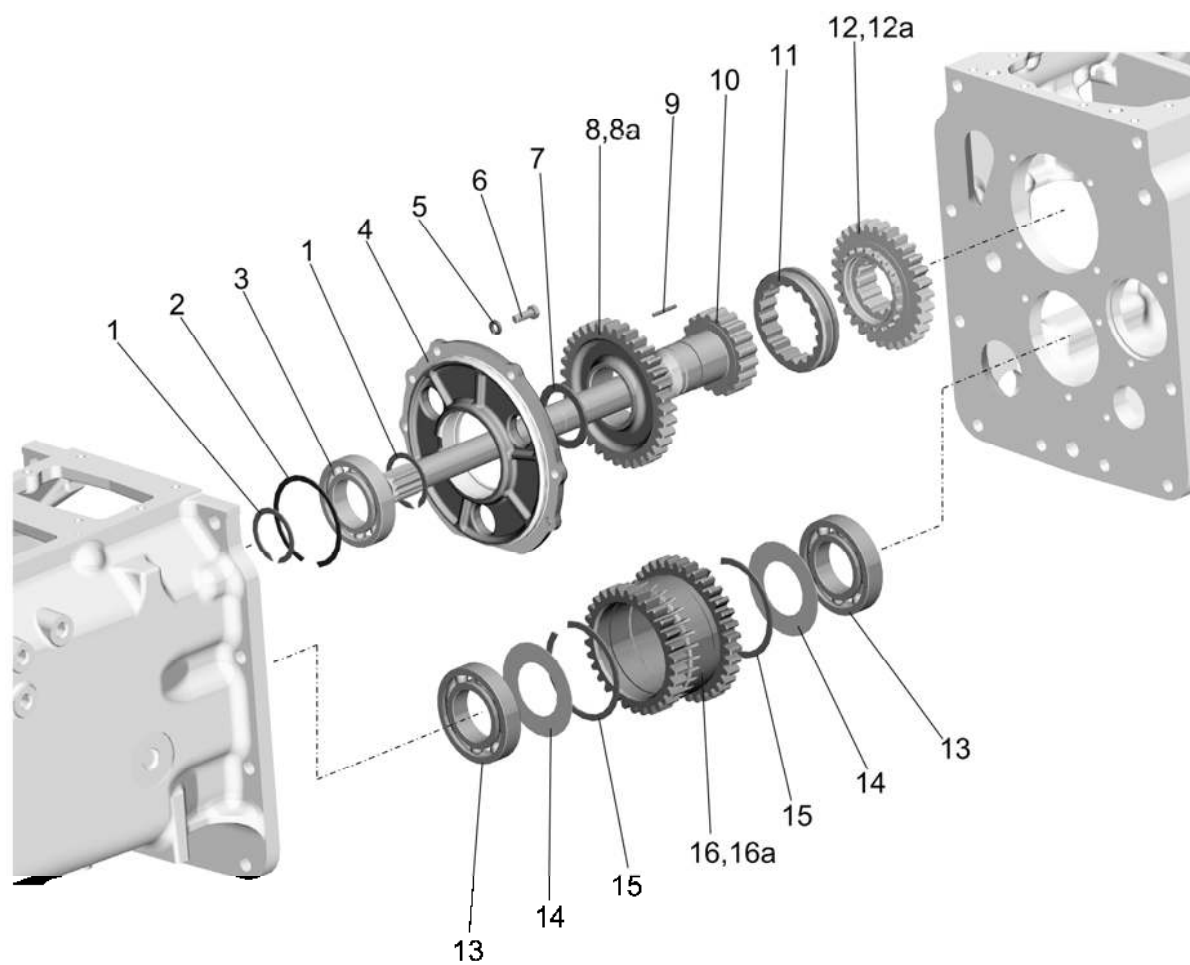


Рис. 17.1. Редуктор (для механических КП)

**Группа 17. Коробка передач  
Подгруппа 1721. Редуктор (для механических КП)**

№ рис.	№ поз.	№ узла или детали	Кол-во		Наименование
			821 821.2	821.3 921 921.2 921.3	
17.1		70-1721020	1	-	Вал муфты с крышкой (1-4, 7, 8-10)
		50-1721020	-	1	Вал муфты с крышкой (1-4, 7, 8а-10)
		70-1721040	1	-	Шестерня (13-16)
		50-1721040	-	1	Шестерня (13-16а)
	1		2	2	Кольцо 2С55 ГОСТ 13940-86
	2		1	1	Кольцо 2С100 ГОСТ 13941-86
	3		1	1	Подшипник 211 АУШ1 ГОСТ8338-75
	4	70-1721022	1	1	Крышка опорная
	5		4	4	Шайба 10 ОТ ОСТ 37.001.115-75
	6		4	4	Болт М10-6gx25.88.35.019 ГОСТ 7796-70
	7	70-1721023	1	1	Шайба
	8	70-1721031	1	-	Шестерня
	8а	50-1721031	-	1	Шестерня
	9		47	47	Ролик 4x34,8А3 ГОСТ 6870-81
	10	70-1721113-А	1	1	Вал муфты
	11	70-1721045	1	1	Муфта зубчатая
	12	70-1721025	1	-	Шестерня
	12а	50-1721025	-	1	Шестерня
	13		2	2	Подшипник 212 АУШ1 ГОСТ 8338-75
	14	70-1721318	2	2	Шайба
15		2	2	Кольцо 2С110 ГОСТ 13941-86	
16	70-1721041	1	-	Шестерня	
16а	50-1721041	-	1	Шестерня	

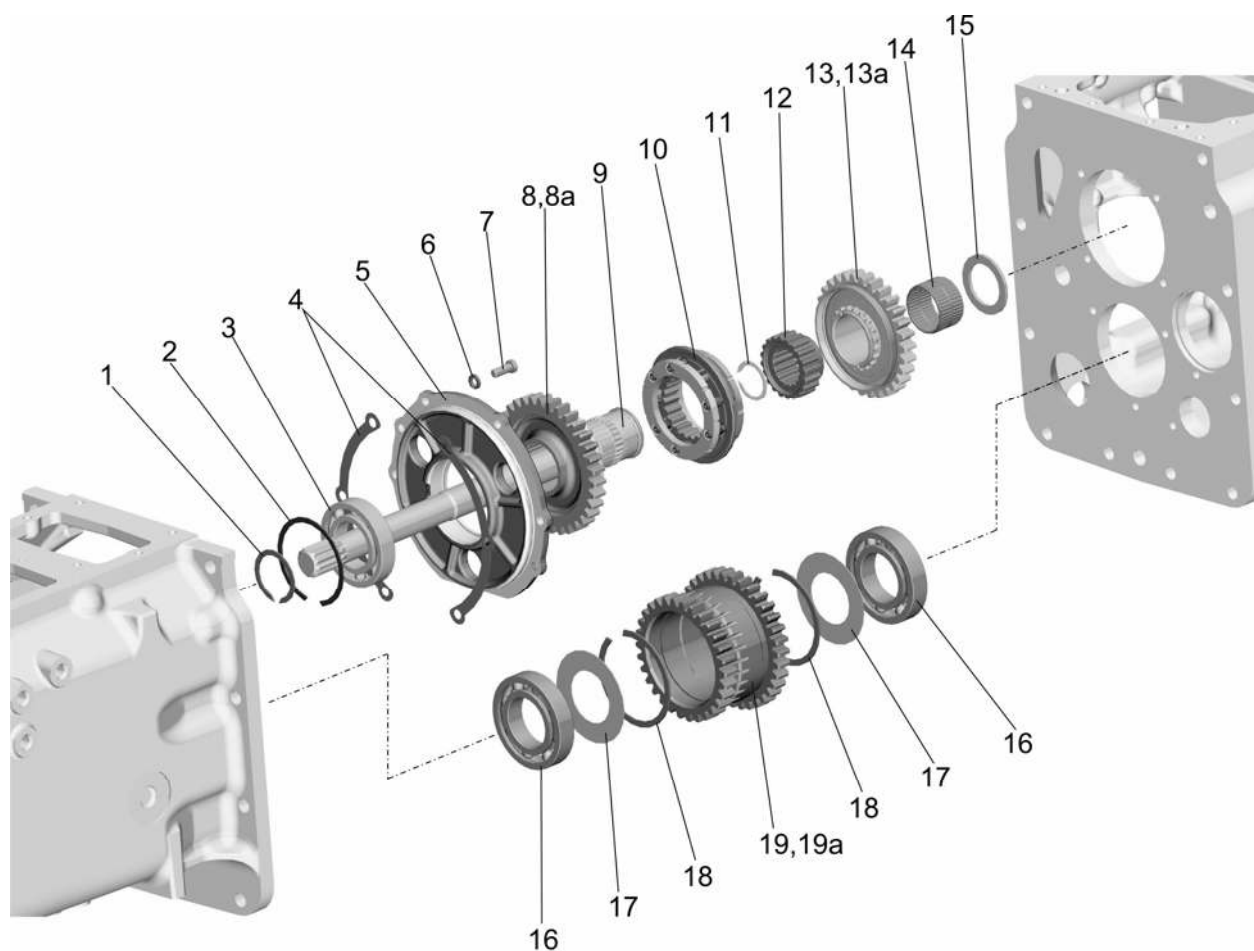


Рис. 17.2. Редуктор (для синхронизированных КП)

**Группа 17. Коробка передач**  
**Подгруппа 1721. Редуктор (для синхронизированных КП)**

№ рис.	№ поз.	№ узла или детали	Кол-во		Наименование
			821 821.2	821.3 921 921.2 921.3	
17.2		74-1721020	1	-	Вал в сборе (1-3, 5, 8, 9)
		74-1721020-01	-	1	Вал в сборе (1-3, 5, 8а, 9)
		70-1721040	1	-	Шестерня (16-19)
		50-1721040	-	1	Шестерня (16-19а)
	1		1	1	Кольцо 2С55 ГОСТ 13940-86
	2		1	1	Кольцо 2С110 ГОСТ 13941-86
	3		1	1	Подшипник 211 АУШ1 ГОСТ8338-75
	4	74-1721023	1..4	1..4	Прокладка 0,5 мм
		74-1721023-01	1..4	1..4	Прокладка 0,2 мм
	5	70-1721022	1	1	Крышка опорная
	6		4	4	Шайба 10 ОТ ОСТ 37.001.115-75
	7		4	4	Болт М10-6gx25.88.35.019 ГОСТ 7796-70
	8	74-1721090	1	-	Шестерня
	8а	74-1721090-01	-	1	Шестерня
	9	74-1721113	1	1	Вал
	10	74-1701060-А	1	1	Синхронизатор
	11		1	1	Кольцо С40 ГОСТ 13940-86
	12	74-1721028	1	1	Втулка
	13	74-1721080	1	-	Шестерня
	13а	74-1721080-01	-	1	Шестерня
14		1	1	Подшипник ЗКК 50x57x36Е ТУ РБ 00234873.003-99	
15	74-1701026	1	1	Кольцо	
16		2	2	Подшипник 212 АУШ1 ГОСТ 8338-75	
17	70-1721318	2	2	Шайба	
18		2	2	Кольцо 2С110 ГОСТ 13941-86	
19	70-1721041	1	-	Шестерня	
19а	50-1721041	-	1	Шестерня	



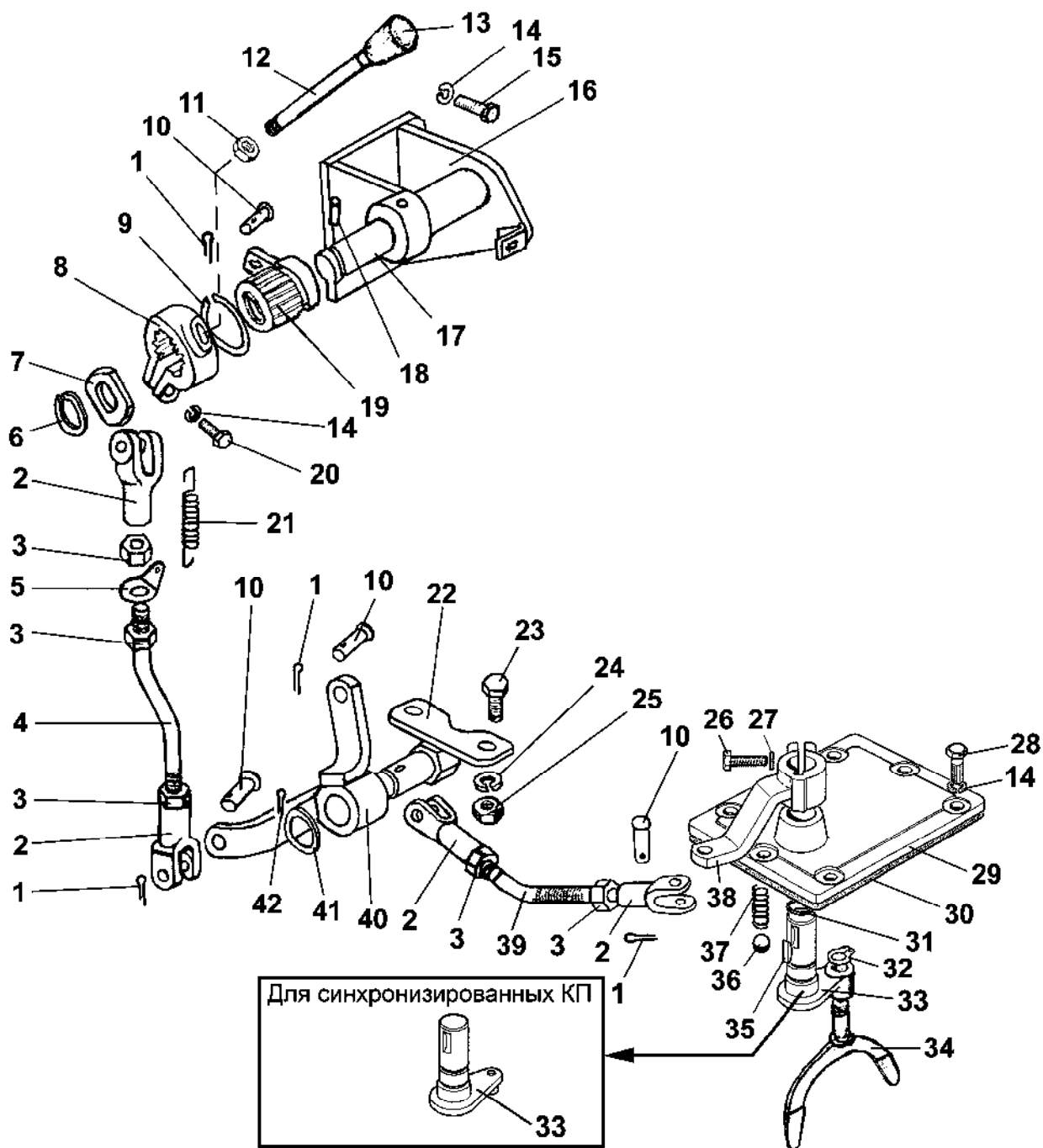


Рис. 17.3. Управление редуктором

**Группа 17. Коробка передач**  
**Подгруппа 1723. Управление редуктором**

№ рис.	№ поз.	№ узла или детали	Кол-во	Наименование
17.3		921-1723010	1	Крышка редуктора (26-29, 31-38)
	1	3,2x18	4	Шплинт
	2	50-3502203	4	Вилка
	3	M12x1,25	5	Гайка
	4	922-1723087-02	1	Тяга
	5	922-1723088	1	Шайба
	6	922-1723089	1	Стопор радиальный
	7	922-1723033	1	Шайба
	8	922-1723066	1	Ступица
	9	C40	1	Кольцо
	10	12x32	4	Палец
	11	M14x1,5	1	Гайка
	12	922-1723086	1	Рычаг
	13	A15.05.020	1	Рукоятка
	14	ШП 10	11	Шайба
	15	M10x25	4	Болт
	16	922-1602030	1	Кронштейн
	17	922-1602032	1	Ось
	18	8x40.65Г	1	Штифт
	19	922-1723070	1	Рычаг
	20	M10x45	1	Болт
	21	922-1723017	1	Пружина
	22	922-1723080	1	Опора
	23	M14x60	2	Болт
	24	ШП 14	2	Шайба
	25	M14	2	Гайка
	26	M12x35	1	Болт
	27	ШП 12	1	Шайба
	28	M10x30	6	Болт
	29	70-1723015	1	Крышка
	30	50-1601347	1	Прокладка
	31	025-030-30-2-2	1	Кольцо
	32*	C16	1	Кольцо
	33	921-1723020*	1	Вал с рычагом
		822-1723050**	1	Вал с рычагом
	34	80-1723021*	1	Вилка
	35	СШ 611	1	Шпонка
	36	10,0-60	1	Шарик
	37	50-1701148-А	1	Пружина
	38	822-1723045	1	Рычаг
	39	922-1723016	1	Тяга
	40	922-1723090	1	Опора
41	922-1723034	1	Шайба	
42	5x36	1	Шплинт	

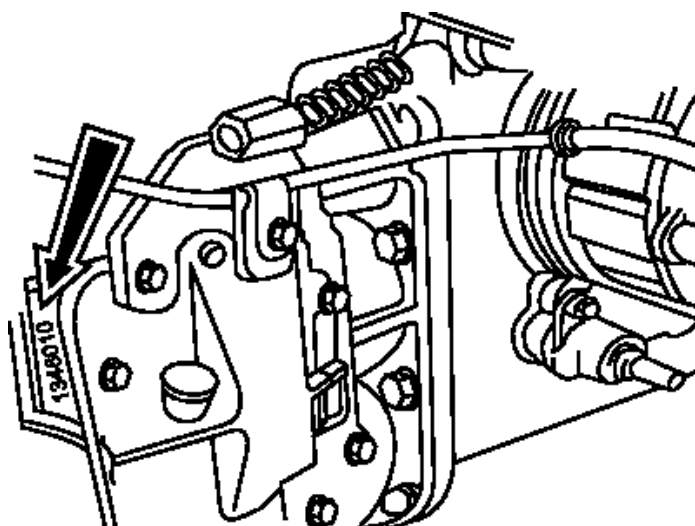
\* Для тракторов с механической КП

\*\* Для тракторов с синхронизированной КП

## Коробки передач устанавливаемые на тракторы

№ узла	Маркировка КП	Описание	Применение
921-1700010	92100	Механическая 18х4 с повышающим редуктором	БЕЛАРУС-821.3/921/921.2/921.3
921-1700010-01	92101	Механическая 18х4 с понижающим редуктором	БЕЛАРУС-821/821.2
921-1700010-Б По заказу	921600	Синхронизированная 14х4 с повышающим редуктором	БЕЛАРУС-821.3/921/921.2/921.3
921-1700010-Б-01 По заказу	921601	Синхронизированная 14х4 с понижающим редуктором	БЕЛАРУС-821/821.2

Вариант комплектации трактора по КП однозначно определяется маркировкой исполнения КП, которая наносится ударным способом слева по ходу движения трактора на пластике в левом верхнем углу окна корпуса КП:



Маркировка исполнения КП

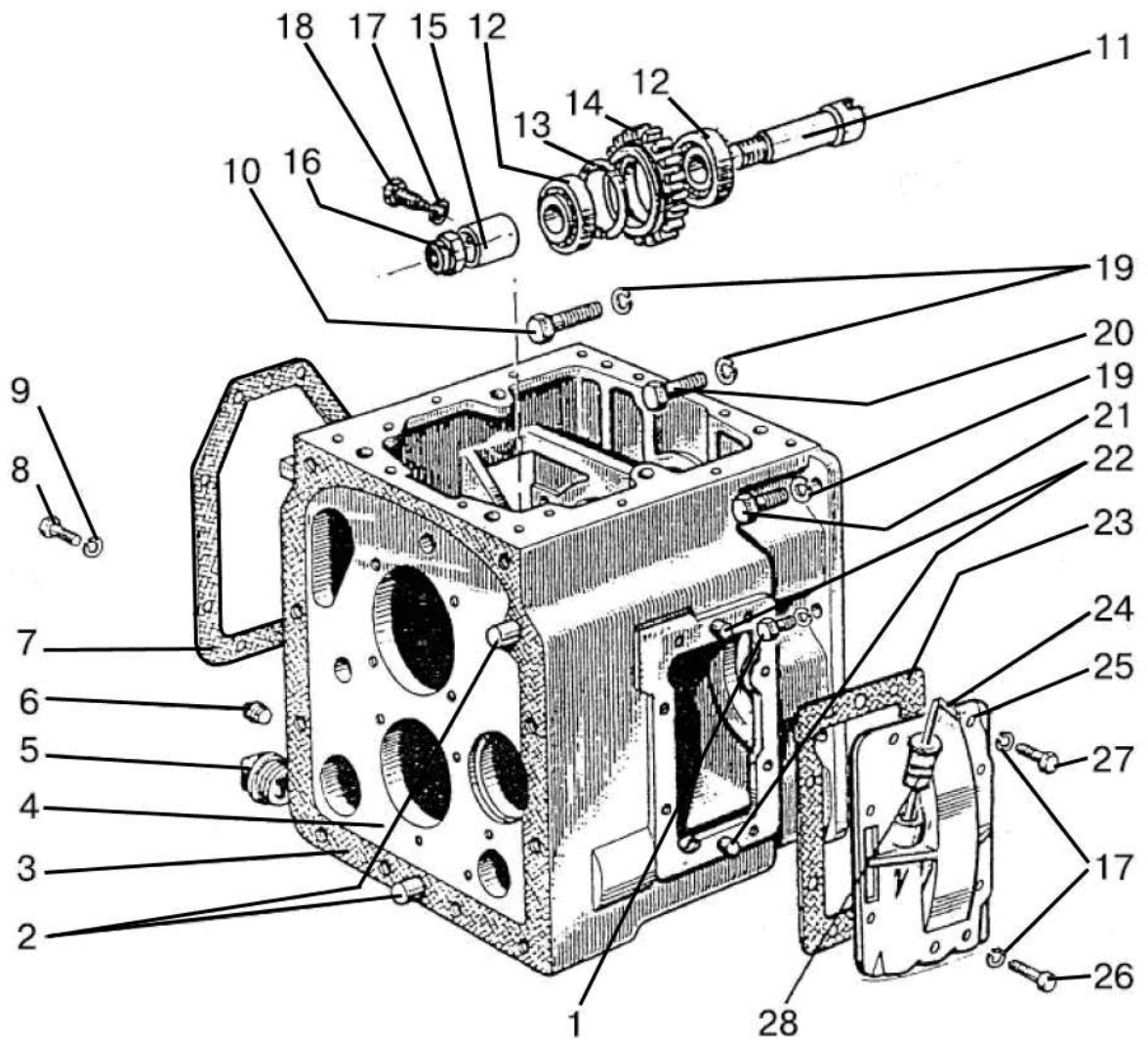


Рис. 17.4. Корпус КП. Привод ПВМ

**Группа 17. Коробка передач  
Подгруппа 1701. Корпус КП. Привод ПВМ**

№ рис.	№ поз.	№ узла или детали	Кол-во		Наименование
			Механич. КП	Синхронизир. КП	
17.4		52-1802095-Б	1	1	Шестерня (11-16)
	1		5	5	Болт М16-6g x55.88.35.019 ГОСТ 7796-70
	2	50-4605027	2	2	Штифт
	3	50-1701026	1	1	Прокладка
	4	50-1701025-А	-	1	Корпус КП
		50-1701025-А-01	1	-	Корпус КП
	5	70-1701300	1	1	Пробка
	6	ПК КГ 3/8"	1	1	Пробка
	7	50-1701459	1	1	Прокладка
	8		8	8	Болт М10-6gx35.88.35.019 ГОСТ 7796-70
	9	10 ОТ ОСТ 37.001.115-75	8	8	Шайба
	10		2	2	Болт М16-6gx100.88.35.019 ГОСТ 7795-70
	11	52-1802094	1	1	Ось
	12		2	2	Подшипник 7306А ГОСТ 27365-87
	13	52-1802097-А	1	1	Кольцо
	14	52-1802091	1	1	Шестерня
	15	52-1802092-Б	1	1	Втулка
	16	52-1802128	1	1	Гайка
	17		8	8	Шайба 12 ОТ ОСТ 37.001.115-75
	18	52-1802093	1	1	Винт
	19		11	11	Шайба 16 ОТ ОСТ 37.001.115-75
	20		2	2	Болт М16-6gx60.88.35.019 ГОСТ 7795-70
	21		2	2	Болт М16-6gx50.88.35.019 ГОСТ 7796-70
	22	Д01-015	4	4	Штифт установочный
	23	50-1701456-А	1	1	Прокладка
	24	70-1701415-А	1	1	Масломер
	25	70-1701454-А2	1	1	Крышка
	26		5	5	Болт М12-6gx35.88.35.019 ГОСТ 7796-70
27		2	2	Болт М12-6gx35.88.35.019 ГОСТ 7796-70	
28		2	2	Кольцо 011-015-25-2-4 ГОСТ 18829-73/ГОСТ 9833-73	

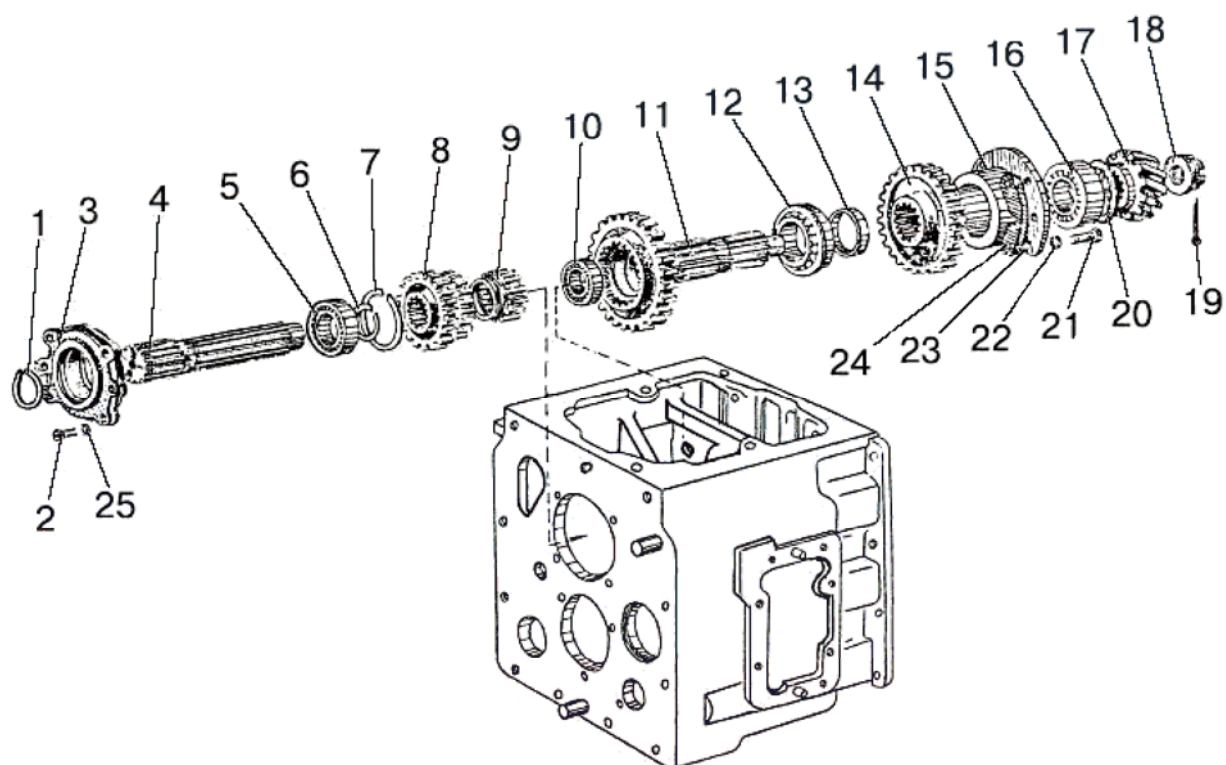


Рис.17.5. Вал первичный и вал вторичный механической КП

**Группа 17. Коробка передач**  
**Подгруппа 1701. Вал первичный и вал вторичный механической КП**

№ рис.	№ поз.	№ узла или детали	Кол-во	Наименование
17.5		48-1701030-A	1	Вал первичный (1, 3, 4, 5-9)
		50-1701040	1	Вал вторичный (10-13)
	1		1	Кольцо 2С60 ГОСТ 13940-86
	2		4	Болт М10-6gx25.88.35.019 ГОСТ 7796-70
	3	50-1701034	1	Стакан
	4	48-1701032-A	1	Вал первичный
	5		1	Подшипник 210АУШ1 ГОСТ 8338-75
	6		1	Кольцо 2С50 ГОСТ 13940-86
	7		1	Кольцо 2С90 ГОСТ 13941-86
	8	50-1701048-A	1	Шестерня
	9	50-1701045	1	Шестерня
	10		1	Подшипник 208А ГОСТ 8338-75
	11	50-1701252	1	Вал вторичный
	12		1	Подшипник 6-67512 АШ2 ГОСТ 27365-87
	13	50-1701312	1	Втулка
	14	50-1701314	1	Шестерня
	15	50-1701255	1	Стакан
	16		1	Подшипник 6-7610 АШ2 ГОСТ 27365-87
	17	50-1701105-Б	1	Шестерня
	18	50-1701253	1	Гайка
	19		1	Шплинт 5x45.019 ГОСТ 397-79
	20	50-1701254-A	1	Шайба
	21		4	Болт М12-6g x35.88.35.019 ГОСТ 7796-70
	22		4	Шайба 12 ОТ ОСТ 37.001.115-75
	23	50-1701258	8*	Прокладка 0,2 мм
24	50-1701259	2*	Прокладка 0,5 мм	
25		4	Шайба 10 ОТ ОСТ 37.001.115-75	

\* Наибольшее количество. Подбор

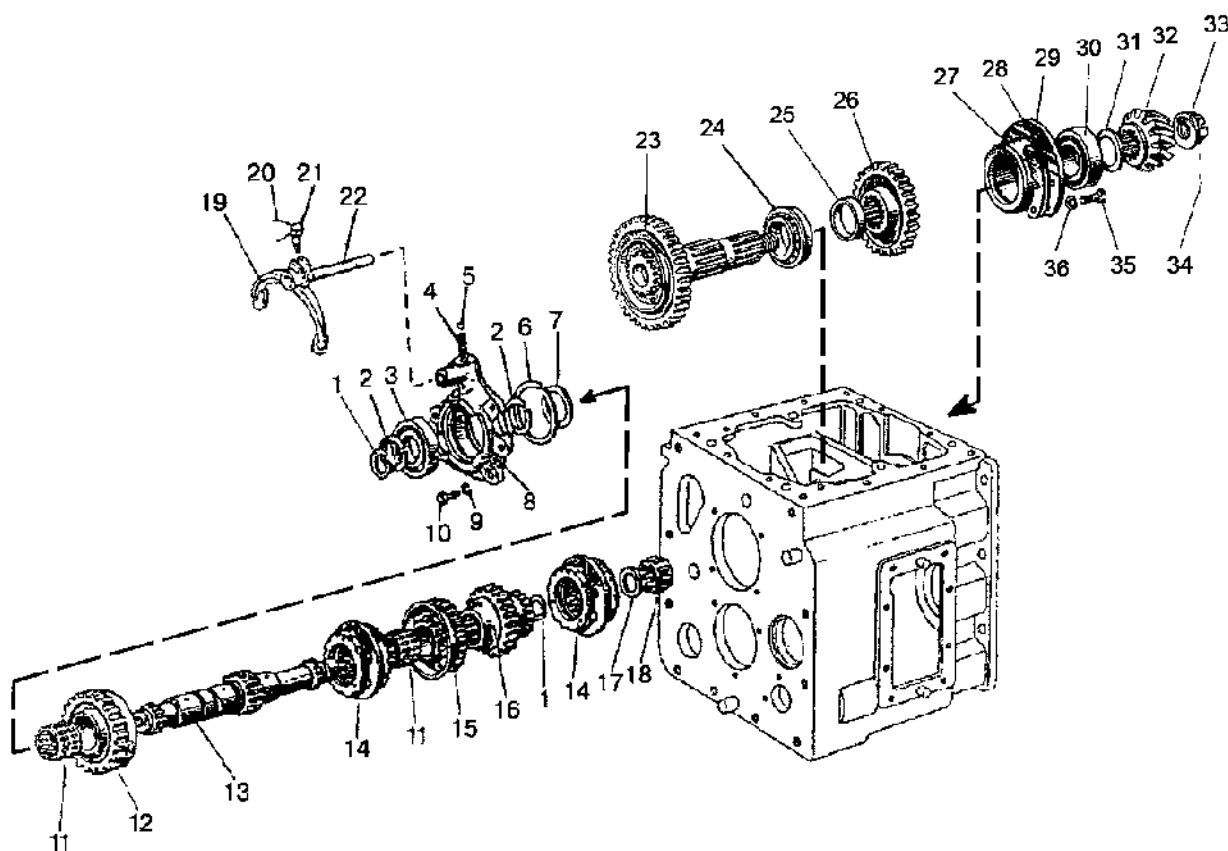


Рис. 17.6. Вал первичный и вал вторичный синхронизированной КП



**Группа 17. Коробка передач**  
**Подгруппа 1701. Вал первичный и вал вторичный синхронизированной КП**

№ рис.	№ поз.	№ узла или детали	Кол-во	Наименование
17.6		74-1701030	1	Вал первичный (1-3, 6-8, 11-18)
		74-1723020-Б1	1	Вилка (19-22)
	1		2	Кольцо С40 ГОСТ 13940-86
	2		2	Кольцо 2С50 ГОСТ 13940-86
	3		1	Подшипник 210 АУШ1 ГОСТ 8338-75
	4	50-1702148-А	1	Пружина
	5		1	Шарик 10,0-60 ГОСТ 3722-81
	6		1	Кольцо 2С90 ГОСТ 13941-86
	7	74-1701026	1	Шайба
	8	74-1701034-Б	1	Стакан
	9		4	Шайба 10 ОТ ОСТ 37.001.115-75
	10		4	Болт М10-6gх25.88.35.019 ГОСТ 7796-70
	11		2	Подшипник ЗКК50х57х36 ТУ РБ 00234873.003-99
	12	74-1701110	1	Шестерня
	13	74-1701032	1	Вал
	14	74-1701060-А	2	Синхронизатор
	15	74-1701100	1	Шестерня
	16	74-1701045	1	Шестерня
	17	74-1701029	1	Кольцо
	18	822707Д	1	Подшипник
	19	74-1723043-Б	1	Вилка
	20		1	Проволока (L=200 мм) 1,6-О-С ГОСТ 3282-74
	21	220-1702061	1	Болт
	22	74-1723044-Б1	1	Валик
	25	74-1701260	1	Вал вторичный
	26		1	Подшипник 6-67512 АШ2 ГОСТ 27365-87
	27	50-1701312	1	Втулка
	28	50-1701314	1	Шестерня
	29	50-1701258	10*	Прокладка 0,2 мм
	30	50-1701259	6*	Прокладка 0,5 мм
	31	50-1701255	1	Стакан
	32		1	Подшипник 6-7610 АШ2 ГОСТ 27365-87
	33	50-1701254-А	1	Шайба
	34**	50-1701105-Б	1	Шестерня
	35	50-1701253	1	Гайка
	36		1	Шплинт 5х45.019 ГОСТ 397-79
	37		4	Болт М12-6g х35.88.35.019 ГОСТ 7796-70
	38		4	Шайба 12ОТ ОСТ 37.001.115-75

\* Наиб. кол-во. Подбор

\*\* В запасные части шестерня 50-1701105-Б поставляется только в комплекте с шестерней 50-2403021-Б

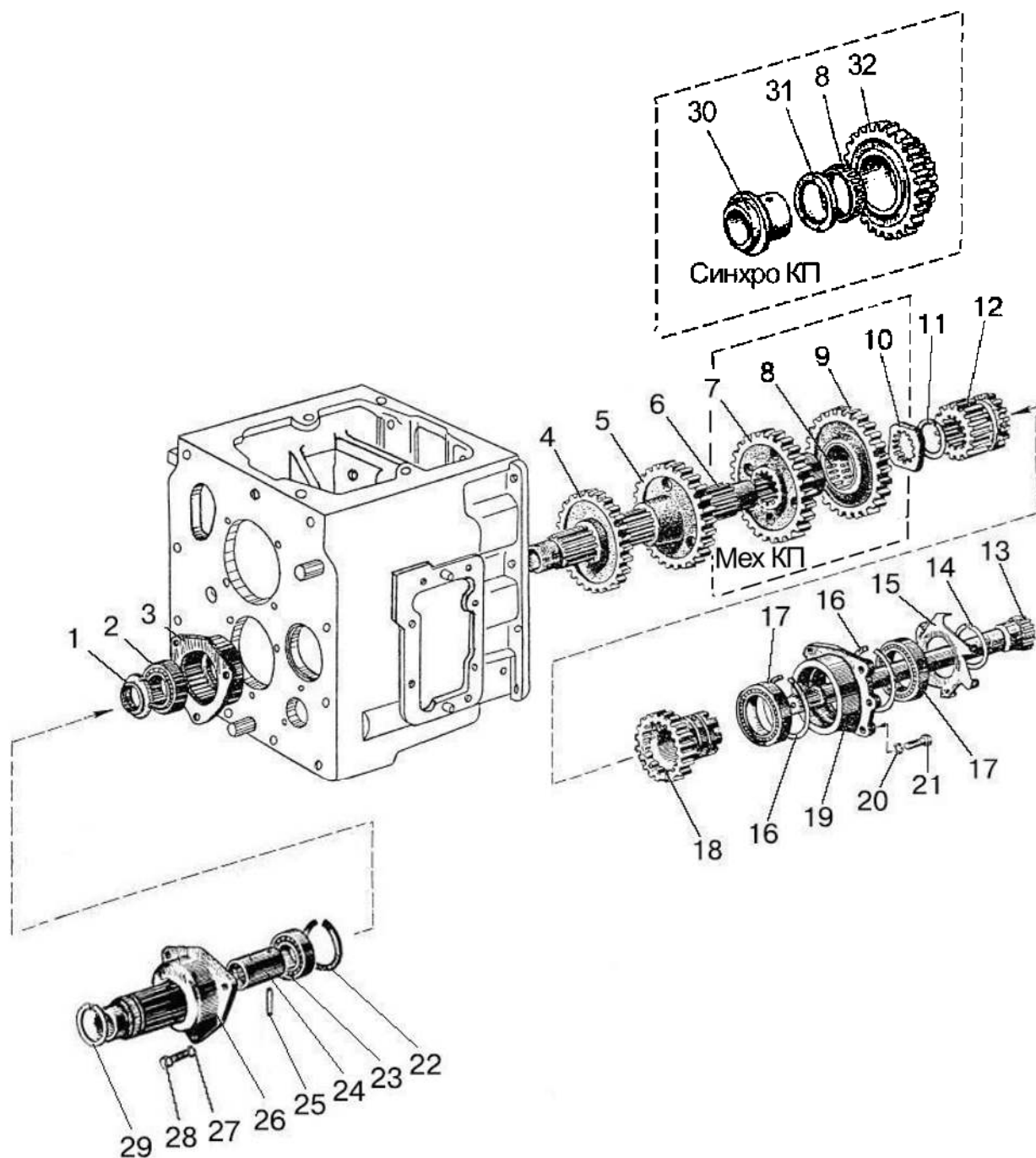


Рис. 17.7. Вал внутренний. Вал промежуточный

**Группа 17. Коробка передач  
Подгруппа 1701. Вал внутренний. Вал промежуточный**

№ рис.	№ поз.	№ узла или детали	Кол-во		Наименование
			Механич. КП	Синхронизир. КП	
17.7		Ф50-1701065*	1	-	Шестерня (7-10)
		74-1701070*	-	1	Шестерня (8, 30-32)
		50-1701190-А	1	1	Шестерня (14-19)
	1	50-1701181	1	1	Гайка
	2		1	1	Подшипник 60210АУШ1 ГОСТ 7242-81
	3	50-1701184	1	1	Гнездо подшипника
	4	50-1701218	1	1	Шестерня
	5	50-1701216	1	1	Шестерня
	6	70-1701182-Б	1	-	Вал промежуточный
		70-1701182-Б-01	-	1	Вал промежуточный
	7	50-1701214	1	-	Шестерня
	8		1	1	Подшипник ЗКК72х82х45Е ТУ РБ 00234873.003-99
	9	Ф50-1701056-Б	1	-	Шестерня
	10	50-1701183	1	1	Шайба
	11	50-1701187	1	1	Упор
	12	70-1701196	1	1	Шестерня
	13	50-1701185	1	1	Вал внутренний
	14		1	1	Кольцо 2С75 ГОСТ 13940-86
	15	50-1701401	1	1	Крыльчатка
	16		1	2	Кольцо 2С115 ГОСТ 13941-86
	17		1	2	Подшипник 6-12115ЕМУШ1 ГОСТ 8328-75
	18	50-1701198-А	1	1	Шестерня
	19	50-1701195	1	1	Стакан
	20		1	4	Шайба 12 ОТ ОСТ 37.001.115-75
	21		4	4	Болт М12-6g х35.88.35.019 ГОСТ 7796-70
	22		1	1	Кольцо 2С80 ГОСТ 13941-86
	23		1	1	Подшипник 307А ГОСТ 8338-75
	24	50-1701188	1	1	Втулка
	25		1	1	Штифт пружинный А.8х45.65Г ГОСТ 14229-93
	26	70-1701186	1	1	Гнездо переднее
	27		1	3	Шайба 10 ОТ ОСТ 37.001.115-75
	28		3	3	Болт М10-6g х35.88.35.019 ГОСТ 7796-70
29		1	1	Кольцо 2С60 ГОСТ 13940-86	
30	74-1701055-Б	-	1	Втулка	
31	74-1701057-Б	-	1	Втулка	
32	74-1701056-Б	-	1	Шестерня	

\* Для заказа в запасные части

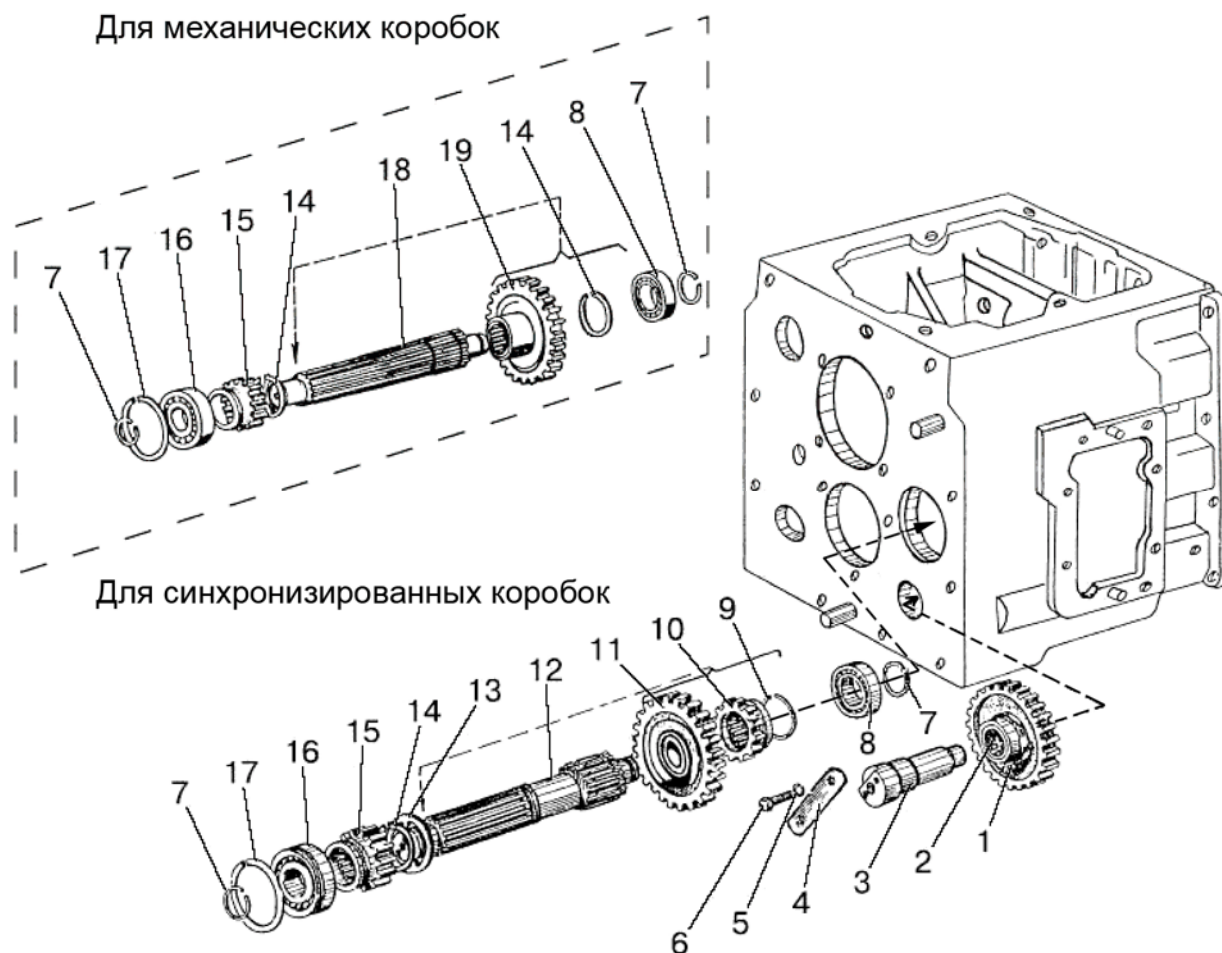


Рис. 17.8. Вал 1-ой передачи и передачи заднего хода

**Группа 17. Коробка передач**  
**Подгруппа 1701. Вал 1-ой передачи и передачи заднего хода**

№ рис.	№ поз.	№ узла или детали	Кол-во		Наименование
			Механич. КП	Синхронизир. КП	
17.8		70-1701080	1	1	Шестерня (1, 2)
		50-1701380-A	1	-	Вал 1-ой передачи и з/х (7-9, 14-19)
		70-1701380	-	1	Вал 1-ой передачи и з/х (7-17)
	1	70-1701082	1	1	Шестерня
	2		1	1	Подшипник ЗКК30х35х46Е ТУ РБ 00234873.003-99
	3	50-1701434-A	1	1	Ось
	4	50-1702082-A	1	1	Планка
	5		2	2	Шайба 10 ОТ ОСТ 37.001.115-75
	6		2	2	Планка М10-6g x25.88.35.019 ГОСТ 7796-70
	7	ХЧМ-1701163	2	2	Кольцо
	8		1	1	Подшипник 208А ГОСТ 8338-75
	9		1	1	Кольцо 2С65 ГОСТ 13940-86
	10	70-1701072	-	1	Шестерня
	11	70-1701224	-	1	Шестерня
	12	70-1701382	-	1	Вал 1-ой передачи и з/х
	13	70-1701226	-	1	Шайба
	14		2	1	Кольцо 2С50 ГОСТ 13940-86
	15	50-1701212-A	1	1	Шестерня
	16		1	1	Подшипник 50308А ГОСТ 8338-75/ГОСТ 2893-82
17		1	1	Кольцо 90 ГОСТ 2893-82	
18	50-1701382-A	1	-	Вал 1-ой передачи и з/х	
19	Ф50-1701224	1	-	Шестерня	

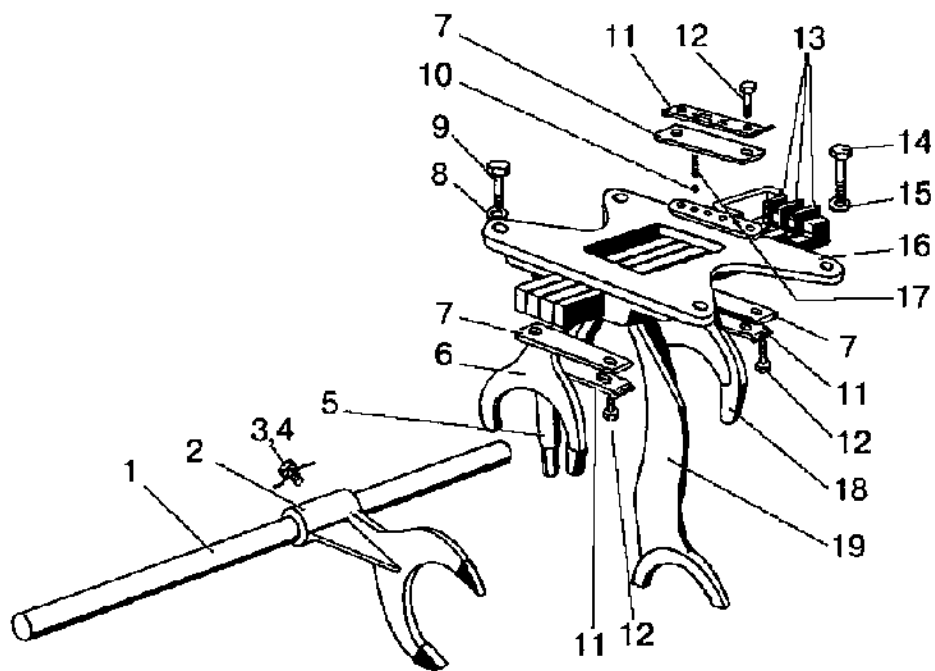


Рис. 17.9. Механизм управления механической КП. Корпус вилок

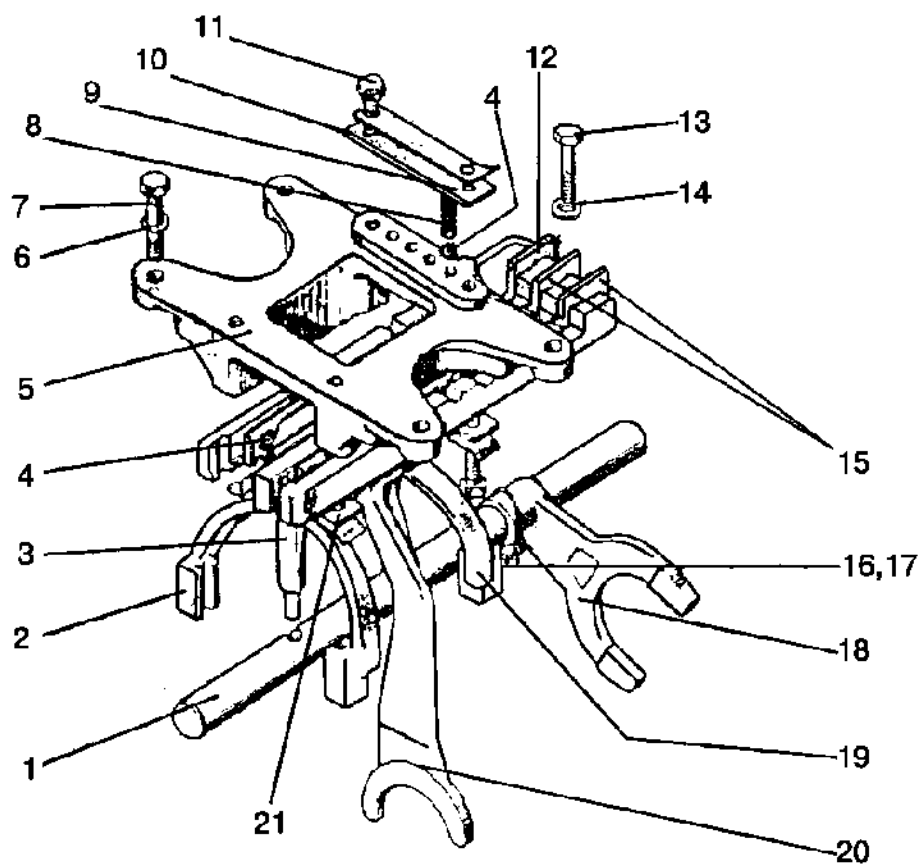


Рис. 17.10. Механизм управления синхронизированной КП. Корпус вилок

**Группа 17. Коробка передач**  
**Подгруппа 1702. Механизм управления механической КП. Корпус вилок**

№ рис.	№ поз.	№ узла или детали	Кол-во	Наименование
17.9		50-1702080-A	1	Корпус вилок (5-13, 16-19)
	1	50-1702063	1	Валик
	2	50-1702028	1	Вилка
	3	36-1702110	1	Винт
	4		1	Проволока 1,6-О-С ГОСТ 3282-74 (L=200 мм)
	5	50-1702095-A1	1	Поводок
	6	50-1702116	1	Вилка 4 и 5 передач
	7	50-1702081	3	Планка вилок
	8		2	Шайба 10 ОТ ОСТ 37.001.115-75
	9		2	Болт М10-6gx35.88.35.019 ГОСТ 7796-70
	10		4	Шарик 10,0-60 ГОСТ 3722-81
	11	50-1702107-A	3	Пластина стопорная
	12		6	Болт М10-6gx25.88.35.019 ГОСТ 7796-70
	13	50-1702083	3	Планка замковая
	14	50-1702092	2	Болт
	15		2	Шайба 12ОТ ОСТ 37.001.115-75
	16	50-1702085	1	Корпус вилок
	17	50-1702148-A	4	Пружина
	18	50-1702096	1	Вилка 3 и 6 передач
19	74-1702086	1	Вилка 1-ой передачи и передачи з/х	

**Подгруппа 1702. Механизм управления синхронизированной КП.**  
**Корпус вилок**

№ рис.	№ поз.	№ узла или детали	Кол-во	Наименование
17.10		74-1702080	1	Корпус вилок (2-5, 8-13, 15, 19-21)
	1	50-1702063	1	Валик
	2	74-1702096	1	Вилка 4-ой (прямой) передачи
	3	922-1702095	1	Поводок
	4		5	Шарик 10,0-60 ГОСТ 3722-81
	5	50-1702085	1	Корпус вилок
	6		2	Шайба 10 ОТ ОСТ 37.001.115-75
	7		2	Болт М10-6g x30.88.35.019 ГОСТ 7796-70
	8	50-1702148-A	4	Пружина
	9	50-1702081	2	Планка вилок
	10	50-1702107-A	3	Пластина стопорная
	11		6	Болт М10-6g x25.88.35.019 ГОСТ 7796-70
	12	74-1702040	1	Планка
	13	50-1702092	2	Болт
	14		2	Шайба 12ОТ ОСТ 37.001.115-75
	15	50-1702083	2	Планка замковая
	16	36-1702110	1	Винт
	17		1	Проволока 1,6-О-С ГОСТ 3282-74 (L=200 мм)
	18	50-1702028	1	Вилка
	19	74-1702116	1	Вилка 2-ой и 3-ей передач
	20	74-1702086	1	Вилка 1-ой передачи и передачи з/х
21	74-1702081	1	Планка	

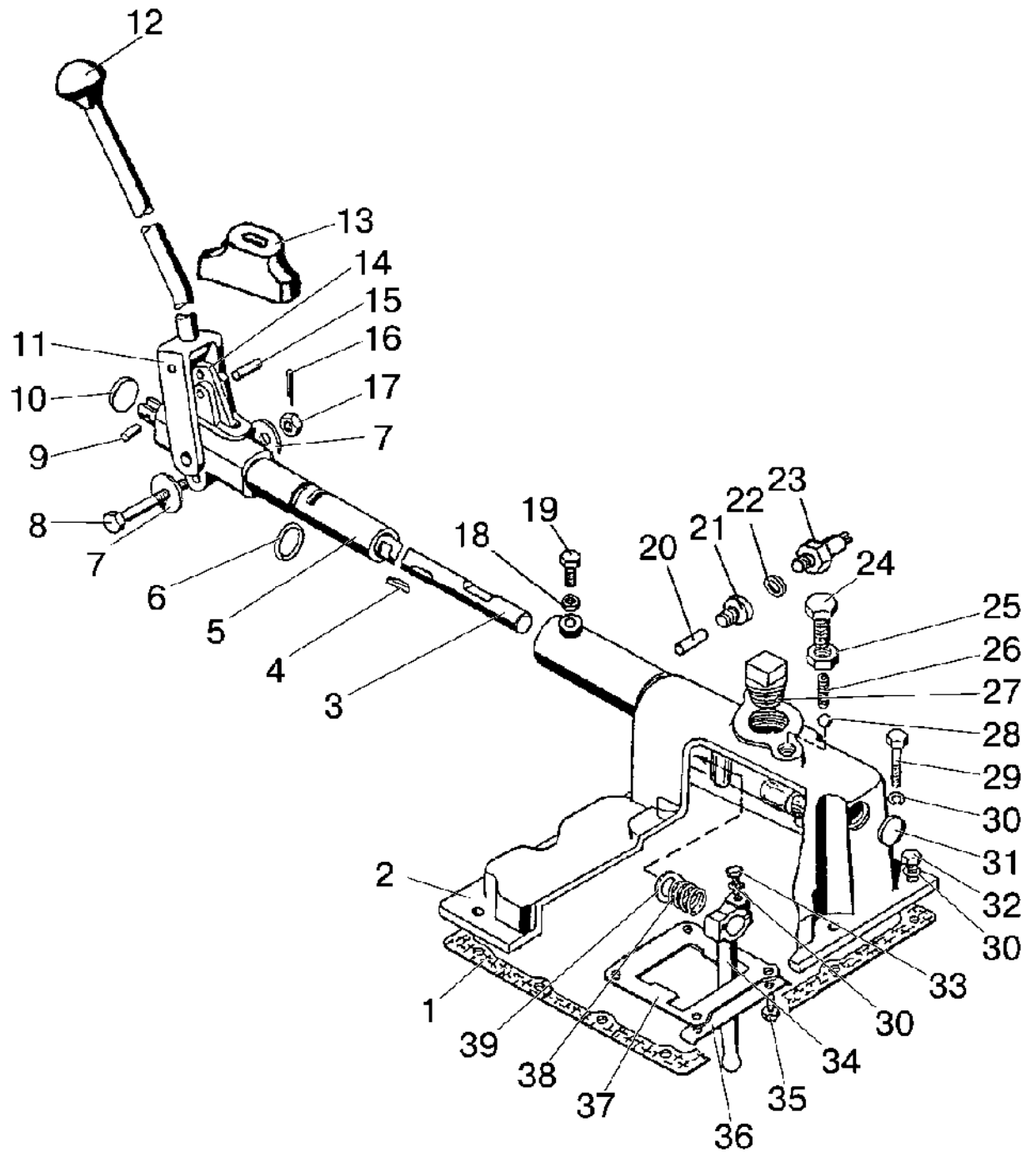


Рис. 17.11. Механизм управления коробкой передач. Крышка



**Группа 17. Коробка передач**  
**Подгруппа 1703. Механизм управления коробкой передач. Крышка**

№ рис.	№ поз.	№ узла или детали	Кол-во	Наименование
17.11		921-1703010*	1	Крышка
		921-1703010-01**	1	Крышка
	1	50-1702026	1	Прокладка
	2	921-1703025	1	Крышка
	3	921-1703201	1	Вал
	4	СШ611	1	Шпонка
	5	921-1703210	1	Опора
	6	032-036-25-2-4	1	Кольцо
	7	ШЧ 12	2	Шайба
	8	50-2403034-01	1	Болт
	9	ШЦК 8x20	1	Штифт
	10	35-10 кп Ц9Хр	1	Заглушка
	11	921-1703220	1	Рычаг
	12	A15.05.020	1	Рукоятка
	13	70-1703203-A	1	Чехол
	14	70-1703202-A	1	Поводок
	15	ШКЦ 8x25	1	Штифт
	16	3,2x25	1	Шплинт
	17	M12	1	Гайка
	18	M10	1	Гайка
	19	921-1703046	1	Винт
	20	921-1703205	1	Толкатель
	21	921-1703029	1	Переходник
	22	50-1702048	6	Прокладка регулировочная
	23	ВК 12-51	1	Выключатель
	24	70-1703204	1	Болт
	25	M16	1	Гайка
	26	50-1702148-A	1	Пружина
	27	ПК КГ1 <sup>1</sup> / <sub>4</sub> "	1	Пробка
	28	13,8-60	1	Шарик
	29	M10	2	Болт
	30	ШП 10	13	Шайба
	31	28-10 кп Ц9Хр	1	Заглушка
	32	M10x35	10	Болт
	33	M10x30	1	Болт
	34	70-1703011	1	Рычаг
	35	M10x18	4	Болт
	36	50-1702107-A	2	Пластина стопорная
	37	70-1703084*	1	Пластина
74-1703084**		1	Пластина	
38	70-1703057	1	Пружина	
39	70-1703058	1	Шайба	

\* Для тракторов с механической КП

\*\* Для тракторов с синхронизированной КП

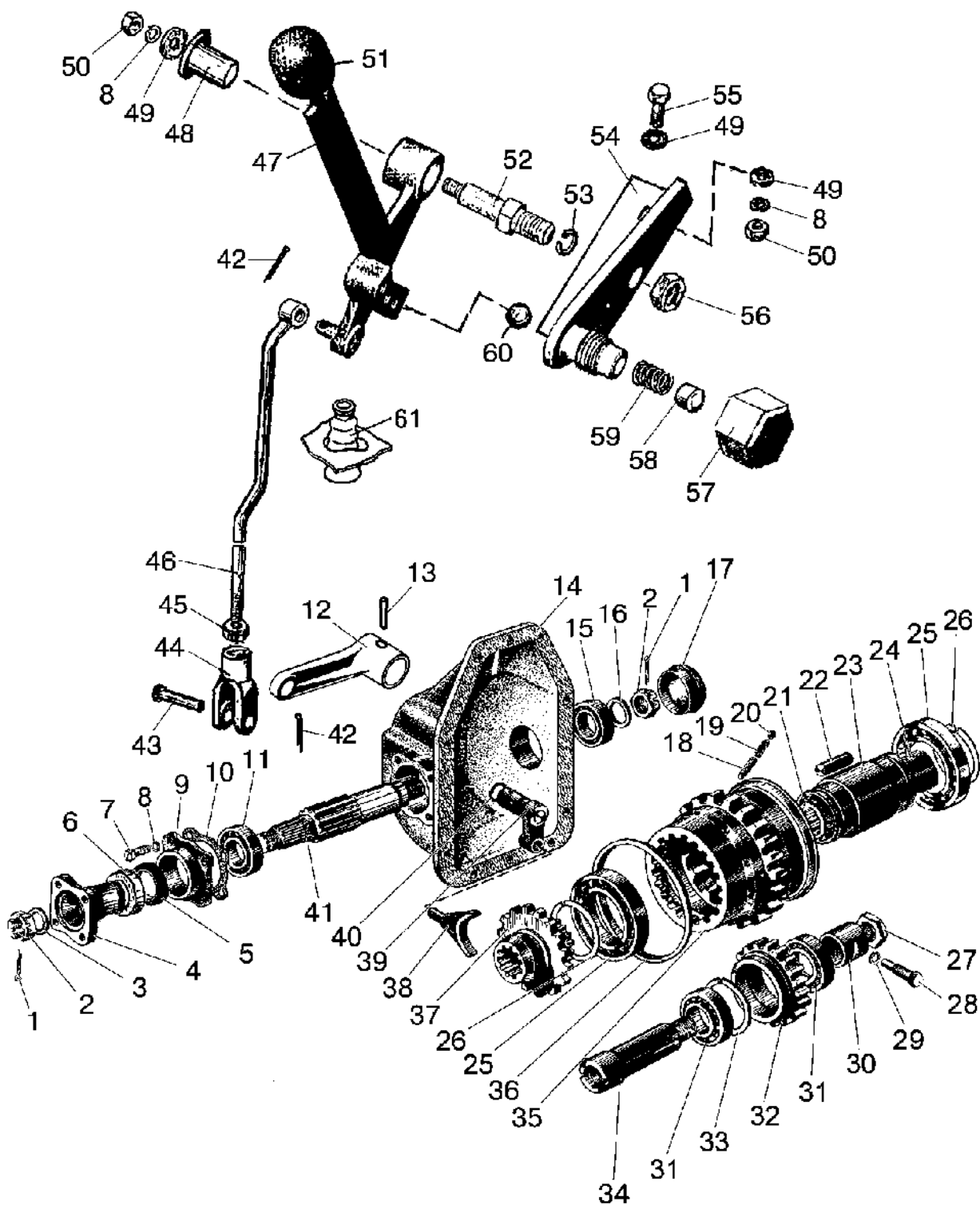


Рис. 18.1. Раздаточная коробка привода ПВМ. Управление раздаточной коробкой

**Группа 18. Привод переднего ведущего моста (Привод ПВМ)  
Подгруппа 1802. Раздаточная коробка привода ПВМ.  
Управление раздаточной коробкой**

№ рис.	№ поз.	№ узла или детали	Кол-во	Наименование
18.1		72-1802020-03	1	Раздаточная коробка (1-41)
		72-1802060	1	Шестерня с обгонной муфтой (18-20, 22-26, 35, 36)
		72-1802062-A1	1	Втулка (23, 24)
		52-1802094PH	1	Ось (27, 34)
		52-1802095-Б	1	Шестерня промежуточная (31-33)
		52-1802100-A	1	Корпус (5, 6, 9)
		52-1802110-A	1	Комплект роликов (18-20, 22)
		72-1802125РБ	1	Шестерня (18-26, 35-37, 41)
	1	4x25	2	Шплинт
	2	70-3003032	2	Гайка
	3	52-1802079	1	Шайба
	4	52-1802078-A	1	Фланец
	5	2.2-38x58-1	1	Манжета
	6	72-1802108	1	Обойма
	7	M8x25	4	Болт
	8	ШП 8	7	Шайба
	9	52-1802073	1	Корпус
	10	52-1802074	1	Прокладка
	11	306K5	1	Подшипник
	12	72-1802082	1	Рычаг
	13	10x40.65Г	1	Штифт
	14	52-1802065-A	1	Корпус
	15	305A	1	Подшипник
	16	72-1802064	1	Шайба
	17	52-1802076	1	Крышка
	18	52-1802069-Б	16	Штифт
	19	52-1802066-A	16	Пружина
	20	52-1802111	16	Пробка
	21	70-1601082	2	Шайба
	22	52-1802077 или 52-1802077PH	8	Ролик
	23	72-1802131-Б	1	Втулка
	24	943/30	2	Подшипник
	25	115K5	2	Подшипник
	26	72-1802102-A	2	Кольцо
	27	52-1802128	1	Гайка
	28	52-1802093	1	Винт
	29	ШП 12	1	Шайба
	30	52-1802092-Б	1	Втулка
	31	7306A	2	Подшипник
	32	52-1802091	1	Шестерня
	33	52-1802097-A	1	Кольцо
34	52-1802094	1	Ось	
35	52-1802061-A	1	Шестерня	
36	52-1802067	2	Обойма	
37	72-1802068	1	Муфта	
38	52-1802084	1	Вилка	
39	52-1802080-Б1	1	Валик с рычагом	
40	020-025-30-1-4	1	Кольцо	
41	72-1802063	1	Вал	

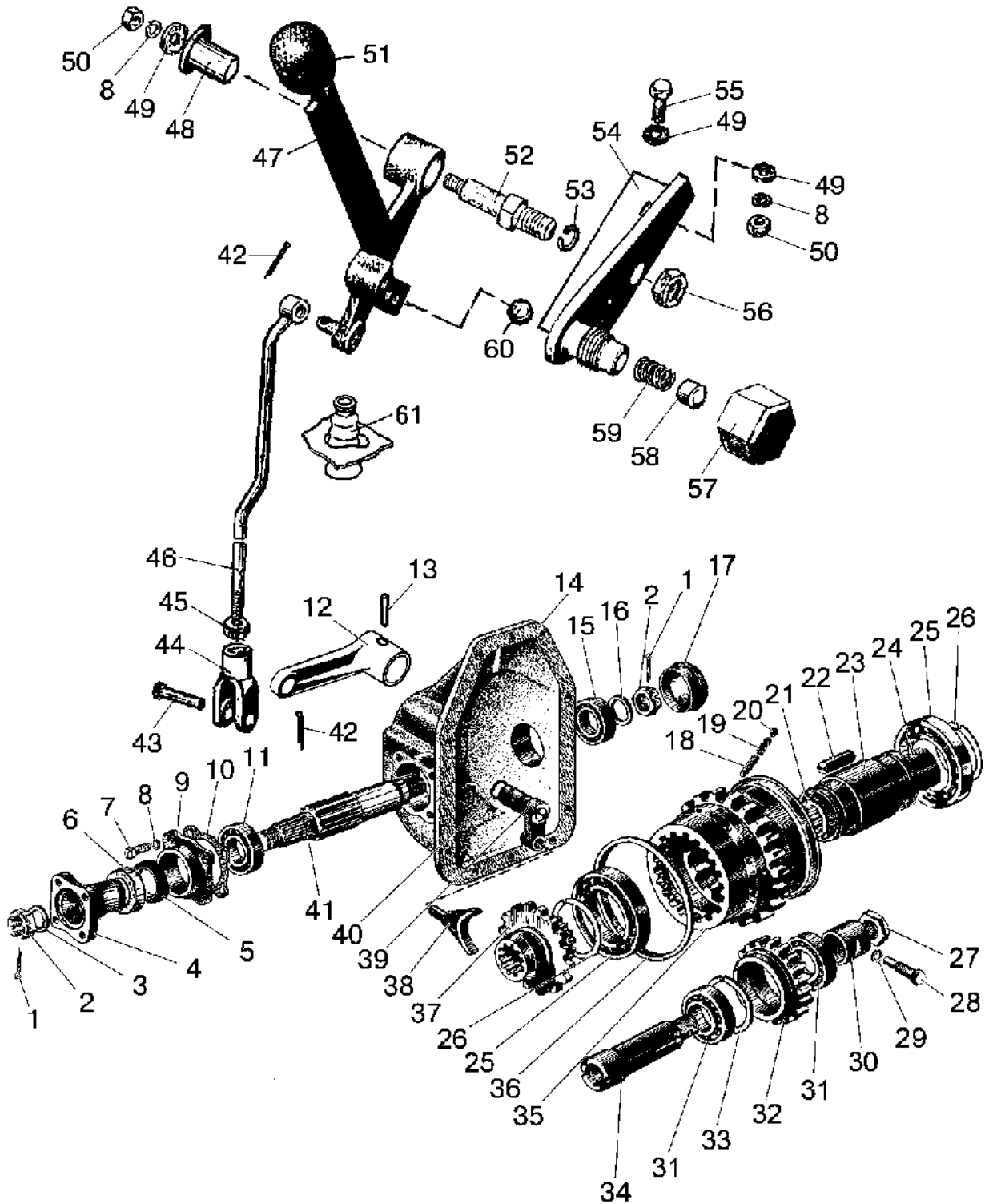


Рис. 18.1. Раздаточная коробка привода ПВМ. Управление раздаточной коробкой

**Группа 18. Привод переднего ведущего моста (Привод ПВМ)  
Подгруппа 1802. Раздаточная коробка привода ПВМ.  
Управление раздаточной коробкой**

№ рис.	№ поз.	№ узла или детали	Кол-во	Наименование
18.1	42	3,2x18	1	Шплинт
	43	8x30	1	Палец
	44	952-1802012-01	1	Вилка
	45	M10	1	Гайка
	46	921-1802012	1	Тяга
	47	921-1802015	1	Кронштейн
	48	50-4607082-A	1	Втулка
	49	ШЧ 8	5	Шайба
	50	M8	3	Гайка
	51	A13.11.000	1	Рукоятка
	52	822-1802011	1	Ось
	53	ШП 12	2	Шайба
	54	921-1802020	1	Кронштейн
	55	M8x35	2	Болт
	56	M12	1	Гайка
	57	1025-3506623	1	Гайка
	58	921-1802018	1	Упор
	59	50-1702148-A	1	Пружина
	60	10,0-60	1	Шарик
	61	142-1602569	1	Чехол

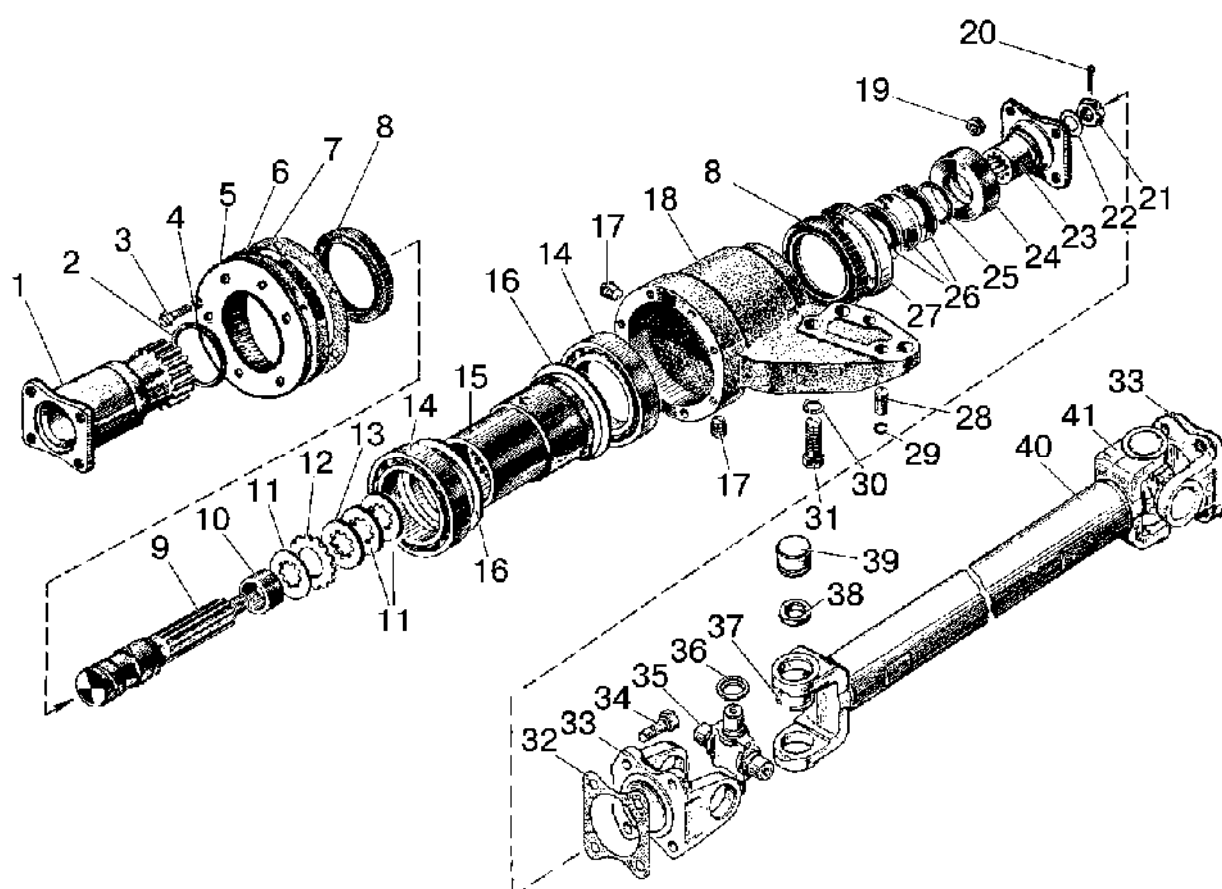


Рис. 22.1. Карданный вал. Промежуточная опора карданного вала

**Группа 22. Привод карданный  
Подгруппа 2203, 2209. Карданный вал.  
Промежуточная опора карданного вала**

№ рис.	№ поз.	№ узла или детали	Кол-во	Наименование
22.1		72-2203010-A2	2	Вал карданный передний и промежуточный (33, 35-41)
		72-2203025PH	4	Крестовина с сальниками и подшипниками (35, 36, 38, 39)
		72-2209010-A	1	Опора промежуточная (1-18, 20-31)
		72-2209100	1	Корпус сальника (6, 8)
	1	72-2209014	1	Фланец
	2	055-065-58-1-4	1	Кольцо
	3	M8x30	5	Болт
	4	ШП 8	5	Шайба
	5	72-2209028	1	Грязевик
	6	72-2209022	1	Корпус
	7	72-2209023	1	Прокладка
	8		2	Манжета BAUM5SLX7 75x100x10 SIMRIT 75 FKM 585
	9	72-2209013	1	Вал
	10	72-2209017	1	Втулка
	11	72-2209019	3	Диск
	12	72-2209025	10	Диск
	13	72-2209027	10	Диск
	14	115K5	2	Подшипник
	15	72-2209012	1	Втулка
	16	72-2209018	2	Обойма
	17	ПК КГ $\frac{3}{8}$ "	2	Пробка
	18	72-2209011	1	Кронштейн
	19	M10x1-8 DIN EN ISO 10511-98	16	Гайка
	20	4x25	1	Шплинт
	21	70-3003032	1	Гайка
	22	52-1802079	1	Шайба
	23	52-1802078-A	1	Фланец
	24	72-2209016-Б	1	Шайба
	25	038-046-46-1-4	1	Кольцо
	26	72-2209021	6	Пружина
	27	72-2209031	1	Обойма
	28	52-2308094	2	Штифт
	29	12-12-306	2	Кольцо
	30	ШП 16	3	Шайба
	31	72-2203011	3	Болт
	32	20-2201024	4	Прокладка
33	72-2203023	4	Фланец	
34	52-2203012	16	Болт	
35	72-2203030-01	4	Крестовина	
36	3102-2201037	16	Отражатель	
37	34-2201043* 34-2201043-10* 34-2201043-20* 34-2201043-30* 34-2201043-40*	16	Кольцо стопорное S=2,6 мм S=2,56 мм S=2,52 мм S=2,49 мм S=2,64 мм	

\* Подбор

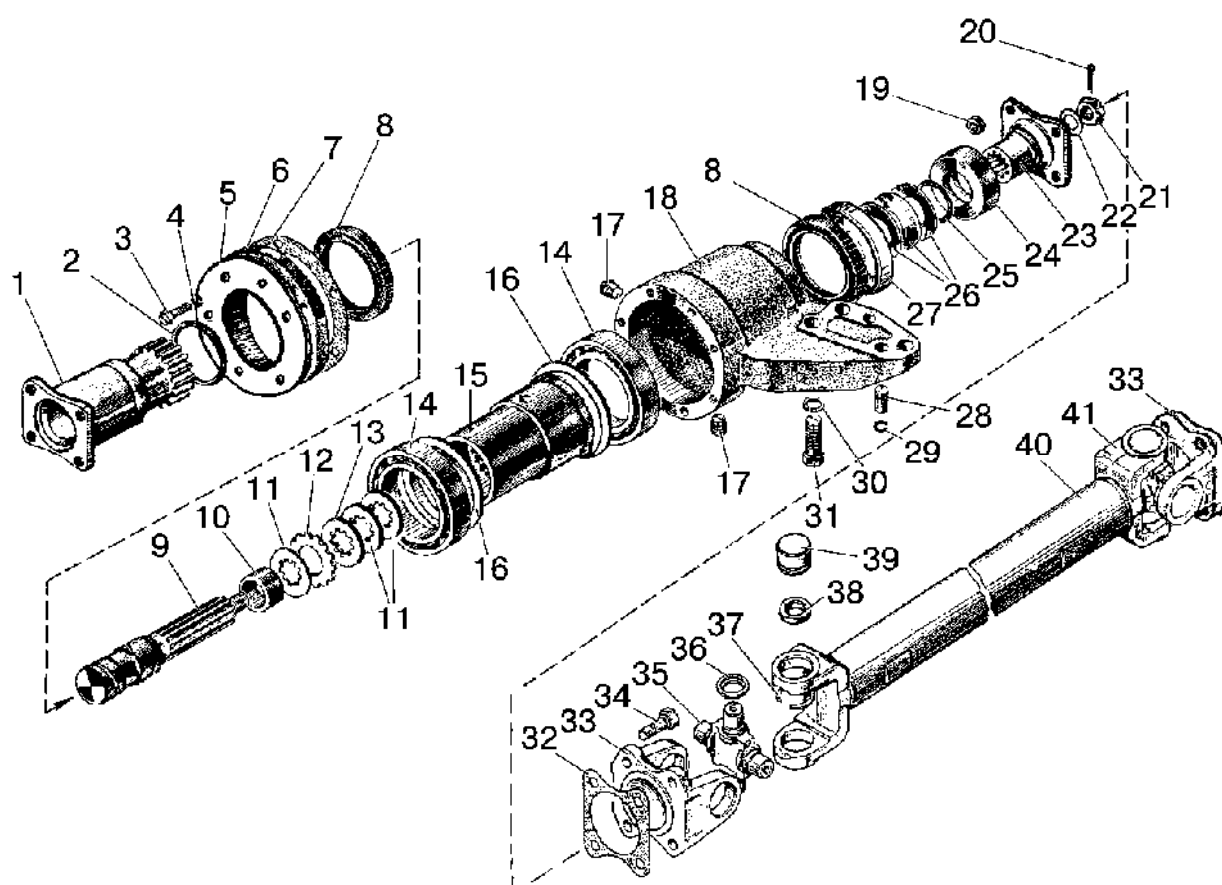


Рис. 22.1. Карданный вал. Промежуточная опора карданного вала



**Группа 22. Привод карданный  
Подгруппа 2203, 2209. Карданный вал.  
Промежуточная опора карданного вала**

<b>№ рис.</b>	<b>№ поз.</b>	<b>№ узла или детали</b>	<b>Кол-во</b>	<b>Наименование</b>
22.1	38	69-2201031-A	16	Манжета
	39	704702КЗС10	16	Подшипник
	40	72-2201018-02	1	Труба
	41	72-2203022	4	Вилка

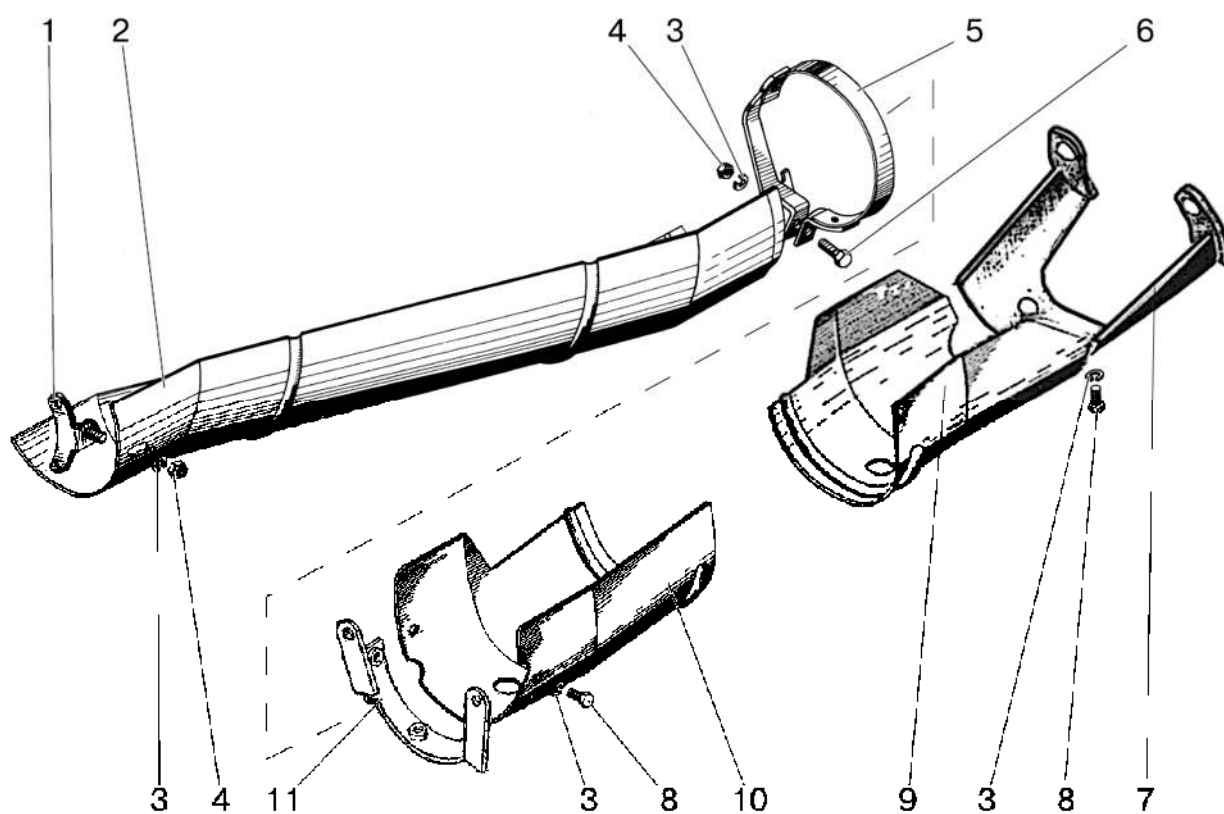


Рис. 22.2. Ограждение карданного привода

**Группа 22. Привод карданный**  
**Подгруппа 2210. Ограждение карданного привода**

<b>№ рис.</b>	<b>№ поз.</b>	<b>№ узла или детали</b>	<b>Кол-во</b>	<b>Наименование</b>
22.2		921-2203040	1	Ограждение карданного привода (1-11)
	1	52-2210040	1	Кронштейн опорный
	2	72-2210013	1	Кожух задний
	3	ШП 8	7	Шайба
	4	M8	2	Гайка
	5	72-2210030	1	Хомут
	6	M8x40	1	Болт
	7	921-2210015	1	Кронштейн
	8	M8x16	5	Болт
	9	52-2210012-A-01	1	Кожух передний
	10	52-2210017-A	1	Кожух
11	72-2210020-A	1	Кронштейн	

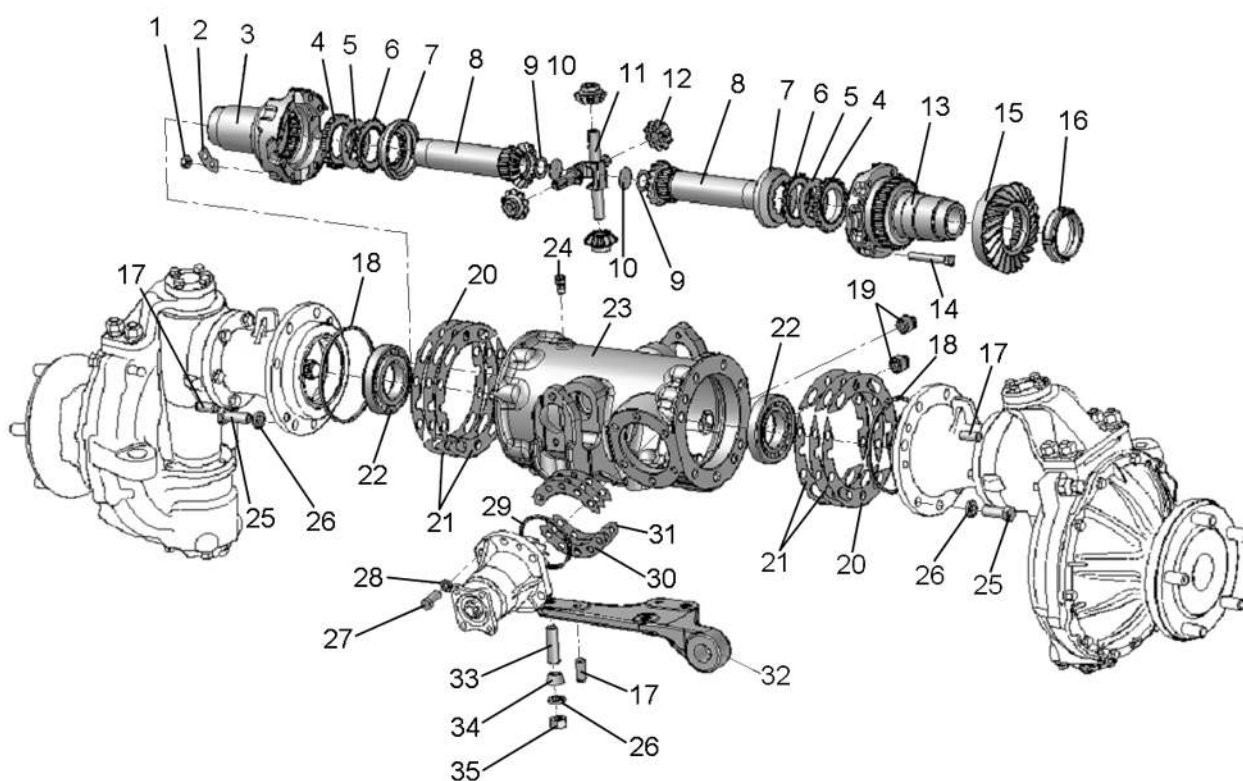


Рис. 23.1. Передний ведущий мост. Корпус переднего моста. Дифференциал

**Группа 23. Передний ведущий мост**  
**Подгруппа 2300, 2301, 2303. Передний ведущий мост.**  
**Корпус переднего моста. Дифференциал**

№ рис.	№ поз.	№ узла или детали	Кол-во	Наименование
23.1		642-2300020	1	ПВМ, редукторы 5 шпилек
		52-2303030	2	Шестерня (8-10)
		52-2303010-Б	1	Дифференциал (1-14)
	1	52-2203013	8	Гайка
	2	52-2303032	4	Пластина
	3	52-2303015-Б	1	Коробка дифференциала левая
	4	52-2303023-А1	2	Диск
	5	52-2303024-01	2	Диск
	6	52-2303023-А1-01	2	Диск
	7	52-2303021	2	Чашка
	8	52-2303017	2	Шестерня
	9	52-2303034	2	Прокладка
	10	35-10	2	Заглушка
	11	52-2303019	2	Ось сателлита
	12	52-2303018	4	Сателлит
	13	52-2303014-Б	1	Коробка дифференциала правая
	14	52-2303026-Б	8	Болт
	15	52-2302019	1	Шестерня ведомая
	16	52-2302038-А1	1	Гайка
	17	Д01-015	6	Штифт
	18	150-155-36-1-4	2	Кольцо
	19	КГ $\frac{3}{4}$ "	2	Пробка
	20	52-2303027	16 (max)	Прокладка регулировочная В=0,5 мм
	21	52-2303028	16 (max)	Прокладка регулировочная В=0,2 мм
	22	263212А	2	Подшипник
	23	72-2301055	1	Корпус
	24	«Mintor» TSSOG	1	Сапун
	25	M16x40	14	Болт
	26	ШП 16	17	Шайба
	27	M12x30	6	Болт
	28	ШП 12	6	Шайба
	29	089-095-36-1-4	1	Кольцо
	30	52-2302021	6 (max)	Прокладка регулировочная В=0,5 мм
	31	52-2302022	10 (max)	Прокладка регулировочная В=0,2 мм
	32	642-2301023	1	Кронштейн
33	1520-2308079	3	Шпилька	
34	1520-2308077	3	Втулка	
35	M16	3	Гайка	

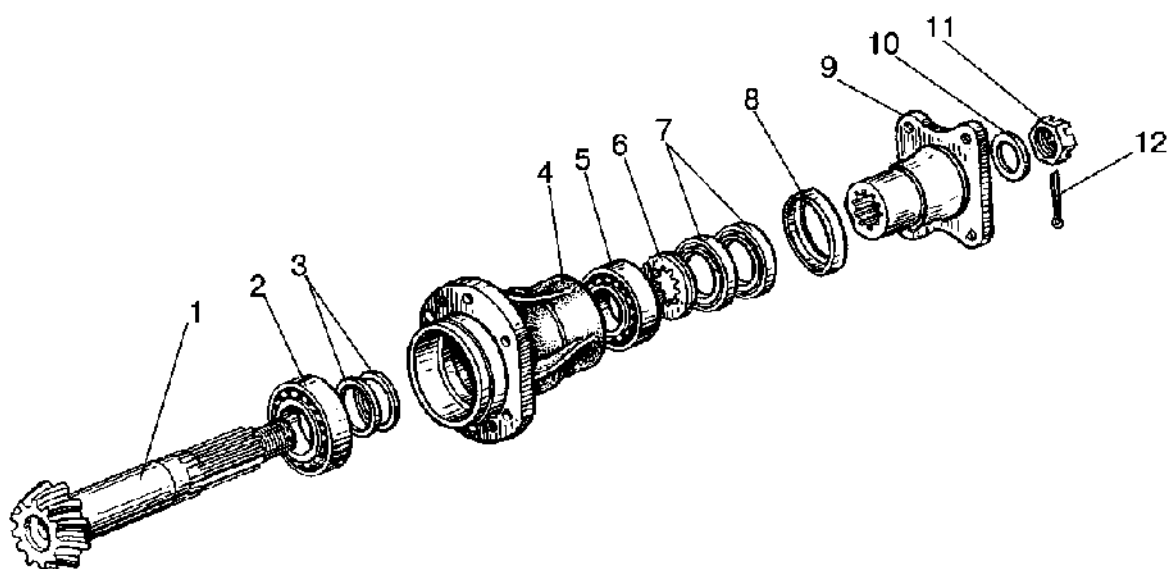


Рис. 23.2. Главная передача переднего ведущего моста

**Группа 23. Передний ведущий мост**  
**Подгруппа 2302. Главная передача переднего ведущего моста**

№ рис.	№ поз.	№ узла или детали	Кол-во	Наименование
23.2		52-2302010	1	Шестерня ведущая (1-17)
	1	52-2302015-A	1	Шестерня ведущая
	2	7607A	1	Подшипник
	3	52-2302026	2 (max)	Шайба регулировочная
	4	52-2302016-A	1	Стакан
	5	7506A	1	Подшипник
	6	52-2302018	1	Кольцо
	7	2.2-38x62-1-4	2	Манжета
	8	82-2302031	1	Заглушка
	9	52-1802078-A	1	Фланец
	10	52-1802079	1	Шайба
	11	70-3003032	1	Гайка
12	4x25	1	Шплинт	

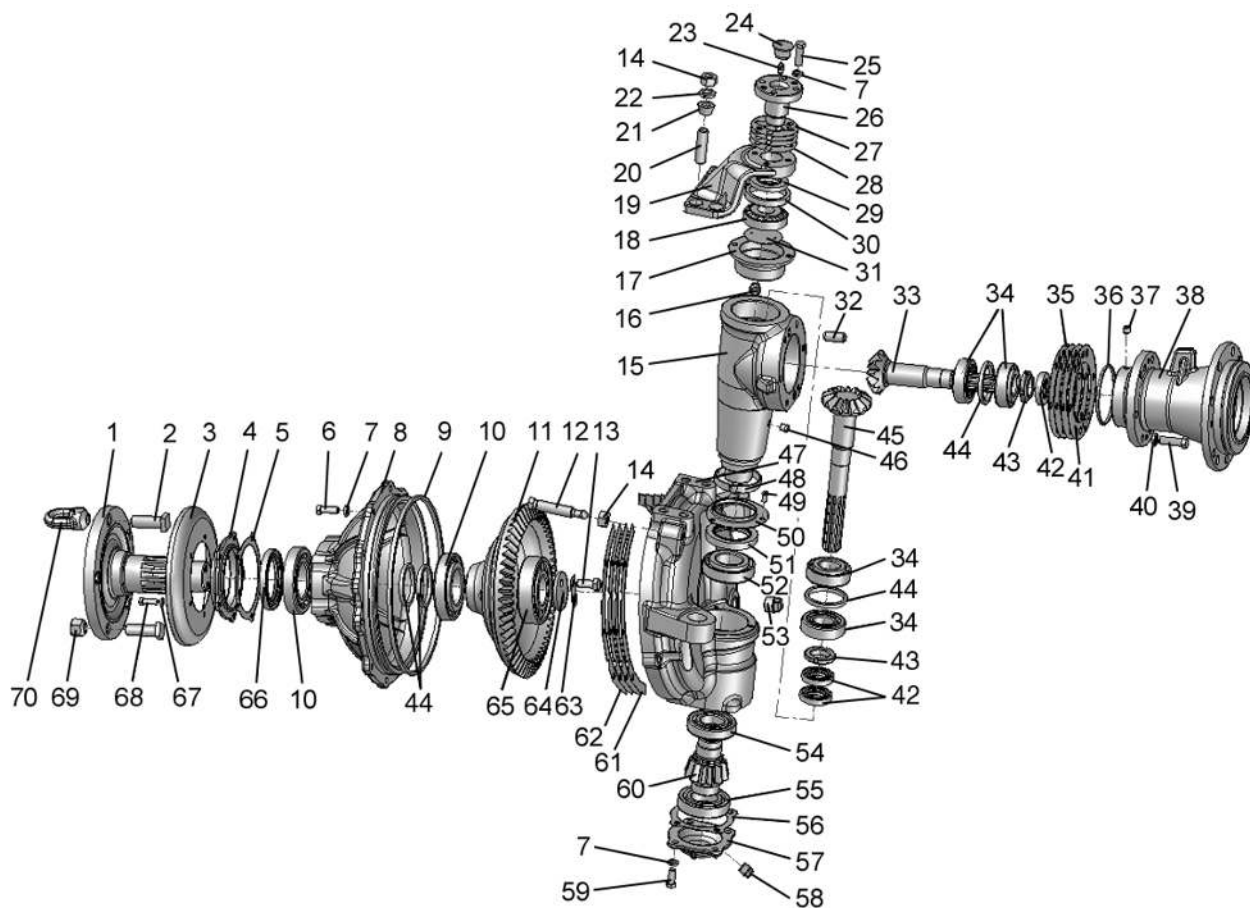


Рис. 23.3. Редуктор конечной передачи переднего ведущего моста



**Группа 23. Передний ведущий мост**  
**Подгруппа 2308. Редуктор конечной передачи переднего ведущего моста**

№ рис.	№ поз.	№ узла или детали	Кол-во	Наименование
23.3		642-2308005	1	Редуктор левый
		642-2308010	1	Редуктор правый
		72-2308020-Б	2	Крышка (8, 10, 44)
		642-2308030	2	Опора (15, 46)
		82-2308050	2	Шестерня (1-13, 44, 63-65, 67-70)
		642-2308080	2	Опора (17, 18, 29-31)
		642-2308100	2	Опора (15, 16, 32-46, 48)
		642-2308120	2	Полуось (33, 34, 43, 44)
		642-2308135	2	Вал (34, 43-45)
		52-2308060	2	Шестерня (54,55,60)
		72-2308090	2	Корпус (4, 66)
		72-2308070	2	Фланец (1,2)
	1	72-2308017	2	Фланец
	2	40-3103016	10	Болт
	3	72-2308029-Б	2	Грязевик
	4	72-2308066-Б	2	Корпус сальника
	5	72-2308023-Б	2	Прокладка
	6	M10x30	20	Болт
	7	ШП 10	36	Шайба
	8	72-2308016-Б	2	Крышка
	9	290x300-58-2-4	2	Кольцо
	10	263212А	4	Подшипник
	11	72-2308062	2	Шестерня
	12	70-4216023-А	2	Болт
	13	72-2308018	4	Болт
	14	M16	10	Гайка
	15	642-2308031-Б	2	Опора
	16	ПК КГ $\frac{3}{8}$ "	2	Пробка
	17	642-2308077	2	Стакан
	18	263706Е	2	Подшипник
	19	642-2308075-Б	2	Кронштейн
	20	1520-2308079	8	Шпилька
	21	1520-2308077	8	Втулка
	22	ШП 16	8	Шайба
	23	1.3Ц19.хр	2	Масленка
	24	82-2301074	2	Пробка
	25	M10x35	8	Болт
	26	642-2308037	2	Ось
	27	642-2308044	6 тах	Прокладка
	28	642-2308044-01	6 тах	Прокладка
	29	2.2-38x62-1	2	Манжета
30	642-2308076	2	Втулка	
31	642-2308078	2	Заглушка	
32	Д01-015	4	Штифт	
33	642-2308065	2	Полуось	
34	7507А	8	Подшипник	
35	642-2308038	12	Прокладка	
36	095-100-30-1-4	2	Кольцо	
37	72-2308011	4	Винт	
38	642-2308051	1	Крышка левая	
	642-2308053	1	Крышка правая	
39	M12x40	12	Болт	
40	ШП 12	12	Шайба	
41	642-2308038-01	12	Прокладка	

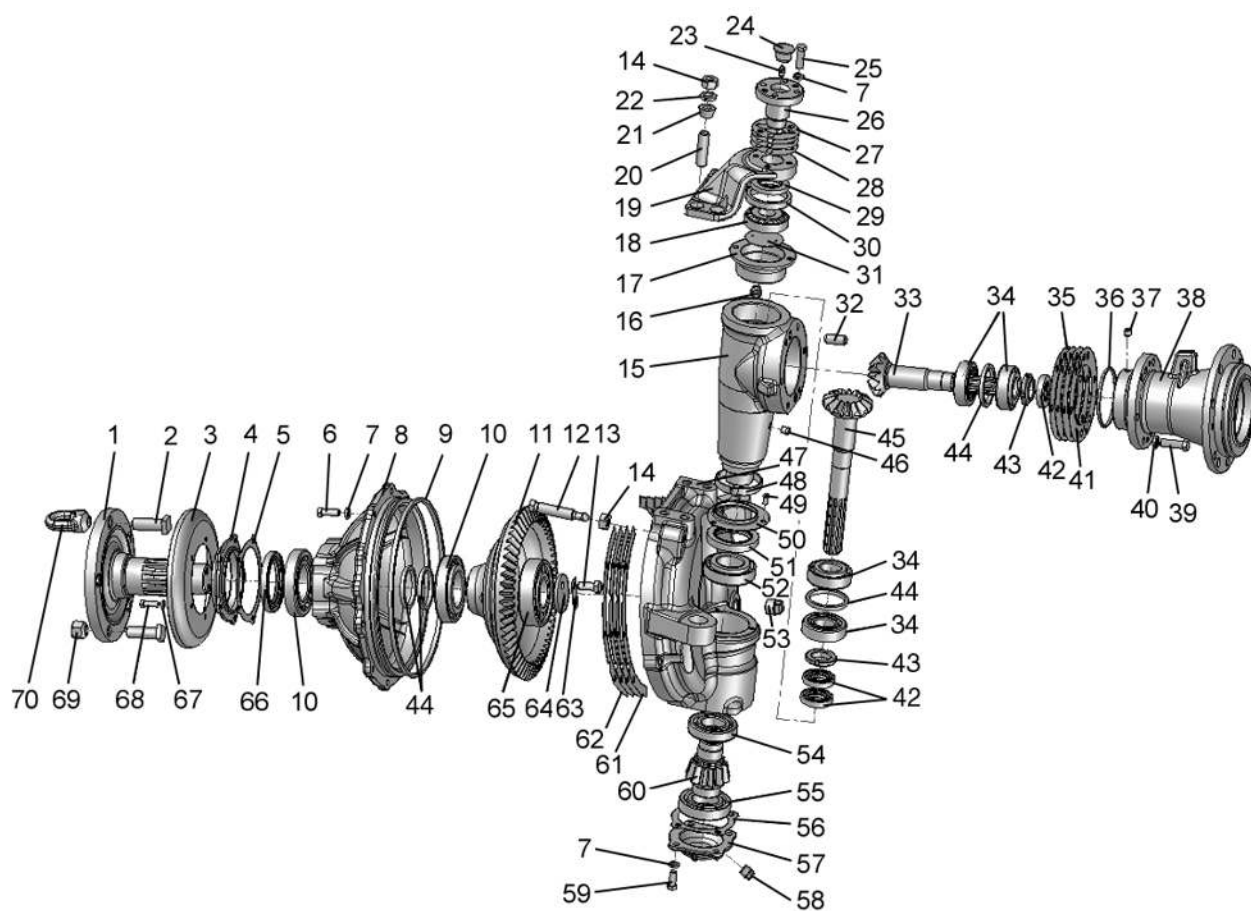


Рис. 23.3. Редуктор конечной передачи переднего ведущего моста

**Группа 23. Передний ведущий мост**  
**Подгруппа 2308. Редуктор конечной передачи переднего ведущего моста**

№ рис.	№ поз.	№ узла или детали	Кол-во	Наименование
23.3	42	2.2-30x52-1	6	Манжета
	43	52-2308097	4	Гайка
	44*	72-2308121	2	Кольцо регулировочное В=5,8 мм
		72-2308121-01	2	Кольцо регулировочное В=5,95 мм
		72-2308121-02	2	Кольцо регулировочное В=6,1 мм
		72-2308121-03	2	Кольцо регулировочное В=6,25 мм
		72-2308121-04	2	Кольцо регулировочное В=6,4 мм
		72-2308121-05	2	Кольцо регулировочное В=6,55 мм
		72-2308121-06	2	Кольцо регулировочное В=6,7 мм
		72-2308121-07	2	Кольцо регулировочное В=6,85 мм
		72-2308121-08	2	Кольцо регулировочное В=7,0 мм
		72-2308121-09	2	Кольцо регулировочное В=7,15 мм
	72-2308121-10	2	Кольцо регулировочное В=7,3 мм	
	72-2308121-11	2	Кольцо регулировочное В=7,45 мм	
	45	642-2308063	2	Вал
	46	КГ $\frac{1}{8}$ "	2	Пробка
	47	642-2308014-Б	1	Корпус левый
		642-2308015-Б	1	Корпус правый
	48	642-2308064	2	Грязевик
	49	ВМ6	6	Винт
		ШП 6	6	Шайба
	50	642-2308068	2	Колпак
	51	2.2-60x85-1	2	Манжета
	52	7509А	2	Подшипник
	53	ПК КГ $\frac{3}{4}$ "	2	Пробка
	54	208	2	Подшипник
	55	209	2	Подшипник
	56	52-2308024	2	Прокладка
	57	52-2308035	2	Крышка
	58	ПК КГ $\frac{3}{8}$ "	2	Пробка
	59	М10x25	8	Болт
	60	52-2308061	2	Шестерня
	61	72-2308021-Б	16	Прокладка регулировочная В=0,5 мм
62	72-2308021-Б-01	4	Прокладка регулировочная В=0,8 мм	
63	72-2308013	2	Пластина	
64	72-2308031	2	Шайба	
65	2310КМ	2	Подшипник	
66	2.2-75x100-1	2	Манжета	
67	ШП 8	10	Шайба	
68	М8x25	10	Винт	
69	40-3103017	8	Гайка	
70	70-3104019-01	2	Гайка	

\* Подбираются при регулировке подшипников

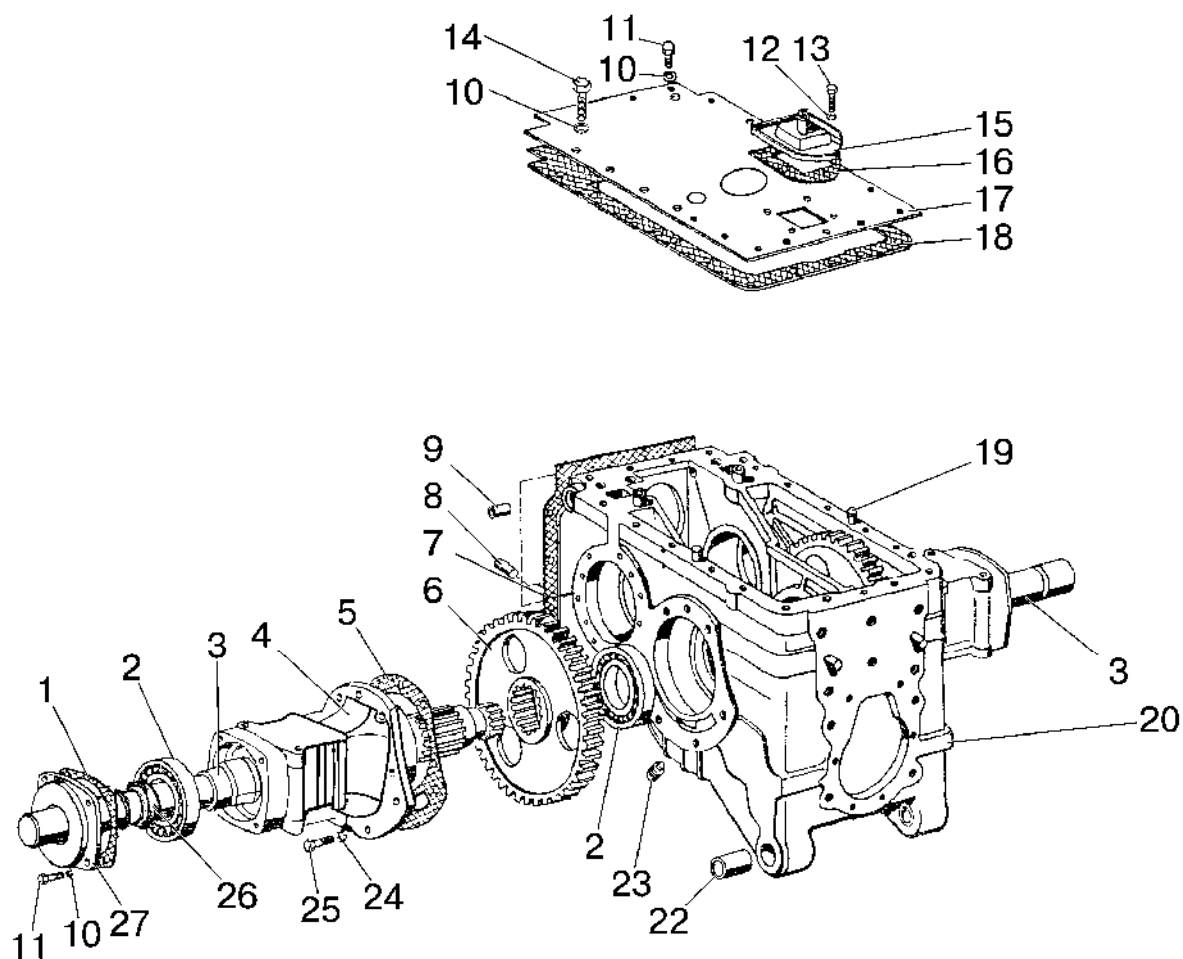


Рис. 24.1. Задний мост. Корпус заднего моста

**Группа 24. Задний мост**  
**Подгруппа 2401, 2407. Задний мост. Корпус заднего моста**

№ рис.	№ поз.	№ узла или детали	Кол-во	Наименование
24.1		921-2401010	1	Задний мост в сборе
		50-2401015-06	1	Корпус (8, 9, 20-23)
		921-2407020	2	Рукав полуоси (1-4, 10, 11, 26)
		50-2407030	2	Крышка (26, 27)
	1	50-2407029	2	Прокладка
	2	217К5	4	Подшипник
	3	921-2407082	2	Полуось
	4	921-2407018	2	Рукав полуоси
	5	50-2407031-Б	4	Прокладка
	6	50-2407122	2	Шестерня
	7	50-2401016-Б	2	Прокладка
	8	50-4605027	2	Штифт
	9	36-3502037-А	2	Втулка
	10	ШП 12 ОТ	17	Шайба
	11	M12x30	15	Болт
	12	ШП 8 Т	4	Шайба
	13	M8x16	4	Болт
	14	M12x35	2	Болт
	15	822-2401070	1	Крышка
	16	52-2401027-А	1	Прокладка
	17	921-2401024	1	Крышка
	18	50-2401025-А	1	Прокладка
	19	Д01-015	2	Штифт
	20	50-2401015-1-06	1	Корпус
	22	50-2401032	2	Втулка
	23	70-1701300	1	Пробка 1 <sup>1</sup> / <sub>4</sub> "
	24	ШП 16 ОТ	17	Шайба
25	M16x50	17	Болт	
26	2.2-80x105	12	Манжета	
27	50-2407028	2	Крышка	

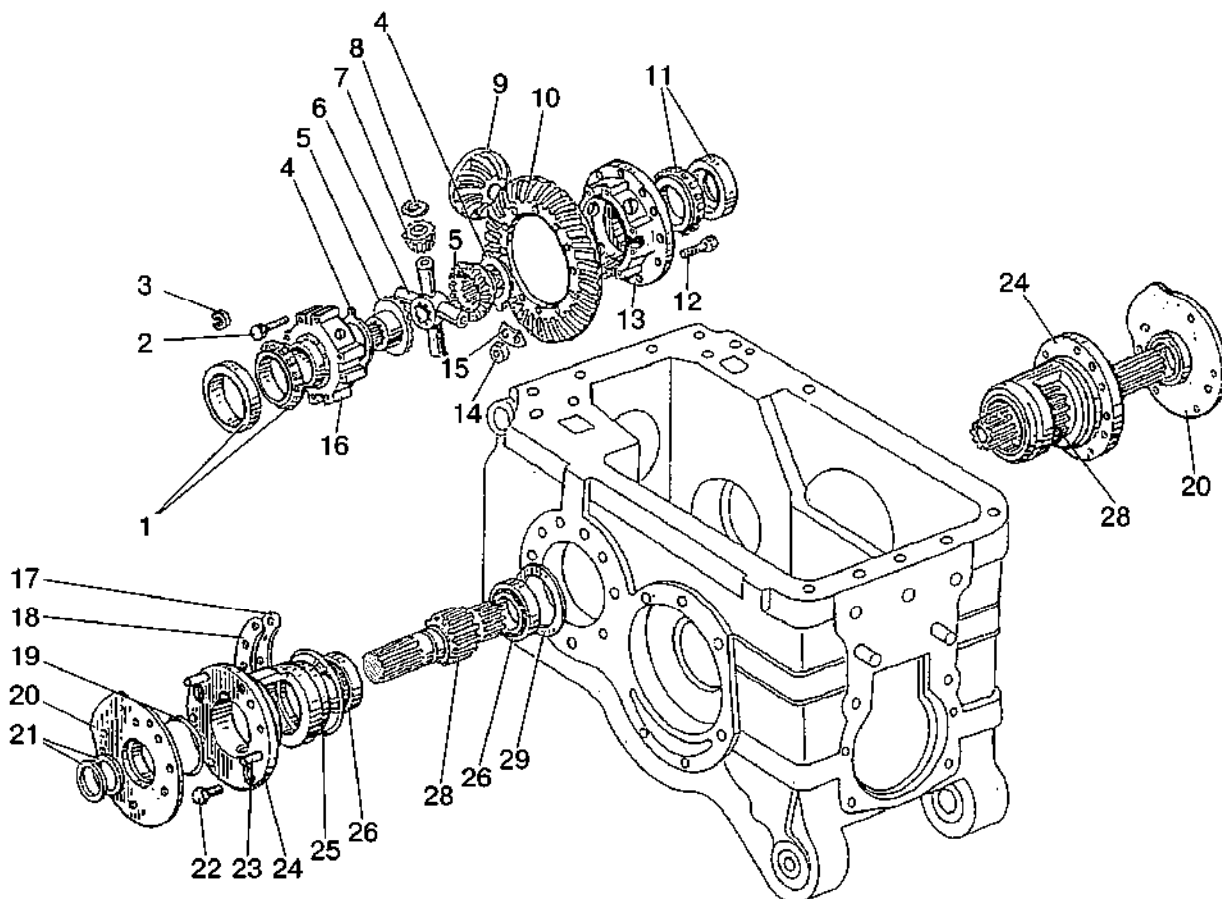


Рис. 24.2. Дифференциал. Главная передача. Стакан подшипников. Крышка стакана

**Группа 24. Задний мост**  
**Подгруппа 2403, 2407. Дифференциал. Главная передача.**  
**Стакан подшипников. Крышка стакана**

№ рис.	№ поз.	№ узла или детали	Кол-во	Наименование
24.2		85-2403010-01	1	Дифференциал (1-8, 10-12, 14, 15)
		85-2403020-01*	1	Дифференциал (2-8, 12, 14, 15)
		921-2407060	2	Стакан
		50-2407050-A-01	2	Крышка стакана (19-21)
		50-2403014**	1	Комплект шестерен (9, 10)
		85-2403015	1	Корпус дифференциала (13, 16)
	1	7215А	1	Подшипник
	2	50-2403034-A	8	Болт
	3	ШП 12	8	Шайба
	4	50-2403049-Б	2	Шайба опорная
	5	50-2403048	2	Шестерня полуосевая
	6	50-2403062-A2	1	Крестовина
	7	85-2403055-01	4	Сателлита со втулкой
	8	85-2403025	4	Шайба сателлита
	9	50-1701105-Б	1	Шестерня
	10	50-2403021-Б или 50-2403021-Б-01	1	Шестерня
	11	7515А	1	Подшипник
	12	50-1702092	12	Болт призонный
	13	85-2403018***	1	Корпус дифференциала
	14	M12	12	Гайка
	15	50-2403023	6	Пластина
	16	85-2403019***	1	Крышка
	17	50-2407056	14	Прокладка 0,5 мм (наибольшее количество)
	18	50-2407057	10	Прокладка 0,2 мм (наибольшее количество)
	19	104-110-40-1-4 или ЦС110-1414045-4	2	Кольцо
	20	85-2407059	2	Крышка стакана
	21	2.2-50x70-1-4	4	Манжета
	22	M12x25	4	Болт
	23	50-1601352	4	Штифт
24	50X-2407042	2	Стакан	
25	160-165-35-1-4	2	Кольцо	
26	6-42212KM	4	Подшипник	
28	50-2407052	2	Шестерня	
29	85-2407043	2	Кольцо	

\* Для запасных частей

\*\* Шестерни главной пары поставляются в запасные части только в комплекте 50-2403014

\*\*\* В запасные части поставляется в сборе 85-2403015

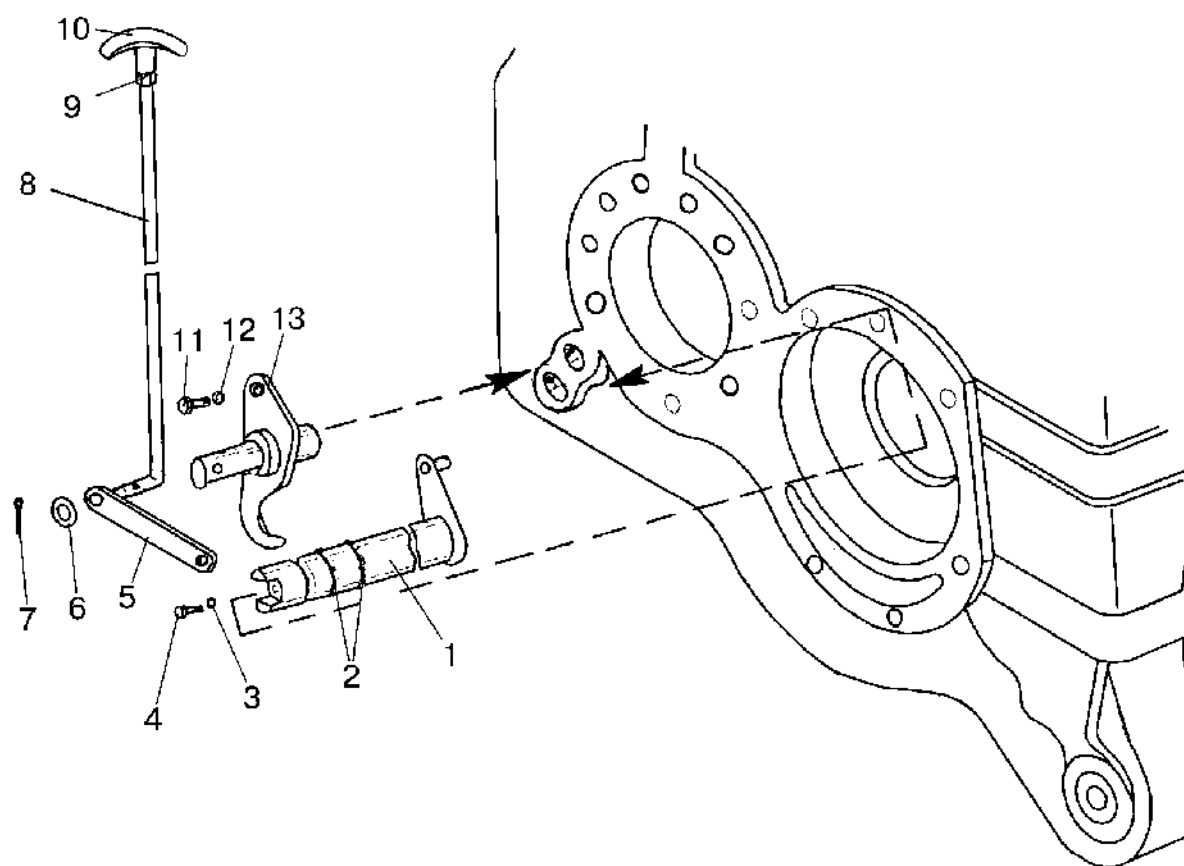


Рис. 24.3. Переключение ВОМ (независимый/синхронный)



**Группа 24. Задний мост**  
**Подгруппа 2401. Переключение ВОМ (независимый/синхронный)**

№ рис.	№ поз.	№ узла или детали	Кол-во	Наименование
24.3	1	100X-2401020-01	1	Валик с поводком
	2	020-025-30-1-4	2	Кольцо
	3	ШП 8Т	1	Шайба
	4	M8x20	1	Болт
	5	100X-2401024	1	Рычаг
	6	C8.01.19	1	Шайба
	7	3,2x18	1	Шплинт
	8	921-4216081	1	Тяга
	9	M8	1	Гайка
	10	50-1310136-A	1	Рукоятка
	11	M10x20	1	Болт
	12	ШП 10 ОТ	1	Шайба
	13	100X-1602120	1	Фланец оси

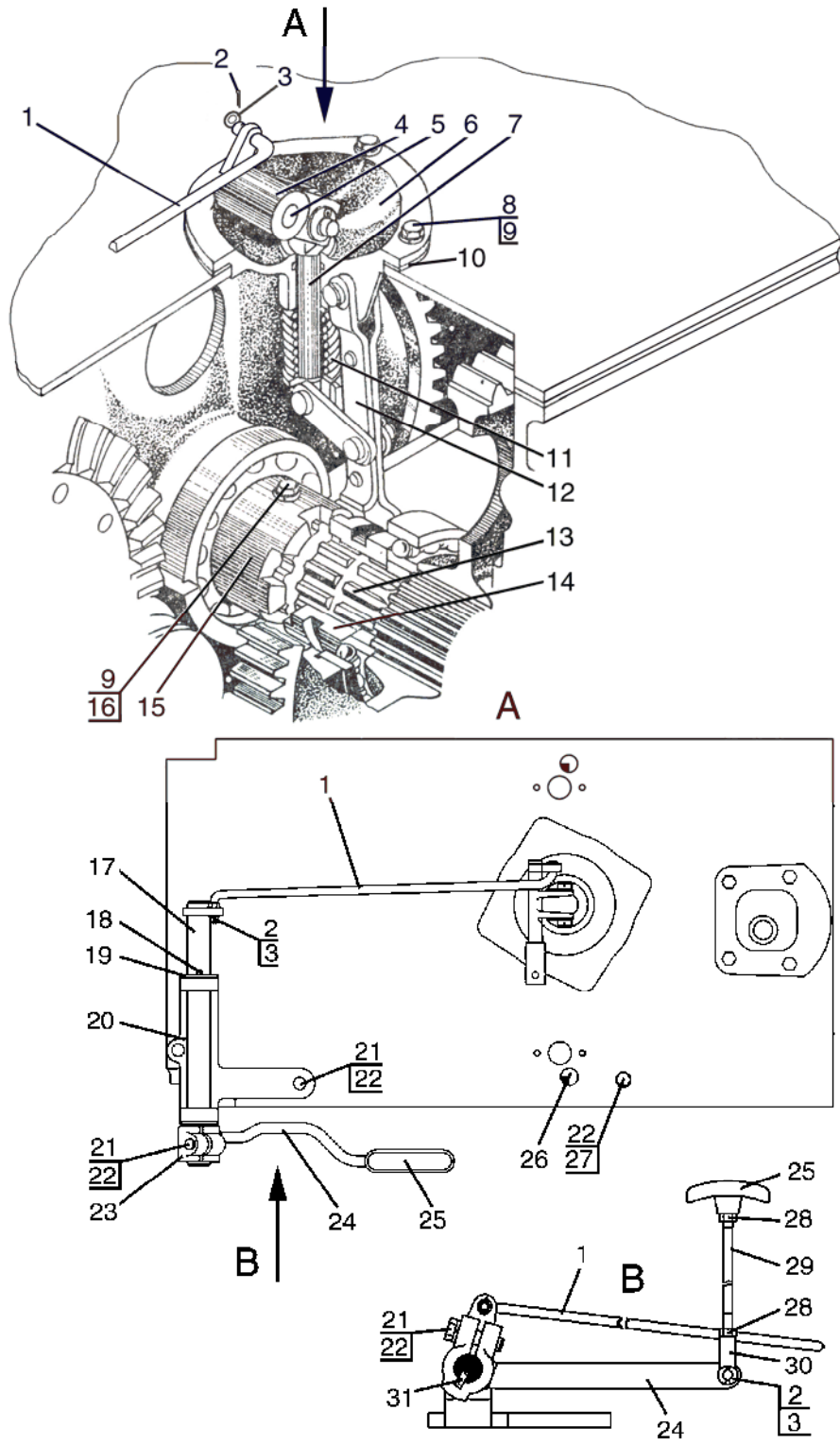


Рис. 24.4. Механизм блокировки дифференциала. Управление

**Группа 24. Задний мост**  
**Подгруппа 2409. Механизм блокировки дифференциала. Управление**

№ рис.	№ поз.	№ узла или детали	Кол-во	Наименование
24.4	1	921-2409039	1	Тяга
	2	3,2x18	3	Шплинт
	3	ШЧ 8	2	Шайба
	4	70X-2409028	1	Рычаг поворотный
	5	70X-2409029	1	Ось
	6	70X-2409020	1	Рычаг и кронштейн
	7	70X-2409023	1	Тяга
	8	M10x20	4	Болт
	9	ШП 10 ОТ	5	Шайба
	10	50-2409026-Б	1	Прокладка
	11	50-2409027	1	Пружина
	12	50-2409040	1	Рычаг поворотный в сборе
	13	921-2407082	2	Полуось
	14	50-2409015-А	1	Муфта подвижная
	15	50-2409016-А	1	Муфта неподвижная
	16	ВМ10x20	1	Винт
	17	921-2409030	1	Валик с рычагом
	18	5x36	1	Шплинт
	19	50-3503071	1	Шайба
	20	921-2409038	1	Кронштейн
	21	M12x35	3	Болт
	22	ШП 12 ОТ	18	Шайба
	23	921-2409010	1	Управление
	24	921-2409070	1	Рычаг
	25	50-1310136-А	1	Рукоятка
	26	Д01-015	2	Штифт установочный
	27	M12x30	15	Болт
	28	M8	2	Гайка
	29	921-2409041	1	Тяга
	30	А 20-213-А	1	Вилка
	31	СШ-611	1	Шпонка 6x11

Вид слева по ходу трактора рис. 1  
 Вид сверху рис. 2

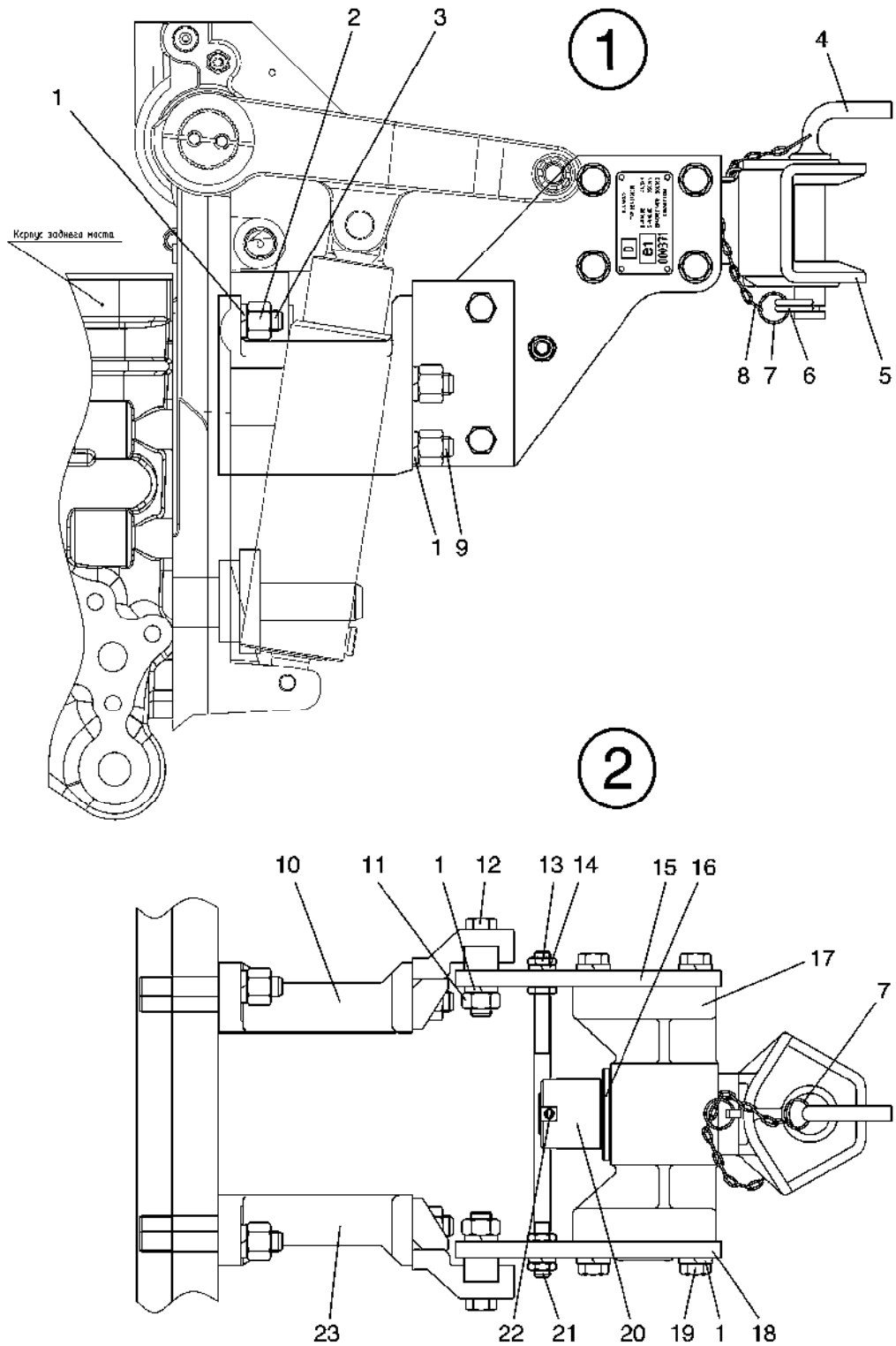


Рис. 27.1. Тягово-цепное устройство

**Группа 27. Тягово-сцепное устройство**  
**Подгруппа 2707. Тягово-сцепное устройство**

№ рис.	№ поз.	№ узла или детали	Кол-во	Наименование
27.1		921-2707010-A	1	Тягово-сцепное устройство
		921-2707050-B	1	(4-8, 11-22)
	1	ШП 20	16	Шайба
	2	921-2707066	6	Гайка
	3	921-2707068	2	Шпилька
	4	1522-2707079-A	1	Шкворень
	5	921-2707055	1	Вилка
	6	A61.07.001-A	1	Шплинт
	7	H50-4202146	3	Кольцо
	8	2x13	1	Цепь (36 звеньев)
	9	921-2707068-01	4	Шпилька
	10	921-2707060-B	1	Боковина
	11	M20	4	Гайка
	12	1322-2707133	4	Болт
	13	M16	4	Гайка
	14	ШП 16	4	Шайба
	15	921-270707-Б-01	1	Боковина
	16	1522-2707242	1	Шайба
	17	1321-2707051	1	Кронштейн
	18	921-2707070-Б	1	Боковина
	19	680-2707024	8	Болт
	20	1522-2707243	1	Гайка
	21	1522-2727244	1	Стяжка
22	6,3x63	1	Шплинт	
23	1522-2727060-Б-01	1	Боковина	

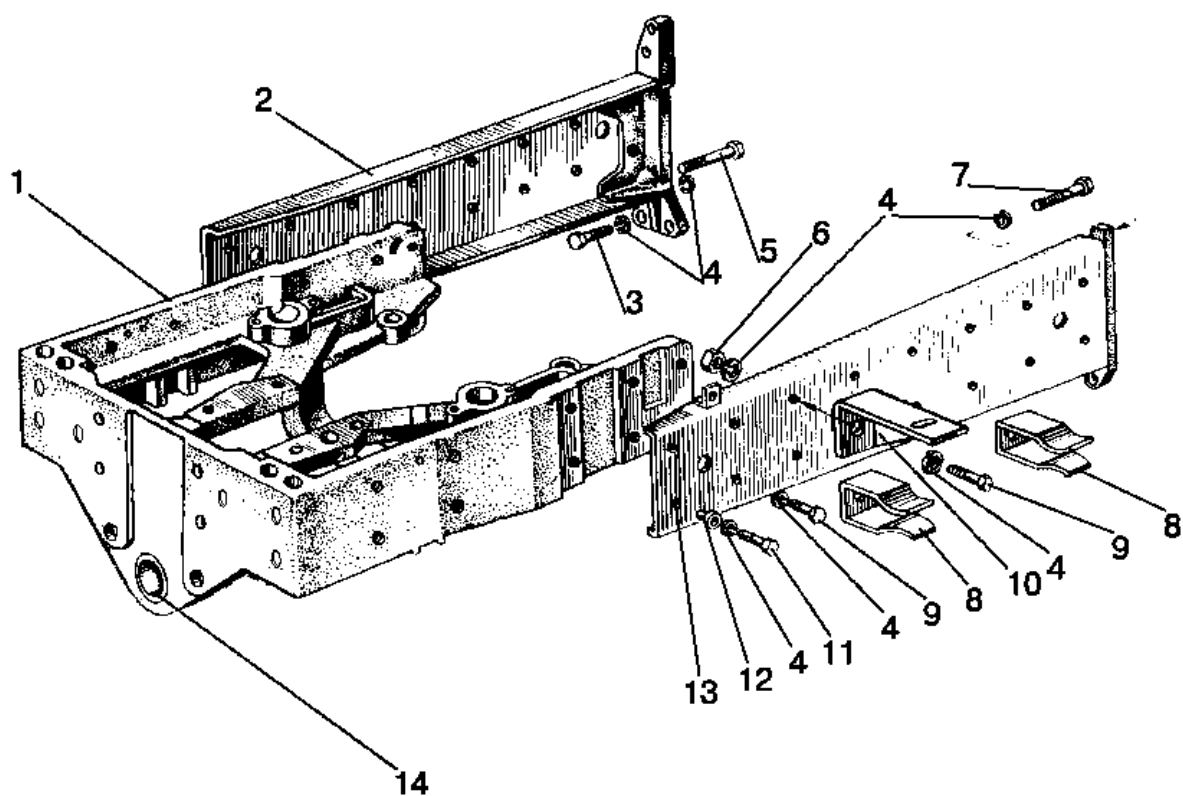


Рис. 28.1. Полурама в сборе

**Группа 28. Рама**  
**Подгруппа 2801. Полурама в сборе**

№ рис.	№ поз.	№ узла или детали	Кол-во	Наименование
28.1		1025-2800010-01	1	Полурама (1,2, 8-14)
		1025-2801120	1	Брус передний (1, 14)
	1	1025-2801124	1	Брус передний
	2	80-2801050-01	1	Лонжерон правый
	3	M16x60	6	Болт
	4	ШП 16	25	Шайба
	5	70-2800016-01	2	Болт
	6	M16	1	Гайка
	7	70-2800016	2	Болт
	8	50-3913214	2	Зажим
	9	M16x32	8	Болт
	10	80-3919106	2	Кронштейн
	11	M16x45	4	Болт
	12	50-2800011	4	Втулка
13	80-2801060-01	1	Лонжерон левый	
14	40-3001022	2	Втулка	

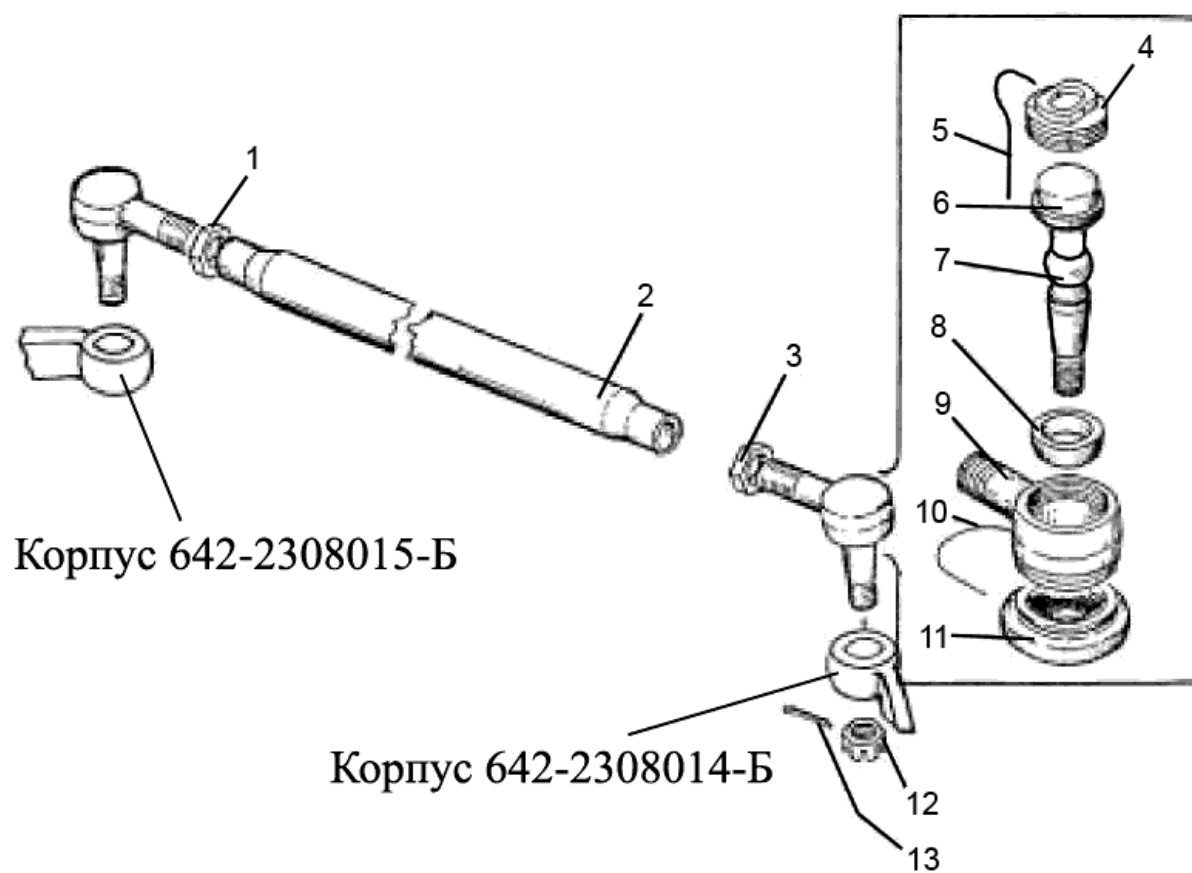


Рис. 30.1. Тяги рулевые



Группа 30. Ось передняя  
Подгруппа 3003. Тяги рулевые

№ рис.	№ поз.	№ узла или детали	Кол-во	Наименование
30.1		80-3003010	1	Тяга рулевая (1-13)
		80-3003020	1	Шарнир правый (1, 5-14)
		80-3003020-01	1	Шарнир левый (1, 5-14)
	1	80-3003013-01	1	Контргайка с левой резьбой
	2	80-3003011	1	Труба
	3	80-3003013	1	Контргайка с правой резьбой
	4	50-3003018-Б	2	Пробка
	5	2,0-О-С	2	Проволока L=270 мм
	6	50-3003028	2	Вкладыш
	7	50-3003021	2	Палец шаровый
	8	50-3003029	2	Вкладыш верхний
	9	80-3003022-01	1	Корпус шарнира с левой резьбой
		80-3003022	1	Корпус шарнира с правой резьбой
10	2,0-О-С	2	Проволока L=200 мм	
11	50-3003019-А	2	Чехол	
12	70-3003032	2	Гайка	
13	4x36	2	Шплинт	

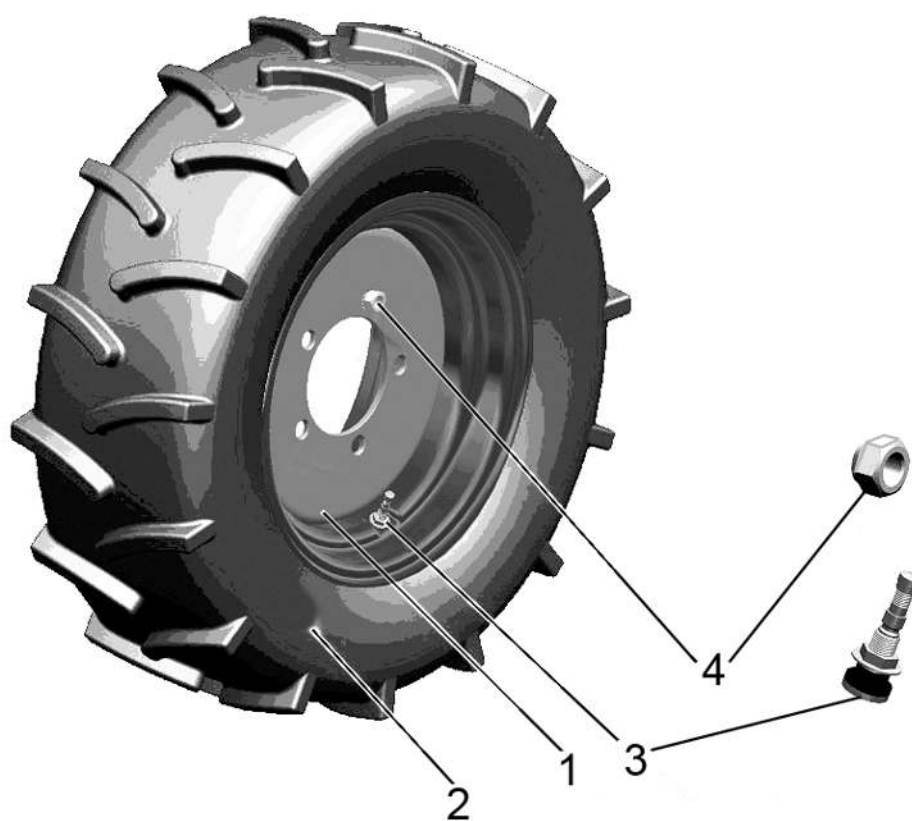


Рис. 31.1. Колеса передние ведущие

**Группа 31. Колеса и ступицы**  
**Подгруппа 3101. Колеса передние ведущие**

№ рис.	№ поз.	№ узла или детали	Кол-во	Наименование
31.1	<b>Вариант 1*</b>			
		921-3101015 или 921-3101025	2	Колесо 265/70R16 (с камерной шиной) (1,2) Колесо 265/70R16 (с бескамерной шиной) (1,2,3)
	1	320-3107020	2	Колесо W8x16 (диск и обод)
	2		2	Шина 265/70R16 (камерная или бескамерная)
	3		2	Вентиль водовоздушный TR 618A (только для бескамерных шин)
	4	40-310317 и 70-3104019-01	8 2	Гайка Гайка специальная
	<b>Вариант 2**</b>			
		320-3107010-01	2	Колесо 12.4L-16 (в сборе с шиной) (1, 2)
	1	320-3107020	2	Колесо W8x16 (диск и обод)
	2		2	Шина 12.4L-16
	4	40-310317 и 70-3104019-01	8 2	Гайка Гайка специальная

\* Вариант 1 передних колес сочетается только с вариантом 1 задних колес

\*\* Вариант 2 передних колес сочетается только с вариантом 2 задних колес

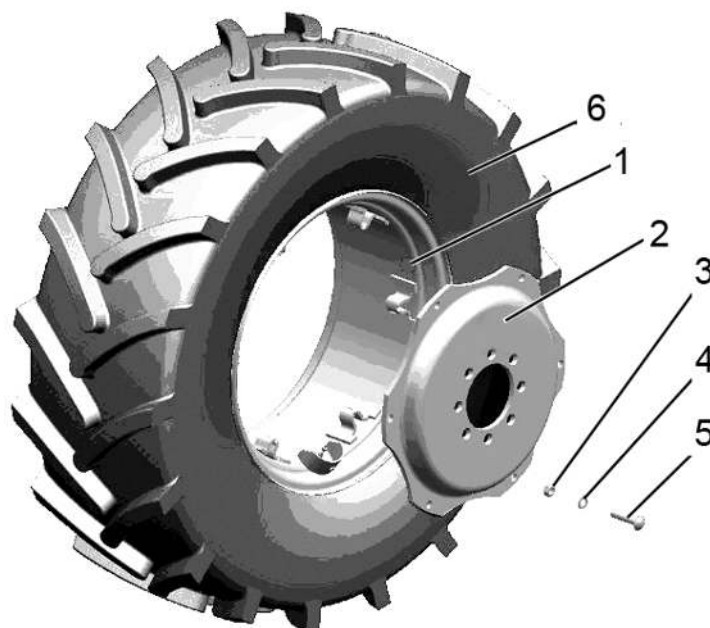


Рис. 31.2. Колеса задние ведущие

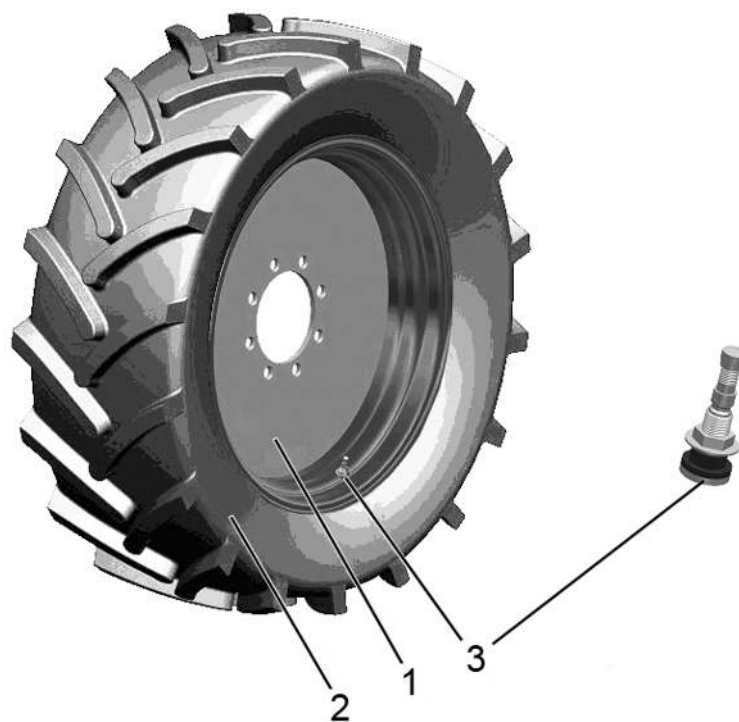


Рис. 31.3. Колеса задние ведущие

**Группа 31. Колеса и ступицы**  
**Подгруппа 3107. Колеса задние ведущие**

№ рис.	№ поз.	№ узла или детали	Кол-во	Наименование
31.2	<b>Вариант 1*</b>			
		921-3107015	2	Колесо 420/70R24 (в сборе с шиной) (1-6)
		W12-24-3107020	2	Колесо W12x24 (1-5)
	1	W12-24-3101035	2	Обод колеса W12-24 с кронштейнами
	2	W12-24-3101017-03	2	Диск
	3	1221-3101013	12	Гайка или Гайка M16x1.5-6H.10.019 ГОСТ 5915-70
	4	52-2301065	12	Шайба
	5	1221-3101011	12	Болт
	6		2	Шина 420/70R24
31.3	<b>Вариант 2**</b>			
		921-3107030	2	Колесо 14.9R30 (в сборе с шиной) (1,2,3)
	1	8511.3107012	2	Колесо DW12x30
	2		2	Шина 14.9R30 или 380/85R30
	3		2	Вентиль водовоздушный TR 618A (только для бескамерных шин)

\* Вариант 1 задних колес сочетается только с вариантом 1 передних колес

\*\* Вариант 2 задних колес сочетается только с вариантом 2 передних колес

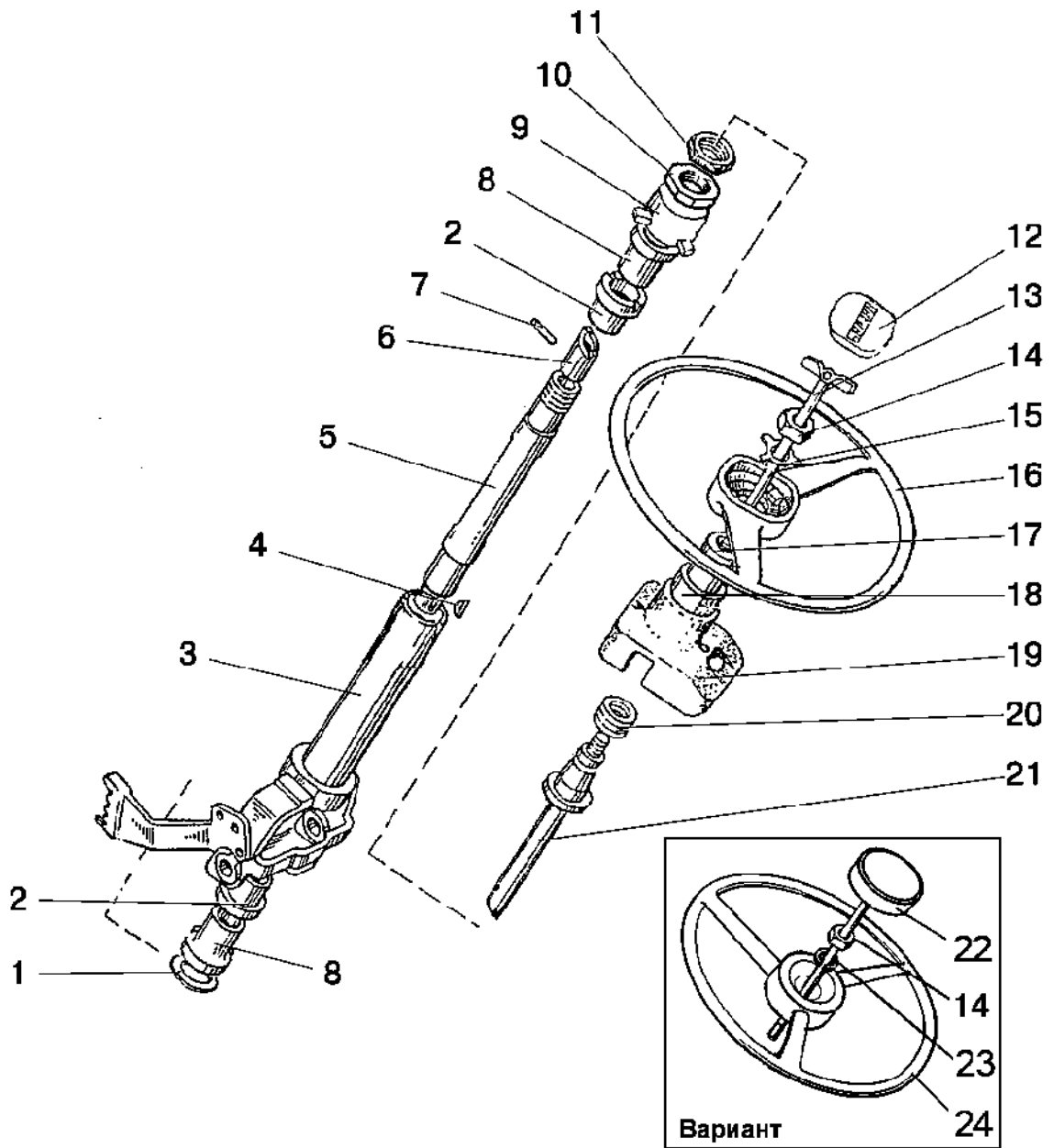


Рис. 34.1. Колонка рулевая

**Группа 34. Управление рулевое**  
**Подгруппа 3401. Колонка рулевая**

№ рис.	№ поз.	№ узла или детали	Кол-во	Наименование
34.1	1	600-3401012	1	Шайба
	2	70-3401077-Б	2	Амортизатор
	3	822-3401080	1	Труба
	4	5x10	1	Шпонка
	5	70-3401055	1	Вал
	6	70-3401054-Б	1	Хвостовик
	7	ШЦК8x36	1	Штифт
	8	70-3401076	2	Втулка
	9	80-3709022	1	Отбойник
	10	70-3401078	1	Гайка
	11	70-3401079	1	Контргайка
	12	80-3401082	1	Крышка
	13	80-3401140	1	Зажим
	14	M16x1,5	1	Гайка
	15	50-3401091	1	Шайба
	16	80-3402015	1	Колесо рулевое
	17	80-3709025	1	Втулка
	18	80-3709026-Б	1	Втулка
	19	822-3709024	1	Чехол
	20	50-4608057	1	Пружина
	21	85-3401175	1	Вал
	22	822-3401140-A1	1	Зажим
	23	16 ОТ ОСТ 37.001.115-75	1	Шайба
	24	70-3402015-A	1	Рулевое колесо

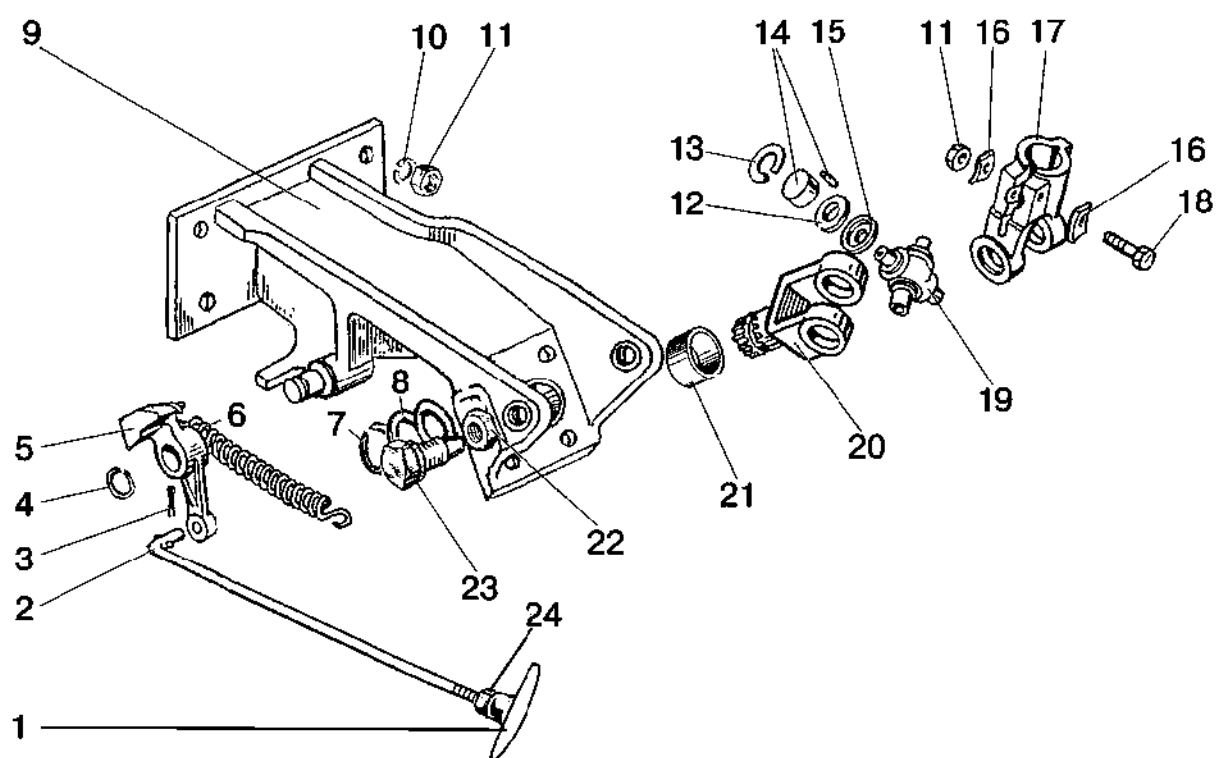


Рис. 34.2. Колонка рулевая



Группа 34. Управление рулевое  
Подгруппа 3401. Колонка рулевая

№ рис.	№ поз.	№ узла или детали	Кол-во	Наименование
34.2	1	70-4803060	1	Рукоятка
	2	921-3401001	1	Тяга
	3	2x16	1	Шплинт
	4	Б18	1	Кольцо
	5	85-3401014-01	1	Фиксатор
	6	50-1310158-Б	1	Пружина
	7	2Б20	1	Кольцо
	8	80-3401019	1	Шайба
	9	822-3401120	1	Кронштейн
	10	ШП10	4	Шайба
	11	М10	4	Гайка
	12	50-3401064	4	Сальник
	13	Б19	4	Кольцо
	14	904700УС17	4	Подшипник
	15	50-3401063	4	Обойма
	16	80-3401013	2	Шайба
	17	50-3401061-А	1	Вилка
	18	М10x45	1	Болт
	19	50-3401062	1	Крестовина
	20	85-3401156-Б	1	Вилка
	21	85-3401016	1	Втулка
	22	М20x1,5	1	Гайка
	23	80-3401089	2	Винт
	24	М8	1	Гайка

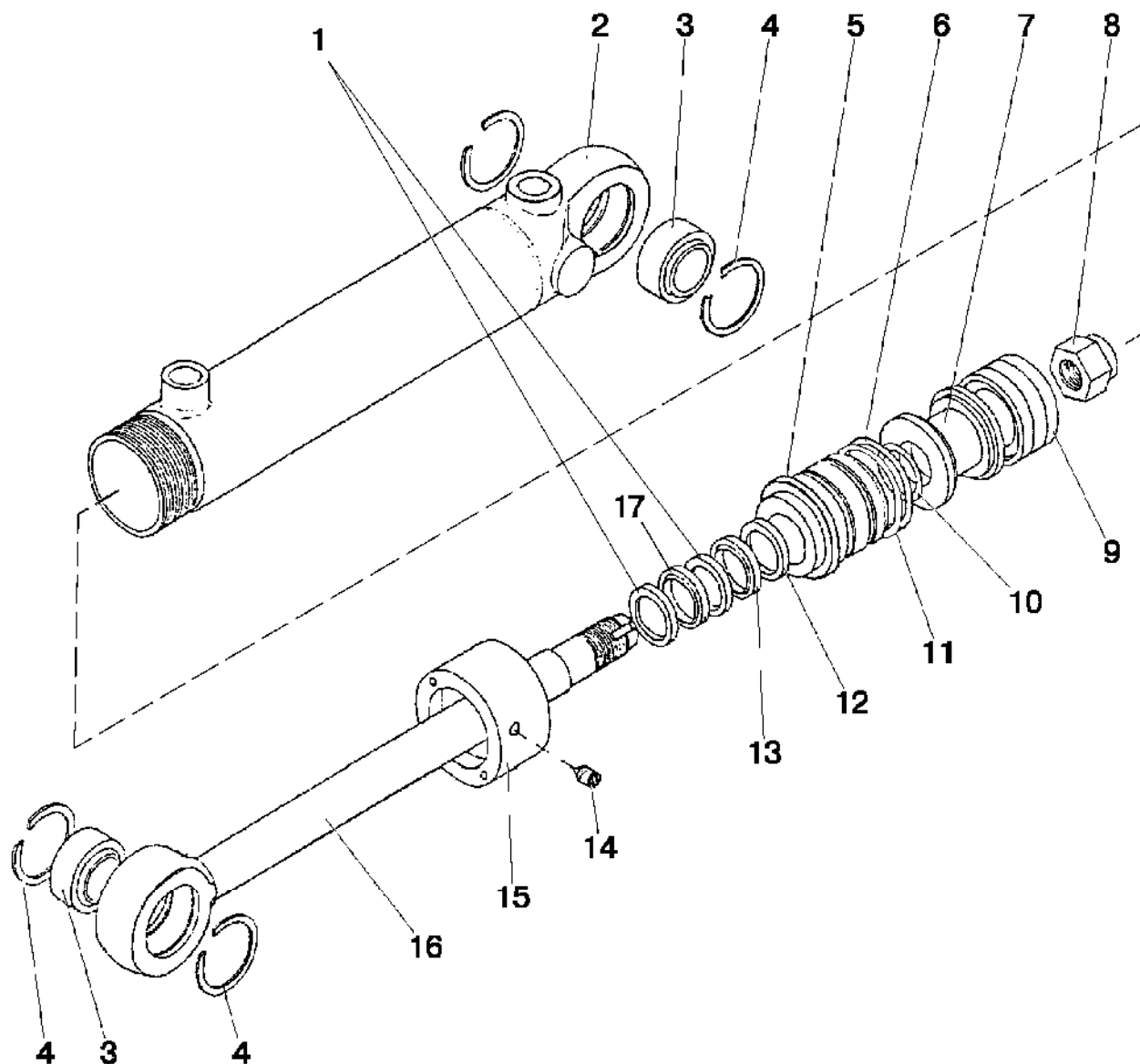


Рис. 34.2. Гидроцилиндр 50x25-200

**Группа 34. Управление рулевое**  
**Подгруппа 3405. Гидроцилиндр 50x25-200**

№ рис.	№ поз.	№ узла или детали	Кол-во	Наименование
		Ц50-3405215-А-02	1	Гидроцилиндр 50x25-200 (1-17)
	1	24226044	2	Направляющая штока SB 25-28-5,5
	2	Ц50-3405220-02	1	Корпус цилиндра
	3	ШС-25 или ШСП-25	2	Подшипник
	4	В42	4	Кольцо
	5	Ц50-3405218-Б	1	Крышка передняя
	6	045-050-30-1-4	2	Кольцо
	7	Ц50-3405223-Б	1	Поршень
	8	Ц50-3405222	1	Гайка поршня
	9	24251797	1	Уплотнение поршня L43 50-34-20,5
	10	025-028-19-1-4	1	Кольцо
	11	Ц50-3405228	1	Кольцо защитное
	12	24223269	1	Уплотнение штока Т20 25-33-5,7
	13	24004792	1	Манжета штока PU6 25-33,6-6,5
	14	ВМ8x10	1	Винт
	15	Ц50-3405224	1	Гайка накидная
	16	Ц50-3405221-Б-01	1	Шток
	17	24223123	1	Уплотнение штока OMS-MR 25-32,3-3

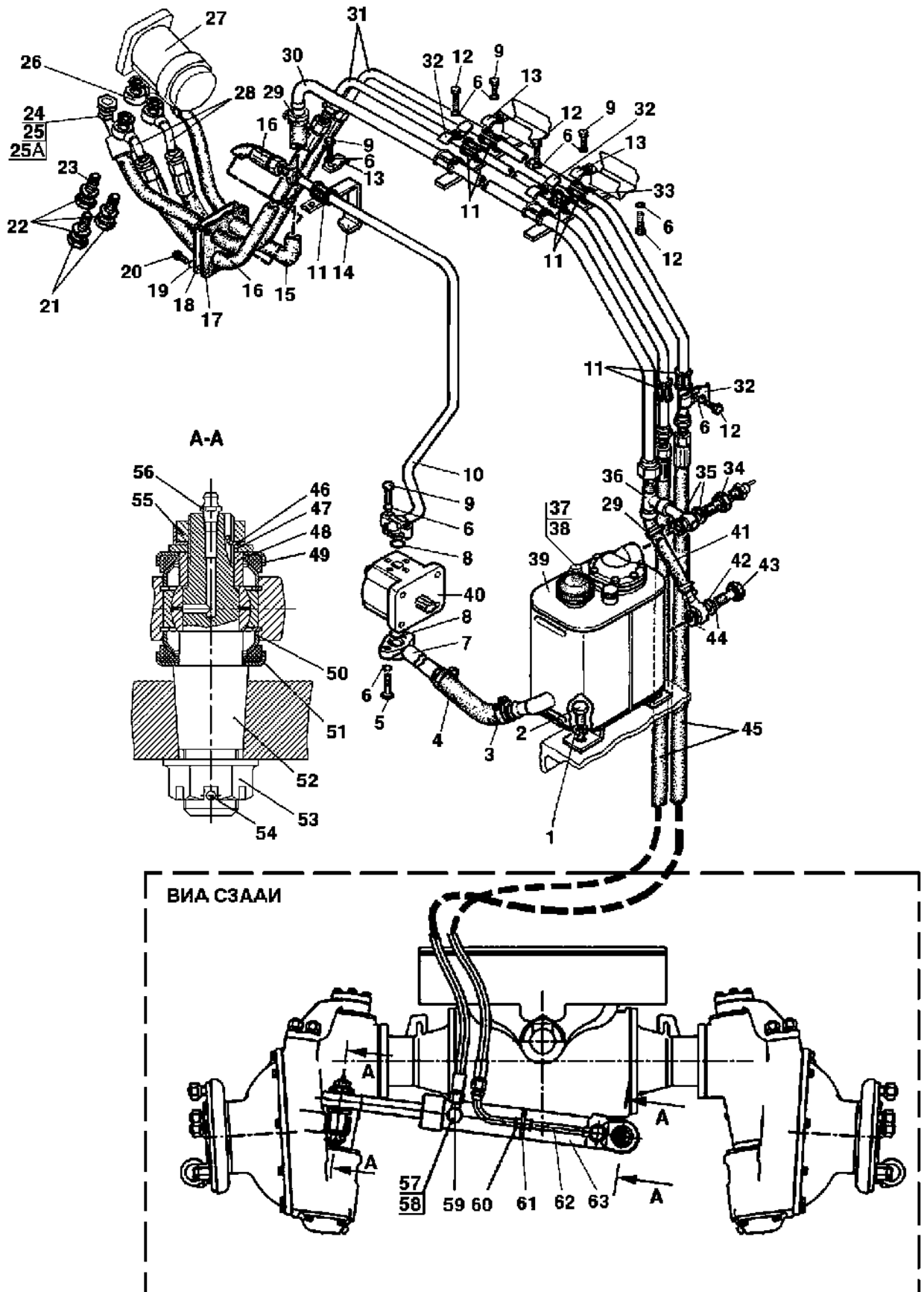


Рис. 34.3. Управление рулевое гидрообъемное

**Группа 34. Управление рулевое**  
**Подгруппа 3407. Управление рулевое гидрообъемное**

№ рис.	№ поз.	№ узла или детали	Кол-во	Наименование
34.3	1	ШП 16	2	Шайба
	2	M16x32	2	Болт
	3	25-40/9-C6W	2	Хомут "Норма" TORRO
	4	1221-3407012-03	1	Шланг
	5	M8x45	2	Болт
	6	ШП 8	7	Шайба
	7	1025-3407030	1	Маслопровод
	8	017-022-30-1-4	2	Кольцо
	9	M8x35	2	Болт
	10	923-3407020	1	Маслопровод
	11	70-3506027	10	Втулка
	12	M8x30	5	Болт
	13	70-3407163-01	3	Скоба
	14	922-3407018	1	Кронштейн
	15	952-3407014-05	1	Шланг
	16	H.036.83.040	2	Рукав высокого давления
	17	2522-6703034	1	Прокладка
	18	1522-3407011	1	Крышка
	19	ШП 6	4	Шайба
	20	M6x25	4	Болт
	21	85-3407105	2	Болт
	22	Ф80-3407157	6	Шайба
	23	85-3407105-03	1	Болт
	24	1523-3407016	1	Штуцер
	25	025-029-2-2	1	Кольцо
	25A	680-4607140-06	1	Рукав высокого давления
	26	923-3407080-01	1	Маслопровод
	27	OSPC160-ON150G0030 или LAGC 160-10/200- 140M01-100S или SUB 160-140.200-1	1	Насос-дозатор
	28	922-3407070	2	Маслопровод
	29	16-25/9-C6W	4	Хомут "Норма" TORRO
	30	1025-3407060	1	Маслопровод
	31	1025-3407040	2	Маслопровод
	32	70-3407146	3	Планка
	33	922-3407018	1	Кронштейн
	34	1221-3407140-01	1	Клапан
	35	40-4607033-A-01	2	Шайба
	36	923-3407050	1	Тройник
	37	1221-1802091	1	1221-1802091
	38	Д18-055-A-01	1	Кольцо уплотнительное
	39	923-3407100-01	1	Бак
	40	НШ14Д-3Л или НШ14Г-3Л или НШ14Ж-3Л	1	Насос шестеренный
	41	600-3407083	1	Шланг
	42	822-3407090	1	Клапан
	43	40-4607032	1	Болт зажимной
	44	40-4607038-A-01	2	Шайба
	45	952-3407100-02	2	Рукав высокого давления
	46	Ф80-3405103	2	Шайба стопорная
	47	ШЧ 20	2	Шайба
48	Ф80-3405102-B	2	Втулка	

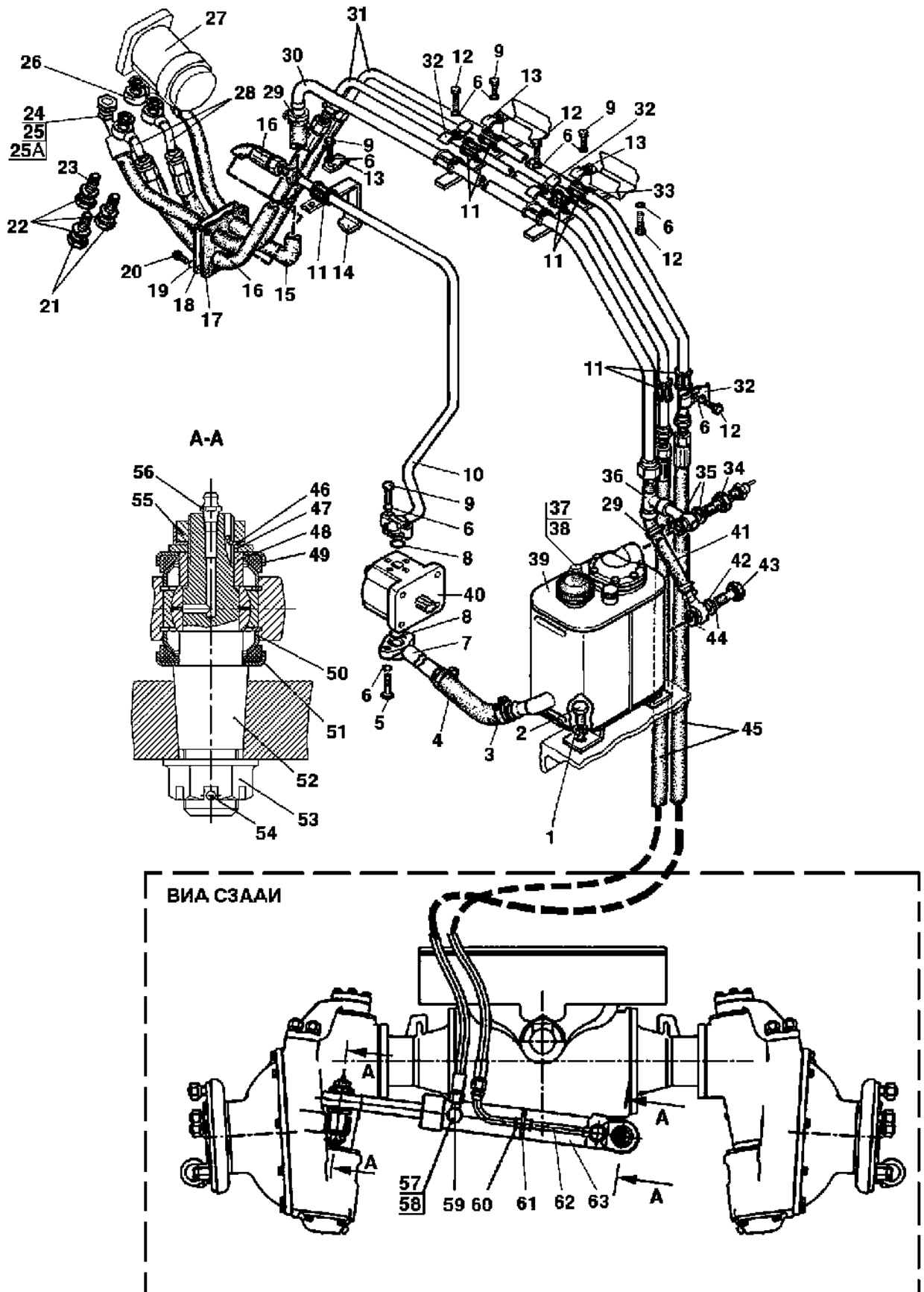


Рис. 34.3. Управление рулевое гидрообъемное

**Группа 34. Управление рулевое**  
**Подгруппа 3407. Управление рулевое гидрообъемное**

№ рис.	№ поз.	№ узла или детали	Кол-во	Наименование
34.3	49	Ф80-3405108	4	Чашка уплотнителя
	50	Ф80-3405107	4	Втулка сферическая
	51	Ф80-3405109	4	Уплотнитель шарнира
	52	102-3405103	2	Палец
	53	70-4605316	2	Гайка
	54	4x36	2	Шплинт
	55	M20	2	Гайка
	56	1.1.Ц6.хр.	2	Масленка
	57	Ф80-3407114	4	Шайба
	58	Ф80-3407301	2	Болт
	59	2022-3407202	1	Переходник
	60	70-3506027	10	Втулка
	61	70-90/9-С6W	1	Хомут "Норма" TORRO
	62	921-3407050	1	Маслопровод
63	Ц50-3405215-А-02	1	Гидроцилиндр	

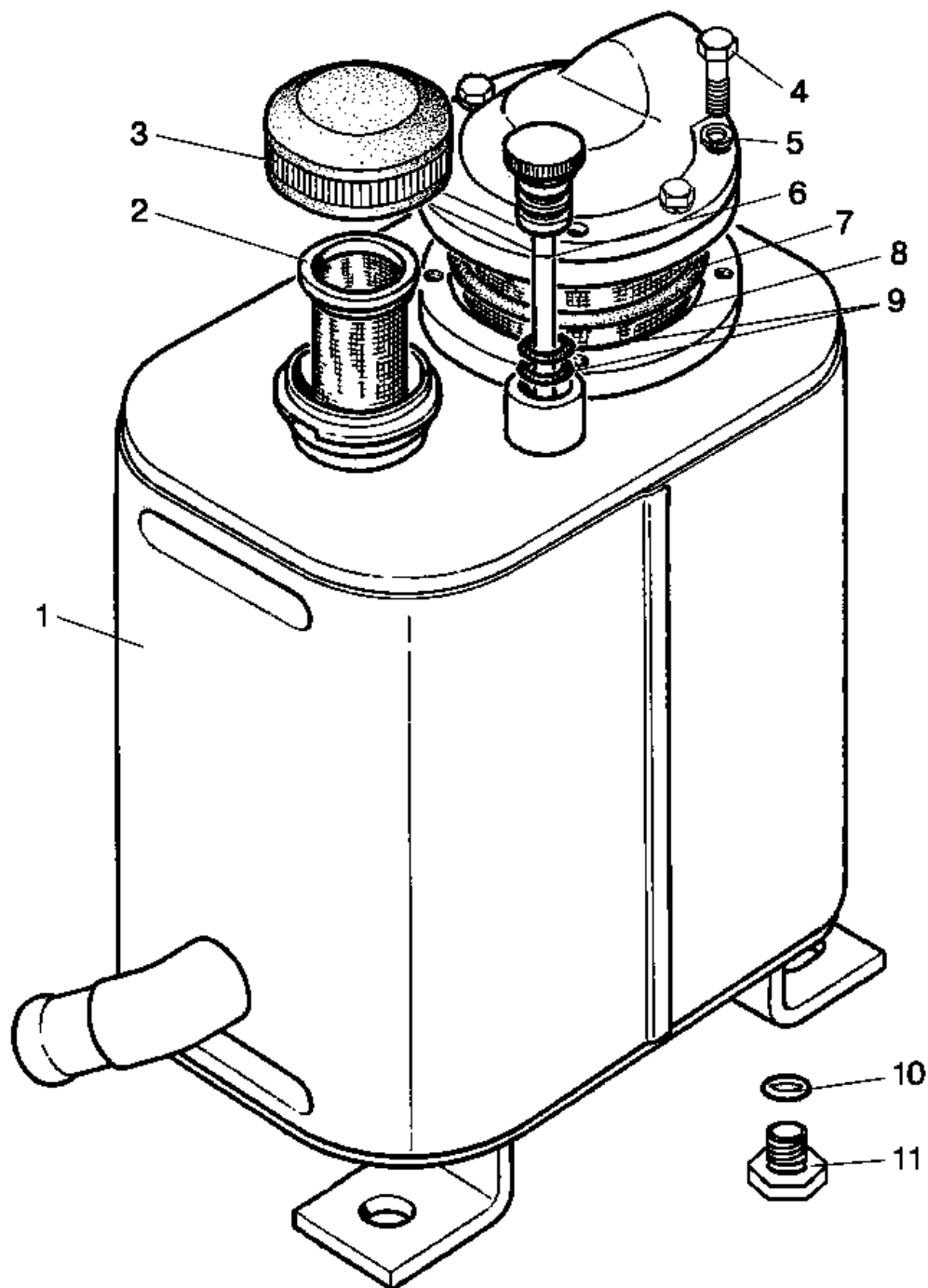


Рис. 34.4. Маслобак



**Группа 34. Управление рулевое  
Подгруппа 3407. Маслобак**

<b>№ рис.</b>	<b>№ поз.</b>	<b>№ узла или детали</b>	<b>Кол-во</b>	<b>Наименование</b>
34.4		923-3407100-01	1	Бак (1-9)
	1	923-3407120-01	1	Бак
	2	A61-C06-A3	1	Фильтр
	3	240-3707200	1	Пробка
	4	M6x25	4	Болт
	5	ШП 6	4	Шайба
	6	082-4608130	1	Масломер
	7	075-080-30-1-4	1	Кольцо
	8	220-4608050-A-01	1	Фильтр
	9	011-015-25-2-2	2	Кольцо
	10	017-021-25-2-2	1	Кольцо
11	50-4608027B	1	Пробка	

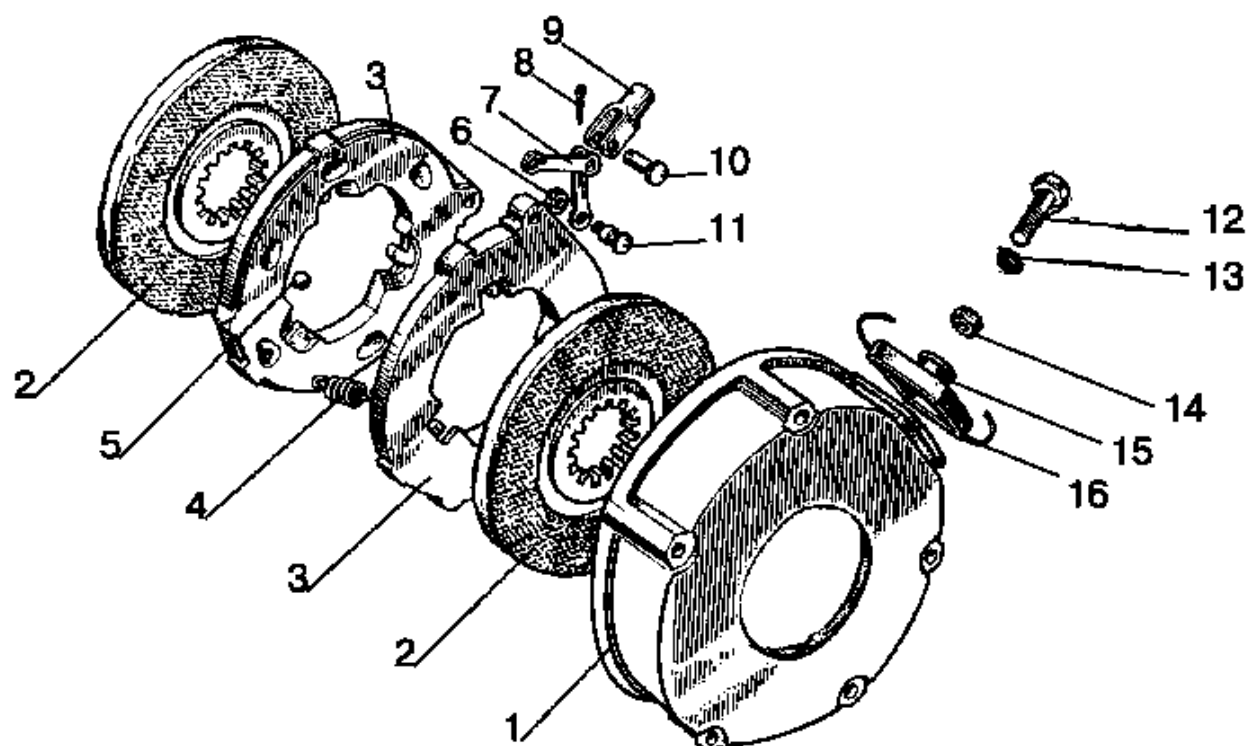


Рис. 35.1. Тормоза рабочие

**Группа 35. Тормоза**  
**Подгруппа 3502. Тормоза рабочие**

№ рис.	№ поз.	№ узла или детали	Кол-во	Наименование
35.1		85-3502010	2	Тормоз (1-11, 15, 16)
		85-3502030	2	Диски нажимные (3-11)
		70-3503080	2	Тяга тормоза (12-14)
	1	85-3502035	2	Кожух
	2	85-3502040-01 или 85-3502040-04	4	Диск тормозной
	3	85-3502036	4	Диск нажимной
	4	77.38.163	6	Пружина
	5		10	Шарик 22,225-100 ГОСТ 3722-81
	6		4	Гайка М8-6Н.6.019 ГОСТ 5915-70
	7	85-3502196	4	Тяга
	8		2	Шплинт 3,2х18.019 ГОСТ 397-79
	9	50-3502203	2	Вилка
	10		2	Палец 12х32 ОСТ 37.001.163-75
	11	50-3502198	4	Палец
	12	70-3503019	2	Болт
	13	70-3503018	2	Шайба
14		2	Гайка М12х1,25-6Н.6.019 ГОСТ 5915-70	
15	50-3502202	2	Чехол	
16		2	Проволока 1,6-О-С ГОСТ 3282-74 (300мм)	

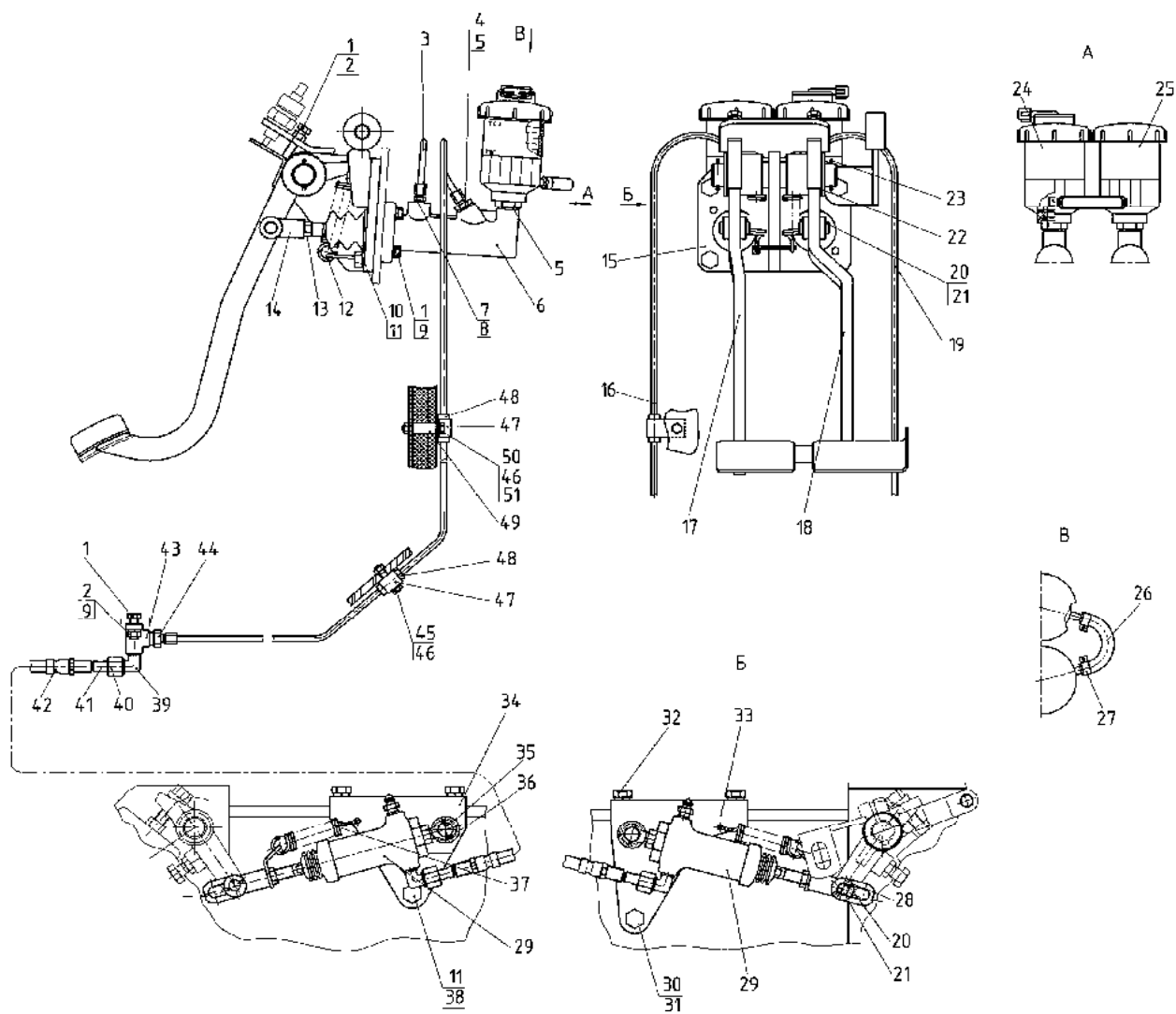


Рис. 35.2. Управление рабочими тормозами

**Группа 35. Тормоза**  
**Подгруппа 3503. Управление рабочими тормозами**

№ рис.	№ поз.	№ узла или детали	Кол-во	Наименование
35.2		921-3503700	1	Управление тормозами
	1		10	Болт М8-6gx35.88.35.019 ГОСТ 7796-70
	2		6	Гайка М8-6Н.6.019 ГОСТ 5915-70
	3	822-3503100	1	Трубопровод
	4	822-3503083	2	Штуцер
	5	Д18-055-А	4	Кольцо уплотнительное
	6	A73067386 или S73067386	2	Цилиндр «Meritor» или Цилиндр «CARLISLE»
	7	822-3503084	2	Штуцер
	8	36-1104788	2	Прокладка
	9		8	Шайба 8Т ОСТ 37.001.115-75
	10		3	Болт М10-6gx25.88.35.019 ГОСТ 7796-70
	11		4	Шайба 10 ОТ ОСТ 37.001.115-75
	12	70-4616033 зам	2	Пружина
	13		2	Гайка М10-6Н.6.019 ГОСТ 5915-70
	14	822-3502203	2	Вилка
	15	923-3503720-01	1	Кронштейн
	16	822-3503750	1	Трубопровод (левый)
	17	922-3503740	1	Педаля левая
	18	922-3503730	1	Педаля правая
	19	822-3503760	1	Трубопровод (правый)
	20		4	Шплинт 3,2x18.019 ГОСТ 397-79
	21		4	Палец 12x32 ОСТ 37.001.163-75
	22	50-3503071	2	Шайба
	23		2	Шплинт 5x36.019 ГОСТ 397-79
	24	822-3503090-01	1	Бачок
	25	822-3503090	1	Бачок
	26	822-3503098	1	Шланг
	27		2	Хомут «НОРМА» TORRO 12-20/9-C6W
	28		2	Шайба 12.01.019 ГОСТ 9649-78
	29	1522-3503550-А	2	Цилиндр рабочий
	30		1	Болт М12-6gx40.88.35.019 ГОСТ 7796-70
	31		1	Шайба 12 ОТ ОСТ 37.001.115-75
	32		4	Болт М10-6gx35.88.35.019 ГОСТ 7796-70
	33	822-3503030	1	Кронштейн (левый)
	34	822-3503030-01	1	Кронштейн (правый)
	35		2	Шайба 16.01.019 ГОСТ 9649-78
	36		2	Шплинт 4x22.019 ГОСТ 397-79
	37	822-3503702	2	Пружина
	38		1	Болт М10-6gx40.88.35.019 ГОСТ 7796-70
	39	822-3503037	2	Угольник ввертной
	40	Д80-4607212	4	Гайка
	41	923-3503221	4	Ниппель
	42	923-3503200-01	2	Рукав гибкий тормозов тип IV
	43	80В-1602106-Б	2	Угольник
	44	822-3503701	2	Штуцер
	45		1	Болт М6-6gx16.88.35.019 ГОСТ 7798-70
	46		2	Шайба 6Т ОСТ 37.001.115-75
	47	1321-8700019-02	2	Хомут
	48	1522-2407317	2	Трубка
	49	921-3503026	1	Втулка
	50		1	Болт М6-6gx40.88.35.019 ГОСТ 7795-70
51		1	Шайба С 6.01.019 ГОСТ 6958-78	

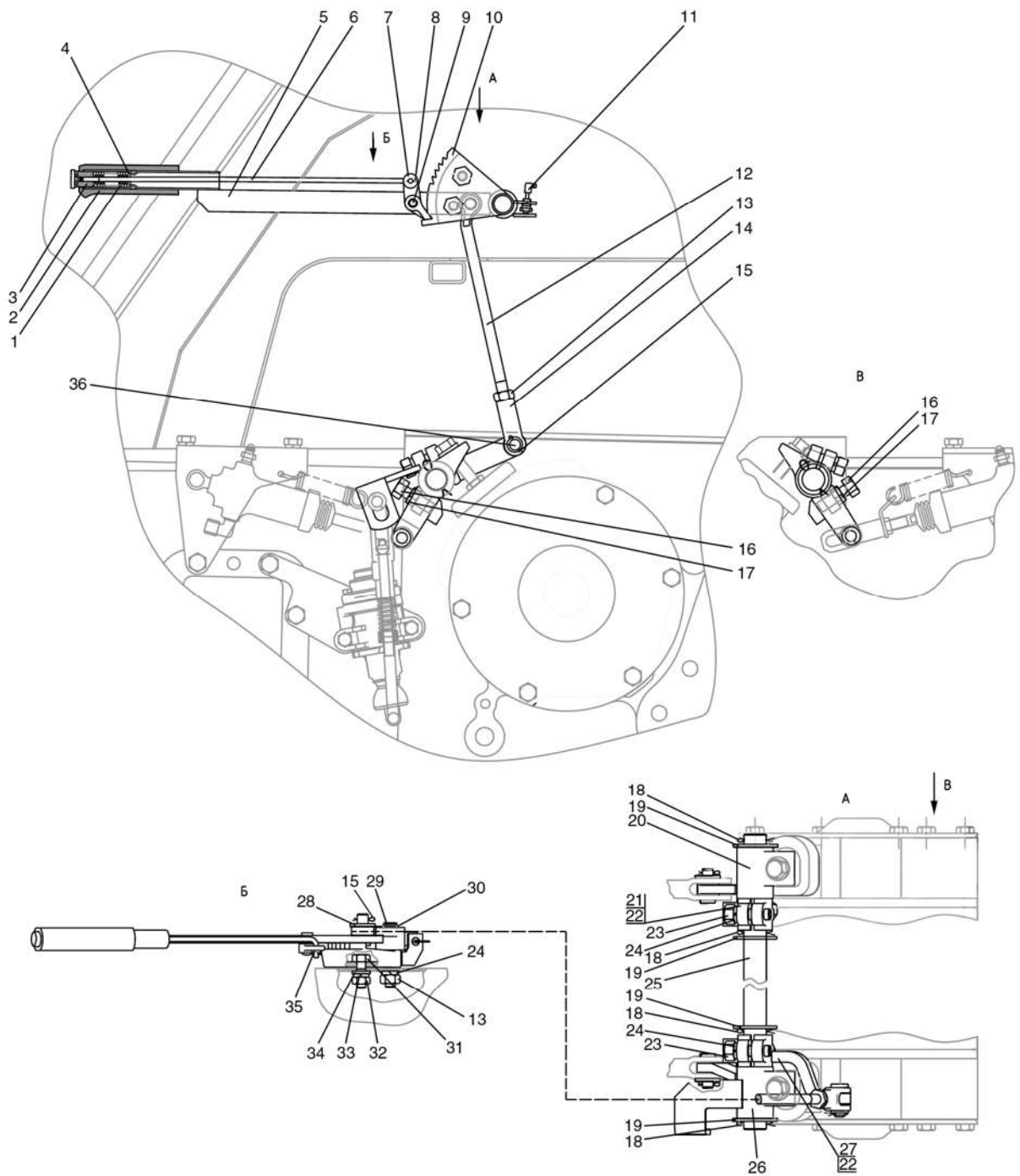


Рис. 35.3. Тормоз стояночный. Управление стояночным тормозом

**Группа 35. Тормоза**  
**Подгруппа 3504, 3507. Тормоз стояночный.**  
**Управление стояночным тормозом**

№ рис.	№ поз.	№ узла или детали	Кол-во	Наименование
35.3		921-3507010	1	Управление стояночным тормозом
		921-3507025	1	Рычаг (1-9, 35)
		921-3507140	1	Тяга (12-14)
	1	55-17-27	1	Пружина
	2	A13.19.001-A	1	Рукоятка
	3	A13.19.002	1	Кнопка
	4		1	Шайба С 5.01.019 ГОСТ 6958-78
	5	921-3507030	1	Рычаг
	6	70-3507022-03	1	Тяга
	7	50-1606026	1	Защелка
	8		1	Шплинт 2x12.019 ГОСТ 397-79
	9	70-3507024	1	Ось
	10	822-3507020	1	Сектор
	11	ВК-406	1	Выключатель
	12	921-3507141	1	Тяга
	13		2	Гайка M12x1,25-6H.6.019 ГОСТ 5915-70
	14	50-3502203	1	Вилка
	15		2	Шплинт 3,2x18.019 ГОСТ 397-79
	16		2	Болт M12-6gx40.88.35.019 ГОСТ 7796-70
	17		2	Гайка M12-6H.6.019 ГОСТ 5915-70
	18		4	Шплинт 5x36.019 ГОСТ 397-79
	19	50-3503071	4	Шайба
	20	921-3503025	1	Рычаг правый
	21	921-3507065	1	Рычаг правый
	22	СШ-611	2	Шпонка
	23		2	Болт M12-6gx35.88.35.019 ГОСТ 7796-70
	24		3	Шайба 12 ОТ ОСТ 37.001.115-75
	25	921-3503015	1	Валик
	26	921-3503020	1	Рычаг левый
	27	921-3507060	1	Рычаг левый
	28		1	Шайба С 12.01.019 ГОСТ 11371-78
	29	822-3507132	1	Ось
	30		1	Кольцо С15 ГОСТ 13942-86
	31		2	Болт M10-6gx35.88.35.019 ГОСТ 7796-70
	32		2	Гайка M10-6H.6.019 ГОСТ 5915-70
	33		2	Шайба 10 ОТ ОСТ 37.001.115-75
34		2	Шайба С 10.01.019 ГОСТ 11371-78	
35		1	Шайба С 5.01.019 ГОСТ 11371-78	
36		1	Палец 12x32 ОСТ 37.001.163-75	

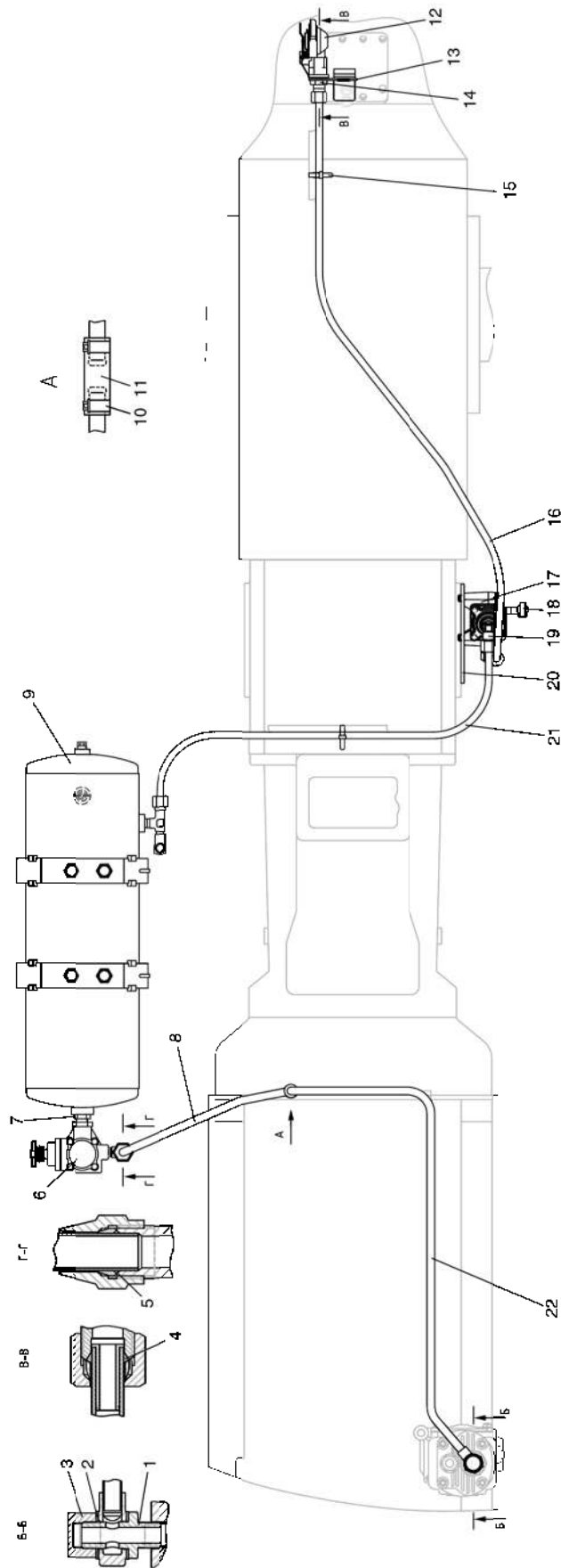


Рис. 35.4. Трубопроводы и арматура однопроводного пневмопривода тормозов прицепа



**Группа 35. Тормоза**  
**Подгруппа 3506. Трубопроводы и арматура однопроводного пневмопривода тормозов прицепа**

№ рис.	№ поз.	№ узла или детали	Кол-во	Наименование
35.4	1	1025-3506622	1	Штуцер
	2	40-4607038-А	2	Шайба
	3	1025-3506623	1	Гайка
	4		4	Кольцо 012-015-19-2-4 ГОСТ 18829-73/ГОСТ 9833-73
	5		1	Кольцо 014-017-19-2-4 ГОСТ 18829-73/ГОСТ 9833-73
	6	A29.51.000 Б	1	Регулятор давления
	7	80-3512006	1	Контргайка
	8	921-3506020	1	Трубопровод
	9	85-3513010	1	Баллон
	10	ХС-21	2	Хомут
	11	70-1405013	1	Шланг
	12	A29.76.000	1	Головка соединительная
	13	921-3521011	1	Кронштейн
	14	1522-3521012	1	Штуцер
	15	80-3723045-01	1	Манжета
	16	1021-3506020-03	1	Трубопровод
	17	A29-3514010	1	Кран тормозной
	18	822-3514130	1	Тяга
	19	1522-3514033	2	Угольник
	20	822-3514011	1	Кронштейн
	21	1025-3506560-01	1	Трубопровод
	22	921-3506010	1	Трубопровод

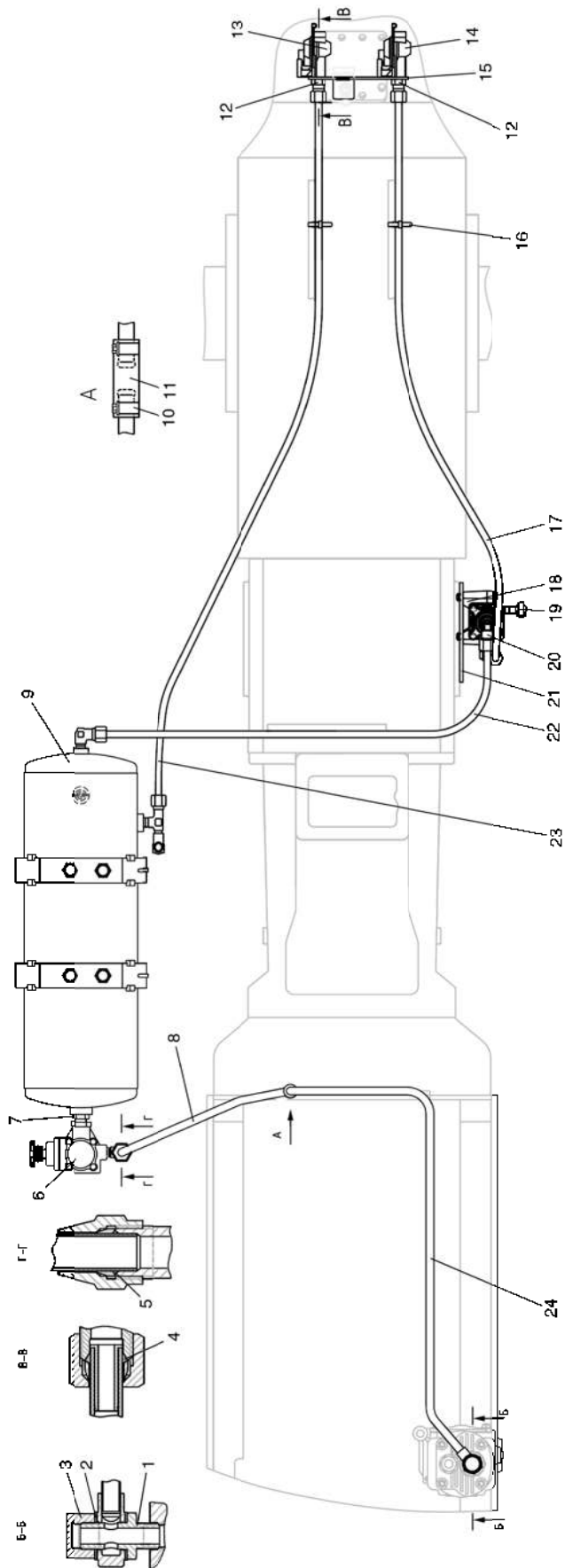


Рис. 35.5. Трубопроводы и арматура двухпроводного пневмопривода тормозов прицепа

**Группа 35. Тормоза**  
**Подгруппа 3506. Трубопроводы и арматура двухпроводного**  
**пневмопривода тормозов прицепа**

№ рис.	№ поз.	№ узла или детали	Кол-во	Наименование
35.5	1	1025-3506622	1	Штуцер
	2	40-4607038-А	2	Шайба
	3	1025-3506623	1	Гайка
	4		6	Кольцо 012-015-19-2-4 ГОСТ 18829-73/ГОСТ 9833-73
	5		1	Кольцо 014-017-19-2-4 ГОСТ 18829-73/ГОСТ 9833-73
	6	A29.51.000 Б	1	Регулятор давления
	7	80-3512006	1	Контргайка
	8	921-3506020	1	Трубопровод
	9	85-3513010	1	Баллон
	10	ХС-21	2	Хомут
	11	70-1405013	1	Шланг
	12	1522-3521513	2	Штуцер
	13	64226-3521111	1	Головка соединительная
	14	64226-3521110	1	Головка соединительная
	15	921-3521511	1	Кронштейн
	16	80-3723045-01	2	Манжета
	17	1021-3506020-03	1	Трубопровод
	18	A29.351.4010-02	1	Кран тормозной
	19	822-3514130	1	Тяга
	20	1522-3514033	2	Угольник
	21	822-3514011	1	Кронштейн
	22	1025-3506560-01	1	Трубопровод
	23	1025-3506560-02	1	Трубопровод
	24	921-3506010	1	Трубопровод

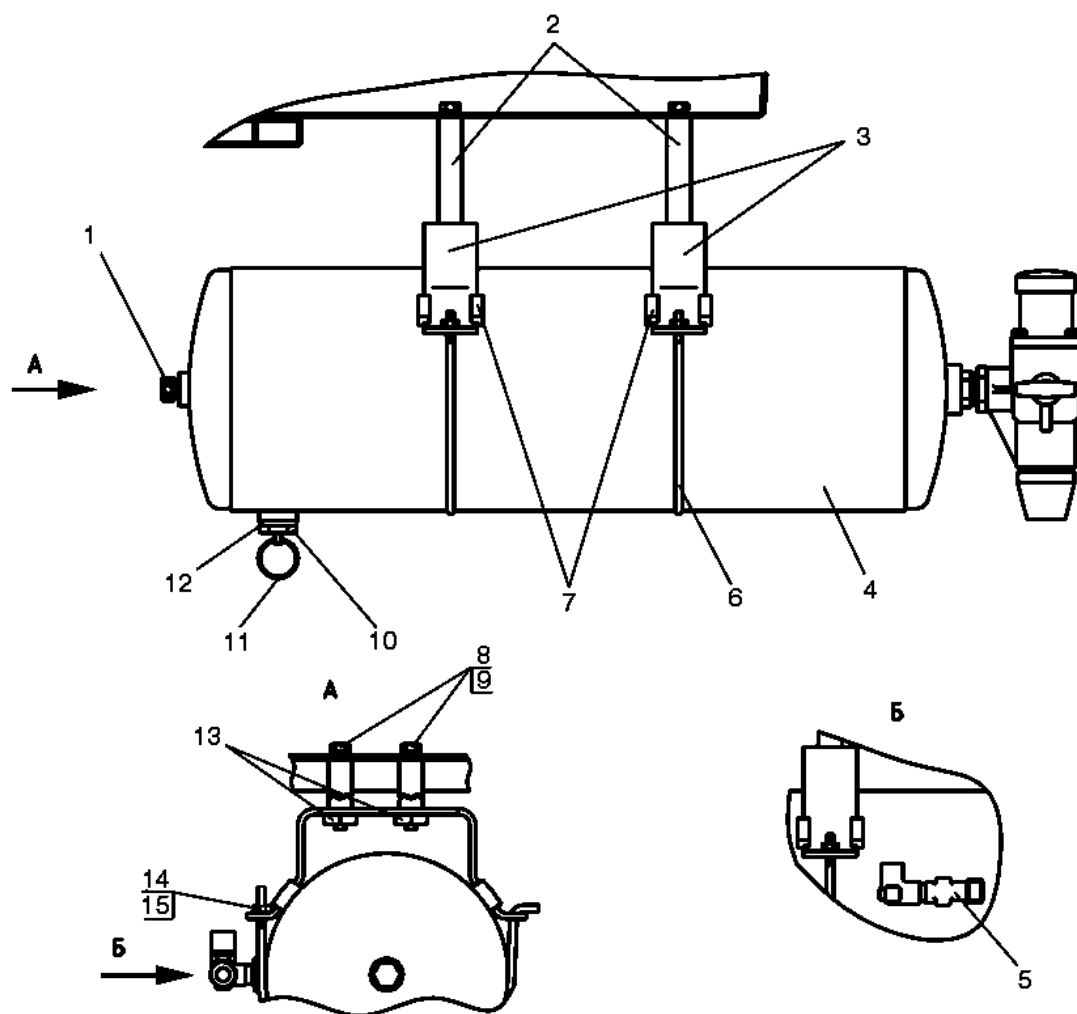


Рис. 35.6. Баллон (для однопроводного пневмопривода тормозов прицепа)

**Группа 35.Тормоза**  
**Подгруппа 3513. Баллон**  
**(для однопроводного пневмопривода тормозов прицепа)**

№ рис.	№ поз.	№ узла или детали	Кол-во	Наименование
35.6	1	ПК КГ 3/8	1	Пробка
	2	921-3513011	4	Втулка
	3	B50-3513025-A	2	Кронштейн
	4	85-3513010	1	Баллон
	5	921-3513020	1	Тройник
	6	B50-3513032	2	Хомут
	7	ПР-43-01	4	Уплотнитель
	8		4	Болт М10-6gx110.88.35.019 ГОСТ 7796-70
	9		4	Шайба 10 ОТ ОСТ 37.001.115-75
	10	85-3513110	1	Клапан
	11	H50-4702146	1	Кольцо
	12	B50-3522023	1	Прокладка
	13	1522-3513011	4	Гайка
	14		2	Гайка М6-6Н.6.019 ГОСТ 5915-70
	15		2	Шайба 6Т ОСТ 37.001.115-75

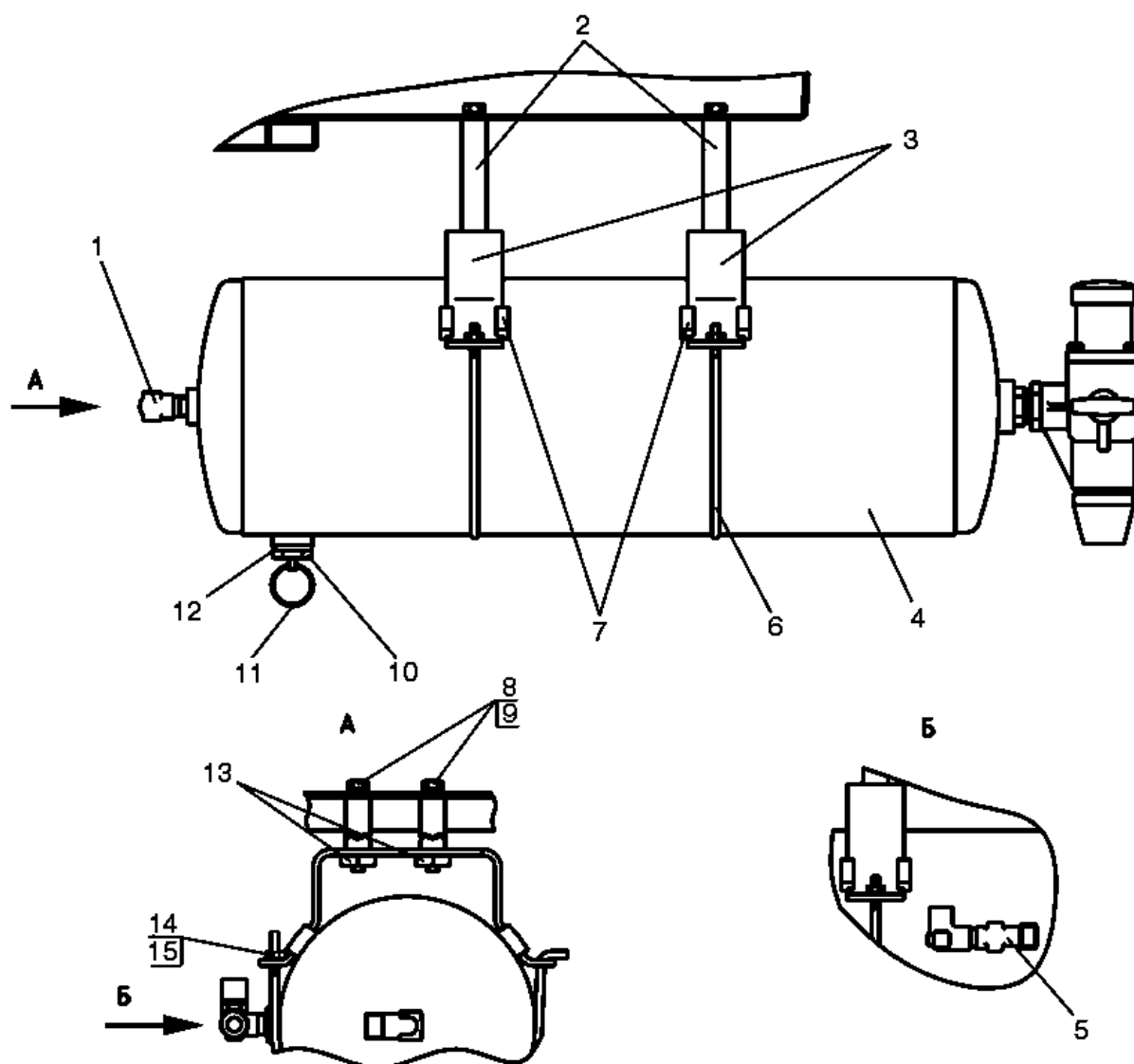


Рис. 35.7. Баллон (для двухпроводного пневмопривода тормозов прицепа)

**Группа 35.Тормоза**  
**Подгруппа 3513. Баллон**  
**(для двухпроводного пневмопривода тормозов прицепа)**

№ рис.	№ поз.	№ узла или детали	Кол-во	Наименование
35.7	1	1522-3514033	1	Угольник
	2	921-3513011	4	Втулка
	3	B50-3513025-A	2	Кронштейн
	4	85-3513010	1	Баллон
	5	921-3513020	1	Тройник
	6	B50-3513032	2	Хомут
	7	ПР-43-01	4	Уплотнитель
	8		4	Болт М10-6gx110.88.35.019 ГОСТ 7796-70
	9		4	Шайба 10 ОТ ОСТ 37.001.115-75
	10	85-3513110	1	Клапан
	11	H50-4702146	1	Кольцо
	12	B50-3522023	1	Прокладка
	13	1522-3513011	4	Гайка
	14		2	Гайка М6-6Н.6.019 ГОСТ 5915-70
	15		2	Шайба 6Т ОСТ 37.001.115-75

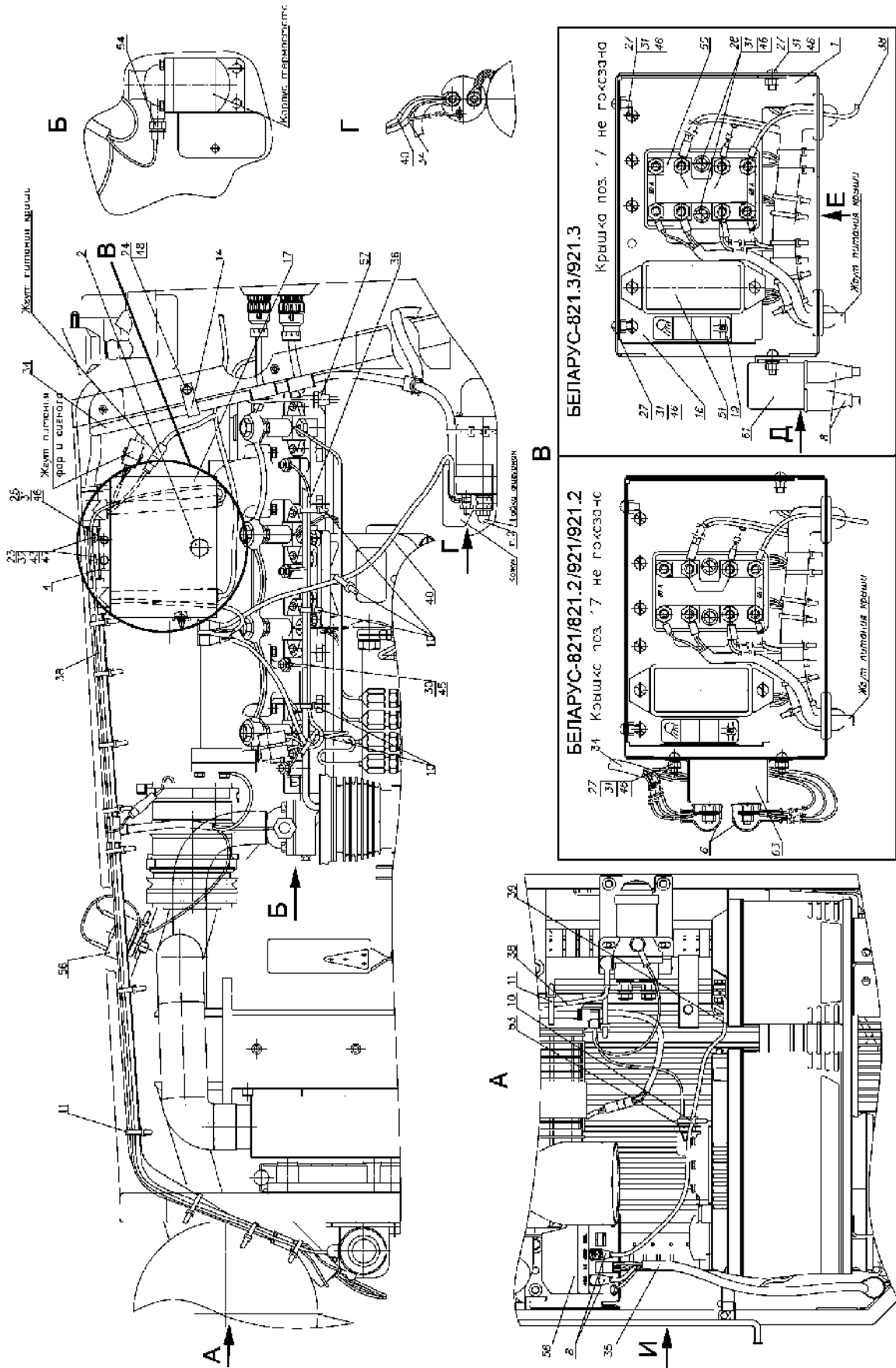


Рис. 37.1 Электрооборудование двигателя



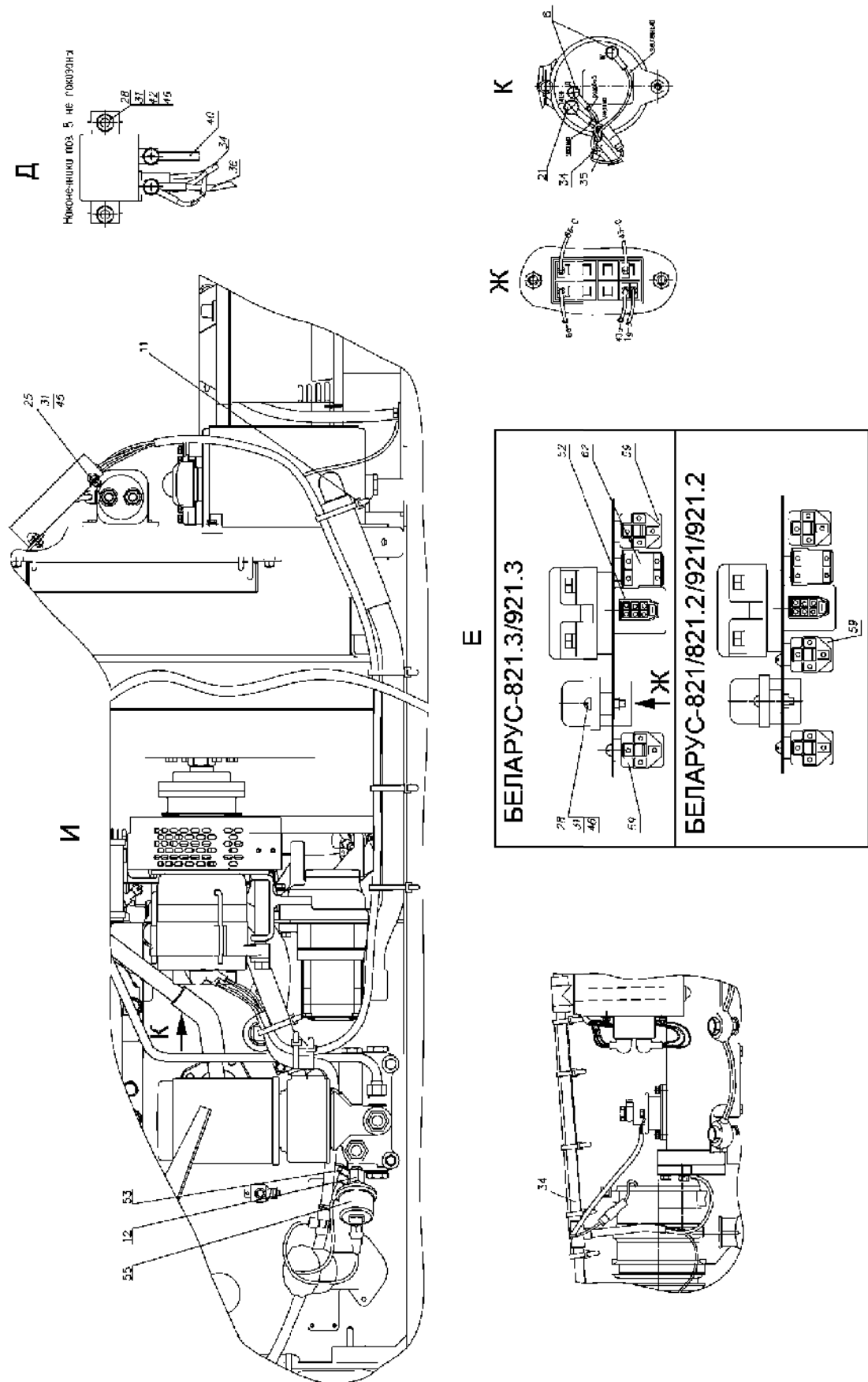


Рис. 37.2 Электрооборудование двигателя

**Группа 37. Электрооборудование**  
**Подгруппа 3700. Электрооборудование двигателя**

№ рис.	№ поз.	№ узла или детали	Кол-во		Наименование
			*	**	
37.1 37.2	1	1522-3747010	1	1	Коробка
	2	80-3805065	1	1	Винт
	4	921-3723017	1	1	Кронштейн
	6	54.24.445-Б	2	4	Наконечник
	8	70-3723035	4	2	Наконечник
	10	80-3723045	6	1	Манжета
	11	80-3723045-01	21	21	Манжета
	12	80-3829002	1	1	Штуцер
	14	923-3723012	1	1	Хомутик
	16	1522-3747011	1	1	Панель
	17	1522-3747013	1	1	Крышка
	19	2022-3722011	1	1	Табличка
	21	ТМ-59-6000-38	1	1	Наконечник резиновый
	23		2	2	Болт М8-6gx16.88.35.019 ГОСТ 7796-70
	24		1	1	Болт М10-6gx16.88.35.019 ГОСТ 7796-70
	25		5	5	Болт М6-6gx14.88.35.019 ГОСТ 7798-70
	27		7	10	Винт VM6-6gx10.58.019 ГОСТ 17473-80
	28		6	4	Винт VM6-6gx20.58.019 ГОСТ 17473-80
	30		4	-	Гайка М5-6Н.6.019 ГОСТ 5927-70
	31		8	19	Гайка М6-6Н.6.019 ГОСТ 5915-70
	32		2	2	Гайка М8-6Н.6.019 ГОСТ 5915-70
	34		1	-	Жгут 921-3724360-Б ГОСТ 23544-84
			-	1	Жгут 921.1-3724360 ГОСТ 23544-84
	35		1	1	Жгут 920-3724345-Б ГОСТ 23544-84
	36		1	-	Жгут 80-3724380-А ГОСТ 23544-84
	38		1	1	Провод 920-3724367 ГОСТ 23544-84
	39		1	1	Провод 920-3724368-Б ГОСТ 23544-84
	40		1	-	Провод 80-3724381 ГОСТ 23544-84
	42		2	-	Шайба С 6.01.019 ГОСТ 11371-78
	43		2	2	Шайба С 8.01.019 ГОСТ 11371-78
	45		4	-	Шайба 5Т ОСТ 37.001.115-75
	46		18	19	Шайба 6Т ОСТ 37.001.115-75
	47		2	2	Шайба 8Т ОСТ 37.001.115-75
	48		1	1	Шайба 10Т ОСТ 37.001.115-75
	50	3722.60	1	1	Блок предохранителей
	51	3722.20	1	1	Блок предохранителей
	52	3741.10	1	-	Блок свечей накаливания
		3741.15	-	1	Блок контроля подогревателя.
	53	3829.15	2	2	Датчик аварийного давления масла
	54	3844.10	1	1	Датчик аварийной температуры
	55	3829.10	1	1	Датчик давления масла в двигателе
	56	3845.10	1	1	Датчик засоренности воздухоочистителя
	57	3828.10	1	1	Датчик указателя температуры
	58	3759.10	1	1	Преобразователь напряжения
	59	3747.50	2	3	Реле на замыкание 30 А
	61	3747.35	1	-	Реле свечей накаливания
	62	3747.25	1	1	Реле стартера
	63	3741.20	-	1	Соппротивление добавочное

\* Для тракторов «БЕЛАРУС-821.3/921.3»

\*\* Для тракторов «БЕЛАРУС-821/821.2/921/921.2»

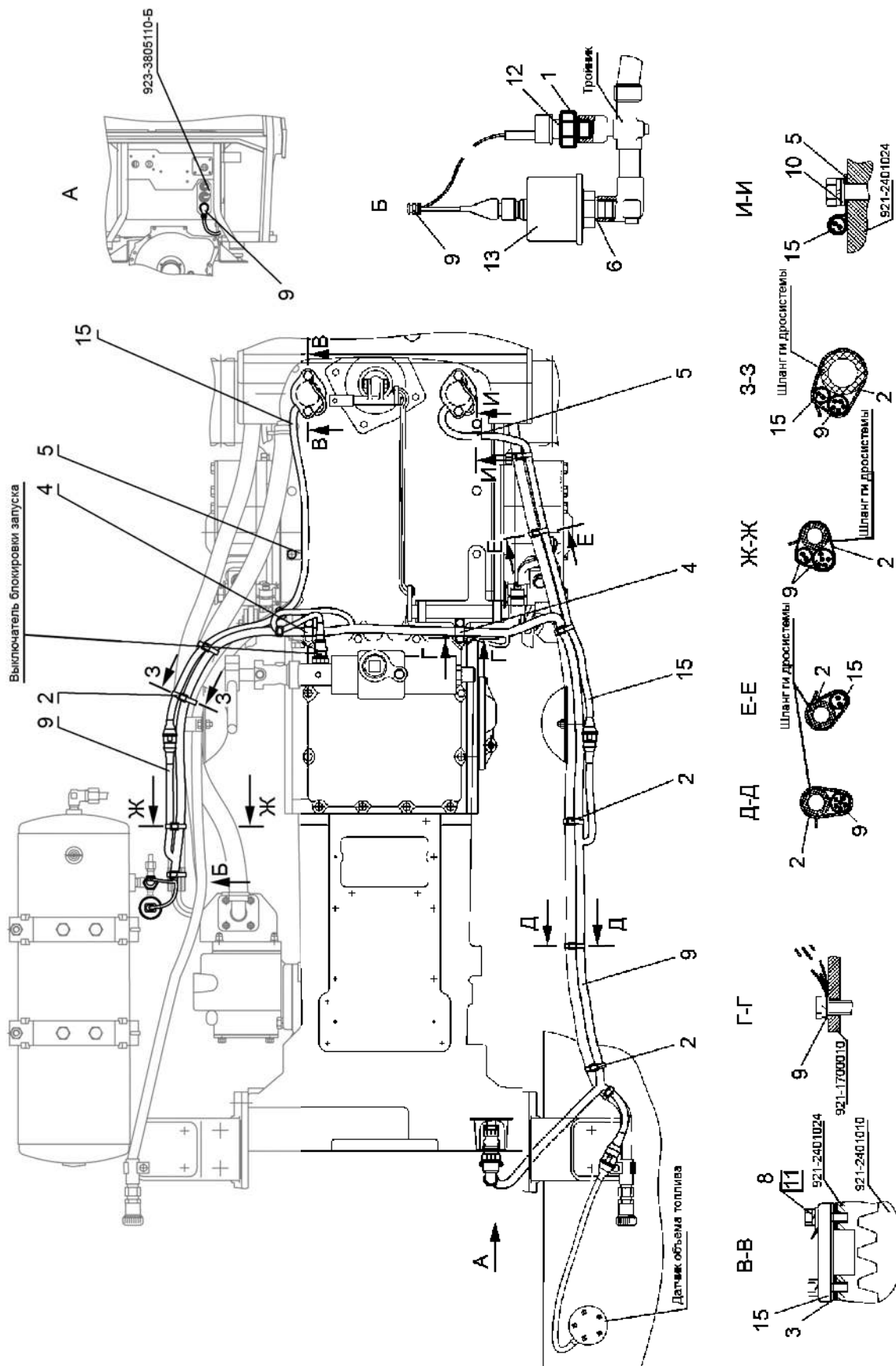


Рис. 37.3 Электрооборудование трансмиссии

**Группа 37. Электрооборудование**  
**Подгруппа 3700. Электрооборудование трансмиссии**

№ рис.	№ поз.	№ узла или детали	Кол-во	Наименование
37.3	1	85-1702051 [3]	1	Шайба
	2	80-3723045-01	11	Манжета
	3	80-3843001	10	Прокладка
	4	70-1405112	2	Хомутик
	5	822-3723001	2	Скоба
	6	Д18-055-А [1]	1	Кольцо уплотнительное
	8		4	Болт М8-6gx25.88.35.019 ГОСТ 7796-70
	9		1	Жгут трансмиссии 921-3724315-Б ГОСТ 23544-84
	10		4	Шайба 12.01.019 ГОСТ 9649-78
	11		4	Шайба 8Т ОСТ 37.001.115-75
	12	3829.25	1	Датчик аварийного давления воздуха
	13	3829.20	1	Датчик аварийного давления воздуха
	15	3843.10	2	Датчик оборотов

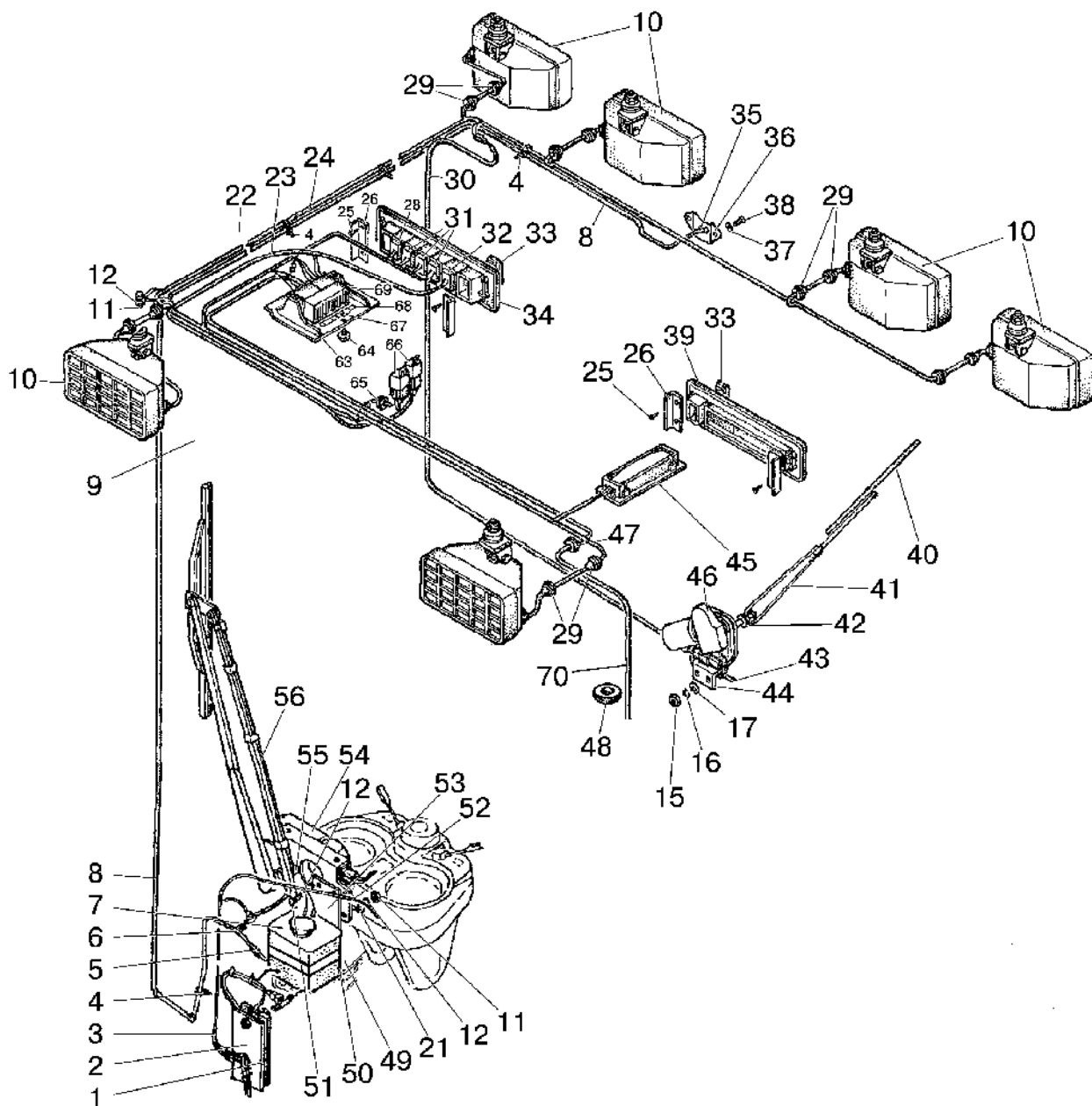


Рис. 37.4. Электрооборудование кабины

**Группа 37. Электрооборудование**  
**Подгруппа 3700. Электрооборудование кабины**

№ рис.	№ поз.	№ узла или детали	Кол-во	Наименование
37.4	1	923-3712016	1	Прокладка
	2	923-3712017	1	Кронштейн
	3	921-3724130	1	Жгут
	4	80-3723045	8	Манжета
	5	923-5208002-03	1	Трубка
	6	1202.5208500-02	1	Тройник
	7	126.5208	1	Омыватель электрический
	8	923-5208002	1	Трубка
	10	8724.304/311	6	Фара
	11	М6	7	Гайка
	12	ШП 6	15	Шайба
	15	М8	4	Гайка
	16	ШП8	4	Шайба
	17	ШЧ6	6	Шайба
	21	ШЧ8	4	Шайба
	23	923-3724353-Б	1	Жгут
	24	922-3724350	1	Жгут
	25	4x10	8	Шуруп
	26	923-3801344	4	Пластина
	28	3709.35	1	Переключатель стеклоочистителя и стеклоомывателя
	29	923-3723024	14	Втулка
	30	923-3724014-Б	1	Жгут
	31	3710.30	3	Выключатель фар рабочих
	32	П 147М-04.11	1	Переключатель
	33	80-3801327	2	Заглушка
	34	923-3801342	1	Щиток
	35	1202.5208500-02	1	Жиклер
	36	80-5208011-А	1	Фланец
	37	ШЧ5	2	Шайба
	38	4x10	2	Винт
	39	923-7901018	1	Щиток
	40	350.03.00	1	Щетка
	41	005.24.000	1	Рычаг
	42	822-5205043	1	Втулка
	43	80-3723045-01	1	Манжета
	44	923-5205022-Б	1	Кронштейн
	45	3714.20	1	Плафон освещения кабины
	46	T240-5205010	1	Привод с кожухом
	47	923-3723042	1	Втулка
	48	80-3723048	1	Втулка
	49	ВМ4x10	2	Винт
		ВМ6x12	5	Винт
		М4	2	Гайка
		ШП4	2	Шайба
	50	921-5208006	1	Кронштейн
	51	М6x12	3	Болт
	52	921-3724130	1	Жгут
	53	921-5208005	1	Кронштейн
	54	192.090.012	1	Моторедуктор
	55	70-1602037	1	Втулка
	56	791 000 031	1	Рычаг со щеткой

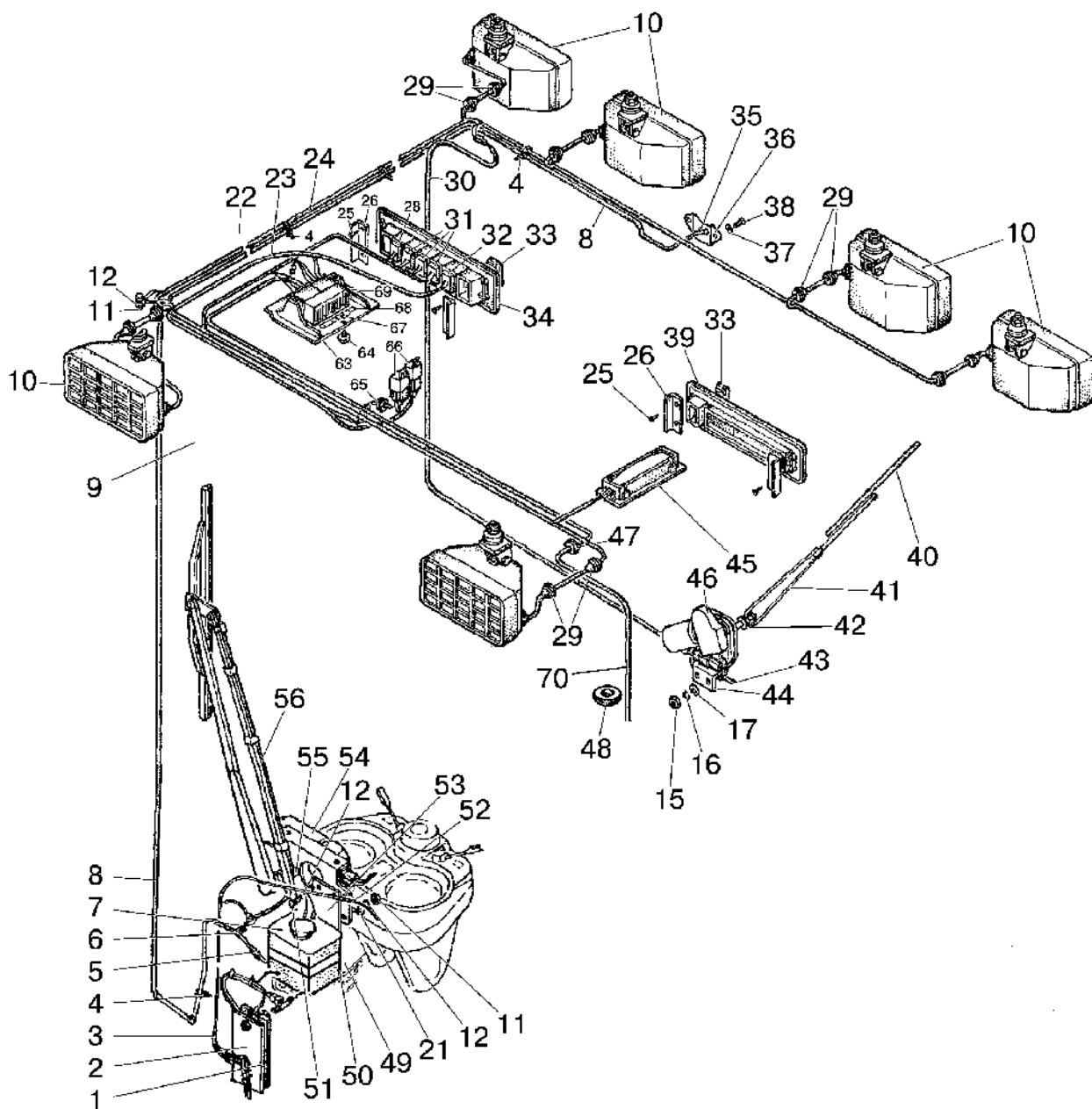


Рис. 37.4. Электрооборудование кабины

**Группа 37. Электрооборудование**  
**Подгруппа 3700. Электрооборудование кабины**

<b>№ рис.</b>	<b>№ поз.</b>	<b>№ узла или детали</b>	<b>Кол-во</b>	<b>Наименование</b>
37.4	63	822-3801341	1	Щиток
	64	80-3805065	1	Винт
	65	70-3723042-01	1	Втулка
	66	90.3747	2	Реле
	67	006-010-25-1-4	1	Кольцо
	68	923-3801343-Б	1	Табличка
	69	3722.25	1	Блок предохранителей
	70	923-3724351	1	Жгут



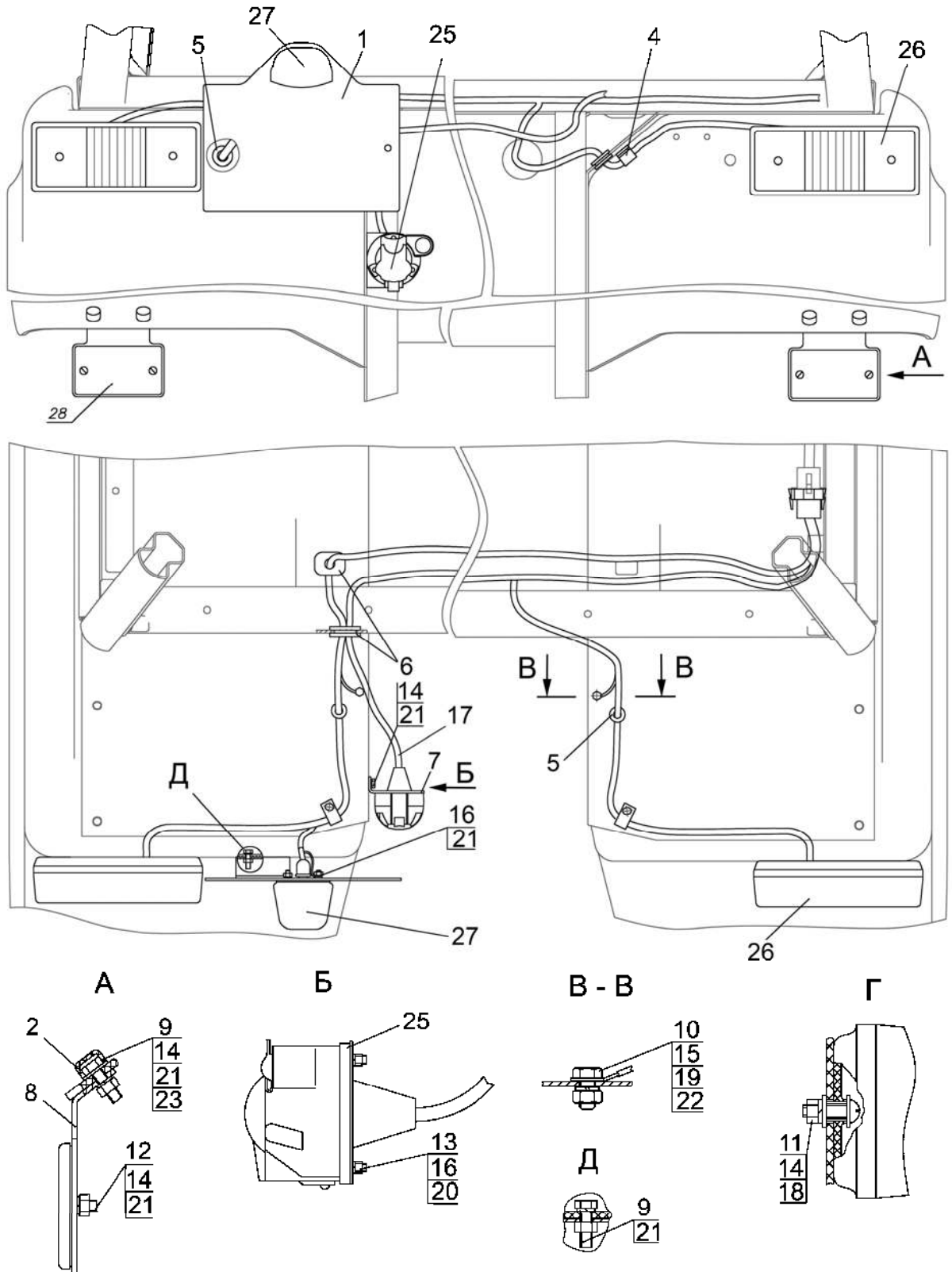


Рис. 37.5. Фонари задние, розетка, фонарь освещения номерного знака

**Группа 37. Электрооборудование  
Подгруппа 3700. Фонари задние, розетка,  
фонарь освещения номерного знака**

№ рис.	№ поз.	№ узла или детали	Кол-во	Наименование
	1	921-3716010	1	Кронштейн
	2	A30.04.017	4	Колпачок
	4	70-1115012-04	2	Хомутик
	5	70-3723042-01	3	Втулка
	6	822-3723011	2	Втулка
	7	822-3723041	1	Кронштейн
	8	1222-3731003-01	2	Кронштейн
	9		8	Болт М6-6gx20.58.35.019 ГОСТ 7798-70
	10		2	Болт М8-6gx14.58.35.019 ГОСТ 7798-70
	11		4	Винт В.М6-6gx16.58.019 ГОСТ 17473-80
	12		4	Винт В.М6-6gx18.58.019 ГОСТ 17473-80
	13		3	Винт В.М5-6gx35.58.019 ГОСТ 17475-80
	14		14	Гайка М6-6Н.6.019 ГОСТ 5915-70
	15		2	Гайка М8-6Н.6.019 ГОСТ 5915-70
	16		3	Гайка М5-6Н.6.019 ГОСТ 5927-70
	17		1	Жгут 922-3724160-Б ГОСТ 23544-84
	18		8	Шайба С 6.01.019 ГОСТ 11371-78
	19		2	Шайба С 8.01.019 ГОСТ 11371-78
	20		3	Шайбы 5Т ОСТ 37.001.115-75
	21		18	Шайбы 6Т ОСТ 37.001.115-75
	22		2	Шайбы 8Т ОСТ 37.001.115-75
	23		4	Шайба С 6.01.019 ГОСТ 6958-78
	25	3723.10	1	Розетка прицепа
	26		2	Фонарь задний 112.02.21 ТУ РБ 600124825.026-2002
	27		2	Фонарь освещения номерного знака 112.00.05-01 ТУ РБ 600124825.027-2002
	28	3731.10	2	Световозвращатель

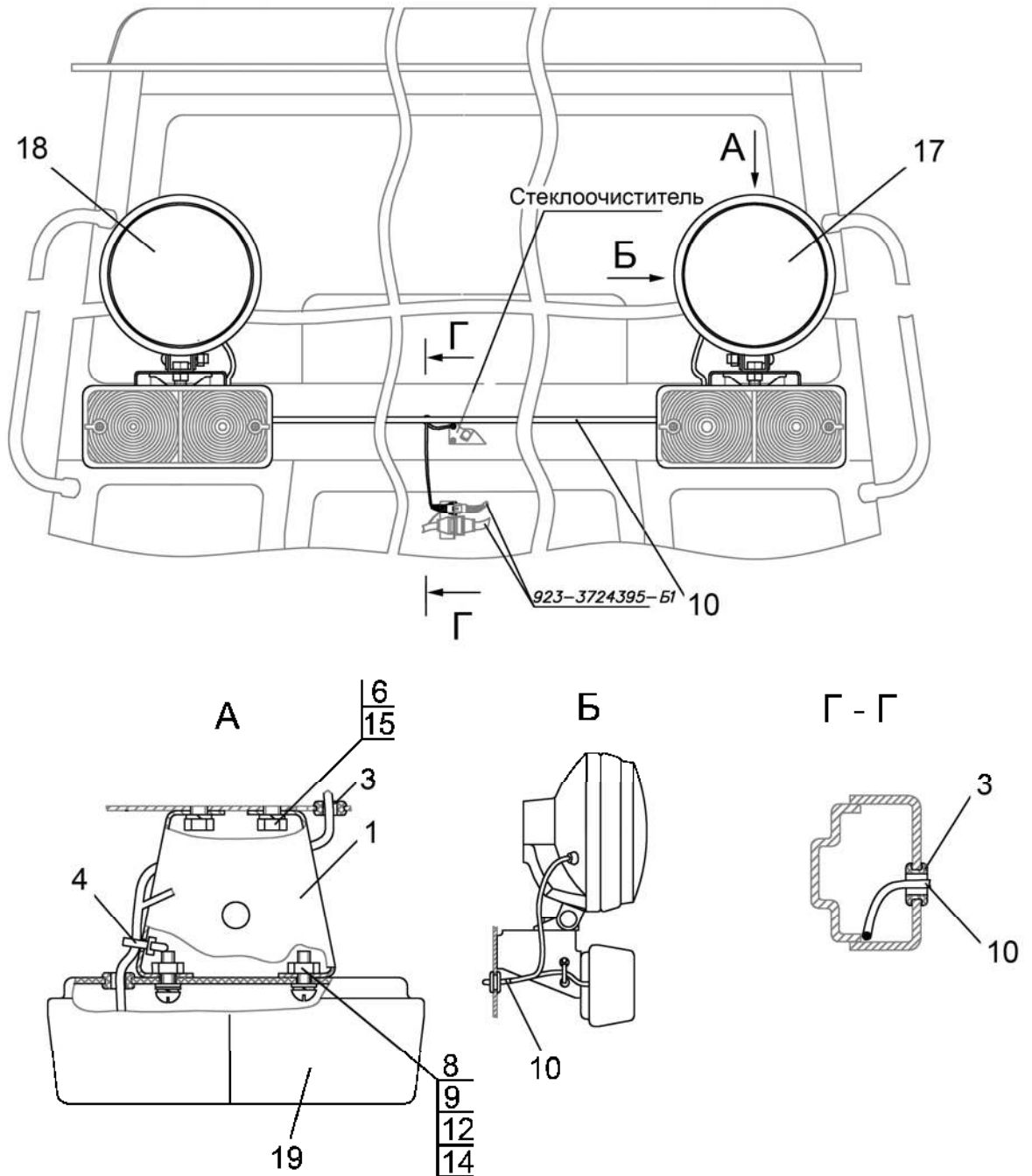


Рис. 37.6. Фонари передние

**Группа 37. Электрооборудование  
Подгруппа 3700. Фонари передние**

№ рис.	№ поз.	№ узла или детали	Кол-во	Наименование
37.6	1	921-3712011	2	Кронштейн
	3	70-3723042-02	3	Втулка
	4	80-3723045	2	Манжета
	6		4	Болт М8-6gx20.88.35.019 ГОСТ 7796-70
	8		4	Винт В.М6-6gx18.58.019 ГОСТ 17473-80
	9		4	Гайка М6-6Н.6.019 ГОСТ 5915-70
	10		1	Жгут 921-3724130 ГОСТ 23544-84
	12		4	Шайба С 6.01.019 ГОСТ 11371-78
	14		4	Шайба 6Т ОСТ 37.001.115-75
	15		4	Шайба 8Т ОСТ 37.001.115-75
	17	3711.055	1	Фара дорожная
	18	3711.065	1	Фара дорожная
	19	3712.15	2	Фонарь передний

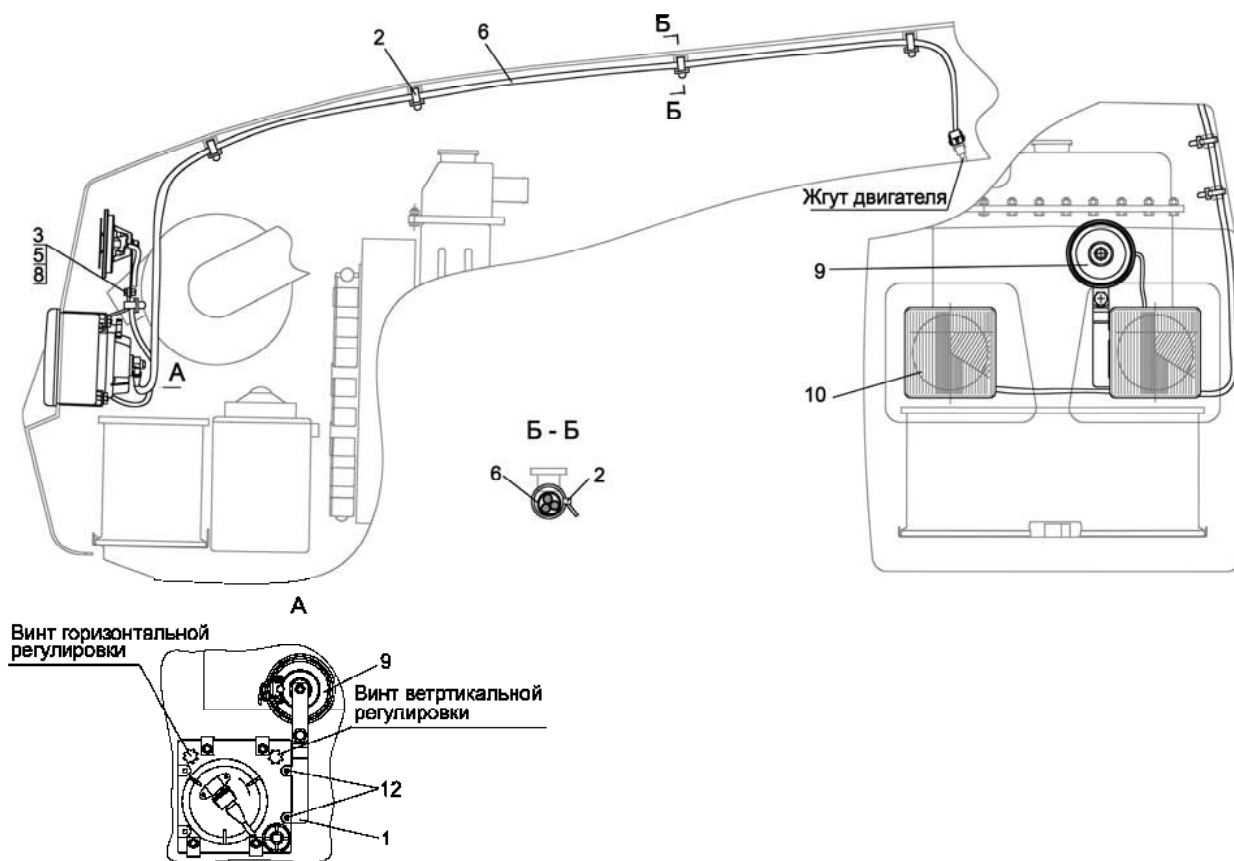
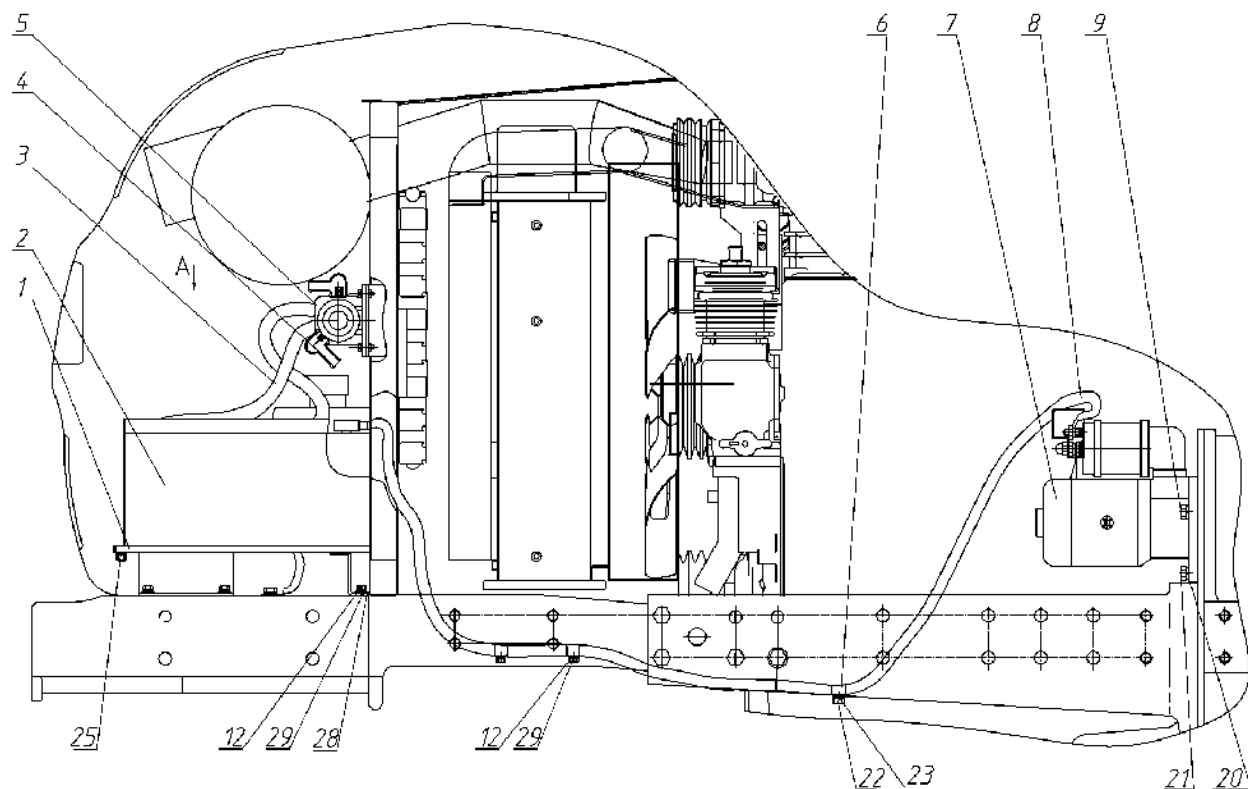


Рис. 37.7. Фары дорожные

**Группа 37. Электрооборудование  
Подгруппа 3700. Фары дорожные**

№ рис.	№ поз.	№ узла или детали	Кол-во	Наименование
37.7	1	921-3721001	1	Кронштейн
	2	80-3723045	5	Манжета
	3		1	Болт М8-6gx20.88.35.019 ГОСТ 7796-70
	5		1	Гайка М8-6Н.6.019 ГОСТ 5915-70
	6		1	Жгут 921-3724025-Б ГОСТ 23544-84
	8		1	Шайба 8Т ОСТ 37.001.115-75
	9		1	Звуковой сигнальный прибор 20.3721-01 ТУ 37.003.1388-2002
	10		2	Фара дорожная 08 7101 000 ТУ РБ 28927023.003-2004
	12		2	Шуруп 4x16.019 ТУ РБ 400024166.001-2000



A

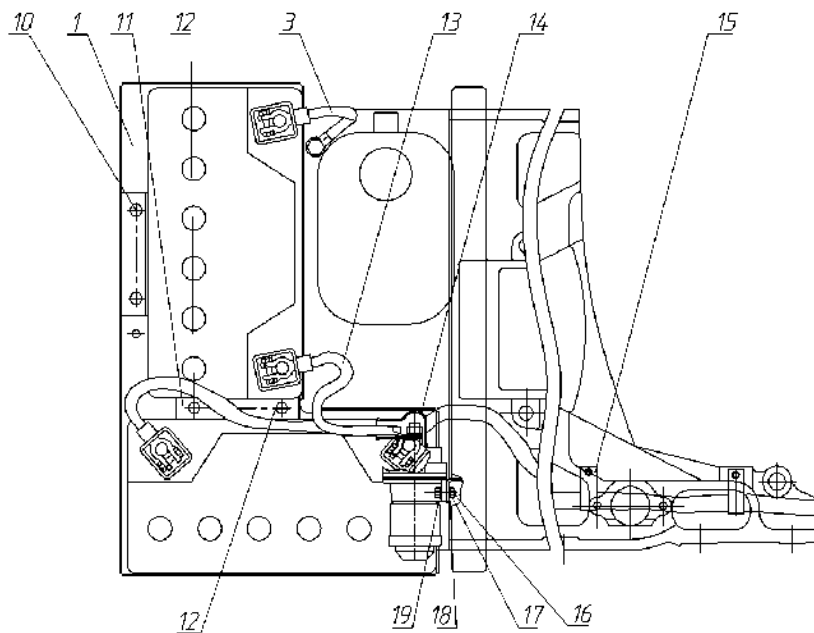


Рис. 37.8. Установка аккумуляторных батарей

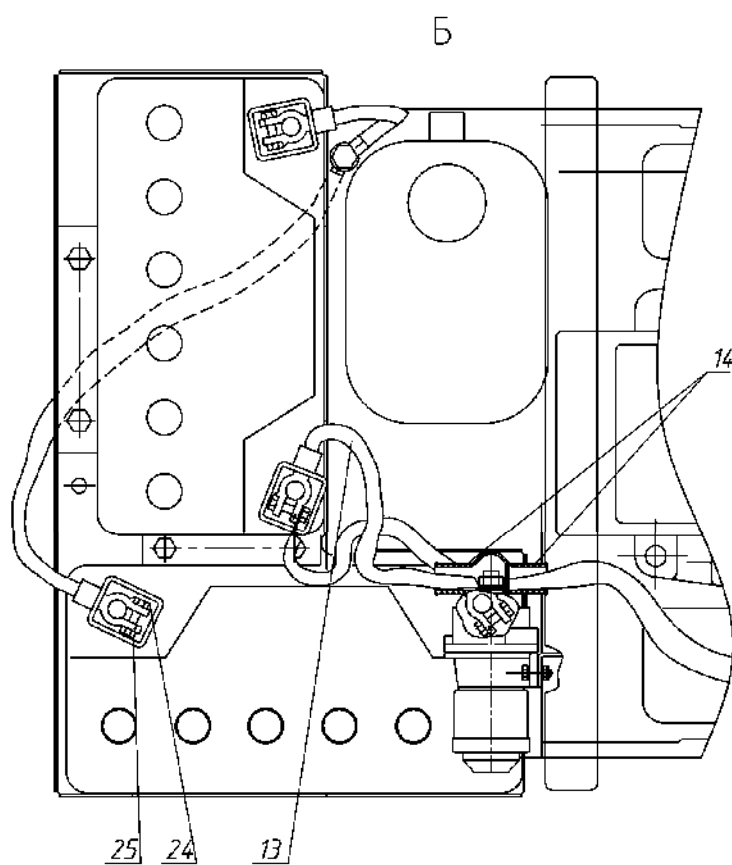
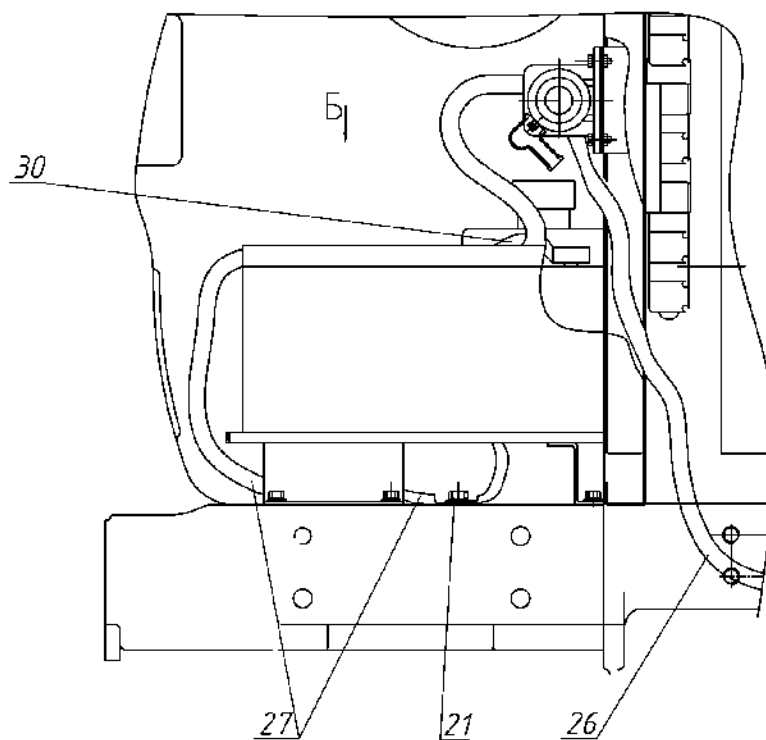


Рис. 37.9. Установка аккумуляторных батарей



## Примечание к рис. 37.8, 37.9

Обозначение	Рис.	Примечание
920-3700080	37.8	Для тракторов с системой пуска 24В
920-3700080-02	37.9	Для тракторов с системой пуска 12В

**Группа 37. Электрооборудование**  
**Подгруппа 3703. Установка аккумуляторных батарей**

№ рис.	№ поз.	№ узла или детали	Кол-во		Наименование
			920-3700080	920-3700080-02	
37.8 37.9	1	920-3703010-Б	1	1	Основание
	2	12В.88-Ач	2	2	Батарея аккумуляторная
	3	923-3724042	2	1	Провод
	4	54.24.445-Б	2	1	Наконечник
	5	1212.3737-06	1	-	Выключатель «массы»
		1212.3737-01	-	1	Выключатель «массы»
	6	923-3723012	1	1	Хомутик
	7	AZJ 3381	1	-	Стартер
	7	AZJ 3385	-	1	Стартер
	8	923-3724041	1	-	Провод
	9	M12x45	1	1	Болт
	10	80В-3703020	1	1	Прижим
	11	80В-3703012-01	1	1	Прижим
	12	M8x20	10	10	Болт
	13	1221В-3724044-Б	1	1	Провод
	14	ТМ-59-6000-38	2	2	Наконечник резиновый
	15	822-3723044	2	2	Хомутик
	16	M6x20	2	2	Болт
	17	M6	2	2	Гайка
	18	ШП 6	2	2	Шайба
	19	ШЧ 6	2	2	Шайба
	20	ШП 12	4	4	Шайба
	21	M12x30	3	3	Болт
	22	M10x30	1	1	Болт
	23	ШП 10	1	1	Шайба
	24	M8x30	4	4	Болт
	25	M8	6	6	Гайка
	26	822-3724041-Б	-	1	Провод
	27	1221В-3724041	-	1	Провод
	28	ШЧ 8	8	8	Шайба
29	ШП 8	12	12	Шайба	
30	1221В-3724075	-	1	Провод	

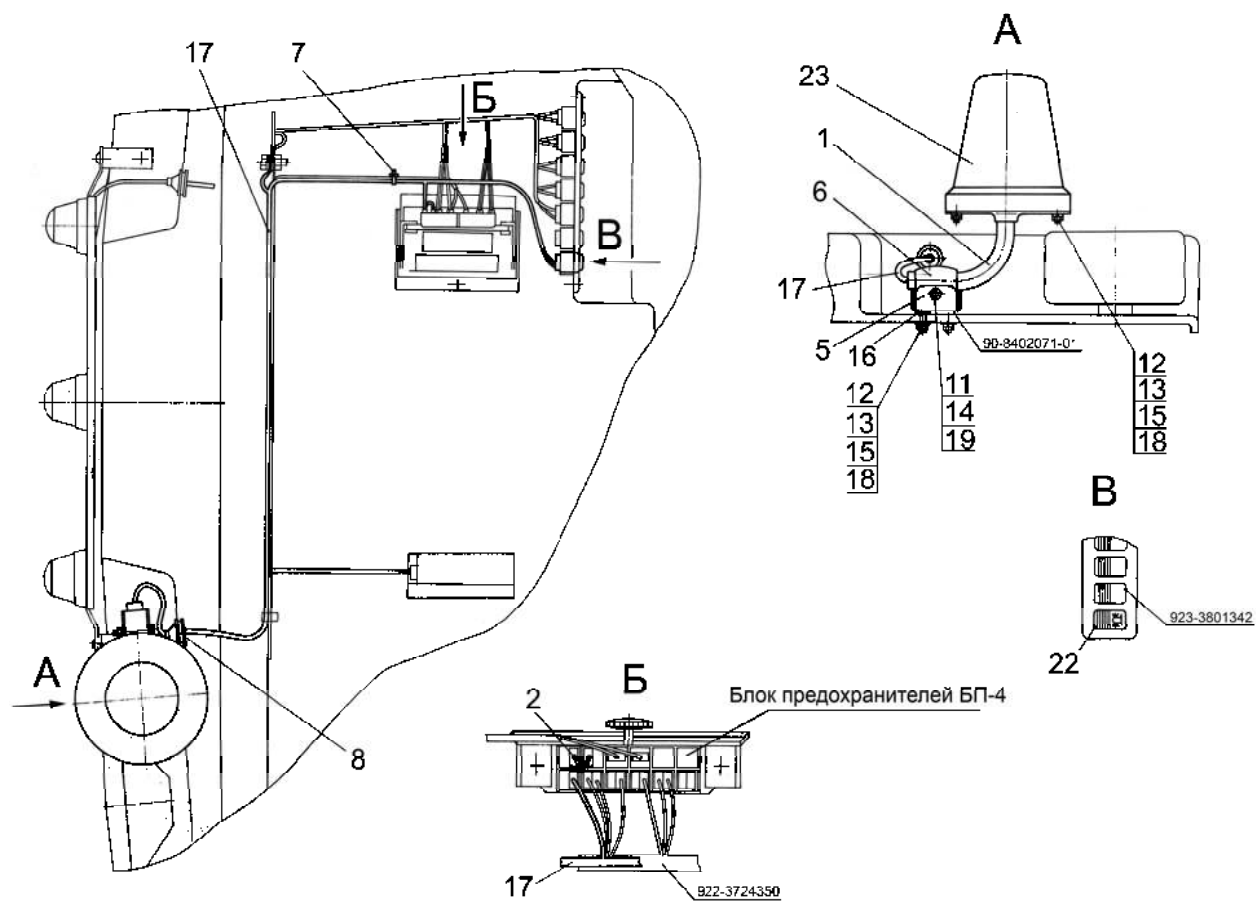


Рис. 37.10. Установка маячка сигнального

**Группа 37. Электрооборудование**  
**Подгруппа 3738. Установка маячка сигнального**

№ рис.	№ поз.	№ узла или детали	Кол-во	Наименование
37.10	1	922Б-3738015	1	
	2	80-3724410	1	
	5	922-3738031-01	1	
	6	A30.04.051	1	
	7	80-3723045	1	
	8	923-3723024	1	
	11		1	Болт М8-6gx45.88.35.019 ГОСТ 7795-70
	12		4	Болт М6-6gx25.88.35.019 ГОСТ 7798-70
	13		4	Гайка М6-6Н.6.019 ГОСТ 5915-70
	14		1	Гайка М8-6Н.6.019 ГОСТ 5915-70
	15		4	Шайба С 6.01.019 ГОСТ 11371-78
	16		2	Шайба С 8.01.019 ГОСТ 11371-7
	17		1	Жгут 922Б-3724234 ГОСТ 23544-84
	18		4	Шайба 6Т ОСТ 37.001.115-75
	18		1	Шайба 8Т ОСТ 37.001.115-75
	22	3710.395	1	Выключатель ВК343М-01.88 ТУ РБ 14795799.001-97
	23	3738.010	1	Маяк сигнальный МС-2-12-0 ТУ РБ 07526946.049-94

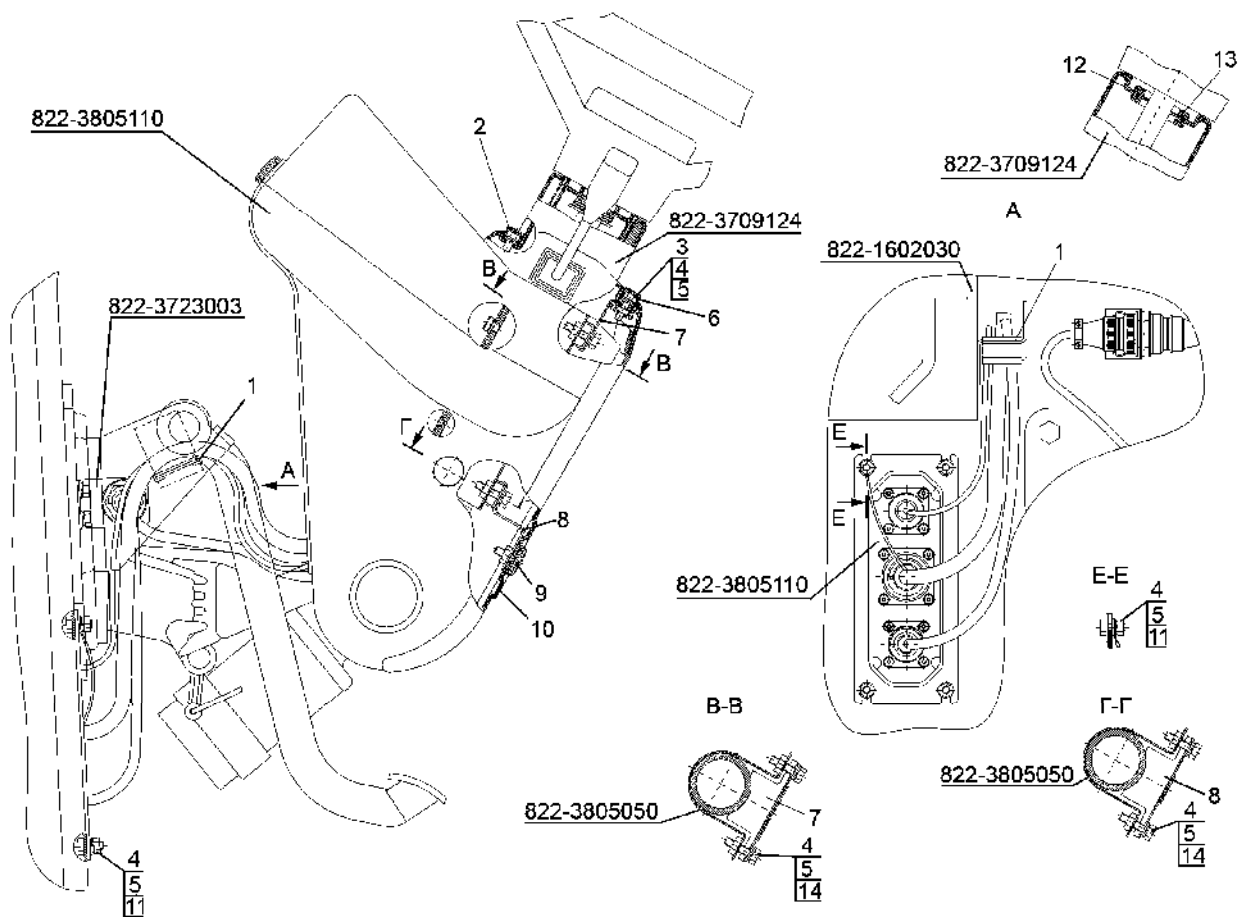


Рис. 38.1. Установка щитка приборов

**Группа 38. Приборы**  
**Подгруппа 3805. Установка щитка приборов**

№ рис.	№ поз.	№ узла или детали	Кол-во	Наименование
38.1		822-3805105	1	Установка щитка приборов
	1	ПР-43-01	1	Уплотнитель
	2	A30.04.017	2	Колпачок
	3	M6x16	1	Болт
	4	C 6.01.019	9	Шайба
	5	6T	9	Шайба
	7	822-3805080-Б	1	Кронштейн
	8	822-3805095	1	Кронштейн
	9	80-3805065	1	Винт
	10	822-3805163	1	Кожух
	11	M6	4	Гайка
14	M6x25	4	Болт	

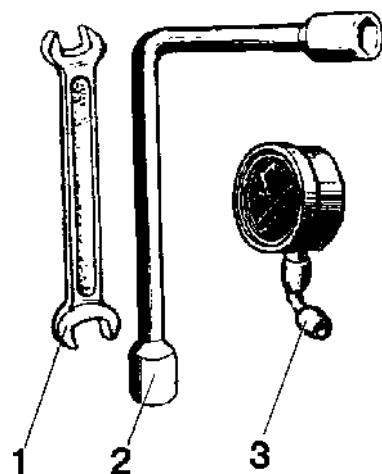


Рис. 39.1. Инструмент оператора

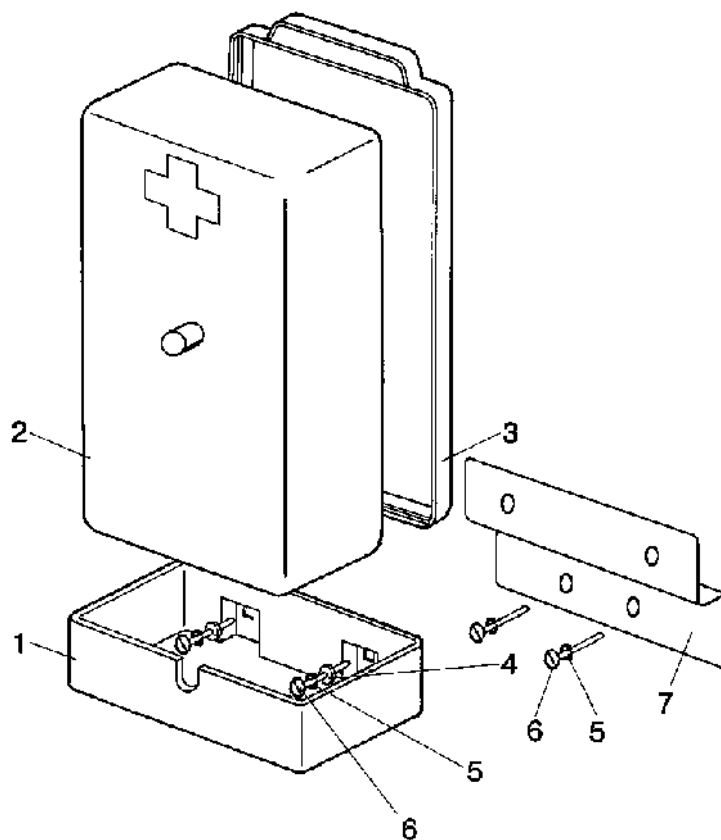


Рис. 39.2. Аптечка

**Группа 39. Инструмент и принадлежности  
Подгруппа 3901. Инструмент оператора**

№ рис.	№ поз.	№ узла или детали	Кол-во	Наименование
39.1	1	70-3901038	1	Ключ 41x46
	2	70-3901027	1	Ключ торцовый S=27x37
	3		1	Манометр МД-214

**Группа 39. Инструмент и принадлежности  
Подгруппа 3912. Аптечка**

№ рис.	№ поз.	№ узла или детали	Кол-во	Наименование
39.2	1	70-3912153-А	1	Кронштейн
	2	70-3912152	1	Корпус аптечки
	3	70-3912151	1	Крышка аптечки
	4	С 6.01.019	2	Шайба
	5	ШП 6Т	4	Шайба
	6	В.М6x12	4	Винт
	7	70-6708240-А-01	1	Кронштейн

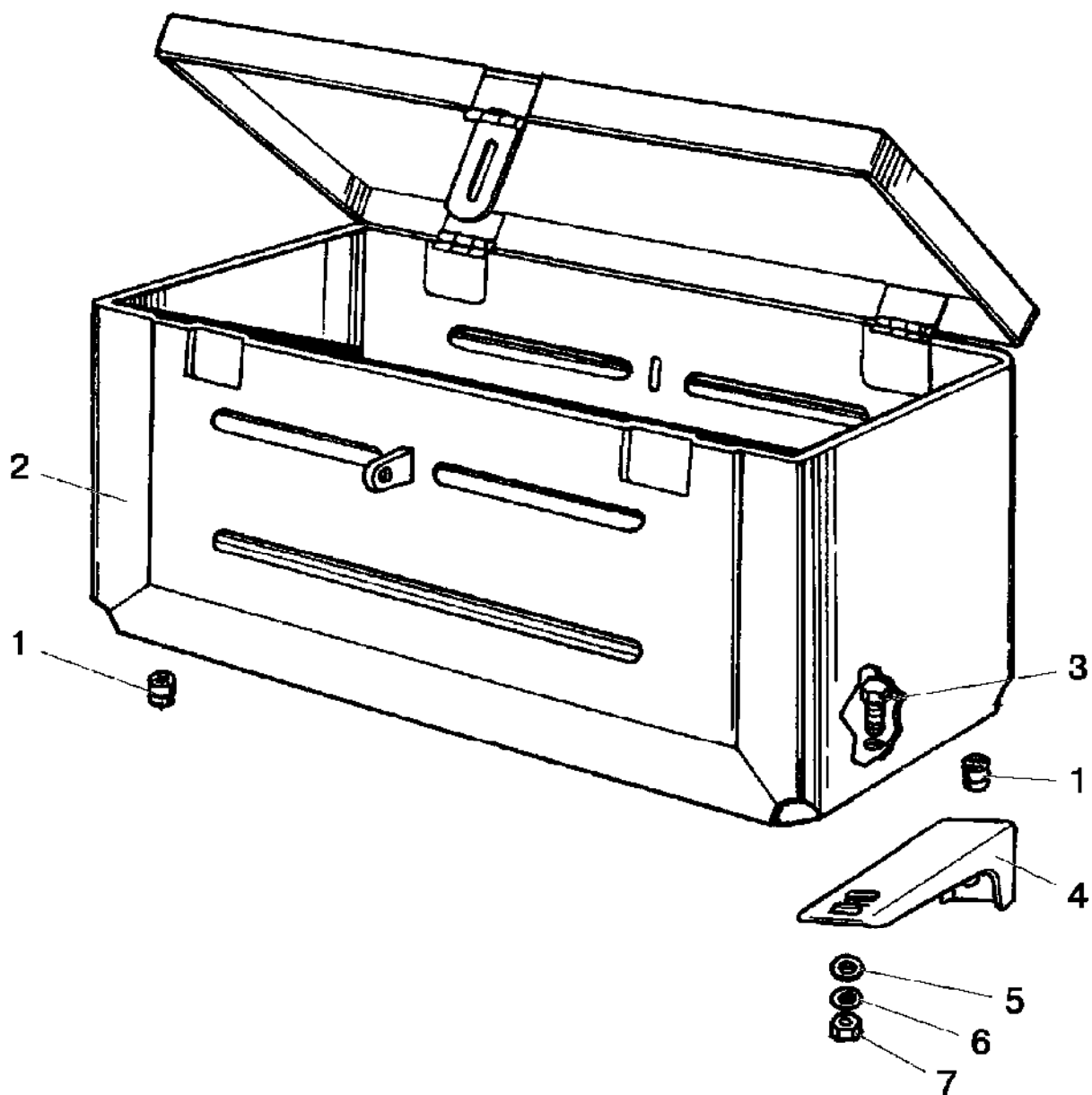


Рис. 39.3. Ящик инструментальный



Группа 39. Инструмент и принадлежности  
Подгруппа 3919. Ящик инструментальный

№ рис.	№ поз.	№ узла или детали	Кол-во	Наименование
39.3	1	50-8400018	4	Буфер
	2	70-3919110	1	Ящик
	3	M8x16	2	Болт
	4	80-3919106	2	Кронштейн
	5	ШЧ 8	2	Шайба
	6	ШП 8	2	Шайба
	7	M8	2	Гайка

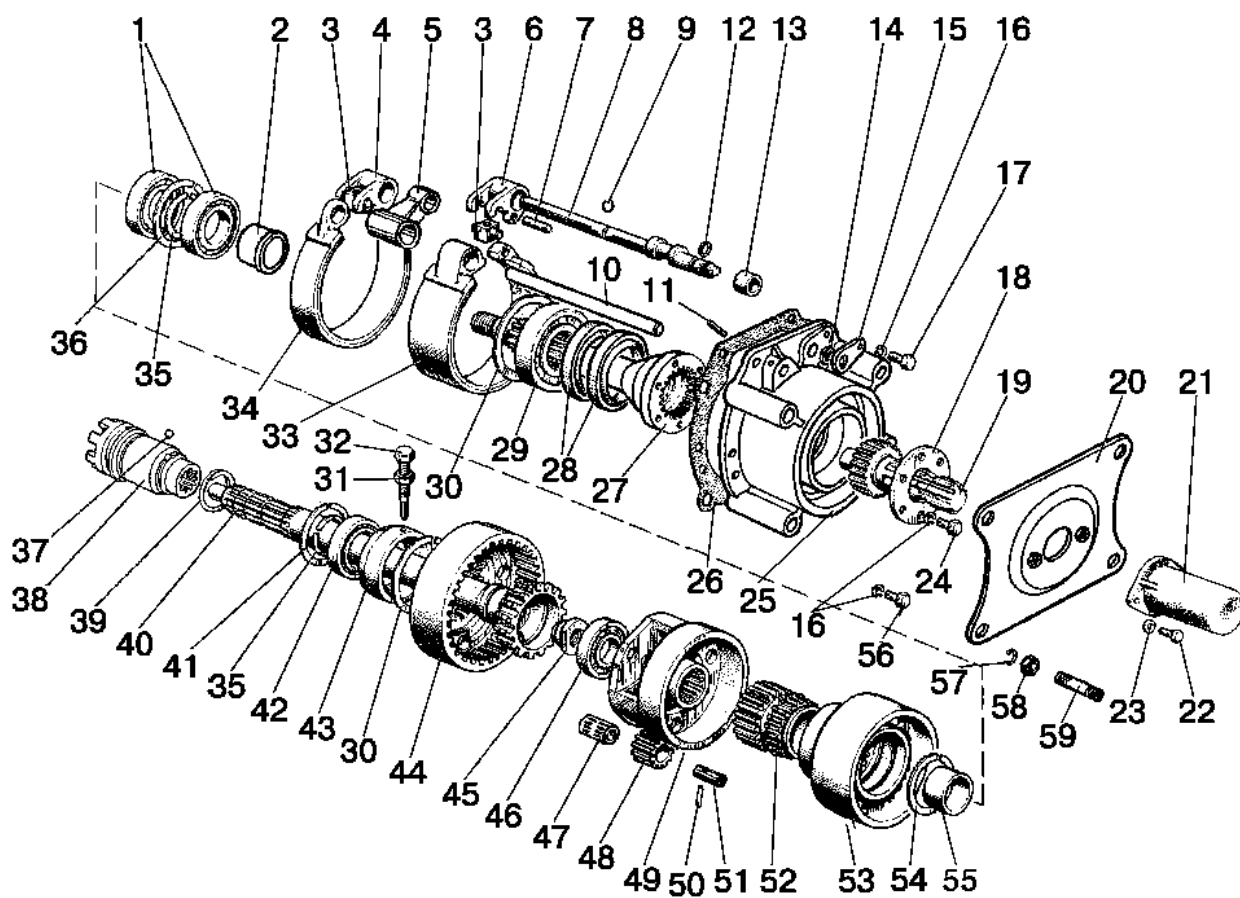


Рис. 42.1. Вал отбора мощности задний

**Группа 42. Отбор мощности**  
**Подгруппа 4202. Вал отбора мощности задний**

№ рис.	№ поз.	№ узла или детали	Кол-во	Наименование
42.1		1221-4202010-A	1	Задний вал отбора мощности
		1221-4202020-A	1	Крышка (1-16, 20, 21, 25-31, 35-37, 47-56)
		70-4202030-A	1	Шестерня коронная (38-46)
	1		2	Подшипник 209А ГОСТ 8338-75
	2	1221-4202077	1	Втулка
	3	50-4202078	2	Палец
	4	50-4202074	1	Рычаг
	5	50-4202058	1	Кронштейн
	6	85-4202074	1	Рычаг
	7	ШЦК 8х36	2	Штифт
	8	80-4202076	1	Вал
	9	54.38.619	1	Кольцо
	10	70-4202072-Б	1	Ось
	11	А.8х20.65Г	1	Штифт
	12		1	Кольцо 014-018-25-2-2 ГОСТ 18829-73/ГОСТ 9833-73
	13	80-4202082	1	Втулка
	14		1	Кольцо С18 ГОСТ 13940-86
	15	85-4202079	1	Пластина
	16		12	Шайба 10 ОТ ОСТ 37.001.115-75
	17		1	Болт М10-6gx40.88.35.019 ГОСТ 7796-70
	18	80-4202081-A	1	Пластина
	19	80-4202019-Б	1	Хвостовик (с 8 шлицами)
		80-4202019-Б-01*	1	Хвостовик (с 6 шлицами)
		80-4202019-Б-02*	1	Хвостовик (с 21 шлицом)
	20	1321-4202180	1	Плита
	21	50-4202065-A	1	Колпак
	22		2	Болт М8-6gx16.88.35.019 ГОСТ 7796-70
	23		2	Шайба 8Т ОСТ 37.001.115-75
	24		6	Болт М10-6gx18.88.35.019 ГОСТ 7796-70
	25	1221-4202042	1	Крышка
	26	50-4202092-A	1	Прокладка
	27	1221-4202017	1	Вал
	28		2	Манжета 2.2-80x105-1 ГОСТ 8752-79/ОСТ 3805146-78
	29		1	Подшипник 60310А ГОСТ 7242-81
	30		1	Кольцо 2С110 ГОСТ 13941-86
	31		1	Гайка М12x1,25-6Н.6.019 ГОСТ 5915-70
	32	50-4202130	1	Винт
	33	85-4202100-01 или	1	Лента с накладкой 85-4202057 (ТИИР 430)
		85-4202100-02		Лента с накладкой 85-4202057-А7 (ITB 2842)
	34	85-4202100	1	Лента с накладкой 85-4202056 (ТИИР 430)
	35		2	Кольцо 2С50 ГОСТ 13940-86
	36		1	Кольцо 2С85 ГОСТ 13941-86
37		1	Шарик 7,938-100 ГОСТ 3722-81	
38	50-4202046-Б	1	Муфта переключения	
39	А61.03.002	1	Кольцо	
40	70-4202044-Б	1	Вал	
41		1	Кольцо 2С90 ГОСТ 13941-86	
42		1	Подшипник 210 АУШ1 ГОСТ8338-75	

\* По заказу

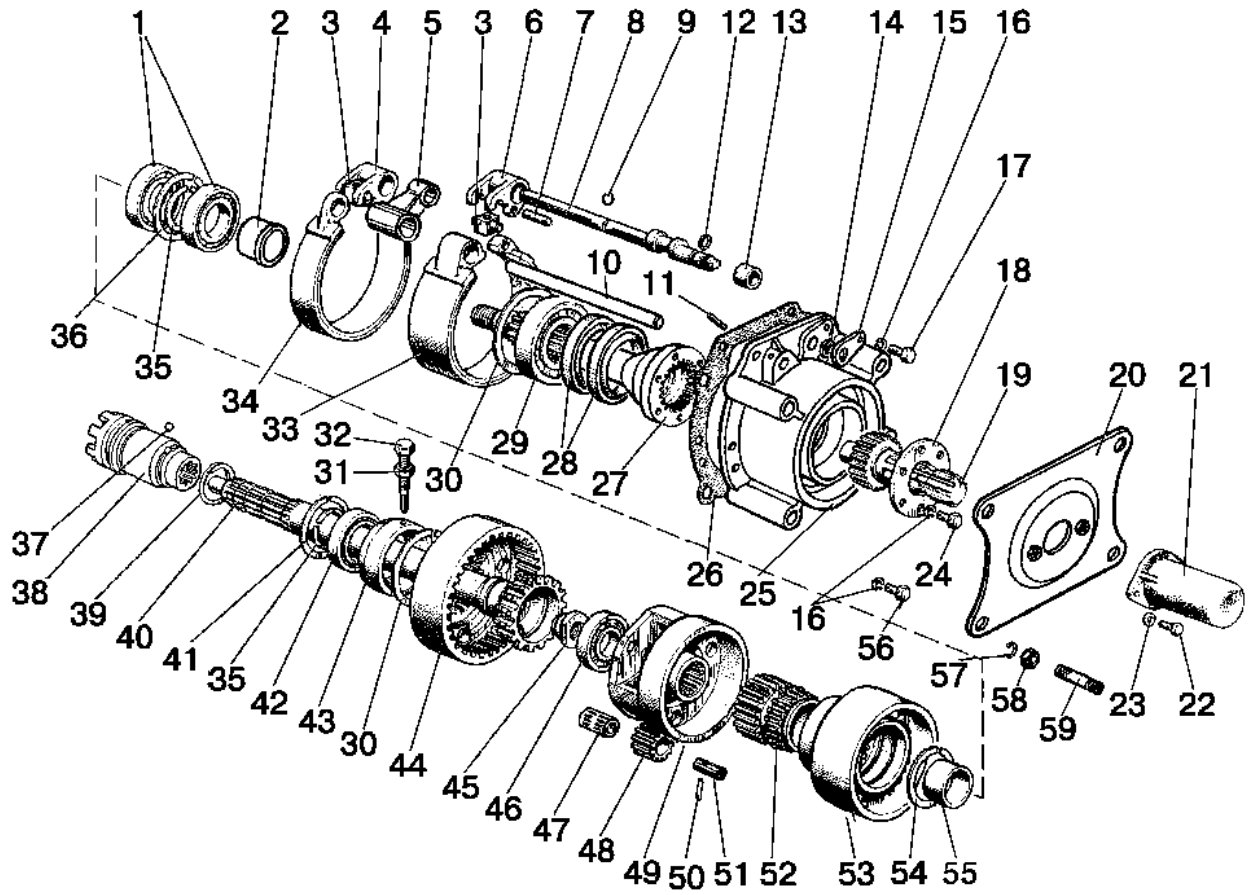


Рис. 42.1. Вал отбора мощности задний

**Группа 42. Отбор мощности**  
**Подгруппа 4202. Вал отбора мощности задний**

№ рис.	№ поз.	№ узла или детали	Кол-во	Наименование
42.1	43	50-4202066-A	1	Стакан
	44	70-4202043	1	Шестерня коронная
	45	70-4202083-A	1	Гайка
	46		1	Подшипник 208А ГОСТ 8338-75
	47		3	Подшипник КК20х26х34Е ГОСТ 24310-80
	48	70-4202024	3	Сателлит
	49	85-4202065	1	Водило
	50	70-4202431	3	Штифт
	51	70-4202026	3	Ось сателлита
	52	70-4202032	1	Шестерня солнечная
	53	85-4202033	1	Барабан
	54		1	Кольцо 2С68 ГОСТ 13940-86
	55	70-4202077	1	Втулка
	56		5	Болт М10-6gx50.88.35.019 ГОСТ 7795-70
	57		4	Шайба 16 ОТ ОСТ 37.001.115-75
	58		4	Гайка М16х1,5-6Н.6.019 ГОСТ 5915-70
	59	1221-4202028	4	Шпилька

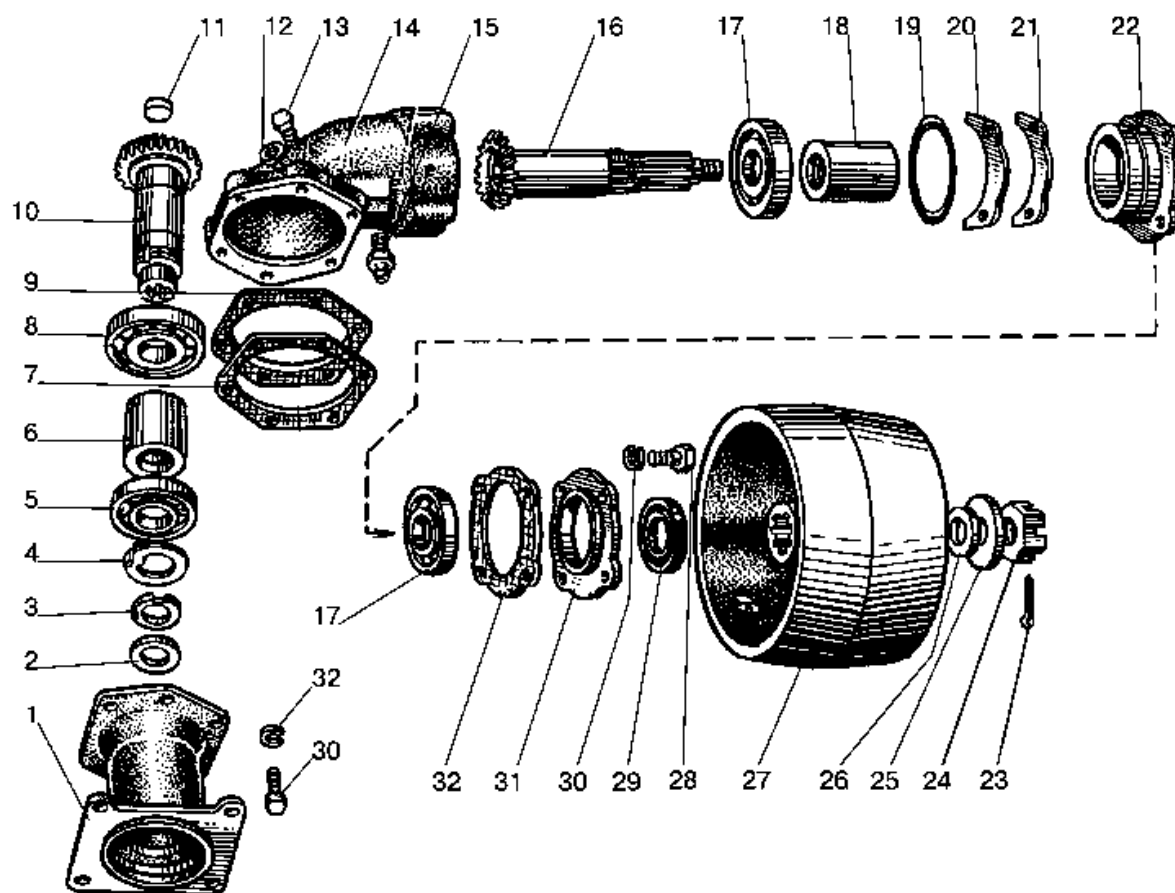


Рис. 42.2. Шкив приводной

**Группа 42. Отбор мощности**  
**Подгруппа 4211. Шкив приводной**

№ рис.	№ поз.	№ узла или детали	Кол-во	Наименование
42.2		40-4211010-01	1	Приводной шкив, устанавливаемый на 8-шлицевой хвостовик ВОМ (1-34)
		40-4211035	1	Корпус (12-22, 30-34)
		40-4211040	1	Вал ведущий 8 шлиц (3-6, 8, 10, 11)
		40-4211050	1	Рукав 8 шлиц (1-6, 8, 10, 11)
		40-4211065	1	Вал (16-13, 22)
	1	40-4211052	1	Рукав
	2	КФА-50x70	1	Манжета
	3	40-4211043	1	Гайка
	4	36-1701061	1	Шайба
	5	211 АУШ1	1	Подшипник
	6	40-4211047	1	Втулка
	7	40-4211079	1	Прокладка
	8	311А	1	Подшипник
	9	40-4211081	1	Прокладка
	10	40-4211045	1	Вал с 8-шлицевым гнездом
	11	40-4211082	1	Заглушка
	12	ПК КГ 3/8"	1	Пробка
	13	ПК КГ 3/4"	2	Пробка
	14	40-4211037	1	Корпус
	15	СУ-1/8"-А	1	Сапун
	16	40-4211071	1	Вал-шестерня
	17	408	2	Подшипник
	18	40-4211072	1	Втулка распорная
	19	120-125-30-1-4	1	Кольцо
	20	36-4211054 Б	6	Прокладка (0,5 мм)
	21	36-4211055	8	Прокладка (0,2 мм)
	22	36-4211048	1	Стакан
	23	4x36	1	Шплинт
	24	М20x1,5	1	Гайка
	25	40-3502084	1	Шайба
	26	40-3502083	1	Прокладка
	27	40-4211075	1	Шкив в сборе
28	М12x40	6	Болт	
29	2.2-65x90-1	1	Манжета	
30	ШП 12	10	Шайба	
31	36-4211073	1	Гнездо	
32	36-4211057	1	Прокладка	

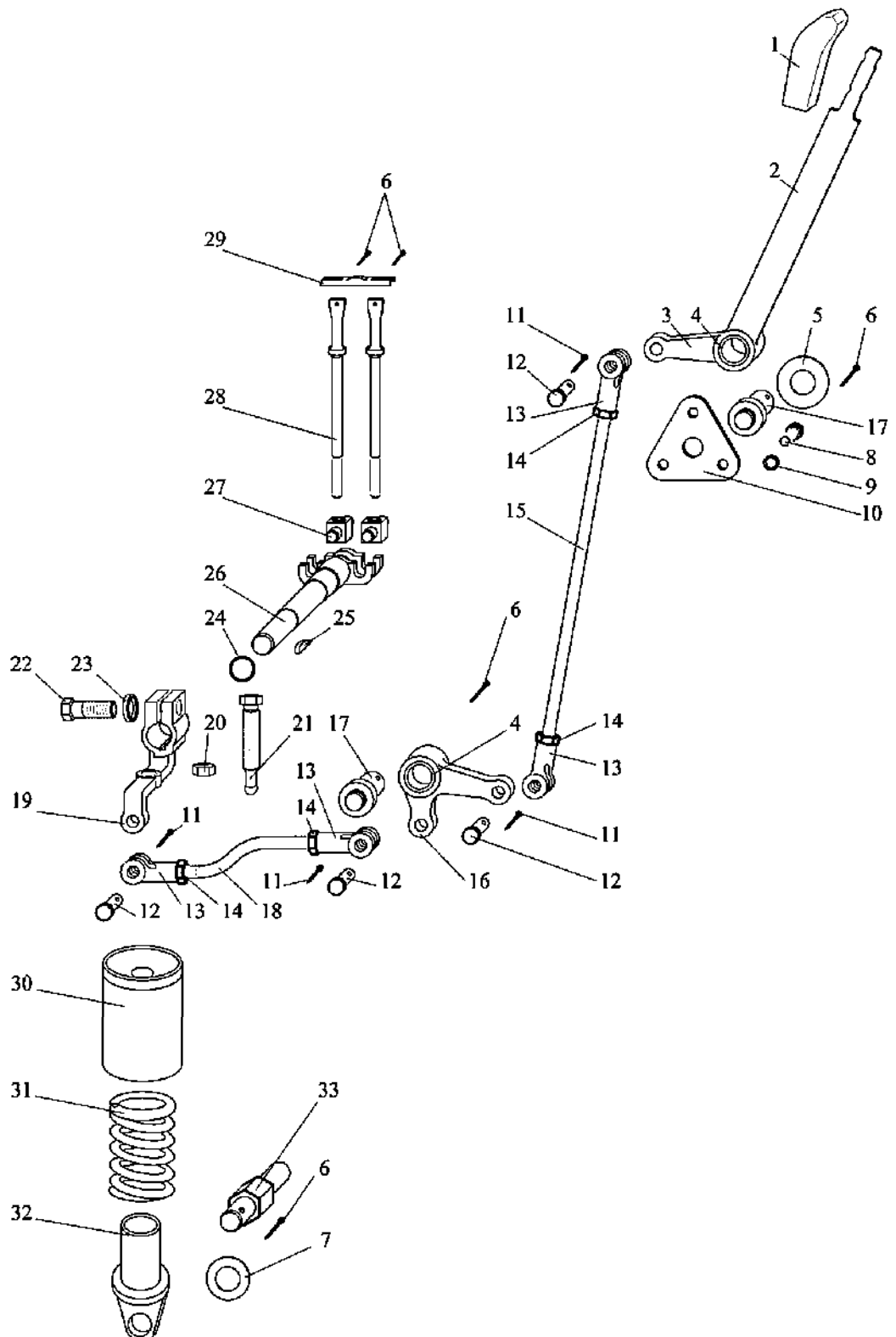


Рис. 42.3. Управление задним валом отбора мощности



**Группа 42. Отбор мощности**  
**Подгруппа 4216. Управление задним валом отбора мощности**

№ рис.	№ поз.	№ узла или детали	Кол-во	Наименование
42.3		826-4216000	1	Управление ВОМ (1-33)
		826-4216005	1	Тяга (13, 14, 18)
		826-4216010	1	Тяга (13, 15)
		826-4216100	1	Рычаг (2, 3, 4)
		80-4216050	1	Ступица (4, 16)
		826-4216105	1	Кронштейн (10, 17)
	1	A13.17.000-01	1	Рукоятка
	2	85-4216101-Б	1	Рычаг
	3	80-4216051	1	Ступица
	4	50-3503064	2	Втулка
	5	50-3406037	1	Шайба
	6	4x36	3	Шплинт
	7	70-4619042	1	Шайба
	8	M8x16	3	Болт
	9	ШП 8	3	Шайба
	10	80-4216106	1	Кронштейн
	11	3,2x18	4	Шплинт
	12	12x32	4	Палец
	13	50-3502203	4	Вилка
	14	M12x1,25	4	Гайка
	15	826-4216002	1	Тяга
	16	80-4216057	1	Ступица
	17	826-4216069	2	Валик
	18	826-4216001	1	Тяга
	19	50-4216022А	1	Рычаг
	20	M16	1	Гайка
	21	70-4216023-А	1	Болт
	22	M12x35	1	Болт
	23	ШП 12	1	Шайба
	24	025-030-30-1-4	1	Кольцо
	25	СШ-611	1	Шпонка
	26	50-4216018	1	Валик управления
	27	50-4216034	2	Ось винта
28	70-4216028	2	Винт	
29	80-4216039	1	Стопор	
30	70-4216015	1	Крышка	
31	70-4216011	1	Пружина	
32	70-4216013	1	Ушко	
33	70-4216023-А	1	Болт	

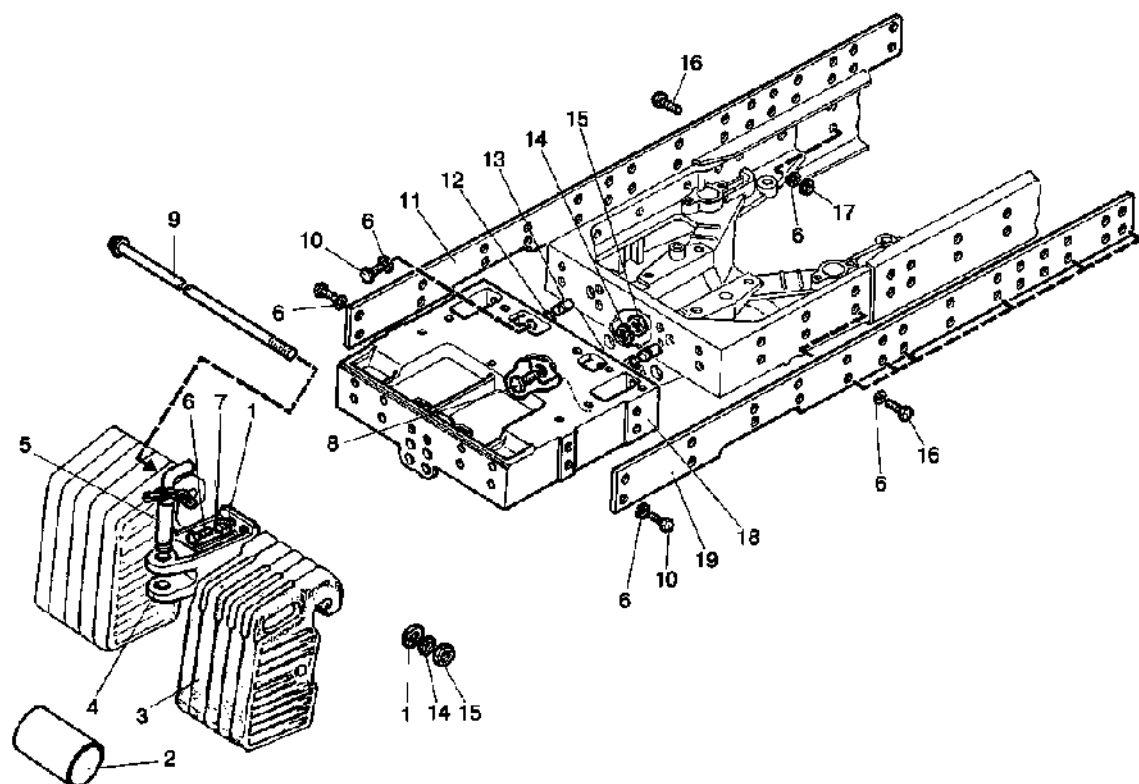


Рис. 42.4. Балласт

Группа 42. Отбор мощности  
Подгруппа 4235. Балласт

№ рис.	№ поз.	№ узла или детали	Кол-во	Наименование
42.4	1	ШЧ 16	6	Шайба
	2	921-4235011	1	Труба
	3	70-4235011-А	10	Груз
	4	85-4235025-Б	1	Проушина
	5	70-4235030	1	Шкворень
	6	M16x55	2	Болт
	7	ШП 16	47	Шайба
	8	70-4605036	2	Болт
	9	80-4235015	1	Струна
	10	M16x32	24	Болт
	11	822-4235028	1	Полоса
	12	54.38.619	2	Кольцо стопорное
	13	50-4605027	2	Штифт
	14	ШП 20	2	Шайба
	15	M20	2	Гайка
	16	M16x40	20	Болт
	17	M16	11	Гайка
	18	923-4235016-02	1	Кронштейн
	19	822-4235028-01	1	Полоса
	20	70-4605036	2	Болт

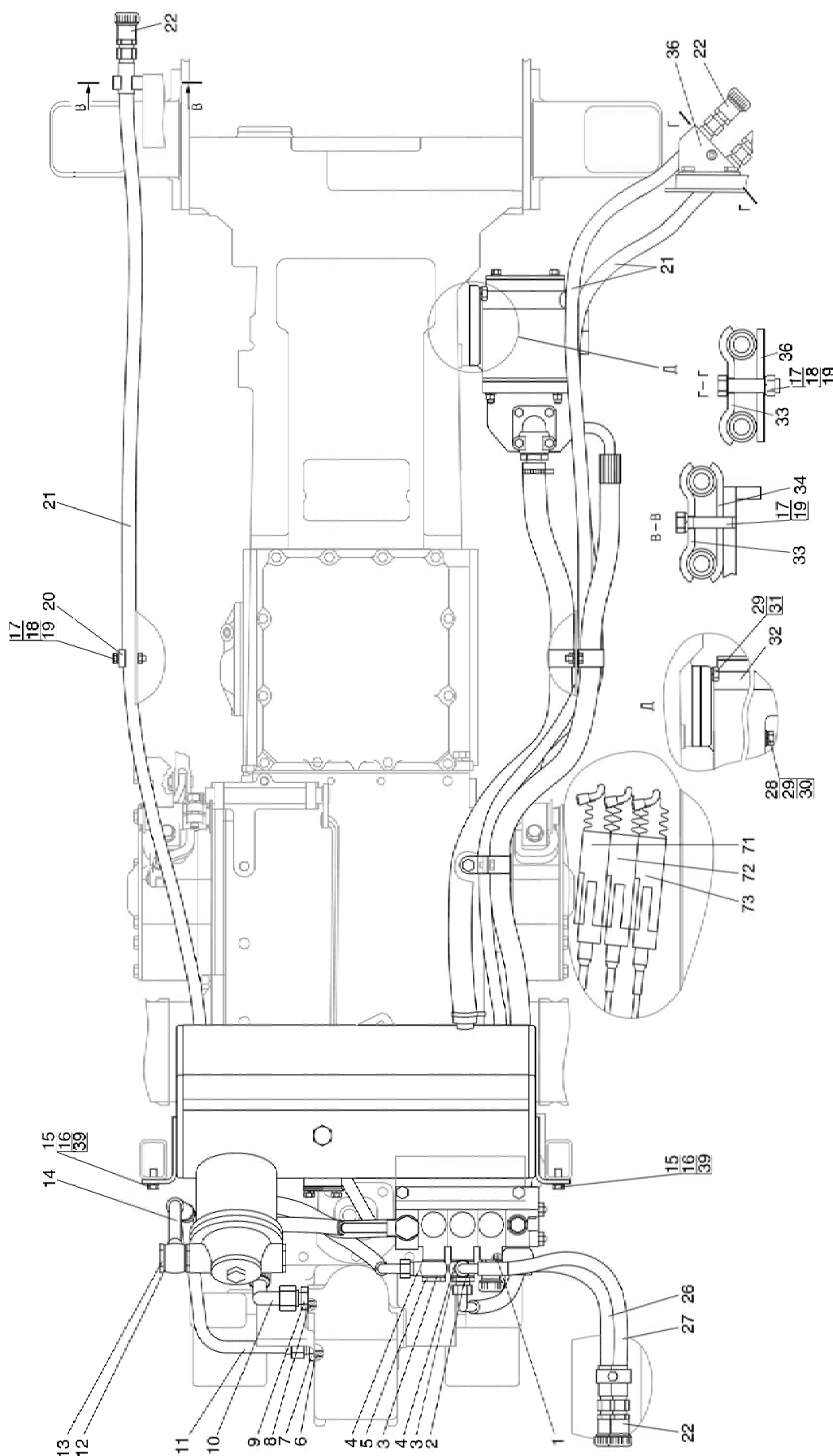


Рис. 46.1. Гидроагрегаты и арматура

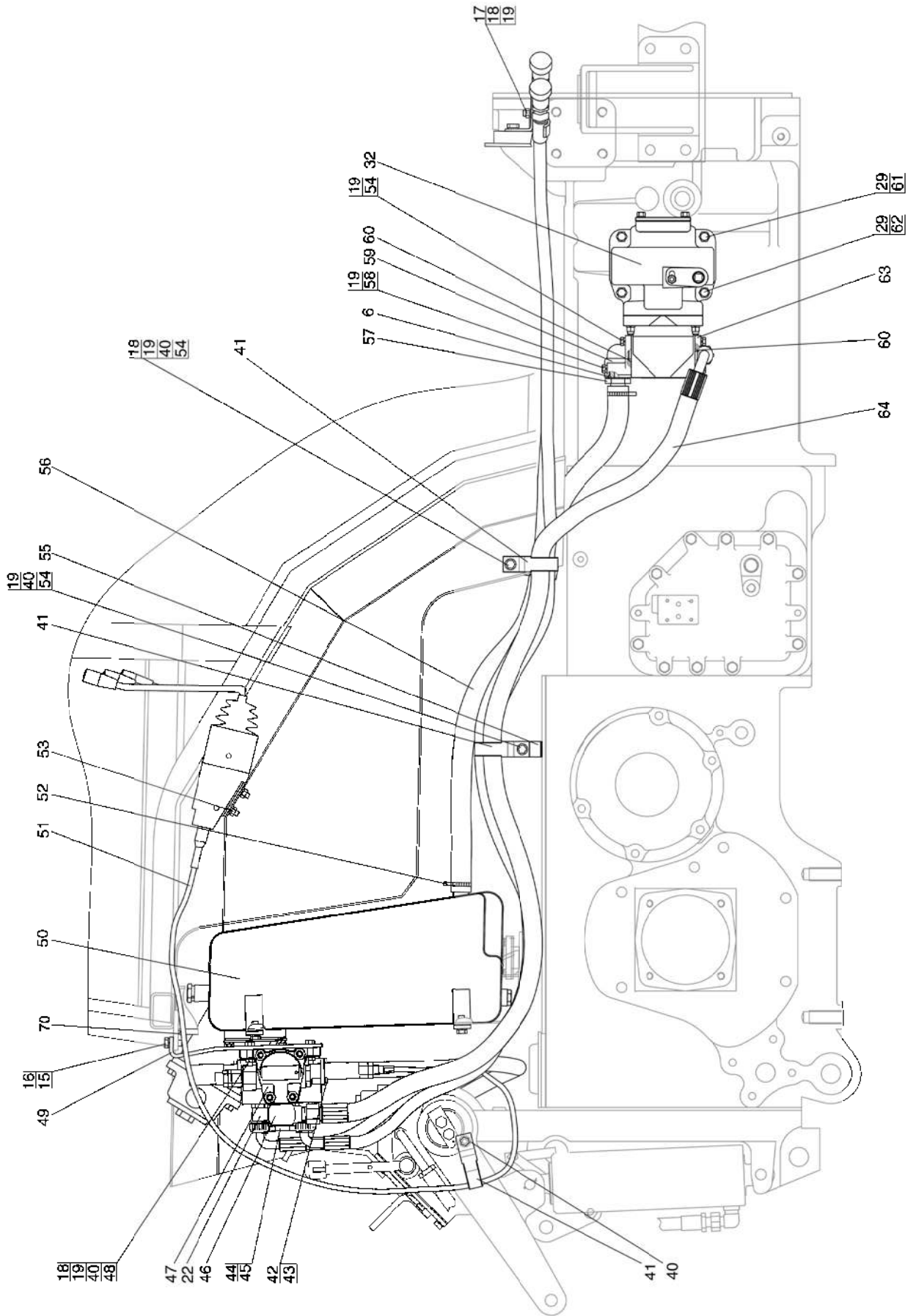


Рис. 46.2. Гидроагрегаты и арматура

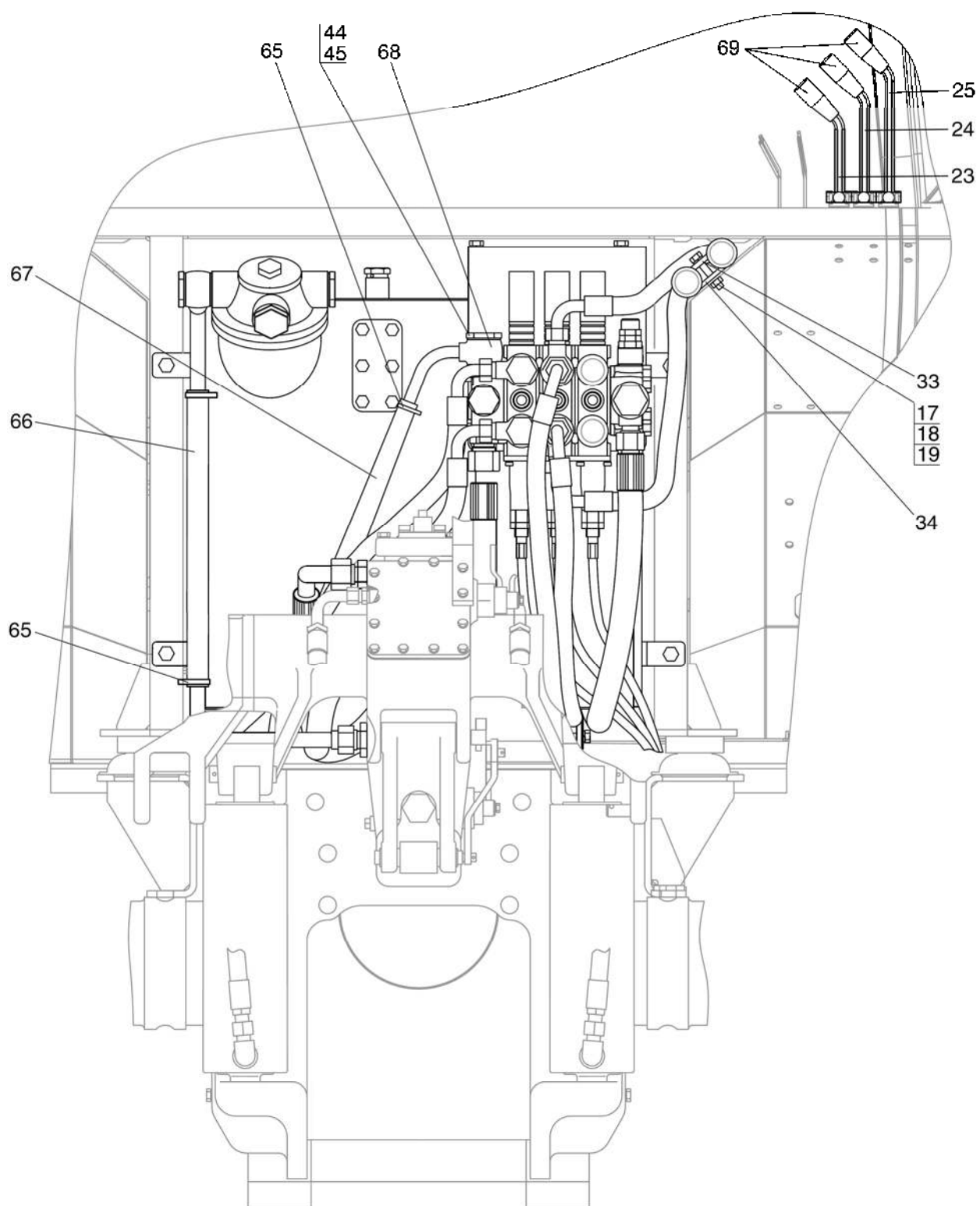


Рис. 46.3. Гидроагрегаты и арматура

## Примечание к рис. 46.1, 46.2, 46.3

Обозначение	Рис.	Примечание
921-4600010	46.1, 46.2, 46.3	С насосом НШ32УКФ-3 (НШ32Д-3) и двигателем 1800 об/мин
921-4600010-01	46.1, 46.2, 46.3	С насосом НШ32УКФ -3 (НШ32Д-3) и двигателем 2200 об/мин
921-4600010-02	46.1, 46.2, 46.3	С насосом НШ40Д-4 и двигателем 1800 об/мин
921-4600010-03	46.1, 46.2, 46.3	С насосом НШ40Д-4 и двигателем 2200 об/мин

**Группа 46. Гидросистема раздельно-агрегатная**  
**Подгруппа 4607. Гидроагрегаты и арматура**

№ рис.	№ поз.	№ узла или детали	Кол-во на исполнение 921-4600010-				Наименование
			-	01	02	03	
46.1	1	017-022-30-2-2	2	2	2	2	Кольцо
46.2	2	952-4607061	2	2	2	2	Штуцер
46.3	3	40-4607038-A-01	8	8	8	8	Шайба
	4	530-4614029	4	4	4	4	Угольник
	5	40-4607032	2	2	2	2	Болт
	6	027-032-30-2-2	2	2	2	2	Кольцо
	7	С80-4607034	1	1	1	1	Штуцер
	8	021-024-19-1-4	1	1	1	1	Кольцо
	9	П80-4607016	1	1	1	1	Штуцер
	10	952-4607140-02	1	1	1	1	Рукав высокого давления
	11	921-4607050	1	1	1	1	Труба
	12	В50-3522023	2	2	2	2	Прокладка
	13	1522-4607012	1	1	1	1	Болт
	14	921-4607060	1	1	1	1	Труба
	15	М10х25	6	6	6	6	Болт
	16	ШП 10	7	7	7	7	Шайба
	17	М8х45	4	4	4	4	Болт
	18	М8	8	8	8	8	Гайка
	19	ШП 8	18	18	18	18	Шайба
	20	70-3407146	1	1	1	1	Планка
	21	680-4607140-07	4	4	4	4	Рукав высокого давления
	22	М036.50Б.10	8	8	8	8	Корпус левый
	23	921-4607011	1	1	1	1	Рычаг
	24	921-4607011-01	1	1	1	1	Рычаг
	25	921-4607011-02	1	1	1	1	Рычаг
	26	680-4607140-12	1	1	1	1	Рукав высокого давления
	27	680-4607140	1	1	1	1	Рукав высокого давления
	28	220-2401022		2		2	Болт
	29	ШП 12	4	4	4	4	Шайба
	30	ШЧ 12		2		2	Шайба
	31	М12х40		2		2	Болт
	32	100-4617110-01	1	1			Привод насоса
		921-4617110			1	1	
	33	40-4607029-A	3	3	3	3	Планка
	34	70-4607156	2	2	2	2	Планка
	36	Н50-4607137	1	1	1	1	Кронштейн
	39	ШЧ 10	4	4	4	4	Шайба

**Группа 46. Гидросистема раздельно-агрегатная  
Подгруппа 4607. Гидроагрегаты и арматура**

№ рис.	№ поз.	№ узла или детали	Кол-во на исполнение 921-4600010-				Наименование
			-	01	02	03	
46.1	40	ШЧ 8	7	7	7	7	Шайба
46.2	41	П80-4607013-01	4	4	4	4	Хомут
46.3	42	ШП 5	6	6	6	6	Шайба
	43	ВМ5х16	6	6	6	6	Винт
	44	40-4607037	3	3	3	3	Болт
	45	40-4607033-А-01	6	6	6	6	Шайба
	46	952-4607080	1	1	1	1	Штуцер
	47	РП70-921	1	1	1	1	Распределитель
	48	М8х35	4	4	4	4	Болт
	49	921-4607031	1	1	1	1	Кронштейн
	50	921-4608200	1	1	1	1	Бак
	51	210498-01500 или ЕААТ132-040-01500-003 или 100.М4(40)Г4.01540	3	3	3	3	Трос
	52	32-50/9-С6W	2	2	2	2	Хомут "NORMA" TORRO
	53	207 194	3	3	3	3	Комплект крепления рукоятки
	54	М8х25	8	8	8	8	Болт
	55	85-4607434	1	1	1	1	Кронштейн
	56	921-4607014-Б	1	1	1	1	Шланг
	57	921-4607020	1	1	1	1	Штуцер
	58	М8х55	2	2	2	2	Болт
	59	921-4607016	1	1	1	1	Патрубок
	60	035-040-30-2-2	2	2	2	2	Кольцо
	61	М12х30	2		2		Болт
	62	М12х150	2		2		Болт
	63	1522-4607020	1	1	1	1	Патрубок
	64	952-4607140-05	1	1	1	1	Рукав высокого давле- ния
	65	16-25/9-С6W	4	4	4	4	Хомут "NORMA" TORRO
	66	921-4607013	1	1	1	1	Шланг
	67	921-4607012	1	1	1	1	Шланг
	68	822-4607060	1	1	1	1	Труба
	69	70-3401093	3	3	3	3	Наконечник рычага
	70	Н50-4607102	1	1	1	1	Втулка
	71	921-4607010	1	1	1	1	Рукоятка
	72	921-4607010-01	1	1	1	1	Рукоятка
	73	921-4607010-02	1	1	1	1	Рукоятка



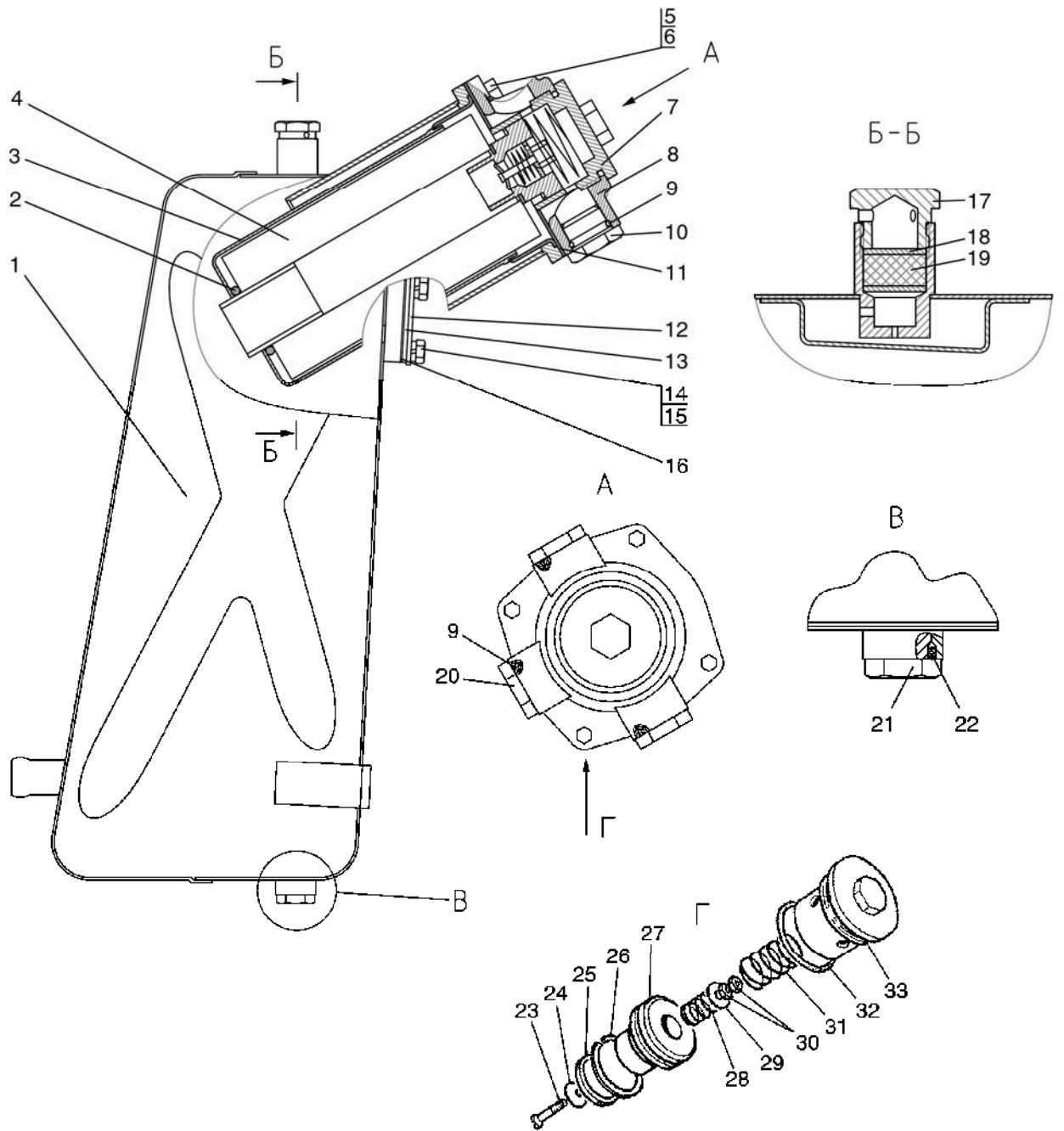


Рис. 46.4. Бак масляный

**Группа 46. Гидросистема раздельно-агрегатная  
Подгруппа 4608. Бак масляный**

№ рис.	№ поз.	№ узла или детали	Кол-во	Наименование
46.4	1	921-4608210	1	Бак
	2	042-050-46-2-4	1	Кольцо
	3	822-4608020-A	1	Корпус
	4	ЭФОМ 635-1 или ФЗГ-25	1	Элемент фильтрующий
	5	M8x25	4	Болт
	6	ШП 8	4	Шайба
	7	822-4608030	1	Пробка
	8	2522-4608211	1	Крышка
	9	027-032-30-1-4	3	Кольцо
	10	80-4608021	2	Заглушка
	11	822-4608112	1	Прокладка
	12	85-4608088	1	Пластина
	13	85-4608087	1	Указатель
	14	M6x16	6	Болт
	15	ШП 6	6	Шайба
	16	85-4608086-A	1	Прокладка
	17	50-4608059	1	Пробка сапуна
	18	50-4608062	2	Шайба сапуна
	19	50-4608063	1	Фильтр
	20	921-4608218	1	Переходник
	21	50-4608027-B	1	Пробка
	22	017-022-30-2-2	1	Кольцо
	23	BM6x40	1	Винт
	24	8.20.004	1	Клапан
	25	822-4608042	1	Кольцо
	26	822-4608032	1	Кольцо
	27	822-4608041	1	Корпус
	28	8.20.002	1	Пружина
	29	8.20.005	1	Шайба опорная
	30	M6	2	Гайка
	31	80-4608057	1	Пружина
	32	066-071-30-1-4	1	Кольцо
	33	822-4608031	1	Корпус

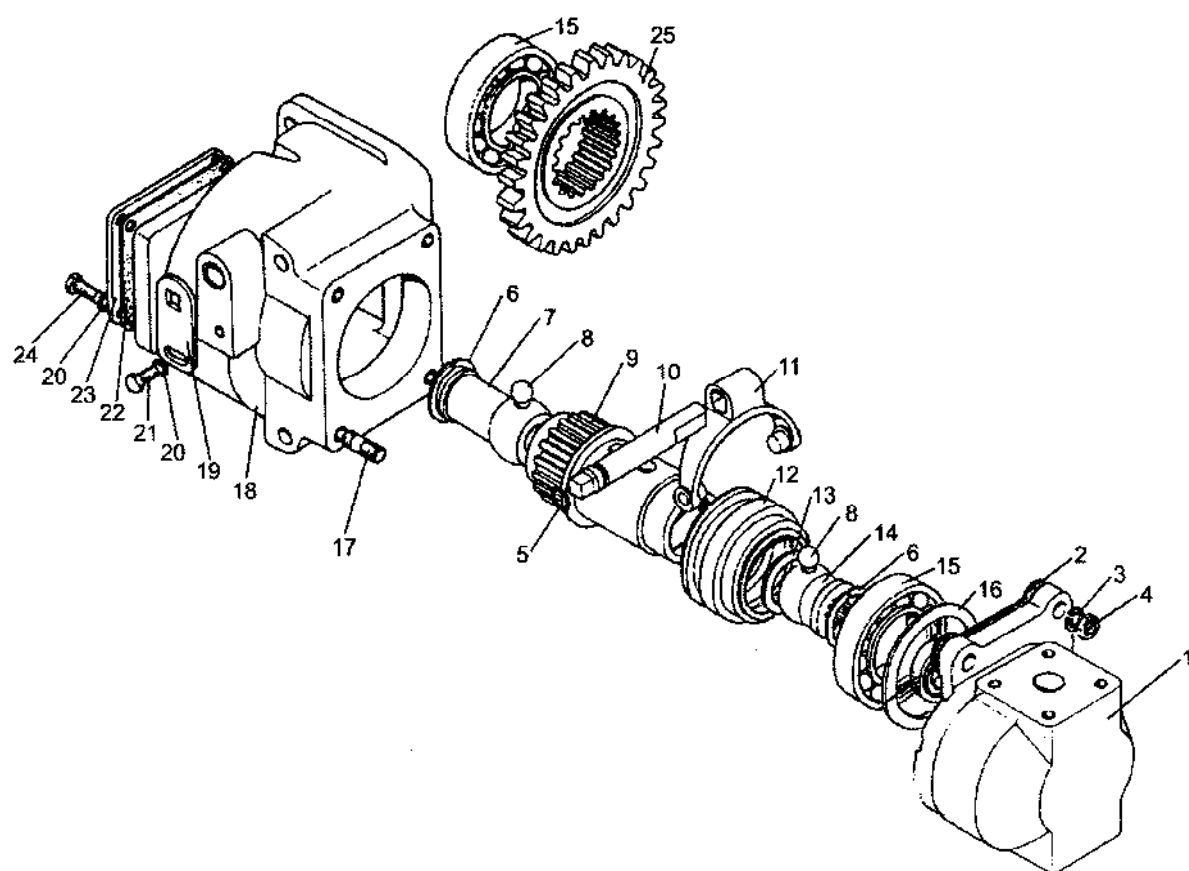


Рис. 46.5. Привод насоса гидросистемы

Группа 46. Гидросистема раздельно-агрегатная  
Подгруппа 4617. Привод насоса гидросистемы

№ рис.	№ поз.	№ узла или детали	Кол-во	Наименование
46.5	1	НШ32Д-3*	1	Насос
	2	36-1022054-А	1	Прокладка
	3	ШП 10	4	Шайба
	4	М10	4	Гайка
	5	013-017-25-1-4	1	Кольцо
	6	С40	2	Кольцо
	7	100-4617116	1	Втулка
	8	11.113	6	Шарик
	9	100-4617112	1	Вал
	10	100-4617118	1	Ось
	11	85-4604030	1	Вилка
	12	100-4617113	1	Муфта
	13	100-4617123	1	Кольцо
	14	100-4617114	1	Втулка
	15	210 К5	2	Подшипник
	16	100-4617121	1	Кольцо
	17	10x25	4	Шпилька
	18	100-4617111	1	Корпус
	19	100-4617119	1	Пластина
	20	ШП 8	5	Шайба
	21	М8x16	1	Болт
	22	50-1022062-Б	1	Прокладка
	23	100-4617122	1	Крышка
	24	М8x20	4	Болт
	25	100-4617117	1	Колесо зубчатое

\* Возможна установка насосов: НШ32УКФ-3 или НШ40Д-4

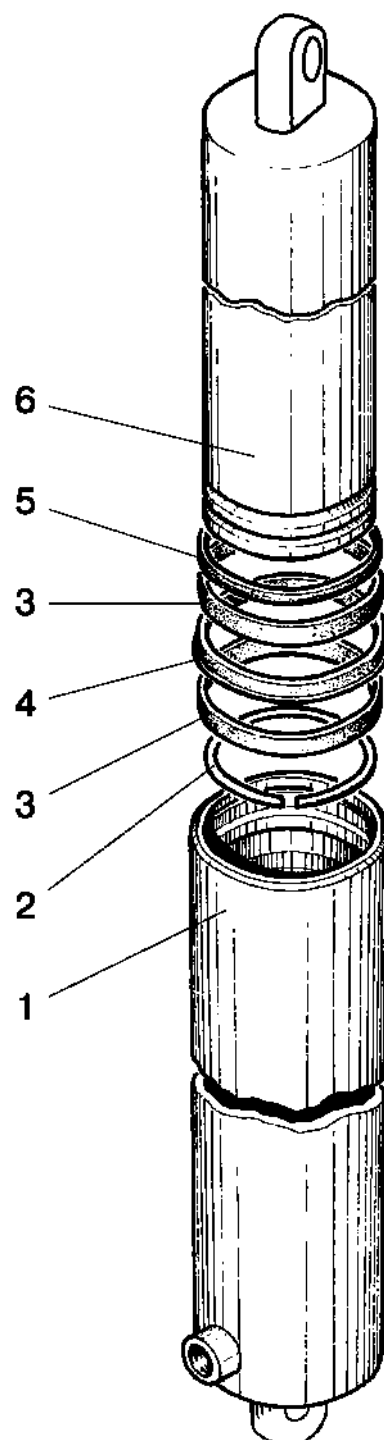


Рис. 46.6. Цилиндр гидроподъемника

**Группа 46. Гидросистема раздельно-агрегатная  
Подгруппа 4625. Цилиндр гидроподъемника**

№ рис.	№ поз.	№ узла или детали	Кол-во	Наименование
46.6	Вариант 1			
		820-4625010-Б или 820E-4625010-Б	1	Цилиндр в сборе (1-6)
	1	820-4625020 или 820E-4625020	1	Цилиндр
	2	820-4625015 или 820E-4625015	1	Кольцо стопорное
	3	DFI 80-85-9,5 Simrit или PF48	2	Кольцо направляющее
	4	NI300 80-90-12 или T94AU925	1	Манжета
	5	AUASOB 80-90-6,1-8,3 или T94AU925	1	Грязесъемник
	6	820-4625014-Б или 820E-4625014-Б	1	Плунжер
	Вариант 2			
		820H-4625010-Б	1	Цилиндр в сборе (1-6)
	1	820H-4625020	1	Цилиндр
	2	820H-4625015	1	Кольцо стопорное
	3	GR6900800-Z61	2	Кольцо направляющее
	4	LI-CUP или RU 2300800 WUAQ3	1	Манжета
5	DA22 или WD-2200800 WUAQ3	1	Грязесъемник	
6	820H-4625014-Б	1	Плунжер	

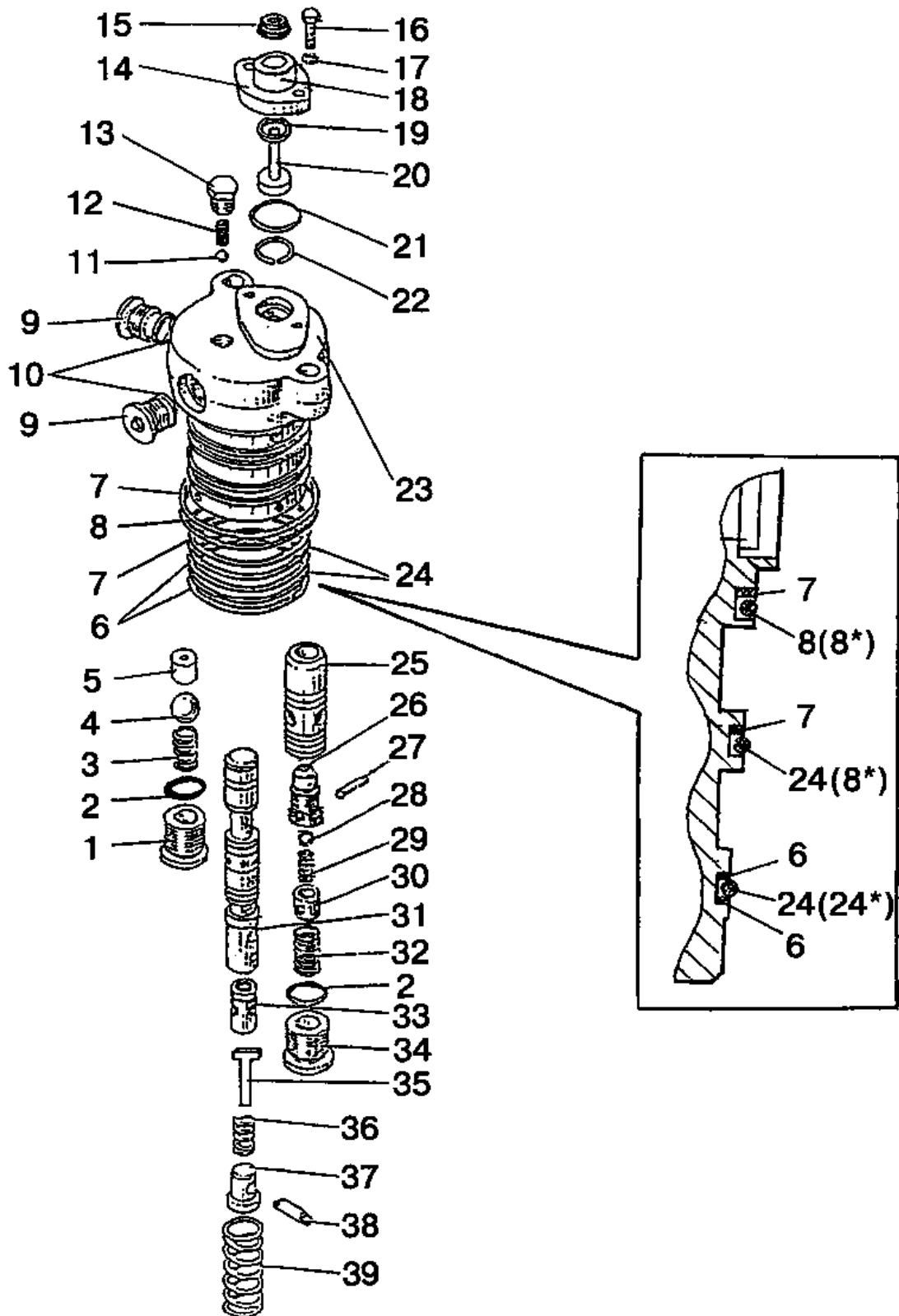


Рис. 46.7. Распределитель гидроподъемника

**Группа 46. Гидросистема раздельно-агрегатная  
Подгруппа 4625. Распределитель гидроподъемника**

№ рис.	№ поз.	№ узла или детали	Кол-во	Наименование
46.7		820-4634010	1	Распределитель
		820-4634020А	1	Клапан (25-30)
	1	820-4634021	1	Пробка
	2	017-020-19-2-4 или 17.00-2.00	2	Кольцо Кольцо «SIMRIT»
	3	A61-072	1	Пружина
	4	14,288	1	Шарик
	5	820-4634017	1	Седло
	6	820-4634025А	2	Кольцо
	7	820-4634025-А-01	2	Кольцо
	8	068-072-25-2-6	1	Кольцо
	8*	65.00-2.50	2	Кольцо «SIMRIT»
	9	820-4634022	2	Пробка
	10	013-016-19-2-6 или 13.00-2.00	2	Кольцо Кольцо «SIMRIT»
	11	6,35	1	Шарик
	12	80-4614058	1	Пружина
	13	КГ <sup>1</sup> / <sub>8</sub> "	1	Пробка
	14	820-4634013-Б	1	Крышка
	15	2-10	1	Грязесъемник
	16	M6x16	2	Болт
	17	ШП 6	2	Шайба
	18	820-4634039	1	Втулка
	19	010-014-25-2-2	1	Кольцо
	20	820-4634038	1	Толкатель
	21	021-024-19-2-6 или 21.00-2.00	1	Кольцо Кольцо «SIMRIT»
	22	820-4634036	1	Кольцо стопорное
	23	820-46340111	1	Корпус
	24	064-068-25-2-6	2	Кольцо
	24*	63.00-2.50	1	Кольцо «SIMRIT»
	25	820-4634014	1	Клапан
	26	820-4634018-Б	1	Седло
	27	3x14	1	Штифт
	28	5,556	1	Шарик
	29	P75-B3BP-082	1	Пружина
	30	820-4634033	1	Упор
	31	820-4634012	1	Золотник
	32	820-4634024	1	Пружина
	33	820-4634026-Б	1	Клапан
	34	820-4634019	1	Пробка
	35	820-4634037	1	Упор
36	820-4634028	1	Пружина	
37	820-4634029	1	Упор	
38	820-4634027	1	Штифт	
39	820-4634016	1	Пружина	

\* Вариант



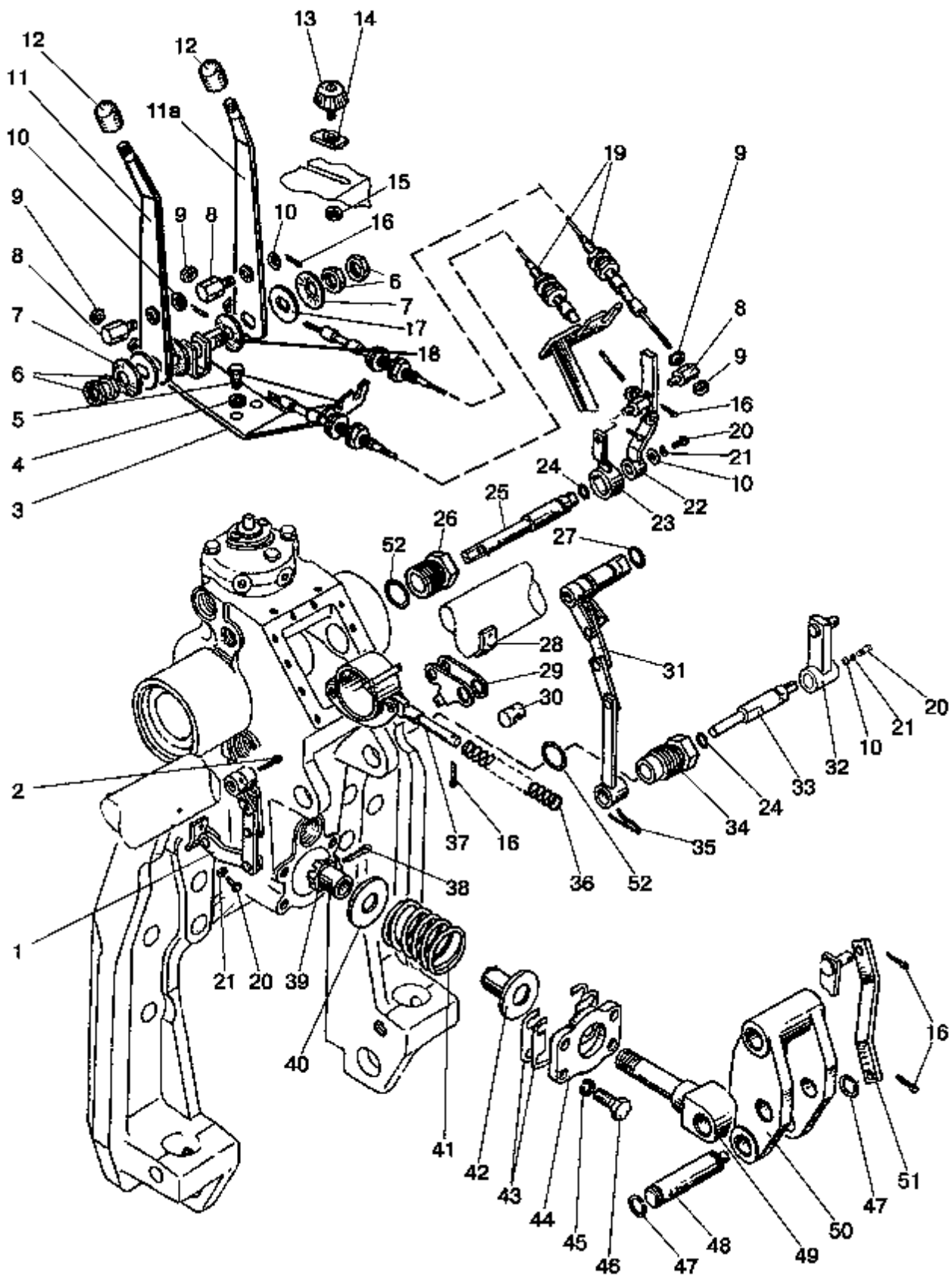


Рис. 46.8. Гидроподъемник. Управление гидроподъемником

**Группа 46. Гидросистема раздельно-агрегатная**  
**Подгруппа 4635. Гидроподъемник. Управление гидроподъемником**

№ рис.	№ поз.	№ узла или детали	Кол-во	Наименование
46.8		820-4635020А	1	Датчик силовой (38-42, 44, 49)
		923-4635090	1	Кронштейн (3, 6, 7, 11, 11а, 17)
	1	820-4635025	1	Звено позиционное
	2	3,2x25	1	Шплинт
	3	822-4635095	1	Кронштейн
	4	ШП 8	4	Шайба
	5	М8x20	4	Болт
	6	М14x1,5	4	Гайка
	7	80В-1108347	2	Пружина тарельчатая
	8	80В-1108317	4	Бонка
	9	М6	8	Гайка
	10	ШЧ 6	4	Шайба
	11	923-4635100	1	Рычаг
	11а	820-4635100-Б	1	Рычаг
	12	А13.11.000	2	Рукоятка
	13	80-4616070	1	Винт
	14	820-4635082	1	Упор
	15	М6	1	Гайка
	16	3,2x18	7	Шплинт
	17	80-1108028	2	Шайба
	18	80-1108178	2	Шайба фрикционная
	19	100.М432201800	2	Трос
	20	М6x16	6	Болт
	21	ШП 6	6	Шайба
	22	923-4635080	1	Рычаг
	23	923-4635075	1	Рычаг
	24	011-015-25-2-4	2	Кольцо
	25	820-4635034	1	Валик
	26	820-4635033-Б	1	Втулка
	27	019-023-25-2-4	1	Кольцо
	28	820-4635046	1	Скоба
	29	820-4635070	1	Рычаг
	30	820-4635069	1	Фиксатор
	31	820-4635030	1	Звено
	32	820-4635015-Б	1	Рычаг
	33	820-4635016-В	1	Валик
	34	820-4635032-Б	1	Втулка
	35	820-4635049	1	Шплинт
	36	820-4635063	1	Пружина
	37	820-4635065	1	Кронштейн
	38	4x22	1	Шплинт
	39	820-4635024	1	Гайка
	40	820-4635023	1	Шайба
	41	820-4635022	1	Пружина
	42	820-4635026-Б	1	Втулка
	43	820-4635044-Б	4	Прокладка
	44	820-4635043-Б	1	Крышка
	45	ШП 12	4	Шайба
	46	М12x30	4	Болт
	47	В22	2	Кольцо
	48	820-4635018	1	Палец
	49	820-4635021	1	Шток
50	820-4635019	1	Серьга	
51	820-4635048	1	Тяга	
52	027-032-30-1-4	2	Кольцо	

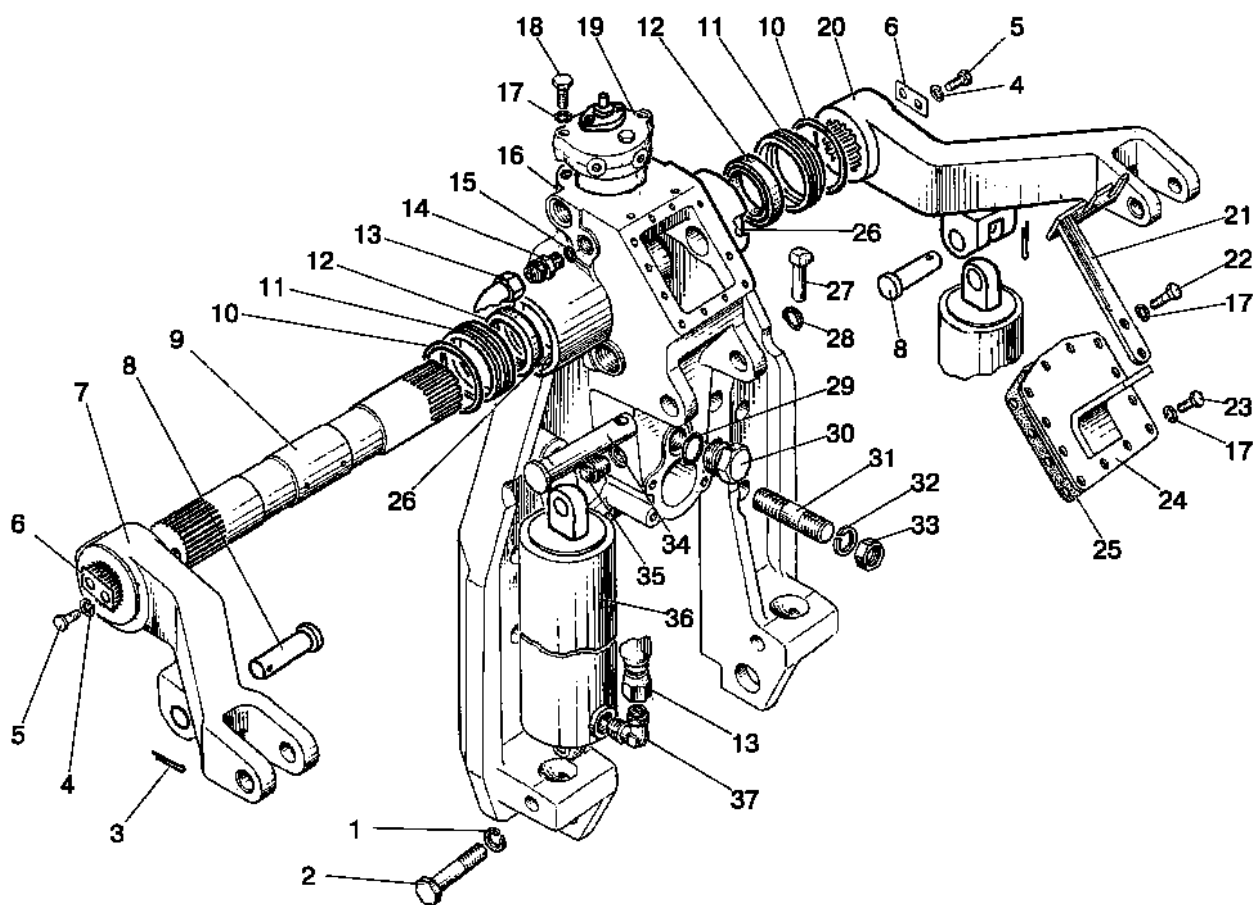


Рис. 46.9. Гидроподъемник

**Группа 46. Гидросистема раздельно-агрегатная  
Подгруппа 4635. Гидроподъемник**

№ рис.	№ поз.	№ узла или детали	Кол-во	Наименование
46.9		1221-4635010-02	1	Гидроподъемник
	1	ШП 16	2	Шайба
	2	M16x75	2	Болт
	3	5x36	2	Шплинт
	4	ШП 12	4	Шайба
	5	M12x30	4	Болт
	6	40-4605023-A2	2	Шайба
	7	1221-4635013	1	Рычаг левый
	8	1221-4635016	2	Палец
	9	1221-4635014	1	Вал
	10	079-085-36-2-2	2	Кольцо
	11	820-4635091	2	Стакан
	12	BABSL 60-72-7	2	Манжета
	13	820-4635115	2	Шланг
	14	820-4635083	2	Штуцер
	15	012-015-19-1-4	2	Кольцо
	16	1221-4635011	1	Корпус
	17	ШП 8	14	Шайба
	18	M8x40	2	Болт
	19	820-4634010	1	Распределитель
	20	1221-4635012	1	Рычаг правый
	21	822-4635085	1	Кронштейн
	22	M8x30	2	Болт
	23	M8x20	10	Болт
	24	820-4635125	1	Крышка
	25	820-4635039	1	Прокладка
	26	820-4635088	4	Втулка
	27	A61.05.005	1	Чека
	28	A61.05.004	1	Кольцо
	29	027-032-30-1-4	1	Кольцо
	30	80-4608021	1	Заглушка
	31	1321-2707068-01	4	Шпилька
	32	ШП 20	4	Шайба
	33	M20	4	Гайка
	34	A61.10.001	1	Палец
	35	КГ $\frac{3}{8}$ "	1	Пробка
	36	820-4625010-Б или 820Н-4625010-Б или 820Е-4625010-Б	2	Цилиндр
37	820-4635084	2	Угольник	

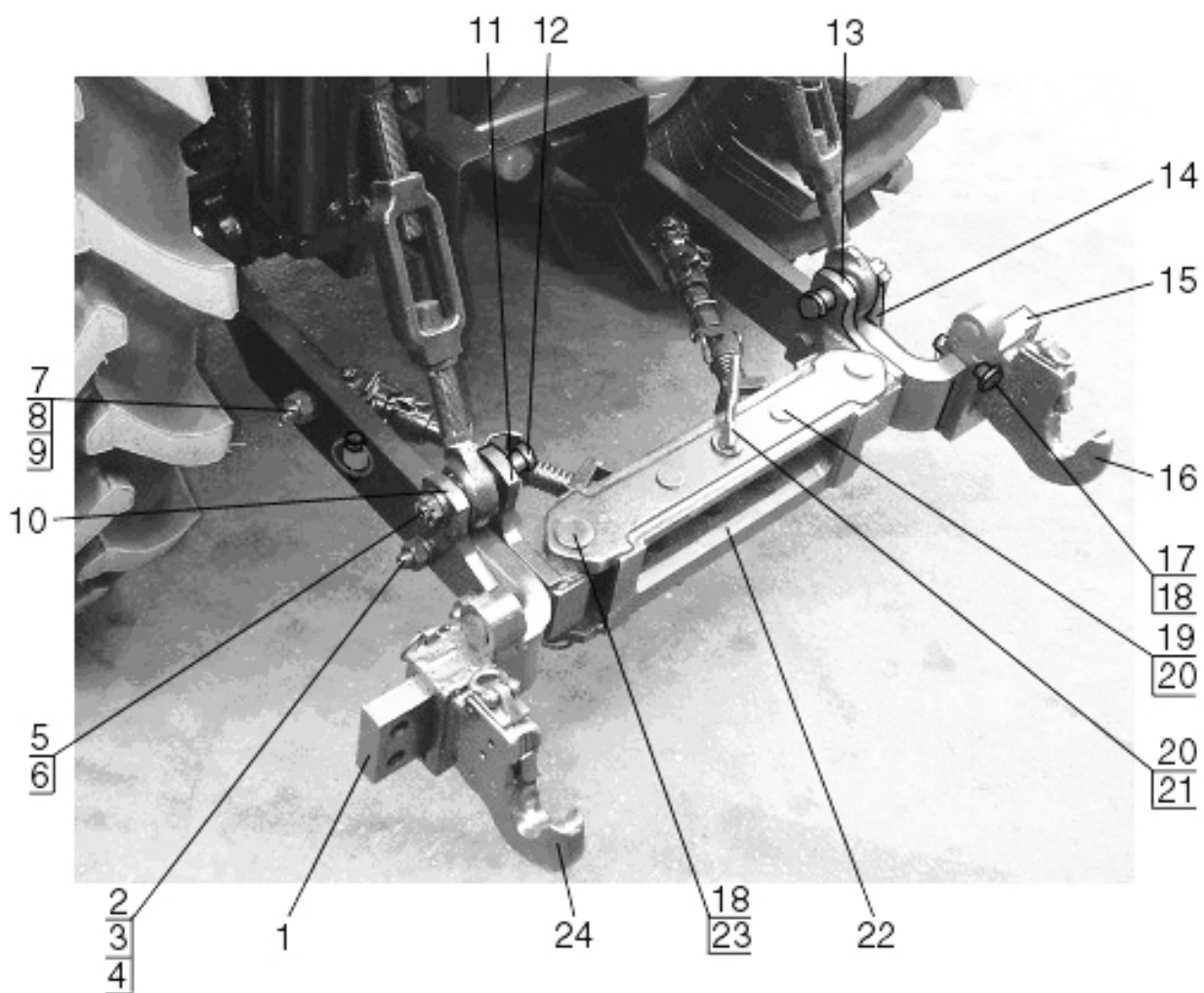


Рис. 46.10. Механизм задней навески

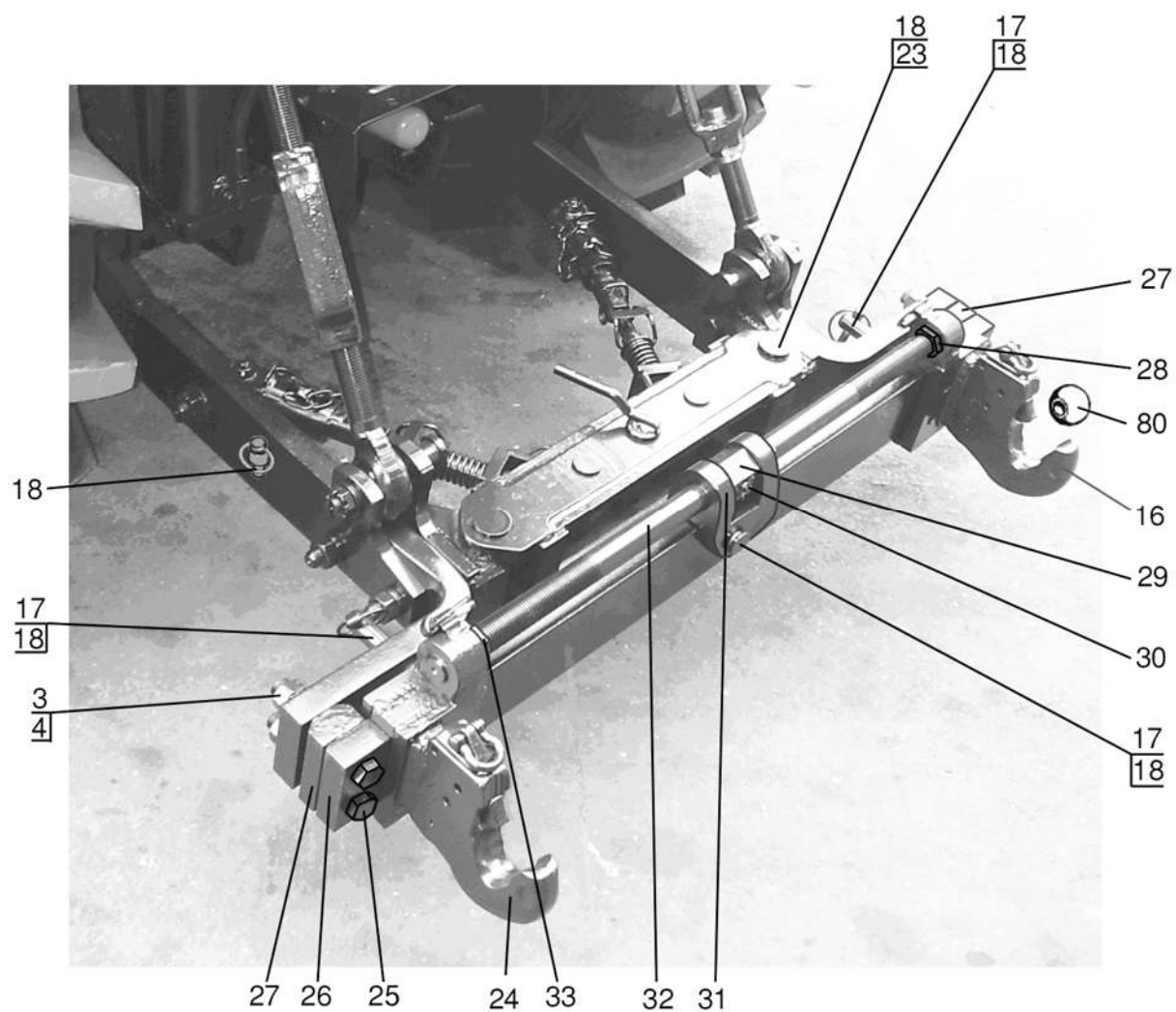


Рис. 46.11. Механизм задней навески

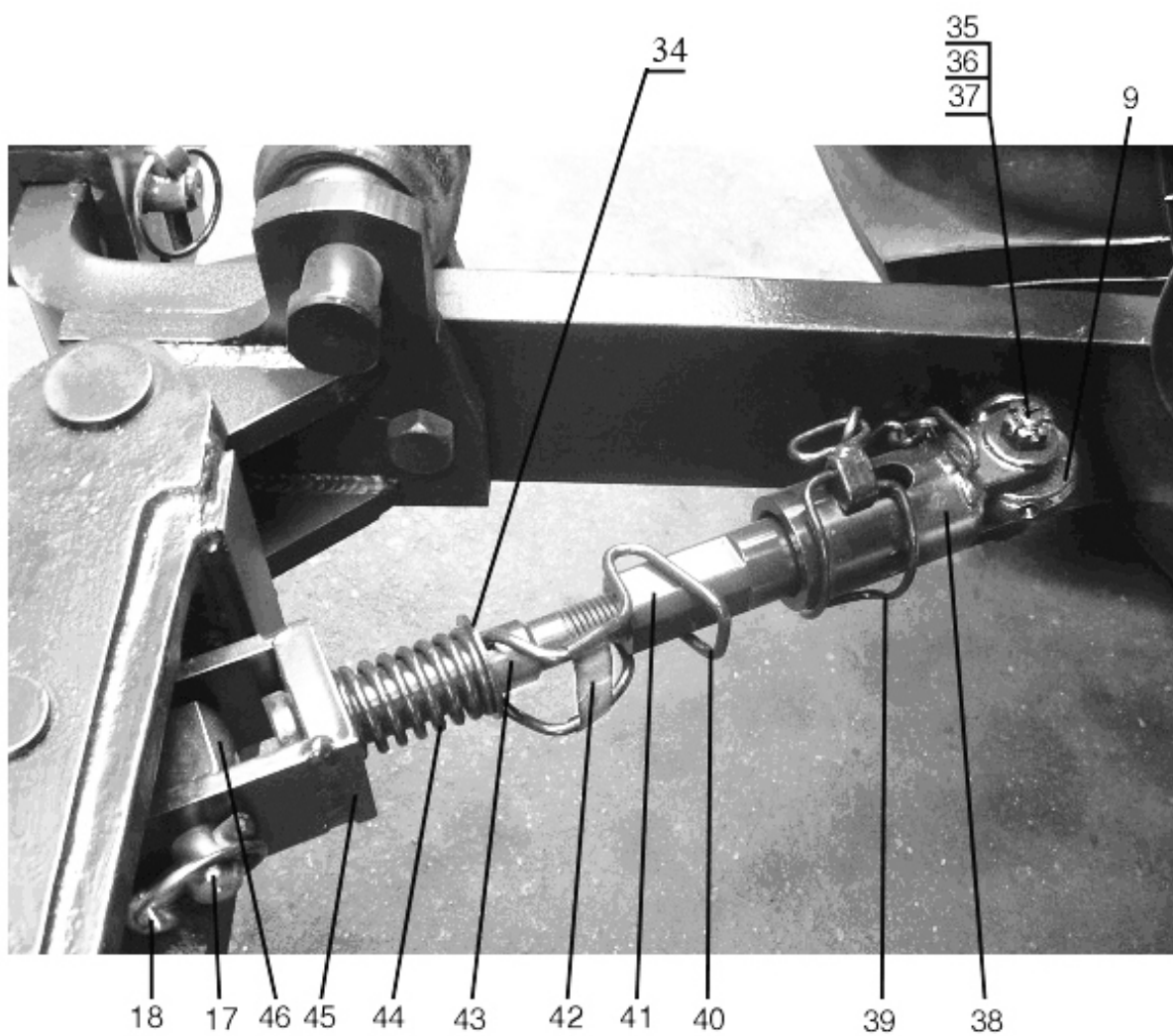


Рис. 46.12. Механизм задней навески

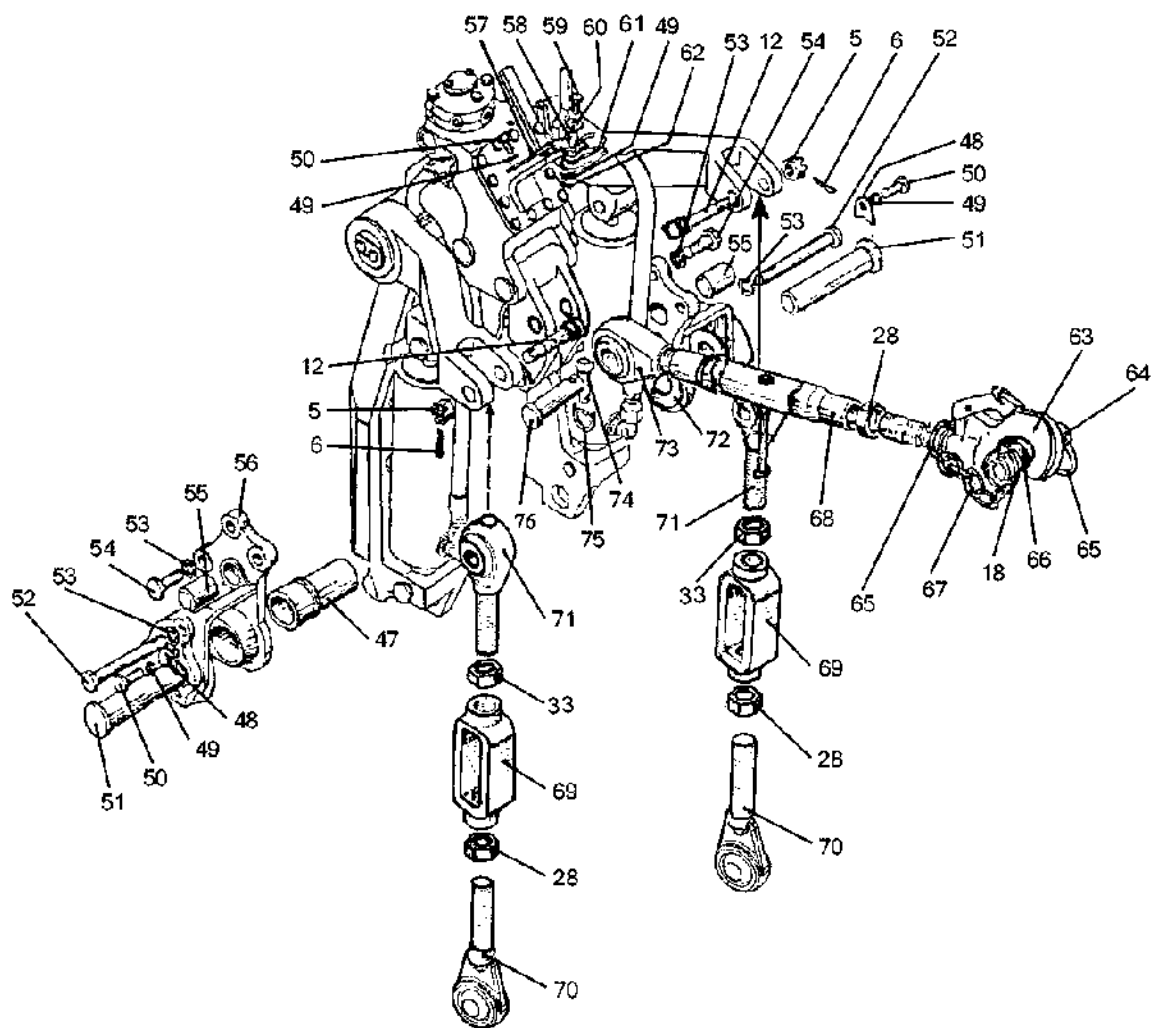


Рис. 46.13. Механизм задней навески



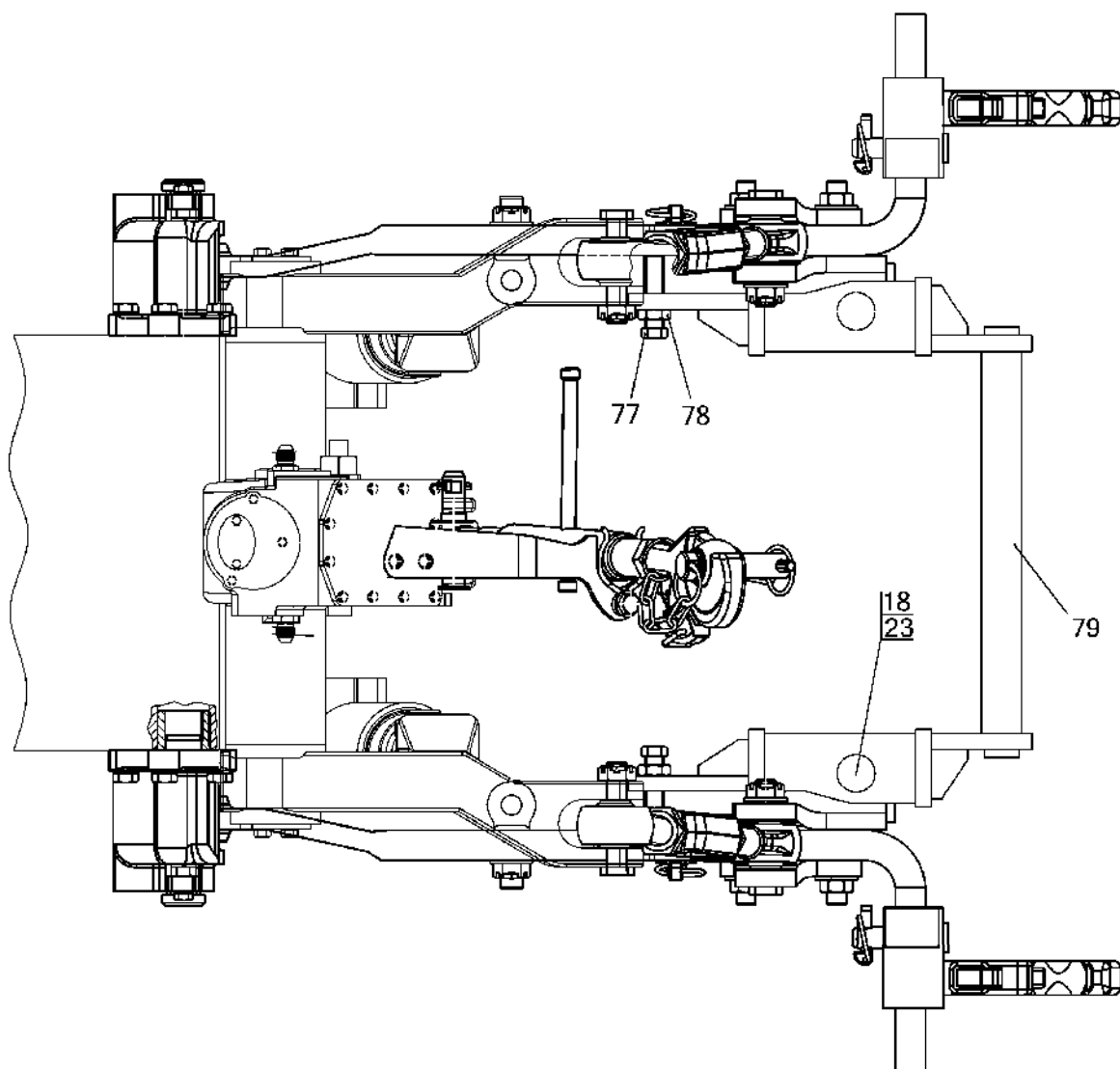


Рис. 46.14. Механизм задней навески

## Примечание к рис. 46.10, 46.11, 46.12, 46.13, 46.14.

Обозначение	Рис.	Примечание
921-4605010	46.10, 46.12, 46.13,	НУ под ось подвеса 870 мм.
921-4605010-01	46.10, 46.11, 46.12, 46.13,	НУ под ось подвеса 600...870 мм.
921-4605010-02	46.10, 46.13, 46.14	НУ под ось подвеса 870 мм со стабилизатором.
921-4605010-03	46.10, 46.11, 46.14	НУ под ось подвеса 600...870 мм со стабилизатором.

**Группа 46. Гидросистема отдельно-агрегатная**  
**Подгруппа 4605. Механизм задней навески**

№ рис.	№ поз.	№ узла или детали	Кол-во на исполнение 921-4605010-				Наименование
			-	01	02	03	
46.10	1	921-4605537-01	1	1	1	1	Тяга
46.11	2	1522-27007149	4	4	4	4	Болт
46.12	3	M20x1,5	4	8	4	8	Гайка
46.13	4	ШП 20	4	8	4	8	Шайба
46.14	5	M20x1,5	4	4	4	4	Гайка
	6	4x36	4	4	4	4	Шплинт
	7	70-4605316	2	2			Гайка
	8	5x36	2	2			Шплинт
	9	1220-4605548	2	2	2	2	Проушина
	10	921-4605531-01	1	1	1	1	Пластина
	11	921-4605545-01	1	1	1	1	Проушина
	12	921-4605076	4	4	4	4	Палец
	13	921-4605545	1	1	1	1	Проушина
	14	921-4605531	1	1	1	1	Пластина
	15	921-4605537	1	1	1	1	Тяга
	16	921-4605540	1	1	1	1	Наконечник
	17	921-4605544	4	5	2	3	Палец
	18	A61.05.100-05	9	10	6	7	Чека
	19	80-4619019	2	2			Палец
	20	A61.07.001	3	3			Шплинт
	21	822-4605070	1	1			Шкворень
	22	921-4605585	1	1			Поперечина
	23	921-4605564	2	2	2	2	Палец
	24	921-4605540-01	1	1	1	1	Наконечник
	25	921-4605598		4		4	Болт
	26	921-4605596		1		1	Пластина
	27	921-4605597		2		2	Проставка
	28	A61.02.003	3	4	3	4	Контргайка
	29	921-4605592		1		1	Втулка
	30	921-4605593		1		1	Штифт
	31	921-4605591		1		1	Серьга
	32	921-4605594		1		1	Винт
	33	A61.02.003-01	2	1	2	3	Контргайка
	34	ШЧ 20	2	2			Шайба
	35	50-4605086	2		2		Болт
	36	3,2x18	2		2		Шплинт
	37	M12	2		2		Гайка
	38	921-4605285	2		2		Труба
	39	80-4605290	2		2		Чека
	40	80-4605289	2	2			Рукоятка
	41	921-4605288	2	2			Ползун
	42	80-4605293	2	2			Пластина

**Группа 46. Гидросистема отдельно-агрегатная  
Подгруппа 4605. Механизм задней навески**

№ рис.	№ поз.	№ узла или детали	Кол-во на исполнение 921-4605010-				Наименование
			-	01	02	03	
46.10	43	921-4605284	2	2			Винт
46.11	44	50-4609018-01	2	2			Пружина
46.12	45	921-4605295	2	2			Вилка
46.13	46	921-4605565	2	2			Серьга
46.14	47	1220-4605502	2	2	2	2	Втулка
	48	1220-4605504	2	2	2	2	Пластина
	49	ШП 12	4	4	4	4	Шайба
	50	M12x25	4	4	4	4	Болт
	51	1220-4605503	2	2	2	2	Палец
	52	70-2800016-01	2	2	2	2	Болт
	53	ШП 16	8	8	8	8	Шайба
	54	1220-4605506	6	6	6	6	Болт
	55	1220-4605507	2	2	2	2	Штифт
	56	1220-4605501-01	1	1	1	1	Кронштейн
	57	1220-4605675	1	1	1	1	Кронштейн
	58	50-4605069	1	1	1	1	Втулка
	59	ШЧ 12	1	1	1	1	Шайба
	60	M12x35	1	1	1	1	Болт
	61	A61.07.002	1	1	1	1	Пружина
	62	M12	1	1	1	1	Гайка
	63	80-4605685	1	1	1	1	Захват
	64	A61.03.001-02	1	1	1	1	Палец
	65	A61.03.002	2	2	2	2	Кольцо
	66	80-4605691	1	1	1	1	Шарнир
	67	A61.08.001-03	2	2	2	2	Цепочка
	68	A61.03.100	1	1	1	1	Труба
	69	A61.02.001	2	2	2	2	Стяжка
	70	921-4605075-01	2	2	2	2	Винт Tr30x3
	71	921-4605075	2	2	2	2	Винт Tr30x3LN
	72	1220-4605501	1	1	1	1	Кронштейн
	73	A61.02.100-02	1	1	1	1	Винт
	74	A61.05.005	1	1	1	1	Чека
	75	A61.05.004	1	1	1	1	Кольцо
	76	A61.10.001-02	1	1	1	1	Палец
	77	921-4605608	2	2	2	2	Болт
	78	M20	2	2	2	2	Гайка
	79	921-4605610			1	1	Стабилизатор
	80	80-4605693	2	2	2	2	Шарнир

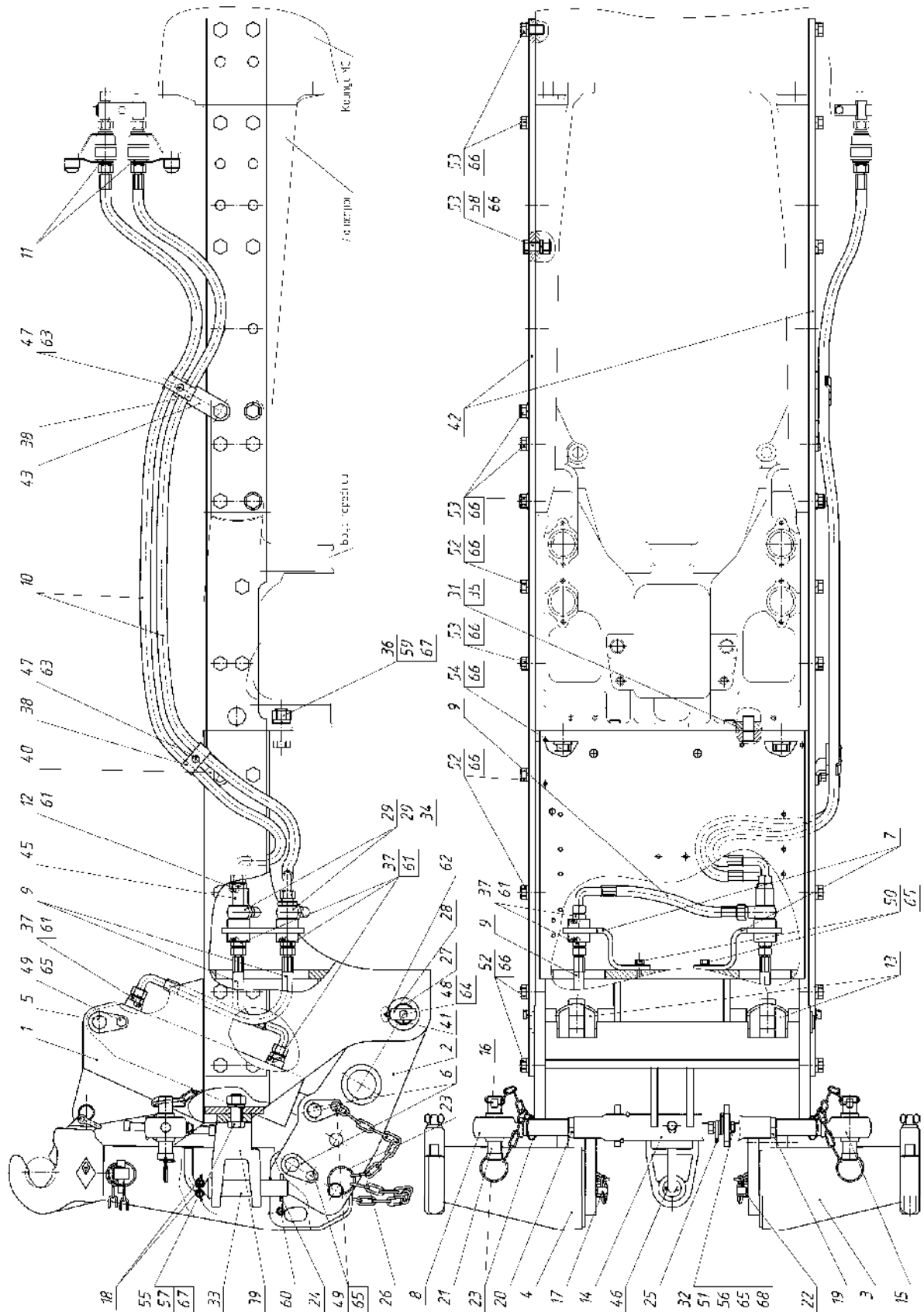


Рис. 46.15 Устройство навесное переднее

**Группа 46. Гидросистема раздельно-агрегатная  
Подгруппа 4606. Устройство навесное переднее**

№ рис.	№ поз.	№ узла или детали	Кол-во	Наименование
46.15		921-4606005	1	Установка ПНУ
	1	921-4606015	1	Кронштейн
	2	921-4606030	1	Рамка нижних тяг
	3	921-4606035	1	Тяга
	4	921-4606035-01	1	Тяга
	5	921-4606060	2	Палец
	6	921-4606060-01	4	Палец
	7	921-4606080	2	Кронштейн
	8	921-4606095	1	Винт
	9	680-4607140	6	Рукав высокого давления Ø10x1
	10	680-4607140-02	2	Рукав высокого давления Ø10x1
	11	M036.50Б.20	2	Корпус правый
	12	H.036.65.000-A2-02	1	Клапан замедлительный
	13	HL-Ц63x200-3-01	2	Гидроцилиндр Ц63x40x200
	14	A61.03.100	1	Труба
	15	A61.03.200-01	1	Винт
	16	A61.05.100	1	Чека
	17	A61.05.100-01	2	Чека
	18	70-4235035	2	Цепочка
	19	A61.02.003	1	Контргайка
	20	A61.02.003-01	1	Контргайка
	21	A61.03.001-01	1	Палец
	22	A61.03.001-03	2	Палец
	23	A61.03.002	4	Кольцо
	24	A61.07.001	1	Шплинт
	25	A61.07.002	2	Пружина
	26	A61.08.001-01	2	Цепочка
	27	082-4605018	2	Втулка
	28	082-4605019	2	Шайба
	29	40-4607038-A-01	4	Шайба
	30	50-3503071	4	Шайба
	31	50-4605027	2	Штифт
	32	50-4605069	2	Втулка
	33	50-4605079-Б-01	1	Шкворень
	34	530-4614029	2	Угольник
	35	54.38.619	2	Кольцо стопорное
	36	70-4605036-03	2	Болт
	37	70-1405089	10	Штуцер ввернутый
	38	70-3407146	2	Планка
	39	80-2806011-A	1	Буксир передний
	40	80-4607554	1	Кронштейн
	41	921-4606001	1	Ось
	42	921-4606006	2	Полоса
	43	921-4607554	1	Кронштейн
	44	952-4607061	1	Штуцер
	45	C80-4607223	1	Штуцер
	46	3,2x25.019	2	Шплинт
	47	M8x35	2	Болт
	48	M10x20	2	Болт
	49	M12x20	6	Болт
	50	M12x30	4	Болт
	51	M12x40	2	Болт
	52	M16x32	20	Болт
53	M16x40	24	Болт	

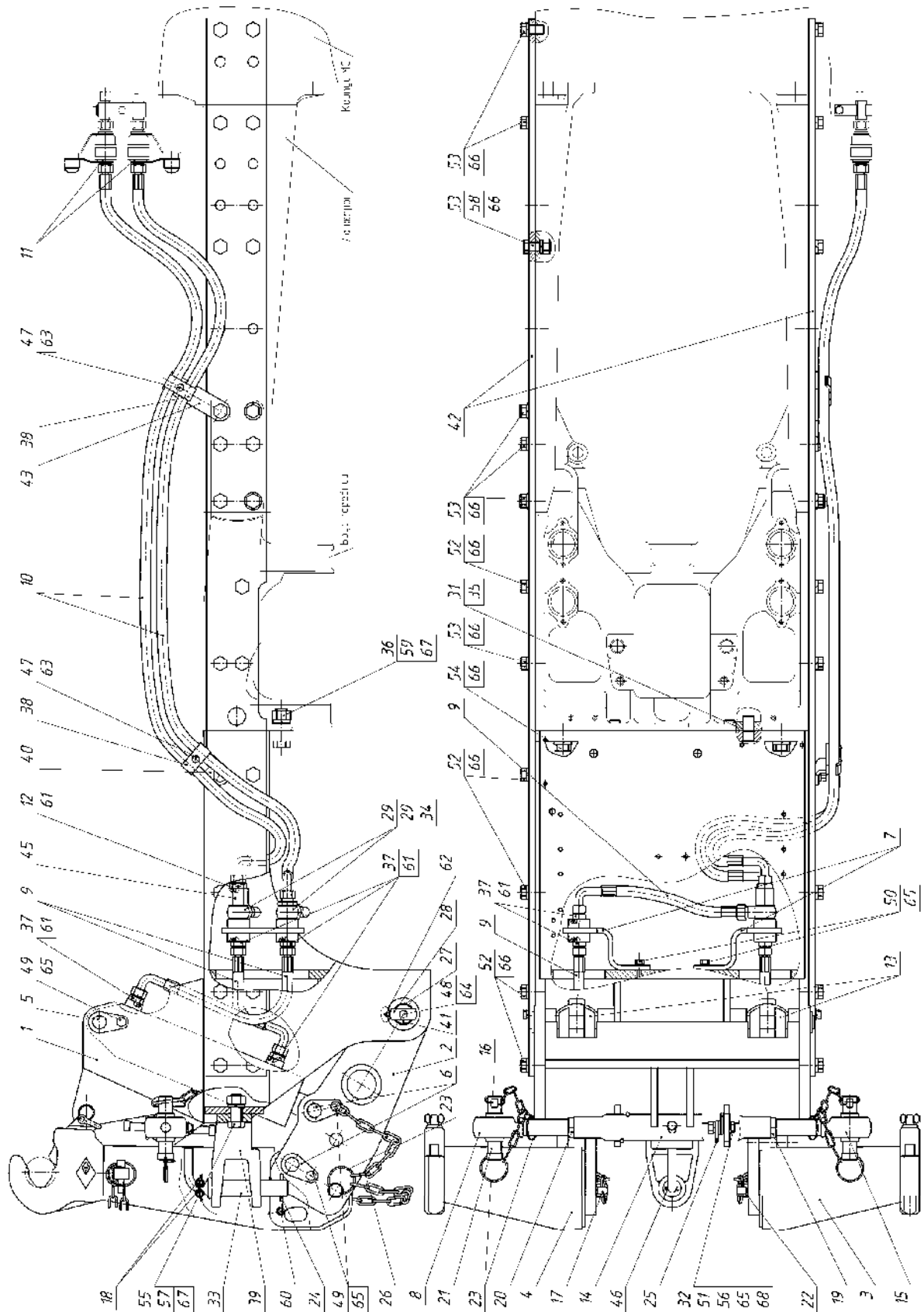


Рис. 46.15 Устройство навесное переднее

**Группа 46. Гидросистема раздельно-агрегатная**  
**Подгруппа 4606. Устройство навесное переднее**

№ рис.	№ поз.	№ узла или детали	Кол-во	Наименование
46.15	54	M16x45	8	Болт
	55	M20x50	2	Болт
	56	M12	2	Гайка
	57	M20	2	Гайка
	58	M16	2	Гайка
	59	M20	2	Гайка
	60	011-015-25-2-4	1	Кольцо
	61	017-022-30-2-2	11	Кольцо
	62	1.3.Ц9.хр	2	Масленка
	63	ШП 8 Т	2	Шайба
	64	ШП 10 ОТ	2	Шайба
	65	ШП 12 ОТ	12	Шайба
	66	ШП 16 ОТ	52	Шайба
	67	ШП 20 ОТ	4	Шайба
68	ШЧ 12	4	Шайба	

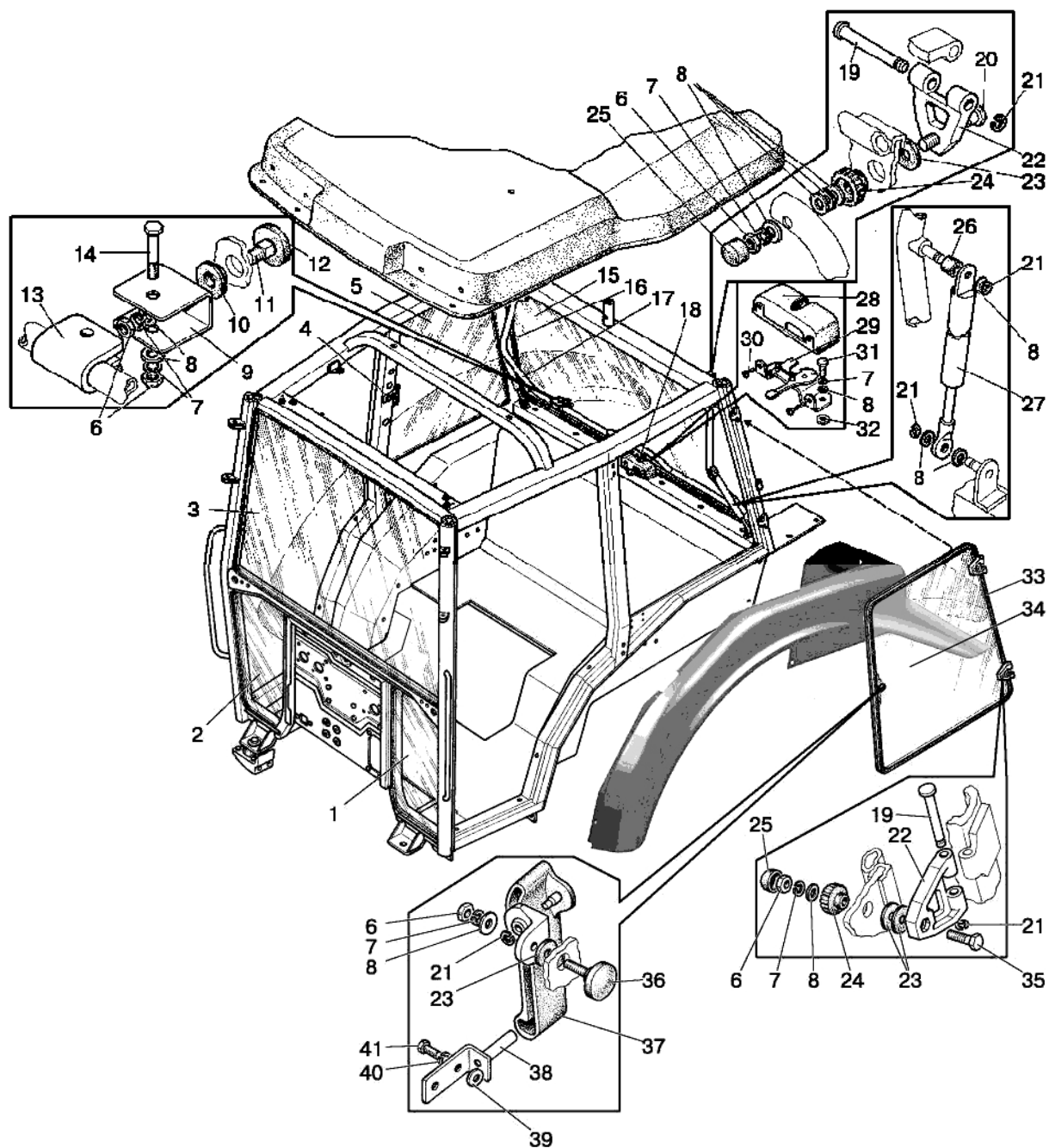


Рис. 67.1. Кабина трактора



**Группа 67. Кабина трактора  
Подгруппа 6700. Кабина трактора**

№ рис.	№ поз.	№ узла или детали	Кол-во	Наименование
67.1	1	921-6703013	1	Стекло левое
	2	921-6703013-01	1	Стекло правое
	3	822-6703012	1	Стекло
	4	822-6708150-01	1	Фиксатор правый
		822-6708150	1	Фиксатор левый
	5	822-6708900-01	1	Стекло правое
		822-6708900	1	Стекло левое
	6	M8	12	Гайка
	7	ШП 8	14	Шайба
	8	ШЧ 8	24	Шайба
	9	822-6708211	2	Кронштейн
	10	80-6708962	2	Втулка
	11	80-6708965	2	Винт
	12	80-6708963	2	Шайба
	13	A30.04.051	2	Хомут
	14	M8x40	2	Болт
	15	822-6708951	1	Стекло
	16	B716-05	1	Профиль
	17	822-6708215	1	Дуга
	18	822-6708212	1	Палец
	19	822-6700011-Б	6	Палец
	20	M8x55	2	Болт
	21	5.65Г	12	Шайба упорная стопорная
	22	80-6708902	6	Петля
	23	80-6708904	12	Прокладка
	24	80-6708903	6	Втулка
	25	A30.04.017-02	6	Колпачок
	26	A37.01.041	2	Втулка
	27	21054	2	Пневмоподъемник
	28	822-6708279	1	Крышка
	29	822-6708270-А	1	Замок
	30	BM4x10	2	Винт
	31	M8x25	2	Болт
	32	80-6105171	2	Шайба
	33	B716-06	2	Профиль
	34	822-6708111	2	Стекло
	35	M8x30	4	Болт
	36	80-6708975	2	Винт
	37	2522-6708160-01	1	Рукоятка правая
		2522-6708160	1	Рукоятка левая
	38	822-6708155-Б	2	Кронштейн
39	ШЧ 6	4	Шайба	
40	ШП 6	4	Шайба	
41	M6x14	4	Болт	

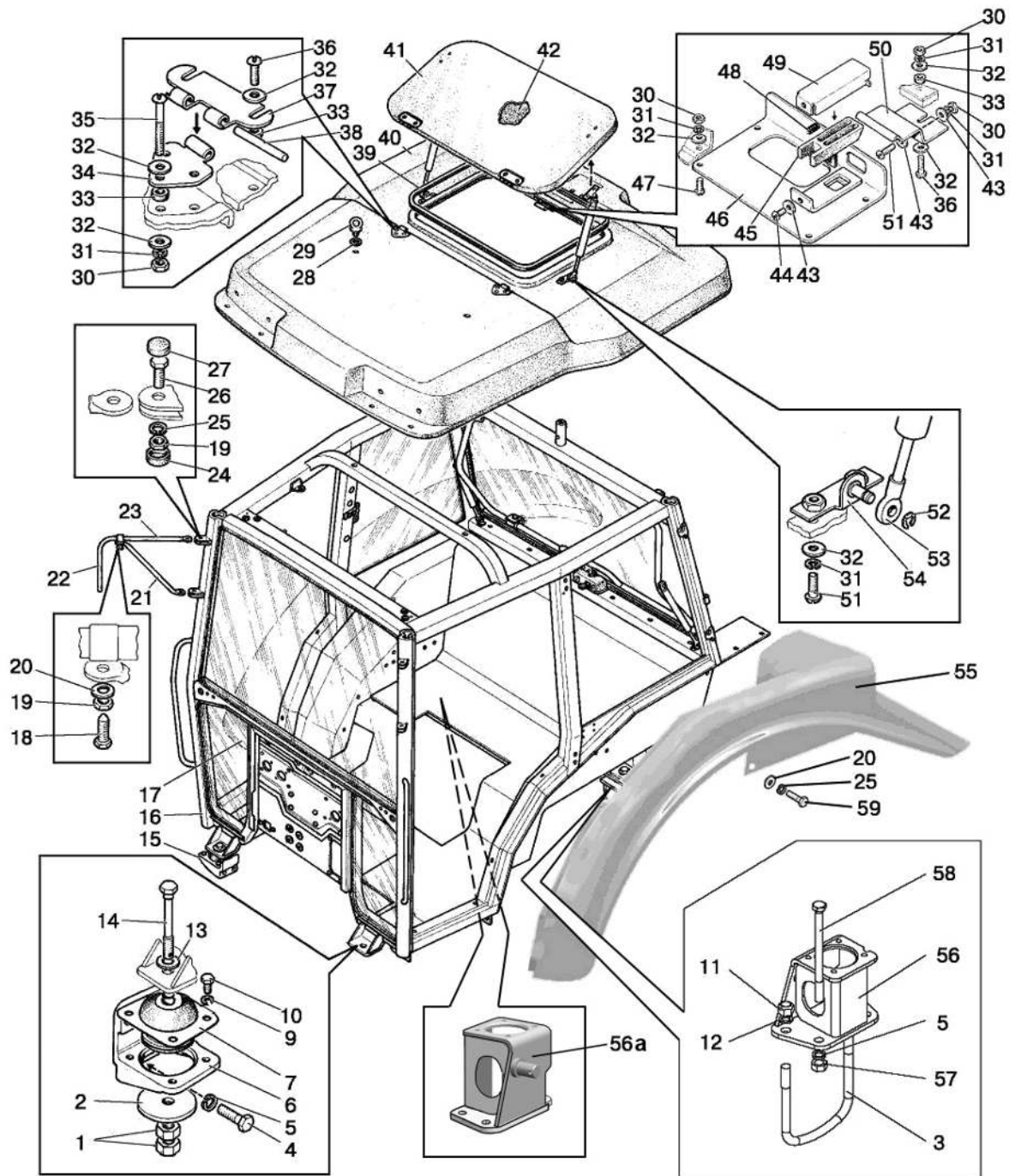


Рис. 67.2. Кабина трактора

**Группа 67. Кабина трактора  
Подгруппа 6700. Кабина трактора**

№ рис.	№ поз.	№ узла или детали	Кол-во	Наименование
67.2		822-6700010-01	1	Кабина в сборе
		822-6707025	1	Крыша (30-54)
	1	M16	8	Гайка
	2	822-6702048	4	Шайба
	3	80-6702022	2	Хомут
	4	M16x50	8	Болт
	5	ШП 16	12	Шайба
	6	922-6702060	1	Кронштейн
	7	5718 228 (11MN50)	4	Виброизолятор (Германия)
	9	ШП 10	16	Шайба
	10	M10x25	16	Болт
	11	40-3103017	4	Гайка
	12	ШП18	4	Шайба
	13	ШЧ 16	4	Шайба
	14	M16	4	Болт
	15	922-6702070	1	Кронштейн
	16	822-6700020-01	1	Кабина
	17	921-8404011-01	1	Крыло правое
	18	822-8201213	2	Болт
	19	M8	6	Гайка
	20	ШЧ 8	30	Шайба
	21	822-8201212	2	Труба
	22	822-8201211	2	Труба
	23	822-8201205	2	Труба
	24	A30 04.017-02	4	Колпачок
	25	ШП 8	32	Шайба
	26	M8x20	2	Болт
	27	A30.04.017-01	4	Колпачок
	28	2522-6707081	3	Шайба
	29	2522-6707033	3	Рым-болт
	30	M6	17	Гайка
	31	ШП 6	25	Шайба
	32	ШЧ 6	30	Шайба d <sub>2</sub> =18мм
	33	549-1305044	1	Прокладка
	34	822-6707082	2	Петля
	35	M6x50	6	Винт
	36	M6x25	5	Винт
	37	822-6707081	2	Петля
	38	A37.03.012	1	Ось
	39	F-202	1	Профиль
	40	822-6707035	1	Крышка
	41	822-6707040	1	Люк
	42	822-6707030	1	Прокладка
	43	ШЧ 6	9	Шайба
	44	M6x10	1	Винт
	45	822-6707061	1	Зацеп
	46	822-6707065	1	Панель
	47	M6x16	4	Винт
	48	55.17.27	1	Пружина
	49	822-6707066	1	Крышка
	50	822-6707051	1	Кронштейн
51	M6x20	10	Винт	

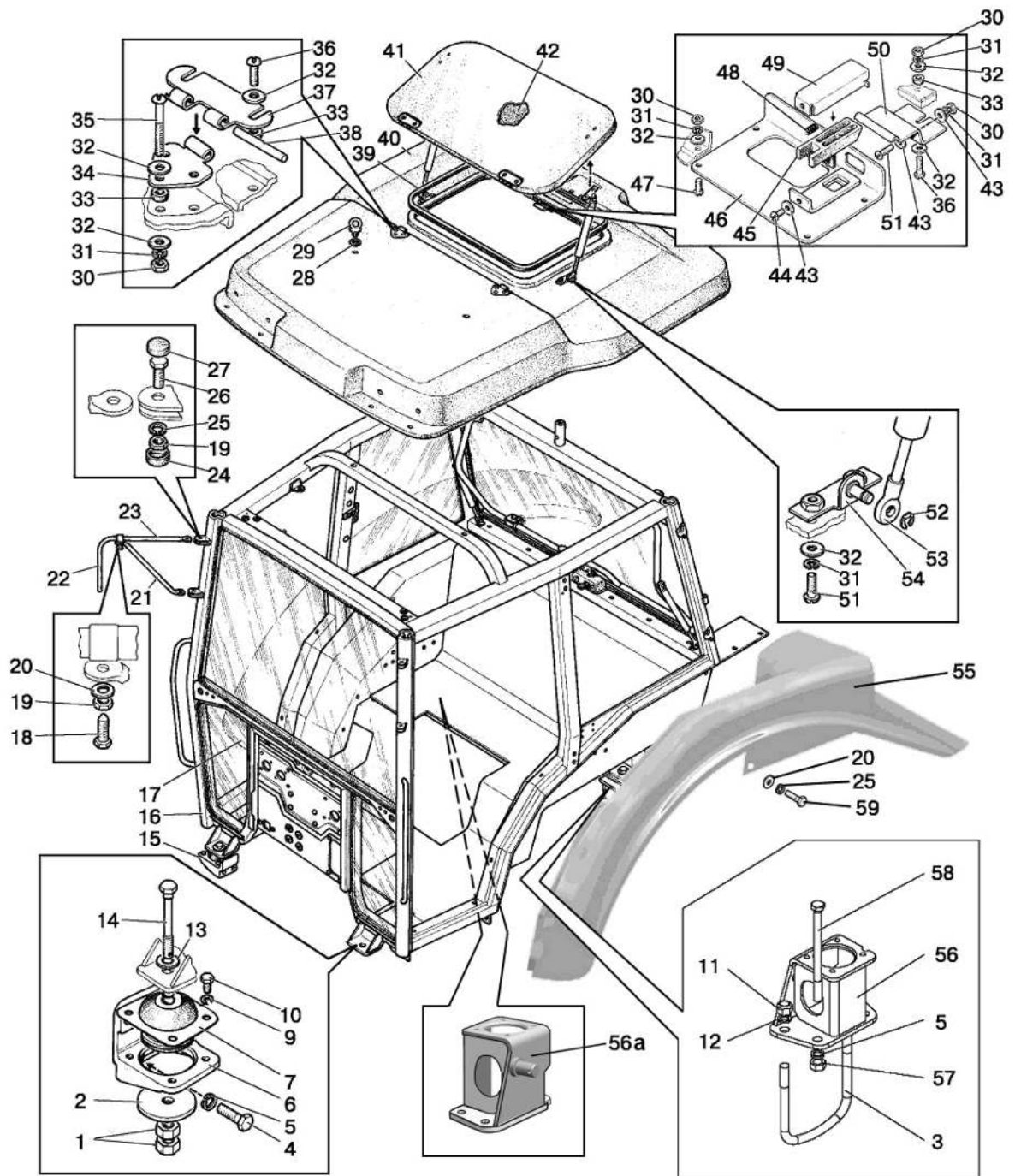


Рис. 67.2. Кабина трактора

Группа 67. Кабина трактора  
Подгруппа 6700. Кабина трактора

№ рис.	№ поз.	№ узла или детали	Кол-во	Наименование
67.2	52	5.65Г	4	Шайба упорная стопорная
	53	6707.01	2	Пневмоподъемник
	54	822-6707075	4	Кронштейн
	55	921-8404011	1	Крыло левое
	56	921-6700035	1	Кронштейн левый
	56а	921-6700035-01	1	Кронштейн правый
	57	M16x1,5	4	Гайка
	58	822-6700027	4	Болт
59	M8x25	36	Болт	

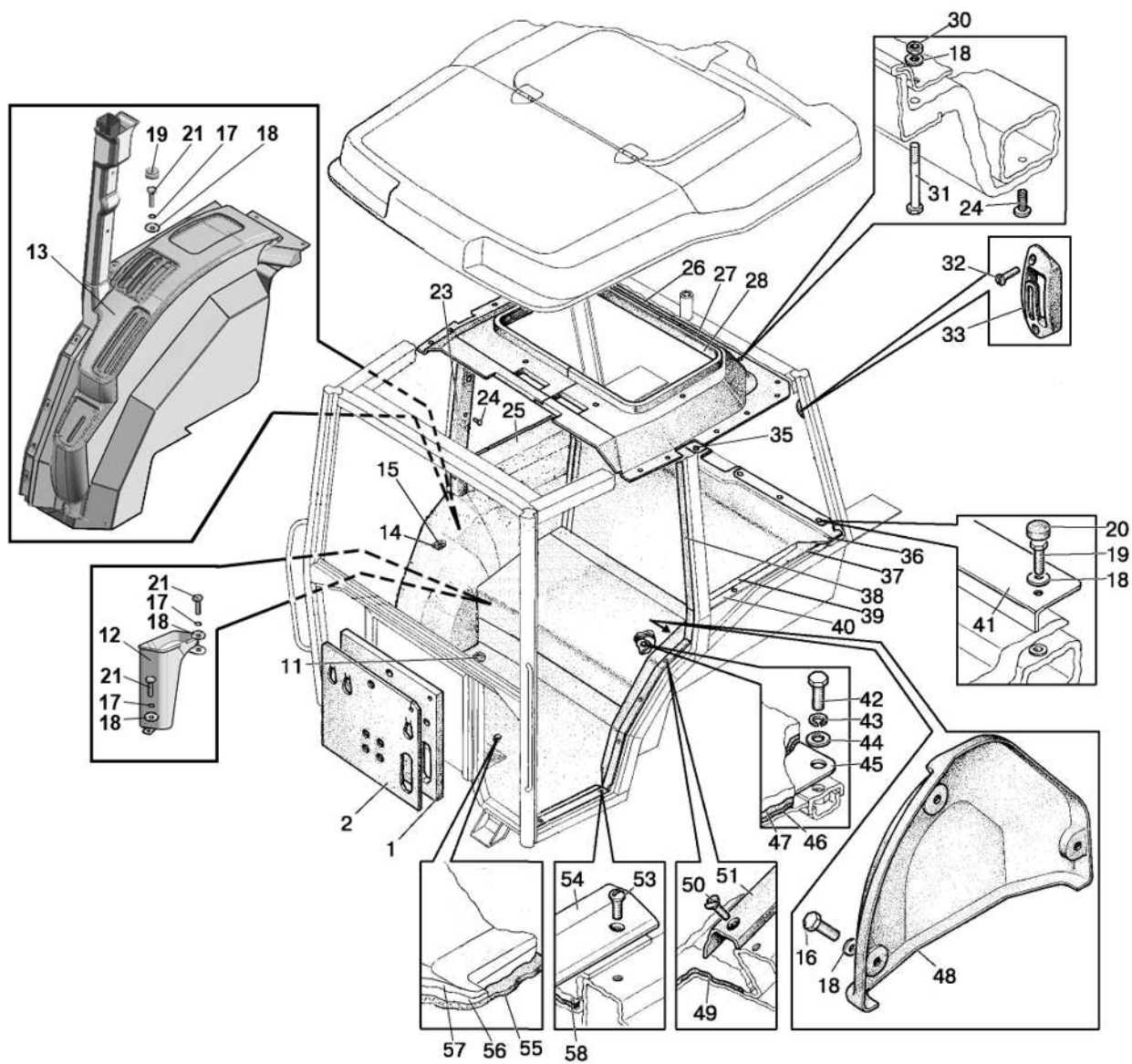


Рис. 67.3. Кабина трактора

**Группа 67. Кабина трактора  
Подгруппа 6700. Кабина трактора**

№ рис.	№ поз.	№ узла или детали	Кол-во	Наименование
67.3	1	822-6703033	1	Прокладка
	2	822-6703034	1	Прокладка
	11	921-6702159	1	Прокладка
	12	921-670460	1	Накладка на рычаг КП
	13	921-6700610-Б	1	Панель
	14	921-6702134	1	Прокладка
	15	921-6702136	1	Прокладка
	16	M6x16	3	Болт
	17	ШП6	8	Шайба
	18	ШЧ6	32	Шайба
	19	M6x30	9	Болт
	20	A30.04.017	16	Колпачок
	21	M6x20	8	Болт
	23	921-6700432-Б	1	Накладка вертикальная правая
	24	80-6700167	25	Кнопка
	25	921-6702130	1	Обивка правая
	26	822-6707410	1	Панель потолка правая
	27	822-6707400	1	Панель потолка левая
	28	822-6707037	1	Рамка
	30	M6	4	Гайка
	31	BM6x55	4	Винт
	32	BM4x16	2	Винт
	33	A30.09.011	1	Крючок
	35	921-6700103	1	Прижим
	36	921-6702123	1	Обивка
	37	921-6702126	1	Прокладка
	38	921-6700426-Б	1	Накладка вертикальная левая
	39	921-6702120	1	Обивка левая
	40	921-6702145	1	Накладка
	41	921-6700102	1	Прижим
	42	M8x20	35	Болт
	43	ШП 8	28	Шайба
	44	ШЧ 8	15	Шайба
	45	921-6702035	1	Крышка
	46	921-6702117	1	Прокладка
	47	921-6702319	1	Коврик
	48	921-6700465	1	Накладка на рычаг ручного тормоза
	49	921-6702124	1	Прокладка
	50	BM6x16	6	Винт
	51	822-6700435	1	Накладка на порожек левая
	53	BM6x16	4	Винт с полукруглой головкой
	54	822-6700101	2	Прижим
	55	921-6702158	1	Прокладка
	56	921-6702468	1	Прокладка
	57	921-6702469	1	Прокладка
	58	921-6702333	1	Коврик

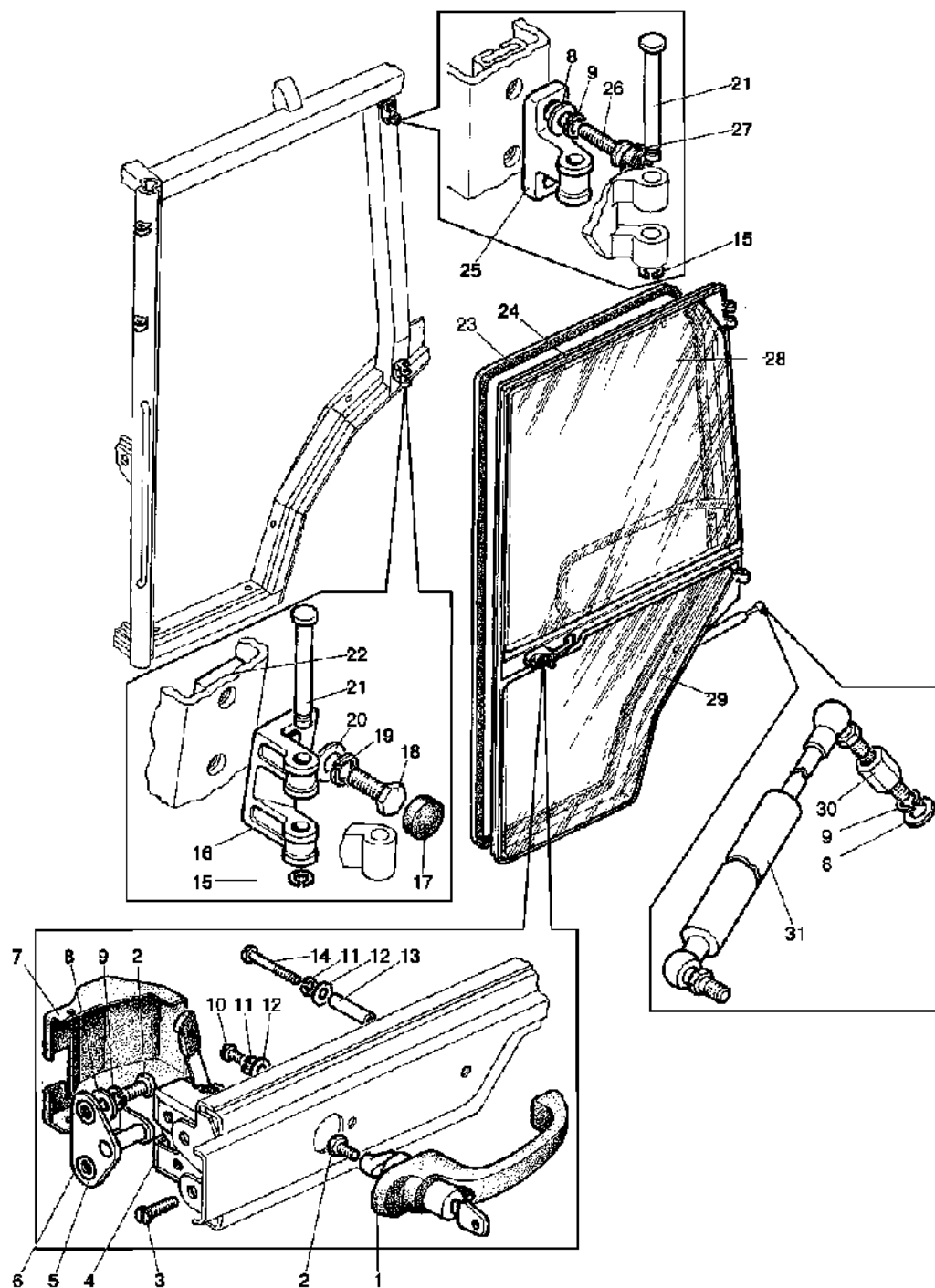


Рис. 67.4. Дверь кабины



**Группа 67. Кабина трактора  
Подгруппа 6708. Дверь кабины**

№ рис.	№ поз.	№ узла или детали	Кол-во	Наименование	
67.4		822-6708005	1	Дверь левая (1-29)	
		822-6708005-01	1	Дверь правая (1-29)	
		822-6105010	1	Запорное устройство левое (1-14)	
		822-6105010-01	1	Запорное устройство правое (1-14)	
	1		80-6105300-A1-01	1	Ручка левая
			80-6105330-A1-01	1	Ручка правая
	2		M8x16	6	Болт
	3		BM8x25	4	Винт
	4		80-6105050	1	Замок левый
			80-6105050-01	1	Замок правый
	5		822-6105170	2	Зацеп
	6		80-6105171	2	Шайба
	7		80-6708812	1	Крышка левая
			80-6708812-01	1	Крышка правая
	8		ШЧ 8	8	Шайба
	9		ШП 8	8	Шайба
	10		BM6x16	4	Винт
	11		ШП 6	6	Шайба
	12		ШЧ 6	6	Шайба
	13		822-6708016	2	Втулка
	14		BM6x55	2	Винт
	15		5.65Г	4	Шайба
	16		822-6708051	1	Петля левая
			822-6708051-01	1	Петля правая
	17		A30.04.017-03	4	Колпачок
	18		M10x25	4	Болт
	19		ШП 10	4	Шайба
	20		ШЧ 10	4	Шайба
	21		822-6700011Б-01	4	Палец
	22		822-6701023	2	Платик
	23		A37.08.048	2	Профиль
24		822-6708020	1	Дверь левая	
		822-6708020-01	1	Дверь правая	
25		822-6708066	2	Петля	
26		M8x25	4	Болт	
27		A30.04.07-01	4	Колпачок	
28		822-6708013	1	Стекло левое	
		822-6708013-01	1	Стекло правое	
29		822-6708014	1	Стекло левое	
		822-6708014-01	1	Стекло правое	
30		2522-6708032	4	Втулка	
31		21658	2	Пневмоподъемник	

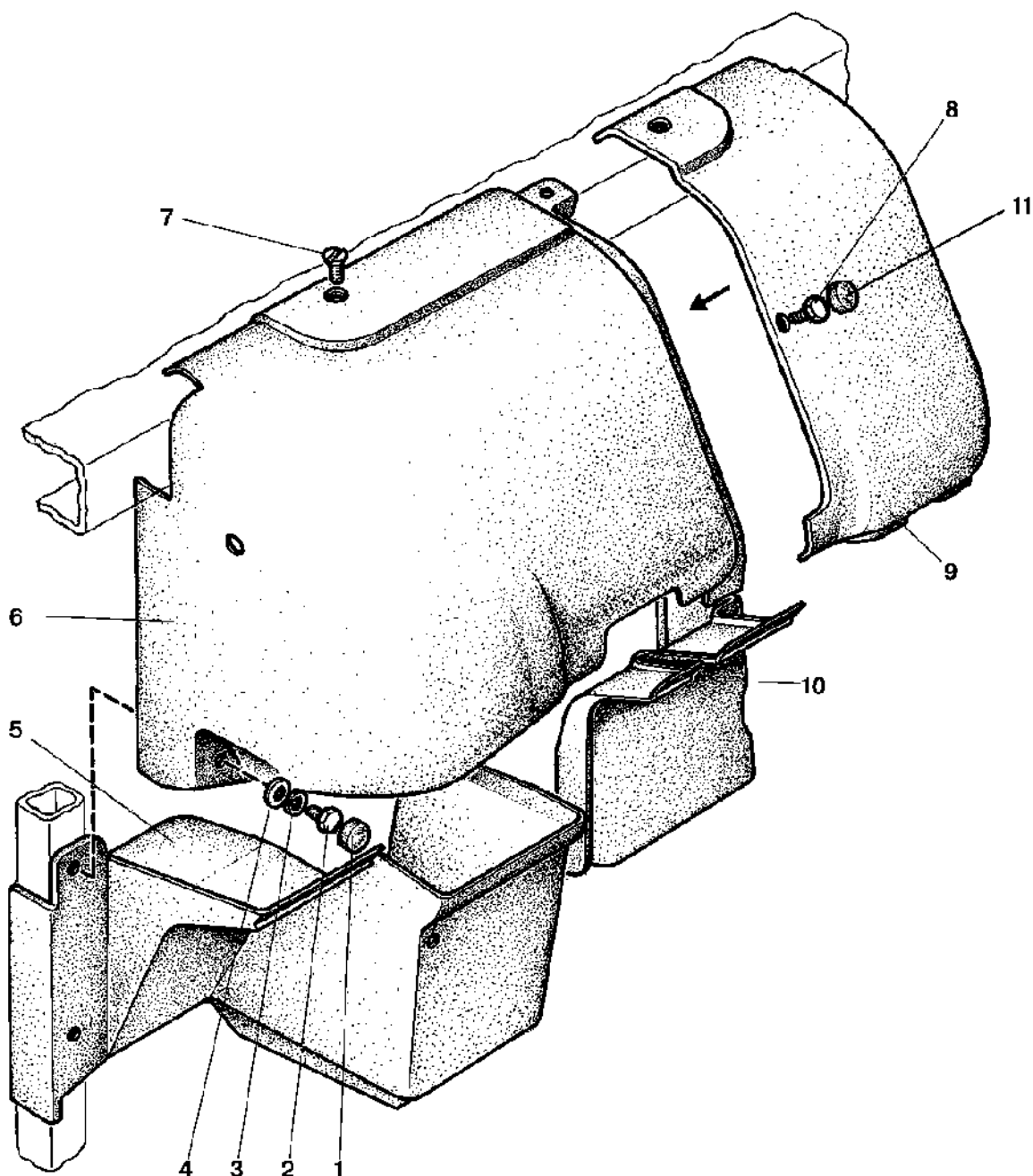


Рис. 67.5. Облицовка рулевой колонки

Группа 67. Кабина трактора  
Подгруппа 6700. Облицовка рулевой колонки

№ рис.	№ поз.	№ узла или детали	Кол-во	Наименование
67.5	1	A30.04.017-01	4	Колпачок
	2	M8x20	4	Болт
	3	ШП8	4	Шайба
	4	ШЧ8	4	Шайба
	5	921-6700450	1	Юбка левая
	6	822-6700440	1	Накладка левая
	7	М6x16	2	Винт
	8	М6x16	5	Болт
	9	822-6700445	1	Накладка правая
	10	921-6700455	1	Юбка правая
	11	A30.04.017	5	Колпачок

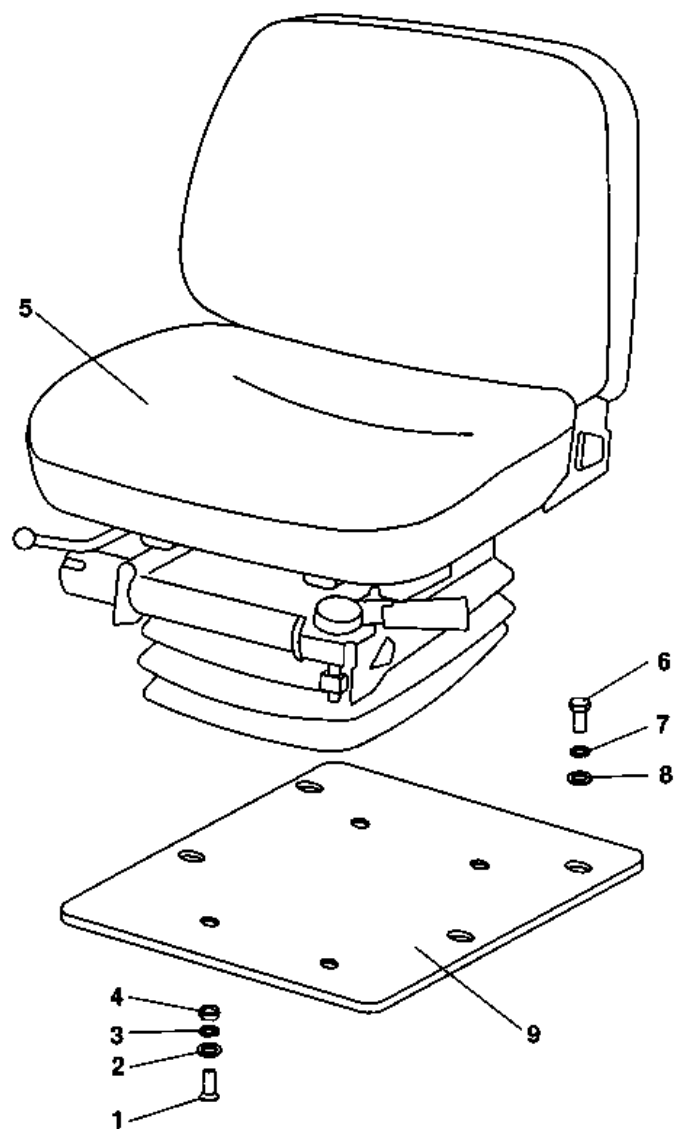


Рис. 68.1. Сиденье оператора

Группа 68. Сиденье оператора  
Подгруппа 6800. Сиденье оператора

№ рис.	№ поз.	№ узла или детали	Кол-во	Наименование
68.1	1	ВМ8х25	4	Винт
	2	ШЧ 8	4	Шайба
	3	ШП 8	4	Шайба
	4	М8	4	Гайка
	5	ХН2/У2 «Kab Seating»	1	Сиденье
	6	М10х25	4	Болт
	7	ШП 10	4	Шайба
	8	ШЧ 10	4	Шайба
	9	822-6800011	1	Плита

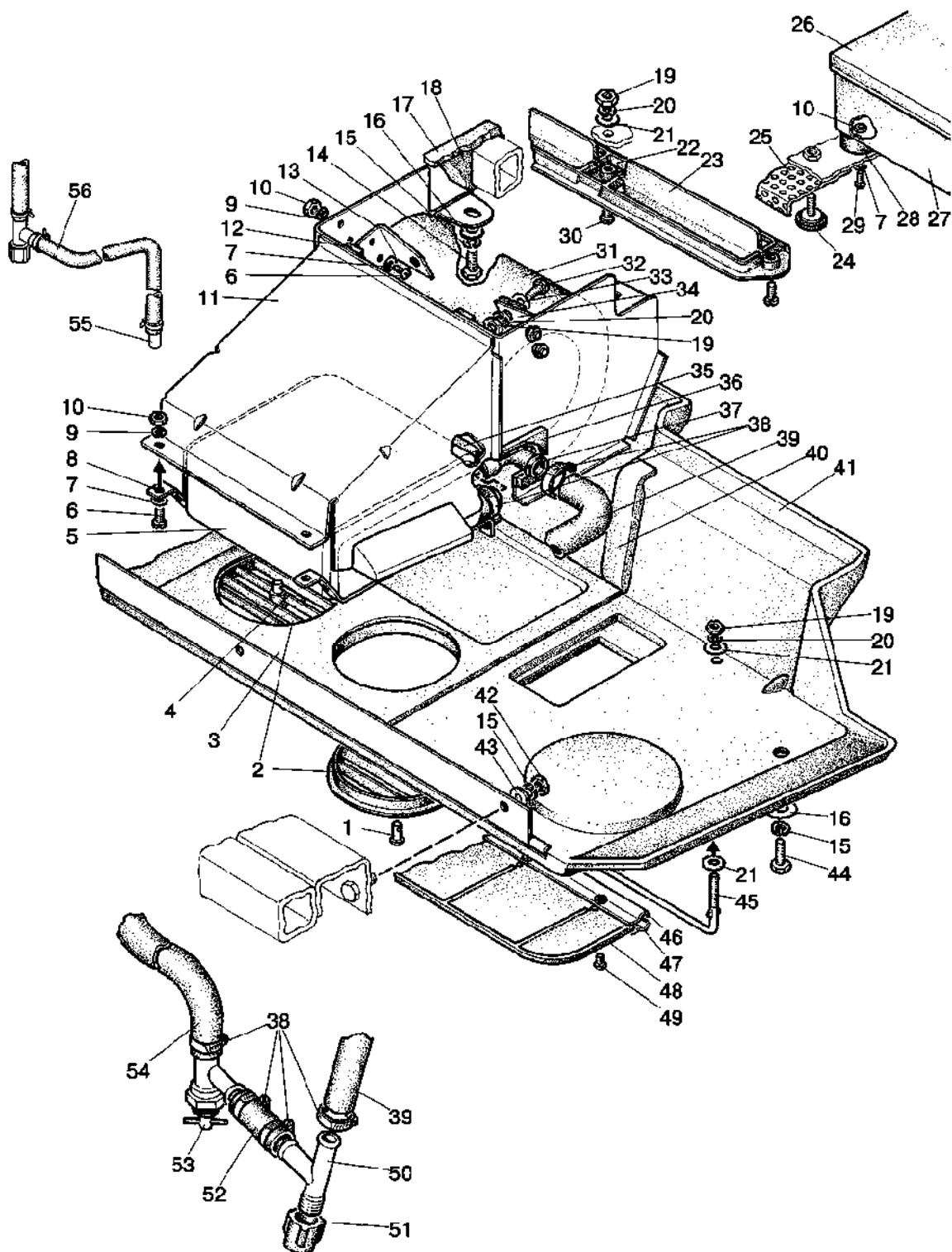


Рис. 81.1. Отопитель

**Группа 81. Отопитель**  
**Подгруппа 8101. Отопитель**

№ рис.	№ поз.	№ узла или детали	Кол-во	Наименование
81.1		822-8101005	1	Установка отопителя
	1	6x18	2	Палец
	2	150.95.301	2	Воздухораспределитель
	3	822-8101017	1	Уплотнитель
	4	80-8100014	1	Стержень
	5	80-8101900	1	Радиатор отопителя
	6	ВМ5Х16	8	Винт
	7	ШЧ5	12	Шайба
	8	822-8101014	2	Лента
	9	ШП5	8	Шайба
	10	М5	12	Гайка
	11	822-8101100	1	Корпус отопителя
	12	822-8101013	1	Уплотнитель
	13	822-8101011	1	Уголок
	14	М8Х20	2	Болт
	15	ШП8	6	Шайба
	16	ШЧ8	4	Шайба
	17	822-8101013-01	1	Уплотнитель
	18	80-8100045-02	2	Уплотнитель
	19	М6	5	Гайка
	20	ШП6	13	Шайба
	21	ШЧ6	15	Шайба
	22	80-8100011	1	Крышка
	23	80-8100012	2	Заслонка
	24	80-3805065	4	Винт
	25	822-8104080-Б	1	Крышка левая
		822-8104080-Б-01	1	Крышка правая
	26	822-8101013-02	1	Уплотнитель
	27	80-8104070	2	Фильтр
	28	142-1602117	4	Манжета
	29	ВМ5х10	4	Винт
	30	ВМ6х16	3	Винт
	31	2108-8101091	1	Вентилятор
	32	М6х16	2	Болт
	33	А37.01.022	2	Шайба
	34	822-8101011-01	1	Уголок
	35	822-8101012	1	Прокладка
	36	822-8101018	2	Уплотнитель
	37	822-8101120	2	Угольник
	38	20-32	10	Хомут «Norma»
	39	80-8102015-01	2	Шланг
	40	80-8100045-01	1	Уплотнитель
	41	822-8100100	1	Панель
	42	М8	2	Гайка
	43	ШЧ8	2	Шайба
	44	М8х25	2	Болт
	45	80П-8204011	1	Ось
	46	70-8204015	1	Держатель
	47	70-8204014	1	Держатель
	48	822-8204011-А	1	Козырек
49	ВМ4х8	5	Винт	
50	80-8100051	2	Тройник	

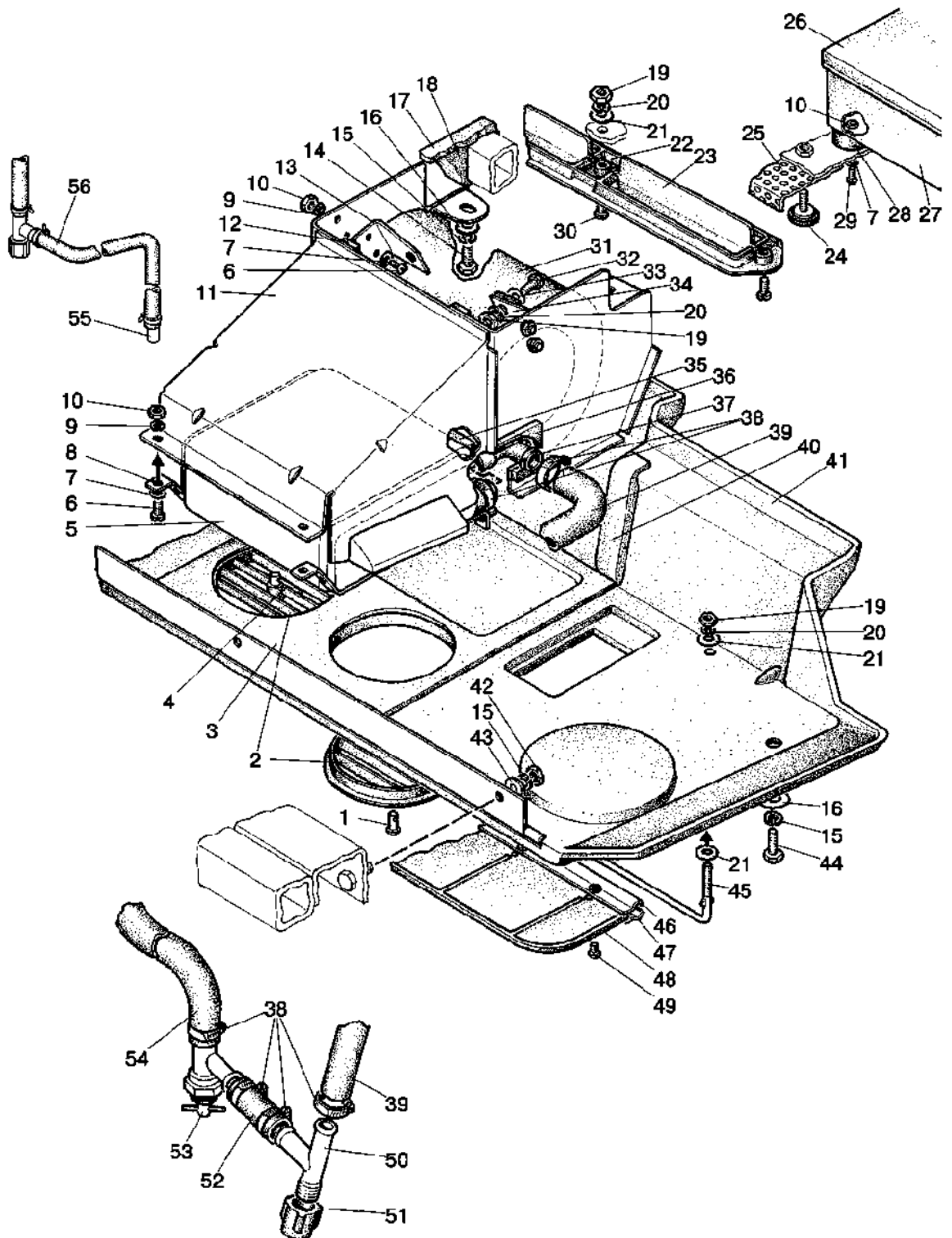


Рис. 81.1. Отопитель



Группа 81. Отопитель  
Подгруппа 8101. Отопитель

№ рис.	№ поз.	№ узла или детали	Кол-во	Наименование
	51	80-8100052	2	Пробка
	52	822-8101021-01	1	Шланг
	53	BC 11 (Kp29)	1	Кран
	54	822-8101021	1	Шланг
	55	80-8100023	2	Штуцер
	56	80-8102015-09	1	Шланг

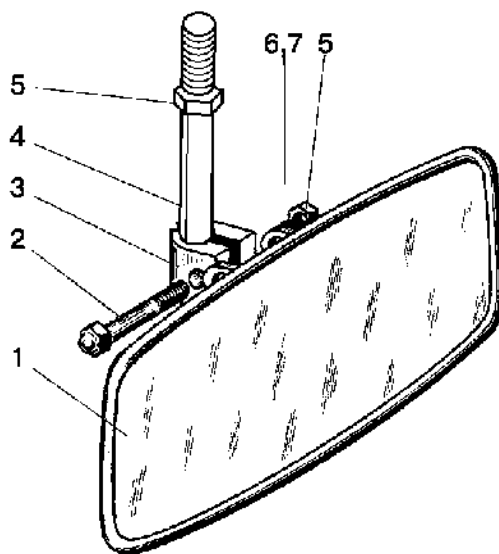


Рис.82.1. Зеркало внутреннее

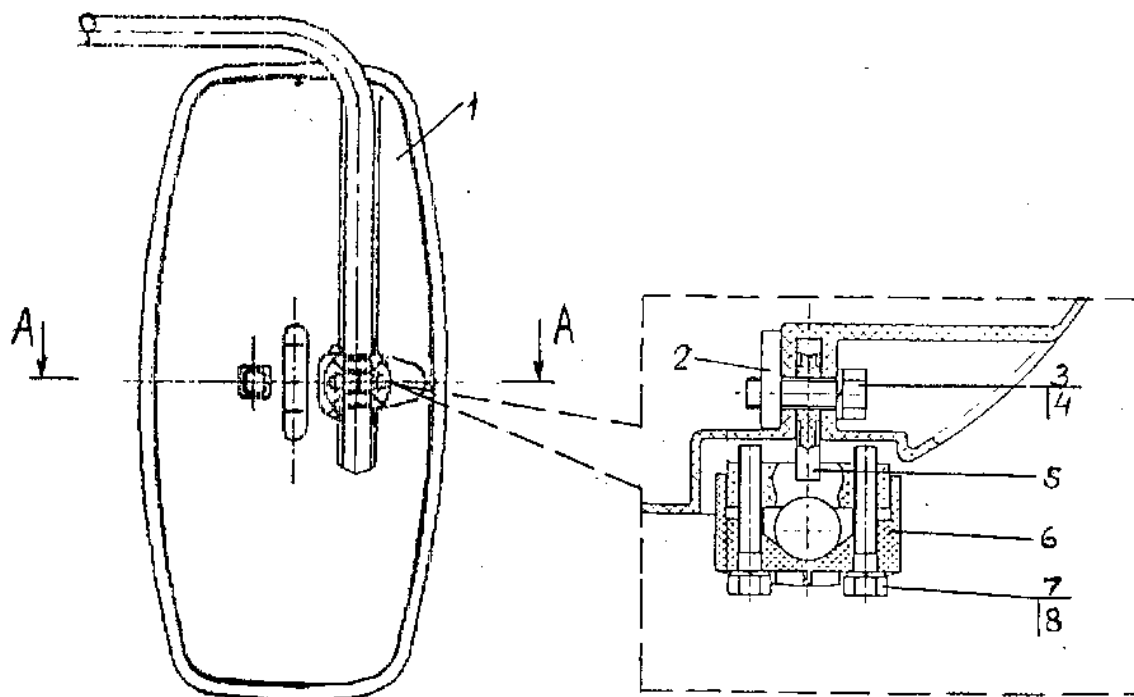


Рис. 82.2. Зеркало наружное

**Группа 82. Принадлежности кабины  
Подгруппа 8201. Зеркало внутреннее**

№ рис.	№ поз.	№ узла или детали	Кол-во	Наименование
82.1	1	80-8201035	1	Зеркало
	2	M8x25	1	Болт
	3	A30.04.071	1	Хомутик
	4	2522-8201091	1	Ось
	5	M8	2	Гайка
	6	ШЧ 8	1	Шайба
	7	ШП 8	1	Шайба

**Группа 82. Принадлежности кабины  
Подгруппа 8201. Зеркало наружное**

№ рис.	№ поз.	№ узла или детали	Кол-во	Наименование
82.2	1	САКД 458201.050	2	Зеркало наружное
	2	САКД 458201.075	2	Пластина
	3	M8x35	2	Болт
	4	ШП8	2	Гайка
	5	САКД 458201.062	2	Кронштейн
	6	САКД 458201.064	2	Втулка
	7	M6x40	4	Болт
	8	ШП6	4	Шайба

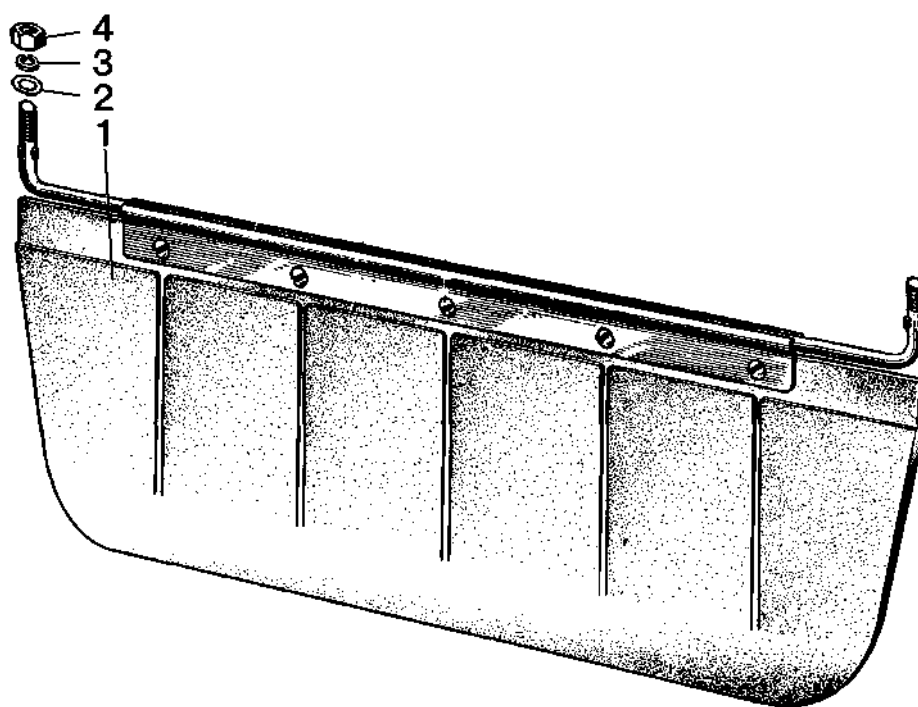


Рис. 82.3. Козырек противосолнечный

**Группа 82. Принадлежности кабины  
Подгруппа 8204. Козырек противосолнечный**

<b>№ рис.</b>	<b>№ поз.</b>	<b>№ узла или детали</b>	<b>Кол-во</b>	<b>Наименование</b>
82.3	1	80П-8204010	1	Козырек противосолнечный
	2	ШЧ 6	2	Шайба
	3	ШП 6	2	Шайба
	4	М6	2	Гайка

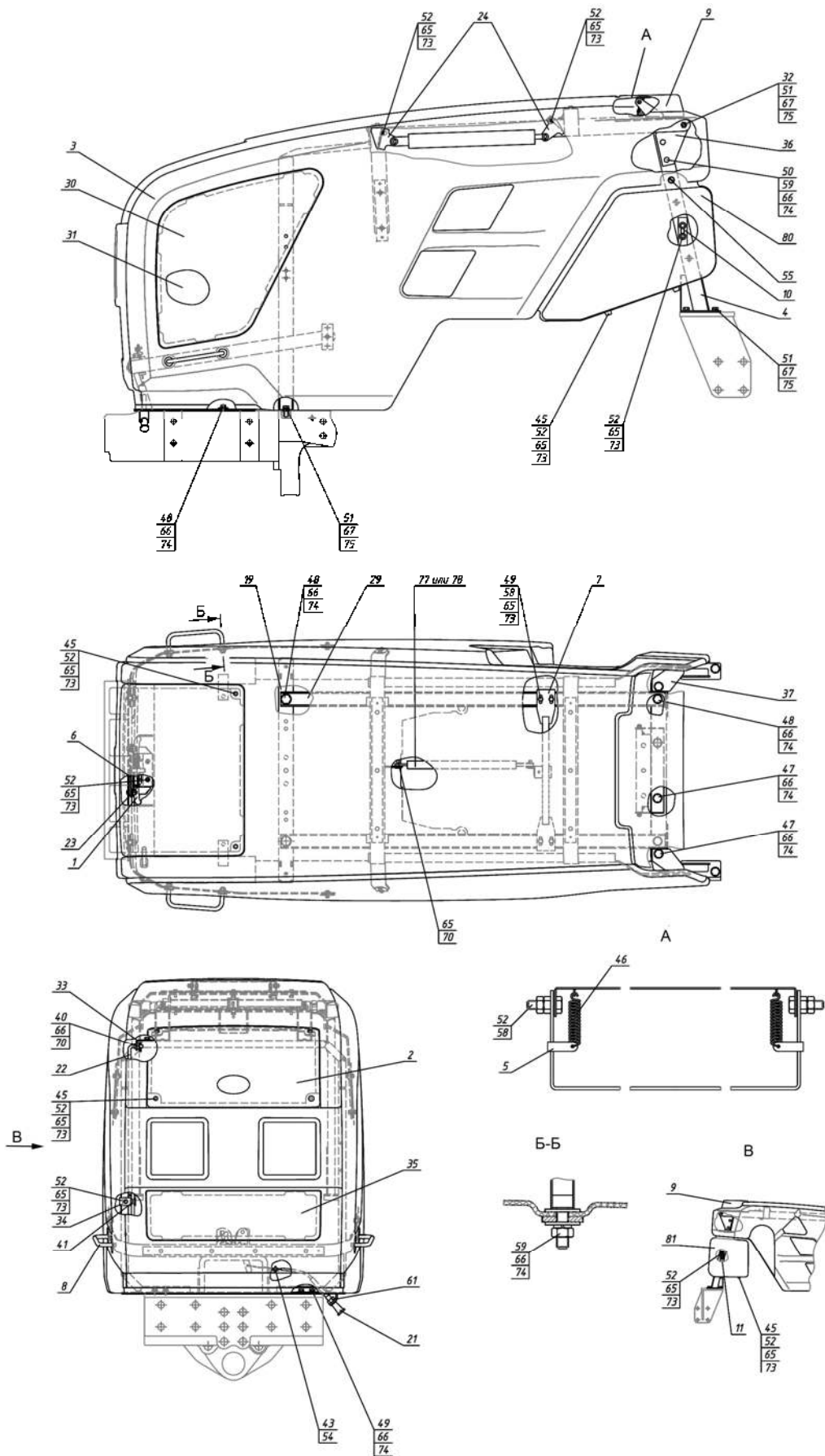


Рис. 84.1. Облицовка

**Группа 84. Оперение**  
**Подгруппа 8400. Облицовка**

№ рис.	№ поз.	№ узла или детали	Кол-во	Наименование
84.1	1	921.3-8400040	1	Рама
	2	921.3-8401090	1	Решетка
	3	921.3-8402020	1	Капот
	4	921.3-8402050	1	Дуга
	5	921.3-8402080	1	Опора
	6	921.3-8402095	1	Фиксатор
	7	921.3-8402150	1	Кронштейн
	8	921.3-8402250	2	Поручень
	9	921.3-8402330	1	Люк
	10	921.3-8402460	1	Опора
	11	921.3-8402465	1	Опора
	19	950.3-8402025-A	1	Рамка
	21	822-8400080	1	Трос управления
	22	90-8400070	1	Тяга
	23	80-8402410	1	Замок
	24	80-6708225-01	2	Кронштейн
	29	921.3-8400013	2	Стяжка
	30	921.3-8400017	1	Решетка
	31	921.3-8400017-01	1	Решетка
	32	921.3-8400077	2	Втулка
	33	921.3-8400101	1	Кронштейн
	34	921.3-8400102	1	Кронштейн
	35	921.3-8401088	1	Решетка
	36	921.3-8402071	1	Кронштейн
	37	921.3-8402071-01	1	Кронштейн
	40	549A-1305044	1	Кольцо
	41	90-8400021	1	Зажим
	43	70-4803023	1	Муфта
	45	A30.04.017	8	Колпачок
	46	Ш134-015	2	Пружина
	47		5	Болт М8-6gx20.88.35.019 ГОСТ 7796-70
	48		10	Болт М8-6gx25.88.35.019 ГОСТ 7796-70
	49		4	Болт М6-6gx40.88.35.019 ГОСТ 7795-70
	50		4	Болт М8-6gx40.88.35.019 ГОСТ 7795-70
	51		10	Болт М10-6gx25.88.35.019 ГОСТ 7796-70
	52		23	Болт М6-6gx20.88.35.019 ГОСТ 7798-70
	54		2	Винт В.М5-6gx20.58.019 ГОСТ 17473-80
	55		2	Винт В.М8-6gx25.58.019 ГОСТ 17475-80
	58		2	Гайка М6-6Н.6.019 ГОСТ 5915-70
	59		8	Гайка М8-6Н.6.019 ГОСТ 5915-70
	61		1	Гайка М12x1,25-6Н.6.019 ГОСТ 5915-70
65		30	Шайба С 6.01.019 ГОСТ 6958-78	
66		15	Шайба С 8.01.019 ГОСТ 6958-78	
67		10	Шайба С 10.01.019 ГОСТ 6958-78	
70		3	Шплинт 3,2x20.019 ГОСТ 397-79	
73		23	Шайба 6Т ОСТ 37.001.115-75	
74		15	Шайба 8Т ОСТ 37.001.115-75	
75		10	Шайба 10 ОТ ОСТ 37.001.115-75	
77		1	Пружина газовая 11.5.6308010 ТУ РБ 500032891.095-2003	
78		1	Пружина газовая 01625033А	
80		1	Боковина 921.3-8402310 СТ2/IV ТУ ВУ 690305814.001-2005	
81		1	Боковина 921.3-8402320 СТ2/IV ТУ ВУ 690305814.001-2005	

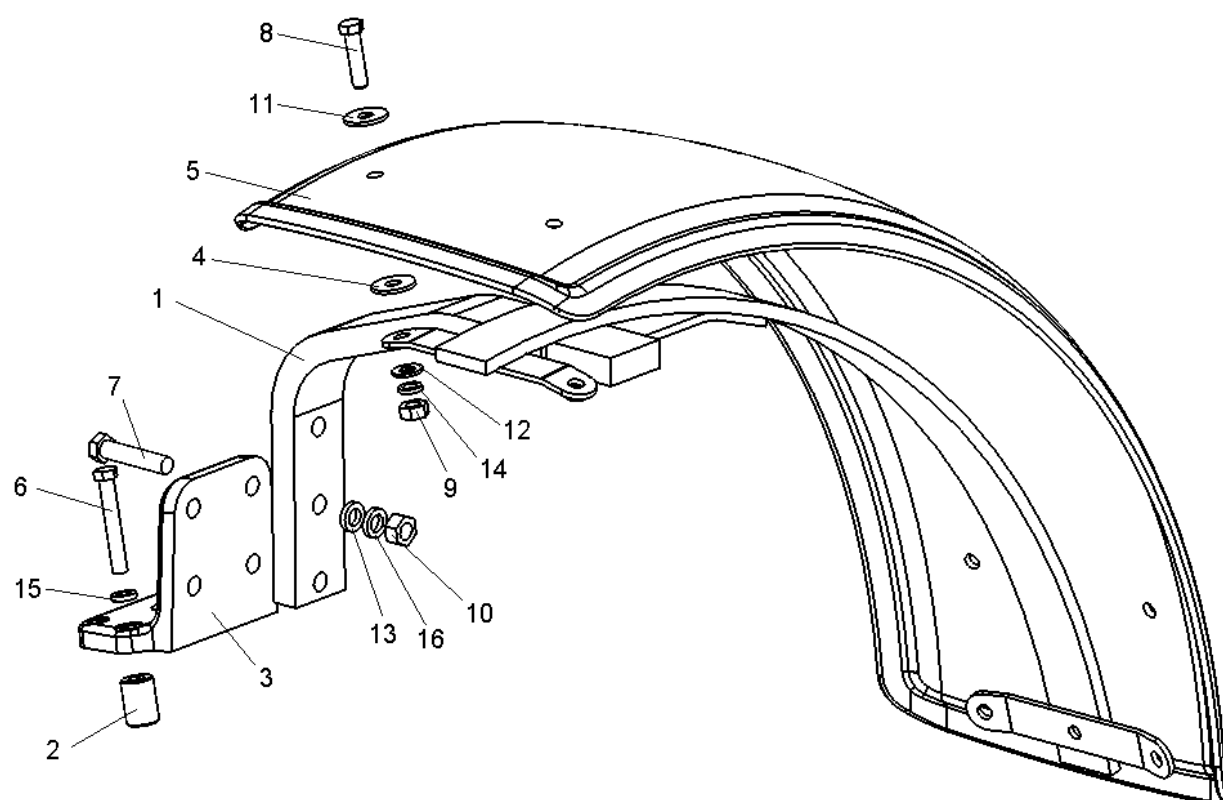


Рис. 84.2. Крылья передних колес



**Группа 84. Оперение**  
**Подгруппа 8403. Крылья передних колес**

№ рис.	№ поз.	№ узла или детали	Кол-во	Наименование
84.2	1	921-8403015	1	Стойка левая
		921-8403015-01	1	Стойка правая
	2	921-8403011	4	Втулка
	3	921-8403016	1	Кронштейн
	4	50-1301165	4	Прокладка
	5	622-8403014	1	Крыло
	6		4	Болт М10-6х65.88.35.019 ГОСТ 7795-70
	7		2	Болт М12-6х55.88.35.019 ГОСТ 7795-70
	8		4	Болт М10-6х40.88.35.019 ГОСТ 7796-70
	9		4	Гайка М10-6Н.6.019 ГОСТ 5915-70
	10		2	Гайка М12-6Н.6.019 ГОСТ 5915-70
	11		4	Шайба С 10.01.019 ГОСТ 6958-78
	12		4	Шайба С 10.01.019 ГОСТ 11371-78
	13		2	Шайба С 12.01.019 ГОСТ 11371-78
	14		4	Шайба 10Л ОСТ 37.001.115-75
	15		4	Шайба 10 ОТ ОСТ 37.001.115-75
16		2	Шайба 12 ОТ ОСТ 37.001.115-75	

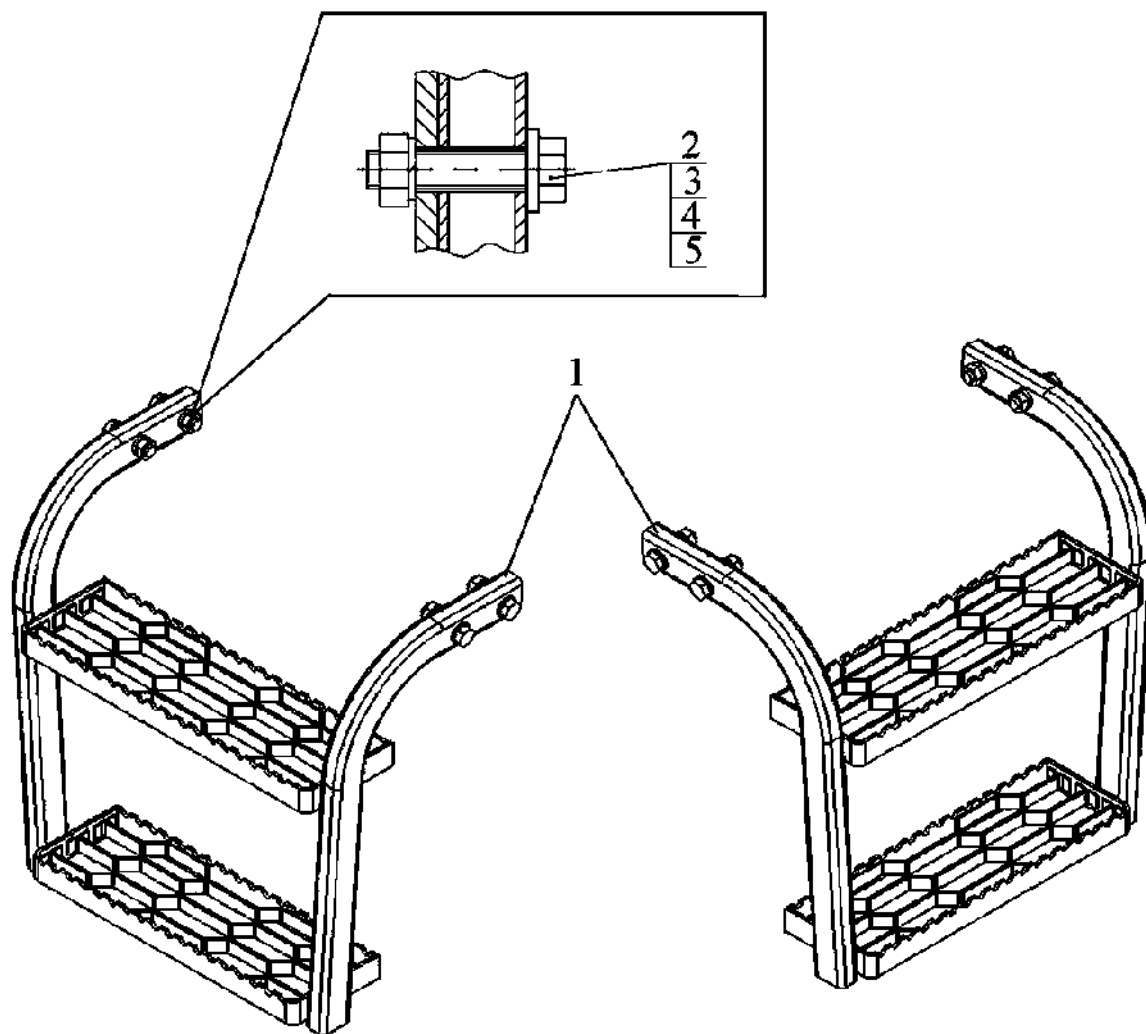


Рис. 84.3. Подножка

Группа 84. Оперение  
Подгруппа 8405. Подножка

№ рис.	№ поз.	№ узла или детали	Кол-во	Наименование
84.3		921-8405005	1	Подножка
	1	921-8405010	2	Подножка
	2	M12x50	8	Болт
	3	M12	8	Гайка
	4	ШЧ12	8	Шайба
	5	ШП12ОТ	8	Шайба