

---

**БЕЛАРУС**  
**900/900.2/900.3**  
**920/920.2/920.3**  
**950/950.2/950.3**  
**952/952.2/952.3**

900-0000010 КДС

---

**КАТАЛОГ ДЕТАЛЕЙ И СБОРОЧНЫХ  
ЕДИНИЦ**

Каталог составлен инженером УКЭР-1 *Е. Н. Богданович*. Исходные данные предоставлены ведущими специалистами ГСКБ РУП «Минский тракторный завод»

Главный редактор - генеральный конструктор ПО «МТЗ» - директор НТЦ РУП «МТЗ»  
*И.Н. Усс*

Ответственный редактор - главный конструктор по тракторному производству  
*А.Г. Стасилевич*

Ответственный за выпуск — начальник КБ ЭД *О. Н. Наталевич*

РУП «МТЗ» ведет постоянную работу по совершенствованию выпускаемых изделий и оставляет за собой право проводить изменения конструкции, технических данных без предварительного уведомления потребителей.

Некоторые обозначения, наименования и иллюстрации, приведенные в этой книге, могут отличаться от фактических на Вашем тракторе. Для получения подробной информации обращайтесь к Вашему дилеру и пользуйтесь информационными бюллетенями, выпускаемыми ПО «МТЗ» и рассылаемыми потребителям на регулярной основе.

---

© РУП «Минский тракторный завод», 2009

Все права защищены. Эту книгу нельзя воспроизводить или копировать целиком или частично, без письменного разрешения РУП «Минский тракторный завод».

**СОДЕРЖАНИЕ**

|   |    |
|---|----|
| Введение .....  | 4  |
| Как пользоваться каталогом.....                                     | 4  |
| Назначение .....  | 5  |
| Указатель групп, подгрупп сборочных единиц и деталей каталога ..... | 7  |
| Сборочные единицы и детали.....                                     | 12 |

## ВВЕДЕНИЕ

Настоящий каталог содержит всю номенклатуру сборочных единиц и деталей тракторов Беларус - 900/900.2/900.3/920/920.2/920.3/950/950.2/950.3/952/ 952.2/952.3. Каталог предназначен для организаций и фирм, занимающихся продажей, эксплуатацией и ремонтом тракторов, может использоваться при расчете и составлении заявок на запасные части и служит пособием при разборке и сборке трактора.

Все изменения, связанные с совершенствованием конструкции тракторов, отражаются в соответствующих информационных листах.

## КАК ПОЛЬЗОВАТЬСЯ КАТАЛОГОМ

Каталог включает сборочные единицы и детали трактора:

Сборочные единицы и детали разбиты на группы и подгруппы по функциональному признаку. Этот раздел хорошо иллюстрирован аксонометрическими рисунками составных частей трактора в разобранном виде. Все детали на рисунках имеют порядковые номера (номера позиций). Для удобства пользования каталогом при поиске нужной детали эти же порядковые номера расположены в графе «№№ позиций» в текстовой части каталога в порядке их возрастания сверху вниз. Приведенные в тексте каталога рисунки, хорошо проработанные с художественной точки зрения, позволяют пользователю ознакомиться с конструкцией деталей и сборочных единиц и их конфигурацией, а также могут служить пособием для проведения демонтажно-монтажных операций.

Например, в каталоге приведена следующая запись:

«...240-1004100-A      4      Шатун(13,20,21,37-39)».

Это означает, что сборочная единица «шатун» в количестве 4 шт. на дизель состоит из деталей: втулки (поз. 21), шатуна (поз. 20), болта шатунного (поз. 13), крышки шатуна (поз. 39), шайбы (поз. 38) и гайки (поз. 37). В графе «Количество» указано количество сборочных единиц и деталей, применяемых в данной подгруппе (1004) на один трактор.

Для тракторов применена традиционная семизначная система обозначений сборочных единиц и деталей (после префикса).

Приставки А1, А2, А3 после семизначного номера детали означают, что конструкция этих деталей или сборочных единиц изменена, но осталась **взаимозаменяемой** с ранее выпущенными конструкциями. Приставки Б, Б1, Б2, В, Г, Д и т. д. означает, что новые конструкции деталей **не будут взаимозаменяемыми** с деталями ранее выпущенных конструкций, но **взаимозаменяемы** между собой в пределах одного символа.

Цифровые приставки после номера детали или сборочной единицы, например, 01, 02, 03 и т. д. характеризуют исполнение детали или сборочной единицы (конструктивное или климатическое) и эти детали между собой **невзаимозаменяемы**.

Например, детали «240-1104300-01 (трубка 1-го цилиндра)» и «240-1104300-02 (трубка 2-го цилиндра)» имеют различное конструктивное исполнение и **не взаимозаменяемы**.

Некоторые детали, заимствованные от тракторов прежних моделей, имеют буквенно-цифровые номера. Например, «Д18-055-А-01 Кольцо уплотнительное».

## НАЗНАЧЕНИЕ

Колесные универсально-пропашные тракторы БЕЛАРУС - 900/900.2/900.3/920/920.2/920.3 /950/950.2/950.3/952/952.2/952.3 относятся к тяговому классу 1,4 и предназначены для выполнения широкого спектра сельскохозяйственных работ – от подготовки почвы под посев до уборочных и транспортных операций; они могут использоваться в лесном, и коммунальном хозяйствах, строительстве и промышленности.

«БЕЛАРУС-900» (4х2) с дизелем Д243 (59,6 кВт/2200 об/мин) и синхронизированной коробкой передач;

«БЕЛАРУС-900.2» (4х2) с дизелем Д243 (59,6 кВт/2200 об/мин), синхронизированной коробкой передач и обновленным дизайном;

«БЕЛАРУС-900.3» (4х2) с дизелем Д243.43 S2 (62 кВт/1800 об/мин), синхронизированной коробкой передач и обновленным дизайном;

«БЕЛАРУС-920» (4х4) с дизелем Д243 (59,6 кВт/2200 об/мин), синхронизированной коробкой передач и ПВМ (72-);

«БЕЛАРУС-920.2» (4х4) с дизелем Д243 (59,6 кВт/2200 об/мин), синхронизированной коробкой передач, ПВМ (822-) и обновленным дизайном; «БЕЛАРУС-920.3» (4х4) с дизелем Д245.43 S2 (62 кВт/1800 об/мин), синхронизированной коробкой передач, ПВМ (822-) и обновленным дизайном;

«БЕЛАРУС-950» (4х2) с дизелем Д245.5 (65 кВт/1800 об/мин), синхронизированной коробкой передач;

«БЕЛАРУС-950.2» (4х2) с дизелем Д245.5 (65 кВт/1800 об/мин), синхронизированной коробкой передач и обновленным дизайном;

«БЕЛАРУС-950.3» (4х2) с дизелем Д245.5 S2 (65 кВт/1800 об/мин), синхронизированной коробкой передач и обновленным дизайном;

«БЕЛАРУС-952» (4х4) с дизелем Д245.5 (65 кВт/1800 об/мин), синхронизированной коробкой передач и ПВМ (72-);

«БЕЛАРУС-952.2» (4х4) с дизелем Д245.5 (65 кВт/1800 об/мин), синхронизированной коробкой передач, ПВМ (822-) и обновленным дизайном;

«БЕЛАРУС-952.3» (4х4) с дизелем Д245.5 S2 (70 кВт/1800 об/мин), синхронизированной коробкой передач, ПВМ (822-) и обновленным дизайном.

Индекс «.2» означает модернизацию соответствующей модели с установкой одного или нескольких узлов повышенного технического уровня:

- переднего ведущего моста с планетарно-цилиндрическими редукторами (для тракторов колесной схемы 4х4);
- навесного устройства на основе гидроподъемника;
- капота, крыши, крыльев кабины обновленного дизайна.

Индекс «.3» означает установку на тракторы дизелей с индексом «S2», сертифицированных по 2-ой ступени экологических норм Директивы 2000/25/ЕС. ГОРУ с автономным масляным баком, а также капота, крыши и крыльев кабины обновленного дизайна.

Отличительные особенности представленных в инструкции тракторов:

- Трансмиссия с синхронизированной коробкой передач (7/2) и синхронизированным редуктором (мультипликатором); 14 передач переднего хода и 4 передачи заднего хода.

- Гидрообъемное рулевое управление (ГОРУ) с насосом-дозатором типа «Данфосс», цилиндром в рулевой трапеции и поперечной рулевой тягой.

- Унифицированный задний ВОМ с более удобной внешней подрегулировкой тормозных лент планетарного механизма.

- Гидросистема с силовым регулятором, полностью управляющим цилиндром задней навески. Три секции распределителя обеспечивают управление выносными цилиндрами машин и орудий.

- Безопасная комфортабельная кабина соответствует требованиям директив ЕС и OECD с улучшенной отделкой интерьера, системой отопления и вентиляции.

## УКАЗАТЕЛЬ ГРУПП, ПОДГРУПП, СБОРОЧНЫХ ЕДИНИЦ И ДЕТАЛЕЙ КАТАЛОГА

| Группа | Подгруппа                   | № рис.                               | Наименование  | Стр. |
|--------|-----------------------------|--------------------------------------|---|------|
| 11     | <b>Система питания</b>      |                                      |   |      |
|        | 1101                        | 11.1                                 | Баки топливные (металлические)  | 12   |
|        | 1101                        | 11.2                                 | Баки топливные (пластмассовые)  | 14   |
|        | 1101                        | 11.3                                 | Бак топливный (в комплектации трактора с гидроподъемником)                        | 16   |
|        | 1108                        | 11.4                                 | Управление подачей топлива  | 18   |
|        | 1108                        | 11.5                                 | Управление подачей топлива (с гидроподъемником)                                   | 20   |
|        | 1108                        | 11.6                                 | Управление подачей топлива (с управлением гидронавесной системой типа «Joystick») | 24   |
|        | 1109                        | 11.7                                 | Установка воздухоочистителя «Donaldson» (для Д-245.5S2/Д-245.43S2)                | 26   |
| 12     | <b>Система выпуска газа</b> |                                      |   |      |
|        | 1205                        | 12.1                                 | Глушитель   | 28   |
| 13     | <b>Система охлаждения</b>   |                                      |   |      |
|        | 1301, 1302                  | 13.1                                 | Блок охлаждения (для Беларус -900/900.2/920/920.2/950/950.2/952/952.2)            | 30   |
|        | 1306                        | 13.2                                 | Блок охлаждения (для Д-245.5S2/Д-245.43S2)  | 34   |
|        | 1309                        | 13.3                                 | Ограждение вентилятора  | 36   |
|        | 1310                        | 13.4                                 | Шторка  | 38   |
|        | 1317                        | 13.5                                 | Охладитель надувочного воздуха (для Д-245.5S2/Д-245.43S2)                         | 40   |
| 16     | <b>Сцепление</b>            |                                      |   |      |
|        | 1601                        | 16.1                                 | Установка сцепления 240-1005009-03  | 42   |
|        | 1601                        | 16.1a                                | Установка сцепления 240-1005009-06  | 44   |
|        | 1601                        | 16.2                                 | Корпус сцепления  | 46   |
|        | 1601                        | 16.3                                 | Корпус сцепления. Отводка   | 50   |
|        | 1601                        | 16.4                                 | Корпус сцепления (привод ВОМ, привод насоса гидросистемы навески)                 | 52   |
|        | 1601                        | 16.5                                 | Корпус сцепления. Привод ВОМ. ( $n_{дв}=2200$ об/мин)                             | 54   |
|        | 1601                        | 16.5a                                | Корпус сцепления. Привод ВОМ. ( $n_{дв}=1800$ об/мин)                             | 54   |
|        | 1602                        | 16.6                                 | Управление сцеплением   | 56   |
| 17     | <b>Коробка передач</b>      |                                      |   |      |
|        | 1721                        | 17.1                                 | Механический понижающий редуктор/ механический ускоритель                         | 58   |
|        | 1721                        | 17.2                                 | Синхронизированный понижающий редуктор/ синхронизированный ускоритель             | 60   |
|        | 1723                        | 17.3                                 | Управление механическим (синхронизированным) редуктором/ускорителем               | 62   |
|        |                             |                                      | Таблица комплектации моделей тракторов КП   | 64   |
|        | 1721                        | 17.4                                 | Синхронизированный реверс-редуктор  | 68   |
|        | 1723                        | 17.5                                 | Управление синхронизированным реверс-редуктором                                   | 70   |
|        | 1701                        | 17.6                                 | Корпус КП. Привод ПВМ.  | 72   |
|        | 1701                        | 17.7                                 | Вал первичный и вал вторичный механической КП                                     | 74   |
|        | 1701                        | 17.8                                 | Первичный вал синхронизированной КП   | 76   |
|        | 1701                        | 17.9                                 | Вторичный вал синхронизированной КП   | 78   |
|        | 1701                        | 17.10                                | Вал 1-ой передачи и передачи заднего хода   | 80   |
|        | 1701                        | 17.11                                | Вал промежуточный. Вал внутренний.  | 82   |
|        | 1702                        | 17.12                                | Механизм управления механической КП. Корпус вилок.                                | 84   |
|        | 1702                        | 17.13                                | Механизм управления синхронизированной КП. Корпус вилок.                          | 86   |
|        | 1703                        | 17.14                                | Механизм правого однорычажного управления КП                                      | 88   |
| 1703   | 17.15                       | Механизм 2-х рычажного управления КП | 90  |      |

## УКАЗАТЕЛЬ ГРУПП, ПОДГРУПП, СБОРОЧНЫХ ЕДИНИЦ И ДЕТАЛЕЙ КАТАЛОГА

| Группа | Подгруппа                        | № рис.               | Наименование   | Стр.        |
|--------|----------------------------------|----------------------|--|-------------|
| 18     | <b>Раздаточная коробка</b>       |                      |  |             |
|        | 1802                             | 18.1                 | Раздаточная коробка (для Беларус – 920/920.2/920.3/952/952.2/952.3)                                | 92          |
|        | 1802                             | 18.2                 | Управление раздаточной коробкой (для однорычажной КПП)   | 96          |
|        | 1802                             | 18.3                 | Управление раздаточной коробкой (для двухрычажной КПП)   | 98          |
| 22     | <b>Привод карданный</b>          |                      |  |             |
|        | 2203, 2209                       | 22.1                 | Карданный вал. Промежуточная опора карданного вала (для Беларус – 920/920.2/920.3/952/952.2/952.3) | 98          |
|        | 1802                             | 18.2                 | Управление раздаточной коробкой (для однорычажной КПП)   | 94          |
| 23     | <b>Передний ведущий мост</b>     |                      |  |             |
|        | 2300                             | 23.1                 | Передний ведущий мост 72-2300020-А.  | 102         |
|        | 2300                             | 23.2                 | Передний ведущий мост 822-2300020  | 104         |
|        | 2302                             | 23.3                 | Главная передача переднего ведущего моста  | 106         |
|        | 2303                             | 23.4                 | Дифференциал   | 108         |
|        | 2308                             | 23.5                 | Редуктор конечной передачи переднего ведущего моста (для ПВМ 72-2300020-А)                         | 110         |
|        | 2308                             | 23.6                 | Редуктор конечной передачи переднего ведущего моста (для ПВМ 822-2300020)                          | 114         |
| 24     | <b>Задний мост</b>               |                      |  |             |
|        | 2401, 2407                       | 24.1                 | Корпус заднего моста. Конечная передача  | 118         |
|        | 2403                             | 24.2                 | Дифференциал. Стакан подшипников   | 120         |
|        | 2409                             | 24.3                 | Механизм блокировки дифференциала  | 122         |
|        | 2409                             | 24.4                 | Механизм блокировки дифференциала «мокрого» типа   | 124         |
| 27     | <b>Тягово-сцепное устройство</b> |                      |  |             |
|        | 2707                             | 27.1                 | Устройство прицепное. Вариант «крюк» (по заказу).  | 126         |
|        | 2707                             | 27.2                 | Устройство прицепное. Вариант «маятник» или «прицеп» (по заказу).                                  | 128         |
|        | 2707                             | 27.3                 | Тягово-сцепное устройство  | 132         |
|        | 2707                             | 27.4                 | Тягово-сцепное устройство (варианты комплектации)  | 134         |
| 28     | <b>Рама</b>                      |                      |  |             |
|        | 2801                             | 28.1                 | Полурама   | 136         |
|        | 2805                             | 28.2                 | Устройство буксирное   | 138         |
|        | 2807                             | 28.3                 | Крюк прицепной гидрофицированный   | 140         |
| 30     | <b>Ось передняя</b>              |                      |  |             |
|        | 3000                             | 30.1                 | Ось передняя и тяга рулевая  | 142         |
| 31     | <b>Колеса и ступицы</b>          |                      |  |             |
|        | 3101, 3103                       | 31.1                 | Колеса передние направляющие. Ступицы передних колес. (Для тракторов с передней осью)              | 144         |
|        | 3101                             | 31.2<br>31.3<br>31.4 | Колеса передние ведущие  | 146,<br>148 |
|        | 3104, 3107                       | 31.5                 | Колеса задние ведущие. Ступицы задних колес  | 150         |
| 34     | <b>Управление рулевое</b>        |                      |  |             |
|        | 3401                             | 34.1                 | Колонка рулевая  | 152         |
|        | 3407                             | 34.2                 | Арматура рулевого управления   | 154         |
|        | 3405, 3407                       | 34.3                 | Гидроцилиндр и арматура ГОРУ (вариант с передней осью)   | 158         |
|        | 3405, 3407                       | 34.4                 | Гидроцилиндр и арматура ГОРУ (ПВМ 72-2300020-А-04)   | 160         |
|        | 3405                             | 34.5                 | Гидроцилиндр 50x25-200   | 162         |
|        | 3405, 3407                       | 34.6                 | Гидроцилиндр Ц63 и арматура ГОРУ (ПВМ 822-2300020-04 или ПВМ 822-2300020-02/-04)                   | 164         |
|        | 3405                             | 34.7                 | Гидроцилиндр Ц63 (63x30-200)   | 166         |
|        | 3407                             | 34.8                 | Управление рулевое с ПВМ 822-2300020-04 и отдельным баком  | 168         |
|        | 3407                             | 34.9                 | Бак  | 172         |



## УКАЗАТЕЛЬ ГРУПП, ПОДГРУПП, СБОРОЧНЫХ ЕДИНИЦ И ДЕТАЛЕЙ КАТАЛОГА

| Группа | Подгруппа                          | № рис.   | Наименование  | Стр. |
|--------|------------------------------------|--|---|------|
| 35     | <b>Тормоза</b>                     |  |   |      |
|        | 3502, 3503                         | 35.1   | Тормоза рабочие. Управление тормозами (сухого трения)   | 174  |
|        | 3502                               | 35.2   | Тормоза (вариант исполнения)  | 176  |
|        | 3502                               | 35.3   | Тормоза «мокрые» (левый/правый)   | 178  |
|        | 3504, 3507                         | 35.6   | Тормоз стояночный. Управление стояночным тормозом (для «мокрых» тормозов)                                 | 186  |
|        | 3506                               | 35.7   | Трубопроводы и арматура однопроводного пневмопривода тормозов прицепа                                     | 190  |
|        | 3506                               | 35.8   | Трубопроводы и арматура двухпроводного пневмопривода тормозов прицепа                                     | 192  |
|        | 3513                               | 35.9   | Баллон  | 194  |
|        | 3512                               | 35.10  | Кран тормозной (для однопроводного пневмопривода)   | 194  |
|        | 3509                               | 35.11  | Компрессор  | 196  |
| 3509   | 35.12                              | Установка заглушки (для тракторов без пневмокомпрессора) | 198   |      |
| 37     | <b>Электрооборудование</b>         |  |   |      |
|        | 3709, 3710                         | 37.1   | Электрооборудование по дизелю   | 200  |
|        | 3709,3710                          | 37.2   | Электрооборудование по дизелю (для тракторов Беларус - 900.3/920.3/950.3/952.3)                           | 202  |
|        | 3700                               | 37.3   | Электрооборудование трансмиссии   | 204  |
|        | 3700                               | 37.4   | Электрооборудование по кабине   | 206  |
|        | 3701                               | 37.5   | Генератор   | 210  |
|        | 3703                               | 37.6   | Установка батарей аккумуляторных (система запуска 12В)  | 212  |
|        | 3703                               | 37.7   | Установка батарей аккумуляторных (система запуска 24В)  | 212  |
|        | 3703                               | 37.8   | Установка батарей аккумуляторных  | 214  |
|        | 3707                               | 37.9   | Подогреватель электрофакельный  | 216  |
|        | 3708                               | 37.10  | Стартер   | 218  |
|        | 3711                               | 37.11  | Установка фар дорожных  | 220  |
|        | 3712                               | 37.12  | Установка фонарей передних  | 220  |
|        | 3712                               | 37.13  | Установка фонарей передних  | 222  |
| 3716   | 37.14                              | Установка фонарей задних                                 | 224   |      |
| 38     | <b>Приборы</b>                     |  |   |      |
|        | 3805                               | 38.1   | Основание, приборы  | 226  |
|        | 3805                               | 38.2   | Стенка, крышка  | 230  |
| 39     | <b>Инструмент и принадлежности</b> |  |   |      |
|        | 3901                               | 39.1   | Инструмент оператора  | 232  |
|        | 3912                               | 39.2   | Аптечка   | 232  |
| 42     | <b>Отбор мощности</b>              |  |   |      |
|        | 4202                               | 42.1   | Вал отбора мощности задний  | 234  |
|        | 4202                               | 42.2   | Вал отбора мощности задний  | 238  |
|        | 4211                               | 42.3   | Шкив приводной  | 242  |
|        | 4204                               | 42.4   | Вал отбора мощности боковой   | 244  |
|        | 4216                               | 42.5   | Управление задним валом отбора мощности   | 246  |
|        | 4216                               | 42.6   | Управление задним валом отбора мощности (для тракторов с гидроподъемником и лифтовым сцепным устройством) | 248  |
|        | 4235                               | 42.7   | Балласт   | 250  |
| 4235   | 42.8                               | Балласт передний   | 252   |      |
| 46     | <b>Гидросистема</b>                |  |   |      |
|        | 4605                               | 46.1   | Механизм задней навески (для тракторов с силовым регулятором)   | 254  |
|        | 4605                               | 46.2   | Механизм задней навески (для тракторов с силовым регулятором)   | 260  |
|        | 4605                               | 46.3   | Механизм задней навески (для тракторов с гидроподъемником)  | 266  |
|        | 4605                               | 46.4   | Наружная блокировка нижних тяг  | 272  |

## УКАЗАТЕЛЬ ГРУПП, ПОДГРУПП, СБОРОЧНЫХ ЕДИНИЦ И ДЕТАЛЕЙ КАТАЛОГА

| Группа | Подгруппа                                   | № рис.         | Наименование  | Стр. |
|--------|---|----------------|---|------|
| 46     | 4605  | 46.5           | Стяжка телескопическая  | 274  |
|        | 4607  | 46.6           | Гидросистема Р85-4600015  | 276  |
|        | 4607  | 46.7           | Гидросистема Р90-4600010  | 280  |
|        | 4607  | 46.8           | Гидросистема Р1221-4600010  | 282  |
|        | 4607  | 46.9           | Корпус гидросистемы Р1221-4600010   | 284  |
|        | 4607  | 46.10          | Гидросистема 80-4600010-Б   | 288  |
|        | 4607  | 46.11          | Гидроагрегаты и арматура (с силовым регулятором).   | 290  |
|        | 4607  | 46.12          | Гидроагрегаты и арматура (с гидроподъемником и распределителем RS 213 MITA)                   | 292  |
|        | 4607  | 46.13          | Гидроагрегаты и арматура (с гидроподъемником)   | 294  |
|        | 4607  | 46.14          | Гидроагрегаты и арматура гидросистемы с тросовым управлением распределителя (типа «Joystick») | 296  |
|        | 4607  | 46.15          | Корпус гидросистемы и фильтр  | 298  |
|        | 4604  | 46.16          | Привод насоса   | 302  |
|        | Ц 100                                       | 46.17          | Гидроцилиндр Ц 100х200  | 304  |
|        | Р80   | 46.18          | Гидрораспределитель Р80-3/4-222-3Гг   | 306  |
|        | 4607  | 46.19          | Управление гидрораспределителем Р80   | 309  |
|        | РП70  | 46.20          | Гидрораспределитель РП70  | 312  |
|        | 4607  | 46.21          | Управление гидрораспределителем RS213 Mita, RS 213 Belarus, РП 70                             | 316  |
|        | М036.50Б                                    | 46.22          | Муфта быстросоединяемая   | 318  |
|        | 4619  | 46.23          | Механизм фиксации   | 320  |
|        | 4614  | 46.24          | Регулятор   | 322  |
|        | 4616  | 46.25          | Управление регулятором  | 326  |
|        | 4616  | 46.26          | Управление регулятором (ГНС со смешанным регулированием)                                      | 328  |
|        | 4616  | 46.27          | Переключатель (ГНС со смешанным регулированием)   | 330  |
|        | 4618  | 46.28          | Смеситель   | 332  |
|        | 4625  | 46.29          | Цилиндр гидроподъемника   | 334  |
|        | 4634  | 46.30          | Распределитель гидроподъемника  | 336  |
|        | 4635  | 46.31          | Управление гидроподъемником   | 338  |
| 4635   | 46.32                                       | Гидроподъемник | 340   |      |
| 48     | <b>Управление блокировкой дифференциала</b> |                |   |      |
|        | 4801  | 48.1           | Управление блокировкой дифференциала заднего моста  | 342  |
| 67     | <b>Кабина трактора</b>                      |                |   |      |
|        | 6700  | 67.1           | Кабина трактора. Крылья задние  | 344  |
|        | 6700  | 67.2           | Кабина трактора. Крылья задние  | 348  |
|        | 6700  | 67.3, 67.4     | Крыша   | 352  |
|        | 6700  | 67.5           | Тент-каркас. Основание  | 354  |
|        | 6702  | 67.6           | Пол кабины  | 356  |
|        | 6708  | 67.7           | Двери кабины  | 358  |
| 68     | <b>Сиденье</b>                              |                |   |      |
|        | 6800  | 68.1           | Сиденье оператора   | 360  |
|        | 6804  | 68.2           | Сиденье оператора   | 364  |
|        | 6801  | 68.3           | Подвеска сиденья  | 366  |
|        | 6809  | 68.4           | Сиденье дополнительное  | 370  |
| 81     | <b>Отопитель</b>                            |                |   |      |
|        | 8101  | 81.1           | Отопитель   | 372  |
| 82     | <b>Принадлежности кабины</b>                |                |   |      |
|        | 8201  | 82.1           | Зеркало заднего вида внутреннее   | 376  |
|        | 8201  | 82.2           | Зеркало заднего вида боковое  | 376  |
|        | 8204  | 82.3           | Козырек противосолнечный  | 376  |

## УКАЗАТЕЛЬ ГРУПП, ПОДГРУПП, СБОРОЧНЫХ ЕДИНИЦ И ДЕТАЛЕЙ КАТАЛОГА

| Группа                    | Подгруппа       | № рис. | Наименование  | Стр. |
|---------------------------|-----------------|--------|---|------|
| 84                        | <b>Оперение</b> |        |   |      |
|                           | 8400            | 84.1   | Облицовка   | 378  |
|                           | 8400            | 84.2а  | Облицовка (вид слева)   | 382  |
|                           | 8400            | 84.2б  | Облицовка (вид справа)  | 383  |
|                           | 8400            | 84.2в  | Облицовка (сечения)   | 384  |
|                           | 8405            | 84.3   | Подножка  | 387  |
|                           | 8403            | 84.4   | Крылья передние (с ПВМ 72-2300020-А)  | 388  |
|                           | 8403            | 84.5   | Крылья передние (для ПВМ 822-2300020-02)                                      | 390  |
|                           | 8403            | 84.6   | Крылья передние (для ПВМ 822-2300020-04 с короткими рукавами)                 | 392  |
| <b>Система управления</b> |                 |        |   |      |
| 87                        | 8700            | 87.1   | Управление БД и ВОМ (электрическая часть) для Беларус-920.2/920.3/952.2/952.3 | 394  |

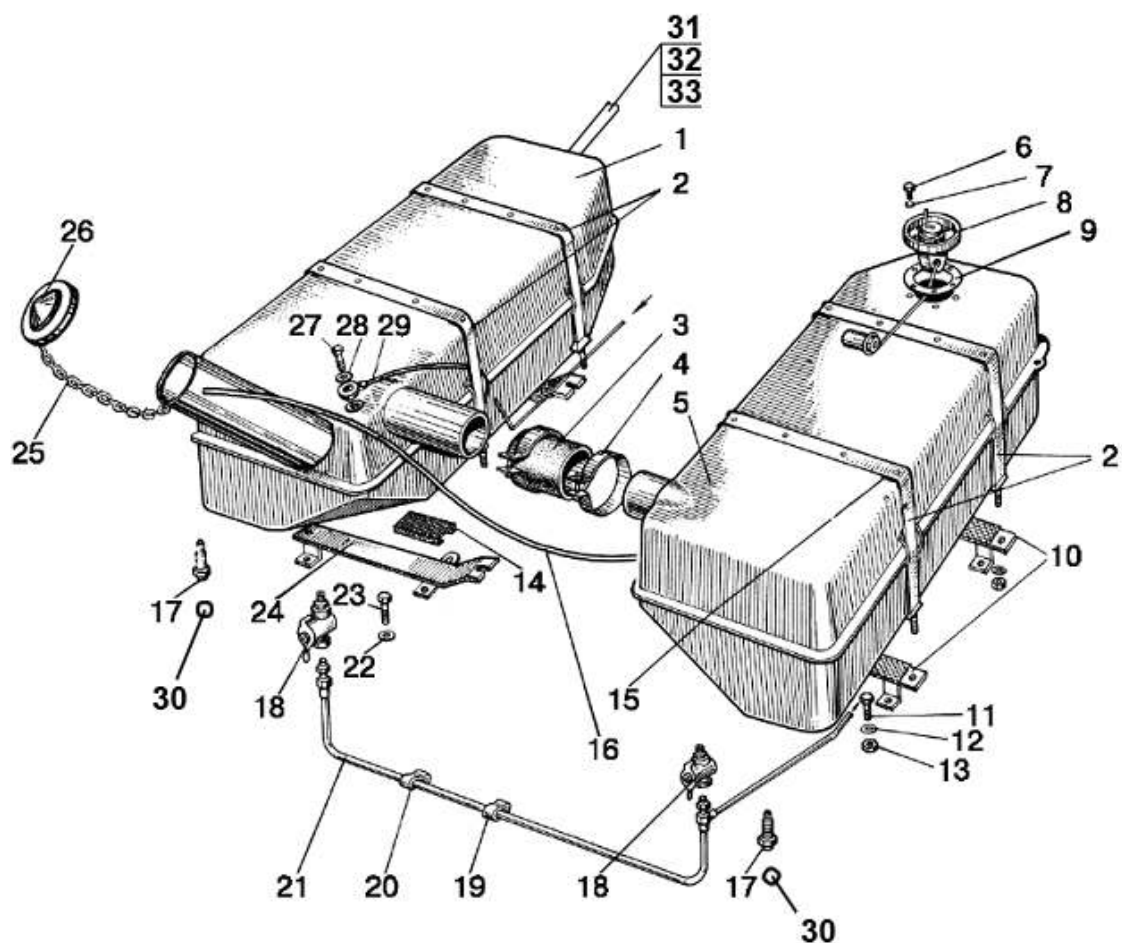


Рис.11.1. Баки топливные (металлические)

**Группа 11. Система питания**  
**Подгруппа 1101. Баки топливные (металлические)**

| № рис | № поз.      | Обозначение                      | Кол-во                | Наименование          |
|-------|-------------|----------------------------------|-----------------------|-----------------------|
| 11.1  |             | 70-1101005                       | 1                     | Баки                  |
|       | 1           | 70-1101020                       | 1                     | Бак (металлический)   |
|       | 2           | 70-1101070                       | 4                     | Хомут                 |
|       | 3           | 70-1101035-Б                     | 1                     | Рукав                 |
|       | 4           | ХС-66                            | 2                     | Хомут                 |
|       | 5           | 70-1101010                       | 1                     | Бак                   |
|       |             | 80-1101520                       | 1                     | Бак пластиковый       |
|       | 6           | В.М5-6gx12.58.019 ГОСТ 17473-80  | 5                     | Винт                  |
|       | 7           | 80-1101067                       | 5                     | Шайба                 |
|       | 8           | АР70.3827 или<br>ДУМП-21М        | 1                     | Датчик уровня топлива |
|       | 9           | 200-3806026                      | 1                     | Прокладка             |
|       | 10          | 80-1101250-Б                     | 2                     | Кронштейн правый      |
|       | 11          | М10-6gx25.88.35.019 ГОСТ 7796-70 | 12                    | Болт                  |
|       | 12          | 10 ОТ ОСТ 37.001.115-75          | 12                    | Шайба                 |
|       | 13          | М10-6Н.6.019 ГОСТ 5915-70        | 12                    | Гайка                 |
|       | 14          | 80-1101012-Б                     | 8                     | Прокладка             |
|       | 15          | ПР-36-01                         | 8                     | Прокладка             |
|       | 16          | 85-1101002-02                    | 1                     | Трубка                |
|       | 17          | 822-1101081                      | 2                     | Штуцер                |
|       | 18          | ПП6-1                            | 2                     | Кран                  |
|       | 19          | 70-1101042                       | 2                     | Скоба                 |
|       | 20          | 50-1111102-01                    | 2                     | Прокладка             |
|       | 21          | 920П-1101210                     | 1                     | Топливопровод         |
|       | 22          | 12 ОТ ОСТ 37.001.115-75          | 8                     | Шайба                 |
|       | 23          | М12-6gx30.88.35.019 ГОСТ 7796-70 | 8                     | Болт                  |
|       | 24          | 80-1101280-Б                     | 2                     | Кронштейн левый       |
|       | 25          | 36-1101070                       | 1                     | Цепочка               |
|       | 26          | 082-1103010                      | 1                     | Пробка                |
|       | 27          | 36-1104787                       | 1                     | Болт                  |
|       | 28          | 36-1104788                       | 2                     | Прокладка             |
|       | 29          | 920П-1101160-01                  | 1                     | Топливопровод         |
|       | 30          | 11,113-100 ГОСТ 3722-81          | 1                     | Шарик                 |
|       | 31          | 920П-1101240-05                  | 1                     | Топливопровод         |
| 32    | Д18-051     | 1                                | Болт                  |                       |
| 33    | Д18-055А-01 | 2                                | Кольцо уплотнительное |                       |

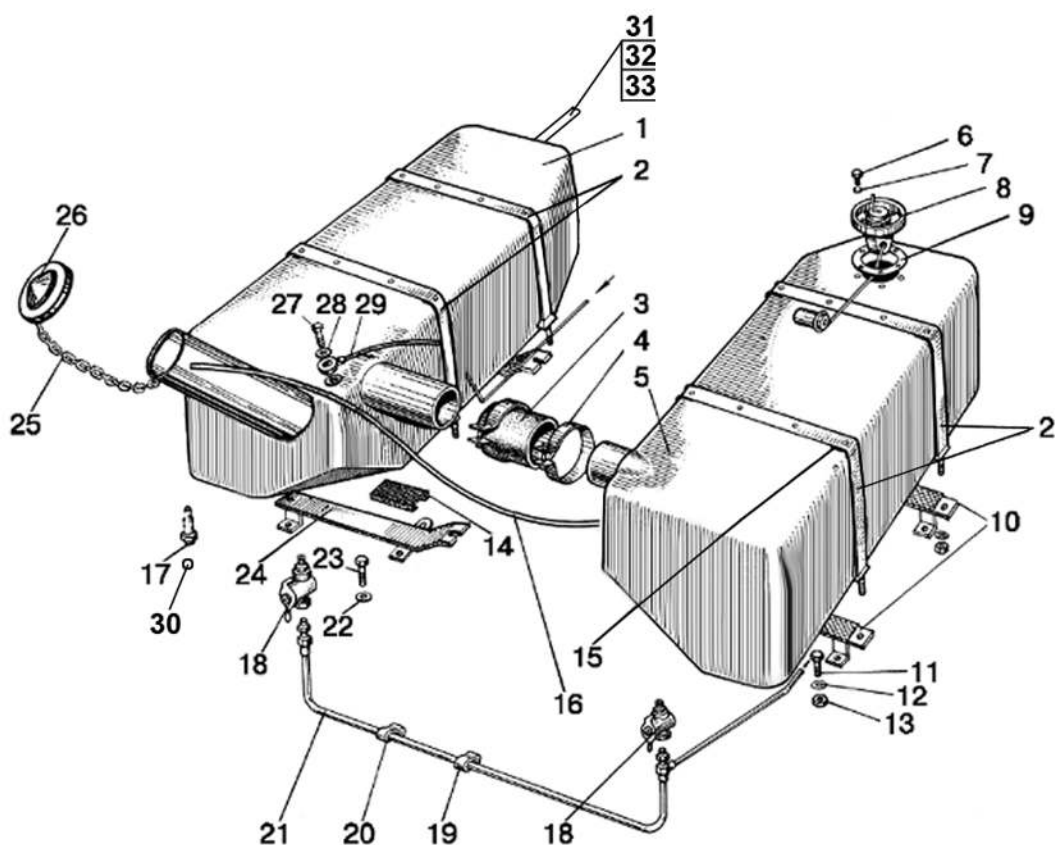


Рис.11.2. Баки топливные (пластмассовые)

**Группа 11. Система питания**  
**Подгруппа 1101. Баки топливные (пластмассовые)**

| № рис | № поз.      | Обозначение                      | Кол-во                | Наименование          |
|-------|-------------|----------------------------------|-----------------------|-----------------------|
| 11.2  |             | 70-1101005                       | 1                     | Баки                  |
|       | 1           | 80-1101510                       | 1                     | Бак пластиковый       |
|       | 2           | 70-1101070                       | 4                     | Хомут                 |
|       | 3           | 70-1101035-Б                     | 1                     | Рукав                 |
|       | 4           | ХС-66                            | 2                     | Хомут                 |
|       | 5           | 80-1101520                       | 1                     | Бак пластиковый       |
|       | 6           | В.М5-6gx12.58.019 ГОСТ 17473-80  | 5                     | Винт                  |
|       | 7           | 80-1101067                       | 5                     | Шайба                 |
|       | 8           | АР70.3827 или<br>ДУМП-21М        | 1                     | Датчик уровня топлива |
|       | 9           | 200-3806026                      | 1                     | Прокладка             |
|       | 10          | 80-1101250-Б                     | 2                     | Кронштейн правый      |
|       | 11          | М10-6gx25.88.35.019 ГОСТ 7796-70 | 12                    | Болт                  |
|       | 12          | 10 ОТ ОСТ 37.001.115-75          | 12                    | Шайба                 |
|       | 13          | М10-6Н.6.019 ГОСТ 5915-70        | 12                    | Гайка                 |
|       | 14          | 80-1101012-Б                     | 8                     | Прокладка             |
|       | 15          | ПР-36-01                         | 8                     | Прокладка             |
|       | 16          | 80-8101015-02                    | 1                     | Трубка                |
|       | 17          | 822-1101081                      | 1                     | Штуцер                |
|       | 18          | ПП6-1                            | 2                     | Кран                  |
|       | 19          | 70-1101042                       | 2                     | Скоба                 |
|       | 20          | 50-1111102-01                    | 2                     | Прокладка             |
|       | 21          | 920П-1101210                     | 1                     | Топливопровод         |
|       | 22          | 12 ОТ ОСТ 37.001.115-75          | 8                     | Шайба                 |
|       | 23          | М12-6gx30.88.35.019 ГОСТ 7796-70 | 8                     | Болт                  |
|       | 24          | 80-1101280-Б                     | 2                     | Кронштейн левый       |
|       | 25          | 36-1101070                       | 1                     | Цепочка               |
|       | 26          | 082-1103010                      | 1                     | Пробка                |
|       | 27          | 36-1104787                       | 1                     | Болт                  |
|       | 28          | 36-1104788                       | 2                     | Прокладка             |
|       | 29          | 920-1101160-05                   | 1                     | Топливопровод         |
|       | 30          | 11,113-100 ГОСТ 3722-81          | 1                     | Шарик                 |
|       | 31          | 920П-1101240-05                  | 1                     | Топливопровод         |
|       | 32          | Д18-051                          | 1                     | Болт                  |
| 33    | Д18-055А-01 | 2                                | Кольцо уплотнительное |                       |

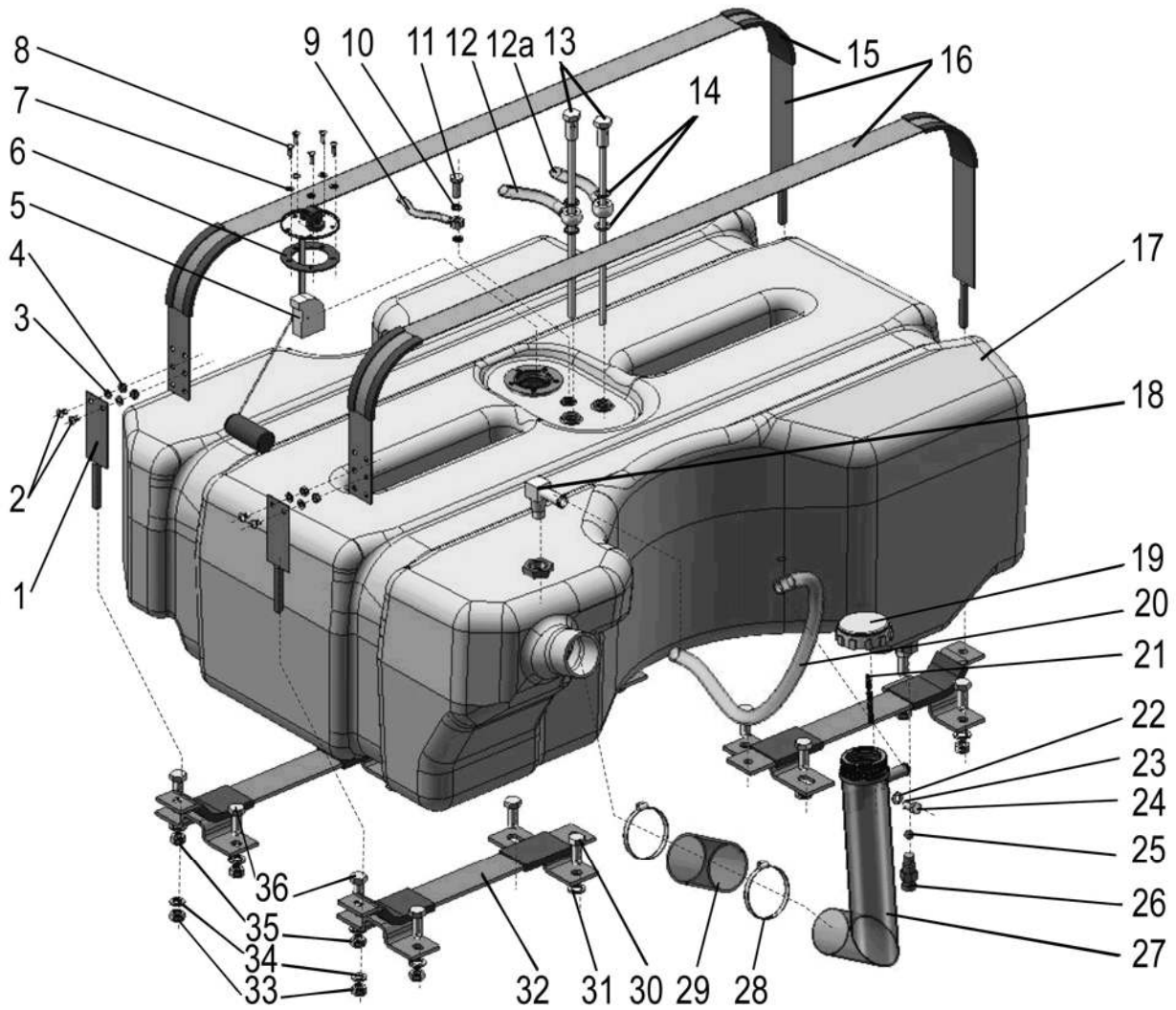


Рис.11.3. Баки топливные



**Подгруппа 1101. Бак топливный  
(в комплектации трактора с гидроподъемником)**

| № рис | № поз.                           | Обозначение                      | Кол-во | Наименование                    |
|-------|----------------------------------|----------------------------------|--------|---------------------------------|
| 11.3  | 1                                | 1221-1101690-01                  | 2      | Хомут                           |
|       | 2                                | M6-6gx10.58.019 ГОСТ 17473-80    | 4      | Винт                            |
|       | 3                                | 6Т ОСТ 37.001.115-75             | 4      | Шайба                           |
|       | 4                                | M6-6H.6.019 ГОСТ 5915-70         | 4      | Гайка                           |
|       | 5                                | ДУМП-21М                         | 1      | Датчик указателя уровня топлива |
|       | 6                                | 200-3806026                      | 1      | Прокладка                       |
|       | 7                                | 80-1101067                       | 5      | Шайба                           |
|       | 8                                | V.M5-6gx16.58.019 ГОСТ 17473-80  | 5      | Винт                            |
|       | 9                                | 920-1101160-05                   | 1      | Трубка                          |
|       | 10                               | 36-1104788                       | 2      | Прокладка                       |
|       | 11                               | 36-1104787                       | 1      | Болт штуцера                    |
|       | 12                               | 920П-1101240-05                  | 1      | Топливопровод                   |
|       | 12a                              | 920П-1101240-08                  | 1      | Топливопровод                   |
|       | 13                               | 1221-1101530                     | 2      | Топливозаборник                 |
|       | 14                               | D18-055A-01                      | 4      | Кольцо уплотнительное           |
|       | 15                               | ПР-43-03                         | 4      | Уплотнитель УМ6                 |
|       | 16                               | 1221-1101690                     | 2      | Хомут                           |
|       | 17                               | 1221-1101510                     | 1      | Бак                             |
|       | 18                               | 1221-1101620                     | 1      | Угольник                        |
|       | 19                               | 082-1103010                      | 1      | Пробка                          |
|       | 20                               | 85-1101002-03                    | 1      | Трубка                          |
|       | 21                               | 36-1101070                       | 1      | Цепочка                         |
|       | 22                               | C 8.01.019 ГОСТ 11371-78         | 1      | Шайба                           |
|       | 23                               | 8Т ОСТ 37.001.115-75             | 1      | Шайба                           |
|       | 24                               | M8-6gx20.88.35.019 ГОСТ 7796-70  | 1      | Болт                            |
|       | 25                               | 11,112-100 ГОСТ 3722-81          | 1      | Шарик                           |
|       | 26                               | 822-1101081                      | 1      | Штуцер                          |
|       | 27                               | 920-1101280                      | 1      | Горловина заливная              |
|       | 28                               | XC-66                            | 2      | Хомут                           |
|       | 29                               | 70-1101035-Б                     | 1      | Рукав                           |
|       | 30                               | M12-6gx45.88.35.019 ГОСТ 7796-70 | 8      | Болт                            |
|       | 31                               | 12 ОТ ОСТ 37.001.115-75          | 8      | Шайба                           |
|       | 32                               | 1221-1101130                     | 4      | Кронштейн                       |
|       | 33                               | M10-6H.04.019 ГОСТ 5916-70       | 12     | Гайка                           |
|       | 34                               | 10 ОТ ОСТ 37.001.115-75          | 8      | Шайба                           |
|       | 35                               | C 10.01.019 ГОСТ 11371-78        | 12     | Шайба                           |
| 36    | M10-6gx25.88.35.019 ГОСТ 7796-70 | 8                                | Болт   |                                 |

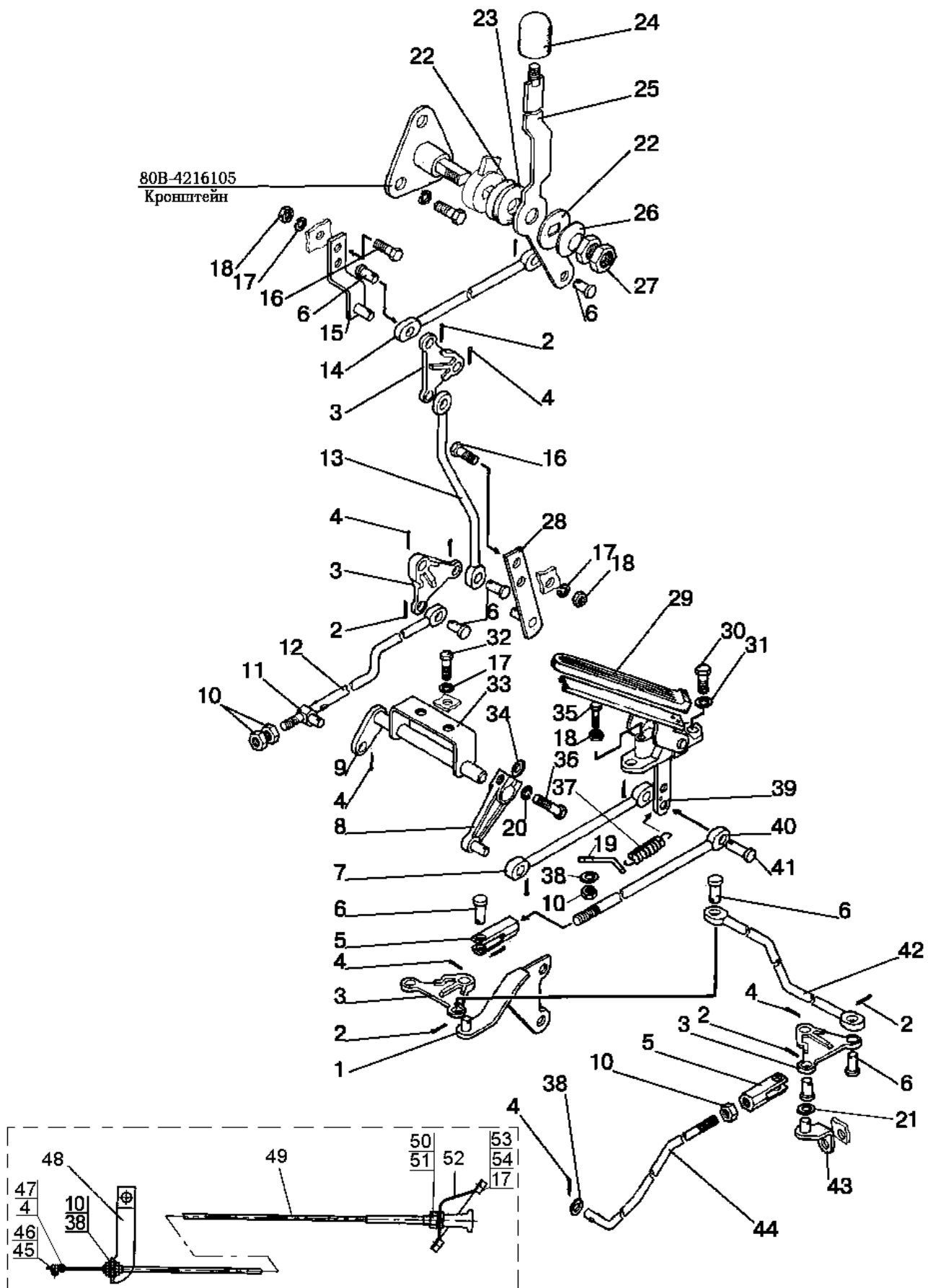


Рис.11.4. Управление подачей топлива

## Подгруппа 1108. Управление подачи топлива

| № рис. | № поз | Обозначение                                 | Кол-во | Наименование        |
|--------|-------|---|--------|---------------------|
| 11.4   | 1     | 80В-1108545                                 | 1      | Кронштейн           |
|        | 2     | 2x12.019 ГОСТ 397-79                        | 9      | Шплинт              |
|        | 3     | 80В-1108506                                 | 4      | Рычаг               |
|        | 4     | 3,2x18.019 ГОСТ 397-79                      | 9      | Шплинт              |
|        | 5     | 80В-1108542                                 | 2      | Наконечник тяги     |
|        | 6     | 70-1601109-01                               | 9      | Палец               |
|        | 7     | 80В-1108503                                 | 1      | Тяга                |
|        | 8     | 80В-1108365                                 | 1      | Рычаг               |
|        | 9     | 80В-1108360                                 | 1      | Вал                 |
|        | 10    | М8-6Н.6.019 ГОСТ 5915-70                    | 6      | Гайка               |
|        | 11    | 70-1108317                                  | 1      | Бонка               |
|        | 12    | 80В-1108537                                 | 1      | Тяга                |
|        | 13    | 80В-1108343                                 | 1      | Тяга                |
|        | 14    | 80В-1108344                                 | 1      | Тяга                |
|        | 15    | 80В-1108380                                 | 1      | Кронштейн           |
|        | 16    | М6-6gx20.88.35.019 ГОСТ 7798-70             | 4      | Болт                |
|        | 17    | 6Т ОСТ 37.001.115-75                        | 8      | Шайба               |
|        | 18    | М6-6Н.6.019 ГОСТ 5915-70                    | 5      | Гайка               |
|        | 19    | 80В-1108341                                 | 1      | Пластина            |
|        | 20    | 8Т ОСТ 37.001.115-75                        | 1      | Шайба               |
|        | 21    | С 10.01.019 ГОСТ 11371-78                   | 1      | Шайба               |
|        | 22    | 80-1108028                                  | 2      | Шайба               |
|        | 23    | 80-1108178                                  | 1      | Шайба фрикционная   |
|        | 24    | A13.11.000                                  | 1      | Рукоятка            |
|        | 25    | 80В-1108350                                 | 1      | Рукоятка            |
|        | 26    | 80В-1108347                                 | 1      | Пружина тарельчатая |
|        | 27    | M14x1,5-6Н.6.019 ГОСТ 5915-70               | 2      | Гайка               |
|        | 28    | 80В-1108370                                 | 1      | Кронштейн           |
|        | 29    | A13.36.001                                  | 1      | Чехол               |
|        | 30    | M10-6gx25.88.35.019 ГОСТ 7796-70            | 2      | Болт                |
|        | 31    | 10 ОТ ОСТ 37.001.115-75                     | 2      | Шайба               |
|        | 32    | M6-6gx12.88.35.019 ГОСТ 7798-70             | 2      | Болт                |
|        | 33    | 80В-1108346                                 | 1      | Кронштейн           |
|        | 34    | 50-1108044                                  | 1      | Шпонка              |
|        | 35    | M6-6gx30.88.35.019 ГОСТ 7798-70             | 1      | Болт                |
|        | 36    | M8-6gx25.88.35.019 ГОСТ 7796-70             | 1      | Болт                |
|        | 37    | 70-4803019                                  | 1      | Пружина             |
|        | 38    | С 8.01.019 ГОСТ 11371-78                    | 4      | Шайба               |
|        | 39    | 80В-1108510                                 | 1      | Педаль              |
|        | 40    | 80В-1108526-01                              | 1      | Тяга                |
|        | 41    | 8x30 ОСТ 37.001.163-75                      | 1      | Палец               |
|        | 42    | 80В-1108344-01<br>1220-1108344-A*/**        | 1      | Тяга                |
|        | 43    | 80В-1108530<br>800-1108530-A*/**            | 1      | Кронштейн           |
|        | 44    | 80В-1108541<br>1025-1108541-01**/(-02,-03)* | 1      | Тяга                |
|        | 45    | В.М4-6gx10.58.019 ГОСТ 17473-80             | 1      | Винт                |
|        | 46    | 70-1310441                                  | 1      | Фиксатор            |
|        | 47    | 80-1108317                                  | 1      | Бонка               |
|        | 48    | 80-1108126                                  | 1      | Кронштейн           |
|        | 49    | 80-1108630-A-01                             | 1      | Трос                |
|        | 50    | M12x1,25-6Н.6.019 ГОСТ 5915-70              | 1      | Гайка               |
|        | 51    | С 12.01.019 ГОСТ 11371-78                   | 1      | Шайба               |
|        | 52    | 80-1024211                                  | 1      | Щиток               |
|        | 53    | A30.04.017                                  | 2      | Колпачок            |
|        | 54    | M6-6gx12.88.35.019 ГОСТ 7798-70             | 2      | Болт                |

\* 900.2/920.2/950.2/952.2

\*\* 900.3/920.3/950.3/952.3

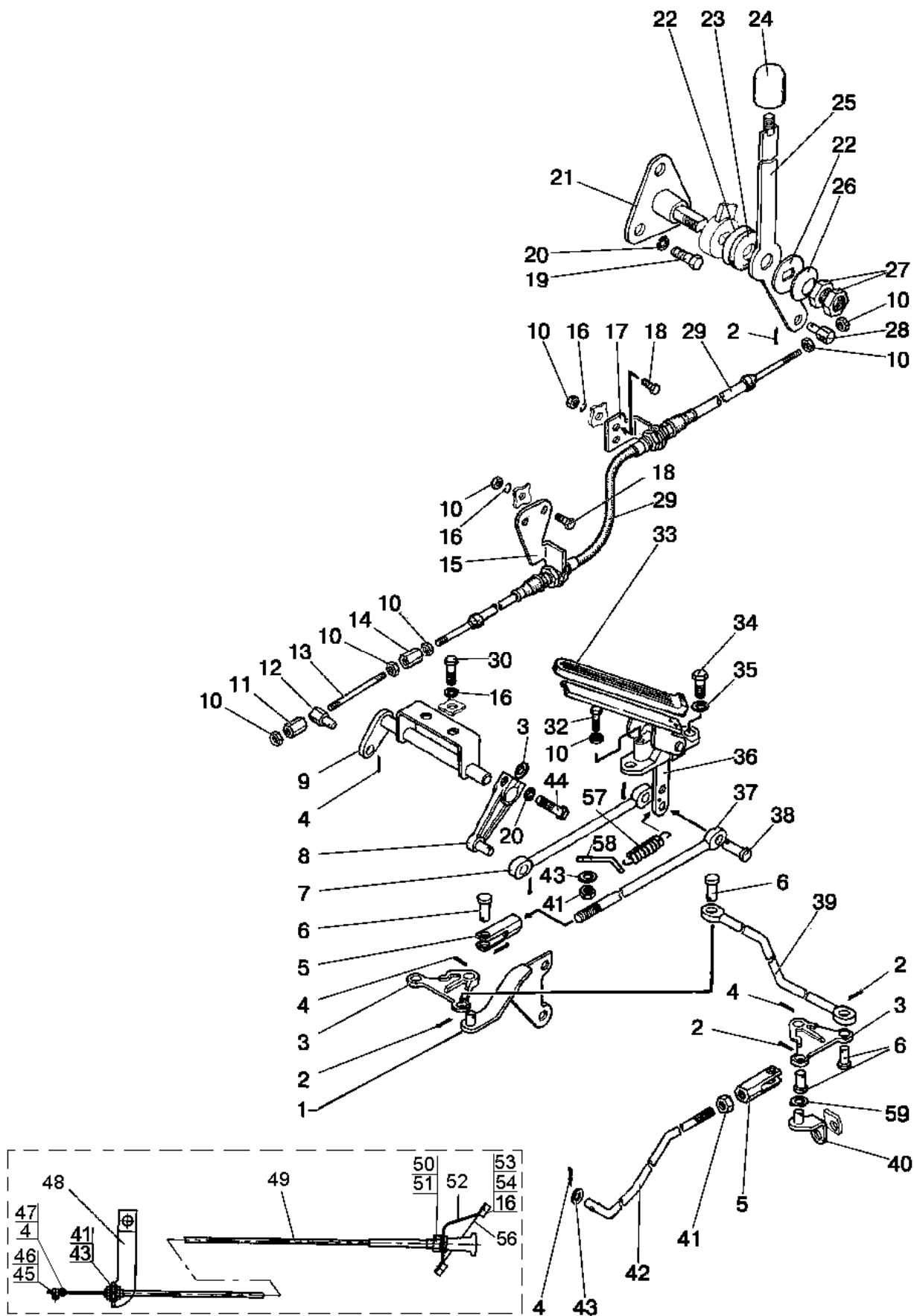


Рис.11.5. Управление подачей топлива (с гидроподъемником)

## Группа 11. Система питания

## Подгруппа 1108. Управление подачей топлива (с гидроподъемником)

| № рис. | № поз. | Обозначение                                  | Кол-во | Наименование        |
|--------|--------|--|--------|---------------------|
| 11.5   | 1      | 80В-1108570                                  | 1      | Кронштейн           |
|        | 2      | 2x12.019 ГОСТ 397-79                         | 4      | Шплинт              |
|        | 3      | 80В-1108506                                  | 2      | Рычаг               |
|        | 4      | 3,2x18.019 ГОСТ 397-79                       | 9      | Шплинт              |
|        | 5      | 80В-1108542                                  | 2      | Наконечник тяги     |
|        | 6      | 70-1601109-01                                | 4      | Палец (6x22)        |
|        | 7      | 80В-1108503                                  | 1      | Тяга                |
|        | 8      | 80В-1108365                                  | 1      | Рычаг               |
|        | 9      | 80В-1108360                                  | 1      | Вал                 |
|        | 10     | М6-6Н.6.019 ГОСТ 5915-70                     | 10     | Гайка               |
|        | 11     | 75-1108333                                   | 1      | Муфта               |
|        | 12     | 600-1108017                                  | 1      | Бонка               |
|        | 13     | 75-1108313                                   | 1      | Стержень            |
|        | 14     | 75-1108312                                   | 1      | Муфта               |
|        | 15     | 1021-1108509                                 | 1      | Кронштейн           |
|        | 16     | 6Т ОСТ 37.001.115-75                         | 8      | Шайба               |
|        | 17     | 1021-1108508                                 | 1      | Кронштейн           |
|        | 18     | М6-6gx20.88.35.019 ГОСТ 7798-70              | 6      | Болт                |
|        | 19     | М8-6gx20.88.35.019 ГОСТ 7796-70              | 3      | Болт                |
|        | 20     | 8Т ОСТ 37.001.115-75                         | 4      | Шайба               |
|        | 21     | 1221-1108105                                 | 1      | Кронштейн           |
|        | 22     | 80-1108028                                   | 2      | Шайба               |
|        | 23     | 80-1108178                                   | 1      | Шайба фрикционная   |
|        | 24     | A13.11.000                                   | 1      | Рукоятка            |
|        | 25     | 1021-1108350                                 | 1      | Рукоятка            |
|        | 26     | 80В-1108347                                  | 1      | Пружина тарельчатая |
|        | 27     | М14x1,5-6Н.6.019 ГОСТ 5915-70                | 2      | Гайка               |
|        | 28     | 80В-1108317                                  | 1      | Бонка               |
|        | 29     | 80В-1108300-А-05                             | 1      | Трос                |
|        | 30     | М6-6gx12.88.35.019 ГОСТ 7798-70              | 2      | Болт                |
|        | 31     | 50-1108044                                   | 1      | Шпонка              |
|        | 32     | М6-6gx30.88.35.019 ГОСТ 7798-70              | 1      | Болт                |
|        | 33     | A13.36.001                                   | 1      | Чехол               |
|        | 34     | М10-6gx25.88.35.019 ГОСТ 7796-70             | 2      | Болт                |
|        | 35     | 10 ОТ ОСТ 37.001.115-75                      | 2      | Шайба               |
|        | 36     | 80В-1108510                                  | 1      | Педадь              |
|        | 37     | 80В-1108526-01                               | 1      | Тяга                |
|        | 38     | 8x30 ОСТ 37.001.163-75                       | 1      | Палец               |
|        | 39     | 1220-1108344-А                               | 1      | Тяга                |
|        | 40     | 800-1108530-А                                | 1      | Кронштейн           |
|        | 41     | М8-6Н.6.019 ГОСТ 5915-70                     | 4      | Гайка               |
|        | 42     | 1025-1108541<br>1025-1108541-01**/(-02,-03)* | 1      | Тяга                |
|        | 43     | С 8.01.019 ГОСТ 11371-78                     | 4      | Шайба               |
|        | 44     | М8-6gx25.88.35.019 ГОСТ 7796-70              | 1      | Болт                |
|        | 45     | В.М4-6gx10.58.019 ГОСТ 17473-80              | 1      | Винт                |
|        | 46     | 70-1310441                                   | 1      | Фиксатор            |
|        | 47     | 80-1108317                                   | 1      | Бонка               |
|        | 48     | 80-1108126                                   | 1      | Кронштейн           |
|        | 49     | 80-1108630-А-01                              | 1      | Трос                |
|        | 50     | М12x1,25-6Н.6.019 ГОСТ 5915-70               | 1      | Гайка               |
|        | 51     | С 12.01.019 ГОСТ 11371-78                    | 1      | Шайба               |
|        | 52     | 80-1024211                                   | 1      | Щиток               |
|        | 53     | A30.04.017                                   | 2      | Колпачок            |

\* 900.2/920.2/950.2/952.2

\*\* 900.3/920.3/950.3/952.3

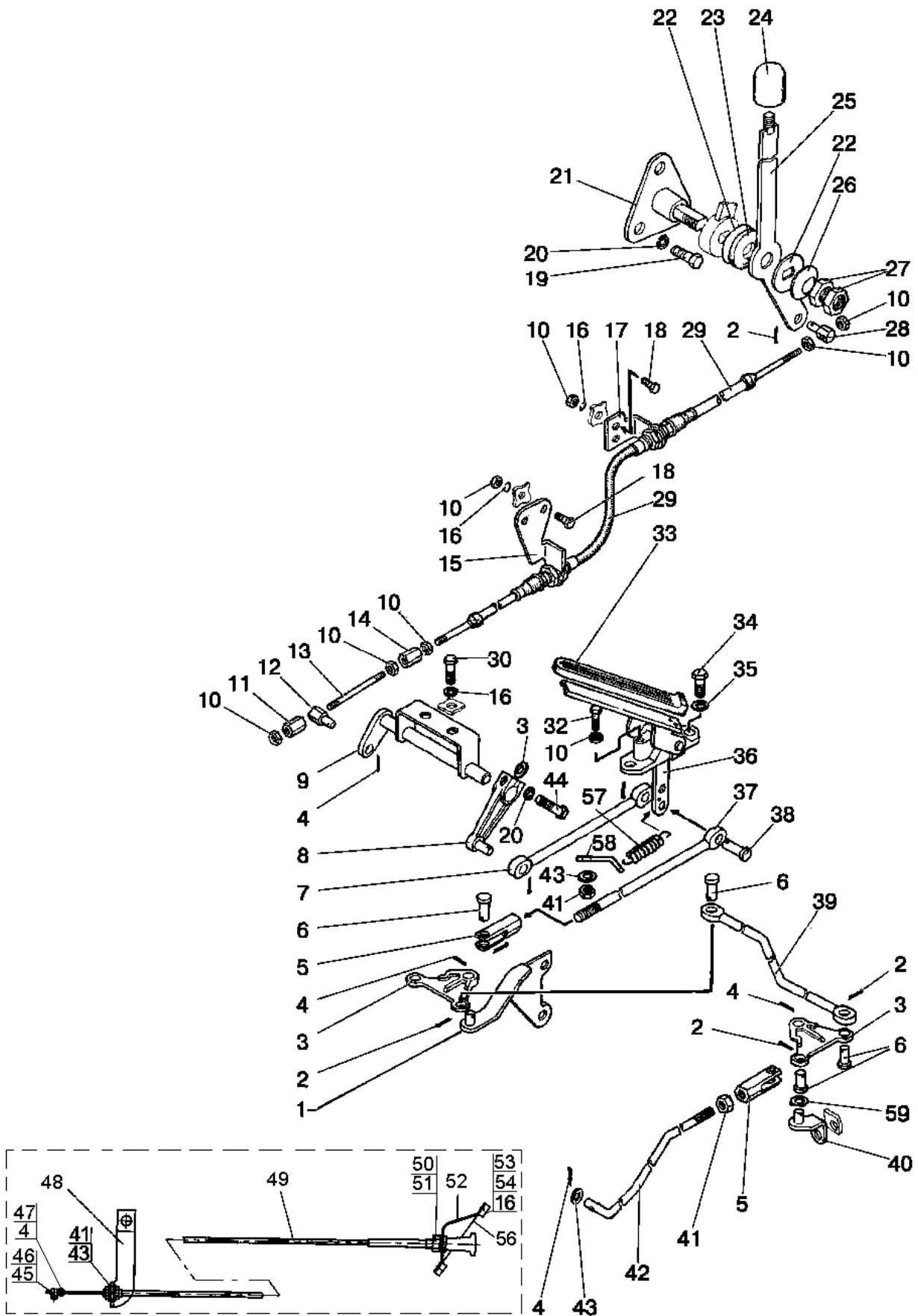


Рис.11.5. Управление подачей топлива (с гидроподъемником)

**Группа 11. Система питания**  
**Подгруппа 1108. Управление подачей топлива (с гидроподъемником)**

| <b>№ рис.</b> | <b>№ поз.</b> | <b>Обозначение</b>              | <b>Кол-во</b> | <b>Наименование</b> |
|---------------|---------------|---------------------------------|---------------|---------------------|
| 11.5          | 54            | M6-6gx12.88.35.019 ГОСТ 7798-70 | 2             | Болт                |
|               | 56            | 70-3723023                      | 1             | Втулка              |
|               | 57            | 70-4803019                      | 1             | Пружина             |
|               | 58            | 80B-1108341                     | 1             | Пластина            |
|               | 59            | C 10.01.019 ГОСТ 11371-78       | 1             | Шайба               |

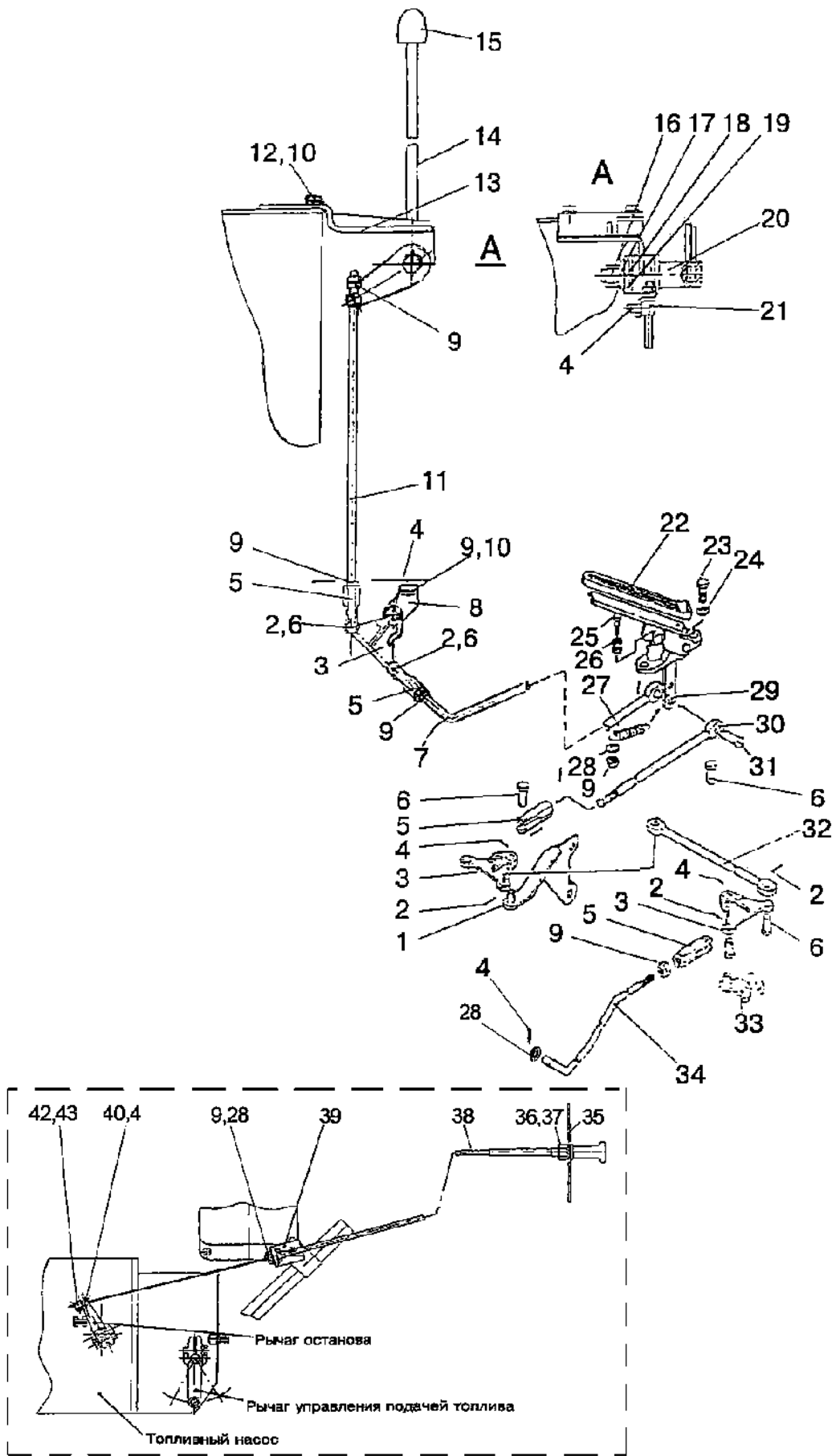


Рис.11.6. Управление подачей топлива

(с управлением гидравлической системой типа «Joystick»)



**Группа 11. Система питания**  
**Подгруппа 1108. Управление подачей топлива**  
(с управлением гидронавесной системой типа «Joystick»)

| № рис. | № поз.                          | Обозначение                                 | Кол-во | Наименование        |
|--------|---------------------------------|---|--------|---------------------|
| 11.6   |                                 | 1221-1108070                                | 1      | Тяга (5, 9, 11)     |
|        |                                 | 1221-1108080                                | 1      | Тяга (5, 7, 9)      |
|        | 1                               | 80В-1108545                                 | 1      | Кронштейн           |
|        | 2                               | 2x12.019 ГОСТ 397-79                        | 6      | Шплинт              |
|        | 3                               | 80В-1108506                                 | 3      | Рычаг               |
|        | 4                               | 3,2x18.019 ГОСТ 397-79                      | 7      | Шплинт              |
|        | 5                               | 80В-1108542                                 | 4      | Наконечник тяги     |
|        | 6                               | 70-1601109-01                               | 6      | Палец               |
|        | 7                               | 1221-1108029                                | 1      | Тяга                |
|        | 8                               | 1221-1108045                                | 1      | Кронштейн           |
|        | 9                               | М8-6Н.6.019 ГОСТ 5915-70                    | 10     | Гайка               |
|        | 10                              | 8Т ОСТ 37.001.115-75                        | 5      | Шайба               |
|        | 11                              | 1221-1108073                                | 1      | Тяга                |
|        | 12                              | М8-6gx25.88.35.019 ГОСТ 7796-70             | 2      | Болт                |
|        | 13                              | 1221-1108020                                | 1      | Кронштейн           |
|        | 14                              | 922-1108146                                 | 1      | Стержень            |
|        | 15                              | A13.11.00                                   | 1      | Рукоятка            |
|        | 16                              | M14x1,5-6Н.6.019 ГОСТ 5915-70               | 2      | Гайка               |
|        | 17                              | 80В-1108347                                 | 2      | Пружина тарельчатая |
|        | 18                              | 80-1108178                                  | 2      | Шайба фрикционная   |
|        | 19                              | 822-1108028                                 | 1      | Шайба               |
|        | 20                              | 1221-1108035                                | 1      | Валик               |
|        | 21                              | 70-1108317                                  | 1      | Бонка               |
|        | 22                              | A13.36.001                                  | 1      | Чехол               |
|        | 23                              | M10-6gx25.88.35.019 ГОСТ 7796-70            | 2      | Болт                |
|        | 24                              | 10 ОТ ОСТ 37.001.115-75                     | 2      | Шайба               |
|        | 25                              | M6-6gx30.88.35.019 ГОСТ 7798-70             | 1      | Болт                |
|        | 26                              | M6-6Н.6.019 ГОСТ 5915-70                    | 1      | Гайка               |
|        | 27                              | 70-4803019                                  | 1      | Пружина             |
|        | 28                              | С 8.01.019 ГОСТ 11371-78                    | 4      | Шайба               |
|        | 29                              | 80В-1108510                                 | 1      | Педадь              |
|        | 30                              | 80В-1108526                                 | 1      | Тяга                |
|        | 31                              | 8x30 ОСТ 37.001.163-75                      | 1      | Палец               |
|        | 32                              | 80В-1108344-01<br>1220-1108344-А*/**        | 1      | Тяга                |
|        | 33                              | 80В-1108530<br>800-1108530-А*/**            | 1      | Кронштейн           |
|        | 34                              | 80В-1108541<br>1025-1108541-01**/(-02,-03)* | 1      | Тяга                |
|        | 35                              | A30.04.017                                  | 2      | Колпачок            |
|        | 36                              | 6Т ОСТ 37.001.115-75                        | 2      | Шайба               |
|        | 37                              | M6-6gx12.88.35.019 ГОСТ 7798-70             | 2      | Болт                |
|        | 38                              | 80-1108630-А-01                             | 1      | Трос                |
|        | 39                              | 80-1108126                                  | 1      | Кронштейн           |
|        | 40                              | 80-1108317                                  | 1      | Бонка               |
|        | 42                              | 70-1310441                                  | 1      | Фиксатор            |
| 43     | В.М4-6gx10.58.019 ГОСТ 17475-80 | 1   | Винт   |                     |

\* 900.2/920.2/950.2/952.2

\*\* 900.3/920.3/950.3/952.3

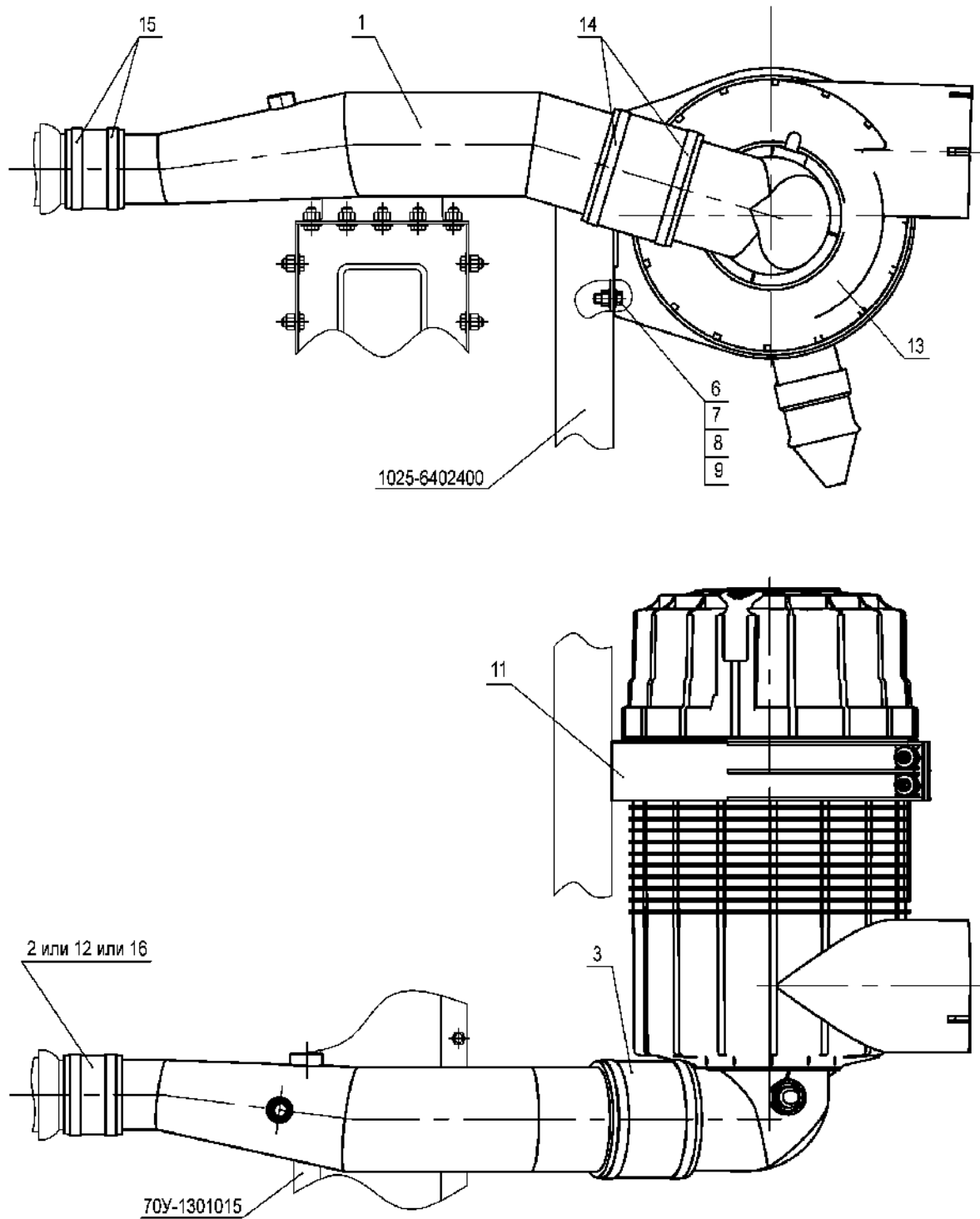


Рис.11.7. Установка воздухоочистителя «Donaldson» (Д-245.5S2/Д-245.43S2)

**Подгруппа 1109. Установка воздухоочистителя «Donaldson»  
(Д-245.5S2/Д-245.43S2)**

| № рис. | № поз. | Обозначение                           | Кол-во | Наименование   |
|--------|--------|---------------------------------------|--------|--|
| 11.7   | 1      | 1025-1109010                          | 1      | Труба  |
|        | 2      | 1025-1109006                          | 1      | Патрубок (допускается замена на поз. 12 или 16)                |
|        | 3      | 245-1008029                           | 1      | Патрубок   |
|        | 6      | M8-6gx25.88.35.019 ГОСТ 7796-70       | 2      | Болт   |
|        | 7      | M8-6H.6.019 ГОСТ 5915-70              | 2      | Гайка  |
|        | 8      | C8.01.019 ГОСТ 6958-78                | 4      | Шайба  |
|        | 9      | 8T OCT 37.001.115-75                  | 2      | Шайба  |
|        | 11     | P78-0532                              | 1      | Кронштейн  |
|        | 12     | "Sico Rubena"270 003 151-A TY TPD 282 | 1      | Патрубок силиконовый<br>(допускается замена на поз. 2 или 16)  |
|        | 13     | FPG 09-0219                           | 1      | Фильтр воздушный (Donaldson)                                   |
|        | 14     | "НОРМА" TORRO 90-110/9-C6W            | 2      | Хомут  |
|        | 15     | "НОРМА" TORRO 70-90/9-C6W             | 2      | Хомут  |
|        | 16     | PR001-60-80-PES                       | 1      | Патрубок термостойкий<br>(допускается замена на поз. 2 или 12) |

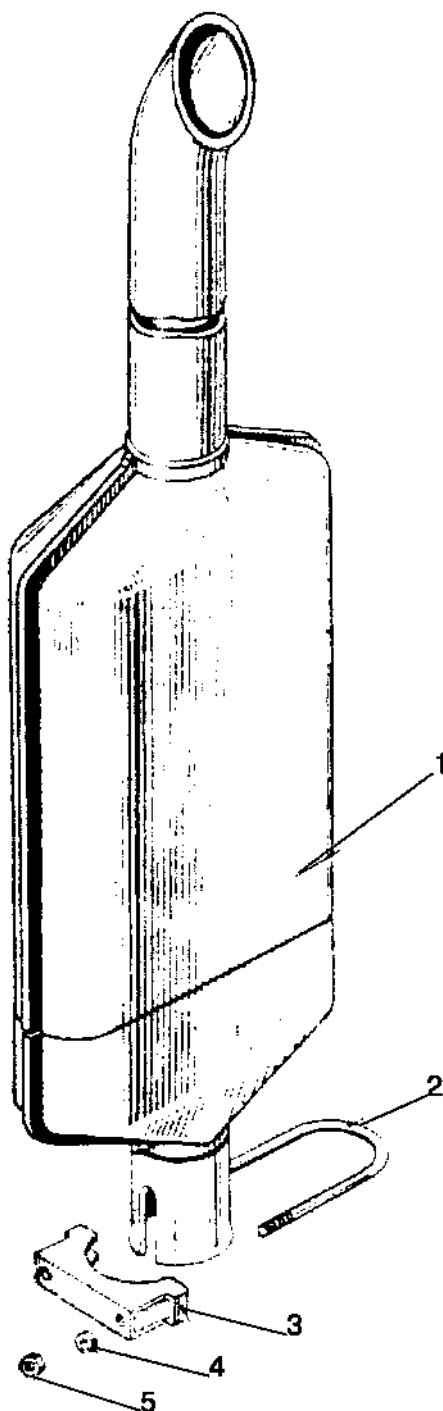


Рис.12.1. Глушитель

**Группа 12. Система выпуска газа  
Подгруппа 1205. Глушитель**

(для Беларус – 900/900.2/900.3/950/950.2/950.3/952/952.2/952.3)

| № рис. | № поз | Обозначение               | Кол-во | Наименование    |
|--------|-------|---------------------------|--------|-----------------|
| 12.1   |       | 245-1205015               | 1      | Глушитель (1-5) |
|        |       | 245-1205130               | 1      | Хомут (2-5)     |
|        | 1     | 245-1205020               | 1      | Глушитель       |
|        | 2     | 245-1205131               | 1      | Скоба           |
|        | 3     | 245-1205132               | 1      | Хомут           |
|        | 4     | С 10.01.019 ГОСТ 11371-78 | 2      | Шайба           |
|        | 5     | М10-6Н.6.019 ГОСТ 5915-70 | 2      | Гайка           |

(для Беларус – 920/920.2/920.3)

| № рис. | № поз | Обозначение               | Кол-во | Наименование    |
|--------|-------|---------------------------|--------|-----------------|
| 12.1   |       | 60-1205015                | 1      | Глушитель (1-5) |
|        |       | 60-1205105                | 1      | Хомут (2-5)     |
|        | 1     | 60-1205015                | 1      | Глушитель       |
|        | 2     | 60-1205101                | 1      | Скоба           |
|        | 3     | 60-1205103                | 1      | Хомут           |
|        | 4     | С 10.01.019 ГОСТ 11371-78 | 2      | Шайба           |
|        | 5     | 80-1205136                | 2      | Гайка           |

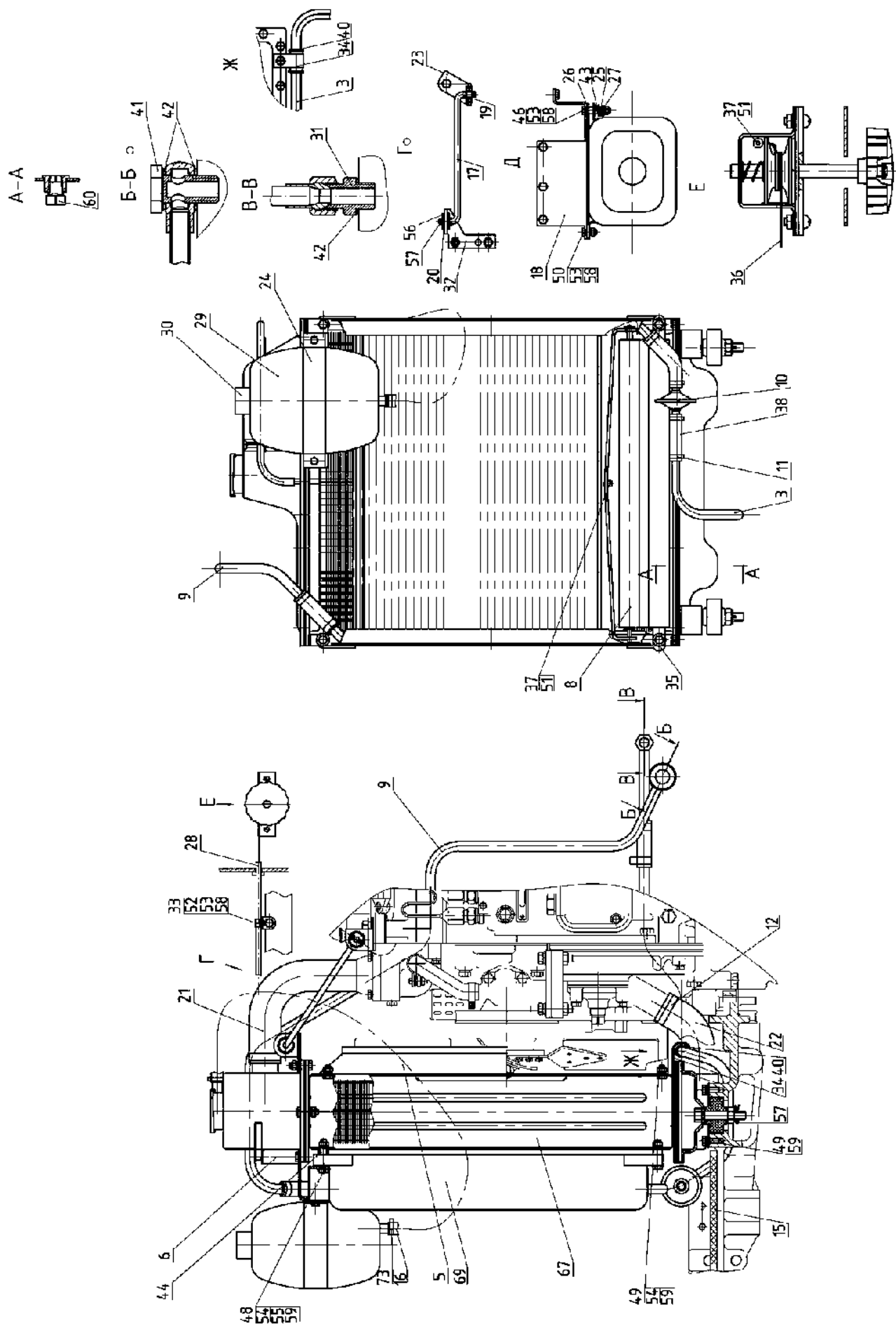


Рис.13.1. Блок охлаждения (для Беларус – 900/900.2/920./920.2/950./950.2/952/952.2)

## Группа 13. Система охлаждения

## 1301. Блок охлаждения

(для Беларусь – 900/900.2/920./920.2/950./950.2/952/952.2)

| № рис. | № поз. | Обозначение                            | Кол-во  | Наименование         |
|--------|--------|--|---------|----------------------|
| 13.1   |        | 90-1301009                             | 1       | Блок охлаждения      |
|        | 3      | 900-1405120                            | 1       | Маслопровод          |
|        | 5      | 70-1309080                             | 1       | Кожух вентилятора    |
|        | 6      | 80-1310020*                            | 1       | Кронштейн            |
|        | 8      | 70-1310010-А*                          | 1       | Шторка               |
|        | 9      | 70-1405110                             | 1       | Маслопровод          |
|        | 10     | 70-1405230                             | 1       | Фильтр               |
|        | 11     | ХС-21 или<br>"НОРМА" TORRO 16-25/9-С6W | 8       | Хомут                |
|        | 12     | ХС-46 или<br>"НОРМА" TORRO 32-50/9-С6W | 4       | Хомут                |
|        | 15     | 90-1301233                             | 1       | Уплотнитель          |
|        | 16     | 1321-1311008                           | 1       | Трубка               |
|        | 17     | 90-1302003-А                           | 1       | Растяжка             |
|        | 18     | 922-1311001                            | 1       | Кронштейн            |
|        | 19     | 90-1302004                             | 2       | Трубка               |
|        | 20     | 85-1302071                             | 2       | Амортизатор          |
|        | 21     | 70-1303001                             | 1       | Шланг                |
|        | 22     | 50-1303062-Б2                          | 1       | Шланг                |
|        | 23     | 80-1302012-А                           | 1       | Кронштейн            |
|        | 24     | 80-1311002                             | 1       | Хомут                |
|        | 25     | 80-1311003                             | 1       | Втулка               |
|        | 26     | 80-1311004                             | 1       | пластина             |
|        | 27     | 80-1311006                             | 1       | Тарелка              |
|        | 28     | 80В-1310007*                           | 1       | Оболочка троса       |
|        | 29     | 80П-1311010                            | 1       | Бачок расширительный |
|        | 30     | 80П-1311011                            | 1       | Пробка               |
|        | 31     | 80-1405089                             | 1       | Штуцер ввертный      |
|        | 32     | 1520-1302072                           | 1       | Кронштейн            |
|        | 33     | 70Л-1024216*                           | 1       | Хомут                |
|        | 34     | 70-1115012-03                          | 1       | Хомутик              |
|        | 35     | 70-1310016*                            | 1       | Планка               |
|        | 36     | 70-1310121-А*                          | 1       | Шнур управления      |
|        | 37     | 70-1310441*                            | 2       | Фиксатор             |
|        | 38     | 70-1405013                             | 4       | Шланг                |
|        | 40     | 70-3506027                             | 1       | Втулка               |
|        | 41     | 40-4607032                             | 1       | Болт зажимной        |
|        | 42     | 40-4607038-А                           | 3       | Шайба                |
|        | 43     | 54.06.413                              | 1       | Пружина              |
|        | 44     | 50-4605069                             | 1       | Втулка               |
|        | 46     | М6-6gx40.88.35.019 ГОСТ 7795-70        | 1       | Болт                 |
|        | 48     | М8-6gx30.88.35.019 ГОСТ 7796-70        | 4       | Болт                 |
|        | 49     | М8-6gx16.88.35.019 ГОСТ 7796-70        | 8 (1*)  | Болт                 |
|        | 50     | М6-6gx16.88.35.019 ГОСТ 7798-70        | 1       | Болт                 |
|        | 51     | В.М4-6gx8.58.019 ГОСТ 17473-80*        | 2       | Винт                 |
|        | 52     | В.М6-6gx12.58.019 ГОСТ 17473-80*       | 1       | Винт                 |
|        | 53     | М6-6Н.6.019 ГОСТ 5915-70*              | 3       | Гайка                |
|        | 54     | М8-6Н.6.019 ГОСТ 5915-70               | 4       | Гайка                |
|        | 55     | С 8.01.019 ГОСТ 6958-78                | 4       | Шайба                |
|        | 56     | С 8.01.019 ГОСТ 11371-78               | 4       | Шайба                |
|        | 57     | 3,2x18.019 ГОСТ 397-79                 | 4       | Шплинт               |
|        | 58     | 6Т ОСТ 37.001.115-75                   | 2 (1*)  | Шайба                |
|        | 59     | 8Т ОСТ 37.001.115-75                   | 12 (1*) | Шайба                |
|        | 60     | КГ 1/4". А12.019 ТУ 23.1.506-91        | 1       | Пробка               |

\* по заказу (совместно с поз.8)

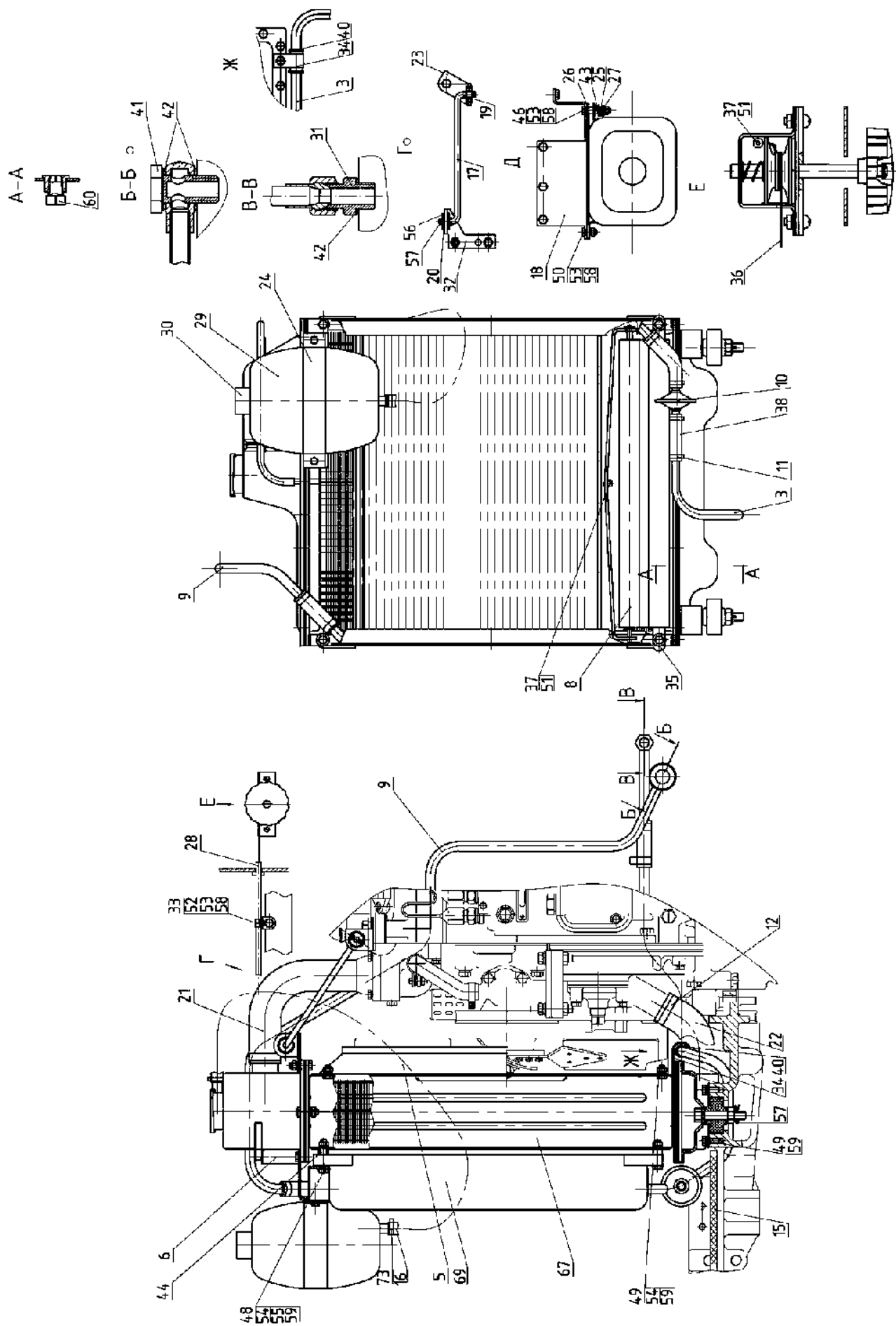


Рис.13.1. Блок охлаждения (для Беларус – 900/900.2/920./920.2/950./950.2/952/952.2)



## Группа 13. Система охлаждения

## 1301. Блок охлаждения

(для Беларус – 900/900.2/920./920.2/950./950.2/952/952.2)

| № рис. | № поз.                    | Обозначение  | Кол-во | Наименование      |
|--------|---------------------------|--|--------|-------------------|
| 13.1   | 67                        | 70У.13.01.015** или<br>90-1301015** или<br>161.1301010-15**            | 1      | Радиатор водяной  |
|        |                           | 70У.13.01.010-01<br>70У.13.01.010 или<br>90-1301010 или<br>161.1301010 |        |                   |
|        | 69                        | 245-1405010А   | 1      | Радиатор масляный |
| 73     | "НОРМА" TORRO 12-20/9-С6W | 2  | Хомут  |                   |

\*\* для тропиков

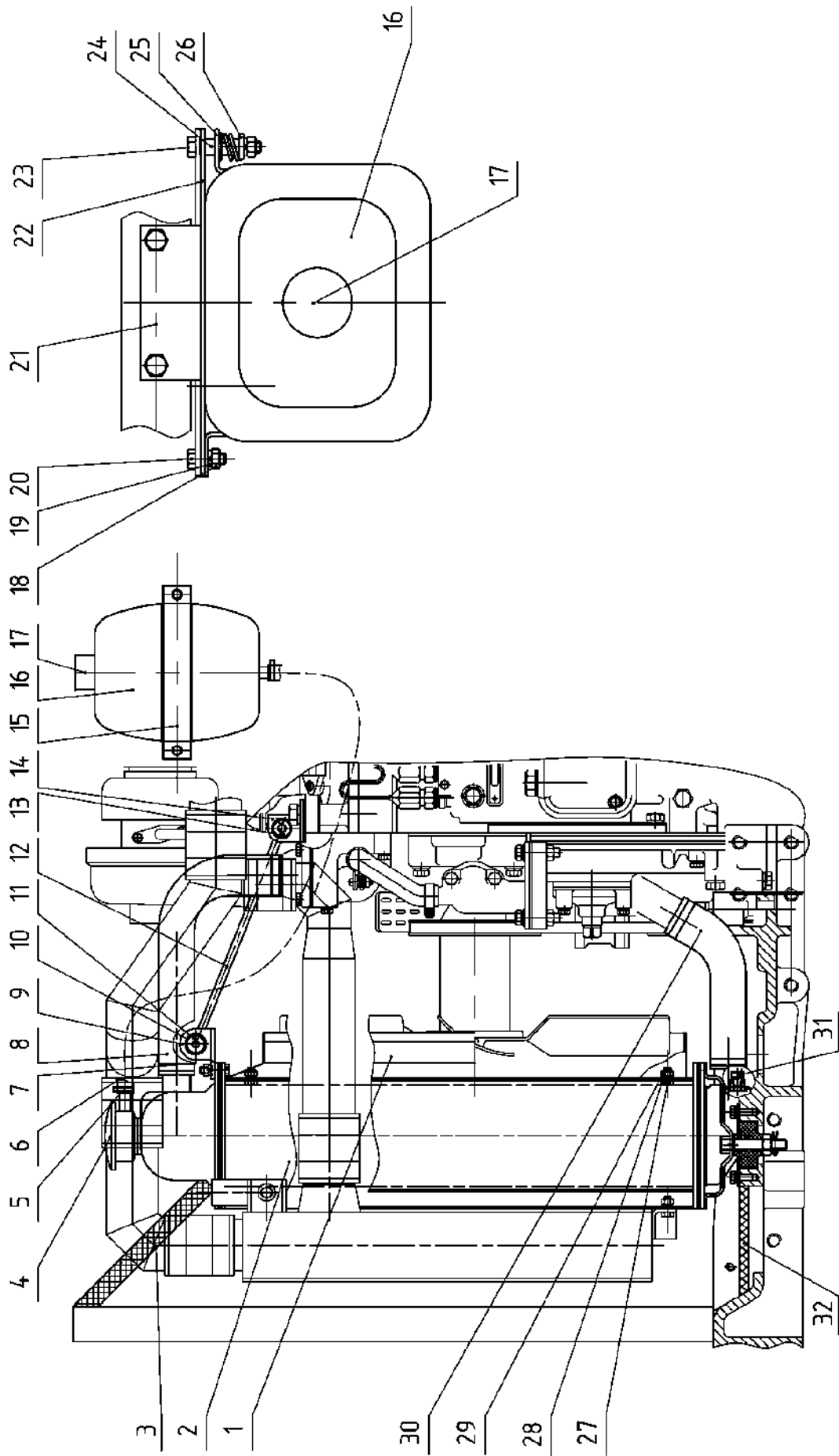


Рис.13.2. Блок охлаждения (для Д-245.5S2/Д-245.43S2)

**Группа 13. Система охлаждения**  
**Подгруппа 1301. Блок охлаждения (для Д-245.5S2/Д-245.43S2)**

| № рис. | № поз. | Обозначение                     | Кол-во | Наименование                    |
|--------|--------|---------------------------------|--------|---------------------------------|
| 13.2   | 1      | 85-1309080                      | 1      | Кожух вентилятора               |
|        | 2      | 1025.13.01.010Б                 | 1      | Радиатор водяной                |
|        | 3      | 1025.3-1301340                  | 1      | Уплотнитель                     |
|        | 4      |                                 | 1      | Пробка А21.01.270-1             |
|        | 5      |                                 | 2      | Хомут "НОРМА" TORRO 16-25/9-C6W |
|        | 6      |                                 | 400 mm | Рукав 14x23-1,6 ГОСТ 10362-76   |
|        | 7      |                                 | 4      | Хомут "НОРМА" TORRO 32-50/9-C6W |
|        | 8      | 85-1303010                      | 1      | Шланг                           |
|        | 9      | 1520-1302072                    | 1      | Кронштейн                       |
|        | 10     | 85-1302071                      | 2      | Амортизатор                     |
|        | 11     | С 8.01.019 ГОСТ 6958-78         | 4      | Шайба                           |
|        | 12     | 1025-1302003-Б                  | 1      | Растяжка                        |
|        | 13     | 3,2x18.019 ГОСТ 397-79          | 4      | Шплинт                          |
|        | 14     | 80-1302011                      | 1      | Кронштейн                       |
|        | 15     | 80-1311002                      | 1      | Хомут                           |
|        | 16     | 80П-1311010-А                   | 1      | Бачок расширительный            |
|        | 17     | 80П-1311011                     | 1      | Пробка                          |
|        | 18     | М6-6Н.6.019 ГОСТ 5915-70        | 2      | Гайка                           |
|        | 19     | 6Т ОСТ 37.001.115-75            | 2      | Шайба                           |
|        | 20     | М6-6gx16.88.35.019 ГОСТ 7798-70 | 1      | Болт                            |
|        | 21     | 923-1311001                     | 1      | Кронштейн                       |
|        | 22     | 80-1311004                      | 1      | Пластина                        |
|        | 23     | М6-6gx40.88.35.019 ГОСТ 7795-70 | 1      | Болт                            |
|        | 24     | 80-1311003                      | 1      | Втулка                          |
|        | 25     | 54.06.413                       | 1      | Пружина                         |
|        | 26     | 80-1311006                      | 1      | Тарелка                         |
|        | 27     | М8-6gx16.88.35.019 ГОСТ 7796-70 | 13     | Болт                            |
|        | 28     | 8Т ОСТ 37.001.115-75            | 13     | Шайба                           |
|        | 29     | М8-6Н.6.019 ГОСТ 5915-70        | 12     | Гайка                           |
|        | 30     | 85-1303001                      | 1      | Шланг                           |
|        | 31     |                                 | 1      | Пробка – КГ 1/4".А12.019        |
|        | 32     | 1025.3-1301230                  | 1      | Уплотнитель                     |



**Группа 13. Система охлаждения**  
**Подгруппа 1309. Ограждение вентилятора**

| № рис. | № поз. | Обозначение                     | Кол-во | Наименование           |
|--------|--------|---------------------------------|--------|------------------------|
| 13.3   |        | 1025-1309300                    | 1      | Ограждение вентилятора |
|        | 1      | 1025-1309070                    | 1      | Кронштейн              |
|        | 2      | 1025-1309075                    | 2      | Кронштейн              |
|        | 3      | 1025-1309075-01                 | 1      | Кронштейн              |
|        | 4      | 1025-1309075-02                 | 1      | Кронштейн              |
|        | 5      | 1025-1309080                    | 1      | Кронштейн              |
|        | 6      | 1025-1309080-01                 | 1      | Кронштейн              |
|        | 7      | 1025-1309085                    | 1      | Кронштейн              |
|        | 8      | 1025-1309090                    | 1      | Кронштейн              |
|        | 10     | 1025-1309041                    | 1      | Ограждение левое       |
|        | 11     | 1025-1309051-Б                  | 1      | Ограждение правое      |
|        | 13     | M8-6gx20.88.35.019 ГОСТ 7796-70 | 1      | Болт                   |
|        | 14     | M6-6gx14.88.35.019 ГОСТ 7798-70 | 9      | Болт                   |

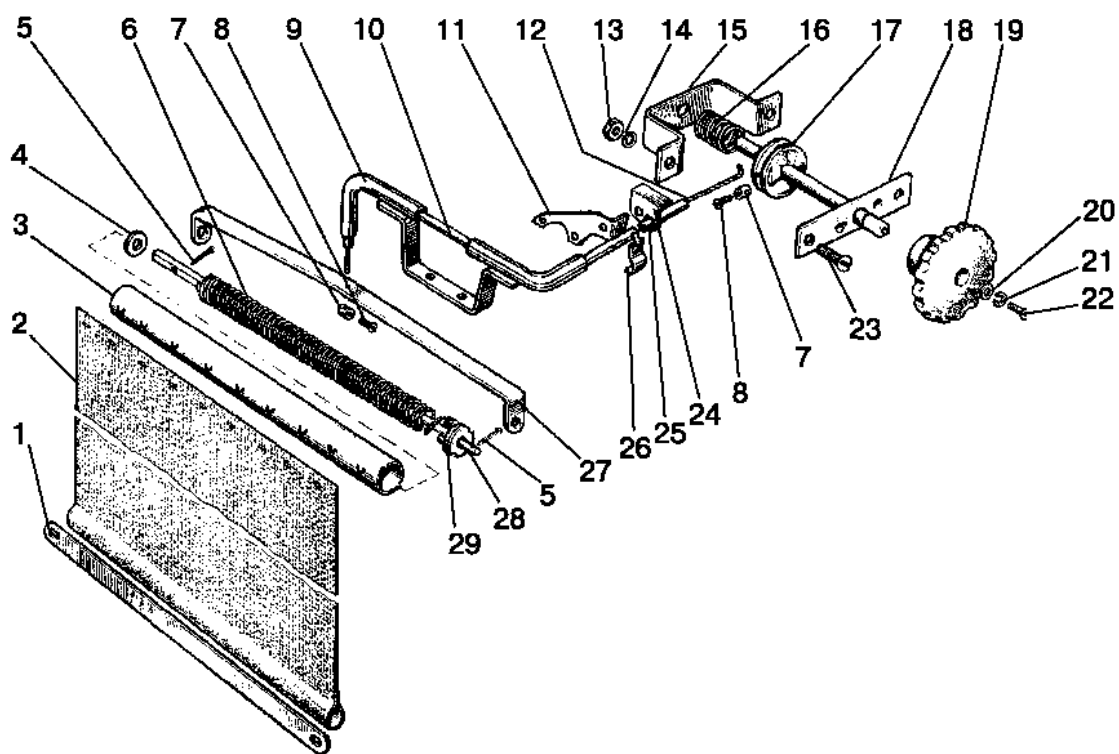


Рис.13.4. Шторка

**Группа 13. Система охлаждения  
Подгруппа 1310. Шторка**

| № рис. | № поз.     | Обозначение                     | Кол-во     | Наименование    |
|--------|------------|---------------------------------|------------|-----------------|
| 13.4   |            | 70-1310010-A                    | 1          | Шторка (1-29)   |
|        | 1          | 70-1310016                      | 1          | Планка          |
|        | 2          | A09.01.001                      | 1          | Шторка          |
|        | 3          | A09.01.015                      | 1          | Барабан         |
|        | 4          | C 6.01.019 ГОСТ 11371-78        | 1          | Шайба           |
|        | 5          | 2x12.019 ГОСТ 397-79            | 2          | Шплинт          |
|        | 6          | A09.01.005                      | 1          | Пружина         |
|        | 7          | 70-1310441                      | 2          | Фиксатор        |
|        | 8          | B.M4-6gx8.58.019 ГОСТ 17473-80  | 2          | Винт            |
|        | 9          | 80-1310020                      | 1          | Кронштейн       |
|        | 10         | 80B-1310007                     | 1          | Оболочка        |
|        | 11         | 70-4803027                      | 1          | Кронштейн       |
|        | 12         | 70-1310121-A                    | 1          | Шнур управления |
|        | 13         | M6-6H.6.019 ГОСТ 5915-70        | 2          | Гайка           |
|        | 14         | 6T OCT 37.001.115-75            | 2          | Шайба           |
|        | 15         | 70-1310411                      | 1          | Скоба           |
|        | 16         | A09.01.023                      | 1          | Пружина         |
|        | 17         | 70-1310450                      | 1          | Барабан         |
|        | 18         | 70-1310412                      | 1          | Планка          |
|        | 19         | 70-1310130-A                    | 1          | Рукоятка        |
|        | 20         | C 5.01.019 ГОСТ 11371-78        | 1          | Шайба           |
|        | 21         | 5T OCT 37.001.115-75            | 1          | Шайба           |
|        | 22         | B.M5-6gx12.58.019 ГОСТ 17473-80 | 1          | Винт            |
|        | 23         | B.M6-6gx20.58.019 ГОСТ 17473-80 | 2          | Винт            |
|        | 24         | 80-4803026                      | 1          | Кронштейн       |
|        | 25         | 70-4803022                      | 1          | Втулка          |
|        | 26         | 70Л-1024216                     | 1          | Хомут           |
|        | 27         | 70-1310013-A                    | 1          | Планка          |
|        | 28         | A09.01.004                      | 1          | Стержень        |
| 29     | A09.01.011 | 1                               | Наконечник |                 |

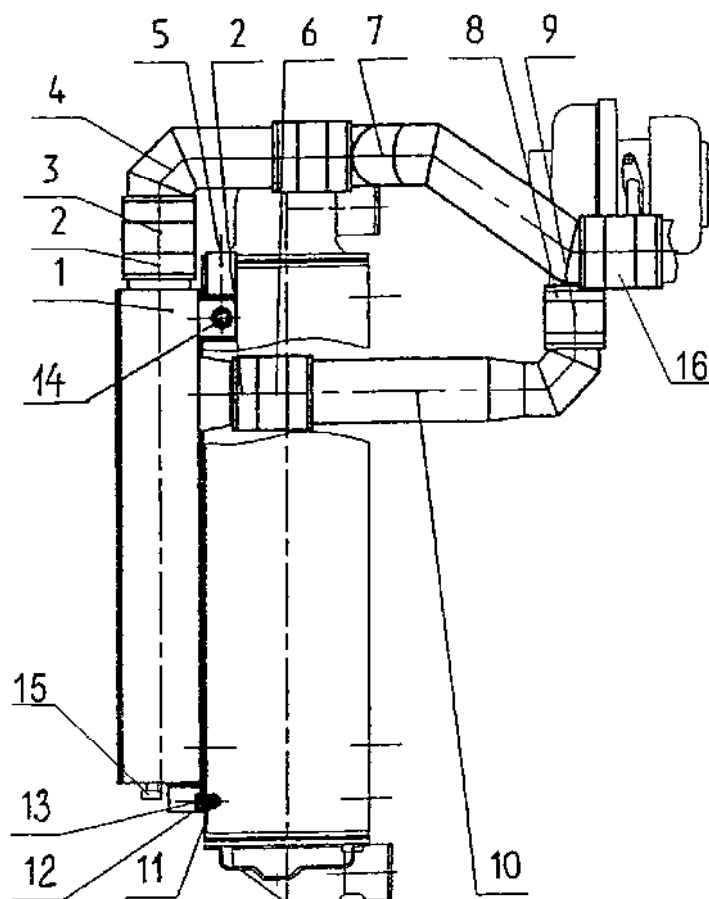


Рис.13.5. Охладитель надувочного воздуха (Д-245.5S2/Д-245.43S2)



**Группа 13. Система охлаждения**  
**Подгруппа 1317. Охладитель надувочного воздуха**  
(Д-245.5S2/Д-245.43S2)

| № рис. | № поз | Обозначение                     | Кол-во | Наименование                        |
|--------|-------|---------------------------------|--------|-------------------------------------|
| 13.5   | 1     | 1025-1317100                    | 1      | Охладитель наддувочного воздуха     |
|        | 2     | "НОРМА" GBS 71/25 W2            | 8      | Хомут                               |
|        | 3     |                                 | 2      | Патрубок силиконовый 60x80 синий    |
|        | 4     | 1025П-1317600                   | 1      | Воздуховод                          |
|        | 5     | 1025-1317735                    | 2      | Кронштейн                           |
|        | 6     |                                 | 1      | Патрубок силиконовый 60x80 красный  |
|        | 7     | 1025-1317610                    | 1      | Воздуховод                          |
|        | 8     | "НОРМА" GBS 61/20 W2            | 2      | Хомут                               |
|        | 9     |                                 | 1      | Патрубок силиконовый 50x100 красный |
|        | 10    | 1025П-1317620                   | 1      | Воздуховод                          |
|        | 11    | M8-6H.6.019 ГОСТ 5915-70        | 2      | Гайка                               |
|        | 12    | C 8.01.019 ГОСТ 6958-78         | 4      | Шайба                               |
|        | 13    | 8T OCT 37.001.115-75            | 4      | Шайба                               |
|        | 14    | M8-6gx16.88.35.019 ГОСТ 7796-70 | 4      | Болт                                |
|        | 15    | КГ 1/4".A12.019 ТУ 23.1.506-91  | 2      | Пробка                              |
|        | 16    |                                 | 1      | Патрубок силиконовый 63x80 синий    |

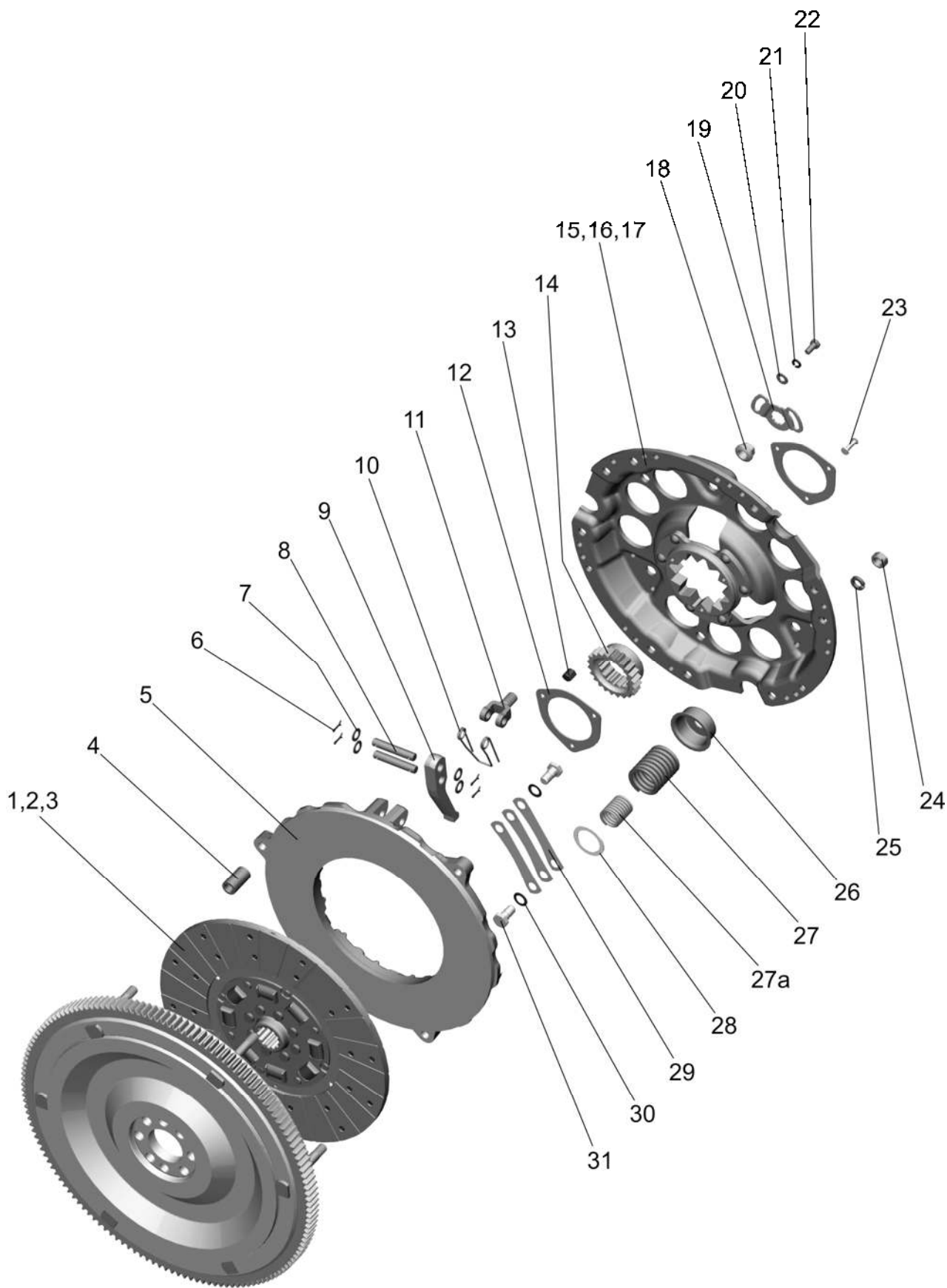


Рис.16.1. Установка сцепления 240-1005009-03  
(без поз.27а: 240-1005009)

**Группа 16. Сцепление  
Подгруппа 1601. Установка сцепления**

| № рис          | № поз        | Обозначение                        | Кол-во      |                |                   | Наименование                                |  |  |
|----------------|--------------|------------------------------------|-------------|----------------|-------------------|---|--|--|
|                |              |                                    | 900         | 900.3/920.3    |                   |   |  |  |
|                |              |                                    | 920         | 950/952        |                   |   |  |  |
|                |              |                                    | 920.2       | 952.2/952.3    |                   |   |  |  |
|                |              |                                    | 240-1005009 | 240-1005009-03 | 240-1005009-06*   |   |  |  |
| 16.1,<br>16.1a |              | 80-1601090-A                       | -           | 1              | -                 | Диск сцепления (5-15, 18-31)                |  |  |
|                |              | 80-1601090                         | 1           | -              | 1                 | Диск сцепления (5-15, 18-27, 28-31)         |  |  |
|                |              | 85-1601120-Б                       | 1           | 1              | 1                 | Диск опорный (12-15, 23)                    |  |  |
|                | 1            | 85-1601130-01 или<br>85-1601130-02 | 1           | 1              | -                 | Диск ведомый (включает 2, 3)                |  |  |
|                | 1a           | 80-1601130-A                       | -           | -              | 1                 | Диск ведомый (включает 2a, 3a)              |  |  |
|                | 2            | 70-1601138-01 или<br>70-1601138-02 | 2           | 2              | -                 | Накладка фрикционная (входит в 1)           |  |  |
|                | 2a           | 566528                             | -           | -              | 12                | Сегмент GBV 156400 (7650861d) (входит в 1a) |  |  |
|                | 3            | 2-4x8.32 ГОСТ 12642-80             | 24          | 24             | -                 | Заклепка (входит в 1)                       |  |  |
|                | 3a           | 566529                             | -           | -              | 12                | Заклепка ТТ2 7050914 (входит в 1a)          |  |  |
|                | 4            | 70-1601074                         | 6           | 6              | 6                 | Втулка                                      |  |  |
|                | 5            | 80-1601093                         | 1           | 1              | 1                 | Диск нажимной                               |  |  |
|                | 6            | 3,2x18.019 ГОСТ 397-79             | 12          | 12             | 12                | Шплинт                                      |  |  |
|                | 7            | 85-1601108                         | 12          | 12             | 12                | Шайба                                       |  |  |
|                | 8            | 85-1601096                         | 6           | 6              | 6                 | Палец                                       |  |  |
|                | 9            | 85-1601094                         | 3           | 3              | 3                 | Рычаг отжимной                              |  |  |
|                | 10           | 85-1601083                         | 3           | 3              | 3                 | Пружина                                     |  |  |
|                | 11           | 85-1601097                         | 3           | 3              | 3                 | Вилка                                       |  |  |
|                | 12           | 70-1601062                         | 2           | 2              | 2                 | Шайба                                       |  |  |
|                | 13           | 70-1601091                         | 12          | 12             | 12                | Демпфер                                     |  |  |
|                | 14           | 70-1601053                         | 1           | 1              | 1                 | Втулка                                      |  |  |
|                | 15           | 85-1601125-Б                       | 1           | 1              | 1                 | Диск опорный (в сборе с 16 и 17)            |  |  |
|                | 16           | 70-1601051                         | 1           | 1              | 1                 | Ступица (входит в 15)                       |  |  |
|                | 17           | 8x22.01 ГОСТ 10299-80              | 6           | 6              | 6                 | Заклепка (входит в 15)                      |  |  |
|                | 18           | 85-1601109-A                       | 3           | 3              | 3                 | Гайка регулировочная                        |  |  |
|                | 19           | 85-1601086                         | 3           | 3              | 3                 | Шайба стопорная                             |  |  |
|                | 20           | С 8.01.019 ГОСТ 11371-78           | 6           | 6              | 6                 | Шайба                                       |  |  |
|                | 21           | 8Т ОСТ 37.001.115-75               | 6           | 6              | 6                 | Шайба                                       |  |  |
|                | 22           | M8-6gx16.88.35.019<br>ГОСТ 7796-70 | 6           | 6              | 6                 | Болт  |  |  |
|                | 23           | 6x30.01 ГОСТ 10299-80              | 3           | 3              | 3                 | Заклепка                                    |  |  |
|                | 24           | M12x1,25-6H.6.019<br>ГОСТ 5915-70  | 9           | 9              | 9                 | Гайка                                       |  |  |
|                | 25           | 12 ОТ ОСТ 37.001.115-75            | 9           | 9              | 9                 | Шайба                                       |  |  |
| 26             | 85-1601072-Б | 9                                  | 9           | 9              | Стакан            |   |  |  |
| 27             | 85-1601115   | 9                                  | 9           | 9              | Пружина           |   |  |  |
| 27a            | 77.55.121-1  | -                                  | 6           | -              | Пружина           |   |  |  |
| 28             | 85-1601118-Б | 9                                  | 9           | 9              | Шайба изолирующая |   |  |  |
| 29             | 85-1601124   | 9                                  | 9           | 9              | Пластина          |   |  |  |
| 30             | 85-1601121   | 6                                  | 6           | 6              | Шайба             |   |  |  |
| 31             | 85-1601126   | 6                                  | 6           | 6              | Болт              |   |  |  |

\*по заказу

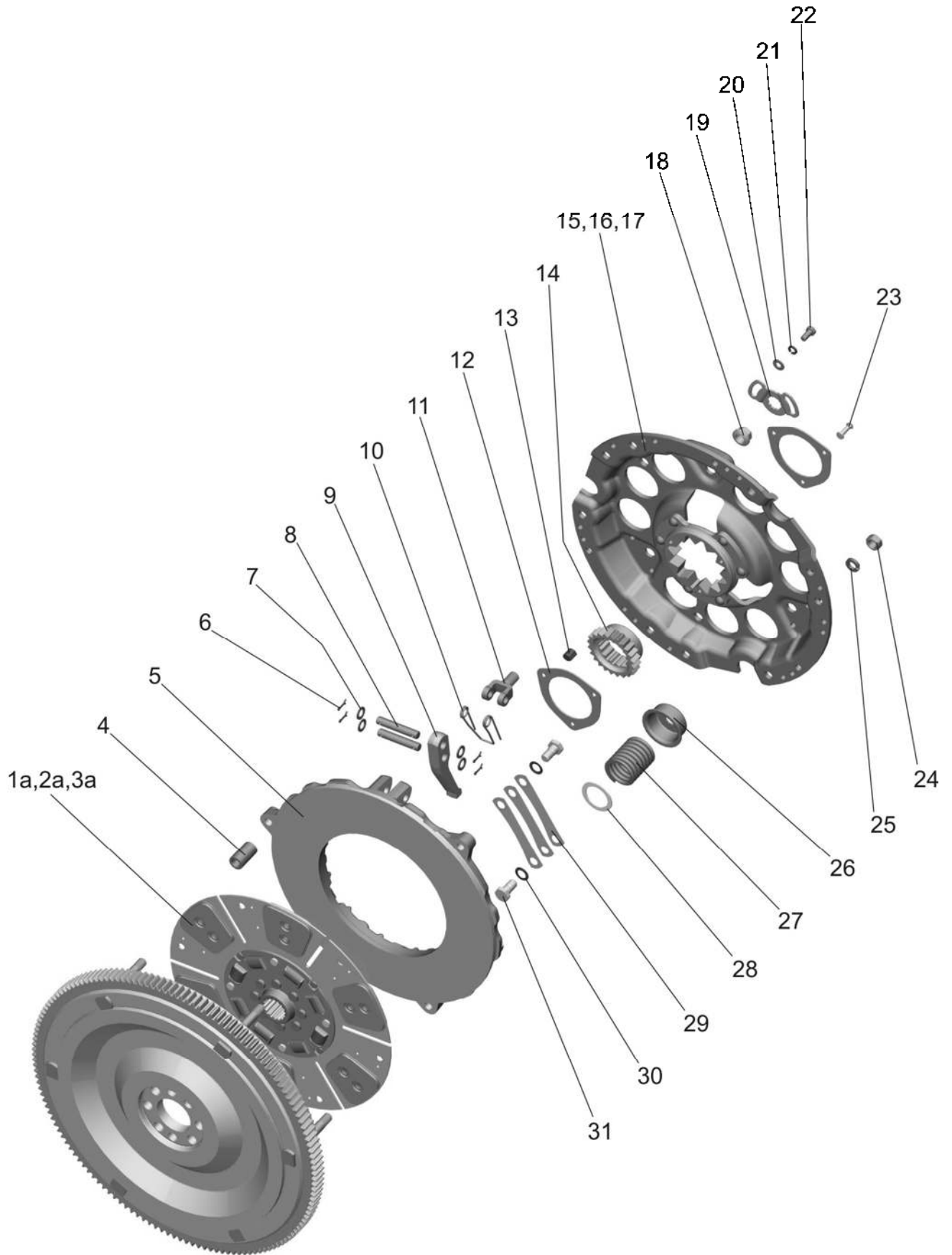


Рис.16.1а. Установка сцепления 240-1005009-06

**Группа 16. Сцепление  
Подгруппа 1601. Установка сцепления**

| № рис          | № поз        | Обозначение                        | Кол-во      |                |                   | Наименование                                |  |  |
|----------------|--------------|------------------------------------|-------------|----------------|-------------------|---|--|--|
|                |              |                                    | 900         | 900.3/920.3    |                   |   |  |  |
|                |              |                                    | 920         | 950/952        |                   |   |  |  |
|                |              |                                    | 920.2       | 952.2/952.3    |                   |   |  |  |
|                |              |                                    | 240-1005009 | 240-1005009-03 | 240-1005009-06*   |   |  |  |
| 16.1,<br>16.1a |              | 80-1601090-A                       | -           | 1              | -                 | Диск сцепления (5-15, 18-31)                |  |  |
|                |              | 80-1601090                         | 1           | -              | 1                 | Диск сцепления (5-15, 18-27, 28-31)         |  |  |
|                |              | 85-1601120-Б                       | 1           | 1              | 1                 | Диск опорный (12-15, 23)                    |  |  |
|                | 1            | 85-1601130-01 или<br>85-1601130-02 | 1           | 1              | -                 | Диск ведомый (включает 2, 3)                |  |  |
|                | 1a           | 80-1601130-A                       | -           | -              | 1                 | Диск ведомый (включает 2a, 3a)              |  |  |
|                | 2            | 70-1601138-01 или<br>70-1601138-02 | 2           | 2              | -                 | Накладка фрикционная (входит в 1)           |  |  |
|                | 2a           | 566528                             | -           | -              | 12                | Сегмент GBV 156400 (7650861d) (входит в 1a) |  |  |
|                | 3            | 2-4x8.32 ГОСТ 12642-80             | 24          | 24             | -                 | Заклепка (входит в 1)                       |  |  |
|                | 3a           | 566529                             | -           | -              | 12                | Заклепка ТТ2 7050914 (входит в 1a)          |  |  |
|                | 4            | 70-1601074                         | 6           | 6              | 6                 | Втулка                                      |  |  |
|                | 5            | 80-1601093                         | 1           | 1              | 1                 | Диск нажимной                               |  |  |
|                | 6            | 3,2x18.019 ГОСТ 397-79             | 12          | 12             | 12                | Шплинт                                      |  |  |
|                | 7            | 85-1601108                         | 12          | 12             | 12                | Шайба                                       |  |  |
|                | 8            | 85-1601096                         | 6           | 6              | 6                 | Палец                                       |  |  |
|                | 9            | 85-1601094                         | 3           | 3              | 3                 | Рычаг отжимной                              |  |  |
|                | 10           | 85-1601083                         | 3           | 3              | 3                 | Пружина                                     |  |  |
|                | 11           | 85-1601097                         | 3           | 3              | 3                 | Вилка                                       |  |  |
|                | 12           | 70-1601062                         | 2           | 2              | 2                 | Шайба                                       |  |  |
|                | 13           | 70-1601091                         | 12          | 12             | 12                | Демпфер                                     |  |  |
|                | 14           | 70-1601053                         | 1           | 1              | 1                 | Втулка                                      |  |  |
|                | 15           | 85-1601125-Б                       | 1           | 1              | 1                 | Диск опорный (в сборе с 16 и 17)            |  |  |
|                | 16           | 70-1601051                         | 1           | 1              | 1                 | Ступица (входит в 15)                       |  |  |
|                | 17           | 8x22.01 ГОСТ 10299-80              | 6           | 6              | 6                 | Заклепка (входит в 15)                      |  |  |
|                | 18           | 85-1601109-A                       | 3           | 3              | 3                 | Гайка регулировочная                        |  |  |
|                | 19           | 85-1601086                         | 3           | 3              | 3                 | Шайба стопорная                             |  |  |
|                | 20           | С 8.01.019 ГОСТ 11371-78           | 6           | 6              | 6                 | Шайба                                       |  |  |
|                | 21           | 8Т ОСТ 37.001.115-75               | 6           | 6              | 6                 | Шайба                                       |  |  |
|                | 22           | М8-6gx16.88.35.019<br>ГОСТ 7796-70 | 6           | 6              | 6                 | Болт  |  |  |
|                | 23           | 6x30.01 ГОСТ 10299-80              | 3           | 3              | 3                 | Заклепка                                    |  |  |
|                | 24           | М12x1,25-6Н.6.019<br>ГОСТ 5915-70  | 9           | 9              | 9                 | Гайка                                       |  |  |
|                | 25           | 12 ОТ ОСТ 37.001.115-75            | 9           | 9              | 9                 | Шайба                                       |  |  |
| 26             | 85-1601072-Б | 9                                  | 9           | 9              | Стакан            |   |  |  |
| 27             | 85-1601115   | 9                                  | 9           | 9              | Пружина           |   |  |  |
| 27a            | 77.55.121-1  | -                                  | 6           | -              | Пружина           |   |  |  |
| 28             | 85-1601118-Б | 9                                  | 9           | 9              | Шайба изолирующая |   |  |  |
| 29             | 85-1601124   | 9                                  | 9           | 9              | Пластина          |   |  |  |
| 30             | 85-1601121   | 6                                  | 6           | 6              | Шайба             |   |  |  |
| 31             | 85-1601126   | 6                                  | 6           | 6              | Болт              |   |  |  |

\*по заказу

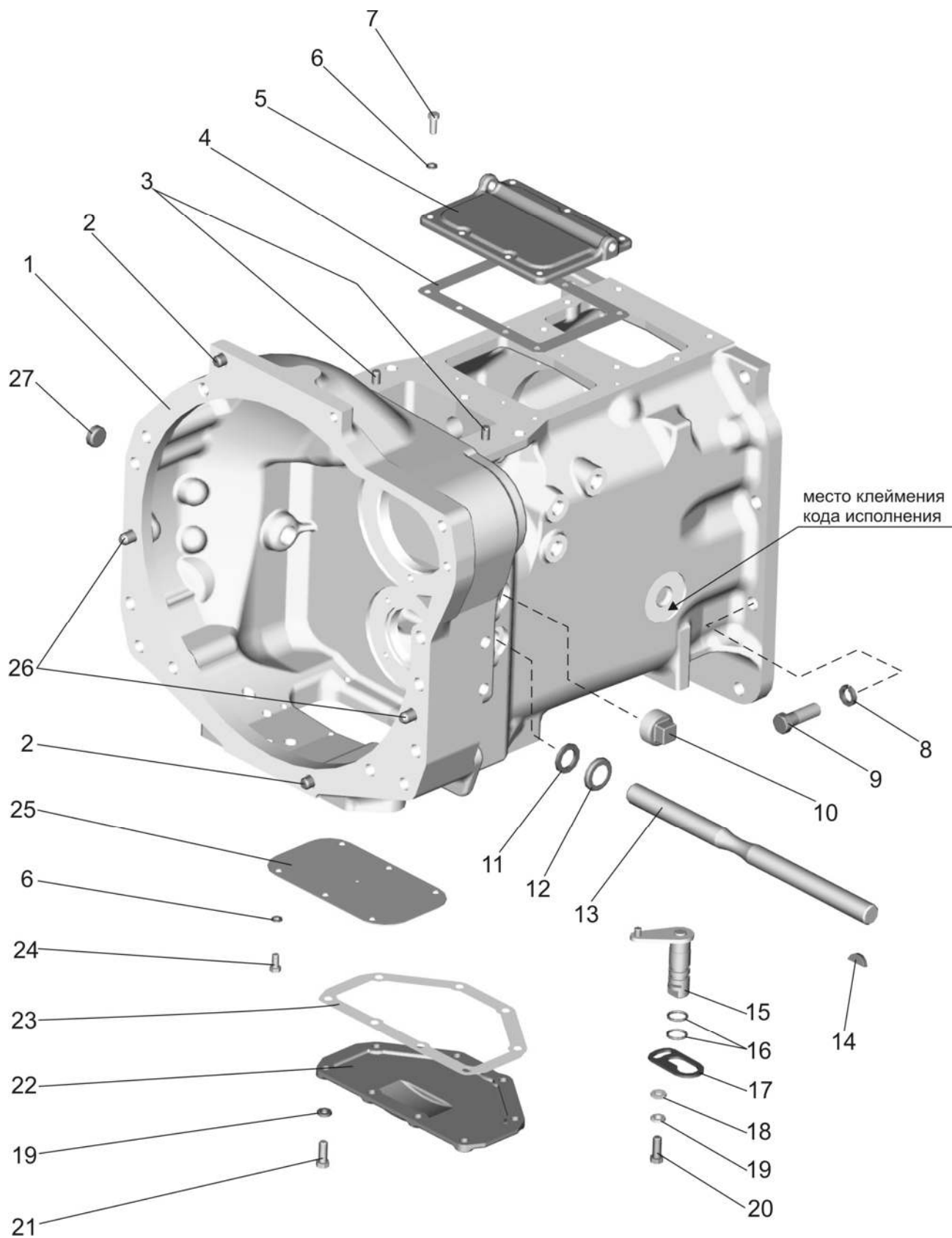


Рис.16.2. Корпус сцепления

**Группа 16. Сцепление  
Подгруппа 1601. Корпус сцепления**

| № рис. | № поз. | Обозначение    | Кол-во        |             |                     | Наименование  | Примечание               |
|--------|--------|----------------|---------------|-------------|---------------------|---|--------------------------|
|        |        |                | 900/920/920.2 | 900.3/920.3 | 950/952/952.2/952.3 |   |                          |
| 16.2   |        | 74-1600010     | 1             | -           | -                   | Корпус сцепления (n <sub>дв</sub> =2200 <sup>об</sup> /мин, синхро-редуктор)<br><b>рис.16.2:</b> 1, 3-7, 10-25; <b>рис.16.3:</b> 3-8;<br><b>рис.16.4:</b> 1-32; <b>рис.16.5:</b> 1-8;<br><b>рис.17.2:</b> 1-7, 8, 9.  | Код исполнения <b>10</b> |
|        |        | 74-1600010-02  | -             | 1*          | 1                   | Корпус сцепления (n <sub>дв</sub> =1800 <sup>об</sup> /мин, синхро-редуктор)<br><b>рис.16.2:</b> 1, 3-7, 10-25; <b>рис.16.3:</b> 3-8;<br><b>рис.16.4:</b> 1-5, 6а, 7-10, 11а, 12-26, 27а, 28а, 29а,30а, 31а, 32; <b>рис.16.5а:</b> 1а, 2а, 3-8;<br><b>рис.17.2:</b> 1-,7, 8, 9.             | Код исполнения <b>12</b> |
|        |        | 74-1600010-03  | -             | 1           | 1*                  | Корпус сцепления (n <sub>дв</sub> =1800 <sup>об</sup> /мин, синхро-ускоритель)<br><b>рис.16.2:</b> 1, 3-7, 10-25; <b>рис.16.3:</b> 3-8;<br><b>рис.16.4:</b> 1-5, 6а, 7-10, 11а, 12-26, 27а, 28а, 29а,30а, 31а, 32; <b>рис.16.5а:</b> 1а, 2а, 3-8.<br><b>рис.17.2:</b> 1-7, 8а, 9.           | Код исполнения <b>13</b> |
|        |        | 70-1600010     | 1*            | -           | -                   | Корпус сцепления (n <sub>дв</sub> =2200 <sup>об</sup> /мин, механический редуктор)<br><b>рис.16.2:</b> 1, 3-7, 10-25; <b>рис.16.3:</b> 3-8;<br><b>рис.16.4:</b> 1-32; <b>рис.16.5:</b> 1-8;<br><b>рис.17.1:</b> 1-7, 8, 9, 10.  | Код исполнения -         |
|        |        | 50-1600010-06  | -             | 1*          | 1*                  | Корпус сцепления (n <sub>дв</sub> =1800 <sup>об</sup> /мин, механический редуктор)<br><b>рис.16.2:</b> 1, 3-7, 10-25; <b>рис.16.3:</b> 3-8;<br><b>рис.16.4:</b> 1-5, 6а, 7-10, 11а, 12-26, 27а, 28а, 29а,30а, 31а, 32; <b>рис.16.5а:</b> 1а, 2а, 3-8;<br><b>рис.17.1:</b> 1-7, 8, 9, 10.    | Код исполнения <b>06</b> |
|        |        | 50-1600010-08  | -             | 1*          | 1*                  | Корпус сцепления (n <sub>дв</sub> =1800 <sup>об</sup> /мин, механический ускоритель)<br><b>рис.16.2:</b> 1, 3-7, 10-25; <b>рис.16.3:</b> 3-8;<br><b>рис.16.4:</b> 1-5, 6а, 7-10, 11а, 12-26, 27а, 28а, 29а,30а, 31а, 32; <b>рис.16.5а:</b> 1а, 2а, 3-8;<br><b>рис.17.1:</b> 1-7, 8а, 9, 10. | Код исполнения <b>08</b> |
|        |        | P70-1600010    | 1*            | -           | -                   | Корпус сцепления (n <sub>дв</sub> =2200 <sup>об</sup> /мин, реверс-редуктор)<br><b>рис.16.2:</b> 1, 3-7, 10-25; <b>рис.16.3:</b> 3-8;<br><b>рис.16.4:</b> 1-5, 6а, 7-10, 11а, 12-26, 27а, 28а, 29а,30а, 31а, 32; <b>рис.16.5:</b> 1-8;<br><b>рис.17.4:</b> 1-10, 17-19, 25-27.              | Код исполнения <b>20</b> |
|        |        | P70-1600010-02 | -             | 1*          | 1*                  | Корпус сцепления (n <sub>дв</sub> =1800 <sup>об</sup> /мин, реверс-редуктор)<br><b>рис.16.2:</b> 1, 3-7, 10-25; <b>рис.16.3:</b> 3-8;<br><b>рис.16.4:</b> 1-5, 6а, 7-10, 11а, 12-26, 27а, 28а, 29а,30а, 31а, 32; <b>рис.16.5а:</b> 1а, 2а, 3-8;<br><b>рис.17.4:</b> 1-10, 17-19, 25-27.     | Код исполнения <b>22</b> |

\* По заказу

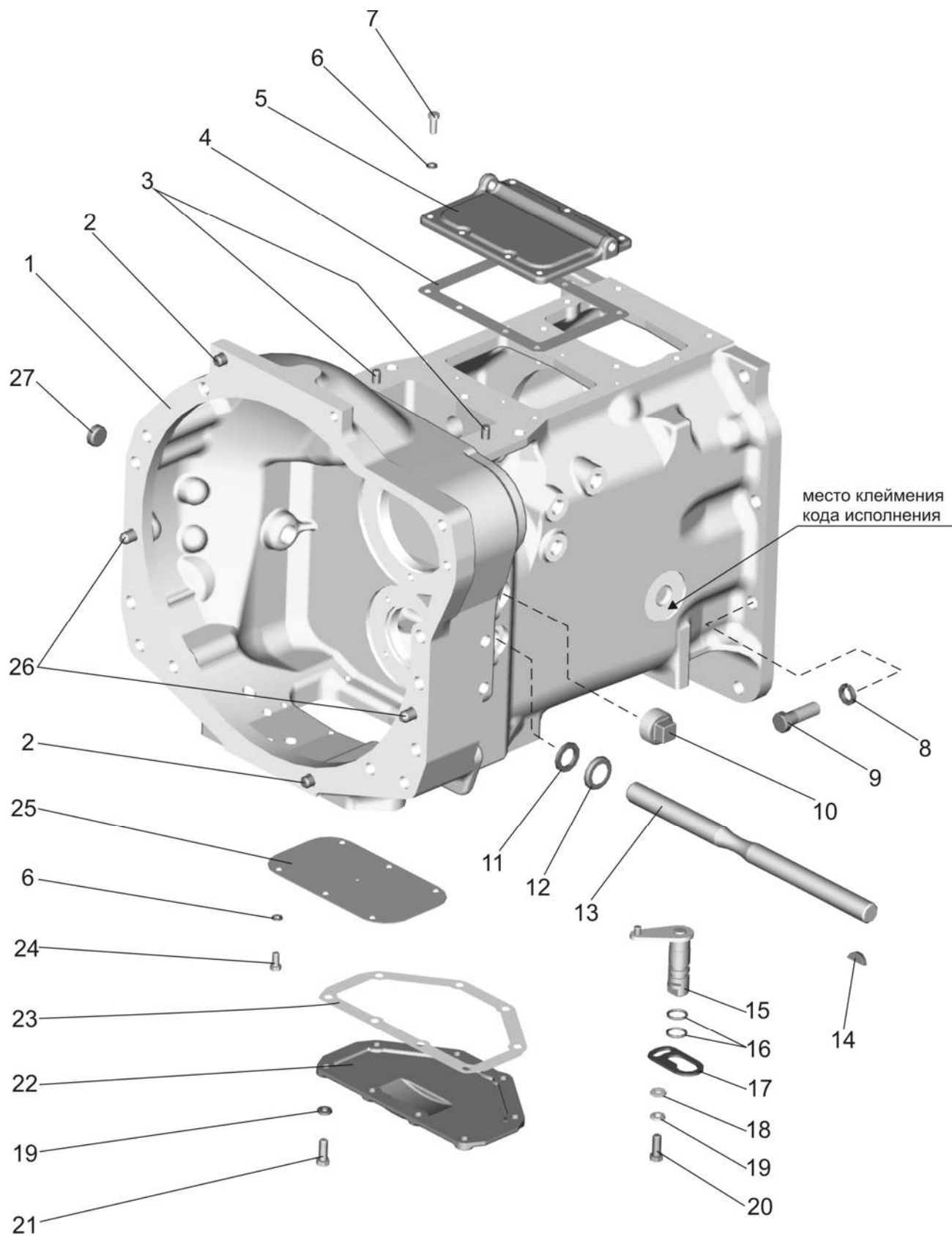


Рис.16.2. Корпус сцепления



**Группа 16. Сцепление**  
**Подгруппа 1601. Корпус сцепления**

| № рис. | № поз.     | Обозначение                                      | Кол-во           |                |                        | Наименование          | Примечание |
|--------|------------|--|------------------|----------------|------------------------|-----------------------|------------|
|        |            |  | 900<br>920/920.2 | 900.3<br>920.3 | 950/952<br>952.2/952.3 |                       |            |
| 16.2   | 1          | 70-1601015                                       | 1                | 1              | 1                      | Корпус сцепления      |            |
|        |            | 70-1601015-03                                    | 1**              | 1**            | 1**                    | Корпус сцепления      |            |
|        |            | 70-1601015-04                                    | 1***             | 1***           | 1***                   | Корпус сцепления      |            |
|        | 2          | Д01-015  | 2                | 2              | 2                      | Штифт установочный    |            |
|        | 3          | ШЦК 10x25  | 2                | 2              | 2                      | Штифт                 |            |
|        | 4          | 50-1601345                                       | 1                | 1              | 1                      | Прокладка             |            |
|        | 5          | 70-1601344                                       | 1                | 1              | 1                      | Крышка                |            |
|        | 6          | 8Т ОСТ 37.001.115-75                             | 11               | 11             | 11                     | Шайба                 |            |
|        | 7          | М8-6gx20.88.35.019<br>ГОСТ 7796-70               | 7                | 7              | 7                      | Болт                  |            |
|        | 8          | 16 ОТ<br>ОСТ 37.001.115-75                       | 10               | 10             | 10                     | Шайба                 |            |
|        | 9          | М16-6gx50.88.35.019<br>ГОСТ 7796-70              | 10               | 10             | 10                     | Болт                  |            |
|        | 10         | ПК КГ 1¼"  | 1                | 1              | 1                      | Пробка                |            |
|        | 11         | 80-4608024                                       | 1                | 1              | 1                      | Кольцо                |            |
|        | 12         | 36-1601016                                       | 1                | 1              | 1                      | Корпус пылеотражателя |            |
|        | 13         | 50-1601215                                       | 1                | 1              | 1                      | Вал                   |            |
|        | 14         | СШ-611   | 1                | 1              | 1                      | Шпонка 6x11           |            |
|        | 15         | 70-1601140                                       | 1                | 1              | 1                      | Валик                 |            |
|        | 16         | 020-025-30-1-4<br>ГОСТ 18829-73/<br>ГОСТ 9833-73 | 2                | 2              | 2                      | Кольцо                |            |
|        | 17         | 80-1601099                                       | 1                | 1              | 1                      | Пластина              |            |
|        | 18         | С 10.01.019<br>ГОСТ 11371-78                     | 1                | 1              | 1                      | Шайба                 |            |
|        | 19         | 10 ОТ<br>ОСТ 37.001.115-75                       | 9                | 9              | 9                      | Шайба                 |            |
|        | 20         | М10-6gx20.88.35.019<br>ГОСТ 7796-70              | 1                | 1              | 1                      | Болт                  |            |
|        | 21         | М10-6gx25.88.35.019<br>ГОСТ 7796-70              | 8                | 8              | 8                      | Болт                  |            |
|        | 22         | 50-1601315                                       | 1                | 1              | 1                      | Крышка                |            |
|        | 23         | 70-1601314                                       | 2                | 2              | 2                      | Прокладка             |            |
|        | 24         | М8-6gx16.88.35.019<br>ГОСТ 7796-70               | 4                | 4              | 4                      | Болт                  |            |
|        | 25         | 50-1601341                                       | 1                | 1              | 1                      | Крышка                |            |
| 26     | 50-1601352 | 2  | 2                | 2              | Штифт установочный     |                       |            |
| 27     | 50-1601022 | 1  | 1                | 1              | Заглушка               |                       |            |

\*\*По заказу (кроме исполнений с реверс-редуктором)

\*\*\*Для исполнений с реверс-редуктором

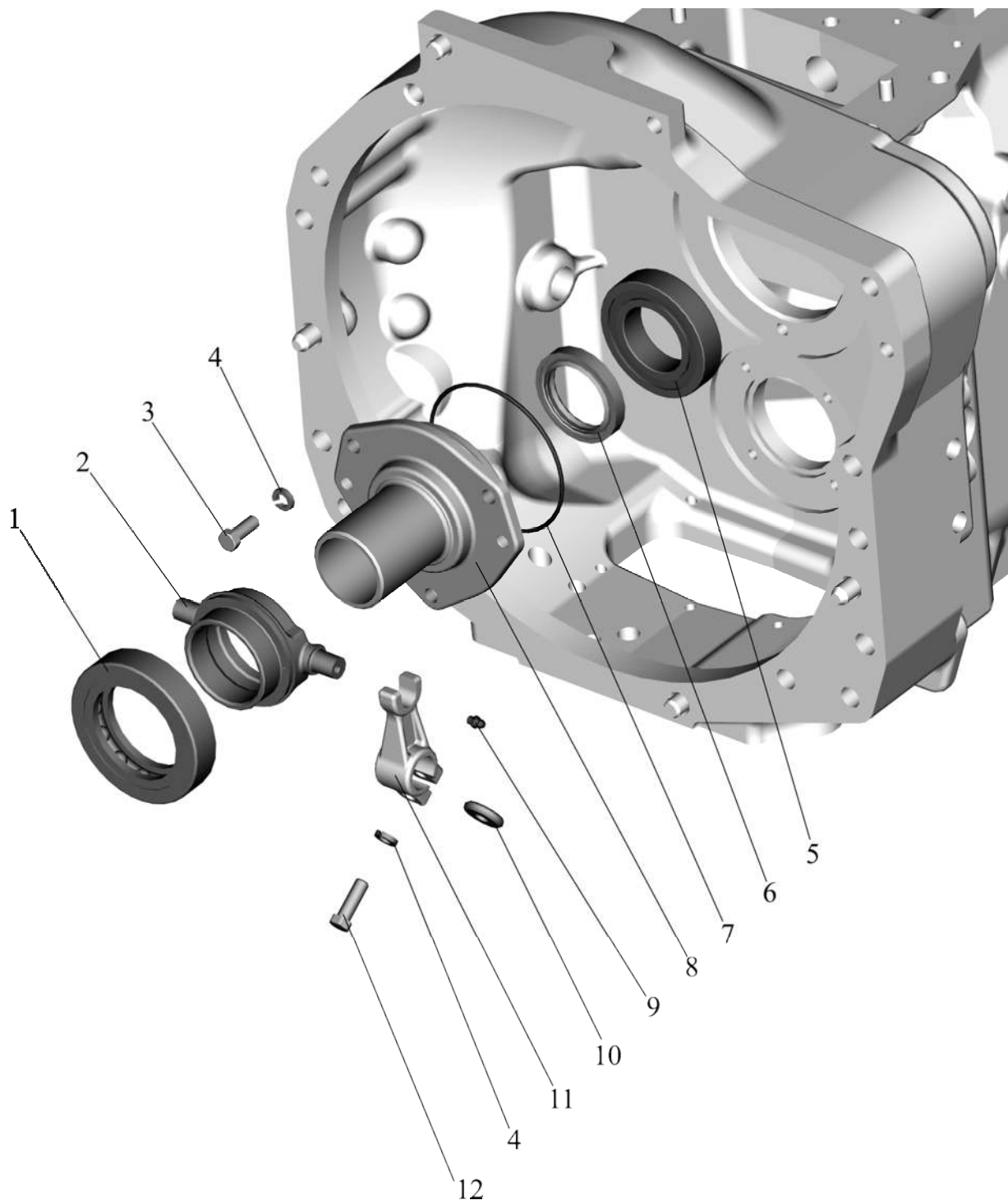


Рис.16.3. Корпус сцепления. Отводка.

**Группа 16. Сцепление**  
**Подгруппа 1601. Корпус сцепления. Отводка.**

| № рис. | № поз. | Обозначение                             | Кол-во | Наименование                    |
|--------|--------|---|--------|---------------------------------|
| 16.3   | 1      | 986714K1C23                             | 1      | Подшипник                       |
|        | 2      | 50-1601185-A                            | 1      | Отводка                         |
|        | 3      | M10-6gx25.88.35.019 ГОСТ 7796-70        | 3      | Болт                            |
|        | 4      | 10 ОТ ОСТ 37.001.115-75                 | 5      | Шайба                           |
|        | 5      | 60210 АУШ1 ГОСТ 7242-81                 | 1      | Подшипник                       |
|        | 6      | 240-1002055                             | 1      | Манжета (входит в 8)            |
|        | 7      | 110-115-30-1-4<br>ГОСТ 18829-73/9833-73 | 1      | Кольцо                          |
|        | 8      | 50-1601172-A                            | 1      | Кронштейн отводки (в сборе с 6) |
|        | 9      | 1.1.Ц9.хр ГОСТ 19853-74                 | 1      | Масленка                        |
|        | 10     | 50-1601218                              | 2      | Шпонка                          |
|        | 11     | 50-1601203                              | 2      | Вилка                           |
|        | 12     | M10-6gx30.88.35.019 ГОСТ 7796-70        | 2      | Болт                            |

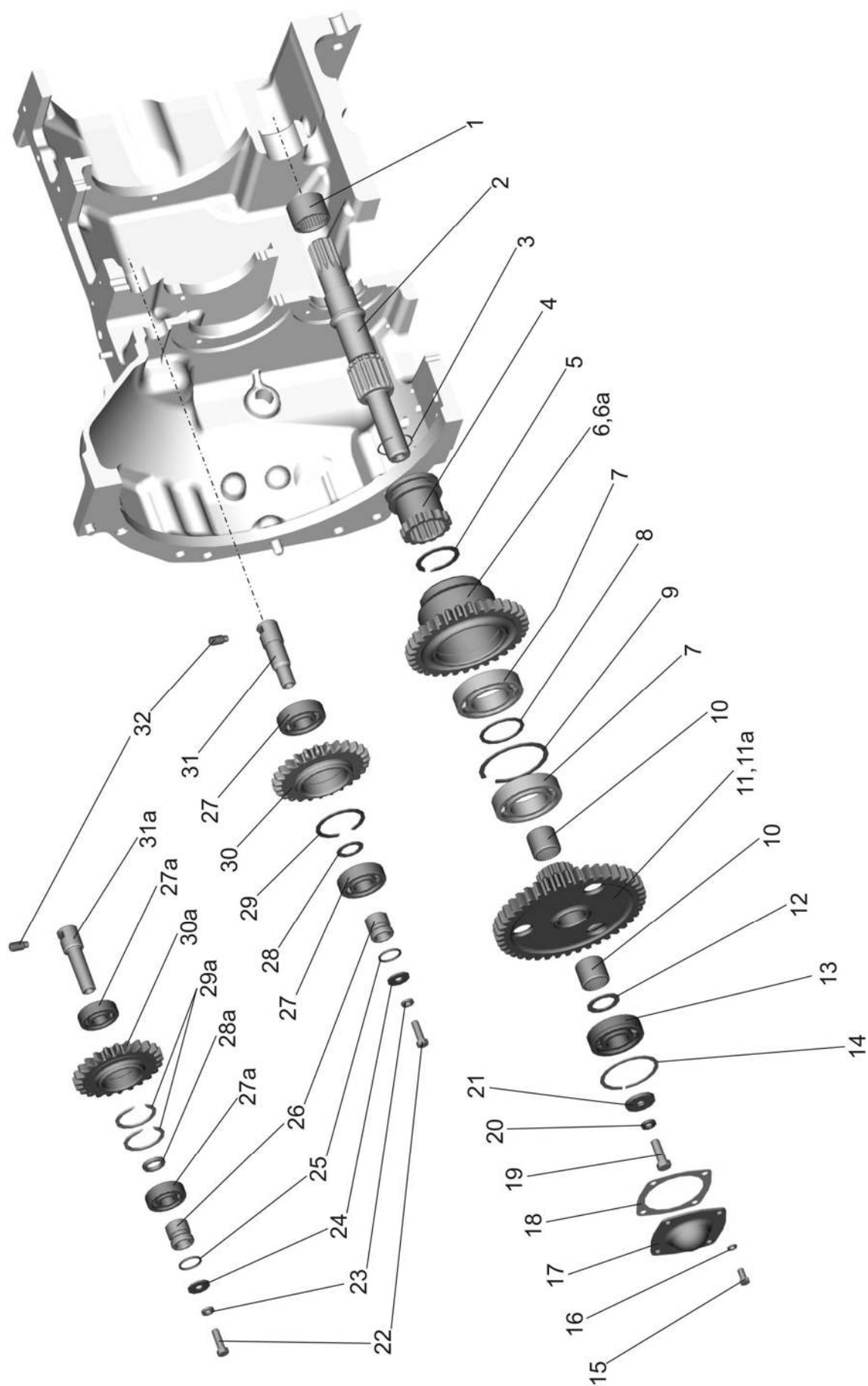


Рис.16.4. Корпус сцепления (привод ВОМ, привод насоса гидросистемы навески)

**Группа 16. Сцепление**  
**Подгруппа 1601. Корпус сцепления**  
**(привод ВОМ, привод насоса гидросистемы навески)**

| № рис | № поз | Обозначение                         | Количество                              |  | Наименование                      |                      |
|-------|-------|-------------------------------------|---|--|-----------------------------------|----------------------|
|       |       |                                     | 900<br>920/920.2                        | 900.3<br>920.3<br>950/952<br>952.2/952.3 |                                   |                      |
| 16.4  |       | 70-1601240-Б                        | 1                                       | -  | Блок шестерен ВОМ (5-11)          |                      |
|       |       | 50-1601240                          | -                                       | 1  | Блок шестерен ВОМ (5,6а,7-10,11а) |                      |
|       |       | 70-1601330                          | 1                                       | -  | Шестерня (27-30)                  |                      |
|       |       | 50-1601330-А                        | -                                       | 1  | Шестерня (27а, 28а, 29а, 30а)     |                      |
|       | 1     |                                     | 942/40 ГОСТ 4060-78                     | 1  | 1                                 | Подшипник            |
|       | 2     |                                     | 70-1601021-Б                            | 1  | 1                                 | Вал ведомый          |
|       | 3     |                                     | 70-1601076                              | 1  | 1                                 | Кольцо               |
|       | 4     |                                     | 70-1601081                              | 1  | 1                                 | Муфта                |
|       | 5     |                                     | 2С50 ГОСТ 13940-86                      | 1  | 1                                 | Кольцо               |
|       | 6     |                                     | 70-1601086-Б                            | 1  | -                                 | Шестерня привода ВОМ |
|       | 6а    |                                     | 50-1601086                              | -  | 1                                 | Шестерня привода ВОМ |
|       | 7     |                                     | 210 АУШ1 ГОСТ 8338-75                   | 2  | 2                                 | Подшипник            |
|       | 8     |                                     | 70-1601083                              | 1  | 1                                 | Шайба распорная      |
|       | 9     |                                     | 2С90 ГОСТ 13941-86                      | 1  | 1                                 | Кольцо               |
|       | 10    |                                     | 943/30 ГОСТ 4060-78                     | 2  | 2                                 | Подшипник            |
|       | 11    |                                     | 70-1601088-Б                            | 1  | -                                 | Шестерня привода ВОМ |
|       | 11а   |                                     | 50-1601088-Б                            | -  | 1                                 | Шестерня привода ВОМ |
|       | 12    |                                     | 70-1601082                              | 1  | 1                                 | Шайба                |
|       | 13    |                                     | 6-50306К<br>ГОСТ8338-75/ГОСТ2893-82     | 1  | 1                                 | Подшипник            |
|       | 14    |                                     | 72 ГОСТ 2893-82                         | 1  | 1                                 | Кольцо               |
|       | 15    |                                     | М8-6gx16.88.35.019<br>ГОСТ 7796-70      | 4  | 4                                 | Болт                 |
|       | 16    |                                     | 8Т ОСТ 37.001.115-75                    | 4  | 4                                 | Шайба                |
|       | 17    |                                     | 50-1601089                              | 1  | 1                                 | Крышка               |
|       | 18    |                                     | 50-1601091                              | 1  | 1                                 | Прокладка            |
|       | 19    |                                     | М12-6gx35.88.35.019<br>ГОСТ 7796-70     | 1  | 1                                 | Болт                 |
|       | 20    |                                     | 12 ОТ ОСТ 37.001.115-75                 | 1  | 1                                 | Шайба                |
|       | 21    |                                     | 50-1601038                              | 1  | 1                                 | Шайба                |
|       | 22    |                                     | М10-6gx30.88.35.019<br>ГОСТ 7796-70     | 1  | 1                                 | Болт                 |
|       | 23    |                                     | 10 ОТ ОСТ 37.001.115-75                 | 1  | 1                                 | Шайба                |
|       | 24    |                                     | С 10x6.01.019 ГОСТ 6958-78              | 1  | 1                                 | Шайба                |
|       | 25    |                                     | 025-030-30-1-4<br>ГОСТ 18829-73/9833-73 | 1  | 1                                 | Кольцо               |
|       | 26    |                                     | 50-1601336                              | 1  | 1                                 | Втулка               |
| 27    |       | 305А ГОСТ 8338-75                   | 2                                       | -  | Подшипник                         |                      |
| 27а   |       | 304А ГОСТ 8338-75                   | -                                       | 2  | Подшипник                         |                      |
| 28    |       | 70-1601333                          | 1                                       | -  | Кольцо                            |                      |
| 28а   |       | 50-1601333                          | -                                       | 1  | Шайба распорная                   |                      |
| 29    |       | 2С62 ГОСТ 13941-86                  | 1                                       | -  | Кольцо                            |                      |
| 29а   |       | 50-1701464                          | -                                       | 2  | Кольцо пружинное                  |                      |
| 30    |       | 70-1601331                          | 1                                       | -  | Шестерня                          |                      |
| 30а   |       | 50-1601331-А                        | -                                       | 1  | Шестерня промежуточная            |                      |
| 31    |       | 70-1601335                          | 1                                       | -  | Ось                               |                      |
| 31а   |       | 50-1601335                          | -                                       | 1  | Ось шестерни                      |                      |
| 32    |       | В.М12-6gx25.14Н.019<br>ГОСТ 1478-93 | 1                                       | 1  | Винт                              |                      |

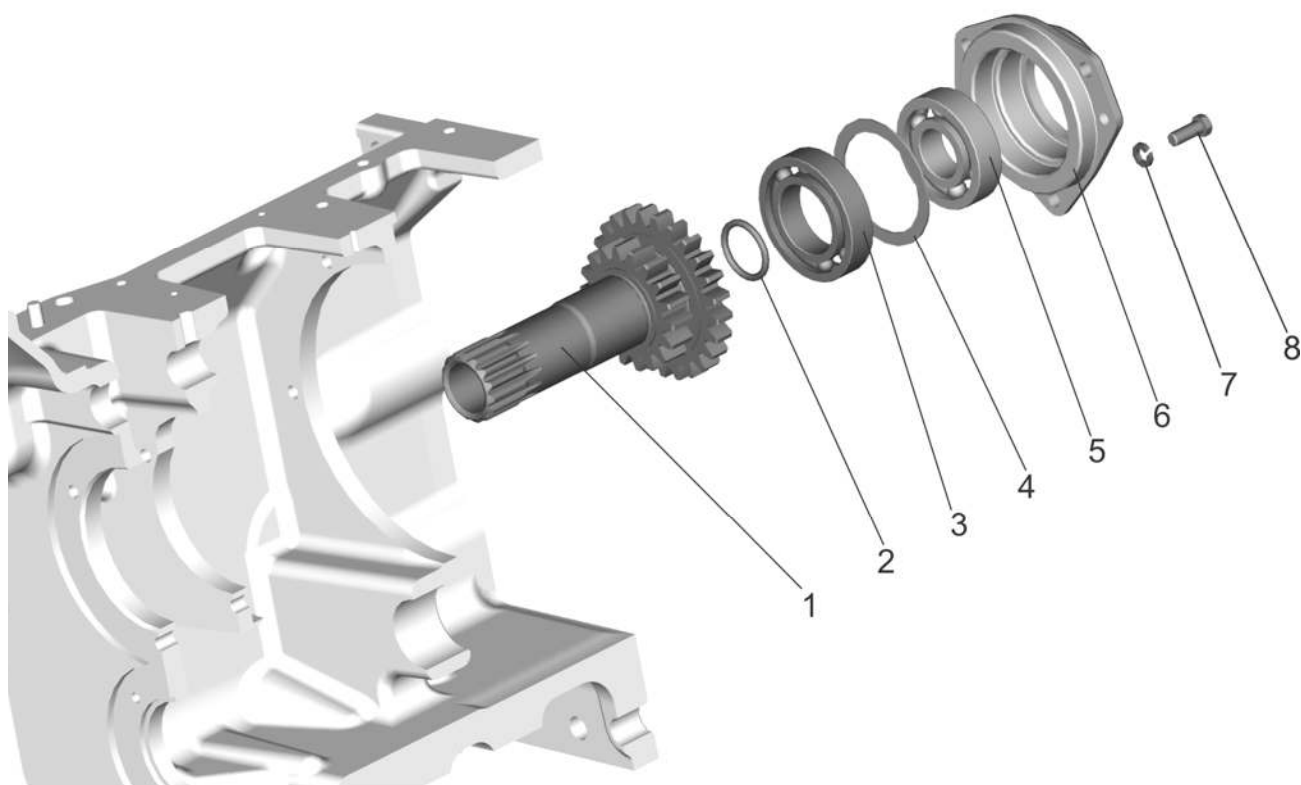


Рис.16.5. Корпус сцепления. Привод ВОМ. ( $n_{дв}=2200$  об/мин)

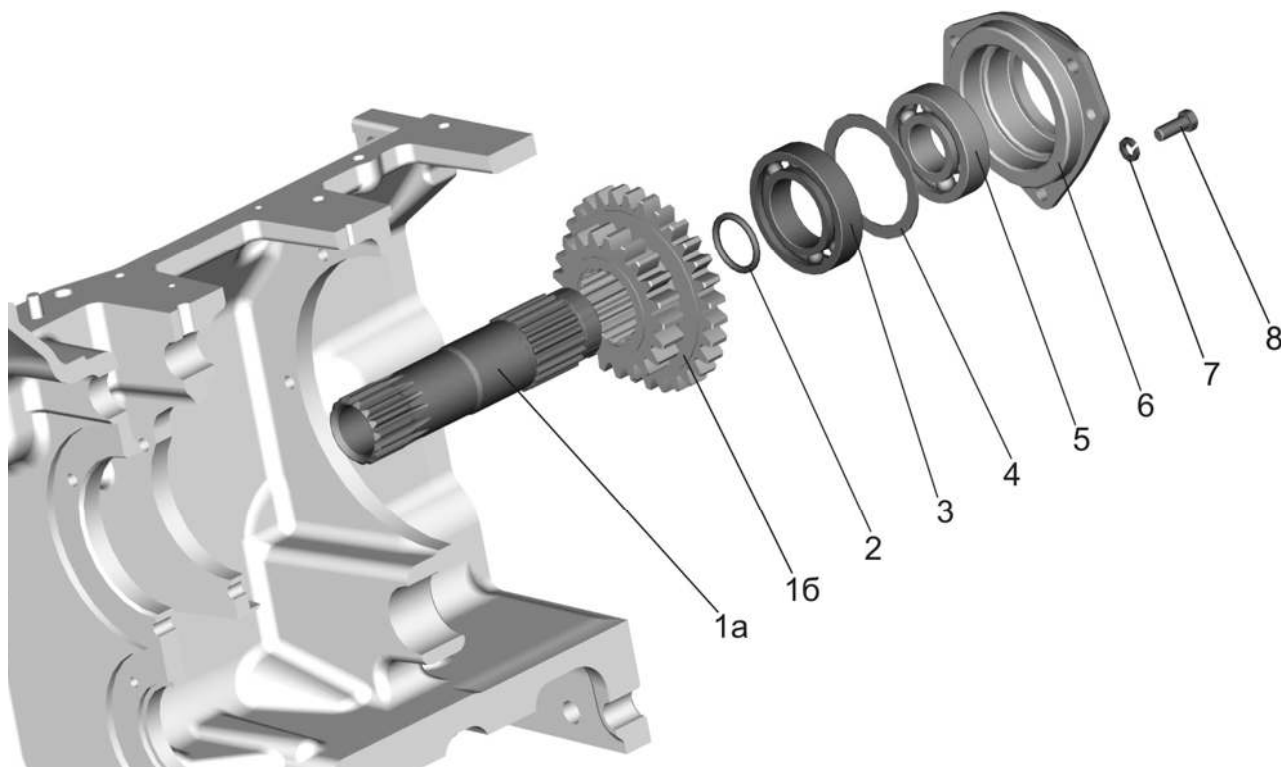


Рис.16.5а. Корпус сцепления. Привод ВОМ. ( $n_{дв}=1800$  об/мин)

Группа 16. Сцепление  
Подгруппа 1601. Корпус сцепления. Привод ВОМ.

| №<br>рис.      | №<br>поз.                           | Обозначение             | Кол-во           |  | Наименование          |
|----------------|-------------------------------------|-------------------------|------------------|--|-----------------------|
|                |                                     |                         | 900<br>920/920.2 | 900.3<br>920.3<br>950/952<br>952.2/952.3 |                       |
| 16.5,<br>16.5a | 1                                   | 70-1601026              | 1                | -  | Вал привода ВОМ       |
|                | 1a                                  | 50-1601023              | -                | 1  | Вал                   |
|                | 1б                                  | 50-1601024              | -                | 1  | Шестерня              |
|                | 2                                   | 50-1601321              | 1                | 1  | Кольцо уплотнительное |
|                | 3                                   | 210 АУШ1 ГОСТ8338-75    | 1                | 1  | Подшипник             |
|                | 4                                   | 50-1601027              | 1                | 1  | Шайба упорная         |
|                | 5                                   | 307А ГОСТ 8338-75       | 1                | 1  | Подшипник             |
|                | 6                                   | 70-1601028              | 1                | 1  | Кронштейн             |
|                | 7                                   | 10 ОТ ОСТ 37.001.115-75 | 3                | 3  | Шайба                 |
| 8              | M10-6gx25.88.35.019<br>ГОСТ 7796-70 | 3                       | 3                | Болт                                     |                       |

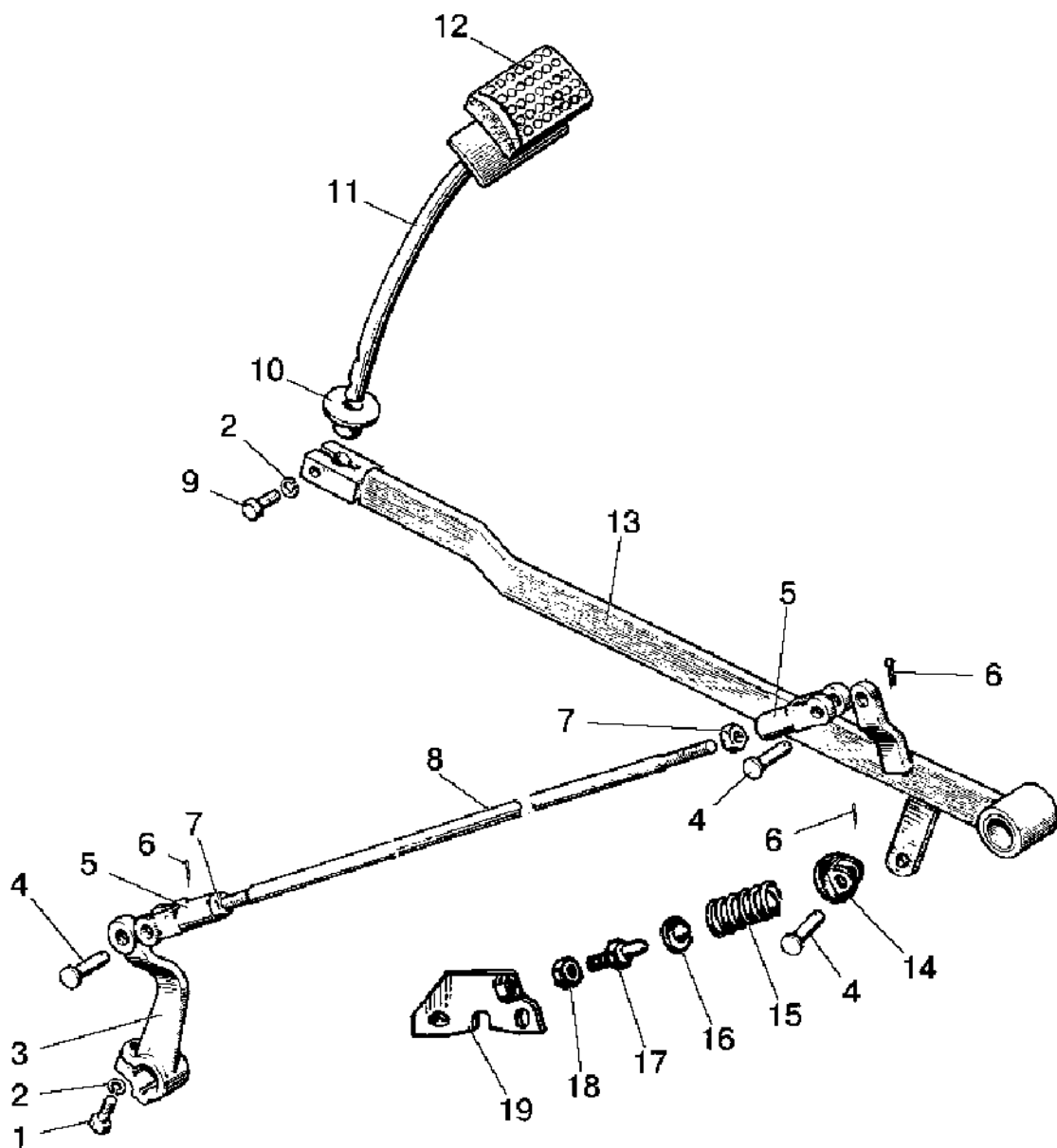


Рис.16.6. Управление сцеплением



**Группа 16. Сцепление**  
**Подгруппа 1602. Управление сцеплением**

| № рис. | № поз.                    | Обозначение                      | Кол-во    | Наименование                 |
|--------|---------------------------|----------------------------------|-----------|------------------------------|
| 16.6   |                           | 80-1602010-Б                     | 1         | Управление сцеплением (1-19) |
|        |                           | 85-1602110-Б                     | 1         | Тяга (5,7,8)                 |
|        | 1                         | M12-6gx35.88.35.019 ГОСТ 7796-70 | 1         | Болт                         |
|        | 2                         | 12 ОТ ОСТ 37.001.115-75          | 2         | Шайба                        |
|        | 3                         | 80-1601219-Б                     | 1         | Рычаг                        |
|        | 4                         | 12x32 ОСТ 37.001.163-75          | 3         | Палец                        |
|        | 5                         | 50-3502203                       | 2         | Вилка                        |
|        | 6                         | 3,2x18.019 ГОСТ 397-79           | 3         | Шплинт                       |
|        | 7                         | M12x1,25-6H.6.019 ГОСТ 5915-70   | 2         | Гайка                        |
|        | 8                         | 85-1602112-Б                     | 1         | Тяга                         |
|        | 9                         | M12-6gx30.88.35.019 ГОСТ 7796-70 | 1         | Болт                         |
|        | 10                        | 80-3503158-А                     | 1         | Уплотнитель                  |
|        | 11                        | 80-1602040-Б                     | 1         | Стержень подушки             |
|        | 12                        | A13.33.002                       | 1         | Чехол                        |
|        | 13                        | 80-1602020-Б1                    | 1         | Педадь                       |
|        | 14                        | 50-1602027                       | 1         | Упор                         |
|        | 15                        | 50-1602032                       | 1         | Пружина                      |
|        | 16                        | 50-1602029                       | 1         | Упор                         |
|        | 17                        | 80-1602033                       | 1         | Болт упорный                 |
| 18     | M16-6H.6.019 ГОСТ 5915-70 | 1                                | Гайка     |                              |
| 19     | 80-1602075-Б              | 1                                | Кронштейн |                              |

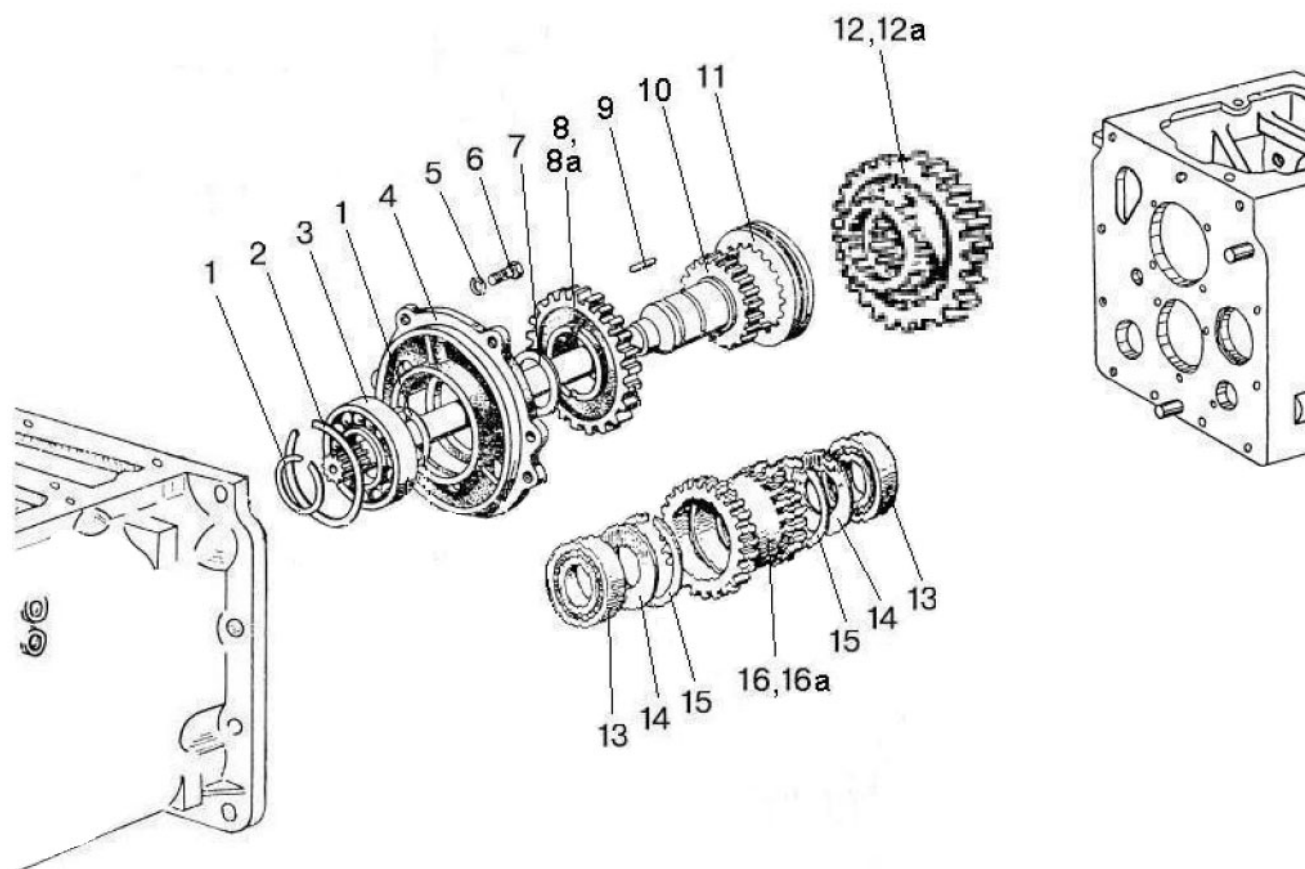


Рис.17.1. Механический понижающий редуктор/ механический ускоритель

**Группа 17. Коробка передач**  
**Подгруппа 1721. Механический понижающий редуктор/  
механический ускоритель**

| № рис | № поз.              | Обозначение                      | Кол-во               |             | Наименование                      |
|-------|---------------------|----------------------------------|----------------------|-------------|-----------------------------------|
|       |                     |                                  | Понижающий Редуктор* | Ускоритель* |                                   |
| 17.1  |                     | 70-1721020                       | 1                    | -           | Вал муфты с крышкой (1-4,7,8-10)  |
|       |                     | 50-1721020                       | -                    | 1           | Вал муфты с крышкой (1-4,7,8а-10) |
|       |                     | 70-1721040                       | 1                    | -           | Шестерня (13-16)                  |
|       |                     | 50-1721040                       | -                    | 1           | Шестерня (13-16а)                 |
|       | 1                   | 2С55 ГОСТ 13940-86               | 2                    | 2           | Кольцо                            |
|       | 2                   | 2С100 ГОСТ 13941-86              | 1                    | 1           | Кольцо                            |
|       | 3                   | 211 АУШ1 ГОСТ8338-75             | 1                    | 1           | Подшипник                         |
|       | 4                   | 70-1721022                       | 1                    | 1           | Крышка опорная                    |
|       | 5                   | 10 ОТ ОСТ 37.001.115-75          | 4                    | 4           | Шайба                             |
|       | 6                   | М10-6gx25.88.35.019 ГОСТ 7796-70 | 4                    | 4           | Болт                              |
|       | 7                   | 70-1721023                       | 1                    | 1           | Шайба                             |
|       | 8                   | 70-1721031                       | 1                    | -           | Шестерня                          |
|       | 8а                  | 50-1721031                       | -                    | 1           | Шестерня                          |
|       | 9                   | 4x34,8А3 ГОСТ 6870-81            | 47                   | 47          | Ролик                             |
|       | 10                  | 70-1721113-А                     | 1                    | 1           | Вал муфты                         |
|       | 11                  | 70-1721045                       | 1                    | 1           | Муфта зубчатая                    |
|       | 12                  | 70-1721025                       | 1                    | -           | Шестерня                          |
|       | 12а                 | 50-1721025                       | -                    | 1           | Шестерня                          |
|       | 13                  | 212 АУШ1 ГОСТ 8338-75            | 2                    | 2           | Подшипник                         |
|       | 14                  | 70-1721318                       | 2                    | 2           | Шайба                             |
| 15    | 2С110 ГОСТ 13941-86 | 2                                | 2                    | Кольцо      |                                   |
| 16    | 70-1721041          | 1                                | -                    | Шестерня    |                                   |
| 16а   | 50-1721041          | -                                | 1                    | Шестерня    |                                   |

\* см. таблицу к рисунку 16.2

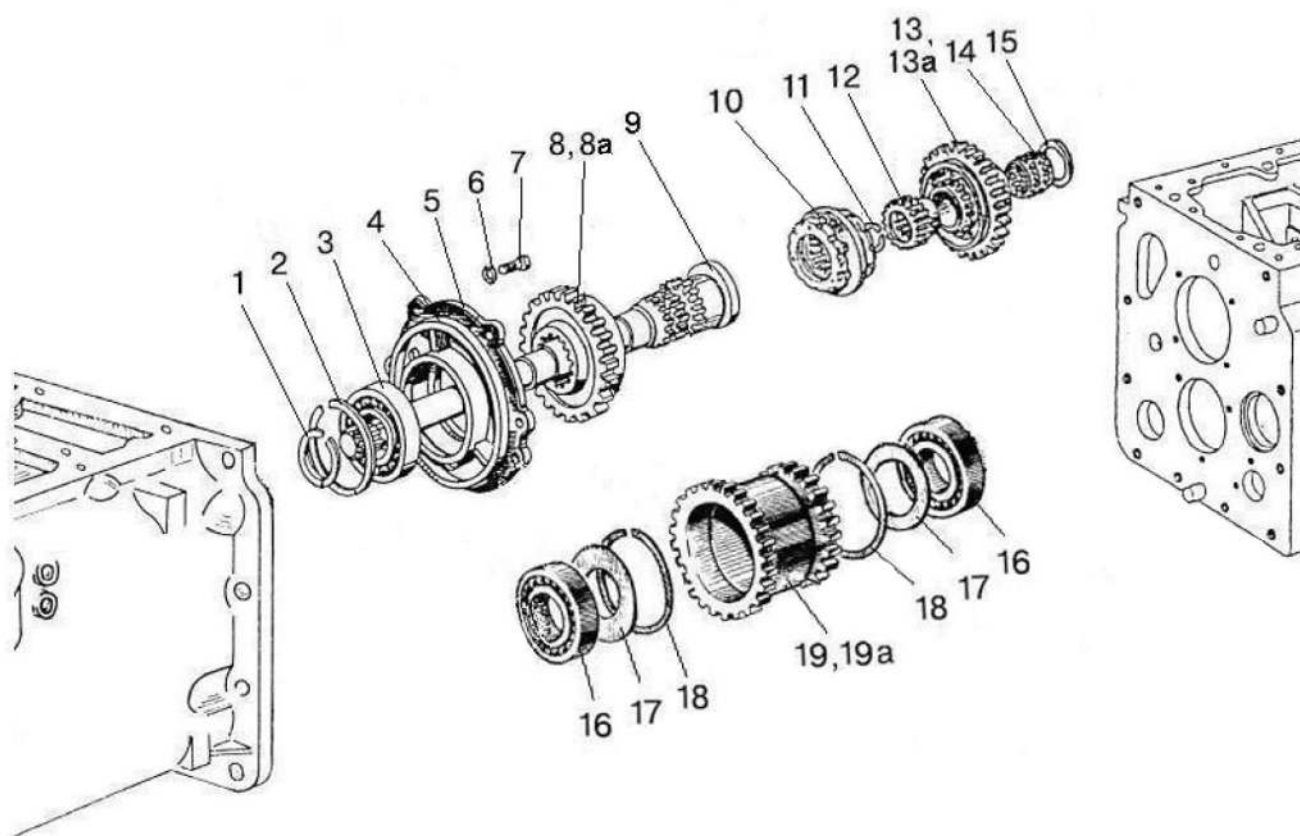


Рис.17.2. Синхронизированный понижающий редуктор/ синхронизированный ускоритель

**Группа 17. Коробка передач**  
**Подгруппа 1721. Синхронизированный понижающий редуктор/  
синхронизированный ускоритель**

| № рис | № поз                               | Обозначение                      | Кол-во               |             | Наименование             |
|-------|-------------------------------------|----------------------------------|----------------------|-------------|--------------------------|
|       |                                     |                                  | Понижающий Редуктор* | Ускоритель* |                          |
| 17.2  |                                     | 74-1721020                       | 1                    | -           | Вал в сборе (1-3,5,8,9)  |
|       |                                     | 74-1721020-01                    | -                    | 1           | Вал в сборе (1-3,5,8а,9) |
|       |                                     | 70-1721040                       | 1                    | -           | Шестерня (16-19)         |
|       |                                     | 50-1721040                       | -                    | 1           | Шестерня (16-19а)        |
|       | 1                                   | 2С55 ГОСТ 13940-86               | 1                    | 1           | Кольцо                   |
|       | 2                                   | 2С110 ГОСТ 13941-86              | 1                    | 1           | Кольцо                   |
|       | 3                                   | 211 АУШ1 ГОСТ8338-75             | 1                    | 1           | Подшипник                |
|       | 4                                   | 74-1721023                       | 1..4                 | 1..4        | Прокладка 0,5 мм         |
|       |                                     | 74-1721023-01                    | 1..4                 | 1..4        | Прокладка 0,5 мм         |
|       | 5                                   | 70-1721022                       | 1                    | 1           | Крышка опорная           |
|       | 6                                   | 10 ОТ ОСТ 37.001.115-75          | 4                    | 4           | Шайба                    |
|       | 7                                   | M10-6gx25.88.35.019 ГОСТ 7796-70 | 4                    | 4           | Болт                     |
|       | 8                                   | 74-1721090                       | 1                    | -           | Шестерня                 |
|       | 8а                                  | 74-1721090-01                    | -                    | 1           | Шестерня                 |
|       | 9                                   | 74-1721113                       | 1                    | 1           | Вал                      |
|       | 10                                  | 74-1701060-А                     | 1                    | 1           | Синхронизатор            |
|       | 11                                  | С40 ГОСТ 13940-86                | 1                    | 1           | Кольцо                   |
|       | 12                                  | 74-1721028                       | 1                    | 1           | Втулка                   |
|       | 13                                  | 74-1721080                       | 1                    | -           | Шестерня                 |
|       | 13а                                 | 74-1721080-01                    | -                    | 1           | Шестерня                 |
| 14    | ЗКК 50x57x36Е ТУ РБ 00234873.003-99 | 1                                | 1                    | Подшипник   |                          |
| 15    | 74-1701026                          | 1                                | 1                    | Кольцо      |                          |
| 16    | 212 АУШ1 ГОСТ 8338-75               | 2                                | 2                    | Подшипник   |                          |
| 17    | 70-1721318                          | 2                                | 2                    | Шайба       |                          |
| 18    | 2С110 ГОСТ 13941-86                 | 2                                | 2                    | Кольцо      |                          |
| 19    | 70-1721041                          | 1                                | -                    | Шестерня    |                          |
| 19а   | 50-1721041                          | -                                | 1                    | Шестерня    |                          |

\* см. таблицу к рисунку 16.2

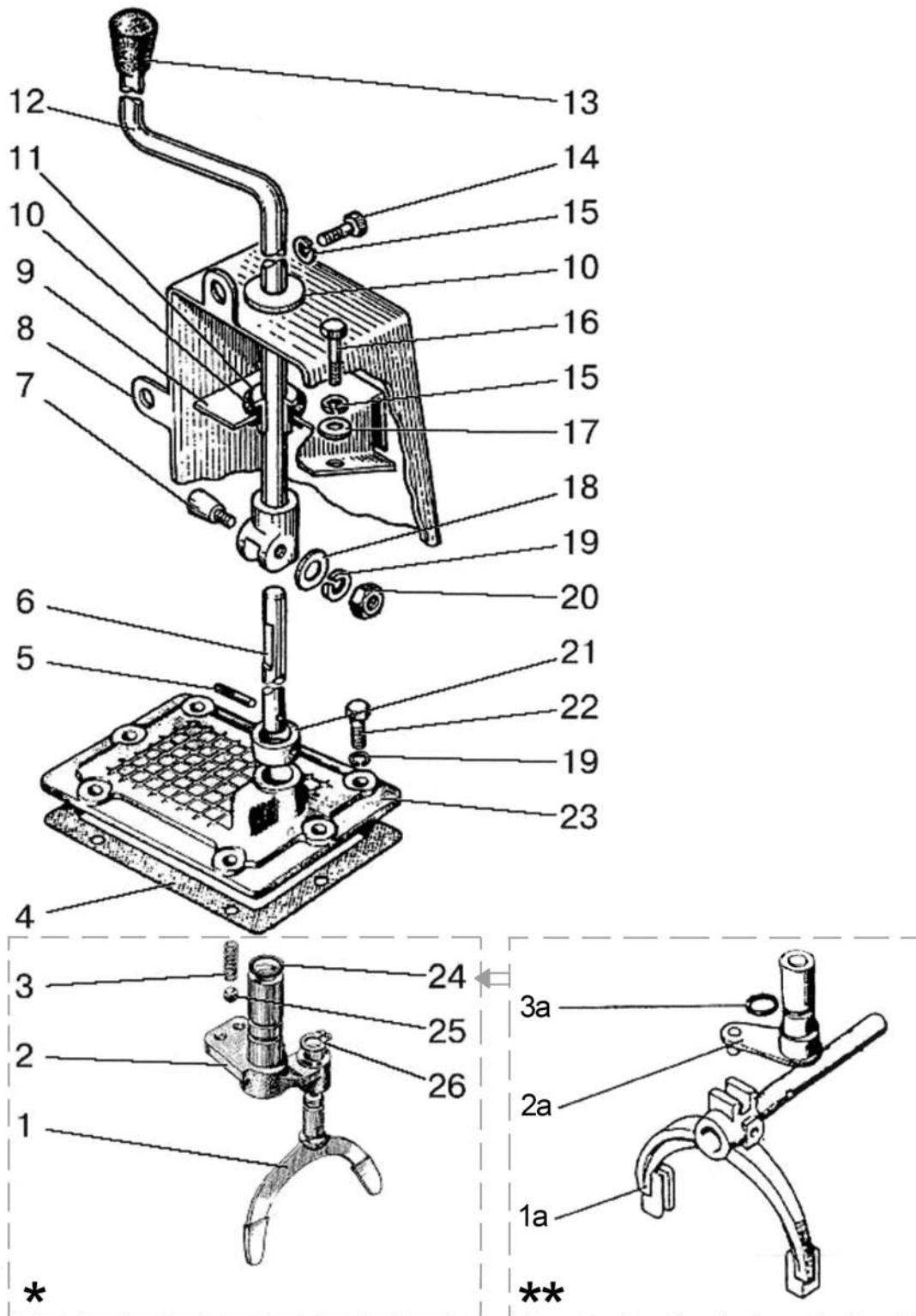


Рис.17.3. Управление механическим\* (синхронизированным\*\*) редуктором/ускорителем

**Группа 17. Сцепление**  
**Подгруппа 1723. Управление редуктором/ускорителем**

| № рис | № поз                                | Обозначение                     | Кол-во | Наименование                                       |
|-------|--------------------------------------|---------------------------------|--------|--|
| 17.3  |                                      | 80-1723010-Б                    | 1*     | Управление редуктора<br>(1, 2, 3, 5, 6, 21, 23-26) |
|       |                                      | 74-1723030                      | 1**    | Крышка редуктора<br>(2а, 3а, 5, 6, 22, 23)         |
|       |                                      | 80-1723065                      | 1      | Рычаг (7, 12, 13, 18-20)                           |
|       | 1                                    | 80-1721021                      | 1      | Вилка  |
|       | 1а                                   | 74-1723020-Б                    | 1      | Вилка  |
|       | 2                                    | 70-1723020                      | 1      | Ось с рычагом                                      |
|       | 2а                                   | 70-1723140                      | 1      | Рычаг  |
|       | 3                                    | 50-1702148-А                    | 1      | Пружина  |
|       | 3а                                   | 020-025-30-1-4                  | 1      | Кольцо   |
|       | 4                                    | 50-1601347                      | 1      | Прокладка  |
|       | 5                                    | 70-1723012                      | 1      | Штифт  |
|       | 6                                    | 70-1723024                      | 1      | Стержень   |
|       | 7                                    | 70-1723063                      | 1      | Клин   |
|       | 8                                    | 80-6700370                      | 1      | Кожух  |
|       | 9                                    | 80-6702291                      | 1      | Накладка   |
|       | 10                                   | 70-3723024                      | 2      | Втулка   |
|       | 11                                   | 70-4605308-Б                    | 1      | Втулка   |
|       | 12                                   | 80-1723060                      | 1      | Рычаг  |
|       | 13                                   | A61-01-014                      | 1      | Рукоятка   |
|       | 14                                   | M6-6gx20.88.35.019 ГОСТ 7798-70 | 3      | Болт   |
|       | 15                                   | 6T OCT 37.001.115-75            | 5      | Шайба  |
|       | 16                                   | M6-6gx14.88.35.019 ГОСТ 7798-70 | 2      | Болт   |
|       | 17                                   | C 6.01.019 ГОСТ 11371-78        | 2      | Шайба  |
|       | 18                                   | C 10.01.019 ГОСТ 11371-78       | 1      | Шайба  |
|       | 19                                   | 10 OT OCT 37.001.115-75         | 7      | Шайба  |
|       | 20                                   | M10-6H.6.019 ГОСТ 5915-70       | 1      | Гайка  |
| 21    | 70-1723032                           | 1                               | Втулка |  |
| 22    | M10-6gx30.88.35.019 ГОСТ 7796-70     | 6                               | Болт   |  |
| 23    | 70-1723015                           | 1                               | Крышка |  |
| 24    | 025-030-30-2-2 ГОСТ 18829-73/9833-73 | 1                               | Кольцо |  |
| 25    | 10,0-60 ГОСТ 3722-81                 | 1                               | Шарик  |  |
| 26    | C16 ГОСТ 13940-86                    | 1                               | Кольцо |  |

\* Управление механическим редуктором/ускорителем

\*\* Управление синхронизированным редуктором/ускорителем

**Группа 17. Коробка передач**

Таблица – Комплектация моделей тракторов

| Обозначение КП   | Маркировка КП | Наличие исполнения для модели трактора БЕ-ЛАРУС |       |     |       |       |     |     |       |       | Номера рисунков                             | Описание исполнения КП   |
|------------------|---------------|---|-------|-----|-------|-------|-----|-----|-------|-------|---|--|
|                  |               | 900   | 900.3 | 920 | 920.2 | 920.3 | 950 | 952 | 952.2 | 952.3 |   |  |
| 1021-1700010     | 1000          |   |       |     |       |       |     |     |       |       | 17.6,17.8, 17.9, 17.10, 17.11, 17.13, 17.15 | - синхро-КП;<br>- синхро-редуктор;<br>- без привода ПВМ;<br>- с приводом ГХУ;<br>- правое 2-х рычажное управление                  |
| 1021-1700010-01  | 1001          |   |       |     |       |       |     |     |       |       | 17.6,17.8, 17.9, 17.10, 17.11, 17.13, 17.15 | - синхро-КП;<br>- синхро-редуктор;<br>- с приводом ПВМ;<br>- с приводом ГХУ;<br>- правое 2-х рычажное управление                   |
| 1021-1700010-04  | 1004          |   |       |     |       |       |     |     |       |       | 17.6,17.8, 17.9, 17.10, 17.11, 17.13, 17.15 | - синхро-КП;<br>- синхро-мультипликатор;<br>- без привода ПВМ;<br>- с приводом ГХУ;<br>- правое 2-х рычажное управление            |
| 1021-1700010-05  | 1005          |   |       |     |       |       |     |     |       |       | 17.6,17.8, 17.9, 17.10, 17.11, 17.13, 17.15 | - синхро-КП;<br>- синхро-мультипликатор;<br>- с приводом ПВМ;<br>- с приводом ГХУ;<br>- правое 2-х рычажное управление             |
| 1021-1700010-07  | 1007          |   |       |     |       |       |     |     |       |       | 17.4,17.5, 17.8,17.9, 17.10, 17.11, 17.15   | - синхро-КП;<br>- синхро-реверс;<br>- с приводом ПВМ;<br>- с приводом ГХУ;<br>- правое 2-х рычажное управление                     |
| 70-1700010-Б1    | 70600         |   |       |     |       |       |     |     |       |       | 17.6,17.7, 17.10, 17.11, 17.12, 17.14       | - механическая КП;<br>-механический редуктор;<br>- без привода ПВМ;<br>-с приводом ГХУ;<br>- правое однорычажное управление        |
| 70-1700010-Б1-01 | 70601         |   |       |     |       |       |     |     |       |       | 17.6,17.7, 17.10, 17.11, 17.12, 17.14       | - механическая КП;<br>-механический мультипликатор;<br>- без привода ПВМ;<br>- с приводом ГХУ;<br>- правое однорычажное управление |



**Группа 17. Коробка передач**

Продолжение таблицы – Комплектация моделей тракторов

| Обозначение КП   | Маркировка КП | Наличие исполнения для модели трактора БЕЛАРУС |       |     |       |       |     |     |       |       | Номера рисунков                                  | Описание исполнения КП  |
|------------------|---------------|--|-------|-----|-------|-------|-----|-----|-------|-------|--|---|
|                  |               | 900  | 900.3 | 920 | 920.2 | 920.3 | 950 | 952 | 952.2 | 952.3 |  |   |
| 72-1700010-Б1    | 72600         |  |       |     |       |       |     |     |       |       | 17.6,17.7, 17.10, 17.11, 17.12, 17.14            | - механическая КП;<br>- механический редуктор;<br>- с приводом ПВМ;<br>- с приводом ГХУ;<br>- правое однорычажное управление      |
| 72-1700010-Б1-01 | 72601         |  |       |     |       |       |     |     |       |       | 17.6,17.7, 17.10, 17.11, 17.12, 17.14            | - механическая КП;<br>-механический мультипликатор;<br>- с приводом ПВМ;<br>- с приводом ГХУ;<br>- правое однорычажное управление |
| 72-1700010-Б1-03 | 72603         |  |       |     |       |       |     |     |       |       | 17.4,17.5, 17.6,17.7, 17.10, 17.11, 17.12, 17.14 | - механическая КП;<br>- синхро-реверс;<br>- с приводом ПВМ;<br>- с приводом ГХУ;<br>- правое однорычажное управление              |
| 72-1700010-Б1-07 | 72607         |  |       |     |       |       |     |     |       |       | 17.6,17.7, 17.10, 17.11, 17.12, 17.14            | - механическая КП;<br>- механический редуктор;<br>- с приводом ПВМ;<br>- без привода ГХУ;<br>- правое однорычажное управление     |
| 72-1700010-Б1-08 | 72608         |  |       |     |       |       |     |     |       |       | 17.6,17.7, 17.10, 17.11, 17.12, 17.14            | - механическая КП;<br>- синхро-редуктор;<br>- с приводом ПВМ;<br>- с приводом ГХУ;<br>- правое однорычажное управление            |
| 74-1700010       | 7400          |  |       |     |       |       |     |     |       |       | 17.6,17.8, 17.9, 17.10, 17.11, 17.13, 17.14      | - синхро-КП;<br>- синхро-редуктор;<br>- без привода ПВМ;<br>- с приводом ГХУ;<br>- правое однорычажное управление                 |

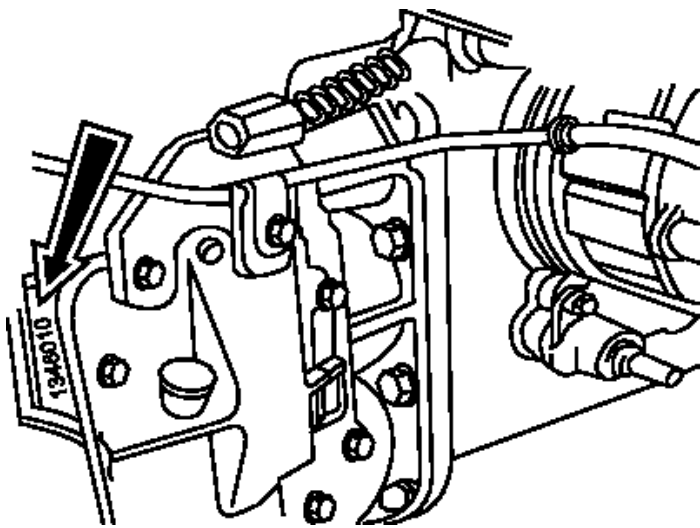
**Группа 17. Коробка передач**

Продолжение таблицы – Комплектация моделей тракторов

| Обозначение КП | Маркировка КП | Наличие исполнения для модели трактора БЕЛАРУС |       |     |       |       |     |     |       |       | Номера рисунков  | Описание исполнения КП   |
|----------------|---------------|--|-------|-----|-------|-------|-----|-----|-------|-------|--|--|
|                |               | 900  | 900.3 | 920 | 920.2 | 920.3 | 950 | 952 | 952.2 | 952.3 |  |  |
| 74-1700010-01  | 7401          |  |       |     |       |       |     |     |       |       | 17.6,17.8, 17.9, 17.10, 17.11, 17.13, 17.14            | - синхро-КП;<br>- синхро-редуктор;<br>- с приводом ПВМ;<br>- с приводом ГХУ;<br>- правое однорычажное управление                                     |
| 74-1700010-03  | 7403          |  |       |     |       |       |     |     |       |       | 17.6,17.7, 17.9, 17.10, 17.11, 17.13, 17.14            | - синхро-КП;<br>- синхро-редуктор;<br>- с блокировкой высшей передачи;<br>- с приводом ПВМ;<br>- с приводом ГХУ;<br>- правое однорычажное управление |
| 74-1700010-04  | 7404          |  |       |     |       |       |     |     |       |       | 17.6,17.8, 17.9, 17.10, 17.11, 17.13, 17.14            | - синхро-КП;<br>- синхро-мультипликатор;<br>- без привода ПВМ;<br>- с приводом ГХУ;<br>- правое однорычажное управление                              |
| 74-1700010-05  | 7405          |  |       |     |       |       |     |     |       |       | 17.6,17.8, 17.9, 17.10, 17.11, 17.13, 17.14            | - синхро-КП;<br>- синхро-мультипликатор;<br>- с приводом ПВМ;<br>- с приводом ГХУ;<br>- правое однорычажное управление                               |
| 74-1700010-06  | 7406          |  |       |     |       |       |     |     |       |       | 17.4,17.5, 17.6,17.8, 17.9, 17.10, 17.11, 17.13, 17.14 | - синхро-КП;<br>- синхро-реверс;<br>- без привода ПВМ;<br>- с приводом ГХУ;<br>- правое однорычажное управление                                      |
| 74-1700010-07  | 7407          |  |       |     |       |       |     |     |       |       | 17.4,17.5, 17.6,17.8, 17.9, 17.10, 17.11, 17.13, 17.14 | - синхро-КП;<br>- синхро-реверс;<br>- с приводом ПВМ;<br>- с приводом ГХУ;<br>- правое однорычажное управление                                       |
| 82-1700010-01  | 8201          |  |       |     |       |       |     |     |       |       | 17.6,17.7, 17.10, 17.11, 17.12, 17.15                  | - механическая КП;<br>-механический мультипликатор;<br>- с приводом ПВМ;<br>-с приводом ГХУ;<br>- правое 2-х рычажное управление                     |

**Группа 17. Коробка передач**

*Продолжение таблицы* – Комплектация моделей тракторов

| Обозначение КП   | Маркировка КП | Наличие исполнения для модели трактора БЕЛАРУС |       |     |       |       |     |     |       | Номера рисунков | Описание исполнения КП |
|--|---------------|--|-------|-----|-------|-------|-----|-----|-------|-----------------|------------------------|
|  |               | 900  | 900.3 | 920 | 920.2 | 920.3 | 950 | 952 | 952.2 |                 |                        |
| <p>Примечание:</p> <p>Наличие комплектации трактора БЕЛАРУС с данной коробкой передач (КП) для каждой модели ряда отмечено тушевым выделением.</p> <p>Вариант комплектации трактора по КП однозначно определяется маркировкой исполнения КП, которая наносится ударным способом слева по ходу движения трактора на платике в левом верхнем углу окна корпуса КП</p> <p>(см. рисунок)</p> |               |  |       |     |       |       |     |     |       |                 |                        |
|   |               |  |       |     |       |       |     |     |       |                 |                        |
| <p><i>Рисунок - Маркировка исполнения КП</i></p>   |               |  |       |     |       |       |     |     |       |                 |                        |

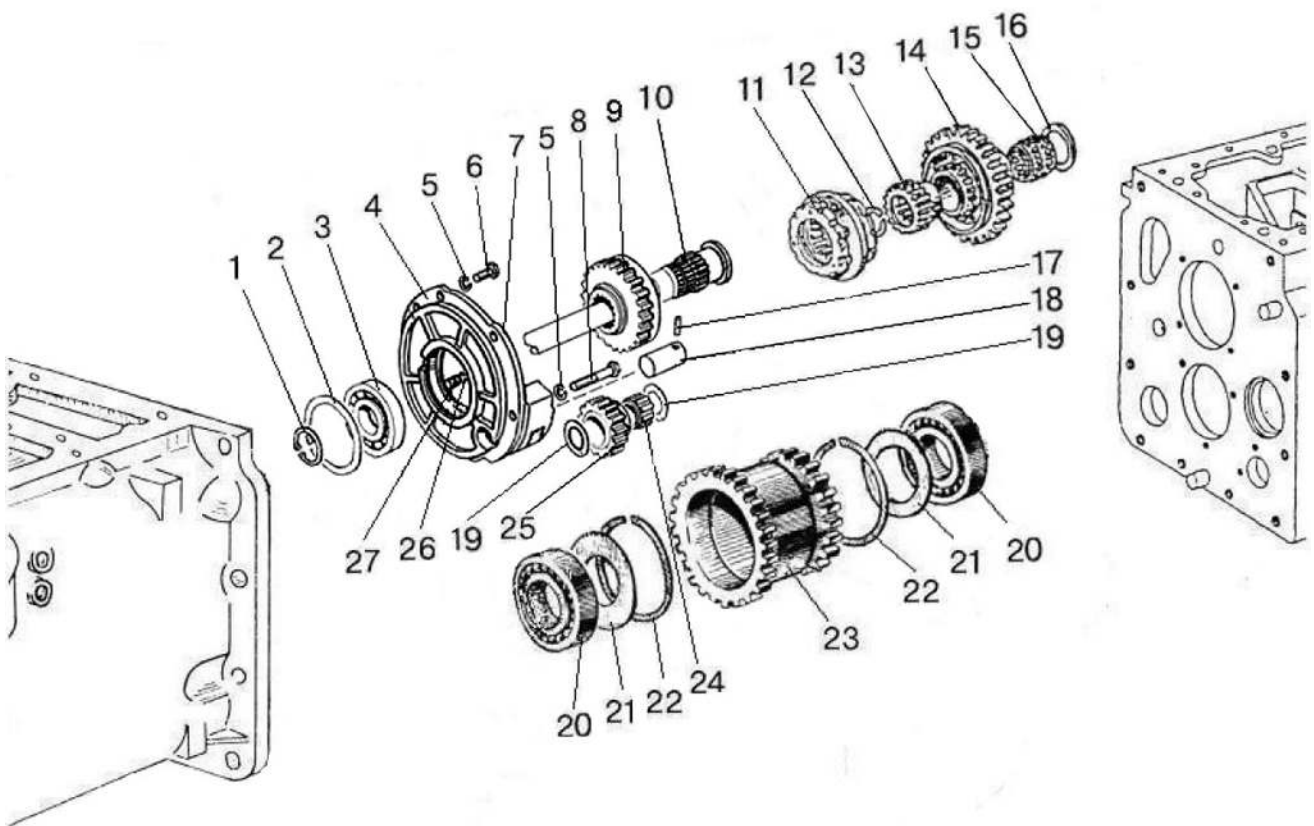


Рис.17.4. Синхронизированный реверс-редуктор

**Группа 17. Коробка передач**  
**Подгруппа 1721. Синхронизированный реверс - редуктор**

| № рис. | № поз.      | Обозначение                        | 72-1700010-Б1-03<br>74-1700010-06/-07<br>1021-1700010-07 |          | Наименование                             |
|--------|-------------|------------------------------------|--|----------|--|
|        |             |                                    |  |          |  |
| 17.4   |             | P70-1721020                        | 1  |          | Вал муфты (1-4, 7, 9, 10, 18, 19, 24-27) |
|        |             | 50-1721040                         | 1  |          | Шестерня (20-23)                         |
|        | 1           | 2С55 ГОСТ 13940-86                 | 1  |          | Кольцо                                   |
|        | 2           | 2С100 ГОСТ 13941-86                | 1  |          | Кольцо                                   |
|        | 3           | 211АУШ1 ГОСТ 8338-75               | 1  |          | Подшипник                                |
|        | 4           | 74-1721023                         | 4*   |          | Прокладка 0,5 мм                         |
|        |             | 74-1721023-01                      | 4*   |          | Прокладка 0,2 мм                         |
|        | 5           | 10 ОТ ОСТ 37.001.115-75            | 4  |          | Шайба                                    |
|        | 6           | M10-6gx25.88.35.019 ГОСТ 7796-70   | 3  |          | Болт                                     |
|        | 7           | P70-1721022                        | 1  |          | Крышка опорная                           |
|        | 8           | M10-6gx75.88.35.019 ГОСТ 7796-70   | 1  |          | Болт                                     |
|        | 9           | P70-1721090                        | 1  |          | Шестерня                                 |
|        | 10          | 74-1721113                         | 1  |          | Вал                                      |
|        | 11          | 74-1701060-А                       | 1  |          | Синхронизатор                            |
|        | 12          | С40 ГОСТ 13940-86                  | 1  |          | Кольцо                                   |
|        | 13          | 74-1721028                         | 1  |          | Втулка                                   |
|        | 14          | 74-1721080-01                      | 1  |          | Шестерня                                 |
|        | 15          | ЗКК50x57x36Е ТУ РБ 00234873.003-99 | 1  |          | Подшипник                                |
|        | 16          | 74-1701026                         | 1  |          | Кольцо                                   |
|        | 17          | 70-1723012                         | 1  |          | Штифт                                    |
|        | 18          | P70-1721023                        | 1  |          | Ось                                      |
|        | 19          | P70-1721021                        | 2  |          | Кольцо                                   |
|        | 20          | 212АУШ1 ГОСТ 8338-75               | 2  |          | Подшипник                                |
|        | 21          | 70-1721318                         | 2  |          | Шайба                                    |
|        | 22          | 2С110 ГОСТ 13941-86                | 2  |          | Кольцо                                   |
|        | 23          | 50-1721041                         | 1  |          | Шестерня                                 |
|        | 24          | 86490Е ТУ РБ 00234873.003-99       | 1  |          | Роликподшипник                           |
| 25     | P70-1721024 | 1                                  |  | Шестерня |  |
| 26     | 12-12-306   | 1                                  |  | Кольцо   |  |
| 27     | 52-2308094  | 1                                  |  | Штифт    |  |

\* Наиб. кол-во. Подбор

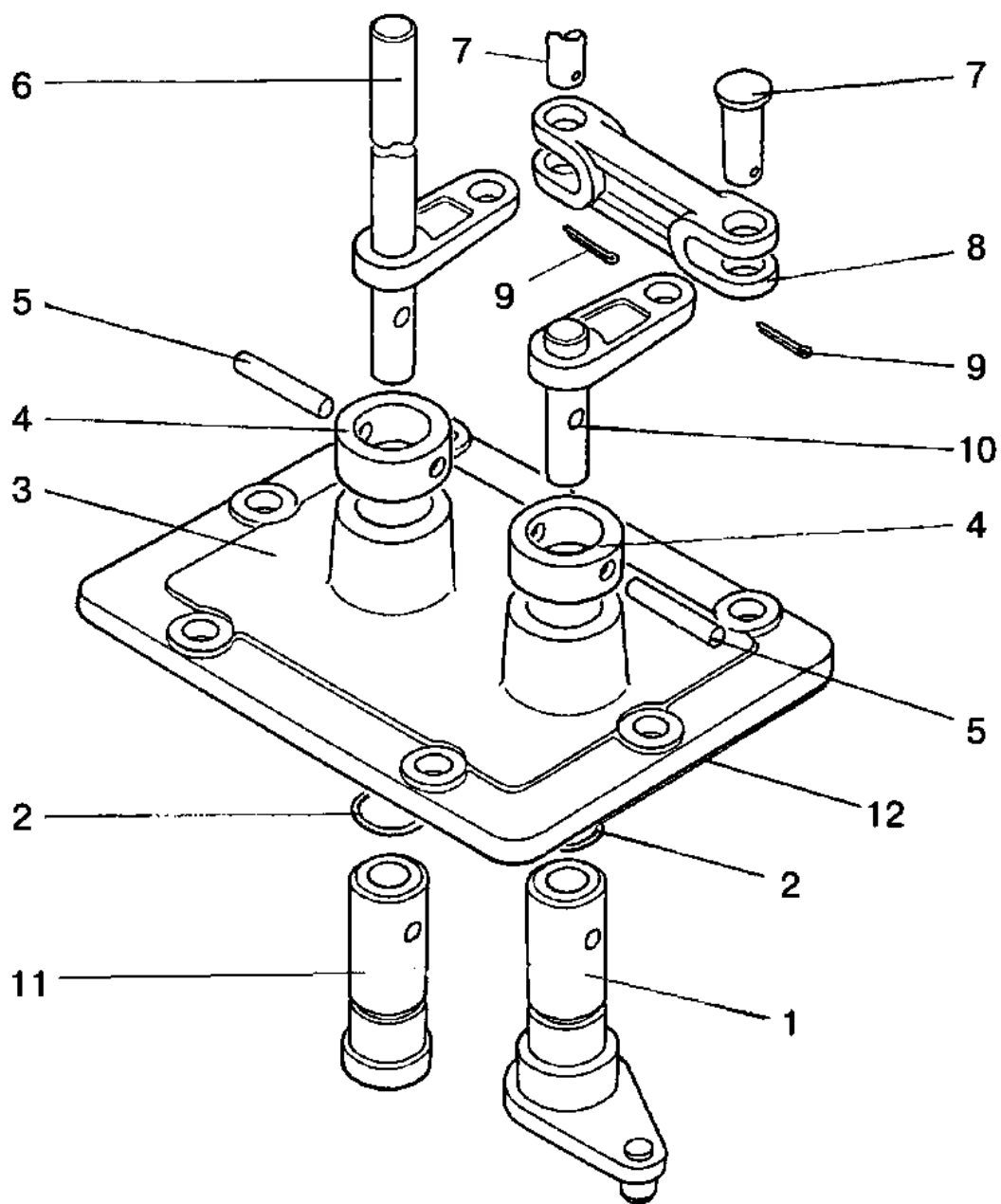


Рис.17.5. Управление синхронизированным реверс-редуктором

**Группа 17. Коробка передач**  
**Подгруппа 1723. Управление синхронизированным реверс - редуктор**

| №<br>рис. | № поз.      | Обозначение                          | 72-1700010-Б1-03<br>74-1700010-06/-07<br>1021-1700010-07 | Наименование  |
|-----------|-------------|--------------------------------------|--|---------------|
| 17.5      |             | P70-1723010                          | 1  | Крышка (1-11) |
|           |             | P70-1723065*                         | 1  | Рычаг         |
|           | 1           | 74-1723140                           | 1  | Рычаг         |
|           | 2           | 020-025-30-1-4 ГОСТ 18829-73/9833-73 | 2  | Кольцо        |
|           | 3           | P70-1723015                          | 1  | Крышка        |
|           | 4           | 70-1723032                           | 2  | Втулка        |
|           | 5           | 70-1723012                           | 2  | Штифт         |
|           | 6           | P70-1723030                          | 1  | Рычаг         |
|           | 7           | 10x28 ОСТ 37.001.163-75              | 2  | Палец         |
|           | 8           | P70-1723013                          | 1  | Планка        |
|           | 9           | 3,2x18.019 ГОСТ 397-79               | 2  | Шплинт        |
|           | 10          | P70-1723020                          | 1  | Ось           |
| 11        | P70-1723011 | 1                                    | Ось рычага   |               |
| 12        | 50-1601347  | 1                                    | Прокладка  |               |

\* Состоит рычага управления P70-1723060 (не показан) и деталей 7,13,18-20 рис. 17.3.

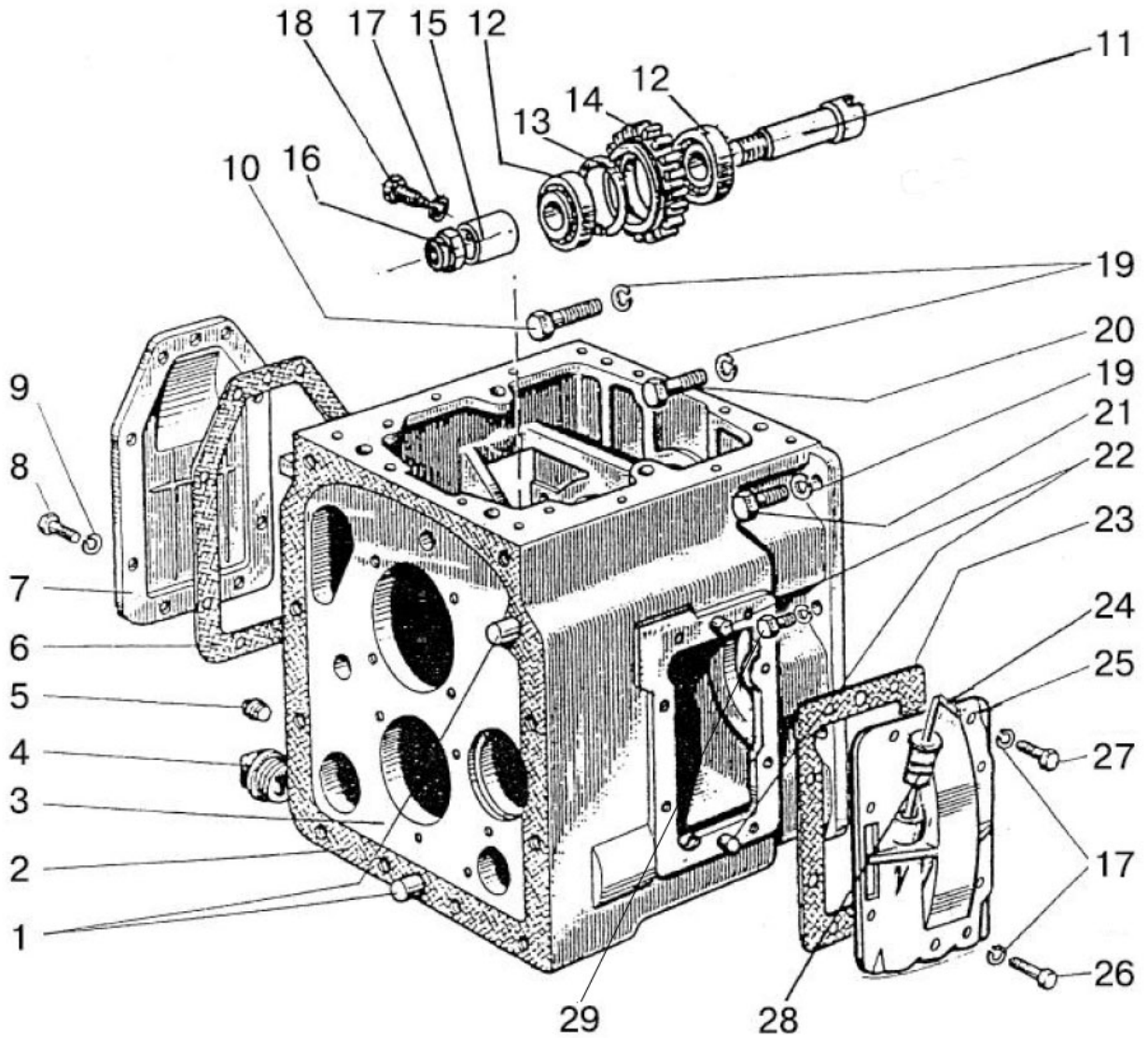


Рис.17.6. Корпус КП. Привод ПВМ.



**Группа 17. Коробка передач  
Подгруппа 1701. Корпус КП. Привод ПВМ.**

| №<br>рис. | №<br>поз.                                     | Обозначение                       |                   |                               |  |  | Наименование       |
|-----------|---|-----------------------------------|-------------------|-------------------------------|--|--|--------------------|
|           |   |                                   | 70-1700010-Б1/-01 | 72-1700010-Б1/-01/-03/-07/-08 | 74-1700010/-04/-06<br>1021-1700010/-04 | 74-1700010-01/-03/-05/-07<br>1021-1700010-01/-05/-07 |                    |
| 17.6      |   | 52-1802095-Б                      | -                 | 1                             | -                                      | 1  | Шестерня (11-16)   |
|           | 1   | 50-4605027                        | 2                 | 2                             | 2                                      | 2  | Штифт              |
|           | 2   | 50-1701026                        | 1                 | 1                             | 1                                      | 1  | Прокладка          |
|           | 3   | 50-1701025-А                      | 1                 | 1                             | -                                      | -  | Корпус КП          |
|           |   | 50-1701025-А-01                   | -                 | -                             | 1                                      | 1  | Корпус КП          |
|           | 4   | 70-1701300                        | 1                 | 1                             | 1                                      | 1  | Пробка             |
|           | 5   | ПК КГ 3/8"                        | 1                 | 1                             | 1                                      | 1  | Пробка             |
|           | 6   | 50-1701459                        | 1                 | 1                             | 1                                      | 1  | Прокладка          |
|           | 7   | 50-1701458                        | 1                 | -                             | 1                                      | -  | Крышка             |
|           | 8   | M10-6gx35.88.35.019 ГОСТ 7796-70  | 8                 | 8                             | 8                                      | 8  | Болт               |
|           | 9   | 10 ОТ ОСТ 37.001.115-75           | 8                 | 8                             | 8                                      | 8  | Шайба              |
|           | 10  | M16-6gx100.88.35.019 ГОСТ 7795-70 | 2                 | 2                             | 2                                      | 2  | Болт               |
|           | 11  | 52-1802094                        | -                 | 1                             | -                                      | 1  | Ось                |
|           | 12  | 7306А ГОСТ 27365-87               | -                 | 2                             | -                                      | 2  | Подшипник          |
|           | 13  | 52-1802097-А                      | -                 | 1                             | -                                      | 1  | Кольцо             |
|           | 14  | 52-1802091                        | -                 | 1                             | -                                      | 1  | Шестерня           |
|           | 15  | 52-1802092-Б                      | -                 | 1                             | -                                      | 1  | Втулка             |
|           | 16  | 52-1802128                        | -                 | 1                             | -                                      | 1  | Гайка              |
|           | 17  | 12 ОТ ОСТ 37.001.115-75           | 7                 | 8                             | 7                                      | 8  | Шайба              |
|           | 18  | 52-1802093                        | -                 | 1                             | -                                      | 1  | Винт               |
|           | 19  | 16 ОТ ОСТ 37.001.115-75           | 11                | 11                            | 11                                     | 11   | Шайба              |
|           | 20  | M16-6gx60.88.35.019 ГОСТ 7795-70  | 2                 | 2                             | 2                                      | 2  | Болт               |
|           | 21  | M16-6gx50.88.35.019 ГОСТ 7796-70  | 2                 | 2                             | 2                                      | 2  | Болт               |
|           | 22  | Д01-015                           | 2                 | 4                             | 2                                      | 4  | Штифт установочный |
|           | 23  | 50-1701456-А                      | 1                 | 1                             | 1                                      | 1  | Прокладка          |
|           | 24*   | 70-1701415-А                      | 1                 | 1                             | 1                                      | 1  | Масломер           |
|           | 25*   | 70-1701454-А2                     | 1                 | 1                             | 1                                      | 1  | Крышка             |
|           | 26  | M12-6gx35.88.35.019 ГОСТ 7796-70  | 5                 | 5                             | 5                                      | 5  | Болт               |
|           | 27  | M12-6gx35.88.35.019 ГОСТ 7796-70  | 2                 | 2                             | 2                                      | 2  | Болт               |
| 28        | 011-015-25-2-4 ГОСТ 18829-73/<br>ГОСТ 9833-73 | 2                                 | 2                 | 2                             | 2                                      | Кольца   |                    |
| 29        | M16-6g x55.88.35.019 ГОСТ 7796-70             | 5                                 | 5                 | 5                             | 5                                      | Болт   |                    |

\* При оборудовании трактора ходоуменьшителем или гидроходоуменьшителем – не устанавливается

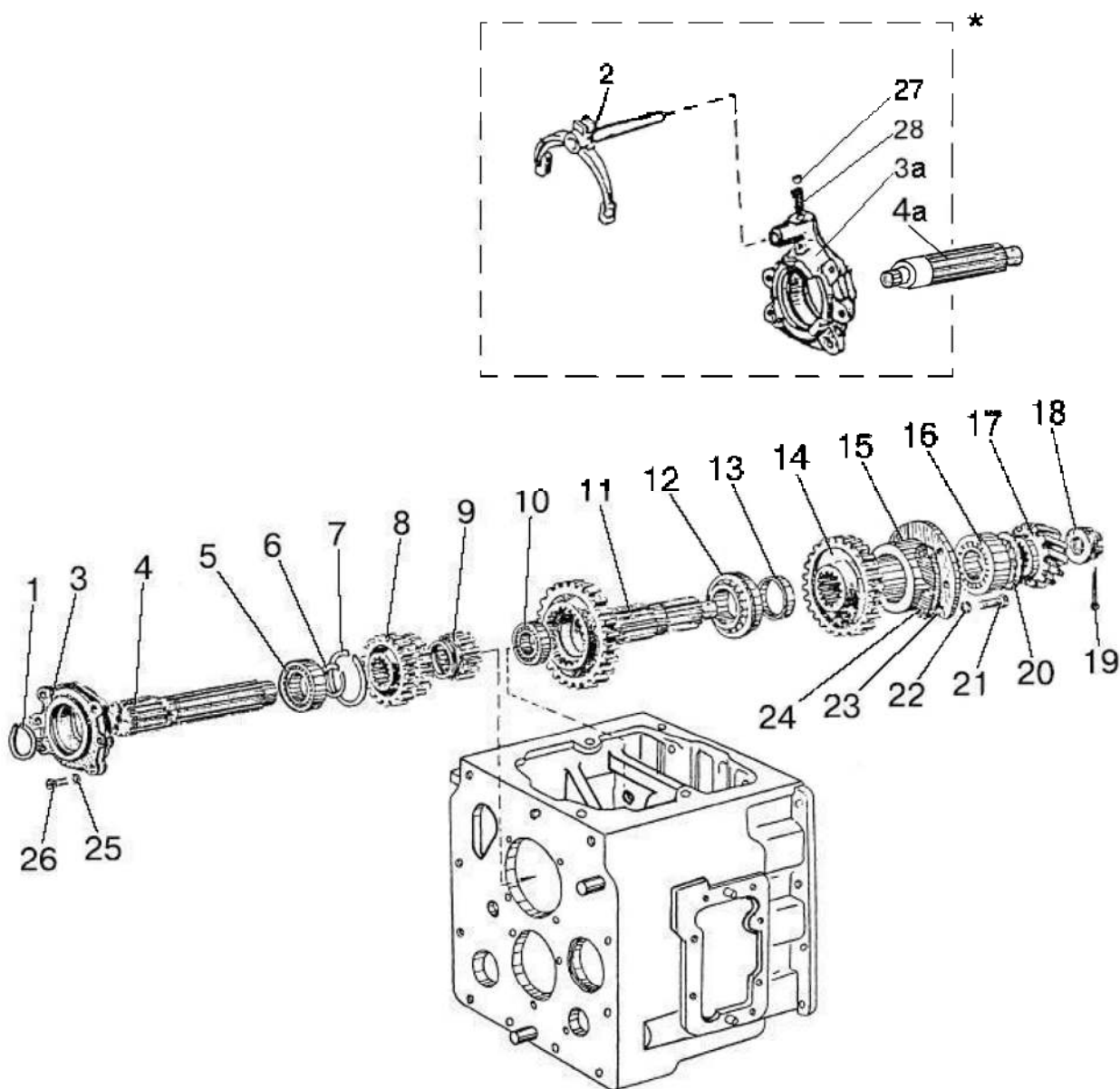


Рис.17.7. Вал первичный и вал вторичный механической КП

**Группа 17. Коробка передач**  
**Подгруппа 1701. Вал первичный и вал вторичный механической КП**

| № рис. | № поз.                               | Обозначение                          |   |                      | Наименование                 |
|--------|--------------------------------------|--------------------------------------|---|----------------------|------------------------------|
|        |                                      |                                      | 70-1700010-Б1/-01<br>72-1700010-Б1/-01/-07/ | 72-1700010-Б1-03/-08 |                              |
| 17.7   |                                      | 48-1701030-A                         | 1   | -                    | Вал первичный (1, 3, 4, 5-9) |
|        |                                      | 822-1701030                          | -   | 1                    | Вал первичный (3а, 4а, 5-9)  |
|        |                                      | 50-1701040                           | 1   | 1                    | Вал вторичный (10-13)        |
|        | 1                                    | 2С60 ГОСТ 13940-86                   | 1   | 1                    | Кольцо                       |
|        | 2                                    | 74-1723020-Б                         | -   | 1                    | Вилка                        |
|        | 3                                    | 50-1701034                           | 1   | -                    | Стакан                       |
|        | 3а                                   | 74-1701034-Б                         | -   | 1                    | Стакан                       |
|        | 4                                    | 48-1701032-A                         | 1   | -                    | Вал первичный                |
|        | 4а                                   | P70-1701032                          | -   | 1                    | Вал первичный                |
|        | 5                                    | 210АУШ1 ГОСТ 8338-75                 | 1   | 1                    | Подшипник                    |
|        | 6                                    | 2С50 ГОСТ 13940-86                   | 1   | 2                    | Кольцо                       |
|        | 7                                    | 2С90 ГОСТ 13941-86                   | 1   | 1                    | Кольцо                       |
|        | 8                                    | 50-1701048-A                         | 1   | 1                    | Шестерня                     |
|        | 9                                    | 50-1701045                           | 1   | 1                    | Шестерня                     |
|        | 10                                   | 208А ГОСТ 8338-75                    | 1   | 1                    | Подшипник                    |
|        | 11                                   | 50-1701252                           | 1   | 1                    | Вал вторичный                |
|        | 12                                   | 6-67512 АШ2 ГОСТ 27365-87            | 1   | 1                    | Подшипник                    |
|        | 13                                   | 50-1701312                           | 1   | 1                    | Втулка                       |
|        | 14                                   | 50-1701314                           | 1   | 1                    | Шестерня                     |
|        | 15                                   | 50-1701255                           | 1   | 1                    | Стакан                       |
|        | 16                                   | 6-7610 АШ2 ГОСТ 27365-87             | 1   | 1                    | Подшипник                    |
|        | 17                                   | 50-1701105-Б                         | 1   | 1                    | Шестерня                     |
|        | 18                                   | 50-1701253                           | 1   | 1                    | Гайка                        |
|        | 19                                   | 5x45.019 ГОСТ 397-79                 | 1   | 1                    | Шплинт                       |
|        | 20                                   | 50-1701254-A                         | 1   | 1                    | Шайба                        |
|        | 21                                   | M12-6g x35.88.35.019<br>ГОСТ 7796-70 | 4   | 4                    | Болт                         |
|        | 22                                   | 12 ОТ ОСТ 37.001.115-75              | 4   | 4                    | Шайба                        |
|        | 23                                   | 50-1701258                           | 8*  | 8*                   | Прокладка 0,2 мм             |
| 24     | 50-1701259                           | 2*                                   | 2*  | Прокладка 0,5 мм     |                              |
| 25     | 10 ОТ ОСТ 37.001.115-75              | 4                                    | 4   | Шайба                |                              |
| 26     | M10-6g x25.88.35.019<br>ГОСТ 7796-70 | 4                                    | 4   | Болт                 |                              |
| 27     | 10,0-60 ГОСТ 3722-81                 | -                                    | 1   | Шарик                |                              |
| 28     | 50-1701184-A                         | -                                    | 1   | Пружина              |                              |

\* Наиб. кол-во. Подбор

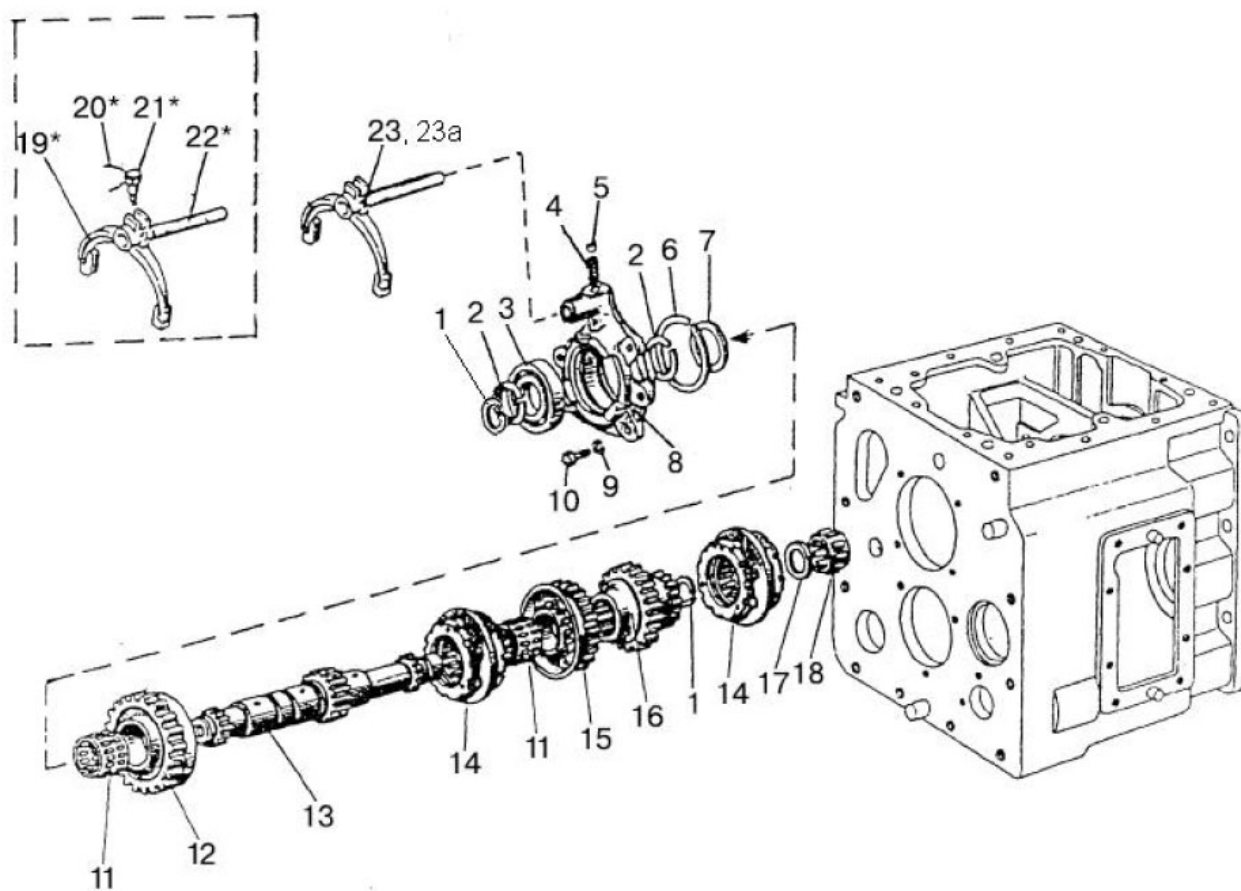


Рис.17.8. Первичный вал синхронизированной КП

**Группа 17. Коробка передач  
Подгруппа 1701. Первичный вал синхронизированной КП**

| №<br>рис. | №<br>поз.       | Обозначение                       |                                    |  |  | Наименование                    |
|-----------|-----------------|-----------------------------------|------------------------------------|--|--|---------------------------------|
|           |                 |                                   | 74-1700010/-01<br>1021-1700010/-01 | 74-1700010-03/-06/-07<br>1021-1700010-07 | 74-1700010-04/-05<br>1021-1700010-04/-05 |                                 |
| 17.8      |                 | 74-1701030                        | 1                                  | 1  | 1  | Вал первичный (1-3, 6-8, 11-18) |
|           |                 | 74-1723020-Б1                     | -                                  | -  | 1  | Вилка (19-22)                   |
|           | 1               | С40 ГОСТ 13940-86                 | 2                                  | 2  | 2  | Кольцо                          |
|           | 2               | 2С50 ГОСТ 13940-                  | 2                                  | 2  | 2  | Кольцо                          |
|           | 3               | 210 АУШ1 ГОСТ 8338-75             | 1                                  | 1  | 1  | Подшипник                       |
|           | 4               | 50-1702148-А                      | 1                                  | 1  | 1  | Пружина                         |
|           | 5               | 10,0-60 ГОСТ 3722-81              | 1                                  | 1  | 1  | Шарик                           |
|           | 6               | 2С90 ГОСТ 13941-86                | 1                                  | 1  | 1  | Кольцо                          |
|           | 7               | 74-1701026                        | 1                                  | 1  | 1  | Шайба                           |
|           | 8               | 74-1701034-Б                      | 1                                  | 1  | 1  | Стакан                          |
|           | 9               | 10 ОТ ОСТ 37.001.115-75           | 4                                  | 4  | 4  | Шайба                           |
|           | 10              | М10-6gx25.88.35.019 ГОСТ 7796-70  | 4                                  | 4  | 4  | Болт                            |
|           | 11              | ЗКК50x57x36 ТУ РБ 00234873.003-99 | 2                                  | 2  | 2  | Подшипник                       |
|           | 12              | 74-1701110                        | 1                                  | 1  | 1  | Шестерня                        |
|           | 13              | 74-1701032                        | 1                                  | 1  | 1  | Вал                             |
|           | 14              | 74-1701060-А                      | 2                                  | 2  | 2  | Синхронизатор                   |
|           | 15              | 74-1701100                        | 1                                  | 1  | 1  | Шестерня                        |
|           | 16              | 74-1701045                        | 1                                  | 1  | 1  | Шестерня                        |
|           | 17              | 74-1701029                        | 1                                  | 1  | 1  | Кольцо                          |
|           | 18              | 822707Д                           | 1                                  | 1  | 1  | Подшипник                       |
|           | 19              | 74-1723043-Б                      | -                                  | -  | 1  | Вилка                           |
|           | 20              | 1,6-О-С ГОСТ 3282-74              | -                                  | -  | 1  | Проволока (L=200 мм)            |
|           | 21              | 220-1702061                       | -                                  | -  | 1  | Болт                            |
| 22        | 74-1723044-Б1   | -                                 | -                                  | 1  | Валик                                    |                                 |
| 23        | 74-1723020-Б    | 1                                 | -                                  | -  | Вилка                                    |                                 |
| 23а       | 74-1723020-Б-01 | -                                 | 1                                  | -  | Вилка                                    |                                 |

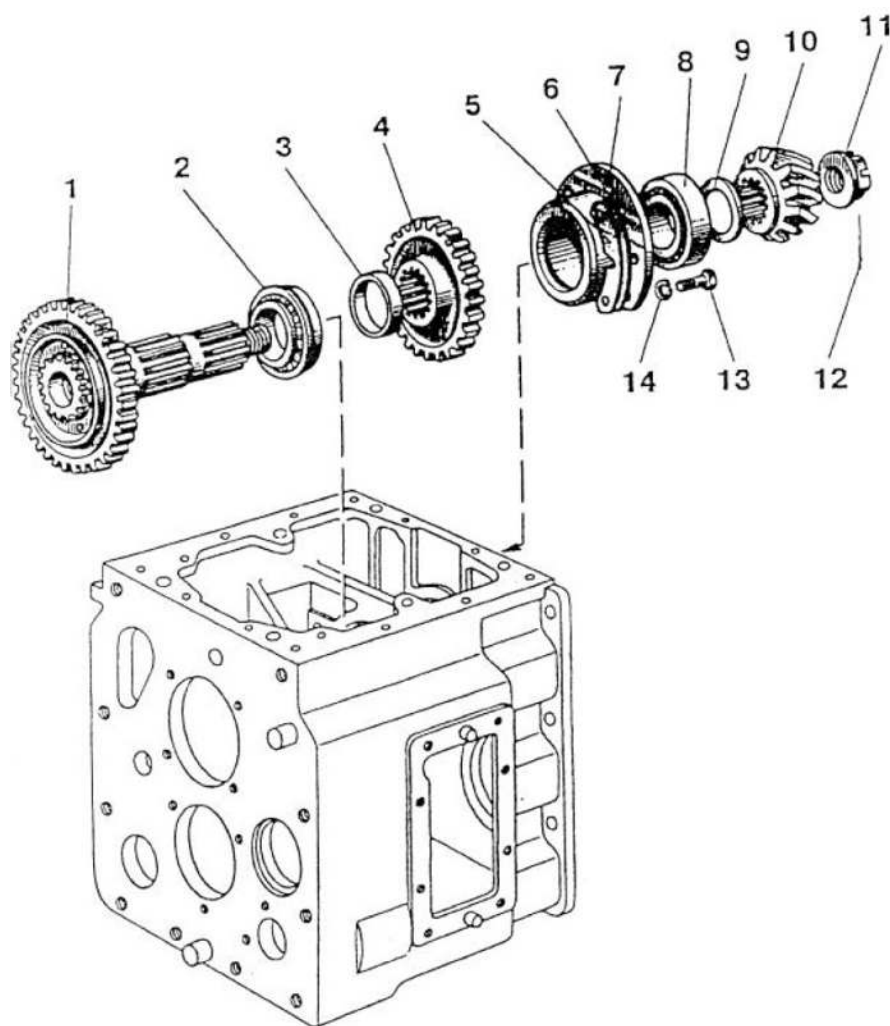


Рис.17.9. Вторичный вал синхронизированной КП

**Группа 17. Коробка передач**  
**Подгруппа 1701. Вторичный вал синхронизированной КП**

| №<br>рис. | №<br>поз. | Обозначение                       | 74-1700010/-01/-03/<br>-04/-05/-06/-07<br>1021-1700010/-01/-04/<br>-05/-07 | Наименование     |
|-----------|-----------|-----------------------------------|--|------------------|
| 17.9      | 1         | 74-1701260                        | 1  | Вал вторичный    |
|           | 2         | 6-67512 АШ2 ГОСТ 27365-87         | 1  | Подшипник        |
|           | 3         | 50-1701312                        | 1  | Втулка           |
|           | 4         | 50-1701314                        | 1  | Шестерня         |
|           | 5         | 50-1701258                        | 10*  | Прокладка 0,2 мм |
|           | 6         | 50-1701259                        | 6*   | Прокладка 0,5 мм |
|           | 7         | 50-1701255                        | 1  | Стакан           |
|           | 8         | 6-7610 АШ2 ГОСТ 27365-87          | 1  | Подшипник        |
|           | 9         | 50-1701254-А                      | 1  | Шайба            |
|           | 10        | 50-1701105-Б**                    | 1  | Шестерня         |
|           | 11        | 50-1701253                        | 1  | Гайка            |
|           | 12        | 5x45.019 ГОСТ 397-79              | 1  | Шплинт           |
|           | 13        | M12-6g x35.88.35.019 ГОСТ 7796-70 | 4  | Болт             |
|           | 14        | 120Т ОСТ 37.001.115-75            | 4  | Шайба            |

\* Наиб. кол-во. Подбор

\*\* В запасные части шестерня 50-1701105-Б поставляется только в комплекте с шестерней 50-2403021-Б

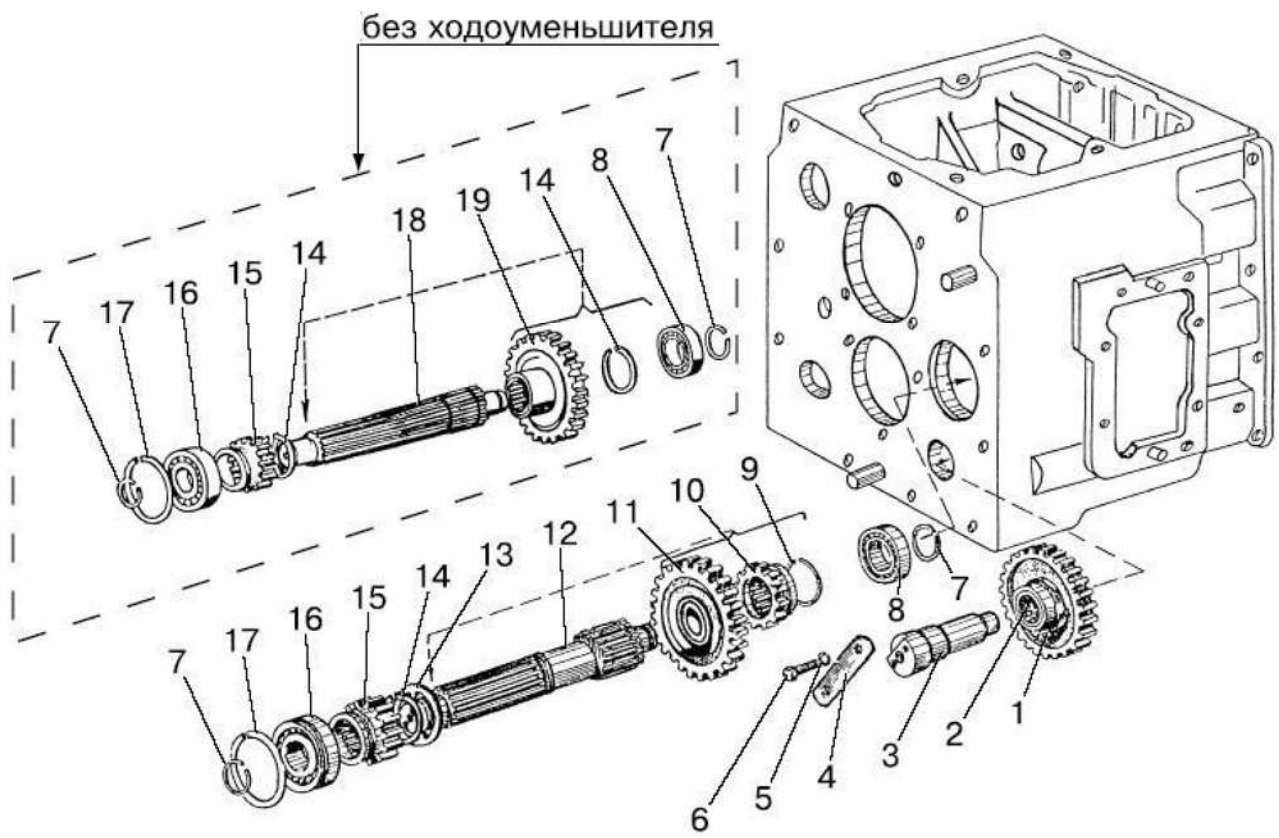


Рис.17.10. Вал 1-ой передачи и передачи заднего хода



**Группа 17. Коробка передач**  
**Подгруппа 1701. Вал 1-ой передачи и передачи заднего хода**

| №<br>рис. | №<br>поз. | Обозначение                           | 72-1700010-Б1-03 | 72-1700010-Б1-07 | 70-1700010-Б1/-01<br>72-1700010-Б1/-01/-08<br>74-1700010/-01/-03/-04/-05/-06/-07<br>1021-1700010/-01/-04/-05/-07 | Наименование                         |
|-----------|-----------|---------------------------------------|------------------|------------------|--|--------------------------------------|
| 17.10     |           | 70-1701080                            | -                | 1                | 1  | Шестерня (1, 2)                      |
|           |           | 50-1701380-A                          | -                | 1                | -  | Вал 1-ой передачи и з/х (7-9, 14-19) |
|           |           | 70-1701380                            | 1                | -                | 1  | Вал 1-ой передачи и з/х (7-17)       |
|           | 1         | 70-1701082                            | -                | 1                | 1  | Шестерня                             |
|           | 2         | ЗКК30x35x46Е<br>ТУ РБ 00234873.003-99 | -                | 1                | 1  | Подшипник                            |
|           | 3         | 50-1701434-A                          | -                | 1                | 1  | Ось                                  |
|           | 4         | 50-1702082-A                          | 1                | 1                | 1  | Планка                               |
|           | 5         | 10 ОТ ОСТ 37.001.115-75               | 2                | 2                | 2  | Шайба                                |
|           | 6         | M10-6g x25.88.35.019<br>ГОСТ 7796-70  | 2                | 2                | 2  | Планка                               |
|           | 7         | ХЧМ-1701163                           | 2                | 2                | 2  | Кольцо                               |
|           | 8         | 208А ГОСТ 8338-75                     | 1                | 1                | 1  | Подшипник                            |
|           | 9         | 2С65 ГОСТ 13940-86                    | 1                | 1                | 1  | Кольцо                               |
|           | 10        | 70-1701072                            | 1                | -                | 1  | Шестерня                             |
|           | 11        | 70-1701224                            | 1                | -                | 1  | Шестерня                             |
|           | 12        | 70-1701382                            | 1                | -                | 1  | Вал 1-ой передачи и з/х              |
|           | 13        | 70-1701226                            | 1                | -                | 1  | Шайба                                |
|           | 14        | 2С50 ГОСТ 13940-86                    | 1                | 2                | 1  | Кольцо                               |
|           | 15        | 50-1701212-A                          | 1                | 1                | 1  | Шестерня                             |
|           | 16        | 50308А ГОСТ 8338-75/<br>ГОСТ 2893-82  | 1                | 1                | 1  | Подшипник                            |
|           | 17        | 90 ГОСТ 2893-82                       | 1                | 1                | 1  | Кольцо                               |
|           | 18        | 50-1701382-A                          | -                | 1                | -  | Вал 1-ой передачи и з/х              |
|           | 19        | Ф50-1701224                           | -                | 1                | -  | Шестерня                             |

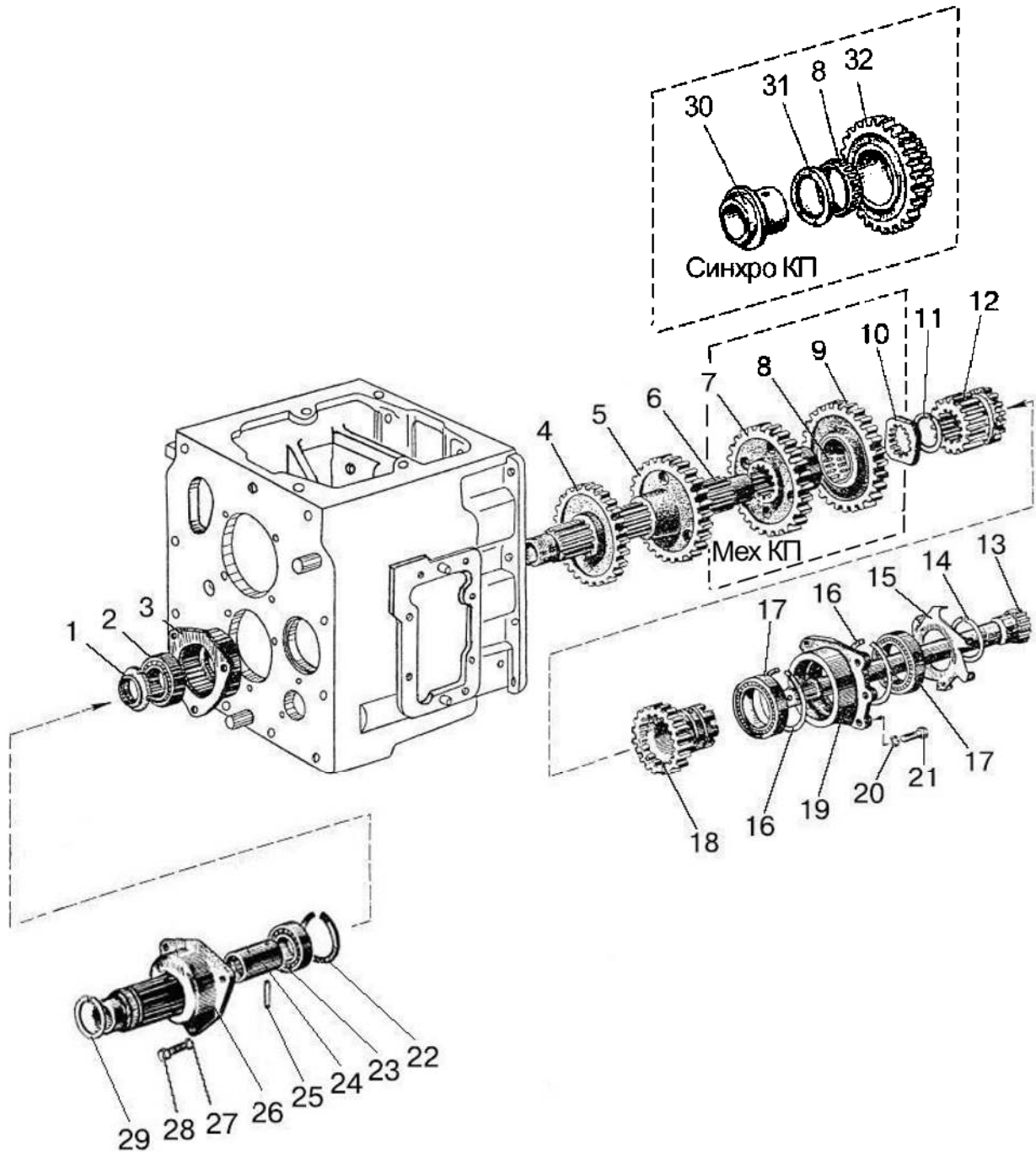


Рис.17.11. Вал промежуточный. Вал внутренний.

**Группа 17. Коробка передач  
Подгруппа 1701. Вал промежуточный. Вал внутренний**

| № рис. | № поз.             | Обозначение                           | 70-1700010-Б1/-01<br>72-1700010-Б1/-01/-07/-08 | 72-1700010-Б1-03 | 74-1700010/-01/-03/<br>-04/-05/-06/-07<br>1021-1700010/-01/-04/<br>-05/-07 | Наименование        |
|--------|--------------------|---------------------------------------|--|------------------|--|---------------------|
| 17.11  |                    | Ф50-1701065*                          | 1  | 1                | -  | Шестерня (7-10)     |
|        |                    | 74-1701070*                           | -  | -                | 1  | Шестерня (8, 30-32) |
|        |                    | 50-1701190-А                          | 1  | 1                | 1  | Шестерня (14-19)    |
|        | 1                  | 50-1701181                            | 1  | 1                | 1  | Гайка               |
|        | 2                  | 60210АУШ1 ГОСТ 7242-81                | 1  | 1                | 1  | Подшипник           |
|        | 3                  | 50-1701184                            | 1  | 1                | 1  | Гнездо подшипника   |
|        | 4                  | 50-1701218                            | 1  | 1                | 1  | Шестерня            |
|        | 5                  | 50-1701216                            | 1  | 1                | 1  | Шестерня            |
|        | 6                  | 70-1701182-Б                          | 1  | -                | -  | Вал промежуточный   |
|        |                    | 70-1701182-Б-01                       | -  | 1                | 1  | Вал промежуточный   |
|        | 7                  | 50-1701214                            | 1  | 1                | -  | Шестерня            |
|        | 8                  | ЗКК72х82х45Е<br>ТУ РБ 00234873.003-99 | 1  | 1                | 1  | Подшипник           |
|        | 9                  | Ф50-1701056-Б                         | 1  | 1                | -  | Шестерня            |
|        | 10                 | 50-1701183                            | 1  | 1                | 1  | Шайба               |
|        | 11                 | 50-1701187                            | 1  | 1                | 1  | Упор                |
|        | 12                 | 70-1701196                            | 1  | 1                | 1  | Шестерня            |
|        | 13                 | 50-1701185                            | 1  | 1                | 1  | Вал внутренний      |
|        | 14                 | 2С75 ГОСТ 13940-86                    | 1  | 1                | 1  | Кольцо              |
|        | 15                 | 50-1701401                            | 1  | 1                | 1  | Крыльчатка          |
|        | 16                 | 2С115 ГОСТ 13941-86                   | 1  | 1                | 2  | Кольцо              |
|        | 17                 | 6-12115ЕМУШ1<br>ГОСТ 8328-75          | 1  | 1                | 2  | Подшипник           |
|        | 18                 | 50-1701198-А                          | 1  | 1                | 1  | Шестерня            |
|        | 19                 | 50-1701195                            | 1  | 1                | 1  | Стакан              |
|        | 20                 | 12 ОТ ОСТ 37.001.115-75               | 1  | 1                | 4  | Шайба               |
|        | 21                 | М12-6g x35.88.35.019<br>ГОСТ 7796-70  | 4  | 4                | 4  | Болт                |
|        | 22                 | 2С80 ГОСТ 13941-86                    | 1  | 1                | 1  | Кольцо              |
|        | 23                 | 307А ГОСТ 8338-75                     | 1  | 1                | 1  | Подшипник           |
|        | 24                 | 50-1701188                            | 1  | 1                | 1  | Втулка              |
|        | 25                 | А.8х45.65Г ГОСТ 14229-93              | 1  | 1                | 1  | Штифт пружинный     |
|        | 26                 | 70-1701186                            | 1  | 1                | 1  | Гнездо переднее     |
|        | 27                 | 10 ОТ ОСТ 37.001.115-75               | 1  | 1                | 3  | Шайба               |
|        | 28                 | М10-6g x35.88.35.019<br>ГОСТ 7796-70  | 3  | 3                | 3  | Болт                |
| 29     | 2С60 ГОСТ 13940-86 | 1                                     | 1  | 1                | Кольцо   |                     |
| 30     | 74-1701055-Б       | -                                     | -  | 1                | Втулка   |                     |
| 31     | 74-1701057-Б       | -                                     | -  | 1                | Втулка   |                     |
| 32     | 74-1701056-Б       | -                                     | -  | 1                | Шестерня   |                     |

\* Для заказа в запасные части

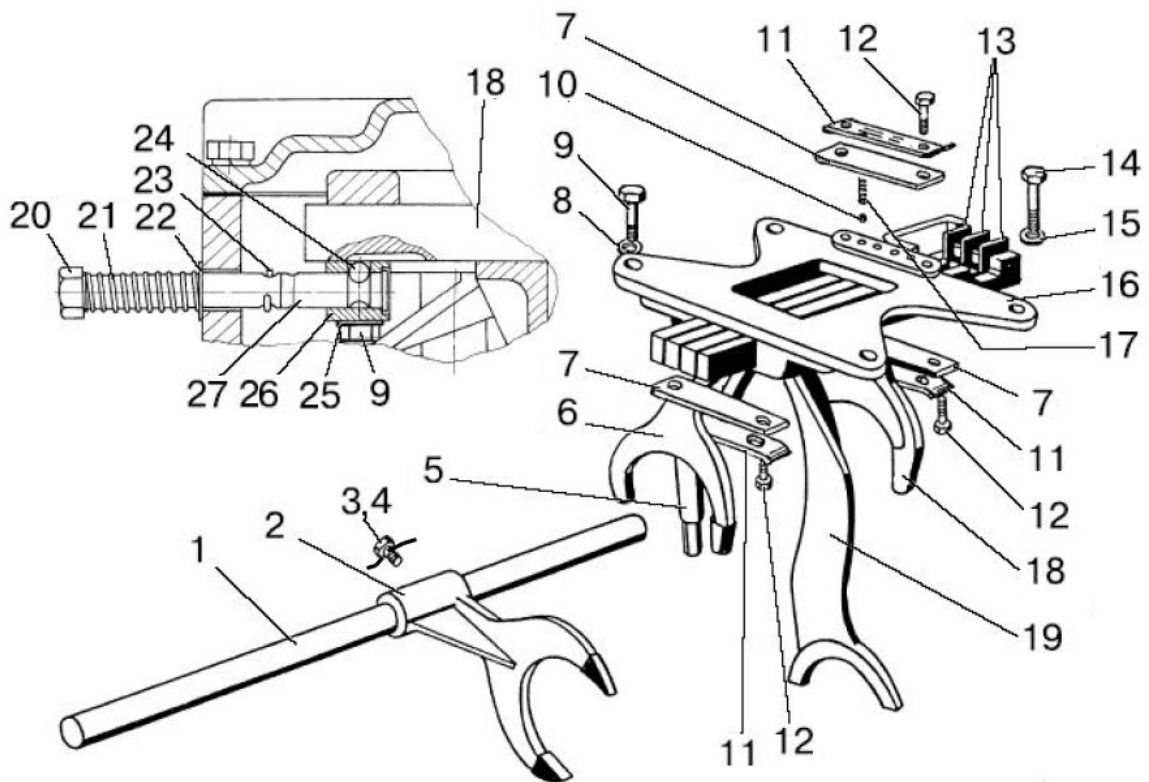


Рис.17.12. Механизм управления механической КП. Корпус вилок.

**Группа 17. Коробка передач**  
**Подгруппа 1702. Механизм управления механической КП. Корпус вилок.**

| №<br>рис. | №<br>поз.              | Обозначение                          | 70-1700010-Б1/-01<br>72-1700010-Б1/-01/<br>-03/-07/-08 | КП 70/72-1700010-Б1-02<br>с ограничением макси-<br>мальной скорости<br>(по заказу) | 82-1700010-01   | Наименование                            |
|-----------|------------------------|--------------------------------------|--|--|-----------------|---|
| 17.12     |                        | 50-1702080-A                         | 1  | -  | -               | Корпус вилок (5-13, 16-19)              |
|           |                        | 50-1702080-A-01                      | -  | 1  | -               | Корпус вилок (5-13, 16-27)              |
|           |                        | 822-1702080                          | -  | -  | 1               | Корпус вилок (5-13, 16-19)              |
|           | 1                      | 50-1702063                           | 1  | 1  | 1               | Валик                                   |
|           | 2                      | 50-1702028                           | 1  | 1  | 1               | Вилка                                   |
|           | 3                      | 36-1702110                           | 1  | 1  | 1               | Винт                                    |
|           | 4                      | 1,6-О-С ГОСТ 3282-74                 | 1  | 1  | 1               | Проволока (L=200 мм)                    |
|           | 5                      | 50-1702095-A1                        | 1  | 1  | -               | Поводок                                 |
|           |                        | 922-1702095                          | -  | -  | 1               | Поводок                                 |
|           | 6                      | 50-1702116                           | 1  | 1  | 1               | Вилка 4 и 5 передач                     |
|           | 7                      | 50-1702081                           | 3  | 2  | 3               | Планка вилок                            |
|           | 8                      | 100Т ОСТ 37.001.115-75               | 2  | 2  | 2               | Шайба                                   |
|           | 9                      | M10-6g x35.88.35.019 ГОСТ<br>7796-70 | 2  | 2  | 2               | Болт                                    |
|           | 10                     | 10,0-60 ГОСТ 3722-81                 | 4  | 4  | 4               | Шарик                                   |
|           | 11                     | 50-1702107-A                         | 3  | 2  | 3               | Пластина стопорная                      |
|           | 12                     | M10-6g x25.88.35.019 ГОСТ<br>7796-70 | 6  | 6  | 6               | Болт                                    |
|           | 13                     | 50-1702083                           | 3  | 3  | 3               | Планка замковая                         |
|           | 14                     | 50-1702092                           | 2  | 2  | 2               | Болт                                    |
|           | 15                     | 120Т ОСТ 37.001.115-75               | 2  | 2  | 2               | Шайба                                   |
|           | 16                     | 50-1702085                           | 1  | 1  | 1               | Корпус вилок                            |
|           | 17                     | 50-1702148-A                         | 4  | 4  | 4               | Пружина                                 |
|           | 18                     | 50-1702096                           | 1  | 1  | 1               | Вилка 3 и 6 передач                     |
|           | 19                     | 74-1702086                           | 1  | 1  | 1               | Вилка 1-ой передачи и пере-<br>дачи з/х |
|           | 20                     | 70-1702073                           | -  | 1  | -               | Шток                                    |
|           | 21                     | 70-1702077                           | -  | 1  | -               | Пружина                                 |
|           | 22                     | 70-4605163                           | -  | 1  | -               | Шайба                                   |
|           | 23                     | 2x20 ГОСТ 397-79                     | -  | 1  | -               | Шплинт                                  |
| 24        | 7,938-100 ГОСТ 3722-81 | -                                    | 1  | -  | Шарик           |   |
| 25        | 50-1702107             | -                                    | 2  | -  | Шайба стопорная |   |
| 26        | 70-1702072             | -                                    | 1  | -  | Кронштейн       |   |
| 27        | 70-1702071             | -                                    | 1  | -  | Шток            |   |



## Группа 17. Коробка передач

## Подгруппа 1702. Механизм управления синхронизированной КП. Корпус вилок.

| № рис. | № поз.        | Обозначение                          | 1021-1700010/<br>-01/-04/-05 | 1021-1700010-07 | 74-1700010/-01/<br>-04/-05 | 74-1700010-03 | 74-1700010-06/-07                  | Наименование                                |
|--------|---------------|--------------------------------------|------------------------------|-----------------|----------------------------|---------------|------------------------------------|---|
| 17.13  |               | 922-1702080                          | 1                            | -               | -                          | -             | -                                  | Корпус вилок (2-5, 8-13, 15, 19-21)         |
|        |               | 922-1702080-02                       | -                            | 1               | -                          | -             | -                                  | Корпус вилок (2-5, 8-13, 15, 19-20,22-24)   |
|        |               | 74-1702080                           | -                            | -               | 1                          | -             | -                                  | Корпус вилок (2-5, 8-12, 15, 19, 20)        |
|        |               | 74-1702080-01                        | -                            | -               | -                          | 1             | -                                  | Корпус вилок (2-5, 8-12, 15, 19, 20, 22-24) |
|        |               | 74-1702080-02                        | -                            | -               | -                          | -             | 1                                  | Корпус вилок (2-5, 8-12, 15, 19, 20, 22-24) |
|        | 1             | 50-1702063                           | 1                            | 1               | 1                          | 1             | 1                                  | Валик                                       |
|        | 2             | 74-1702096                           | 1                            | 1               | 1                          | 1             | 1                                  | Вилка 4-ой (прямой) передачи                |
|        | 3             | 922-1702095                          | 1                            | 1               | -                          | -             | -                                  | Поводок                                     |
|        |               | 74-1702095                           | -                            | -               | 1                          | 1             | 1                                  | Поводок                                     |
|        | 4             | 10,0-60 ГОСТ 3722-81                 | 5                            | 6               | 5                          | 6             | 6                                  | Шарик                                       |
|        | 5             | 50-1702085                           | 1                            | 1               | 1                          | 1             | 1                                  | Корпус вилок                                |
|        | 6             | 10 ОТ<br>ОСТ 37.001.115-75           | 2                            | 2               | 2                          | 2             | 2                                  | Шайба                                       |
|        | 7             | M10-6g x30.88.35.019<br>ГОСТ 7796-70 | 2                            | 2               | 2                          | 2             | 2                                  | Болт  |
|        | 8             | 50-1702148-A                         | 4                            | 4               | 4                          | 4             | 4                                  | Пружина                                     |
|        | 9             | 50-1702081                           | 2                            | 2               | 3                          | 2             | 2                                  | Планка вилок                                |
|        | 10            | 50-1702107-A                         | 3                            | 2               | 3                          | 2             | 2                                  | Пластина стопорная                          |
|        | 11            | M10-6g x25.88.35.019<br>ГОСТ 7796-70 | 6                            | 6               | 6                          | 6             | 6                                  | Болт  |
|        | 12            | 74-1702040                           | 1                            | 1               | 1                          | 1             | 1                                  | Планка                                      |
|        | 13            | 50-1702092                           | 2                            | 2               | 2                          | 2             | 2                                  | Болт  |
|        | 14            | 12ОТ<br>ОСТ 37.001.115-75            | 2                            | 2               | 2                          | 2             | 2                                  | Шайба                                       |
|        | 15            | 50-1702083                           | 2                            | 2               | 2                          | 2             | 2                                  | Планка замковая                             |
|        | 16            | 36-1702110                           | 1                            | 1               | 1                          | 1             | 1                                  | Винт  |
|        | 17            | 1,6-О-С ГОСТ 3282-74                 | 1                            | 1               | 1                          | 1             | 1                                  | Проволока (L=200 мм)                        |
|        | 18            | 50-1702028                           | 1                            | 1               | 1                          | 1             | 1                                  | Вилка                                       |
| 19     | 74-1702116    | 1                                    | 1                            | 1               | 1                          | 1             | Вилка 2-ой и 3-ей передач          |   |
| 20     | 74-1702086    | 1                                    | 1                            | 1               | 1                          | 1             | Вилка 1-ой передачи и передачи з/х |   |
| 21     | 74-1702081    | 1                                    | -                            | -               | -                          | -             | Планка                             |   |
| 22     | 50-1702107    | -                                    | 2                            | -               | 2                          | 2             | Шайба стопорная                    |   |
| 23     | 74-1702201    | -                                    | 1                            | -               | 1                          | 1             | Корпус                             |   |
| 24     | 74-1702202    | -                                    | -                            | -               | 1                          | -             | Поводок                            |   |
|        | 74-1702202-01 | -                                    | 1                            | -               | -                          | 1             | Поводок                            |   |

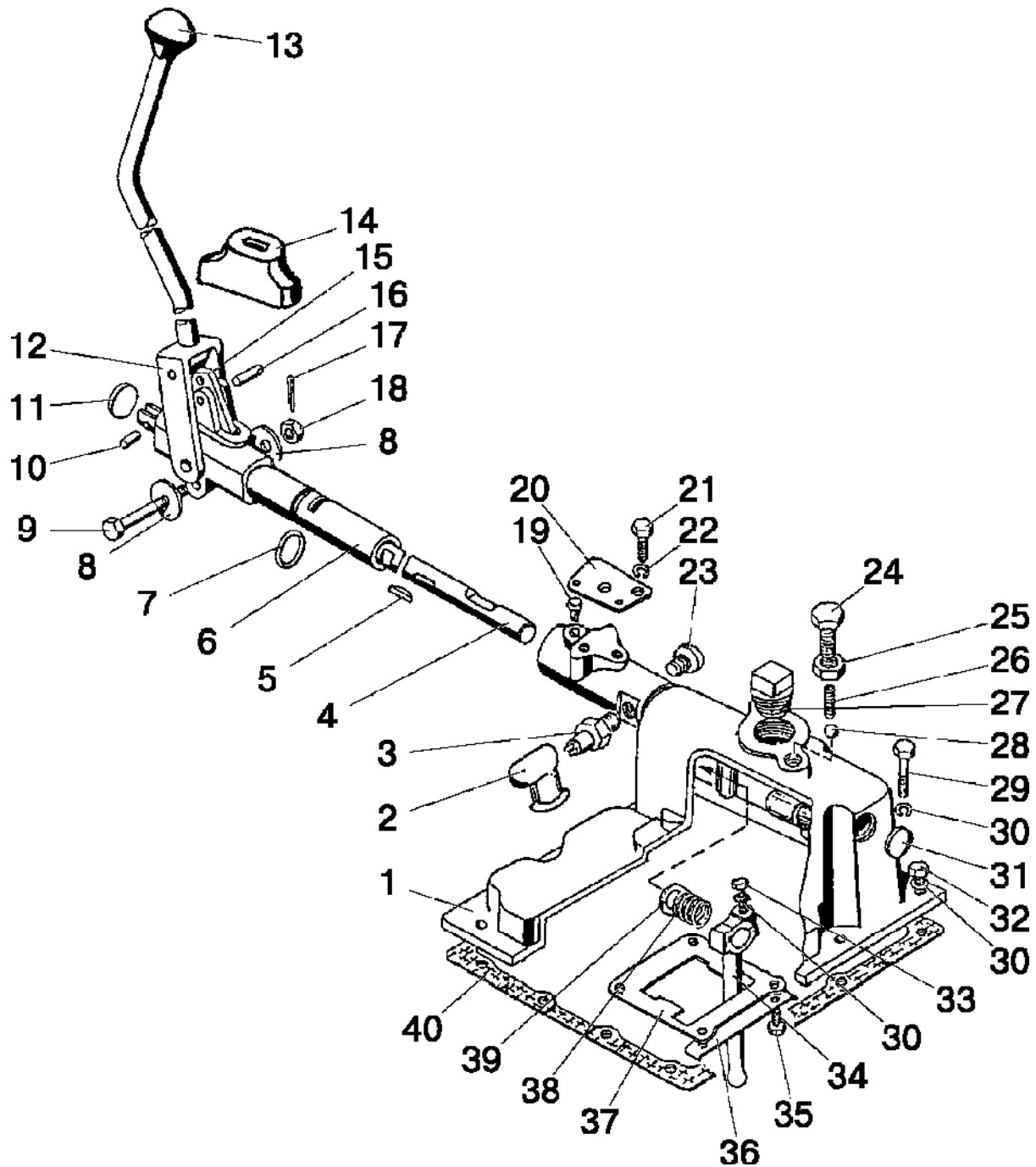


Рис.17.14. Механизм правого однорычажного управления КП.



**Группа 17. Коробка передач  
Подгруппа 1703. Механизм правого однорычажного управления КП.**

| № рис. | № поз.       | Обозначение                             | 70-1700010-Б1/-01<br>72-1700010-Б1 | 72-1700010-Б1-01/<br>-03/-07/-08 | 74-1700010/<br>-04/-06 | 74-1700010-01/<br>-03/-05/-07 | Наименование     |
|--------|--------------|---|------------------------------------|----------------------------------|------------------------|-------------------------------|------------------|
| 17.14  |              | 70-1703010-A1                           | 1                                  | -                                | -                      | -                             | Крышка КП (1-39) |
|        |              | 70-1703010-A1-01                        | -                                  | 1                                | -                      | -                             | Крышка КП (1-39) |
|        |              | 70-1703010-A1-02                        | -                                  | -                                | 1                      | -                             | Крышка КП (1-39) |
|        |              | 70-1703010-A1-03                        | -                                  | -                                | -                      | 1                             | Крышка КП (1-39) |
|        | 1            | 70-1703025-Б                            | 1                                  | 1                                | 1                      | 1                             | Крышка           |
|        | 2            | 50Л-3724050                             | 1                                  | 1                                | 1                      | 1                             | Чехол            |
|        | 3            | ВК 12-51 ТУ РБ 37334210.015-97          | 1                                  | 1                                | 1                      | 1                             | Выключатель      |
|        | 4            | 70-1703201-Б-01                         | 1                                  | 1                                | 1                      | 1                             | Вал              |
|        | 5            | СШ-611                                  | 1                                  | 1                                | 1                      | 1                             | Шпонка           |
|        | 6            | 70-1703210-Б                            | 1                                  | 1                                | 1                      | 1                             | Опора            |
|        | 7            | 030-034-25-1-4<br>ГОСТ 18829-73/9833-73 | 1                                  | 1                                | 1                      | 1                             | Кольцо           |
|        | 8            | С12.01.019 ГОСТ 6958-78                 | 2                                  | 2                                | 2                      | 2                             | Шайба            |
|        | 9            | 50-2403034-01                           | 1                                  | 1                                | 1                      | 1                             | Болт             |
|        | 10           | ШЦК 8x20                                | 1                                  | 1                                | 1                      | 1                             | Штифт            |
|        | 11           | 35-10кп.Ц9.Хр ГОСТ 3111-81              | 1                                  | 1                                | 1                      | 1                             | Заглушка         |
|        | 12           | 70-1703220-А                            | 1                                  | 1                                | 1                      | 1                             | Рычаг            |
|        | 13           | 70-1702125                              | 1                                  | 1                                | 1                      | 1                             | Рукоятка         |
|        | 14           | 70-1703203-А                            | 1                                  | 1                                | 1                      | 1                             | Чехол            |
|        | 15           | 70-1703202-А                            | 1                                  | 1                                | 1                      | 1                             | Поводок          |
|        | 16           | ШЦК 8x25                                | 1                                  | 1                                | 1                      | 1                             | Штифт            |
|        | 17           | 3,2x25.019 ГОСТ 397-79                  | 1                                  | 1                                | 1                      | 1                             | Шплинт           |
|        | 18           | М12-6Н.04.019 ГОСТ 5919-73              | 1                                  | 1                                | 1                      | 1                             | Гайка            |
|        | 19           | 70-1703205                              | 1                                  | 1                                | 1                      | 1                             | Стопор           |
|        | 20           | 80-3503048                              | 1                                  | -                                | 1                      | -                             | Кронштейн        |
|        |              | 952-1802030                             | -                                  | 1                                | -                      | 1                             | Кронштейн        |
|        | 21           | М12-6г x20.88.35.019 ГОСТ 7796-70       | 2                                  | 2                                | 2                      | 2                             | Болт             |
|        | 22           | 12 ОТ ОСТ 37.001.115-75                 | 2                                  | 2                                | 2                      | 2                             | Шайба            |
|        | 23           | 70-1702053                              | 1                                  | 1                                | 1                      | 1                             | Пробка           |
|        | 24           | 70-1703204                              | 1                                  | 1                                | 1                      | 1                             | Болт             |
|        | 25           | М16-6Н.04.019 ГОСТ 5916-70              | 1                                  | 1                                | 1                      | 1                             | Гайка            |
|        | 26           | 50-1702148-А                            | 1                                  | 1                                | 1                      | 1                             | Пружина          |
|        | 27           | ПК КГ 11/4"                             | 1                                  | 1                                | 1                      | 1                             | Пробка           |
|        | 28           | 13,8-60                                 | 1                                  | 1                                | 1                      | 1                             | Шарик            |
|        | 29           | М10-6г x60.88.35.019 ГОСТ 7795-70       | 2                                  | 2                                | 2                      | 2                             | Болт             |
|        | 30           | 10 ОТ ОСТ 37.001.115-75                 | 13                                 | 13                               | 13                     | 13                            | Шайба            |
|        | 31           | 28-10кп.Ц9.хр ГОСТ 3111-81              | 1                                  | 1                                | 1                      | 1                             | Заглушка         |
|        | 32           | М10-6г x35.88.35.019 ГОСТ 7796-70       | 10                                 | 10                               | 10                     | 10                            | Болт             |
|        | 33           | М10-6г x30.88.35.019 ГОСТ 7796-70       | 1                                  | 1                                | 1                      | 1                             | Болт             |
|        | 34           | 70-1703011                              | 1                                  | 1                                | 1                      | 1                             | Рычаг            |
|        | 35           | М10-6г x18.88.35.019 ГОСТ 7796-70       | 4                                  | 4                                | 4                      | 4                             | Болт             |
| 36     | 50-1702107-А | 2                                       | 2                                  | 2                                | 2                      | Пластина стопорная            |                  |
| 37     | 70-1703084   | 1                                       | 1                                  | -                                | -                      | Пластина                      |                  |
|        | 74-1702084   | -                                       | -                                  | 1                                | 1                      | Пластина                      |                  |
| 38     | 70-1703057   | 1                                       | 1                                  | 1                                | 1                      | Пружина                       |                  |
| 39     | 70-1703058   | 1                                       | 1                                  | 1                                | 1                      | Шайба                         |                  |
| 40     | 50-1702026   | 1                                       | 1                                  | 1                                | 1                      | Прокладка                     |                  |

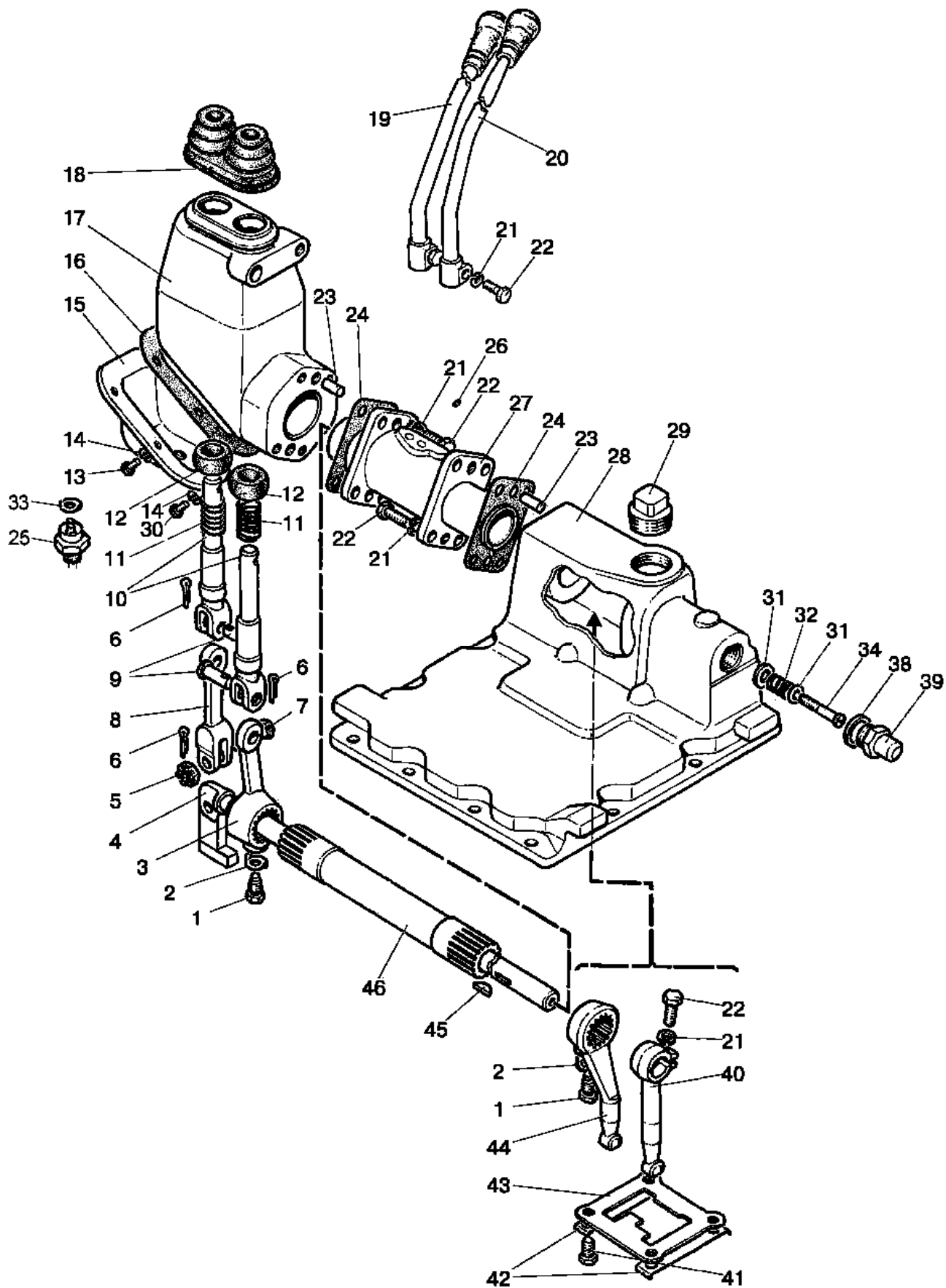


Рис.17.15. Механизм 2-х рычажного управления КП

**Группа 17. Коробка передач**  
**Подгруппа 1703. Механизм 2-х рычажного управления КП.**

| № рис. | № поз.      | Обозначение                       | 1021-1700010/<br>-01/-04/-05/07 | 82-1700010-01 | Наименование                         |
|--------|-------------|-----------------------------------|---------------------------------|---------------|--------------------------------------|
| 17.15  |             | 920-1702010                       | 1                               | -             | Управление КП (1-18, 21-34, 38-46)   |
|        |             | 920-1702010-03                    | -                               | 1             | Управление КП (1-18, 21-34, 38-46)   |
|        |             | 920-1702090                       | 1                               | 1             | Корпус (1-18, 21-24, 27, 30, 45, 46) |
|        | 1           | 922-1702021                       | 2                               | 2             | Болт                                 |
|        | 2           | 50-1702107                        | 2                               | 2             | Пластина                             |
|        | 3           | 922-1702017                       | 1                               | 1             | Рычаг                                |
|        | 4           | 920-1702020                       | 1                               | 1             | Вал                                  |
|        | 5           | M12-6H.04.019 ГОСТ 5919-73        | 1                               | 1             | Гайка                                |
|        | 6           | 3,2x18.019 ГОСТ 397-79            | 3                               | 3             | Шплинт                               |
|        | 7           | 80-1702108                        | 1                               | 1             | Болт                                 |
|        | 8           | 922-1702018                       | 1                               | 1             | Вилка                                |
|        | 9           | 12x32 ОСТ 37.001.163-75           | 2                               | 2             | Палец                                |
|        | 10          | 80С-1702074                       | 2                               | 2             | Вилка                                |
|        | 11          | 77.37.117                         | 2                               | 2             | Пружина                              |
|        | 12          | 142-1702032                       | 2                               | 2             | Сфера                                |
|        | 13          | В.М6-6g x20.58.019 ГОСТ 17473-80  | 4                               | 4             | Винт                                 |
|        | 14          | 6Т ОСТ 37.001.115-75              | 5                               | 5             | Шайба                                |
|        | 15          | 920-1702023                       | 1                               | 1             | Крышка                               |
|        | 16          | 922-1702024                       | 1                               | 1             | Прокладка                            |
|        | 17          | 922-1702011-01                    | 1                               | 1             | Корпус                               |
|        | 18          | 922-1702019                       | 1                               | 1             | Чехол                                |
|        | 19          | 920-1702060/-01                   | 1                               | 1             | Рычаг                                |
|        | 20          | 920-1702050                       | 1                               | 1             | Рычаг                                |
|        | 21          | 10 ОТ ОСТ 37.001.115-75           | 11                              | 11            | Шайба                                |
|        | 22          | M10-6g x30.88.35.019 ГОСТ 7796-70 | 11                              | 11            | Болт                                 |
|        | 23          | ШЦК 10x25                         | 4                               | 4             | Штифт                                |
|        | 24          | 922-1702026                       | 2                               | 2             | Прокладка                            |
|        | 25          | ВК 12-41 ТУ РБ 37334210.015-97    | 1                               | 1             | Выключатель                          |
|        | 26          | 923-1702023                       | -                               | 4             | Заглушка                             |
|        | 27          | 920-1702012                       | 1                               | 1             | Проставка                            |
|        | 28          | 922-1702025                       | 1                               | 1             | Крышка                               |
|        | 29          | 50-1701130                        | 1                               | 1             | Сапун                                |
|        | 30          | В.М6-6g x50.58.019 ГОСТ 17473-80  | 1                               | 1             | Винт                                 |
|        | 31          | С12.01.019 ГОСТ 11371-78          | 2                               | 2             | Шайба                                |
|        | 32          | 920-1702313                       | 1                               | 1             | Пружина                              |
|        | 33          | 50-1702048                        | 3*                              | 3*            | Прокладка регулировочная             |
|        | 34          | 920-1702314                       | 1                               | 1             | Винт                                 |
|        | 38          | 80-1702098                        | 1                               | 1             | Шайба                                |
|        | 39          | 80С-1702302                       | 1                               | 1             | Корпус                               |
|        | 40          | 70-1703011                        | 1                               | 1             | Рычаг                                |
|        | 41          | M10-6gx18.88.35.019 ГОСТ 7796-70  | 4                               | 4             | Болт                                 |
|        | 42          | 50-1702107-А                      | 2                               | 2             | Пластина стопорная                   |
|        | 43          | 922-1702084                       | 1                               | -             | Пластина                             |
|        |             | 822-1702084                       | -                               | 1             | Пластина                             |
|        | 44          | 920-1702016                       | 1                               | 1             | Рычаг                                |
|        | 45          | СШ-611                            | 1                               | 1             | Шпонка                               |
| 46     | 920-1702015 | 1                                 | 1                               | Труба         |                                      |

\* Наиб. кол-во. Подбор

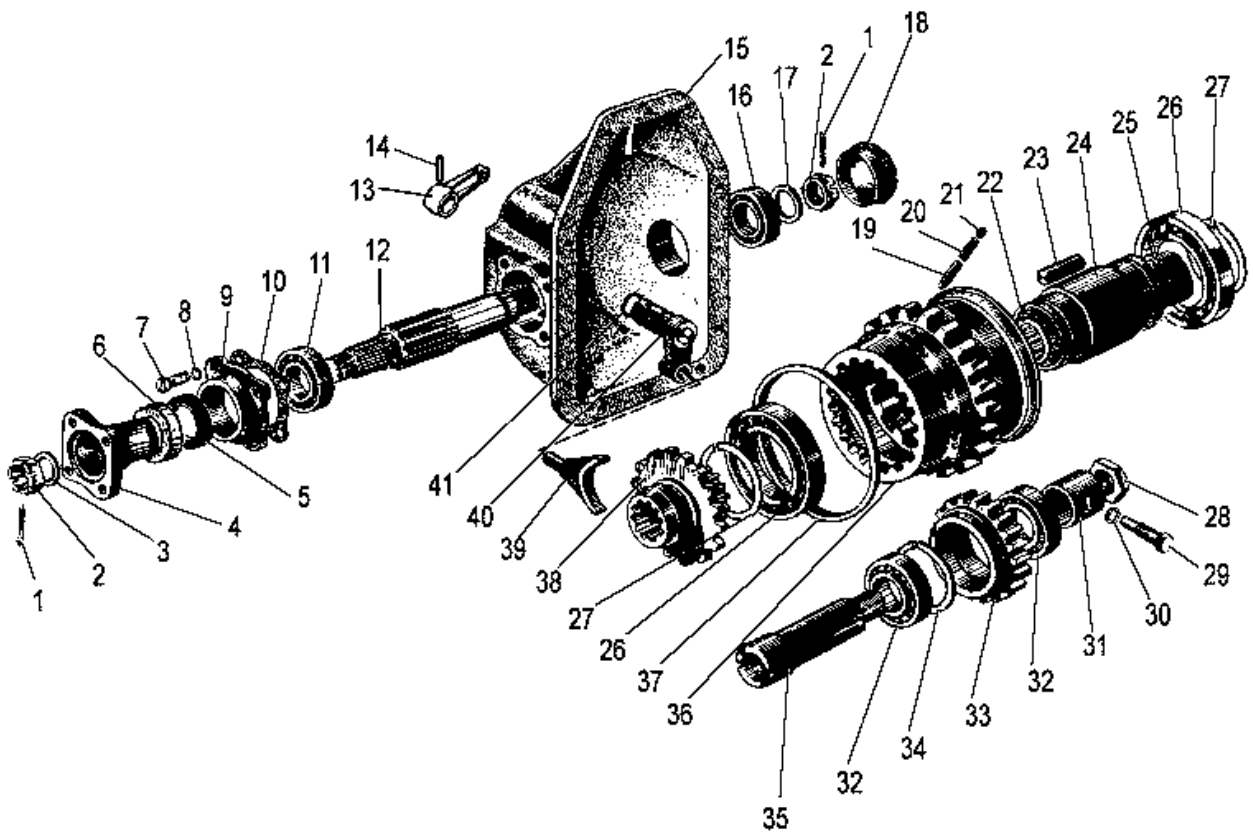


Рис.18.1. Раздаточная коробка (для Беларус – 920/920.2/920.3/952/952.2/952.3)

**Группа 18. Раздаточная коробка**  
**Подгруппа 1802. Раздаточная коробка**  
(для Беларус – 920/920.2/920.3/952/952.2/952.3)

| № рис. | № поз.                               | Обозначение                                | Кол-во          | Наименование                                    |
|--------|--------------------------------------|--|-----------------|---|
| 18.1   |                                      | 72-1802020                                 | 1               | Раздаточная коробка (1-27,36-41)                |
|        |                                      | 72-1802060                                 | 1               | Шестерня с обгонной муфтой (19-21, 23-27,36,37) |
|        |                                      | 72-1802062-A1                              | 1               | Втулка (24,25)                                  |
|        |                                      | 52-1802094PH                               | 1               | Ось (28,35)                                     |
|        |                                      | 52-1802095-Б                               | 1               | Шестерня промежуточная (32-34)                  |
|        |                                      | 52-1802100-A                               | 1               | Корпус (5,6,9)                                  |
|        |                                      | 52-1802110-A                               | 1               | Комплект роликов (19-21,24)                     |
|        |                                      | 72-1802125РБ                               | 1               | Шестерня (12,19-27,36-38)                       |
|        | 1                                    | 4x25.019 ГОСТ 397-79                       | 2               | Шплинт  |
|        | 2                                    | 70-3003032                                 | 2               | Гайка   |
|        | 3                                    | 52-1802079                                 | 1               | Шайба   |
|        | 4                                    | 52-1802078-A                               | 1               | Фланец  |
|        | 5                                    | 2.2-38x58-1<br>ГОСТ 8752-79/ОСТ 3805146-78 | 1               | Манжета   |
|        | 6                                    | 72-1802108                                 | 1               | Обойма  |
|        | 7                                    | M8-6gx25.88.35.019 ГОСТ 7796-70            | 4               | Болт  |
|        | 8                                    | 8Т ОСТ 37.001.115-75                       | 4               | Шайба   |
|        | 9                                    | 52-1802073                                 | 1               | Корпус  |
|        | 10                                   | 52-1802074                                 | 1               | Прокладка                                       |
|        | 11                                   | 306А ГОСТ 8338-75                          | 1               | Подшипник                                       |
|        | 12                                   | 72-1802063                                 | 1               | Вал   |
|        | 13                                   | 72-1802082                                 | 1               | Рычаг   |
|        | 14                                   | A.10x40.65Г<br>Хим.Фос.прм. ГОСТ 14229-93  | 1               | Штифт   |
|        | 15                                   | 52-1602065-A                               | 1               | Корпус  |
|        | 16                                   | 305А ГОСТ 8338-75                          | 1               | Подшипник                                       |
|        | 17                                   | 72-1802064                                 | 1               | Шайба   |
|        | 18                                   | 52-1802076                                 | 1               | Крышка  |
|        | 19                                   | 52-1802069-Б                               | 16              | Штифт   |
|        | 20                                   | 52-1802066-A                               | 16              | Пружина   |
|        | 21                                   | 52-1802111                                 | 16              | Пробка  |
|        | 22                                   | 70-1601082                                 | 2               | Шайба   |
|        | 23                                   | 52-1802077 или<br>52-1802077PH             | 8               | Ролик   |
|        |                                      |  | 8               | Ролик   |
|        | 24                                   | 72-1802131-Б                               | 1               | Втулка  |
|        | 25                                   | 943/30 ГОСТ 4060-78                        | 2               | Подшипник                                       |
|        | 26                                   | 115K5 ГОСТ 8338-75                         | 2               | Подшипник                                       |
|        | 27                                   | 52-1802102-A                               | 2               | Кольцо  |
|        | 28                                   | 52-1802128                                 | 1               | Гайка   |
|        | 29                                   | 52-1802093                                 | 1               | Винт  |
|        | 30                                   | 12 ОТ ОСТ 37.001.115-75                    | 1               | Шайба   |
|        | 31                                   | 52-1802092-Б                               | 1               | Втулка  |
|        | 32                                   | 7306А ГОСТ 27365-87                        | 2               | Подшипник                                       |
| 33     | 52-1802091                           | 1  | Шестерня        |   |
| 34     | 52-1802097                           | 1  | Кольцо          |   |
| 35     | 52-1802094                           | 1  | Ось             |   |
| 36     | 52-1802061-A                         | 1  | Шестерня        |   |
| 37     | 52-1802067                           | 2  | Обойма          |   |
| 38     | 72-1802068                           | 1  | Муфта           |   |
| 39     | 52-1802084                           | 1  | Вилка           |   |
| 40     | 52-1802080-Б1                        | 1  | Валик с рычагом |   |
| 41     | 020-025-30-1-4 ГОСТ 18829-73/9833-73 | 1  | Кольцо          |   |

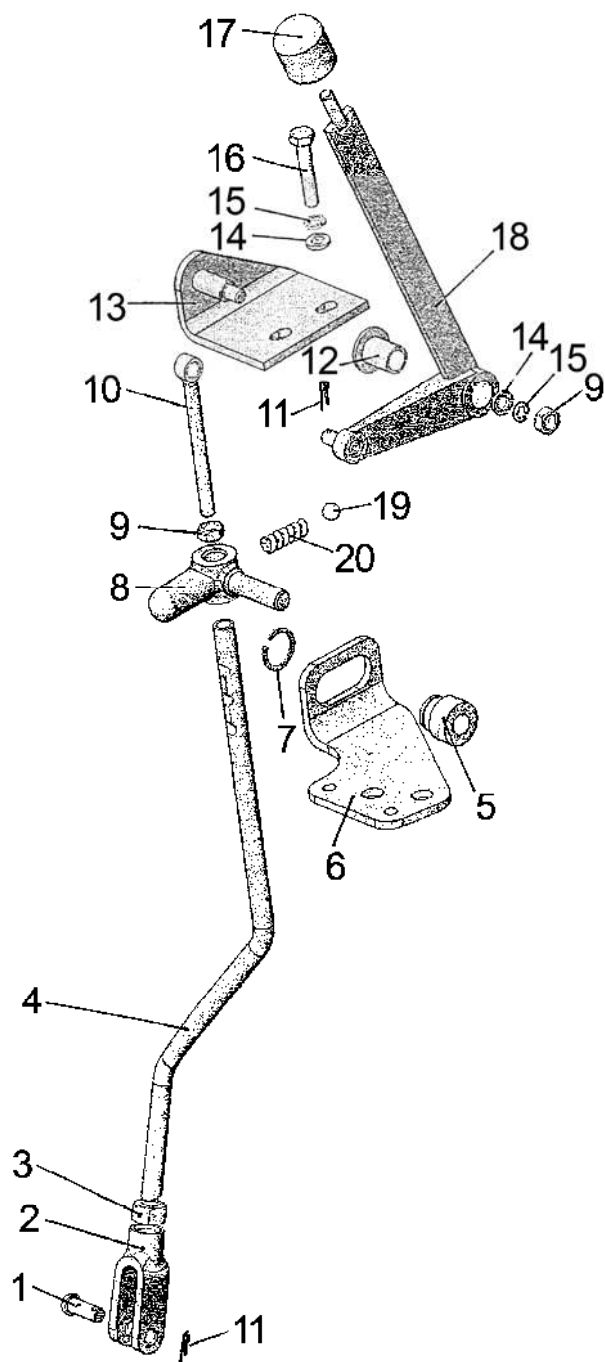


Рис.18.2. Управление раздаточной коробкой (для однорычажной КПП)

## Группа 18. Раздаточная коробка

## Подгруппа 1802. Управление раздаточной коробкой (для однорычажной КПП)

| № рис. | № поз. | Обозначение                     | Кол-во | Наименование |
|--------|--------|---------------------------------|--------|--------------|
| 18.2   | 1      | 8x30 ОСТ 37.001.163-75          | 1      | Палец        |
|        | 2      | 952-1802012                     | 1      | Вилка        |
|        | 3      | M12x1,25-6H.6.019 ГОСТ 5915-70  | 1      | Гайка        |
|        | 4      | 952-1802026                     | 1      | Тяга         |
|        | 5      | 952-1802032                     | 1      | Втулка       |
|        | 6      | 952-1802031-A                   | 1      | Кронштейн    |
|        | 7      | C20 ГОСТ 13940-86               | 1      | Кольцо       |
|        | 8      | 952-1802027                     | 1      | Направляющая |
|        | 9      | M8-6H.6.019 ГОСТ 5915-70        | 2      | Гайка        |
|        | 10     | 952-1802011                     | 1      | Тяга         |
|        | 11     | 3,2x18.019 ГОСТ 397-79          | 2      | Шплинт       |
|        | 12     | 50-4607082-A                    | 1      | Втулка       |
|        | 13     | 952-1802020                     | 1      | Кронштейн    |
|        | 14     | C 8.01.019 ГОСТ 6958-78         | 3      | Шайба        |
|        | 15     | 8T ОСТ 37.001.115-75            | 3      | Шайба        |
|        | 16     | M8-6gx30.88.35.019 ГОСТ 7796-70 | 2      | Болт         |
|        | 17     | A13.11.000                      | 1      | Рукоятка     |
|        | 18     | 952-1802015                     | 1      | Рычаг        |
|        | 19     | 10,0-60 ГОСТ 3722-81            | 1      | Шарик        |
|        | 20     | 50-1702148-A                    | 1      | Пружина      |

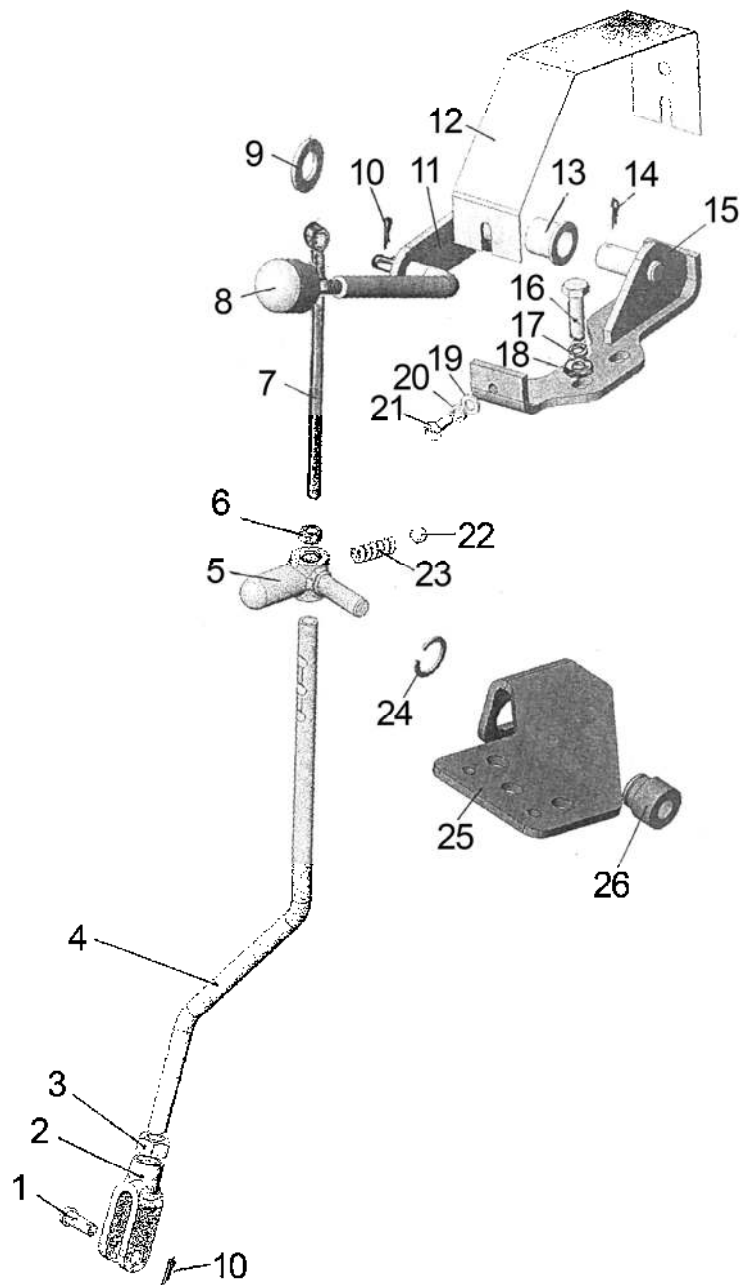


Рис.18.3. Управление раздаточной коробкой (для двухрычажной КПП)



## Группа 18. Раздаточная коробка

## Подгруппа 1802. Управление раздаточной коробкой (для двухрычажной КПП)

| № рис. | № поз. | Обозначение                     | Кол-во | Наименование |
|--------|--------|---------------------------------|--------|--------------|
| 18.3   | 1      | 8x30 ОСТ 37.001.163-75          | 1      | Палец        |
|        | 2      | 952-1802012                     | 1      | Вилка        |
|        | 3      | M12x1,25-6H.6.019 ГОСТ 5915-70  | 1      | Гайка        |
|        | 4      | 920-1802026                     | 1      | Тяга         |
|        | 5      | 952-1802027                     | 1      | Направляющая |
|        | 6      | M8-6H.6.019 ГОСТ 5915-70        | 1      | Гайка        |
|        | 7      | 952-1802011                     | 1      | Тяга         |
|        | 8      | A13.11.000                      | 1      | Рукоятка     |
|        | 9      | C 14.01.019 ГОСТ 11371-78       | 1      | Шайба        |
|        | 10     | 3,2x18.019 ГОСТ 397-79          | 2      | Шплинт       |
|        | 11     | 920-1802015                     | 1      | Рычаг        |
|        | 12     | 920-1802012                     | 1      | Кожух        |
|        | 13     | 70-4605308-Б                    | 1      | Втулка       |
|        | 14     | 3,2x20.019 ГОСТ 397-79          | 1      | Шплинт       |
|        | 15     | 920-1802020                     | 1      | Кронштейн    |
|        | 16     | M8-6gx35.88.35.019 ГОСТ 7796-70 | 2      | Болт         |
|        | 17     | 8T ОСТ 37.001.115-75            | 2      | Шайба        |
|        | 18     | C 8.01.019 ГОСТ 6958-78         | 2      | Шайба        |
|        | 19     | C.6.01.019 ГОСТ 6958-78         | 2      | Шайба        |
|        | 20     | 6T ОСТ 37.001.115-75            | 2      | Шайба        |
|        | 21     | B.M6-6gx14.58.019 ГОСТ 17473-80 | 2      | Винт         |
|        | 22     | 10,0-60 ГОСТ 3722-81            | 1      | Шарик        |
|        | 23     | 50-1702148-A                    | 1      | Пружина      |
|        | 24     | C20 ГОСТ 13940-86               | 1      | Кольцо       |
|        | 25     | 920-1802031-A                   | 1      | Кронштейн    |
|        | 26     | 952-1802032                     | 1      | Втулка       |

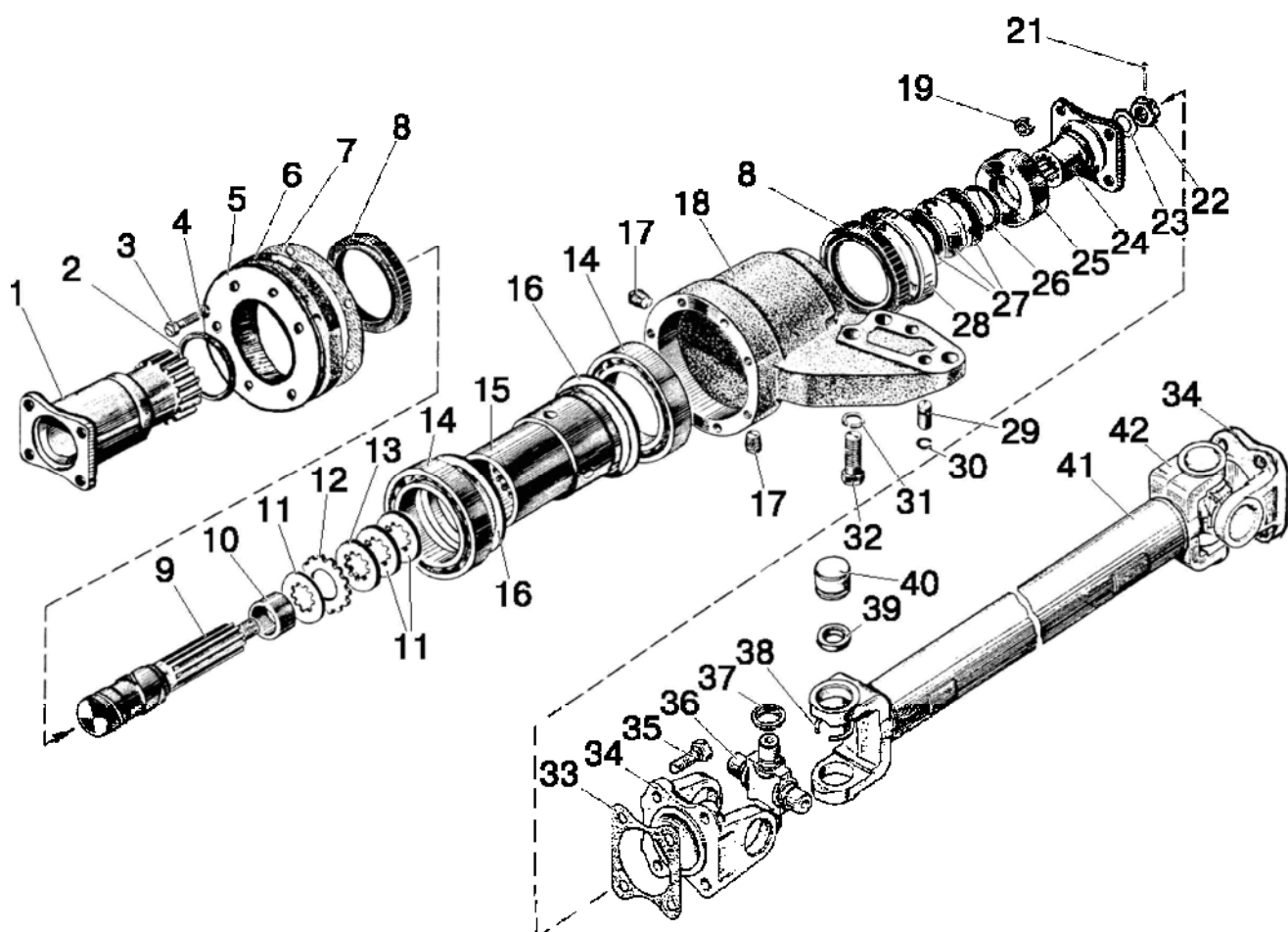


Рис. 22.1. Карданный вал. Промежуточная опора карданного вала. (для Беларус – 920/920.2/920.3/952/952.2/952.3)

**Группа 22. Привод карданный**  
**Подгруппа 2203, 2209. Карданный вал. Промежуточная опора карданного вала**  
 (для Беларус – 920/920.2/920.3/952/952.2/952.3)

| № рис. | № поз.                       | Обозначение                          | Кол-во    | Наименование  |
|--------|------------------------------|--------------------------------------|-----------|---|
| 22.1   |                              | 72-2203010-A2                        | 2         | Вал карданный передний и промежуточный (34, 36-42)      |
|        |                              | 72-2203025PH                         | 4         | Крестовина с сальниками и подшипниками (36, 37, 39, 40) |
|        |                              | 72-2209100                           | 1         | Корпус сальника (6, 8)                                  |
|        |                              | 72-2209010-A                         | 1         | Опора промежуточная (1-18, 21-30)                       |
|        | 1                            | 72-2209014                           | 1         | Фланец  |
|        | 2                            | 055-065-58-1-4 ГОСТ 18829-73/9833-73 | 1         | Кольцо  |
|        | 3                            | 8-6gx30.88.35.019 ГОСТ 7796-70       | 5         | Болт  |
|        | 4                            | 8Т ОСТ 37.001.115-75                 | 5         | Шайба   |
|        | 5                            | 72-2209028                           | 1         | Грязевик  |
|        | 6                            | 72-2209022                           | 1         | Корпус  |
|        | 7                            | 72-2209023                           | 1         | Прокладка   |
|        | 8                            | 2.2-75x100-1 ГОСТ 8752-79            | 2         | Манжета   |
|        | 9                            | 72-2209013                           | 1         | Вал   |
|        | 10                           | 72-2209017                           | 1         | Втулка  |
|        | 11                           | 72-2209019                           | 3         | Диск  |
|        | 12                           | 72-2209025                           | 10-11     | Диск  |
|        | 13                           | 72-2209027                           | 10        | Диск  |
|        | 14                           | 115K5 ГОСТ 8338-75                   | 2         | Подшипник   |
|        | 15                           | 72-2209012                           | 1         | Втулка  |
|        | 16                           | 72-2209018                           | 2         | Обойма  |
|        | 17                           | ПК КГ 3/8"                           | 2         | Пробка  |
|        | 18                           | 72-2209011                           | 1         | Кронштейн   |
|        | 19                           | M10x1-8 DIN EN ISO 10511-98          | 16        | Гайка   |
|        | 21                           | 4x25.019 ГОСТ 397-79                 | 1         | Шплинт  |
|        | 22                           | 70-3003032                           | 1         | Гайка   |
|        | 23                           | 52-1802079                           | 1         | Шайба   |
|        | 24                           | 52-1802078-A                         | 1         | Фланец  |
|        | 25                           | 72-2209016-Б                         | 1         | Шайба   |
|        | 26                           | 038-046-46-1-4 ГОСТ 18829-73/9833-73 | 1         | Кольцо  |
|        | 27                           | 72-2209021                           | 6         | Пружина   |
|        | 28                           | 72-2209031                           | 1         | Обойма  |
|        | 29                           | 52-2308094                           | 2         | Штифт   |
|        | 30                           | 12-12-306                            | 2         | Кольцо  |
|        | 31                           | 16ОТ ОСТ 37.001.115-75               | 3         | Шайба   |
|        | 32                           | 72-2203011                           | 3         | Болт  |
|        | 33                           | 20-2201024                           | 4         | Прокладка   |
|        | 34                           | 72-2203023                           | 4         | Фланец  |
|        | 35                           | 52-2203012                           | 16        | Болт М10х1  |
|        | 36                           | 72-2203030-01                        | 4         | Крестовина  |
|        | 37                           | 3102-2201037                         | 16        | Отражатель  |
|        | 38                           | 72-2203043                           | 16        | Кольцо стопорное  |
|        | 39                           | 69-2201031-A                         | 16        | Манжета   |
| 40     | 704702КЗС10 ТУ 37.006.065-90 | 16                                   | Подшипник |   |
| 41     | 72-2201018-02                | 2                                    | Труба     |   |
| 42     | 72-2203022                   | 4                                    | Вилка     |   |

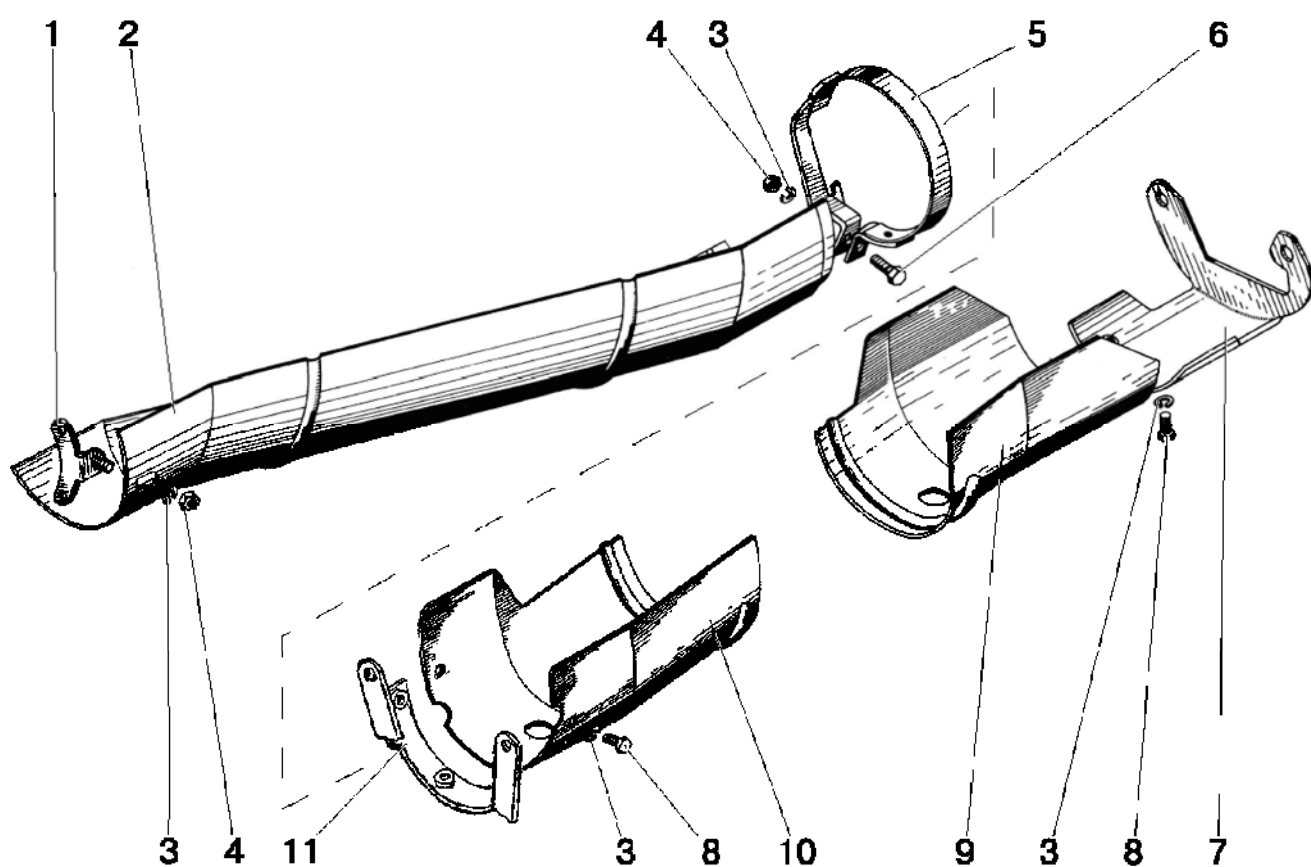


Рис.22.2. Ограждение карданного привода.  
(для Беларус – 920/920.2/920.3/952/952.2/952.3)

**Группа 22. Привод карданный**  
**Подгруппа 2210. Ограждение карданного привода**  
(для Беларус – 920/920.2/920.3/952/952.2/952.3)

| № рис. | № поз.       | Обозначение                     | Кол-во    | Наименование                         |
|--------|--------------|---------------------------------|-----------|--------------------------------------|
| 22.2   |              | 72-2203040                      | 1         | Ограждение карданного привода (1-11) |
|        | 1            | 52-2210040                      | 1         | Кронштейн опорный                    |
|        | 2            | 72-2210013                      | 1         | Кожух задний                         |
|        | 3            | 8Т ОСТ 37.001.115-75            | 7         | Шайба                                |
|        | 4            | M8-6H.6.019 ГОСТ 5915-70        | 2         | Гайка                                |
|        | 5            | 72-2210030                      | 1         | Хомут                                |
|        | 6            | M8-6gx40.88.35.019 ГОСТ 7796-70 | 1         | Болт                                 |
|        | 7            | 52-2210015                      | 1         | Кронштейн                            |
|        | 8            | M8-6gx16.88.35.019 ГОСТ 7796-70 | 5         | Болт                                 |
|        | 9            | 52-2210012-A                    | 1         | Кожух передний                       |
|        | 10           | 52-2210017-A                    | 1         | Кожух                                |
| 11     | 72-2210020-A | 1                               | Кронштейн |                                      |

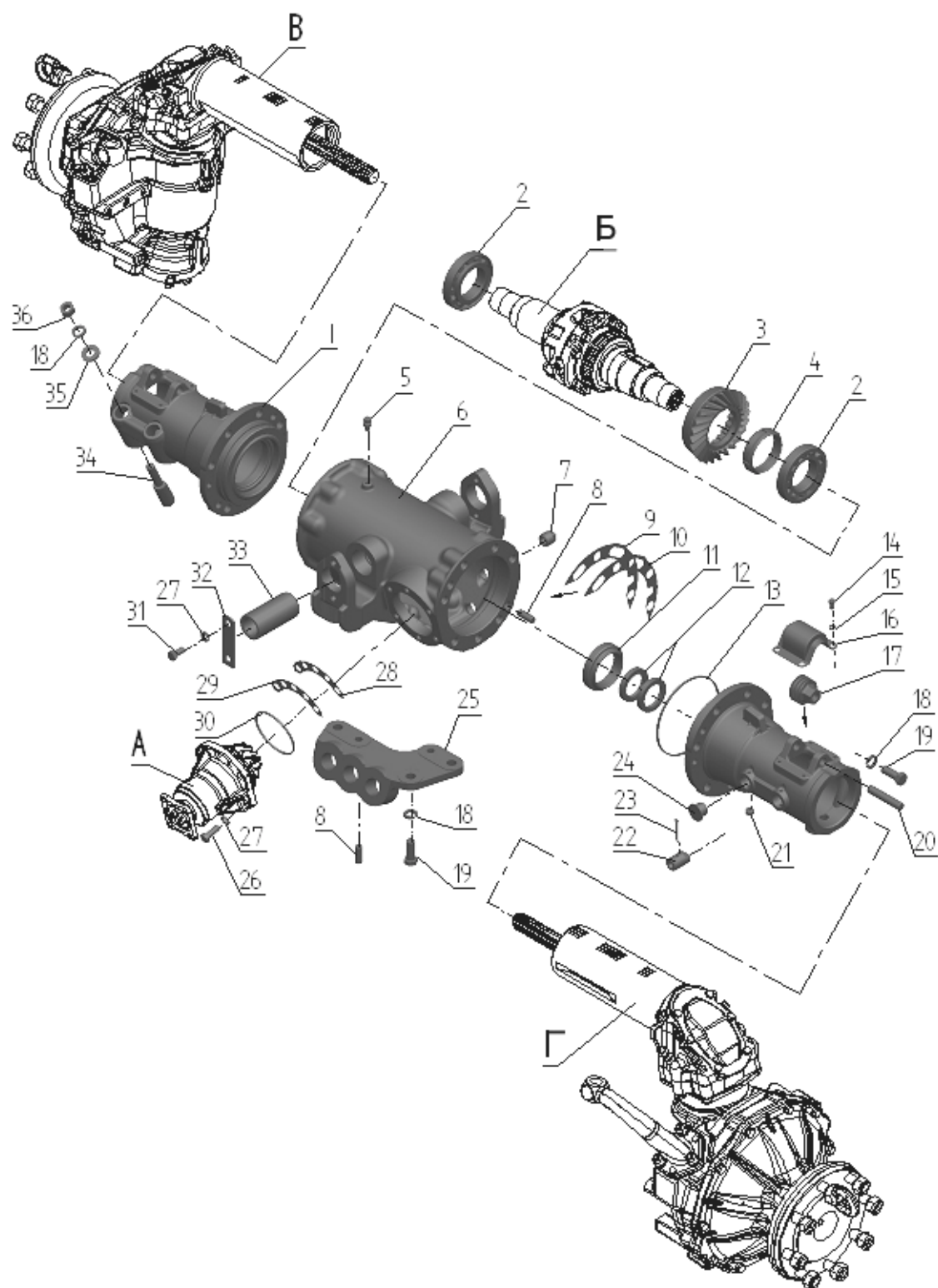


Рис.23.1. Передний ведущий мост 72-230020-А

**Группа 23. Передний ведущий мост**  
**Подгруппа 2300. Передний ведущий мост 72-2300020-А.**

| № рис. | № поз.                           | Обозначение                                | Кол-во  | Наименование  |
|--------|----------------------------------|--|---------|---|
| 23.1   |                                  | 72-2300020-А-05                            | 1       | Передний ведущий мост в сборе (8 шпилек)                              |
|        | А                                | 52-2302010                                 | 1       | Шестерня (рис.23.3)   |
|        | Б                                | 52-2303010-Б                               | 1       | Дифференциал (рис.23.4)   |
|        | В                                | 72-2308005-08                              | 1       | Редуктор левый конечной передачи переднего ведущего моста (рис.23.5)  |
|        | Г                                | 72-2308010-07                              | 1       | Редуктор правый конечной передачи переднего ведущего моста (рис.23.5) |
|        |                                  | 52-2301040-Б1                              | 2       | Обойма с манжетами (11,12)  |
|        | 1                                | 82-2301051                                 | 2       | Крышка  |
|        | 2                                | 6-7212А ГОСТ 27365-87                      | 2       | Подшипник   |
|        | 3                                | 52-2302019                                 | 1       | Шестерня ведомая  |
|        | 4                                | 52-2302038-А1                              | 1       | Гайка   |
|        | 5                                | СУ 1/8"-А                                  | 1       | Сапун   |
|        | 6                                | 72-2301055                                 | 1       | Корпус  |
|        | 7                                | ПК КГ 3/4"                                 | 2       | Пробка  |
|        | 8                                | Д01-015                                    | 6       | Штифт   |
|        | 9                                | 52-2303027                                 | 16(max) | Прокладка регулировочная В=0,5 мм                                     |
|        | 10                               | 52-2303028                                 | 16(max) | Прокладка регулировочная В=0,2 мм                                     |
|        | 11                               | 52-2301062-Б1                              | 2       | Обойма  |
|        | 12                               | 2.2-45x65-1<br>ГОСТ 8752-79/ОСТ 3805146-78 | 4       | Манжета   |
|        | 13                               | 150-155-36-1-4 ГОСТ 18829-73/9833-73       | 2       | Кольцо  |
|        | 14                               | М8-6gx16.88.35.019 ГОСТ 7796-70            | 8       | Болт  |
|        | 15                               | 8Т ОСТ 37.001.115-75                       | 8       | Шайба   |
|        | 16                               | 50-3104051                                 | 2       | Крышка  |
|        | 17                               | 52-2301052                                 | 2       | Винт  |
|        | 18                               | 16 ОТ ОСТ 37.001.115-75                    | 21      | Шайба   |
|        | 19                               | М16-6gx40.88.35.019 ГОСТ 7796-70           | 17      | Болт  |
|        | 20                               | 52-2301054-А                               | 2       | Ось   |
|        | 21                               | 52-2301067                                 | 2       | Заглушка  |
|        | 22                               | 82-2301069                                 | 2       | Штифт   |
|        | 23                               | 5x45.019 ГОСТ 397-79                       | 2       | Шплинт  |
|        | 24                               | 82-2301074                                 | 2       | Пробка  |
|        | 25                               | 102-2301023-01                             | 1       | Кронштейн гидроцилиндра   |
|        | 26                               | М12-6gx30.88.35.019 ГОСТ 7796-70           | 6       | Болт  |
|        | 27                               | 12 ОТ ОСТ 37.001.115-75                    | 10      | Шайба   |
|        | 28                               | 52-2302021                                 | 6(max)  | Прокладка регулировочная В=0,5 мм                                     |
|        | 29                               | 52-2302022                                 | 10(max) | Прокладка регулировочная В=0,2 мм                                     |
|        | 30                               | 089-095-36-1-4 ГОСТ 18829-73/9833-73       | 1       | Кольцо  |
| 31     | М12-6gx25.88.35.019 ГОСТ 7796-70 | 4  | Болт    |   |
| 32     | 72-2301059-А1                    | 2  | Планка  |   |
| 33     | 52-2301058-А4                    | 2  | Ось     |   |
| 34     | 52-2301056                       | 4  | Клин    |   |
| 35     | 52-2301065                       | 4  | Шайба   |   |
| 36     | М16x1,5-6Н.6.019 ГОСТ 5915-70    | 4  | Гайка   |   |

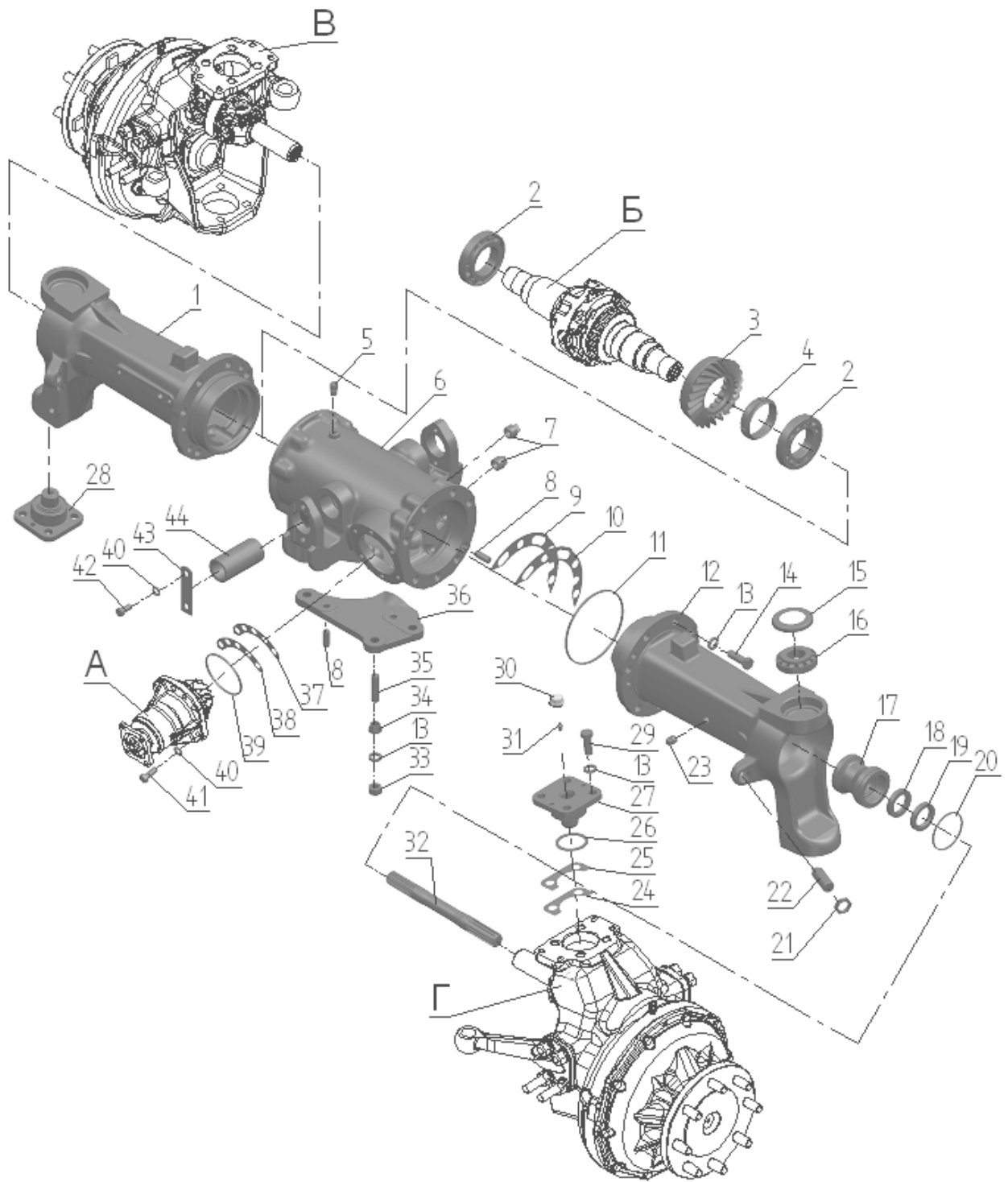


Рис.23.2. Передний ведущий мост 822-2300020



**Группа 23. Передний ведущий мост**  
**Подгруппа 2300. Передний ведущий мост 822-2300020**

| № рис. | № поз.                               | Обозначение                             | Кол-во  | Наименование   |
|--------|--------------------------------------|---|---------|--|
| 23.2   |                                      | 822-2300020-02*<br>822-2300020-04       | 1       | Передний ведущий мост в сборе  |
|        | A                                    | 52-2302010                              | 1       | Шестерня (см.рис.23.3)   |
|        | Б                                    | 52-2303010-Б-01                         | 1       | Дифференциал(см.рис.23.4)  |
|        | В                                    | 822-2308005                             | 1       | Редуктор левый конечной передачи переднего ведущего моста(см.рис.23.6)   |
|        | Г                                    | 822-2308005-01                          | 1       | Редуктор правый конечной передачи переднего ведущего моста (см.рис.23.6) |
|        | 1                                    | 822-2301051-01*<br>822-2301051          | 1       | Рукав левый  |
|        | 2                                    | 263212А ТУ РБ 00234873.002-97           | 2       | Подшипник  |
|        | 3                                    | 52-2302019                              | 1       | Шестерня ведомая   |
|        | 4                                    | 52-2302038-А1                           | 1       | Гайка  |
|        | 5                                    | "MINTOR" TSS0G-1/8"                     | 1       | Сапун  |
|        | 6                                    | 72-2301055                              | 1       | Корпус   |
|        | 7                                    | ПК КГ 3/4"                              | 2       | Пробка   |
|        | 8                                    | Д01-015                                 | 6       | Штифт установочный   |
|        | 9                                    | 52-2303027                              | 16(max) | Прокладка регулировочная В=0,5 мм  |
|        | 10                                   | 52-2303028                              | 16(max) | Прокладка регулировочная В=0,2 мм  |
|        | 11                                   | 150-155-36-1-4 ГОСТ 18829-73/9833-73    | 2       | Кольцо   |
|        | 12                                   | 822-2301053-01*<br>822-2301053          | 1       | Рукав правый   |
|        | 13                                   | 16 ОТ ОСТ 37.001.115-75                 | 33      | Шайба  |
|        | 14                                   | M16-6gx45.88.35.019 ГОСТ 7796-70        | 14      | Болт   |
|        | 15                                   | 1520-2308039                            | 4       | Стакан   |
|        | 16                                   | 1027307А (31307) ГОСТ 27365-87          | 4       | Подшипник  |
|        | 17                                   | 822-2308100                             | 2       | Обойма   |
|        | 18                                   | 1.2-38x58-1 ГОСТ 8752-79/ОСТ 3805146-78 | 2       | Манжета  |
|        | 19                                   | 2.2-38x58-1 ГОСТ 8752-79/ОСТ 3805146-78 | 2       | Манжета  |
|        | 20                                   | 075-080-30-1-4 ГОСТ 18829-73/9833-73    | 2       | Кольцо   |
|        | 21                                   | 85-3407113                              | 2       | Гайка  |
|        | 22                                   | 1520-2308009                            | 2       | Винт   |
|        | 23                                   | ПК КГ 3/8"                              | 2       | Пробка   |
|        | 24                                   | 52-2302021                              | 6(max)  | Прокладка регулировочная В=0,5 мм  |
|        | 25                                   | 52-2302022                              | 10(max) | Прокладка регулировочная В=0,2 мм  |
|        | 26                                   | 055-063-46-1-4 ГОСТ 18829-73/9833-73    | 4       | Кольцо   |
|        | 27                                   | 1520-2308037                            | 3       | Ось  |
|        | 28                                   | 1520-2308037-01                         | 1       | Ось  |
|        | 29                                   | M16-6gx40.88.35.019 ГОСТ 7796-70        | 16      | Болт   |
|        | 30                                   | 85-4607447                              | 4       | Колпачок   |
|        | 31                                   | 1.3.Ц9.хр ГОСТ 19853-74                 | 4       | Масленка   |
|        | 32                                   | 822-2308065-01*<br>822-2308065          | 2       | Вал  |
|        | 33                                   | M16-6H.6.019 ГОСТ 5915-70               | 3       | Гайка  |
|        | 34                                   | 1520-2308077                            | 3       | Втулка   |
|        | 35                                   | 1520-2308079                            | 3       | Шпилька  |
|        | 36                                   | 922-2301023-Б-01*<br>822-2301023-Б-01   | 1       | Кронштейн цилиндра   |
|        | 37                                   | 1520-2308042                            | 8(max)  | Прокладка регулировочная В=0,2 мм  |
|        | 38                                   | 1520-2308042-01                         | 20(max) | Прокладка регулировочная В=0,5 мм  |
| 39     | 089-095-36-1-4 ГОСТ 18829-73/9833-73 | 1                                       | Кольцо  |  |
| 40     | 12 ОТ ОСТ 37.001.115-75              | 6                                       | Шайба   |  |
| 41     | M12-6gx30.88.35.019 ГОСТ 7796-70     | 6                                       | Болт    |  |
| 42     | M12-6gx25.88.35.019 ГОСТ 7796-70     | 4                                       | Болт    |  |
| 43     | 72-2301059-А1                        | 2                                       | Планка  |  |
| 43     | 52-2301058-А4                        | 2                                       | Ось     |  |

\* по заказу (ПВМ с удлиненными рукавами)

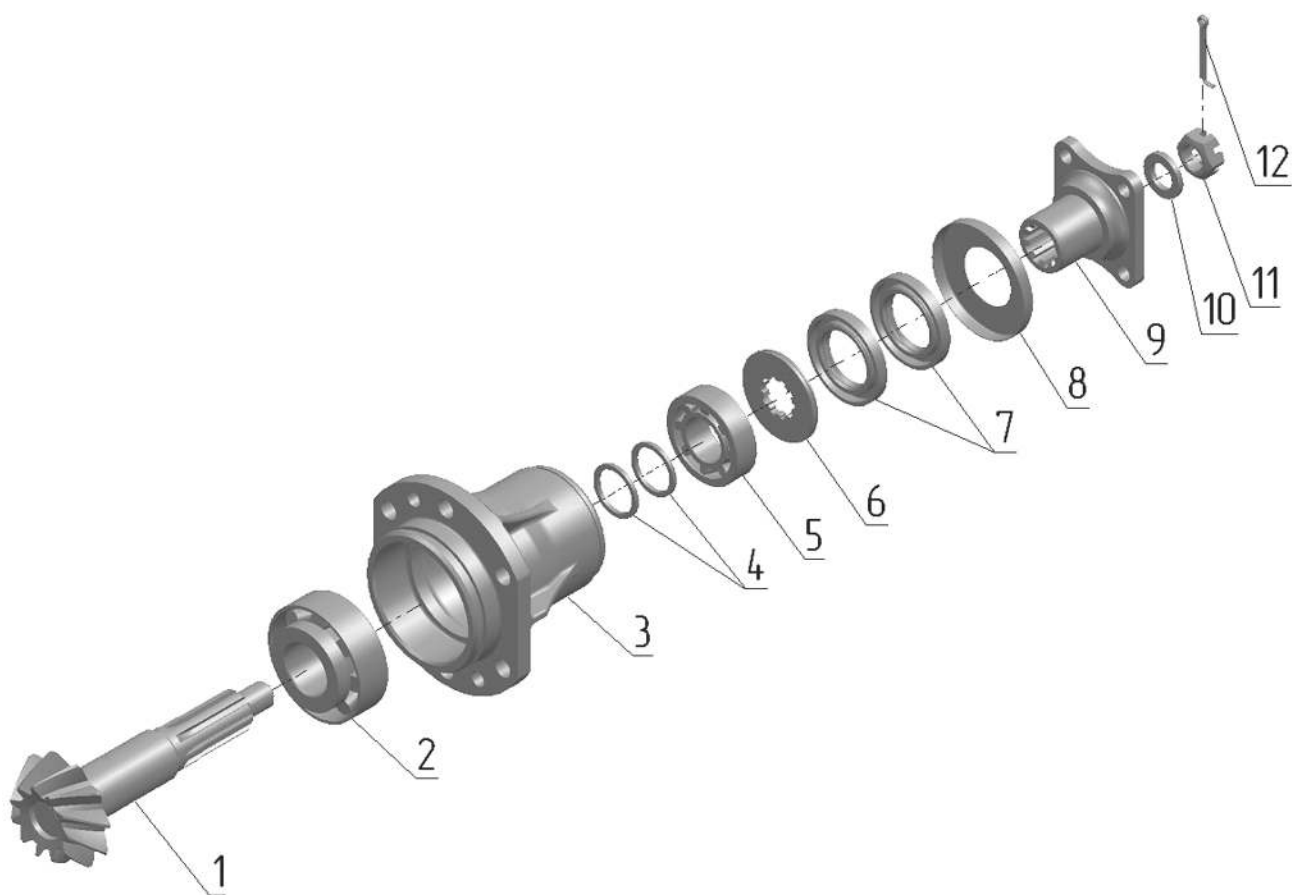


Рис. 23.3. Шестерня

**Группа 23. Передний ведущий мост**  
**Подгруппа 2302. Главная передача переднего ведущего моста**

| № рис.        | № поз.                                       | Обозначение                                    | Кол-во                         | Наименование   |
|---------------|--|--|--------------------------------|--|
| 23.3          |  | 52-2302010-Р                                   | 1                              | Комплект шестерен (1-12, 3(рис.23.1,23.2))                   |
|               |  | 52-2302030                                     | 1                              | Шестерня ведомая и ведущая в комплекте (1, 3(рис.23.1,23.2)) |
|               | 1  | 52-2302015-А                                   | 1                              | Шестерня ведущая   |
|               | 2  | 7607А ГОСТ 27365-87 или 6-7607АУ ГОСТ 27365-87 | 1                              | Подшипник  |
|               | 3  | 52-2302016-А                                   | 1                              | Стакан   |
|               | 4  | 52-2302026                                     | 2*                             | Шайба регулировочная В=2,65 мм                               |
|               |  | 52-2302026-01                                  | 2*                             | Шайба регулировочная В=2,70 мм                               |
|               |  | 52-2302026-02                                  | 2*                             | Шайба регулировочная В=2,75 мм                               |
|               |  | 52-2302026-03                                  | 2*                             | Шайба регулировочная В=2,90 мм                               |
|               |  | 52-2302026-04                                  | 2*                             | Шайба регулировочная В=3,05 мм                               |
|               |  | 52-2302026-05                                  | 2*                             | Шайба регулировочная В=3,20 мм                               |
|               |  | 52-2302026-06                                  | 2*                             | Шайба регулировочная В=3,30 мм                               |
| 52-2302026-07 |  | 2*   | Шайба регулировочная В=3,35 мм |  |
| 52-2302026-08 | 2*   | Шайба регулировочная В=3,40 мм                 |                                |  |
| 5             | 7506А ГОСТ 27365-87                          | 1  | Подшипник                      |  |
| 6             | 52-2302018                                   | 1  | Кольцо                         |  |
| 7             | 2.2-38x62-1/4<br>ГОСТ 8752-79/ОСТ 3805146-78 | 2  | Манжета                        |  |
| 8             | 82-2302031                                   | 1  | Заглушка                       |  |
| 9             | 52-1802078-А                                 | 1  | Фланец                         |  |
| 10            | 52-1802079                                   | 1  | Шайба                          |  |
| 11            | 70-3003032                                   | 1  | Гайка                          |  |
| 12            | 4x25.019 ГОСТ 397-79                         | 1  | Шплинт                         |  |

\* Подбирается при регулировке подшипников

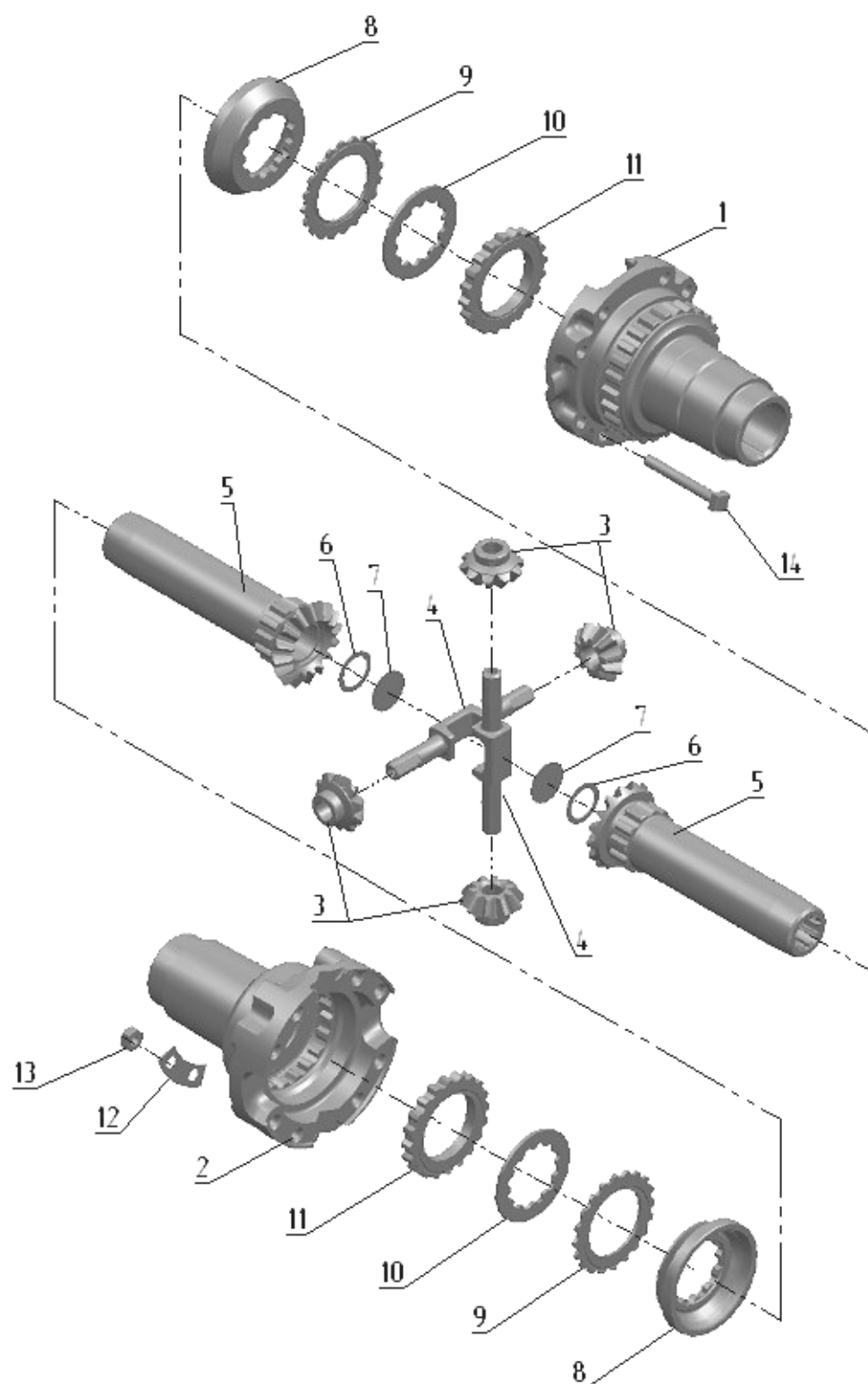


Рис. 23.4. Дифференциал

Группа 23. Передний ведущий мост  
Подгруппа 2303. Дифференциал

| № рис. | № поз.       | Обозначение                | Кол-во   | Наименование  |
|--------|--------------|----------------------------|----------|---|
| 23.4   |              | 52-2303010-Б               | 1        | Дифференциал (1-14)<br>(для ПВМ 72-2300020-А(рис.23.1)) |
|        |              | 52-2303010-Б-01            |          | Дифференциал (1-14)<br>(для ПВМ 822-2300020(рис.23.2))  |
|        |              | 52-2303030                 | 2        | Шестерня (5-7)  |
|        | 1            | 52-2303014-Б               | 1        | Коробка   |
|        | 2            | 52-2303015-Б               | 1        | Коробка   |
|        | 3            | 52-2303018                 | 4        | Сателлит  |
|        | 4            | 52-2303019                 | 2        | Ось   |
|        | 5            | 52-2303017                 | 2        | Шестерня  |
|        | 6            | 52-2303034                 | 2        | Прокладка   |
|        | 7            | 35-10кп.Ц9.хр ГОСТ 3111-81 | 2        | Заглушка  |
|        | 8            | 52-2303021                 | 2        | Чашка   |
|        | 9            | 52-2303023-А1-01           | 2        | Диск  |
|        | 10           | 52-2303024-01              | 2        | Диск  |
|        | 11           | 52-2303023-А1              | 2        | Диск  |
| 12     | 52-2303032   | 4                          | Пластина |   |
| 13     | 52-2303013   | 8                          | Гайка    |   |
| 14     | 52-2303026-Б | 8                          | Болт     |   |

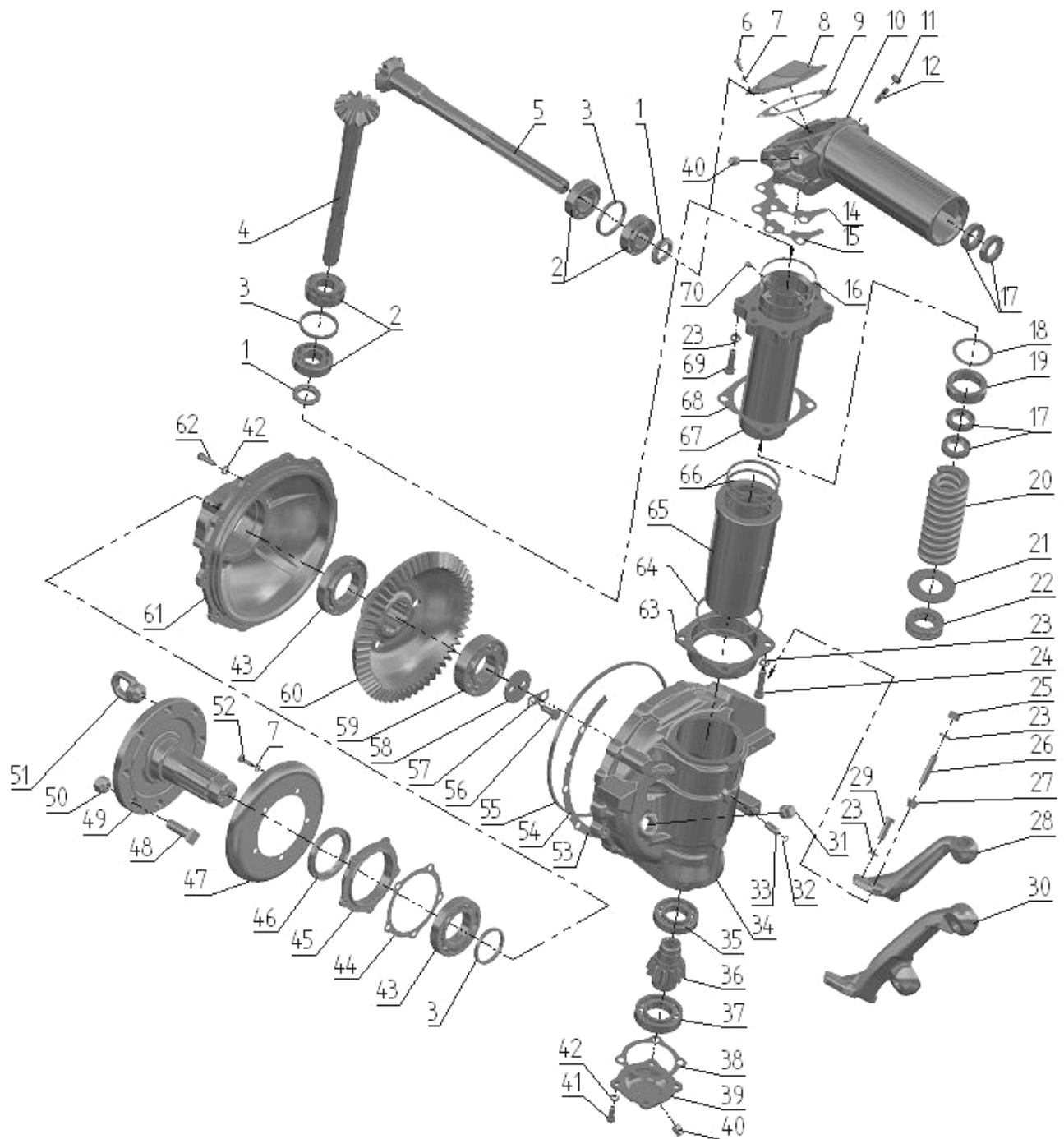


Рис. 23.5. Редуктор конечной передачи переднего ведущего моста  
(для ПВМ 72-2300020-А (рис.23.1))

**Группа 23. Передний ведущий мост  
Подгруппа 2308. Редуктор конечной передачи  
переднего ведущего моста (для ПВМ 72-2300020-А (рис.23.1))**

| № рис. | № поз. | Обозначение                                | Кол-во              | Наименование                               |                                 |
|--------|--------|--|---------------------|--|---------------------------------|
| 23.5   |        | 72-2308005-08                              | 1                   | Редуктор левый (1-69)                      |                                 |
|        |        | 72-2308010-07                              | 1                   | Редуктор правый (1-69)                     |                                 |
|        |        | 72-2308020-Б                               | 2                   | Крышка (3, 43, 61)                         |                                 |
|        |        | 72-2308030-А                               | 2                   | Труба (18,19, 66)                          |                                 |
|        |        | 82-2308050-03                              | 2                   | Шестерня (3, 7, 43-49, 52-61)              |                                 |
|        |        | 52-2308060                                 | 2                   | Шестерня (35-37)                           |                                 |
|        |        | 72-2308070-01                              | 2                   | Фланец (48, 49)                            |                                 |
|        |        | 72-2308090-Б                               | 2                   | Корпус (45, 46)                            |                                 |
|        |        | 52-2308100-03                              | 2                   | Пара коническая верхняя (1-19,23,66,68,69) |                                 |
|        |        | 52-2308110-А2                              | 1                   | Корпус редуктора правый (32-34, 62-64)     |                                 |
|        |        | 52-2308115-А2                              | 1                   | Корпус редуктора левый (32-34, 62-64)      |                                 |
|        |        | 52-2308135                                 | 2                   | Вал с подшипниками (1-4)                   |                                 |
|        |        | 52-2308135-01                              | 2                   | Вал с подшипниками (1-3, 5)                |                                 |
|        | 1      |  | 52-2308097          | 4  | Гайка                           |
|        | 2      |  | 7507А ГОСТ 27365-87 | 8  | Подшипник                       |
|        | 3      |  | 72-2308121          | 2*   | Кольцо регулировочное В=5,8 мм  |
|        |        |  | 72-2308121-01       | 2*   | Кольцо регулировочное В=5,95 мм |
|        |        |  | 72-2308121-02       | 2*   | Кольцо регулировочное В=6,10 мм |
|        |        |  | 72-2308121-03       | 2*   | Кольцо регулировочное В=6,25 мм |
|        |        |  | 72-2308121-04       | 2*   | Кольцо регулировочное В=6,40 мм |
|        |        |  | 72-2308121-05       | 2*   | Кольцо регулировочное В=6,55 мм |
|        |        |  | 72-2308121-06       | 2*   | Кольцо регулировочное В=6,70 мм |
|        |        |  | 72-2308121-07       | 2*   | Кольцо регулировочное В=6,85 мм |
|        |        |  | 72-2308121-08       | 2*   | Кольцо регулировочное В=7,00 мм |
|        |        |  | 72-2308121-09       | 2*   | Кольцо регулировочное В=7,15 мм |
|        |        |  | 72-2308121-10       | 2*   | Кольцо регулировочное В=7,30 мм |
|        |        | 72-2308121-11                              | 2*                  | Кольцо регулировочное В=7,45 мм            |                                 |
|        | 4      |  | 52-2308063          | 2  | Вал                             |
| 5      |        | 52-2308065                                 | 2                   | Полуось                                    |                                 |
| 6      |        | М8-6gx14.88.35.019 ГОСТ 7798-70            | 12                  | Болт                                       |                                 |
| 7      |        | 8Т ОСТ 37.001.115-75                       | 12                  | Шайба                                      |                                 |
| 8      |        | 52-2308030-А                               | 2                   | Крышка                                     |                                 |
| 9      |        | 52-2308028-А1                              | 4                   | Прокладка                                  |                                 |
| 10     |        | 52-2308025                                 | 2                   | Корпус                                     |                                 |
| 11     |        | М10-6Н.6.019 ГОСТ 5915-70                  | 2                   | Гайка                                      |                                 |
| 12     |        | 72-2308046                                 | 2                   | Винт                                       |                                 |
| 14     |        | 52-2308038                                 | 8(max)              | Прокладка регулировочная В=0,5 мм          |                                 |
| 15     |        | 52-2308039                                 | 8(max)              | Прокладка регулировочная В=0,2 мм          |                                 |
| 16     |        | 095-100-30-1-4 ГОСТ 18829-73/9833-73       | 2                   | Кольцо                                     |                                 |
| 17     |        | 2.2-30x52-1<br>ГОСТ 8752-79/ОСТ 3805146-78 | 8                   | Манжета                                    |                                 |
| 18     |        | 52-2308054-А                               | 2                   | Прокладка                                  |                                 |
| 19     |        | 52-2308089-А                               | 2                   | Обойма                                     |                                 |
| 20     |        | 50-3001022-А1                              | 2                   | Пружина                                    |                                 |
| 21     |        | 72-2308098-А                               | 2                   | Шайба                                      |                                 |
| 22     |        | 8208 ГОСТ 7872-89                          | 2                   | Подшипник                                  |                                 |
| 23     |        | 12 ОТ ОСТ 37.001.115-75                    | 18                  | Шайба                                      |                                 |
| 24     |        | М12-6gx40.88.35.019 ГОСТ 7796-70           | 8                   | Болт                                       |                                 |
| 25     |        | М12x1,25-6Н.6.019 ГОСТ 5915-70             | 6                   | Гайка                                      |                                 |
| 26     |        | 72-2308004                                 | 6                   | Шпилька                                    |                                 |
| 27     |        | 72-2308009                                 | 6                   | Втулка                                     |                                 |
| 28     |        | 72-2308074                                 | 1                   | Рычаг правый                               |                                 |

\* Подбирается при регулировке подшипников

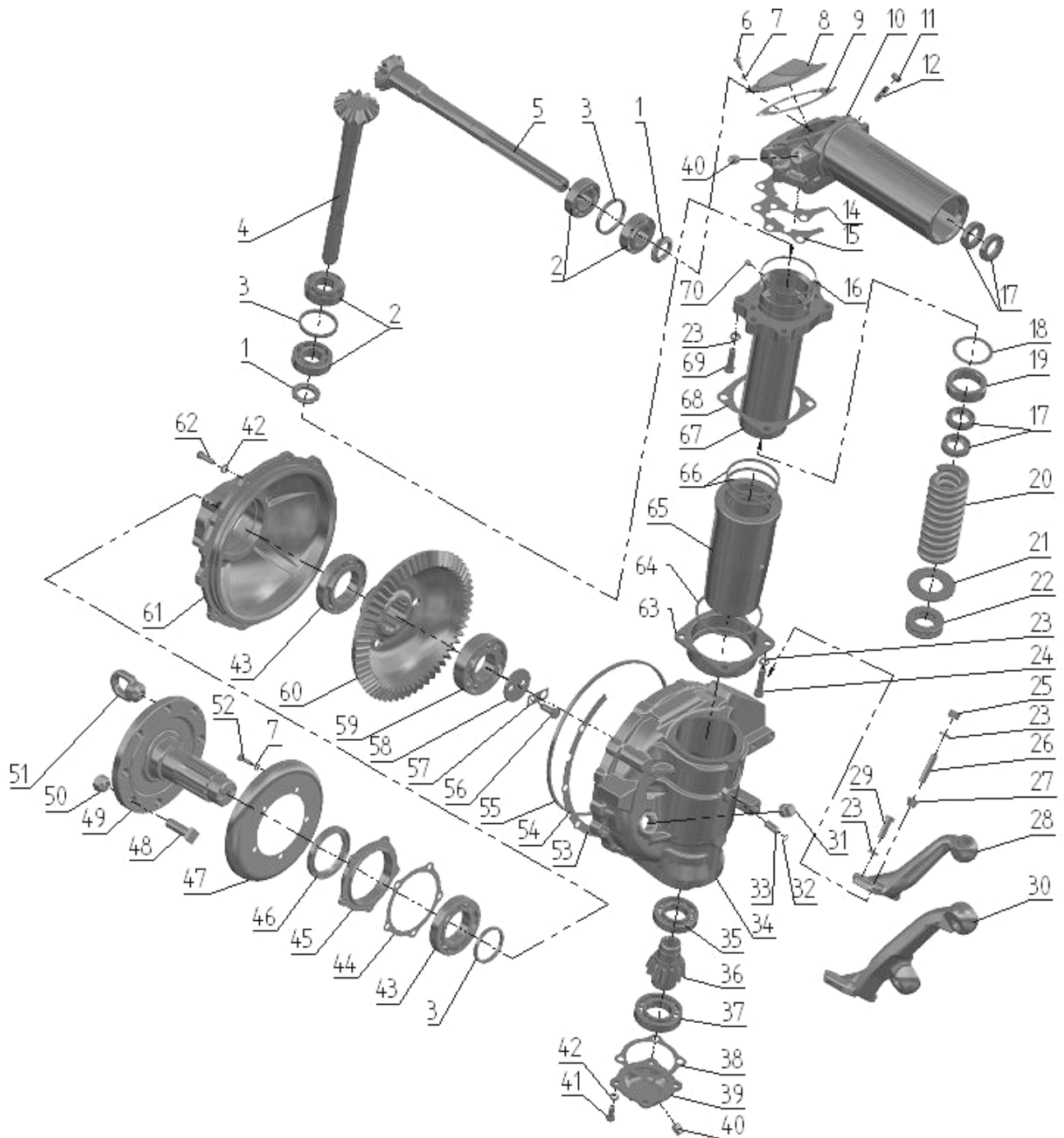


Рис. 23.5. Редуктор конечной передачи переднего ведущего моста  
(для ПМ 72-230020-А (рис.23.1))



**Группа 23. Передний ведущий мост**  
**Подгруппа 2308. Редуктор конечной передачи**  
**переднего ведущего моста (для 72-2300020-А (рис.23.1))**

| № рис. | № поз.                           | Обозначение                                 | Кол-во    | Наименование                        |
|--------|----------------------------------|---|-----------|-------------------------------------|
| 23.5   | 29                               | M12-6gx35.88.35.019 ГОСТ 7796-70            | 4         | Болт                                |
|        | 30                               | 72-2308075-01                               | 1         | Рычаг левый                         |
|        | 31                               | ПК КГ 3/4"                                  | 2         | Пробка                              |
|        | 32                               | 011-014-19-1-4 ГОСТ 18829-73/9833-73        | 2         | Кольцо                              |
|        | 33                               | 52-2308099                                  | 2         | Штифт                               |
|        | 34                               | 52-2308014-A2                               | 1         | Корпус правый                       |
|        |                                  | 52-2308015-A2                               | 1         | Корпус левый                        |
|        | 35                               | 208А ГОСТ 8338-75                           | 2         | Подшипник                           |
|        | 36                               | 52-2308061                                  | 2         | Шестерня                            |
|        | 37                               | 209А ГОСТ 8338-75                           | 2         | Подшипник                           |
|        | 38                               | 52-2308024                                  | 2         | Прокладка                           |
|        | 39                               | 52-2308035                                  | 2         | Крышка                              |
|        | 40                               | ПК КГ 3/8"                                  | 4         | Пробка                              |
|        | 41                               | M10-6gx25.88.35.019 ГОСТ 7796-70            | 28        | Болт                                |
|        | 42                               | 10 ОТ ОСТ 37.001.115-75                     | 28        | Шайба                               |
|        | 43                               | 6-7212А ГОСТ 27365-87                       | 4         | Подшипник                           |
|        | 44                               | 72-2308023-Б                                | 2         | Прокладка                           |
|        | 45                               | 72-2308066-Б                                | 2         | Корпус                              |
|        | 46                               | 2.2-75x100-1<br>ГОСТ 8752-79/ОСТ 3805146-78 | 2         | Манжета                             |
|        | 47                               | 72-2308029-Б                                | 2         | Грязевик                            |
|        | 48                               | 40-3103016                                  | 16        | Болт                                |
|        | 49                               | 82-2308017                                  | 2         | Фланец (8 шпилек)                   |
|        | 50                               | 40-3103017                                  | 16        | Гайка                               |
|        | 51                               | 70-3104019-01                               | 2         | Гайка специальная (технологическая) |
|        | 52                               | M8-6gx25.88.35.019 ГОСТ 7796-70             | 10        | Болт                                |
|        | 53                               | 72-2308021-Б                                | 16(мах)   | Прокладка регулировочная В=0,5 мм   |
|        | 54                               | 72-2308021-Б-01                             | 8(мах)    | Прокладка регулировочная В=0,8 мм   |
|        | 55                               | 290-300-58-1-4 ГОСТ 18829-73/9833-73        | 2         | Кольцо                              |
|        | 56                               | 72-2308018                                  | 4         | Болт                                |
|        | 57                               | 72-2308013                                  | 2         | Пластина                            |
|        | 58                               | 72-2308031                                  | 2         | Шайба                               |
|        | 59                               | 2310КМ ГОСТ 8328-75                         | 2         | Подшипник                           |
|        | 60                               | 72-2308062                                  | 2         | Шестерня                            |
|        | 61                               | 72-2308016-Б                                | 2         | Крышка                              |
|        | 62                               | M10-6gx30.88.35.019 ГОСТ 7796-70            | 20        | Болт                                |
|        | 63                               | 52-2308101                                  | 2         | Корпус                              |
|        | 64                               | 72-2308044                                  | 2         | Шайба                               |
|        | 65                               | 52-2308084-A1                               | 2         | Гильза                              |
|        | 66                               | 52-2308091-А                                | 4         | Кольцо                              |
|        | 67                               | 72-2308030-А                                | 2         | Труба шкворня                       |
| 68     | 52-2308096                       | 2   | Прокладка |                                     |
| 69     | M12-6gx55.88.35.019 ГОСТ 7796-70 | 8   | Болт      |                                     |
| 70     | 72-2308011                       | 4   | Винт      |                                     |

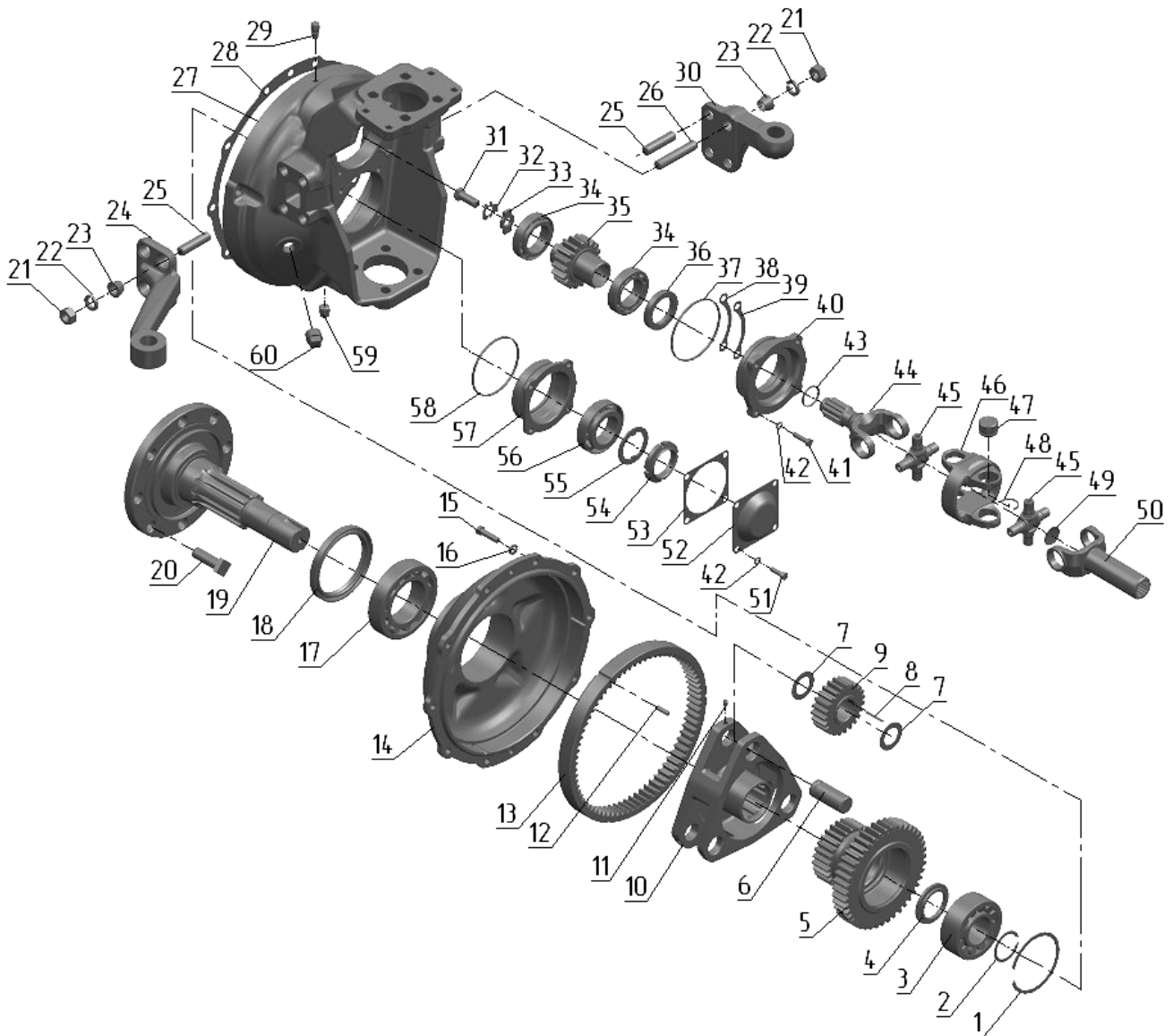


Рис. 23.6. Редуктор конечной передачи переднего ведущего моста  
(для ПВМ 822-2300020(рис.23.2))

**Группа 23. Передний ведущий мост  
Подгруппа 2308. Редуктор конечной передачи  
переднего ведущего моста (для ПВМ 822-2300020(рис.23.2))**

| № рис. | № поз.                                       | Обозначение                                  | Кол-во                            | Наименование             |
|--------|--|--|-----------------------------------|--------------------------|
| 23.6   |  | 822-2308005                                  | 1                                 | Редуктор левый (1-60)    |
|        |  | 822-2308005-01                               | 1                                 | Редуктор правый (1-60)   |
|        |  | 1520-2308024-20                              | 2                                 | Шарнир сдвоенный (43-50) |
|        |  | 1520-2308040-01                              | 2                                 | Корпус (27, 29, 31-50)   |
|        |  | 1520-2308080                                 | 2                                 | Стакан (36, 37, 40)      |
|        |  | 1521-2308020                                 | 2                                 | Крышка (12-14)           |
|        |  | 1521-2308030                                 | 2                                 | Водило (6-11)            |
|        |  | 1521-2308050-01                              | 2                                 | Ступица (1-20)           |
|        | 1  | 2С100 ГОСТ 13941-86                          | 2                                 | Кольцо                   |
|        | 2  | С45 ГОСТ 13940-86                            | 2                                 | Кольцо                   |
|        | 3  | 53609 ГОСТ 24696-81                          | 2                                 | Подшипник                |
|        | 4  | 1520-2308038                                 | 2                                 | Кольцо                   |
|        | 5  | 1520-2308062-01                              | 2                                 | Блок шестерен (z=39)     |
|        | 6  | 1520-2308053                                 | 6                                 | Ось                      |
|        | 7  | 1520-2308054                                 | 12                                | Шайба                    |
|        | 8  | 4x34,8А3 ГОСТ 6870-81                        | 156                               | Ролик                    |
|        | 9  | 1520-2308059                                 | 6                                 | Сателлит                 |
|        | 10   | 1521-2308056                                 | 2                                 | Водило                   |
|        | 11   | 1520-2308011                                 | 6                                 | Винт                     |
|        | 12   | 2.8x25 ГОСТ 3128-70                          | 6                                 | Штифт                    |
|        | 13   | 1520-2308064                                 | 2                                 | Шестерня                 |
|        | 14   | 1521-2308016                                 | 2                                 | Крышка                   |
|        | 15   | M10-6gx35.88.35.019 ГОСТ 7796-70             | 20                                | Болт                     |
|        | 16   | 10 ОТ ОСТ 37.001.115-75                      | 20                                | Шайба                    |
|        | 17   | 7514А ГОСТ27365-87                           | 2                                 | Подшипник                |
|        | 18   | 2.2-100x125-1<br>ГОСТ 8752-79/ОСТ 3805146-78 | 2                                 | Манжета                  |
|        | 19   | 1521-2308017-01                              | 2                                 | Фланец                   |
|        | 20   | 40-3103016                                   | 16                                | Болт переднего колеса    |
|        | 21   | M16-6H.6.019 ГОСТ 5915-70                    | 16                                | Гайка                    |
|        | 22   | 16 ОТ ОСТ 37.001.115-75                      | 16                                | Шайба                    |
|        | 23   | 1520-2308077                                 | 12                                | Втулка                   |
|        | 24   | 822-2308074                                  | 1                                 | Рычаг левый              |
|        |  | 822-2308075                                  | 1                                 | Рычаг правый             |
|        | 25   | 1520-2308079                                 | 11                                | Шпилька                  |
|        | 26   | 1520-2308079-02                              | 1                                 | Шпилька                  |
|        | 27   | 1520-2308015                                 | 2                                 | Корпус                   |
|        | 28   | 1520-2308034                                 | 2                                 | Прокладка                |
|        | 29   | "MINTOR" TSS0G-1/8"                          | 2                                 | Сапун                    |
|        | 30   | 1021-2308076                                 | 1                                 | Кронштейн                |
|        | 31   | 1521-2308012                                 | 2                                 | Болт                     |
|        | 32   | 1521-2308031                                 | 2                                 | Пластина стопорная       |
|        | 33   | 1521-2308013                                 | 2                                 | Шайба                    |
| 34     | 2007109 ГОСТ 27365-87                        | 4  | Подшипник                         |                          |
| 35     | 1520-2308061-01                              | 2  | Шестерня (z=20)                   |                          |
| 36     | 2.2-45x65-1<br>ГОСТ 8752-79/ОСТ 3805146-78   | 2  | Манжета                           |                          |
| 37     | 100-105-30-2-4<br>ГОСТ 18829-73/ГОСТ 9833-73 | 2  | Кольцо                            |                          |
| 38     | 1520-2308021                                 | 20(max)                                      | Прокладка регулировочная В=0,2 мм |                          |
| 39     | 1520-2308021-01                              | 8(max)                                       | Прокладка регулировочная В=0,5 мм |                          |
| 40     | 1520-2308035                                 | 2  | Стакан                            |                          |
| 41     | M8-6gx35.88.35.019 ГОСТ 7796-70              | 8  | Болт                              |                          |
| 42     | 8Т ОСТ 37.001.115-75                         | 16   | Шайба                             |                          |

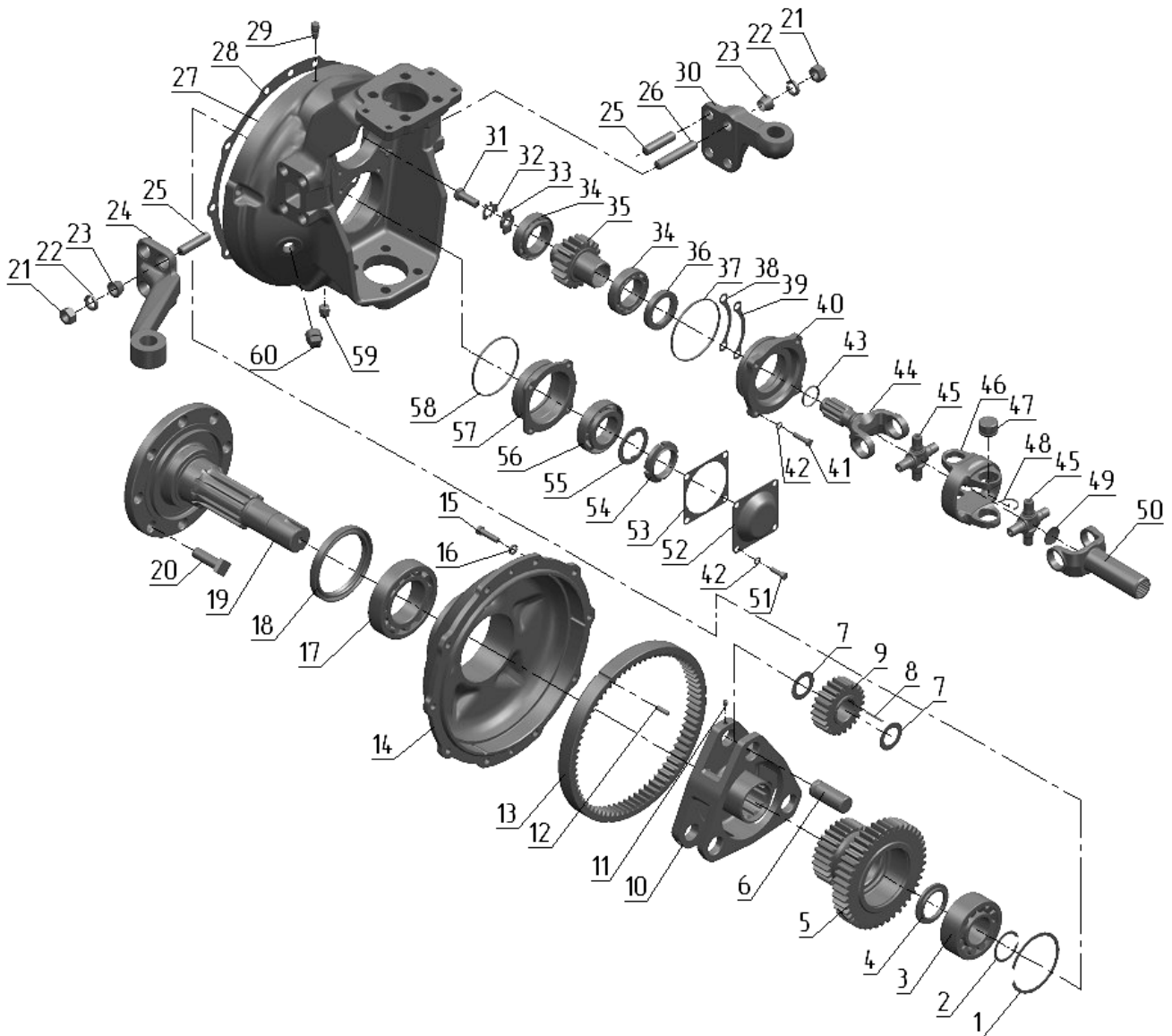


Рис. 23.6. Редуктор конечной передачи переднего ведущего моста  
(для ПВМ 822-2300020(рис.23.2))

**Группа 23. Передний ведущий мост**  
**Подгруппа 2308. Редуктор конечной передачи**  
**переднего ведущего моста (для 822-2300020(рис.23.2))**

| № рис. | № поз.     | Обозначение                                 | Кол-во  | Наименование           |
|--------|------------|---|---------|------------------------|
| 23.6   | 43         | 032-036-25-2-4<br>ОСТ 18829-73/ГОСТ 9833-73 | 2       | Кольцо                 |
|        | 44         | 1520-2308063-10                             | 2       | Вилка                  |
|        | 45         | 72-2203026-11                               | 4       | Крестовина             |
|        | 46         | 15.22.01.013-10                             | 2       | Вилка двойного шарнира |
|        | 47         | 704702КЗС10 ТУ 37.006.065-90                | 16      | Подшипник              |
|        | 48         | 24-2201043-01                               | 16(max) | Кольцо стопорное       |
|        |            | 24-2201043-10                               | 16(max) | Кольцо стопорное       |
|        |            | 24-2201043-20                               | 16(max) | Кольцо стопорное       |
|        |            | 24-2201043-30                               | 16(max) | Кольцо стопорное       |
|        | 49         | 32  | 2       | Заглушка               |
|        | 50         | 1520-2308048                                | 2       | Вилка                  |
|        | 51         | M8-6gx25.88.35.019 ГОСТ 7796-70             | 8       | Болт                   |
|        | 52         | 1520-2308004                                | 2       | Крышка                 |
|        | 53         | 1520-2308003                                | 2       | Прокладка              |
|        | 54         | 80-1701045                                  | 2       | Гайка                  |
|        | 55         | 80-1701056                                  | 2       | Шайба                  |
|        | 56         | 7509А ГОСТ 27365-87                         | 2       | Подшипник              |
|        | 57         | 1520-2308002                                | 2       | Стакан                 |
|        | 58         | 095-100-30-1-4 ГОСТ 18829-73/9833-73        | 2       | Кольцо                 |
|        | 59         | ПК КГ 3/8"                                  | 2       | Пробка                 |
| 60     | ПК КГ 3/4" | 2   | Пробка  |                        |

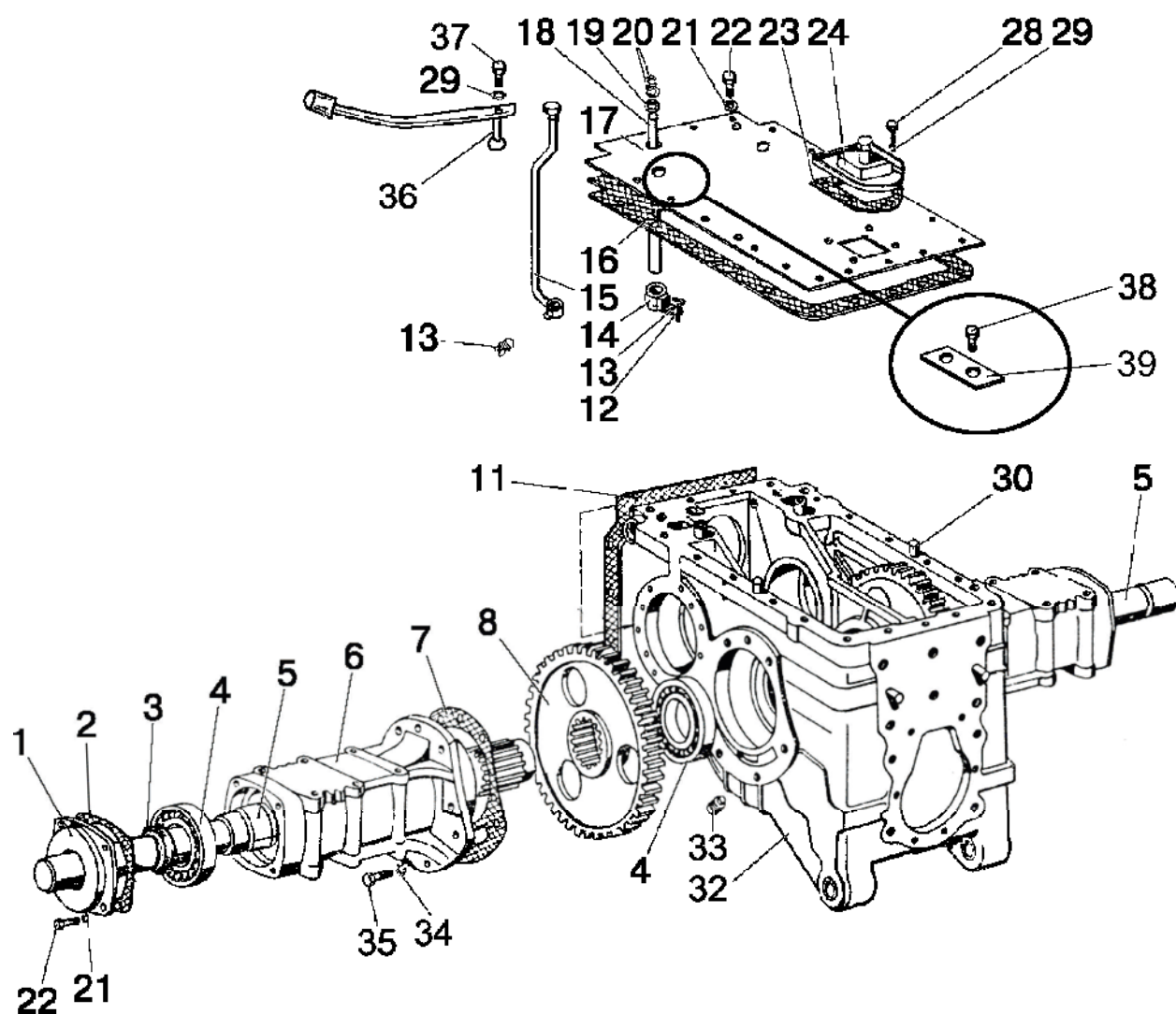


Рис.24.1. Корпус заднего моста. Конечная передача

**Группа 24. Задний мост  
Подгруппа 2401, 2407. Корпус заднего моста. Конечная передача**

| № рис. | № поз.                           | Обозначение                                 | Кол-во   | Наименование  |
|--------|----------------------------------|---|----------|---|
| 24.1   |                                  | 70-2401010-01                               | 1        | Мост задний (1-37)(2-х дисковый тормоз)                 |
|        |                                  | 70-2401010-04                               | 1        | Мост задний (1-37)(3-х дисковый тормоз)                 |
|        |                                  | 70-2401010-05                               | 1        | Мост задний (1-39)(2-х дисковый тормоз, гидроподъемник) |
|        |                                  | 70-2401010-06                               | 1        | Мост задний (1-39)(3-х дисковый тормоз, гидроподъемник) |
|        |                                  | 50-2407020-A-01                             | 2        | Рукав полуоси (1-6, 21, 22)                             |
|        |                                  | 50-2401040                                  | 1        | Валик управления (18-20)                                |
|        |                                  | 50-2407030                                  | 2        | Крышка рукава (1, 3)                                    |
|        | 1                                | 50-2407028                                  | 2        | Крышка  |
|        | 2                                | 50-2407029                                  | 2        | Прокладка   |
|        | 3                                | 2.2-80x105-1<br>ГОСТ 8752-79/ОСТ 3805146-78 | 2        | Манжета   |
|        | 4                                | 217 А ГОСТ 8338-75                          | 4        | Подшипник   |
|        | 5                                | 50-2407082-A-01                             | 2        | Полуось   |
|        | 6                                | 50-2407018-A-01                             | 2        | Рукав полуоси   |
|        | 7                                | 50-2407031-Б                                | 4        | Прокладка   |
|        | 8                                | 50-2407122                                  | 2        | Шестерня  |
|        | 11                               | 50-2401016-Б                                | 2        | Прокладка   |
|        | 12                               | 1,6-О-С ГОСТ 3282-74                        | 1        | Проволока (200 мм)                                      |
|        | 13                               | 36-1702110                                  | 2        | Винт  |
|        | 14                               | 50-2401020                                  | 1        | Поводок   |
|        | 15                               | 80-2401050*                                 | 1        | Рычаг   |
|        |                                  | 74-2401050**                                | 1        | Рычаг   |
|        | 16                               | 50-2401025-A                                | 1        | Прокладка   |
|        | 17                               | 70-2401024*                                 | 1        | Крышка  |
|        |                                  | 70-2401024-01**                             | 1        | Крышка  |
|        | 18                               | 50-2401019-Б                                | 1        | Валик   |
|        | 19                               | 020-025-30-1-4 ГОСТ 18829-73/9833-73        | 1        | Кольцо  |
|        | 20                               | 50-2401031                                  | 2        | Шайба   |
|        | 21                               | 12 ОТ ОСТ 37.001.115-75                     | 19       | Шайба   |
|        | 22                               | M12-6gx30.88.35.019 ГОСТ 7796-70            | 19       | Болт  |
|        | 23                               | 50-2401027-A                                | 1        | Прокладка   |
|        | 24                               | 50-2401060-A*                               | 1        | Крышка с сапуном  |
|        |                                  | 1221-2401026**                              | 1        | Крышка  |
|        | 28                               | M8-6gx16.88.35.019 ГОСТ 7796-70             | 4        | Болт  |
|        | 29                               | 8Т ОСТ 37.001.115-75                        | 4        | Шайба   |
|        | 30                               | Д01-015                                     | 2        | Штифт   |
|        | 32                               | 50-2401015-01*                              | 1        | Корпус  |
|        |                                  | 50-2401015-07**                             | 1        | Корпус  |
|        | 33                               | 70-1701300                                  | 1        | Пробка 1 1/4"   |
|        | 34                               | 16 ОТ ОСТ 37.001.115-75                     | 18       | Шайба   |
| 35     | M16-6gx50.88.35.019 ГОСТ 7796-70 | 17  | Болт     |   |
| 36     | 85-2401080-A                     | 1   | Рычаг    |   |
| 37     | M8-6gx55.88.35.019 ГОСТ 7795-70  | 1   | Болт     |   |
| 38     | 600-2401026**                    | 1   | Болт     |   |
| 39     | 600-2401014**                    | 1   | Пластина |   |

\*трактор оборудован силовым регулятором

\*\*трактор оборудован гидроподъемником

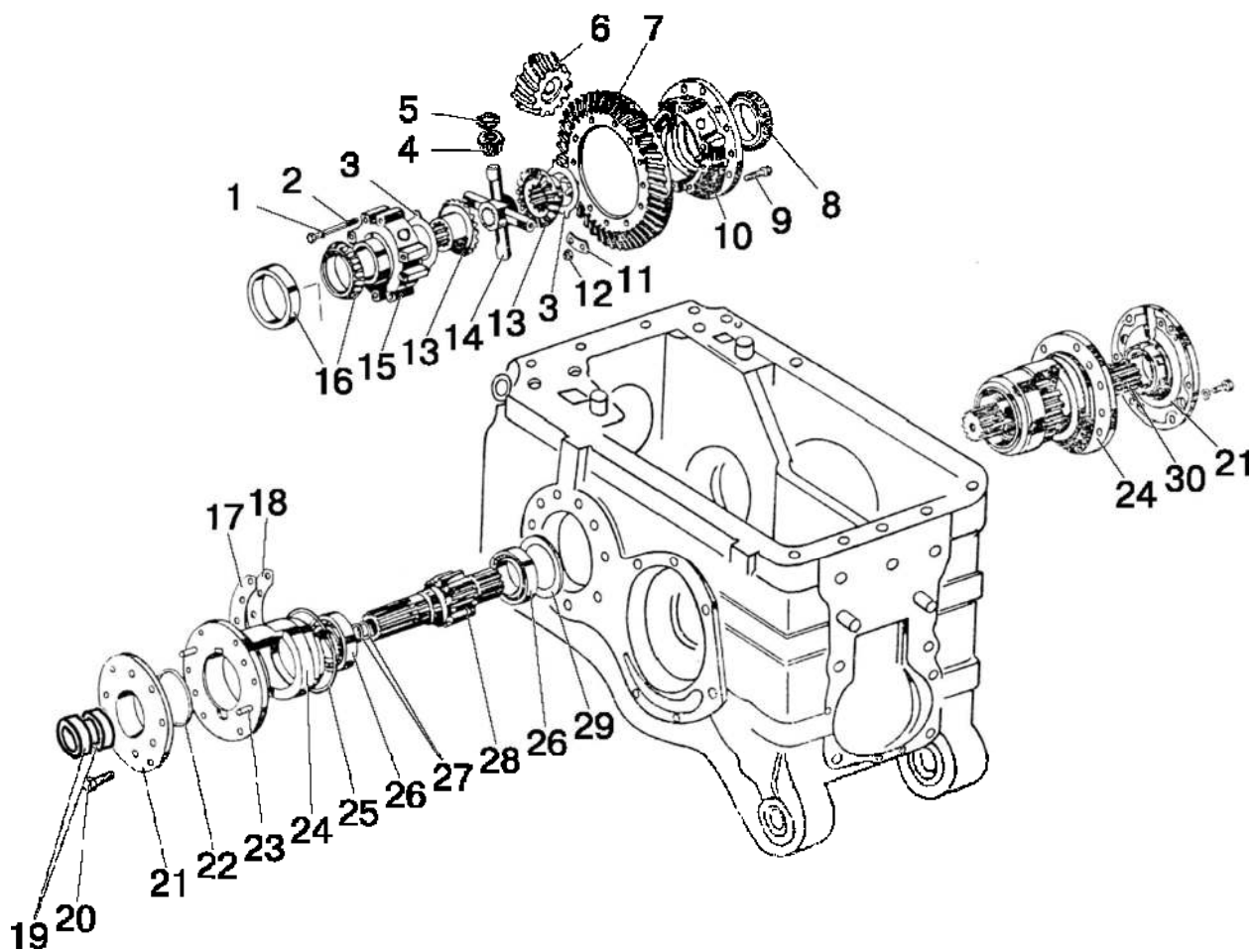


Рис.24.2. Дифференциал. Стакан подшипников



**Группа 24. Задний мост**  
**Подгруппа 2403. Дифференциал. Стакан подшипников**

| № рис. | № поз. | Обозначение                          | Кол-во  | Наименование   |                     |
|--------|--------|--------------------------------------|---|--|---------------------|
| 24.2   |        | 85-2403020                           | 1   | Дифференциал (1-5, 9-15)   |                     |
|        |        | 50-2403014                           | 1   | Шестерни главной передачи в паре (6, 7)  |                     |
|        |        | 50-2407050-A-01                      | 2   | Крышка стакана (19, 21, 22)  |                     |
|        |        | 85-2403015                           | 1   | Корпус дифференциала (10,15)   |                     |
|        |        | 70-2407060                           | 1   | Стакан левый (24-29) (2-х дисковый тормоз)                                     |                     |
|        |        | 70-2406060-04                        |   | Стакан левый (24-29) (3-х дисковый тормоз)                                     |                     |
|        |        | 70-2407060-01                        | 1   | Стакан правый (24-27, 29, 30) (24-29) (2-х дисковый тормоз)                    |                     |
|        |        | 70-2407060-05                        |   | Стакан правый (24-27, 29, 30) (24-29) (3-х дисковый тормоз)                    |                     |
|        | 1      |                                      | 12 ОТ ОСТ 37.001.115-75                                   | 8  | Шайба               |
|        | 2      |                                      | 50-2403034-A  | 8  | Болт                |
|        | 3      |                                      | 50-2403049-B  | 2  | Шайба опорная       |
|        | 4      |                                      | 85-2403055-01   | 4  | Сателлит с втулкой  |
|        | 5      |                                      | 85-2403025  | 4  | Шайба сателлита     |
|        | 6      |                                      | 50-1701105-B  | 1  | Шестерня ведущая    |
|        | 7      |                                      | 50-2403021-B или<br>50-2403021-B-01                       | 1  | Шестерня ведомая    |
|        | 8      |                                      | 7515А ГОСТ 27365-87                                       | 1  | Подшипник           |
|        | 9      |                                      | 50-1702092  | 12   | Болт призонный      |
|        | 10     |                                      | 85-2403018  | 1  | Корпус              |
|        | 11     |                                      | 50-2403023  | 6  | Пластина стопорная  |
|        | 12     |                                      | M12-6H.6.019 ГОСТ 5915-70                                 | 12   | Гайка               |
|        | 13     |                                      | 50-2403048  | 2  | Шестерня полуосевая |
|        | 14     |                                      | 50-2403062-A2   | 1  | Крестовина          |
|        | 15     |                                      | 85-2403019  | 1  | Крышка              |
|        | 16     |                                      | 7215А ГОСТ 27365-87                                       | 1  | Подшипник           |
|        | 17     |                                      | 50-2407056  | 14   | Прокладка 0,5 мм    |
|        | 18     |                                      | 50-2407057  | 10   | Прокладка 0,2 мм    |
|        | 19     |                                      | КФА-50x70   | 4  | Манжета             |
|        | 20     |                                      | M12-6gx25.88.35.019 ГОСТ 7796-70                          | 4  | Болт                |
|        | 21     |                                      | 85-2407059  | 2  | Крышка стакана      |
|        | 22     |                                      | ЦС110-1414045-4<br>(104-110-40-1-4 ГОСТ 18829-73/9833-73) | 2  | Кольцо              |
| 23     |        | 50-1601352                           | 4   | Штифт  |                     |
| 24     |        | 50X-2407042                          | 2   | Стакан   |                     |
| 25     |        | 160-165-36-1-4 ГОСТ 18829-73/9833-73 | 2   | Кольцо   |                     |
| 26     |        | 6-42212KM ГОСТ 8328-75               | 4   | Подшипник  |                     |
| 27     |        | 035-040-30-1-4 ГОСТ 18829-73/9833-73 | 4   | Кольцо   |                     |
| 28     |        | 70-2407053<br>70-2407053-04          | 1   | Шестерня левая (2-х дисковый тормоз)<br>Шестерня левая (3-х дисковый тормоз)   |                     |
| 29     |        | 85-2407043                           | 2   | Кольцо   |                     |
| 30     |        | 70-2407053-01<br>70-2407053-05       | 1   | Шестерня правая (2-х дисковый тормоз)<br>Шестерня правая (3-х дисковый тормоз) |                     |

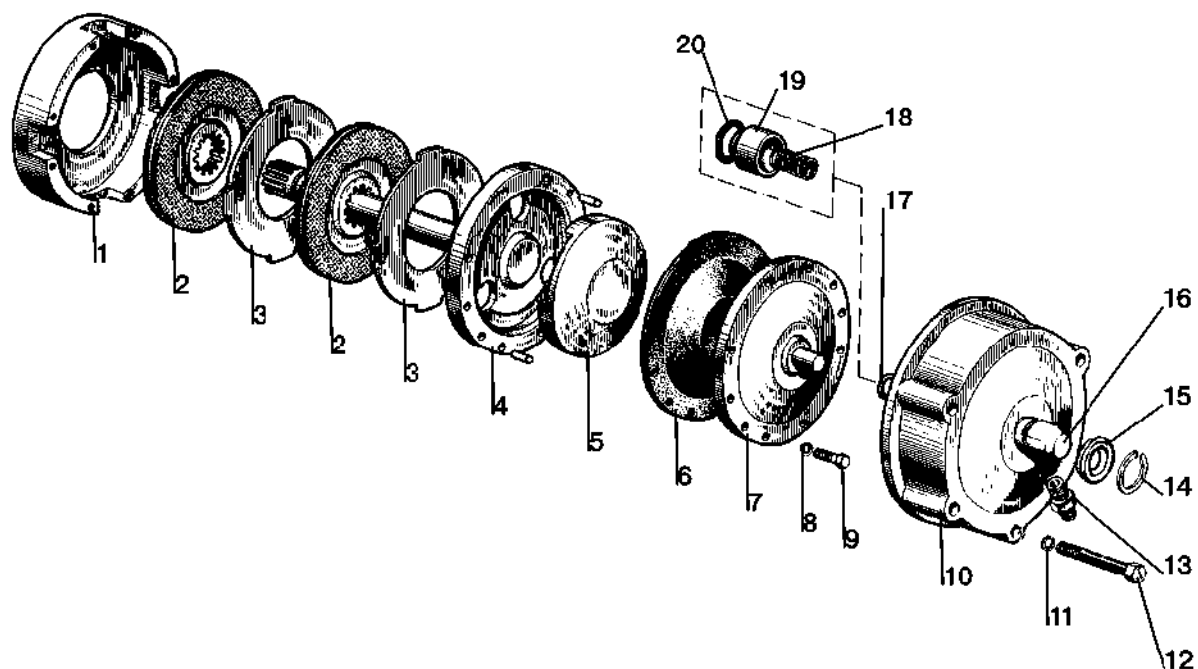


Рис. 24.3. Механизм блокировки дифференциала

**Группа 24. Задний мост**  
**Подгруппа 2409. Механизм блокировки дифференциала**

| № рис. | № поз.       | Обозначение                                     | Кол-во | Наименование              |
|--------|--------------|---|--------|---------------------------|
| 24.3   |              | 70-2409010-Б<br>70-2409010-Б-01*                | 1      | Муфта блокировочная (1-9) |
|        |              | 82Р-2409050                                     | 1      | Переходник (10, 13-20)    |
|        | 1            | 70-2409015-А                                    | 1      | Корпус муфты              |
|        | 2            | 70-3502040-01 или<br>70-3502040-04              | 2      | Диск тормозной            |
|        | 3            | 70-2409028                                      | 2      | Диск отжимной             |
|        | 4            | 70-2409020<br>70-2409020-01*                    | 1      | Вал блокировочный         |
|        | 5            | 70-2409018                                      | 1      | Диск нажимной             |
|        | 6            | 70-2409021                                      | 1      | Диафрагма                 |
|        | 7            | 70-2409030-Б                                    | 1      | Крышка диафрагмы          |
|        | 8            | 8Т ОСТ 37.001.115-75                            | 8      | Шайба                     |
|        | 9            | M8-6gx40.88.35.019 ГОСТ 7795-70                 | 8      | Болт                      |
|        | 10           | 70-2409035-А6                                   | 1      | Кожух                     |
|        | 11           | 12 ОТ ОСТ 37.001.115-75                         | 5      | Шайба                     |
|        | 12           | M12-6gx200.58.019 ГОСТ 7795-70<br>1522-2409034* | 5      | Болт                      |
|        | 13           | 70-2409037                                      | 1      | Штуцер                    |
|        | 14           | С40 ГОСТ 13940-86                               | 1      | Кольцо                    |
|        | 15           | 82Р-2409036А                                    | 1      | Уплотнитель               |
|        | 16           | 70-2409026-Б                                    | 1      | Переходник                |
|        | 17           | 020-025-30-1-4 ГОСТ 18829-73/ГОСТ<br>9833-73    | 1      | Кольцо                    |
|        | 18           | 54-06-448-А                                     | 1      | Пружина                   |
| 19     | 70-2409027-А | 1   | Втулка |                           |
| 20     | 70-2409033-Б | 1   | Кольцо |                           |

Вариант при трехдисковых тормозах

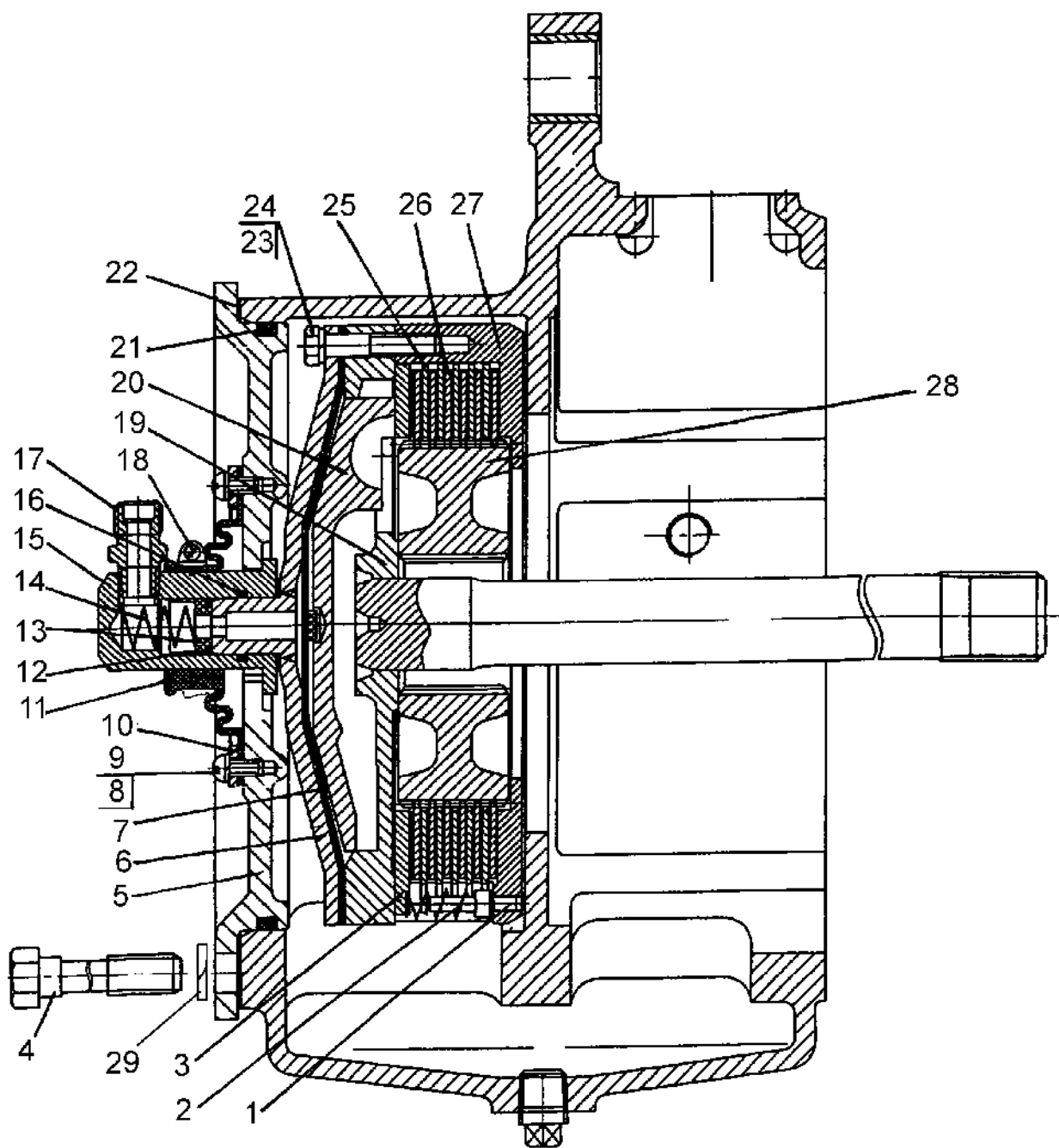


Рис.24.4. Механизм блокировки дифференциала «мокрого» типа

## Группа 24. Задний мост

## Подгруппа 2409. Механизм блокировки дифференциала «мокрого» типа

| № рис. | № поз.                          | Обозначение                          | Кол-во             | Наименование                                   |                         |
|--------|---------------------------------|--------------------------------------|--------------------|--|-------------------------|
| 24.4   |                                 | 80М-2409010                          | 1                  | Муфта блокировки<br>(1-3, 6, 7, 19, 20, 23-28) |                         |
|        |                                 | 1221М-2409050                        | 1                  | Переходник (5,8-18,21)                         |                         |
|        | 1                               | 80М-2409002                          | 4                  | Палец  |                         |
|        | 2                               | 50-1702148-А                         | 4                  | Пружина  |                         |
|        | 3                               |                                      | 80М-2409028        | 1  | Диск отжимной (S=4,7мм) |
|        |                                 |                                      | 80М-2409028-01     | *  | Диск отжимной (S=4,4мм) |
|        |                                 |                                      | 80М-2409028-02     | *  | Диск отжимной (S=4,1мм) |
|        |                                 |                                      | 80М-2409028-03     | *  | Диск отжимной (S=3,8мм) |
|        |                                 |                                      | 80М-2409028-04     | *  | Диск отжимной (S=3,5мм) |
|        |                                 |                                      | 80М-2409028-05     | *  | Диск отжимной (S=3,2мм) |
|        |                                 |                                      | 80М-2409028-06     | *  | Диск отжимной (S=3,0мм) |
|        | 4                               | 1221М-3502039                        | 5                  | Болт   |                         |
|        | 5                               | 1221М-2409034                        | 1                  | Крышка   |                         |
|        | 6                               | 70-2409030-Б                         | 1                  | Крышка диафрагмы                               |                         |
|        | 7                               | 70-2409021                           | 1                  | Диафрагма                                      |                         |
|        | 8                               | В.М6-6gx10.58.019 ГОСТ 17473-80      | 8                  | Винт   |                         |
|        | 9                               | 6Т ОСТ 37.001.115-75                 | 8                  | Шайба  |                         |
|        | 10                              | 80М-2409037                          | 1                  | Кольцо   |                         |
|        | 11                              | 80М-2409036                          | 1                  | Уплотнитель                                    |                         |
|        | 12                              | 70-2409033-Б                         | 1                  | Кольцо   |                         |
|        | 13                              | 70-2409027-А                         | 1                  | Втулка   |                         |
|        | 14                              | 54-06-448-А                          | 1                  | Пружина  |                         |
|        | 15                              | 70-2409026-Б                         | 1                  | Переходник                                     |                         |
|        | 16                              | 020-025-30-1-4 ГОСТ 18829-73/9833-73 | 1                  | Кольцо   |                         |
|        | 17                              | 70-2409037                           | 1                  | Штуцер   |                         |
|        | 18                              | 32-50/9С6W                           | 1                  | Хомут «НОРМА»                                  |                         |
|        | 19                              | 70-2409020-02                        | 1                  | Вал блокировочный                              |                         |
|        | 20                              | 80М-2409018                          | 1                  | Диск нажимной                                  |                         |
|        | 21                              | 205-215-58-2-2 ГОСТ 18829-73/9833-73 | 1                  | Кольцо   |                         |
| 22     | 1221М-2409051                   | 1                                    | Прокладка          |  |                         |
| 23     | М8-6gx40.88.35.019 ГОСТ 7795-70 | 8                                    | Болт               |  |                         |
| 24     | 8Т ОСТ 37.001.115-75            | 8                                    | Шайба              |  |                         |
| 25     | 80М-2409016                     | 5                                    | Диск промежуточный |  |                         |
| 26     | 2522-1802035-А                  | 6                                    | Диск ведущий       |  |                         |
| 27     | 80М-2409015                     | 1                                    | Корпус муфты       |  |                         |
| 28     | 80М-2409001                     | 1                                    | Ступица            |  |                         |
| 29     | 14 ОТ ОСТ 37.001.115-75         | 5                                    | Шайба              |  |                         |

\* Подбирается при сборке для обеспечения требуемого зазора

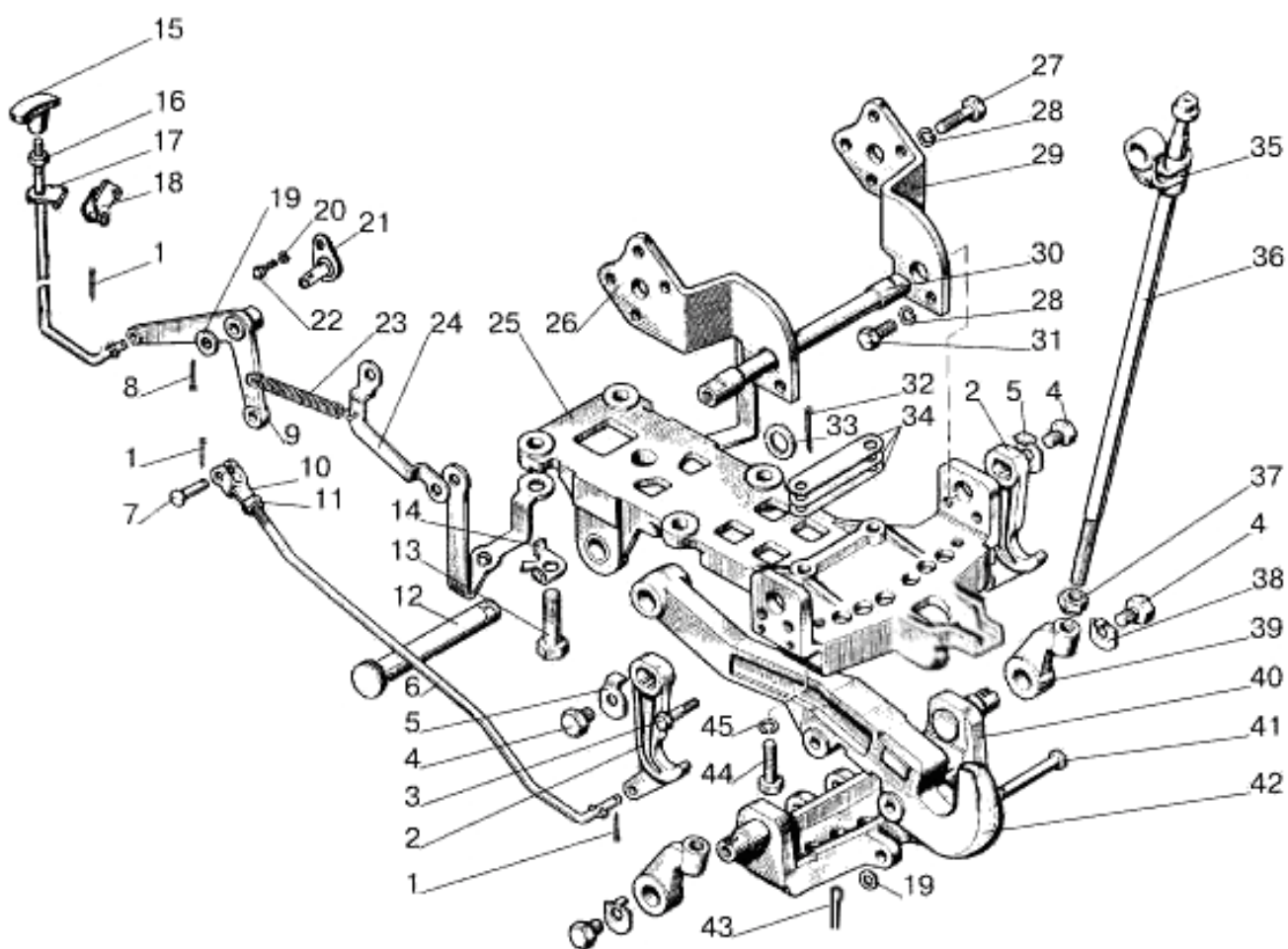


Рис.27.1. Устройство прицепное. Вариант «крюк» (по заказу)

**Группа 27. Устройство прицепное**  
**Подгруппа 2707. Устройство прицепное. Вариант «крюк» (по заказу).**

| № рис. | № поз.                  | Обозначение                      | Кол-во | Наименование                |
|--------|-------------------------|----------------------------------|--------|-----------------------------|
| 27.1   |                         | 80-2707110-03                    | 1      | Устройство прицепное (1-45) |
|        | 1                       | 3,2x18.019 ГОСТ 397-79           | 3      | Шплинт                      |
|        | 2                       | 80-2807077                       | 2      | Захват                      |
|        | 3                       | 80-2707118                       | 1      | Болт                        |
|        | 4                       | 80-2707137                       | 4      | Болт                        |
|        | 5                       | 80-2707153                       | 2      | Шайба                       |
|        | 6                       | 80-2707133-Б                     | 1      | Тяга                        |
|        | 7                       | 12x32 ОСТ 37.001.163-75          | 1      | Палец                       |
|        | 8                       | 3,2x25.019 ГОСТ 397-79           | 1      | Шплинт                      |
|        | 9                       | 70-2807079                       | 1      | Рычаг                       |
|        | 10                      | 50-3502203                       | 1      | Вилка                       |
|        | 11                      | M12x1,25-6H.04.019 ГОСТ 5916-70  | 1      | Гайка                       |
|        | 12                      | 80-4619019                       | 1      | Палец                       |
|        | 13                      | 40-3104021                       | 4      | Болт                        |
|        | 14                      | 70-2807044                       | 4      | Шайба                       |
|        | 15                      | 50-1310136-А                     | 1      | Рукоятка                    |
|        | 16                      | M8-6H.6.019 ГОСТ 5915-70         | 1      | Гайка                       |
|        | 17                      | 80-2807080-Б                     | 1      | Рукоятка                    |
|        | 18                      | 85-2807092                       | 1      | Кронштейн                   |
|        | 19                      | C 16.01.019 ГОСТ 11371-78        | 1      | Шайба                       |
|        | 20                      | 10 ОТ ОСТ 37.001.115-75          | 1      | Шайба                       |
|        | 21                      | 70-1602120-Б                     | 1      | Фланец оси                  |
|        | 22                      | M10-6gx16.88.35.019 ГОСТ 7796-70 | 1      | Болт                        |
|        | 23                      | 50-1605152                       | 1      | Пружина                     |
|        | 24                      | 70-2807081                       | 1      | Кронштейн                   |
|        | 25                      | 80-2707120-Б1                    | 1      | Кронштейн                   |
|        | 26                      | 80-2707116                       | 1      | Боковина                    |
|        | 27                      | M16-6gx50.88.35.019 ГОСТ 7796-70 | 8      | Болт                        |
|        | 28                      | 16 ОТ ОСТ 37.001.115-75          | 12     | Шайба                       |
|        | 29                      | 80-2707116-01                    | 1      | Боковина                    |
|        | 30                      | 80-2707141                       | 1      | Ось                         |
|        | 31                      | M16-6gx32.88.35.019 ГОСТ 7796-70 | 4      | Болт                        |
|        | 32                      | 6,3x36.019 ГОСТ 397-79           | 1      | Шплинт                      |
|        | 33                      | 70-4619042                       | 1      | Шайба                       |
|        | 34                      | 70-2807039                       | 2      | Пластина 1 мм               |
|        |                         | 70-2807039-01                    | 1      | Пластина 0,5 мм             |
|        |                         | 70-2807039-02                    | 2      | Пластина 0,2 мм             |
|        | 35                      | 70-2807051                       | 2      | Серьга                      |
|        | 36                      | 70-2807052-Б                     | 2      | Винт                        |
|        | 37                      | 40-3405062                       | 2      | Гайка                       |
|        | 38                      | 80-2707138                       | 2      | Шайба                       |
|        | 39                      | 70-2807053-Б                     | 2      | Гайка                       |
|        | 40                      | 80-2707130-Б                     | 1      | Поперечина                  |
|        | 41                      | 80-2707123                       | 2      | Ось                         |
|        | 42                      | 80-2707111-Б                     | 1      | Крюк                        |
| 43     | 5x36.019 ГОСТ 397-79    | 2                                | Шплинт |                             |
| 44     | 80-2807026-01           | 2                                | Болт   |                             |
| 45     | 18 ОТ ОСТ 37.001.115-75 | 2                                | Шайба  |                             |

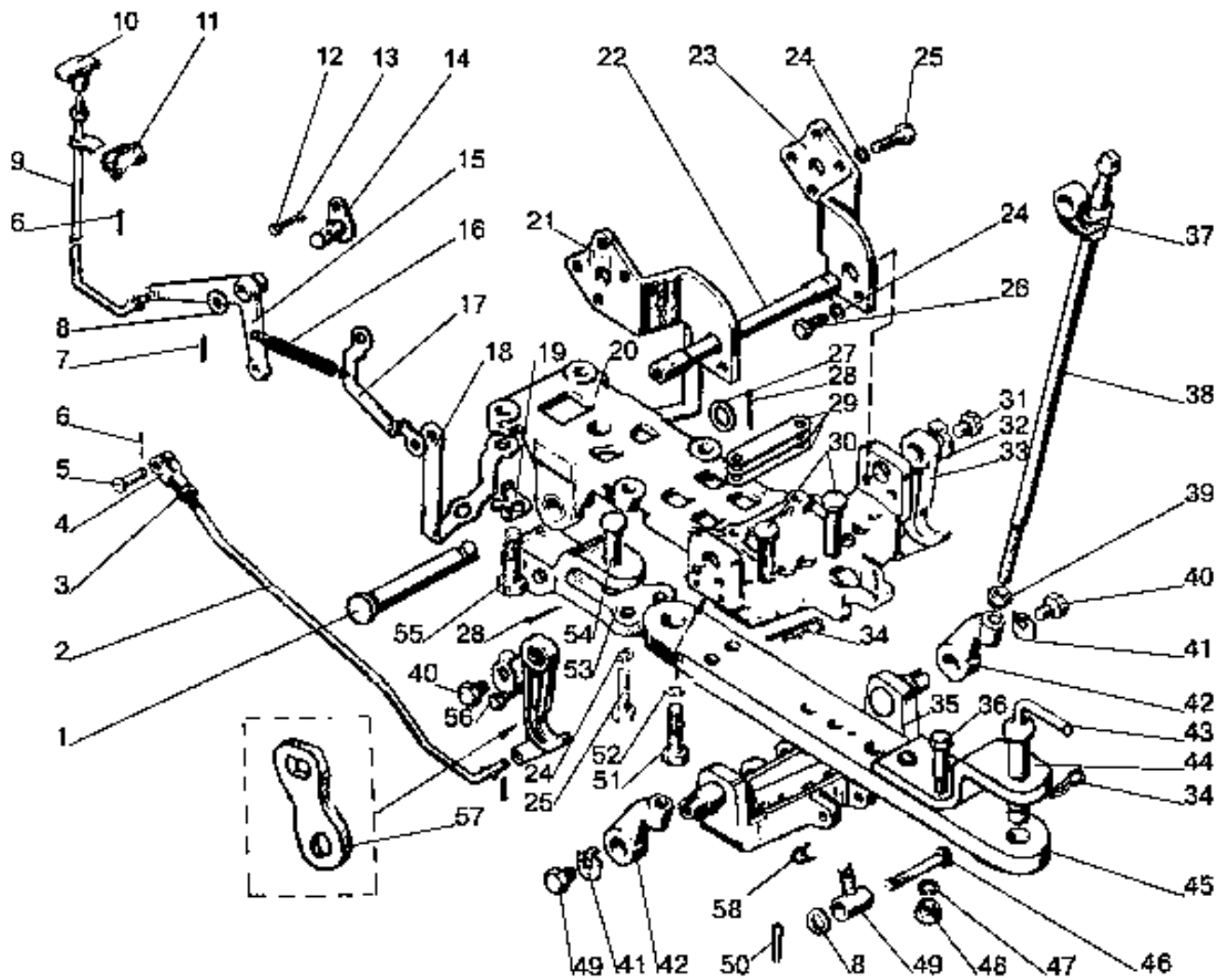


Рис.27.2. Устройство прицепное. Вариант «маятник» или «прицеп» (по заказу)



**Группа 27. Устройство прицепное.  
Подгруппа 2707. Устройство прицепное. Вариант «маятник или прицеп»**

| № рис. | № поз.                        | Обозначение                      | Кол-во | Наименование                     |
|--------|-------------------------------|----------------------------------|--------|----------------------------------|
| 27.2   |                               | 80-2707110-01/-05                |        | Устройство прицепное             |
|        | 1                             | 80-4619019                       | 1      | Палец                            |
|        | 2                             | 80-2707133-Б                     | 1      | Тяга                             |
|        | 3                             | M12x1,25-6H.04.019 ГОСТ 5916-70  | 1      | Гайка                            |
|        | 4                             | 50-3502203                       | 1      | Вилка                            |
|        | 5                             | 12x32 ОСТ 37.001.163-75          | 1      | Палец                            |
|        | 6                             | 3,2x18.019 ГОСТ 397-79           | 3      | Шплинт                           |
|        | 7                             | 3,2x25.019 ГОСТ 397-79           | 1      | Шплинт                           |
|        | 8                             | С 16.01.019 ГОСТ 11371-78        | 2      | Шайба                            |
|        | 9                             | 80-2807080-Б                     | 1      | Рукоятка                         |
|        |                               | M8-6H.6.019 ГОСТ 5915-70         | 1      | Гайка                            |
|        | 10                            | 50-1310136-А                     | 1      | Рукоятка                         |
|        | 11                            | 85-2807092                       | 1      | Кронштейн                        |
|        | 12                            | M10-6gx16.88.35.019 ГОСТ 7796-70 | 1      | Болт                             |
|        | 13                            | 8Т ОСТ 37.001.115-75             | 1      | Шайба                            |
|        | 14                            | 70-1602120-Б                     | 1      | Фланец оси                       |
|        | 15                            | 70-2807079                       | 1      | Рычаг                            |
|        | 16                            | 50-1605152                       | 1      | Пружина                          |
|        | 17                            | 70-2807081                       | 1      | Кронштейн                        |
|        | 18                            | 80-2707129                       | 1      | Пластина левая                   |
|        |                               | 80-2707129-01                    | 1      | Пластина правая                  |
|        | 19                            | 70-2807044                       | 4      | Шайба                            |
|        | 20                            | 80-2707120-Б                     | 1      | Кронштейн                        |
|        | 21                            | 80-2707116                       | 1      | Боковина                         |
|        | 22                            | 80-2707141                       | 1      | Ось                              |
|        | 23                            | 80-2707116-01                    | 1      | Боковина                         |
|        | 24                            | 16 ОТ ОСТ 37.001.115-75          | 14     | Шайба                            |
|        | 25                            | M16-6gx50.88.35.019 ГОСТ 7796-70 | 8      | Болт                             |
|        | 26                            | M16-6gx32.88.35.019 ГОСТ 7796-70 | 4      | Болт                             |
|        | 27                            | 70-4619042                       | 1      | Шайба                            |
|        | 28                            | 6,3x36.019 ГОСТ 397-79           | 1      | Шплинт                           |
|        | 29                            | 70-2807039                       | 2      | Пластина 1 мм                    |
|        |                               | 70-2807039-01                    | 1      | Пластина 0,5 мм                  |
|        |                               | 70-2807039-02                    | 2      | Пластина 0,2 мм                  |
|        | 30                            | 80-2707128                       | 2      | Палец                            |
|        | 31                            | 80-2707137                       | 4      | Болт                             |
|        | 32                            | 80-2707153                       | 2      | Шайба                            |
|        | 33                            | 80-2707077                       | 2      | Захват                           |
|        | 34                            | A61.07.001                       | 2      | Шплинт                           |
|        | 35                            | 80-2707130-Б                     | 1      | Поперечина                       |
|        | 36                            | 80-2707149                       | 3      | Болт                             |
|        | 37                            | 70-2807051                       | 2      | Серьга                           |
|        | 38                            | 70-2807052-Б                     | 2      | Винт                             |
|        | 39                            | 40-3405062                       | 2      | Гайка                            |
|        | 40                            | 80-2707137                       | 4      | Болт                             |
|        | 41                            | 80-2707138                       | 2      | Шайба                            |
|        | 42                            | 70-2807053-Б                     | 2      | Гайка                            |
|        | 43                            | 50-4605079-Б                     | 1      | Шкворень                         |
|        | 44                            | 80-2707143                       | 1      | Накладка                         |
|        | 45                            | 80-2707144-Б1                    | 1      | Тяга (для узла 80-2707110-А1-01) |
| 46     | 80-2707123                    | 2                                | Ось    |                                  |
| 47     | 20 ОТ ОСТ 37.001.115-75       | 3                                | Шайба  |                                  |
| 48     | M20x1,5-6H.6.019 ГОСТ 5915-70 | 3                                | Гайка  |                                  |
| 49     | 80-2707126                    | 2                                | Палец  |                                  |
| 50     | 5x36.019 ГОСТ 397-79          | 2                                | Шплинт |                                  |

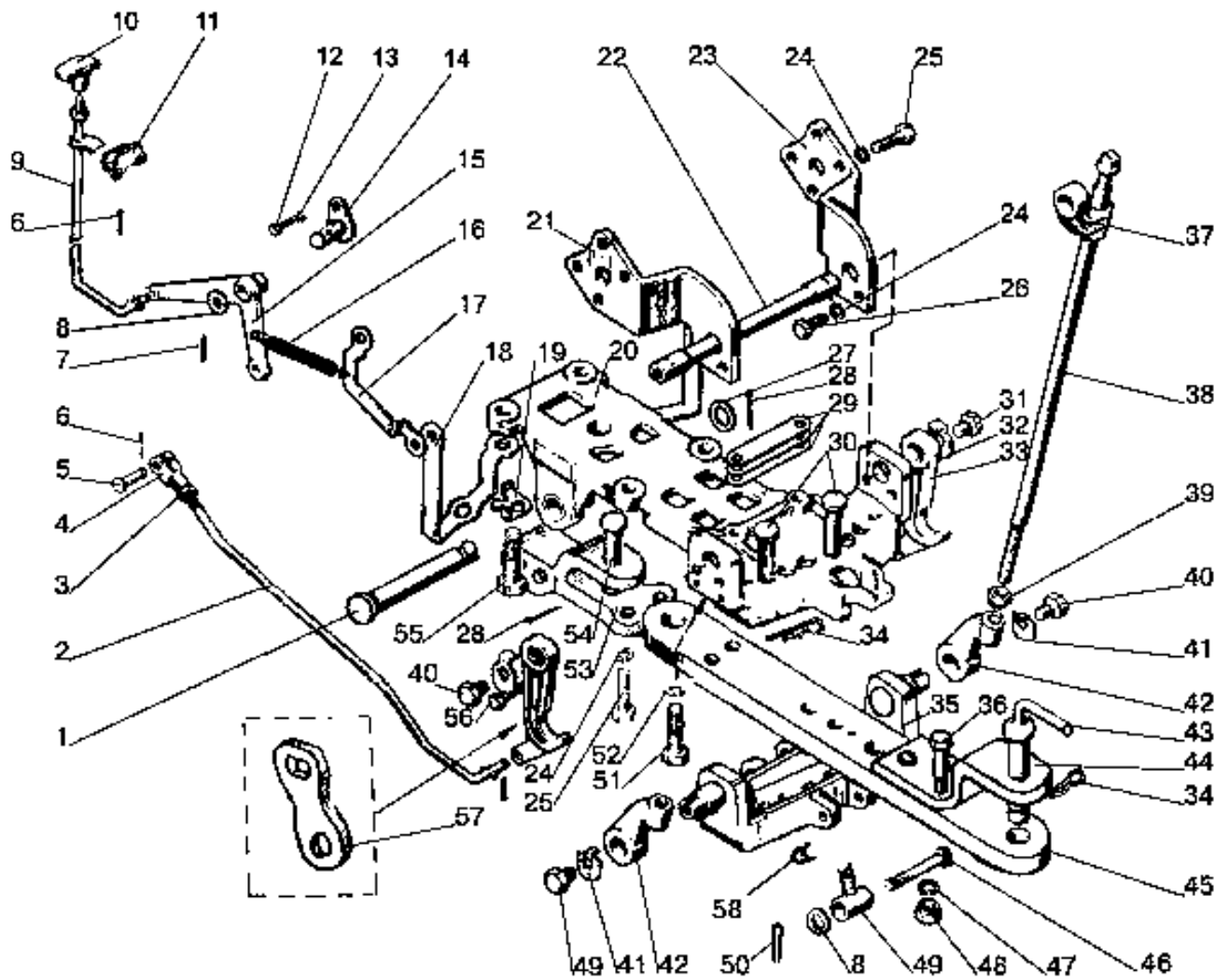


Рис.27.2. Устройство прицепа. Вариант «маятник или прицеп» (по заказу)

**Группа 27. Устройство прицепное.  
Подгруппа 2707. Устройство прицепное. Вариант «маятник или прицеп»**

| <b>№ рис.</b> | <b>№ поз.</b> | <b>Обозначение</b>      | <b>Кол-во</b> | <b>Наименование</b> |
|---------------|---------------|-------------------------|---------------|---------------------|
| 27.2          | 51            | 80-2807026-01           | 2             | Болт                |
|               | 52            | 18 ОТ ОСТ 37.001.115-75 | 2             | Шайба               |
|               | 53            | 80-2707124              | 1             | Серьга              |
|               | 54            | 80-2707127              | 1             | Палец               |
|               | 55            | 40-3104021              | 4             | Болт                |
|               | 56            | 80-2707118              | 1             | Болт                |
|               | 57            | 80-2707177              | 1             | Пластина            |
|               | 58            | A61.05.004              | 2             | Кольцо              |

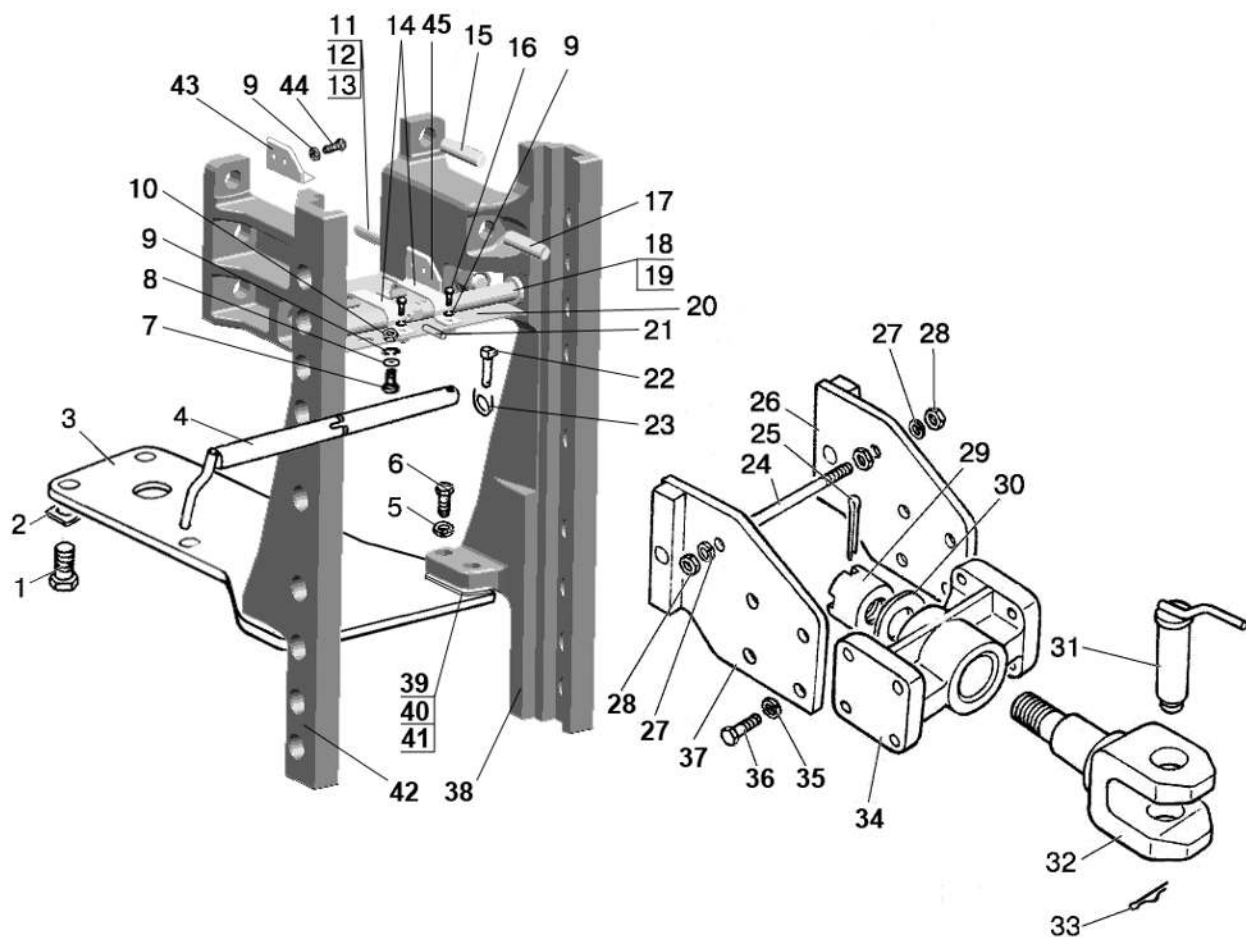


Рис.27.3 Тягово-сцепное устройство

**Группа 27. Устройство прицепное**  
**Подгруппа 2707. Тягово-сцепное устройство**

| № рис. | № поз.       | Обозначение                     | Кол-во       | Наименование              |
|--------|--------------|---------------------------------|--------------|---------------------------|
| 27.3   |              | 1322-2707210                    | 1            | Тягово-сцепное устройство |
|        | 1            | 1321-2707014                    | 4            | Болт                      |
|        | 2            | 1222-2707137                    | 2            | Пластина                  |
|        | 3            | 1321-2707011-Б                  | 1            | Плита                     |
|        | 4            | 1321-2707030                    | 1            | Палец                     |
|        | 5            | 16 ОТ ОГСТ 37.001.115-75        | 4            | Шайба                     |
|        | 6            | 1220-4605506                    | 4            | Болт                      |
|        | 7            | M6-6gx18.88.35.019 ГОСТ 7798-70 | 1            | Болт                      |
|        | 8            | C 6.01.019 ГОСТ 11371-78        | 1            | Шайба                     |
|        | 9            | 6T OCT 37.001.115-75            | 9            | Шайба                     |
|        | 10           | M6-6H.6.019 ГОСТ 5915-70        | 1            | Гайка                     |
|        | 11           | 921-2707068-02                  | 2            | Шпилька                   |
|        | 12           | M20-6H.6.019 ГОСТ 5915-70       | 6            | Гайка                     |
|        | 13           | 20 ОТ OCT 37.001.115-75         | 6            | Шайба                     |
|        | 14           | 1321-2707083-Б                  | 2            | Скоба                     |
|        | 15           | 921-2707068                     | 2            | Шпилька                   |
|        | 16           | M6-6gx12.88.35.019 ГОСТ 7798-70 | 4            | Болт                      |
|        | 17           | 921-2707068-03                  | 2            | Шпилька                   |
|        | 18           | 1322-2707274                    | 1            | Стяжка                    |
|        | 19           | 1322-2707211                    | 1            | Втулка                    |
|        | 20           | 1322-2707280                    | 1            | Щиток в сборе             |
|        | 21           | A.6x30.65Г ГОСТ 14229-93        | 1            | Штифт                     |
|        | 22           | A61.05.005                      | 1            | Чека                      |
|        | 23           | A61.05.004                      | 1            | Кольцо                    |
|        | 24           | 1522-2707244                    | 1            | Стяжка                    |
|        | 25           | 6,3x63.019 ГОСТ 397-79          | 1            | Шплинт                    |
|        | 26           | 1321-2707070-Б-01               | 1            | Пластина                  |
|        | 27           | 16 ОТ OCT 37.001.115-75         | 2            | Шайба                     |
|        | 28           | M16-6H.6.019 ГОСТ 5915-70       | 4            | Гайка                     |
|        | 29           | 1522-2707243                    | 1            | Гайка                     |
|        | 30           | 1522-2707242                    | 1            | Шайба                     |
|        | 31           | 1522-2707079-A                  | 1            | Шкворень                  |
|        | 32           | 921-2707055                     | 1            | Вилка                     |
|        | 33           | A61.07.001-A                    | 1            | Шплинт                    |
|        | 34           | 1321-2707051-Б                  | 1            | Кронштейн                 |
|        | 35           | 20 ОТ OCT 37.001.115-75         | 8            | Шайба                     |
|        | 36           | 680-2707024                     | 8            | Болт                      |
|        | 37           | 1321-2707070-Б                  | 1            | Пластина                  |
|        | 38           | 1322-2707261                    | 1            | Боковина                  |
|        | 39           | 900-2707135                     | 2 (не более) | Пластина                  |
|        | 40           | 900-2707135-01                  | 2 (не более) | Пластина                  |
|        | 41           | 900-2707135-02                  | 2 (не более) | Пластина                  |
|        | 42           | 1322-2707261-01                 | 1            | Боковина                  |
|        | 43           | 1322-2707262-01                 | 1            | Кронштейн                 |
|        | 44           | M6-6gx16.88.35.019 ГОСТ 7798-70 | 4            | Болт                      |
| 45     | 1322-2707262 | 1                               | Кронштейн    |                           |

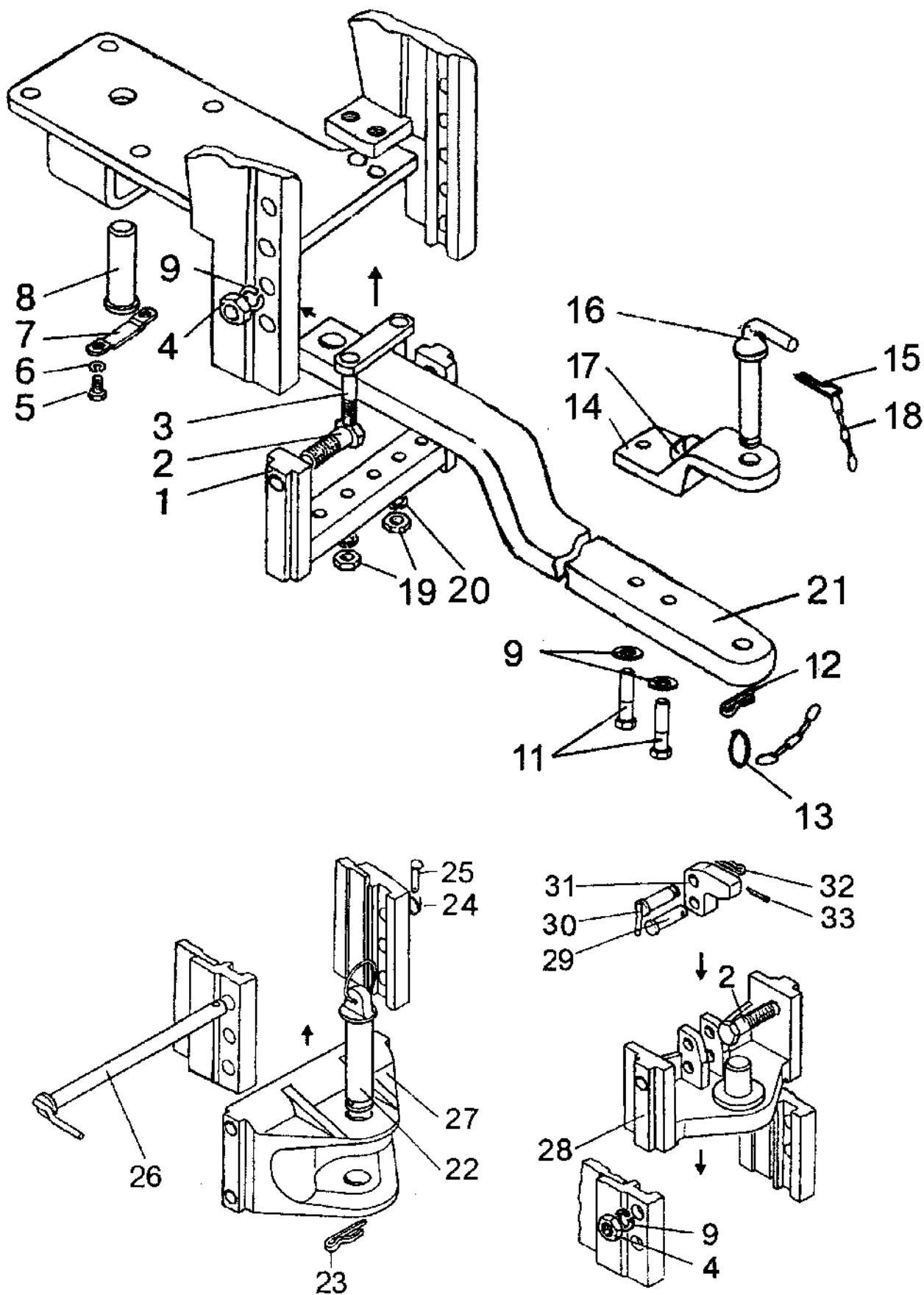


Рис.27.4. Тягово-цепное устройство (варианты комплектации)

**Группа 27. Устройство прицепное**  
**Подгруппа 2707. Тягово-сцепное устройство (варианты комплектации)**

| № рис. | № поз.               | Обозначение                          | Кол-во | Наименование                                   |
|--------|----------------------|--------------------------------------|--------|--|
| 27.4   |                      | 1321-2707150-Б                       | 1      | Тяга (9-18,21)                                 |
|        |                      | 1322-2707160                         | 1      | Питон (28-33)                                  |
|        | 1                    | 1322-2707130-Б                       | 1      | Поперечина                                     |
|        | 2                    | 1322-2707133                         | 4      | Болт   |
|        | 3                    | 1322-2707120-Б                       | 1      | Скоба  |
|        | 4                    | M20-6H.6.019 ГОСТ 5915-70            | 4      | Гайка  |
|        | 5                    | M10-6gx20.88.35.019 ГОСТ 7796-70     | 2      | Болт   |
|        | 6                    | 10 ОТ ОСТ 37.001.115-75              | 2      | Шайба  |
|        | 7                    | 1522-2707126                         | 1      | Пластина                                       |
|        | 8                    | 1522-2707127                         | 1      | Ось  |
|        | 9                    | 20 ОТ ОСТ 37.001.115-75              | 6      | Шайба  |
|        | 11                   | 1523-2707149-Б                       | 2      | Болт   |
|        | 12                   | A61.07.001-A                         | 1      | Шплинт   |
|        | 13                   | H50-4202146                          | 1      | Кольцо   |
|        | 14                   | 1523-2707143                         | 1      | Накладка                                       |
|        | 15                   | 3,2x25.019 ГОСТ 397-79               | 1      | Шплинт   |
|        | 16                   | 1522-2707079-A                       | 1      | Шкворень                                       |
|        | 17                   | 1523-2707142                         | 1      | Скоба  |
|        | 18                   | 70-4235035                           | 2      | Цепочка  |
|        | 19                   | M16-6H.6.019 ГОСТ 5915-70            | 2      | Гайка  |
|        | 20                   | 16 ОТ ОСТ 37.001.115-75              | 2      | Шайба  |
|        | 21                   | 1321-2707144-Б                       | 1      | Тяга   |
|        | 22                   | 1321-2707140-Б                       | 1      | Шкворень                                       |
|        | 23                   | 1321-2707042                         | 1      | Шплинт   |
|        | 24                   | A61.05.004                           | 1      | Кольцо   |
|        | 25                   | A61.05.005                           | 1      | Чека   |
|        | 26                   | 1522-2707030                         | 1      | Палец  |
|        | 27                   | 1321-2707113-A или<br>1321-2707111-A | 1<br>1 | Вилка (EURO) L=110 мм<br>Вилка (ГОСТ) L=160 мм |
|        | 28                   | 1322-2707165                         | 1      | Плита с питоном                                |
|        | 29                   | 1322-2707162-01                      | 1      | Палец  |
|        | 30                   | 1322-2707180                         | 1      | Палец  |
|        | 31                   | 1322-2707161                         | 1      | Упор   |
|        | 32                   | A61. 07.001                          | 1      | Шплинт   |
| 33     | 4x36.019 ГОСТ 397-79 | 1                                    | Шплинт |  |

L – расстояние от торца BOM до оси шкворня.

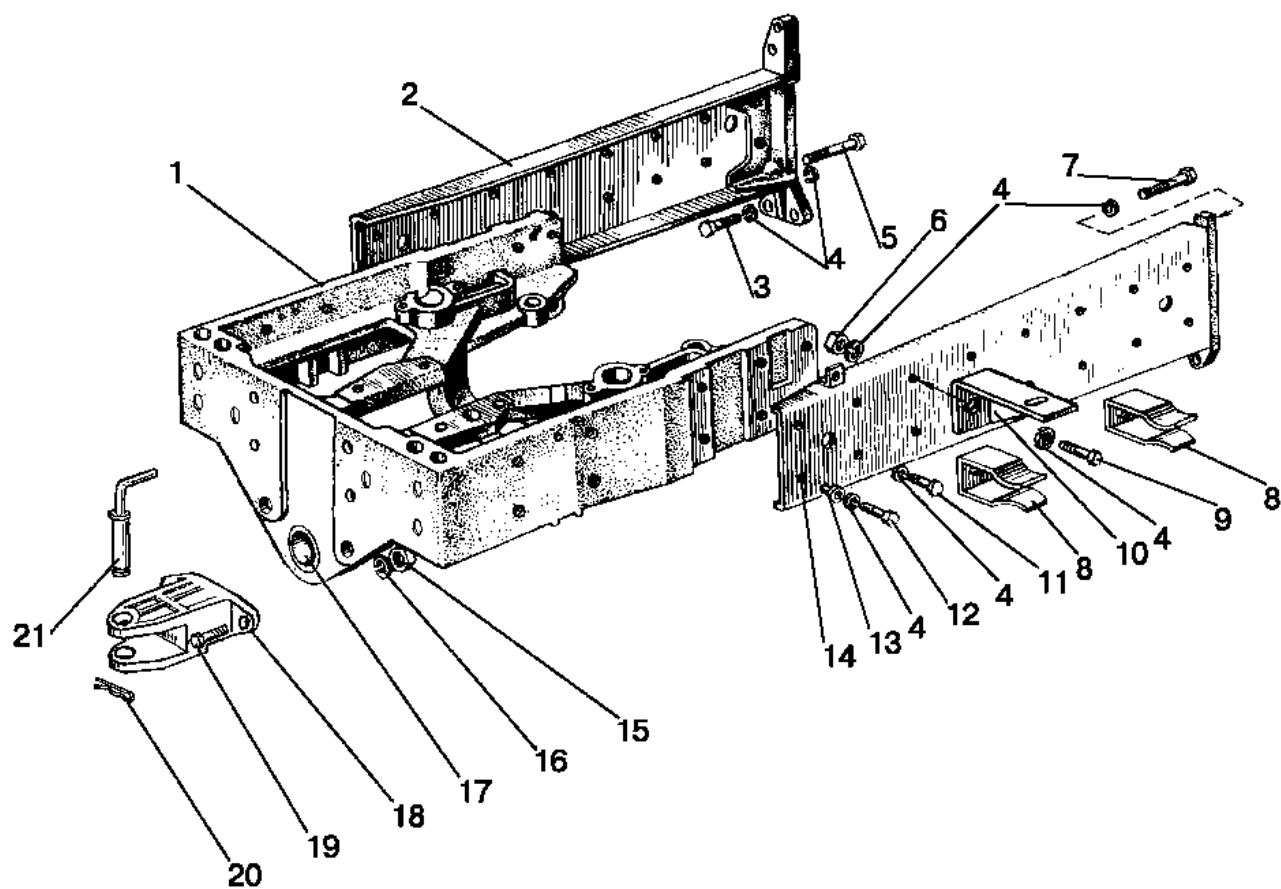


Рис. 28.1. Полурама



**Группа 28. Рама**  
**Подгруппа 2801. Полурама**

| № рис. | № поз.         | Обозначение                       | Кол-во   | Наименование                  |
|--------|----------------|-----------------------------------|----------|-------------------------------|
| 28.1   |                | 80-2800010-02<br>1025-2800010-01* | 1        | Полурама (1, 2, 11-14, 17)    |
|        |                | 70-2801120-A1-01<br>1025-2801120* | 1        | Брус передний (1,17)          |
|        |                | 80-2806010-01**                   | 1        | Буксир передний (15,16,18,19) |
|        | 1              | 50-2801124-A2-01<br>1025-2801124* | 1        | Брус передний                 |
|        | 2              | 80-2801050<br>80-2801050-01*      | 1        | Лонжерон правый               |
|        | 3              | M16x6gx60.88.35.019 ГОСТ 7796-70  | 6        | Болт                          |
|        | 4              | 16 ОТ ОСТ 37.001.115-75           | 25       | Шайба                         |
|        | 5              | 70-2800016-01                     | 2        | Болт                          |
|        | 6              | M16-6H.6.019 ГОСТ 5915-70         | 1        | Гайка                         |
|        | 7              | 70-2800016<br>70-2800016-01*      | 2        | Болт                          |
|        | 8              | 50-3913214                        | 2        | Зажим                         |
|        | 9              | M16-6gx32.88.35.019 ГОСТ 7796-70  | 2        | Болт                          |
|        | 10             | 80-3919106                        | 2        | Кронштейн                     |
|        | 11             | M16-6gx32.88.35.019 ГОСТ 7796-70  | 8        | Болт                          |
|        | 12             | M16-6gx45.88.35.019 ГОСТ 7796-70  | 4        | Болт                          |
|        | 13             | 50-2800011                        | 4        | Втулка                        |
|        | 14             | 80-2801060<br>80-2801060-01*      | 1        | Лонжерон левый                |
|        | 15             | M20-6H.6.019 ГОСТ 5915-70**       | 2        | Гайка                         |
|        | 16             | 20 ОТ ОСТ 37.001.115-75**         | 2        | Шайба                         |
|        | 17             | 40-3001022                        | 2        | Втулка                        |
|        | 18             | 80-2806011**                      | 1        | Буксир передний               |
| 19     | 70-4605036**   | 2                                 | Болт     |                               |
| 20     | A61.07.001**   | 2                                 | Шплинт   |                               |
| 21     | 50-4605079-Б** | 1                                 | Шкворень |                               |

\* 900.3/920.3/950.3/952.3 (Евро-2)

\*\* устанавливаются при отсутствии балласта переднего

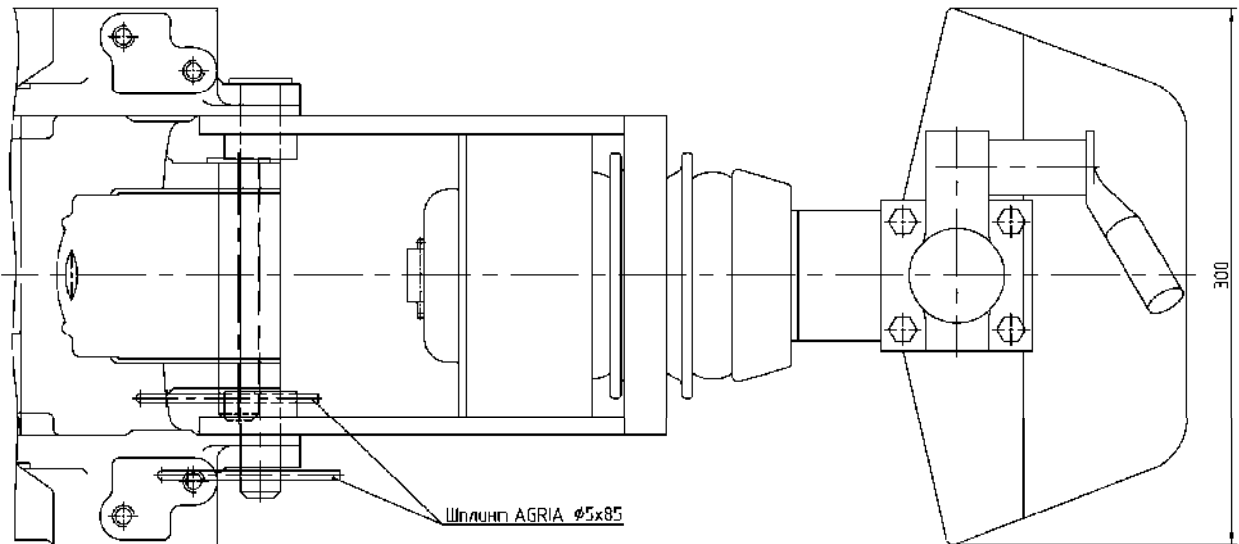
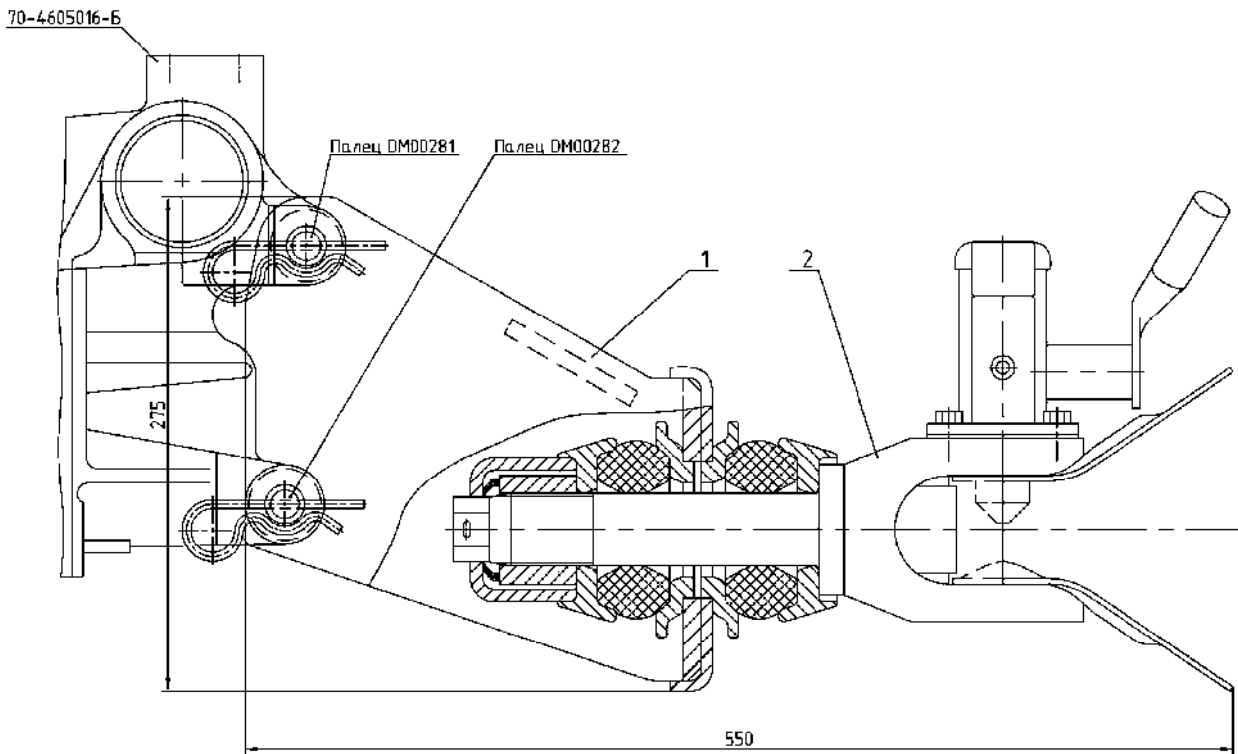


Рис.28.2. Устройство буксирное

**Группа 28. Рама**  
**Подгруппа 2805. Устройство буксирное**

| <b>№ рис.</b> | <b>№ поз.</b> | <b>№ узла или детали</b> | <b>Кол-во</b> | <b>Наименование</b>         |
|---------------|---------------|--------------------------|---------------|-----------------------------|
| 28.2          | 1             |                          | 1             | Кронштейн 550 0364-2        |
|               | 2             |                          | 1             | Устройство буксирное ACV-40 |

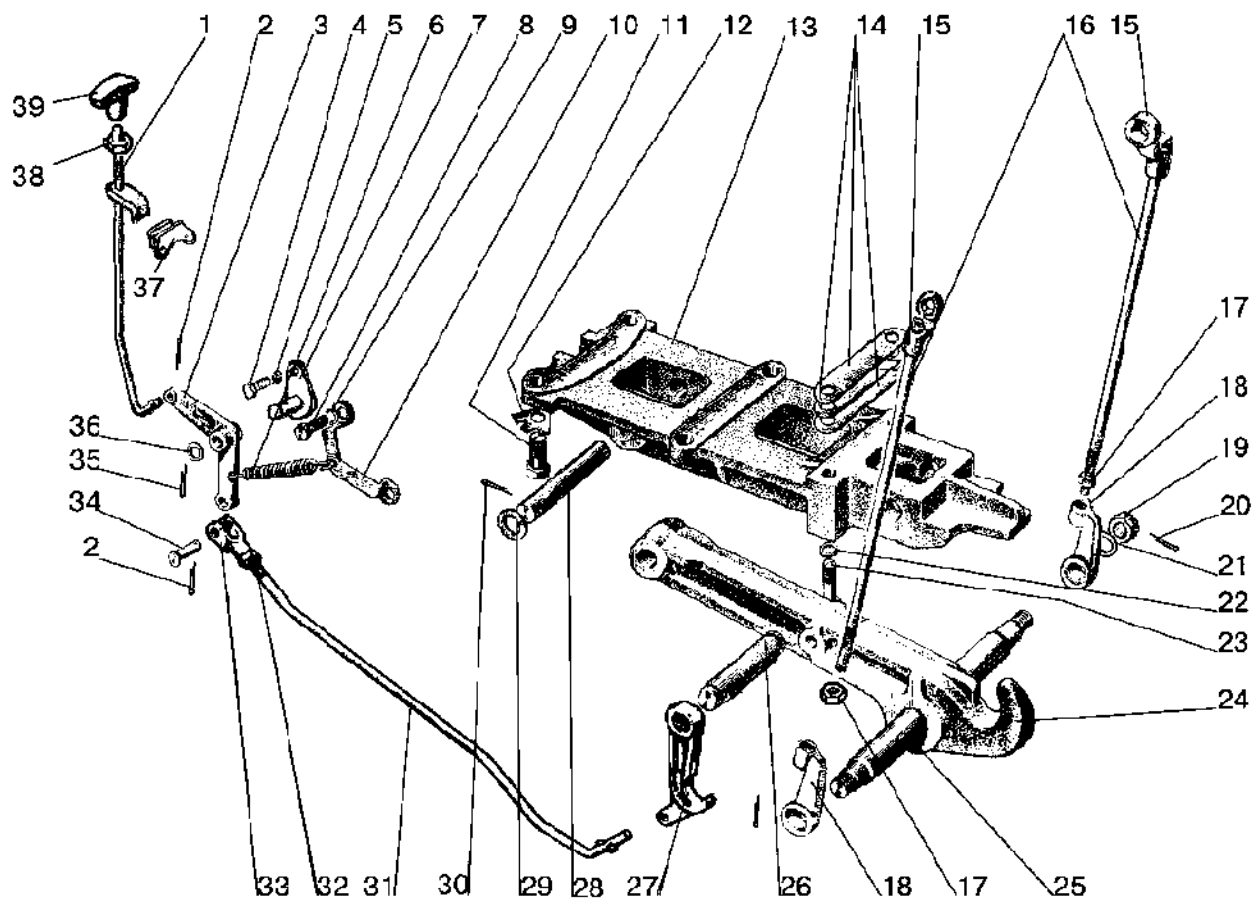


Рис.28.3. Крюк прицепной гидрофицированный

**Группа 28. Рама**  
**Подгруппа 2807. Крюк прицепной гидрофицированный**

| № рис. | № поз.                    | Обозначение                      | Кол-во    | Наименование          |
|--------|---------------------------|----------------------------------|-----------|-----------------------|
| 28.3   |                           | 80-2807010                       | 1         | Крюк прицепной (1-39) |
|        |                           | 80-2807040                       | 1         | Тяга (31-33)          |
|        |                           | 80-2807070                       | 1         | Крюк (24, 25)         |
|        | 1                         | 80-2807180-Б                     | 1         | Рукоятка с фиксатором |
|        | 2                         | 3,2x18.019 ГОСТ 397-79           | 3         | Шплинт                |
|        | 3                         | 70-2807079                       | 1         | Рычаг                 |
|        | 4                         | M10-6gx20.88.35.019 ГОСТ 7796-70 | 1         | Болт                  |
|        | 5                         | 10 ОТ ОСТ 37.001.115-75          | 1         | Шайба                 |
|        | 6                         | 50-1605152                       | 1         | Пружина               |
|        | 7                         | 70-1602120-Б                     | 1         | Фланец оси            |
|        | 8                         | M16-6gx50.88.35.019 ГОСТ 7796-70 | 2         | Болт                  |
|        | 9                         | 16 ОТ ОСТ 37.001.115-75          | 2         | Шайба                 |
|        | 10                        | 70-2807081                       | 1         | Кронштейн             |
|        | 11                        | 40-3104021                       | 4         | Болт                  |
|        | 12                        | 70-2807044                       | 4         | Шайба                 |
|        | 13                        | 80-2807014                       | 1         | Кронштейн             |
|        | 14                        | 70-2807039                       | 2         | Пластина 1,0 mm       |
|        |                           | 70-2807039-01                    | 1         | Пластина 0,5 mm       |
|        |                           | 70-2807039-02                    | 2         | Пластина 0,2 mm       |
|        | 15                        | 70-2807051                       | 2         | Серьга                |
|        | 16                        | 70-2807052-Б-01                  | 2         | Винт тяги             |
|        | 17                        | 40-3405062                       | 2         | Гайка                 |
|        | 18                        | 70-2807053-Б                     | 2         | Гайка тяги            |
|        | 19                        | M20x1,5-6H.04.019 ГОСТ 5919-73   | 2         | Гайка                 |
|        | 20                        | 4x36.019 ГОСТ 397-79             | 2         | Шплинт                |
|        | 21                        | C 20.01.019 ГОСТ 11371-78        | 2         | Шайба                 |
|        | 22                        | 18 ОТ ОСТ 37.001.115-75          | 2         | Шайба                 |
|        | 23                        | 80-2807026                       | 2         | Болт                  |
|        | 24                        | 80-2807011                       | 1         | Крюк                  |
|        | 25                        | 50-2807016                       | 1         | Ось крюка             |
|        | 26                        | 70-2807047                       | 1         | Ось                   |
|        | 27                        | 80-2807077                       | 2         | Захват                |
|        | 28                        | 50-2807013-Б                     | 1         | Ось                   |
|        | 29                        | 36-3503018                       | 2         | Шайба                 |
|        | 30                        | 6,3x36.019 ГОСТ 397-79           | 2         | Шплинт                |
|        | 31                        | 80-2807043-Б                     | 1         | Тяга                  |
|        | 32                        | M12x1,25-6H.04.019 ГОСТ 5916-70  | 2         | Гайка                 |
|        | 33                        | 50-3502203                       | 1         | Вилка                 |
|        | 34                        | 12x32 ОСТ 37.001.163-75          | 1         | Палец                 |
| 35     | 3,2x25.019 ГОСТ 397-79    | 1                                | Шплинт    |                       |
| 36     | C 16.01.019 ГОСТ 11371-78 | 1                                | Шайба     |                       |
| 37     | 85-2807092                | 1                                | Кронштейн |                       |
| 38     | M8-6H.6.019 ГОСТ 5915-70  | 1                                | Гайка     |                       |
| 39     | 50-1310136-А              | 1                                | Рукоятка  |                       |

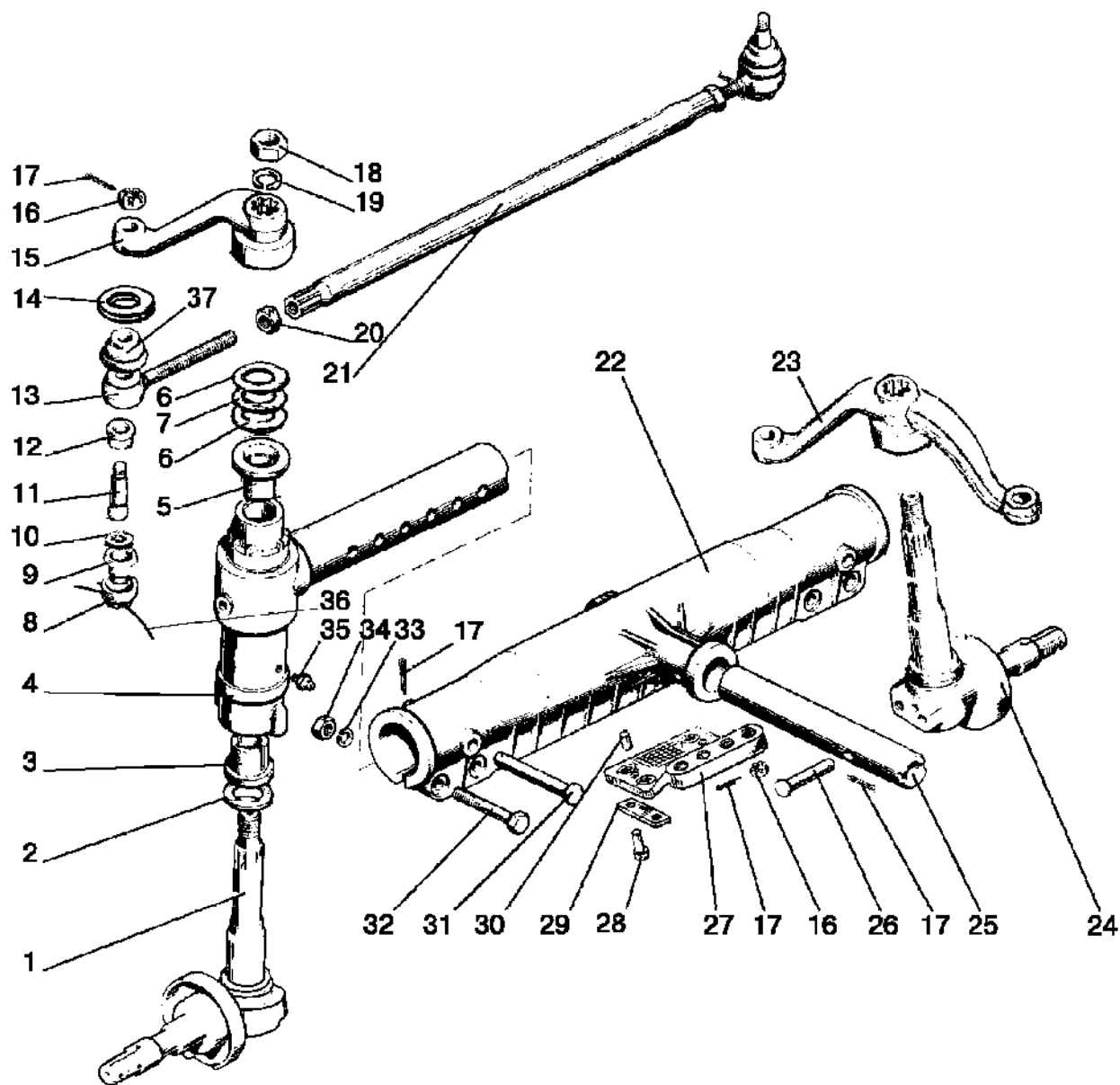


Рис. 30.1. Ось передняя и тяга рулевая

**Группа 30. Ось передняя**  
**Подгруппа 3000. Ось передняя и тяга рулевая**

| № рис. | № поз.                        | Обозначение                           | Кол-во            | Наименование                          |
|--------|-------------------------------|---------------------------------------|-------------------|---------------------------------------|
| 30.1   |                               | 80-3000030-03                         | 1                 | Ось передняя (1-7, 15, 18, 19, 22-35) |
|        |                               | 1220-3003010                          | 1                 | Тяга рулевая (8-14, 16, 17, 20, 21)   |
|        | 1                             | 80-3001065-01                         | 1                 | Цапфа с полуосью правая               |
|        | 2                             | 070-080-58-1-4 ГОСТ 18829-73/9833-73  | 2                 | Кольцо                                |
|        | 3                             | 70-3001101-A                          | 2                 | Втулка                                |
|        | 4                             | 80-3001070                            | 2                 | Кулак выдвигной                       |
|        | 5                             | 70-3001102-A                          | 2                 | Втулка                                |
|        | 6                             | 80-3001032                            | 4                 | Шайба                                 |
|        | 7                             | 80-3001031                            | 2                 | Шайба                                 |
|        | 8                             | 50-3003018-Б                          | 2                 | Пробка                                |
|        | 9                             | 1220-3003028                          | 2                 | Вкладыш нижний                        |
|        | 10                            | 1220-3003027                          | 2                 | Вкладыш                               |
|        | 11                            | 1220-3003021                          | 2                 | Палец шаровой                         |
|        | 12                            | 1220-3003023                          | 2                 | Вкладыш верхний                       |
|        | 13                            | 1220-3003022                          | 1                 | Корпус шарнира с правой резьбой       |
|        |                               | 1220-3003022-01                       | 1                 | Корпус шарнира с левой резьбой        |
|        | 14                            | 1220-3003029                          | 2                 | Кольцо                                |
|        | 15                            | 70-3001040                            | 1                 | Рычаг правый                          |
|        | 16                            | M20x1,5-6H.04.019 ГОСТ 5919-73        | 4                 | Гайка                                 |
|        | 17                            | 4x36.019 ГОСТ 397-79                  | 7                 | Шплинт                                |
|        | 18                            | 50-3001087                            | 2                 | Гайка                                 |
|        | 19                            | 27 Л ОСТ 37.001.115-75                | 2                 | Шайба                                 |
|        | 20                            | 1220-3003013                          | 1                 | Контргайка с правой резьбой           |
|        |                               | 1220-3003013-01                       | 1                 | Контргайка с левой резьбой            |
|        | 21                            | 1220-3003011                          | 1                 | Труба                                 |
|        | 22                            | 50-3001010-A-01                       | 1                 | Ось передняя                          |
|        | 23                            | 70-3001040-01                         | 1                 | Рычаг левый                           |
|        | 24                            | 80-3001065                            | 1                 | Цапфа с полуосью левая                |
|        | 25                            | 50-3000011                            | 1                 | Ось качания                           |
|        | 26                            | 16x80 ОСТ 37.001.163-75               | 1                 | Палец                                 |
|        | 27                            | Ф80-3001011                           | 1                 | Кронштейн                             |
|        | 28                            | M16-6gx40.88.35.019 ГОСТ 7796-70      | 4                 | Болт                                  |
|        | 29                            | Ф80-3001013                           | 2                 | Пластина                              |
|        | 30                            | Д01-015                               | 2                 | Штифт                                 |
|        | 31                            | 6-20h11x120.40X.2.40 ГОСТ 9650-80     | 2                 | Ось                                   |
|        | 32                            | M18x1,5-6gx100.88.35.019 ГОСТ 7795-70 | 4                 | Болт                                  |
|        | 33                            | 18 ОТ ОСТ 37.001.115-75               | 4                 | Шайба                                 |
| 34     | M18x1,5-6H.6.019 ГОСТ 5915-70 | 4                                     | Гайка             |                                       |
| 35     | 1.3.Ц9.хр ГОСТ 19853-74       | 2                                     | Масленка          |                                       |
| 36     | 2,0-О-С ГОСТ 3282-74          | 2                                     | Проволока (270мм) |                                       |
| 37     | 1220-3003025-A                | 2                                     | Чехол             |                                       |

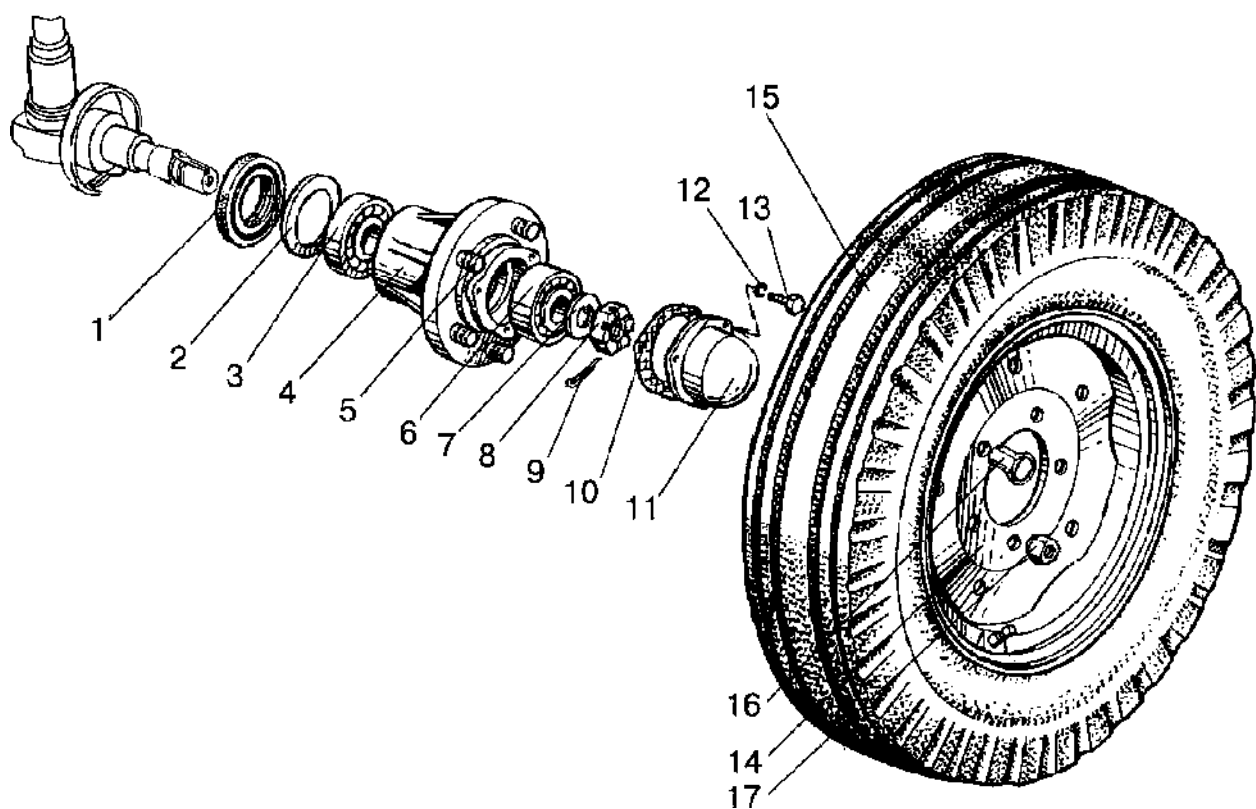


Рис. 31.1. Колеса передние направляющие. Ступицы передних колес. (Для тракторов с передней осью)



**Группа 31. Колеса и ступицы**  
**Подгруппа 3101, 3103. Колеса передние направляющие.**  
**Ступицы передних колес. (Для тракторов с передней осью)**

| № рис. | № поз.                                | Обозначение                                 | Кол-во  | Наименование                              |
|--------|---------------------------------------|---|---|---|
| 31.1   |                                       | 70-3103010-A                                | 2   | Ступица переднего колеса (1-6)            |
|        | 1                                     | 2.2-80x105-1<br>ГОСТ 8752-79/ОСТ 3805146-78 | 2   | Манжета                                   |
|        | 2                                     | A04.03.020                                  | 2   | Шайба                                     |
|        | 3                                     | 7609A ГОСТ 27365-87                         | 2   | Подшипник                                 |
|        | 4                                     | A04.03.21                                   | 2   | Ступица                                   |
|        | 5                                     | 40-3103016                                  | 10  | Болт                                      |
|        | 6                                     | 7608A1 ГОСТ 27365-87                        | 2   | Подшипник                                 |
|        | 7                                     | A04.03.019                                  | 2   | Шайба                                     |
|        | 8                                     | 50-1701253-01                               | 2   | Гайка                                     |
|        | 9                                     | 5x45.019 ГОСТ 397-79                        | 2   | Шплинт                                    |
|        | 10                                    | A04.03.014                                  | 2   | Прокладка                                 |
|        | 11                                    | A04.03.013-A                                | 2   | Крышка                                    |
|        | 12                                    | 8Т ОСТ 37.001.115-75                        | 6   | Шайба                                     |
|        | 13                                    | M8-6gx16.88.35.019 ГОСТ 7796-70             | 6   | Болт                                      |
|        | 16                                    | 70-3104019-01                               | 2   | Гайка специальная (технологическая)       |
|        | 17                                    | 40-3103017-01                               | 8   | Гайка                                     |
|        |                                       | 50-3100110                                  | 2   | Колесо 7.50-20 (в сборе с шиной) (14, 15) |
| 14     | 5.50F-20-3101020 или<br>40-3101010-A3 | 2   | Колесо 5.50Fх20 (диск и обод)   |   |
| 15     |                                       | 2   | Шина 7.50-20  |   |
|        | 70-3100210-02                         | 2   | Колесо 9.00-20 (в сборе с шиной) (14, 15)   |   |
| 14     | 5.50F-20-3101020 или<br>40-3101010-A3 | 2   | Колесо 5.50Fх20 (диск и обод)   |   |
| 15     |                                       | 2   | Шина 9.00R20 модель Бел-31 или<br>9.00-20 модель ВФ-223 или<br>9.00R20 модель Бел-311 |   |



---

Рис.31.2. Колеса передние ведущие

**Группа 3101. Колеса и ступицы**  
**Подгруппа 3101. Колеса передние ведущие**

| № рис. | № поз. | Обозначение        | Кол-во | Наименование  |
|--------|--------|--------------------|--------|---|
| 31.2   |        | 82-3101015-01      | 2      | Колесо 11.2-20 (в сборе с шиной) (1,2)                                |
|        | 1      | CW9-20-3101020-A   | 2      | Колесо W9x20 (обод, диск колеса с 8-ю отверстиями, защитный козырек)  |
|        | 2      |                    | 2      | Шина 11.2-20  |
|        |        | 82-3101015-02      | 2      | Колесо 11.2-20 (в сборе с шиной) (1,2)                                |
|        | 1      | W9-20-3101020-A-01 | 2      | Колесо W9x20 (обод, диск, колеса с 5-ю отверстиями, защитный козырек) |
|        | 2      |                    | 2      | Шина 11.2-20  |
|        |        | 86-3101020         | 2      | Колесо 13.6-20 (в сборе с шиной) (1,2)                                |
|        | 1      | CW12-20-3101015-A  | 2      | Колесо W12x20 (обод, диск, защитный козырек)                          |
|        | 2      |                    | 2      | Шина 13.6-20 или<br>13.6R20 или<br>360/70R20                          |
|        | 3      | 40-3103017-01      | 16     | Гайка   |



Рис.31.3. Колеса передние ведущие



Рис.31.4. Колеса передние ведущие

**Группа 3101. Колеса и ступицы**  
**Подгруппа 3101. Колеса передние ведущие**

| № рис. | № поз.        | Обозначение  | Кол-во | Наименование                             |
|--------|---------------|--|--------|--|
| 31.3   |               | 822-3101010  | 2      | Колесо 360/70R24 (в сборе с шиной) (1-6) |
|        |               | W12-24-3101020-01 или<br>880.3101012-01            | 2      | Колесо W12x24 (1,2,3,4,5)                |
|        | 1             | W12-24-3101035                                     | 2      | Обод W12x24 с кронштейнами               |
|        | 2             | W12-24-3101017                                     | 2      | Диск                                     |
|        | 3             | 52-2301065   | 12     | Шайба                                    |
|        | 4             | 1221-3101011                                       | 12     | Болт                                     |
|        | 5             | 1221-3101013 или<br>M16x1,5-6H.10.019 ГОСТ 5915-70 | 12     | Гайка                                    |
|        | 6             |  | 2      | Шина 360/70R24                           |
| 7      | 40-3103017-01 | 16   | Гайка  |  |

| № рис. | № поз. | Обозначение   | Кол-во | Наименование                            |
|--------|--------|---------------|--------|---|
| 31.4   |        | 822-3101015   | 2      | Колесо 11.2R24* (в сборе с шиной) (1,2) |
|        | 1      | 8133.3101012  | 2      | Колесо W10x24                           |
|        | 2      |               | 2      | Шина 11.2R24                            |
|        | 3      | 40-3103017-01 | 16     | Гайка                                   |

\* дополнительная комплектация

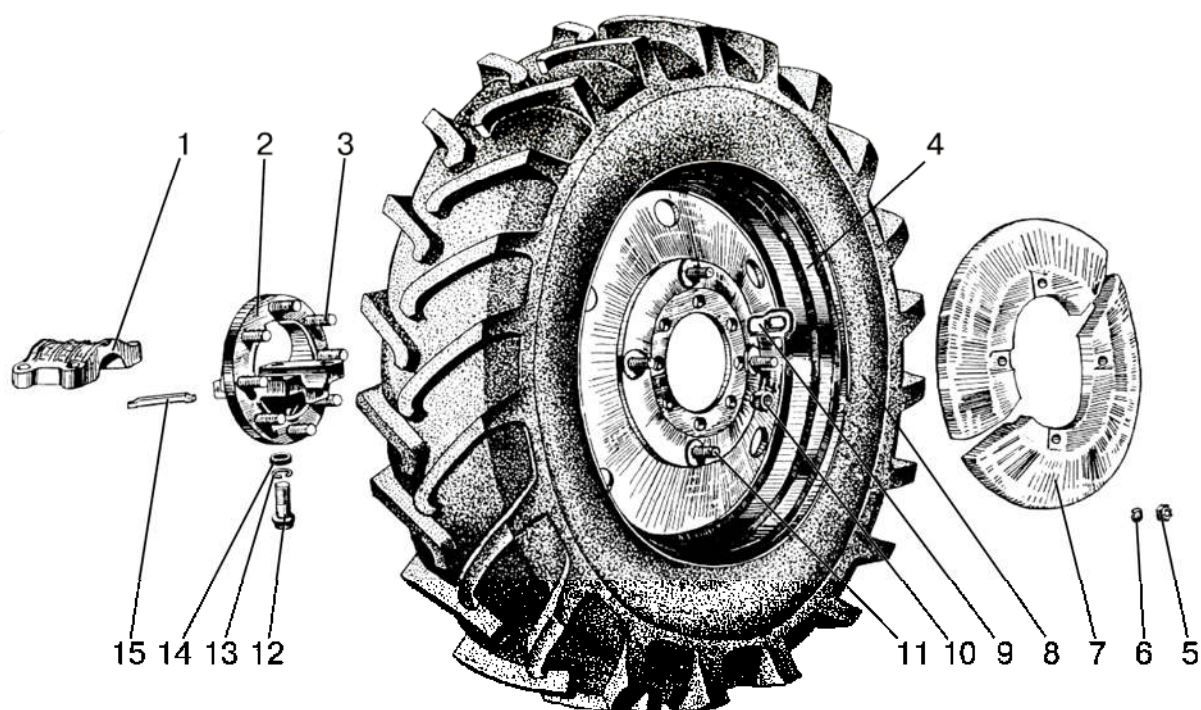


Рис. 31.5. Колеса задние ведущие. Ступицы задних колес

**Группа 31. Колеса и ступицы**  
**Подгруппа 3104, 3107. Колеса задние. Ступицы задних колес**

| № рис. | № поз.                 | № узла или детали                   | Кол-во            | Наименование                                   |
|--------|------------------------|-------------------------------------|-------------------|--|
| 31.5   |                        | 70-3100220-A                        | 2                 | Колесо 15.5R38 (в сборе с шиной) (4, 8)        |
|        | 4                      | C70-3107012                         | 2                 | Колесо DW14Lx38 (диск, обод, защитный козырек) |
|        | 8                      |                                     | 2                 | Шина 15.5R38                                   |
|        |                        | 72-3107010*                         | 2                 | Колесо 16.9R38 (в сборе с шиной) (4, 8)        |
|        | 4                      | DW15Lx38-3107020 или 8746.3107012ПЗ | 2                 | Колесо DW15Lx38 (диск, обод, защитный козырек) |
|        | 8                      |                                     | 2                 | Шина 16.9R38                                   |
|        |                        | 72-3107010-05*                      | 2                 | Колесо 16.9R38 (в сборе с шиной) (4, 8)        |
|        | 4                      | C70-3107012                         | 2                 | Колесо DW14Lx38 (диск, обод, защитный козырек) |
|        | 8                      |                                     | 2                 | Шина 16.9R38                                   |
|        |                        | 80-3107010                          | 2                 | Колесо 18.4R34 (в сборе с шиной) (4, 8)        |
|        | 4                      | C885.3107012                        | 2                 | Колесо DW16x34 (диск, обод, защитный козырек)  |
|        | 8                      |                                     | 2                 | Шина 18.4R34 (модель Ф-11)                     |
|        |                        | 50-3100030                          | 2                 | Колесо 9.5-42 (в сборе с шиной) (4, 8)         |
|        | 4                      | 50-3107050                          | 2                 | Колесо DW8x42 (диск и обод)                    |
|        | 8                      |                                     | 2                 | Шина 9.5-42                                    |
|        |                        | 85-3107020                          | 2                 | Колесо (в сборе с шиной) (4, 8)                |
|        | 4                      | 50-3107050                          | 2                 | Колесо DW8x42 (диск и обод)                    |
|        | 8                      |                                     | 2                 | Шина 11.2R42                                   |
|        |                        | 50-3100160                          | 2                 | Колесо (в сборе с шиной) (4, 8)                |
|        | 4                      | C50-3107020                         | 2                 | Колесо DW14x30 (диск, обод, защитный козырек)  |
|        | 8                      |                                     | 2                 | Шина 18.4R30 или 18.4/78-30                    |
|        |                        | 50-3104010-A1                       | 2                 | Ступица заднего колеса (1-3, 9, 10, 12-14)     |
|        | 1                      | 70-3104025                          | 2                 | Вкладыш  |
|        | 2                      | 50-3104015                          | 2                 | Ступица  |
|        | 3                      | 40-3104021                          | 16                | Болт   |
|        | 5                      | M16-6H.6.019 ГОСТ 5915-70           | 8                 | Гайка  |
|        | 6                      | 16 ОТ ОСТ 37.001.115-75             | 8                 | Шайба  |
|        | 7                      | 50-3107018-A                        | 4                 | Груз (по заказу)                               |
|        | 9                      | 70-3104019                          | 2                 | Гайка специальная (технологическая)            |
|        | 10                     | 36-3104019                          | 14                | Гайка  |
|        | 11                     | 7-34-108                            | 8                 | Болт   |
| 12     | 50-3104028             | 8                                   | Болт              |  |
| 13     | 27 Л ОСТ 37.001.115-75 | 8                                   | Шайба             |  |
| 14     | 50-3104029             | 8                                   | Шайба сферическая |  |
| 15     | 50-3104016             | 2                                   | Шпонка            |  |

\* с балластными грузами

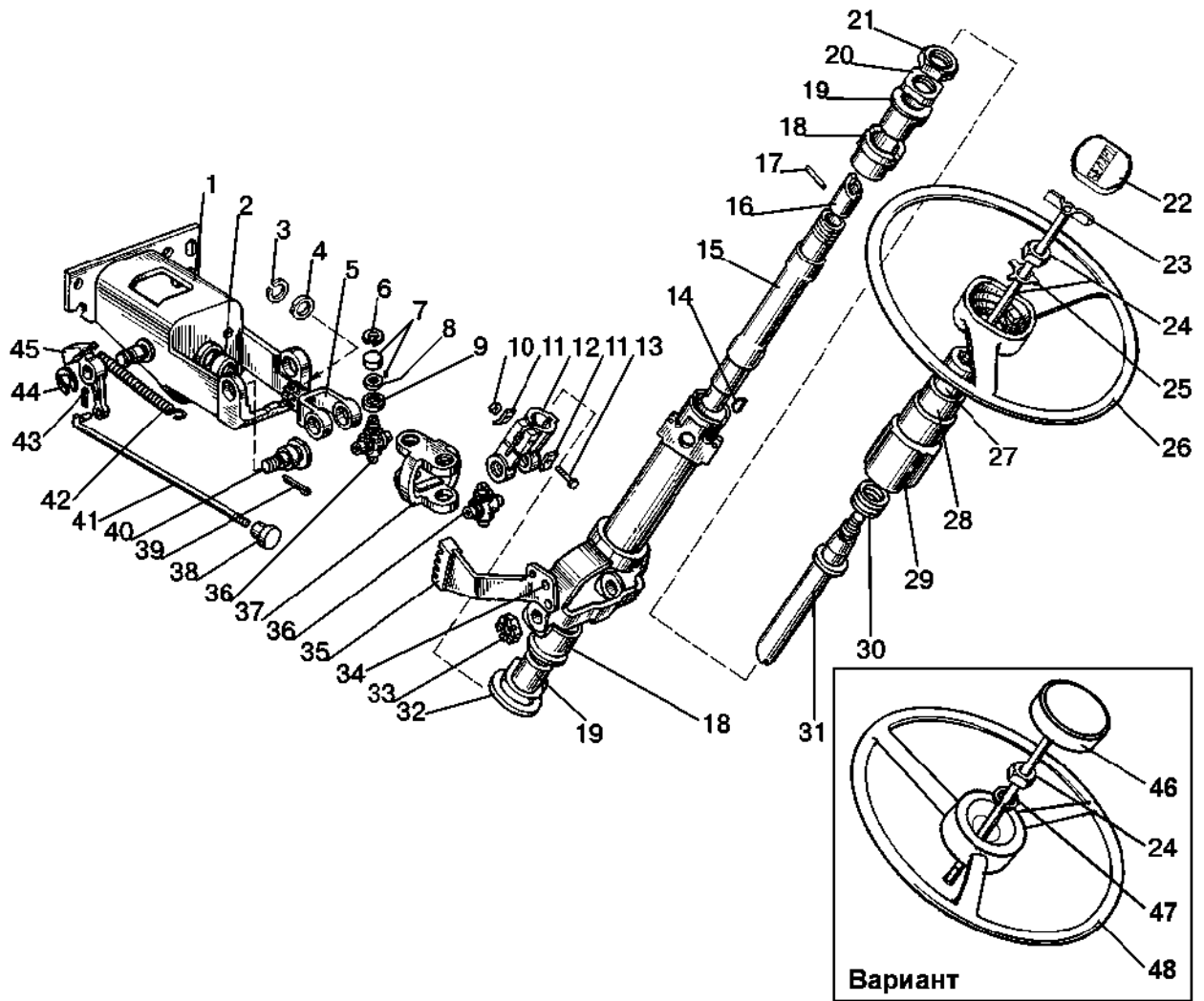


Рис. 34.1. Колонка рулевая



**Группа 34. Управление рулевое**  
**Подгруппа 3401. Колонка рулевая**

| № рис. | № поз.                  | Обозначение                      | Кол-во         | Наименование   |
|--------|-------------------------|----------------------------------|----------------|--|
| 34.1   |                         | 85-3401010                       | 1              | Колонка рулевая<br>(1-21, 32-37, 39, 40, 42, 44, 45) |
|        |                         | 70-3401050-Б                     | 1              | Вал (15-17)  |
|        |                         | 85-3401150                       | 1              | Кардан (5-9, 12, 36, 37)                             |
|        | 1                       | 85-3401120                       | 1              | Кронштейн  |
|        | 2                       | 85-3401016                       | 1              | Втулка   |
|        | 3                       | С20 ГОСТ 13940-86                | 1              | Кольцо   |
|        | 4                       | 80-3401019                       | 1              | Шайба  |
|        | 5                       | 85-3401156-Б                     | 1              | Вилка  |
|        | 6                       | С19 ГОСТ 13943-86                | 8              | Кольцо   |
|        | 7                       | 904700 УС17 ТУ 37.006.065-90     | 8              | Подшипник  |
|        | 8                       | 50-3401064                       | 8              | Сальник  |
|        | 9                       | 50-3401063                       | 8              | Обойма   |
|        | 10                      | М10-6Н.04.019 ГОСТ 5916-70       | 1              | Гайка  |
|        | 11                      | 80-3401013                       | 2              | Шайба  |
|        | 12                      | 50-3401061-А                     | 1              | Вилка  |
|        | 13                      | М10-6gx45.88.35.019 ГОСТ 7795-70 | 1              | Болт   |
|        | 14                      | СШ-510                           | 1              | Шпонка 5x10  |
|        | 15                      | 70-3401055                       | 1              | Вал промежуточный                                    |
|        | 16                      | 70-3401054-Б                     | 1              | Хвостовик  |
|        | 17                      | ШЦК 8x36                         | 1              | Штифт  |
|        | 18                      | 70-3401077-Б                     | 2              | Амортизатор  |
|        | 19                      | 70-3401076                       | 2              | Втулка   |
|        | 20                      | 70-3401078                       | 1              | Гайка  |
|        | 21                      | 70-3401079                       | 1              | Контргайка   |
|        | 22                      | 80-3401082                       | 1              | Крышка   |
|        | 23                      | 80-3401140                       | 1              | Зажим  |
|        | 24                      | М16x1,5-6Н.6.019 ГОСТ 5915-70    | 1              | Гайка  |
|        | 25                      | 50-3401091                       | 1              | Шайба  |
|        | 26                      | 80-3402015                       | 1              | Колесо рулевое                                       |
|        | 27                      | 80-3709025                       | 1              | Втулка   |
|        | 28                      | 80-3709026-Б                     | 1              | Втулка   |
|        | 29                      | 80-3709024                       | 1              | Чехол  |
|        | 30                      | 50-4608057                       | 1              | Пружина  |
|        | 31                      | 85-3401175                       | 1              | Вал  |
|        | 32                      | 600-3401012                      | 1              | Шайба  |
|        | 33                      | 70-3003032                       | 2              | Гайка  |
|        | 34                      | 8x28.01.019 ГОСТ 10299-80        | 2              | Заклепка   |
|        | 35                      | 600-3401160                      | 1              | Сектор   |
|        | 36                      | 50-3401062                       | 2              | Крестовина   |
|        | 37                      | 85-3401067                       | 1              | Вилка  |
|        | 38                      | 70-3709012-А                     | 1              | Рукоятка   |
|        | 39                      | 4x25.019 ГОСТ 397-79             | 2              | Шплинт   |
|        | 40                      | 85-3401011                       | 2              | Винт   |
|        | 41                      | 80-3401001                       | 1              | Тяга   |
|        | 42                      | 50-1310158-Б                     | 1              | Пружина  |
|        | 43                      | 1,6x12.019 ГОСТ 397-79           | 1              | Шплинт   |
|        | 44                      | С18 ГОСТ 13940-86                | 1              | Кольцо   |
|        | 45                      | 85-3401014                       | 1              | Фиксатор   |
| 46     | 822-3401140-А1          | 1                                | Зажим          |  |
| 47     | 16 ОТ ОСТ 37.001.115-75 | 1                                | Шайба          |  |
| 48     | 70-3402015-А            | 1                                | Рулевое колесо |  |

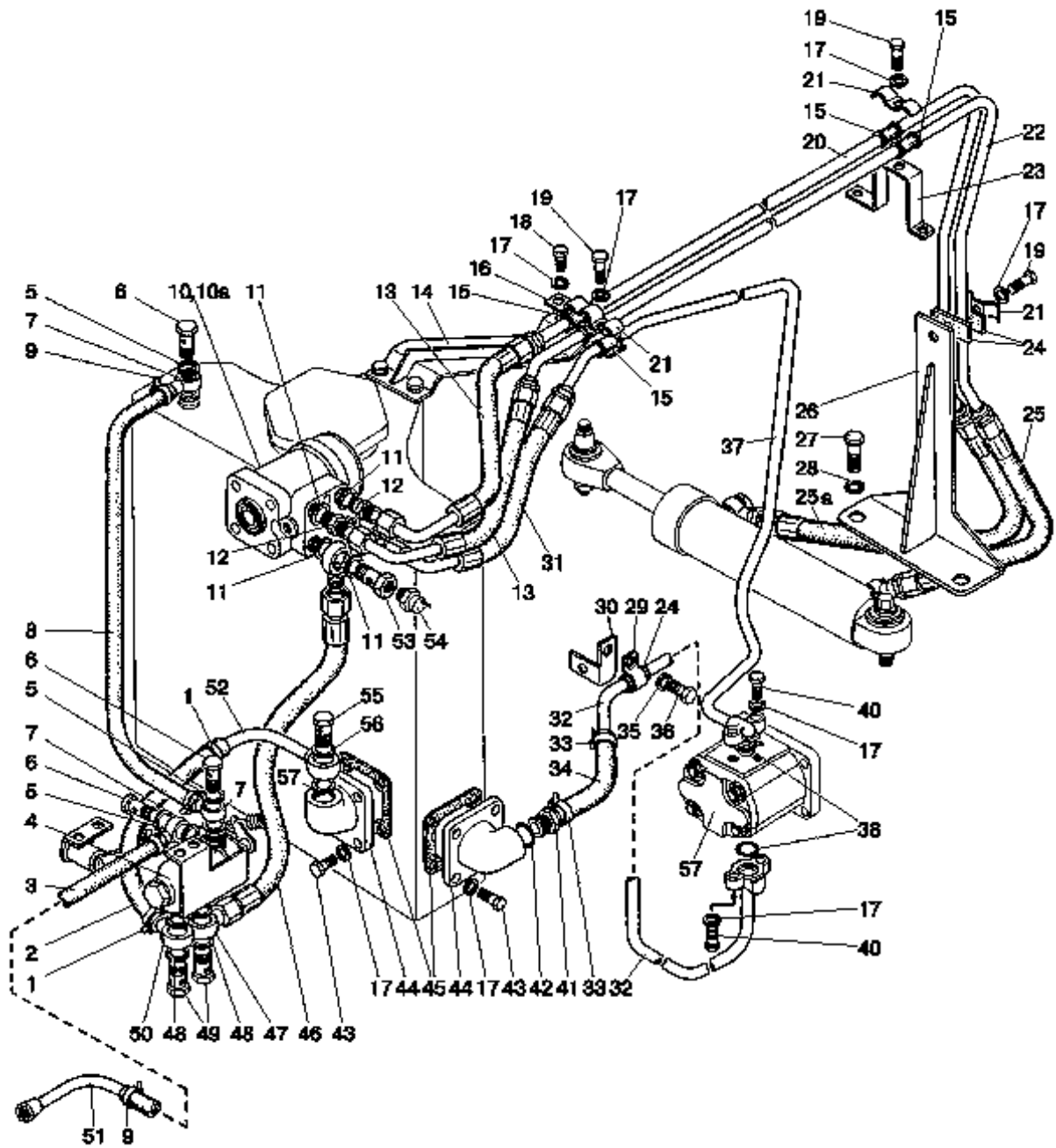


Рис. 34.2. Арматура рулевого управления

**Группа 34. Управление рулевое**  
**Подгруппа 3407. Арматура рулевого управления**

| № рис. | № поз.     | Обозначение   | Кол-во   | Наименование   |
|--------|------------|---|----------|--|
| 34.2   | 1          | "НОРМА" TORRO 16-25/9-C6W   | 2        | Хомут  |
|        | 2          | 85-3407332  | 1        | Шланг соединительный   |
|        | 3          | 1021-4802062  | 1        | Рукав  |
|        | 4          | 80-4801200-Б  | 1        | Кран блокировки  |
|        | 5          | Д18-055-А-01  | 6        | Шайба  |
|        | 6          | Д18-051   | 3        | Болт   |
|        | 7          | Ф80-3407720   | 3        | Маслопровод  |
|        | 8          | 950-480262-01   | 1        | Шланг  |
|        | 9          | "НОРМА" TORRO 12-20/9-C6W   | 4        | Хомут  |
|        | 10         | OSPC100 ON 150-1155<br>или<br>SUB100-140.200-1 или<br>LAGC100-10/200-140M01-100S или<br>Д100-14.20-02 | 1        | Насос-дозатор<br>(при установке ПВМ с коническими<br>редукторами)                                      |
|        | 10а        | OSPC 160 ON 150G030 или<br>LAGC160-10/200-140M01-100S или<br>SUB 160.140-200-1 или Д100-14.20-<br>02  | 1        | Насос-дозатор (при установке ПВМ с<br>планетарно-цилиндрическими редук-<br>торами и гидроцилиндра Ц63) |
|        | 11         | Ф80-3407157   | 5        | Шайба  |
|        | 12         | Ф80-3407134   | 3        | Штуцер   |
|        | 13         | 680-4607140-05  | 2        | Рукав высокого давления  |
|        | 14         | 890-3407131   | 1        | Кронштейн  |
|        | 15         | 70-3506027  | 5        | Втулка   |
|        | 16         | 70-6804011  | 1        | Держатель  |
|        | 17         | 8Т ОСТ 37.001.115-75  | 16       | Шайба  |
|        | 18         | М8-6gx20.88.35.019 ГОСТ 7796-70   | 1        | Болт   |
|        | 19         | М8-6gx30.88.35.019 ГОСТ 7796-70   | 5        | Болт   |
|        | 20         | 900-3407030   | 1        | Маслопровод  |
|        | 21         | 70-3407146  | 3        | Планка   |
|        | 22         | 900-3407040   | 1        | Маслопровод  |
|        | 23         | 952-3407013   | 1        | Кронштейн  |
|        | 24         | 70-4607158  | 3        | Прокладка  |
|        | 25         | 952-3407100   | 1        | Рукав высокого давления  |
|        | 25а        | 952-3407100-04  | 1        | Рукав высокого давления  |
|        | 26         | 102-3407010   | 1        | Кронштейн  |
|        | 27         | М16-6gx40.88.35.019 ГОСТ 7796-70  | 2        | Болт   |
|        | 28         | 16 ОТ ОСТ 37.001.115-75   | 2        | Шайба  |
|        | 29         | 50-4607041  | 1        | Кронштейн  |
|        | 30         | 85-3407102  | 1        | Кронштейн  |
|        | 31         | 1522В-3407100-06  | 1        | Рукав высокого давления  |
|        | 32         | Ф80-3407760   | 1        | Маслопровод  |
|        | 33         | "НОРМА" TORRO 20-32/9-C6W   | 2        | Хомут  |
|        | 34         | 952-3407014   | 1        | Шланг  |
|        | 35         | 10 ОТ ОСТ 37.001.115-75   | 1        | Шайба  |
|        | 36         | М10-6gx25.88.35.019 ГОСТ 7796-70  | 1        | Болт   |
|        | 37         | Ф80-3407510   | 1        | Маслопровод  |
|        | 38         | 017-022-30-1-4 ГОСТ 18829-73/9833-<br>73  | 2        | Кольцо   |
|        | 40         | М8-6gx35.88.35.019 ГОСТ 7796-70   | 2        | Болт   |
|        | 41         | 952-3407050   | 1        | Штуцер   |
|        | 42         | 021-025-25-1-4 ГОСТ 18829-73/9833-73  | 1        | Кольцо   |
|        | 43         | М8-6gx25.88.35.019 ГОСТ 7796-70   | 8        | Болт   |
| 44     | 85-3407101 | 2   | Патрубок |  |

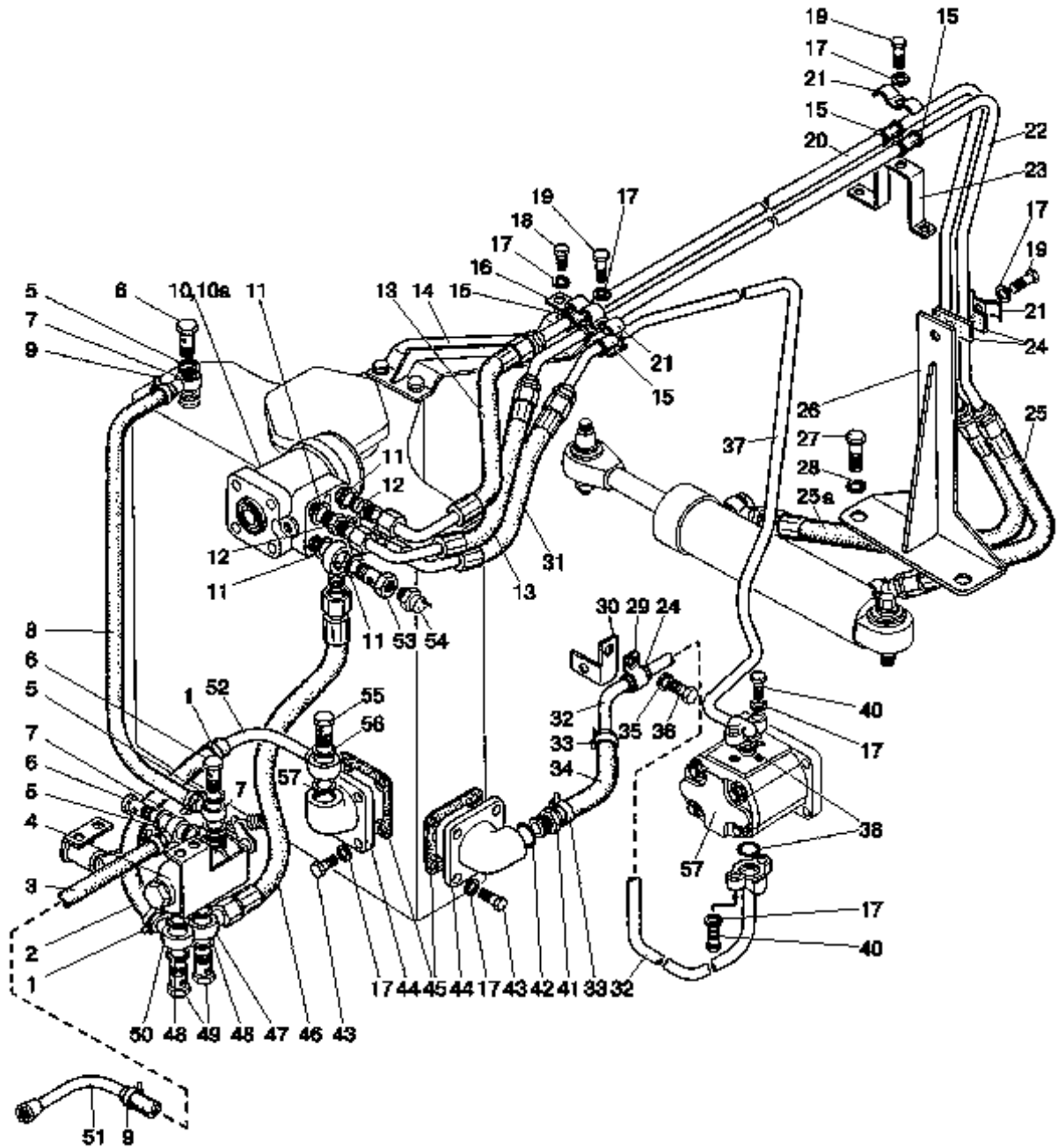


Рис. 34.2. Арматура рулевого управления

**Группа 34. Управление рулевое**  
**Подгруппа 3407. Арматура рулевого управления**

| № рис. | № поз. | Обозначение              | Кол-во | Наименование            |
|--------|--------|--------------------------|--------|-------------------------|
| 34.2   | 45     | 70-4608033               | 2      | Прокладка               |
|        | 46     | H036.83.140              | 1      | Рукав высокого давления |
|        | 47     | 530-4614029              | 2      | Угольник                |
|        | 48     | 40-4607038-A-01          | 4      | Шайба                   |
|        | 49     | 40-4607032               | 2      | Болт                    |
|        | 50     | 1221-3407090             | 1      | Маслопровод             |
|        | 51     | 70-4802040               | 1      | Маслопровод             |
|        | 52     | 600-3407080-01           | 1      | Маслопровод             |
|        | 53     | 85-3407105-02            | 1      | Болт                    |
|        | 54     | ДАДМ-03М                 | 1      | Датчик                  |
|        | 55     | 40-4607037               | 1      | Болт                    |
|        | 56     | 40-4607033-A-01          | 2      | Шайба                   |
|        | 57     | НШ10Ж-3Л или<br>НШ10Г-3Л | 1      | Насос шестеренный       |

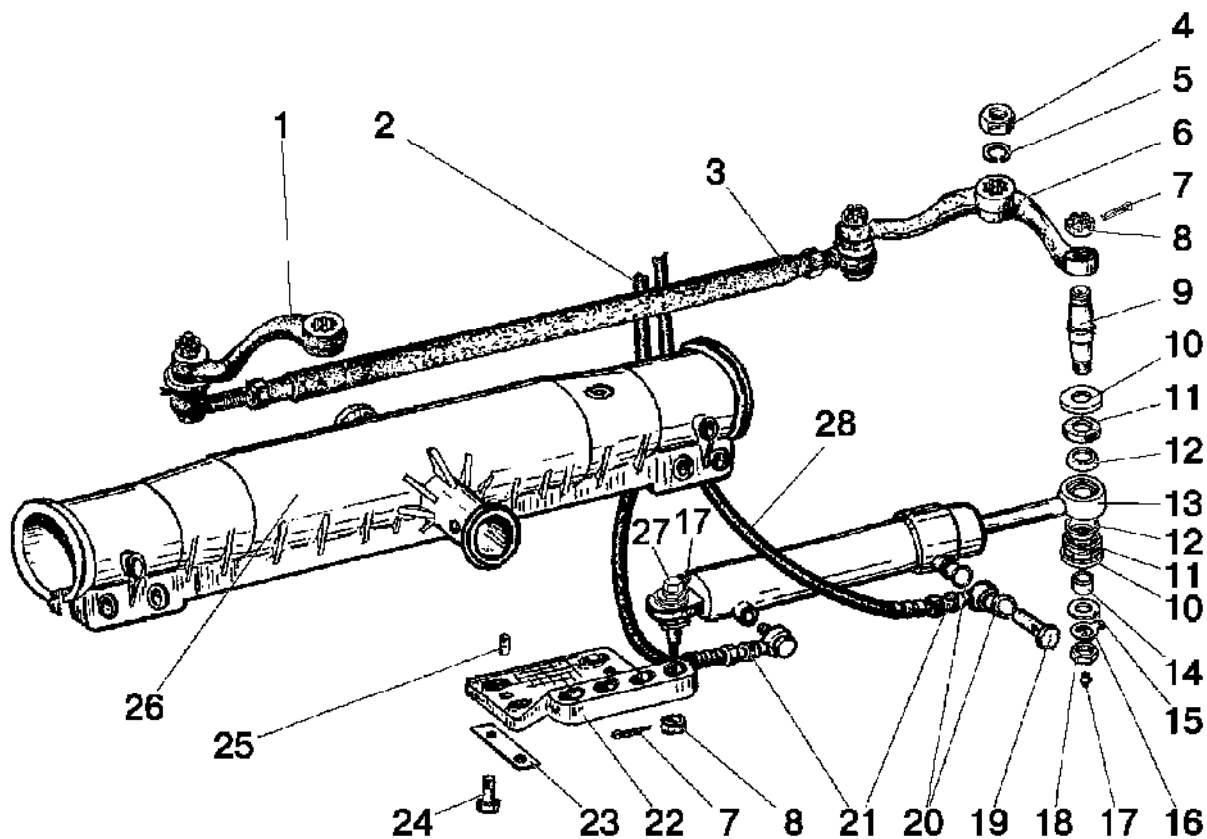


Рис. 34.3. Гидроцилиндр и арматура ГОРУ (вариант с передней осью)

**Группа 34. Управление рулевое**  
**Подгруппа 3405, 3407. Гидроцилиндр и арматура ГОРУ**  
(вариант с передней осью)

| № рис. | № поз. | Обозначение                      | Кол-во | Наименование            |
|--------|--------|----------------------------------|--------|-------------------------|
| 34.3   | 1      | 70-3001040                       | 1      | Рычаг правый            |
|        | 2      | 952-3407100                      | 1      | Рукав высокого давления |
|        | 3      | 1220-3003010                     | 1      | Тяга в сборе            |
|        | 4      | 50-3001087                       | 2      | Гайка                   |
|        | 5      | 27 Л ОСТ 37.001.115-75           | 2      | Шайба                   |
|        | 6      | 70-3001040-01                    | 1      | Рычаг левый             |
|        | 7      | 4x36.019 ГОСТ 397-79             | 2      | Шплинт                  |
|        | 8      | M20x1,5-6H.6.019 ГОСТ 5915-70    | 2      | Гайка                   |
|        | 9      | Ф80-3405101Б                     | 2      | Палец                   |
|        | 10     | Ф80-3405108                      | 4      | Чашка уплотнителя       |
|        | 11     | Ф80-3405109                      | 4      | Уплотнитель шарнира     |
|        | 12     | Ф80-3405107                      | 4      | Втулка сферическая      |
|        | 13     | Ц50-3405215-А                    | 1      | Гидроцилиндр Ц50x25-200 |
|        | 14     | Ф80-3405102В                     | 2      | Втулка                  |
|        | 15     | С 20.01.019 ГОСТ 11371-78        | 2      | Шайба                   |
|        | 16     | Ф80-3405103                      | 2      | Шайба                   |
|        | 17     | 1.1.Ц9.хр ГОСТ 19853-74          | 2      | Масленка                |
|        | 18     | M20-6H.6.019 ГОСТ 5915-70        | 2      | Гайка                   |
|        | 19     | Ф80-3407201                      | 2      | Болт                    |
|        | 20     | Ф80-3407114                      | 4      | Шайба                   |
|        | 21     | 952-3407020                      | 2      | Переходник              |
|        | 22     | Ф80-3001011                      | 1      | Кронштейн               |
|        | 23     | Ф80-3001013                      | 2      | Пластина                |
|        | 24     | M16-6gx40.88.35.019 ГОСТ 7796-70 | 4      | Болт                    |
|        | 25     | Д01-015                          | 2      | Штифт                   |
|        | 26     | 50-3001010А-01                   | 1      | Ось передняя            |
|        | 27     | Ф80-3405112                      | 1      | Штуцер переходной       |
|        | 28     | 952-3407100-04                   | 1      | Рукав высокого давления |

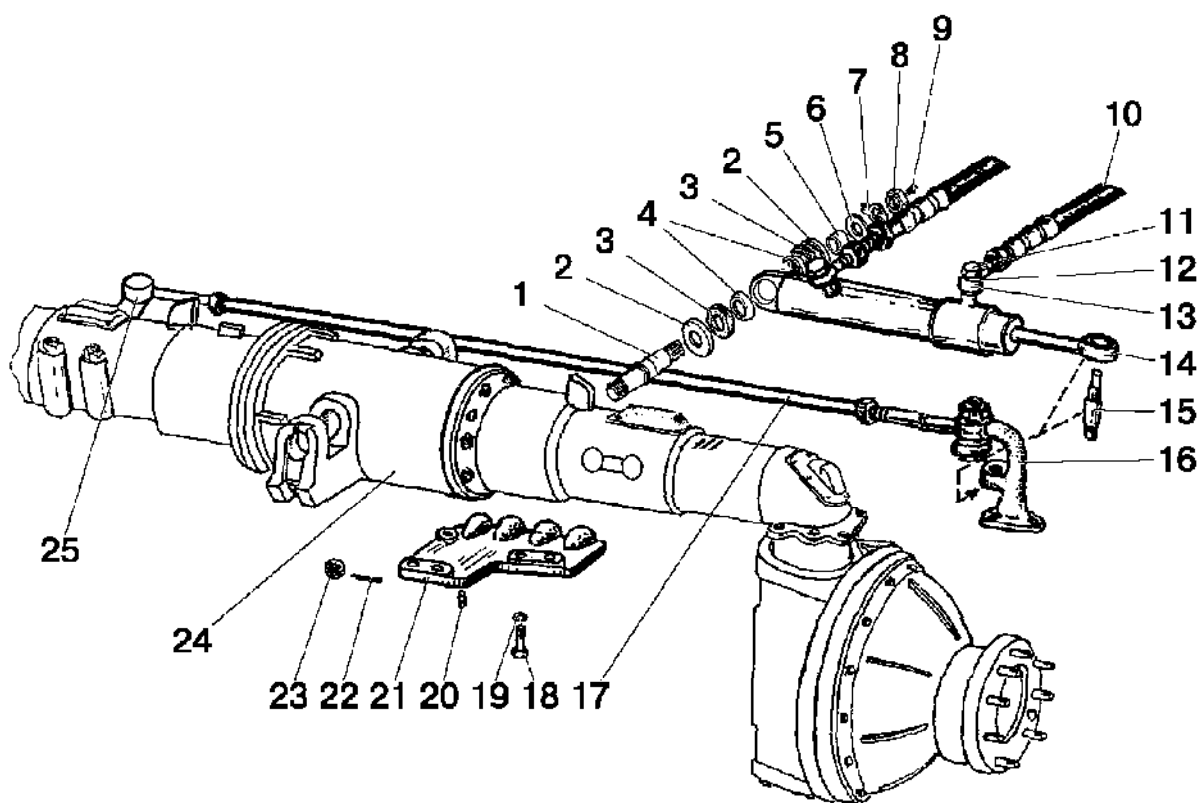


Рис. 34.4. Гидроцилиндр и арматура ГОРУ (ПВМ 72-2300020-А-04)



Группа 34. Управление рулевое  
Подгруппа 3405, 3407. Гидроцилиндр и арматура ГОРУ (ПВМ 72-2300020-А-04)

| № рис. | № поз. | Обозначение                      | Кол-во | Наименование            |
|--------|--------|----------------------------------|--------|-------------------------|
| 34.4   | 1      | 102-3405103                      | 1      | Палец                   |
|        | 2      | Ф80-3405108                      | 4      | Чашка уплотнительная    |
|        | 3      | Ф80-3405109                      | 4      | Уплотнитель шарнира     |
|        | 4      | Ф80-3405107                      | 4      | Втулка сферическая      |
|        | 5      | Ф80-3405102-В                    | 2      | Втулка                  |
|        | 6      | С 20.01.019 ГОСТ 11371-78        | 3      | Шайба                   |
|        | 7      | Ф80-3405103                      | 2      | Шайба стопорная         |
|        | 8      | М20х1,5-6Н.6.019 ГОСТ 5915-70    | 2      | Гайка                   |
|        | 9      | 1.1.Ц9.хр ГОСТ 19853-74          | 2      | Масленка                |
|        | 10     | 952-3407100                      | 2      | Рукав высокого давления |
|        | 11     | Ф80-3407201                      | 2      | Болт                    |
|        | 12     | Ф80-3407114                      | 4      | Шайба                   |
|        | 13     | 952-3407020                      | 2      | Переходник              |
|        | 14     | Ц50-3405215-А-01                 | 1      | Гидроцилиндр 50х25-200  |
|        | 15     | 102-3405103-Б                    | 1      | Палец                   |
|        | 16     | 72-2308075-01                    | 1      | Рычаг левый             |
|        | 17     | 1220-3003010                     | 1      | Тяга рулевая            |
|        | 18     | М16-6gx40.88.35.019 ГОСТ 7796-70 | 3      | Болт                    |
|        | 19     | 16 ОТ ОСТ 37.001.115-75          | 3      | Шайба                   |
|        | 20     | Д01-015                          | 2      | Штифт                   |
|        | 21     | 102-2301023-01                   | 1      | Кронштейн               |
|        | 22     | 4х36.019 ГОСТ 397-79             | 2      | Шплинт                  |
|        | 23     | 70-4605316                       | 2      | Гайка                   |
|        | 24     | 72-2300020-А-04                  | 1      | Передний ведущий мост   |
|        | 25     | 72-2308074                       | 1      | Рычаг правый            |

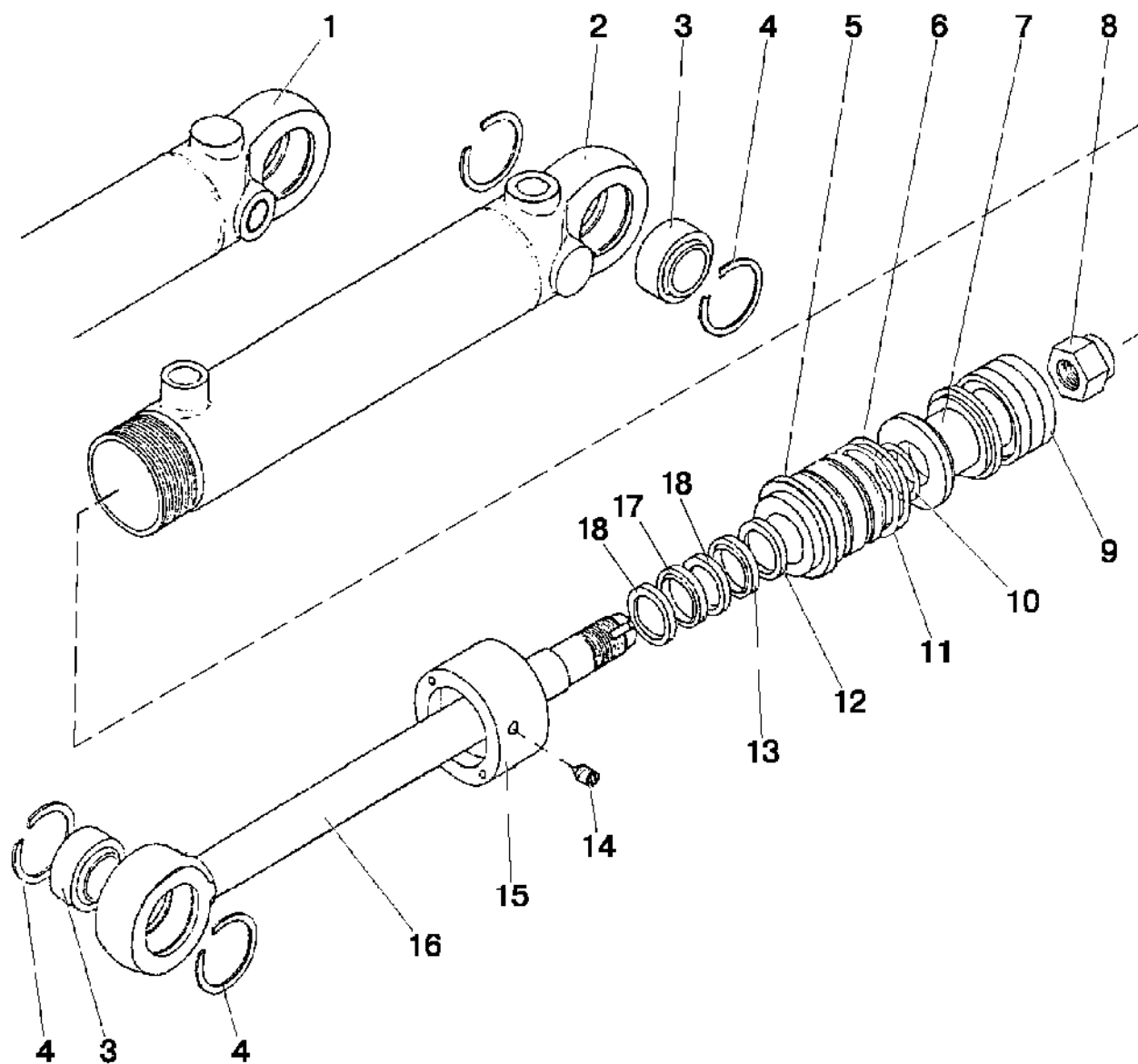


Рис. 34.5. Гидроцилиндр 50x25-200

**Группа 34. Управление рулевое**  
**Подгруппа 3405. Гидроцилиндр 50x25-200**

| № рис. | № поз.   | Обозначение                          | Кол-во                            | Наименование                     |
|--------|----------|--------------------------------------|-----------------------------------|----------------------------------|
| 34.5   |          | Ц50-3405215-А*                       | 1                                 | Гидроцилиндр 50x25-200 (2-18)    |
|        |          | Ц50-3405215-А-01**                   | 1                                 | Гидроцилиндр 50x25-200 (1, 3-18) |
|        | 1        | Ц50-3405220-01**                     | 1                                 | Корпус цилиндра                  |
|        | 2        | Ц50-3405220*                         | 1                                 | Корпус цилиндра                  |
|        | 3        | ШС-25 ГОСТ 3635-78                   | 2                                 | Подшипник                        |
|        | 4        | С42 ГОСТ 13941-86                    | 4                                 | Кольцо                           |
|        | 5        | Ц50-3405218-Б                        | 1                                 | Крышка передняя                  |
|        | 6        | 045-050-30-1-4 ГОСТ 18829-73/9833-73 | 2                                 | Кольцо                           |
|        | 7        | Ц50-3405223-Б                        | 1                                 | Поршень                          |
|        | 8        | Ц50-3405222                          | 1                                 | Гайка поршня                     |
|        | 9        | 24251797                             | 1                                 | Уплотнение поршня L43 50-34-20,5 |
|        | 10       | 025-028-19-1-4 ГОСТ 18829-73/9833-73 | 1                                 | Кольцо                           |
|        | 11       | Ц50-3405228                          | 1                                 | Кольцо защитное                  |
|        | 12       | 24223269                             | 1                                 | Уплотнение штока Т20 25-33-5,7   |
|        | 13       | 24004792                             | 1                                 | Манжета штока PU6 25-33,6-6,5    |
|        | 14       | А.М8-6gx10.45Н.40Х.05 ГОСТ 8878-93   | 1                                 | Винт                             |
|        | 15       | Ц50-3405224                          | 1                                 | Гайка накидная                   |
|        | 16       | Ц50-3405221-Б                        | 1                                 | Шток                             |
| 17     | 24223123 | 1                                    | Уплотнение штока OMS-MR 25-32,3-3 |                                  |
| 18     | 24226044 | 2                                    | Направляющая штока SB 25-28-5,5   |                                  |

\* для тракторов с передней осью

\*\* для тракторов с ПВМ 72-2300010

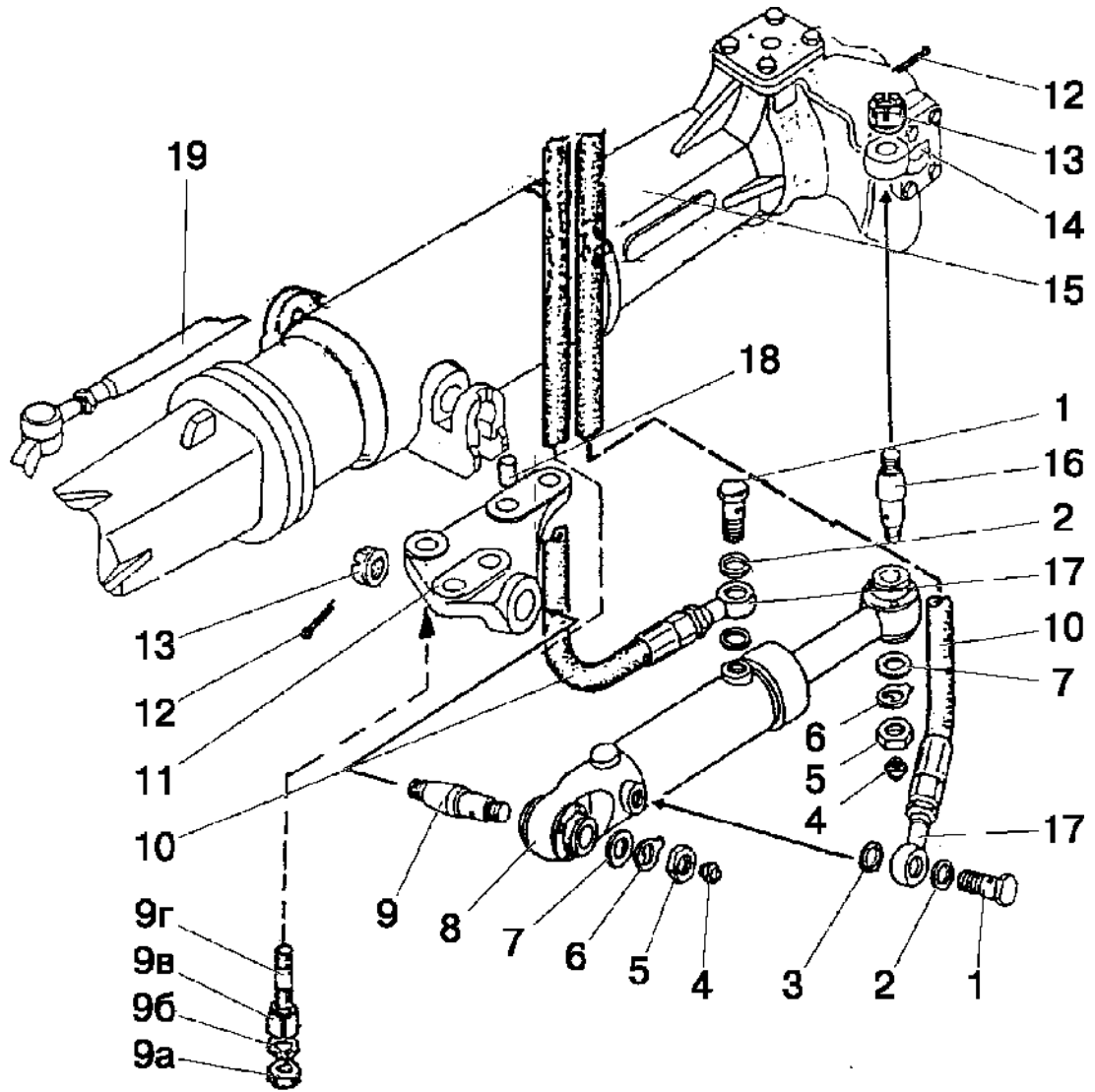


Рис. 34.6. Гидроцилиндр Ц63 и арматура ГОРУ (ПВМ 822-2300020-02/-04)

**Группа 34. Управление рулевое**  
**Подгруппа 3405, 3407. Гидроцилиндр Ц63 и арматура ГОРУ**  
**(ПВМ 822-2300020-02/-04)**

| № рис. | № поз.       | Обозначение                   | Кол-во       | Наименование            |
|--------|--------------|-------------------------------|--------------|-------------------------|
| 34.6   | 1            | Ф80-3407201                   | 2            | Болт                    |
|        | 2,3          | Ф80-3407114                   | 4            | Шайба                   |
|        | 4            | 1.1.Ц9.хр ГОСТ 19853-74       | 2            | Масленка                |
|        | 5            | М20х1,5-6Н.6.019 ГОСТ 5915-70 | 2            | Гайка                   |
|        | 6            | Ф80-3405103                   | 2            | Шайба стопорная         |
|        | 7            | С 20.01.019 ГОСТ 11371-78     | 2            | Шайба                   |
|        | 8            | Ц63-3405115-А-02              | 1            | Гидроцилиндр            |
|        | 9            | 102-3405111                   | 1            | Палец                   |
|        | 9а           | М16-6Н.6.019 ГОСТ 5915-70     | 3            | Гайка                   |
|        | 9б           | 16 ОТ ОСТ 37.001.115-75       | 3            | Шайба                   |
|        | 9в           | 1520-2308077                  | 3            | Втулка                  |
|        | 9г           | 1520-2308079                  | 3            | Шпилька                 |
|        | 10           | 952-3407100-04                | 2            | Рукав высокого давления |
|        | 11           | 822-2301023-Б-01              | 1            | Кронштейн цилиндра      |
|        | 12           | 4х36.019 ГОСТ 397-79          | 2            | Шплинт                  |
|        | 13           | 102-3405113                   | 2            | Гайка пальца            |
|        | 14           | 1021-2308076                  | 1            | Кронштейн               |
|        | 15           | 822-2300020-04                | 1            | ПВМ (с цилиндром Ц63)   |
|        | 16           | 102-3405112-01                | 1            | Палец                   |
| 17     | 952-3407020  | 2                             | Переходник   |                         |
| 18     | Д01-015      | 2                             | Палец        |                         |
| 19     | 1220-3003010 | 1                             | Тяга рулевая |                         |

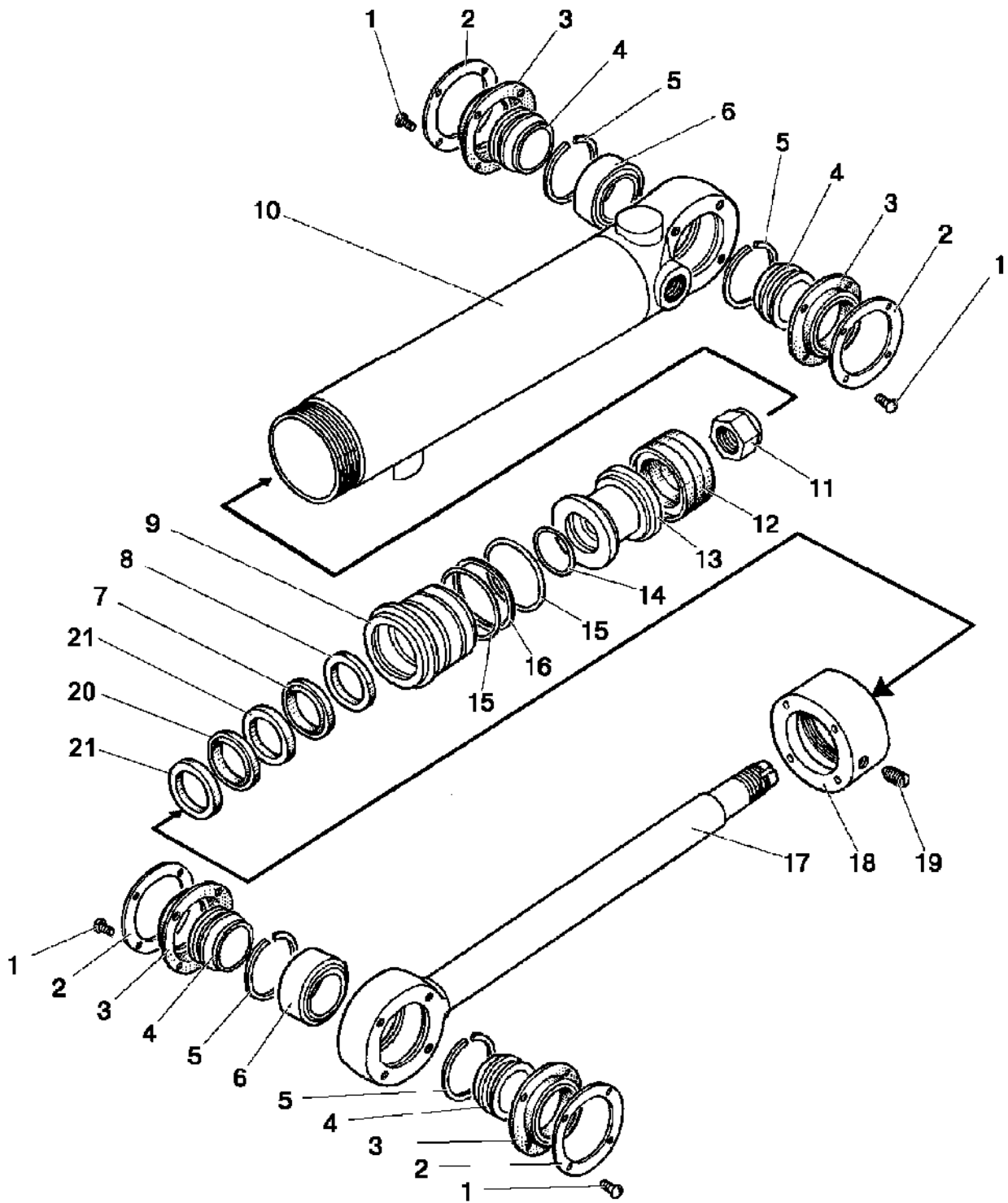


Рис. 34.7. Гидроцилиндр Ц63 (63x30-200)

**Группа 34. Управление рулевое**  
**Подгруппа 3405. Гидроцилиндр Ц63 (63х30-200)**

| № рис. | № поз.   | Обозначение                          | Кол-во                          | Наименование                      |
|--------|----------|--------------------------------------|---------------------------------|-----------------------------------|
| 34.7   |          | Ц63-3405115-A-02                     | 1                               | Гидроцилиндр в сборе              |
|        | 1        | В.М5-6gx10.58.019 ГОСТ 17473-80      | 16                              | Винт                              |
|        | 2        | 82.6-4713337                         | 4                               | Кольцо прижимное                  |
|        | 3        | Ц63-3405134                          | 4                               | Чехол                             |
|        | 4        | Ц63-3405127                          | 4                               | Втулка                            |
|        | 5        | С47 ГОСТ 13941-86                    | 4                               | Кольцо                            |
|        | 6        | ШС-30 ГОСТ 3635-78                   | 2                               | Подшипник                         |
|        | 7        | 24004799                             | 1                               | Манжета штока PU6 30-38,6-6,5     |
|        | 8        | 24236861                             | 1                               | Уплотнение штока T20 30-38-5,7    |
|        | 9        | Ц63-3405118-Б                        | 1                               | Крышка передняя                   |
|        | 10       | Ц63-3405120-02                       | 1                               | Корпус                            |
|        | 11       | Ц50-3405222                          | 1                               | Гайка поршня                      |
|        | 12       | 24251803                             | 1                               | Уплотнение поршня L43 63-47-20,5  |
|        | 13       | Ц63-3405123                          | 1                               | Поршень                           |
|        | 14       | 030-034-25-1-4 ГОСТ 18829-73/9833-73 | 1                               | Кольцо                            |
|        | 15       | 055-063-46-1-4 ГОСТ 18829-73/9833-73 | 2                               | Кольцо                            |
|        | 16       | Ц63-3405128 или<br>82.6-4713327      | 1                               | Кольцо защитное                   |
|        | 17       | Ц63-3405121                          | 1                               | Шток                              |
|        | 18       | Ц63-3405124                          | 1                               | Гайка накидная                    |
|        | 19       | А.М8-6gx10.45Н.40Х.05 ГОСТ 8878-93   | 1                               | Винт                              |
|        | 20       | 24223129                             | 1                               | Уплотнение штока OMS-MR 30-37,3-3 |
| 21     | 24226046 | 2                                    | Направляющая штока SB 30-33-5,5 |                                   |

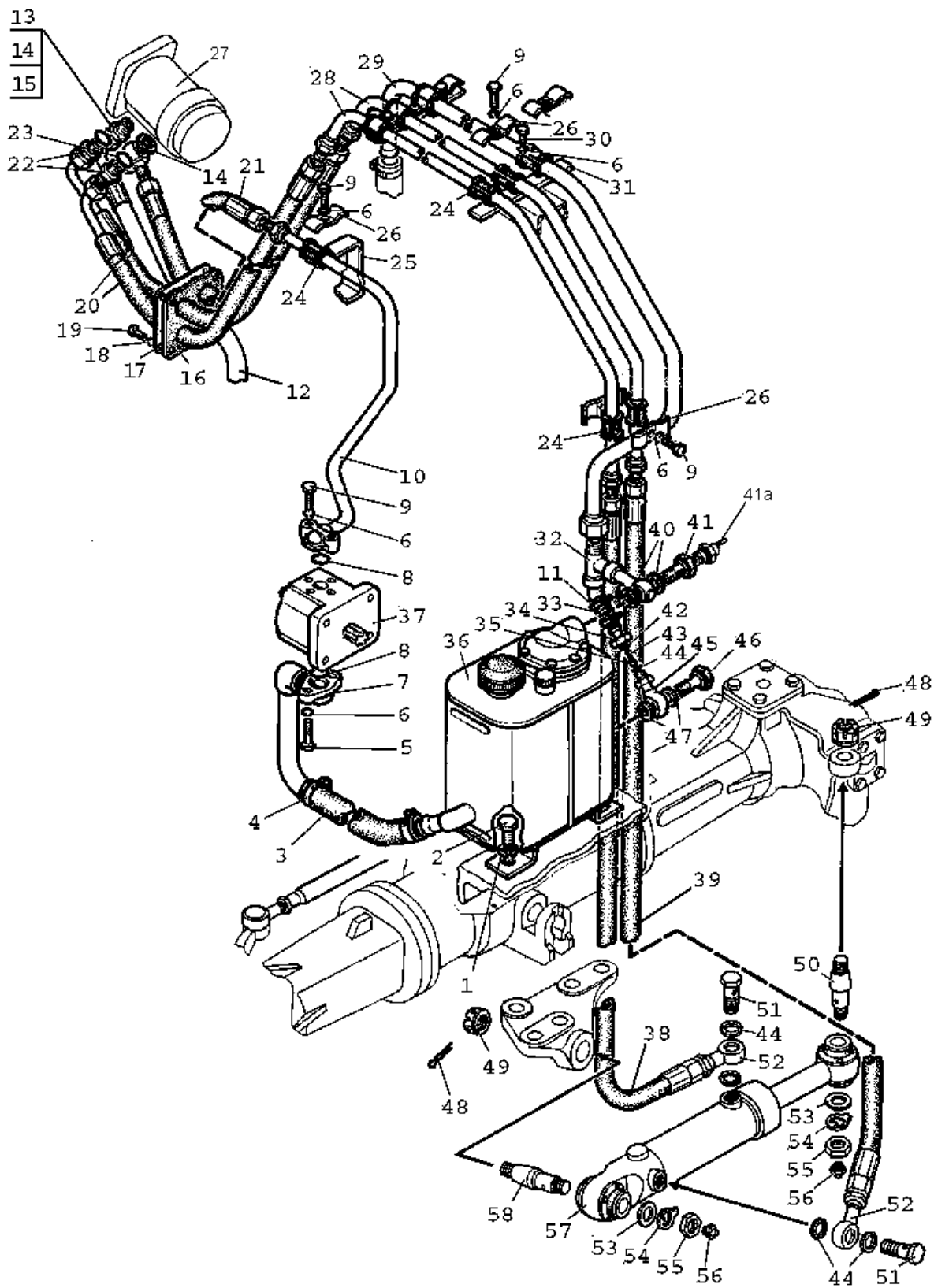


Рис.34.8. Управление рулевое с ПВМ 822-2300020-04 и отдельным баком



**Группа 34. Управление рулевое**  
**Подгруппа 3407. Управление рулевое с ПВМ 822-2300020-04**  
**и отдельным баком**

| № рис. | № поз.       | Обозначение  | Кол-во | Наименование                     |
|--------|--------------|--|--------|----------------------------------|
| 34.8   | 1            | 16 ОТ ОСТ 37.001.115-75  | 2      | Шайба                            |
|        | 2            | M16-6gx25.88.35.019 ГОСТ 7796-70   | 2      | Болт                             |
|        | 3            | 1221-3407012-03  | 1      | Шланг                            |
|        | 4            | "НОРМА" TORRO 25-40/9-C6W  | 2      | Хомут                            |
|        | 5            | M8-6gx40.88.35.019 ГОСТ 7795-70  | 2      | Болт                             |
|        | 6            | 8Т ОСТ 37.001.115-75   | 13     | Шайба                            |
|        | 7            | 1025-3407030   | 1      | Маслопровод                      |
|        | 8            | 017-022-30-1-4 ГОСТ 18829-73/9833-73                                       | 2      | Кольцо                           |
|        | 9            | M8-6gx35.88.35.019 ГОСТ 7796-70  | 9      | Болт                             |
|        | 10           | 1025-3407020   | 1      | Маслопровод                      |
|        | 11           | "НОРМА" TORRO 16-25/9-C6W  | 4      | Хомут                            |
|        | 12           | 952-3407014-06   | 1      | Шланг                            |
|        | 13           | 85-3407105-03  | 1      | Болт                             |
|        | 14           | Ф80-3407157  | 2      | Шайба                            |
|        | 15           | 922-3407080  | 1      | Маслопровод                      |
|        | 16           | 2522-6703034   | 1      | Прокладка                        |
|        | 17           | 1522-3407011   | 1      | Крышка                           |
|        | 18           | 6Т ОСТ 37.001.115-75   | 4      | Шайба                            |
|        | 19           | M6-6gx16.88.35.019 ГОСТ 7798-70  | 4      | Болт                             |
|        | 20           | 680-4607140-06   | 1      | Рукав высокого давления          |
|        | 21           | 680-4607140-05   | 1      | Рукав высокого давления          |
|        | 22           | 1522-3407016   | 3      | Штуцер                           |
|        | 23           | 025-029-25-2-2 ГОСТ 18829-73/9833-73                                       | 3      | Кольцо                           |
|        | 24           | 70-3506027   | 9      | Втулка                           |
|        | 25           | 1025-3407012   | 1      | Кронштейн                        |
|        | 26           | 703407146  | 6      | Планка                           |
|        | 27           | OSPC 160-ON150G0030 или LAGC 160-10/200-140 M01-100S или SUB 160-140.200-1 | 1      | Насос-дозатор                    |
|        | 28           | 1025-3407040   | 2      | Маслопровод                      |
|        | 29           | 1025-3407060   | 1      | Маслопровод                      |
|        | 30           | M8-6gx20.88.35.019 ГОСТ 7796-70  | 3      | Болт                             |
|        | 31           | 1025-3407013   | 2      | Кронштейн                        |
|        | 32           | 923-3407050  | 1      | Тройник                          |
|        | 33           | 600-3407083  | 1      | Шланг                            |
|        | 34           | Ф80-3407111-01   | 1      | Крышка клапана                   |
|        | 35           | 12,0-60 ГОСТ 3722-81   | 1      | Шарик                            |
|        | 36           | 923-3407100-01   | 1      | Бак                              |
|        | 37           | НШ14Д-3Л или НШ14Г-3Л или 20А14х126  | 1      | Насос шестеренный                |
|        | 38           | 952-3407100-02   | 2      | Рукав высокого давления          |
|        | 39           | 952-3407100-04   | 2      | Рукав высокого давления          |
|        | 40           | 40-4607033-А   | 2      | Шайба                            |
|        | 41           | 1221-3407140-01  | 1      | Клапан                           |
|        | 41а          | ДАДМ-03  | 1      | Датчик аварийного давления масла |
|        | 42           | Ф80-3407113  | 1      | Направляющая                     |
|        | 43           | 80-3407221   | 1      | Пружина                          |
|        | 44           | Ф80-3407114  | 5      | Шайба                            |
|        | 45           | 822-3407095  | 1      | Корпус клапана                   |
|        | 46           | 40-4607032   | 1      | Болт                             |
| 47     | 40-4607038-А | 2  | Шайба  |                                  |

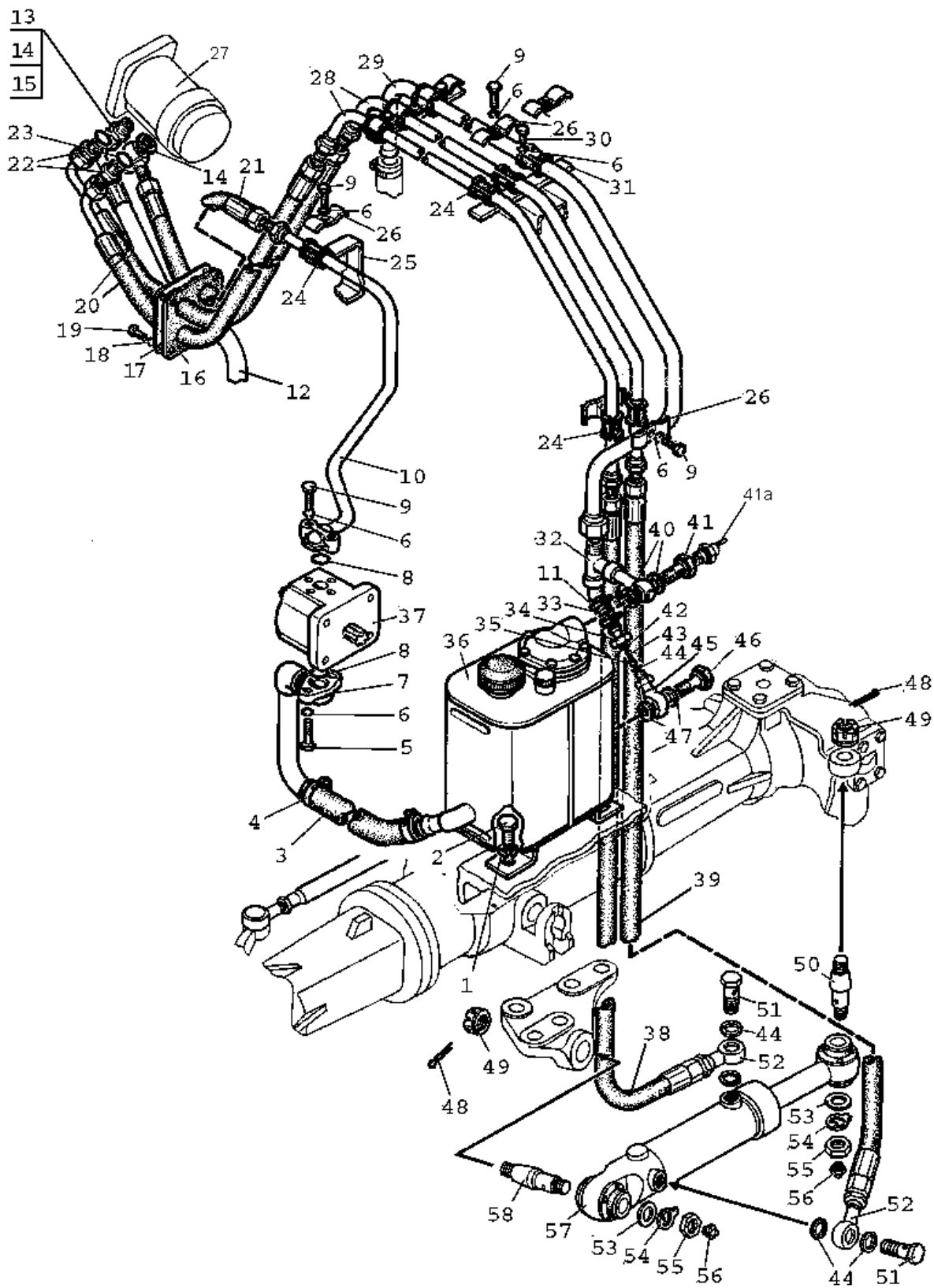


Рис.34.8. Управление рулевое с ПВМ 822-2300020-04 и отдельным баком

**Группа 34. Управление рулевое**  
**Подгруппа 3407. Управление рулевое с ПВМ 822-2300020-04**  
**и отдельным баком**

| № рис. | № поз. | Обозначение                     | Кол-во | Наименование    |
|--------|--------|---------------------------------|--------|-----------------|
| 34.8   | 48     | 4x36.019 ГОСТ 397-79            | 2      | Шплинт          |
|        | 49     | 102-3405113                     | 2      | Гайка пальца    |
|        | 50     | 102-3405112-01                  | 1      | Палец           |
|        | 51     | Ф80-3407301                     | 2      | Болт            |
|        | 52     | 2022-3407202                    | 2      | Переходник      |
|        | 53     | С 20.01.019 ГОСТ 11371-78       | 2      | Шайба           |
|        | 54     | Ф80-3405103                     | 2      | Шайба стопорная |
|        | 55     | M20x1,5-6H.04.019 ГОСТ 15522-70 | 2      | Гайка           |
|        | 56     | 1.1.Ц9.хр ГОСТ 19853-74         | 2      | Масленка        |
|        | 57     | Ц63-3405115-А-02                | 1      | Гидроцилиндр    |
|        | 58     | 102-3405111                     | 1      | Палец           |

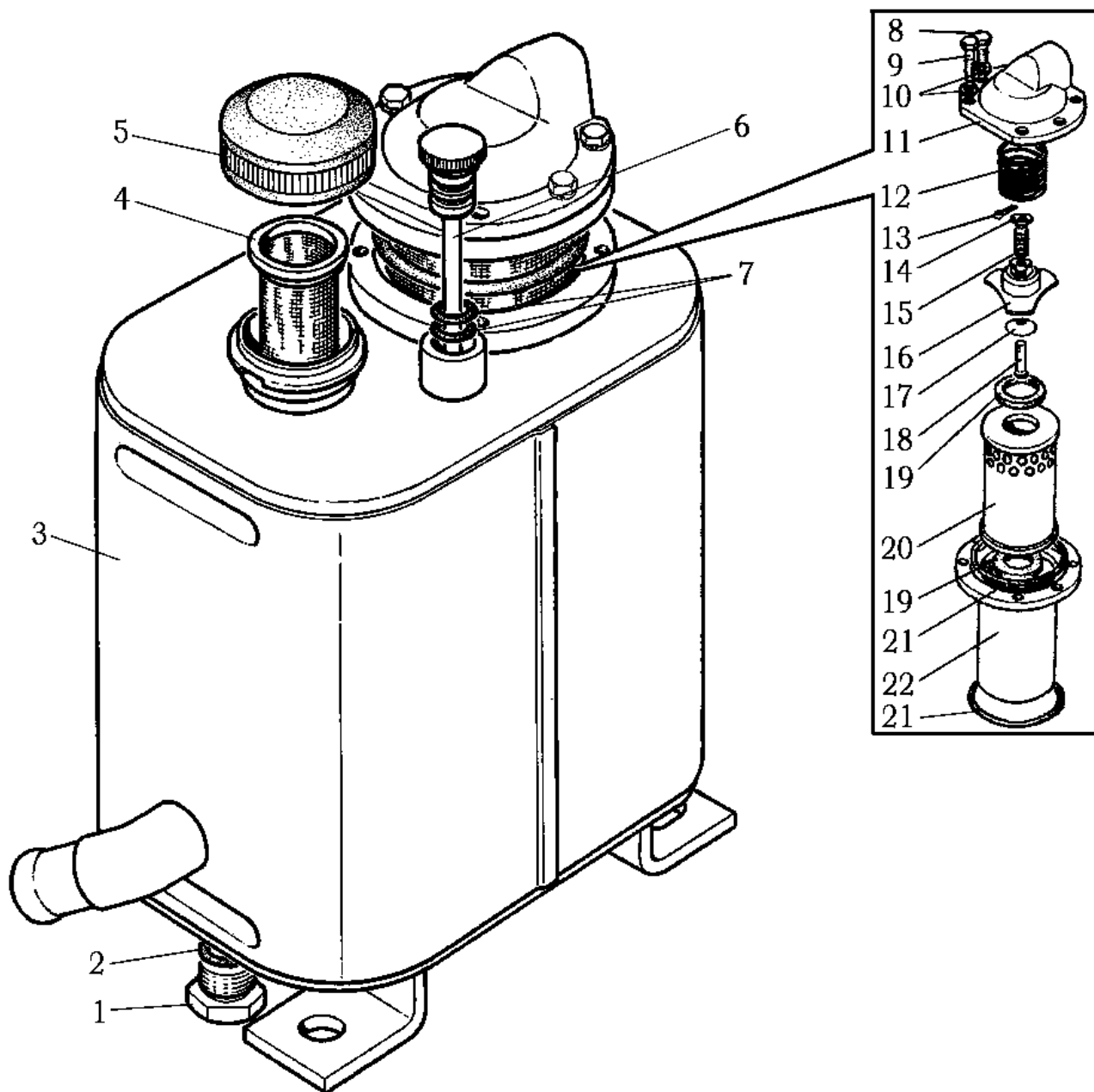


Рис.34.9. Бак

Группа 34. Управление рулевое  
Подгруппа 3407. Бак

| № рис. | № поз.      | Обозначение                          | Кол-во | Наименование        |
|--------|-------------|--------------------------------------|--------|---------------------|
| 34.9   |             | 923-3407100-01                       | 1      | Бак (1-21)          |
|        | 1           | 50-4608027-B                         | 1      | Пробка              |
|        | 2           | 017-021-25-2-2 ГОСТ 18829-73/9833-73 | 1      | Кольцо              |
|        | 3           | 923-3407120-01                       | 1      | Бак                 |
|        | 4           | A61-C06-A3                           | 1      | Фильтр              |
|        | 5           | 240-3707200                          | 1      | Пробка              |
|        | 6           | 082-4608130                          | 1      | Масломер            |
|        | 7           | 011-015-25-2-4 ГОСТ 18829-73/9833-73 | 2      | Кольцо              |
|        | 8           | M6-6gx16.88.35.019 ГОСТ 7798-70      | 2      | Болт                |
|        | 9           | M6-6gx25.88.35.019 ГОСТ 7798-70      | 4      | Болт                |
|        | 10          | 6T OCT 37.001.115-75                 | 4      | Шайба               |
|        | 11          | 220-4608051-01                       | 1      | Крышка              |
|        | 12          | 50-4608057                           | 1      | Пружина             |
|        | 13          | 1,6x12.019 ГОСТ 397-79               | 1      | Шплинт              |
|        | 14          | 320-4608081                          | 2      | Шайба опорная       |
|        | 15          | 80-3405044                           | 1      | Пружина             |
|        | 16          | 320-4608085                          | 1      | Корпус клапана      |
|        | 17          | 320-4608083                          | 1      | Клапан сферический  |
|        | 18          | 320-4608082                          | 1      | Стержень            |
|        | 19          | 80-4608024                           | 2      | Кольцо              |
|        | 20          | 601T-1-06                            | 1      | Элемент фильтрующий |
|        | 21          | 075-080-30-1-4 ГОСТ 18829-73/9833-73 | 2      | Кольцо              |
| 22     | 220-4608060 | 1                                    | Стакан |                     |

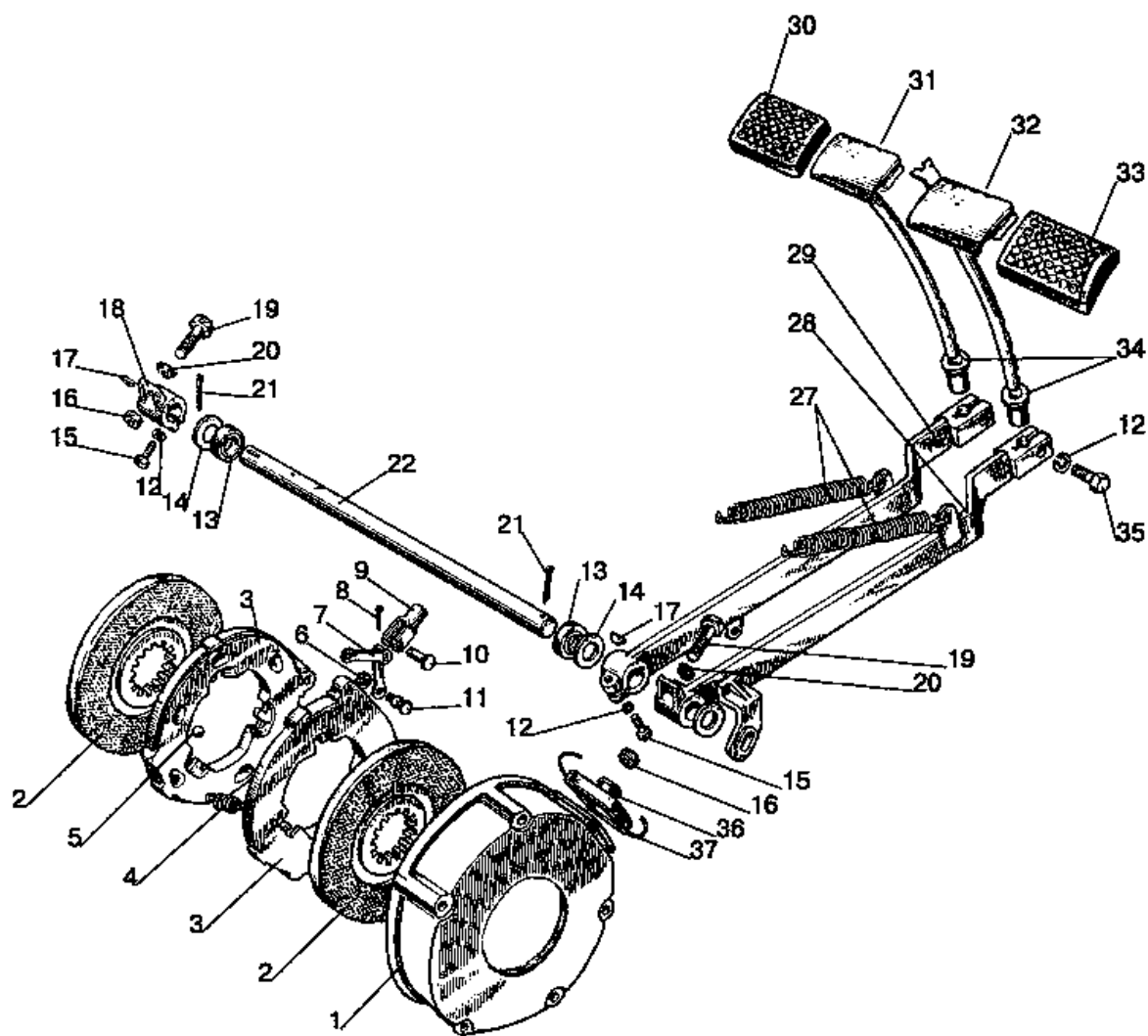


Рис. 35.1. Тормоза. Управление тормозами (сухого трения)

**Группа 35. Тормоза**  
**Подгруппа 3502, 3503. Тормоза. Управление тормозами (сухого трения)**

| № рис. | № поз. | № узла или детали    | Кол-во                             | Наименование             |                |
|--------|--------|----------------------|------------------------------------|--------------------------|----------------|
| 35.1   |        | 85-3502010           | 2                                  | Тормоз (1-11,36,37)      |                |
|        |        | 85-3502030           | 2                                  | Диски нажимные (3-11)    |                |
|        |        | 70-3503080           | 2                                  | Тяга тормоза (16,19, 20) |                |
|        |        | 80-3503080           | 1                                  | Педаль правая (32, 33)   |                |
|        |        | 80-3503090           | 1                                  | Педаль левая (30, 31)    |                |
|        | 1      |                      | 85-3502035                         | 2                        | Кожух          |
|        | 2      |                      | 85-3502040-01 или<br>85-3502040-04 | 4                        | Диск тормозной |
|        | 3      |                      | 85-3502036                         | 4                        | Диск нажимной  |
|        | 4      |                      | 77.38.163                          | 6                        | Пружина        |
|        | 5      |                      | 22,225-100 ГОСТ 3722-81            | 10                       | Шарик          |
|        | 6      |                      | M8-6H.6.019 ГОСТ 5915-70           | 4                        | Гайка          |
|        | 7      |                      | 85-3502196                         | 4                        | Тяга           |
|        | 8      |                      | 3,2x18.019 ГОСТ 397-79             | 2                        | Шплинт         |
|        | 9      |                      | 50-3502203                         | 2                        | Вилка          |
|        | 10     |                      | 12x32 ОСТ 37.001.163-75            | 2                        | Палец          |
|        | 11     |                      | 50-3502198                         | 4                        | Палец          |
|        | 12     |                      | 12 ОТ ОСТ 37.001.115-75            | 4                        | Шайба          |
|        | 13     |                      | 2.2-25x42-1                        | 2                        | Манжета        |
|        | 14     |                      | 50-3503071                         | 3                        | Шайба          |
|        | 15     |                      | M12-6gx35.88.35.019 ГОСТ 7796-70   | 2                        | Болт           |
|        | 16     |                      | M12x1,25-6H.04.019 ГОСТ 5916-70    | 2                        | Гайка          |
|        | 17     |                      | СШ-611                             | 2                        | Шпонка 6x11    |
|        | 18     |                      | 70-3503017-A                       | 1                        | Рычаг          |
|        | 19     |                      | 70-3503019                         | 2                        | Болт           |
|        | 20     |                      | 70-3503018                         | 2                        | Шайба          |
|        | 21     |                      | 5x36.019 ГОСТ 397-79               | 2                        | Шплинт         |
|        | 22     |                      | 50-3503015                         | 1                        | Валик          |
|        | 27     |                      | 50-1605152                         | 2                        | Пружина        |
|        | 28     |                      | 80-3503110                         | 1                        | Рычаг          |
|        | 29     |                      | 80-3503120                         | 1                        | Рычаг          |
|        | 30     |                      | A13.34.001                         | 1                        | Накладка       |
|        | 31     |                      | 80-3503140                         | 1                        | Педаль левая   |
|        | 32     |                      | 80-3503130                         | 1                        | Педаль правая  |
|        | 33     |                      | A13.33.002                         | 1                        | Накладка       |
|        | 34     |                      | 80-3503158-A                       | 2                        | Уплотнитель    |
|        | 35     |                      | M12-6gx30.88.35.019 ГОСТ 7796-70   | 2                        | Болт           |
|        | 36     |                      | 50-3502202                         | 2                        | Чехол          |
| 37     |        | 1,6-O-C ГОСТ 3282-74 | 2                                  | Проволока                |                |

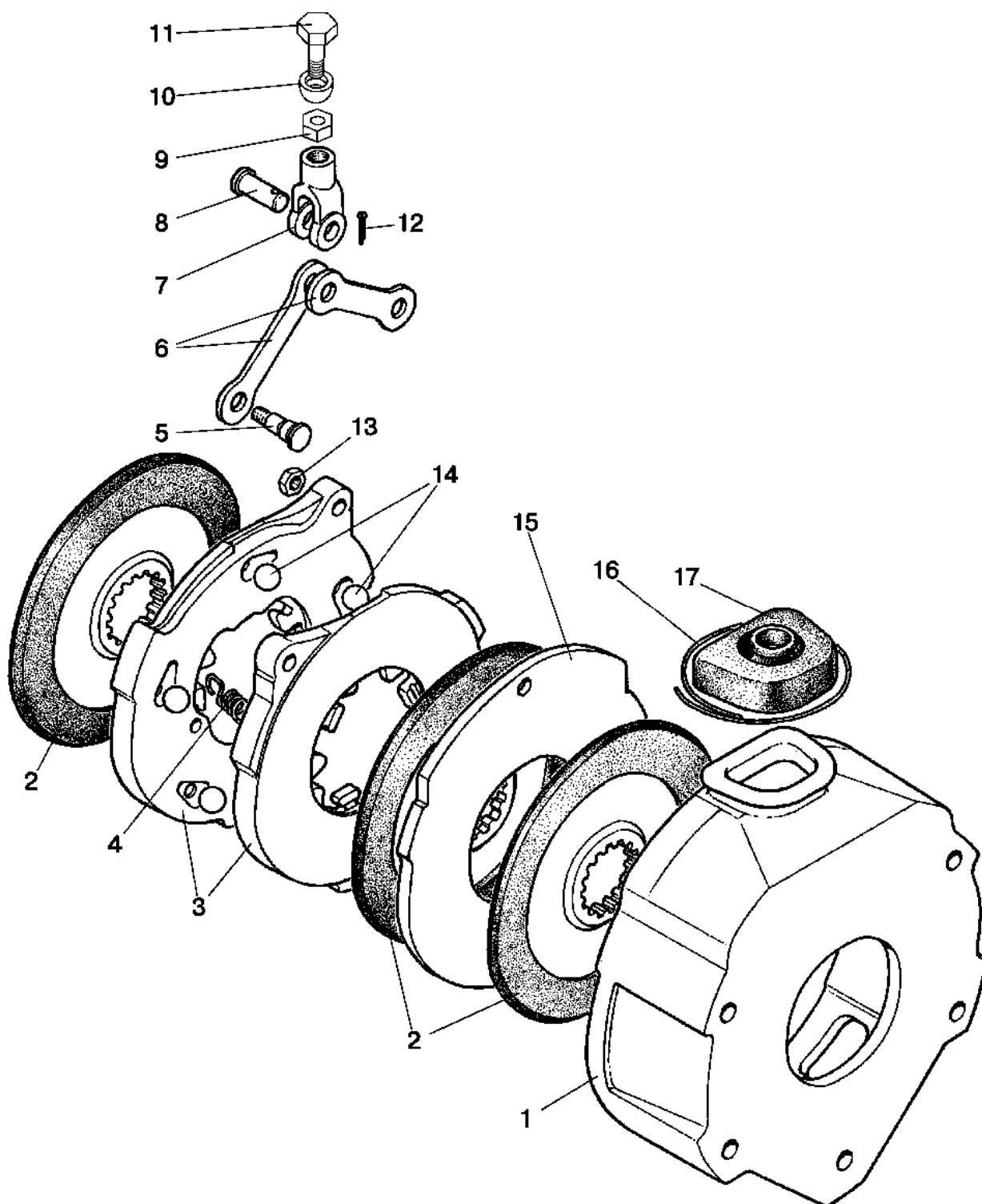


Рис. 35.2. Тормоза (вариант исполнения)



**Группа 35. Тормоза**  
**Подгруппа 3502. Тормоза (вариант исполнения)**

| № рис. | № поз.                      | № узла или детали                  | Кол-во    | Наименование              |
|--------|-----------------------------|------------------------------------|-----------|---------------------------|
| 35.2   |                             | 1522-3502010                       | 2         | Тормоз (1-8, 12-17)       |
|        |                             | 70-3503080                         | 2         | Тяга тормоза(9,10,11)     |
|        |                             | 85-3502030                         | 2         | Диск нажимной (3-8,12-14) |
|        | 1                           | 1522-3502035                       | 2         | Кожух                     |
|        | 2                           | 85-3502040-01 или<br>85-3502040-04 | 6         | Диск                      |
|        | 3                           | 85-3502036                         | 4         | Диск нажимной             |
|        | 4                           | 77.38.163                          | 6         | Пружина                   |
|        | 5                           | 50-3502198                         | 4         | Палец                     |
|        | 6                           | 85-3502196                         | 4         | Тяга                      |
|        | 7                           | 50-3502203                         | 2         | Вилка                     |
|        | 8                           | 12x32 ОСТ 37.001.163-75            | 2         | Палец                     |
|        | 9                           | M12x1,25-6H.04.019 ГОСТ 5916-70    | 2         | Гайка                     |
|        | 10                          | 70-3503018                         | 2         | Шайба                     |
|        | 11                          | 70-3503019                         | 2         | Болт                      |
|        | 12                          | 3,2x18.019 ГОСТ 397-79             | 2         | Шплинт                    |
|        | 13                          | M8-6H.6.019 ГОСТ 5915-70           | 4         | Гайка                     |
|        | 14                          | 22,225-100 ГОСТ 3722-81            | 10        | Шарик                     |
| 15     | 1522-3502037-Б              | 2                                  | Диск      |                           |
| 16     | 1,6-О-С ГОСТ 3282-74 300 мм | 2                                  | Проволока |                           |
| 17     | 50-3502202                  | 2                                  | Чехол     |                           |

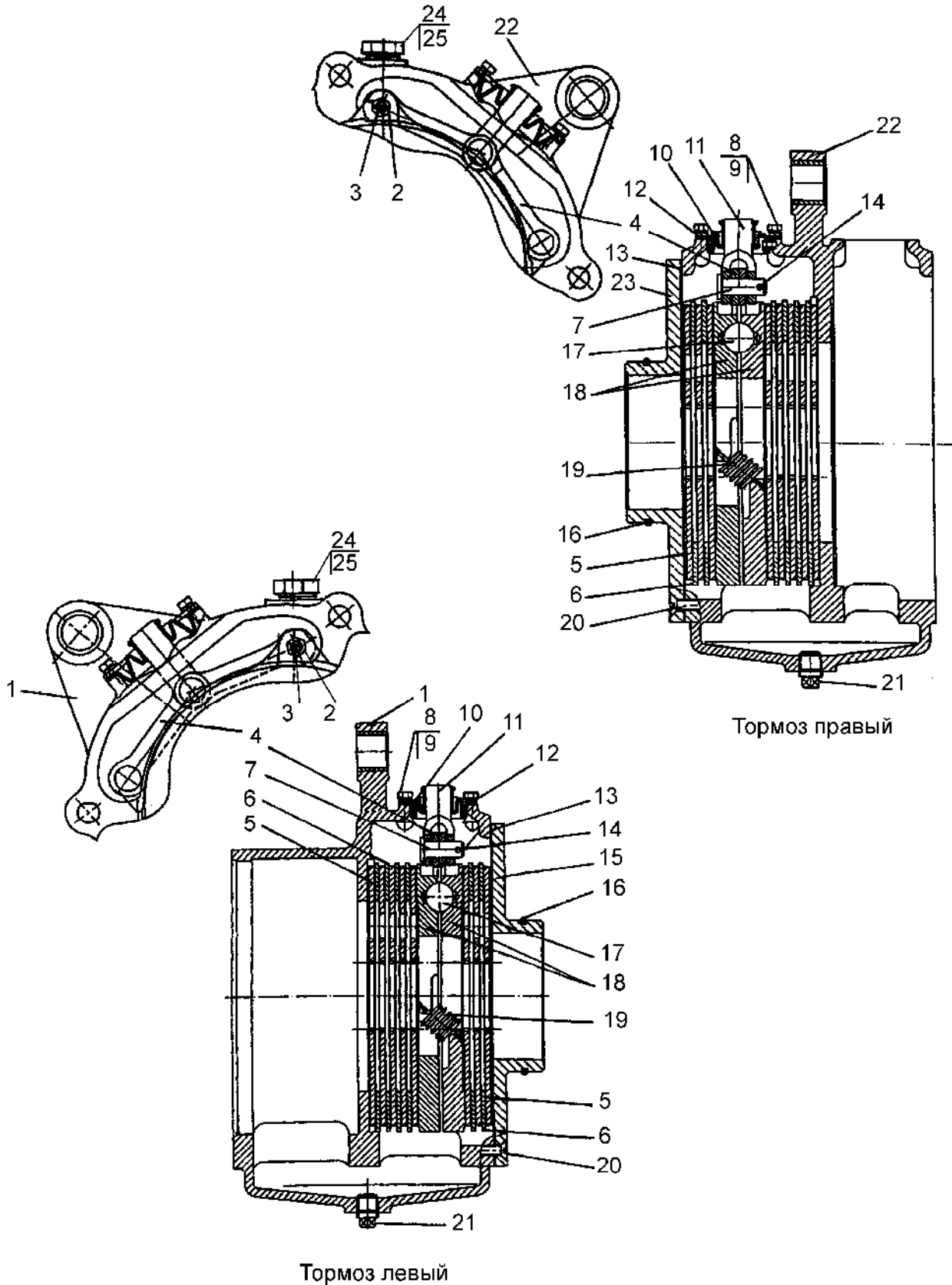


Рис.35.3. Тормоза «мокрые» (левый/правый)

**Группа 35.Тормоза**  
**Подгруппа 3502. Тормоза «мокрые» (левый/правый)**

| № рис. | № поз.                              | № узла или детали               | Кол-во                  | Наименование                         |
|--------|-------------------------------------|---------------------------------|-------------------------|--------------------------------------|
| 35.3   |                                     | 1221М-3502010                   | 1                       | Тормоз правый (2-14,16-20,22,23)     |
|        |                                     | 1221М-3502020                   | 1                       | Тормоз левый (1-20)                  |
|        |                                     | 85-3502030-01                   | 2                       | Диски нажимные (2,3,4,7,11,14,17-19) |
|        | 1                                   | 1221М-2409035                   | 1                       | Корпус                               |
|        | 2                                   | M8-6H.6.019 ГОСТ 5915-70        | 4                       | Гайка                                |
|        | 3                                   | 50-3502198                      | 4                       | Палец                                |
|        | 4                                   | 85-3502196                      | 4                       | Тяга                                 |
|        | 5                                   | 1522-3502015-07                 | 16                      | Диск                                 |
|        | 6                                   | 80М-3502037                     | 12                      | Диск промежуточный (S=3,0мм)         |
|        |                                     | 80М-3502037-01                  | *                       | Диск промежуточный (S=3,2мм)         |
|        |                                     | 80М-3502037-02                  | *                       | Диск промежуточный (S=3,4мм)         |
|        |                                     | 80М-3502037-03                  | *                       | Диск промежуточный (S=3,6мм)         |
|        |                                     | 80М-3502037-04                  | *                       | Диск промежуточный (S=3,8мм)         |
|        |                                     | 80М-3502037-05                  | *                       | Диск промежуточный (S=4,0мм)         |
|        |                                     | 80М-3502037-06                  | *                       | Диск промежуточный (S=4,2мм)         |
|        |                                     | 80М-3502037-07                  | *                       | Диск промежуточный (S=4,4мм)         |
|        | 7                                   | 12x32 ОСТ 37.001.163-75         | 2                       | Палец                                |
|        | 8                                   | M6-6gx12.88.35.019 ГОСТ 7798-70 | 8                       | Болт                                 |
|        | 9                                   | 6Т ОСТ 37.001.115-75            | 8                       | Шайба                                |
|        | 10                                  | 80М-3502202                     | 2                       | Чехол                                |
|        | 11                                  | 50-3502203                      | 2                       | Вилка                                |
|        | 12                                  | 80М-3502204                     | 2                       | Пластина                             |
|        | 13                                  | 1221М-3502051                   | 2                       | Прокладка                            |
|        | 14                                  | 3,2x18.019 ГОСТ 397-79          | 2                       | Шплинт                               |
|        | 15                                  | 85М-2407059                     | 1                       | Крышка стакана (левая)               |
| 16     | Ц-110-1414045                       | 2                               | Кольцо                  |                                      |
| 17     | 22,225-100 ГОСТ 3722-81             | 10                              | Шарик                   |                                      |
| 18     | 85-3502036-01                       | 4                               | Диск нажимной           |                                      |
| 19     | 77.38.163                           | 6                               | Пружина                 |                                      |
| 20     | В.М8-6gx25.58.019 ГОСТ 17475-80     | 6                               | Винт                    |                                      |
| 21     | ПК КГ <sup>3</sup> / <sub>8</sub> " | 4                               | Пробка                  |                                      |
| 22     | 1221М-3502035                       | 1                               | Корпус                  |                                      |
| 23     | 85М-2407059-01                      | 1                               | Крышка стакана (правая) |                                      |
| 24     | 1221-1802091                        | 2                               | Пробка                  |                                      |
| 25     | Д18-055-А                           | 2                               | Кольцо уплотнительное   |                                      |

\* Подбирается при сборке для обеспечения требуемого зазора

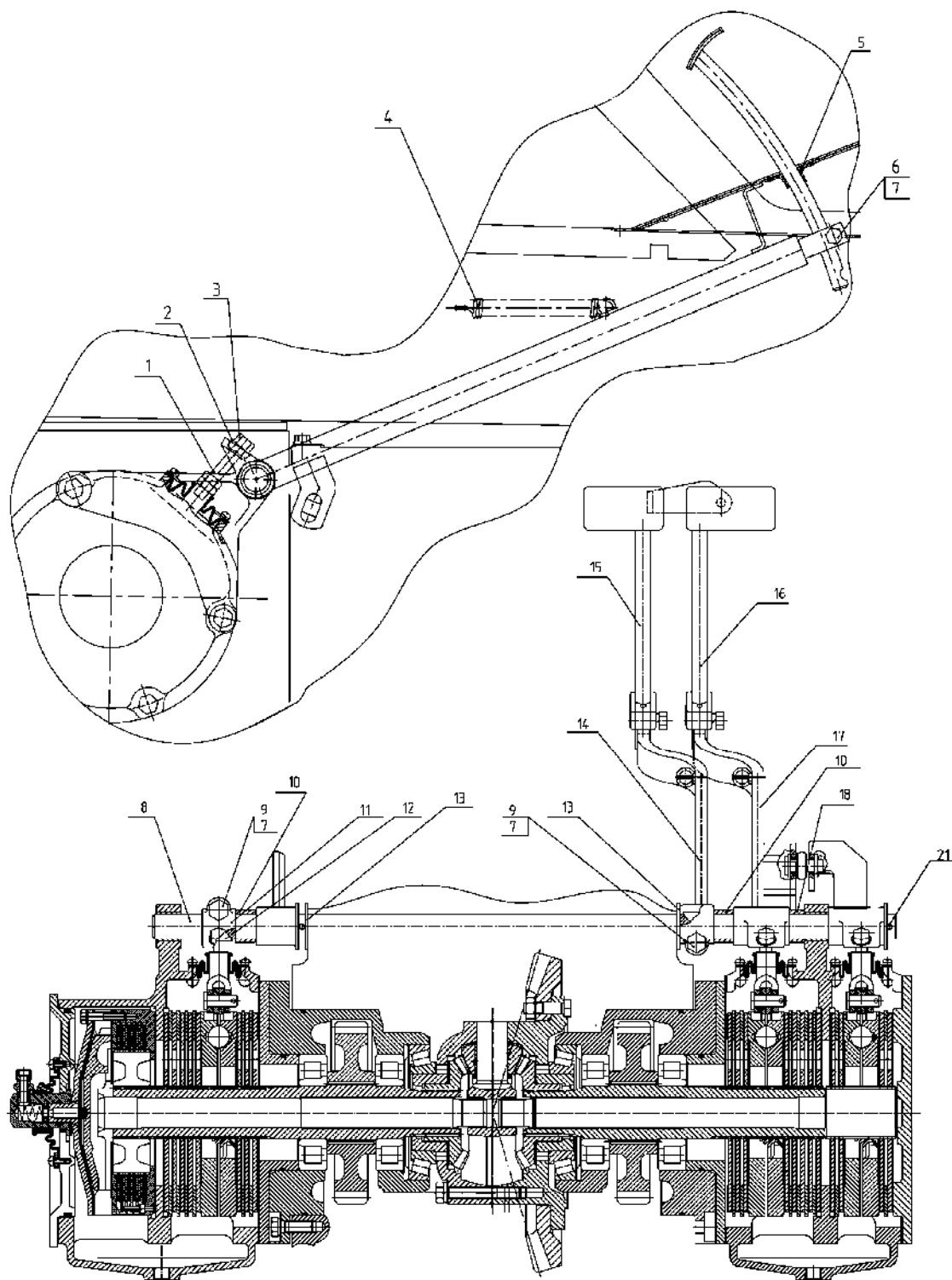


Рис. 35.4. Тормоза. Управление «мокрыми» тормозами

**Группа 35. Тормоза**  
**Подгруппа 3503. Тормоза. Управление «мокрыми» тормозами**

| № рис. | № поз. | № узла или детали                    | Кол-во | Наименование  |
|--------|--------|--------------------------------------|--------|---------------|
| 35.4   |        | 70-3503080                           | 3      | Тяга (1-3)    |
|        | 1      | M12x1,25-6H.04.019 ГОСТ 5916-70      | 2      | Гайка         |
|        | 2      | 70-3503018                           | 2      | Шайба         |
|        | 3      | 70-3503019                           | 2      | Болт          |
|        | 4      | 50-1605152                           | 2      | Пружина       |
|        | 5      | 80-3503158-A                         | 2      | Уплотнитель   |
|        | 6      | M12-6gx30.88.35.019 ГОСТ 7796-70     | 2      | Болт          |
|        | 7      | 12 ОТ ОСТ 37.001.115-75              | 4      | Шайба         |
|        | 8      | 1221M-3503015*<br>1221M-3503015-01** | 1      | Валик         |
|        | 9      | M12-6gx35.88.35.019 ГОСТ 7796-70     | 2      | Болт          |
|        | 10     | 1221M-3503016-01                     | 2      | Втулка        |
|        | 11     | 70-3503017-A                         | 1      | Рычаг         |
|        | 12     | СШ-611                               | 2      | Шпонка 6x11   |
|        | 13     | 50-3503071                           | 4      | Шайба         |
|        | 14     | 80-3503120                           | 1      | Рычаг         |
|        | 15     | 80-3503140                           | 1      | Педаль левая  |
|        | 16     | 80-3503130                           | 1      | Педаль правая |
|        | 17     | 80M-3503110                          | 1      | Рычаг         |
|        | 18     | 1221M-3503016                        | 1      | Втулка        |
|        | 21     | 5x36.019 ГОСТ 397-79                 | 2      | Шплинт        |

\* При установке гидравлического управления ВОМ

\*\* При установке механического управления ВОМ

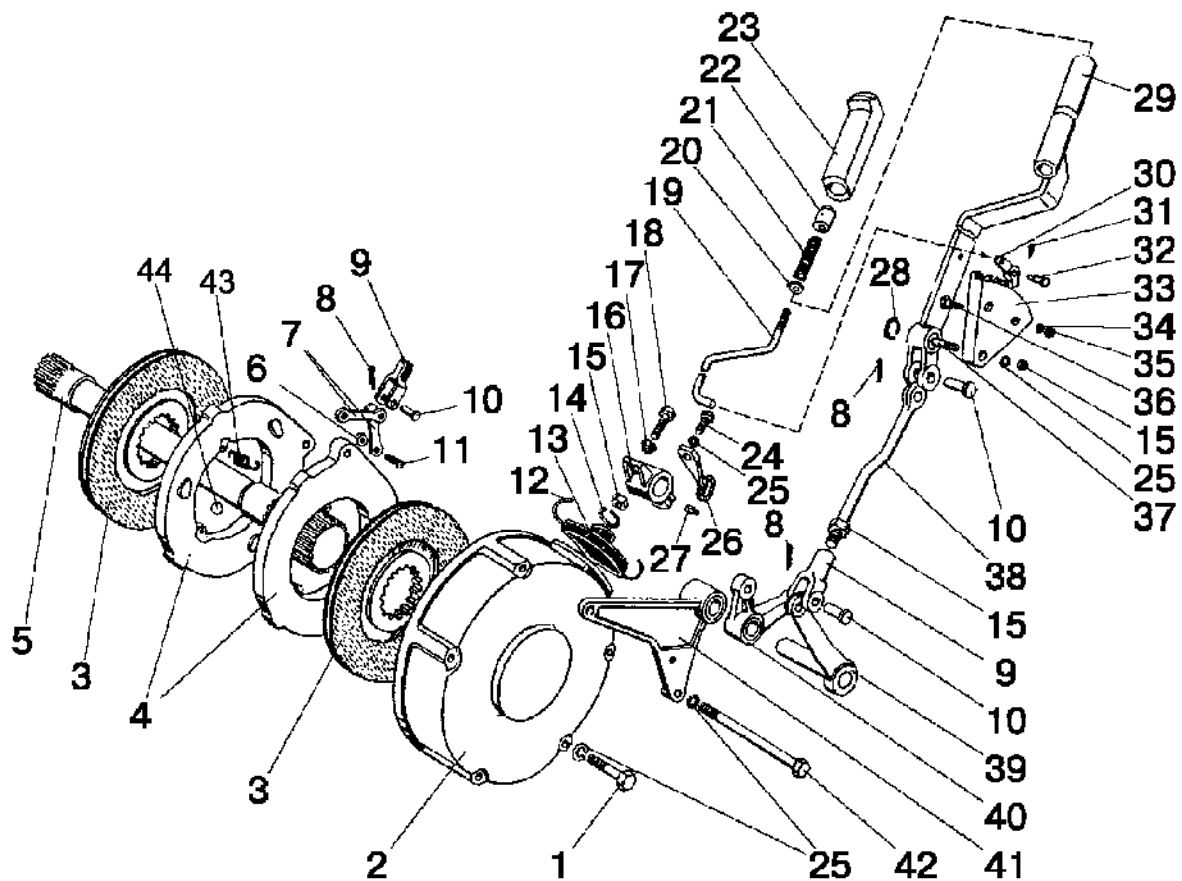


Рис. 35.5. Тормоз стояночный. Управление стояночным тормозом

## Группа 35. Тормоза

## Подгруппа 3504, 3507. Тормоз стояночный. Управление стояночным тормозом

| № рис. | № поз.                           | Обозначение   | Кол-во | Наименование                    |
|--------|----------------------------------|---|--------|---------------------------------|
| 35.5   |                                  | 50-3502010  | 1      | Тормоз (2-4, 6-14, 43, 44)      |
|        |                                  | 50-3502030-A  | 1      | Диск нажимной (4, 6-11, 43, 44) |
|        |                                  | 70-3503080  | 1      | Тяга тормоза (15, 17, 18)       |
|        |                                  | 85-3507120-01   | 1      | Рычаг (19-23, 29-32)            |
|        |                                  | 900-3507140*<br>80-3507240**  | 1      | Тяга (9, 15, 38)                |
|        |                                  | 85-3507150-02   | 1      | Кронштейн (16, 24-27, 39-41)    |
|        | 1                                | M12-6gx180.58.019 ГОСТ 7795-70*<br>M12-6gx200.58.019 ГОСТ 7795-70** | 3      | Болт                            |
|        | 2                                | 50-3502035  | 1      | Кожух                           |
|        | 3                                | 70-3502040-01 или<br>70-3502040-04                                  | 2      | Диск                            |
|        | 4                                | 50-3502036-Б  | 2      | Диск нажимной                   |
|        | 5                                | 70-3504055*<br>70-3504055-01**                                      | 1      | Вал                             |
|        | 6                                | M8-6H.6.019 ГОСТ 5915-70  | 2      | Гайка                           |
|        | 7                                | 50-3502196  | 2      | Тяга                            |
|        | 8                                | 3,2x18.019 ГОСТ 397-79  | 3      | Шплинт                          |
|        | 9                                | 50-3502203  | 2      | Вилка                           |
|        | 10                               | 12x32 ОСТ 37.001.163-75   | 3      | Палец                           |
|        | 11                               | 50-3502198  | 2      | Палец                           |
|        | 12                               | 1,6-О-С ГОСТ 3282-74  | 1      | Проволока 300мм                 |
|        | 13                               | 50-3502202  | 1      | Чехол                           |
|        | 14                               | 36-1702358  | 1      | Кольцо пружинное                |
|        | 15                               | M12x1,25-6H.6.019 ГОСТ 5915-70                                      | 3      | Гайка                           |
|        | 16                               | 70-3503017-A  | 1      | Рычаг                           |
|        | 17                               | 70-3503018  | 1      | Шайба                           |
|        | 18                               | 70-3503019  | 1      | Болт                            |
|        | 19                               | 70-3507122-01   | 1      | Тяга                            |
|        | 20                               | С 5.01.019 ГОСТ 11371-78  | 1      | Шайба                           |
|        | 21                               | 55-17-27  | 1      | Пружина                         |
|        | 22                               | A13.19.002  | 1      | Кнопка                          |
|        | 23                               | A13.19.001-A  | 1      | Рукоятка                        |
|        | 24                               | M12-6gx40.88.35.019 ГОСТ 7796-70                                    | 1      | Болт                            |
|        | 25                               | 12 ОТ ОСТ 37.001.115-75   | 7      | Шайба                           |
|        | 26                               | 70-3514107*<br>80-3514107**   | 1      | Рычаг                           |
|        | 27                               | СШ-611  | 1      | Шпонка                          |
|        | 28                               | С15 ГОСТ 13940-86   | 1      | Кольцо                          |
|        | 29                               | 85-3507130-01   | 1      | Рычаг                           |
|        | 30                               | 50-1606026  | 1      | Защелка                         |
|        | 31                               | 2x12.019 ГОСТ 397-79  | 1      | Шплинт                          |
|        | 32                               | 70-3507024  | 1      | Ось                             |
|        | 33                               | 70-3507021 –Б   | 1      | Сектор                          |
| 34     | 10 ОТ ОСТ 37.001.115-75          | 2   | Шайба  |                                 |
| 35     | M10-6H.6.019 ГОСТ 5915-70        | 2   | Гайка  |                                 |
| 36     | M10-6gx35.88.35.019 ГОСТ 7796-70 | 2   | Болт   |                                 |
| 37     | 70-3507132-Б-01                  | 1   | Ось    |                                 |
| 38     | 900-3507141*<br>80-3507241**     | 1   | Тяга   |                                 |
| 39     | 85-3507060                       | 1   | Рычаг  |                                 |

\* При установке 2-х дисковых тормозов

\*\* При установке 3-х дисковых тормозов

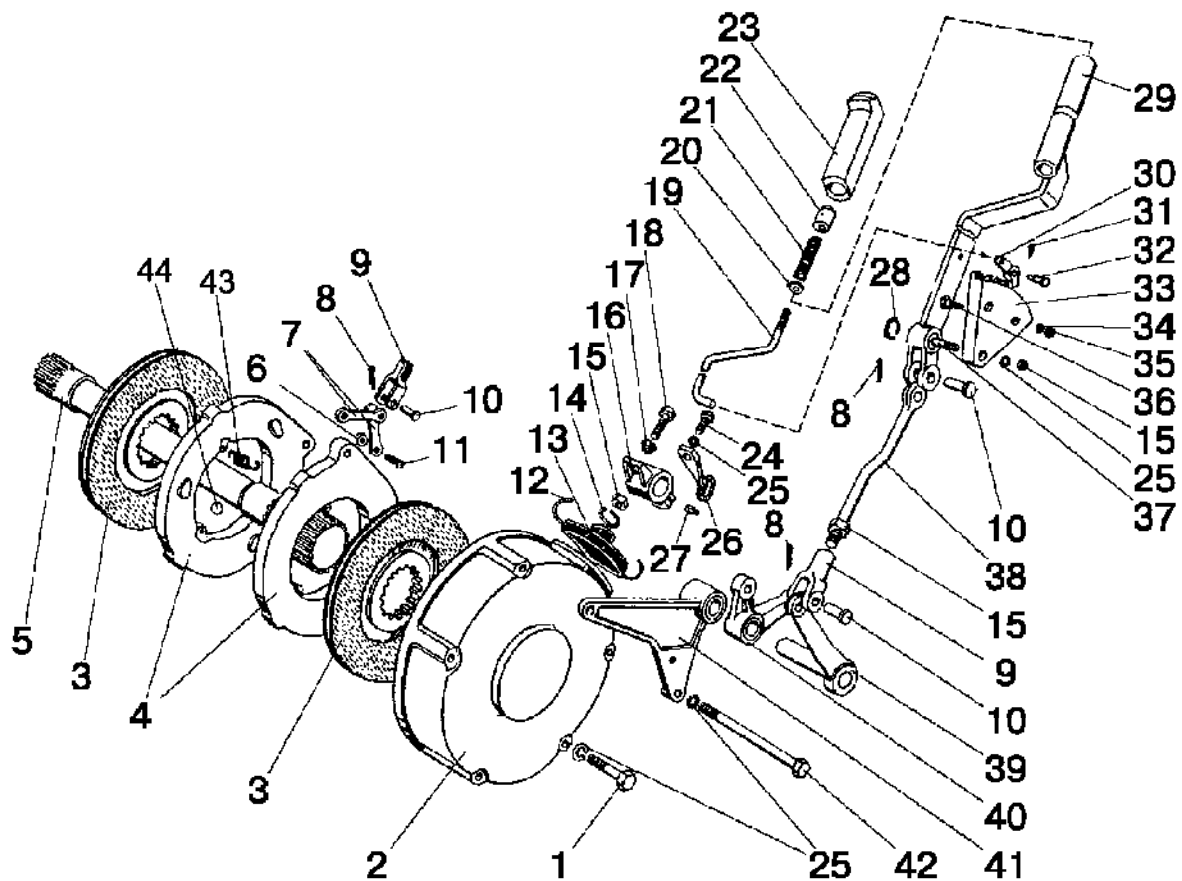


Рис. 35.5. Тормоз стоячный. Управление стоячным тормозом



## Группа 35. Тормоза

## Подгруппа 3504, 3507. Тормоз стояночный. Управление стояночным тормозом

| № рис. | № поз.                  | Обозначение  | Кол-во  | Наименование |
|--------|-------------------------|--|---------|--------------|
| 35.5   | 40                      | 80-4216050*(***)                                     | 1       | Ступица      |
|        |                         | 80-4216050-Б**(***)                                  |         |              |
|        |                         | 1221-3507072****                                     | 1       | Втулка       |
|        | 41                      | 70-3507070***  | 1       | Кронштейн    |
|        |                         | 70-3507070-01****                                    |         |              |
|        | 42                      | M12-6gx200.58.019 ГОСТ 7795-70*<br>1522-2409034-03** | 2       | Болт         |
| 43     | 77.38.163               | 3  | Пружина |              |
| 44     | 22,225-100 ГОСТ 3722-81 | 3  | Шарик   |              |

\* При установке 2-х дисковых тормозов

\*\* При установке 3-х дисковых тормозов

\*\*\* Механическое управление ВОМ

\*\*\*\* Гидравлическое управление ВОМ

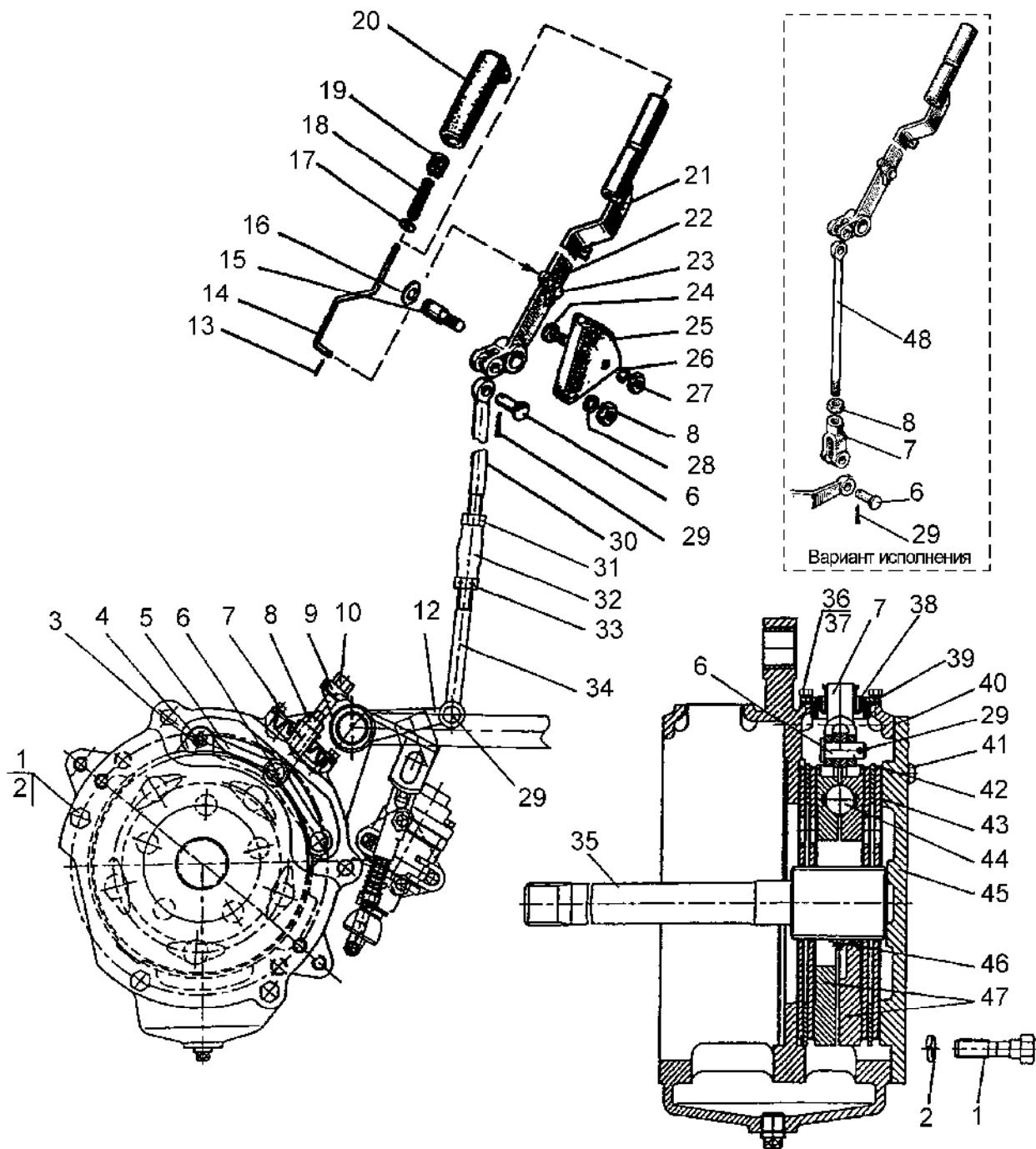


Рис.35.6. Тормоз стояночный. Управление стояночным тормозом (для «мокрых» тормозов)

**Группа 35. Тормоза**

**Подгруппа 3504, 3507. Тормоз стояночный.**

**Управление стояночным тормозом (для «мокрых» тормозов)**

| № рис. | № поз.         | № узла или детали                | Кол-во                       | Наименование                         |
|--------|----------------|----------------------------------|------------------------------|--------------------------------------|
| 35.6   |                | 952M-3507140**                   | 1                            | Тяга (7, 8, 48)                      |
|        |                | 85-3502030-01                    | 1                            | Диски нажимные (3-7, 29, 44, 46, 47) |
|        |                | 952M-3507040*                    | 1                            | Тяга (30-34)                         |
|        |                | 70-3503080                       | 1                            | Тяга тормоза (8-10)                  |
|        |                | 85-3507120-01                    | 1                            | Рычаг (13-14,17-23)                  |
|        | 1              | 1221M-3502039-01                 | 5                            | Болт                                 |
|        | 2              | 14 ОТ ОСТ 37.001.115-75          | 5                            | Шайба                                |
|        | 3              | M8-6H.6.019 ГОСТ 5915-70         | 2                            | Гайка                                |
|        | 4              | 50-3502198                       | 2                            | Палец                                |
|        | 5              | 85-3502196                       | 2                            | Тяга                                 |
|        | 6              | 12x32 ОСТ 37.001.163-75          | 2*/3**                       | Палец                                |
|        | 7              | 50-3502203                       | 1*/2**                       | Вилка                                |
|        | 8              | M12x1,25-6H.6.019 ГОСТ 5916-70   | 2*/3**                       | Гайка                                |
|        | 9              | 70-3503018                       | 1                            | Шайба                                |
|        | 10             | 70-3503019                       | 1                            | Болт                                 |
|        | 12             | 1221M-3507060                    | 1                            | Рычаг                                |
|        | 13             | 2x12.019 ГОСТ 397-79             | 1                            | Шплинт                               |
|        | 14             | 70-3507122-01                    | 1                            | Тяга                                 |
|        | 15             | 70-3507132-Б-01                  | 1                            | Ось                                  |
|        | 16             | С15 ГОСТ 13942-86                | 1                            | Кольцо                               |
|        | 17             | С 5.01.019 ГОСТ 6958-78          | 1                            | Шайба                                |
|        | 18             | 55-17-27                         | 1                            | Пружина                              |
|        | 19             | A13.19.002                       | 1                            | Кнопка                               |
|        | 20             | A13.19.001-A                     | 1                            | Рукоятка                             |
|        | 21             | 85-3507130-01                    | 1                            | Рычаг                                |
|        | 22             | 50-1606026                       | 1                            | Защелка                              |
|        | 23             | 70-3507024                       | 1                            | Ось                                  |
|        | 24             | M10-6gx35.88.35.019 ГОСТ 7796-70 | 2                            | Болт                                 |
|        | 25             | 70-3507021-Б                     | 1                            | Сектор                               |
|        | 26             | 10 ОТ ОСТ 37.001.115-75          | 2                            | Шайба                                |
|        | 27             | M10-6H.6.019 ГОСТ 5915-70        | 2                            | Гайка                                |
|        | 28             | 12 ОТ ОСТ 37.001.115-75          | 1                            | Шайба                                |
|        | 29             | 3,2x18.019 ГОСТ 397-79           | 3                            | Шплинт                               |
|        | 30             | 952M-3507041*                    | 1                            | Тяга                                 |
|        | 31             | M12-6H.6.019 ГОСТ 5915-70*       | 1                            | Гайка                                |
|        | 32             | P50-4616043*                     | 1                            | Муфта                                |
|        | 33             | P50-4616038*                     | 1                            | Гайка                                |
|        | 34             | 952M-3507240*                    | 1                            | Тяга                                 |
|        | 35             | 1221M-3504055                    | 1                            | Вал                                  |
|        | 36             | M6-6gx12.88.35.019 ГОСТ 7798-70  | 4                            | Болт                                 |
|        | 37             | 6Т ОСТ 37.001.115-75             | 4                            | Шайба                                |
| 38     | 80M-3502202    | 1                                | Чехол                        |                                      |
| 39     | 80M-3502204    | 1                                | Пластина                     |                                      |
| 40     | 1221M-3502051  | 1                                | Прокладка                    |                                      |
| 41     | 50-1601352     | 2                                | Штифт установочный           |                                      |
| 42     | 80M-3502037    | 2                                | Диск промежуточный (S=3,0мм) |                                      |
|        | 80M-3502037-01 | ***                              | Диск промежуточный (S=3,2мм) |                                      |
|        | 80M-3502037-02 | ***                              | Диск промежуточный (S=3,4мм) |                                      |
|        | 80M-3502037-03 | ***                              | Диск промежуточный (S=3,6мм) |                                      |
|        | 80M-3502037-04 | ***                              | Диск промежуточный (S=3,8мм) |                                      |
|        | 80M-3502037-05 | ***                              | Диск промежуточный (S=4,0мм) |                                      |
|        | 80M-3502037-06 | ***                              | Диск промежуточный (S=4,2мм) |                                      |
|        | 80M-3502037-07 | ***                              | Диск промежуточный (S=4,4мм) |                                      |

\* При установке 2-х рычажной КПП

\*\* При установке однорычажной КПП

\*\*\* Подбирается при сборке для обеспечения требуемого зазора

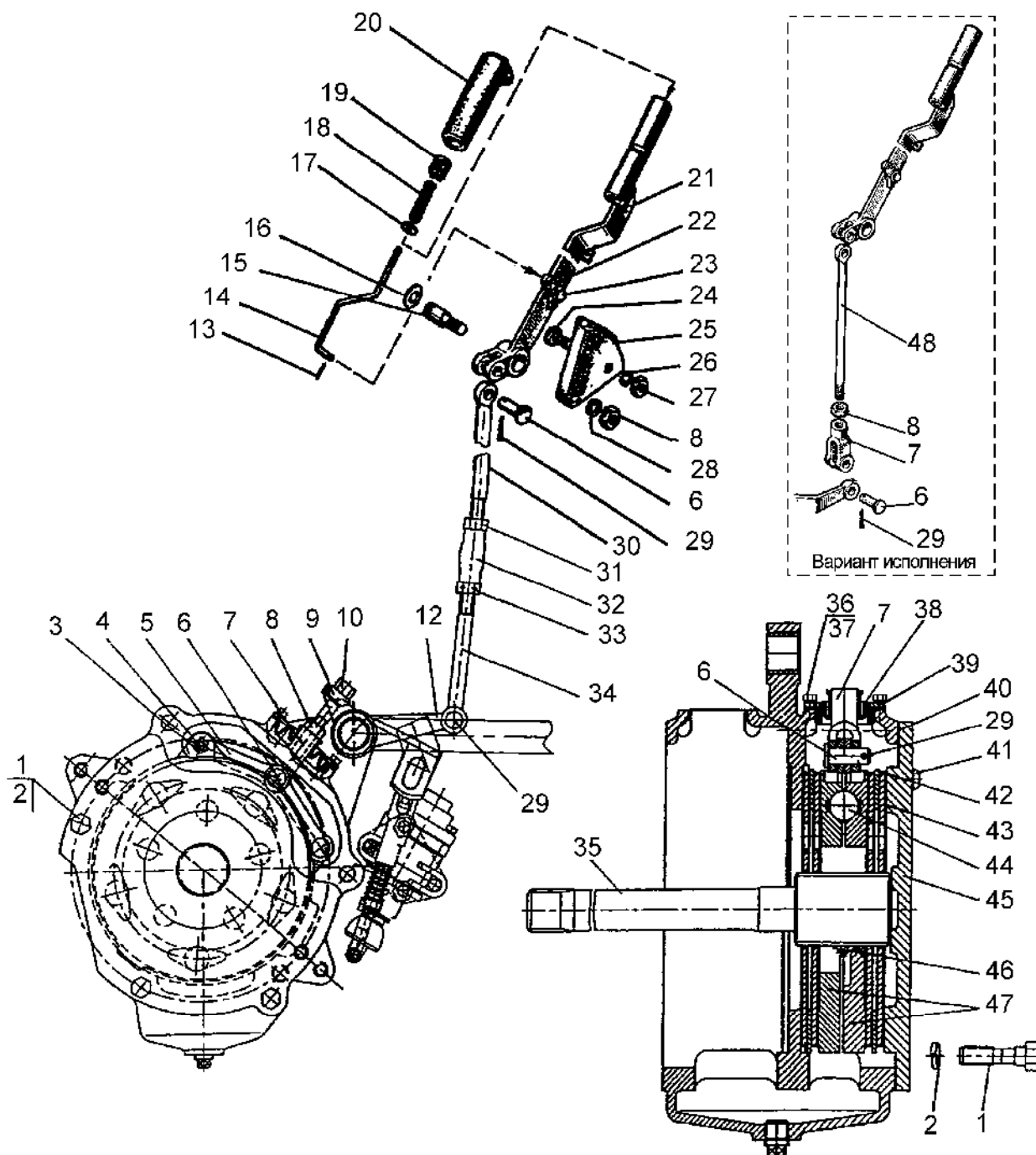


Рис.35.6. Тормоз стояночный. Управление стояночным тормозом (для «мокрых» тормозов)

**Группа 35. Тормоза**  
**Подгруппа 3504, 3507. Тормоз стояночный.**  
**Управление стояночным тормозом (для «мокрых» тормозов)**

| № рис. | № поз. | № узла или детали       | Кол-во | Наименование  |
|--------|--------|-------------------------|--------|---------------|
| 35.6   | 43     | 1522-3502015-07         | 4      | Диск          |
|        | 44     | 22,225-100 ГОСТ 3722-81 | 5      | Шарик         |
|        | 45     | 1221М-3502034           | 1      | Крышка        |
|        | 46     | 77.38.163               | 3      | Пружина       |
|        | 47     | 85-3502036-01           | 2      | Диск нажимной |
|        | 48     | 952М-3507141**          | 1      | Тяга          |

\* При установке 2-х рычажной КПП

\*\* При установке однорычажной КПП

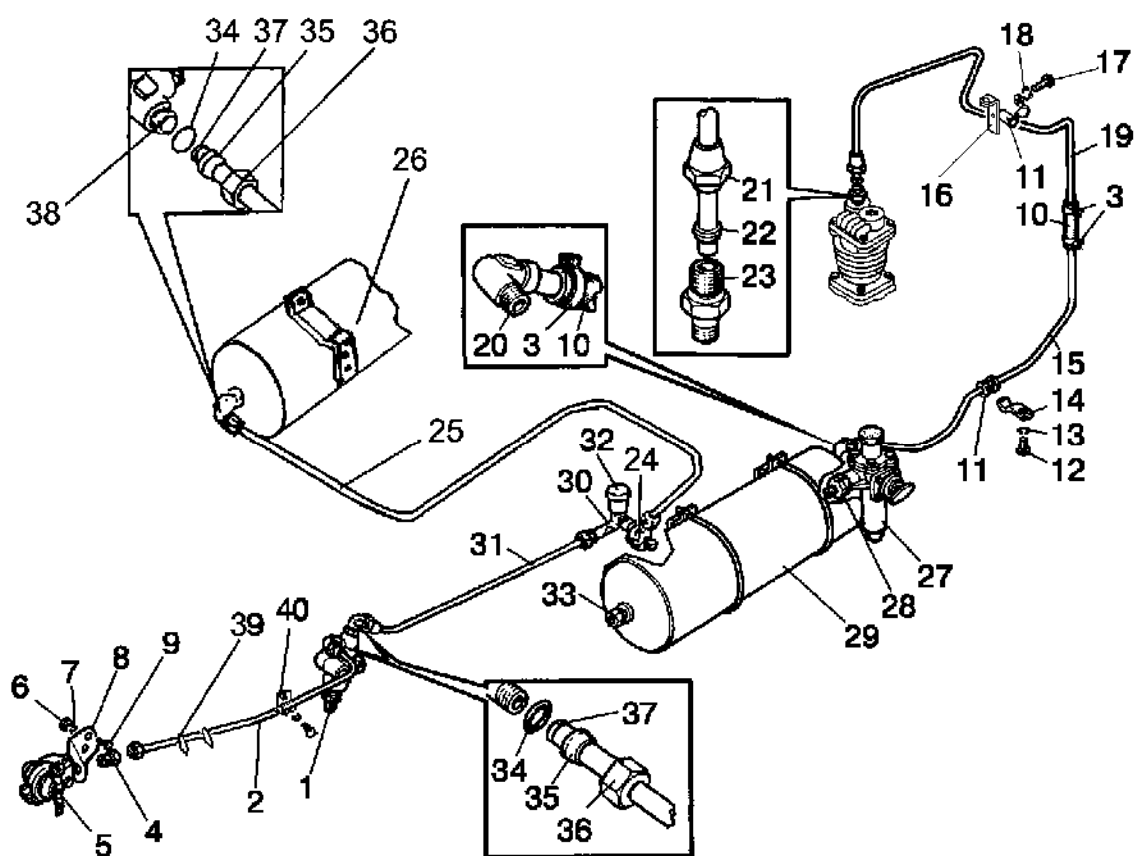


Рис. 35.7. Трубопроводы и арматура однопроводного пневмопривода тормозов прицепа

**Группа 35. Тормоза**  
**Подгруппа 3506. Трубопроводы и арматура однопроводного**  
**пневмопривода тормозов прицепа**

| № рис. | № поз.         | № узла или детали                    | Кол-во   | Наименование                       |
|--------|----------------|--------------------------------------|----------|------------------------------------|
| 35.7   |                | 1021-3506020-01                      | 1        | Трубопровод (2, 35-37)             |
|        |                | 80-3506455                           | 1        | Трубопровод (31, 35-37)            |
|        |                | 80-3506220                           | 1        | Трубопровод (19, 21, 22)           |
|        |                | 923-3506020**                        | 1        | Трубопровод (25, 35-37)            |
|        | 1              | A29.3514010 или 80-3514010           | 1        | Кран тормозной                     |
|        | 2              | 1021-3506021-01                      | 1        | Трубка                             |
|        | 3              | 5000.02                              | 8        | Хомут с червячной резьбой 16-27    |
|        | 4              | 1522-3521012                         | 1        | Штуцер                             |
|        | 5              | A29.76.000 или 80-3521010            | 1        | Головка соединительная             |
|        | 6              | M10-6H.6.019 ГОСТ 5915-70            | 2        | Гайка                              |
|        | 7              | 10 ОТ ОСТ 37.001.115-75              | 2        | Шайба                              |
|        | 8              | 70-3521012                           | 1        | Кронштейн                          |
|        | 9              | M10-6gx25.88.35.019 ГОСТ 7796-70     | 2        | Болт                               |
|        | 10             | 70-1405013                           | 2        | Шланг                              |
|        | 11             | 70-3506027                           | 2        | Втулка                             |
|        | 12             | M8-6gx16.88.35.019 ГОСТ 7796-70      | 1 (2*)   | Болт                               |
|        | 13             | 8Т ОСТ 37.001.115-75                 | 2 (3*)   | Шайба                              |
|        | 14             | 70-6804011                           | 2        | Держатель                          |
|        | 15             | 80-3506041                           | 1        | Трубопровод                        |
|        | 16             | M80-4607018                          | 1        | Кронштейн                          |
|        | 17             | M8-6gx20.88.35.019 ГОСТ 7796-70      | 1        | Болт                               |
|        | 18             | С 8.01.019 ГОСТ 11371-78             | 1        | Шайба                              |
|        | 19             | 80-3506221                           | 1        | Трубопровод                        |
|        | 20             | 70-3513015                           | 1        | Угольник                           |
|        | 21             | 70-3506023                           | 1        | Гайка накидная                     |
|        | 22             | 80-3506024                           | 1        | Муфта                              |
|        | 23             | 70-3506022                           | 1        | Штуцер                             |
|        | 24             | 80-3513050**                         | 1        | Тройник                            |
|        | 25             | 923-3506021**                        | 1        | Трубка                             |
|        | 26             | 50-3513015-А**                       | 1        | Баллон                             |
|        | 27             | A29.51.000 Б или 80-3512010          | 1        | Регулятор давления                 |
|        | 28             | 80-3512006                           | 1        | Контргайка                         |
|        | 29             | 80-3513010                           | 1        | Баллон                             |
|        | 30             | 80-3513025                           | 1        | Тройник                            |
|        | 31             | 80-3506454                           | 1        | Трубка                             |
|        | 32             | ДД10-01-Е                            | 1        | Датчик давления воздуха            |
|        | 33             | ДАДВ                                 | 1        | Датчик аварийного давления воздуха |
|        | 34             | 012-015-19-2-4 ГОСТ 18829-73/9833-73 | 4 (6**)  | Кольцо                             |
|        | 35             | 1522-3506024                         | 4 (6**)  | Муфта                              |
|        | 36             | 1522-3506023                         | 4 (6**)  | Гайка накидная                     |
| 37     | 1522-3506022   | 4 (6**)                              | Ниппель  |                                    |
| 38     | 1522-3514033** | 1                                    | Угольник |                                    |
| 39     | 80-3723045-01  | 2                                    | Манжета  |                                    |
| 40     | 70-4802046*    | 1                                    | Хомут    |                                    |

\* «Сухие» тормоза.

\*\* По заказу.

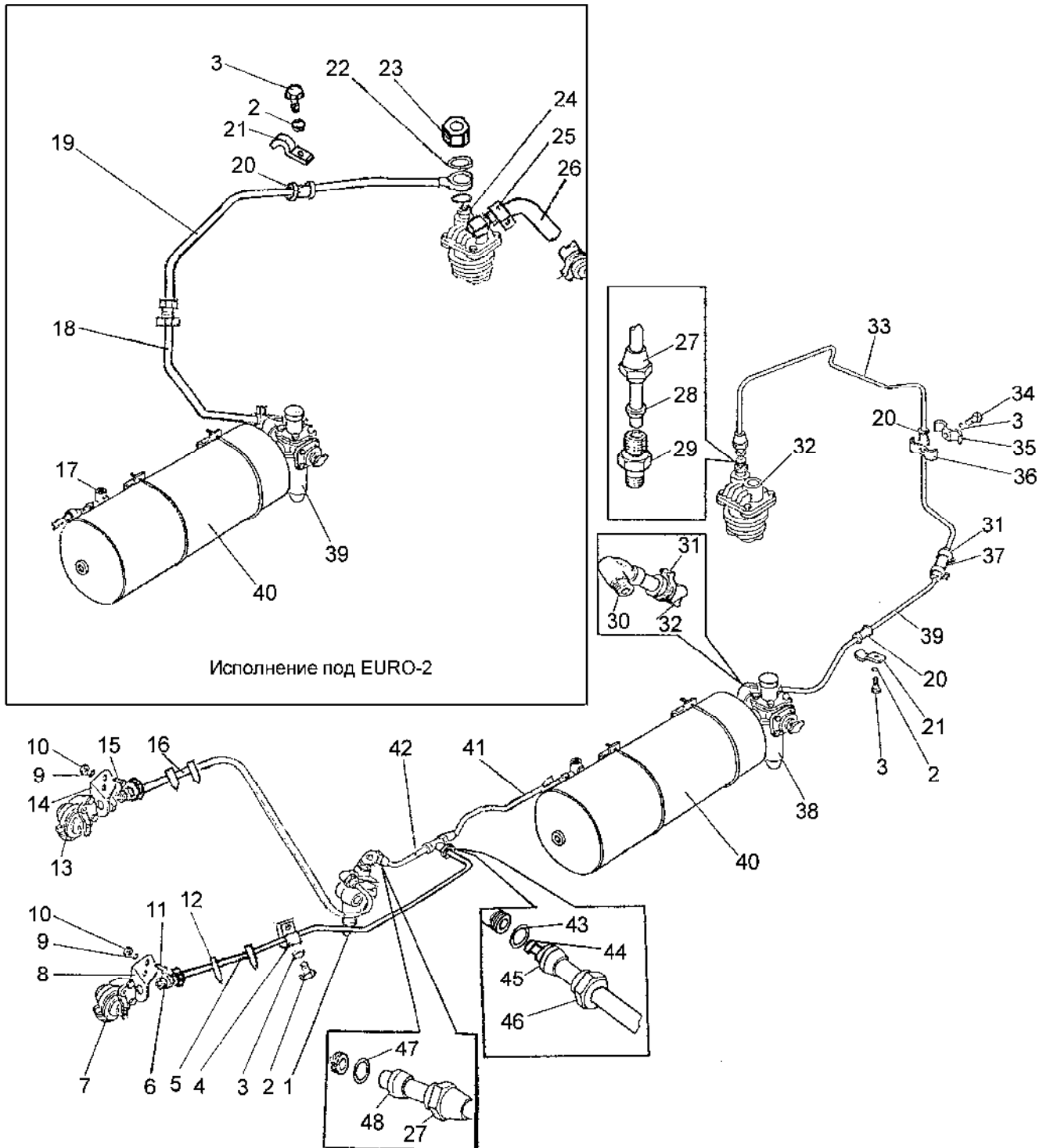


Рис. 35.8. Трубопроводы и арматура двухпроводного пневмопривода тормозов прицепа



**Группа 35. Тормоза**  
**Подгруппа 3506. Трубопроводы и арматура двухпроводного**  
**пневмопривода тормозов прицепа**

| № рис. | № поз.                               | № узла или детали                    | Кол-во         | Наименование                    |
|--------|--------------------------------------|--------------------------------------|----------------|---------------------------------|
| 35.8   |                                      | 1025-3506560-01                      | 1              | Трубопровод (5, 44-46)          |
|        |                                      | 1025-3506560-02                      | 1              | Трубопровод (16, 44-46)         |
|        |                                      | 80-3506220                           | 1              | Трубопровод (27, 28, 33)        |
|        |                                      | 1021-350602-06                       | 1              | Трубопровод (41, 44-46)         |
|        |                                      | 1025-3506540                         | 1              | Трубопровод (27, 28, 42)        |
|        | 1                                    | A29.351.4010-02 или<br>80-3514010-02 | 1              | Кран тормозной                  |
|        | 2                                    | M8-6gx16.88.35.019 ГОСТ 7796-70      | 1 (2*)         | Болт                            |
|        | 3                                    | 8Т ОСТ 37.001.115-75                 | 2 (3*)         | Шайба                           |
|        | 4                                    | 70-4802046*                          | 1              | Хомут                           |
|        | 5                                    | 1025-3506561-01                      | 1              | Трубка                          |
|        | 6                                    | 1522-3521513                         | 2              | Штуцер                          |
|        | 7                                    | 64226-3521110                        | 1              | Головка соединительная          |
|        | 8                                    | 1025-3521511                         | 1              | Кронштейн                       |
|        | 9                                    | 10 ОТ ОСТ 37.001.115-75              | 4              | Шайба                           |
|        | 10                                   | M10-6H.6.019 ГОСТ 5915-70            | 4              | Гайка                           |
|        | 11                                   | M10-6gx25.88.35.019 ГОСТ 7796-70     | 2              | Болт                            |
|        | 12                                   | 80-3723045-01                        | 4              | Манжета                         |
|        | 13                                   | 64226-3521111                        | 1              | Головка соединительная          |
|        | 14                                   | 1025-3521512                         | 1              | Кронштейн                       |
|        | 15                                   | B.M8-6gx25.58.019 ГОСТ 17475-80      | 2              | Винт                            |
|        | 16                                   | 1025-3506561-02                      | 1              | Трубка                          |
|        | 17                                   | 80-3513025                           | 1              | Тройник                         |
|        | 18                                   | 1025-3506620**                       | 1              | Трубопровод                     |
|        | 19                                   | 1025-3506610**                       | 1              | Трубопровод                     |
|        | 20                                   | 70-3506027                           | 3 (1**)        | Втулка                          |
|        | 21                                   | 70-6804011                           | 1              | Держатель                       |
|        | 22                                   | 40-4607038A**                        | 2              | Шайба                           |
|        | 23                                   | 1025-3506623**                       | 1              | Гайка                           |
|        | 24                                   | 1025-3506622**                       | 1              | Штуцер                          |
|        | 25                                   | 5000.04                              | 2              | Хомут с червячной резьбой 25-40 |
|        | 26                                   | 1025-3506624                         | 1              | Шланг                           |
|        | 27                                   | 70-3506023                           | 2 (1**)        | Гайка                           |
|        | 28                                   | 80-3506024                           | 1              | Муфта                           |
|        | 29                                   | 70-3506022                           | 1              | Штуцер                          |
|        | 30                                   | 70-3513015                           | 1              | Угольник                        |
|        | 31                                   | 5000.02                              | 4              | Хомут с червячной резьбой 16-27 |
|        | 32                                   | A29.01.000 или A29.05.000-B          | 1              | Компрессор                      |
|        | 33                                   | 80-3506221                           | 1              | Трубопровод                     |
|        | 34                                   | M8-6gx30.88.35.019 ГОСТ 7796-70      | 1              | Болт                            |
|        | 35                                   | 70-3407146                           | 1              | Планка                          |
|        | 36                                   | 70-3407144                           | 1              | Планка резьбовая                |
|        | 37                                   | 70-1405013                           | 4              | Шланг                           |
|        | 38                                   | 80-3506041                           | 1              | Трубопровод                     |
|        | 39                                   | A29.51.000 Б или 80-3512010          | 1              | Регулятор давления              |
|        | 40                                   | 80-3513010                           | 1              | Баллон                          |
|        | 41                                   | 1021-3506021-06                      | 1              | Трубка                          |
|        | 42                                   | 1025-3506550                         | 1              | Трубопровод                     |
|        | 43                                   | 012-015-19-2-4 ГОСТ 18829-73/9833-73 | 6              | Кольцо                          |
| 44     | 1522-3506022                         | 6                                    | Ниппель        |                                 |
| 45     | 1522-3506024                         | 6                                    | Муфта          |                                 |
| 46     | 1522-3506023                         | 6                                    | Гайка накидная |                                 |
| 47     | 014-017-19-2-4 ГОСТ 18829-73/9833-73 | 1                                    | Кольцо         |                                 |
| 48     | 70-3506028                           | 1                                    | Муфта          |                                 |

\* «Сухие» тормоза

\*\* Исполнение под EURO-2

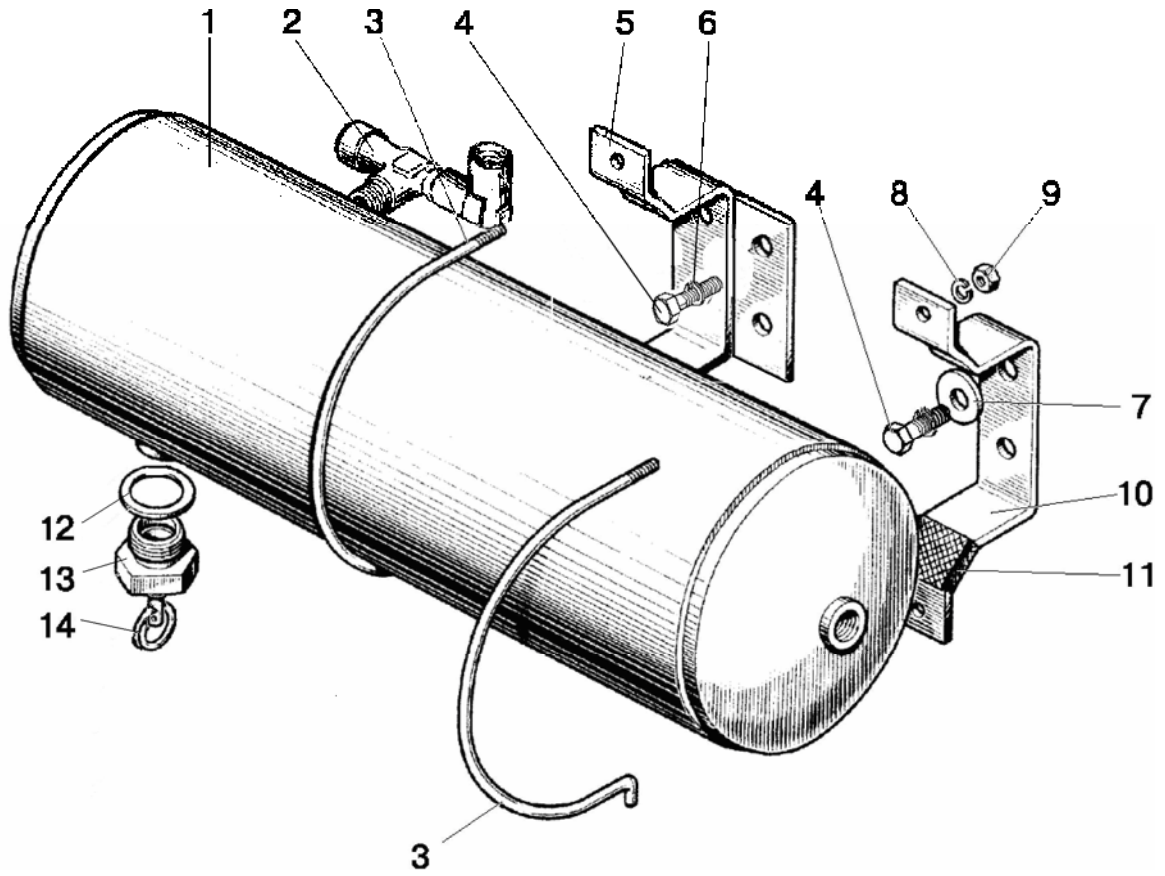


Рис. 35.9. Баллон

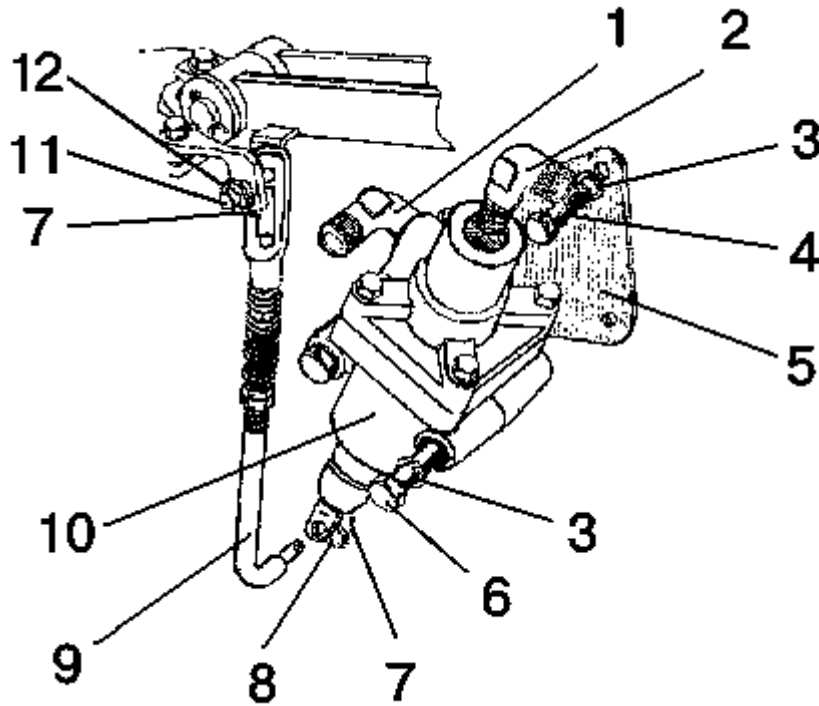


Рис. 35.10. Кран тормозной (для однопроводного пневмопривода)

**Группа 35. Тормоза  
Подгруппа 3513. Баллон**

| № рис. | № поз. | № узла или детали                | Кол-во | Наименование |
|--------|--------|----------------------------------|--------|--------------|
| 35.9   | 1      | 85-3513010                       | 1      | Баллон       |
|        | 2      | 80-3513025                       | 1      | Тройник      |
|        | 3      | В50-3513032                      | 2 (4*) | Хомут        |
|        | 4      | М16-6gx32.88.35.019 ГОСТ 7796-70 | 4 (8*) | Болт         |
|        | 5      | 80-3513040                       | 1 (2*) | Кронштейн    |
|        | 6      | 16 ОТ ОСТ 37.001.115-75          | 4 (8*) | Шайба        |
|        | 7      | С 16.01.019 ГОСТ 11371-78        | 1 (2*) | Шайба        |
|        | 8      | 6Т ОСТ 37.001.115-75             | 2 (4*) | Шайба        |
|        | 9      | М6-6Н.6.019 ГОСТ 5915-70         | 2 (4*) | Гайка        |
|        | 10     | В50-3513025-А                    | 1 (2*) | Кронштейн    |
|        | 11     | ПР-43-01                         | 4 (8*) | Уплотнитель  |
|        | 12     | В50-3522023                      | 1 (2*) | Прокладка    |
|        | 13     | 85-3513110                       | 1 (2*) | Клапан       |
|        | 14     | Н50-4202146                      | 1 (2*) | Кольцо       |

\* По заказу

**Группа 35. Тормоза  
Подгруппа 3514. Кран тормозной (для однопроводного пневмопривода)**

| № рис. | № поз.                                    | № узла или детали                      | Кол-во         | Наименование   |
|--------|---|--|----------------|----------------|
| 35.10  | 1   | 1522-3514033                           | 2 (1***)       | Угольник       |
|        | 2   | 70-3506033                             | 1***           | Угольник       |
|        | 3   | 10 ОТ ОСТ 37.001.115-75                | 4              | Шайба          |
|        | 4   | М10-6gx40.88.35.019 ГОСТ 7796-70       | 2              | Болт           |
|        | 5   | 80-3514109                             | 1              | Кронштейн      |
|        |   | 80М-3514109**                          | 1              | Кронштейн      |
|        | 6   | М10-6gx70.88.35.019 ГОСТ 7795-70       | 2              | Болт           |
|        | 7   | 3,2x18.019 ГОСТ 397-79                 | 2              | Шплинт         |
|        | 8   | С 8.01.019 ГОСТ 11371-78               | 1              | Шайба          |
|        | 9   | 80-3514130                             | 1              | Тяга           |
|        | 10  | А29.3514010 или<br>80-3514010          | 1              | Кран тормозной |
|        |   | А29.351.4010-01* или<br>80-3514010-01* | 1              | Кран тормозной |
|        | А29.3514010-02*** или<br>80-3514010-02*** | 1                                      | Кран тормозной |                |
| 11     | 12x48 ОСТ 37.001.163-75                   | 1                                      | Палец          |                |
| 12     | С 12.01.019 ГОСТ 11371-78                 | 2                                      | Шайба          |                |

\*По заказу

\*\* «Мокрые» тормоза

\*\*\* Для двухпроводного пневмопривода

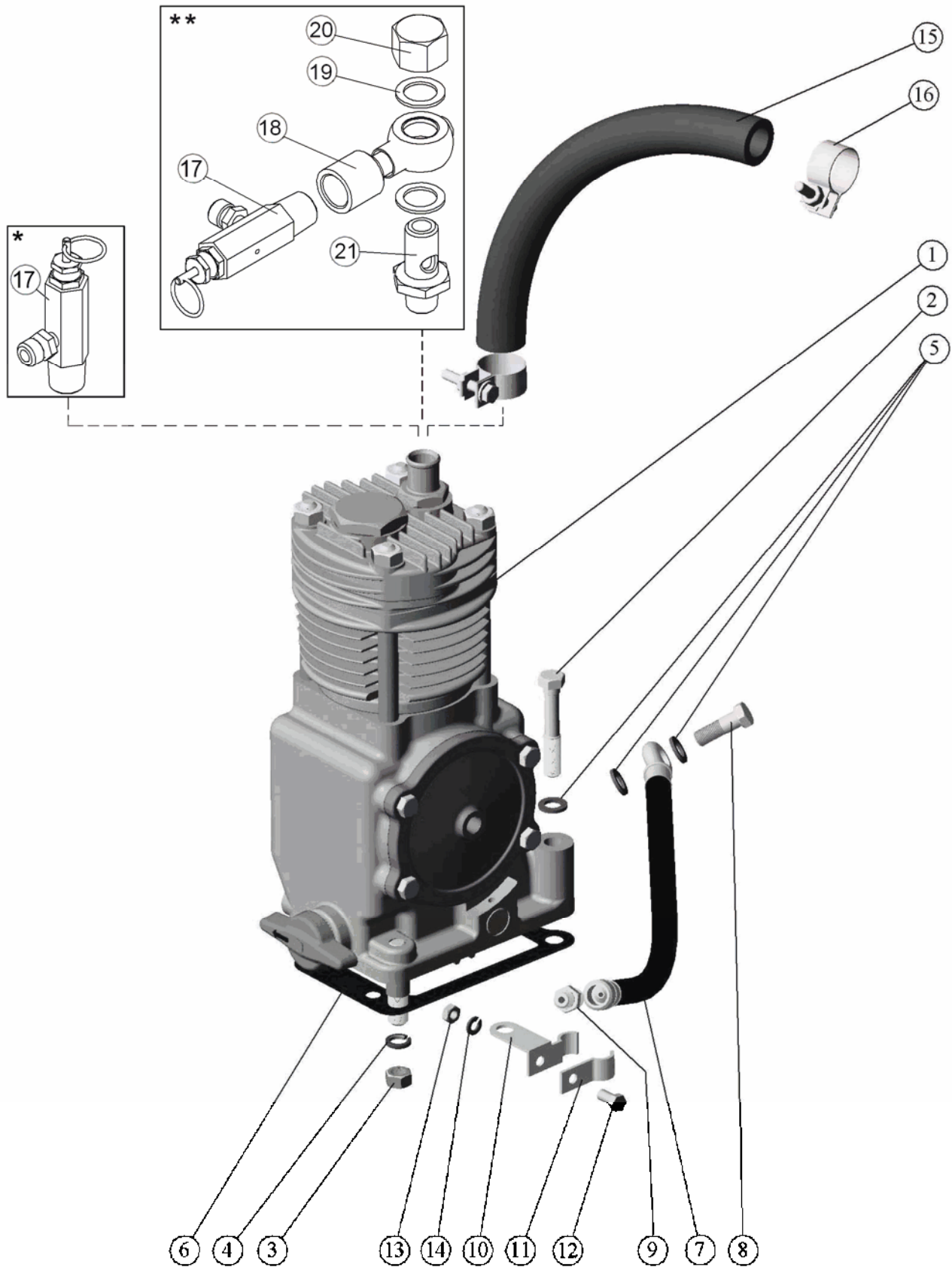


Рис.35.11. Компрессор

**Группа 35. Тормоза**  
**Подгруппа 3509. Компрессор**

| № рис. | № поз.          | № узла или детали | Кол-во | Наименование                |
|--------|-----------------|-------------------|--------|-----------------------------|
| 35.11  |                 | 240-3509030-A     | 1      | Установка пневмокомпрессора |
|        | 1               | A29.05.000-БЗА    | 1      | Пневмокомпрессор            |
|        | 2               | M10-6gx45         | 1      | Болт                        |
|        | 3               | M10-6H            | 3      | Гайка                       |
|        | 4               | 10 65Г 06         | 3      | Шайба                       |
|        | 5               | 36-1104788        | 3      | Прокладка                   |
|        | 6               | 240-3509037-A     | 1      | Прокладка                   |
|        | 7               | 240-3509150       | 1      | Маслопровод (L=352мм)       |
|        | 8               | 36-1104787        | 1      | Болт штуцера                |
|        | 9               | 240-3509232       | 1      | Штуцер                      |
|        | 10              | 240-3509158       | 1      | Хомут                       |
|        | 11              | 240-3509159       | 1      | Скоба                       |
|        | 12              | M6-6gx16          | 1      | Болт                        |
|        | 13              | M6-6H             | 1      | Гайка                       |
|        | 14              | 6 65Г 06          | 1      | Шайба                       |
|        | 15              | РД 18-29-300-1,3  | 1      | Рукав-деталь                |
|        | 16              | ХС-26.019         | 2      | Хомут стяжной               |
|        | 17              | 80-3509010 *      | 1      | Клапан                      |
|        | 18              | 920-3509020 **    | 1      | Угольник                    |
|        | 19              | 40-4607038-A **   | 2      | Шайба                       |
|        | 20              | 1025-3506623 **   | 1      | Гайка                       |
| 21     | 1025-3506622 ** | 1                 | Штуцер |                             |

\* Клапан для накачки шин устанавливается в случае отсутствия пневмопривода.

\*\* При отсутствии пневмопривода и установленном компрессоре кондиционера.

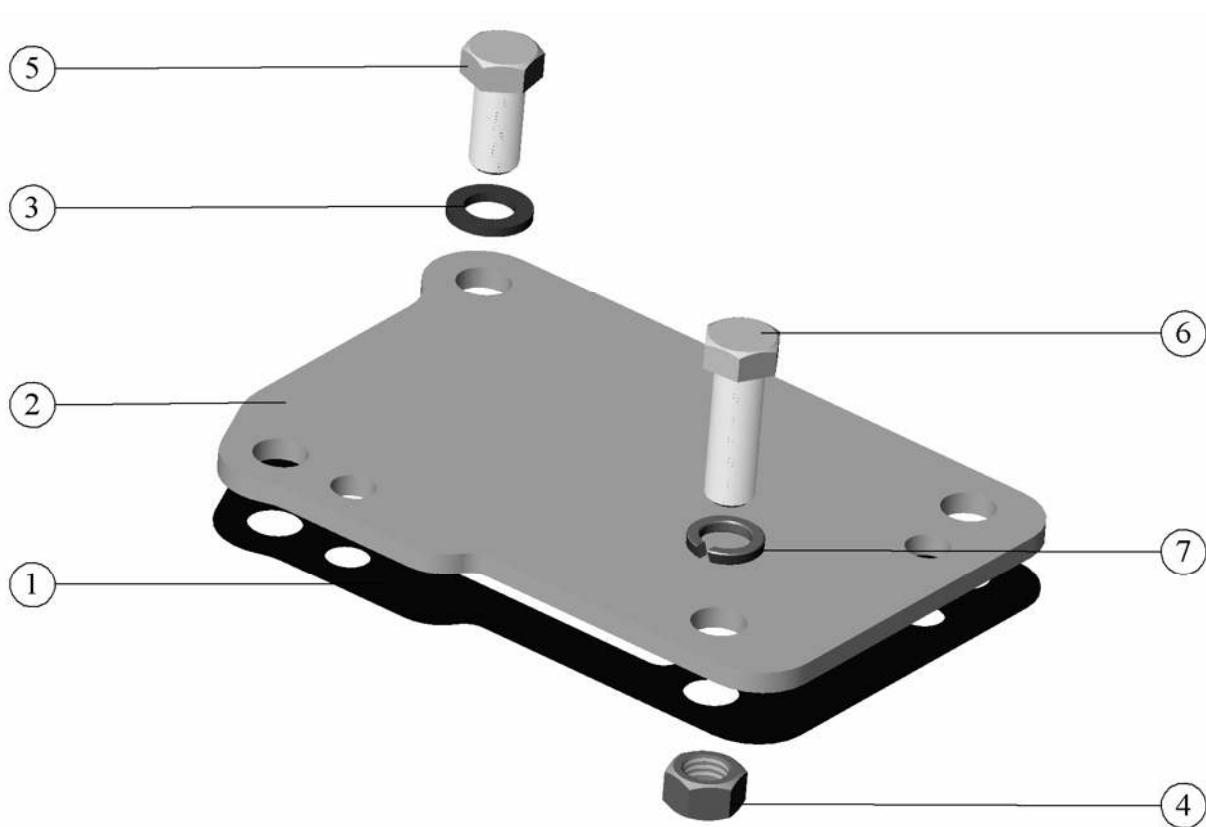


Рис. 35.12. Установка заглушки (для тракторов без пневмокомпрессора)

**Группа 35. Тормоза**  
**Подгруппа 3509. Установка заглушки**  
**(для тракторов без пневмокомпрессора)**

| № рис. | № поз. | № узла или детали | Кол-во | Наименование       |
|--------|--------|-------------------|--------|--------------------|
| 35.12  |        | 240-3509020       | 1      | Установка заглушки |
|        | 1      | 240-3509037-А     | 1      | Прокладка          |
|        | 2      | 240-3509041       | 1      | Крышка             |
|        | 3      | 36-1104788        | 1      | Прокладка          |
|        | 4      | M10-6H.6.016(S16) | 3      | Гайка              |
|        | 5      | M10x20            | 1      | Болт               |
|        | 6      | M10x30            | 3      | Болт               |
|        | 7      | 10 65Г 06         | 3      | Шайба              |

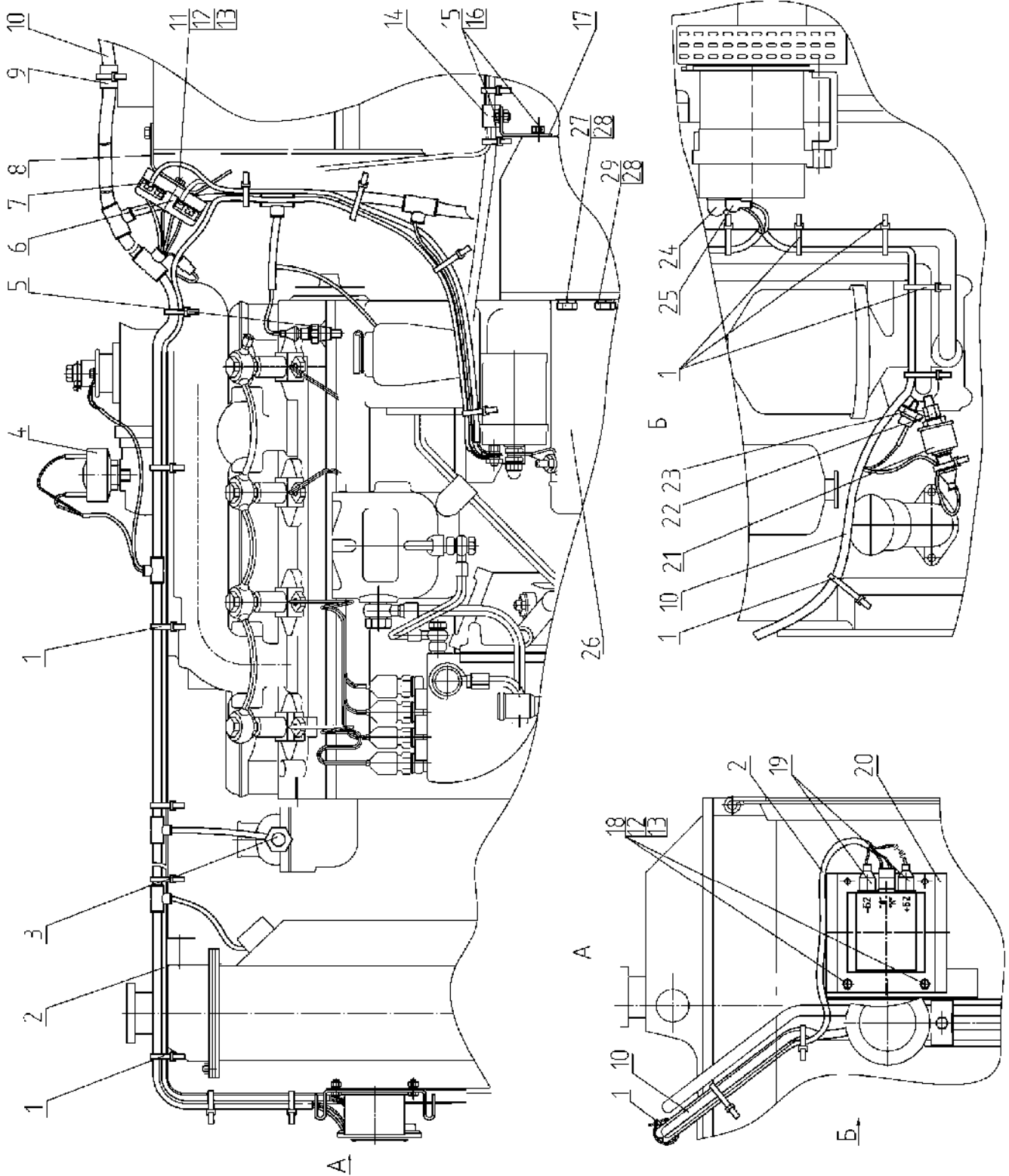


Рис. 37.1 Электрооборудование по дизелю



**Группа 37. Электрооборудование**  
**Подгруппа 3709, 3710. Электрооборудование по дизелю**

| № рис. | № поз.                           | Обозначение                      | Кол-во | Наименование                             |
|--------|----------------------------------|----------------------------------|--------|--|
| 37.1   |                                  | 80-3700030-Г                     |        | Электрооборудование по двигателю в сборе |
|        | 1                                | 80-3723045-01                    | 21     | Манжета                                  |
|        | 2                                | 80-3724345-В*                    | 1      | Жгут                                     |
|        | 3                                | 3844.10                          | 1      | Датчик аварийной температуры             |
|        | 4                                | 3845.10                          | 1      | Датчик засоренности воздухоочистител     |
|        | 5                                | 3828.10                          | 1      | Датчик указателя температуры             |
|        | 6                                | 3722.40                          | 1      | Блок предохранителей                     |
|        | 7                                | 80-3724368-Б                     | 1      | Провод                                   |
|        | 8                                | 80-3747021                       | 1      | Кронштейн                                |
|        | 9                                | 80-3723016                       | 1      | Кронштейн                                |
|        | 10                               | 80-3724360-Ж                     | 1      | Жгут                                     |
|        | 11                               | В.М6-6gx20.58.019 ГОСТ 17473-80  | 2      | Винт                                     |
|        | 12                               | М6-6Н.6.019 ГОСТ 5915-70         | 2/4*   | Гайка                                    |
|        | 13                               | 6Т ОСТ 37.001.115-75             | 2/4*   | Шайба                                    |
|        | 14                               | 822-3723044                      | 1      | Хомутик                                  |
|        | 15                               | М8-6gx16.88.35.019 ГОСТ 7796-70  | 2      | Болт                                     |
|        | 16                               | 8Т ОСТ 37.001.115-75             | 2      | Шайба                                    |
|        | 17                               | 70-4802060                       | 1      | Кронштейн с гайкой                       |
|        | 18                               | М6-6gx16.88.35.019 ГОСТ 7798-70* | 2      | Болт                                     |
|        | 19                               | 70-3723035*                      | 2      | Наконечник                               |
|        | 20                               | 3859.10*                         | 1      | Преобразователь напряжения               |
|        | 21                               | 3829.10                          | 1      | Датчик давления масла в двигателе        |
|        | 22                               | 80-3829002                       | 1      | Штуцер                                   |
|        | 23                               | 3829.15                          | 1      | Датчик аварийного давления масла         |
|        | 24                               | ТМ-59-6000-38                    | 1      | Наконечник резиновый                     |
|        | 25                               | М2-14.13.238                     | 2      | Чехол                                    |
|        | 26                               | 3708.10                          | 1      | Стартер 12В, до 3 кВт                    |
|        |                                  | 3708.15                          | 1*     | Стартер 24В, до 4 кВт                    |
|        | 27                               | М12-6gx45.88.35.019 ГОСТ 7796-70 | 1      | Болт                                     |
| 28     | 12 ОТ ОСТ 37.001.115-75          | 1                                | Шайба  |  |
| 29     | М12-6gx30.88.35.019 ГОСТ 7796-70 | 1                                | Болт   |  |

\* С системой пуска 24 В.

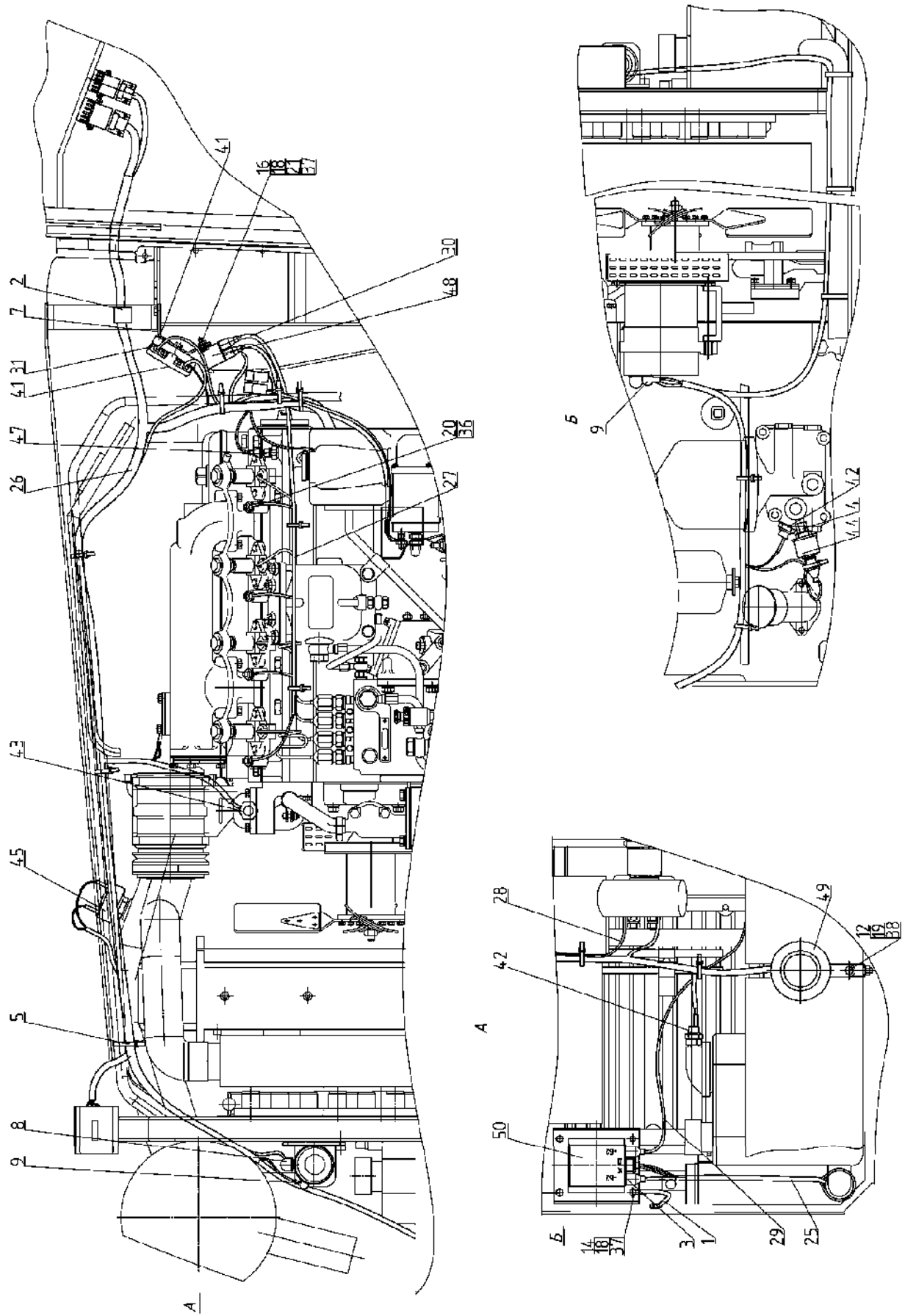


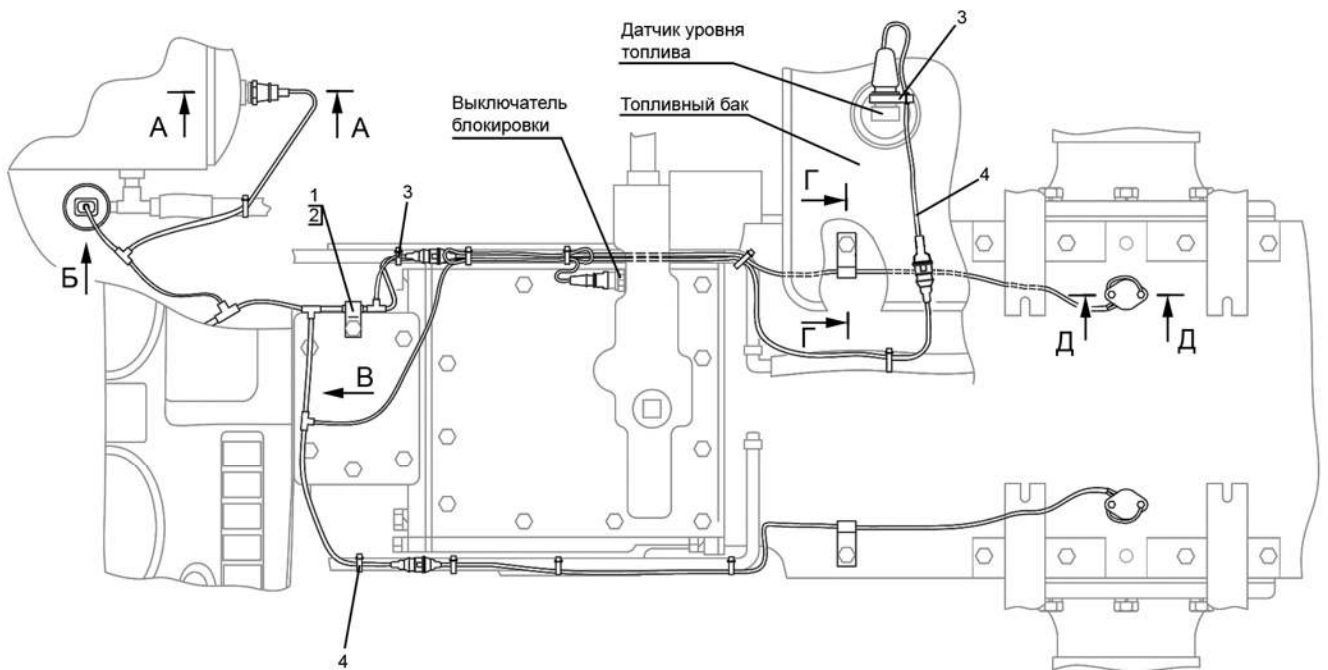
Рис. 37.2 Электрооборудование по дизелю  
(для тракторов Беларус - 900.3/920.3/950.3/952.3)

**Группа 37. Электрооборудование**  
**Подгруппа 3709, 3710. Электрооборудование по дизелю**  
 (для тракторов Беларус - 900.3/920.3/950.3/952.3)

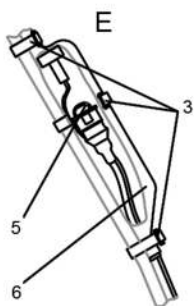
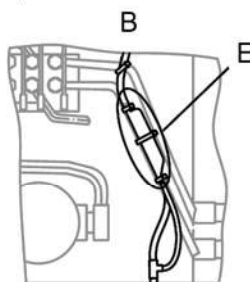
| № рис. | № поз.  | Обозначение                     | Кол-во                                | Наименование                      |
|--------|---------|---------------------------------|---------------------------------------|-----------------------------------|
| 37.2   |         | 920-3700030-Б                   |                                       | Электрооборудование двигателя     |
|        | 1       | 80В-3724310-02                  | 1*                                    | Провод                            |
|        | 2       | 822-3723044                     | 1                                     | Хомутик                           |
|        | 3       | 70-3723035                      | 4*/2**                                | Наконечник                        |
|        | 4       | 80-3829002                      | 1                                     | Штуцер                            |
|        | 5       | 80-3723045-01                   | 17                                    | Манжета                           |
|        | 7       | 80-3747021                      | 1                                     | Кронштейн                         |
|        | 8       | 50Л-3724050                     | 2                                     | Чехол                             |
|        | 9       | М2-14-13.238                    | 3                                     | Чехол                             |
|        | 12      | М8-6gx20.88.35.019 ГОСТ 7796-70 | 2                                     | Болт                              |
|        | 14      | М6-6gx20.88.35.019 ГОСТ 7798-70 | 3*                                    | Болт                              |
|        | 16      | В.М6-6gx20.58.019 ГОСТ 17473-80 | 4                                     | Винт                              |
|        | 18      | М6-6Н.6.019 ГОСТ 5915-70        | 5*/4**                                | Гайка                             |
|        | 19      | М8-6Н.6.019 ГОСТ 5915-70        | 2                                     | Гайка                             |
|        | 20      | М5-6Н.6.019 ГОСТ 5915-70        | 4                                     | Гайка                             |
|        | 21      | С 6.01.019 ГОСТ 6958-78         | 2                                     | Шайба                             |
|        | 25      | 80-3724345-В                    | 1*                                    | Жгут                              |
|        | 26      | 920-3724360-Б                   | 1                                     | Жгут                              |
|        | 27      | 80-3724380-А                    | 1                                     | Жгут                              |
|        | 28      | 920-3724367                     | 1*                                    | Провод                            |
|        | 29      | 920-3724368-Б                   | 1*                                    | Провод                            |
|        | 30      | 80-3724381                      | 1                                     | Провод                            |
|        | 31      | 80-3724368-Б                    | 1                                     | Провод                            |
|        | 36      | 5Т ОСТ 37.001.115-75            | 4                                     | Шайба                             |
|        | 37      | 6Т ОСТ 37.001.115-75            | 7                                     | Шайба                             |
|        | 38      | 8Т ОСТ 37.001.115-75            | 2                                     | Шайба                             |
|        | 41      | 3722.40                         | 1                                     | Блок предохранителей              |
|        | 42      | 3829.15                         | 2                                     | Датчик аварийного давления масла  |
|        | 43      | 3844.10                         | 1                                     | Датчик аварийной температуры      |
|        | 44      | 3829.10                         | 1                                     | Датчик давления масла в двигателе |
| 45     | 3845.10 | 1                               | Датчик засоренности воздухоочистителя |                                   |
| 47     | 3828.10 | 1                               | Датчик указателя температуры          |                                   |
| 48     | 3747.35 | 1                               | Реле свечей накаливания               |                                   |
| 49     | 3721.10 | 1                               | Сигнал звуковой                       |                                   |
| 50     | 3759.10 | 1*                              | Преобразователь напряжения            |                                   |

\* С системой пуска 24 В

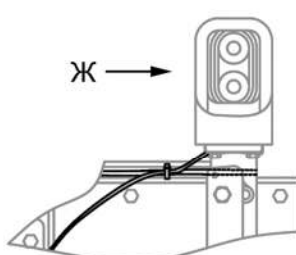
\*\* С системой пуска 12 В



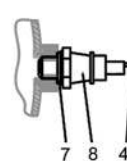
Вариант без пневмосистемы



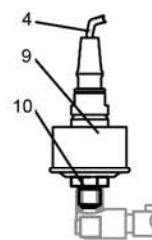
Вариант с двухрычажным переключением КПП



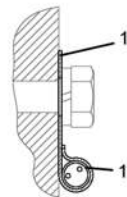
А-А



Б



Г



Д

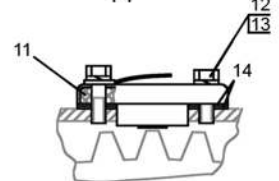


Рис. 37.3. Электрооборудование трансмиссии

## Примечание к рис. 37.3

| Обозначение     | Примечание                |
|-----------------|---------------------------|
| 80-3700040-Б    | Вариант с пневмосистемой  |
| 80-3700040-Б-01 | Вариант без пневмосистемы |

**Группа 37. Электрооборудование**  
**Подгруппа 3700. Электрооборудование трансмиссии**

| № рис. | № поз.      | № узла или детали               | Кол-во на исполнение 80-3700040-Б- |           | Наименование                       |
|--------|-------------|---------------------------------|------------------------------------|-----------|------------------------------------|
|        |             |                                 | -                                  | 01        |                                    |
| 37.3   |             | 80-3700040-Б                    | 1                                  |           | Электрооборудование трансмиссии    |
|        |             | 80-3700040-Б-01                 |                                    | 1         | Электрооборудование трансмиссии    |
|        | 1           | 70-1115012-03                   | 1                                  | 1         | Хомутик                            |
|        | 2           | 70-3506027                      | 1                                  | 1         | Втулка                             |
|        | 3           | 80-3723045-01                   | 10                                 | 11        | Манжета                            |
|        | 4           | 80-3724317                      | 1                                  | 1         | Жгут                               |
|        | 5           | 80-3724002-Б                    |                                    | 1         | Провод                             |
|        | 6           | 305-ТВ-40-35                    |                                    | 1         | Трубка (190 мм)                    |
|        | 7           | 85-1702051                      | 1                                  |           | Шайба                              |
|        | 8           | 3829.25                         | 1                                  |           | Датчик аварийного давления воздуха |
|        | 9           | 3829.20                         | 1                                  |           | Датчик давления воздуха            |
|        | 10          | Д18-055-А                       | 1                                  |           | Кольцо уплотнительное              |
|        | 11          | 3843.10                         | 2                                  | 2         | Датчик оборотов                    |
|        | 12          | М8-6gx25.88.35.019 ГОСТ 7796-70 | 4                                  | 4         | Болт                               |
|        | 13          | 8Т ОСТ 37.001.115-75            | 4                                  | 4         | Шайба                              |
| 14     | 80-3843001  | 10                              | 10                                 | Прокладка |                                    |
| 15     | 822-3723001 | 2                               | 2                                  | Скоба     |                                    |

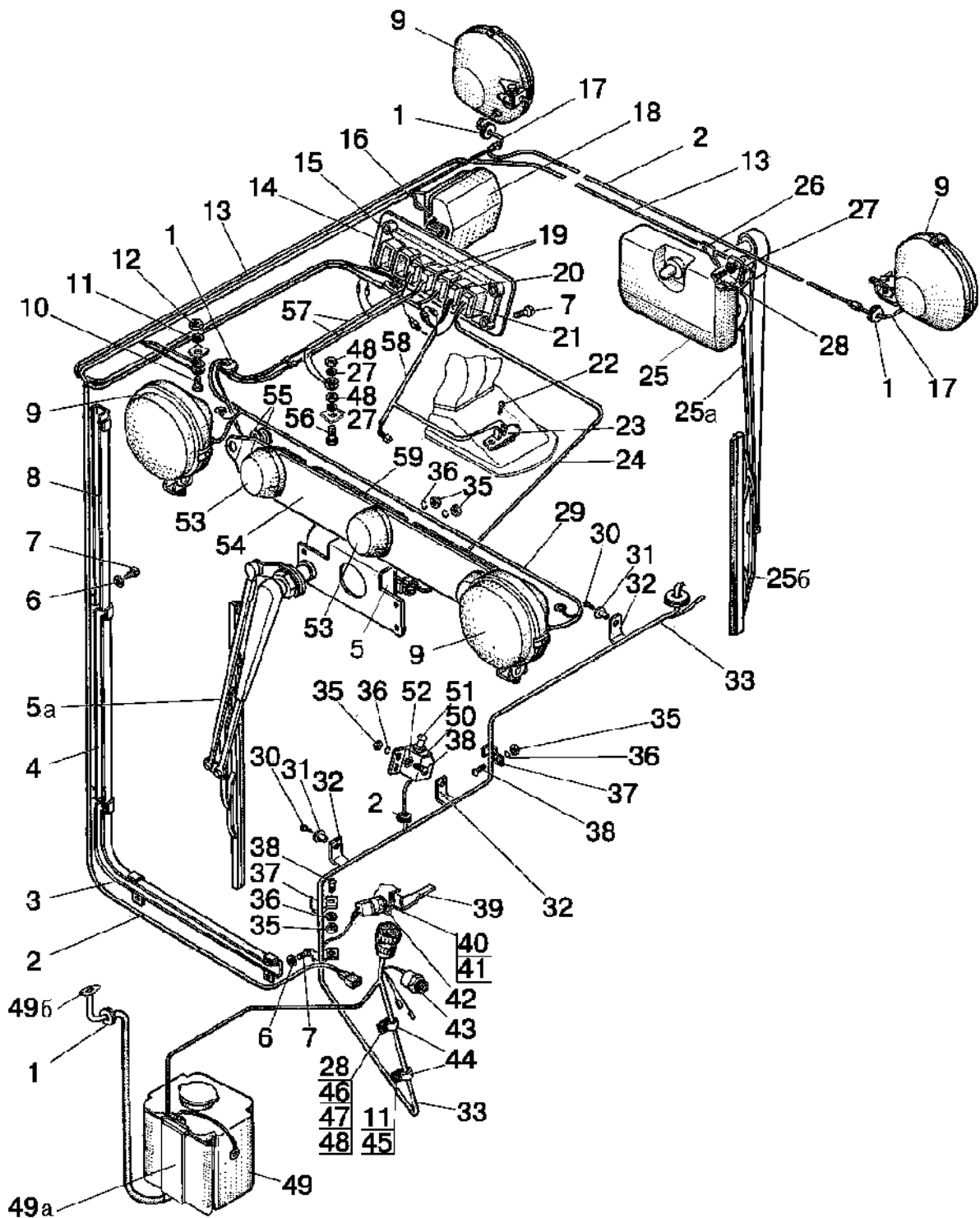


Рис.37.4. Электрооборудование по кабине

**Группа 37. Электрооборудование**  
**Подгруппа 3700. Электрооборудование по кабине**

| № рис. | № поз.                   | Обозначение                     | Кол-во                        | Наименование                     |
|--------|--------------------------|---------------------------------|-------------------------------|----------------------------------|
| 37.4   | 1                        | 70-3723042-01                   | 5                             | Втулка                           |
|        | 2                        | 80-3724351-Г1                   | 1                             | Жгут                             |
|        | 3                        | 80-3723015                      | 1                             | Желоб                            |
|        | 4                        | 80-3723020                      | 1                             | Желоб                            |
|        | 5                        | 5205.10                         | 1                             | Стеклоочиститель пантографный    |
|        | 5а                       | 5205.25                         | 1                             | Щетка с рычагом 660/600          |
|        | 6                        | С 6.01.019 ГОСТ 11371-78        | 5                             | Шайба                            |
|        | 7                        | В.М6-6gx12.58.019 ГОСТ 17474-80 | 9                             | Винт                             |
|        | 8                        | 80-3723010                      | 1                             | Желоб                            |
|        | 9                        | 8724.31.06                      | 4                             | Фара рабочая                     |
|        | 10                       | М8-6gx14.88.35.019 ГОСТ 7796-70 | 1                             | Болт                             |
|        | 11                       | 8Т ОСТ 37.001.115-75            | 1                             | Шайба                            |
|        | 12                       | М8-6Н.6.019 ГОСТ 5915-70        | 1                             | Гайка                            |
|        | 13                       | 80В-3724310-14                  | 1                             | Провод                           |
|        | 14                       | 80-3801342                      | 1                             | Щиток                            |
|        | 15                       | 3710.40                         | 1                             | Выключатель знака автопоезда     |
|        | 16                       | 80-3801327                      | 2                             | Заглушка                         |
|        | 17                       | 80-3724035-Б                    | 2                             | Провод                           |
|        | 18                       | 3714.10                         | 1                             | Плафон освещения кабины 105x95   |
|        | 19                       | 3710.30                         | 2                             | Выключатель фар рабочих          |
|        | 20                       | 3709.15                         | 1                             | Переключатель вентилятора        |
|        | 21                       | 3709.25                         | 1                             | Переключатель стеклоочистителя   |
|        | 22                       | 4x10.01.019 ГОСТ 10621-80       | 1                             | Винт                             |
|        | 23                       | 11.3729                         | 1                             | Сопротивление дополнительное     |
|        | 24                       | 80В-3724010                     | 1                             | Жгут                             |
|        | 25                       | 5205.20                         | 1                             | Стеклоочиститель                 |
|        | 25а                      | 5205.30                         | 1                             | Рычаг стеклоочистителя 420       |
|        | 25б                      | 5205.35                         | 1                             | Щетка стеклоочистителя 460       |
|        | 26                       | 80-5205031                      | 1                             | Кронштейн                        |
|        | 27                       | 6Т ОСТ 37.001.115-75            | 5                             | Шайба                            |
|        | 28                       | М6-6gx16.88.35.019 ГОСТ 7798-70 | 2                             | Болт                             |
|        | 29                       | 80-3724232-Б                    | 1                             | Жгут                             |
|        | 30                       | 2-4x16.019 ГОСТ 1144-80         | 4                             | Шуруп                            |
|        | 31                       | А37.10.031                      | 4                             | Бонка                            |
|        | 32                       | 85-3723041-01                   | 4                             | Скоба                            |
|        | 33                       | 80-3724300-Г1                   | 1                             | Жгут                             |
|        | 35                       | М5-6Н.6.019 ГОСТ 5927-70        | 11                            | Гайка                            |
|        | 36                       | 5Т ОСТ 37.001.115-75            | 11                            | Шайба                            |
|        | 37                       | 80-3723038                      | 3                             | Скоба                            |
|        | 38                       | В.М5-6gx16.58.019 ГОСТ 17473-80 | 3                             | Винт                             |
|        | 39                       | 85-3710032                      | 1                             | Рычаг                            |
|        | 40                       | 85-3710025                      | 1                             | Гайка                            |
|        | 41                       | 14 Л ГОСТ 6402-70               | 1                             | Шайба                            |
|        | 42                       | 3720.10                         | 1                             | Выключатель сигнала торможения   |
|        | 43                       | 3829.15                         | 1                             | Датчик аварийного давления масла |
|        | 44                       | 1321-8700029                    | 2                             | Хомут                            |
|        | 45                       | В.М8-6gx25.58.019 ГОСТ 17475-80 | 1                             | Винт                             |
|        | 46                       | В.М6-6gx25.58.019 ГОСТ 17473-80 | 1                             | Винт                             |
|        | 47                       | С 8.01.019 ГОСТ 11371-78        | 1                             | Шайба                            |
| 48     | М6-6Н.6.019 ГОСТ 5915-70 | 3                               | Гайка                         |                                  |
| 49     | 5208.25                  | 1                               | Стеклоомыватель электрический |                                  |
| 49а    | 5208.20                  | 1                               | Кронштейн                     |                                  |
| 49б    | 5208.10                  | 1                               | Жиклер                        |                                  |

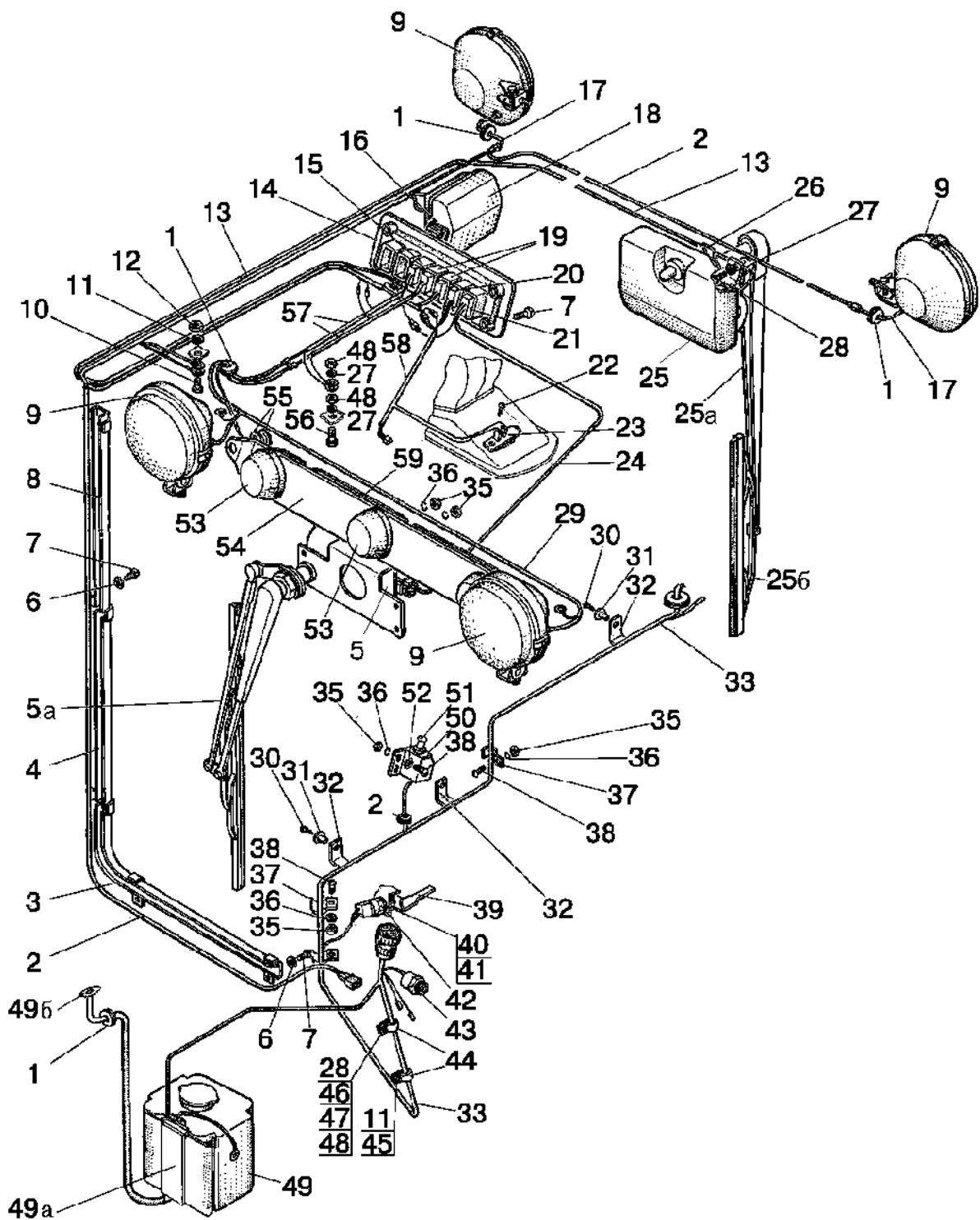


Рис.37.4 Электрооборудование по кабине



**Группа 37. Электрооборудование**  
**Подгруппа 3700. Электрооборудование по кабине**

| <b>№ рис.</b> | <b>№ поз.</b> | <b>Обозначение</b>              | <b>Кол-во</b> | <b>Наименование</b>               |
|---------------|---------------|---------------------------------|---------------|-----------------------------------|
| 37.4          | 50            | 80-3710012                      | 1             | Кронштейн                         |
|               | 51            | 3710.60                         | 1             | Выключатель лампы ручного тормоза |
|               | 52            | С 5.01.019 ГОСТ 11371-78        | 2             | Шайба                             |
|               | 53            | 3738.10                         | 3             | Фонарь автопоезда                 |
|               | 54            | 80-3738001                      | 1             | Кронштейн                         |
|               | 55            | 80-6708904                      | 4             | Прокладка                         |
|               | 56            | M6-6gx20.58.35.019 ГОСТ 7798-70 | 1             | Болт                              |
|               | 57            | 80-3724231-Б                    | 2             | Жгут                              |
|               | 58            | 80-3724353-Г                    | 1             | Жгут                              |
|               | 59            | 80-3724233-Б                    | 1             | Жгут                              |

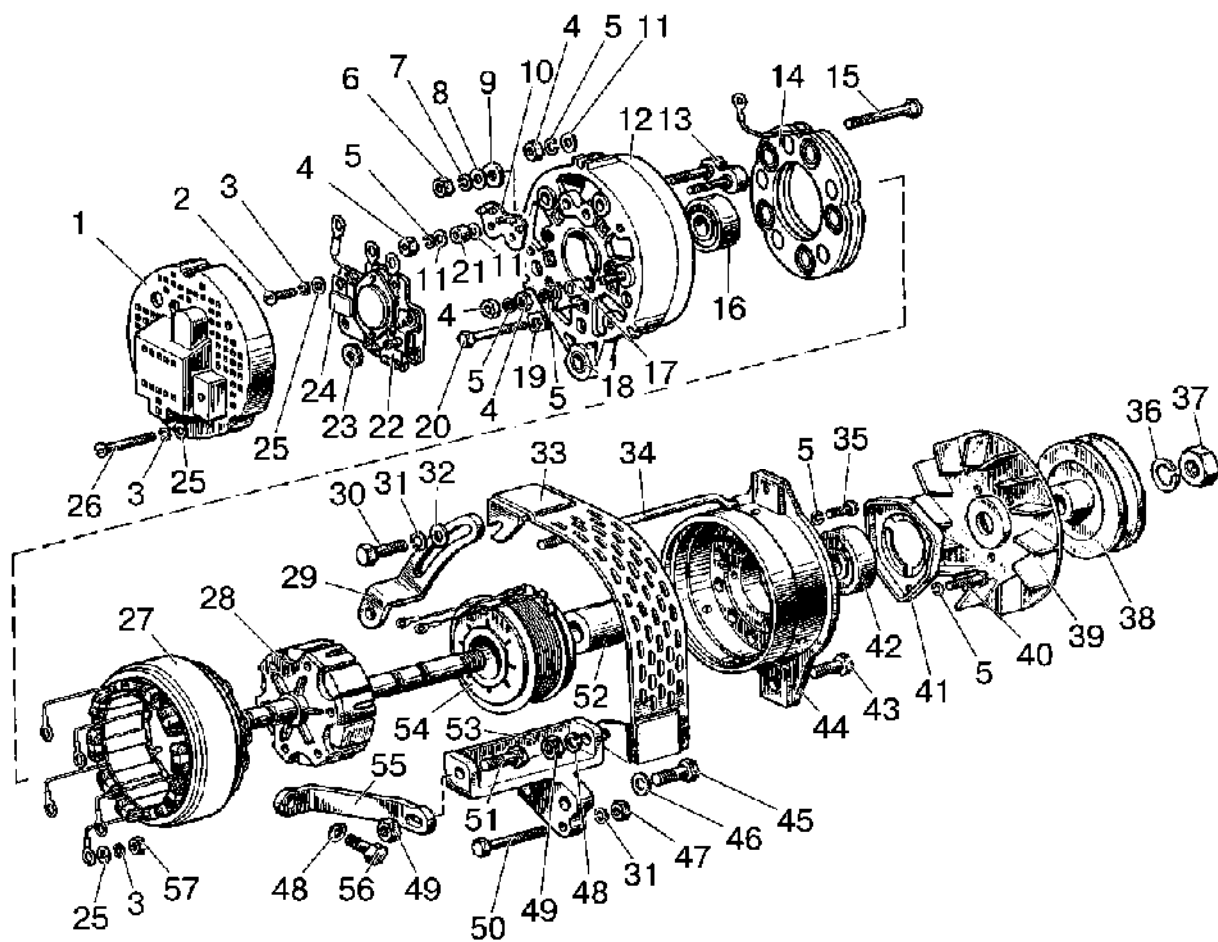


Рис.37.5. Генератор

## Группа 37. Электрооборудование

## Подгруппа 3701. Генератор

| № рис. | № поз.                   | Обозначение                      | Кол-во | Наименование                        |
|--------|--------------------------|----------------------------------|--------|-------------------------------------|
| 37.5   |                          | Г964.3701-1                      | 1      | Генератор (1-28, 34-44, 52, 54, 57) |
|        | 1                        | ИЖКС 725325.002-03               | 1      | Крышка регулирующего устройства     |
|        | 2                        | В.М4-6gx16.58.019 ГОСТ 17473-80  | 3      | Винт                                |
|        | 3                        | 4 ОСТ 37.001.115-75              | 9      | Шайба                               |
|        | 4                        | М5-6Н.6.019 ГОСТ 5915-70         | 7      | Гайка                               |
|        | 5                        | 5Т ОСТ 37.001.115-75             | 12     | Шайба                               |
|        | 6                        | М6-6Н.6.019 ГОСТ 5915-70         | 3      | Гайка                               |
|        | 7                        | 6Т ОСТ 37.001.115-75             | 3      | Шайба                               |
|        | 8                        | ИЖКС 758491.032                  | 2      | Шайба                               |
|        | 9                        | ИЖКС 754152.003                  | 1      | Шайба изоляционная                  |
|        | 10                       | ИЖКС 757542.004                  | 1      | Изолятор                            |
|        | 11                       | С 5.01.019 ГОСТ 11371-78         | 7      | Шайба                               |
|        | 12                       | ИЖКС 301261.037                  | 1      | Крышка задняя                       |
|        | 13                       | ИЖКС 685158.002                  | 1      | Панель выводов                      |
|        | 14                       | ИЖКС 435214.002                  | 1      | Выпрямитель                         |
|        | 15                       | ИЖКС 758165.001                  | 1      | Болт М6                             |
|        | 16                       | 6-180502К1С9                     | 1      | Шарикоподшипник                     |
|        | 17                       | ИЖКС 713141.044                  | 1      | Втулка распорная                    |
|        | 18                       | ИЖКС 711143.007                  | 1      | Втулка разрезная                    |
|        | 19                       | ИЖКС 757513.004                  | 6      | Изолятор фазный                     |
|        | 20                       | ИЖКС 758121.001                  | 3      | Болт М4х25                          |
|        | 21                       | ИЖКС 713141.041                  | 1      | Втулка распорная                    |
|        | 22                       | СТ14                             | 1      | Регулирующее устройство             |
|        | 23                       | ИЖКС 754152.004                  | 1      | Шайба изоляционная                  |
|        | 24                       | К73-21В                          | 1      | Конденсатор                         |
|        | 25                       | С 4.01.019 ГОСТ 11371-78         | 9      | Шайба                               |
|        | 26                       | ИЖКС 758161.002                  | 3      | Винт ВМ4х28                         |
|        | 27                       | ИЖКС 684214.005                  | 1      | Статор                              |
|        | 28                       | ИЖКС 684241.006-02               | 1      | Ротор                               |
|        | 29                       | 240-3701063-02                   | 1      | Планка                              |
|        | 30                       | М8-6gx20.88.35.019 ГОСТ 7796-70  | 1      | Болт                                |
|        | 31                       | С 8.01.019 ГОСТ 11371-78         | 2      | Шайба                               |
|        | 32                       | 50-1002073                       | 1      | Шайба упорная                       |
|        | 33                       | 240-3701060-Б                    | 1      | Щиток                               |
|        | 34                       | ИЖКС 758191.001                  | 3      | Болт стяжной                        |
|        | 35                       | ИЖКС 758151.003                  | 3      | Винт ВМ5х14,5                       |
|        | 36                       | 16 ОТ ОСТ 37.001.115-75          | 1      | Шайба                               |
|        | 37                       | М16х1,5-6Н.6.019 ГОСТ 5915-70    | 1      | Гайка                               |
|        | 38                       | ИЖКС 712645.001                  | 1      | Шкив                                |
|        | 39                       | ИЖКС 723526.001                  | 1      | Вентилятор                          |
|        | 40                       | ИЖКС 758151.003-01               | 3      | Винт ВМ5х26                         |
|        | 41                       | ИЖКС 725117.001                  | 1      | Крышка подшипника                   |
|        | 42                       | 6-180603КС9                      | 1      | Шарикоподшипник                     |
|        | 43                       | М10-6gx30.88.35.019 ГОСТ 7796-70 | 1      | Болт                                |
|        | 44                       | ИЖКС 301261.035                  | 1      | Крышка передняя                     |
|        | 45                       | М12-6gx35.88.35.019 ГОСТ 7796-70 | 2      | Болт                                |
|        | 46                       | 245-3701069                      | 2      | Шайба                               |
|        | 47                       | М8-6Н.6.019 ГОСТ 5915-70         | 1      | Гайка                               |
|        | 48                       | С 10.01.019 ГОСТ 11371-78        | 2      | Шайба                               |
|        | 49                       | М10-6Н.6.019 ГОСТ 5915-70        | 3      | Гайка                               |
|        | 50                       | М8-6gx100.88.35.019 ГОСТ 7795-70 | 1      | Болт                                |
|        | 51                       | М10-6gx55.88.35.019 ГОСТ 7795-70 | 1      | Болт                                |
|        | 52                       | ИЖКС 713141.039                  | 1      | Втулка ротора                       |
|        | 53                       | 240-3701056-В                    | 1      | Кронштейн генератора                |
|        | 54                       | ИЖКС 685442.035                  | 1      | Катушка возбуждения                 |
|        | 55                       | 240-3701068-Б                    | 1      | Растяжка                            |
|        | 56                       | М10-6gx20.88.35.019 ГОСТ 7796-70 | 1      | Болт                                |
| 57     | М4-6Н.6.019 ГОСТ 5927-70 | 3                                | Гайка  |                                     |

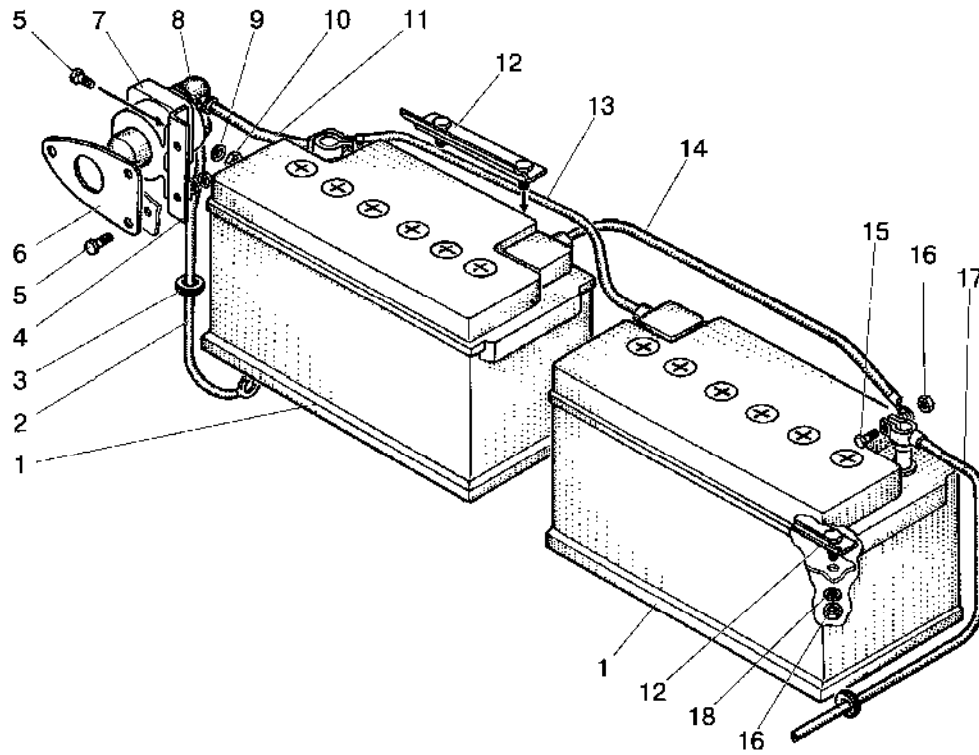


Рис.37.6 Установка батарей аккумуляторных (система запуска 12В)

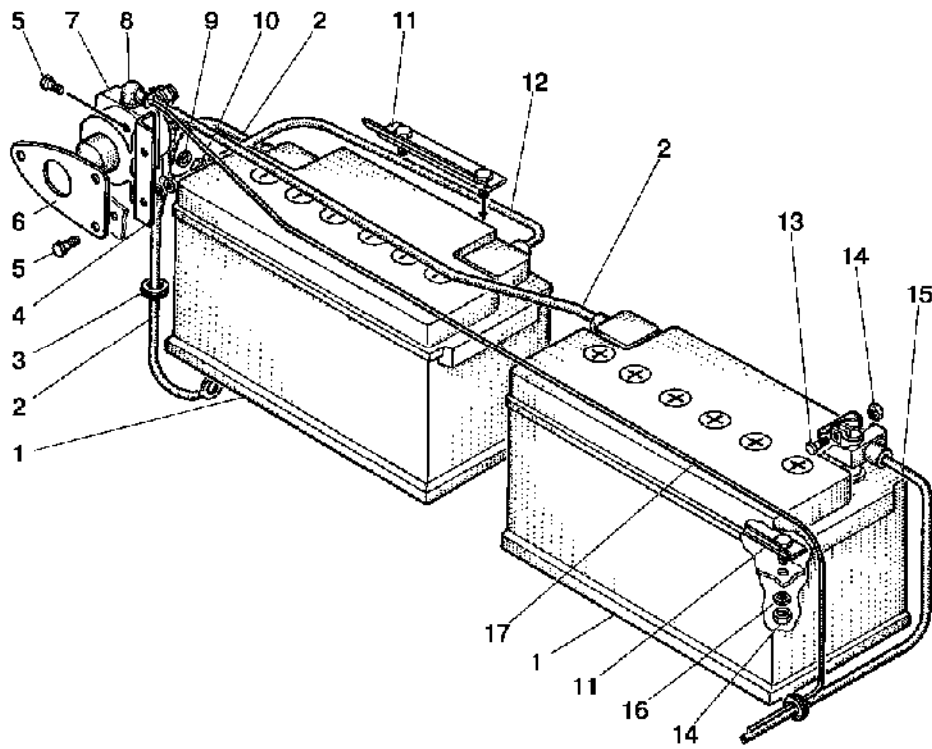


Рис.37.7 Установка батарей аккумуляторных (система запуска 24В)

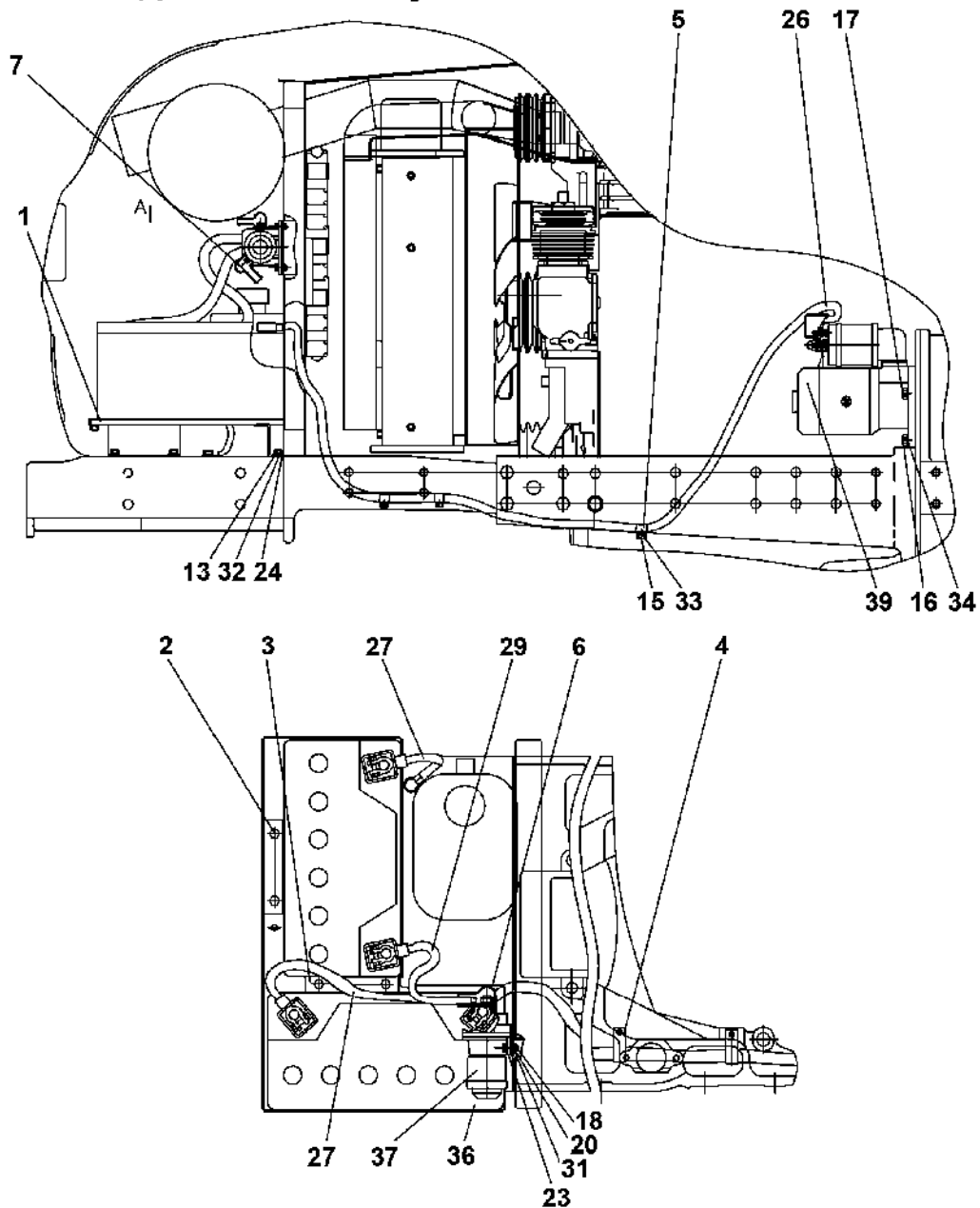
**Группа 37. Электрооборудование**  
**Подгруппа 3703. Установка батарей аккумуляторных (система запуска 12В)**

| № рис. | № поз.               | Обозначение                     | Кол-во | Наименование                     |
|--------|----------------------|---------------------------------|--------|----------------------------------|
| 37.6   |                      | 80-3700080-Б                    |        | Установка батарей аккумуляторных |
|        | 1                    | 3703.16                         | 2      | Батарея аккумуляторная 12/88     |
|        | 2                    | 80-3724042                      | 1      | Провод                           |
|        | 3                    | 70-3723042-02                   | 1      | Втулка                           |
|        | 4                    | 80-3703061                      | 1      | Кронштейн                        |
|        | 5                    | M6-6gx20.58.35.019 ГОСТ 7798-70 | 5      | Болт                             |
|        | 6                    | 80-3703062                      | 1      | Пластина                         |
|        | 7                    | 3737.20                         | 1      | Выключатель батарей 12В ручной   |
|        | 8                    | TM-59-6000-38                   | 2      | Чехол                            |
|        | 9                    | 6T OCT 37.001.115-75            | 5      | Шайба                            |
|        | 10                   | M6-6H.6.019 ГОСТ 5915-70        | 5      | Гайка                            |
|        | 11                   | 80-3724043-Б                    | 1      | Провод                           |
|        | 12                   | 80B-3703020                     | 2      | Прижим                           |
|        | 13                   | 80-3724039                      | 1      | Провод                           |
|        | 14                   | 80-3724038                      | 1      | Провод                           |
|        | 15                   | M8-6gx30.88.35.019 ГОСТ 7796-70 | 4      | Болт                             |
|        | 16                   | M8-6H.6.019 ГОСТ 5915-70        | 4      | Гайка                            |
|        | 17                   | 70-3724041-В                    | 1      | Провод                           |
| 18     | 8T OCT 37.001.115-75 | 4                               | Шайба  |                                  |

**Группа 37. Электрооборудование**  
**Подгруппа 3703. Установка батарей аккумуляторных (система запуска 24В)**

| № рис. | № поз.     | Обозначение                     | Кол-во | Наименование                     |
|--------|------------|---------------------------------|--------|----------------------------------|
| 37.7   |            | 80-3700085-Б                    |        | Установка батарей аккумуляторных |
|        | 1          | 3703.16                         | 2      | Батарея аккумуляторная 12/88     |
|        | 2          | 1221B-3724075                   | 2      | Провод                           |
|        | 3          | 70-3723042-02                   | 1      | Втулка                           |
|        | 4          | 80-3703061                      | 1      | Кронштейн                        |
|        | 5          | M6-6gx20.58.35.019 ГОСТ 7798-70 | 5      | Болт                             |
|        | 6          | 80-3703062                      | 1      | Пластина                         |
|        | 7          | 3737.25                         | 1      | Выключатель батарей 24В ручной   |
|        | 8          | 54.24.445-Б                     | 1      | Наконечник                       |
|        | 9          | 6T OCT 37.001.115-7             | 5      | Шайба 5                          |
|        | 10         | M6-6H.6.019 ГОСТ 5915-70        | 5      | Гайка                            |
|        | 11         | 80B-3703020                     | 2      | Прижим                           |
|        | 12         | 1025-3724044                    | 1      | Провод                           |
|        | 13         | M8-6gx30.88.35.019 ГОСТ 7796-70 | 4      | Болт                             |
|        | 14         | M8-6H.6.019 ГОСТ 5915-70        | 8      | Гайка                            |
|        | 15         | 70-3724041-В                    | 1      | Провод                           |
|        | 16         | 8T OCT 37.001.115-75            | 4      | Шайба                            |
| 17     | 80-3724367 | 1                               | Провод |                                  |

**Для системы запуска 24В**



**Для системы запуска 12В**

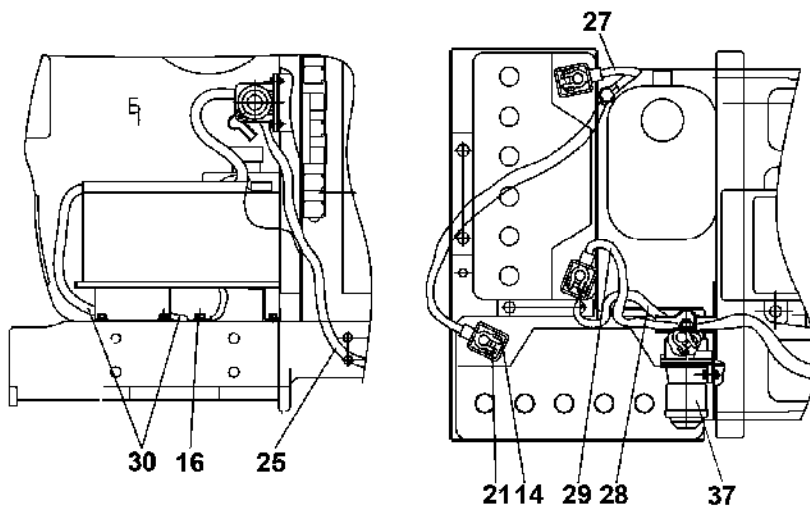


Рис.37.8 Установка батарей аккумуляторных

**Группа 37. Электрооборудование**  
**Подгруппа 3703. Установка батарей аккумуляторных**

| № рис. | № поз. | Обозначение                      | Кол-во | Наименование                          |
|--------|--------|----------------------------------|--------|---------------------------------------|
| 37.8   |        | 920-3700080                      | 1      | Установка батарей аккумуляторных      |
|        | 1      | 920-3703010-Б                    | 1      | Основание                             |
|        | 2      | 80В-3703020                      | 1      | Прижим                                |
|        | 3      | 80В-3703012-01                   | 1      | Прижим                                |
|        | 4      | 822-3723044                      | 2      | Хомутик                               |
|        | 5      | 923-3723012                      | 1      | Хомутик                               |
|        | 6      | ТМ-59-6000-38                    | 2      | Наконечник резиновый                  |
|        | 7      | 54.24.445-Б                      | 1*/2** | Наконечник                            |
|        | 13     | М8-6gx20.88.35.019 ГОСТ 7796-70  | 10     | Болт                                  |
|        | 14     | М8-6gx30.88.35.019 ГОСТ 7796-70  | 4      | Болт                                  |
|        | 15     | М10-6gx30.88.35.019 ГОСТ 7796-70 | 1      | Болт                                  |
|        | 16     | М12-6gx30.88.35.019 ГОСТ 7796-70 | 3      | Болт                                  |
|        | 17     | М12-6gx45.88.35.019 ГОСТ 7796-70 | 1      | Болт                                  |
|        | 18     | М6-6gx20.58.35.019 ГОСТ 7798-70  | 2      | Болт                                  |
|        | 20     | М6-6Н.6.019 ГОСТ 5915-70         | 2      | Гайка                                 |
|        | 21     | М8-6Н.6.019 ГОСТ 5915-70         | 6      | Гайка                                 |
|        | 23     | С 6.01.019 ГОСТ 11371-78         | 2      | Шайба                                 |
|        | 24     | С 8.01.019 ГОСТ 11371-78         | 6      | Шайба                                 |
|        | 25     | 822-3724041-Б                    | 1*     | Провод                                |
|        | 26     | 923-3724041                      | 1**    | Провод                                |
|        | 27     | 923-3724042                      | 1*/2** | Провод                                |
|        | 28     | 1221В-3724041                    | 1*     | Провод                                |
|        | 29     | 1221В-3724044-Б                  | 1      | Провод                                |
|        | 30     | 1221В-3724075                    | 1*     | Провод                                |
|        | 31     | 6Т ОСТ 37.001.115-75             | 2      | Шайба                                 |
|        | 32     | 8Т ОСТ 37.001.115-75             | 10     | Шайба                                 |
|        | 33     | 10 ОТ ОСТ 37.001.115-75          | 1      | Шайба                                 |
|        | 34     | 12 ОТ ОСТ 37.001.115-75          | 4      | Шайба                                 |
|        | 36     | 3703.16                          | 2      | Батарея аккумуляторная 12/88          |
|        | 37     | 3737.10                          | 1*     | Выключатель батарей 12В дистанционный |
|        |        | 3737.15                          | 1**    | Выключатель батарей 24В дистанционный |
|        | 39     | 3708.25                          | 1*     | Стартер 12В, 2.7 кВт                  |
|        |        | 3708.15                          | 1**    | Стартер 24В, 4 кВт                    |

\*С системой запуска 12В

\*\*С системой запуска 24В

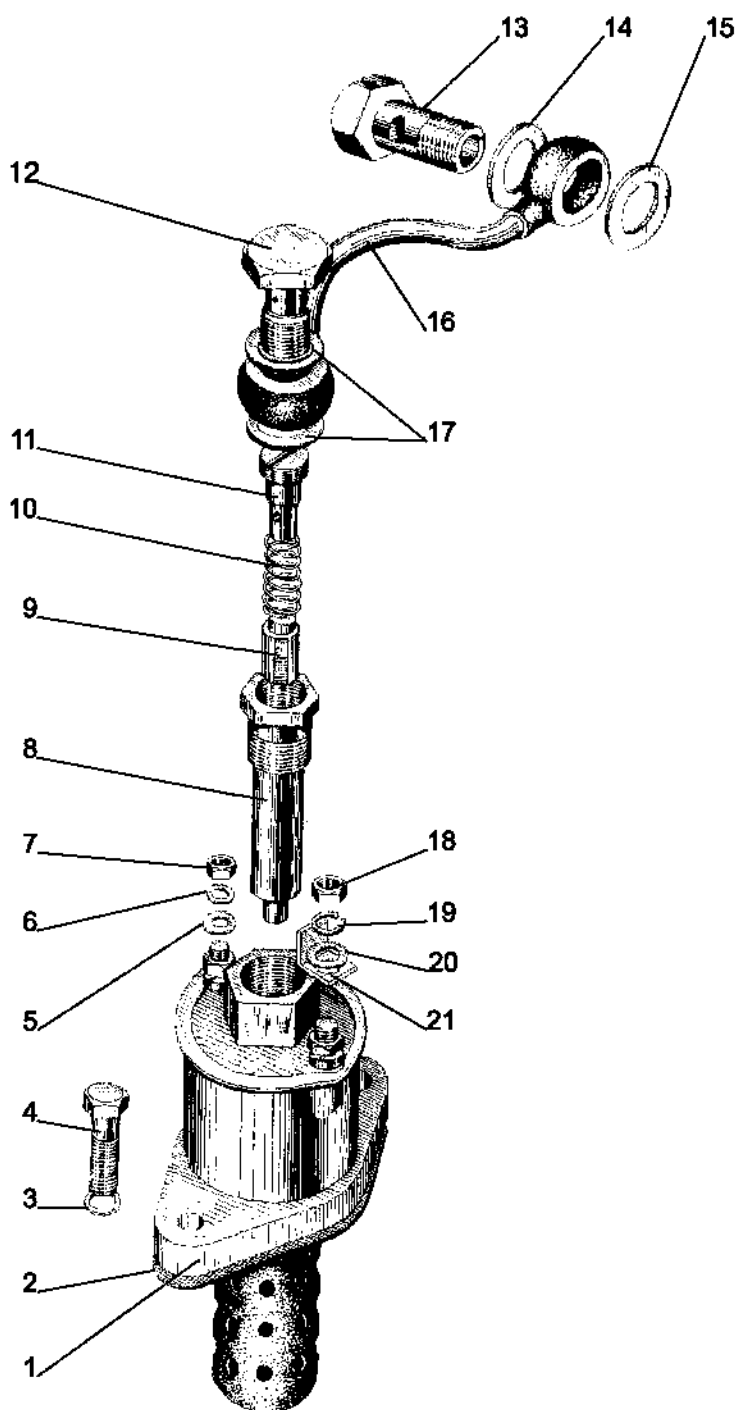


Рис.37.9. Подогреватель электрофакельный



**Группа 37. Электрооборудование**  
**Подгруппа 3707. Подогреватель электрофакельный**

| № рис. | № поз.                   | Обозначение                     | Кол-во   | Наименование                                    |
|--------|--------------------------|---------------------------------|----------|---|
| 37.9   |                          | ЭФП-8101500-01                  | 1        | Подогреватель электрофакельный (1, 5-12, 17-21) |
|        | 1                        | ЭФП-8101563-Б                   | 1        | Корпус с катушкой                               |
|        |                          | ЭФП-8101570                     | 1        | Катушка   |
|        | 2                        | 240-3707115-А1                  | 1        | Прокладка                                       |
|        | 3                        | 6Т ОСТ 37.001.115-75            | 2        | Шайба   |
|        | 4                        | М6-6gx20.88.35.016 ГОСТ 7798-70 | 2        | Болт  |
|        | 5                        | С 4.01.019 ГОСТ 11371-78        | 1        | Шайба   |
|        | 6                        | 4 ОСТ 37.001.115-75             | 1        | Шайба   |
|        | 7                        | М4-6Н.6.019 ГОСТ 5927-70        | 1        | Гайка   |
|        | 8                        | ЭФП-8101610                     | 1        | Корпус клапана                                  |
|        | 9                        | ЭФП -8101605-В                  | 1        | Клапан  |
|        | 10                       | 16-057                          | 1        | Пружина клапана                                 |
|        | 11                       | ЭФП -8101628-Б                  | 1        | Штуцер  |
|        | 12                       | ЭФП -8101627-В                  | 1        | Болт штуцера                                    |
|        | 13                       | 36-1104787                      | 1        | Болт штуцера                                    |
|        | 14                       | 36-1104788                      | 1        | Прокладка                                       |
|        | 15                       | 36-1104788-01                   | 1        | Прокладка                                       |
|        | 16                       | 242-3701130-Б                   | 1        | Трубопровод                                     |
|        | 17                       | 240-1007209                     | 2        | Прокладка                                       |
|        | 18                       | М5-6Н.6.019 ГОСТ 5915-70        | 1        | Гайка   |
|        | 19                       | 5 ОСТ 37.001.115-75             | 1        | Шайба   |
| 20     | С 5.01.019 ГОСТ 11371-78 | 1                               | Шайба    |   |
| 21     | ЭФП -8101696             | 1                               | Изолятор |   |

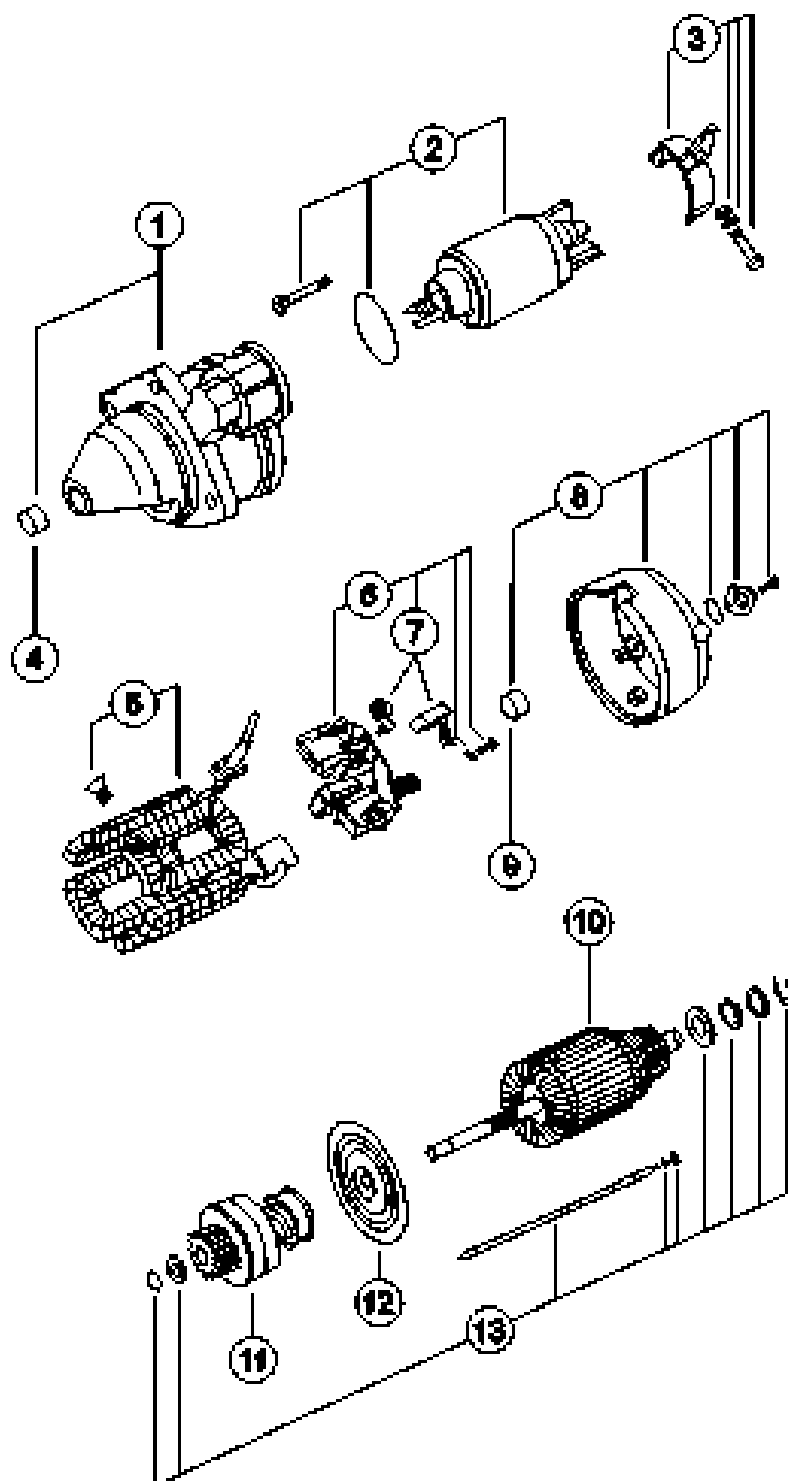


Рис.37.10. Стартер

**Группа 37. Электрооборудование**  
**Подгруппа 3708. Стартер**

| № рис.     | № поз.                  | Обозначение                  | Кол-во                  | Наименование      |                |
|------------|-------------------------|------------------------------|-------------------------|-------------------|----------------|
| 37.10      | 1                       | 16.281.793                   | 1                       | Передняя крышка   |                |
|            | 2                       | 16.670.154-01 <sup>1/3</sup> | 1                       | Реле в сборе      |                |
|            |                         | 16.670.155-01 <sup>2/4</sup> |                         |                   |                |
|            |                         | 16.670.262 <sup>1/3</sup>    |                         |                   |                |
|            |                         | 16.670.263 <sup>2/4</sup>    |                         |                   |                |
|            |                         | 16.150.007                   |                         |                   |                |
|            |                         | 15.200.058                   |                         |                   |                |
|            |                         | 707.002.275                  |                         |                   |                |
|            | 3                       | 16.300.126                   | 3                       | Винт              |                |
|            |                         | 16.901.700                   | 1                       | Рычаг             |                |
|            | 3                       | 15.300.191                   | 1                       | Винт              |                |
|            |                         | 15.120.243                   | 1                       | Втулка подшипника |                |
|            | 5                       | 16.901.700 <sup>1/2</sup>    | 1                       | Обмотка           |                |
|            |                         | 16.500.664 <sup>3</sup>      |                         |                   |                |
|            |                         | 16.500.773 <sup>4</sup>      |                         |                   |                |
|            |                         | 15.300.191 <sup>1/2</sup>    |                         |                   |                |
|            | 5                       | 15.300.166 <sup>3/4</sup>    | 4                       | Винт              |                |
|            |                         | 6                            | 16.903.908 <sup>1</sup> | 1                 | Щеткодержатель |
|            |                         |                              | 16.903.773 <sup>2</sup> |                   |                |
|            |                         |                              | 16.901.954 <sup>3</sup> |                   |                |
|            | 16.901.626 <sup>4</sup> |                              |                         |                   |                |
|            | 7                       | 16.770.083 <sup>1</sup>      | 4                       | Щетка             |                |
|            |                         | 16.770.119 <sup>2</sup>      |                         |                   |                |
|            |                         | 16.770.378 <sup>3</sup>      |                         |                   |                |
|            |                         | 16.770.121 <sup>4</sup>      |                         |                   |                |
|            |                         | 15.200.243                   |                         |                   |                |
|            | 8                       | 15.200.243                   | 4                       | Пружина           |                |
|            |                         | 16.283.449                   | 1                       | Задняя крышка     |                |
|            |                         | 15.120.155                   | 1                       | Втулка            |                |
|            |                         | 15.400.249                   | 1                       | Вставка           |                |
|            |                         | 15.900.140                   | 1                       | Крышка            |                |
|            |                         | 15.400.056                   | 1                       | Кольцо            |                |
|            | 8                       | 15.300.710                   | 2                       | Винт              |                |
|            |                         | 15.120.155                   | 1                       | Втулка подшипника |                |
|            |                         | 10                           | 16.360.402 <sup>1</sup> | 1                 | Ротор          |
|            |                         |                              | 15.120.155 <sup>2</sup> |                   |                |
|            |                         |                              | 16.361.499 <sup>3</sup> |                   |                |
|            |                         |                              | 16.361.820 <sup>4</sup> |                   |                |
|            | 11                      | 16.903.550                   | 1                       | Бендикс           |                |
|            | 12                      | 16.281.299                   | 1                       | Средняя крышка    |                |
|            |                         | 15.120.154                   | 1                       | Втулка            |                |
|            | 13                      | 15.200.007                   | 1                       | Кольцо            |                |
|            |                         | 15.300.042                   | 1                       | Кольцо            |                |
|            |                         | 15.300.057 <sup>1/2</sup>    | 2                       | Шпилька           |                |
|            |                         | 15.300.594 <sup>3/4</sup>    |                         |                   |                |
|            |                         | D 6                          | 1                       | Шайба             |                |
|            |                         | M 6                          | 1                       | Гайка             |                |
| 15.401.009 |                         | 1                            | Шайба                   |                   |                |
| 15.300.027 |                         | 1                            | Шайба                   |                   |                |
| 15.300.028 |                         | 2                            | Шайба                   |                   |                |
| 15.900.204 |                         | 1                            | Шайба                   |                   |                |

<sup>1</sup> стартер AZJ 3124(12B)

<sup>2</sup> стартер AZJ 3353(24B)

<sup>3</sup> стартер AZJ 3385 (12B)

<sup>4</sup> стартер AZJ 3381 (24B)

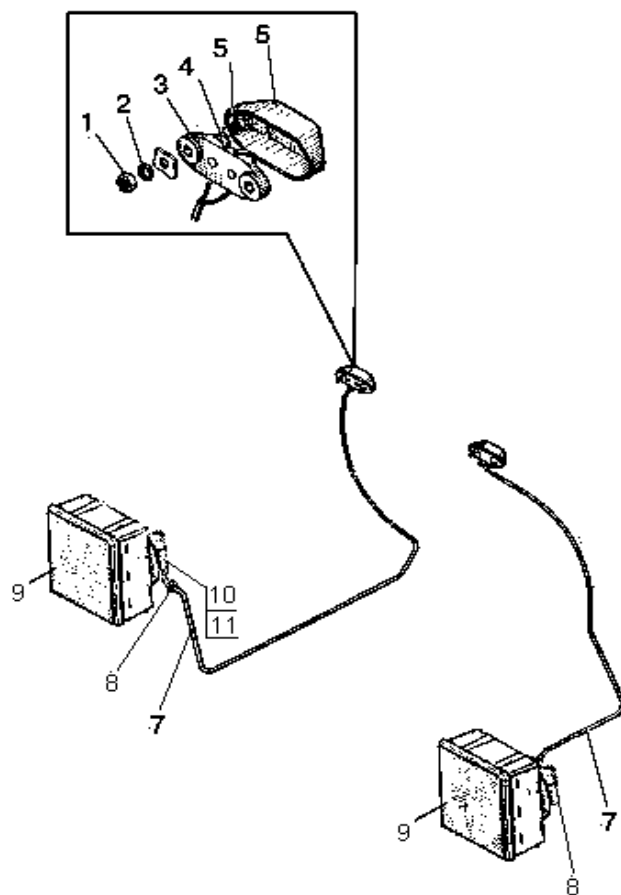


Рис.37.11. Установка фар дорожных

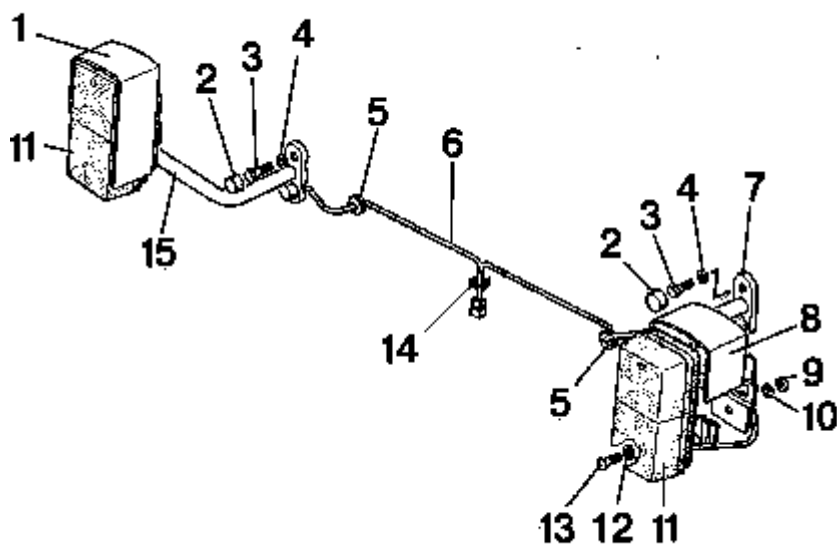


Рис.37.12. Установка фонарей передних

**Группа 37. Электрооборудование  
Подгруппа 3711. Установка фар дорожных.**

| № рис. | № поз. | Обозначение                     | Кол-во | Наименование                         |
|--------|--------|---------------------------------|--------|--------------------------------------|
| 37.11  | 1      | M5-6H.6.019 ГОСТ 5927-70        | 6      | Гайка                                |
|        | 2      | 5T OCT 37.001.115-75            | 4      | Шайба                                |
|        | 3      | 3723.15                         | 2      | Панель соединительная двухконтактная |
|        | 4      | 80-3723056                      | 4      | Планка                               |
|        | 5      | B.M5-6gx22.58.019 ГОСТ 17473-80 | 4      | Винт                                 |
|        | 6      | 70-3723036-01                   | 2      | Крышка                               |
|        | 7      | 80-3724025-Г                    | 2      | Жгут                                 |
|        | 8      | 70-3723042-01                   | 2      | Втулка                               |
|        | 9      | 087101000                       | 1      | Фара                                 |
|        | 10     | M6-6H.6.019 ГОСТ 5915-70        | 8      | Гайка                                |
|        | 11     | 6T OCT 37.001.115-75            | 8      | Шайба                                |

**Группа 37. Электрооборудование  
Подгруппа 3712. Установка фонарей передних.**

| № рис. | № поз. | Обозначение                     | Кол-во | Наименование                           |
|--------|--------|---------------------------------|--------|--|
| 37.12  | 1      | 85-3712045                      | 1      | Кожух                                  |
|        | 2      | A30.04.017-01                   | 4      | Колпачок                               |
|        | 3      | M8-6gx20.88.35.019 ГОСТ 7796-70 | 4      | Болт                                   |
|        | 4      | 8T OCT 37.001.115-75            | 4      | Шайба                                  |
|        | 5      | 70-3723042-01                   | 2      | Втулка                                 |
|        | 6      | H80-3724131                     | 1      | Жгут                                   |
|        | 7      | H80-3712040                     | 1      | Кронштейн                              |
|        | 8      | 85-3712045-01                   | 1      | Кожух                                  |
|        | 9      | M6-6H.6.019 ГОСТ 5915-70        | 4      | Гайка                                  |
|        | 10     | 6T OCT 37.001.115-75            | 4      | Шайба                                  |
|        | 11     | 3712.10                         | 2      | Фонарь передний с боковым повторителем |
|        | 12     | C 6.01.019 ГОСТ 11371-78        | 4      | Шайба                                  |
|        | 13     | B.M6-6gx18.58.019 ГОСТ 17473-80 | 4      | Винт                                   |
|        | 14     | 70-3723042-02                   | 1      | Втулка                                 |
|        | 15     | 80-3723040                      | 1      | Кронштейн                              |

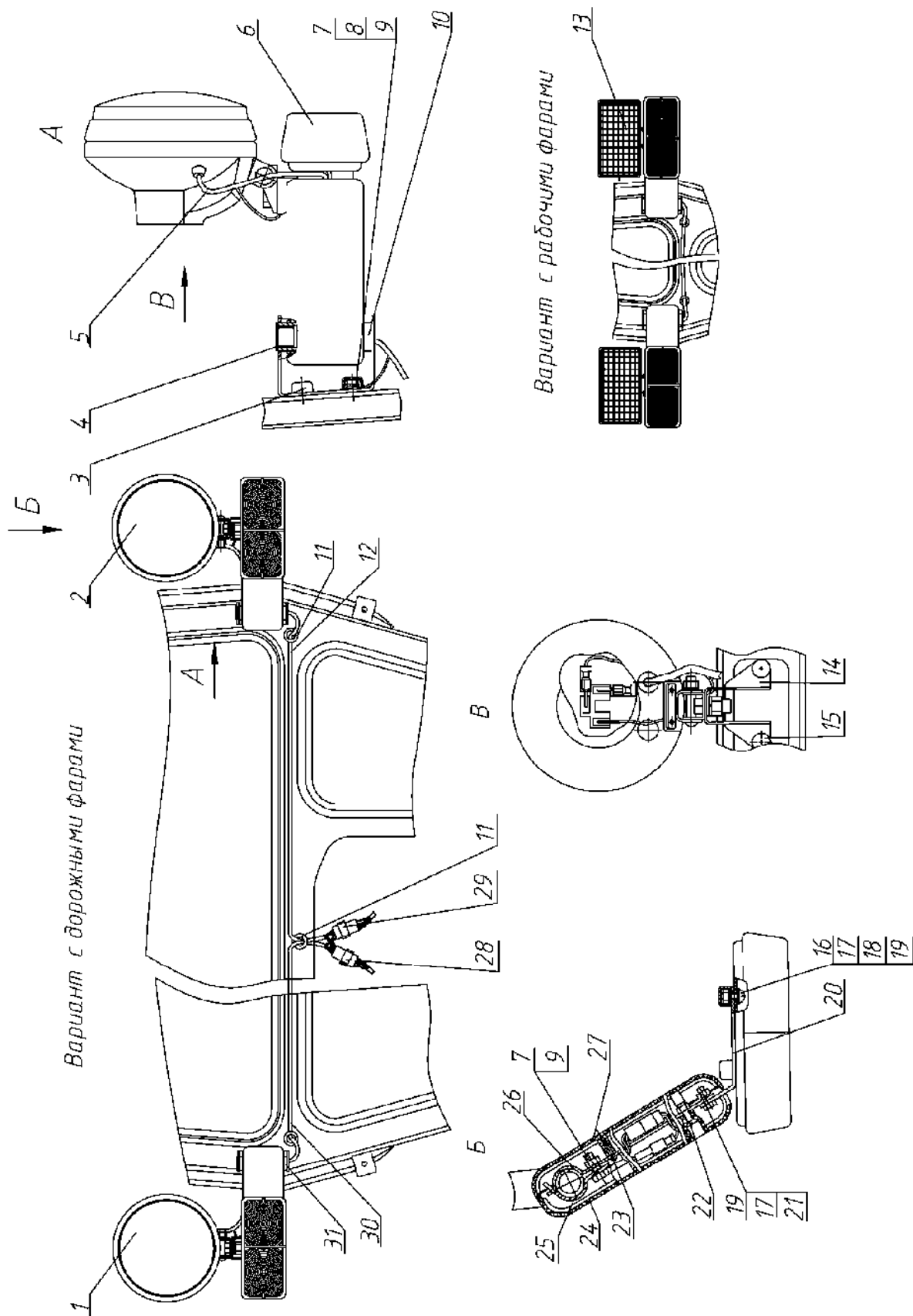


Рис.37.13 Установка фонарей передних

**Группа 37. Электрооборудование**  
**Подгруппа 3712. Установка фонарей передних.**

| № рис. | № поз. | Обозначение                       | Кол-во | Наименование                           |
|--------|--------|-----------------------------------|--------|--|
| 37.13  | 1      | 8703.302/1-01                     | 1      | Фара дорожная правая                   |
|        | 2      | 8703.302/01-01                    | 1      | Фара дорожная левая                    |
|        | 3      | A30.04.017-01                     | 4      | Колпачок                               |
|        | 4      | 36-4603079-Б2                     | 2      | Заглушка                               |
|        | 5      | 920-3724141                       | 2      | Жгут                                   |
|        | 6      | 3712.10                           | 1      | Фонарь передний с боковым повторителем |
|        | 7      | M8-6gx20.88.35.019 ГОСТ 7796-70   | 8      | Болт                                   |
|        | 8      | C 8.01.019 ГОСТ 6958-78           | 4      | Шайба                                  |
|        | 9      | 8T OCT 37.001.115-75              | 8      | Шайба                                  |
|        | 10     | 920-3712025-Б                     | 1      | Кронштейн                              |
|        | 11     | 70-3723042-02                     | 3      | Втулка                                 |
|        | 12     | 920-3724131-А                     | 1      | Жгут                                   |
|        | 13     | 8724.304/011                      | 2      | Фара рабочая                           |
|        | 14     | 920-3711011                       | 2      | Кронштейн                              |
|        | 15     | A30.04.017                        | 4      | Колпачок                               |
|        | 16     | B.M6-6gx18.58.019 ГОСТ 17473-80   | 4      | Винт                                   |
|        | 17     | M6-6H.6.019 ГОСТ 5915-70          | 8      | Гайка                                  |
|        | 18     | C 6.01.019 ГОСТ 11371-78          | 4      | Шайба                                  |
|        | 19     | 6T OCT 37.001.115-75              | 8      | Шайба                                  |
|        | 20     | 920-3712012                       | 2      | Кронштейн                              |
|        | 21     | M6-6gx18.88.35.019 ГОСТ 7798-70   | 4      | Болт                                   |
|        | 22     | B.M6-6gx20.58.019 ГОСТ 17475-80   | 4      | Винт                                   |
|        | 23     | 4x10.019 ТУ РБ 400024166.001-2000 | 8      | Шуруп                                  |
|        | 24     | 920-3712021                       | 2      | Кожух                                  |
|        | 25     | 920-3712013                       | 2      | Скоба                                  |
|        | 26     | 920-3712010                       | 2      | Кронштейн                              |
|        | 27     | 920-3712022                       | 2      | Кожух                                  |
|        | 28     | 602604                            | 1      | Колодка гнездовая                      |
|        | 29     | 502604                            | 1      | Колодка штыревая                       |
|        | 30     | 920-3724132-А ГОСТ 23544-84       | 1      | Жгут                                   |
|        | 31     | 920-3712025-Б-01                  | 1      | Кронштейн                              |

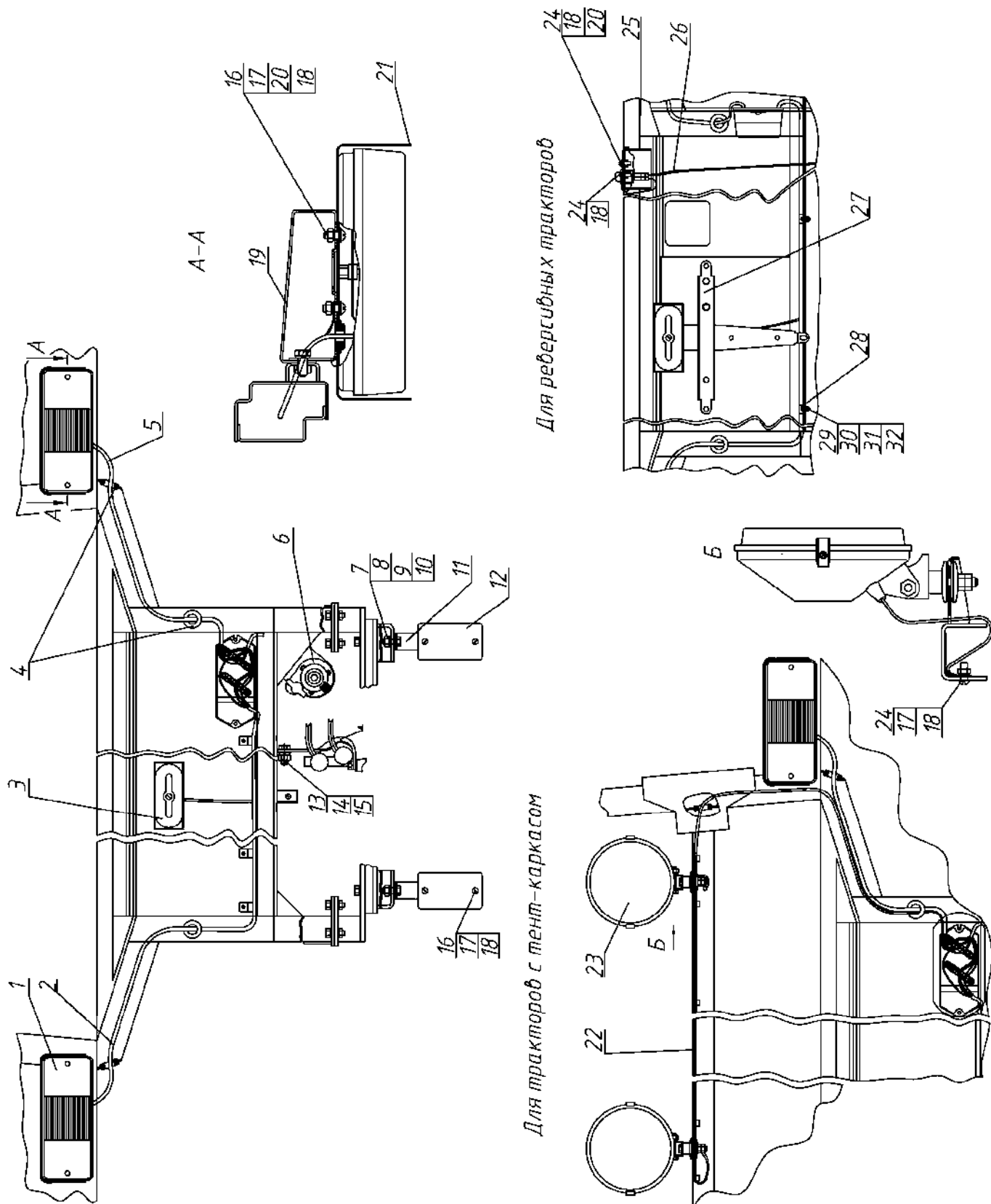


Рис.37.14. Установка фонарей задних



**Группа 37. Электрооборудование**  
**Подгруппа 3716. Установка фонарей задних**

| № рис. | № поз.                   | Обозначение                      | Кол-во | Наименование                        |
|--------|--------------------------|----------------------------------|--------|-------------------------------------|
| 37.14  | 1                        | 3716.10                          | 2      | Фонарь задний                       |
|        | 2                        | 85-3724163                       | 1      | Жгут (с металлическими облицовками) |
|        |                          | 920-3724163                      | 1      | Жгут (с пластиковыми облицовками)   |
|        | 3                        | 3717.10                          | 1      | Фонарь освещения номерного знака    |
|        | 4                        | 70-3723042-02                    | 4      | Втулка                              |
|        | 5                        | 85-3724162                       | 1      | Жгут (с металлическими облицовками) |
|        |                          | 920-3724162                      | 1      | Жгут (с пластиковыми облицовками)   |
|        | 6                        | 3723.10                          | 1      | Розетка прицепа                     |
|        | 7                        | M10-6gx25.88.35.019 ГОСТ 7796-70 | 2      | Болт                                |
|        | 8                        | M10-6H.6.019 ГОСТ 5915-70        | 2      | Гайка                               |
|        | 9                        | C 10.01.019 ГОСТ 6958-78         | 2      | Шайба                               |
|        | 10                       | 10 ОТ ОСТ 37.001.115-75          | 2      | Шайба                               |
|        | 11                       | Ф50-3731011                      | 2      | Кронштейн                           |
|        | 12                       | 3731.10                          | 2      | Световозвращатель                   |
|        | 13                       | M12-6gx25.88.35.019 ГОСТ 7796-70 | 1      | Болт                                |
|        | 14                       | M12-6H.6.019 ГОСТ 5915-70        | 1      | Гайка                               |
|        | 15                       | 12 ОТ ОСТ 37.001.115-75          | 1      | Шайба                               |
|        | 16                       | B.M6-6gx18.58.019 ГОСТ 17473-80  | 8      | Винт                                |
|        | 17                       | M6-6H.6.019 ГОСТ 5915-70         | 10     | Гайка                               |
|        | 18                       | 6T ОСТ 37.001.115-75             | 10     | Шайба                               |
|        | 19                       | 85-3716012                       | 2      | Кронштейн                           |
|        | 20                       | C 6.01.019 ГОСТ 11371-78         | 4      | Шайба                               |
|        | 21                       | 85-3716015                       | 2      | Кожух                               |
|        | 22                       | 80-3724005                       | 1      | Жгут                                |
|        | 23                       | 8724.31/2021                     | 2      | Фара рабочая                        |
|        | 24                       | B.M6-6gx16.58.019 ГОСТ 17473-80  | 2      | Винт                                |
|        | 25                       | 80B-3710010                      | 1      | Пульт                               |
|        | 26                       | 80-3724036                       | 1      | Провод                              |
|        | 27                       | 80B-3716020-Б                    | 1      | Кронштейн                           |
|        | 28                       | 80-3723043                       | 3      | Скоба                               |
|        | 29                       | B.M5-6gx12.58.019 ГОСТ 17473-80  | 3      | Винт                                |
|        | 30                       | M5-6H.6.019 ГОСТ 5927-70         | 3      | Гайка                               |
| 31     | C 5.01.019 ГОСТ 11371-78 | 3                                | Шайба  |                                     |
| 32     | 5T ОСТ 37.001.115-75     | 3                                | Шайба  |                                     |

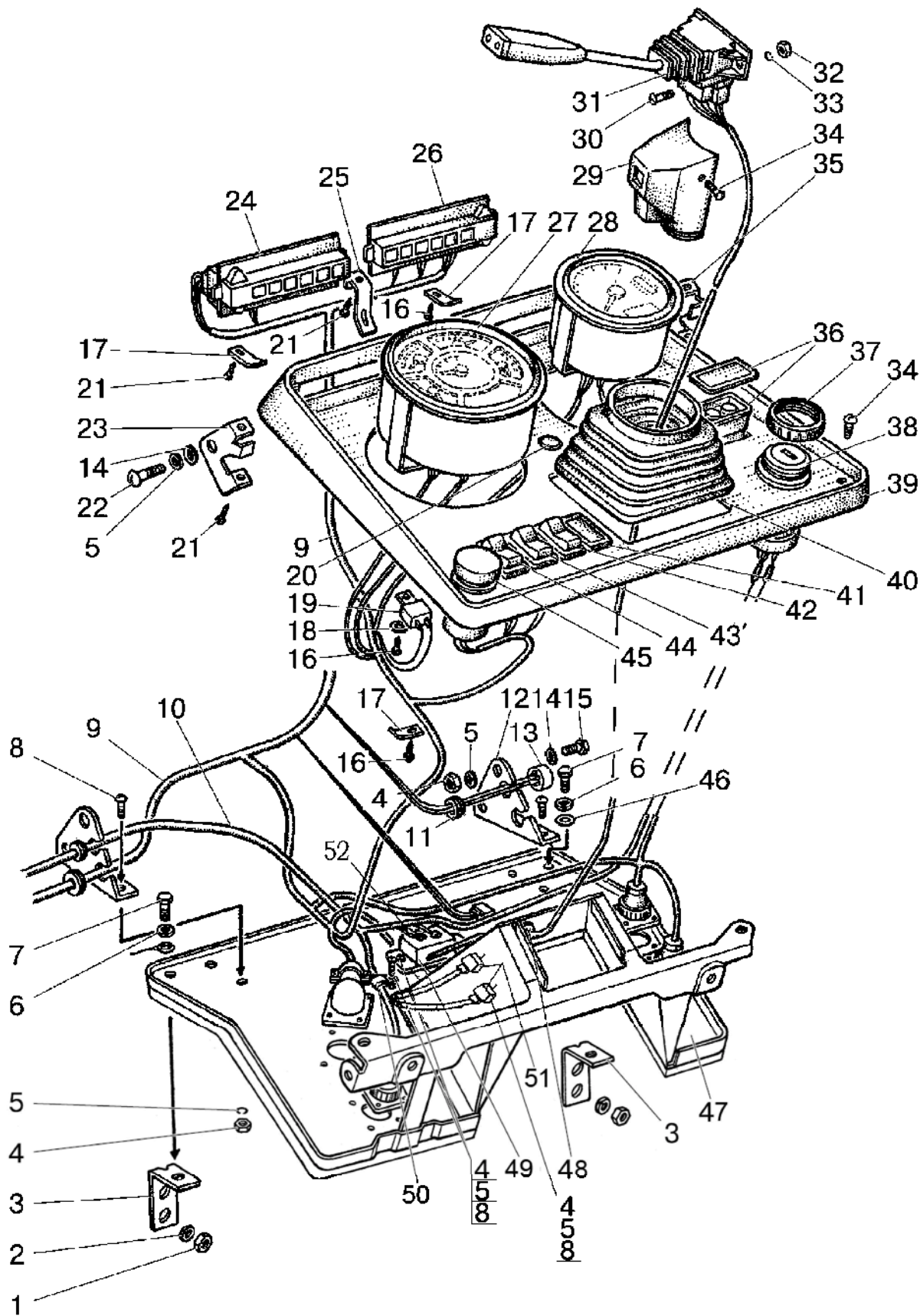


Рис. 38.1. Основание, приборы

**Группа 38. Приборы**  
**Подгруппа 3805. Основание, приборы**

| № рис. | № поз.       | Обозначение                       | Кол-во                          | Наименование  |
|--------|--------------|-----------------------------------|---------------------------------|---|
| 38.1   |              | 80-3805010-Д1                     | 1                               | Щиток приборов (1-52)                               |
|        | 1            | M10-6H.6.019 ГОСТ 5915-70         | 2                               | Гайка   |
|        | 2            | 10 ОТ ОСТ 37.001.115-75           | 2                               | Шайба   |
|        | 3            | 80-3805030                        | 2                               | Кронштейн   |
|        | 4            | M6-6H.6.019 ГОСТ 5915-70          | 11                              | Гайка   |
|        | 5            | 6T ОСТ 37.001.115-75              | 13                              | Шайба   |
|        | 6            | 8T ОСТ 37.001.115-75              | 2                               | Шайба   |
|        | 7            | M8-6gx16.88.35.019 ГОСТ 7796-70   | 2                               | Болт  |
|        | 8            | B.M6-6gx12.58.019 ГОСТ 17473-80   | 9                               | Винт  |
|        | 9            | 80-3724395-Г                      | 1                               | Жгут  |
|        | 10           | 80-3724512-В1                     | 1                               | Жгут  |
|        |              | 80-3724517-В1*                    | 1                               | Жгут  |
|        |              | 82П-3724317**                     | 1                               | Жгут  |
|        | 11           | 70-3723042-01                     | 1                               | Втулка  |
|        | 12           | 80-3805043                        | 1                               | Кронштейн   |
|        | 13           | 3747.15                           | 1                               | Реле лампы ручного тормоза                          |
|        | 14           | C 6.01.019 ГОСТ 11371-78          | 6                               | Шайба   |
|        | 15           | M6-6gx16.88.35.019 ГОСТ 7798-70   | 4                               | Болт  |
|        | 16           | 4x10.019 ТУ РБ 400024166.001-2000 | 4                               | Шуруп   |
|        | 17           | 80-3723026                        | 4                               | Скоба   |
|        | 18           | C 5.01.019 ГОСТ 11371-78          | 1                               | Шайба   |
|        | 19           | 3747.20                           | 1                               | Реле – сигнализатор                                 |
|        | 20           | 80-3805064                        | 1                               | Заглушка  |
|        | 21           | 4x16.019 ТУ РБ 400024166.001-2000 | 7                               | Шуруп   |
|        | 22           | B.M6-6gx18.58.019 ГОСТ 17473-80   | 2                               | Винт  |
|        | 23           | 80-3805035-01                     | 1                               | Кронштейн   |
|        | 24           | 3803.15                           | 1                               | Блок контрольных ламп                               |
|        | 25           | 80-3805015                        | 1                               | Кронштейн   |
|        | 26           | 3803.10                           | 1                               | Блок контрольных ламп                               |
|        | 27           | 3801.15                           | 1                               | Комбинация приборов КП-5                            |
|        | 28           | 3813.10                           | 1                               | Тахоспидометр                                       |
|        | 29           | 80-3709023-В                      | 1                               | Кожух (с переключателем ПКП-1 или ПКП-1А)           |
|        |              | 80-3709023                        | 1                               | Кожух (с переключателем 3912.3769 или 3912.3769-01) |
|        | 30           | B.M5-6gx12.58.019 ГОСТ 17473-80   | 2                               | Винт  |
|        | 31           | ПКП-1 или ПКП-1А***               | 1                               | Переключатель подрулевой (с кожухом 80-3709023-В)   |
|        |              | 3912.3769 или 3912.3769-01***     | 1                               | Переключатель подрулевой (с кожухом 80-3709023)     |
|        | 32           | M5-6H.6.019 ГОСТ 5927-70          | 2                               | Гайка   |
|        | 33           | 5T ОСТ 37.001.115-75              | 2                               | Шайба   |
|        | 34           | B.M6-6gx12.58.019 ГОСТ 17473-80   | 4                               | Винт  |
|        | 35           | 80-3805035                        | 1                               | Кронштейн   |
|        | 36           | 3813.15                           | 1                               | Пульт управления                                    |
| 37     | 80-3805014   | 1                                 | Гайка                           |   |
| 38     | 3710.45      | 1                                 | Выключатель стартера и приборов |   |
| 38а    | 822-3805013  | 1                                 | Табличка                        |   |
| 39     | 80-3805021-Б | 1                                 | Щиток                           |   |
| 40     | 80-3805012-Б | 1                                 | Уплотнитель                     |   |
| 41     | 80-3801327   | 1                                 | Заглушка                        |   |
|        | 3710.55*     | 1                                 | Выключатель «массы»             |   |

\* С АКБ вне кабины

\*\* С электрофакельным подогревателем

\*\*\* С рулевой колонкой 85П-3401100

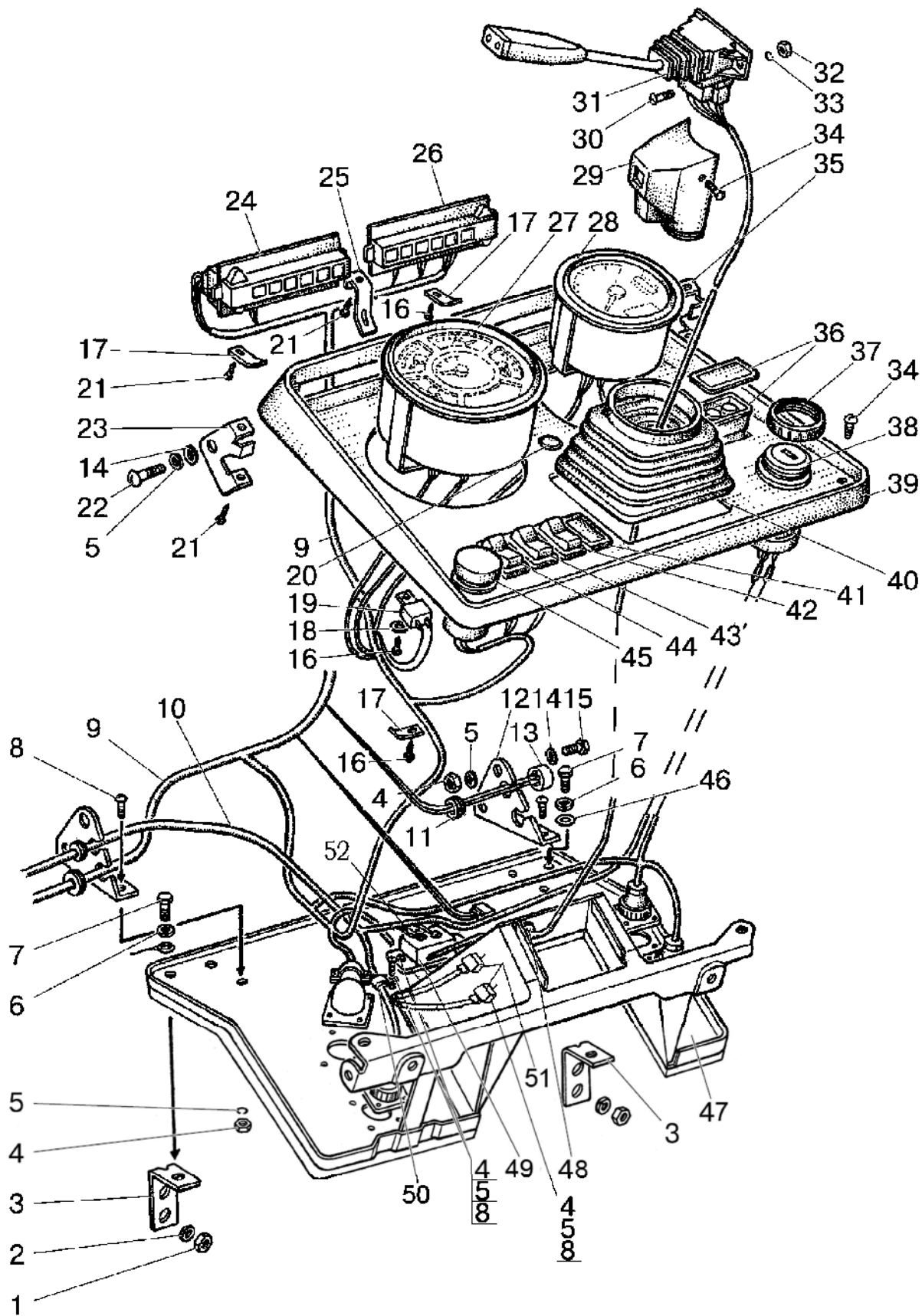


Рис. 38.1. Основание, приборы

Группа 38. Приборы  
Подгруппа 3805. Основание, приборы

| № рис. | № поз. | Обозначение              | Кол-во | Наименование                         |
|--------|--------|--------------------------|--------|--------------------------------------|
| 38.1   | 42     | 3710.50**                | 1      | Выключатель средств облегчения пуска |
|        |        | 80-3801327               | 1      | Заглушка                             |
|        | 43     | 3710.50                  | 1      | Выключатель стеклоомывателя          |
|        | 44     | 3709.20                  | 1      | Переключатель света                  |
|        | 45     | 3710.10                  | 1      | Выключатель аварийной сигнализации   |
|        | 46     | С 8.01.019 ГОСТ 11371-78 | 1      | Шайба                                |
|        | 47     | 80-3805050-Б1-02         | 1      | Основание                            |
|        | 48     | 50-4607064               | 1      | Втулка                               |
|        | 49     | 3741.20**                | 1      | Сопротивление добавочное             |
|        | 50     | 80-3723036               | 1      | Скоба                                |
|        | 51     | 3747.50                  | 2      | Реле на замыкание 30А                |
|        | 52     | 80-3724610-Б**           | 1      | Жгут                                 |

\* С АКБ вне кабины

\*\* С электрофакельным подогревателем

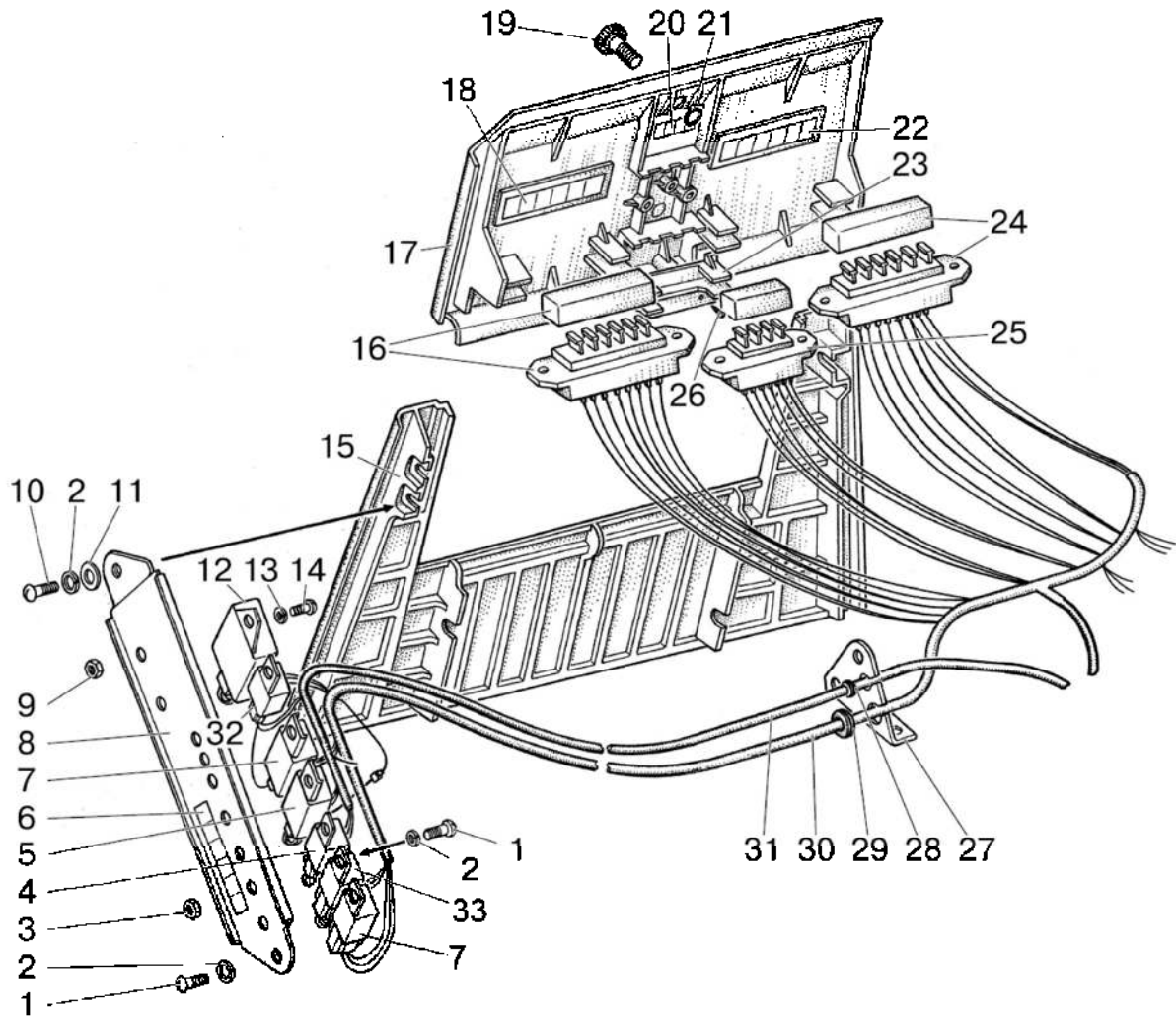


Рис. 38.2. Стенка, крышка

**Группа 38. Приборы**  
**Подгруппа 3805. Стенка, крышка**

| № рис. | № поз.   | Обозначение                          | Кол-во                      | Наименование                    |
|--------|----------|--------------------------------------|-----------------------------|---------------------------------|
| 38.2   | 1        | В.М6-6gx12.58.019 ГОСТ 17473-80      | 5                           | Винт                            |
|        | 2        | 6Т ОСТ 37.001.115-75                 | 6                           | Шайба                           |
|        | 3        | М6-6Н.6.019 ГОСТ 5915-70             | 4                           | Гайка                           |
|        | 4        | 3747.25                              | 1                           | Реле стартера                   |
|        | 5        | 3747.40                              | 1                           | Реле на размыкание 20 А         |
|        | 6        | 80-3805025-Г                         | 1                           | Табличка                        |
|        | 7        | 3747.50                              | 2*                          | Реле на замыкание 30 А          |
|        |          | 3747.50                              | 1                           | Реле на замыкание 30 А          |
|        | 8        | 80-3805070                           | 1                           | Панель                          |
|        | 9        | М5-6Н.6.019 ГОСТ 5927-70             | 1                           | Гайка                           |
|        | 10       | В.М6-6gx18.58.019 ГОСТ 17473-80      | 1                           | Винт                            |
|        | 11       | С 6.01.019 ГОСТ 11371-78             | 1                           | Шайба                           |
|        | 12       | 3747.10                              | 1                           | Прерыватель указателей поворота |
|        | 13       | 5Т ОСТ 37.001.115-75                 | 1                           | Шайба                           |
|        | 14       | В.М5-6gx16.58.019 ГОСТ 17473-80      | 1                           | Винт                            |
|        | 15       | 80-3805041                           | 1                           | Стенка                          |
|        | 16       | 3722.15                              | 1                           | Блок предохранителей            |
|        | 17       | 80-3805061                           | 1                           | Крышка                          |
|        | 18       | 80-3805027-В                         | 1                           | Табличка                        |
|        | 19       | 80-3805065                           | 1                           | Винт                            |
|        | 20       | 80-3805037-Г                         | 1                           | Табличка                        |
|        | 21       | 006-010-25-1-4 ГОСТ 18829-73/9833-73 | 1                           | Кольцо                          |
|        | 22       | 80-3805026                           | 1                           | Табличка                        |
|        | 23       | ИКСУ 741134.002                      | 1                           | Держатель                       |
|        | 24       | 3722.10                              | 1                           | Блок предохранителей            |
|        | 25       | 3722.35                              | 1                           | Блок предохранителей            |
|        | 26       | 4x10.019 ТУ РБ 400024166.001-2000    | 2                           | Шуруп                           |
|        | 27       | 80-3805043                           | 1                           | Кронштейн                       |
|        | 28       | 70-3723042-01                        | 1                           | Втулка                          |
|        | 29       | 70-3723042-02                        | 1                           | Втулка                          |
|        | 30       | 80-3724395-Г                         | 1                           | Жгут                            |
|        | 31       | 80-3724512-В1                        | 1                           | Жгут                            |
|        |          | 80-3724517-В1**                      | 1                           | Жгут                            |
| 32     | 3747.30  | 1                                    | Реле питания приборов       |                                 |
| 33     | 3741.15* | 1                                    | Блок контроля подогревателя |                                 |
|        | 3741.10  | 1                                    | Блок свечей накаливания     |                                 |

\* С электрофакельным подогревателем

\*\* С АКБ вне кабины

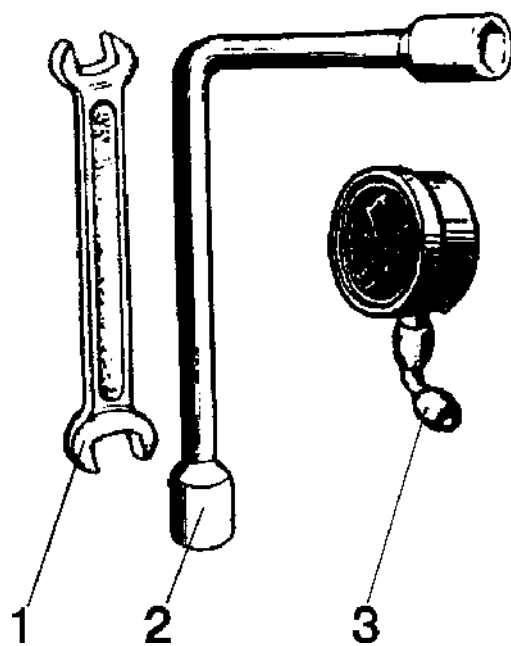


Рис.39.1. Инструмент оператора

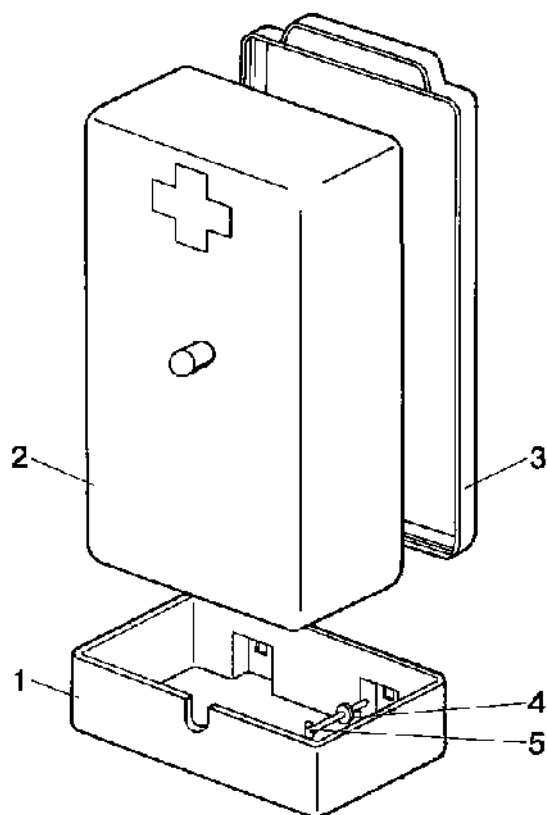


Рис.39.2. Аптечка



**Группа 39. Инструмент и принадлежности  
Подгруппа 3901. Инструмент оператора**

| № рис. | № поз. | № узла или детали | Кол-во | Наименование          |
|--------|--------|-------------------|--------|-----------------------|
| 39.1   | 1      | 70-3901038        | 1      | Ключ 41х46            |
|        | 2      | 70-3901027        | 1      | Ключ торцовый S=27х32 |
|        | 3      | МД214             | 1      | Манометр              |

**Группа 39. Инструмент и принадлежности  
Подгруппа 3912. Аптечка**

| № рис. | № поз. | № узла или детали        | Кол-во | Наименование |
|--------|--------|--------------------------|--------|--------------|
| 39.2   | 1      | 70-3912153-А             | 1      | Кронштейн    |
|        | 2      | 70-3912152               | 1      | Корпус       |
|        | 3      | 70-3912151               | 1      | Крышка       |
|        | 4      | С 6.01.019 ГОСТ 11371-78 | 3      | Шайба        |
|        | 5      | 70-3723033               | 3      | Скоба        |

По заказу

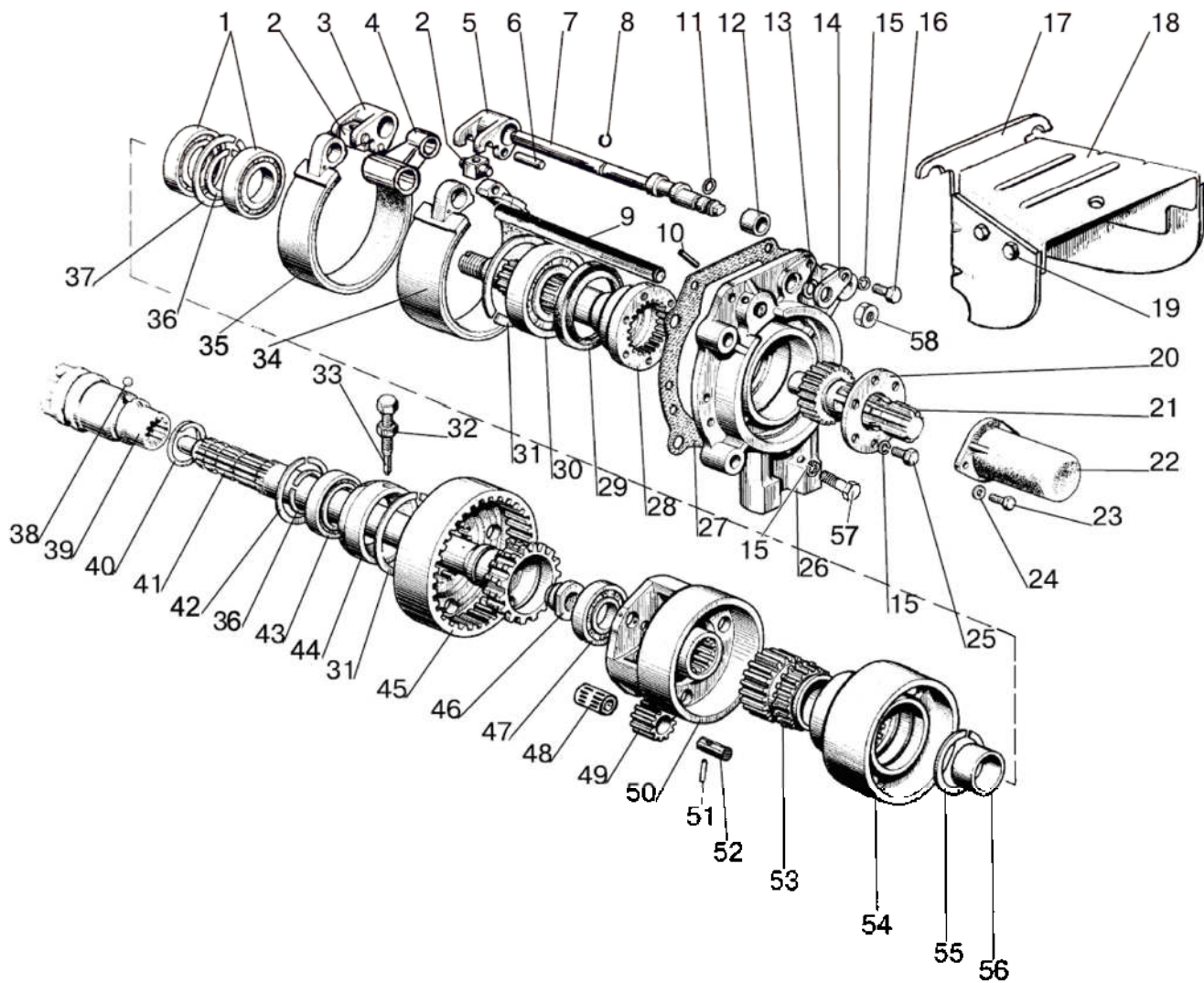


Рис.42.1. Вал отбора мощности задний

**Группа 42. Отбор мощности**  
**Подгруппа 4202. Вал отбора мощности задний**

| № рис. | № поз.                 | Обозначение                                  | Кол-во  | Наименование                          |
|--------|------------------------|--|---|---------------------------------------|
| 42.1   |                        | 85-4202010                                   | 1   | Вал отбора мощности задний            |
|        |                        | 85-4202020                                   | 1   | Крышка (1-16,20,21,25-31,34-37,46-56) |
|        |                        | 70-4202030-А                                 | 1   | Шестерня коронная (36, 38-45)         |
|        | 1                      | 209А ГОСТ 8338-75                            | 2   | Подшипник                             |
|        | 2                      | 50-4202078                                   | 2   | Палец                                 |
|        | 3                      | 50-4202074                                   | 1   | Рычаг                                 |
|        | 4                      | 50-4202058                                   | 1   | Кронштейн                             |
|        | 5                      | 85-4202074                                   | 1   | Рычаг                                 |
|        | 6                      | ШЦК 8х36                                     | 2   | Штифт                                 |
|        | 7                      | 80-4202076                                   | 1   | Вал                                   |
|        | 8                      | 54.38.619                                    | 1   | Кольцо                                |
|        | 9                      | 70-4202072-Б                                 | 1   | Ось                                   |
|        | 10                     | А.8х20.65Г Хим.Фос.прм.ГОСТ 14229-93         | 1   | Штифт                                 |
|        | 11                     | 014-018-25-2-2 ГОСТ 18829-73/9833-73         | 1   | Кольцо                                |
|        | 12                     | 80-4202082                                   | 1   | Втулка                                |
|        | 13                     | С18 ГОСТ 13940-86                            | 1   | Кольцо                                |
|        | 14                     | 85-4202079                                   | 1   | Пластина                              |
|        | 15                     | 10 ОТ ОСТ 37.001.115-75                      | 12  | Шайба                                 |
|        | 16                     | М10-6gx40.88.35.019 ГОСТ 7796-70             | 1   | Болт                                  |
|        | 17                     | Ф70-4202095                                  | 1   | Кожух                                 |
|        | 18                     | Ф70-4202092                                  | 1   | Крышка                                |
|        | 19                     | М8-6gx16.88.35.019 ГОСТ 7796-70              | 4   | Болт                                  |
|        |                        | М8-6Н.6.019 ГОСТ 5915-70                     | 4   | Гайка                                 |
|        |                        | 8Т ОСТ 37.001.115-75                         | 4   | Шайба                                 |
|        |                        | С 8.01.019 ГОСТ 11371-78                     | 4   | Шайба                                 |
|        | 20                     | 80-4202081-А                                 | 1   | Пластина                              |
|        | 21                     | 80-4202019-Б                                 | 1   | Хвостовик (8 шлиц)                    |
|        |                        | 80-4202019-Б-01                              | 1   | Хвостовик (6 шлиц) (по заказу)        |
|        |                        | 80-4202019-Б-02                              | 1   | Хвостовик (21 шлиц) (по заказу)       |
|        | 22                     | 50-4202065-А                                 | 1   | Колпак                                |
|        | 23                     | М8-6gx16.88.35.019 ГОСТ 7796-70              | 2   | Болт                                  |
|        | 24                     | 8Т ОСТ 37.001.115-75                         | 2   | Шайба                                 |
|        | 25                     | М10-6gx18.88.35.019 ГОСТ 7796-70             | 6   | Болт                                  |
|        | 26                     | 80-4202042-Б                                 | 1   | Крышка                                |
|        | 27                     | 50-4202092А                                  | 1   | Прокладка                             |
|        | 28                     | 80-4202017-Б                                 | 1   | Вал                                   |
|        | 29                     | 2.2-80x105-1 ГОСТ 8752-79/<br>ОСТ 3805146-78 | 1   | Манжета                               |
|        | 30                     | 60310А ГОСТ 7242-81                          | 1   | Подшипник                             |
|        | 31                     | 2С110 ГОСТ 13941-86                          | 2   | Кольцо                                |
|        | 32                     | М12x1,25-6Н.6.019 ГОСТ 5915-70               | 1   | Гайка                                 |
| 33     | 50-4202068             | 1  | Винт установочный   |                                       |
| 34     | 85-4202100-01 или      | 1  | Лента с накладкой 85-4202057<br>(ТИИР 430) или<br>лента с накладкой 85-4202057-А7<br>(ITB 2842) |                                       |
|        | 85-4020100-02          |  |   |                                       |
| 35     | 85-4202100             | 1  | Лента с накладкой 85-4202056<br>(ТИИР 430)  |                                       |
| 36     | 2С50 ГОСТ 13940-86     | 2  | Кольцо  |                                       |
| 37     | 2С85 ГОСТ 13941-86     | 1  | Кольцо  |                                       |
| 38     | 7,938-100 ГОСТ 3722-81 | 1  | Шарик   |                                       |
| 39     | 50-4202046-Б           | 1  | Муфта переключения  |                                       |
| 40     | А61.03.002             | 1  | Кольцо  |                                       |

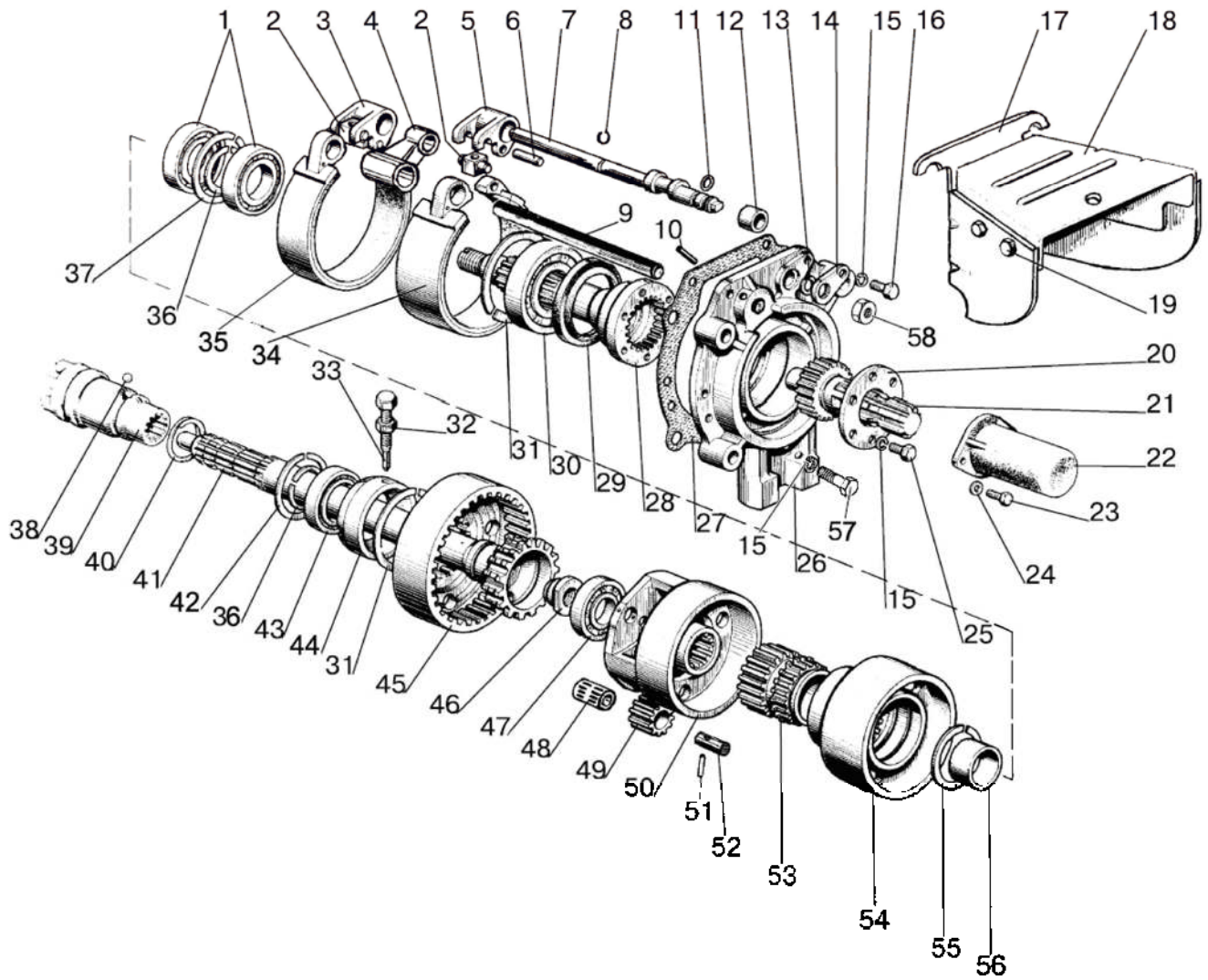


Рис.42.1. Вал отбора мощности задний

**Группа 42. Отбор мощности**  
**Подгруппа 4202. Вал отбора мощности задний**

| № рис. | № поз. | Обозначение                      | Кол-во | Наименование       |
|--------|--------|----------------------------------|--------|--------------------|
| 42.1   | 41     | 70-4202044-Б                     | 1      | Вал                |
|        | 42     | 2С90 ГОСТ 13941-86               | 1      | Кольцо             |
|        | 43     | 210 АУШ1 ГОСТ8338-75             | 1      | Подшипник          |
|        | 44     | 50-4702066-А                     | 1      | Стакан             |
|        | 45     | 70-4202043                       | 1      | Шестерня коронная  |
|        | 46     | 70-4202083-А                     | 1      | Гайка              |
|        | 47     | 208А ГОСТ 8338-75                | 1      | Подшипник          |
|        | 48     | КК20х26х34Е ГОСТ 24310-80        | 3      | Подшипник          |
|        | 49     | 70-4202024                       | 3      | Сателлит           |
|        | 40     | 85-4202065                       | 1      | Водило             |
|        | 51     | 70-4202431                       | 3      | Штифт              |
|        | 52     | 70-4202026                       | 3      | Ось сателлита      |
|        | 53     | 70-4202032                       | 1      | Шестерня солнечная |
|        | 54     | 85-4202033                       | 1      | Барaban            |
|        | 55     | 2С68 ГОСТ 13940-86               | 1      | Кольцо             |
|        | 56     | 70-4202077                       | 1      | Втулка             |
|        | 57     | М10-6gx35.88.35.019 ГОСТ 7796-70 | 5      | Болт               |
|        | 58     | М16х1,5-6Н.6.019 ГОСТ 5915-70    | 4      | Гайка              |
|        | 59     | 16 ОТ ОСТ 37.001.115-75          | 4      | Шайба              |
|        | 60     | С 16.01.019 ГОСТ 6958-78         | 2      | Шайба              |

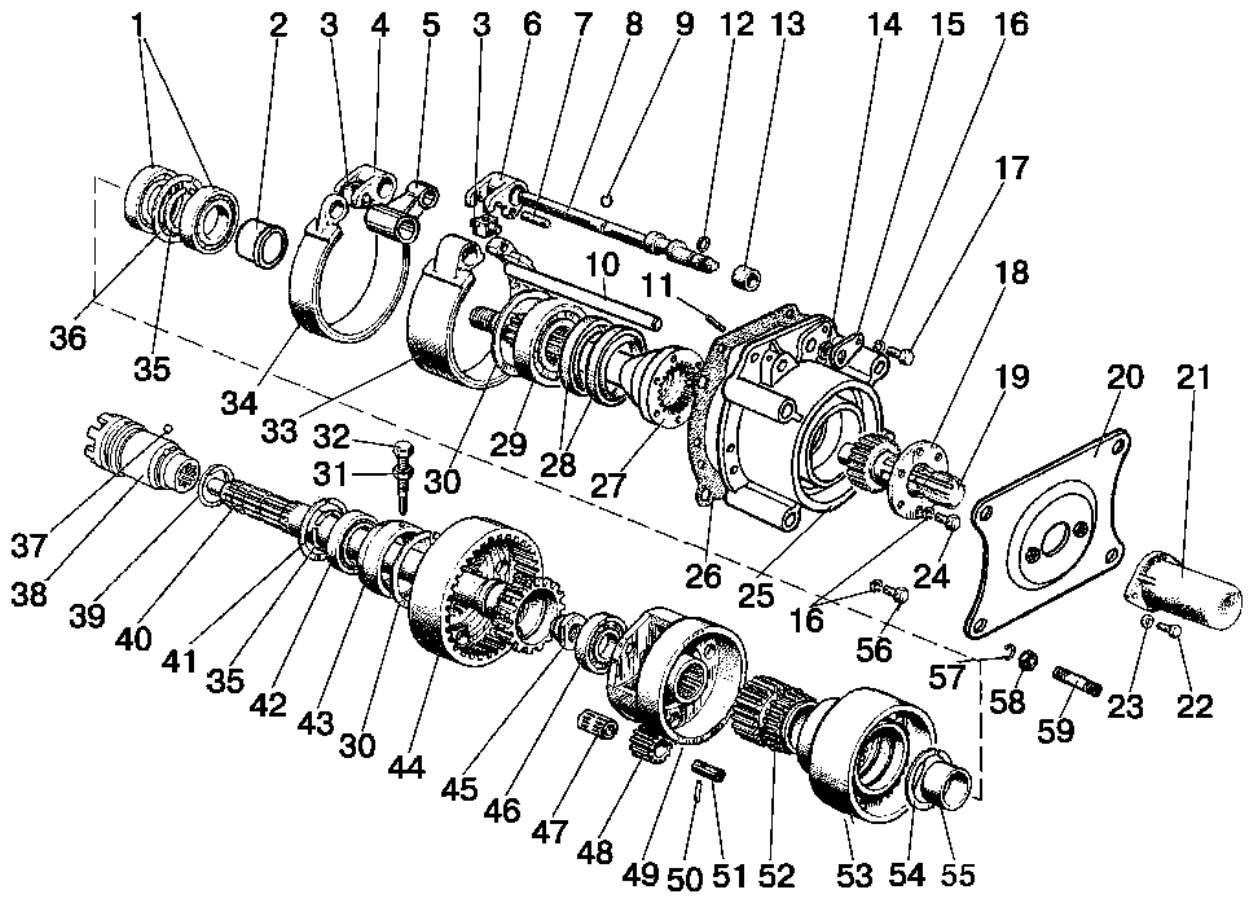


Рис.42.2. Вал отбора мощности задний

**Группа 42. Отбор мощности**  
**Подгруппа 4202. Вал отбора мощности задний**

| № рис. | № поз                | № узла или детали                           | Кол-во            | Наименование                                  |
|--------|----------------------|---|-------------------|---|
| 42.2   |                      | 1221-4202010-A                              | 1                 | Задний вал отбора мощности                    |
|        |                      | 1221-4202020-A                              | 1                 | Крышка (1-16, 20, 21, 25-31, 35-37, 47-56)    |
|        |                      | 70-4202030-A                                | 1                 | Шестерня коронная (38-46)                     |
|        | 1                    | 209А ГОСТ 8338-75                           | 2                 | Подшипник                                     |
|        | 2                    | 1221-4202077                                | 1                 | Втулка  |
|        | 3                    | 50-4202078                                  | 2                 | Палец   |
|        | 4                    | 50-4202074                                  | 1                 | Рычаг   |
|        | 5                    | 50-4202058                                  | 1                 | Кронштейн                                     |
|        | 6                    | 85-4202074                                  | 1                 | Рычаг   |
|        | 7                    | ШЦК 8x36                                    | 2                 | Штифт   |
|        | 8                    | 80-4202076                                  | 1                 | Вал   |
|        | 9                    | 54.38.619                                   | 1                 | Кольцо  |
|        | 10                   | 70-4202072-Б                                | 1                 | Ось   |
|        | 11                   | А.8x20.65Г                                  | 1                 | Штифт   |
|        | 12                   | 014-018-25-2-2 ГОСТ 18829-73/9833-73        | 1                 | Кольцо  |
|        | 13                   | 80-4202082                                  | 1                 | Втулка  |
|        | 14                   | С18 ГОСТ 13940-86                           | 1                 | Кольцо  |
|        | 15                   | 85-4202079                                  | 1                 | Пластина                                      |
|        | 16                   | 10 ОТ ОСТ 37.001.115-75                     | 12                | Шайба   |
|        | 17                   | М10-6gx40.88.35.019 ГОСТ 7796-70            | 1                 | Болт  |
|        | 18                   | 80-4202081-A                                | 1                 | Пластина                                      |
|        | 19                   | 80-4202019-Б                                | 1                 | Хвостовик (с 8 шлицами)                       |
|        |                      | 80-4202019-Б-01*                            | 1                 | Хвостовик (с 6 шлицами)                       |
|        |                      | 80-4202019-Б-02*                            | 1                 | Хвостовик (с 21 шлицом)                       |
|        | 20                   | 1321-4202180                                | 1                 | Плита   |
|        | 21                   | 50-4202065-A                                | 1                 | Колпак  |
|        | 22                   | М8-6gx16.88.35.019 ГОСТ 7796-70             | 2                 | Болт  |
|        | 23                   | 8Т ОСТ 37.001.115-75                        | 2                 | Шайба   |
|        | 24                   | М10-6gx18.88.35.019 ГОСТ 7796-70            | 6                 | Болт  |
|        | 25                   | 1221-4202042                                | 1                 | Крышка  |
|        | 26                   | 50-4202092-A                                | 1                 | Прокладка                                     |
|        | 27                   | 1221-4202017                                | 1                 | Вал   |
|        | 28                   | 2.2-80x105-1<br>ГОСТ 8752-79/ОСТ 3805146-78 | 2                 | Манжета                                       |
|        | 29                   | 60310А ГОСТ 7242-81                         | 1                 | Подшипник                                     |
|        | 30                   | 2С110 ГОСТ 13941-86                         | 1                 | Кольцо  |
|        | 31                   | М12x1,25-6Н.6.019 ГОСТ 5915-70              | 1                 | Гайка   |
|        | 32                   | 50-4202130                                  | 1                 | Винт  |
|        | 33                   | 85-4202100-01 или                           | 1                 | Лента с накладкой 85-4202057<br>(ТИИР 430)    |
|        |                      | 85-4202100-02                               |                   | Лента с накладкой 85-4202057-А7<br>(ITB 2842) |
|        | 34                   | 85-4202100                                  | 1                 | Лента с накладкой 85-4202056<br>(ТИИР 430)    |
|        | 35                   | 2С50 ГОСТ 13940-86                          | 2                 | Кольцо  |
|        | 36                   | 2С85 ГОСТ 13941-86                          | 1                 | Кольцо  |
|        | 37                   | 7,938-100 ГОСТ 3722-81                      | 1                 | Шарик   |
|        | 38                   | 50-4202046-Б                                | 1                 | Муфта переключения                            |
|        | 39                   | А61.03.002                                  | 1                 | Кольцо  |
| 40     | 70-4202044-Б         | 1   | Вал               |   |
| 41     | 2С90 ГОСТ 13941-86   | 1   | Кольцо            |   |
| 42     | 210 АУШ1 ГОСТ8338-75 | 1   | Подшипник         |   |
| 43     | 50-4202066-A         | 1   | Стакан            |   |
| 44     | 70-4202043           | 1   | Шестерня коронная |   |
| 45     | 70-4202083-A         | 1   | Гайка             |   |

\* По заказу

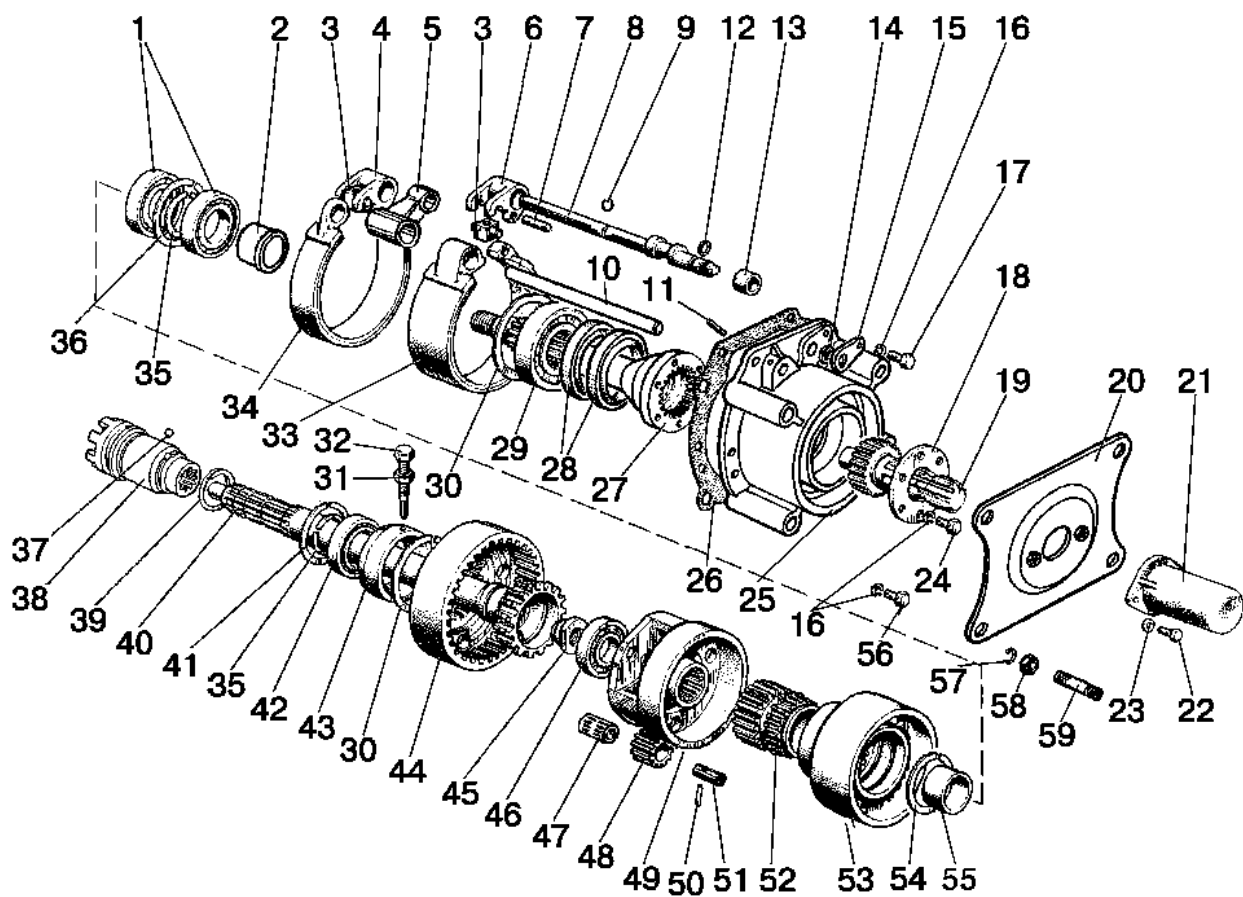


Рис.42.2. Вал отбора мощности задний



**Группа 42. Отбор мощности**  
**Подгруппа 4202. Вал отбора мощности задний**

| № рис. | № поз | № узла или детали                | Кол-во | Наименование       |
|--------|-------|----------------------------------|--------|--------------------|
| 42.2   | 46    | 208А ГОСТ 8338-75                | 1      | Подшипник          |
|        | 47    | КК20х26х34Е ГОСТ 24310-80        | 3      | Подшипник          |
|        | 48    | 70-4202024                       | 3      | Сателлит           |
|        | 49    | 85-4202065                       | 1      | Водило             |
|        | 50    | 70-4202431                       | 3      | Штифт              |
|        | 51    | 70-4202026                       | 3      | Ось сателлита      |
|        | 52    | 70-4202032                       | 1      | Шестерня солнечная |
|        | 53    | 85-4202033                       | 1      | Барабан            |
|        | 54    | 2С68 ГОСТ 13940-86               | 1      | Кольцо             |
|        | 55    | 70-4202077                       | 1      | Втулка             |
|        | 56    | М10-6gх50.88.35.019 ГОСТ 7795-70 | 5      | Болт               |
|        | 57    | 16 ОТ ОСТ 37.001.115-75          | 4      | Шайба              |
|        | 58    | М16х1,5-6Н.6.019 ГОСТ 5915-70    | 4      | Гайка              |
|        | 59    | 1221-4202028                     | 4      | Шпилька            |

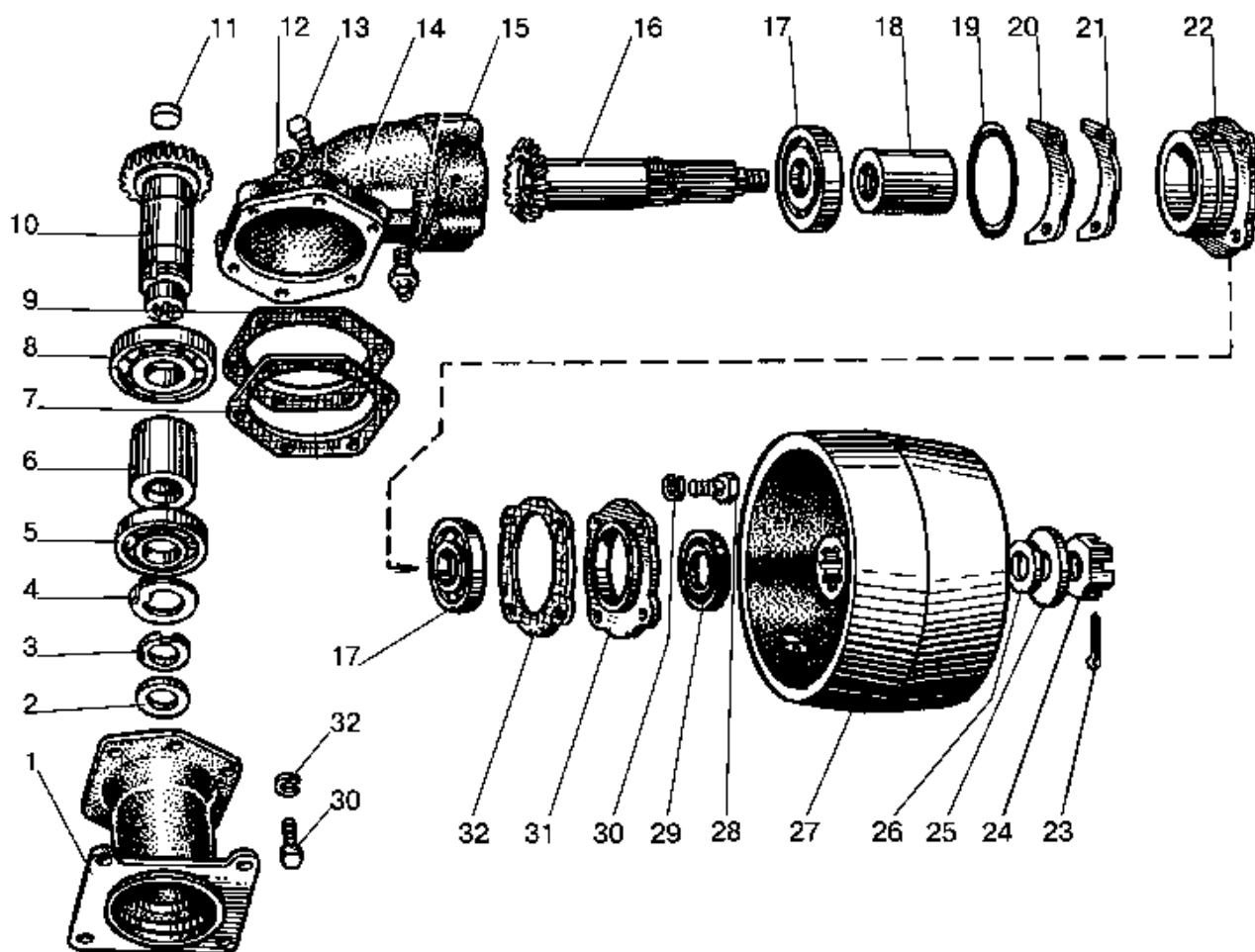


Рис.42.3. Шкив приводной

**Группа 42. Отбор мощности  
Подгруппа 4211. Шкив приводной**

| № рис. | № поз.                                       | Обозначение                          | Кол-во    | Наименование   |
|--------|--|--------------------------------------|-----------|--|
| 42.3   |  | 40-4211010-01                        | 1         | Приводной шкив, устанавливаемый на 8-шлицевой хвостовик ВОМ (1-34) |
|        |  | 40-4211035                           | 1         | Корпус (12-22, 30-34)  |
|        |  | 40-4211040                           | 1         | Вал ведущий 8 шлиц (3-6, 8, 10, 11)                                |
|        |  | 40-4211050                           | 1         | Рукав 8 шлиц (1-6, 8, 10, 11)                                      |
|        |  | 40-4211065                           | 1         | Вал (16-13, 22)  |
|        | 1  | 40-4211052                           | 1         | Рукав  |
|        | 2  | КФА-50x70                            | 1         | Манжета 50x70  |
|        | 3  | 40-4211043                           | 1         | Гайка  |
|        | 4  | 36-1701061                           | 1         | Шайба  |
|        | 5  | 211 АУШ1 ГОСТ8338-75                 | 1         | Подшипник  |
|        | 6  | 40-4211047                           | 1         | Втулка   |
|        | 7  | 40-4211079                           | 1         | Прокладка  |
|        | 8  | 311А ГОСТ 8338-75                    | 1         | Подшипник  |
|        | 9  | 40-4211081                           | 1         | Прокладка  |
|        | 10   | 40-4211045                           | 1         | Вал с 8-шлицевым гнездом   |
|        | 11   | 40-4211082                           | 1         | Заглушка   |
|        | 12   | ПК КГ 3/8"                           | 1         | Пробка   |
|        | 13   | ПК КГ 3/4"                           | 2         | Пробка   |
|        | 14   | 40-4211037                           | 1         | Корпус   |
|        | 15   | СУ-1/8"-А                            | 1         | Сапун  |
|        | 16   | 40-4211071                           | 1         | Вал-шестерня   |
|        | 17   | 408 ГОСТ 8338-75                     | 2         | Подшипник  |
|        | 18   | 40-4211072                           | 1         | Втулка распорная   |
|        | 19   | 120-125-30-1-4 ГОСТ 18829-73/9833-73 | 1         | Кольцо   |
|        | 20   | 36-4211054-Б                         | 6         | Прокладка (0,5 мм)   |
|        | 21   | 36-4211055                           | 8         | Прокладка (0,2 мм)   |
|        | 22   | 36-4211048                           | 1         | Стакан   |
|        | 23   | 4x36.019 ГОСТ 397-79                 | 1         | Шплинт   |
|        | 24   | M20x1,5-6H.04.019 ГОСТ 15522-70      | 1         | Гайка  |
|        | 25   | 40-3502084                           | 1         | Шайба  |
|        | 26   | 40-3502083                           | 1         | Прокладка  |
|        | 27   | 40-4211075                           | 1         | Шкив в сборе   |
| 28     | M12-6gx40.88.35.019 ГОСТ 7796-70             | 6                                    | Болт      |  |
| 29     | 2.2-65x90-1 ГОСТ 8752-79/<br>ОСТ 38 05146-78 | 1                                    | Манжета   |  |
| 30     | 12 ОТ ОСТ 37.001.115-75                      | 10                                   | Шайба     |  |
| 31     | 36-4211073                                   | 1                                    | Гнездо    |  |
| 32     | 36-4211057                                   | 1                                    | Прокладка |  |

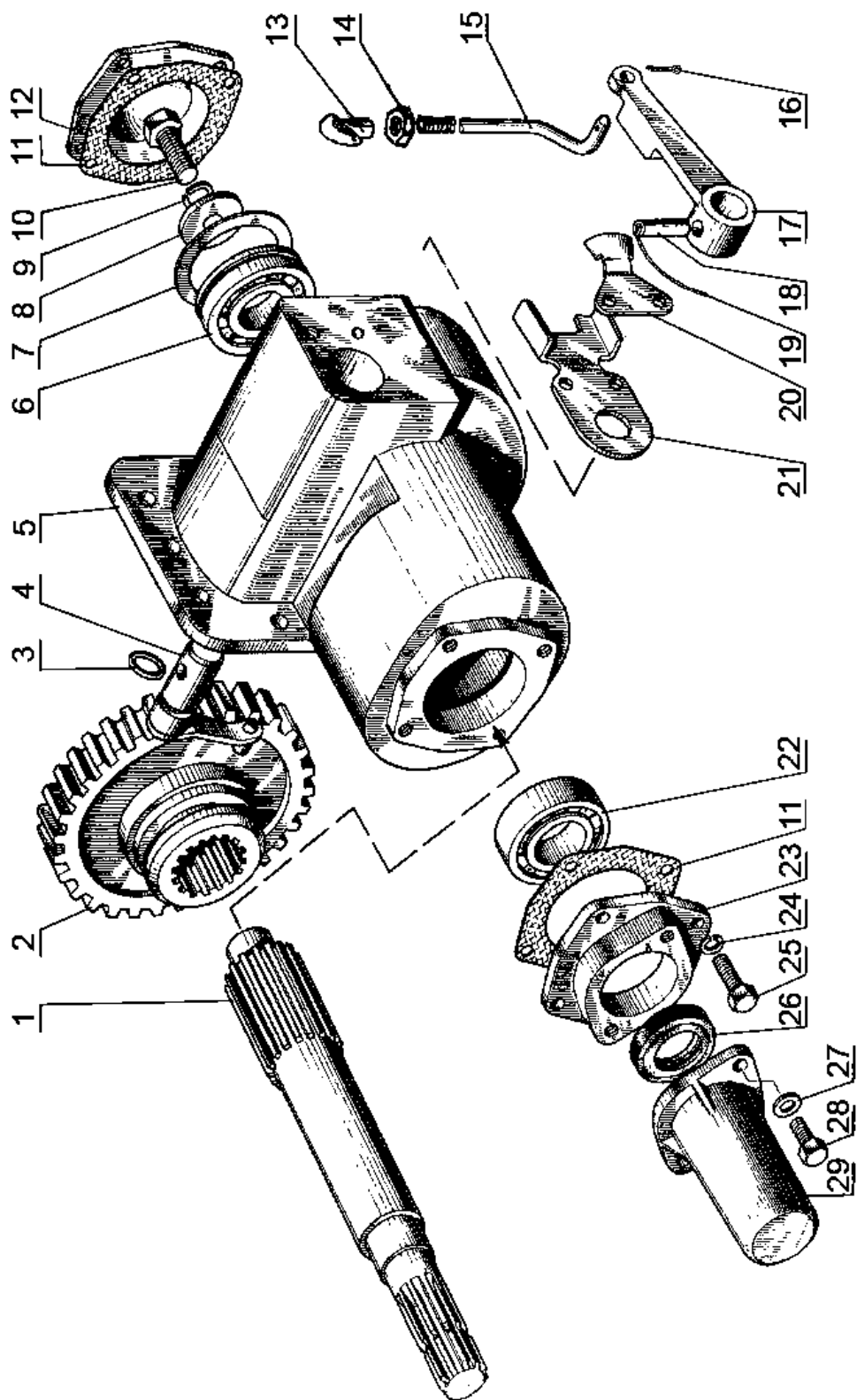


Рис.42.4. Вал отбора мощности боковой

**Группа 42. Отбор мощности**  
**Подгруппа 4204. Вал отбора мощности боковой**

| № рис. | № поз.       | Обозначение                                 | Кол-во | Наименование  |
|--------|--------------|---|--------|---|
| 42.4   |              | 50-4204010                                  | 1      | Вал отбора мощности боковой с 8-шлицевым хвостовиком (1-28) |
|        | 1            | 50-4204022                                  | 1      | Вал боковой с 8-шлицевым хвостовиком                        |
|        | 2            | Ф50-4204026                                 | 1      | Шестерня (Z=37)   |
|        | 3            | 020-025-30-1-4 ГОСТ 18829-73/9833-73        | 1      | Кольцо  |
|        | 4            | 50-4204040-А                                | 1      | Валик   |
|        | 5            | 50-4204015-Б                                | 1      | Корпус  |
|        | 6            | 208А ГОСТ 8338-75                           | 1      | Подшипник   |
|        | 7            | 72 ГОСТ 2893-82                             | 1      | Кольцо  |
|        | 8            | 50-1601038                                  | 1      | Шайба   |
|        | 9            | 12 ОТ ОСТ 37.001.115-75                     | 1      | Шайба   |
|        | 10           | M12-6gx35.88.35.019 ГОСТ 7796-70            | 1      | Болт  |
|        | 11           | 50-1601091                                  | 2      | Прокладка   |
|        | 12           | 50-1601089                                  | 1      | Крышка  |
|        | 13           | 50-1310136-А                                | 1      | Рукоятка  |
|        | 14           | M8-6H.6.019 ГОСТ 5915-70                    | 1      | Гайка   |
|        | 15           | 80-4204042                                  | 1      | Тяга  |
|        | 16           | 3,2x18.019 ГОСТ 397-79                      | 1      | Шплинт  |
|        | 17           | 50-4204034                                  | 1      | Рычаг управления  |
|        | 18           | A.10x40.65Г Хим.Фос.прм.<br>ГОСТ 14229-93   | 1      | Штифт   |
|        | 19           | 1,6-О-С ГОСТ 3282-74                        | 1      | Проволока (L=200мм)   |
|        | 20           | 50-4204036-Б                                | 1      | Пластина  |
|        | 21           | 50-4204038                                  | 1      | Пластина  |
|        | 22           | 6-50306K ГОСТ8338-75/2893-82                | 1      | Подшипник   |
|        | 23           | 50-4204024                                  | 1      | Крышка  |
|        | 24           | 8Т ОСТ 37.001.115-75                        | 10     | Шайба   |
|        | 25           | M8-6gx25.88.35.019 ГОСТ 7796-70             | 4      | Болт  |
|        | 26           | 2.2-38x58-1 ГОСТ 8752-79/<br>ОСТ 3805146-78 | 1      | Манжета   |
|        | 27           | С 8.01.019 ГОСТ 11371-78                    | 2      | Шайба   |
|        | 28           | M8-6gx16.88.35.019 ГОСТ 7796-70             | 8      | Болт  |
| 29     | 50-4202065-А | 1   | Колпак |   |

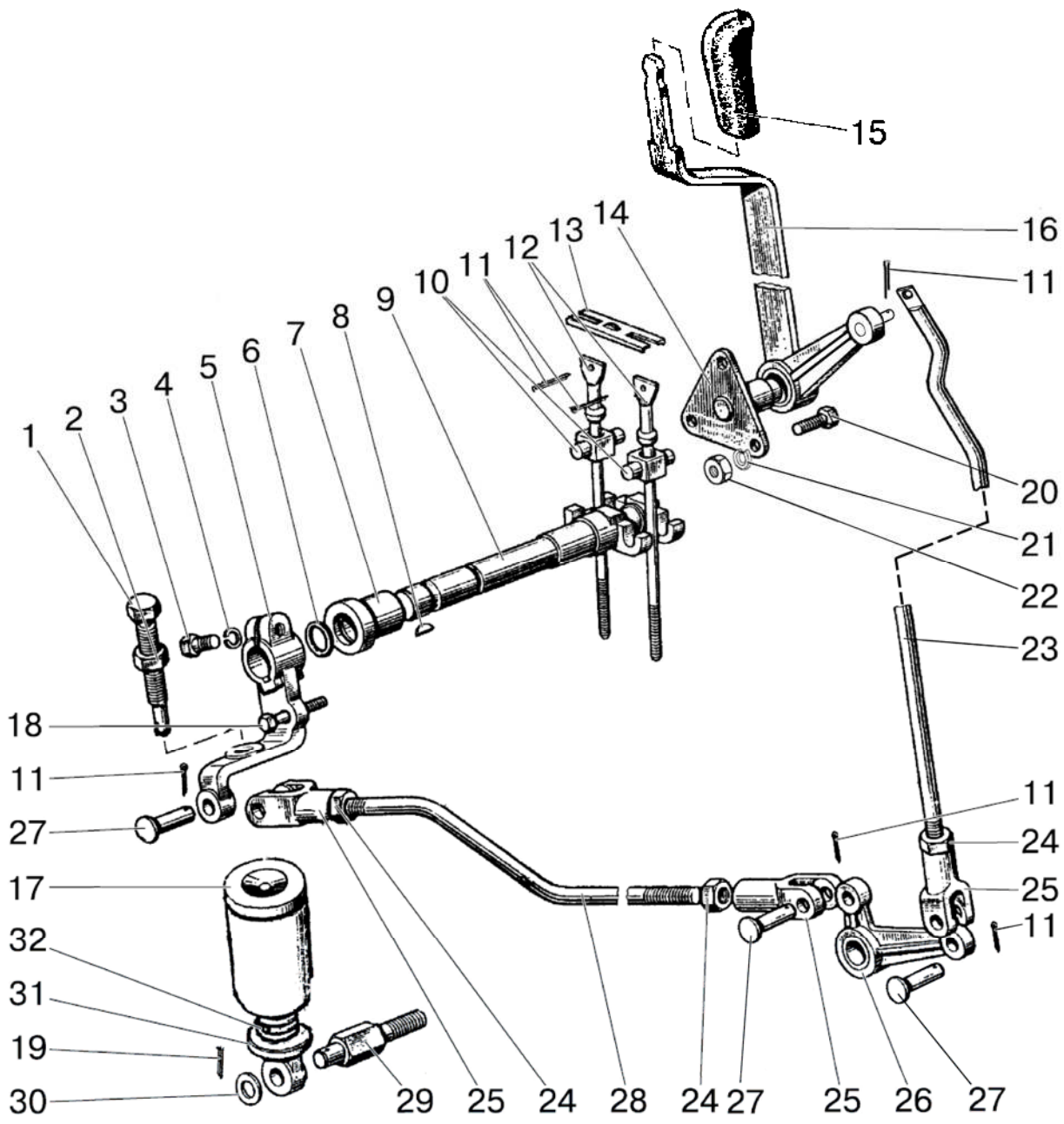


Рис.42.5. Управление задним валом отбора мощности

**Группа 42. Отбор мощности**  
**Подгруппа 4216. Управление задним валом отбора мощности**

| № рис. | № поз.                  | Обозначение                          | Кол-во  | Наименование             |
|--------|-------------------------|--------------------------------------|---------|--------------------------|
| 42.5   |                         | 80В-4216010                          | 1       | Управление задним ВОМ    |
|        |                         | 80-4216060                           | 1       | Тяга рычага (24, 25, 28) |
|        |                         | 50-4216070-Б                         | 1       | Валик управления (9, 10) |
|        |                         | 80В-4216095-А                        | 1       | Тяга (23-25)             |
|        | 1                       | 70-4216023-А                         | 1       | Болт                     |
|        | 2                       | М16-6Н.6.019 ГОСТ 5915-70            | 1       | Гайка                    |
|        | 3                       | М12-6gx35.88.35.019 ГОСТ 7796-70     | 1       | Болт                     |
|        | 4                       | 12 ОТ ОСТ 37.001.115-75              | 1       | Шайба                    |
|        | 5                       | 50-4216022-А                         | 1       | Рычаг                    |
|        | 6                       | 025-030-30-1-4 ГОСТ 18829-73/9833-73 | 1       | Кольцо                   |
|        | 7                       | 50-4216024                           | 1       | Втулка валика управления |
|        | 8                       | СШ-611                               | 1       | Шпонка 6x11              |
|        | 9                       | 50-4216018                           | 1       | Валик управления         |
|        | 10                      | 50-4216034                           | 2       | Ось винта                |
|        | 11                      | 3,2x18.019 ГОСТ 397-79               | 6       | Шплинт                   |
|        | 12                      | 70-4216028                           | 2       | Винт                     |
|        | 13                      | 80-4216039                           | 1       | Стопор                   |
|        | 14                      | 80В-4216105                          | 1       | Кронштейн                |
|        | 15                      | А13.17.000-01                        | 1       | Рукоятка                 |
|        | 16                      | 85-4216100-Б                         | 1       | Рычаг                    |
|        | 17                      | 70-4216015                           | 1       | Крышка                   |
|        | 18                      | М10-6gx60.88.35.019 ГОСТ 7795-70     | 1       | Болт (технологический)   |
|        | 19                      | 4x36.019 ГОСТ 397-79                 | 1       | Шплинт                   |
|        | 20                      | М8-6gx16.88.35.019 ГОСТ 7796-70      | 3       | Болт                     |
|        | 21                      | 8Т ОСТ 37.001.115-75                 | 3       | Шайба                    |
|        | 22                      | М8-6Н.6.019 ГОСТ 5915-70             | 3       | Гайка                    |
|        | 23                      | 80-4216091А                          | 1       | Тяга                     |
|        | 24                      | М12x1,25-6Н.6.019 ГОСТ 5915-70       | 3       | Гайка                    |
|        | 25                      | 50-3502203                           | 3       | Вилка                    |
|        | 26                      | 80-4216050                           | 1       | Ступица                  |
|        | 27                      | 12x32 ОСТ 37.001.163-75              | 3       | Палец                    |
|        | 28                      | 80-4216043                           | 1       | Тяга                     |
| 29     | 70-4216048-Б            | 1                                    | Болт    |                          |
| 30     | 16 ОТ ОСТ 37.001.115-75 | 1                                    | Шайба   |                          |
| 31     | 70-4216013              | 1                                    | Ушко    |                          |
| 32     | 70-4216011              | 1                                    | Пружина |                          |

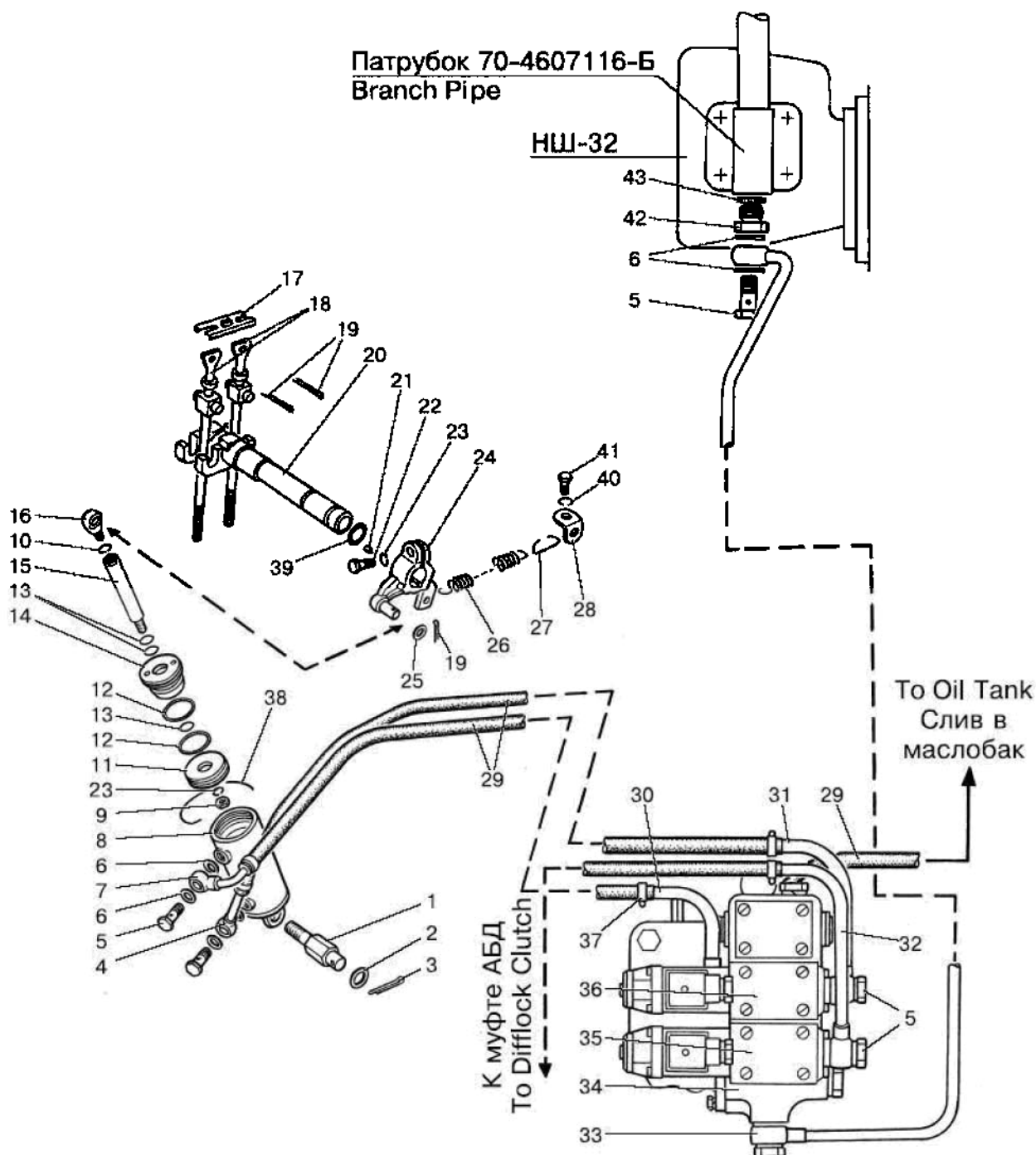


Рис.42.6. Управление задним валом отбора мощности (для тракторов с гидроподъемником и лифтовым сцепным устройством)



**Группа 42. Отбор мощности**  
**Подгруппа 4216. Управление задним валом отбора мощности**

| № рис. | № поз.                               | Обозначение   | Кол-во     | Наименование                 |
|--------|--------------------------------------|---|------------|------------------------------|
| 42.6   |                                      | 920-4803150   | 1          | Гидропривод АБД и ВОМ        |
|        |                                      | 80-4216100  | 1          | Цилиндр (8-16)               |
|        | 1                                    | 821-4216048   | 1          | Болт                         |
|        | 2                                    | С 16.01.019 ГОСТ 11371-78                           | 1          | Шайба                        |
|        | 3                                    | 4x36.019 ГОСТ 397-79                                | 1          | Шплинт                       |
|        | 4                                    | 85-4216125  | 1          | Маслопровод                  |
|        | 5                                    | Д18-051   | 8          | Болт                         |
|        | 6                                    | Д18-055-А   | 16         | Кольцо уплотнительное        |
|        | 7                                    | 85-4216130  | 1          | Маслопровод                  |
|        | 8                                    | 80-4216115  | 1          | Корпус                       |
|        | 9                                    | М12-6Н.6.019 ГОСТ 5915-70                           | 1          | Гайка                        |
|        | 10                                   | 10 ОТ ОСТ 37.001.115-75                             | 1          | Шайба                        |
|        | 11                                   | 80-4216118  | 1          | Поршень                      |
|        | 12                                   | 045-050-30-2-2 ГОСТ 18829-73/9833-73                | 2          | Кольцо                       |
|        | 13                                   | 15.54x2.62 DBS/AS MS 29513<br>ГОСТ 18829-73/9833-73 | 3          | Кольцо                       |
|        | 14                                   | 80-4216116  | 1          | Крышка передняя              |
|        | 15                                   | 80-4216119  | 1          | Шток                         |
|        | 16                                   | 80-4216121  | 1          | Наконечник                   |
|        | 17                                   | 80-4216039  | 1          | Стопор                       |
|        | 18                                   | 70-4216028  | 2          | Винт                         |
|        | 19                                   | 3,2x18.019 ГОСТ 397-79                              | 3          | Шплинт                       |
|        | 20                                   | 50-4216070-Б  | 1          | Валик                        |
|        | 21                                   | СШ-611  | 1          | Шпонка 6x11                  |
|        | 22                                   | М12-6gx35.88.35.019 ГОСТ 7796-70                    | 1          | Болт                         |
|        | 23                                   | 12 ОТ ОСТ 37.001.115-75                             | 2          | Шайба                        |
|        | 24                                   | 821-4216020   | 1          | Рычаг                        |
|        | 25                                   | С 12.01.019 ГОСТ 11371-78                           | 1          | Шайба                        |
|        | 26                                   | 50-1605152  | 1          | Пружина                      |
|        | 27                                   | 70-3514094  | 1          | Крючок                       |
|        | 28                                   | 80-1602116  | 1          | Ушко                         |
|        | 29                                   | 1221-2412026  | 4          | Рукав                        |
|        | 30                                   | 822-4801190   | 1          | Маслопровод (ВОМ)            |
|        | 31                                   | 822-4801195   | 2          | Маслопровод (ВОМ)            |
|        | 32                                   | 923-4803165   | 1          | Маслопровод (АБД)            |
|        | 33                                   | 920-4803155   | 1          | Маслопровод (нагнетательный) |
|        | 34                                   | 822-4801180-Б-01                                    | 1          | Плита гидропривода           |
|        | 35                                   | РГ822-6/1.2 СЕ.В.574А.Г12.О1                        | 1          | Гидропределитель (АБД)       |
|        | 36                                   | РГ822-6/1.2 СЕ.В.574А.Г12.О1                        | 1          | Гидропределитель (ВОМ)       |
|        | 37                                   | "НОРМА" TORRO 12-20/9-С6W                           | 8          | Хомут                        |
|        | 38                                   | 80-4216117  | 1          | Штифт                        |
|        | 39                                   | 025-030-30-1-4 ГОСТ 18829-73/9833-73                | 1          | Кольцо                       |
|        | 40                                   | 8Т ОСТ 37.001.115-75                                | 1          | Шайба                        |
|        | 41                                   | М8-6gx40.88.35.019 ГОСТ 7795-70                     | 1          | Болт                         |
| 42     | 1021-4803158                         | 1   | Переходник |                              |
| 43     | 017-022-30-1-4 ГОСТ 18829-73/9833-73 | 1   | Кольцо     |                              |

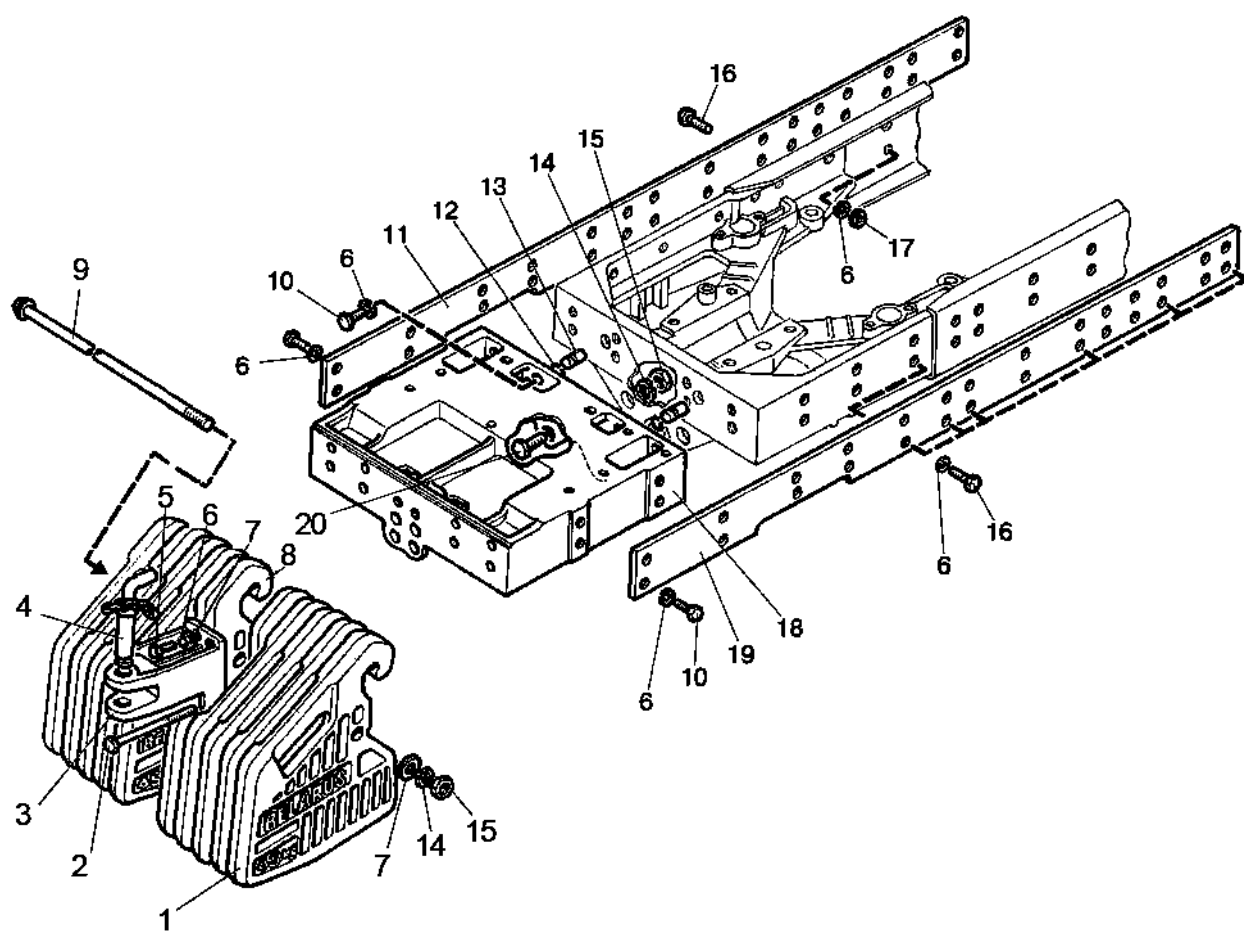


Рис.42.7. Балласт

Группа 42. Отбор мощности  
Подгруппа 4235. Балласт

| № рис. | № поз. | Обозначение                      | Кол-во | Наименование     |
|--------|--------|----------------------------------|--------|------------------|
| 42.7   | 1      | 80-4235011-A                     | 8      | Груз             |
|        | 2      | 1025-4235012                     | 2      | Болт             |
|        | 3      | 85-4235025-Б                     | 1      | Проушина         |
|        | 4      | 70-4235030                       | 1      | Шкворень         |
|        | 5      | M16-6gx45.88.35.019 ГОСТ 7796-70 | 2      | Болт             |
|        | 6      | 16 ОТ ОСТ 37.001.115-75          | 46     | Шайба            |
|        | 7      | С 16.01.019 ГОСТ 11371-78        | 2      | Шайба            |
|        | 8      | 1521-4235011-A                   | 2      | Груз             |
|        | 9      | 1025-4235015-01                  | 1      | Струна           |
|        | 10     | M16-6gx32.88.35.019 ГОСТ 7796-70 | 24     | Болт             |
|        | 11     | 822-4235028                      | 1      | Полоса           |
|        | 12     | 54.38.619                        | 2      | Кольцо стопорное |
|        | 13     | 50-4605027                       | 2      | Штифт            |
|        | 14     | 20 ОТ ОСТ 37.001.115-75          | 2      | Шайба            |
|        | 15     | M20-6H.6.019 ГОСТ 5915-70        | 2      | Гайка            |
|        | 16     | M16-6gx40.88.35.019 ГОСТ 7796-70 | 20     | Болт             |
|        | 17     | M16-6H.6.019 ГОСТ 5915-70        | 11     | Гайка            |
|        | 18     | 923-4235016                      | 1      | Кронштейн        |
|        | 19     | 822-4235028-01                   | 1      | Полоса           |
|        | 20     | 70-4605036                       | 2      | Болт             |

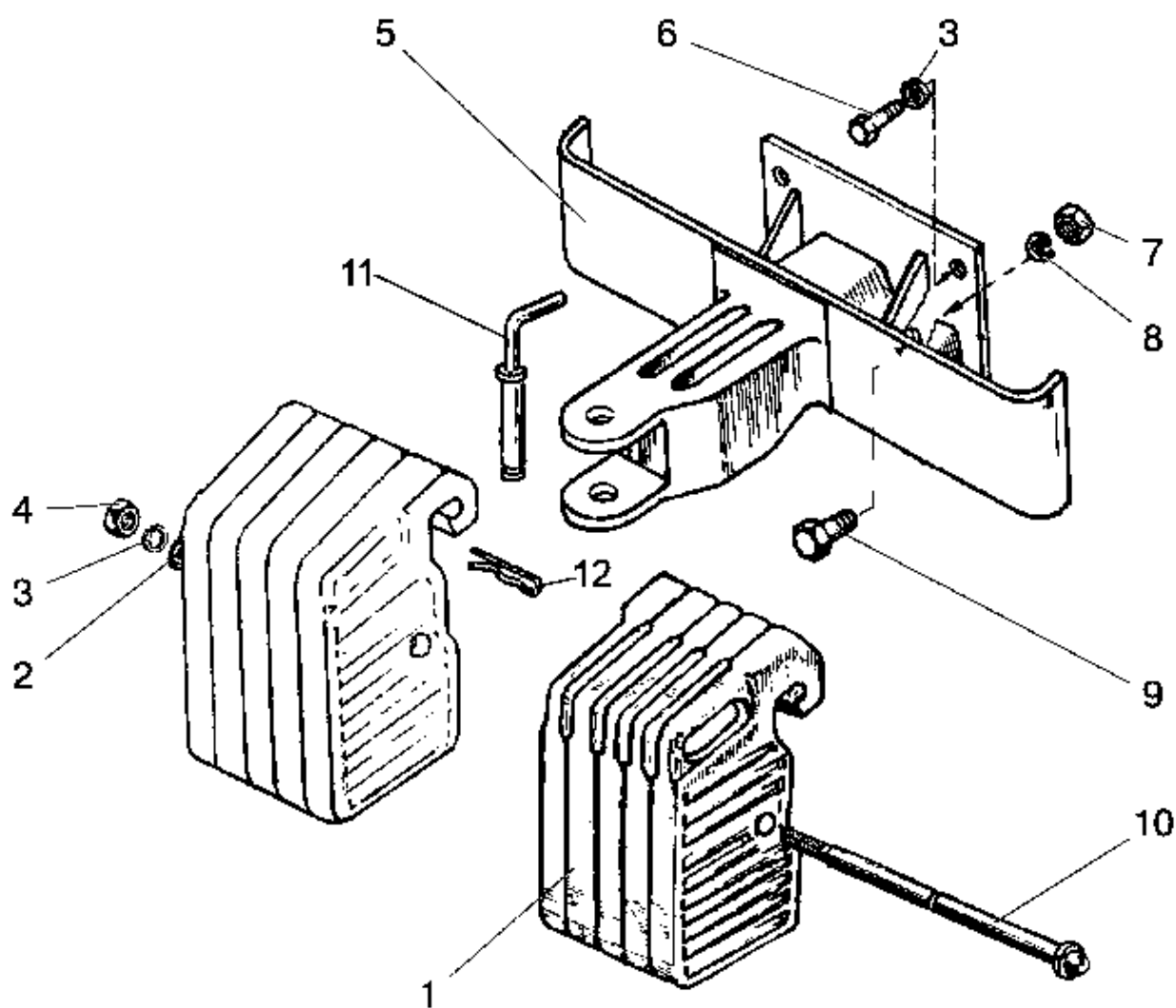


Рис.42.8. Балласт передний

Группа 42. Отбор мощности  
Подгруппа 4235. Балласт передний

| № рис. | № поз. | Обозначение                   | Кол-во | Наименование |
|--------|--------|-------------------------------|--------|--------------|
| 42.8   | 1      | 70-4235011                    | 10     | Груз         |
|        | 2      | С16.01.019 ГОСТ 6958-78       | 1      | Шайба        |
|        | 3      | 16 ОТ ОСТ 37.001.115-75       | 3      | Шайба        |
|        | 4      | М16-6Н.6.019 ГОСТ 5915-70     | 1      | Гайка        |
|        | 5      | 70-4235020                    | 1      | Кронштейн    |
|        | 6      | М16-6gx32.88.019 ГОСТ 7796-70 | 2      | Болт         |
|        | 7      | М20-6Н.6.019 ГОСТ 5915-70     | 2      | Гайка        |
|        | 8      | 20 ОТ ОСТ 37.001.115-75       | 2      | Шайба        |
|        | 9      | 70-4605036                    | 2      | Болт         |
|        | 10     | 80-4235015                    | 1      | Струна       |
|        | 11     | 50-4605079-Б                  | 1      | Шкворень     |
|        | 12     | А61.07.001                    | 1      | Шплинт       |

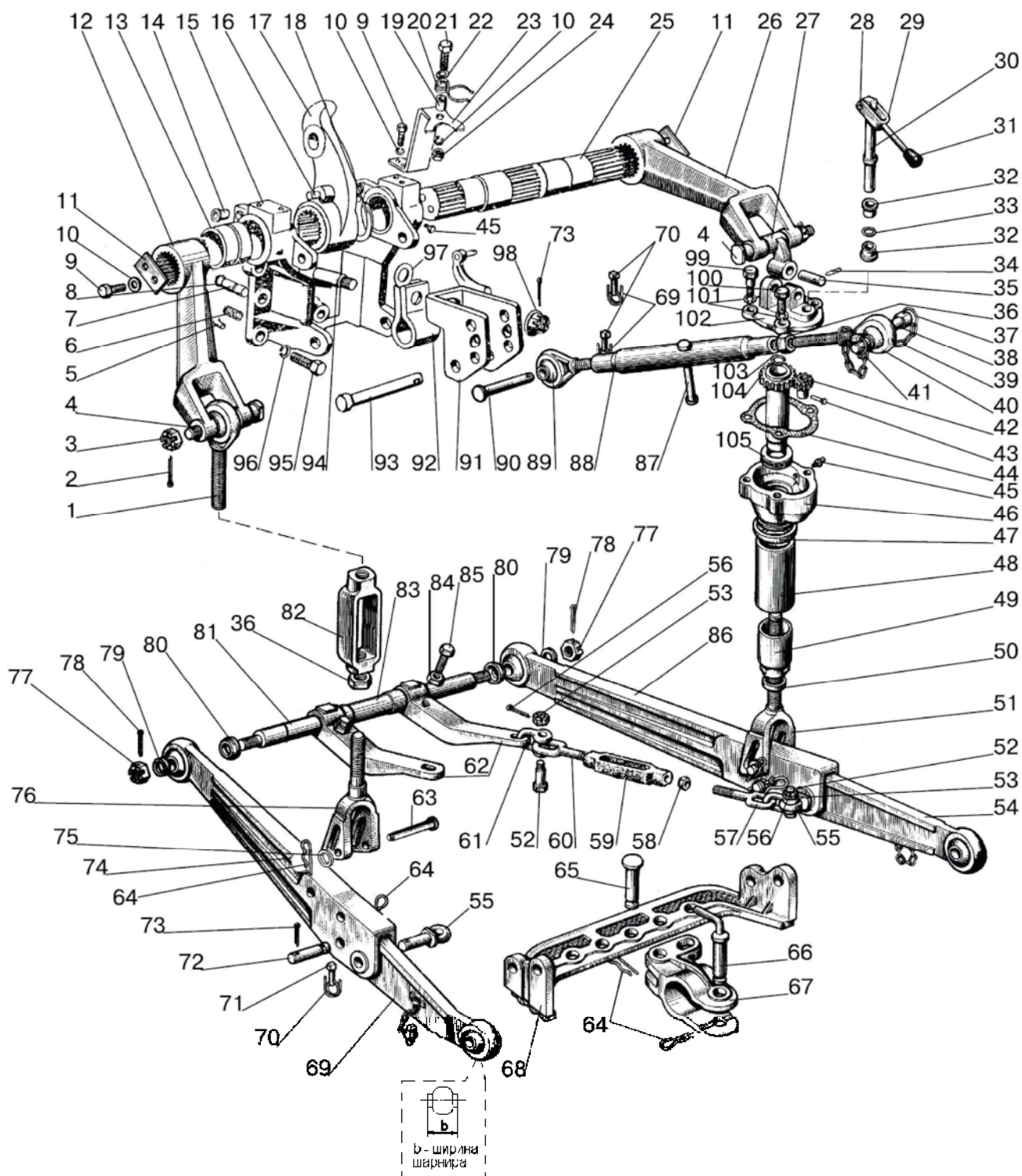


Рис. 46.1. Механизм задней навески

**Группа 46. Гидросистема**  
**Подгруппа 4605. Механизм задней навески**  
**(для тракторов с силовым регулятором)**

| № рис. | № поз.                               | Обозначение                      | Кол-во                 | Наименование                           |
|--------|--------------------------------------|----------------------------------|------------------------|--|
| 46.1   |                                      | P70-4605010                      | 1                      | Механизм задней навески (1-105)        |
|        |                                      | 50-4605012                       | 2                      | Раскос (1, 36, 76, 82)                 |
|        |                                      | 80-4605150-02                    | 1                      | Раскос (28-33, 42-51, 99-105) L=475 мм |
|        |                                      | A61.05.100-01                    | 1                      | Чека (39, 41)                          |
|        |                                      | A61.03.000                       | 1                      | Тяга верхняя (36-41, 87-89)            |
|        |                                      | A61.03.200                       | 1                      | Винт (37-41, палец A61.03.001-02 Ø22)  |
|        |                                      | A61.03.200-01                    | 1                      | Винт (37-41, палец A61.03.001-01 Ø25)  |
|        |                                      | A61.04.000                       | 2                      | Стяжка (57-60)                         |
|        |                                      | 70-4605340                       | 1                      | Рычаг (16, 17)                         |
|        |                                      | 80-4605025                       | 1                      | Поперечина (64-68)                     |
|        |                                      | 50-4605030-A3                    | 1                      | Тяга правая (54, 55, 64, 70-73, 86)    |
|        |                                      | 50-4605035-A3                    | 1                      | Тяга левая (55, 64, 69, 70-74)         |
|        |                                      | 50-4605105-A                     | 1                      | Шкворень прицепа (64, 66)              |
|        |                                      | 50-4605115                       | 2                      | Стяжка (52-53, 56-62, 84, 85)          |
|        | 1                                    | A61.02.100                       | 1                      | Винт                                   |
|        | 2                                    | 4x36.019 ГОСТ 397-79             | 1                      | Шплинт                                 |
|        | 3                                    | 70-3003032                       | 2                      | Гайка M18x1,5-6H.6.019                 |
|        | 4                                    | 50-4605076                       | 2                      | Палец                                  |
|        | 5                                    | 70-4605317                       | 2                      | Ограничитель                           |
|        | 6                                    | 21A-1601150                      | 4                      | Пружина                                |
|        | 7                                    | 50-4605027                       | 2                      | Штифт                                  |
|        | 8                                    | 54.38.619                        | 2                      | Кольцо                                 |
|        | 9                                    | M12-6gx25.88.35.019 ГОСТ 7796-70 | 6                      | Болт                                   |
|        | 10                                   | 12 ОТ ОСТ 37.001.115-75          | 7                      | Шайба                                  |
|        | 11                                   | 40-4605023-A2                    | 2                      | Шайба                                  |
|        | 12                                   | 80-4605021                       | 1                      | Рычаг                                  |
|        | 13                                   | 70-4605032                       | 2                      | Втулка                                 |
|        | 14                                   | 70-4605308-Б                     | 2                      | Втулка                                 |
|        | 15                                   | 70-4605016-Б                     | 1                      | Кронштейн                              |
|        | 16                                   | 70-4605313                       | 1                      | Палец                                  |
|        | 17                                   | 70-4605024-A                     | 1                      | Рычаг поворотный                       |
|        | 18                                   | 2С65 ГОСТ 13940-86               | 1                      | Кольцо                                 |
|        | 19                                   | 50-4605069                       | 1                      | Втулка                                 |
|        | 20                                   | A61.07.002                       | 1                      | Пружина                                |
|        | 21                                   | M12-6gx35.88.35.019 ГОСТ 7796-70 | 1                      | Болт                                   |
|        | 22                                   | С 12.01.019 ГОСТ 11371-78        | 1                      | Шайба                                  |
|        | 23                                   | 70-4605240-A                     | 1                      | Кронштейн                              |
|        | 24                                   | M12-6H.6.019 ГОСТ 5915-70        | 1                      | Гайка                                  |
|        | 25                                   | 70-4605023                       | 1                      | Вал поворотный                         |
| 26     | 80-4605022                           | 1                                | Рычаг                  |  |
| 27     | 70-4605168                           | 1                                | Серьга                 |  |
| 28     | A61.01.016-Б                         | 1                                | Ось                    |  |
| 29     | A61.01.400                           | 1                                | Вилка                  |  |
| 30     | A61.01.600                           | 1                                | Вал                    |  |
| 31     | A61.01.014                           | 1                                | Рукоятка               |  |
| 32     | A61.01.017                           | 2                                | Втулка                 |  |
| 33     | 016-021-30-2-4 ГОСТ 18829-73/9833-73 | 1                                | Кольцо                 |  |
| 34     | A.8x45.65Г ГОСТ 14229-93             | 1                                | Штифт                  |  |
| 35     | A61.01.004                           | 1                                | Палец                  |  |
| 36     | A61.02.003                           | 1                                | Контргайка             |  |
| 37     | A61.03.002                           | 2                                | Кольцо                 |  |
| 38     | A61.03.001-01                        | 1                                | Палец Ø 25             |  |
|        | A61.03.001-02                        | 1                                | Палец Ø 22 (по заказу) |  |
| 39     | A61.08.001-01                        | 1                                | Цепочка (9 звеньев)    |  |

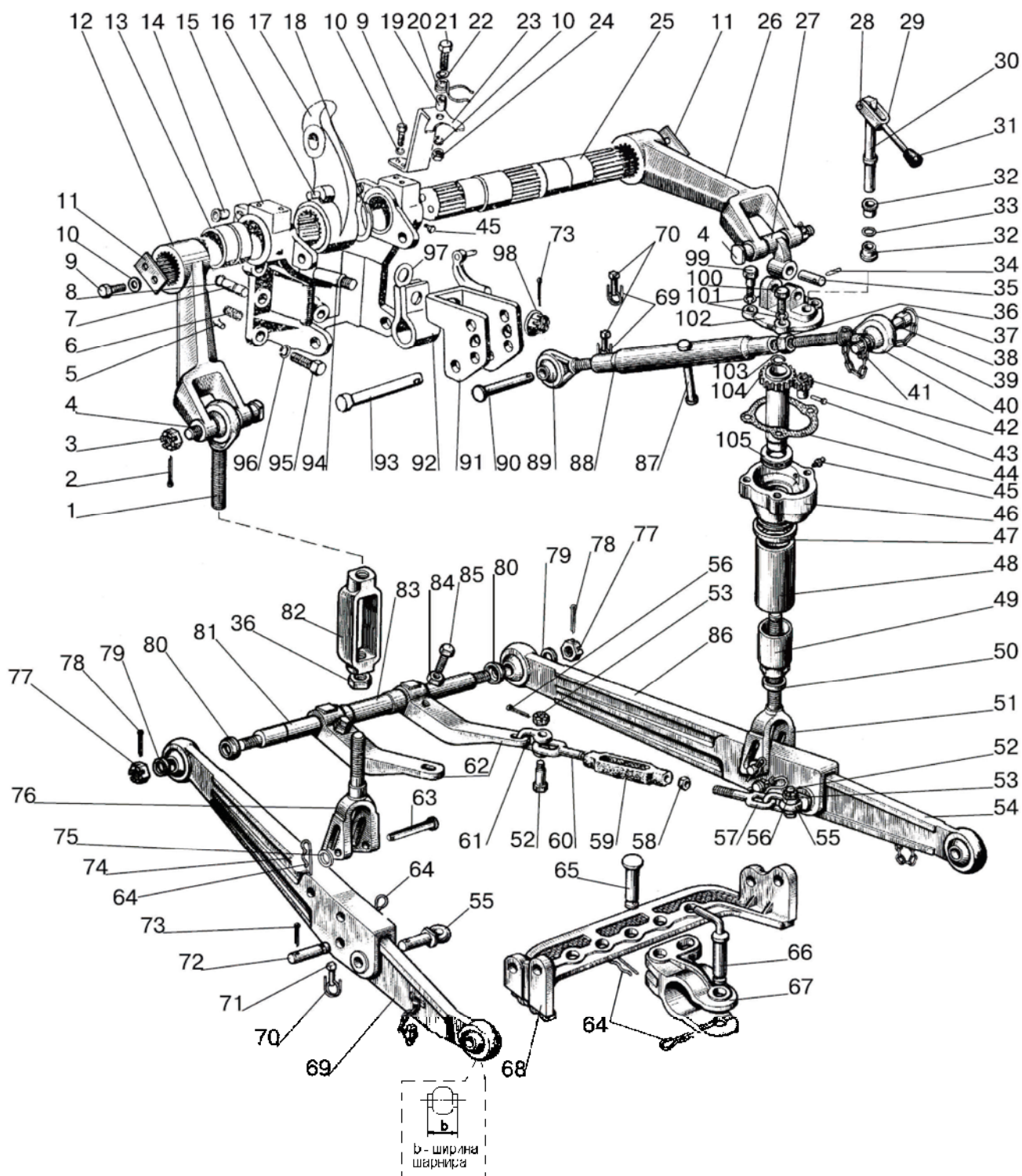


Рис. 46.1. Механизм задней навески



**Группа 46. Гидросистема**  
**Подгруппа 4605. Механизм задней навески**  
**(для тракторов с силовым регулятором)**

| № рис. | № поз.                    | Обозначение                | Кол-во              | Наименование                    |
|--------|---------------------------|----------------------------|---------------------|---------------------------------|
| 46.1   | 40                        | A61.02.100-04              | 1                   | Винт (отверстие шарнира Ø 22,5) |
|        |                           | A61.02.100-05              | 1                   | Винт (отверстие шарнира Ø 25,7) |
|        | 41                        | A61.05.000                 | 1                   | Чека с кольцом                  |
|        | 42                        | A61.01.001                 | 1                   | Шестерня                        |
|        | 43                        | A61.01.005                 | 1                   | Ось                             |
|        | 44                        | A61.01.003                 | 1                   | Прокладка                       |
|        | 45                        | 1.3.Ц9.хр ГОСТ 19853-74    | 3                   | Масленка                        |
|        | 46                        | A61.01.104                 | 1                   | Корпус                          |
|        | 47                        | A61.01.013                 | 1                   | Втулка                          |
|        | 48                        | A61.01.008                 | 1                   | Труба                           |
|        | 49                        | A61.01.011                 | 1                   | Колпак                          |
|        | 50                        | A61.01.009                 | 1                   | Ограничитель                    |
|        | 51                        | 70-4605100                 | 1                   | Вилка                           |
|        | 52                        | 50-4605086                 | 4                   | Болт                            |
|        | 53                        | M12-6H.04.019 ГОСТ 5919-73 | 4                   | Гайка                           |
|        | 54                        | C50-4605040-A              | 1                   | Тяга (b=45)                     |
|        |                           | 80-4605040                 | 1                   | Тяга (b=38 по заказу)           |
|        | 55                        | 70-4605048-A               | 2                   | Проушина                        |
|        | 56                        | 3,2x18.019 ГОСТ 397-79     |                     | Шплинт                          |
|        | 57                        | A61.04.002-01              | 2                   | Винт (правая резьба)            |
|        | 58                        | M18-6H.04.019 ГОСТ 5916-70 | 2                   | Гайка                           |
|        | 59                        | A61.04.003                 | 2                   | Стяжка                          |
|        | 60                        | A61.04.002                 | 2                   | Винт (левая резьба)             |
|        | 61                        | A61.09.002                 | 4                   | Серьга                          |
|        | 62                        | 50-4605033-Б1              | 2                   | Кронштейн                       |
|        | 63                        | Ф50-4605084                | 2                   | Палец                           |
|        | 64                        | A61.07.001                 | 4                   | Шплинт                          |
|        | 65                        | A61.10.002                 | 2                   | Палец                           |
|        | 66                        | 50-4605079-Б               | 1                   | Шкворень                        |
|        | 67                        | A61.11.001                 | 1                   | Вилка                           |
|        | 68                        | 80-4605046                 | 1                   | Поперечина                      |
|        | 69                        | C50-4605045-A              | 1                   | Тяга (b=45)                     |
|        |                           | 80-4605040-01              | 1                   | Тяга (b=38 по заказу)           |
|        | 70                        | A61.05.004                 | 4                   | Кольцо                          |
|        | 71                        | A61.05.005                 | 4                   | Чека                            |
|        | 72                        | 50-4605049-Б               | 2                   | Палец                           |
|        | 73                        | 5x36.019 ГОСТ 397-79       | 3                   | Шплинт                          |
|        | 74                        | 70-4605055                 | 1                   | Тяга                            |
|        | 75                        | C18.01.019 ГОСТ 11371-78   | 2                   | Шайба                           |
|        | 76                        | 50-4605100-Б               | 1                   | Вилка                           |
| 77     | A04.02.020                | 2                          | Гайка               |                                 |
| 78     | 5x45.019 ГОСТ 397-79      | 2                          | Шплинт              |                                 |
| 79     | 70-4605047                | 2                          | Втулка              |                                 |
| 80     | 50-4605068-Б1             | 2                          | Шайба               |                                 |
| 81     | 70-4605026                | 1                          | Ось                 |                                 |
| 82     | A61.02.001                | 1                          | Стяжка              |                                 |
| 83     | 50-4605018-Б              | 1                          | Втулка              |                                 |
| 84     | M16-6H.6.019 ГОСТ 5915-70 | 2                          | Гайка               |                                 |
| 85     | 50-4605019                | 2                          | Болт                |                                 |
| 86     | 70-4605050                | 1                          | Тяга                |                                 |
| 87     | A61.03.102                | 1                          | Рукоятка            |                                 |
| 88     | A61.03.101                | 1                          | Труба               |                                 |
| 89     | A61.02.100-03             | 1                          | Винт (левая резьба) |                                 |

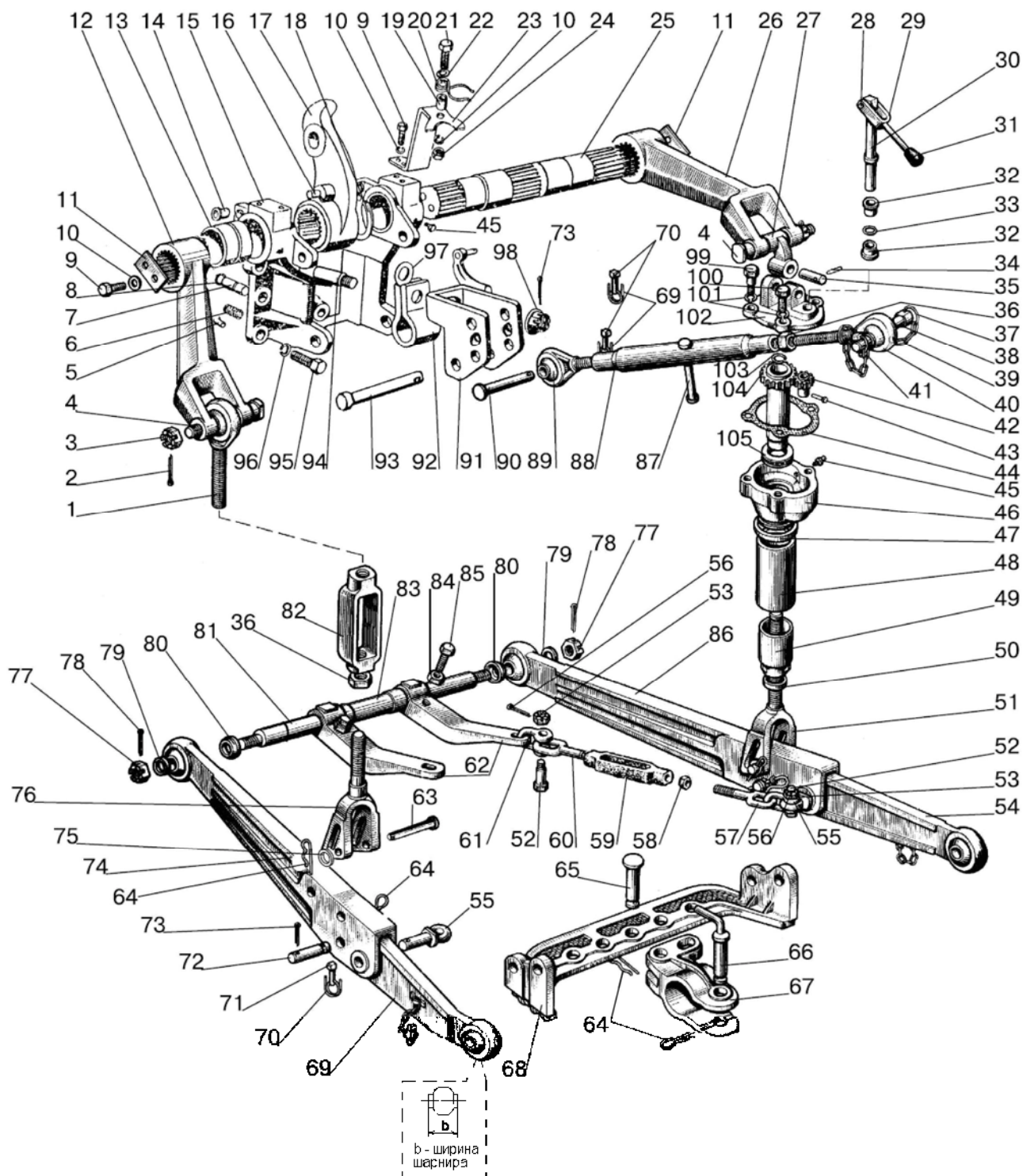


Рис. 46.1. Механизм задней навески

**Группа 46. Гидросистема**  
**Подгруппа 4605. Механизм задней навески**  
**(для тракторов с силовым регулятором)**

| № рис. | № поз.            | Обозначение                      | Кол-во    | Наименование |
|--------|-------------------|----------------------------------|-----------|--------------|
| 46.1   | 90                | A61.10.001-02                    | 1         | Палец        |
|        | 91                | 70-4605330-Б                     | 1         | Серьга       |
|        | 92                | 70-4605302-Б                     | 1         | Пружина      |
|        | 93                | A61.10.001                       | 1         | Палец        |
|        | 94                | 70-4605320                       | 1         | Болт         |
|        | 95                | 70-4605036                       | 5         | Болт         |
|        | 96                | 20 ОТ ОСТ 37.001.115-75          | 5         | Шайба        |
|        | 97                | 70-4605304-Б                     | 1         | Шайба        |
|        | 98                | 70-4605316                       | 1         | Гайка        |
|        | 99                | A61.01.006                       | 2         | Болт         |
|        | 100               | M14-6gx40.88.35.019 ГОСТ 7796-70 | 2         | Болт         |
|        | 101               | 14 ОТ ОСТ 37.001.115-75          | 4         | Шайба        |
|        | 102               | A61.01.204                       | 1         | Крышка       |
|        | 103               | A61.01.012                       | 1         | Ограничитель |
|        | 104               | A61.01.300                       | 1         | Труба        |
| 105    | 8109 ГОСТ 7872-89 | 1                                | Подшипник |              |

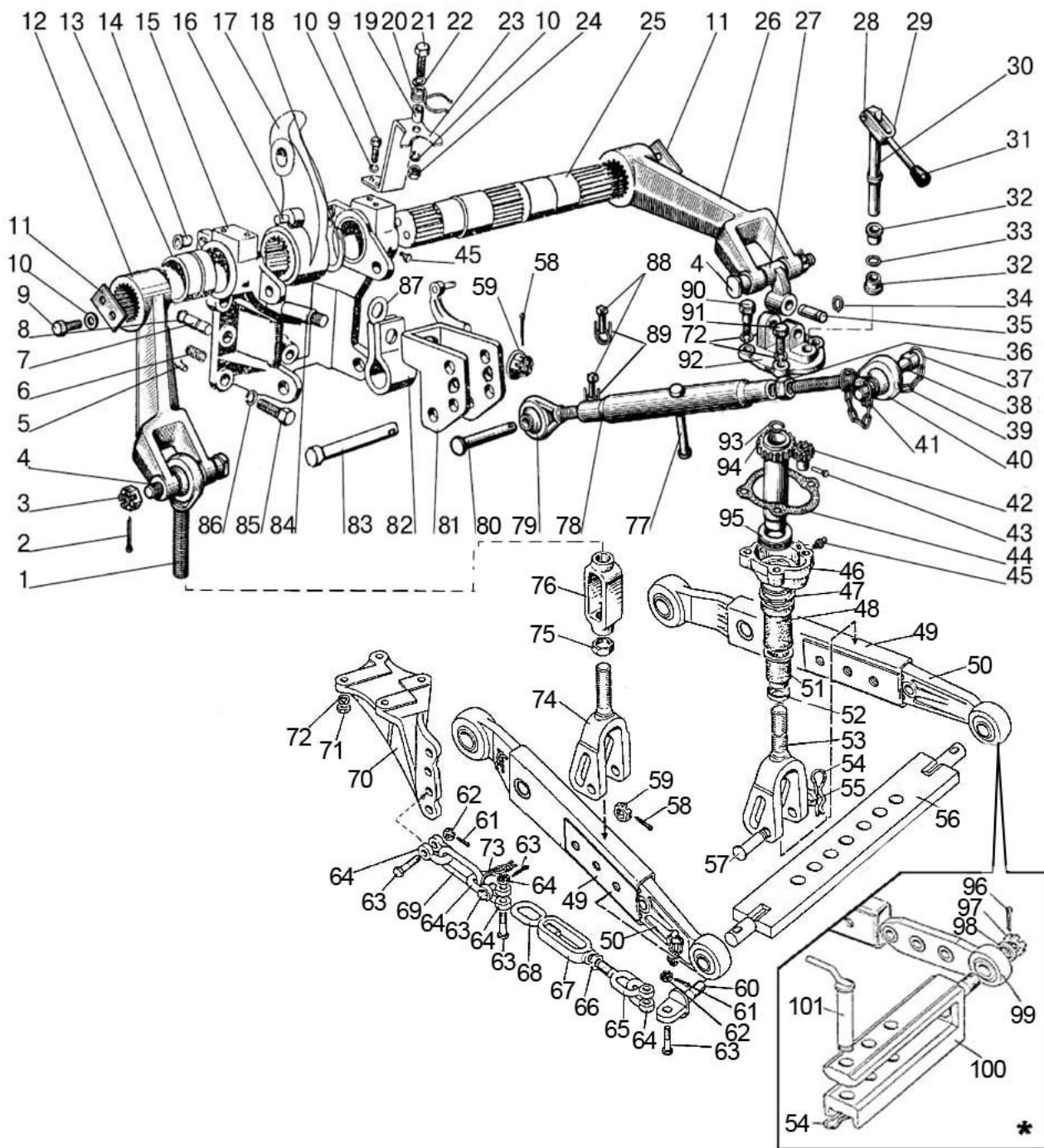


Рис. 46.2. Механизм задней навески

**Группа 46. Гидросистема**  
**Подгруппа 4605. Механизм задней навески**  
**(для тракторов с силовым регулятором)**

| № рис. | № поз. | Обозначение                                  | Кол-во                           | Наименование                           |                  |
|--------|--------|--|----------------------------------|--|------------------|
| 46.2   |        | P80-4605010                                  | 1                                | Механизм задней навески (1-101)        |                  |
|        |        | 1220-4605012                                 | 2                                | Раскос (1,74-76)                       |                  |
|        |        | 1220-4605030-01 b=38<br>1220-4605030-03 b=45 | 1                                | Тяга (49,50,58-60)                     |                  |
|        |        | 1220-4605030-02 b=38<br>1220-4605030-04 b=45 | 1                                | Тяга с цепочкой (49,50,58-60,73)       |                  |
|        |        | 1220-4605150                                 | 1                                | Раскос (27-48,51-53,72,90-92) L=515 мм |                  |
|        |        | 1220-4605580                                 | 2                                | Стяжка (65-68)                         |                  |
|        |        | 70-4605145-01                                | 1                                | Кронштейн (9,10,17-22)                 |                  |
|        |        | 70-4605340                                   | 1                                | Рычаг (16,17)                          |                  |
|        |        | 822-4605085                                  | 1                                | Поперечина (54,96-101)                 |                  |
|        |        | A61.05.100-01                                | 1                                | Чека (39, 41)                          |                  |
|        |        | A61.03.000                                   | 1                                | Тяга верхняя (36-41, 77-79)            |                  |
|        |        | A61.03.200                                   | 1                                | Винт (37-41, палец A61.03.001-02 Ø22)  |                  |
|        |        | A61.03.200-01                                | 1                                | Винт (37-41, палец A61.03.001-01 Ø25)  |                  |
|        |        | 1  | 1220-4605075                     | 1                                      | Винт             |
|        |        | 2  | 4x36.019 ГОСТ 397-79             | 1                                      | Шплинт           |
|        |        | 3  | M20x1,5-6H.04.019 ГОСТ 5919-73   | 2                                      | Гайка            |
|        |        | 4  | 142-4605076                      | 2                                      | Палец            |
|        |        | 5  | 70-4605317                       | 2                                      | Ограничитель     |
|        |        | 6  | 21A-1601150                      | 4                                      | Пружина          |
|        |        | 7  | 50-4605027                       | 2                                      | Штифт            |
|        |        | 8  | 54.38.619                        | 2                                      | Кольцо           |
|        |        | 9  | M12-6gx25.88.35.019 ГОСТ 7796-70 | 6                                      | Болт             |
|        |        | 10   | 12 ОТ ОСТ 37.001.115-75          | 7                                      | Шайба            |
|        |        | 11   | 40-4605023-A2                    | 2                                      | Шайба            |
|        |        | 12   | 80-4605021-01                    | 1                                      | Рычаг            |
|        |        | 13   | 70-4605032                       | 2                                      | Втулка           |
|        |        | 14   | 70-4605308-Б                     | 2                                      | Втулка           |
|        |        | 15   | 70-4605016-Б                     | 1                                      | Кронштейн        |
|        |        | 16   | 70-4605313                       | 1                                      | Палец            |
|        |        | 17   | 70-4605024-А                     | 1                                      | Рычаг поворотный |
|        |        | 18   | 2С65 ГОСТ 13940-86               | 1                                      | Кольцо           |
|        |        | 19   | 50-4605069                       | 1                                      | Втулка           |
|        |        | 20   | A61.07.002                       | 1                                      | Пружина          |
|        |        | 21   | M12-6gx35.88.35.019 ГОСТ 7796-70 | 1                                      | Болт             |
|        |        | 22   | С 12.01.019 ГОСТ 11371-78        | 1                                      | Шайба            |
|        |        | 23   | 70-4605240-А                     | 1                                      | Кронштейн        |
|        |        | 24   | M12-6H.6.019 ГОСТ 5915-70        | 1                                      | Гайка            |
|        |        | 25   | 70-4605023                       | 1                                      | Вал поворотный   |
|        | 26     | 80-4605022-01                                | 1                                | Рычаг                                  |                  |
|        | 27     | 1220-4605168-Б                               | 1                                | Серьга                                 |                  |
|        | 28     | A61.01.016-Б                                 | 1                                | Ось                                    |                  |
|        | 29     | A61.01.400                                   | 1                                | Вилка                                  |                  |
|        | 30     | A61.01.600                                   | 1                                | Вал                                    |                  |
|        | 31     | A61.01.014                                   | 1                                | Рукоятка                               |                  |
|        | 32     | A61.01.017                                   | 2                                | Втулка                                 |                  |
|        | 33     | 016-021-30-2-4 ГОСТ 18829-73/9833-73         | 1                                | Кольцо                                 |                  |
|        | 34     | 142-4605431                                  | 2                                | Кольцо                                 |                  |
|        | 35     | 142-4605404-Б                                | 1                                | Палец                                  |                  |
|        | 36     | A61.02.003                                   | 1                                | Контргайка                             |                  |
|        | 37     | A61.03.002                                   | 2                                | Кольцо                                 |                  |
|        | 38     | A61.03.001-01                                | 1                                | Палец Ø 25                             |                  |
|        |        | A61.03.001-02                                | 1                                | Палец Ø 22 (по заказу)                 |                  |

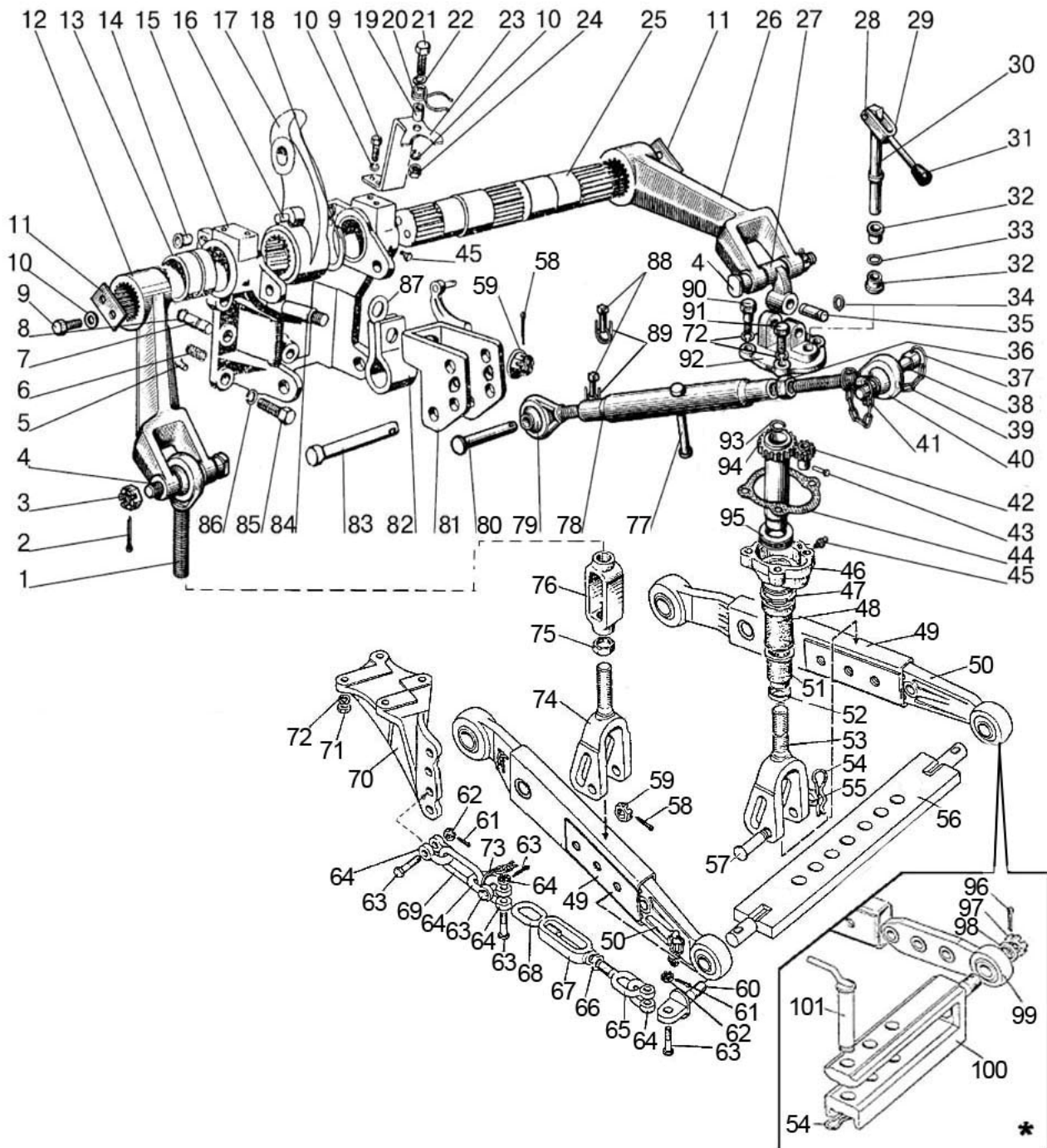


Рис. 46.2. Механизм задней навески

**Группа 46. Гидросистема**  
**Подгруппа 4605. Механизм задней навески**  
**(для тракторов с силовым регулятором)**

| № рис. | № поз.                  | Обозначение                         | Кол-во              | Наименование                                 |
|--------|-------------------------|-------------------------------------|---------------------|--|
| 46.2   | 39                      | A61.08.001-01                       | 1                   | Цепочка (9 звеньев)                          |
|        | 40                      | A61.02.100-04                       | 1                   | Винт (отверстие шарнира Ø 22,5)              |
|        |                         | A61.02.100-05                       | 1                   | Винт (отверстие шарнира Ø 25,7)              |
|        | 41                      | A61.05.000                          | 1                   | Чека с кольцом                               |
|        | 42                      | 142-4605413                         | 1                   | Шестерня                                     |
|        | 43                      | A61.01.005                          | 1                   | Ось  |
|        | 44                      | 142-4605421                         | 1                   | Прокладка                                    |
|        | 45                      | 1.3.Ц9.хр ГОСТ 19853-74             | 3                   | Масленка                                     |
|        | 46                      | 142-4605415                         | 1                   | Корпус                                       |
|        | 47                      | 142-4605402                         | 1                   | Втулка                                       |
|        | 48                      | 142-4605407                         | 1                   | Труба  |
|        | 49                      | 1220-4605050 или<br>1220-4605050-01 | 2                   | Тяга<br>Тяга (с цепочкой)                    |
|        |                         | 1220-4605040 или<br>1220-4605040-02 | 2                   | Тяга (шарнир b=38мм)<br>Тяга (шарнир b=45мм) |
|        | 51                      | 142-4605406                         | 1                   | Колпак                                       |
|        | 52                      | 142-4605401                         | 1                   | Ограничитель                                 |
|        | 53                      | 1220-4605100                        | 1                   | Вилка  |
|        | 54                      | A61.07.001                          | 3                   | Шплинт                                       |
|        | 55                      | 50-3503071                          | 2                   | Шайба  |
|        | 56                      | 1220-4605025                        | 1                   | Поперечина                                   |
|        | 57                      | 1220-4605084                        | 2                   | Палец  |
|        | 58                      | 5x36.019 ГОСТ 397-79                | 2                   | Шплинт                                       |
|        | 59                      | 70-4605316                          | 2                   | Гайка  |
|        | 60                      | 1220-4605108-01                     | 2                   | Проушина                                     |
|        | 61                      | 3,2x18.019 ГОСТ 397-79              | 8                   | Шплинт                                       |
|        | 62                      | M12-6H.04.019 ГОСТ 5919-73          | 8                   | Гайка  |
|        | 63                      | 50-4605086                          | 8                   | Болт   |
|        | 64                      | A61.09.002                          | 8                   | Серьга                                       |
|        | 65                      | 1220-4605058                        | 2                   | Винт (M20)                                   |
|        | 66                      | M20-6H.6.019 ГОСТ 5915-70           | 2                   | Гайка  |
|        | 67                      | A61.04.003-01                       | 2                   | Стяжка                                       |
|        | 68                      | 1220-4605058-01                     | 2                   | Винт (M20 – левая резьба)                    |
|        | 69                      | 40-4605098                          | 2                   | Кольцо                                       |
|        | 70                      | 80-4605091<br>80-4605091-01         | 1                   | Кронштейн правый<br>Кронштейн левый          |
|        |                         | M16x1,5-6H.6.019 ГОСТ 5915-70       | 16                  | Гайка  |
|        | 72                      | 16 ОТ ОСТ 37.001.115-75             | 12                  | Шайба  |
|        | 73                      | H50-4605060                         | 1                   | Цепочка с кольцом                            |
|        | 74                      | 1220-4605200                        | 1                   | Вилка  |
|        | 75                      | 142-4605424                         | 1                   | Контргайка                                   |
|        | 76                      | 142-4605422                         | 1                   | Стяжка                                       |
| 77     | A61.03.102              | 1                                   | Рукоятка            |  |
| 78     | A61.03.101              | 1                                   | Труба               |  |
| 79     | A61.02.100-02           | 1                                   | Винт (левая резьба) |  |
| 80     | A61.10.001-02           | 1                                   | Палец               |  |
| 81     | 70-4605330-Б            | 1                                   | Серьга              |  |
| 82     | 70-4605302-Б            | 1                                   | Пружина             |  |
| 83     | A61.10.001              | 1                                   | Палец               |  |
| 84     | 70-4605320              | 1                                   | Болт                |  |
| 85     | 70-4605036              | 5                                   | Болт                |  |
| 86     | 20 ОТ ОСТ 37.001.115-75 | 5                                   | Шайба               |  |
| 87     | 70-4605304-Б            | 1                                   | Шайба               |  |
| 88     | A61.05.005              | 2                                   | Чека                |  |
| 89     | A61.05.004              | 2                                   | Кольцо              |  |

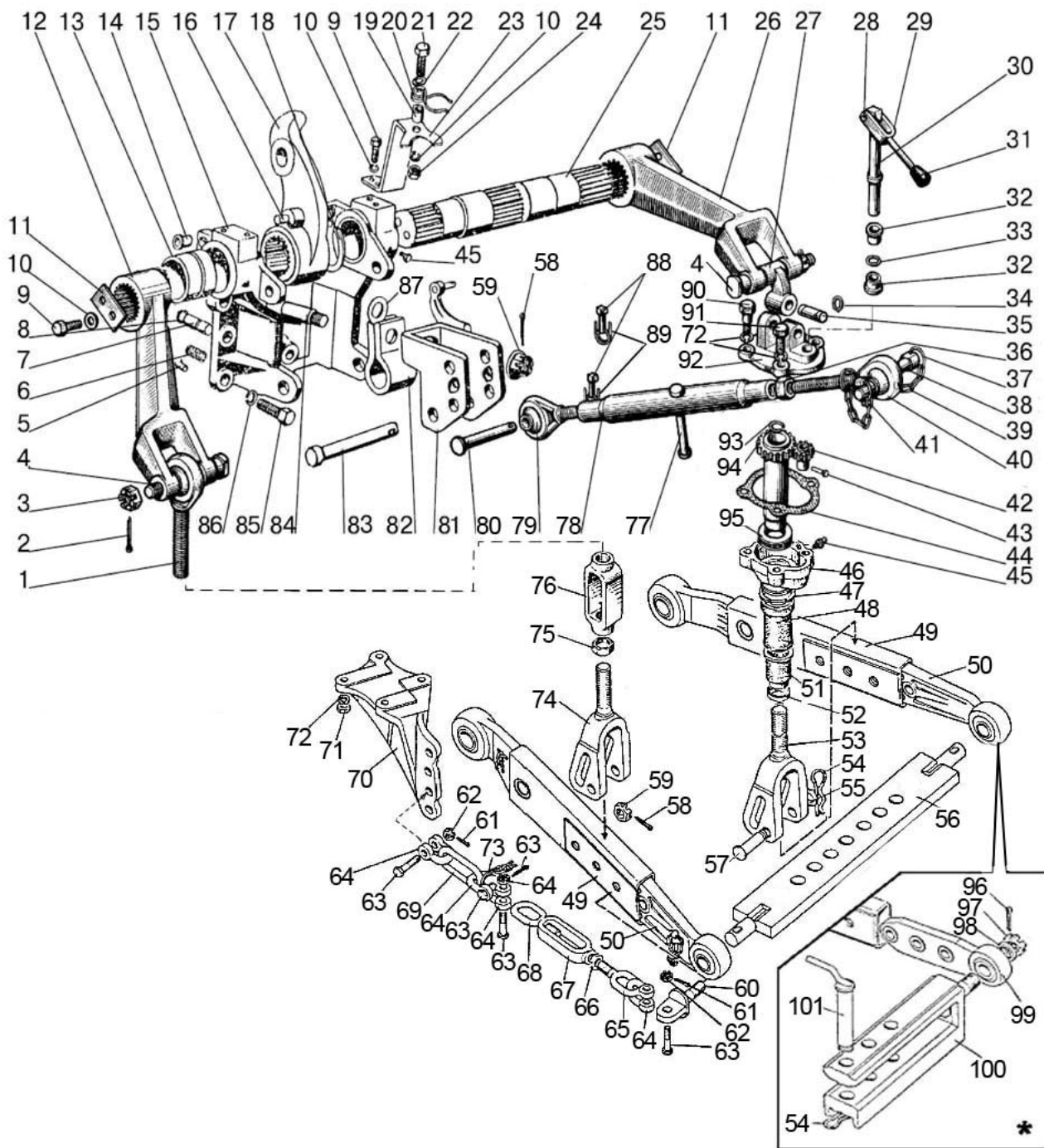


Рис. 46.2. Механизм задней навески



**Группа 46. Гидросистема**  
**Подгруппа 4605. Механизм задней навески**  
**(для тракторов с силовым регулятором)**

| № рис. | № поз.      | Обозначение                      | Кол-во   | Наименование |
|--------|-------------|----------------------------------|----------|--------------|
| 46.2   | 90          | 142-4605408                      | 2        | Болт         |
|        | 91          | M16-6gx40.88.35.019 ГОСТ 7796-70 | 2        | Болт         |
|        | 92          | 142-4605418-Б                    | 1        | Крышка       |
|        | 93          | 142-4605403                      | 1        | Ограничитель |
|        | 94          | 142-4605425                      | 1        | Труба        |
|        | 95          | 8210 ГОСТ 7872-89                | 1        | Подшипник    |
|        | 96          | 5x45.019 ГОСТ 397-79             | 2        | Шплинт       |
|        | 97          | A04.02.020                       | 2        | Гайка        |
|        | 98          | 80-4605068                       | 2        | Шайба        |
|        | 99          | 822-4605060                      | 2        | Наконечник   |
|        | 100         | 822-4605065                      | 1        | Поперечина   |
| 101    | 822-4605070 | 1                                | Шкворень |              |

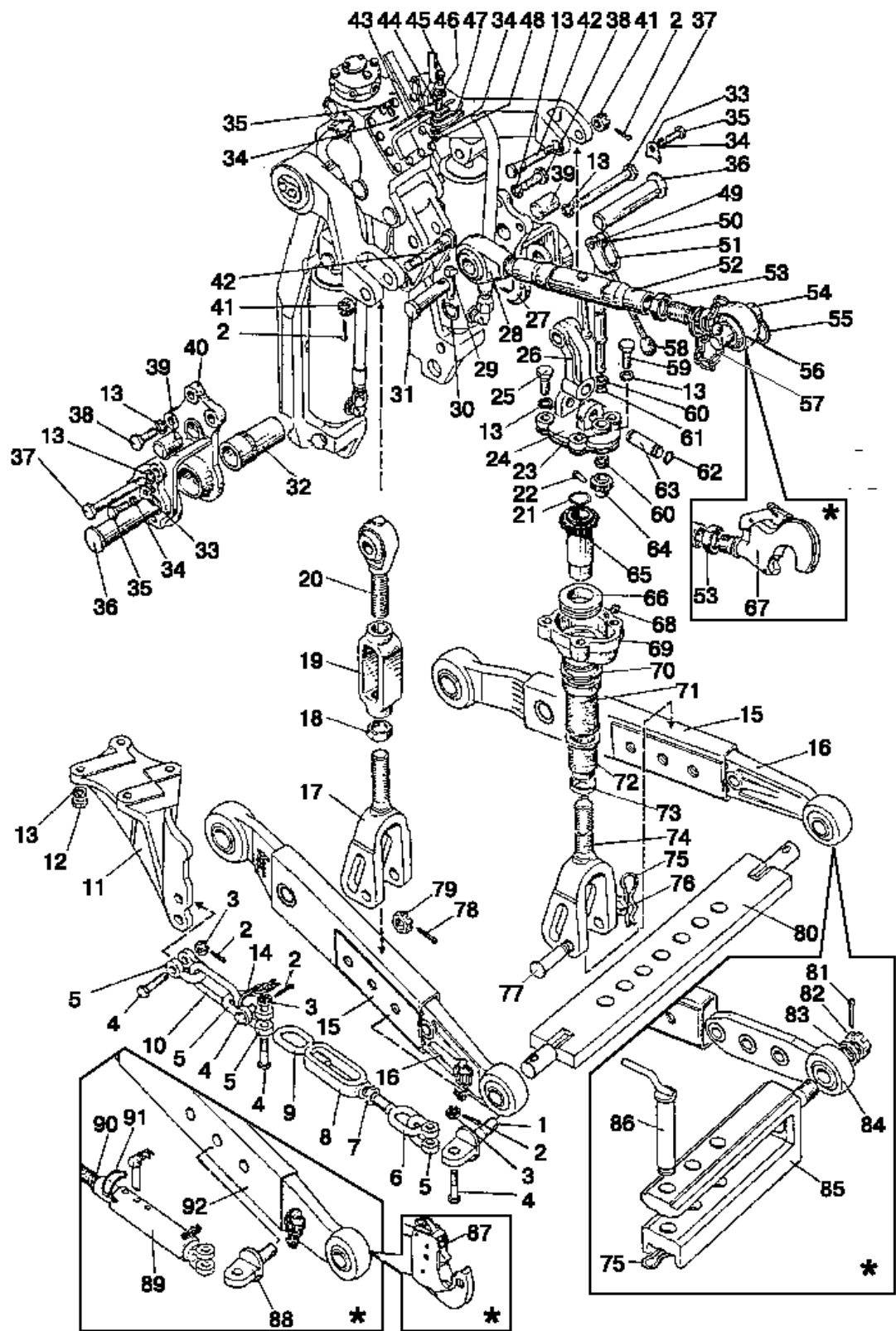


Рис.46.3. Механизм задней навески (с гидropодъемником)

**Группа 46. Гидронавесная система  
Подгруппа 4605. Механизм задней навески (с гидроподъемником)**

| № рис. | № поз. | Обозначение                      | Кол-во                        | Наименование                                   |                          |
|--------|--------|----------------------------------|-------------------------------|--|--------------------------|
| 46.3   |        | 822-4605010                      | 1                             | Устройство навесное (1-66,68-79)               |                          |
|        |        | A61.03.000                       | 1                             | Тяга верхняя (28,52-57)<br>Палец поз.54 Ø22 мм |                          |
|        |        | A61.03.000-01*                   | 1                             | Тяга верхняя (28,52-57)<br>Палец поз.54 Ø25 мм |                          |
|        |        | 80-4605690*                      | 1                             | Тяга верхняя (28,52-56,67)                     |                          |
|        |        | 1220-4605150-Б-01                | 1                             | Раскос регулируемый (13,21-26,49-51, 58-74)    |                          |
|        |        | 1220-4605610-01                  | 1                             | Раскос регулируемый (под цельную тягу)         |                          |
|        |        | 1220-4605012-Б                   | 1                             | Раскос (17-20)                                 |                          |
|        |        | 1220-4605612-01*                 | 1                             | Раскос винтовой (под цельную тягу)             |                          |
|        |        | 1220-4605030-Б-02                | 2                             | Тяга (1,15,16,78,79) b=38 мм                   |                          |
|        |        | 1220-4605030-Б-04*               | 2                             | Тяга (1,15,16,78,79) b=45 мм                   |                          |
|        |        | 1220-4605580                     | 2                             | Стяжка (6-9)                                   |                          |
|        |        | 822-4605085                      | 1                             | Поперечина (75,81-86)                          |                          |
|        |        | 80-4605280                       | 2                             | Стяжка телескопическая (89-91)                 |                          |
|        | 1      |                                  | 1220-4605108-01               | 2  | Проушина                 |
|        | 2      |                                  | 3,2x25.019 ГОСТ 397-79        | 8  | Шплинт                   |
|        | 3      |                                  | M12-6H.04.019 ГОСТ 5919-73    | 8  | Гайка                    |
|        | 4      |                                  | 50-4605086                    | 8  | Болт                     |
|        | 5      |                                  | A61.09.002                    | 8  | Серьга                   |
|        | 6      |                                  | 1220-4605058                  | 2  | Винт                     |
|        | 7      |                                  | M20-6H.04.019 ГОСТ 5916-70    | 2  | Гайка                    |
|        | 8      |                                  | A61.04.003-01                 | 2  | Стяжка                   |
|        | 9      |                                  | 1220-4605058-01               | 2  | Винт                     |
|        | 10     |                                  | 40-4605098                    | 2  | Кольцо                   |
|        | 11     |                                  | 80-4605091                    | 1  | Кронштейн правый         |
|        |        |                                  | 80-4605091-01                 | 1  | Кронштейн левый          |
|        | 12     |                                  | M16x1,5-6H.6.019 ГОСТ 5915-70 | 8  | Гайка                    |
|        | 13     |                                  | 16 ОТ ОСТ 37.001.115-75       | 16   | Шайба                    |
|        | 14     |                                  | H50-4605060                   | 2  | Цепочка с кольцом        |
|        | 15     |                                  | 1220-4605050-Б-01             | 2  | Тяга (с цепочкой)        |
|        | 16     |                                  | 1220-4605040                  | 2  | Тяга (шарнир b=38 мм)    |
|        |        |                                  | 1220-4605040-02*              | 2  | Тяга (шарнир b=45 мм)    |
|        | 17     |                                  | 1220-4605200-Б                | 1  | Вилка                    |
|        |        |                                  | 1220-4605620-Б*               | 1  | Вилка (под цельную тягу) |
|        | 18     |                                  | 142-4605424                   | 1  | Контргайка               |
|        | 19     |                                  | 142-4605422                   | 1  | Стяжка                   |
|        | 20     |                                  | 1220-4605075                  | 1  | Винт                     |
|        | 21     |                                  | 142-4605403                   | 1  | Ограничитель             |
| 22     |        | A61.01.005                       | 1                             | Ось  |                          |
| 23     |        | 142-4605421                      | 1                             | Прокладка                                      |                          |
| 24     |        | 142-4605418-Б                    | 1                             | Крышка   |                          |
| 25     |        | 142-4605408                      | 2                             | Болт   |                          |
| 26     |        | 1220-4605668-Б                   | 1                             | Серьга   |                          |
| 27     |        | 1220-4605501                     | 1                             | Кронштейн правый                               |                          |
| 28     |        | A61.02.100-03                    | 1                             | Винт   |                          |
| 29     |        | A61.05.005                       | 1                             | Чека   |                          |
| 30     |        | A61.05.004                       | 1                             | Кольцо   |                          |
| 31     |        | A61.10.001-02                    | 1                             | Палец  |                          |
| 32     |        | 1220-4605502                     | 2                             | Втулка   |                          |
| 33     |        | 1220-4605504                     | 2                             | Пластина                                       |                          |
| 34     |        | 12 ОТ ОСТ 37.001.115-75          | 4                             | Шайба  |                          |
| 35     |        | M12-6gx25.88.35.019 ГОСТ 7796-70 | 4                             | Болт   |                          |
| 36     |        | 1220-4605503                     | 2                             | Палец  |                          |
| 37     |        | 70-2800016-01                    | 2                             | Болт   |                          |

\* по заказу

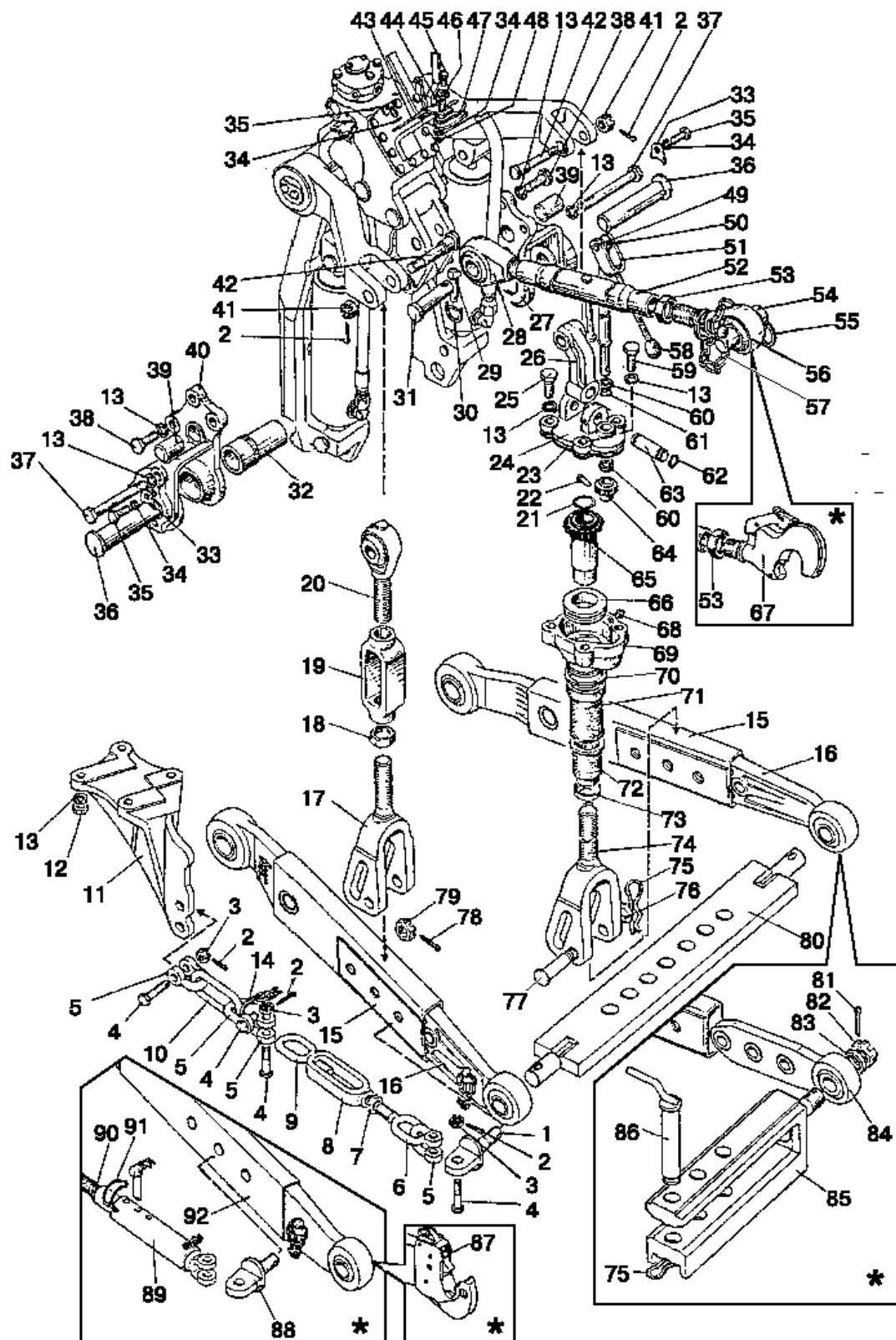


Рис.46.3. Механизм задней навески (с гидроподъемником)

**Группа 46. Гидронавесная система**  
**Подгруппа 4605. Механизм задней навески (с гидроподъемником)**

| № рис. | № поз.                | Обозначение                          | Кол-во     | Наименование                       |
|--------|-----------------------|--------------------------------------|------------|------------------------------------|
| 46.3   | 38                    | 1220-4605506                         | 6          | Болт                               |
|        | 39                    | 1220-4605507                         | 2          | Штифт                              |
|        | 40                    | 1220-4605501-01                      | 1          | Кронштейн левый                    |
|        | 41                    | M20x1,5-6H.04.019 ГОСТ 5919-73       | 2          | Гайка                              |
|        | 42                    | 142-4605076                          | 2          | Палец                              |
|        | 43                    | 1220-4605675                         | 1          | Кронштейн                          |
|        | 44                    | 50-4605069                           | 1          | Втулка                             |
|        | 45                    | M12-6gx35.88.35.019 ГОСТ 7796-70     | 1          | Болт                               |
|        | 46                    | C 12.01.019 ГОСТ 11371-78            | 1          | Шайба                              |
|        | 47                    | A61.07.002                           | 1          | Пружина                            |
|        | 48                    | M12-6H.6.019 ГОСТ 5915-70            | 1          | Гайка                              |
|        | 49                    | A61.01.016                           | 1          | Ось                                |
|        | 50                    | A.61.01.600                          | 1          | Вал                                |
|        | 51                    | A61.01.400                           | 1          | Вилка                              |
|        | 52                    | A61.03.100                           | 1          | Труба                              |
|        | 53                    | A61.02.003                           | 1          | Контргайка                         |
|        | 54                    | A61.03.001-02                        | 1          | Палец Ø22 мм                       |
|        |                       | A61.03.001-01*                       | 1          | Палец Ø25 мм                       |
|        | 55                    | A61.03.002                           | 2          | Кольцо                             |
|        | 56                    | A61.02.100-04                        | 1          | Винт с отверстием в шарнире Ø22 мм |
|        |                       | A61.02.100-05*                       | 1          | Винт с отверстием в шарнире Ø25 мм |
|        | 57                    | A61.05.100                           | 1          | Чека (9 звеньев)                   |
|        | 58                    | A61.01.014                           | 1          | Рукоятка                           |
|        | 59                    | M16-6gx40.88.35.019 ГОСТ 7796-70     | 2          | Болт                               |
|        | 60                    | A61.01.017                           | 2          | Втулка                             |
|        | 61                    | 016-021-30-2-4 ГОСТ 18829-73/9833-73 | 1          | Кольцо                             |
|        | 62                    | 142-4605431                          | 2          | Кольцо                             |
|        | 63                    | 142-4605404-Б                        | 1          | Палец                              |
|        | 64                    | 142-4605413                          | 1          | Шестерня                           |
|        | 65                    | 142-4605425                          | 1          | Труба                              |
|        | 66                    | 8210 ГОСТ 7872-89                    | 1          | Подшипник                          |
|        | 67                    | 80-4605685*                          | 1          | Захват                             |
|        | 68                    | 1.3.Ц9.хр ГОСТ 19853-74              | 1          | Масленка                           |
|        | 69                    | 142-4605415                          | 1          | Корпус                             |
|        | 70                    | 142-4605402                          | 1          | Втулка                             |
|        | 71                    | 142-4605407                          | 1          | Труба                              |
|        | 72                    | 142-4605406                          | 1          | Колпак                             |
|        | 73                    | 142-4605401                          | 1          | Ограничитель                       |
|        | 74                    | 1220-4605100-Б                       | 1          | Вилка                              |
|        |                       | 1220-4605615                         | 1          | Вилка (под цельную тягу)           |
|        | 75                    | A61.07.001                           | 3          | Шплинт                             |
|        | 76                    | 50-3503071                           | 2          | Шайба                              |
|        | 77                    | 1220-4605084                         | 2          | Палец L=130 мм                     |
|        |                       | 1220-4605084-01                      | 2          | Палец L=100 мм (под цельную тягу)  |
|        | 78                    | 5x36.019 ГОСТ 397-79                 | 2          | Шплинт                             |
|        | 79                    | 70-4605316                           | 2          | Гайка                              |
| 80     | 1220-4605025          | 1                                    | Поперечина |                                    |
| 81     | 5x45.019 ГОСТ 397-79* | 2                                    | Шплинт     |                                    |
| 82     | A04.02.020*           | 2                                    | Гайка      |                                    |
| 83     | 80-4605068*           | 2                                    | Шайба      |                                    |
| 84     | 822-4605060*          | 2                                    | Наконечник |                                    |
| 85     | 822-4605065*          | 1                                    | Поперечина |                                    |
| 86     | 822-4605070*          | 1                                    | Шкворень   |                                    |

\* по заказу

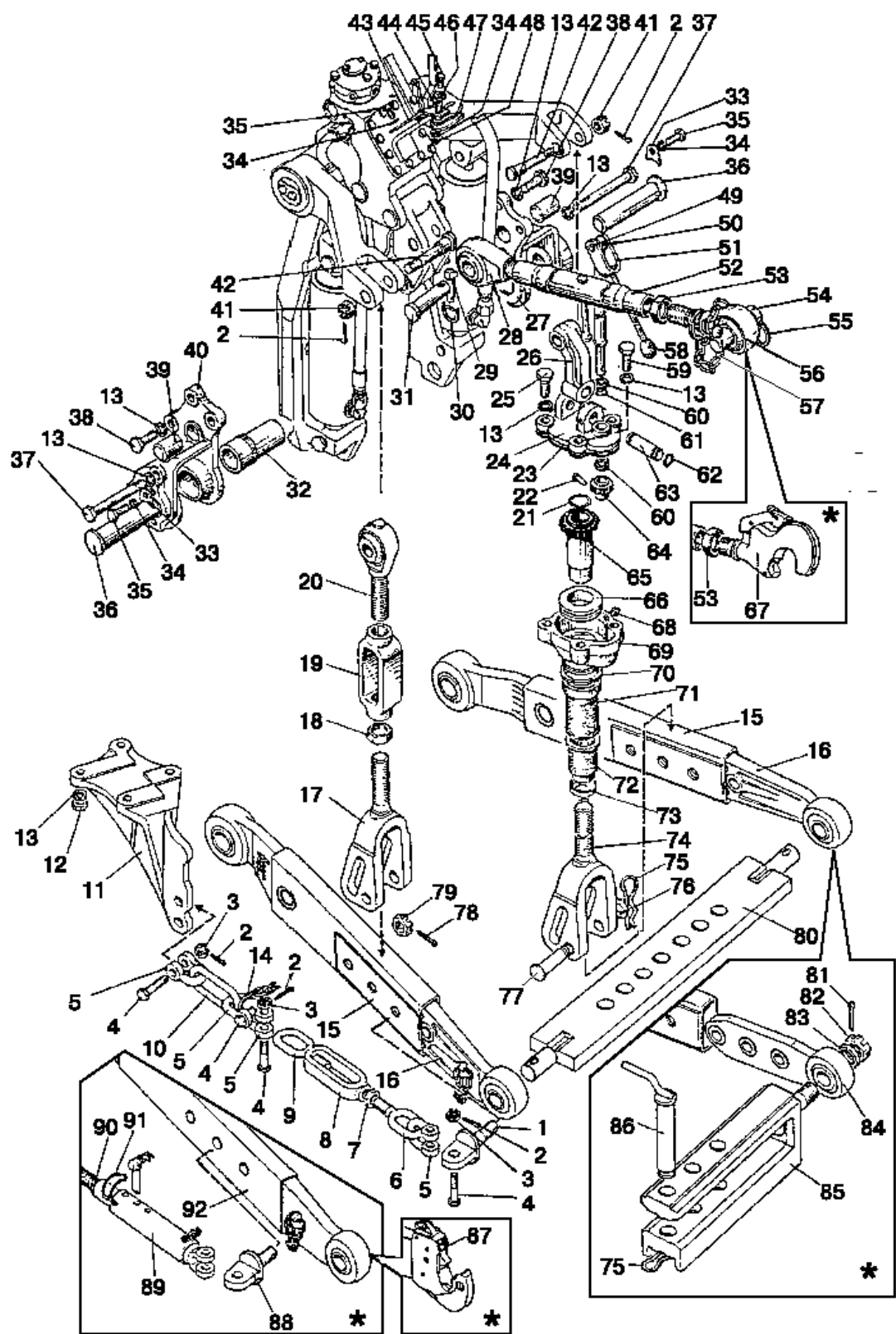


Рис.46.3. Механизм задней навески (с гидropодъемником)

**Группа 46. Гидронавесная система**  
**Подгруппа 4605. Механизм задней навески (с гидроподъемником)**

| № рис. | № поз. | Обозначение      | Кол-во | Наименование             |
|--------|--------|------------------|--------|--------------------------|
| 46.3   | 87     | 1220-4605630-04* | 1      | Тяга правая без цепочки  |
|        |        | 1220-4605630-05* | 1      | Тяга правая с цепочкой   |
|        |        | 1220-4605635-04* | 1      | Тяга левая без цепочки   |
|        |        | 1220-4605635-05* | 1      | Тяга левая с цепочкой    |
|        | 88     | 1220-4605108*    | 2      | Проушина                 |
|        | 89     | 80-4605285-Б*    | 2      | Труба                    |
|        | 90     | 80-4605284*      | 2      | Винт                     |
|        | 91     | 80-4605292*      | 2      | Защелка                  |
|        | 92     | 1220-4605530-04* | 2      | Тяга без цепочки b=38 мм |
|        |        | 1220-4605530-05* | 2      | Тяга с цепочкой b=38 мм  |
|        |        | 1220-4605530-06* | 2      | Тяга без цепочки b=45 мм |
|        |        | 1220-4605530-07* | 2      | Тяга с цепочкой b=45 мм  |

\* По заказу

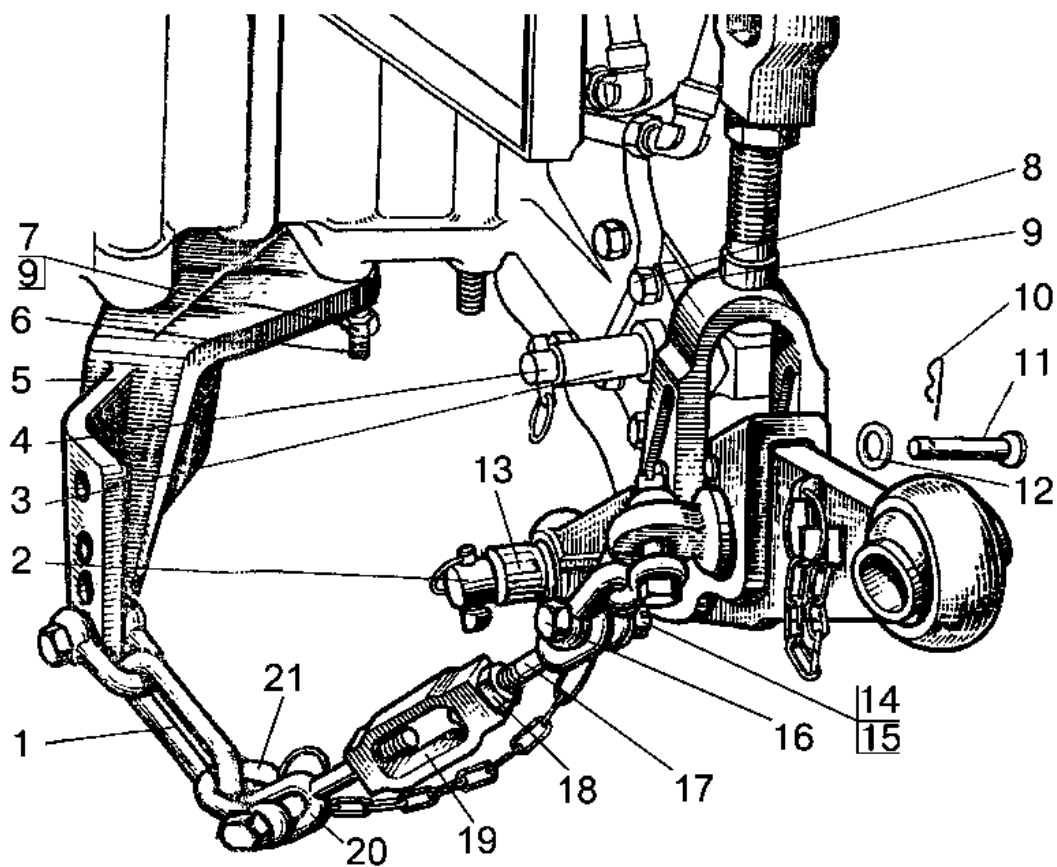


Рис. 46.4. Наружная блокировка нижних тяг



**Группа 46. Гидронавесная система**  
**Подгруппа 4605. Наружная блокировка нижних тяг**

| № рис. | № поз.        | Обозначение                      | Кол-во | Наименование     |
|--------|---------------|----------------------------------|--------|------------------|
| 46.4   |               | A61.04.000                       | 2      | Стяжка (17-20)   |
|        | 1             | 40-4605098                       | 2      | Кольцо           |
|        | 2             | Ф50-4605026                      | 1      | Ось              |
|        | 3             | Ф50-4605097                      | 2      | Втулка           |
|        | 4             | Ф50-4605020                      | 2      | Кронштейн        |
|        | 5             | 80-4605091                       | 1      | Кронштейн левый  |
|        |               | 80-4605091-01                    | 1      | Кронштейн правый |
|        | 6             | 50-4609082                       | 8      | Шпилька          |
|        | 7             | M16x1,5-6H.6.019 ГОСТ 5918-73    | 16     | Гайка            |
|        | 8             | M16-6gx40.88.35.019 ГОСТ 7796-70 | 8      | Болт             |
|        | 9             | 16 ОТ ОСТ 37.001.115-75          | 16     | Шайба            |
|        | 10            | A61 07 001                       | 2      | Шплинт           |
|        | 11            | Ф50-4605084                      | 2      | Палец            |
|        | 12            | C 18.01.019 ГОСТ 11371-78        | 4      | Шайба            |
|        | 13            | Ф50-4605047-A2                   | 2      | Втулка           |
|        | 14            | 3,2x18.019 ГОСТ 397-79           | 8      | Шплинт           |
|        | 15            | M12-6H.04.019 ГОСТ 5919-73       | 8      | Гайка            |
|        | 16            | 50-4605086                       | 8      | Болт             |
|        | 17            | A61.04.002                       | 2      | Винт             |
|        | 18            | M18-6H.04.019 ГОСТ 5916-70       | 2      | Гайка            |
|        | 19            | A61.04.003                       | 2      | Стяжка           |
| 20     | A61.04.002-01 | 2                                | Винт   |                  |
| 21     | A61.09.002    | 8                                | Серьга |                  |

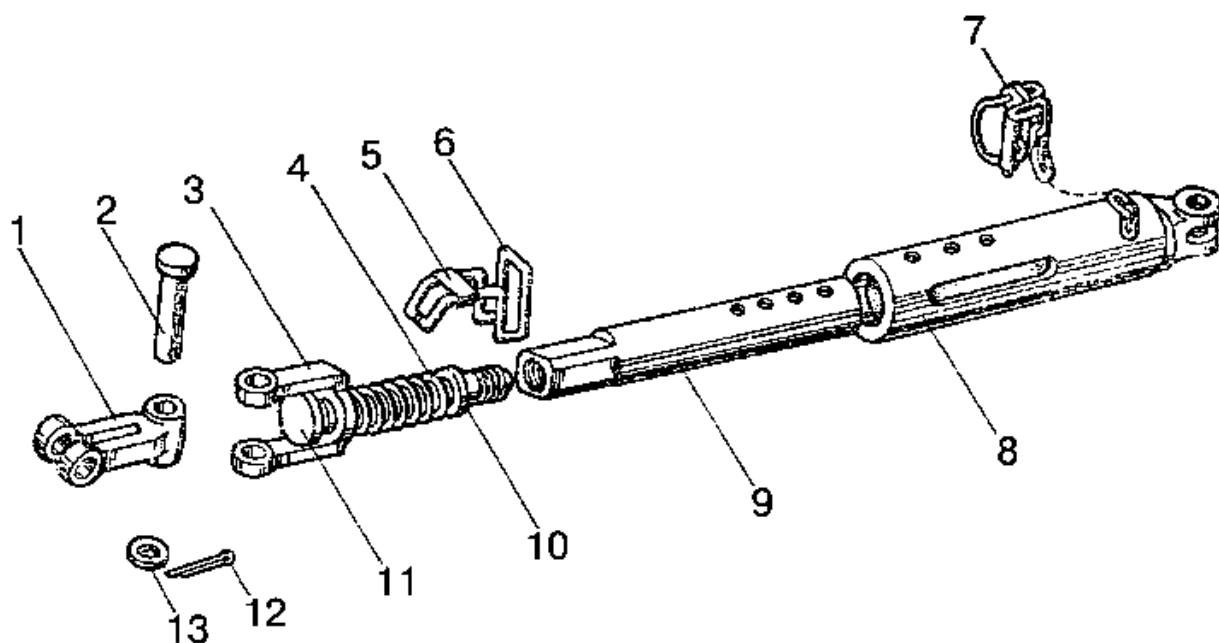


Рис. 46.5. Стяжка телескопическая

Группа 46. Гидронавесная система  
Подгруппа 4605. Стяжка телескопическая

| № рис. | № поз.                  | № узла или детали                         | Кол-во | Наименование                  |
|--------|-------------------------|---|--------|-------------------------------|
| 46.5   |                         | 80-4605280                                | 2      | Стяжка телескопическая (1-13) |
|        | 1                       | 80-4605281                                | 2      | Вилка                         |
|        | 2                       | 80-4605283 или<br>16x80 ОСТ 37.001.163-75 | 2      | Ось (L=75 мм)                 |
|        |                         |   | 2      | Палец                         |
|        | 3                       | 80-4605282                                | 2      | Серьга                        |
|        | 4                       | 50-4609018                                | 2      | Пружина                       |
|        | 5                       | 80-4605293                                | 2      | Пластина                      |
|        | 6                       | 80-4605289                                | 2      | Рукоятка                      |
|        | 7                       | 80-4605290                                | 2      | Чека                          |
|        | 8                       | 80-4605285-Б                              | 2      | Труба                         |
|        | 9                       | 80-4605288-Б                              | 2      | Ползун                        |
|        | 10                      | С 12.01.019 ГОСТ 11371-78                 | 2      | Шайба                         |
|        | 11                      | 80-4605284                                | 2      | Винт                          |
| 12     | 3,2x25.019 ГОСТ 397-79  | 2   | Шплинт |                               |
| 13     | 16 ОТ ОСТ 37.001.115-75 | 2   | Шайба  |                               |

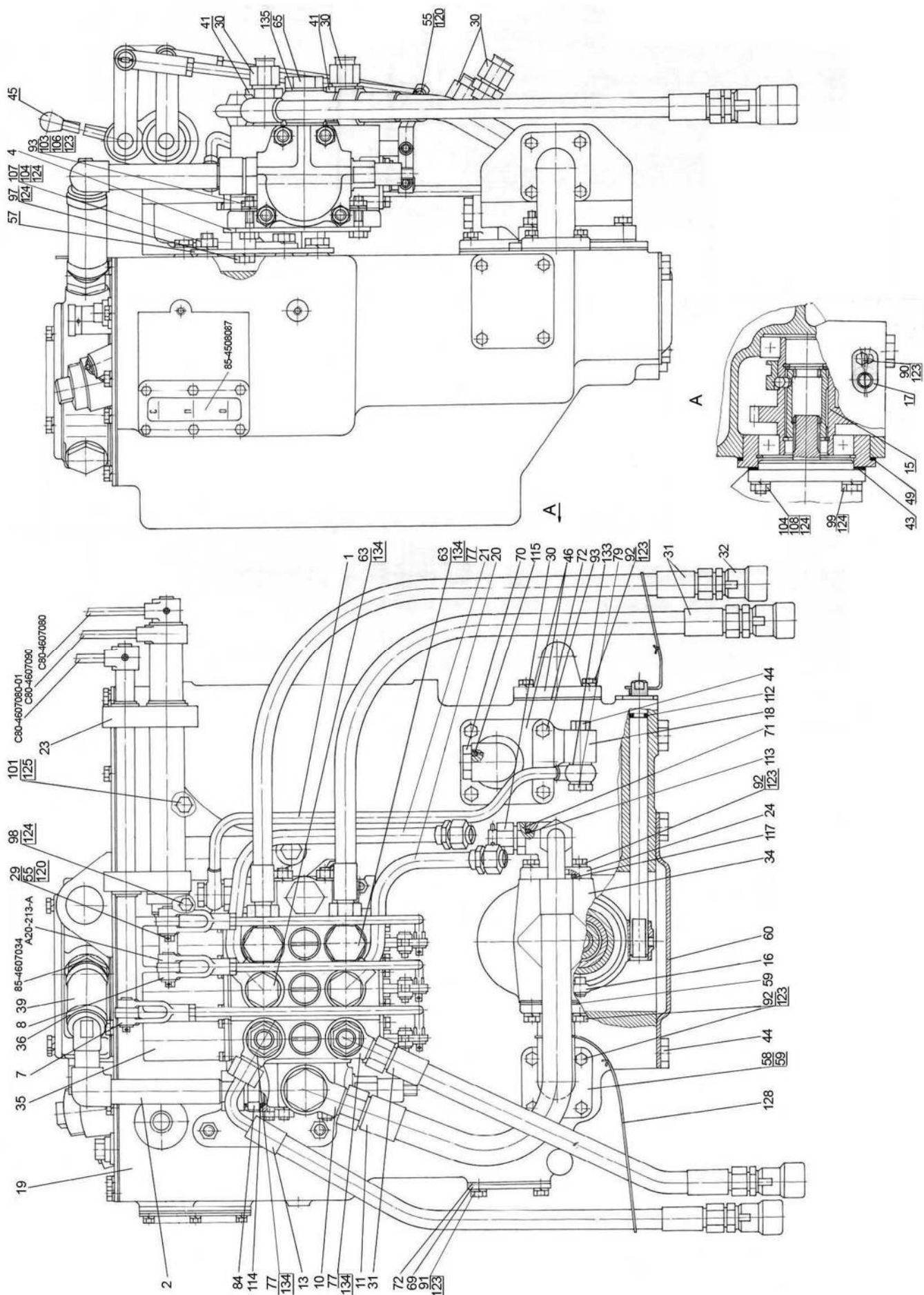


Рис.46.6. Гидросистема P85-4600015

**Группа 46. Гидросистема**  
**Подгруппа 4607. Гидросистема Р85-4600015**

| № рис. | № поз. | № узла или детали               | Кол-во | Наименование                                     |
|--------|--------|---------------------------------|--------|--|
| 46.6   |        | P85-4600015-02                  |        | Гидросистема                                     |
|        | 1      | P85-4607110                     | 1      | Труба  |
|        | 2      | P85-4607425                     | 1      | Труба  |
|        | 4      | P1221-4607030                   | 1      | Кронштейн  |
|        | 7      | P1221-4607260                   | 1      | Тяга   |
|        | 8      | P1221-4607260-01                | 2      | Тяга   |
|        | 10     | 952-4607080                     | 1      | Штуцер   |
|        | 11     | 952-4607140                     | 1      | Рукав высокого давления ф16х2 армир.             |
|        | 13     | 680-4607140-04                  | 1      | Рукав высокого давления ф10 х1 армир.            |
|        | 15     | 80-4604010                      | 1      | Привод насоса                                    |
|        | 16     | 85-4604030                      | 1      | Вилка  |
|        | 17     | 85-4604040-Б                    | 1      | Вал  |
|        | 18     | 85-4607435                      | 1      | Кронштейн  |
|        | 19     | 85-4608010                      | 1      | Корпус гидросистемы                              |
|        | 20     | 85-4607060-Б                    | 1      | Труба  |
|        | 21     | 85-4607080-Б                    | 1      | Труба  |
|        | 23     | 80-4607040-04                   | 1      | Кронштейн  |
|        | 24     | Д80-4607100                     | 1      | Патрубок   |
|        | 29     | А61-030-А1                      | 3      | Палец  |
|        | 30     | Н.036.12.010                    | 5      | Заглушка   |
|        | 31     | ПН.036.83.040                   | 3      | Рукав высокого давления ф10х1 армир.             |
|        | 32     | М036.50Б.10                     | 4      | Корпус левый                                     |
|        | 34     | НШ32Д-3 или<br>НШ32УКФ-3        | 1      | Насос шестеренный                                |
|        | 35     | РП70-1221 С                     | 1      | Распределитель                                   |
|        | 36     | ХС-31                           | 2      | Хомут  |
|        | 39     | P85-4607063                     | 1      | Шланг Рукав 25х35-1,6 ГОСТ10362-76<br>(L=90±1)мм |
|        | 41     | 952-4607061                     | 2      | Штуцер   |
|        | 43     | 36-1022054-А                    | 1      | Прокладка  |
|        | 44     | 1221-1802091                    | 3      | Пробка резьбовая                                 |
|        | 45     | 70-3401093                      | 3      | Наконечник рычага                                |
|        | 46     | 85-3407101                      | 2      | Патрубок   |
|        | 49     | 70-4604037                      | 1      | Прокладка  |
|        | 55     | 70-4607144                      | 6      | Шайба  |
|        | 57     | 50-4607032-Б                    | 1      | Кронштейн  |
|        | 58     | 50-4607096-А                    | 1      | Патрубок   |
|        | 59     | 50-4607097                      | 4      | Прокладка  |
|        | 60     | 50-4607099                      | 1      | Крышка   |
|        | 63     | 40-4607032                      | 4      | Болт зажимной                                    |
|        | 65     | 40-4607037                      | 1      | Болт   |
|        | 69     | 80-4608019                      | 1      | Крышка   |
|        | 70     | 85-4608021                      | 2      | Пробка   |
|        | 71     | 70-1405089                      | 1      | Штуцер ввертный                                  |
|        | 72     | 70-4608033                      | 3      | Прокладка  |
|        | 77     | 530-4614029                     | 4      | Угольник   |
|        | 79     | Д18-051                         | 2      | Болт   |
|        | 84     | Н.036.04.011                    | 1      | Штуцер ввертной                                  |
|        | 90     | M8-6gx16.88.35.019 ГОСТ 7796-70 | 2      | Болт   |
|        | 91     | M8-6gx20.88.35.019 ГОСТ 7796-70 | 4      | Болт   |
|        | 92     | M8-6gx25.88.35.019 ГОСТ 7796-70 | 18     | Болт   |

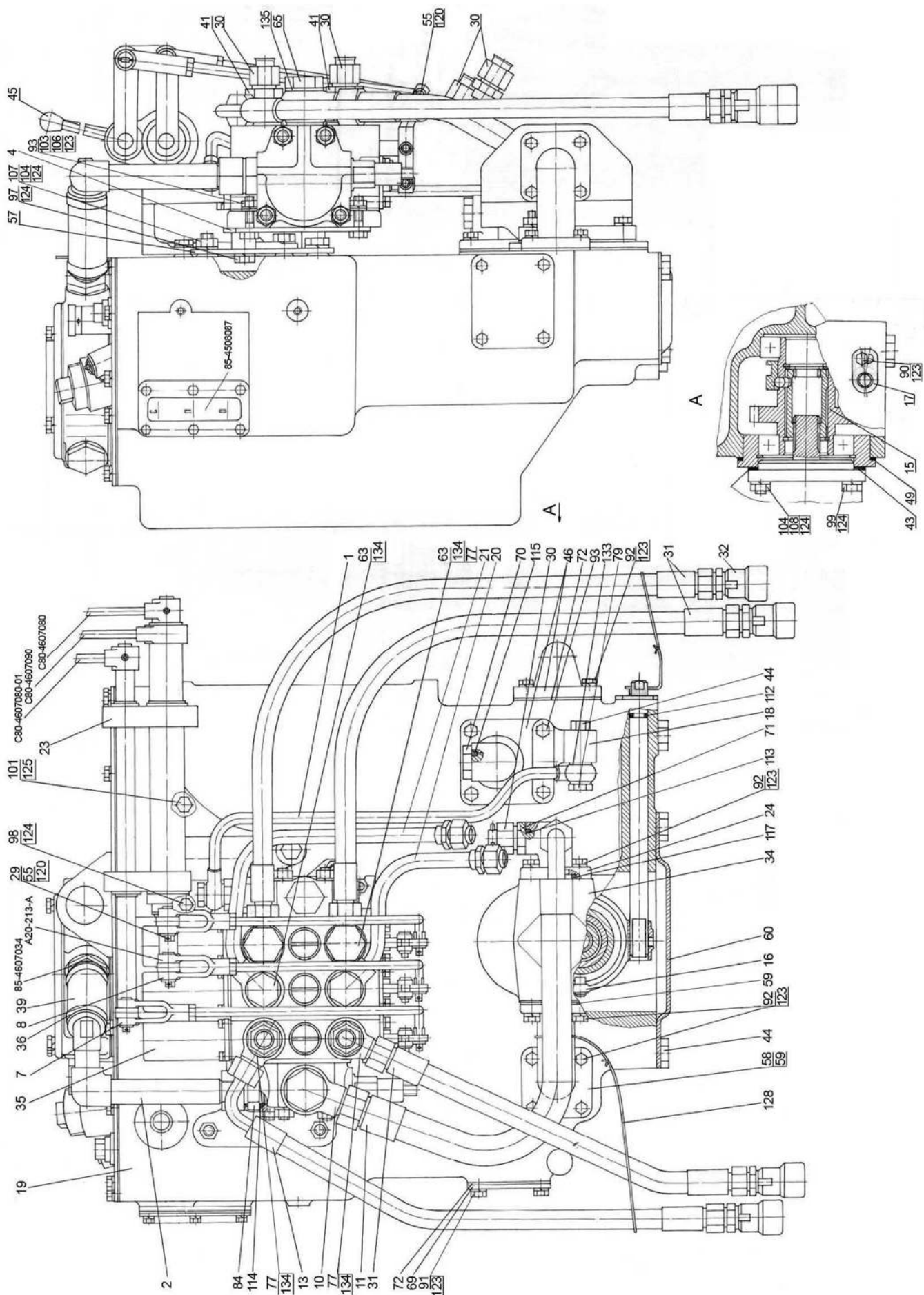


Рис.46.6. Гидросистема Р85-4600015

Група 46. Гидросистема  
Подгрупа 4607. Гидросистема Р85-4600015

| № рис. | № поз.  | № узла или детали                    | Кол-во      | Наименование        |
|--------|---------|--------------------------------------|-------------|---------------------|
| 46.6   | 93      | M8-6gx30.88.35.019 ГОСТ 7796-70      | 6           | Болт                |
|        | 97      | M10-6gx20.88.35.019 ГОСТ 7796-70     | 3           | Болт                |
|        | 98      | M10-6gx30.88.35.019 ГОСТ 7796-70     | 1           | Болт                |
|        | 99      | M10-6gx40.88.35.019 ГОСТ 7796-70     | 2           | Болт                |
|        | 101     | M12-6gx35.88.35.019 ГОСТ 7796-70     | 2           | Болт                |
|        | 103     | M8-6H.6.019 ГОСТ 5915-70             | 4           | Гайка               |
|        | 104     | M10-6H.6.019 ГОСТ 5915-70            | 5           | Гайка               |
|        | 106     | C 8.01.019 ГОСТ 11371-78             | 4           | Шайба               |
|        | 107     | M10 3p/6gx20.66.019 ГОСТ 22034-76    | 3           | Шпилька             |
|        | 108     | M10 3p/6gx35.66.019 ГОСТ 22034-76    | 2           | Шпилька             |
|        | 112     | 013-017-25-1-4 ГОСТ 18829-73/9833-73 | 1           | Кольцо              |
|        | 113     | 017-022-30-1-4 ГОСТ 18829-73/9833-73 | 1           | Кольцо              |
|        | 114     | 021-024-19-2-2 ГОСТ 18829-73/9833-73 | 1           | Кольцо              |
|        | 115     | 021-025-25-1-4 ГОСТ 18829-73/9833-73 | 2           | Кольцо              |
|        | 117     | 035-040-30-1-4 ГОСТ 18829-73/9833-73 | 1           | Кольцо              |
|        | 120     | 3,2x18.019 ГОСТ 397-79               | 6           | Шплинт              |
|        | 123     | 8T OCT 37.001.115-75                 | 30          | Шайба               |
|        | 124     | 10 OT OCT 37.001.115-75              | 11          | Шайба               |
|        | 125     | 12 OT OCT 37.001.115-75              | 2           | Шайба               |
|        | 128     | 1,0-0-C ГОСТ 3282-74                 | 1           | Проволока (250x3)мм |
| 133    | 4600.18 | 4                                    | Шайба РМ14  |                     |
| 134    | 4600.20 | 12                                   | Шайба РМ1/2 |                     |
| 135    | 4600.22 | 2                                    | Шайба РМ24  |                     |

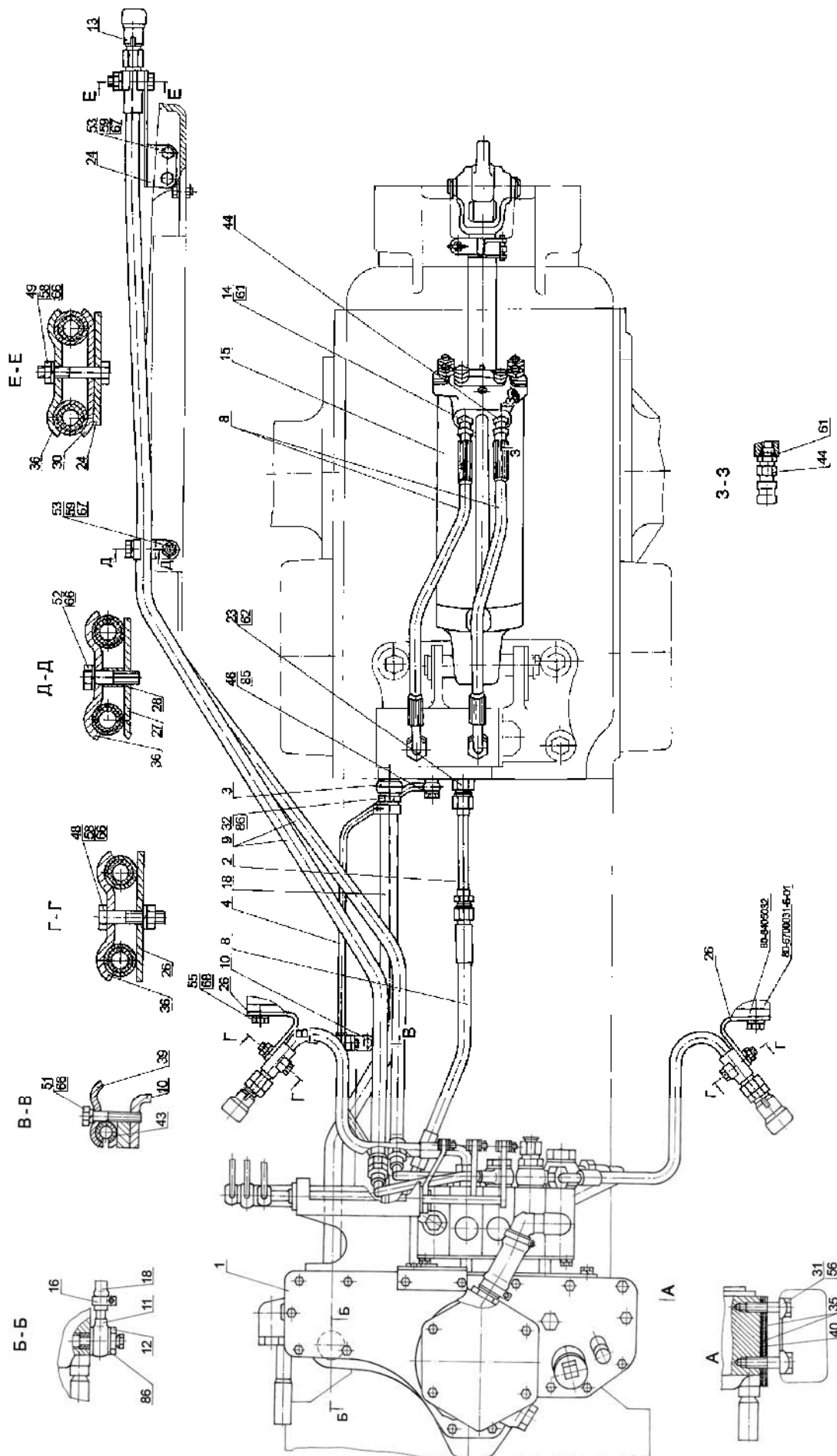


Рис.46.7. Гидросистема P90-4600010



**Группа 46. Гидросистема**  
**Подгруппа 4607. Гидросистема Р90-4600010**

| № рис. | № поз. | № узла или детали                    | Кол-во | Наименование                          |
|--------|--------|--------------------------------------|--------|---------------------------------------|
| 46.7   |        | P90-4600010-04                       |        | Гидросистема                          |
|        | 1      | P85-4600015-02                       | 1      | Корпус гидросистемы                   |
|        | 2      | P85-4607010                          | 1      | Труба                                 |
|        | 3      | 1221-3407090                         | 1      | Маслопровод                           |
|        | 4      | 80-4607200                           | 1      | Труба                                 |
|        | 8      | 680-4607140-05                       | 3      | Рукав высокого давления ф10 х1 армир. |
|        | 9      | П100-4607140-01                      | 2      | Рукав высокого давления ф10х1 армир.  |
|        | 10     | 70-4607270-А                         | 1      | Кронштейн                             |
|        | 11     | С80-4607380                          | 1      | Труба                                 |
|        | 12     | 80-4607455                           | 1      | Болт                                  |
|        | 13     | М036.50Б.10                          | 2      | Корпус левый                          |
|        | 14     | Н.036.65.000-А2-06                   | 1      | Клапан замедлительный                 |
|        | 15     | Ц100х200-3                           | 1      | Гидроцилиндр Ц100х200-3               |
|        | 16     | ХС-21                                | 2      | Хомут                                 |
|        | 18     | Д80-4607063                          | 1      | Шланг                                 |
|        | 23     | С80-4607204                          | 1      | Штуцер                                |
|        | 24     | М80-4607014                          | 1      | Кронштейн                             |
|        | 26     | М80-4607017                          | 2      | Кронштейн                             |
|        | 27     | М80-4607018                          | 1      | Кронштейн                             |
|        | 28     | Е1021-4607044                        | 1      | Втулка                                |
|        | 30     | 70-4607156                           | 1      | Планка                                |
|        | 31     | 70-4607168                           | 2      | Пластины                              |
|        | 32     | 40-4607032                           | 1      | Болт зажимной                         |
|        | 35     | 50-4608049                           | 2      | Прокладка                             |
|        | 36     | 40-4607029-А                         | 4      | Планка                                |
|        | 39     | 70-4607161-А                         | 1      | Планка                                |
|        | 40     | 70-4608072                           | 1      | Пластина                              |
|        | 43     | 70-3506027                           | 1      | Втулка                                |
|        | 44     | 70-1405089                           | 1      | Штуцер ввертный                       |
|        | 46     | Д18-051                              | 2      | Болт                                  |
|        | 48     | М8-6gx40.88.35.019 ГОСТ 7795-70      | 2      | Болт                                  |
|        | 49     | М8-6gx45.88.35.019 ГОСТ 7795-70      | 1      | Болт                                  |
|        | 51     | М8-6gx30.88.35.019 ГОСТ 7796-70      | 1      | Болт                                  |
|        | 52     | М8-6gx35.88.35.019 ГОСТ 7796-70      | 1      | Болт                                  |
|        | 53     | М10-6gx25.88.35.019 ГОСТ 7796-70     | 3      | Болт                                  |
|        | 55     | М12-6gx30.88.35.019 ГОСТ 7796-70     | 1      | Болт                                  |
|        | 56     | М14x1,5-6gx45.88.35.019 ГОСТ 7796-70 | 4      | Болт                                  |
|        | 58     | М8-6Н.6.019 ГОСТ 5915-70             | 3      | Гайка                                 |
|        | 59     | М10-6Н.6.019 ГОСТ 5915-70            | 3      | Гайка                                 |
|        | 61     | 017-022-30-1-4 ГОСТ 18829-73/9833-73 | 2      | Кольцо                                |
|        | 62     | 024-028-25-1-4 ГОСТ 18829-73/9833-73 | 1      | Кольцо                                |
|        | 66     | 8Т ОСТ 37.001.115-75                 | 5      | Шайба                                 |
|        | 67     | 10 ОТ ОСТ 37.001.115-75              | 3      | Шайба                                 |
|        | 68     | 12 ОТ ОСТ 37.001.115-75              | 1      | Шайба                                 |
|        | 85     | 4600.18                              | 4      | Шайба РМ14                            |
|        | 86     | 4600.20                              | 4      | Шайба РМ1/2                           |
|        |        | М036.50Б.20                          | 6      | Корпус правый (укладывается в ЗИП)    |

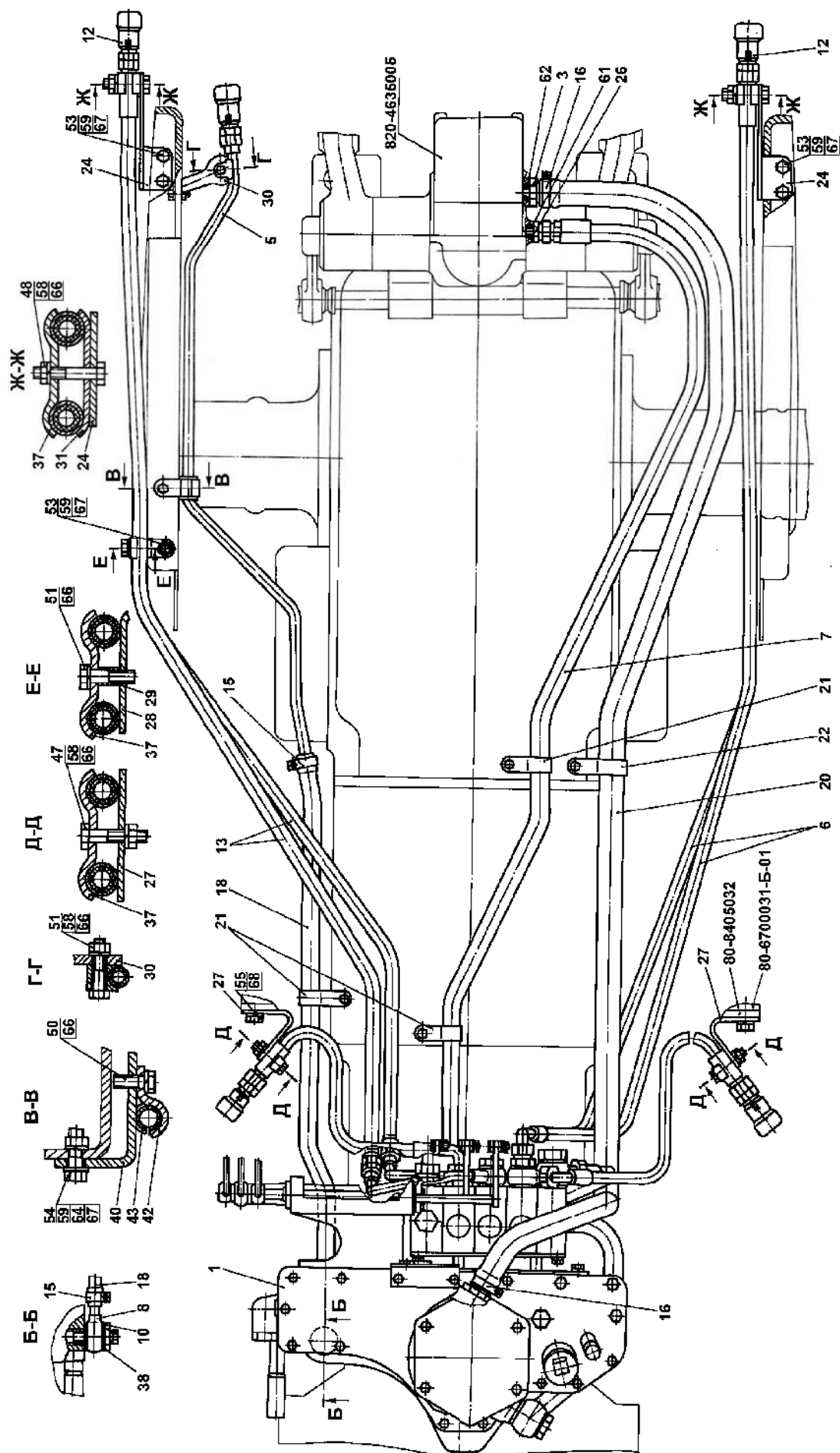


Рис.46.8. Гидросистема Р1221-4600010

**Группа 46. Гидросистема**  
**Подгруппа 4607. Гидроагрегаты и арматура**

| № рис. | № поз. | № узла или детали                    | Кол-во | Наименование                           |
|--------|--------|--------------------------------------|--------|--|
| 46.8   |        | P1221-4600010-02                     | 1      | Гидросистема                           |
|        | 1      | P1221-4600015-02                     | 1      | Корпус гидросистемы                    |
|        | 3      | 85-4607034                           | 1      | Штуцер                                 |
|        | 5      | K1221-4607125                        | 1      | Труба                                  |
|        | 6      | 680-4607140-03                       | 2      | Рукав высокого давления ф10 х1 армир.  |
|        | 7      | 952-4607140-04                       | 1      | Рукав высокого давления ф16х2 армир.   |
|        | 8      | C80-4607380                          | 1      | Труба                                  |
|        | 10     | 80-4607455                           | 1      | Болт                                   |
|        | 12     | M036.50Б.10                          | 5      | Корпус левый                           |
|        | 13     | П100-4607140-01                      | 2      | Рукав высокого давления ф10х1 армир.   |
|        | 15     | XC-21                                | 2      | Хомут                                  |
|        | 16     | XC-31                                | 2      | Хомут                                  |
|        | 18     | K1221-4607011                        | 1      | Шланг                                  |
|        | 20     | П80-4607012                          | 1      | Шланг                                  |
|        | 21     | П80-4607013                          | 3      | Хомут                                  |
|        | 22     | П80-4607013-01                       | 1      | Хомут                                  |
|        | 24     | M80-4607014                          | 2      | Кронштейн                              |
|        | 26     | П80-4607016                          | 1      | Штуцер                                 |
|        | 27     | M80-4607017                          | 2      | Кронштейн                              |
|        | 28     | M80-4607018                          | 2      | Кронштейн                              |
|        | 29     | E1021-4607044                        | 1      | Втулка                                 |
|        | 30     | 85-4607431                           | 1      | Кронштейн                              |
|        | 31     | 70-4607156                           | 2      | Планка                                 |
|        | 37     | 40-4607029-A                         | 5      | Планка                                 |
|        | 38     | 40-4607038-A-01 или<br>PM 1/2        | 2      | Шайба                                  |
|        | 40     | 1321-3407022                         | 1      | Кронштейн                              |
|        | 42     | 70-3407163-01                        | 1      | Скоба                                  |
|        | 43     | 70-3506027                           | 1      | Втулка                                 |
|        | 47     | M8-6gx40.88.35.019 ГОСТ 7795-70      | 2      | Болт                                   |
|        | 48     | M8-6gx45.88.35.019 ГОСТ 7795-70      | 2      | Болт                                   |
|        | 50     | M8-6gx25.88.35.019 ГОСТ 7796-70      | 1      | Болт                                   |
|        | 51     | M8-6gx35.88.35.019 ГОСТ 7796-70      | 2      | Болт                                   |
|        | 53     | M10-6gx25.88.35.019 ГОСТ 7796-70     | 5      | Болт                                   |
|        | 54     | M10-6gx30.88.35.019 ГОСТ 7796-70     | 1      | Болт                                   |
|        | 55     | M12-6gx30.88.35.019 ГОСТ 7795-70     | 1      | Болт                                   |
|        | 58     | M8-6H.6.019 ГОСТ 5915-70             | 5      | Гайка                                  |
|        | 59     | M10-6H.6.019 ГОСТ 5915-70            | 6      | Гайка                                  |
|        | 61     | 021-024-19-2-2 ГОСТ 18829-73/9833-73 | 1      | Кольцо                                 |
|        | 62     | 027-032-30-1-4 ГОСТ 18829-73/9833-73 | 1      | Кольцо                                 |
|        | 64     | C 10.01.019 ГОСТ 11371-78            | 1      | Шайба                                  |
|        | 66     | 8Т ОСТ 37.001.115-75                 | 7      | Шайба                                  |
|        | 67     | 10 ОТ ОСТ 37.001.115-75              | 6      | Шайба                                  |
|        | 68     | 12 ОТ ОСТ 37.001.115-75              | 1      | Шайба                                  |
|        |        | M036.50Б.20                          | 6      | Корпус правый (прилагается к трактору) |

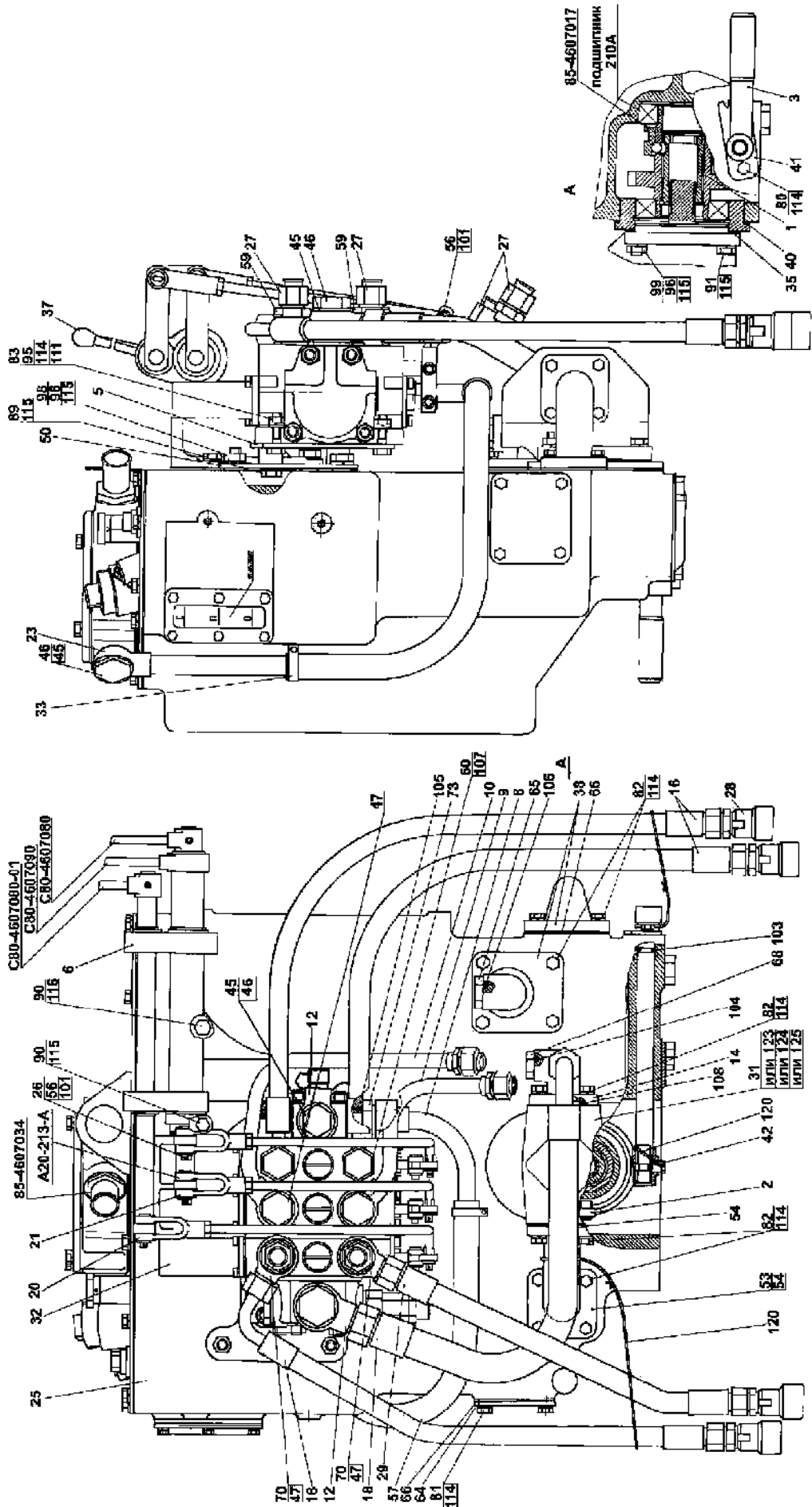


Рис.46.9. Корпус гидросистемы P1221-4600010

**Группа 46. Гидросистема**  
**Подгруппа 4607. Гидроагрегаты и арматура**

| № рис. | № поз                           | № узла или детали             | Кол-во          | Наименование   |
|--------|---------------------------------|-------------------------------|-----------------|--|
| 46.9   |                                 | P1221-4600015-02              | 1               | Корпус гидросистемы  |
|        | 1                               | 80-4604010                    | 1               | Привод насоса  |
|        | 2                               | 85-4604030                    | 1               | Вилка  |
|        | 3                               | 85-4604040                    | 1               | Рукоятка выключения  |
|        | 5                               | P1221-4607030                 | 1               | Кронштейн  |
|        | 6                               | 80-4607040-04                 | 1               | Кронштейн  |
|        | 8                               | P1221-4607050                 | 1               | Труба  |
|        | 9                               | 85-4607060-Б                  | 1               | Труба  |
|        | 10                              | 85-4607080-Б                  | 1               | Труба  |
|        | 12                              | 952-4607080                   | 2               | Штуцер   |
|        | 14                              | Д80-4607100                   | 1               | Патрубок   |
|        | 16                              | 680-4607140-04                | 1               | Рукав высокого давления ф10х1 армир.                             |
|        | 18                              | 952-4607140                   | 1               | Рукав высокого давления ф16х2 армир.                             |
|        | 20                              | P1221-4607260                 | 1               | Тяга   |
|        | 21                              | P1221-4607260-01              | 2               | Тяга   |
|        | 23                              | 80В-4607375                   | 1               | Труба  |
|        | 25                              | 85-4608010                    | 1               | Корпус гидросистемы  |
|        | 26                              | A61-030-A1                    | 3               | Палец  |
|        | 27                              | H.036.12.010                  | 4               | Заглушка   |
|        | 28                              | M036.50Б.10                   | 4               | Корпус левый   |
|        | 29                              | ПН.036.83.040                 | 3               | Рукав высокого давления ф10х1 армир.                             |
|        | 31                              | НШ32М-3                       | 1               | Насос шестеренный (доп. зам. на поз.123 или поз.124 или поз.125) |
|        | 32                              | РП70-1221                     | 1               | Распределитель   |
|        | 33                              | ХС-26                         | 2               | Хомут  |
|        | 35                              | 36-1022054-A                  | 1               | Прокладка  |
|        | 37                              | 70-3401093                    | 3               | Наконечник рычага  |
|        | 38                              | 85-3407101                    | 2               | Патрубок   |
|        | 40                              | 70-4604037                    | 1               | Прокладка  |
|        | 41                              | 50-4604044                    | 1               | Пластина   |
|        | 42                              | 50-4604046                    | 1               | Болт вилки   |
|        | 45                              | 40-4607033-A-01 или<br>PM 24  | 6               | Шайба  |
|        | 46                              | 40-4607037                    | 3               | Болт   |
|        | 47                              | 40-4607038-A-01 или<br>PM 1/2 | 12              | Шайба  |
|        | 50                              | 50-4607032-Б                  | 1               | Кронштейн  |
|        | 53                              | 50-4607096-A                  | 1               | Патрубок   |
|        | 54                              | 50-4607097                    | 4               | Прокладка  |
|        | 55                              | 50-4607099                    | 1               | Крышка   |
|        | 56                              | 70-4607144                    | 6               | Шайба  |
|        | 57                              | M80-4607011                   | 1               | Шланг  |
|        | 59                              | 952-4607061                   | 2               | Штуцер   |
|        | 64                              | 70-4608019                    | 1               | Крышка   |
|        | 65                              | 85-4608021                    | 2               | Пробка   |
|        | 66                              | 70-4608033                    | 3               | Прокладка  |
| 68     | 50-4608027-В                    | 1                             | Пробка          |  |
| 70     | 530-4614029                     | 4                             | Угольник        |  |
| 73     | H.036.04.011                    | 1                             | Штуцер ввертной |  |
| 80     | M8-6gx16.88.35.019 ГОСТ 7796-70 | 2                             | Болт            |  |
| 81     | M8-6gx20.88.35.019 ГОСТ 7796-70 | 4                             | Болт            |  |
| 82     | M8-6gx25.88.35.019 ГОСТ 7796-70 | 20                            | Болт            |  |
| 83     | M8-6gx30.88.35.019 ГОСТ 7796-70 | 4                             | Болт            |  |

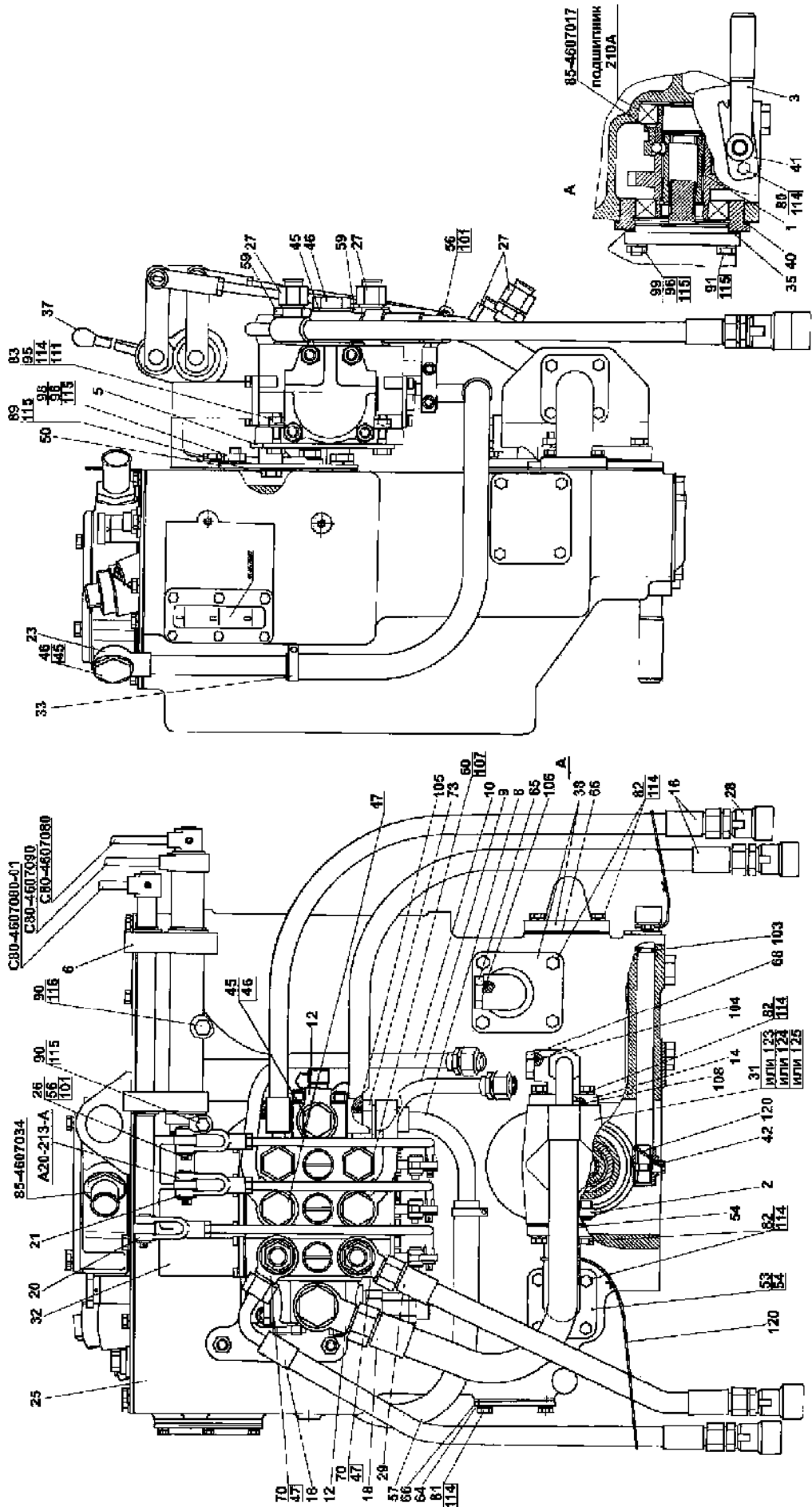


Рис.46.9. Корпус гидросистемы P1221-4600010

**Группа 46. Гидросистема**  
**Подгруппа 4607. Гидроагрегаты и арматура**

| № рис. | № поз | № узла или детали                    | Кол-во | Наименование   |
|--------|-------|--------------------------------------|--------|--|
| 46.9   | 89    | M10-6gx20.88.35.019 ГОСТ 7796-70     | 4      | Болт   |
|        | 90    | M10-6gx30.88.35.019 ГОСТ 7796-70     | 1      | Болт   |
|        | 91    | M10-6gx40.88.35.019 ГОСТ 7796-70     | 2      | Болт   |
|        | 93    | M12-6gx35.88.35.019 ГОСТ 7796-70     | 2      | Болт   |
|        | 95    | M8-6H.6.019 ГОСТ 5915-70             | 4      | Гайка  |
|        | 96    | M10-6H.6.019 ГОСТ 5915-70            | 5      | Гайка  |
|        | 98    | M10 3р/6gx20.66.019 ГОСТ 22034-76    | 3      | Шпилька  |
|        | 99    | M10 3р/6gx35.66.019 ГОСТ 22034-76    | 2      | Шпилька  |
|        | 101   | 3,2x18.019 ГОСТ 397-79               | 6      | Шплинт   |
|        | 103   | 013-017-25-1-4 ГОСТ 18829-73/9833-73 | 1      | Кольцо   |
|        | 104   | 017-022-30-1-4 ГОСТ 18829-73/9833-73 | 1      | Кольцо   |
|        | 105   | 021-024-19-2-2 ГОСТ 18829-73/9833-73 | 1      | Кольцо   |
|        | 106   | 021-025-25-1-4 ГОСТ 18829-73/9833-73 | 2      | Кольцо   |
|        | 108   | 035-040-30-1-4 ГОСТ 18829-73/9833-73 | 1      | Кольцо   |
|        | 111   | С 8.01.019 ГОСТ 11371-78             | 4      | Шайба  |
|        | 114   | 8Т ОСТ 37.001.115-75                 | 30     | Шайба  |
|        | 115   | 10 ОТ ОСТ 37.001.115-75              | 12     | Шайба  |
|        | 116   | 12 ОТ ОСТ 37.001.115-75              | 2      | Шайба  |
|        | 120   | 1,0-О-С ГОСТ 3282-74                 | 3      | Проволока (250 мм)   |
|        | 123   | НШ32МА-3                             | 1      | Насос шестеренный (доп. зам. на поз.31 или поз.124 или поз.125)  |
|        | 124   | НШ32Д-3                              | 1      | Насос шестеренный (доп. зам. на поз. 31 или поз.123 или поз.125) |
|        | 125   | НШ32УКФ-3                            | 1      | Насос шестеренный (доп. зам. на поз.31 или поз.123 или поз.124)  |

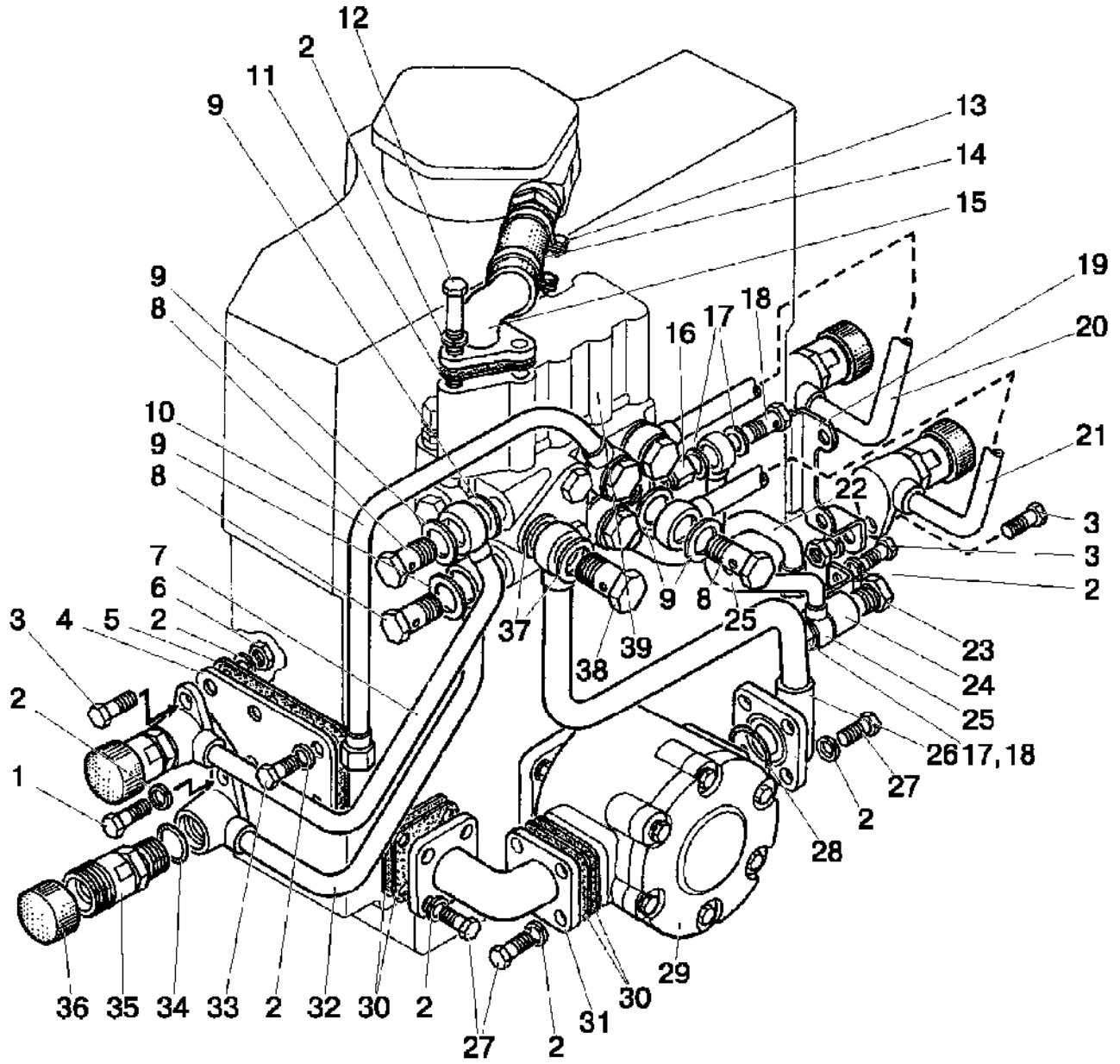


Рис.46.10. Гидросистема 80-4600010-Б



**Группа 46. Гидросистема**  
**Подгруппа 4607. Гидроагрегаты и арматура**

| № рис. | № поз.          | Обозначение   | Кол-во         | Наименование                               |
|--------|-----------------|---|----------------|--|
| 46.10  | 1               | M8-6gx35.88.35.019 ГОСТ 7796-70   | 1              | Болт                                       |
|        | 2               | 8Т ОСТ 37.001.115-75  | 23             | Шайба                                      |
|        | 3               | M8-6gx30.88.35.019 ГОСТ 7796-70   | 5              | Болт                                       |
|        | 4               | 80-4608019-01   | 1              | Крышка                                     |
|        | 5               | 70-4608033-01   | 1              | Прокладка                                  |
|        | 6               | M8-6H.6.019 ГОСТ 5915-70  | 3              | Гайка                                      |
|        | 7               | 80X-4607120   | 1              | Труба                                      |
|        | 8               | 40-4607032  | 6              | Болт                                       |
|        | 9               | 40-4607038-A-01 или<br>PM 1/2   | 12             | Шайба                                      |
|        | 10              | 80-4607165  | 1              | Труба                                      |
|        | 11              | 40-4607018-01   | 1              | Прокладка                                  |
|        | 12              | M8x110  | 3              | Болт                                       |
|        | 13              | XC-31 или<br>"НОРМА" TORRO 25-40/9-C6W  | 2              | Хомут                                      |
|        | 14              | 85-4607063  | 1              | Шланг сливной                              |
|        | 15              | 85-4607425  | 1              | Угольник с штуцером                        |
|        | 16              | 80-4607142  | 1              | Штуцер                                     |
|        | 17              | Д18-055А-01 или<br>PM 14  | 4              | Кольцо уплотнительное<br>Шайба             |
|        | 18              | Д18-051   | 2              | Болт                                       |
|        | 19              | 80-4607119  | 1              | Кронштейн                                  |
|        | 20              | 80-1607110  | 1              | Труба                                      |
|        | 21              | 80-4607115-Б  | 1              | Труба                                      |
|        | 22              | 80-4607175  | 1              | Труба                                      |
|        | 23              | 1221-1802091  | 1              | Пробка (технологии)                        |
|        | 24              | 80-4607320-Б  | 1              | Кронштейн                                  |
|        | 25              | 80-4607310-А  | 1              | Труба                                      |
|        | 26              | 80-4607075А   | 1              | Труба (для насоса НШ32А-3)                 |
|        |                 | 80-4607075Б   | 1              | Труба (для насоса НШ32М-3 и др.)           |
|        | 27              | M8-6gx25.88.35.019 ГОСТ 7796-70   | 17             | Болт                                       |
|        | 28              | 035-040-30-1-4 ГОСТ 18829-73/9833-73  | 1              | Кольцо                                     |
|        | 29              | НШ32А-3 или НШ32М-3 или<br>НШ32МА-3 или НШ32Д-3 или<br>НШ32УВ-3 или НШ32УКФ-3 | 1              | Насос                                      |
|        | 30              | 50-4607097-01   | 4              | Прокладка                                  |
|        | 31              | 70-4607096-А  | 1              | Патрубок (для насоса НШ32А-3)              |
|        |                 | 50-4607096-А  | 1              | Патрубок (для насоса НШ32М-3 и др.)        |
|        | 32              | 80X-4607130   | 1              | Труба                                      |
|        | 33              | M8-6gx20.88.35.019 ГОСТ 7796-70   | 2              | Болт                                       |
|        | 34              | 017-022-30-1-4 ГОСТ 18829-73/9833-73  | 4              | Кольцо                                     |
|        | 35              | 3057-4616330-А  | 4              | Клапан запорного устройства (Ø12)<br>левый |
|        | 36              | 50-4607039-А  | 4              | Колпак                                     |
|        | 37              | 40-4607033-А-01 или<br>PM 24  | 2              | Шайба                                      |
| 38     | 40-4607037      | 1   | Болт           |  |
| 39     | P80-3/4-222-3Гг | 1   | Распределитель |  |

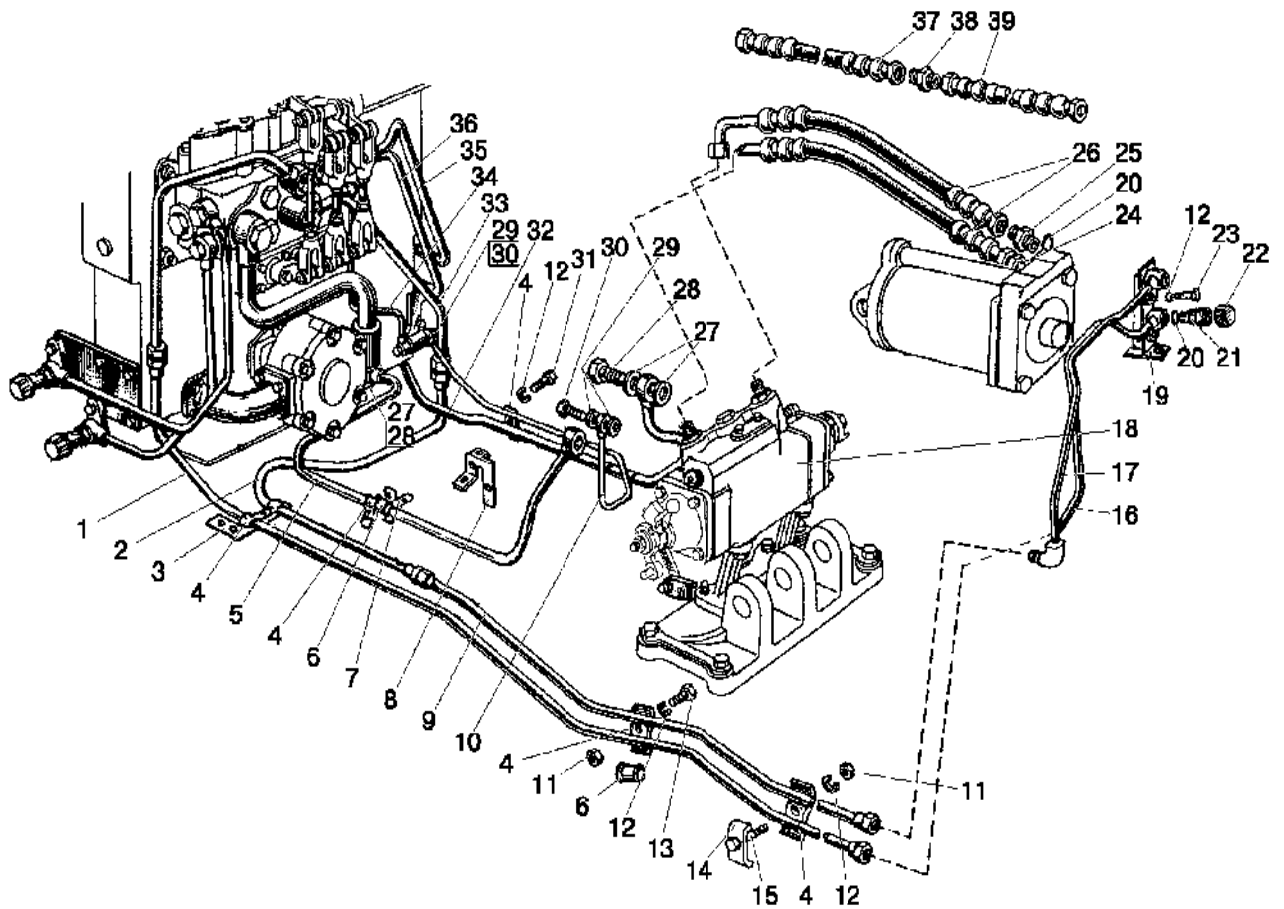


Рис.46.11. Гидроагрегаты и арматура (с силовым регулятором).

**Группа 46. Гидросистема**  
**Подгруппа 4607. Гидроагрегаты и арматура.**  
(с силовым регулятором)

| № рис. | № поз.        | Обозначение                          | Кол-во             | Наименование                    |
|--------|---------------|--------------------------------------|--------------------|---------------------------------|
| 46.11  |               | 40-4607065-A                         | 2                  | Шланг сцепки (37-39)            |
|        | 1             | H80-4607160                          | 1                  | Маслопровод                     |
|        | 2             | H80-4607170                          | 1                  | Маслопровод                     |
|        | 3             | H80-4607206                          | 1                  | Кронштейн                       |
|        | 4             | 70-3407146                           | 4                  | Планка                          |
|        | 5             | 80-4607180                           | 1                  | Труба (с насосом НШ32А-3)       |
|        |               | 80-4607180-Б                         | 1                  | Труба (с насосом НШ32М-3 и др.) |
|        | 6             | 70-3506027                           | 9                  | Втулка                          |
|        | 7             | 80-4607169                           | 1                  | Кронштейн                       |
|        | 8             | 70-4607270-A                         | 1                  | Кронштейн                       |
|        | 9             | H80-4607150                          | 1                  | Маслопровод                     |
|        | 10            | 80-4607200                           | 1                  | Труба                           |
|        | 11            | M8-6H.6.019 ГОСТ 5915-70             | 2                  | Гайка                           |
|        | 12            | 8T OCT 37.001.115-75                 | 10                 | Шайба                           |
|        | 13            | M8-6gx40.88.35.019 ГОСТ 7795-70      | 2                  | Болт                            |
|        | 14            | 70-4607156                           | 1                  | Планка                          |
|        | 15            | M8-6gx45.88.35.019 ГОСТ 7795-70      | 2                  | Болт                            |
|        | 16            | 70-4607400-Б                         | 1                  | Труба                           |
|        | 17            | 70-4607395-Б                         | 1                  | Труба                           |
|        | 18            | 80-4614020                           | 1                  | Регулятор                       |
|        | 19            | 85-4607440                           | 1                  | Кронштейн                       |
|        | 20            | 017-022-30-1-4 ГОСТ 18829-73/9833-73 | 10                 | Кольцо                          |
|        | 21            | 3057-4616330-A                       | 2                  | Клапан запорного устройства     |
|        | 22            | 50-4607039-A                         | 2                  | Колпак                          |
|        | 23            | M8-6gx20.88.35.019 ГОСТ 7796-70      | 2                  | Болт                            |
|        | 24            | 70-1405089                           | 3                  | Штуцер                          |
|        | 25            | H.036.65-000-06-A2                   | 1                  | Клапан                          |
|        | 26            | 680-4607140-05                       | 2                  | Рукав (применяется с Ц100)      |
|        |               | 680-4607140-12                       | 2                  | Рукав (применяется с Ц110)      |
|        | 27            | 40-4607038-A или<br>PM 1/2           | 12                 | Шайба                           |
|        | 28            | 40-4607032                           | 6                  | Болт                            |
|        | 29            | Д18-055А-01 или<br>PM 14             | 4                  | Кольцо<br>Шайба                 |
|        | 30            | Д18-051-01                           | 2                  | Болт                            |
|        | 31            | M8-6gx35.88.35.019 ГОСТ 7796-70      | 2                  | Болт                            |
|        | 32            | 80-4607190-Б                         | 1                  | Труба                           |
|        | 33            | 80-4607175                           | 1                  | Труба                           |
|        | 34            | 80-4607310-A                         | 1                  | Труба                           |
|        | 35            | 80-4607110                           | 1                  | Труба                           |
|        | 36            | 80-4607115-Б                         | 1                  | Труба                           |
| 37     | H.036.83.090  | 2                                    | Рукав (по заказу)  |                                 |
| 38     | H. 036.02.002 | 2                                    | Штуцер (по заказу) |                                 |
| 39     | H.036.83.110  | 2                                    | Рукав (по заказу)  |                                 |

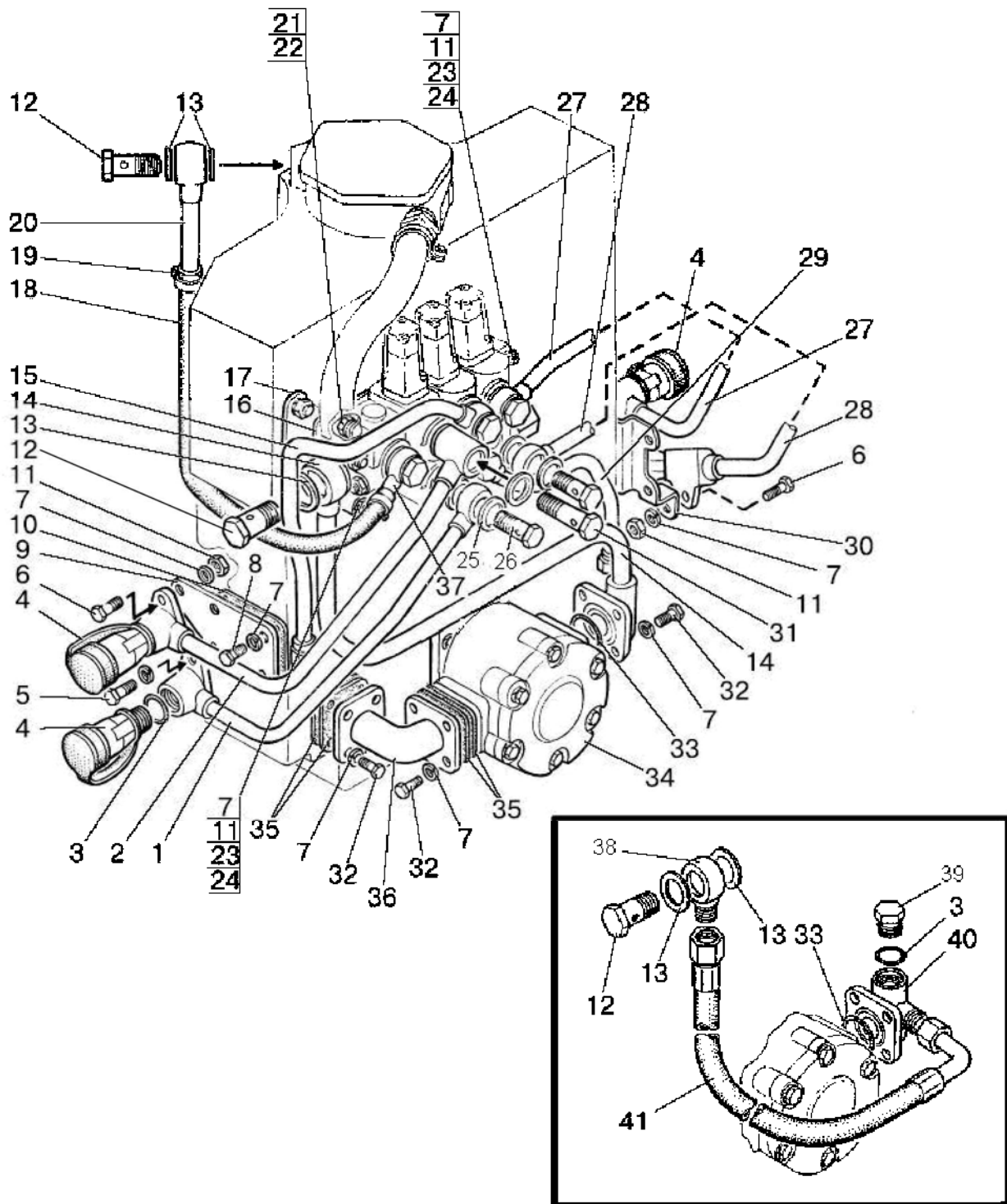


Рис.46.12. Гидроагрегаты и арматура (с гидроподъемником и распределителем RS 213 MITA)

**Группа 46. Гидросистема**  
**Подгруппа 4607. Гидроагрегаты и арматура**  
(с гидроподъемником и распределителем RS 213 MITA)

| № рис. | № поз | Обозначение  | Кол-во | Наименование                               |
|--------|-------|--|--------|--|
| 46.12  | 1     | C80-4607130  | 1      | Труба                                      |
|        | 2     | C80-4607120  | 1      | Труба                                      |
|        | 3     | 017-022-30-1-4 ГОСТ 18829-73/9833-73   | 5      | Кольцо                                     |
|        | 4     | M036.506.10  | 4      | Корпус левый                               |
|        | 5     | M8-6gx35.88.35.019 ГОСТ 7796-70  | 1      | Болт                                       |
|        | 6     | M8-6gx30.88.35.019 ГОСТ 7796-70  | 3      | Болт                                       |
|        | 7     | 8Т ОСТ 37.001.115-75   | 32     | Шайба                                      |
|        | 8     | M8-6gx20.88.35.019 ГОСТ 7796-70  | 3      | Болт                                       |
|        | 9     | 80-4608019-01  | 1      | Крышка                                     |
|        | 10    | 70-4608033-01  | 1      | Прокладка                                  |
|        | 11    | M8-6H.6.019 ГОСТ 5915-70   | 7      | Гайка                                      |
|        | 12    | 40-4607037   | 2      | Болт                                       |
|        | 13    | 40-4607033-A-01 или<br>PM 24   | 4      | Шайба                                      |
|        | 14    | C80-4607075-Б или<br>C80-4607075-Г   | 1      | Труба (для НШ32А-3)<br>Труба (для НШ32М-3) |
|        | 15    | C80-4607165  | 1      | Труба                                      |
|        | 16    | C80-4607030  | 1      | Кронштейн                                  |
|        | 17    | 50-4607032-Б   | 1      | Кронштейн                                  |
|        | 18    | C80-4607063  | 1      | Шланг                                      |
|        | 19    | XC-21 или<br>"НОРМА" TORRO 16-25/9-C6W   | 2      | Хомут                                      |
|        | 20    | C80-4607375  | 1      | Труба                                      |
|        | 21    | M10-6gx20.88.35.019 ГОСТ 7796-70   | 4      | Болт                                       |
|        | 22    | 10 ОТ ОСТ 37.001.115-75  | 12     | Шайба                                      |
|        | 23    | M8-6gx65.88.35.019 ГОСТ 7796-70  | 4      | Болт                                       |
|        | 24    | C 8.01.019 ГОСТ 11371-78   | 4      | Шайба                                      |
|        | 25    | 40-4607038A-01 или<br>PM 1/2   | 14     | Шайба                                      |
|        | 26    | 40-4607032   | 6      | Болт                                       |
|        | 27    | C80-4607110  | 1      | Труба                                      |
|        | 28    | 1021-4607115   | 1      | Труба                                      |
|        | 29    | C80-4607175  | 1      | Труба                                      |
|        | 30    | 80В-1108570  | 1      | Кронштейн                                  |
|        | 31    | 50-4607031   | 1      | Болт                                       |
|        | 32    | M8-6gx25.88.35.019 ГОСТ 7796-70  | 20     | Болт                                       |
|        | 33    | 035-040-30-1-4 ГОСТ 18829-73/9833-73   | 1      | Кольцо                                     |
|        | 34    | НШ 32А-3 или<br>НШ 32М-3 или<br>НШ 32МА-3 или<br>НШ 32УКФ-3 или<br>НШ 32Д-3 или<br>НШ 32УВ-3 | 1      | Насос шестеренный                          |
|        | 35    | 50-4607097-01  | 4      | Прокладка                                  |
|        | 36    | 70-4607096-А (только для НШ 32А-3) или<br>50-4607096-А                                       | 1      | Патрубок                                   |
|        | 37    | C80-4607380  | 1      | Труба                                      |
|        | 38    | 952-4607080*   | 1      | Штуцер                                     |
|        | 39    | 50-4608027-В*  | 1      | Пробка                                     |
|        | 40    | Д80-4607100*   | 1      | Патрубок                                   |
|        | 41    | 952-4607140*   | 1      | Рукав высокого давления                    |

\* Вариант

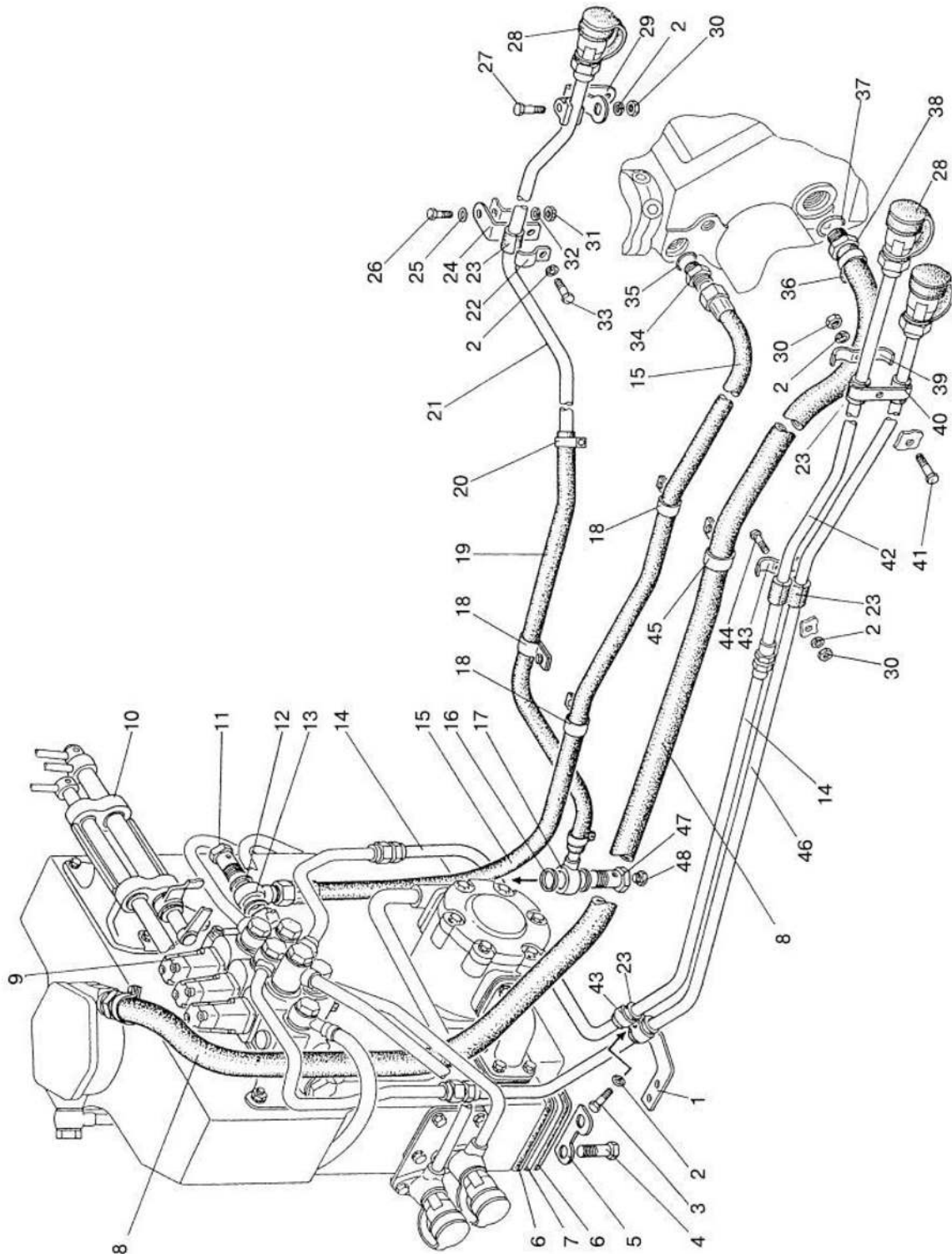


Рис.46.13. Гидроагрегаты и арматура (с гидроподъемником)

**Группа 46. Гидросистема**  
**Подгруппа 4607. Гидроагрегаты и арматура**  
(с гидроподъемником)

| № рис. | № поз | Обозначение                            | Кол-во | Наименование                    |
|--------|-------|--|--------|---------------------------------|
| 46.13  | 1     | H80-4607206                            | 1      | Кронштейн                       |
|        | 2     | 8Т ОСТ 37.001.115-75                   | 7      | Шайба                           |
|        | 3     | M8-6gx30.88.35.019 ГОСТ 7796-70        | 1      | Болт                            |
|        | 4     | M14x1,5-6gx45.88.35.019 ГОСТ 7796-70   | 4      | Болт                            |
|        | 5     | 70-4607168                             | 2      | Пластина                        |
|        | 6     | 50-4608049-01                          | 2      | Прокладка                       |
|        | 7     | 70-4608072                             | 1      | Пластина                        |
|        | 8     | П80-4607012                            | 1      | Шланг                           |
|        | 9     | RS 213 MITA                            | 1      | Гидрораспределитель             |
|        | 10    | 80-4607040-04                          | 1      | Управление гидрораспределителем |
|        | 11    | 40-4607037                             | 1      | Болт                            |
|        | 12    | 40-4607033-A-01 или<br>PM 24           | 2      | Шайба                           |
|        | 13    | 952-4607080                            | 1      | Штуцер                          |
|        | 14    | H80-4607170                            | 1      | Маслопровод                     |
|        | 15    | П80-4607120                            | 1      | Рукав                           |
|        | 16    | 40-4607038-A-01 или<br>PM 1/2          | 2      | Шайба                           |
|        | 17    | C80-4607380                            | 1      | Труба                           |
|        | 18    | П80-4607013                            | 3      | Хомут                           |
|        | 19    | K1221-4607011                          | 1      | Шланг                           |
|        | 20    | XC-21 или<br>"НОРМА" TORRO 16-25/9-C6W | 2      | Хомут                           |
|        | 21    | K1221-4607125                          | 1      | Труба                           |
|        | 22    | 70-3407163-01                          | 1      | Скоба                           |
|        | 23    | 70-3506027                             | 7      | Втулка                          |
|        | 24    | 1321-3407022                           | 1      | Кронштейн                       |
|        | 25    | C 10.01.019 ГОСТ 11371-78              | 1      | Шайба                           |
|        | 26    | M10-6gx30.88.35.019 ГОСТ 7796-70       | 1      | Болт                            |
|        | 27    | M8-6gx35.88.35.019 ГОСТ 7796-70        | 1      | Болт                            |
|        | 28    | M036.50Б.10                            | 3      | Корпус левый                    |
|        | 29    | 85-4607431                             | 1      | Кронштейн                       |
|        | 30    | M8-6H.6.019 ГОСТ 5915-70               | 3      | Гайка                           |
|        | 31    | M10-6H.6.019 ГОСТ 5915-70              | 1      | Гайка                           |
|        | 32    | 10 ОТ ОСТ 37.001.115-75                | 1      | Шайба                           |
|        | 33    | M8-6gx25.88.35.019 ГОСТ 7796-70        | 1      | Болт                            |
|        | 34    | П80-4607016                            | 1      | Штуцер                          |
|        | 35    | 021-024-19-1-4 ГОСТ 18829-73/9833-73   | 1      | Кольцо                          |
|        | 36    | XC-31 или<br>"НОРМА" TORRO 25-40/9-C6W | 2      | Хомут                           |
|        | 37    | 027-032-30-1-4 ГОСТ 18829-73/9833-73   | 1      | Кольцо                          |
|        | 38    | 85-4607034                             | 1      | Штуцер                          |
|        | 39    | 40-4607029-A                           | 1      | Планка                          |
|        | 40    | 70-4607156                             | 1      | Планка                          |
|        | 41    | M8-6gx45.88.35.019 ГОСТ 7795-70        | 1      | Болт                            |
|        | 42    | H80-4607150                            | 1      | Маслопровод                     |
|        | 43    | 70-3407146                             | 2      | Планка                          |
|        | 44    | M8-6gx40.88.35.019 ГОСТ 7795-70        | 1      | Болт                            |
|        | 45    | П80-4607013-01                         | 1      | Хомут                           |
|        | 46    | H80-4607160                            | 1      | Маслопровод                     |
|        | 47    | 80-4607439                             | 1      | Болт                            |
|        | 48    | КГ 1/4".A12.019                        | 1      | Пробка                          |

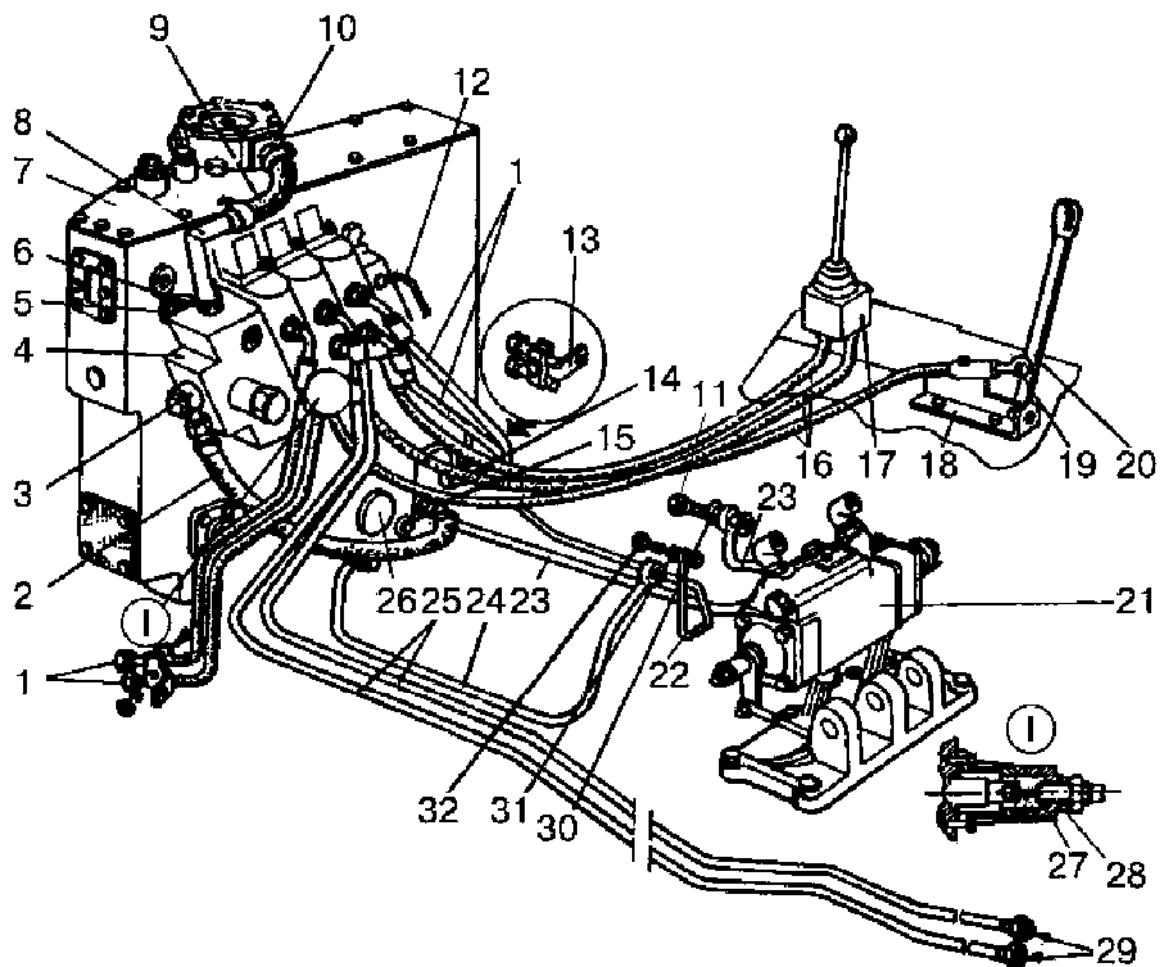


Рис.46.14. Гидроагрегаты и арматура гидросистемы с тросовым управлением распределителя (типа «Joystick»)



**Группа 46. Гидросистема**  
**Подгруппа 4607. Гидроагрегаты и арматура**  
гидросистемы с тросовым управлением распределителя (типа «Joystiick»)

| № рис. | № поз | Обозначение                  | Кол-во | Наименование                   |
|--------|-------|------------------------------|--------|--------------------------------|
| 46.14  | 1     | 680-4607140-04               | 4      | Рукав левый                    |
|        | 2     | 952-4607140-01               | 1      | Рукав                          |
|        | 3     | 952-4607080                  | 1      | Штуцер                         |
|        | 4     | RS-213 «Belarus»             | 1      | Распределитель секционный      |
|        | 5     | 952-4607040                  | 1      | Кронштейн                      |
|        | 6     | H.036.04.011                 | 1      | Штуцер                         |
|        | 7     | 85-4608010                   | 1      | Корпус гидросистемы            |
|        | 8     | C80-4607425                  | 1      | Патрубок                       |
|        | 9     | 952-4607063                  | 1      | Шланг                          |
|        | 10    | 85-4607034                   | 1      | Штуцер                         |
|        | 11    | 40-4607032                   | 1      | Болт                           |
|        | 12    | 952-4607310                  | 1      | Труба                          |
|        | 13    | M80-4607017                  | 2      | Кронштейн                      |
|        | 14    | 80-4607320-Б                 | 1      | Кронштейн                      |
|        | 15    | D80-4607100                  | 1      | Патрубок                       |
|        | 16    | WL-1500 или<br>132-001       | 3      | Трос                           |
|        | 17    | WK-20 или<br>ТАИС.303654.001 | 1      | Джойстик                       |
|        | 18    | C90-4607120                  | 2      | Пластина                       |
|        | 19    | C90-4607026                  | 1      | Винт                           |
|        | 20    | C90-4607130                  | 1      | Рычаг                          |
|        | 21    | 80-4614020                   | 1      | Регулятор                      |
|        | 22    | 80-4607200                   | 1      | Труба                          |
|        | 23    | 80-4607190-Б                 | 1      | Труба                          |
|        | 24    | 680-4607140-06               | 1      | Рукав                          |
|        | 25    | 680-4607140-03               | 2      | Рукав                          |
|        | 26    | 80-4604010                   | 1      | Привод насоса                  |
|        | 27    |                              | 3      | Стакан                         |
|        | 28    |                              | 3      | Оболочка                       |
|        | 29    | M036.50Б.010                 | 6      | Корпус левый                   |
|        | 30    | 40-4607038-А или<br>PM 1/2   | 4      | Шайба                          |
|        | 31    | D18-055А или<br>PM 14        | 8      | Кольцо уплотнительное<br>Шайба |
|        | 32    | D18-051                      | 4      | Болт                           |

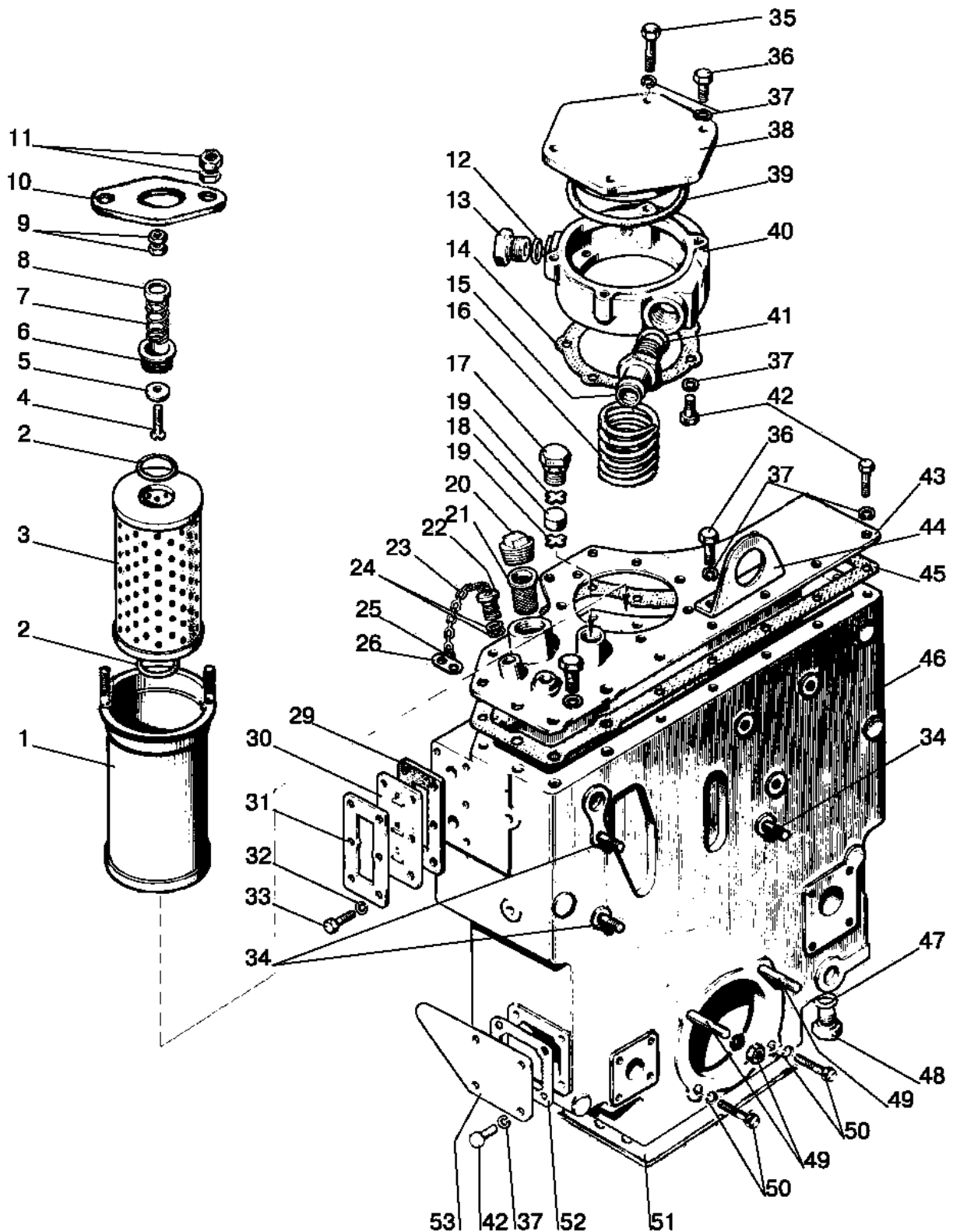


Рис.46.15. Корпус гидросистемы и фильтр

**Группа 46. Гидросистема**  
**Подгруппа 4607. Корпус гидросистемы и фильтр**

| № рис. | № поз.       | Обозначение                          | Кол-во              | Наименование                       |
|--------|--------------|--------------------------------------|---------------------|------------------------------------|
| 46.15  |              | 85-4608010                           | 1                   | Корпус гидросистемы (1-49, 53, 54) |
|        |              | 85-4608090                           | 1                   | Клапан (22-26)                     |
|        |              | A28.04.10.000                        | 1                   | Клапан (4-9)                       |
|        | 1            | A28.04.20.000-A1                     | 1                   | Корпус                             |
|        | 2            | 042-050-46-2-4 ГОСТ 18829-73/9833-73 | 2                   | Кольцо                             |
|        | 3            | 4600.30                              | 1                   | Элемент фильтрующий Реготмас 635-1 |
|        | 4            | B.M6-6gx40.58.019 ГОСТ 17475-80      | 1                   | Винт                               |
|        | 5            | 8.20.004                             | 1                   | Клапан                             |
|        | 6            | A28.04.10.001                        | 1                   | Корпус клапана                     |
|        | 7            | 8.20.002                             | 1                   | Пружина                            |
|        | 8            | 8.20.005                             | 1                   | Шайба                              |
|        | 9            | M6-6H.6.019 ГОСТ 5915-70             | 2                   | Гайка                              |
|        | 10           | A28.04.00.001                        | 1                   | Ограничитель                       |
|        | 11           | M6-6H.6.019 ГОСТ 5915-70             | 4                   | Гайка                              |
|        | 12           | 021-025-25-1-4 ГОСТ 18829-73/9833-73 | 1                   | Кольцо                             |
|        | 13           | 85-4608021                           | 1                   | Пробка                             |
|        | 14           | 85-4608089                           | 1                   | Прокладка                          |
|        | 15           | 85-4607034                           | 1                   | Штуцер                             |
|        | 16           | 85-4608057                           | 1                   | Пружина                            |
|        | 17           | 50-4608059                           | 1                   | Пробка сапуна                      |
|        | 18           | 50-4608063                           | 1                   | Фильтр                             |
|        | 19           | 50-4608062                           | 2                   | Шайба сапуна                       |
|        | 20           | КГ 1 1/4"                            | 1                   | Пробка                             |
|        | 21           | A61-C06-A3                           | 1                   | Фильтр                             |
|        | 22           | 85-4608091                           | 1                   | Клапан                             |
|        | 23           | 50-1002450                           | 1                   | Цепочка                            |
|        | 24           | 011-015-25-2-4 ГОСТ 18829-73/9833-73 | 2                   | Кольцо                             |
|        | 25           | 36-1101067                           | 2                   | Кольцо                             |
|        | 26           | 50-3407069                           | 1                   | Чека                               |
|        | 29           | 85-4608086-A                         | 1                   | Прокладка                          |
|        | 30           | 85-4608087                           | 1                   | Указатель                          |
|        | 31           | 85-4608088                           | 1                   | Пластина                           |
|        | 32           | 6T OCT 37.001.115-75                 | 6                   | Шайба                              |
|        | 33           | M6-6gx16.88.35.019 ГОСТ 7798-70      | 6                   | Болт                               |
|        | 34           | M10 3p/6gx20.66.019 ГОСТ 2203 4-76   | 3                   | Шпилька                            |
|        | 35           | M8-6gx80.88.35.019 ГОСТ 7795-70      | 1                   | Болт                               |
|        | 36           | M8-6gx25.88.35.019 ГОСТ 7796-70      | 5                   | Болт                               |
|        | 37           | 8T OCT 37.001.115-75                 | 30                  | Шайба                              |
|        | 38           | 85-4608022                           | 1                   | Крышка                             |
|        | 39           | 130-135-30-1-4 ГОСТ 18829-73/9833-73 | 1                   | Кольцо                             |
|        | 40           | 85-4608018                           | 1                   | Стакан                             |
|        | 41           | 027-032-30-1-4 ГОСТ 18829-73/9833-73 | 1                   | Кольцо                             |
|        | 42           | M8-6gx20.88.35.019 ГОСТ 7796-70      | 23                  | Болт                               |
|        | 43           | 85-4608025                           | 1                   | Крышка                             |
|        | 44           | 80-4608073                           | 1                   | Кронштейн                          |
|        | 45           | 85-4608031-Б                         | 1                   | Прокладка                          |
| 46     | 85-4608016-A | 1                                    | Корпус гидросистемы |                                    |

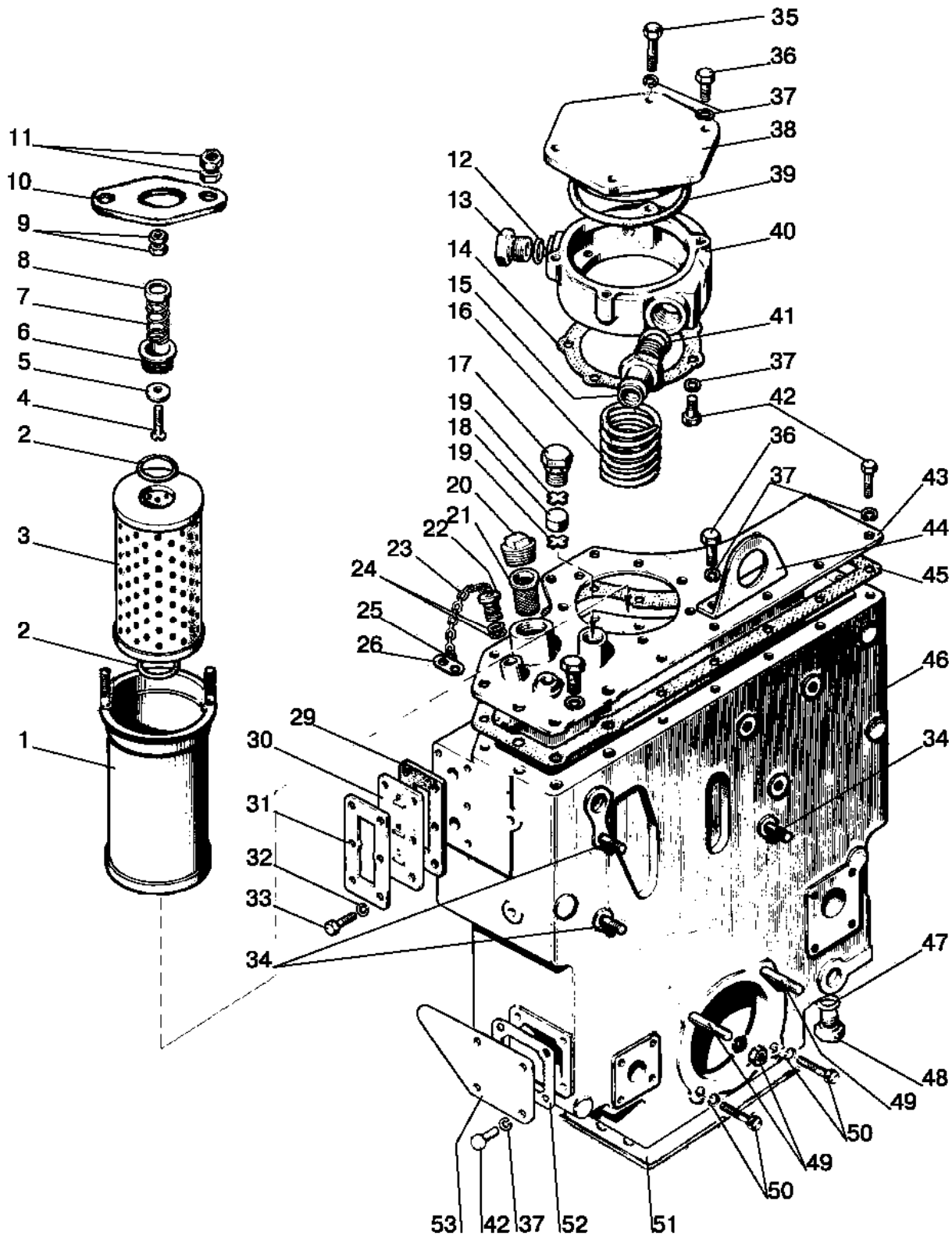


Рис.46.15. Корпус гидросистемы и фильтр

**Группа 46. Гидросистема**  
**Подгруппа 4607. Корпус гидросистемы и фильтр**

| <b>№ рис.</b> | <b>№ поз.</b> | <b>Обозначение</b>                   | <b>Кол-во</b> | <b>Наименование</b> |
|---------------|---------------|--------------------------------------|---------------|---------------------|
| 46.15         | 47            | 017-022-30-1-4 ГОСТ 18829-73/9833-73 | 1             | Кольцо              |
|               | 48            | 50-4608027-B                         | 1             | Пробка              |
|               | 49            | M10 3p/6gx35.66.019 ГОСТ 22034-76    | 2             | Шпилька             |
|               |               | M10-6H.6.019 ГОСТ 5915-70            | 2             | Гайка               |
|               | 50            | M10-6gx40.88.35.019 ГОСТ 7796-70     | 2             | Болт                |
|               |               | 10 ОТ ОСТ 37.001.115-75              | 4             | Шайба               |
|               | 51            | 50-4608049-01                        | 1             | Прокладка           |
|               | 52            | 70-4608033                           | 1             | Прокладка           |
|               | 53            | 80-4608019-01                        | 1             | Крышка              |

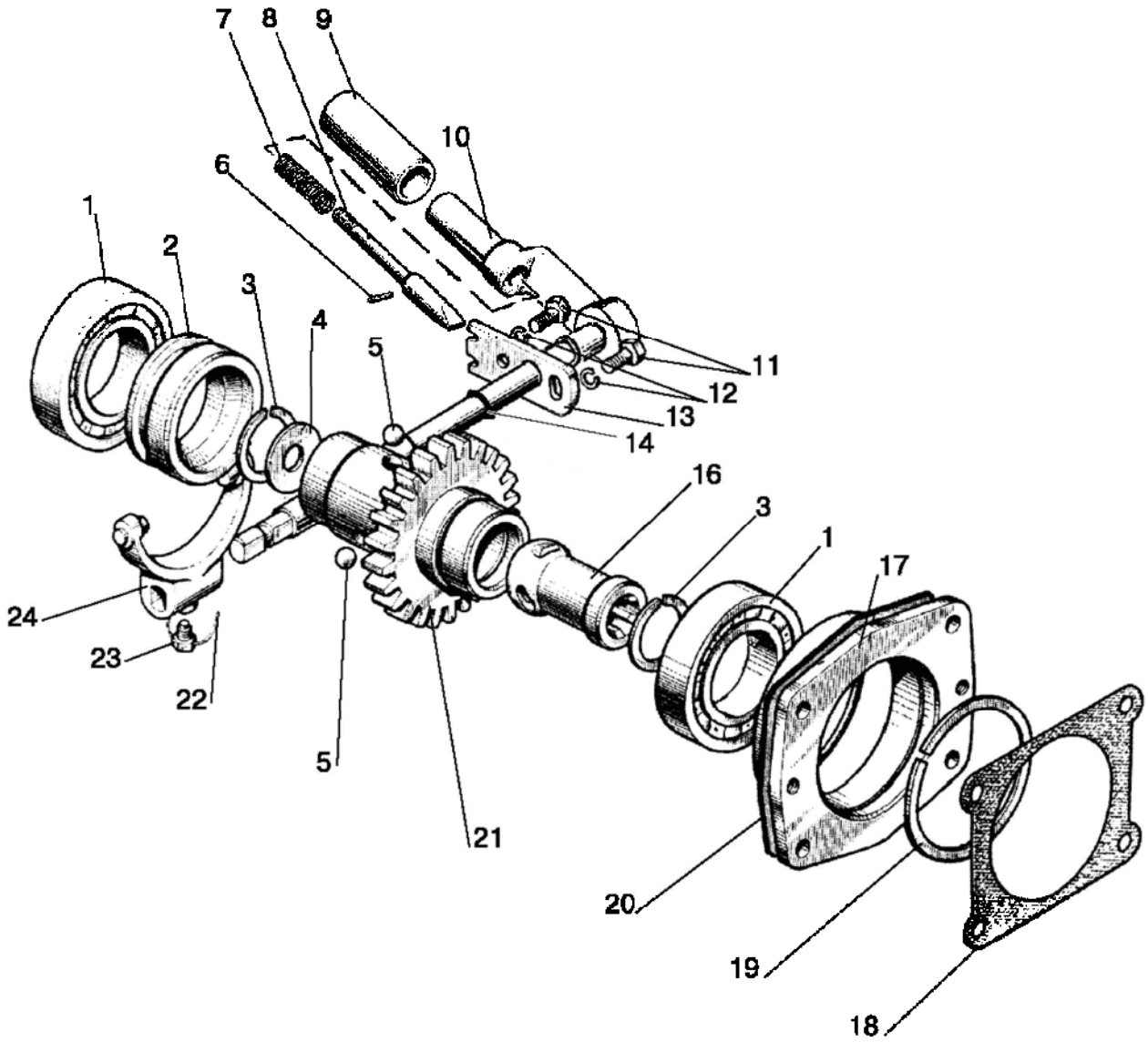


Рис.46.16. Привод насоса

Группа 46. Гидросистема  
Подгруппа 4604. Привод насоса

| № рис. | № поз.     | Обозначение                          | Кол-во | Наименование                      |
|--------|------------|--------------------------------------|--------|-----------------------------------|
| 46.16  |            | 80-4604010                           | 1      | Привод насоса (1-5, 11-14, 16-24) |
|        |            | 36-1022070-Б (85-4604040)            | 1      | Рукоятка (6-10)                   |
|        | 1          | 210 АУШ1 ГОСТ8338-75                 | 2      | Подшипник                         |
|        | 2          | 85-4604017                           | 1      | Муфта                             |
|        | 3          | С40 ГОСТ 13943-86                    | 2      | Кольцо                            |
|        | 4          | 70-1108179                           | 1      | Шайба                             |
|        | 5          | 11,112-100 ГОСТ 3722-81              | 3      | Шарик                             |
|        | 6          | 4С <sub>3</sub> х16                  | 1      | Штифт                             |
|        | 7          | 36-1022074                           | 1      | Пружина                           |
|        | 8          | 36-1022073                           | 1      | Фиксатор                          |
|        | 9          | 36-1022072                           | 1      | Стакан                            |
|        | 10         | 36-1022071-Б                         | 1      | Рукоятка                          |
|        | 11         | М8-6gx16.88.35.019 ГОСТ 7796-70      | 2      | Болт                              |
|        | 12         | 8Т ОСТ 37.001.115-75                 | 2      | Шайба                             |
|        | 13         | 50-4604044                           | 1      | Пластина                          |
|        | 14         | 013-017-25-1-4 ГОСТ 18829-73/9833-73 | 1      | Кольцо                            |
|        | 16         | 85-4604012                           | 1      | Втулка                            |
|        | 17         | 50-4604036-А                         | 1      | Стакан                            |
|        | 18         | 36-1022054-А                         | 1      | Прокладка                         |
|        | 19         | 2С90 ГОСТ 13941-86                   | 1      | Кольцо                            |
|        | 20         | 70-4604037                           | 1      | Прокладка                         |
|        | 21         | 80-4604032                           | 1      | Шестерня                          |
|        | 22         | 1-0-С                                | 1      | Проволока L=150 мм                |
|        | 23         | 50-4604046                           | 1      | Болт                              |
| 24     | 85-4604030 | 1                                    | Вилка  |                                   |

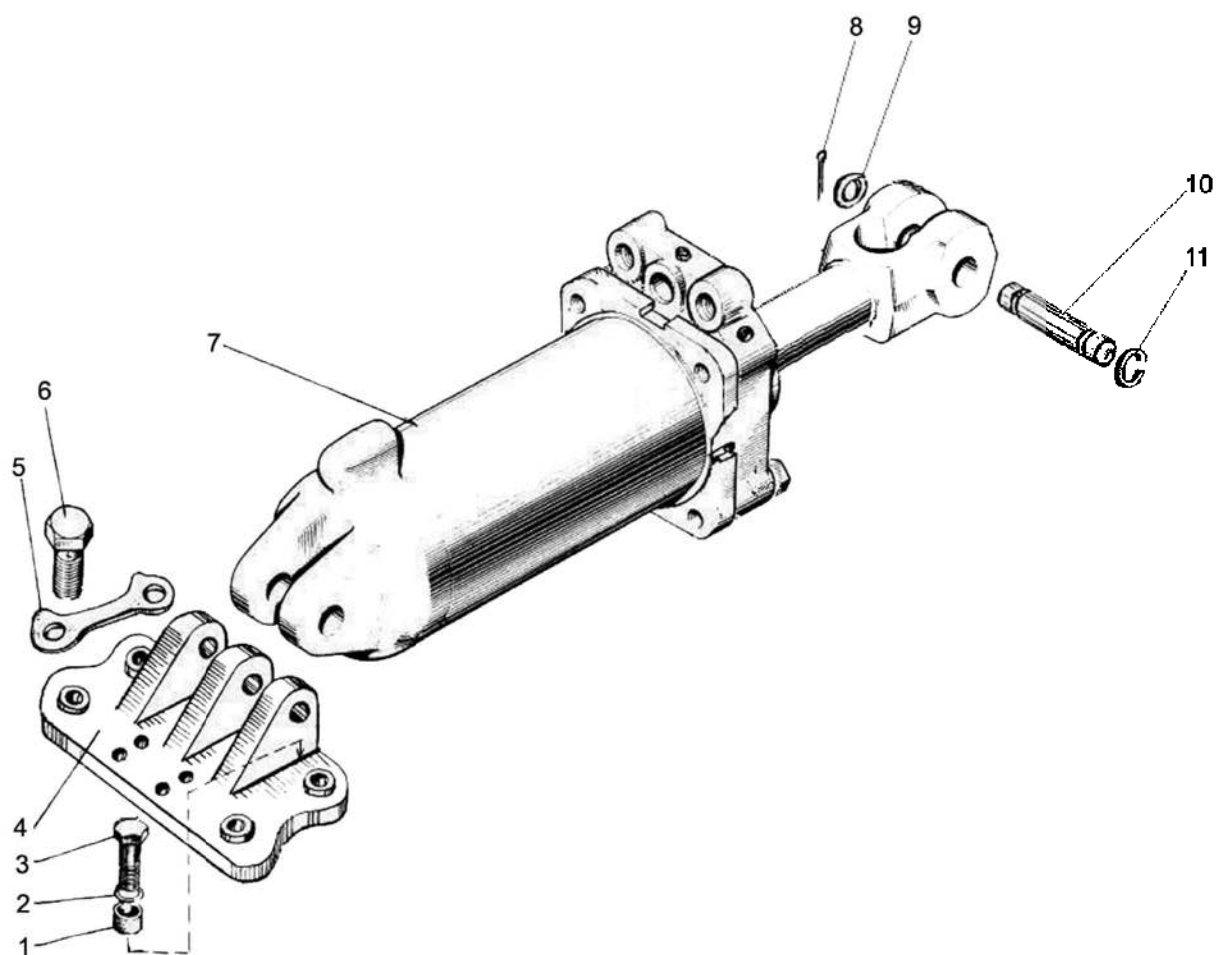


Рис.46.17. Гидроцилиндр Ц 100x200



Группа 46. Гидросистема  
Подгруппа Ц 100. Гидроцилиндр Ц 100x200

| № рис. | № поз. | Обозначение               | Кол-во | Наименование |
|--------|--------|---------------------------|--------|--------------|
| 46.17  | 1      | 70-4605041                | 2      | Втулка       |
|        | 2      | С 20.01.019 ГОСТ 11371-78 | 2      | Шайба        |
|        | 3      | 70-4605036-01             | 2      | Болт         |
|        | 4      | 70-4605017-А              | 1      | Кронштейн    |
|        | 5      | 70-4605034                | 2      | Пластина     |
|        | 6      | 70-4605036                | 2      | Болт         |
|        | 7      | Ц100x200-3                | 1      | Гидроцилиндр |
|        | 8      | 5x36.019 ГОСТ 397-79      | 1      | Шплинт       |
|        | 9      | 70-4619042                | 1      | Шайба        |
|        | 10     | Ц90-1212037М              | 1      | Палец        |
|        | 11     | 50-34 06022А              | 1      | Кольцо       |

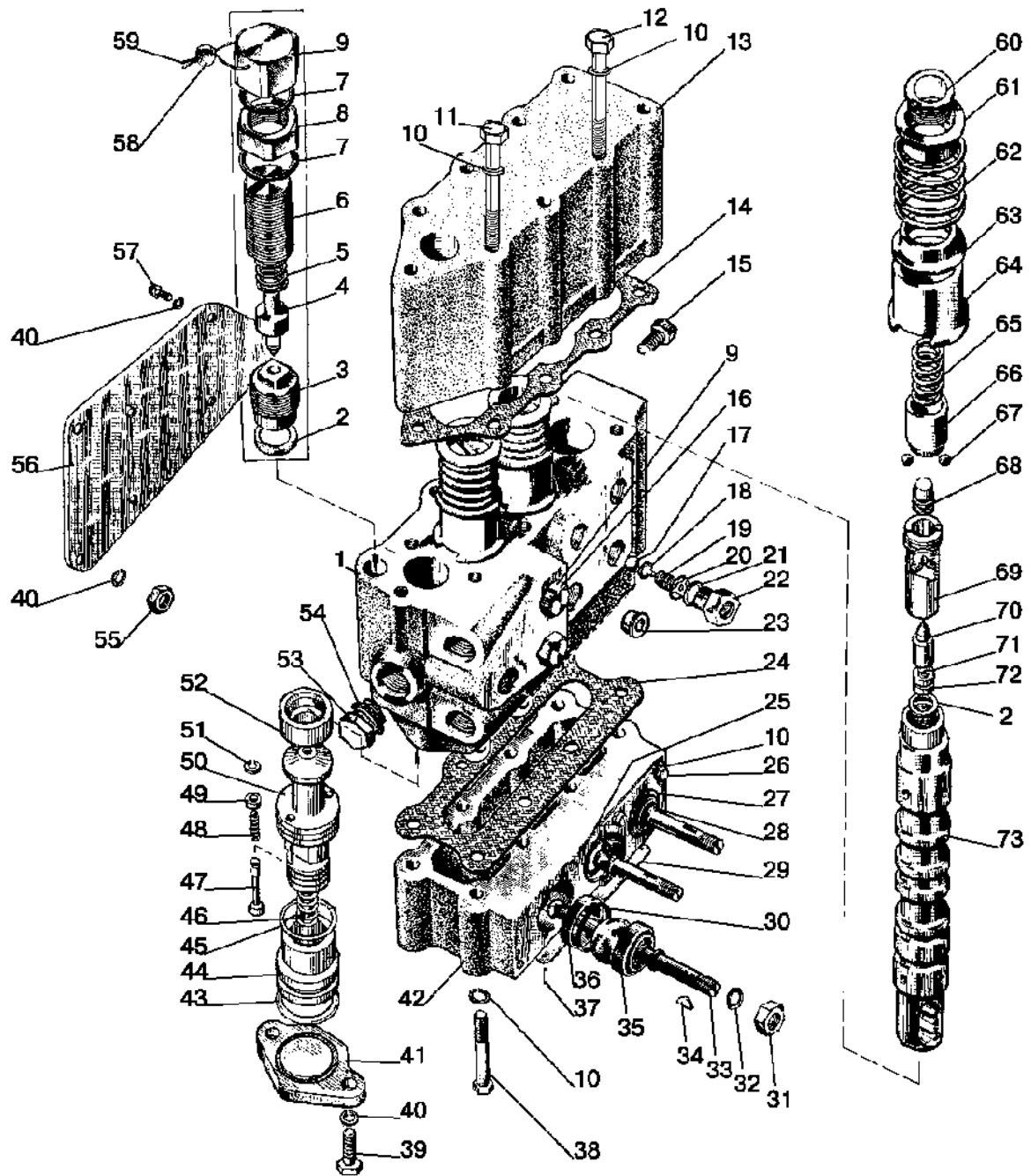


Рис.46.18. Гидрораспределитель P80-3/4-222-3Гг

**Группа 46. Гидросистема**  
**Подгруппа P80-3/4-222-3 Гг. Гидрораспределитель P80-3/4-222-3 Гг**

| № рис. | № поз.         | Обозначение  | Кол-во  | Наименование               |
|--------|----------------|--|---------|----------------------------|
| 46.18  |                | P80-3/4-222-3 Гг   | 1       | Гидрораспределитель (1-74) |
|        |                | P80-23.20.030  | 1       | Золотник (60-74)           |
|        | 1              | P80-23.30.421-A  | 1       | Корпус                     |
|        | 2              | P75-B-028-A  | 7       | Прокладка                  |
|        | 3              | P80-23.20.063  | 1       | Гнездо                     |
|        | 4              | МКПВ-16/3Ф-101   | 1       | Игла                       |
|        | 5              | МКПВ-16/3Ф-104   | 1       | Пружина                    |
|        | 6              | P80-049 Б  | 1       | Винт регулировочный        |
|        | 7              | 017-022-30-2-2 ГОСТ 18829-73/9833-73   | 3       | Кольцо                     |
|        | 8              | P75-058-Б  | 1       | Гайка                      |
|        | 9              | P75-051-В  | 1       | Колпачок                   |
|        | 10             | 8Т ОСТ 37.001.115-75   | 25      | Шайба                      |
|        | 11             | M8-6gx110.88.35.019 ГОСТ 7796-70   | 3       | Болт                       |
|        | 12             | M8-6gx100.88.35.019 ГОСТ 7796-70   | 6       | Болт                       |
|        | 13             | P80-23.20.123-Б  | 1       | Крышка нижняя              |
|        | 14             | P40/75-0808039-Б   | 1       | Прокладка                  |
|        | 15             | КГ 1/4".A12.019 ТУ 23.1.506-91   | 1       | Пробка                     |
|        | 16             | 50-4608027-В   | 4       | Заглушка                   |
|        | 17             | 14,288-60 ГОСТ 3722-81   | 3       | Шарик                      |
|        | 18             | P80-23.20.007  | 3       | Направляющая               |
|        | 19             | P80-23.20.002  | 3       | Пружина                    |
|        | 20             | P80-23.20.003  | 3       | Шайба                      |
|        | 21             | 024-028-25-1-4 ГОСТ 18829-73/9833-73   | 3       | Кольцо                     |
|        | 22             | P80-23.20.004  | 2       | Переходник                 |
|        | 23             | P75-090А   | 6       | Заглушка (технологическая) |
|        | 24             | P75-3-038  | 1       | Прокладка                  |
|        | 25             | P75-3-057  | 1       | Пластина колец             |
|        | 26             | M8-6gx20.88.35.019 ГОСТ 7796-70  | 8       | Болт                       |
|        | 27             | P75-3-055-Б  | 1       | Пластина пыльника          |
|        | 28             | P75-056М   | 3       | Пыльник                    |
|        | 29             | P80-23.20.353-Г1   | 1       | Табличка                   |
|        | 30             | 28.00-3,00 72 NBR 872 или<br>OR NBR 70 02750300 ISO 3601 или<br>028-033-30-2-2 ГОСТ 18829-73/9833-73 | 3       | Кольцо                     |
|        | 31             | M12x1,25-6H.04.019 ГОСТ 5916-70  | 3       | Гайка                      |
|        | 32             | 12 ОТ ОСТ 37.001.115-75  | 3       | Шайба                      |
|        | 33             | P75-054-Б  | 3       | Рычаг                      |
|        | 34             | 3x6,5 ГОСТ 24071-80  | 3       | Шпонка                     |
|        | 35             | P80-23.20.065  | 3       | Кольцо                     |
|        | 36             | P80-23.20.064  | 3       | Кольцо                     |
|        | 37             | 2x6.01 ГОСТ 10299-80   | 2       | Заклепка                   |
|        | 38             | M8-6gx55.88.35.019 ГОСТ 7795-70  | 8       | Болт                       |
|        | 39             | M10-6gx25.88.35.019 ГОСТ 7796-70   | 2       | Болт                       |
|        | 40             | 14 ОТ ОСТ 37.001.115-75  | 9       | Шайба                      |
|        | 41             | P80-23.20.071.Б  | 1       | Упор                       |
|        | 42             | P80-23.20.022-А  | 1       | Крышка верхняя             |
|        | 43             | 31,42-2,62 88 NBR 156 или<br>032-037-30-2-2 ГОСТ 18829-73/9833-73                                    | 1       | Кольцо                     |
|        | 44             | P80-23.20.073  | 1       | Направляющая               |
|        | 45             | 025-030-30-2-3 ГОСТ 18829-73/9833-73   | 1       | Кольцо                     |
|        | 46             | P75-072  | 1       | Пружина                    |
| 47     | P75-ВЗВР-081-А | 1  | Клапан  |                            |
| 48     | P75-ВЗВР-082   | 1  | Пружина |                            |

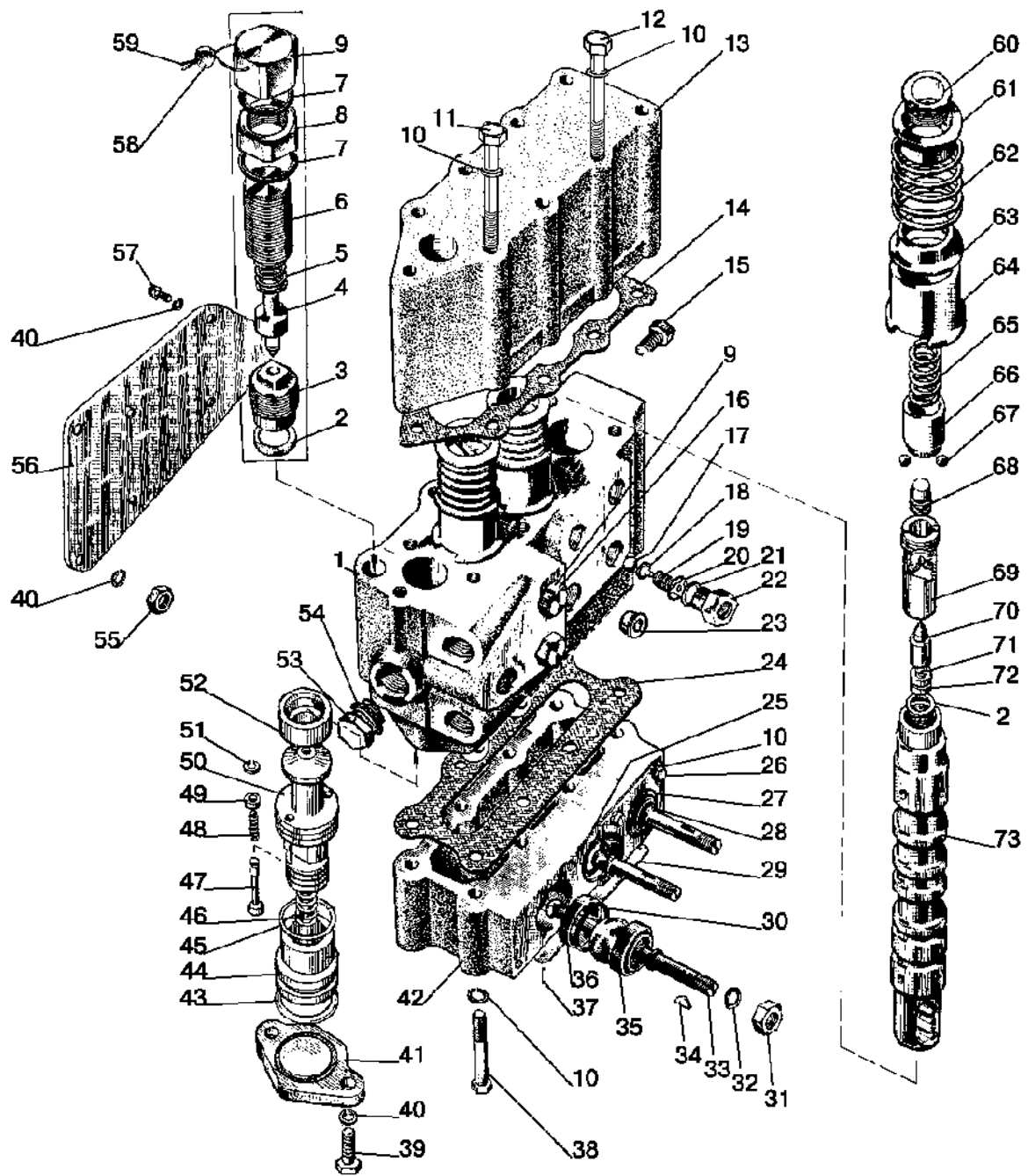


Рис.46.18. Гидрораспределитель P80-3/4-222-3Гг

**Группа 46. Гидросистема**  
**Подгруппа P80-3/4-222-3Г. Гидрораспределитель P80-3/4-222-3Гг**

| № рис. | № поз.        | Обозначение                          | Кол-во   | Наименование      |
|--------|---------------|--------------------------------------|----------|-------------------|
| 46.18  | 49            | P80-23P.20.085                       | 1        | Шайба             |
|        | 50            | P80-23P.20.084                       | 1        | Клапан переливной |
|        | 51            | 1,6.65Г.08.1 ГОСТ 11648-75           | 1        | Шайба             |
|        | 52            | P80-23.20.043                        | 1        | Гнездо клапана    |
|        | 53            | 85-4608021-Б                         | 1        | Пробка            |
|        | 54            | 025-029-25-2-2 ГОСТ 18829-73/9833-73 | 1        | Кольцо            |
|        | 55            | M10-6H.6.019 ГОСТ 5915-70            | 3        | Гайка             |
|        | 56            | 50-4607032-Б                         | 1        | Кронштейн         |
|        | 57            | M10-6gx20.88.35.019 ГОСТ 7796-70     | 4        | Болт              |
|        | 58            | P40/75-0808076                       | 1        | Пломба            |
|        | 59            | 0,8-II-L250 ГОСТ 3282-74             | 1        | Проволока         |
|        | 60            | P80-23.20.137                        | 3        | Пробка            |
|        | 61            | P75-033                              | 3        | Стакан нижний     |
|        | 62            | P80-23.20.035                        | 3        | Пружина           |
|        | 63            | P75-034                              | 3        | Стакан верхний    |
|        | 64            | P80-23.20.031                        | 3        | Обойма            |
|        | 65            | P75-B-032                            | 3        | Пружина           |
|        | 66            | P75-B-029                            | 3        | Втулка            |
|        | 67            | 6,350-100 ГОСТ 3722-81               | 9        | Шарик             |
|        | 68            | P80-23.20-025                        | 3        | Бустер            |
|        | 69            | P80.23.20.046-Б                      | 3        | Гильза            |
|        | 70            | P80-23.20.045                        | 3        | Плунжер           |
|        | 71            | P80-23.20.036                        | 3        | Пружина           |
| 72     | P80-23.20.027 | 3                                    | Гнездо   |                   |
| 73     | P80-23.20.224 | 3                                    | Золотник |                   |

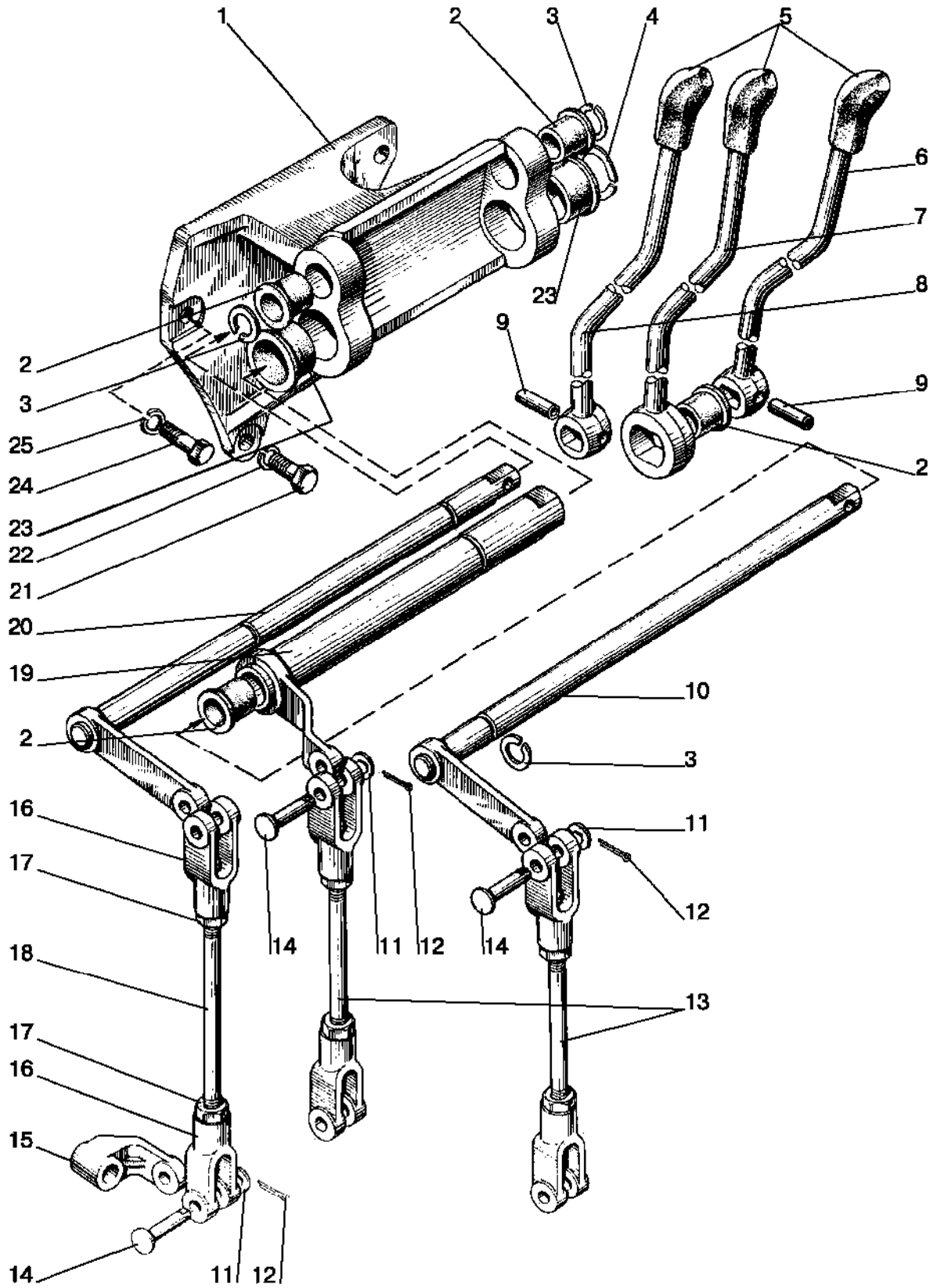


Рис.46.19. Управление гидрораспределителем P80

Группа 46. Гидросистема  
Подгруппа 4607. Управление гидрораспределителем P80

| № рис. | № поз.                           | Обозначение                           | Кол-во | Наименование              |
|--------|----------------------------------|---------------------------------------|--------|---------------------------|
| 46.19  |                                  | 80-4607040                            | 1      | Кронштейн (1-23)          |
|        |                                  | 80-4607260-03                         | 2      | Тяга (13, 16, 17) L=178mm |
|        |                                  | 80-4607260-04                         | 1      | Тяга (16-18) L=227 mm     |
|        | 1                                | 85-4607017                            | 1      | Кронштейн                 |
|        | 2                                | 50-4607078-A                          | 4      | Втулка                    |
|        | 3                                | C18 ГОСТ 13940-86                     | 3      | Кольцо                    |
|        | 4                                | C32 ГОСТ 13940-86                     | 1      | Кольцо                    |
|        | 5                                | A61.01.014                            | 3      | Рукоятка                  |
|        | 6                                | 85-4607041-A                          | 1      | Рычаг                     |
|        | 7                                | 85-4607042-A                          | 1      | Рычаг                     |
|        | 8                                | 85-4607041-A-01                       | 1      | Рычаг                     |
|        | 9                                | A.8x30.65Г Хим.Фос.прм. ГОСТ 14229-93 | 2      | Штифт                     |
|        | 10                               | 80-4607220                            | 1      | Вал                       |
|        | 11                               | 70-4607144                            | 6      | Шайба                     |
|        | 12                               | 3,2x18.019 ГОСТ 397-79                | 6      | Шплинт                    |
|        | 13                               | 80-4607087-01                         | 2      | Тяга L=102 mm             |
|        | 14                               | A61-030-A1                            | 6      | Палец                     |
|        | 15                               | 50-4607086-A                          | 3      | Рычаг                     |
|        | 16                               | A20.213-A                             | 6      | Вилка                     |
|        | 17                               | M8-6H.6.019 ГОСТ 5915-70              | 6      | Гайка                     |
|        | 18                               | 80-4607087-02                         | 1      | Тяга L=148 mm             |
|        | 19                               | 80-4607230                            | 1      | Вал                       |
|        | 20                               | 80-4607250                            | 1      | Вал                       |
|        | 21                               | M12-6gx30.88.35.019 ГОСТ 7796-70      | 2      | Болт                      |
|        | 22                               | 12 ОТ ОСТ 37.001.115-75               | 2      | Шайба                     |
| 23     | 50-4607079-A1                    | 2                                     | Втулка |                           |
| 24     | M10-6gx35.88.35.019 ГОСТ 7796-70 | 1                                     | Болт   |                           |
| 25     | 10 ОТ ОСТ 37.001.115-75          | 1                                     | Шайба  |                           |

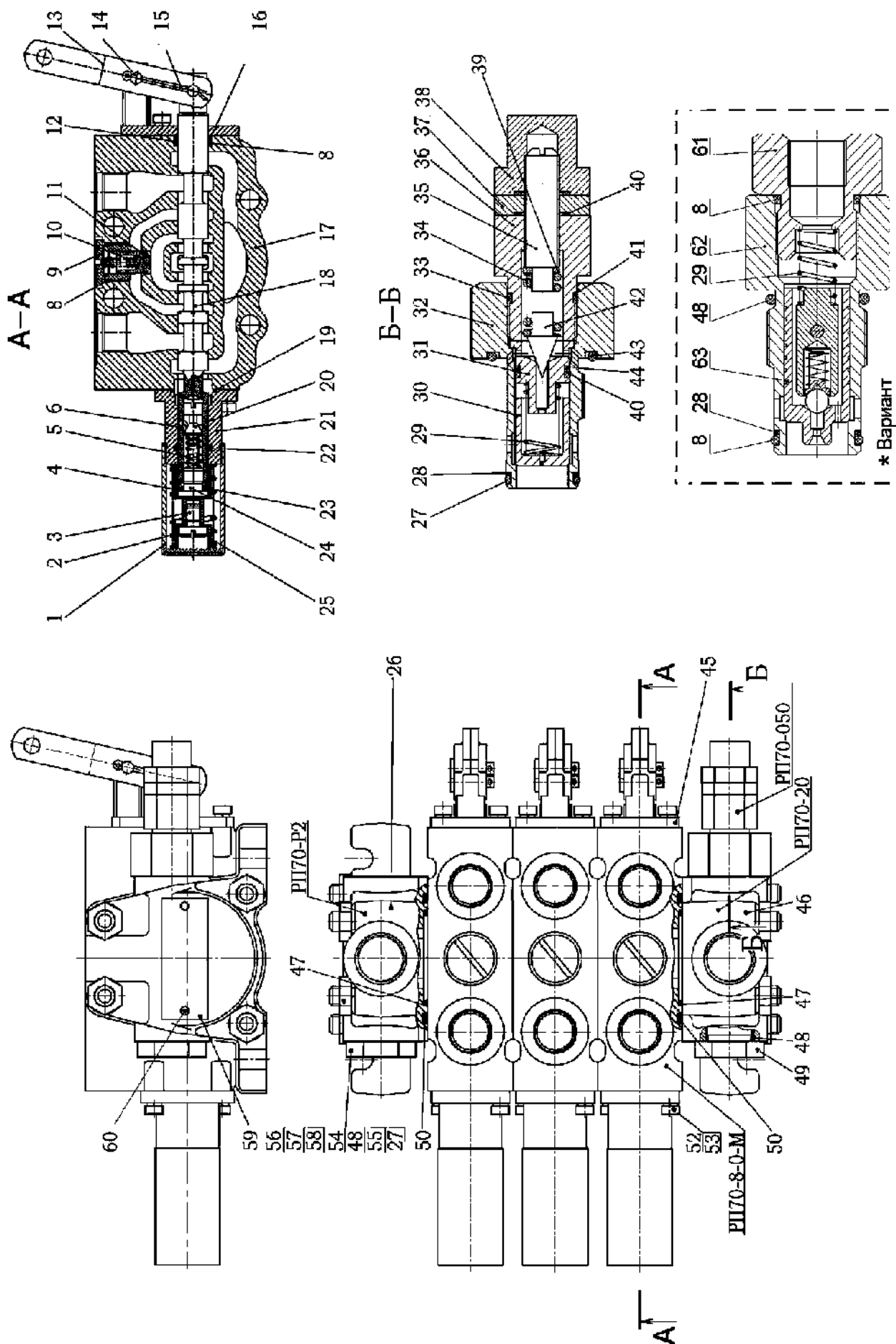


Рис.46.20. Гидрораспределитель РП70



**Группа 46. Гидросистема раздельно-агрегатная  
Подгруппа РП70. Гидрораспределитель РП70**

| № рис. | № поз.                              | Обозначение                          | Кол-во   | Наименование                              |
|--------|-------------------------------------|--------------------------------------|----------|---|
| 46.20  |                                     | РП70-888-000-МММ-20Р2                | 1        | Гидрораспределитель                       |
|        |                                     | РП70-8-0-М                           | 3        | Секция распределителя (1-25, 45, 52, 53)  |
|        |                                     | РП70-Р2                              | 1        | Крышка (РП70-080, 26, 47, 50)             |
|        |                                     | РП70-20                              | 1        | Крышка (РП70-050, 46, 48, 49)             |
|        |                                     | РП70-050                             | 1        | Клапан предохранительный (27-44)          |
|        |                                     | РП70-060*                            | 1        | Клапан перепускной (8, 28, 29, 48, 61-63) |
|        |                                     | РП70-080                             | 1        | Заглушка (27, 48, 54, 55)                 |
|        | 1                                   | РП70-090                             | 1        | Труба                                     |
|        | 2                                   | Р16.3.10.10                          | 1        | Пружина                                   |
|        | 3                                   | РП70-026                             | 1        | Винт                                      |
|        | 4                                   | РП70-018-01                          | 1        | Тарелка                                   |
|        | 5                                   | РП70-033                             | 1        | Пружина                                   |
|        | 6                                   | 5,556-100 ГОСТ 3722-81               | 3        | Шарик                                     |
|        | 8                                   | 017-020-19-2-2 ГОСТ 18829-73/9833-73 | 1(2*)    | Кольцо                                    |
|        | 9                                   | РП70-024                             | 1        | Пробка                                    |
|        | 10                                  | РП70-027                             | 1        | Пружина                                   |
|        | 11                                  | РП70-023                             | 1        | Затвор                                    |
|        | 12                                  | РП70-031                             | 1        | Кольцо                                    |
|        | 13                                  | РП70-042                             | 2        | Планка                                    |
|        | 14                                  | 6x18 ОСТ 37.001.163-75               | 2        | Палец                                     |
|        | 15                                  | 2x40.019 ГОСТ 397-79                 | 3        | Шплинт                                    |
|        | 16                                  | РП70-032                             | 1        | Кольцо                                    |
|        | 17                                  | РП70-011                             | 1        | Корпус                                    |
|        | 18                                  | РП70-013                             | 1        | Золотник                                  |
|        | 19                                  | 030-034-25-2-2 ГОСТ 18829-73/9833-73 | 1        | Кольцо                                    |
|        | 20                                  | 9,525-100 ГОСТ 3722-81               | 1        | Шарик                                     |
|        | 21                                  | РП70-014                             | 1        | Обойма                                    |
|        | 22                                  | 016-020-25-2-2 ГОСТ 18829-73/9833-73 | 1        | Кольцо                                    |
|        | 23                                  | 009-012-19-1-4 ГОСТ 18829-73/9833-73 | 1        | Кольцо                                    |
|        | 24                                  | РП70-016                             | 1        | Футорка                                   |
|        | 25                                  | РП70-018                             | 1        | Тарелка                                   |
|        | 26                                  | РП70-012                             | 1        | Крышка                                    |
|        | 27                                  | 018-021-19-2-4 ГОСТ18829-73/9833-73  | 2        | Кольцо                                    |
|        | 28                                  | РП70-058                             | 1        | Кольцо                                    |
|        | 29                                  | 70-4609037                           | 1        | Пружина                                   |
|        | 30                                  | РП70-052-Б                           | 1        | Клапан                                    |
|        | 31                                  | РП70-054                             | 1        | Седло                                     |
|        | 32                                  | РП70-051                             | 1        | Корпус                                    |
|        | 33                                  | 016-020-25-2-4 ГОСТ 18829-73/9833-73 | 1        | Кольцо                                    |
|        | 34                                  | МКПВ-16/3Ф-103                       | 1        | Пружина                                   |
|        | 35                                  | РП70-059                             | 1        | Винт                                      |
|        | 36                                  | РП70-053                             | 1        | Штуцер                                    |
|        | 37                                  | РП70-076                             | 1        | Гайка                                     |
| 38     | РП70-057                            | 1                                    | Колпачок |   |
| 39     | С 6.01.019 ГОСТ 11371-78            | 1                                    | Шайба    |   |
| 40     | 013-016-19-2-2 ГОСТ18829-73/9833-73 | 3                                    | Кольцо   |   |
| 41     | РП70-058-02                         | 1                                    | Кольцо   |   |
| 42     | МКПВ-16/3Ф-101                      | 1                                    | Игла     |   |
| 43     | 028-032-25-2-2 ГОСТ18829-73/9833-73 | 1                                    | Кольцо   |   |

\* Вариант для тракторов с силовым регулятором

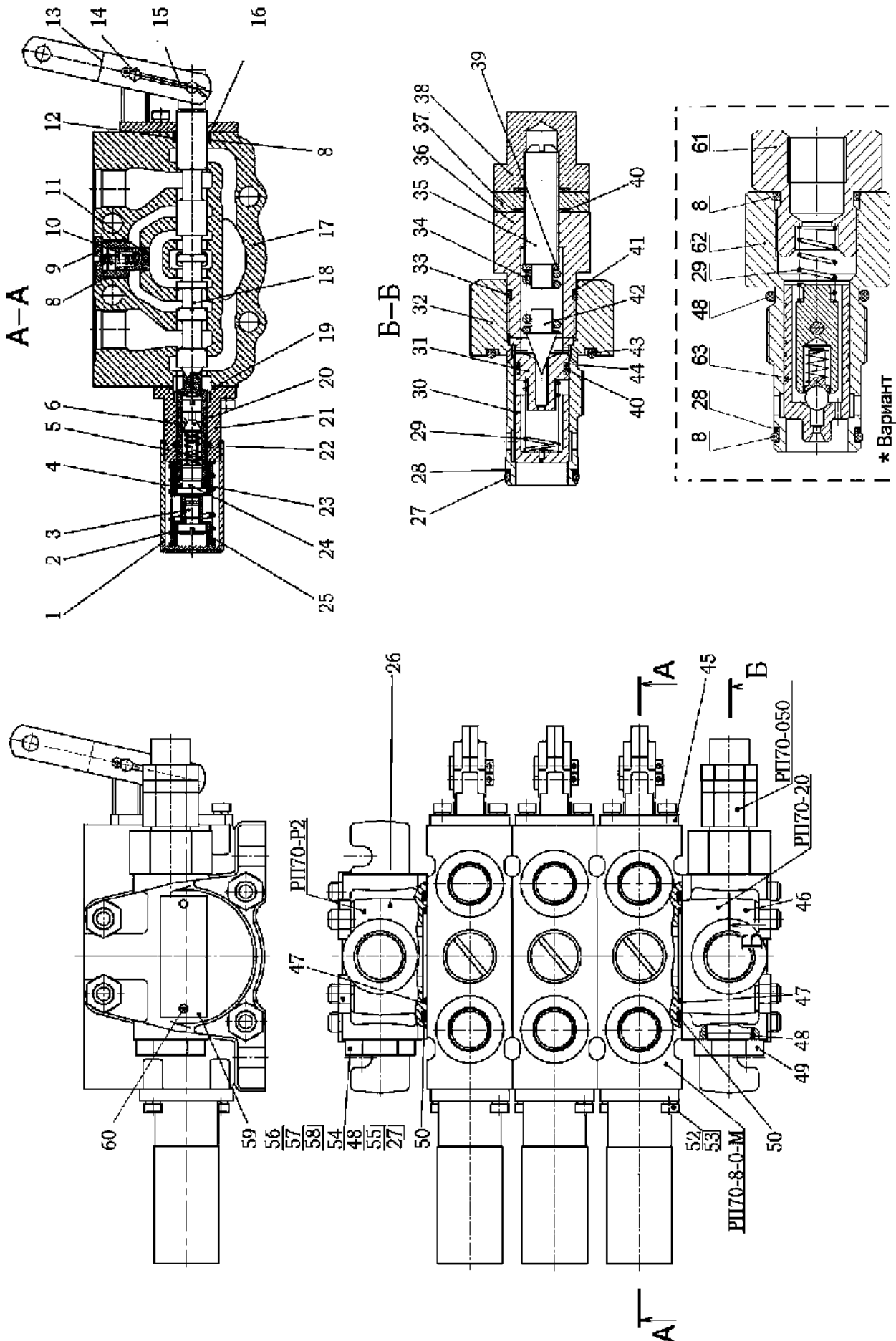


Рис.46.20. Гидрораспределитель РП70

**Группа 46. Гидросистема раздельно-агрегатная  
Подгруппа РП70. Гидрораспределитель РП70**

| № рис. | № поз.   | Обозначение  | Кол-во | Наименование       |
|--------|----------|--|--------|--------------------|
| 46.20  | 44       | РП70-058-01  | 1      | Кольцо             |
|        | 45       | РП70-070   | 1      | Кронштейн          |
|        | 46       | РП70-012-01  | 1      | Крышка             |
|        | 47       | 036-040-25-2-2 ГОСТ 18829-73/9833-73                                     | 2      | Кольцо             |
|        | 48       | 021-024-19-2-4 ГОСТ18829-73/9833-73                                      | 2(1*)  | Кольцо             |
|        | 49       | РП70-036   | 1      | Пробка             |
|        | 50       | 060-066-36-2-2 ГОСТ 18829-73/9833-73<br>или 60,00-3,50 SIMRIT 72 NBR 872 | 2      | Кольцо             |
|        | 52       | В.М5-6gx12.58.019 ГОСТ 17473-80  | 4      | Винт               |
|        | 53       | 5Т ОСТ 37.001.115-75   | 4      | Шайба              |
|        | 54       | РП70-081   | 1      | Заглушка           |
|        | 55       | РП70-058   | 1      | Кольцо             |
|        | 56       | РП70-037-02  | 4      | Шпилька            |
|        | 57       | М10-6Н.6.019 ГОСТ 5915-70  | 8      | Гайка              |
|        | 58       | 10 ОТ ОСТ 37.001.115-75  | 8      | Шайба              |
|        | 59       | РП70-038   | 1      | Табличка фирменная |
|        | 60       | 2x6.01.10кп.05 ГОСТ 10299-80   | 2      | Заклепка           |
|        | 61       | РП70-062   | 1      | Штуцер             |
| 62     | РП70-061 | 1  | Корпус |                    |
| 63     | РП70-065 | 1  | Клапан |                    |

\* Вариант для тракторов с силовым регулятором

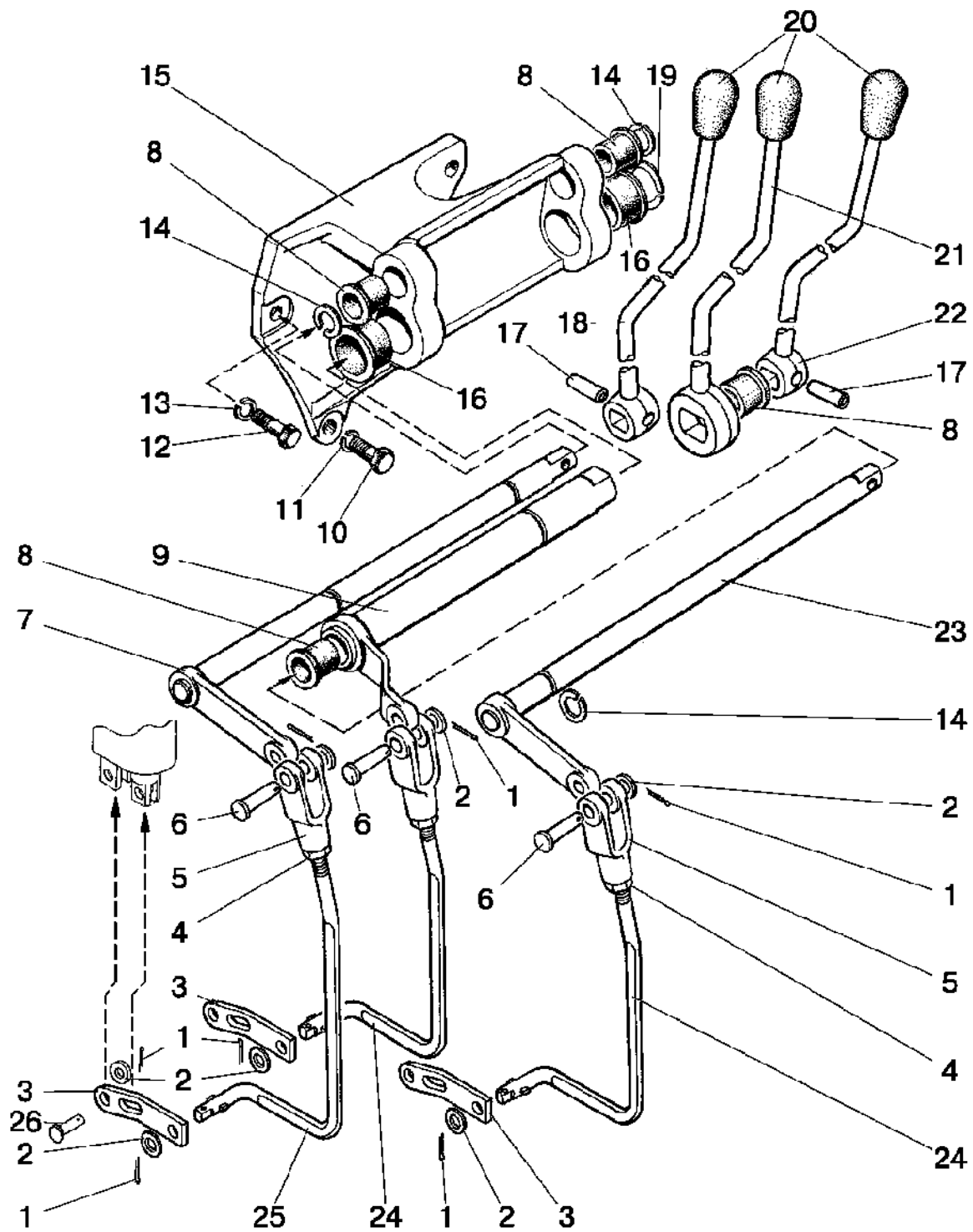


Рис.46.21. Управление гидрораспределителем RS213 Mita, RS 213 Belarus, РП 70

## Группа 46. Гидросистема

## Подгруппа 4607. Управление гидрораспределителем RS 213 Mita, RS 213 Belarus, РП 70

| № рис. | № поз. | Обозначение                              | Кол-во | Наименование      |
|--------|--------|--|--------|-------------------|
| 46.21  | 1      | 3,2x18.019 ГОСТ 397-79                   | 9      | Шплинт            |
|        | 2      | 70-4607144                               | 9      | Шайба             |
|        | 3      | C80-4607086                              | 3      | Рычаг             |
|        | 4      | M8-6H.6.019 ГОСТ 5915-70                 | 3      | Гайка             |
|        | 5      | A20-213A                                 | 3      | Вилка             |
|        | 6      | A61-030-A1                               | 3      | Палец             |
|        | 7      | 80-4607250                               | 1      | Вал               |
|        | 8      | 50-4607078-A                             | 4      | Втулка            |
|        | 9      | 80-4607230                               | 1      | Вал               |
|        | 10     | M12-6gx30.88.35.019 ГОСТ 7796-70         | 2      | Болт              |
|        | 11     | 12 ОТ ОСТ 37.001.115-75                  | 2      | Шайба             |
|        | 12     | M10-6gx35.88.35.019 ГОСТ 7796-70         | 1      | Болт              |
|        | 13     | 10 ОТ ОСТ 37.001.115-75                  | 1      | Шайба             |
|        | 14     | C18 ГОСТ 13940-86                        | 3      | Кольцо            |
|        | 15     | 85-4607017                               | 1      | Кронштейн         |
|        | 16     | 50-4607079-A1                            | 2      | Втулка            |
|        | 17     | A.8x30.65Г Хим.Фос.прм.<br>ГОСТ 14229-93 | 2      | Штифт             |
|        | 18     | C80-4607080-01                           | 1      | Рычаг             |
|        | 19     | C32 ГОСТ 13940-86                        | 1      | Кольцо            |
|        | 20     | 70-3401093                               | 3      | Наконечник рычага |
|        | 21     | C80-4607090                              | 1      | Рычаг             |
|        | 22     | C80-4607080                              | 1      | Рычаг             |
|        | 23     | 80-4607220                               | 1      | Вал               |
|        | 24     | C80-4607261<br>P1221-4607261*            | 2      | Тяга              |
|        | 25     | C80-4607261-01<br>P1221-46007261-01*     | 1      | Тяга              |
|        | 26     | C80-4607088                              | 3      | Палец             |

\* С распределителем РП 70

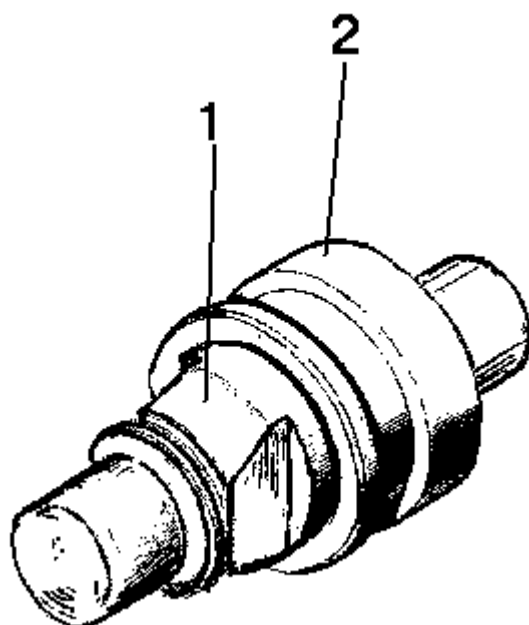


Рис.46.22. Муфта быстросоединяемая

**Подгруппа М036.50Б. Муфта быстросоединяемая**

| <b>№ рис.</b> | <b>№ поз.</b> | <b>№ узла или детали</b>                         | <b>Кол-во</b> | <b>Наименование</b> |
|---------------|---------------|--|---------------|---------------------|
| 46.22         | 1             | М036.50Б.20 или<br>0.653.00 или<br>РРV3.1320.712 | 1             | Корпус правый       |
|               | 2             | М036.50Б.10 или<br>0.693.10 или<br>РРV3.1320.703 | 1             | Корпус левый        |

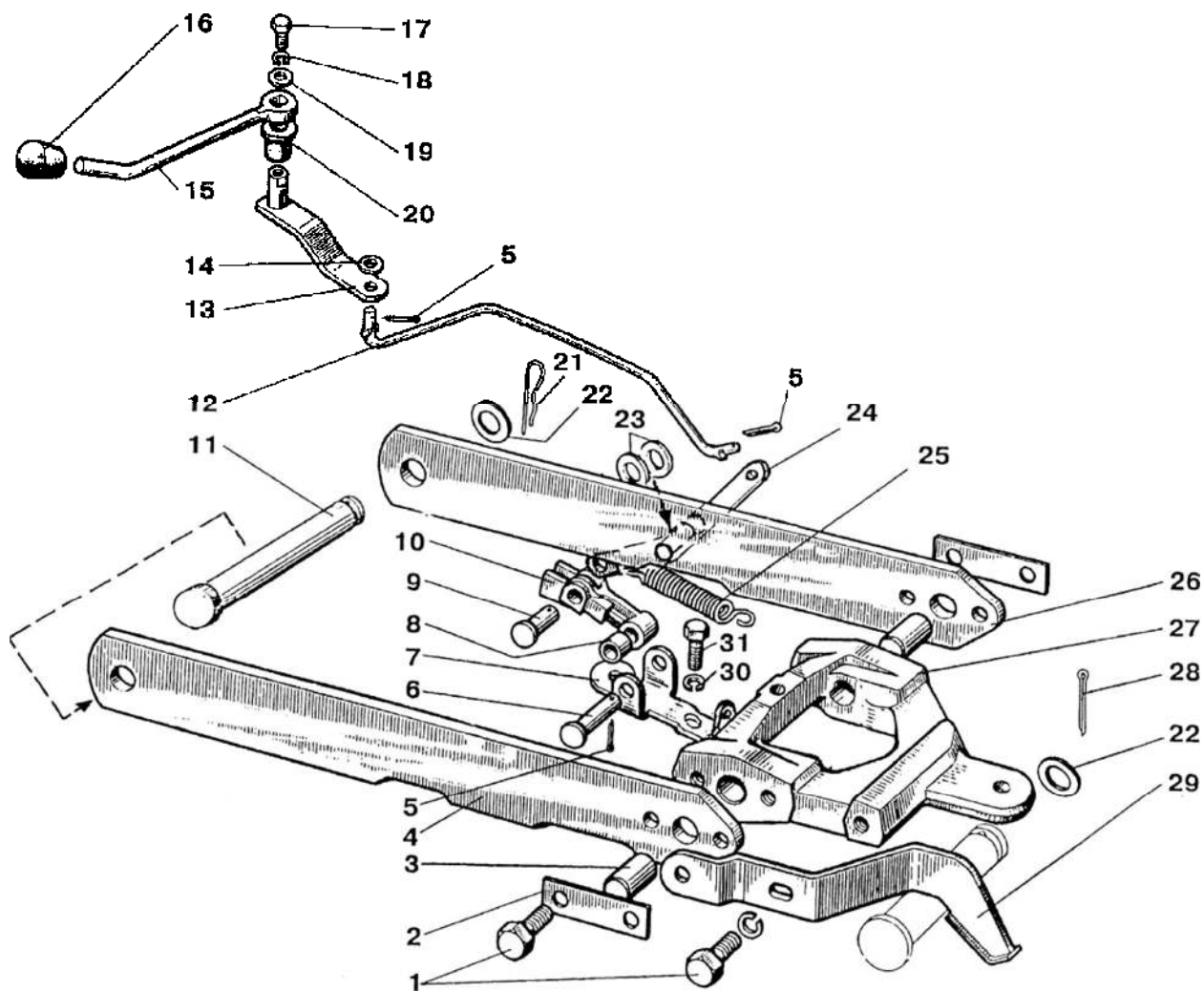


Рис. 46.23. Механизм фиксации



**Група 46. Гидросистема**  
**Подгрупа 4619. Механизм фіксацыі**

| № рис. | № поз.                          | Обозначение                      | Кол-во | Наименование             |
|--------|---------------------------------|----------------------------------|--------|--------------------------|
| 46.23  |                                 | 80-4619110                       | 1      | Механизм фіксацыі (1-31) |
|        | 1                               | M12-6gx30.88.35.019 ГОСТ 7796-70 | 5      | Болт                     |
|        | 2                               | 70-4619016                       | 2      | Пластына замковая        |
|        | 3                               | 85-4619017-01                    | 2      | Штыфт                    |
|        | 4                               | 80-4619012-Б-01                  | 1      | Тяга                     |
|        | 5                               | 3,2x18.019 ГОСТ 397-79           | 5      | Шпльнт                   |
|        | 6                               | 12x48 ОСТ 37.001.163-75          | 1      | Палец                    |
|        | 7                               | 70-4619033                       | 1      | Кронштейн                |
|        | 8                               | 50-4605069-01                    | 1      | Втулка                   |
|        | 9                               | 12x32 ОСТ 37.001.163-75          | 1      | Палец                    |
|        | 10                              | 70-4619029-Б                     | 1      | Рычаг                    |
|        | 11                              | 80-4619019                       | 1      | Палец                    |
|        | 12                              | 80-4619134                       | 1      | Тяга                     |
|        | 13                              | 85-4619035                       | 1      | Рычаг                    |
|        | 14                              | С 8.01.019 ГОСТ 11371-78         | 1      | Шайба                    |
|        | 15                              | 85-4619036                       | 1      | Рукоятка                 |
|        | 16                              | 70-3401093                       | 1      | Наконечник рычага        |
|        | 17                              | M6-6gx14.88.35.019 ГОСТ 7798-70  | 1      | Болт                     |
|        | 18                              | 6Т ОСТ 37.001.115-75             | 1      | Шайба                    |
|        | 19                              | С 6.01.019 ГОСТ 6958-78          | 1      | Шайба                    |
|        | 20                              | 50-4607082-А                     | 1      | Втулка                   |
|        | 21                              | A61.07.001                       | 1      | Шпльнт                   |
|        | 22                              | 70-4619042                       | 2      | Шайба                    |
|        | 23                              | 85-4619014                       | 2      | Шайба S=15 мм            |
|        | 24                              | 80-4619128                       | 1      | Рычаг                    |
|        | 25                              | 50-1310158-Б                     | 1      | Пружына                  |
|        | 26                              | 80-4619105                       | 1      | Тяга                     |
|        | 27                              | 80-4619011                       | 1      | Захват                   |
|        | 28                              | 5x36.019 ГОСТ 397-79             | 1      | Шпльнт                   |
|        | 29                              | 80-4619020                       | 1      | Пластына                 |
|        | 30                              | 8Т ОСТ 37.001.115-75             | 2      | Шайба                    |
| 31     | M8-6gx16.88.35.019 ГОСТ 7796-70 | 2                                | Болт   |                          |

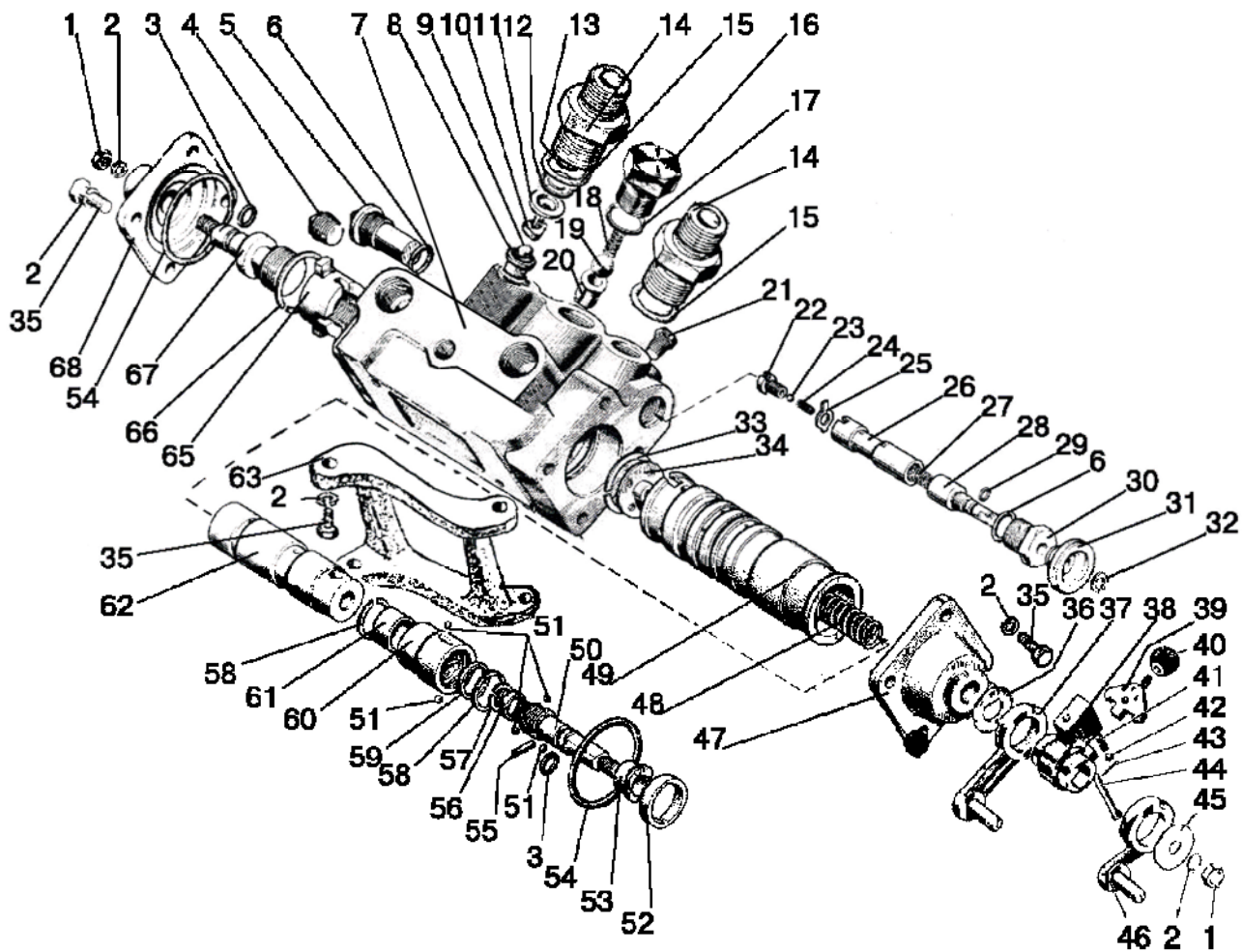


Рис. 46.24. Регулятор

**Группа 46. Гидросистема  
Подгруппа 4614. Регулятор**

| № рис. | № поз. | Обозначение | Кол-во                               | Наименование                       |                 |
|--------|--------|-------------|--------------------------------------|------------------------------------|-----------------|
| 46.24  |        | 80П-4614210 | 1                                    | Регулятор с кронштейном (1-68)     |                 |
|        |        | 80-4614020  | 1                                    | Регулятор (1-35, 47-62, 64-69)     |                 |
|        |        | 80-4614030  | 1                                    | Винт гильзы (54, 68)               |                 |
|        |        | 80-4614040  | 1                                    | Винт золотника (50, 51, 53, 55-61) |                 |
|        |        | 80-4614070  | 1                                    | Плунжер (22-26)                    |                 |
|        |        | 80-4614090  | 1                                    | Клапан запорный (8-13)             |                 |
|        | 1      |             | M10-6H.6.019 ГОСТ 5915-70            | 2                                  | Гайка           |
|        | 2      |             | 10 ОТ ОСТ 37.001.115-75              | 12                                 | Шайба           |
|        | 3      |             | 011-016-30-2-4 ГОСТ 18829-73/9833-73 | 2                                  | Кольцо          |
|        | 4      |             | КГ 1/4".A12.019                      | 1                                  | Пробка          |
|        | 5      |             | 80-4614087                           | 1                                  | Пробка          |
|        | 6      |             | 018-022-25-2-3 ГОСТ 18829-73/9833-73 | 4                                  | Кольцо          |
|        | 7      |             | 80-4614011-01                        | 1                                  | Корпус          |
|        | 8      |             | 80-4614091                           | 1                                  | Седло           |
|        | 9      |             | 7,938-100 ГОСТ 3722-81               | 1                                  | Шарик           |
|        | 10     |             | 80-4614093                           | 1                                  | Направляющая    |
|        | 11     |             | 80-4614094                           | 1                                  | Кольцо защитное |
|        | 12     |             | 014-017-19-2-4 ГОСТ 18829-73/9833-73 | 1                                  | Кольцо          |
|        | 13     |             | 80-4614092                           | 1                                  | Пружина         |
|        | 14     |             | 70-1405089                           | 2                                  | Штуцер          |
|        | 15     |             | 017-022-30-1-4 ГОСТ 18829-73/9833-73 | 2                                  | Кольцо          |
|        | 16     |             | P50-4614019-Б                        | 1                                  | Корпус клапана  |
|        | 17     |             | 022-027-30-2-2 ГОСТ 18829-73/9833-73 | 1                                  | Кольцо          |
|        | 18     |             | A61-072                              | 1                                  | Пружина         |
|        | 19     |             | 14,288-60 ГОСТ 3722-81               | 1                                  | Шарик           |
|        | 20     |             | P50-4614018                          | 1                                  | Седло           |
|        | 21     |             | КГ 1/8". A12.019                     | 4                                  | Пробка          |
|        | 22     |             | 80-4614085                           | 1                                  | Пробка          |
|        | 23     |             | 6,350-100 ГОСТ 3722-81               | 1                                  | Шарик           |
|        | 24     |             | 80-4614058                           | 1                                  | Пружина         |
|        | 25     |             | 80-4614065                           | 1                                  | Шайба           |
|        | 26     |             | 80-4614064                           | 1                                  | Плунжер         |
|        | 27     |             | 80-4614086                           | 1                                  | Пружина         |
|        | 28     |             | 80-4614063                           | 1                                  | Винт            |
|        | 29     |             | 005-008-19-1-4 ГОСТ 18829-73/9833-73 | 1                                  | Кольцо          |
|        | 30     |             | 80-4614037                           | 1                                  | Заглушка        |
|        | 31     |             | 80-4614071                           | 1                                  | Маховичок       |
|        | 32     |             | B8 ГОСТ 13940-86                     | 1                                  | Кольцо          |
|        | 33     |             | C36 ГОСТ 13943-86                    | 1                                  | Кольцо          |
|        | 34     |             | P50-4614017                          | 1                                  | Шайба           |
|        | 35     |             | M10-6gx20.88.35.019 ГОСТ 7796-70     | 12                                 | Болт            |
|        | 36     |             | P50-4614052                          | 1                                  | Шайба           |
|        | 37     |             | P50-4614080-A                        | 1                                  | Рычаг           |
|        | 38     |             | P50-41614048-Б1                      | 1                                  | Муфта           |
|        | 39     |             | P50-4614049-Б                        | 1                                  | Фиксатор        |
|        | 40     |             | P50-4614054                          | 1                                  | Ручка           |
|        | 41     |             | P50-4614072                          | 1                                  | Пружина         |
|        | 42     |             | 5,556-60 ГОСТ 3722-81                | 2                                  | Шарик           |
|        | 43     |             | 2x12.019 ГОСТ 397-79                 | 1                                  | Шплинт          |
| 44     |        | P50-4614051 | 1                                    | Ось                                |                 |
| 45     |        | P50-4614053 | 1                                    | Шайба                              |                 |
| 46     |        | P50-4614090 | 1                                    | Рычаг                              |                 |
| 47     |        | 80-4614060  | 1                                    | Крышка левая                       |                 |
| 48     |        | 80-4614014  | 1                                    | Пружина                            |                 |
| 49     |        | 80-4614012  | 1                                    | Гильза                             |                 |

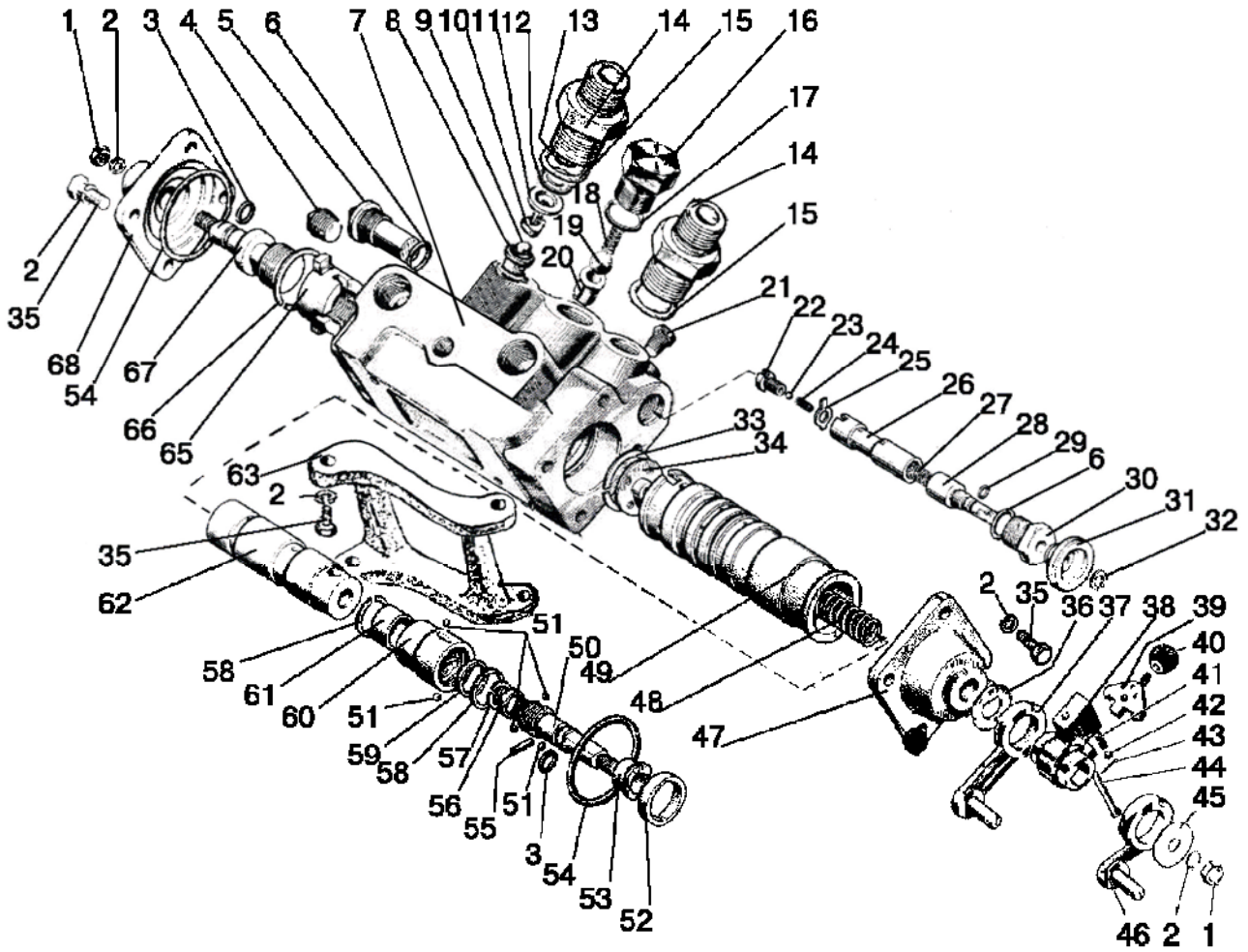


Рис. 46.24. Регулятор

Группа 46. Гидросистема  
Подгруппа 4614. Регулятор

| № рис. | № поз. | Обозначение                          | Кол-во | Наименование    |
|--------|--------|--------------------------------------|--------|-----------------|
| 46.24  | 50     | 80-4614041                           | 1      | Винт золотника  |
|        | 51     | 3,969-100 ГОСТ 3722-81               | 5      | Шарик           |
|        | 52     | 80-4614027                           | 1      | Шайба           |
|        | 53     | 80-4614043                           | 1      | Втулка          |
|        | 54     | 056-060-25-2-2 ГОСТ 18829-73/9833-73 | 2      | Кольцо          |
|        | 55     | A.4x20.65Г ГОСТ 14229-93             | 1      | Штифт           |
|        | 56     | 80-4614044                           | 1      | Шайба           |
|        | 57     | C15 ГОСТ 13942-86                    | 1      | Кольцо          |
|        | 58     | C25 ГОСТ 13941-86                    | 2      | Кольцо          |
|        | 59     | 80-4614046                           | 1      | Втулка          |
|        | 60     | 80-4614042                           | 1      | Гайка золотника |
|        | 61     | 80-4614045                           | 1      | Втулка          |
|        | 62     | 80-4614013                           | 1      | Золотник        |
|        | 63     | 70-4614032-A                         | 1      | Кронштейн       |
|        | 65     | 80-4614024                           | 1      | Гайка гильзы    |
|        | 66     | C38 ГОСТ 13941-86                    | 1      | Кольцо          |
|        | 67     | 80-4614022                           | 1      | Винт гильзы     |
|        | 68     | P50-4614015-Б-01                     | 1      | Крышка правая   |

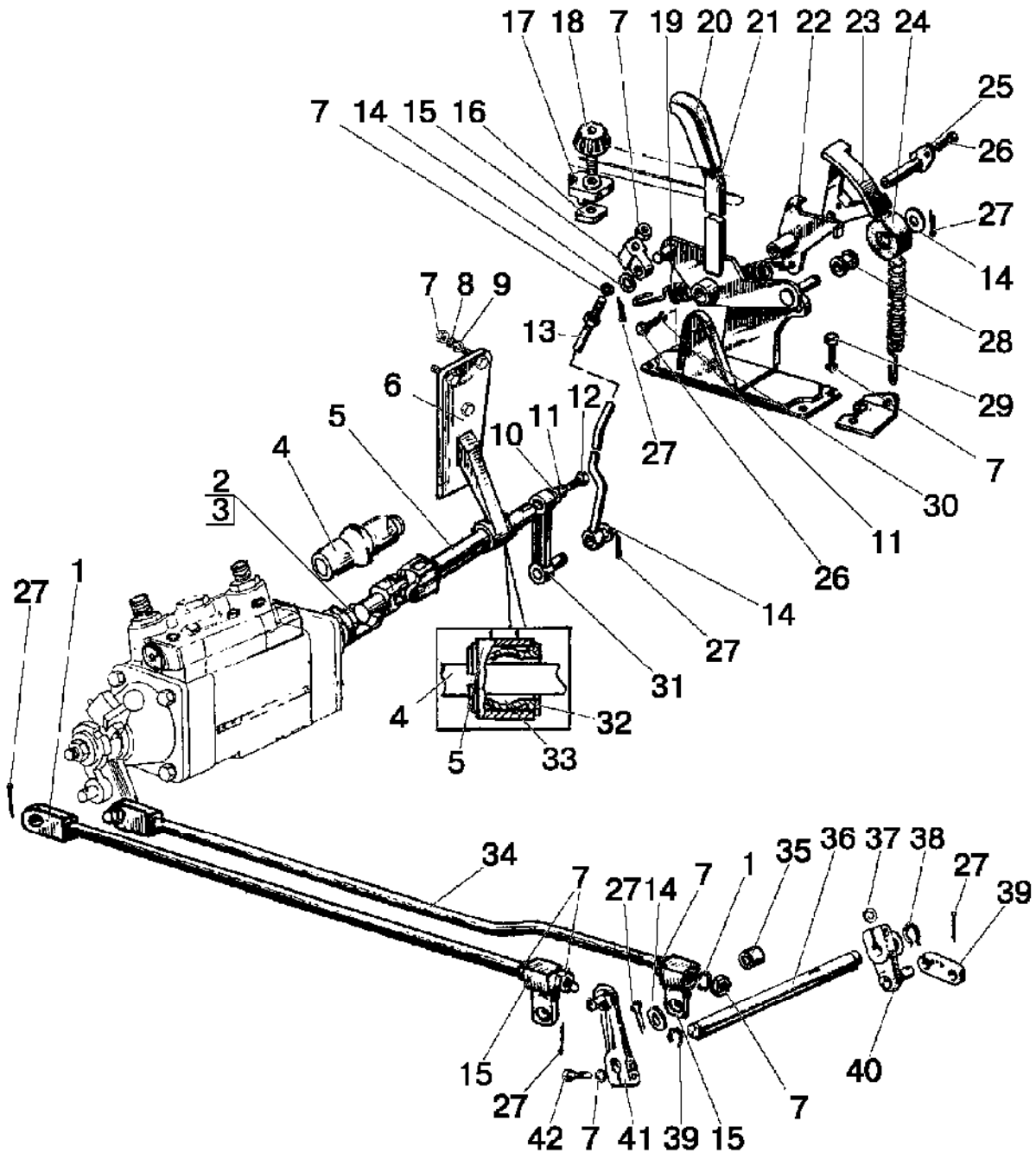


Рис.46.25. Управление регулятором

**Группа 46. Гидросистема**  
**Подгруппа 4616. Управление регулятором**

| № рис. | № поз.                          | Обозначение                     | Кол-во | Наименование                                  |
|--------|---------------------------------|---------------------------------|--------|---|
| 46.25  |                                 | 80П-4616210                     | 1      | Управление регулятором<br>(без переключателя) |
|        | 1                               | 70-4616140                      | 1      | Тяга  |
|        | 2                               | 10 ОТ ОСТ 37.001.115-75         | 1      | Шайба   |
|        | 3                               | M10-6H.6.019 ГОСТ 5915-70       | 1      | Гайка   |
|        | 4                               | 85-4616053                      | 1      | Чехол   |
|        | 5                               | 80-4616050-В                    | 1      | Вал   |
|        | 6                               | 80В-4616050                     | 1      | Кронштейн                                     |
|        | 7                               | M8-6H.6.019 ГОСТ 5915-70        | 9      | Гайка   |
|        | 8                               | 8Т ОСТ 37.001.115-75            | 10     | Шайба   |
|        | 9                               | С 8.01.016 ГОСТ 11371-78        | 7      | Шайба   |
|        | 10                              | С 6.01.016 ГОСТ 11371-78        | 1      | Шайба   |
|        | 11                              | 6Т ОСТ 37.001.115-75            | 4      | Шайба   |
|        | 12                              | M6-6gx12.88.35.019 ГОСТ 7798-70 | 1      | Болт  |
|        | 13                              | 80-4616044-Б                    | 1      | Тяга  |
|        | 14                              | С 10.01.016 ГОСТ 11371-78       | 2      | Шайба   |
|        | 15                              | 80-4616051                      | 3      | Ползун  |
|        | 16                              | M6-6H.6.019 ГОСТ 5915-70        | 1      | Гайка   |
|        | 17                              | 80-4616034                      | 1      | Упор  |
|        | 18                              | 80-4616070                      | 1      | Винт  |
|        | 19                              | 50-1605152                      | 1      | Пружина                                       |
|        | 20                              | A13.17.000                      | 1      | Рукоятка                                      |
|        | 21                              | 80-4616020-Б                    | 1      | Рычаг   |
|        | 22                              | 80-4616035                      | 1      | Рычаг   |
|        | 23                              | 85-4616090-Б1                   | 1      | Сектор  |
|        | 24                              | 80-4616017                      | 1      | Ролик   |
|        | 25                              | 80-4616155                      | 1      | Палец   |
|        | 26                              | M6-6gx14.88.35.019 ГОСТ 7798-70 | 3      | Болт  |
|        | 27                              | 3,2x18.019 ГОСТ 397-79          | 8      | Шплинт  |
|        | 28                              | 80-4616016                      | 1      | Втулка  |
|        | 29                              | M8-6gx16.88.35.019 ГОСТ 7796-70 | 4      | Болт  |
|        | 30                              | 80-4616150                      | 1      | Кронштейн                                     |
|        | 31                              | 80В-4616040                     | 1      | Рычаг   |
|        | 32                              | 80В-4616023                     | 1      | Втулка  |
|        | 33                              | 80В-4616022                     | 1      | Сфера   |
|        | 34                              | 70-4616150                      | 1      | Тяга  |
|        | 35                              | 70-8405114                      | 1      | Втулка  |
|        | 36                              | 70-4616051                      | 1      | Валик   |
|        | 37                              | P50-4616053                     | 2      | Шпонка  |
|        | 38                              | С15 ГОСТ 13942-86               | 2      | Кольцо  |
|        | 39                              | P50-4616054                     | 1      | Пластина                                      |
|        | 40                              | P50-4616130-Б                   | 1      | Рычаг   |
|        | 41                              | 70-4616110                      | 1      | Рычаг   |
| 42     | M8-6gx25.88.35.019 ГОСТ 7796-70 | 2                               | Болт   |   |

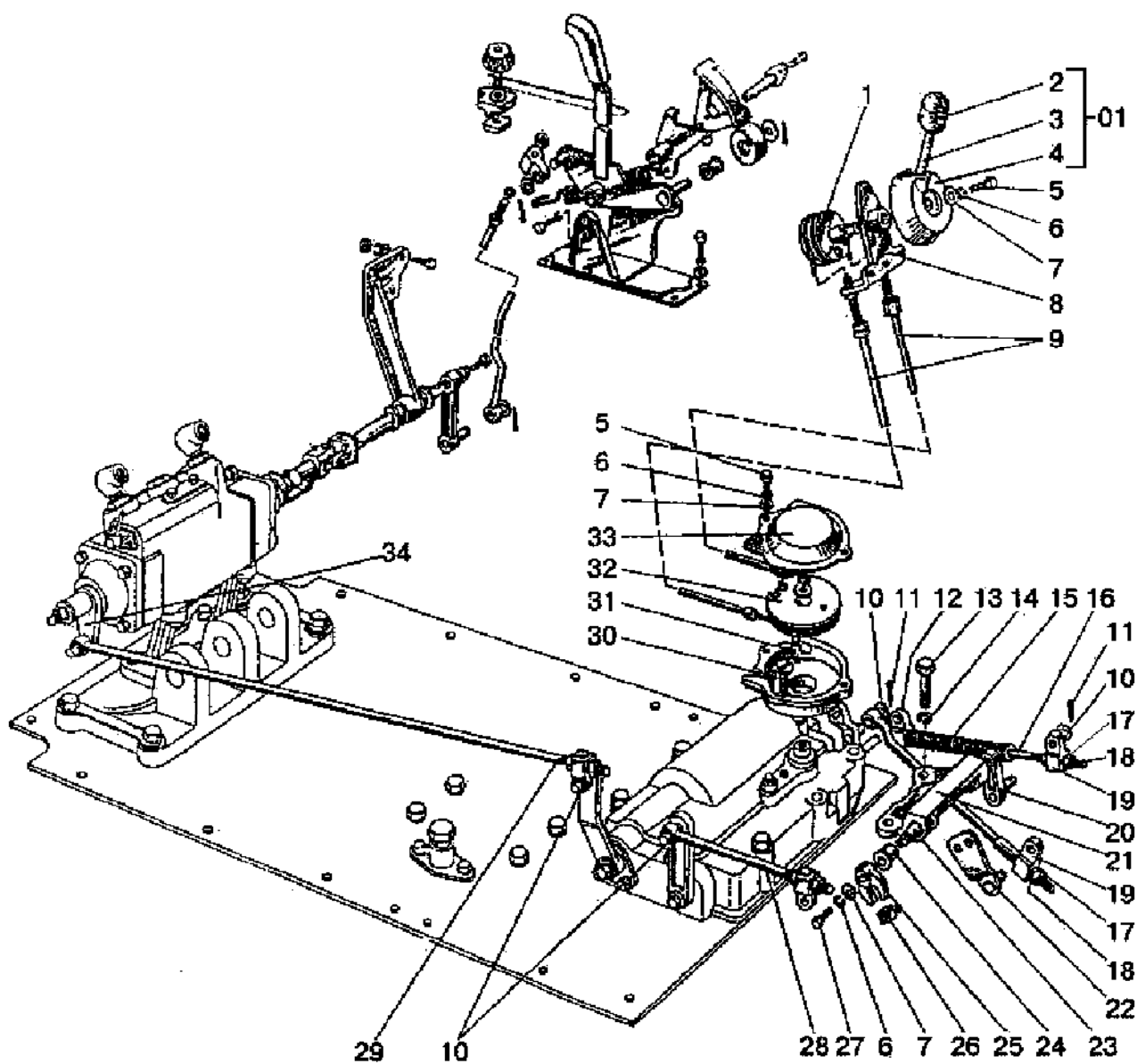


Рис.46.26. Управление регулятором (ГНС со смешанным регулированием)



**Группа 46. Гидросистема**  
**Подгруппа 4616. Управление регулятором**  
**(ГНС со смешанным регулированием)**

| № рис. | № поз.     | Обозначение                      | Кол-во | Наименование           |
|--------|------------|----------------------------------|--------|------------------------|
| 46.26  |            | 80-4616210                       |        | Управление регулятором |
|        | 01         | 80-4616140                       | 1      | Рукоятка (2-4)         |
|        | 1          | 80-4616095-Б                     | 1      | Шкив                   |
|        | 2          | A13.11.000                       | 1      | Рукоятка               |
|        | 3          | 80-4616048                       | 1      | Шпилька                |
|        | 4          | 80-4616041                       | 1      | Маховик                |
|        | 5          | B.M6-6gx12.58.019 ГОСТ 17473-80  | 1      | Винт                   |
|        | 6          | 6T OCT 37.001.115-75             | 5      | Шайба                  |
|        | 7          | C 6.01.016 ГОСТ 11371-78         | 5      | Шайба                  |
|        | 8          | 80-4616115-Б                     | 1      | Кронштейн              |
|        | 9          | 85-4616125-Б                     | 2      | Трос                   |
|        | 10         | C 10.01.016 ГОСТ 11371-78        | 8      | Шайба                  |
|        | 11         | 3,2x18.019 ГОСТ 397-79           | 13     | Шплинт                 |
|        | 12         | 80-4616075                       | 2      | Ползун                 |
|        | 13         | M12-6gx75.88.35.019 ГОСТ 7795-70 | 2      | Болт                   |
|        | 14         | 12 OT OCT 37.001.115-75          | 4      | Шайба                  |
|        | 15         | 80-4616046-Б                     | 1      | Пружина                |
|        | 16         | 80-4616090-Б                     | 1      | Шток                   |
|        | 17         | C 8.01.019 ГОСТ 11371-78         | 9      | Шайба                  |
|        | 18         | M8-6H.6.019 ГОСТ 5915-70         | 3      | Гайка                  |
|        | 19         | 80-4616051                       | 3      | Ползун                 |
|        | 20         | 80-4616040                       | 1      | Рычаг                  |
|        | 21         | 80-4616057                       | 1      | Кронштейн              |
|        | 22         | 80-4616080                       | 1      | Рычаг                  |
|        | 23         | 80-4616059                       | 1      | Вал                    |
|        | 24         | 50-4607082-A                     | 4      | Втулка                 |
|        | 25         | 80-4616061                       | 1      | Рычаг                  |
|        | 26         | 80-4616072                       | 1      | Сухарь                 |
|        | 27         | M8-6gx14.88.35.019 ГОСТ 7796-70  | 3      | Болт                   |
|        | 28         | 80-4616065                       | 1      | Тяга                   |
|        | 29         | 80-4616065-01                    | 1      | Тяга                   |
|        | 30         | M6-6gx12.88.35.019 ГОСТ 7798-70  | 1      | Винт                   |
|        | 31         | 80-4616068                       | 1      | Корпус                 |
|        | 32         | 80-4616069                       | 1      | Шкив                   |
| 33     | 80-4616071 | 1                                | Крышка |                        |
| 34     | 85-4614130 | 1                                | Рычаг  |                        |

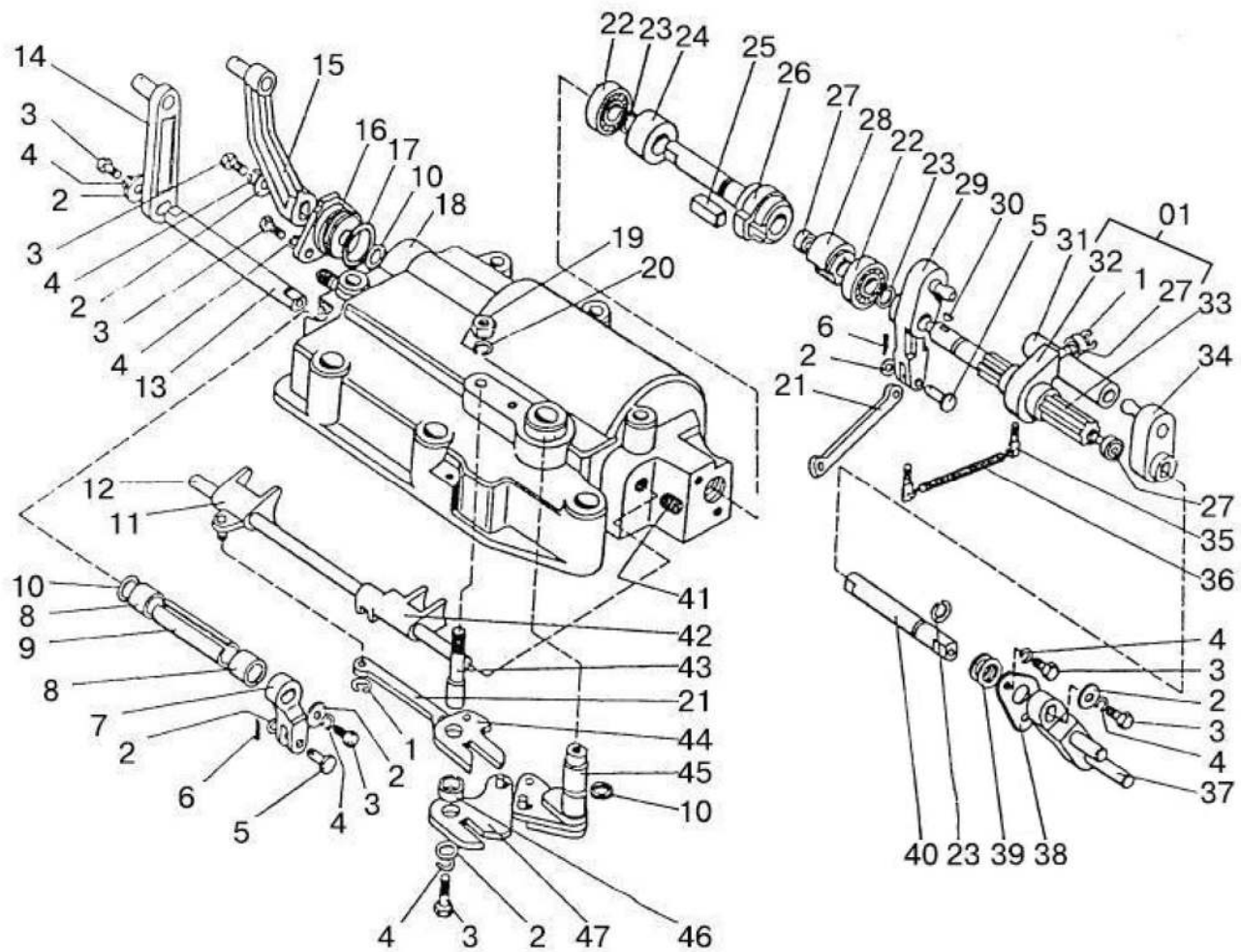


Рис.46.27. Переключатель (ГНС со смешанным регулированием)

**Группа 46. Гидросистема**  
**Подгруппа 4616. Переключатель**  
**(ГНС со смешанным регулированием)**

| № рис. | № поз.     | Обозначение                          | Кол-во | Наименование         |
|--------|------------|--------------------------------------|--------|----------------------|
| 46.27  |            | 80-4618005                           | 1      | Переключатель (1-47) |
|        | 01         | 80-4618025                           | 1      | Упор (1,27,32)       |
|        | 1          | 80-4618014                           | 2      | Шайба                |
|        | 2          | С 6.01.019 ГОСТ 11371-78             | 9      | Шайба                |
|        | 3          | М6-6gx12.88.35.019 ГОСТ 7798-70      | 9      | Болт                 |
|        | 4          | 6Т ОСТ 37.001.115-75                 | 9      | Шайба                |
|        | 5          | 6x18 ОСТ 37.001.163-75               | 2      | Палец                |
|        | 6          | 2x12.019 ГОСТ 397-79                 | 2      | Шплинт               |
|        | 7          | 80-4618051                           | 1      | Рычаг                |
|        | 8          | 941/12 ГОСТ 4060-78                  | 2      | Подшипник            |
|        | 9          | 80-4618061                           | 1      | Втулка               |
|        | 10         | 012-015-19-2-4 ГОСТ 18829-73/9833-73 | 3      | Кольцо               |
|        | 11         | 80-4618055                           | 1      | Вилка                |
|        | 12         | 80-4618037                           | 1      | Валик                |
|        | 13         | 80-4618052                           | 1      | Вал                  |
|        | 14         | 80-4618060                           | 1      | Рычаг                |
|        | 15         | 80-4618065                           | 1      | Рычаг                |
|        | 16         | 80-4618041                           | 1      | Крышка               |
|        | 17         | 024-028-25-2-4 ГОСТ 18829-73/9833-73 | 3      | Кольцо               |
|        | 18         | 80-4618011                           | 1      | Корпус               |
|        | 19         | М8-6Н.6.019 ГОСТ 5915-70             | 1      | Гайка                |
|        | 20         | 8Т ОСТ 37.001.115-75                 | 1      | Шайба                |
|        | 21         | 80-4618042                           | 2      | Пластина             |
|        | 22         | 101 ГОСТ 8338-75                     | 1      | Подшипник            |
|        | 23         | С12 ГОСТ 13940-86                    | 1      | Кольцо               |
|        | 24         | 80-4618064                           | 1      | Втулка               |
|        | 25         | 80-4618036                           | 1      | Шпонка               |
|        | 26         | 80-4618032                           | 1      | Муфта                |
|        | 27         | 1000095 ГОСТ 8338-75                 | 2      | Подшипник            |
|        | 28         | 80-4618019                           | 1      | Стопор               |
|        | 29         | 80-4618030                           | 1      | Рычаг                |
|        | 30         | 3x5 ГОСТ 24071-97                    | 1      | Шпонка               |
|        | 31         | 80-4618034                           | 1      | Коромысло            |
|        | 32         | 80-4618013                           | 2      | Упор                 |
|        | 33         | 80-4618018                           | 1      | Валик                |
|        | 34         | 80-4618035                           | 1      | Рычаг                |
|        | 35         | 80-4618047                           | 1      | Винт                 |
|        | 36         | 80-4618062                           | 1      | Пружина              |
|        | 37         | 80-4618070                           | 1      | Рычаг                |
|        | 38         | 80-4618046                           | 1      | Крышка               |
|        | 39         | 80-4618044                           | 4      | Прокладка            |
|        | 40         | 80-4618063                           | 1      | Валик                |
|        | 41         | 72-2308100                           | 2      | Винт                 |
|        | 42         | 80-4618038                           | 1      | Вилка                |
|        | 43         | 80-4618039-А                         | 1      | Палец                |
|        | 44         | 80-4618050                           | 1      | Рычаг                |
|        | 45         | 80-4618040                           | 1      | Рычаг                |
| 46     | 80-4618054 | 1                                    | Втулка |                      |
| 47     | 80-4618045 | 1                                    | Рычаг  |                      |

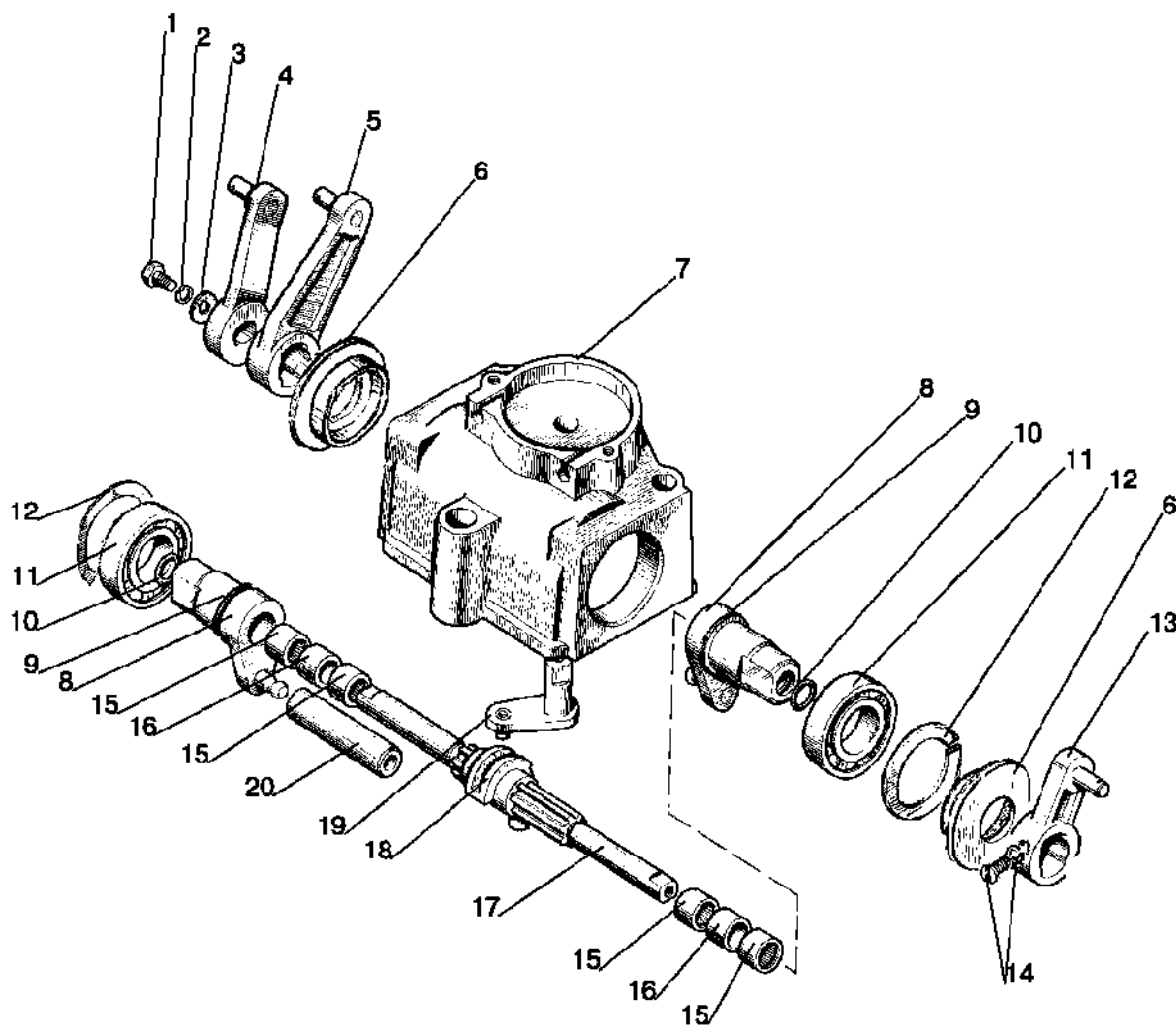


Рис.46.28. Смеситель

Группа 46. Гидросистема  
Подгруппа 4618. Смеситель

| № рис. | № поз.     | Обозначение                          | Кол-во    | Наименование            |
|--------|------------|--------------------------------------|-----------|-------------------------|
| 46.28  |            | 85-4618010                           | 1         | Смеситель (6-12, 15-20) |
|        |            | 85-4618050                           | 1         | Смеситель (1-20)        |
|        | 1          | M6-6gx12.88.35.019 ГОСТ 7798-70      | 1         | Болт                    |
|        | 2          | 6T OCT 37.001.115-75                 | 1         | Шайба                   |
|        | 3          | C 6.01.019 ГОСТ 6958-78              | 1         | Шайба                   |
|        | 4          | 85-4618040                           | 1         | Рычаг                   |
|        | 5          | 85-4618035                           | 1         | Рычаг                   |
|        | 6          | 85-4618012                           | 2         | Крышка                  |
|        | 7          | 85-4618011                           | 1         | Корпус                  |
|        | 8          | 85-4618025                           | 2         | Рычаг                   |
|        | 9          | 80-4618044                           | 2         | Прокладка               |
|        | 10         | 012-016-25-2-2 ГОСТ 18829-73/9833-73 | 2         | Кольцо                  |
|        | 11         | 60105(80105) ГОСТ 7242-81            | 2         | Подшипник               |
|        | 12         | C47 ГОСТ 13943-86                    | 2         | Кольцо                  |
|        | 13         | 85-4618045                           | 1         | Рычаг                   |
|        | 14         | V.M5-6gx10.58.019 ГОСТ 17473-80      | 1         | Винт                    |
|        |            | 5T OCT 37.001.115-75                 | 1         | Шайба                   |
|        | 15         | 941/12 ГОСТ 4060-78                  | 4         | Подшипник               |
|        | 16         | 85-4618014                           | 2         | Втулка                  |
|        | 17         | 85-4618013                           | 1         | Валик                   |
| 18     | 85-4618021 | 1                                    | Упор      |                         |
| 19     | 85-4618020 | 1                                    | Рычаг     |                         |
| 20     | 80-4618034 | 1                                    | Коромысло |                         |

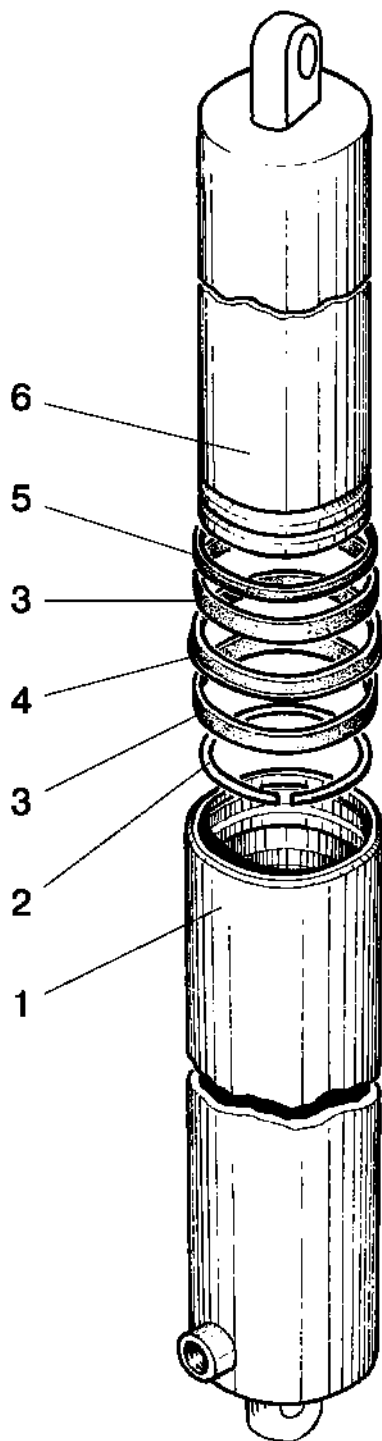


Рис.46.29. Цилиндр гидроподъемника

## Подгруппа 4625. Цилиндр гидropодъёмника

| № рис. | № поз. | Обозначение                           | Кол-во | Наименование          |
|--------|--------|---------------------------------------|--------|-----------------------|
| 46.29  |        | 820-4625010-Б или<br>(820E-4625010-Б) | 1      | Цилиндр в сборе (1-6) |
|        | 1      | 820-4625020<br>(820E-4625020)         | 1      | Цилиндр               |
|        | 2      | 820-4625015<br>(820E-4625015)         | 1      | Кольцо стопорное      |
|        | 3      | DFI 80-85-9,5 Simrit<br>PF48          | 2      | Кольцо направляющее   |
|        | 4      | NI300 80-90-12<br>T94AU925            | 1      | Манжета               |
|        | 5      | AUASOB 80-90-6,1-8,3<br>T94AU925      | 1      | Грязесъемник          |
|        | 6      | 820-4625014-Б<br>(820E-4625014-Б)     | 1      | Плунжер               |
|        |        | 820H-4625010-Б                        | 1      | Цилиндр в сборе (1-6) |
|        | 1      | 820H-4625020                          | 1      | Цилиндр               |
|        | 2      | 820H-4625015                          | 1      | Кольцо                |
|        | 3      | GR6900800-Z61                         | 2      | Направляющая          |
|        | 4      | LI-CUP<br>RU 2300800 WUAQ3            | 1      | Манжета               |
|        | 5      | DA22<br>WD-2200800 WUAQ3              | 1      | Грязесъемник          |
|        | 6      | 820H-4625014-Б                        | 1      | Плунжер               |

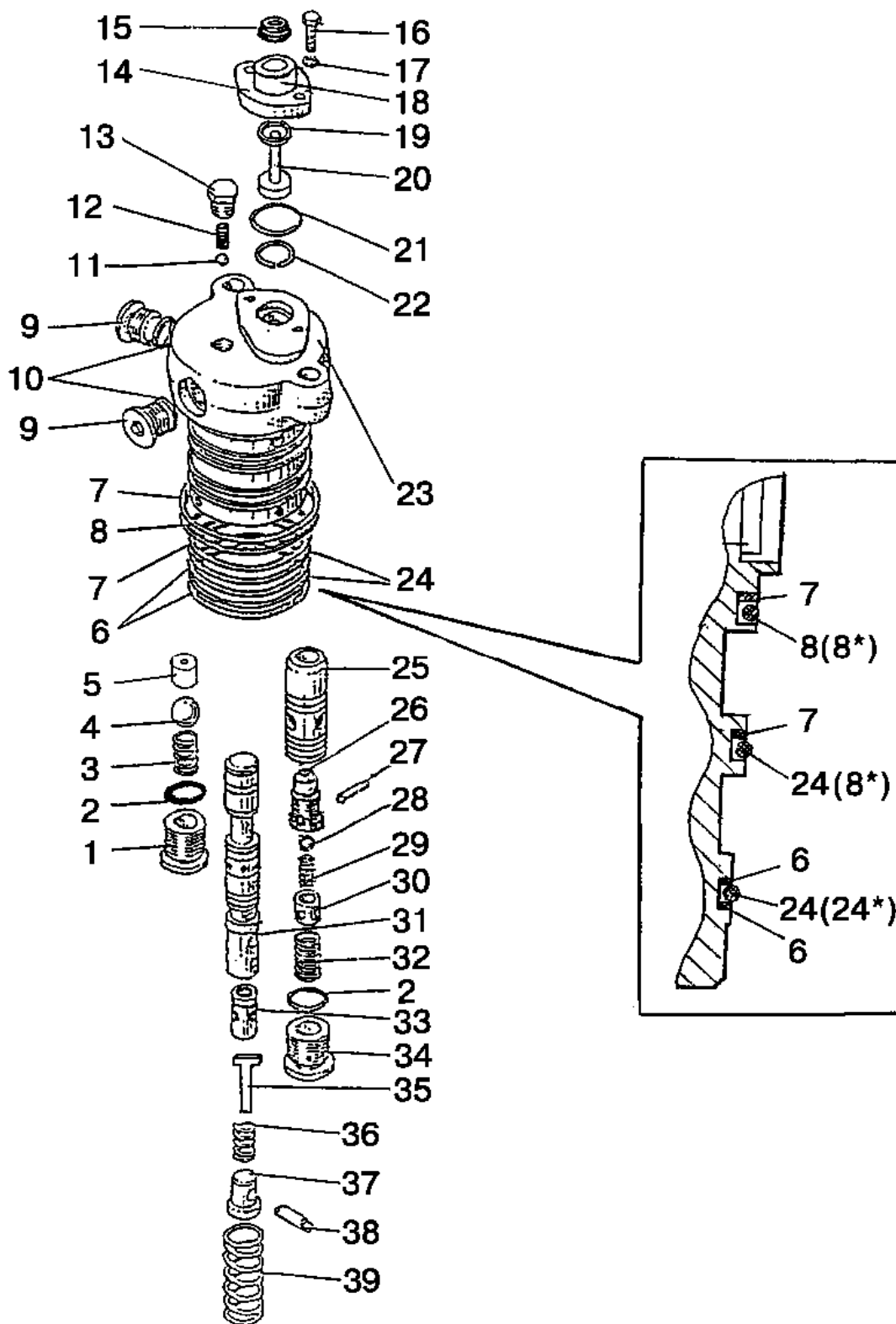


Рис.46.30. Распределитель гидropодъёмника



## Подгруппа 4634. Распределитель гидроподъемника

| № рис. | № поз.      | Обозначение  | Кол-во  | Наименование     |
|--------|-------------|--|---------|------------------|
| 46.30  |             | 820-4634010  | 1       | Распределитель   |
|        |             | 820-4634020А   | 1       | Клапан (25-30)   |
|        | 1           | 820-4634021  | 1       | Пробка           |
|        | 2           | 017-020-19-2-6 ГОСТ 18829-73/9833-73<br>или 17,00-2,00 SIMRIT 72 NBR 872 | 2       | Кольцо           |
|        | 3           | А61-072  | 1       | Пружина          |
|        | 4           | 14,288-60 ГОСТ 3722-81   | 1       | Шарик            |
|        | 5           | 820-4634017  | 1       | Седло            |
|        | 6           | 820-4634025А   | 2       | Кольцо           |
|        | 7           | 820-4634025-А-01   | 2       | Кольцо           |
|        | 8           | 068-072-25-2-6 ГОСТ 18829-73/9833-73<br>или 65,00-2,50 SIMRIT 72 NBR 872 | 2       | Кольцо           |
|        | 9           | 820-4634022  | 2       | Пробка           |
|        | 10          | 013-016-19-2-6 ГОСТ 18829-73/9833-73<br>или 13,00-2,00 SIMRIT 72 NBR 872 | 2       | Кольцо           |
|        |             |  | 2       | Кольцо           |
|        | 11          | 6,350-100 ГОСТ 3722-81   | 1       | Шарик            |
|        | 12          | 80-4614058   | 1       | Пружина          |
|        | 13          | КГ 1/8". А12.019 ТУ 23.1.506-91  | 1       | Пробка           |
|        | 14          | 820-4634013-Б  | 1       | Крышка           |
|        | 15          | 2-10 ГОСТ 24811-81   | 1       | Грязесъемник     |
|        | 16          | М6-6gx16.88.35.019 ГОСТ 7798-70  | 2       | Болт             |
|        | 17          | 6Т ОСТ 37.001.115-75   | 2       | Шайба            |
|        | 18          | 820-4634039  | 1       | Втулка           |
|        | 19          | 010-014-25-2-2 ГОСТ 18829-73/9833-73                                     | 1       | Кольцо           |
|        | 20          | 820-4634038  | 1       | Толкатель        |
|        | 21          | 021-024-19-2-6 ГОСТ 18829-73/9833-73<br>или 21,00-2,00 SIMRIT 72 NBR 872 | 1       | Кольцо           |
|        |             |  | 1       | Кольцо           |
|        | 22          | 820-4634036  | 1       | Кольцо стопорное |
|        | 23          | 820-46340111   | 1       | Корпус           |
|        | 24          | 064-068-25-2-6 ГОСТ 18829-73/9833-73<br>или 63,00-2,50 SIMRIT 72 NBR 872 | 2       | Кольцо           |
|        |             |  | 1       | Кольцо           |
|        | 25          | 820-4634014  | 1       | Клапан           |
|        | 26          | 820-4634018-Б  | 1       | Седло            |
|        | 27          | 2.3x14 ГОСТ 3128-70  | 1       | Штифт            |
|        | 28          | 5,556-60 ГОСТ 3722-81  | 1       | Шарик            |
|        | 29          | P75-ВЗВР-082   | 1       | Пружина          |
|        | 30          | 820-4634033  | 1       | Упор             |
|        | 31          | 820-4634012  | 1       | Золотник         |
|        | 32          | 820-4634024  | 1       | Пружина          |
|        | 33          | 820-4634026-Б  | 1       | Клапан           |
|        | 34          | 820-4634019  | 1       | Пробка           |
| 35     | 820-4634037 | 1  | Упор    |                  |
| 36     | 820-4634028 | 1  | Пружина |                  |
| 37     | 820-4634029 | 1  | Упор    |                  |
| 38     | 820-4634027 | 1  | Штифт   |                  |
| 39     | 820-4634016 | 1  | Пружина |                  |

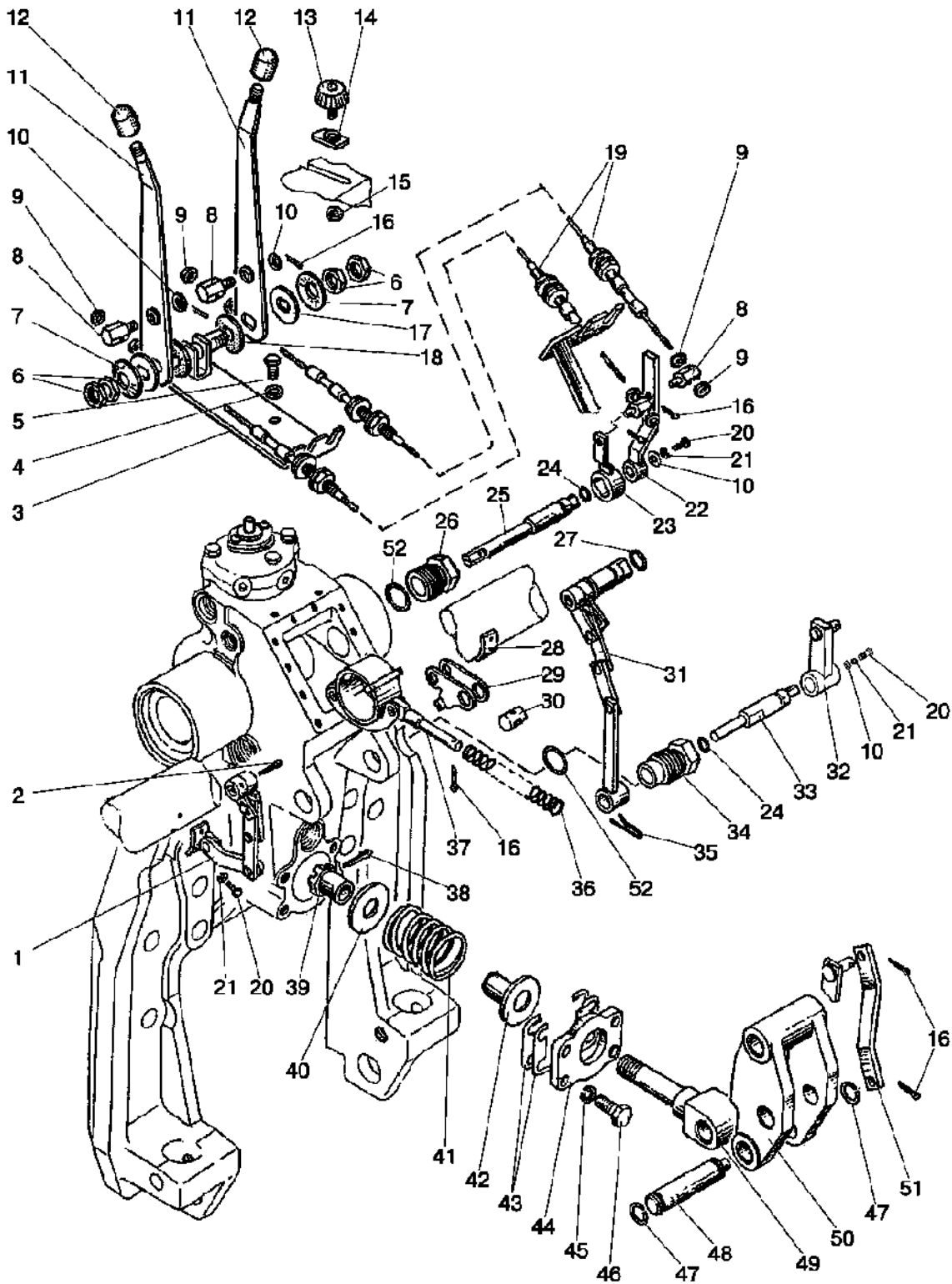


Рис.46.31. Управление гидроподъемником

## Подгруппа 4635. Управление гидropодъемником

| № рис. | № поз.                               | Обозначение                            | Кол-во | Наименование                           |
|--------|--------------------------------------|--|--------|--|
| 46.31  |                                      | 820-4635020А                           | 1      | Датчик силовой (38-42, 44, 49)         |
|        |                                      | 820-4635060                            | 1      | Звено суммирующее (16, 29, 30, 36, 37) |
|        |                                      | 820-4635090-Б                          | 1      | Кронштейн (3, 6,7, 11, 17)             |
|        | 1                                    | 820-4635025                            | 1      | Звено                                  |
|        | 2                                    | 3,2x25.019 ГОСТ 397-79                 | 1      | Шплинт                                 |
|        | 3                                    | 820-4635095-Б                          | 1      | Кронштейн                              |
|        | 4                                    | 8Т ОСТ 37.001.115-75                   | 4      | Шайба                                  |
|        | 5                                    | М8-6gx20.88.35.019 ГОСТ 7796-70        | 4      | Болт                                   |
|        | 6                                    | М14x1,5-6Н.6.019 ГОСТ 5915-70          | 4      | Гайка                                  |
|        | 7                                    | 80В-1108347                            | 2      | Пружина тарельчатая                    |
|        | 8                                    | 80В-1108317                            | 4      | Бонка                                  |
|        | 9                                    | М6-6Н.6.019 ГОСТ 5915-70               | 8      | Гайка                                  |
|        | 10                                   | С 6.01.019 ГОСТ 6958-78                | 4      | Шайба                                  |
|        | 11                                   | 820-4635100-Б                          | 2      | Рычаг                                  |
|        | 12                                   | А13.11.000                             | 2      | Рукоятка                               |
|        | 13                                   | 80-4616070                             | 1      | Винт                                   |
|        | 14                                   | 820-4635082                            | 1      | Упор                                   |
|        | 15                                   | М6-6Н.019 ТУ 23.1.505-91               | 1      | Гайка                                  |
|        | 16                                   | 3,2x18.019 ГОСТ 397-79                 | 7      | Шплинт                                 |
|        | 17                                   | 80-1108028                             | 2      | Шайба                                  |
|        | 18                                   | 80-1108178                             | 2      | Шайба фрикционная                      |
|        | 19                                   | Morse 900 или<br>23.588.1.1.2.00.01-01 | 2      | Трос                                   |
|        | 20                                   | М6-6gx16.88.35.019 ГОСТ 7798-70        | 6      | Болт                                   |
|        | 21                                   | 6Т ОСТ 37.001.115-75                   | 6      | Шайба                                  |
|        | 22                                   | 820-4635080                            | 1      | Рычаг                                  |
|        | 23                                   | 820-4635075                            | 1      | Рычаг                                  |
|        | 24                                   | 011-015-25-2-4 ГОСТ 18829-73/9833-73   | 2      | Кольцо                                 |
|        | 25                                   | 820-4635034                            | 1      | Валик                                  |
|        | 26                                   | 820-4635033-Б                          | 1      | Втулка                                 |
|        | 27                                   | 019-023-25-2-4 ГОСТ 18829-73/9833-73   | 1      | Кольцо                                 |
|        | 28                                   | 820-4635046                            | 1      | Скоба                                  |
|        | 29                                   | 820-4635070                            | 1      | Рычаг                                  |
|        | 30                                   | 820-4635069                            | 1      | Фиксатор                               |
|        | 31                                   | 820-4635030                            | 1      | Звено                                  |
|        | 32                                   | 820-4635015-Б                          | 1      | Рычаг                                  |
|        | 33                                   | 820-4635016-В                          | 1      | Валик                                  |
|        | 34                                   | 820-4635032-Б                          | 1      | Втулка                                 |
|        | 35                                   | 820-4635049                            | 1      | Шплинт                                 |
|        | 36                                   | 820-4635063                            | 1      | Пружина                                |
|        | 37                                   | 820-4635065                            | 1      | Кронштейн                              |
|        | 38                                   | 4x22.019 ГОСТ 397-79                   | 1      | Шплинт                                 |
|        | 39                                   | 820-4635024                            | 1      | Гайка                                  |
|        | 40                                   | 820-4635023                            | 1      | Шайба                                  |
|        | 41                                   | 820-4635022                            | 1      | Пружина                                |
|        | 42                                   | 820-4635026-Б                          | 1      | Втулка                                 |
|        | 43                                   | 820-4635044-Б                          | 4      | Прокладка                              |
|        | 44                                   | 820-4635043-Б                          | 1      | Крышка                                 |
|        | 45                                   | 12 ОТ ОСТ 37.001.115-75                | 4      | Шайба                                  |
|        | 46                                   | М12-6gx30.88.35.019 ГОСТ 7796-70       | 4      | Болт                                   |
|        | 47                                   | С22 ГОСТ 13940-86                      | 2      | Кольцо                                 |
|        | 48                                   | 820-4635018                            | 1      | Палец                                  |
|        | 49                                   | 820-4635021                            | 1      | Шток                                   |
| 50     | 820-4635019                          | 1                                      | Серьга |  |
| 51     | 820-4635048                          | 1                                      | Тяга   |  |
| 52     | 027-032-30-1-4 ГОСТ 18829-73/9833-73 | 2                                      | Кольцо |  |

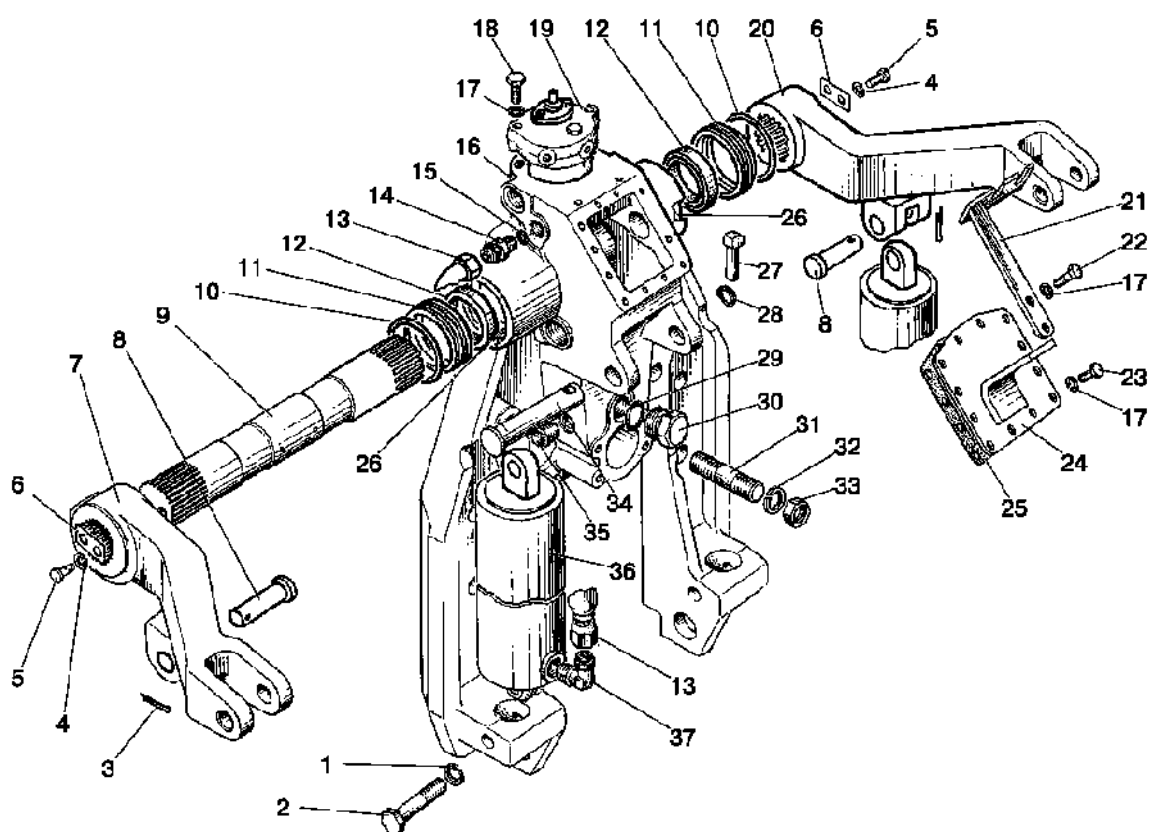


Рис.46.32. Гидроподъемник

## Подгруппа 4635. Гидроподъемник

| № рис. | № поз.      | Обозначение   | Кол-во   | Наименование   |
|--------|-------------|---|----------|----------------|
| 46.32  |             | 1221-4635010  | 1        | Гидроподъемник |
|        | 1           | 16 ОТ ОСТ 37.001.115-75                               | 2        | Шайба          |
|        | 2           | M16-6gx75.88.35.019 ГОСТ 7795-70                      | 2        | Болт           |
|        | 3           | 5x36.019 ГОСТ 397-79                                  | 2        | Шплинт         |
|        | 4           | 12 ОТ ОСТ 37.001.115-75                               | 4        | Шайба          |
|        | 5           | M12-6gx30.88.35.019 ГОСТ 7796-70                      | 4        | Болт           |
|        | 6           | 40-4605023-A2   | 2        | Шайба          |
|        | 7           | 1221-4635013  | 1        | Рычаг левый    |
|        | 8           | 1221-4635016  | 2        | Палец          |
|        | 9           | 1221-4635014  | 1        | Вал            |
|        | 10          | 079-085-36-2-2 ГОСТ 18829-73/9833-73                  | 2        | Кольцо         |
|        | 11          | 820-4635091   | 2        | Стакан         |
|        | 12          | BABSL 60-72-7 SIMRIT 72 NBR 902                       | 2        | Манжета        |
|        | 13          | 820-4635115   | 2        | Шланг          |
|        | 14          | 820-4635083   | 2        | Штуцер         |
|        | 15          | 012-015-19-2-4 ГОСТ 18829-73/9833-73                  | 2        | Кольцо         |
|        | 16          | 1221-4635011  | 1        | Корпус         |
|        | 17          | 8Т ОСТ 37.001.115-75                                  | 14       | Шайба          |
|        | 18          | M8-6gx40.88.35.019 ГОСТ 7795-70                       | 2        | Болт           |
|        | 19          | 820-4634010   | 1        | Распределитель |
|        | 20          | 1221-4635012  | 1        | Рычаг правый   |
|        | 21          | 820-4635085   | 1        | Кронштейн      |
|        | 22          | M8-6gx30.88.35.019 ГОСТ 7796-70                       | 2        | Болт           |
|        | 23          | M8-6gx20.88.35.019 ГОСТ 7796-70                       | 10       | Болт           |
|        | 24          | 820-4635125   | 1        | Крышка         |
|        | 25          | 820-4635039   | 1        | Прокладка      |
|        | 26          | 820-4635088   | 4        | Втулка         |
|        | 27          | A61.05.005  | 1        | Чека           |
|        | 28          | A61.05.004  | 1        | Кольцо         |
|        | 29          | 027-032-30-1-4 ГОСТ 18829-73/9833-73                  | 1        | Кольцо         |
|        | 30          | 80-4608021  | 1        | Заглушка       |
|        | 31          | M80-4616011   | 4        | Шпилька        |
|        | 32          | 20 ОТ ОСТ 37.001.115-75                               | 4        | Шайба          |
|        | 33          | M20-6H.6.019 ГОСТ 5915-70                             | 4        | Гайка          |
|        | 34          | A61.10.001  | 1        | Палец          |
|        | 35          | ПК КГ 3/8"  | 1        | Пробка         |
|        | 36          | 820-4625010-Б или<br>820H-4625010-Б<br>820E-4625010-Б | 2        | Цилиндр        |
| 37     | 820-4635084 | 2   | Угольник |                |

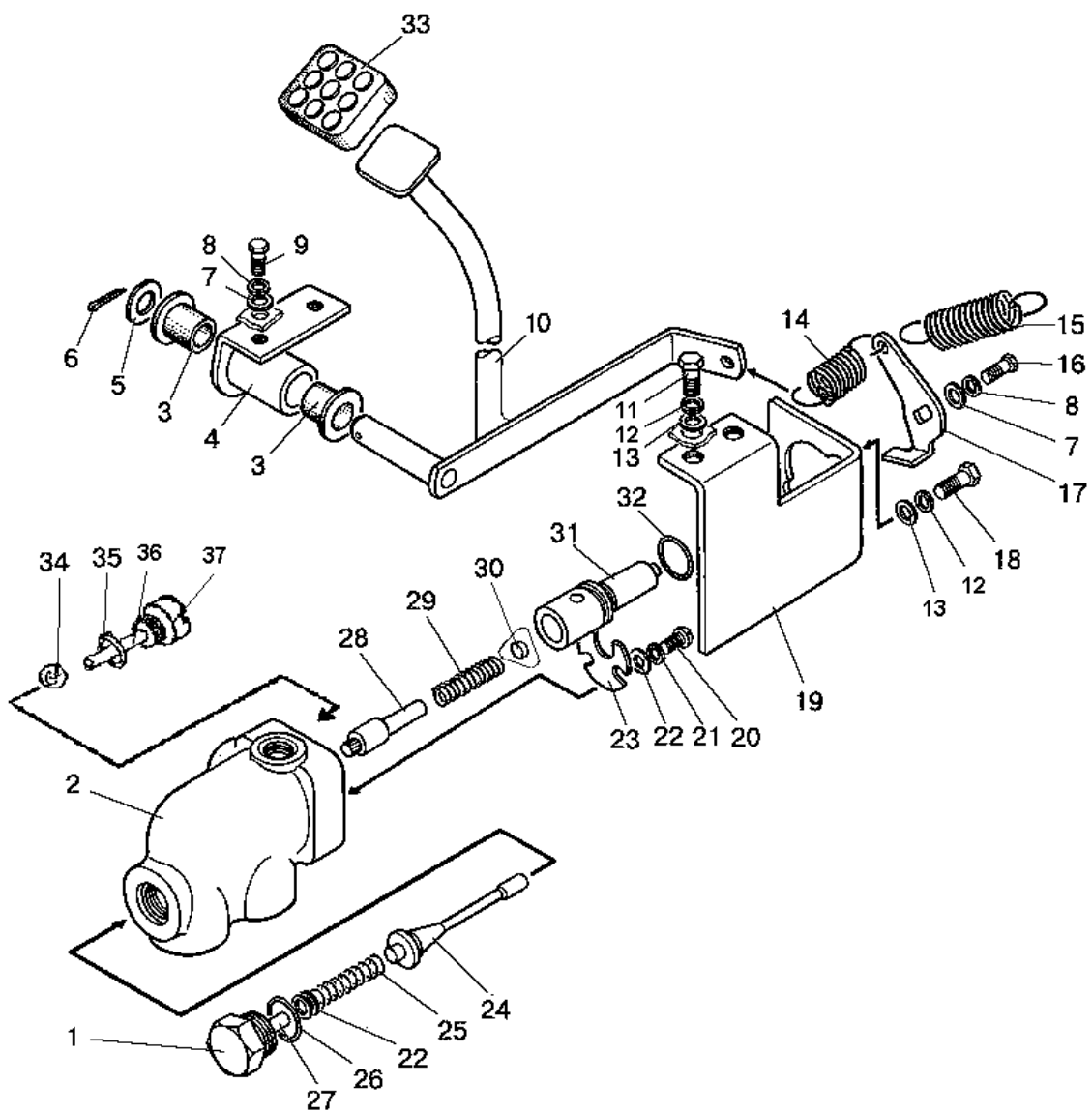


Рис.48.1 Управление блокировкой дифференциала заднего моста

## Подгруппа 4801. Управление блокировкой дифференциала заднего моста

| № рис. | № поз.       | Обозначение                                 | Кол-во | Наименование                          |
|--------|--------------|---|--------|---------------------------------------|
| 48.1   |              | 80-4801200-Б                                | 1      | Кран в сборе (2, 7, 8, 15, 16, 19-35) |
|        | 1            | 80-4801222-Б                                | 1      | Пробка                                |
|        | 2            | 80-4801211-Б                                | 1      | Корпус крана                          |
|        | 3            | 50-4607082-А                                | 2      | Втулка                                |
|        | 4            | 80-4802020                                  | 1      | Кронштейн                             |
|        | 5            | 12 ОТ ОСТ 37.001.115-75                     | 1      | Шайба                                 |
|        | 6            | 2,5x16.019 ГОСТ 397-79                      | 1      | Шплинт                                |
|        | 7            | С 6.01.019 ГОСТ 6958-78                     | 3      | Шайба                                 |
|        | 8            | 6Т ОСТ 37.001.115-75                        | 3      | Шайба                                 |
|        | 9            | М6-6gx14.88.35.019 ГОСТ 7798-70             | 2      | Болт                                  |
|        | 10           | 80-4803170                                  | 1      | Педадь                                |
|        | 11           | М8-6gx16.88.35.019 ГОСТ 7796-70             | 2      | Болт                                  |
|        | 12           | 8Т ОСТ 37.001.115-75                        | 4      | Шайба                                 |
|        | 13           | С 8.01.019 ГОСТ 11371-78                    | 4      | Шайба                                 |
|        | 14           | 70-4616033                                  | 1      | Пружина                               |
|        | 15           | 50-3502068                                  | 1      | Пружина                               |
|        | 16           | М6-6gx16.88.35.019 ГОСТ 7798-70             | 1      | Болт                                  |
|        | 17           | 80-4801216-Б                                | 1      | Рычаг                                 |
|        | 18           | М8-6gx20.88.35.019 ГОСТ 7796-70             | 2      | Болт                                  |
|        | 19           | 80-4803151                                  | 1      | Кронштейн                             |
|        | 20           | В.М5-6gx10.58.019 ГОСТ 17473-80             | 2      | Винт                                  |
|        | 21           | 5Т ОСТ 37.001.115-75                        | 2      | Шайба                                 |
|        | 22           | С 5.01.019 ГОСТ 11371-78                    | 6      | Шайба                                 |
|        | 23           | 80-4801217-Б                                | 1      | Стопор                                |
|        | 24           | 80-4801213-Б                                | 1      | Клапан                                |
|        | 25           | 50-4609054                                  | 1      | Пружина                               |
|        | 26           | 017-022-30-1-4 ГОСТ 18829-73/9833-73        | 1      | Кольцо                                |
|        | 27           | 80-4801221-Б                                | 1      | Упор                                  |
|        | 28           | 80-4801223                                  | 1      | Направляющая                          |
|        | 29           | 70-4609037                                  | 1      | Пружина                               |
|        | 30           | 80-4801226                                  | 1      | Клапан                                |
|        | 31           | 80-4801212-Б                                | 1      | Золотник крана                        |
|        | 32           | 012-016-25-2-4<br>ГОСТ 18829-73/ОСТ 9833-73 | 1      | Кольцо                                |
|        | 33           | А13.38.002                                  | 1      | Накладка                              |
|        | 34           | 7,938-100 ГОСТ 3722-81                      | 1      | Шарик                                 |
|        | 35           | 007-011-25-2-2 ГОСТ 18829-73/9833-73        | 1      | Кольцо                                |
|        | 36           | 80-4801224                                  | 1      | Упор                                  |
| 37     | 80-4801214-Б | 1   | Пробка |                                       |

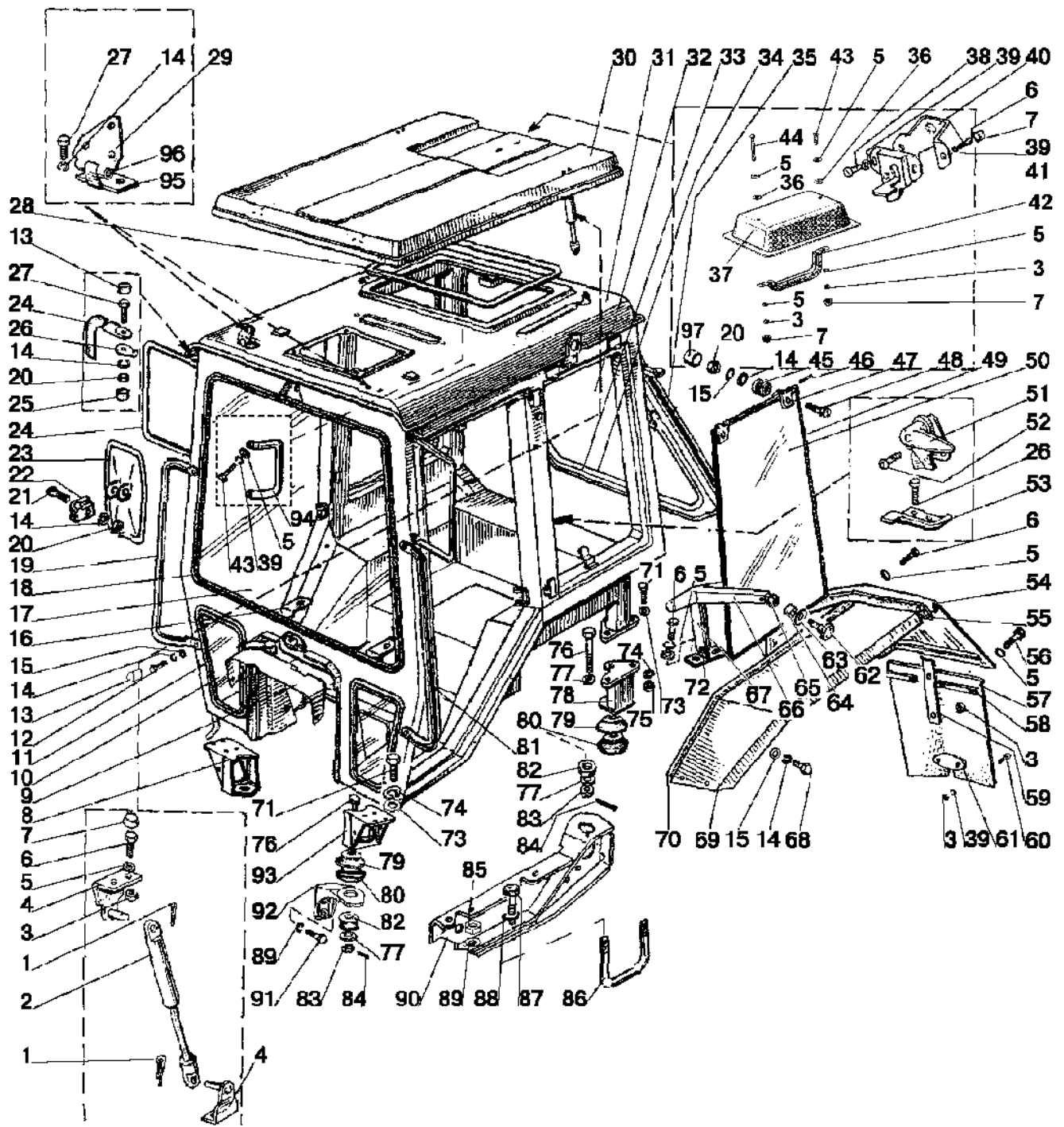


Рис. 67.1. Кабина трактора. Крылья задние



**Группа 67. Кабина трактора**  
**Подгруппа 6700. Кабина трактора. Крылья задние**

| № рис. | № поз.     | Обозначение                       | Кол-во      | Наименование                               |
|--------|------------|-----------------------------------|-------------|--|
| 67.1   |            | 80-6700010-Б                      | 1           | Кабина в сборе                             |
|        |            | 80-6708210                        | 1           | Рамка задняя (32-35)                       |
|        |            | 80-6708900-03                     | 2           | Стекло в сборе (13, 14, 19, 24, 45, 47-50) |
|        | 1          | 3,2x18.019 ГОСТ 397-79            | 8           | Шплинт                                     |
|        | 2          | 6700.01                           | 4           | Пневмоподъемник                            |
|        | 3          | М6-6Н.6.019 ГОСТ 5915-70          | 22          | Гайка                                      |
|        | 4          | 80-6708225                        | 6           | Кронштейн                                  |
|        | 5          | С 6.01.019 ГОСТ 11371-78          | 20          | Шайба                                      |
|        | 6          | М6-6gx20.88.35.019 ГОСТ 7798-70   | 28          | Болт                                       |
|        | 7          | А30.04.017                        | 8           | Колпачок                                   |
|        | 8          | 80-6700031-Б-01                   | 1           | Кронштейн правый                           |
|        | 9          | 85-6703056                        | 1           | Вставка                                    |
|        | 10         | 80-6703012-А или<br>80-6703012-А1 | 2           | Стекло                                     |
|        | 11         | А37.08.043                        | 2           | Уплотнитель                                |
|        | 12         | М8-6gx20.88.35.019 ГОСТ 7796-70   | 4           | Болт                                       |
|        | 13         | А30.04.017-01                     | 4           | Колпачок                                   |
|        | 14         | 8Т ОСТ 37.001.115-75              | 26          | Шайба                                      |
|        | 15         | С 8.01.019 ГОСТ 11371-78          | 24          | Шайба                                      |
|        | 16         | 80-3805030                        | 2           | Кронштейн                                  |
|        | 17         | 80-6703011-А или<br>80-6703011-А1 | 1           | Стекло                                     |
|        | 18         | А37.08.043-01                     | 1           | Уплотнитель L=4200 mm                      |
|        | 19         | 80-6703112-А                      | 1           | Поручень правый                            |
|        | 20         | М8-6Н.6.019 ГОСТ 5915-70          | 8           | Гайка                                      |
|        | 21         | М8-6gx40.88.35.019 ГОСТ 7795-70   | 2           | Болт                                       |
|        | 22         | А30.04.051                        | 2           | Хомут                                      |
|        | 23         | 80-8201050                        | 2           | Зеркало в сборе                            |
|        | 24         | 80-8201106-А                      | 2           | Труба                                      |
|        | 25         | А30.04.017-02                     | 4           | Колпачок                                   |
|        | 26         | 80-8201107                        | 4           | Шайба                                      |
|        | 27, 48     | М8-6gx30.88.35.019 ГОСТ 7796-70   | 8           | Болт                                       |
|        | 28         | А37.08.040 или<br>А37.08.045      | 1           | Уплотнитель                                |
|        | 29         | 80-6707010-Б                      | 2           | Петля                                      |
|        | 30         | 80-6707025-Б4                     | 1           | Крыша в сборе (пластмассовая)              |
|        | 31         | 80-6700020-Б-01                   | 1           | Кабина (каркас сварной)                    |
|        | 32         | 80-6708211-А или<br>80-6708211-А1 | 1           | Стекло                                     |
|        | 33         | 80-6708215                        | 1           | Рамка                                      |
|        | 34         | А34.08.043-05                     | 1           | Уплотнитель                                |
|        | 35         | 80-6700021-01                     | 1           | Уплотнитель                                |
|        | 36         | 549А-1305044                      | 2           | Кольцо                                     |
|        | 37         | 80-6707082                        | 1           | Облицовка                                  |
|        | 38         | В.М6-6gx12.58.019 ГОСТ 17473-80   | 2           | Винт                                       |
|        | 39         | С 6.01.019 ГОСТ 6958-78           | 10          | Шайба                                      |
|        | 40         | 80-6707075                        | 1           | Кронштейн                                  |
|        | 41         | А37.09.010                        | 1           | Защелка                                    |
|        | 42         | 80-6707080                        | 1           | Поручень                                   |
|        | 43         | В.М6-6gx20.58.019 ГОСТ 17473-80   | 1           | Винт                                       |
|        | 44         | В.М5-6gx50.58.019 ГОСТ 17473-80   | 1           | Винт                                       |
|        | 45         | 80-6708903                        | 4           | Втулка                                     |
|        | 46         | 8x65 ОСТ 37.001.163-75            | 4           | Палец                                      |
| 47     | 80-6708902 | 4                                 | Петля       |  |
| 49     | F-202      | 2                                 | Уплотнитель |  |

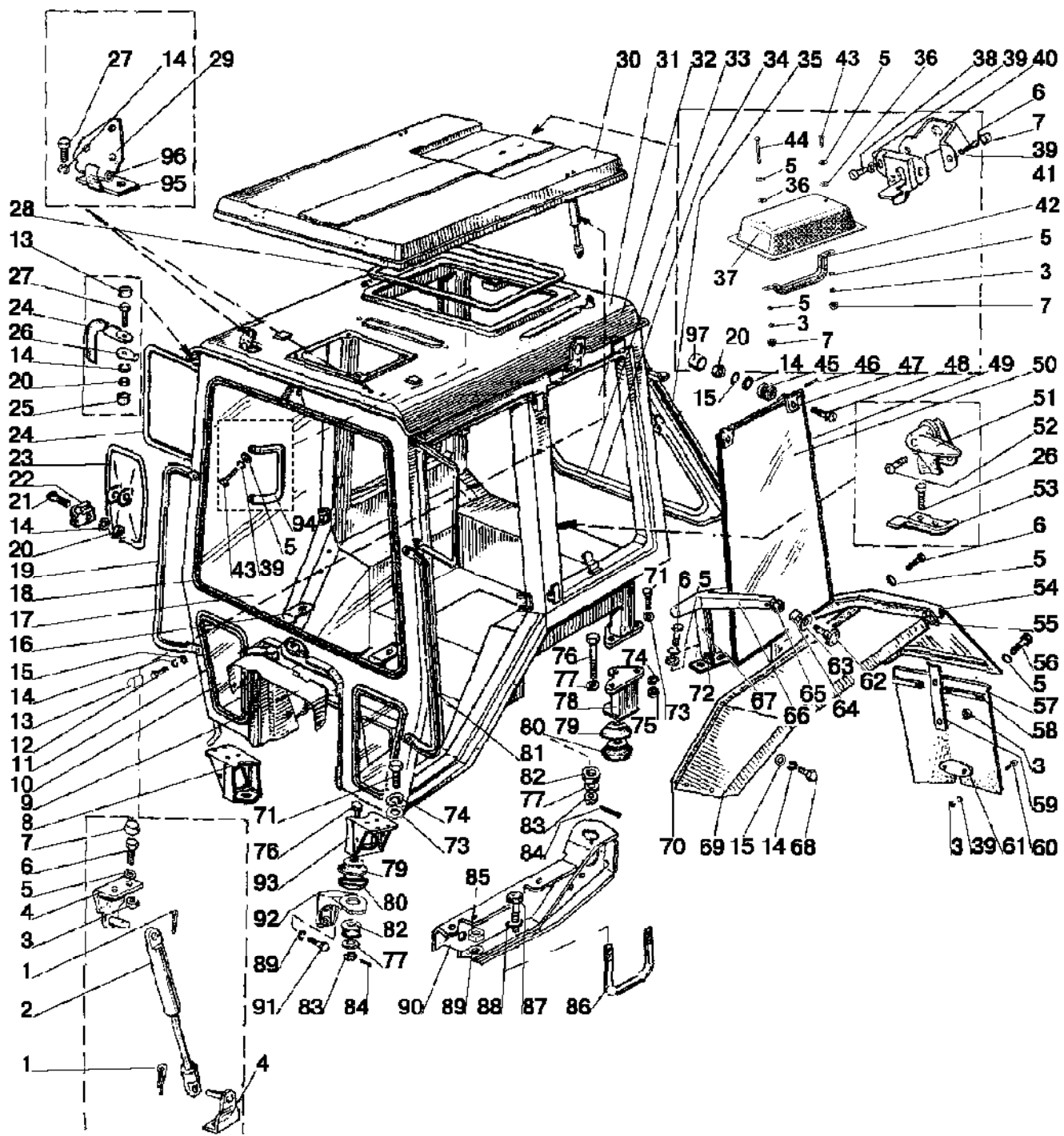


Рис. 67.1. Кабина трактора. Крылья задние

**Группа 67. Кабина трактора**  
**Подгруппа 6700. Кабина трактора. Крылья задние**

| № рис.     | № поз.        | Обозначение                           | Кол-во           | Наименование     |
|------------|---------------|---------------------------------------|------------------|------------------|
| 67.1       | 50            | 1221-6708901-А или<br>1221-6708901-А1 | 2                | Стекло           |
|            | 51            | A37.05.025                            | 1                | Фиксатор         |
|            | 52            | В.М6-6gx25.58.019 ГОСТ 17473-80       | 2                | Винт             |
|            | 53            | A37.05.021-Б                          | 1                | Кронштейн        |
|            | 54            | 80-8404020-Б                          | 1                | Закрылок         |
|            |               | 80-8404020-Б-01                       | 1                | Закрылок         |
|            | 55            | 80-8404014-А                          | 2                | Уплотнитель      |
|            | 56            | М6-6gx20.88.35.019 ГОСТ 7798-70       | 12               | Болт             |
|            | 57            | 85-8404040-А                          | 2                | Брызговик        |
|            | 58            | 80-8404032                            | 4                | Пластина         |
|            | 59            | 80-8404031-Б                          | 2                | Пружина          |
|            | 60            | В.М6-6gx16.58.019 ГОСТ 17473-80       | 4                | Винт             |
|            | 61            | 80-8404034-А                          | 2                | Пластина         |
|            | 62            | 80-6708975                            | 2                | Винт             |
|            | 63            | 80-6708904                            | 2                | Прокладка        |
|            | 64            | A37.01.041                            | 2                | Втулка           |
|            | 65            | A37.04.053                            | 2                | Гайка            |
|            | 66            | A37.04.051                            | 2                | Ручка            |
|            | 67            | A37.04.052                            | 2                | Рычаг            |
|            | 68            | М8-6gx20.88.35.019 ГОСТ 7796-70       | 18               | Болт             |
|            | 69            | 80-8404011-Б                          | 1                | Крыло            |
|            |               | 80-8404011-Б-01                       | 1                | Крыло            |
|            | 70            | 80-8404013-А                          | 2                | Уплотнитель      |
|            | 71            | М12-6gx35.88.35.019 ГОСТ 7796-70      | 14               | Болт             |
|            | 72            | A37.04.050                            | 2                | Кронштейн        |
|            | 73            | С 12.01.019 ГОСТ 11371-78             | 6                | Шайба            |
|            | 74            | 12 ОТ ОСТ 37.001.115-75               | 6                | Шайба            |
|            | 75            | М12-6Н.6.019 ГОСТ 5915-70             | 6                | Гайка            |
|            | 76            | 80-6700029                            | 4                | Болт             |
|            | 77            | С 16.01.019 ГОСТ 11371-78             | 12               | Шайба            |
|            | 78            | 80-6700037-Б                          | 1                | Опора левая      |
|            |               | 80-6700037-Б-01                       | 1                | Опора правая     |
|            | 79            | 80-6700163                            | 4                | Обойма           |
|            | 80            | 80-6700160                            | 4                | Виброизолятор    |
|            | 81            | 80-6703112-А                          | 1                | Поручень левый   |
|            | 82            | 130-5001364-В                         | 4                | Подушка          |
|            | 83            | М16-6Н.6.019 ГОСТ 5915-70             | 4                | Гайка            |
|            | 84            | 4x36.019 ГОСТ 397-79                  | 4                | Шплинт           |
|            | 85            | М18x1,5-6Н.6.019 ГОСТ 5915-70         | 4                | Гайка            |
|            | 86            | 80-6702022                            | 2                | Хомут (вариант)  |
|            | 87            | М20x75                                | 4                | Болт (вариант)   |
|            | 88            | 20 ОТ ОСТ 37.001.115-75               | 4                | Шайба            |
|            | 89            | 18 ОТ ОСТ 37.001.115-75               | 4                | Шайба            |
|            | 90            | 70-6702300-01                         | 1                | Кронштейн правый |
|            |               | 70-6702300-02                         | 1                | Кронштейн левый  |
|            | 91            | М16-6gx45.88.35.019 ГОСТ 7796-70      | 6                | Болт             |
|            | 92            | 80-6702068                            | 1                | Кронштейн левый  |
| 80-6702069 |               | 1                                     | Кронштейн правый |                  |
| 93         | 80-6700031-Б  | 1                                     | Кронштейн левый  |                  |
| 94         | 80-6708209    | 1                                     | Ручка            |                  |
| 95         | 80-6707013    | 2                                     | Петля            |                  |
| 96         | 70-6708189    | 2                                     | Ось              |                  |
| 97         | A30.04.017-02 | 4                                     | Колпачок         |                  |

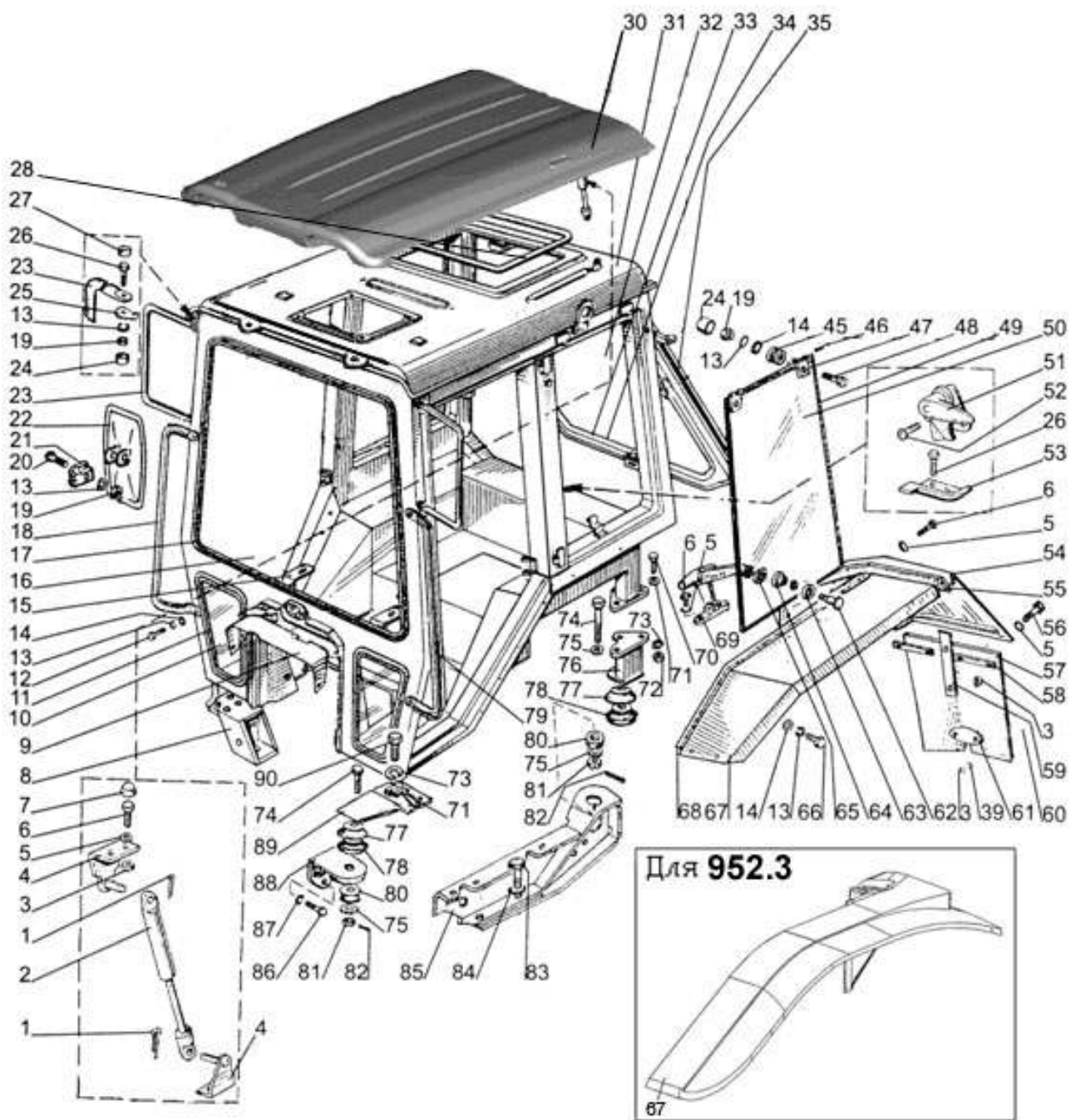


Рис.67.2. Кабина трактора. Крылья задние

**Группа 67. Кабина трактора**  
**Подгруппа 6700. Кабина трактора. Крылья задние**

| № рис. | № поз. | Обозначение                           | Кол-во | Наименование                               |
|--------|--------|---------------------------------------|--------|--|
| 67.2   |        | 80-6708210                            | 1      | Рамка задняя (32-35)                       |
|        |        | 80-6708900/-01                        | 1/1    | Стекло в сборе (13, 14, 19, 24, 45, 47-50) |
|        | 1      | 3,2x18.019 ГОСТ 397-79                | 10     | Шплинт                                     |
|        | 2      | 21054                                 | 4      | Пневмоподъемник                            |
|        | 3      | M6-6H.6.019 ГОСТ 5915-70              | 22     | Гайка                                      |
|        | 4      | 80-6708225                            | 6      | Кронштейн                                  |
|        | 5      | C 6.01.016 ГОСТ 11371-78              | 24     | Шайба                                      |
|        | 6      | M6-6gx16.88.35.019 ГОСТ 7798-70       | 32     | Болт                                       |
|        | 7      | A30.04.017                            | 10     | Колпачок                                   |
|        | 8      | 80-6700031-Б-01                       | 1      | Кронштейн правый                           |
|        | 9      | 85-6703056                            | 1      | Вставка                                    |
|        | 10     | 80-6703012-А или<br>80-6703012-А1     | 2      | Стекло                                     |
|        | 11     | A37.08.043 или                        | 2      | Уплотнитель                                |
|        |        | A37.08.043-01                         | 1      | Уплотнитель                                |
|        | 12     | M8-6gx25.88.35.019 ГОСТ 7796-70       | 4      | Болт                                       |
|        | 13     | 8Т ОСТ 37.001.115-75                  | 36     | Шайба                                      |
|        | 14     | C 8.01.019 ГОСТ 11371-78              | 34     | Шайба                                      |
|        | 15     | 80-3805030                            | 2      | Кронштейн                                  |
|        | 16     | 80-6703011-А или<br>80-6703011-А1     | 1      | Стекло                                     |
|        | 17     | 80-6700018                            | 1      | Уплотнитель L=4200 mm                      |
|        | 18     | 80-6703105-01                         | 1      | Поручень правый                            |
|        | 19     | M8-6H.6.019 ГОСТ 5915-70              | 8      | Гайка                                      |
|        | 20     | M8-6gx40.88.35.019 ГОСТ 7795-70       | 2      | Болт                                       |
|        | 21     | A30.04.051                            | 2      | Хомут                                      |
|        | 22     | 80-8201055                            | 2      | Зеркало                                    |
|        | 23     | 80-8201106                            | 2      | Труба                                      |
|        | 24     | A30.04.017-02                         | 4      | Колпачок                                   |
|        | 25     | 80-8201107                            | 4      | Шайба                                      |
|        | 26     | M8-6gx16.88.35.019 ГОСТ 7796-70       | 4      | Болт                                       |
|        | 27     | A30.04.017-01                         | 10     | Колпачок                                   |
|        | 28     | A37.08.017                            | 1      | Уплотнитель                                |
|        | 30     | Д82-6707005                           | 1      | Установка крыши                            |
|        | 31     | 80-6700020-Б                          | 1      | Кабина (каркас сварной)                    |
|        | 32     | 80-6708211-А<br>80-6708211-А1         | 1      | Стекло                                     |
|        | 33     | 80-6708215                            | 1      | Рамка                                      |
|        | 34     | A37.08.043-05                         | 1      | Уплотнитель                                |
|        | 35     | 80-6700021-01*                        | 1      | Уплотнитель                                |
|        | 38     | B.M6-6gx12.58.019 ГОСТ 17473-80       | 2      | Винт                                       |
|        | 39     | 8Т ОСТ 37.001.115-75                  | 14     | Шайба                                      |
|        | 45     | 80-6708903                            | 4      | Втулка                                     |
|        | 46     | 8x65 ОСТ 37.001.163-75                | 4      | Палец                                      |
|        | 47     | 80-6708902                            | 4      | Петля                                      |
|        | 48     | M8-6gx30.88.35.019 ГОСТ 7796-70       | 4      | Болт                                       |
|        | 49     | Ф-202                                 | 2      | Уплотнитель                                |
|        | 50     | 1221-6708901-А или<br>1221-6708901-А1 | 2      | Стекло                                     |
|        | 51     | A37.05.025                            | 1      | Фиксатор                                   |
|        | 52     | B.M6-6gx25.58.019 ГОСТ 17473-80       | 2      | Винт                                       |
|        | 53     | A37.05.021                            | 1      | Кронштейн                                  |
|        | 54     | 80-8404020-Б                          | 1      | Закрылок левый                             |
|        |        | 80-8404020-Б-01                       | 1      | Закрылок правый                            |
|        | 55     | 80-8404014-А                          | 2      | Уплотнитель                                |

\* Допускается замена на 80-6700026-02

\*\* Для 952.3

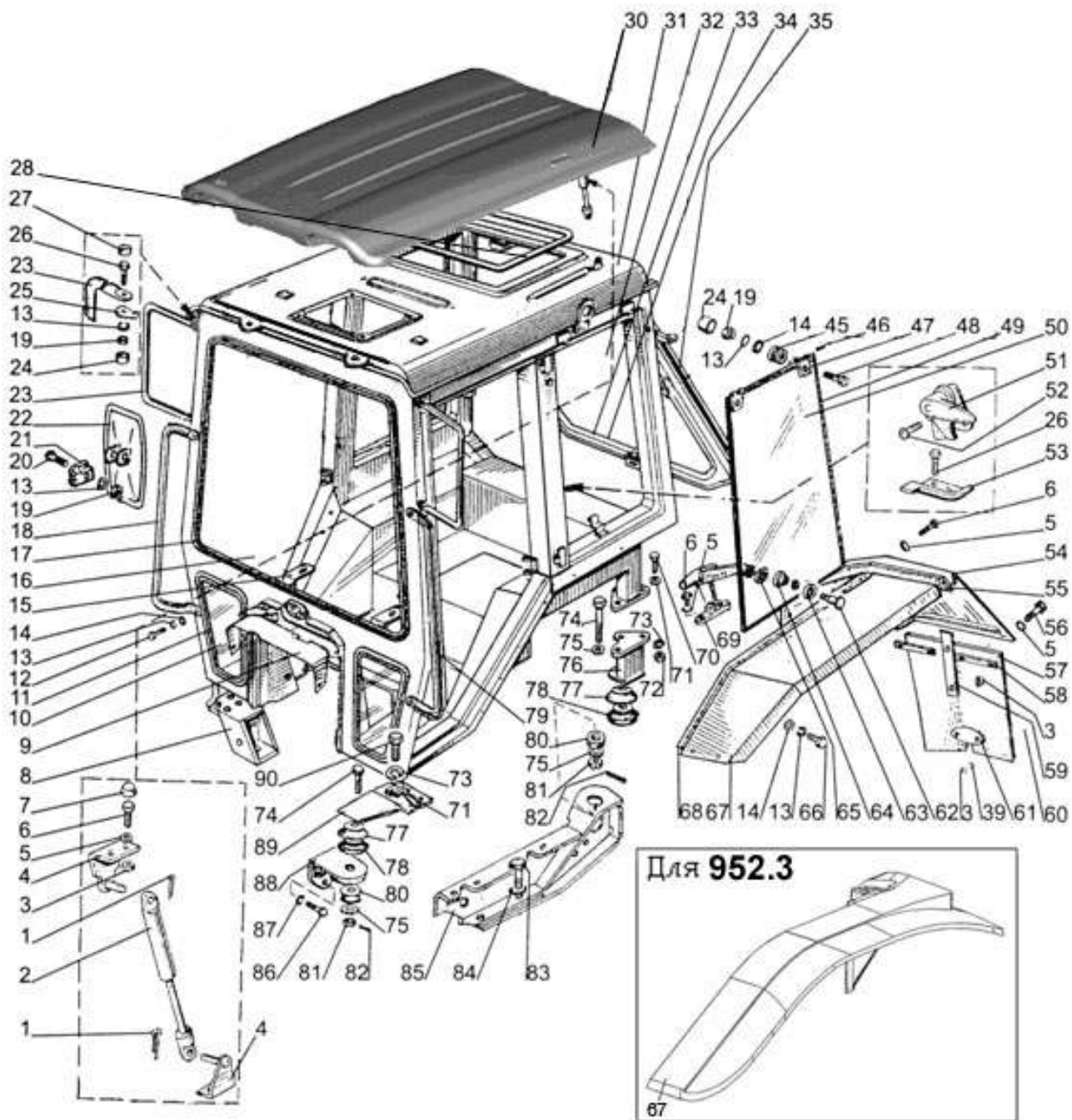


Рис.67.2. Кабина трактора. Крылья задние

**Группа 67. Кабина трактора**  
**Подгруппа 6700. Кабина трактора. Крылья задние**

| № рис. | № поз.                           | Обозначение   | Кол-во           | Наименование     |
|--------|----------------------------------|---|------------------|------------------|
| 67.2   | 56                               | M6-6gx25.88.35.019 ГОСТ 7798-70                                 | 10               | Болт             |
|        | 57                               | 85-8404040-A  | 2                | Брызговик        |
|        | 58                               | 80-8404032  | 4                | Пластина         |
|        | 59                               | 80-8404031-Б  | 2                | Пружина          |
|        | 60                               | B.M6-6gx16.58.019 ГОСТ 17473-80                                 | 6                | Винт             |
|        | 61                               | 80-8404034-A  | 2                | Пластина         |
|        | 62                               | 80-6708975  | 2                | Винт             |
|        | 63                               | 80-6708904  | 2                | Прокладка        |
|        | 64                               | A37.01.041  | 2                | Втулка           |
|        | 65                               | 80-6708961  | 4                | Шайба            |
|        | 66                               | M8-6gx20.88.35.019 ГОСТ 7796-70                                 | 22               | Болт             |
|        | 67                               | Д82-8404020-A или<br>80-8404011-Б или<br>Д82-8404020            | 1                | Крыло            |
|        |                                  | Д82-8404020-A-01 или<br>80-8404011-Б-01 или<br>Д82-8404020-01** | 1                | Крыло            |
|        | 68                               | 80-8404013-A или<br>80-8404013-Б**                              | 2                | Уплотнитель      |
|        | 69                               | 80-6708970  | 2                | Рукоятка         |
|        | 70                               | M12-6gx25.88.35.019 ГОСТ 7796-70                                | 6                | Болт             |
|        | 71                               | C 12.01.019 ГОСТ 11371-78                                       | 6                | Шайба            |
|        | 72                               | M12-6H.6.019 ГОСТ 5915-70                                       | 6                | Гайка            |
|        | 73                               | 12 ОТ ОСТ 37.001.115-75   | 6                | Шайба            |
|        | 74                               | 80-6700029  | 4                | Болт             |
|        | 75                               | 16 ОТ ОСТ 37.001.115-75   | 12               | Шайба            |
|        | 76                               | 80-6700037-Б  | 1                | Опора левая      |
|        |                                  | 80-6700037-Б-01   | 1                | Опора правая     |
|        | 77                               | 80-6700163  | 4                | Обойма           |
|        | 78                               | 80-6700160  | 4                | Виброизолятор    |
|        | 79                               | 80-6703105  | 1                | Поручень левый   |
|        | 80                               | 130-5001364-B   | 4                | Подушка          |
|        | 81                               | M16-6H.6.019 ГОСТ 5918-73                                       | 4                | Гайка            |
|        | 82                               | 4x36.019 ГОСТ 397-79  | 4                | Шплинт           |
|        | 83                               | M20x75  | 4                | Болт             |
|        | 84                               | 20 ОТ ОСТ 37.001.115-75   | 4                | Шайба            |
|        | 85                               | 1221-6702300  | 1                | Кронштейн правый |
|        |                                  | 1221-6702300-01   | 1                | Кронштейн левый  |
|        | 86                               | M16-6gx50.88.35.019 ГОСТ 7796-70                                | 4                | Болт             |
| 87     | 16 ОТ ОСТ 37.001.115-75          | 6   | Шайба            |                  |
| 88     | 80-6702068                       | 1   | Кронштейн левый  |                  |
|        | 80-6702069                       | 1   | Кронштейн правый |                  |
| 89     | 80-6700031-Б                     | 1   | Кронштейн левый  |                  |
| 90     | M12-6gx35.88.35.019 ГОСТ 7796-70 | 8   | Болт             |                  |

\*\* Для 952.3

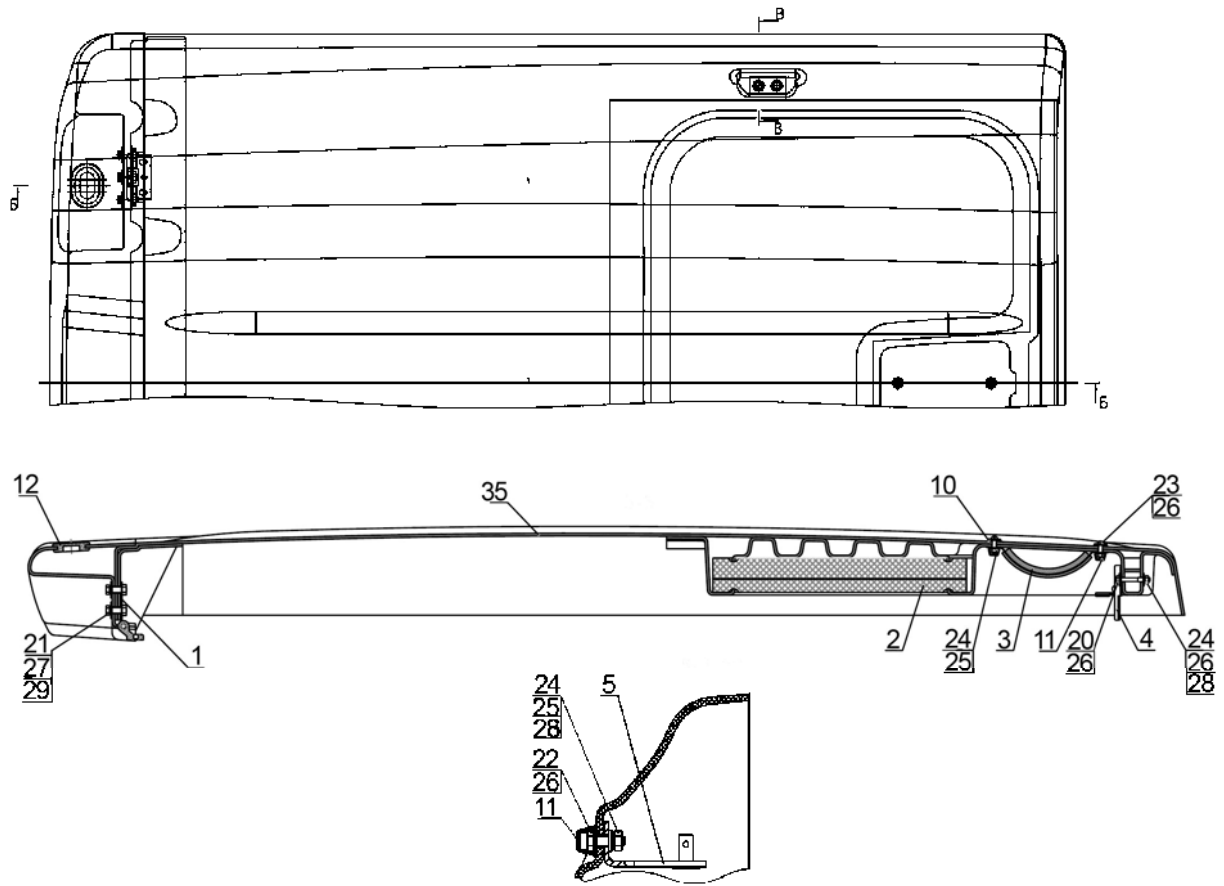


Рис. 67.3. Крыша

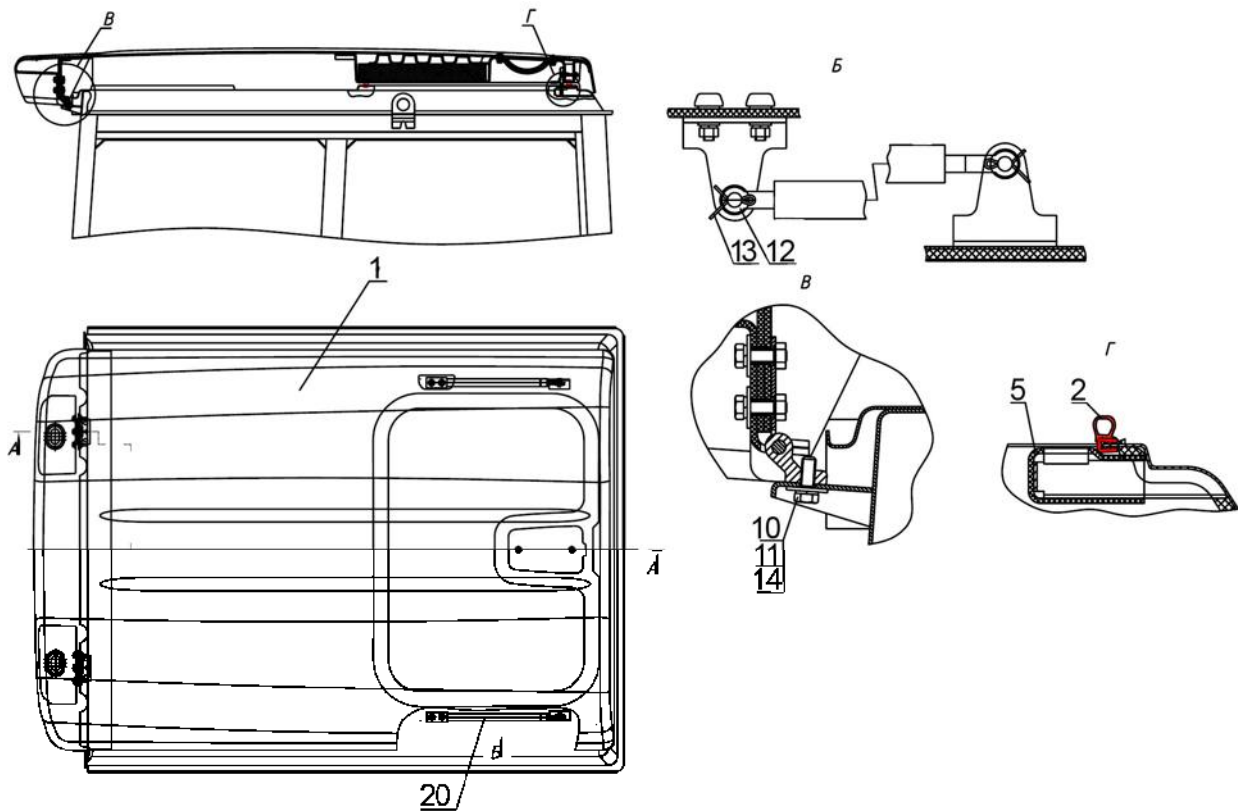


Рис.67.4. Крыша



**Группа 67. Кабина трактора  
Подгруппа 6700. Крыша**

| № рис. | № поз.               | Обозначение                     | Кол-во | Наименование |
|--------|----------------------|---------------------------------|--------|--------------|
| 67.3   | 1                    | 80-6707020-01                   | 2      | Петля        |
|        | 2                    | Д82-6707030                     | 1      | Обивка       |
|        | 3                    | 80-6707080                      | 1      | Поручень     |
|        | 4                    | А37.09.010                      | 1      | Защелка      |
|        | 5                    | 80-6708225                      | 2      | Кронштейн    |
|        | 10                   | 549А-1305044                    | 2      | Кольцо       |
|        | 11                   | А30.04.017                      | 6      | Колпачок     |
|        | 12                   | 80х-8400026                     | 2      | Кольцо       |
|        | 20                   | М6-6gx45.88.35.019 ГОСТ 7795-70 | 2      | Болт         |
|        | 21                   | М8-6gx25.88.35.019 ГОСТ 7796-70 | 6      | Болт         |
|        | 22                   | М6-6gx18.88.35.019 ГОСТ 7798-70 | 4      | Болт         |
|        | 23                   | М6-6gx25.88.35.019 ГОСТ 7798-70 | 2      | Болт         |
|        | 24                   | В.М6-6gx25.58.019 ГОСТ 17473-80 | 6      | Винт         |
|        | 25                   | М6-6Н.6.019 ГОСТ 5915-70        | 6      | Гайка        |
|        | 26                   | С 6.01.019 ГОСТ 11371-78        | 10     | Шайба        |
|        | 27                   | С 8.01.019 ГОСТ 11371-78        | 6      | Шайба        |
|        | 28                   | 6Т ОСТ 37.001.115-75            | 6      | Шайба        |
| 29     | 8Т ОСТ 37.001.115-75 | 6                               | Шайба  |              |
| 35     | Д82-6707035          | 1                               | Крыша  |              |

**Группа 67. Кабина трактора  
Подгруппа 6700. Крыша**

| № рис. | № поз. | Обозначение                     | Кол-во | Наименование    |
|--------|--------|---------------------------------|--------|-----------------|
| 67.4   | 1      | Д82-6707025                     | 1      | Крыша           |
|        | 2      | А37.08.045                      | 1      | Уплотнитель     |
|        | 5      | 80-6700027                      | 1      | Кожух           |
|        | 10     | М8-6gx30.88.35.019 ГОСТ 7796-70 | 2      | Болт            |
|        | 11, 12 | С 8.01.019 ГОСТ 11371-78        | 6      | Шайба           |
|        | 13     | 3,2x18.019 ГОСТ 397-79          | 4      | Шплинт          |
|        | 14     | 8Т ОСТ 37.001.115-75            | 2      | Шайба           |
|        | 20     | 6700.01                         | 2      | Пневмоподъемник |

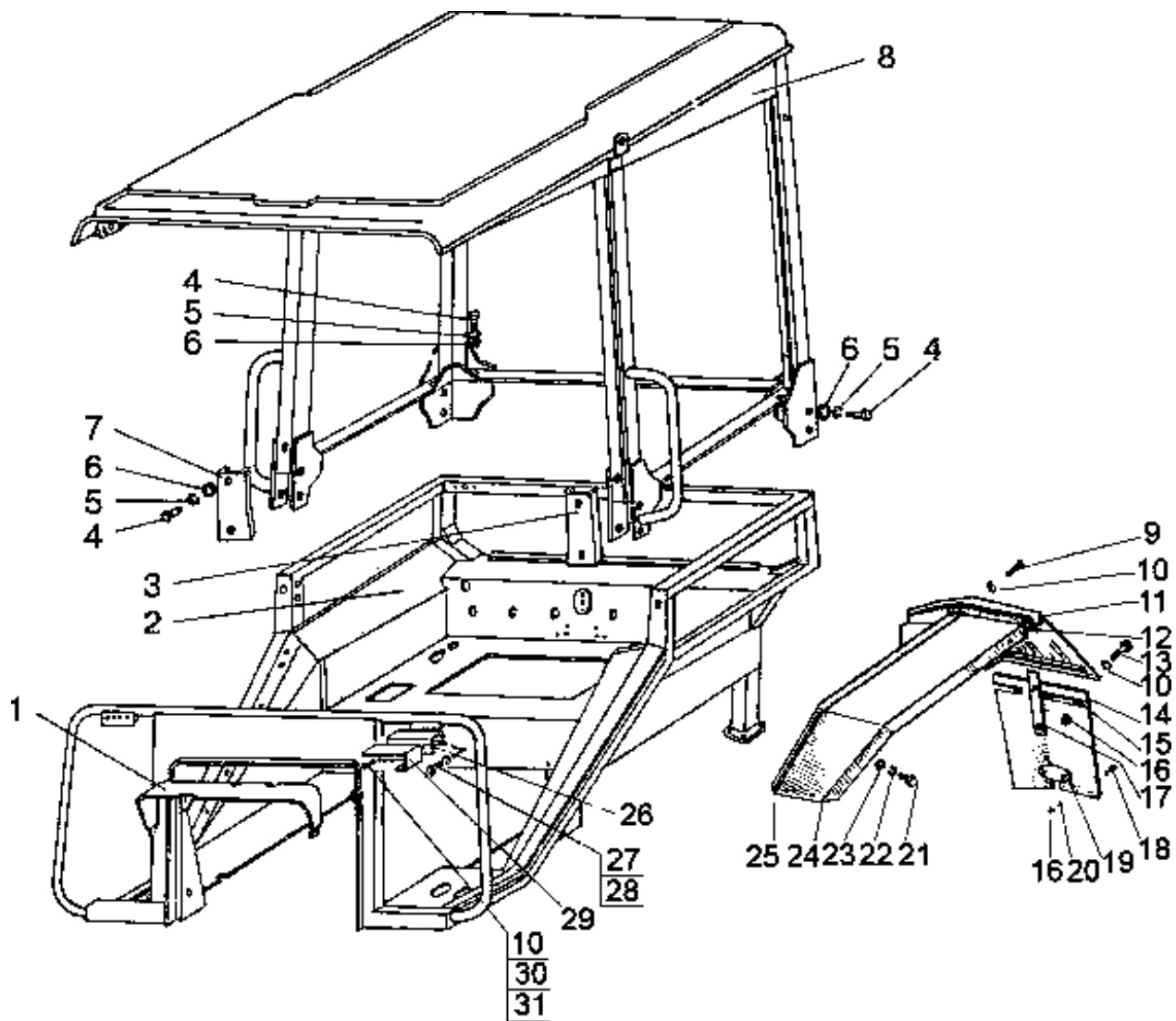


Рис. 67.5. Тент-каркас. Основание

**Группа 67. Кабина**  
**Подгруппа 6700. Тент-каркас. Основание**

| № рис. | № поз.                          | Обозначение                      | Кол-во           | Наименование                     |
|--------|---------------------------------|----------------------------------|------------------|----------------------------------|
| 67.5   |                                 | 80-6700510                       | 1                | Тент-каркас с основанием в сборе |
|        | 1                               | 85-6703056                       | 1                | Вставка                          |
|        | 2                               | 80-6702510                       | 1                | Основание                        |
|        | 3                               | 80-6700511                       | 1                | Накладка                         |
|        | 4                               | M12-6gx25.88.35.019 ГОСТ 7796-70 | 22               | Болт                             |
|        | 5                               | 12 ОТ ОСТ 37.001.115-75          | 24               | Шайба                            |
|        | 6                               | С 12.01.019 ГОСТ 11371-78        | 22               | Шайба                            |
|        | 7                               | 80-6700511-01                    | 1                | Накладка                         |
|        | 8                               | 80-6701505                       | 1                | Каркас                           |
|        | 9                               | M6-6gx16.88.35.019 ГОСТ 7798-70  | 10               | Болт                             |
|        | 10                              | С 6.01.019 ГОСТ 11371-78         | 25               | Шайба                            |
|        | 11                              | 80-8404020-Б                     | 1                | Закрылок                         |
|        |                                 | 80-8404020-Б-01                  | 1                | Закрылок                         |
|        | 12                              | 80-8404014-А                     | 2                | Уплотнитель                      |
|        | 13                              | M6-6gx25.88.35.019 ГОСТ 7798-70  | 10               | Болт                             |
|        | 14                              | 85-8404040-А                     | 2                | Брызговик                        |
|        | 15                              | 80-8404032                       | 2                | Пластина                         |
|        | 16                              | M6-6H.6.019 ГОСТ 5915-70         | 22               | Гайка                            |
|        | 17                              | 80-8404031-Б                     | 2                | Пружина                          |
|        | 18                              | M6-6gx16.88.35.019 ГОСТ 7798-70  | 10               | Болт                             |
|        | 19                              | 80-8404034-А                     | 2                | Пластина                         |
|        | 20                              | A37.01 022                       | 6                | Шайба                            |
|        | 21                              | M8-6gx20.88.35.019 ГОСТ 7796-70  | 18               | Болт                             |
|        | 22                              | 8Т ОСТ 37.001.115-75             | 18               | Шайба                            |
|        | 23                              | С 8.01.019 ГОСТ 11371-78         | 18               | Шайба                            |
|        | 24                              | 80-8404011-Б                     | 1                | Крыло                            |
|        |                                 | 80-8404011-Б                     | 1                | Крыло                            |
|        | 25                              | 80-8404013-А                     | 2                | Уплотнитель                      |
|        | 26                              | 85-3712041                       | 1                | Кронштейн правый                 |
|        |                                 | 85-3712041-01                    | 1                | Кронштейн левый                  |
|        | 27                              | M8-6gx14.88.35.019 ГОСТ 7796-70  | 4                | Болт                             |
| 28     | M8-6H.6.019 ГОСТ 5915-70        | 4                                | Гайка            |                                  |
| 29     | 85-3712045                      | 1                                | Кронштейн правый |                                  |
|        | 85-3712045-01                   | 1                                | Кронштейн левый  |                                  |
| 30     | В.М6-6gx18.58.019 ГОСТ 17473-80 | 4                                | Бинт             |                                  |
| 31     | 6Т ОСТ 37.001.115-75            | 4                                | Шайба            |                                  |

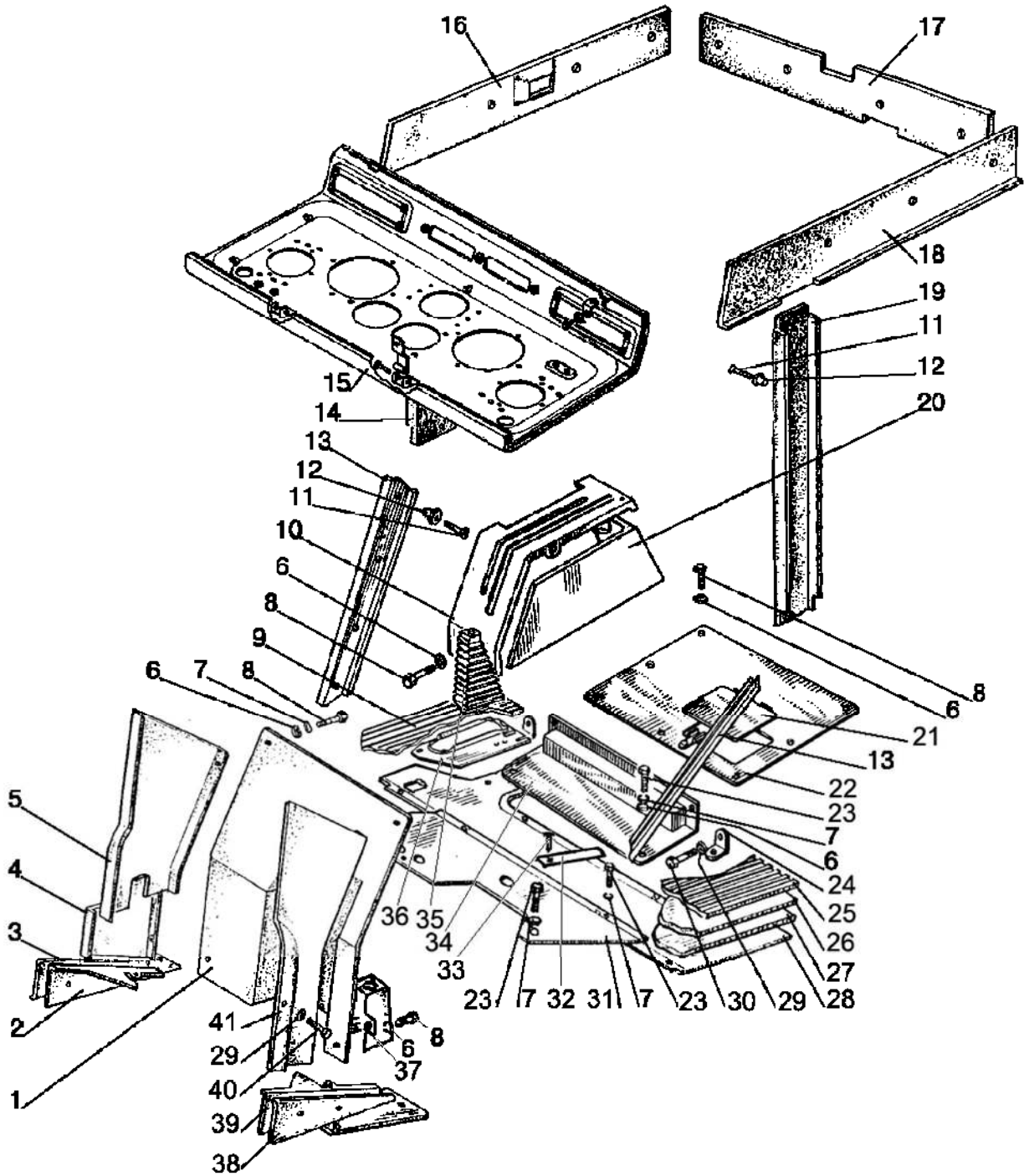


Рис. 67.6. Пол кабины

**Группа 67. Кабина трактора  
Подгруппа 6702. Пол кабины**

| № рис. | № поз.                          | Обозначение                     | Кол-во   | Наименование                |
|--------|---------------------------------|---------------------------------|----------|-----------------------------|
| 67.6   | 1                               | 80-6700300                      | 1        | Панель                      |
|        | 2                               | 80-6702330                      | 1        | Накладка                    |
|        | 3                               | 80-6702328-01                   | 1        | Боковина                    |
|        | 4                               | 85-6700330                      | 1        | Панель                      |
|        | 5                               | 85-6700340                      | 1        | Панель                      |
|        | 6                               | С 6.01.019 ГОСТ 11371-78        | 16       | Шайба                       |
|        | 7                               | 6Т ОСТ 37.001.115-75            | 20       | Шайба                       |
|        | 8                               | М8-6gx25.88.35.019 ГОСТ 7796-70 | 14       | Болт                        |
|        | 9                               | 80-6702333-Б2                   | 1        | Коврик правый               |
|        | 10                              | 85-6700036-Б                    | 1        | Крышка                      |
|        | 11                              | 1-4x25.019 ГОСТ 1144-80         | 28       | Шуруп                       |
|        | 12                              | А37.10.031                      | 28       | Бонка                       |
|        | 13                              | 80-6702111                      | 2        | Прижим                      |
|        | 14                              | 1221-6700060-01                 | 1        | Накладка                    |
|        | 15                              | 80-8100100                      | 1        | Панель                      |
|        | 16                              | 1221-6700065                    | 1        | Накладка                    |
|        | 17                              | 80-6700205                      | 1        | Накладка                    |
|        | 18                              | 1221-6700050                    | 1        | Накладка                    |
|        | 19                              | 1221-6700060                    | 1        | Накладка                    |
|        | 20                              | 85-6700040-Б                    | 1        | Пульт                       |
|        | 21                              | 85-6702130-Б                    | 1        | Панель                      |
|        | 22                              | 80-6702190-Б                    | 1        | Крышка                      |
|        | 23                              | 85-6702390-Б                    | 1        | Крышка                      |
|        | 24                              | М6-6gx16.88.35.019 ГОСТ 7798-70 | 16       | Болт                        |
|        | 25                              | 70-6702111                      | 2        | Угольник                    |
|        | 26                              | 80-6702332                      | 1        | Коврик левый                |
|        | 27                              | 80-6702469-А                    | 1        | Прокладка                   |
|        | 28                              | 80-6702468-А                    | 1        | Прокладка                   |
|        | 29                              | 80-6702315-Б                    | 1        | Панель                      |
|        | 30                              | С 6.01.019 ГОСТ 11371-78        | 10       | Шайба                       |
|        | 31                              | М8-6gx16.88.35.019 ГОСТ 7796-70 | 4        | Болт                        |
|        | 32                              | 80-6702310                      | 1        | Полик                       |
|        | 33                              | 80-6702348                      | 1        | Прижим левый                |
|        |                                 | 80-6702348-01                   | 1        | Прижим правый               |
|        | 34                              | В.М6-6gx12.58.019 ГОСТ 17473-80 | 4        | Винт                        |
|        | 35                              | 80-6702085                      | 1        | Крышка                      |
|        | 36                              | 80-6702243 или                  | 1        | Чехол (резиновый)           |
|        |                                 | 80П-6702270                     | 1        | Чехол (винилискожа)         |
|        | 37                              | 80-6702820                      | 1        | Накладка (тракторы с ПВМ)   |
|        |                                 | 80-6702817                      | 1        | Накладка (тракторы без ПВМ) |
|        | 38                              | 80-6700370-Б                    | 1        | Кожух                       |
|        | 39                              | 80-6702328                      | 1        | Боковина                    |
| 40     | 80-6702320                      | 1                               | Накладка |                             |
| 41     | М8-6gx40.88.35.019 ГОСТ 7795-70 | 2                               | Болт     |                             |
| 42     | 80-6700320                      | 1                               | Панель   |                             |

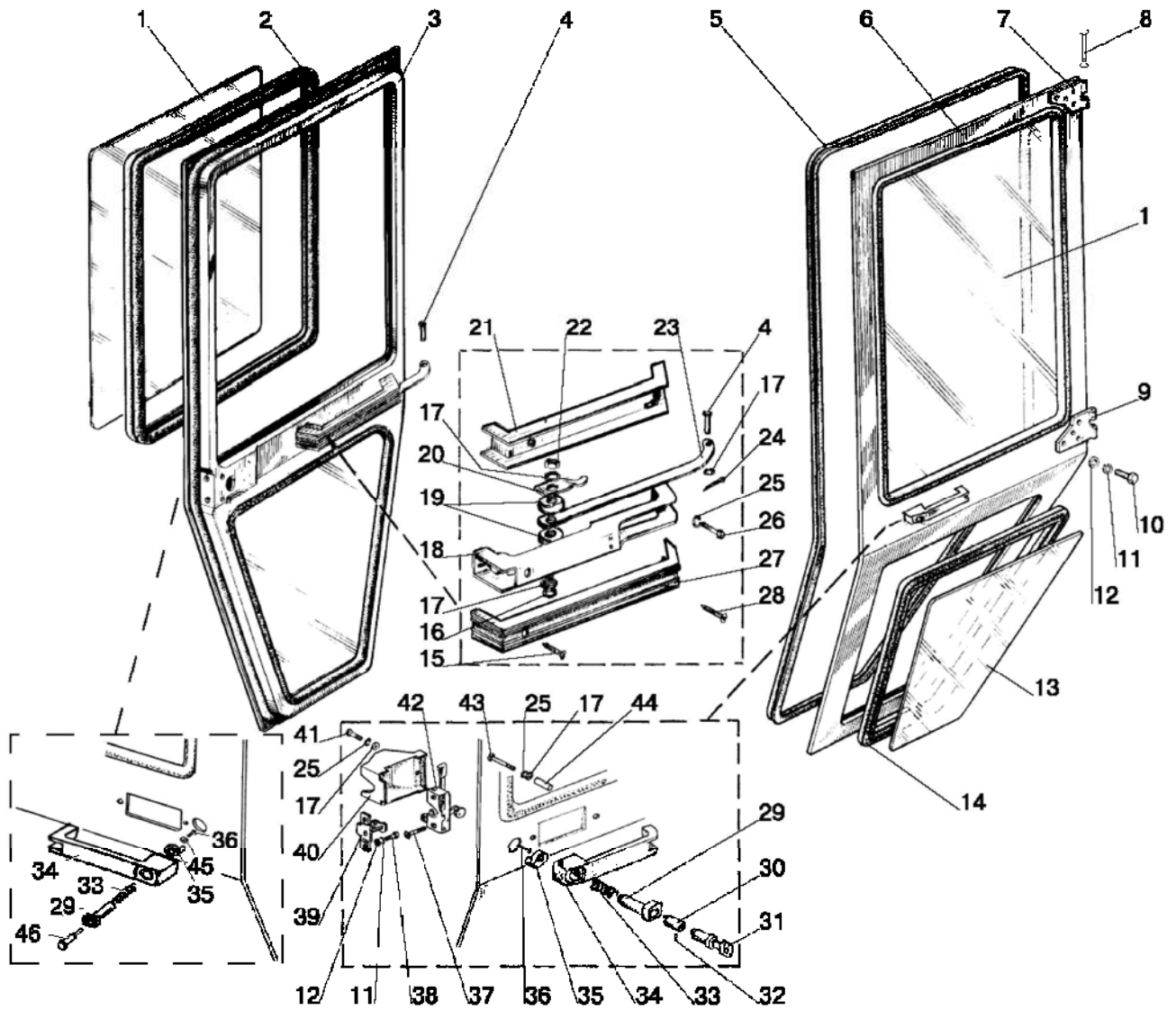


Рис. 67.7. Двери кабины

**Группа 67. Кабина трактора  
Подгруппа 6708. Двери кабины**

| № рис. | № поз.                          | Обозначение                       | Кол-во       | Наименование                   |
|--------|---------------------------------|-----------------------------------|--------------|--------------------------------|
| 67.7   |                                 | 80-6708010-Б                      | 1            | Дверь левая (1, 2, 5-7, 9-14)  |
|        |                                 | 80-6708010-Б-01                   | 1            | Дверь правая (1-3, 5, 7, 9-14) |
|        |                                 | 80-6105300-А1                     |              | Ручка левая (29-36)            |
|        |                                 | 80-6105330-А1                     |              | Ручка правая (33-36, 45-47)    |
|        | 1                               | 80-6708013-А или<br>80-6708013-А1 | 2            | Стекло                         |
|        | 2                               | А37.08.043-02                     | 2            | Уплотнитель L=2720 мм          |
|        | 3                               | 80-6708020-Б-03                   | 1            | Дверь правая                   |
|        | 4                               | 8x22 ОСТ 37.001.163-75            | 2            | Палец                          |
|        | 5                               | 80-6700021-А                      | 2            | Профиль                        |
|        | 6                               | 80-6708020-Б-02                   | 1            | Дверь левая                    |
|        | 7                               | А37.03.022-Б                      | 2            | Петля верхняя                  |
|        | 8                               | 822-6700011-01                    | 10           | Палец                          |
|        |                                 | 5Т ОСТ 37.001.115-75              | 10           | Шайба                          |
|        | 9                               | А37.03.022-Б-01                   | 2            | Петля нижняя                   |
|        | 10                              | М8-6gx25.88.35.019 ГОСТ 7796-70   | 12           | Болт                           |
|        | 11                              | 8Т ОСТ 37.001.115-75              | 12           | Шайба                          |
|        | 12                              | С 8.01.019 ГОСТ 11371-78          | 12           | Шайба                          |
|        | 13                              | 80-6708014-А или<br>80-6708014-А  | 2            | Стекло                         |
|        | 14                              | А37.08.043-03                     | 2            | Уплотнитель                    |
|        | 15                              | 1-4x40.019 ГОСТ 1144-80           | 2            | Шуруп                          |
|        | 16                              | М6-6gx35.88.35.019 ГОСТ 7798-70   | 2            | Болт                           |
|        | 17                              | С 6.01.019 ГОСТ 11371-78          | 6            | Шайба                          |
|        | 18                              | 80-6708610                        | 2            | Поручень                       |
|        | 19                              | 80-6708619                        | 4            | Буфер                          |
|        | 20                              | 80-6708618                        | 2            | Пружина                        |
|        | 21                              | 80-6708602                        | 2            | Накладка                       |
|        | 22                              | М6-6Н.019 ТУ 23.1.505-91          | 2            | Гайка                          |
|        | 23                              | 80-6708616                        | 2            | Рычаг                          |
|        | 24                              | 3,2x18.019 ГОСТ 397-79            | 2            | Шплинт                         |
|        | 25                              | 6Т ОСТ 37.001.115-75              | 6            | Шайба                          |
|        | 26                              | М6-6gx16.88.35.019 ГОСТ 7798-70   | 2            | Болт                           |
|        | 27                              | 80-6708603                        | 2            | Накладка                       |
|        | 28                              | 1-4x25.019 ГОСТ 1144-80           | 2            | Шуруп                          |
|        | 29                              | 80-6105301-Б                      | 2            | Кнопка                         |
|        | 30                              | 80-6105304-Б1                     | 1            | Втулка                         |
|        | 31                              | 945.025.11.01.00                  | 1            | Механизм цилиндрический        |
|        | 32                              | 2x11,8В3                          | 2            | Ролик                          |
|        | 33                              | 80-6105302                        | 2            | Пружина                        |
|        | 34                              | 80-6105305                        | 2            | Ручка                          |
|        | 35                              | 80-6105303                        | 2            | Толкатель                      |
|        | 36                              | 4x10.019 ТУ РБ 400024166.001-2000 | 2            | Шуруп                          |
|        | 37                              | В.М8-6gx25.58.019 ГОСТ 17475-80   | 4            | Винт                           |
|        | 38                              | М8-6gx16.88.35.019 ГОСТ 7796-70   | 4            | Болт                           |
|        | 39                              | 80-6105170-Б                      | 2            | Зацеп                          |
|        | 40                              | 80-6708812                        | 1            | Крышка левая                   |
|        |                                 | 80-6708812-01                     | 1            | Крышка правая                  |
| 41     | В.М6-6gx16.58.019 ГОСТ 17475-80 | 2                                 | Винт         |                                |
| 42     | 80-6105050                      | 1                                 | Замок левый  |                                |
|        | 80-6105050-01                   | 1                                 | Замок правый |                                |
| 43     | В.М6-6gx45.58.019 ГОСТ 17473-80 | 2                                 | Винт         |                                |
| 44     | 80-6708813                      | 2                                 | Втулка       |                                |
| 45     | С 4.01.019 ГОСТ 6958-78         | 2                                 | Шайба        |                                |
| 46     | 80-6105331-Б                    | 1                                 | Заглушка     |                                |

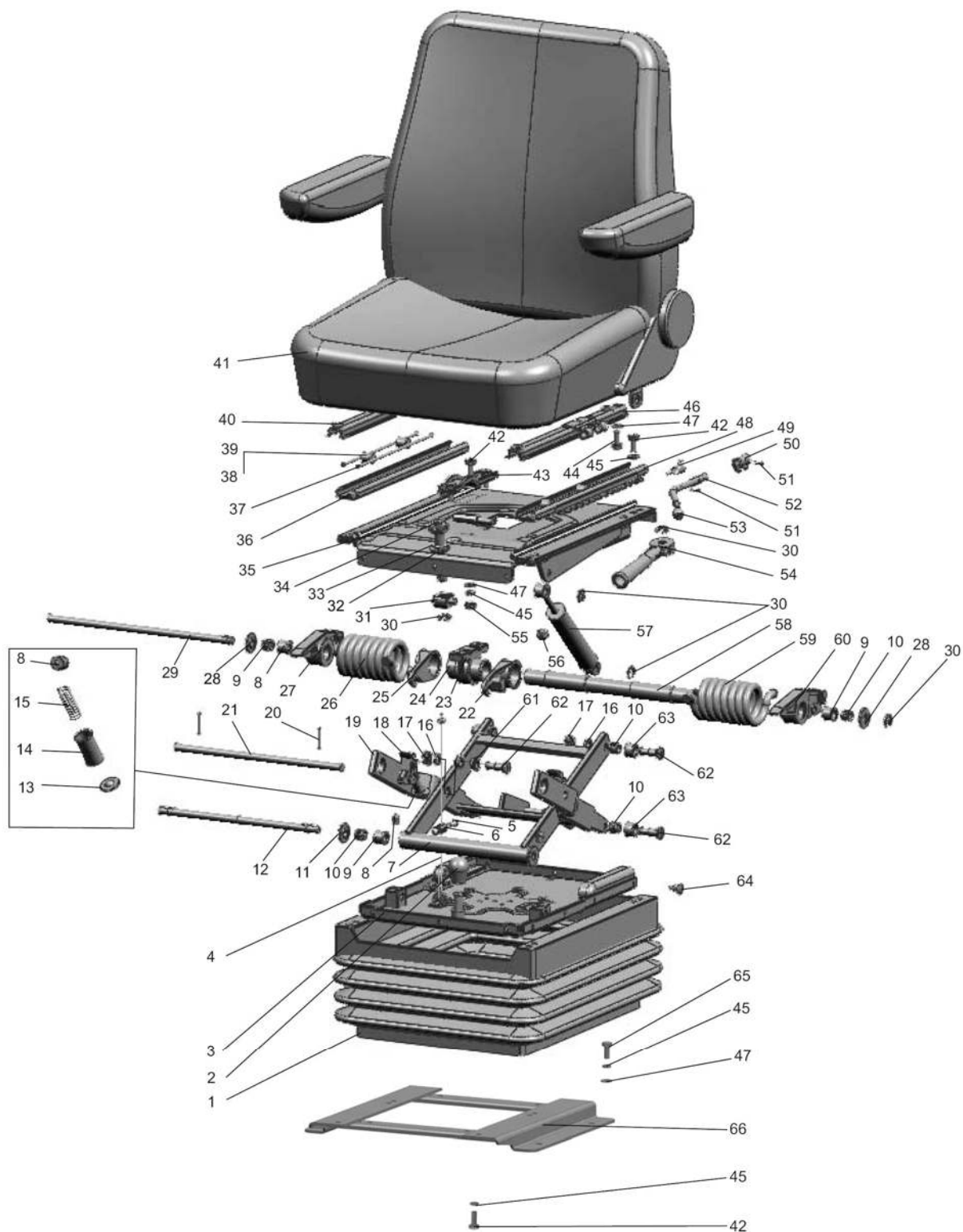


Рис.68.1. Сиденье оператора



**Группа 68. Сиденье водителя  
Подгруппа 6800. Сиденье оператора**

| № рис. | № поз.                   | Обозначение                          | Кол-во       | Наименование   |
|--------|--------------------------|--------------------------------------|--------------|----------------|
| 68.1   |                          | 80-6800010                           | 1            | Сиденье (1-64) |
|        |                          | 80-6800010-01                        | 1            | Сиденье (1-64) |
|        |                          | «Grammer MSG85/721»*                 | 1            | Сиденье        |
|        | 1                        | 80В-6800108                          | 1            | Чехол          |
|        | 2                        | A61.01.014                           | 1            | Рукоятка       |
|        | 3                        | 80В-6801560                          | 1            | Основание      |
|        | 4                        | 80В-6801240                          | 1            | Трос           |
|        | 5                        | В.М5-6gx16.58.019 ГОСТ 17473-80      | 2            | Винт           |
|        | 6                        | 70-4803023                           | 1            | Муфта          |
|        | 7                        | 80В-6801590-Б                        | 1            | Рамка          |
|        | 8                        | 80В-6801521                          | 4            | Упор           |
|        | 9                        | 80В-6801512                          | 4            | Втулка         |
|        | 10                       | K12x16x13E ГОСТ 24310-80             | 8            | Подшипник      |
|        | 11                       | 80В-6801033-01                       | 2            | Шайба          |
|        | 12                       | 80В-6801508                          | 1            | Ось            |
|        | 13                       | 80В-6801519                          | 2            | Пята           |
|        | 14                       | 80В-6801518                          | 2            | Гильза         |
|        | 15                       | 80В-6801530-Б                        | 2            | Пружина        |
|        | 16                       | 12 ОТ ОСТ 37.001.115-75              | 6            | Шайба          |
|        | 17                       | M10-6H.04.019 ГОСТ 5919-73           | 6            | Гайка          |
|        | 18                       | 80В-6801581                          | 2            | Собачка        |
|        | 19                       | 80В-6801570                          | 1            | Рамка          |
|        | 20                       | 4x22.019 ГОСТ 397-79                 | 2            | Шплинт         |
|        | 21                       | 80В-6801012                          | 1            | Ось            |
|        | 22                       | 80В-6801004-01                       | 1            | Крюк           |
|        | 23                       | 80В-6801001                          | 1            | Кронштейн      |
|        | 24                       | 80В-6801003                          | 1            | Ось            |
|        | 25                       | 80В-6801004                          | 1            | Крюк           |
|        | 26                       | 80В-6801002                          | 1            | Пружина        |
|        | 27                       | 80В-6801507                          | 1            | Сектор         |
|        | 28                       | 80В-6801033                          | 2            | Шайба          |
|        | 29                       | 80В-6801506                          | 1            | Ось            |
|        | 30                       | 70-6801307                           | 5            | Шайба          |
|        | 31                       | 80В-6801023                          | 1            | Гайка          |
|        | 32                       | 80В-6801008                          | 1            | Шайба          |
|        | 33                       | 3,0-100 ГОСТ 3722-81                 | 22           | Шарик          |
|        | 34                       | 80В-6801152                          | 1            | Винт           |
|        | 35                       | 80-6801550                           | 1            | Панель         |
|        | 36                       | 80-6800104                           | 1            | Направляющая   |
|        | 37                       | 70-6804394-Б                         | 4            | Пруток         |
|        | 38                       | 70-6804391                           | 4            | Ролик          |
|        | 39                       | 010-015-30-2-3 ГОСТ 18829-73/9833-73 | 4            | Кольцо         |
|        | 40                       | 80-6800110-01                        | 1            | Рейка          |
|        | 41                       | СТ-154Т.6800010                      | 1            | Сиденье        |
|        |                          | СТ-154ТМ.6800010                     | 1            | Сиденье        |
|        | 42                       | M8-6gx20.88.35.019 ГОСТ 7796-70      | 11           | Болт           |
|        | 43                       | 80В-6801031                          | 1            | Усилитель      |
|        | 44                       | В.М8-6gx25.58.019 ГОСТ 1491-80       | 4            | Винт           |
|        | 45                       | 8Т ОСТ 37.001.115-75                 | 15           | Шайба          |
| 46     | 80-6800110               | 1                                    | Рейка        |                |
| 47     | С 8.01.019 ГОСТ 11371-78 | 10                                   | Шайба        |                |
| 48     | 80-6800120               | 1                                    | Направляющая |                |
| 49     | 80-6800103               | 1                                    | Пружина      |                |

\* По заказу

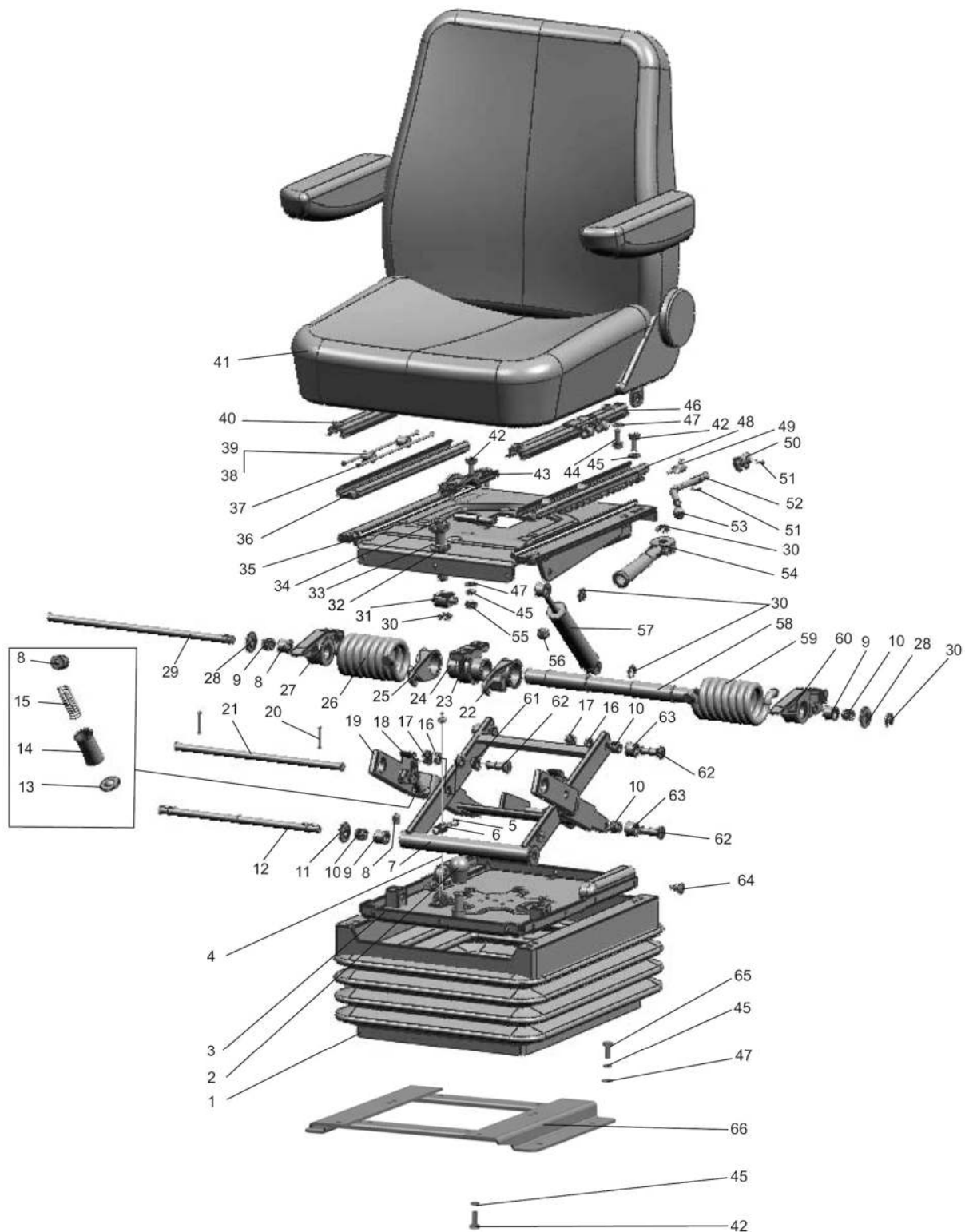


Рис.68.1. Сиденье оператора

Группа 68. Сиденье водителя  
Подгруппа 6800. Сиденье оператора

| № рис. | № поз. | Обозначение                     | Кол-во | Наименование |
|--------|--------|---------------------------------|--------|--------------|
| 68.1   | 50     | 80-6800102                      | 1      | Стопор       |
|        | 51     | 70-4202431-01                   | 2      | Штифт        |
|        | 52     | 80-6800101                      | 1      | Рукоятка     |
|        | 53     | 70-6801082                      | 1      | Рукоятка     |
|        | 54     | 80В-6801150                     | 1      | Рукоятка     |
|        | 55     | M8-6H.04.019 ГОСТ 5916-70       | 1      | Гайка        |
|        | 56     | 80-6801531                      | 6      | Буфер        |
|        | 57     | 80-6809100-11                   | 1      | Амортизатор  |
|        | 58     | 80В-6801505                     | 1      | Валик        |
|        | 59     | 80В-6801002-01                  | 1      | Пружина      |
|        | 60     | 80В-6801507-01                  | 1      | Сектор       |
|        | 61     | 80В-6801526                     | 4      | Втулка       |
|        | 62     | 80В-6801528                     | 6      | Ось          |
|        | 63     | 80В-6801032                     | 4      | Ролик        |
|        | 64     | 80-6800006                      | 20     | Кнопка       |
|        | 65     | M8-6gx30.88.35.019 ГОСТ 7796-70 | 4      | Болт         |
|        | 66     | 80В-6807200                     | 1      | Кронштейн    |

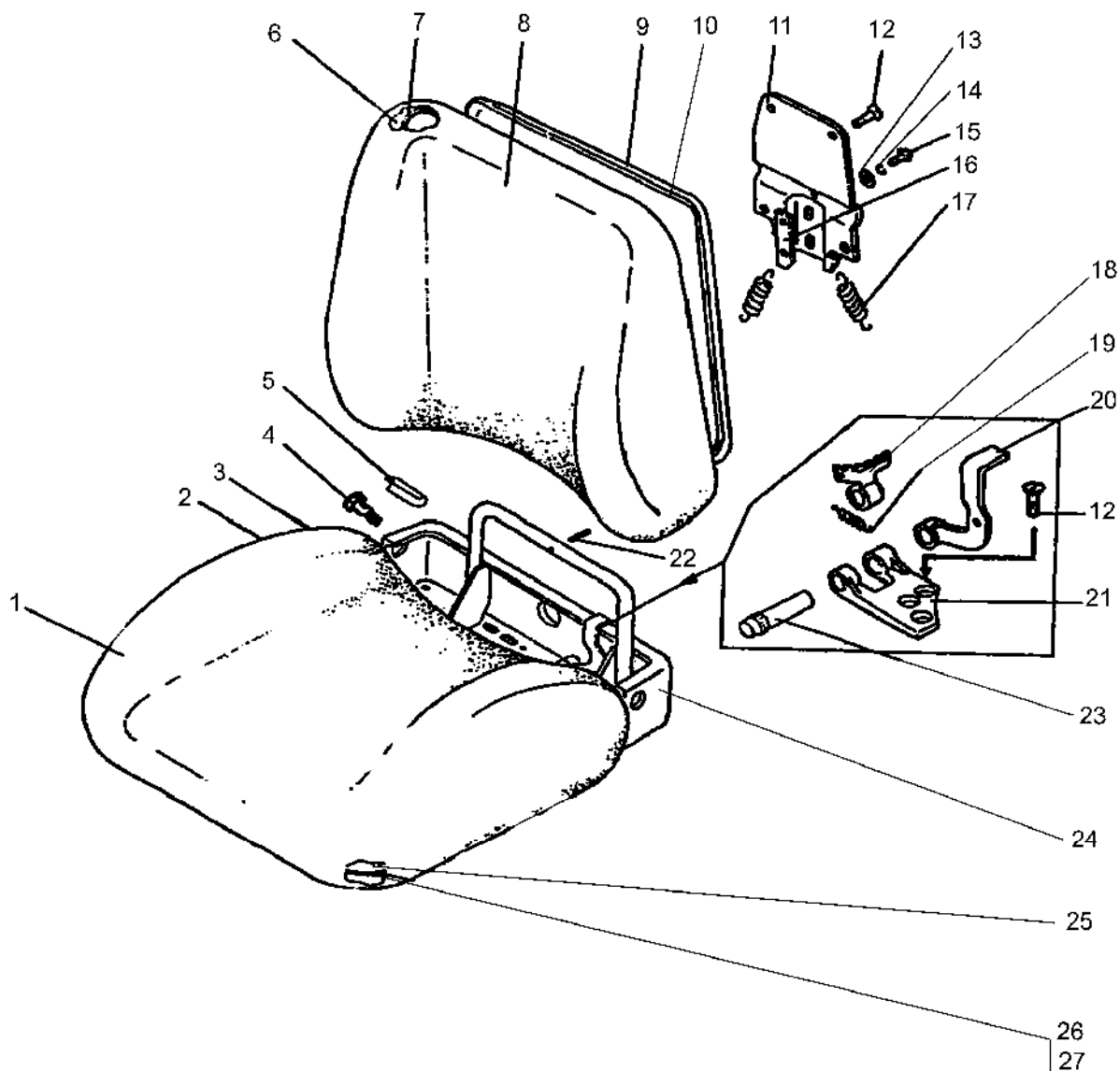


Рис.68.2. Сиденье оператора.

Группа 68. Сиденье водителя  
Подгруппа 6804. Сиденье оператора

| № рис. | № поз. | Обозначение                     | Кол-во | Наименование   |
|--------|--------|---------------------------------|--------|----------------|
| 68.2   |        | 80В-6804000                     | 1      | Сиденье (1-27) |
|        | 1      | 80В-6804500                     | 1      | Чехол          |
|        | 2      | 80В-6804003                     | 1      | Пруток         |
|        | 3      | 80В-6804009                     | 1      | Ось            |
|        | 4      | 80В-6800106                     | 2      | Болт           |
|        | 5      | 80В-6804015                     | 2      | Втулка         |
|        | 6      | 80В-6805001                     | 1      | Подушка        |
|        | 7      | 80В-6805002                     | 1      | Рамка          |
|        | 8      | 80В-6805500                     | 1      | Чехол          |
|        | 9      | ППР26-04                        | 1      | Профиль        |
|        | 10     | 80В-6805010                     | 1      | Основание      |
|        | 11     | 80В-6804040                     | 1      | Опора          |
|        | 12     | В.М8-6gx16.58.019 ГОСТ 17475-80 | 7      | Винт           |
|        | 13     | С 6.01.019 ГОСТ 11371-78        | 2      | Шайба          |
|        | 14     | 6Т ОСТ 37.001.115-75            | 2      | Шайба          |
|        | 15     | М6-6gx14.88.35.019 ГОСТ 7798-70 | 2      | Болт           |
|        | 16     | 80В-6804001                     | 1      | Зацеп          |
|        | 17     | 80В-6804013-Б                   | 2      | Пружина        |
|        | 18     | 80В-6804011                     | 1      | Гребенка       |
|        | 19     | 50-1310158-Б                    | 1      | Пружина        |
|        | 20     | 80В-6804080                     | 1      | Рычаг          |
|        | 21     | 80-6708011                      | 1      | Петля          |
|        | 22     | 4x25.019 ГОСТ 397-79            | 1      | Шплинт         |
|        | 23     | 70-6708189-01                   | 1      | Ось            |
|        | 24     | 80В-6804020                     | 1      | Панель         |
|        | 25     | 80В-6804007                     | 1      | Подушка        |
|        | 26     | 80В-6804005                     | 1      | Рамка          |
|        | 27     | ППР26-03                        | 1      | Профиль        |

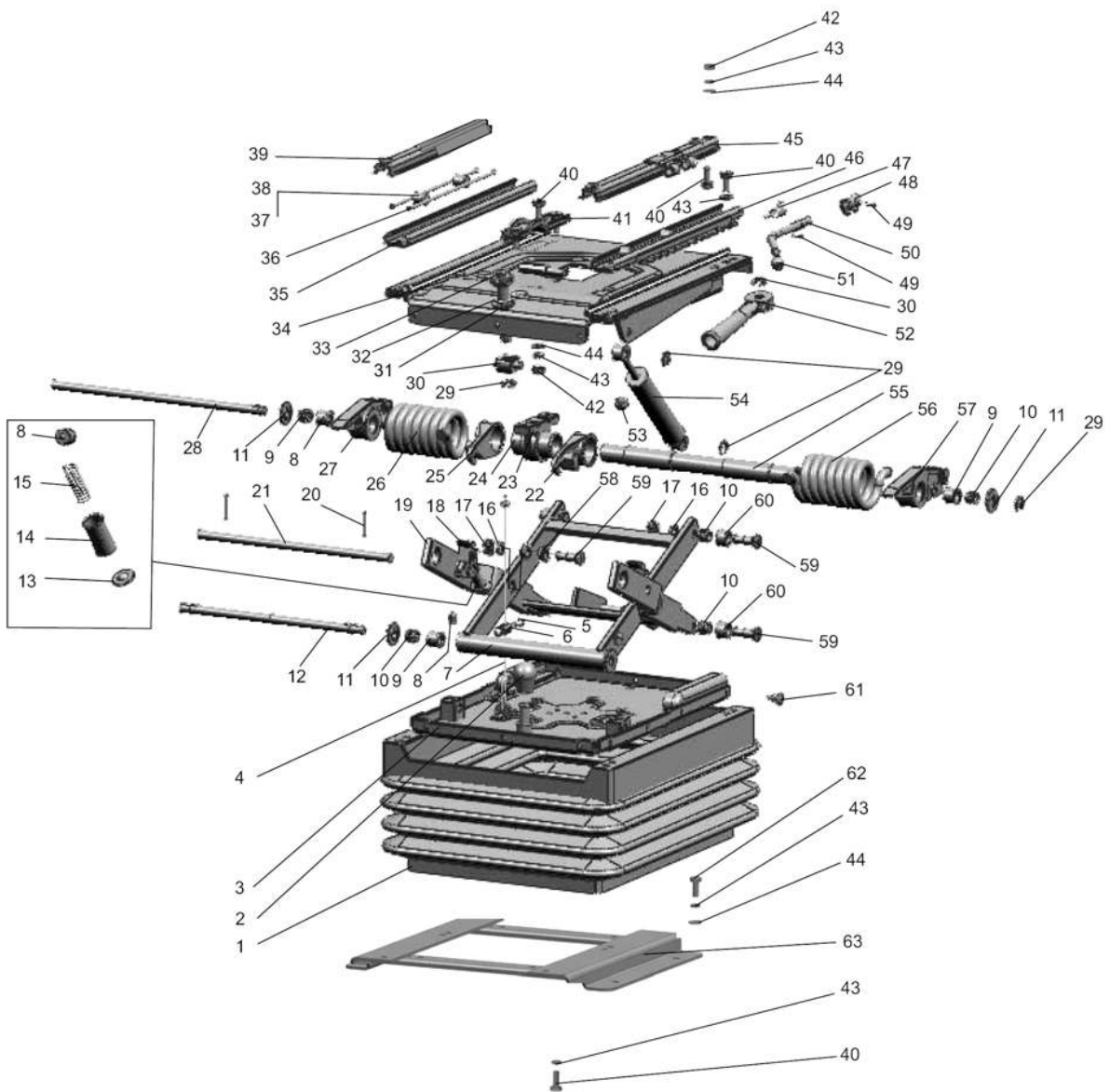


Рис.68.3. Подвеска сиденья.

**Группа 68. Сиденье водителя  
Подгруппа 6801. Подвеска сиденья**

| № рис. | № поз.     | Обозначение                          | Кол-во   | Наименование |
|--------|------------|--------------------------------------|----------|--------------|
| 68.3   |            | 80-6801500                           | 1        | Подвеска     |
|        | 1          | 80В-6800108                          | 1        | Чехол        |
|        | 2          | А61.01.014                           | 1        | Рукоятка     |
|        | 3          | 80В-6801560                          | 1        | Основание    |
|        | 4          | 80В-6801240                          | 1        | Трос         |
|        | 5          | В.М5-6gx16.58.019 ГОСТ 17473-80      | 2        | Винт         |
|        | 6          | 70-4803023                           | 1        | Муфта        |
|        | 7          | 80В-6801590-Б                        | 1        | Рамка        |
|        | 8          | 80В-6801521                          | 4        | Упор         |
|        | 9          | 80В-6801512                          | 4        | Втулка       |
|        | 10         | К12x16x13Е ГОСТ 24310-80             | 8        | Подшипник    |
|        | 11         | 80В-6801033                          | 4        | Шайба        |
|        | 12         | 80В-6801508                          | 1        | Ось          |
|        | 13         | 80В-6801519                          | 2        | Пята         |
|        | 14         | 80В-6801518                          | 2        | Гильза       |
|        | 15         | 80В-6801530-Б                        | 2        | Пружина      |
|        | 16         | 10 ОТ ОСТ 37.001.115-75              | 6        | Шайба        |
|        | 17         | М10-6Н.04.019 ГОСТ 5919-73           | 6        | Гайка        |
|        | 18         | 80В-6801581                          | 2        | Собачка      |
|        | 19         | 80В-6801570                          | 1        | Рамка        |
|        | 20         | 4x22.019 ГОСТ 397-79                 | 2        | Шплинт       |
|        | 21         | 80В-6801012                          | 1        | Ось          |
|        | 22         | 80В-6801004-01                       | 1        | Крюк         |
|        | 23         | 80В-6801001                          | 1        | Кронштейн    |
|        | 24         | 80В-6801003                          | 1        | Ось          |
|        | 25         | 80В-6801004                          | 1        | Крюк         |
|        | 26         | 80В-6801002                          | 1        | Пружина      |
|        | 27         | 80В-6801507                          | 1        | Сектор       |
|        | 28         | 80В-6801506                          | 1        | Ось          |
|        | 29         | 70-6801307                           | 5        | Шайба        |
|        | 30         | 80В-6801023                          | 1        | Гайка        |
|        | 31         | 80В-6801008                          | 1        | Шайба        |
|        | 32         | 3,0-100 ГОСТ 3722-81                 | 22       | Шарик        |
|        | 33         | 80В-6801152                          | 1        | Винт         |
|        | 34         | 80-6801550                           | 1        | Панель       |
|        | 35         | 80-6800104                           | 1        | Направляющая |
|        | 36         | 70-6804394-Б                         | 4        | Пруток       |
|        | 37         | 70-6804391                           | 4        | Ролик        |
|        | 38         | 010-015-30-2-3 ГОСТ 18829-73/9833-73 | 4        | Кольцо       |
|        | 39         | 80-6800110-01                        | 1        | Рейка        |
|        | 40         | М8-6gx20.88.35.019 ГОСТ 7796-70      | 15       | Болт         |
|        | 41         | 80В-6801031                          | 1        | Усилитель    |
|        | 42         | М8-6Н.04.019 ГОСТ 5916-70            | 5        | Гайка        |
|        | 43         | 8Т ОСТ 37.001.115-75                 | 19       | Шайба        |
|        | 44         | С 8.01.019 ГОСТ 11371-78             | 14       | Шайба        |
|        | 45         | 80-6800110                           | 1        | Рейка        |
|        | 46         | 80-6800120                           | 1        | Направляющая |
|        | 47         | 80-6800103                           | 1        | Пружина      |
|        | 48         | 80-6800102                           | 1        | Стопор       |
|        | 49         | 70-4202431-01                        | 2        | Штифт        |
|        | 50         | 80-6800101                           | 1        | Рукоятка     |
| 51     | 70-6801082 | 1                                    | Рукоятка |              |

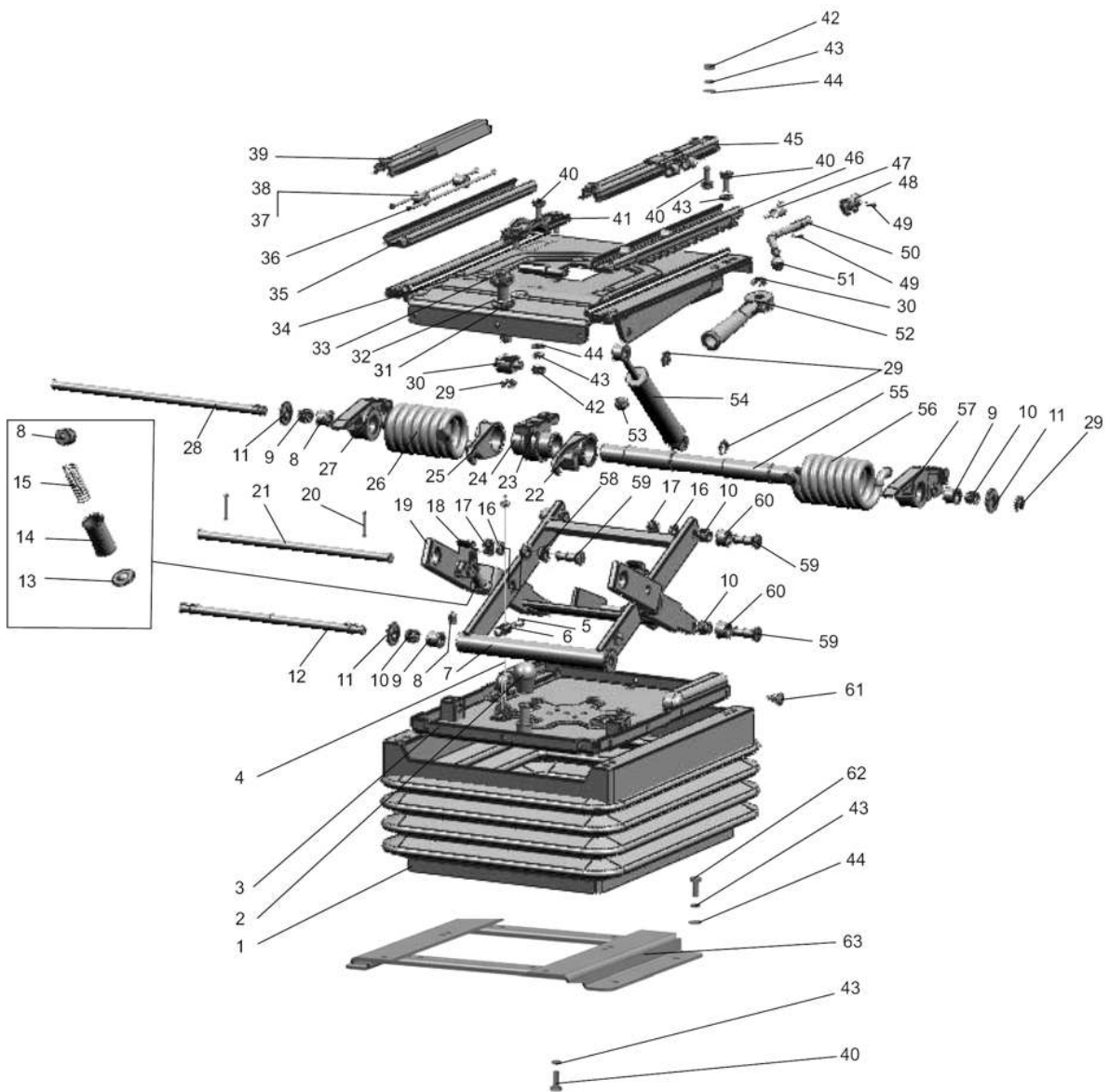


Рис.68.3. Подвеска сиденья.



Группа 68. Сиденье водителя  
Подгруппа 6801. Подвеска сиденья

| № рис. | № поз. | Обозначение                     | Кол-во | Наименование |
|--------|--------|---------------------------------|--------|--------------|
| 68.3   | 52     | 80В-6801150                     | 1      | Рукоятка     |
|        | 53     | 80-6801531                      | 6      | Буфер        |
|        | 54     | 80-6809100-11                   | 1      | Амортизатор  |
|        | 55     | 80В-6801505                     | 1      | Валик        |
|        | 56     | 80В-6801002-01                  | 1      | Пружина      |
|        | 57     | 80В-6801507-01                  | 1      | Сектор       |
|        | 58     | 80В-6801526                     | 4      | Втулка       |
|        | 59     | 80В-6801528                     | 6      | Ось          |
|        | 60     | 80В-6801032                     | 4      | Ролик        |
|        | 61     | 80-6800006                      | 20     | Кнопка       |
|        | 62     | M8-6gx30.88.35.019 ГОСТ 7796-70 | 4      | Болт         |
|        | 63     | 80В-6807200                     | 1      | Кронштейн    |

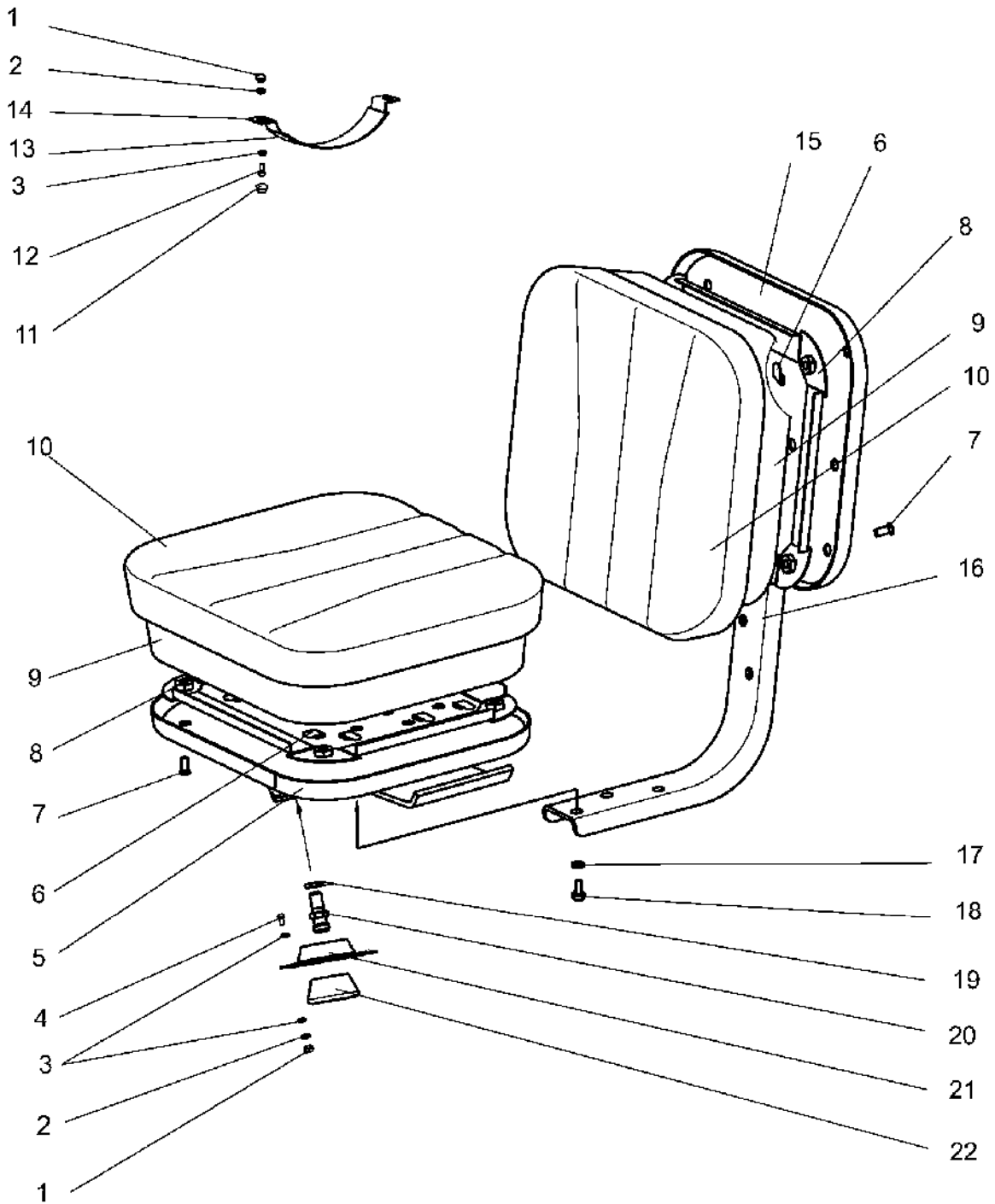


Рис.68.4. Сиденье дополнительное.

Группа 68. Сиденье водителя  
Подгруппа 6809. Сиденье дополнительное

| № рис. | № поз. | Обозначение                     | Кол-во | Наименование        |
|--------|--------|---------------------------------|--------|---------------------|
| 68.4   | 1      | M6-6H.6.019 ГОСТ 5915-70        | 6      | Гайка               |
|        | 2      | 6T OCT 37.001.115-75            | 6      | Шайба               |
|        | 3      | C 6.01.019 ГОСТ 11371-78        | 10     | Шайба               |
|        | 4      | M6-6gx30.88.35.019 ГОСТ 7798-70 | 4      | Болт                |
|        | 5      | 1221-6809020                    | 1      | Основание           |
|        | 6      | 2522-6809012                    | 20     | Зажим               |
|        | 7      | B.M8-6gx16.58.019 ГОСТ 17475-80 | 8      | Винт                |
|        | 8      | 2522-6809030                    | 2      | Каркас              |
|        | 9      | 2522-6809011                    | 2      | Подушка             |
|        | 10     | 2522-6809040                    | 2      | Чехол               |
|        | 11     | A30.04.017                      | 2      | Колпачок            |
|        | 12     | M6-6gx16.88.35.019 ГОСТ 7798-70 | 2      | Болт                |
|        | 13     | A37.08.019-01                   | 1      | Уплотнитель поручня |
|        | 14     | A37.07.011                      | 1      | Лента               |
|        | 15     | 2522-6809060                    | 1      | Основание           |
|        | 16     | 2522-6809006                    | 1      | Каркас              |
|        | 17     | 8T OCT 37.001.115-75            | 6      | Шайба               |
|        | 18     | M8-6gx16.88.35.019 ГОСТ 7796-70 | 6      | Болт                |
|        | 19     | 10 OT OCT 37.001.115-75         | 2      | Шайба               |
|        | 20     | 70-6700031                      | 2      | Держатель           |
|        | 21     | 70-6700116                      | 2      | Накладка            |
|        | 22     | 50-3711038                      | 2      | Опора фары          |

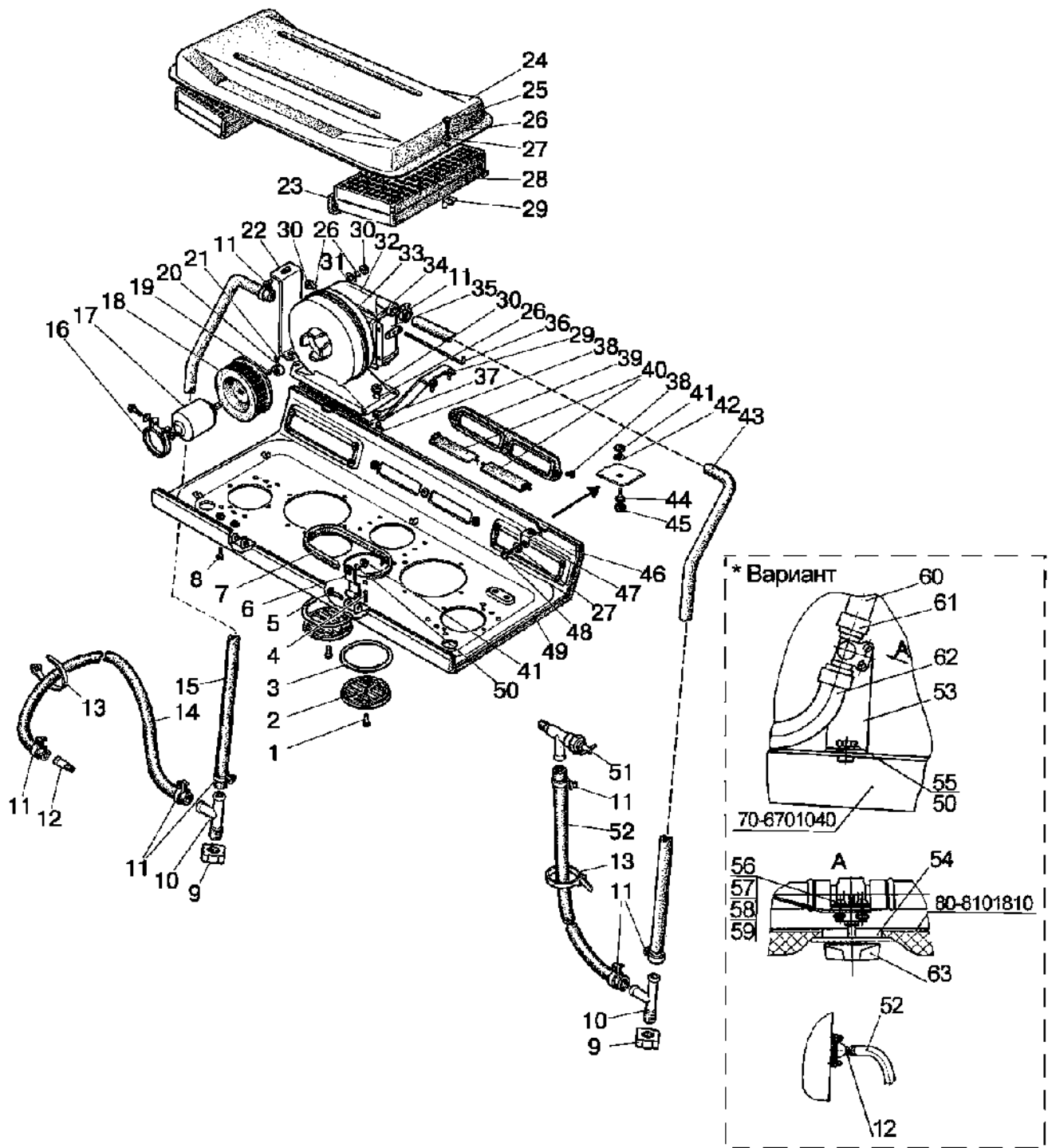


Рис.81.1. Отопитель

**Группа 81. Отопитель**  
**Подгруппа 8101. Отопитель**

| № рис. | № поз.                          | Обозначение                     | Кол-во          | Наименование                        |
|--------|---------------------------------|---------------------------------|-----------------|-------------------------------------|
| 81.1   |                                 | 80-8101720                      |                 | Отопитель (16-22, 26, 29-36)        |
|        |                                 | 80-8101810                      |                 | Панель (1-8, 27, 37-40, 46, 47-49)  |
|        |                                 | 80-8101830                      |                 | Арматура отопителя (9-15, 43,51,52) |
|        | 1                               | 6x18 ОСТ 37.001.163-75          | 2               | Палец                               |
|        | 2                               | 150.95.301                      | 2               | Воздухораспределитель               |
|        | 3                               | 80-8100013                      | 2               | Накладка                            |
|        | 4                               | 2x12.019 ГОСТ 397-79            | 2               | Шплинт                              |
|        | 5                               | 50-8400031                      | 2               | Ось                                 |
|        | 6                               | 80-8100048                      | 2               | Петля                               |
|        | 7                               | 80-8101714-07                   | 1               | Уплотнитель                         |
|        | 8                               | 2x12.019 ГОСТ 397-79            | 2               | Шплинт                              |
|        | 9                               | 80-8100052                      | 2               | Пробка                              |
|        | 10                              | 80-8100051                      | 2               | Тройник                             |
|        | 11                              | ХС-23                           | 8               | Хомут                               |
|        | 12                              | 80-8100023                      | 1               | Штуцер                              |
|        | 13                              | 80-3723045-01                   | 3               | Манжета                             |
|        | 14                              | 80-8102015-02                   | 1               | Шланг L=1740 мм                     |
|        | 15                              | 80-8101015                      | 1               | Шланг L=2080 мм                     |
|        | 16                              | ХС-76                           | 1               | Хомут                               |
|        | 17                              | 9742.3730                       | 1               | Электродвигатель                    |
|        | 18                              | 80-8104034                      | 1               | Ротор                               |
|        | 19                              | М4-6Н.6.019 ГОСТ 5927-70        | 1               | Гайка                               |
|        | 20                              | 80-8104039                      | 1               | Кольцо                              |
|        | 21                              | В.М4-6gx10.58.019 ГОСТ 17473-80 | 1               | Винт                                |
|        | 22                              | 80-8101721                      | 1               | Растяжка                            |
|        | 23                              | 80-8101714-04                   | 2               | Уплотнитель                         |
|        | 24                              | 80-8101760                      | 1               | Крышка                              |
|        | 25                              | М6-6gx20.88.35.019 ГОСТ 7798-70 | 2               | Болт                                |
|        | 26                              | 6Т ОСТ 37.001.115-75            | 11              | Шайба                               |
|        | 27                              | С 6.01.019 ГОСТ 6958-78         | 4               | Шайба                               |
|        | 28                              | 80-8104070                      | 2               | Фильтр                              |
|        | 29                              | 80-8101820                      | 1               | Подвеска                            |
|        | 30                              | М6-6Н.6.019 ГОСТ 5915-70        | 10              | Гайка                               |
|        | 31                              | С 6.01.019 ГОСТ 11371-78        | 3               | Шайба                               |
|        | 32                              | 70У-8101070-А или               | 1               | Радиатор отопителя                  |
|        |                                 | РО-8101070 или                  | 1               | Радиатор отопителя                  |
|        |                                 | 41.035-1013010 или              | 1               | Радиатор отопителя                  |
|        |                                 | 1216-8101060                    | 1               | Радиатор отопителя                  |
|        | 33                              | 80-8101730-А                    | 1               | Кожух                               |
|        | 34                              | ПР32-06                         | 2               | Уплотнитель                         |
|        | 35                              | 80-8101800                      | 1               | Коробка                             |
|        | 36                              | 80-3703046-А                    | 1               | Шпилька                             |
|        | 37                              | 80-8100014                      | 1               | Стержень                            |
|        | 38                              | В.М6-6gx20.58.019 ГОСТ 17474-80 | 6               | Винт                                |
|        | 39                              | 80-8100011-Б                    | 1               | Крышка                              |
|        | 40                              | 80-8100012                      | 2               | Заслонка                            |
|        | 41                              | М8-6Н.6.019 ГОСТ 5915-70        | 4               | Гайка                               |
| 42     | С 8.01.019 ГОСТ 6958-78         | 2                               | Шайба           |                                     |
| 43     | 80-8102015                      | 1                               | Шланг L=2230 мм |                                     |
| 44     | М8-6gx35.88.35.019 ГОСТ 7796-70 | 2                               | Болт            |                                     |
| 45     | А30.04.017-01                   | 2                               | Колпачок        |                                     |
| 46     | 80-8100100                      | 1                               | Панель          |                                     |
| 47     | 70-6702111                      | 2                               | Угольник        |                                     |

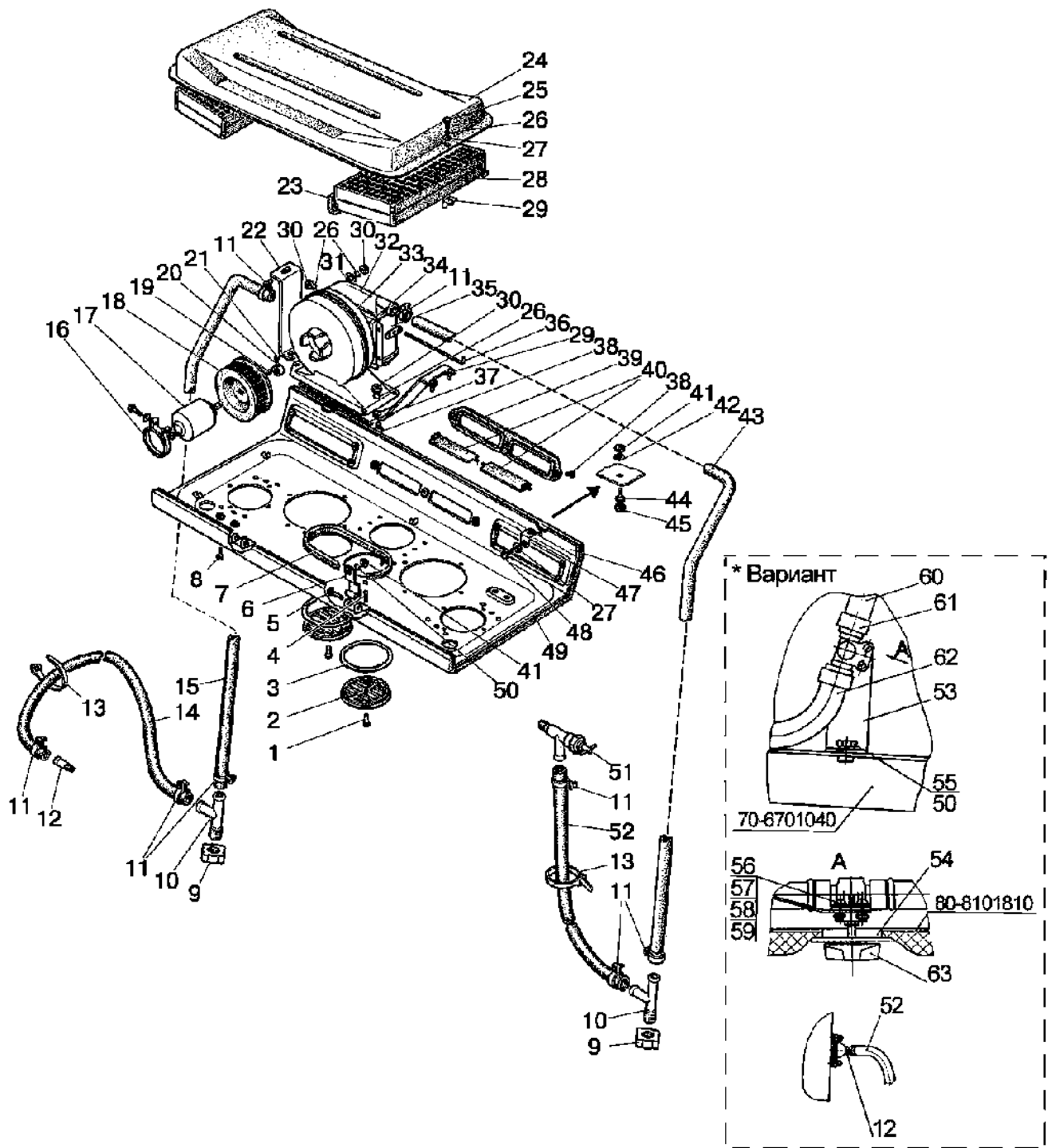


Рис.81.1. Отопитель

**Подгруппа 8101. Отопитель**

| <b>№ рис.</b> | <b>№ поз.</b> | <b>Обозначение</b>              | <b>Кол-во</b> | <b>Наименование</b> |
|---------------|---------------|---------------------------------|---------------|---------------------|
| 81.1          | 48            | M6-6gx16.88.35.019 ГОСТ 7798-70 | 2             | Болт                |
|               | 49            | 80-8101713                      | 1             | Обивка              |
|               | 50            | 8Т ОСТ 37.001.115-75            | 2             | Шайба               |
|               | 51            | BC-11                           | 1             | Кран                |
|               | 52            | 80-8102015-03                   | 1             | Шланг L=450 мм      |

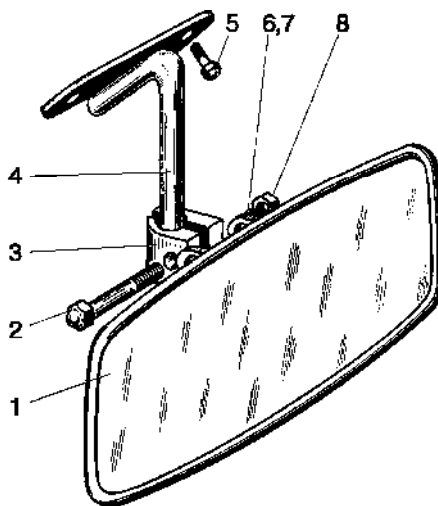


Рис.82.1. Зеркало заднего вида внутреннее

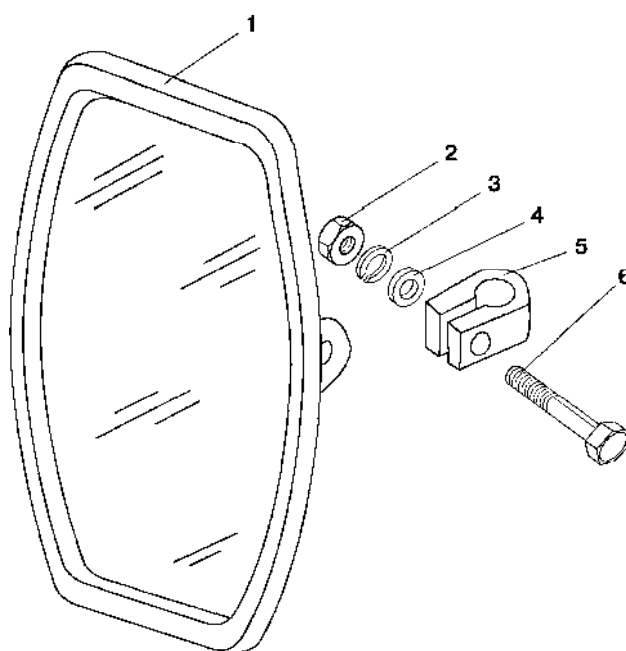


Рис.82.2. Зеркало заднего вида боковое

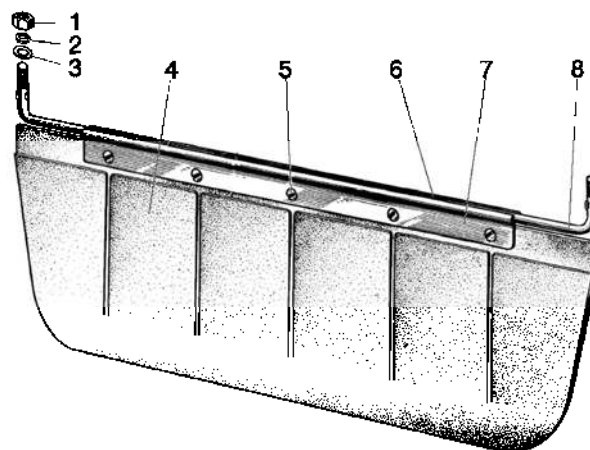


Рис.82.3. Козырек противосолнечный



**Группа 82. Принадлежности кабины  
Подгруппа 8201. Зеркало заднего вида внутреннее**

| № рис. | № поз. | Обозначение                     | Кол-во | Наименование |
|--------|--------|---------------------------------|--------|--------------|
| 82.1   | 1      | 80-8201035                      | 1      | Зеркало      |
|        | 2      | M8-6gx25.88.35.019 ГОСТ 7796-70 | 1      | Болт         |
|        | 3      | A3O.04.071                      | 1      | Хомутик      |
|        | 4      | 80П-8201025                     | 1      | Кронштейн    |
|        | 5      | B.M6-6gx16.58.019 ГОСТ 17473-80 | 2      | Винт         |
|        | 6      | C 8.01.019 ГОСТ 11371-78        | 1      | Шайба        |
|        | 7      | 8T OCT 37.001.115-75            | 1      | Шайба        |
|        | 8      | M8-6H.6.019 ГОСТ 5915-70        | 1      | Гайка        |

**Группа 82. Принадлежности кабины  
Подгруппа 8201. Зеркало заднего вида боковое**

| № рис. | № поз. | Обозначение                     | Кол-во | Наименование                 |
|--------|--------|---------------------------------|--------|------------------------------|
| 82.2   | 1      | 80-8201055                      | 2      | Зеркало заднего вида боковое |
|        | 2      | M8-6H.6.019 ГОСТ 5915-70        | 2      | Гайка                        |
|        | 3      | 8T OCT 37.001.115-75            | 2      | Шайба                        |
|        | 4      | C 8.01.019 ГОСТ 11371-78        | 2      | Шайба                        |
|        | 5      | A3O.04.051                      | 2      | Хомут                        |
|        | 6      | M8-6gx40.88.35.019 ГОСТ 7795-70 | 2      | Болт                         |

**Группа 82. Принадлежности кабины  
Подгруппа 8204. Козырек противосолнечный**

| № рис. | № поз.         | Обозначение                     | Кол-во | Наименование                   |
|--------|----------------|---------------------------------|--------|--------------------------------|
| 82.3   |                | 80П-8204010                     | 1      | Козырек противосолнечный (4-8) |
|        | 1              | M6-6H.6.019 ГОСТ 5915-70        | 2      | Гайка                          |
|        | 2              | 6T OCT 37.001.115-75            | 2      | Шайба                          |
|        | 3              | C 6.01.019 ГОСТ 6958-78         | 2      | Шайба                          |
|        | 4              | 70-8204011-A                    | 1      | Козырек                        |
|        | 5              | B.M4-6gx10.58.019 ГОСТ 17473-80 | 5      | Винт                           |
|        | 6              | 70-8204015                      | 1      | Держатель                      |
|        | 7              | 70-8204014                      | 1      | Держатель                      |
| 8      | 80П-8204011-01 | 1                               | Ось    |                                |

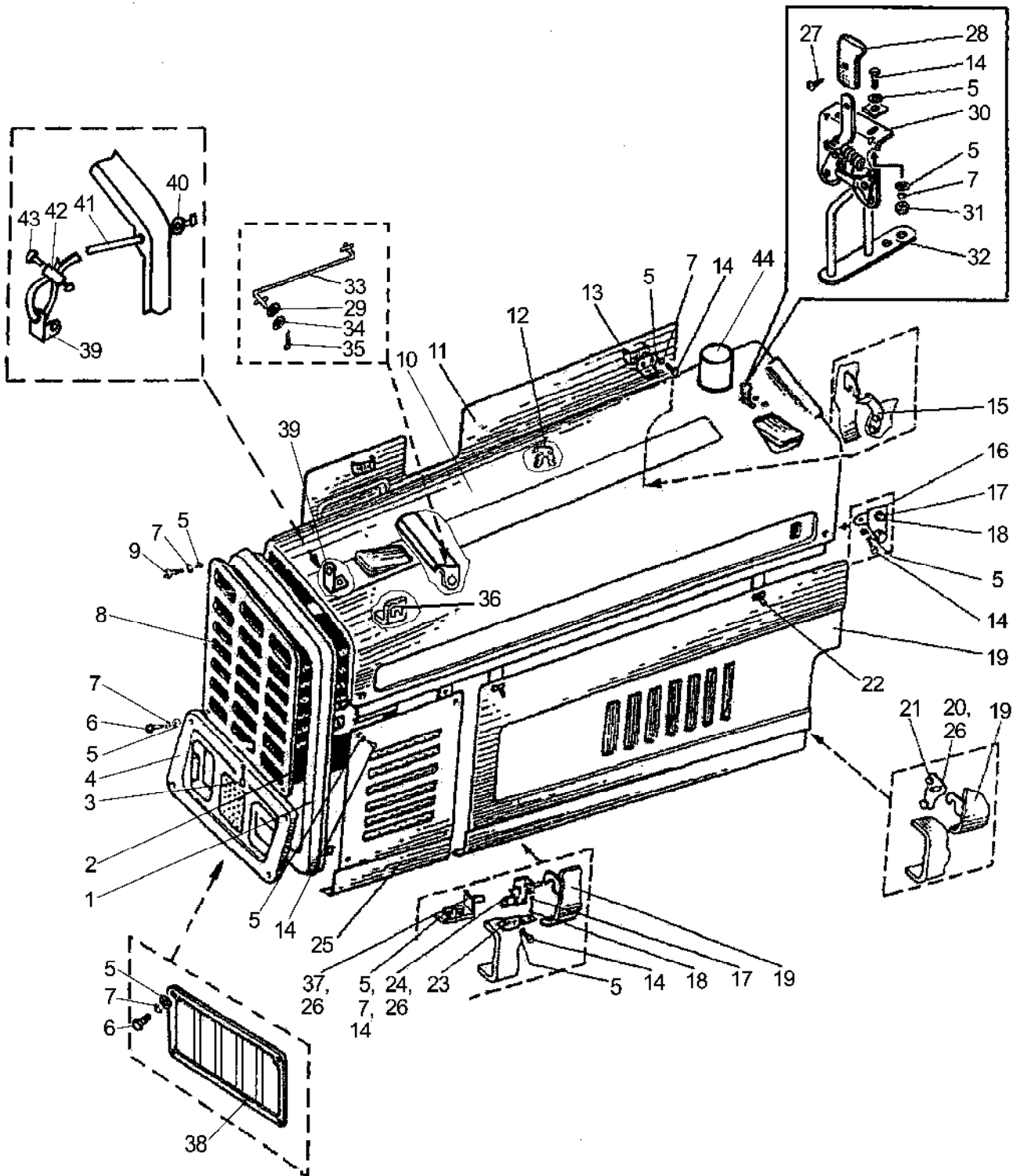


Рис.84.1. Облицовка

**Группа 84. Оперение**  
**Подгруппа 8400. Облицовка**

| № рис          | № поз.                            | Обозначение                      | Кол-во                 |                        | Наименование     |
|----------------|-----------------------------------|----------------------------------|------------------------|------------------------|------------------|
|                |                                   |                                  | 900/900.2<br>920/920.2 | 950/950.2<br>952/952.2 |                  |
| 84.1           | 1                                 | 90-8402030<br>90-8402030-01**    | 1                      | 1                      | Рамка            |
|                | 2                                 | 90-8402025-01                    | 1                      | 1                      | Боковина правая  |
|                | 3                                 | M10-6gx25.88.35.019 ГОСТ 7796-70 | 4                      | 4                      | Болт             |
|                |                                   | C 10.01.019 ГОСТ 6958-78         | 4                      | 4                      | Шайба            |
|                |                                   | 10 ОТ ОСТ 37.001.115-75          | 4                      | 4                      | Шайба            |
|                | 4                                 | 90-8401080                       | 1                      | 1                      | Решетка          |
|                | 5                                 | C 6.01.019 ГОСТ 6958-78          | 34(26*)                | 34(26*)                | Шайба            |
|                | 6                                 | M6-6gx35.88.35.019 ГОСТ 7798-70  | 4                      | 4                      | Болт             |
|                | 7                                 | 6Т ОСТ 37.001.115-75             | 34(26*)                | 34(26*)                | Шайба            |
|                | 8                                 | 90-8401120                       | 1                      | 1                      | Решетка          |
|                | 9                                 | M6-6gx20.88.35.019 ГОСТ 7798-70  | 2                      | 2                      | Болт             |
|                | 10                                | 90-8402020                       | 1                      | -                      | Капот            |
|                |                                   | 90-8402020-01*                   | 1                      | -                      | Капот            |
|                |                                   | 90-8402020-02                    | -                      | 1                      | Капот            |
|                |                                   | 90-8402020-03*                   | -                      | 1                      | Капот            |
|                | 11                                | 90-8402320                       | 1                      |                        | Боковина правая  |
|                |                                   | 90-8402320-01                    | -                      | 1                      | Боковина правая  |
|                | 12                                | 90-8400021                       | 1                      | 1                      | Зажим            |
|                | 13                                | 90-8402410                       | 2                      | 2                      | Замок левый      |
|                |                                   | 90-8402410-01                    | 2                      | 2                      | Замок правый     |
|                | 14                                | M6-6gx16.88.35.019 ГОСТ 7798-70  | 28(20*)                | 28(20*)                | Болт             |
|                | 15                                | 90-8401065                       | 1                      | 1                      | Опора            |
|                | 16                                | 90-8401040-01                    | 1                      | 1                      | Кронштейн правый |
|                |                                   | 90-8401040                       | 1                      | 1                      | Кронштейн левый  |
|                | 17                                | M8-6gx20.88.35.019 ГОСТ 7796-70  | 8                      | 8                      | Болт             |
|                | 18                                | 8Т ОСТ 37.001.115-75             | 8                      | 8                      | Шайба            |
|                | 19                                | 90-8402310                       | 1                      | 1                      | Боковина левая   |
|                | 20                                | 90-8401060                       | 1                      | 1                      | Опора            |
|                | 21                                | M12-6gx55.88.35.019 ГОСТ 7795-70 | 1                      | 1                      | Болт             |
|                |                                   | M12-6H.6.019 ГОСТ 5915-70        | 1                      | 1                      | Гайка            |
|                |                                   | 12 ОТ ОСТ 37.001.115-75          | 2                      | 2                      | Шайба            |
|                |                                   | C 12.01.019 ГОСТ 6958-78         | 1                      | 1                      | Шайба            |
|                | 23                                | 90-8401031                       | 1                      | 1                      | Кронштейн левый  |
|                |                                   | 90-8401031-01                    | 1                      | 1                      | Кронштейн правый |
|                | 24                                | 90-8401050-01                    | 1                      | 1                      | Кронштейн левый  |
| 90-8401050     |                                   | 1                                | 1                      | Кронштейн правый       |                  |
| 90-8401055*    |                                   | 1                                | 1                      | Кронштейн левый        |                  |
| 90-8401055-01* |                                   | 1                                | 1                      | Кронштейн правый       |                  |
| 25             | 90-8402025                        | 1                                | 1                      | Боковина левая         |                  |
| 26             | 90-8400056-01                     | 6(2*)                            | 6(2*)                  | Втулка                 |                  |
| 27             | 4x10.019 ТУ РБ 400024166.001-2000 | 1                                | 1                      | Шуруп                  |                  |
| 28             | 80-6105056                        | 1                                | 1                      | Рукоятка               |                  |
| 29             | 549А-1305044                      | 1                                | 1                      | Кольцо                 |                  |
| 30             | 80-8402410                        | 1                                | 1                      | Замок                  |                  |
| 31             | M6-6H.6.019 ГОСТ 5915-70          | 2                                | 2                      | Гайка                  |                  |
| 32             | 90-8402420-Б                      | 1                                | 1                      | Скоба                  |                  |
| 33             | 90-8400070                        | 1                                | 1                      | Тяга                   |                  |
| 34             | C 8.01.019 ГОСТ 6958-78           | 1                                | 1                      | Шайба                  |                  |
| 35             | 3,2x25.019 ГОСТ 397-79            | 1                                | 1                      | Шплинт                 |                  |

\* Вариант без боковины 90-8402310 и 90-8402320

\*\* Под выносные фары

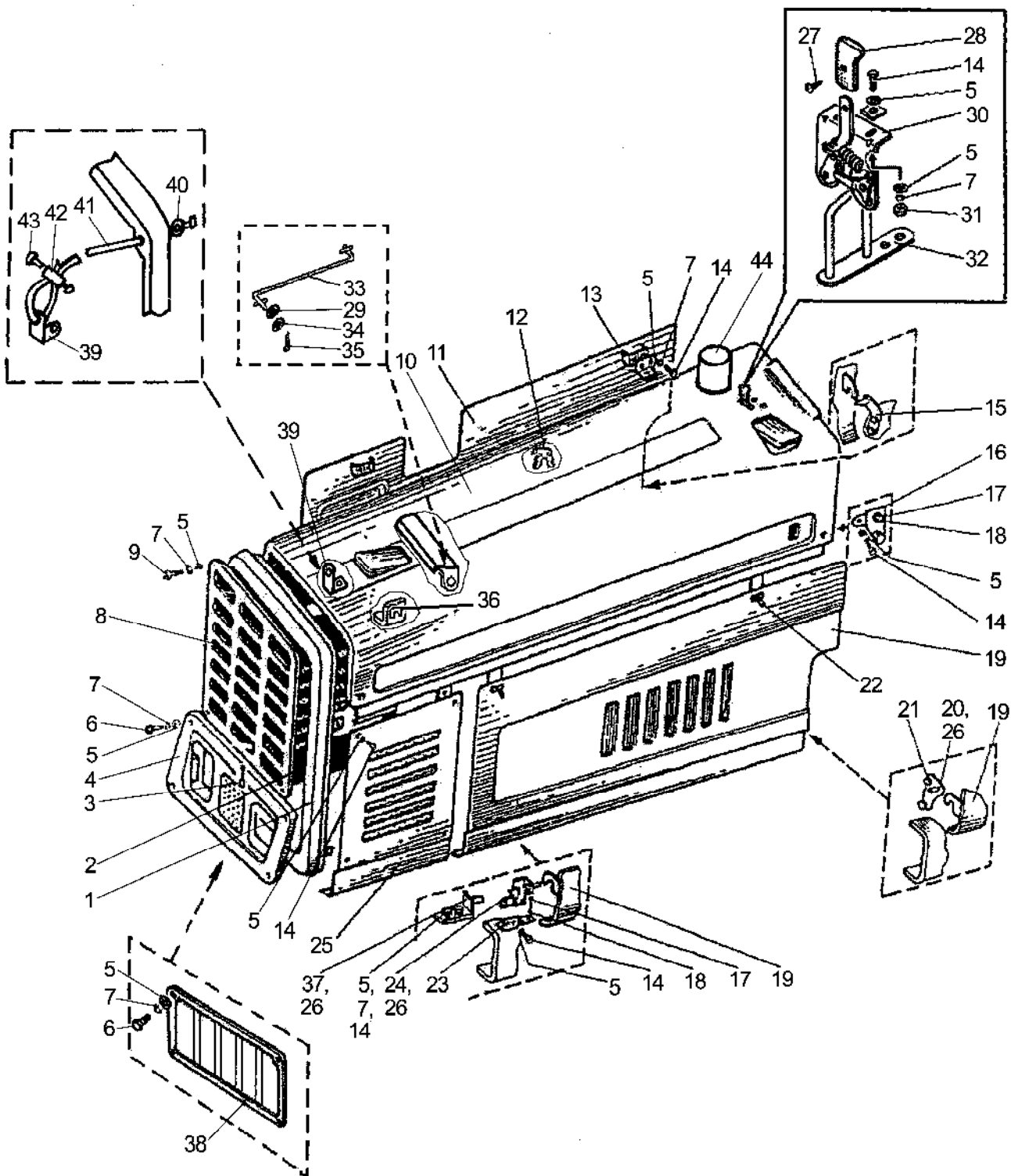


Рис.84.1. Облицовка

Группа 84. Оперение  
Подгруппа 8400. Облицовка

| № рис | № поз. | Обозначение                     | Кол-во                 |                        | Наименование |
|-------|--------|---------------------------------|------------------------|------------------------|--------------|
|       |        |                                 | 900/900.2<br>920/920.2 | 950/950.2<br>952/952.2 |              |
| 84.1  | 36     | 90-8400012-Б                    | 1                      | 1                      | Кронштейн    |
|       | 37     | 90-8402075                      | 2                      | 2                      | Фиксатор     |
|       | 38     | 90-8401020-Б**                  | 1                      | 1                      | Решетка      |
|       | 39     | 70-6702111                      | 1                      | 1                      | Угольник     |
|       | 40     | С 4.01.019 ГОСТ 11371-78        | 1                      | 1                      | Шайба        |
|       | 41     | 90-8402050                      | 1                      | 1                      | Трос         |
|       | 42     | 70-4803023                      | 1                      | 1                      | Муфта        |
|       | 43     | В.М5-6gx12.58.019 ГОСТ 17473-80 | 2                      | 2                      | Винт         |
|       | 44     | 800-1109002                     | 1                      | -                      | Переходник   |

\* Вариант без боковины 90-8402310 и 90-8402320

\*\* Под выносные фары

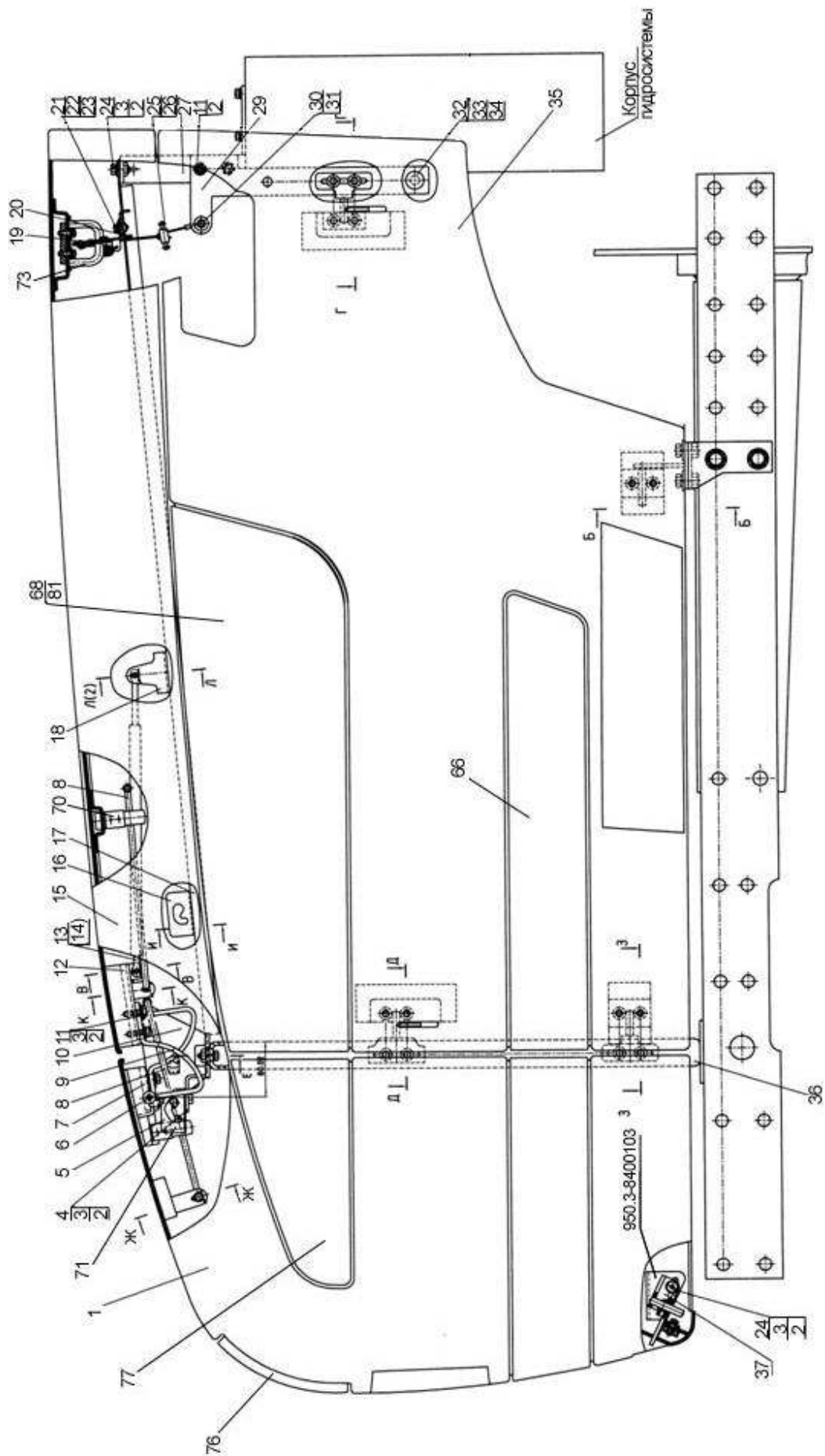


Рис.84.2а Облицовка (вид слева)

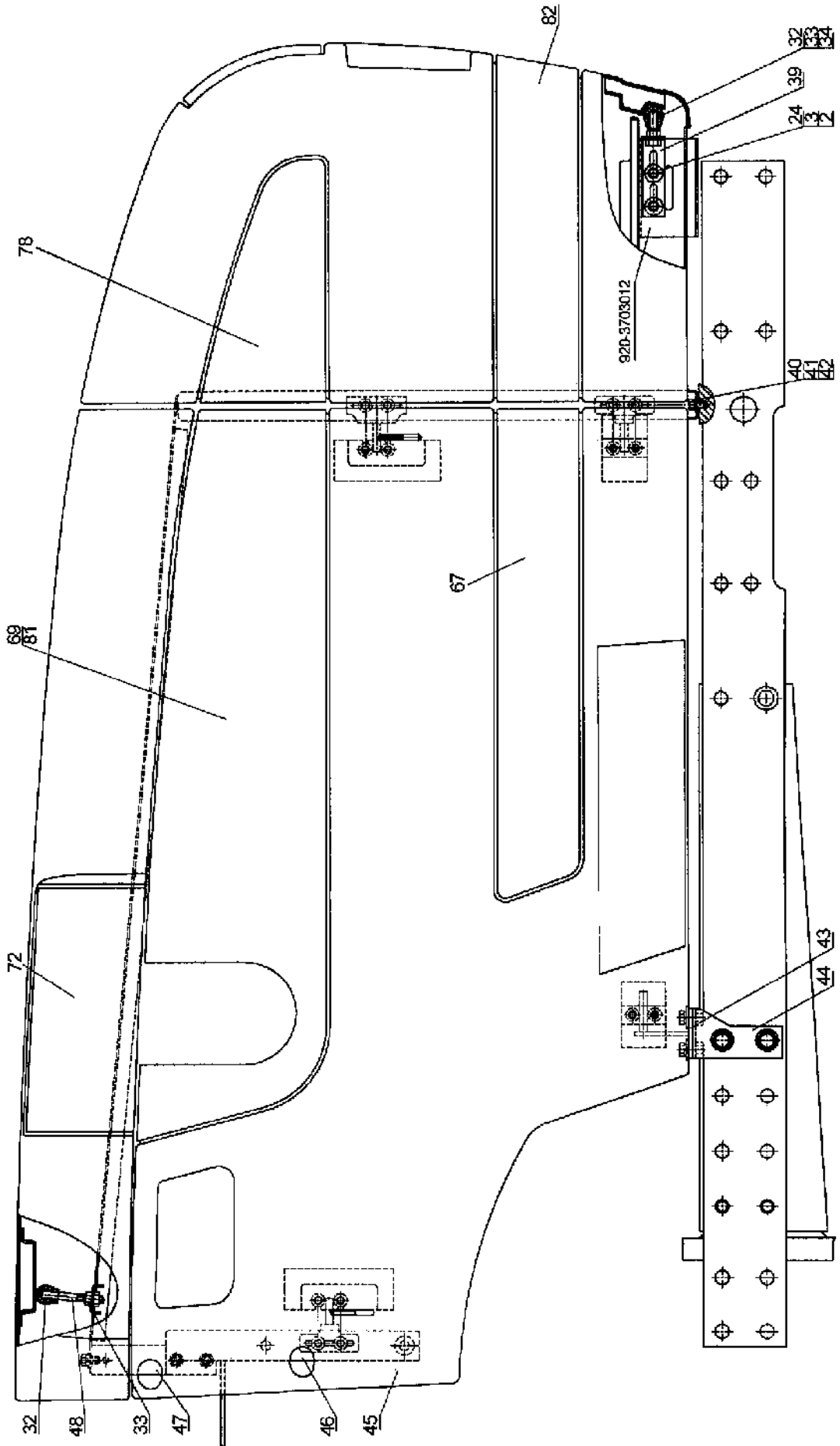


Рис.84.26 Облицовка (вид справа)

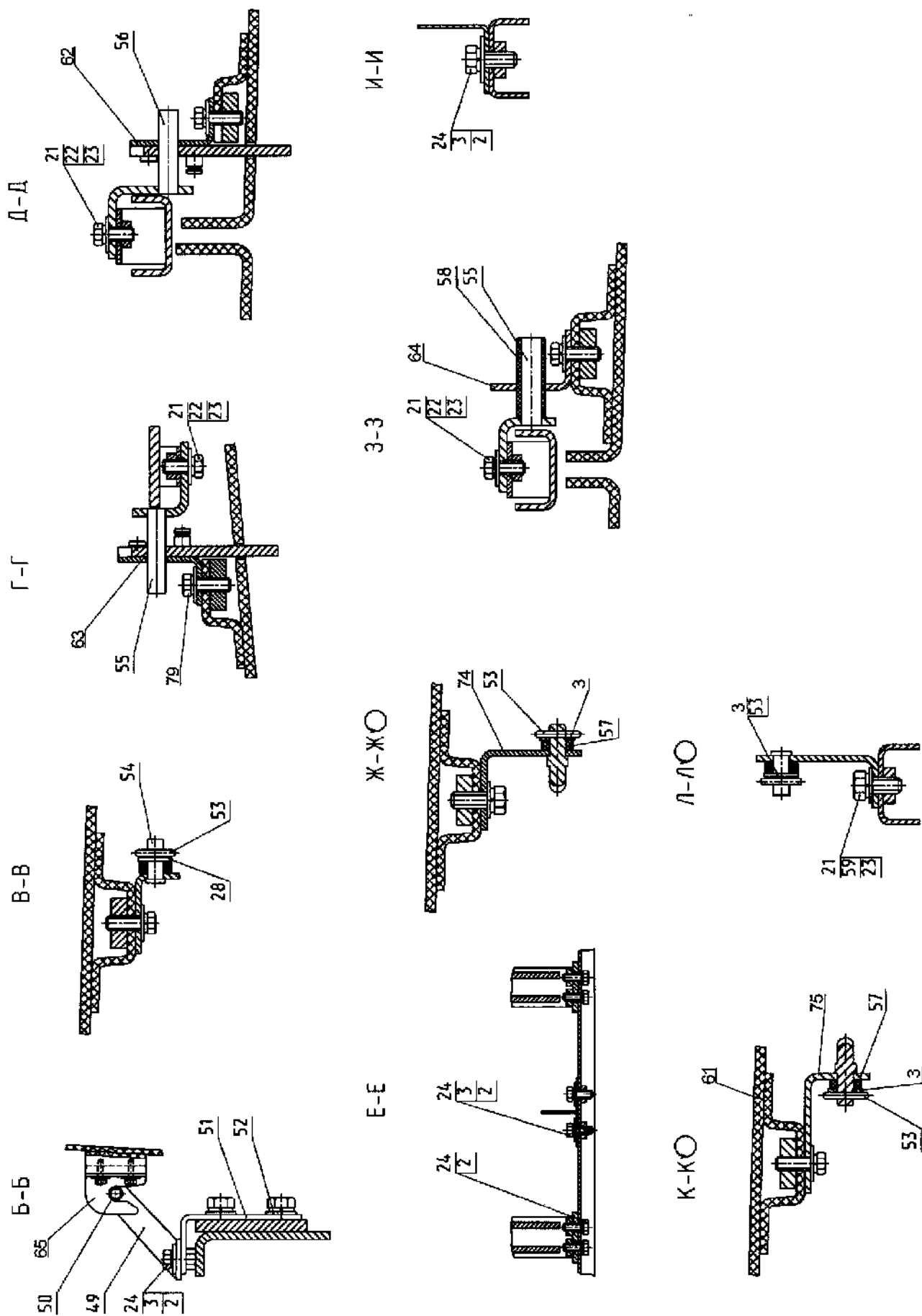


Рис.84.2в Облицовка (сечения)

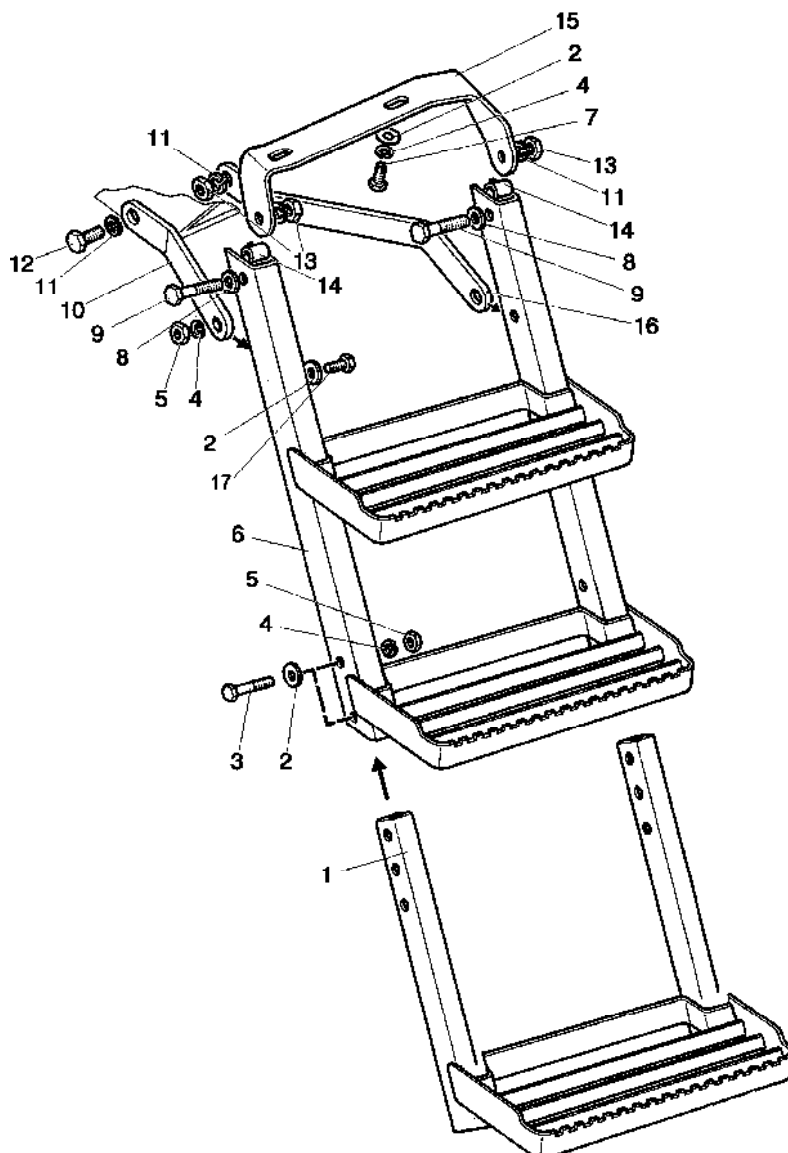


**Группа 84. Оперение**  
**Подгруппа 8400. Облицовка**

| № рис. | № поз. | Обозначение                       | Кол-во | Наименование      |
|--------|--------|-----------------------------------|--------|-------------------|
| 84.2а  | 1      | 950.3-8400015                     | 1      | Маска             |
| 84.2б  | 2      | 8Т ОСТ 37.001.115-75              | 45     | Шайба             |
| 84.2в  | 3      | С 8.01.019 ГОСТ 6958-78           | 48     | Шайба             |
|        | 4      | 950.3-8400060                     | 1      | Кронштейн         |
|        | 5      | 923-8400060                       | 1      | Кронштейн         |
|        | 6      | 923-8400031                       | 4      | Ось               |
|        | 7      | 950.3-8400012-01                  | 3      | Платик            |
|        | 8      | 90-8400070-01                     | 2      | Тяга              |
|        | 9      | 923-8400045                       | 4      | Петля             |
|        | 10     | 950.3-8400040                     | 2      | Опора             |
|        | 11     | М8-6gx25.88.35.019 ГОСТ 7796-70   | 16     | Болт              |
|        | 12     | 950.3-8400011                     | 2      | Платик            |
|        | 13     | 11.6.6308010 или                  | 1      | Пружина газовая   |
|        | 14     | 21054                             | 1      | Пневмоподъемник   |
|        | 15     | 950.3-8402020                     | 1      | Капот             |
|        | 16     | 90-8400012-Б                      | 1      | Кронштейн         |
|        | 17     | 1025-8402040-01                   | 2      | Стяжка            |
|        | 18     | 80-6708225                        | 1      | Кронштейн         |
|        | 19     | 80-8402410                        | 1      | Замок             |
|        | 20     | 920-8400190                       | 1      | Опора             |
|        | 21     | М6-6gx16.88.35.019 ГОСТ 7798-70   | 16     | Болт              |
|        | 22     | С 6.01.019 ГОСТ 6958-78           | 44     | Шайба             |
|        | 23     | 6Т ОСТ 37.001.115-75              | 44     | Шайба             |
|        | 24     | М8-6gx20.88.35.019 ГОСТ 7796-70   | 30     | Болт              |
|        | 25     | 70-4803023                        | 1      | Муфта             |
|        | 26     | В.М5-6gx12.58.019 ГОСТ 17473-80   | 2      | Винт              |
|        | 27     | 1021-8401065                      | 1      | Кронштейн         |
|        | 29     | 950.3-8401060                     | 1      | Стойка            |
|        | 30     | 822-8400080                       | 1      | Трос управления   |
|        | 31     | М12x1,25-6Н.6.019 ГОСТ 5915-70    | 1      | Гайка             |
|        | 32     | 70-3401093                        | 6      | Наконечник рычага |
|        | 33     | М10-6Н.6.019 ГОСТ 5915-70         | 6      | Гайка             |
|        | 34     | М10 3р/6gx35.66.019 ГОСТ 22034-76 | 4      | Шпилька           |
|        | 35     | 950.3-8402310                     | 1      | Боковина          |
|        | 36     | 950.3-8402025-А                   | 1      | Рамка             |
|        | 37     | 950.3-8400150                     | 1      | Кронштейн         |
|        | 39     | 950.3-8400035                     | 2      | Кронштейн         |
|        | 40     | М10-6gx18.88.35.019 ГОСТ 7796-70  | 4      | Болт              |
|        | 41     | С 10.01.019 ГОСТ 11371-78         | 4      | Шайба             |
|        | 42     | 10 ОТ ОСТ 37.001.115-75           | 4      | Шайба             |
|        | 43     | 950.3-8401050-01                  | 1      | Кронштейн         |
|        | 44     | 950.3-8400140-01                  | 1      | Опора             |
|        | 45     | 950.3-8402320                     | 1      | Боковина          |
|        | 46     | 950.3-8401065                     | 1      | Стойка            |
|        | 47     | 1021-8401060                      | 1      | Кронштейн         |
|        | 48     | 923-8400033-02                    | 2      | Стержень          |
|        | 49     | 950.3-8401050                     | 1      | Кронштейн         |
|        | 50     | 950.3-8400056-02                  | 2      | Втулка            |
|        | 51     | 950.3-8400140                     | 1      | Опора             |
|        | 52     | С 16.01.019 ГОСТ 11371-78         | 4      | Шайба             |
|        | 53     | 3,2x25.019 ГОСТ 397-79            | 8      | Шплинт            |
|        | 54     | 80-6707096                        | 1      | Ось               |
|        | 55     | 1321-8402095-Б-01                 | 4      | Фиксатор          |
|        | 56     | 923-8402095-Б                     | 2      | Фиксатор          |

**Группа 84. Оперение**  
**Подгруппа 8400. Облицовка**

| № рис. | № поз. | Обозначение                     | Кол-во | Наименование                   |
|--------|--------|---------------------------------|--------|--------------------------------|
| 84.2а  | 57     | 549А-1305044                    | 2      | Кольцо                         |
| 84.2б  | 58     | 950.3-8400056-01                | 2      | Втулка                         |
| 84.2в  | 61     | 950.3-8400012                   | 12     | Платик                         |
|        | 62     | 923-8402410                     | 3      | Замок                          |
|        | 63     | 923-8402410-01                  | 2      |                                |
|        | 64     | 950.3-8402313                   | 2      | Зацеп                          |
|        | 65     | 950.3-8402313-01                | 2      |                                |
|        | 66     | 950.3-8402318                   | 1      | Решетка                        |
|        | 67     | 950.3-8402318-01                | 1      |                                |
|        | 68     | 950.3-8402319                   | 1      |                                |
|        | 69     | 950.3-8402322                   | 1      |                                |
|        | 70     | 950.3-8400050                   | 1      | Зажим                          |
|        | 71     | 950.3-8400050-01                | 1      |                                |
|        | 72     | 950.3-8400095                   | 1      | Решетка                        |
|        | 73     | 1221-8402420                    | 1      | Скоба                          |
|        | 74     | 950.3-8400101                   | 1      | Кронштейн                      |
|        | 75     | 950.3-8400102                   | 1      | Кронштейн                      |
|        | 76     | 950.3-8401090                   | 1      | Решетка                        |
|        | 77     | 950.3-8400017                   | 1      | Решетка                        |
|        | 78     | 950.3-8400017-01                | 1      |                                |
|        | 79     | M6-6gx20.88.35.019 ГОСТ 7798-70 | 28     | Болт                           |
|        | 80     | M8-6H.6.019 ГОСТ 5915-70        | 1      | Гайка (на рисунке не показана) |
|        | 81     | WFS-4213                        | 6      | Саморез                        |
|        | 82     | 950.3-8401087                   | 1      | Решетка                        |



84.3. Подножка

Группа 84. Оперение  
Подгруппа 8405. Подножка

| № рис. | № поз.                           | Обозначение                      | Кол-во                                  | Наименование           |
|--------|----------------------------------|----------------------------------|---|------------------------|
| 84.3   |                                  | 80-8405005-Б                     | 1                                       | Подножка левая (1-16)  |
|        |                                  | 80-8405005-Б-01                  | 1                                       | Подножка правая (1-16) |
|        | 1                                | 80-8405020-А2                    | 1                                       | Подножка               |
|        | 2                                | С 10.01.019 ГОСТ 11371-78        | 8                                       | Шайба                  |
|        | 3                                | М10-6gx50.88.35.019 ГОСТ 7795-70 | 4                                       | Болт                   |
|        | 4                                | 10 ОТ ОСТ 37.001.115-75          | 8                                       | Шайба                  |
|        | 5                                | М10-6Н.6.019 ГОСТ 5915-70        | 6                                       | Гайка                  |
|        | 6                                | 80-8405010-А3                    | 1                                       | Подножка               |
|        | 7                                | М10-6gx25.88.35.019 ГОСТ 7796-70 | 2                                       | Болт                   |
|        | 8                                | С 12.01.019 ГОСТ 11371-78        | 2                                       | Шайба                  |
|        | 9                                | М12-6gx60.88.35.019 ГОСТ 7796-70 | 2                                       | Болт                   |
|        | 10                               | 80-8405031-Б                     | 1                                       | Кронштейн              |
|        | 11                               | 12 ОТ ОСТ 37.001.115-75          | 4                                       | Шайба                  |
|        | 12                               | М12-6gx30.88.35.019 ГОСТ 7796-70 | 2                                       | Болт                   |
|        | 13                               | М12-6Н.6.019 ГОСТ 5915-70        | 3                                       | Гайка                  |
|        | 14                               | 923-6700111                      | 2                                       | Втулка                 |
|        | 15                               | 80-8405030-Б                     | 1                                       | Кронштейн              |
|        | 80-8405030-Б-01                  | 1                                | Кронштейн (правой подножки - по заказу) |                        |
| 16     | 80-8405032-Б                     | 1                                | Кронштейн                               |                        |
| 17     | М10-6gx30.88.35.019 ГОСТ 7796-70 | 2                                | Болт                                    |                        |

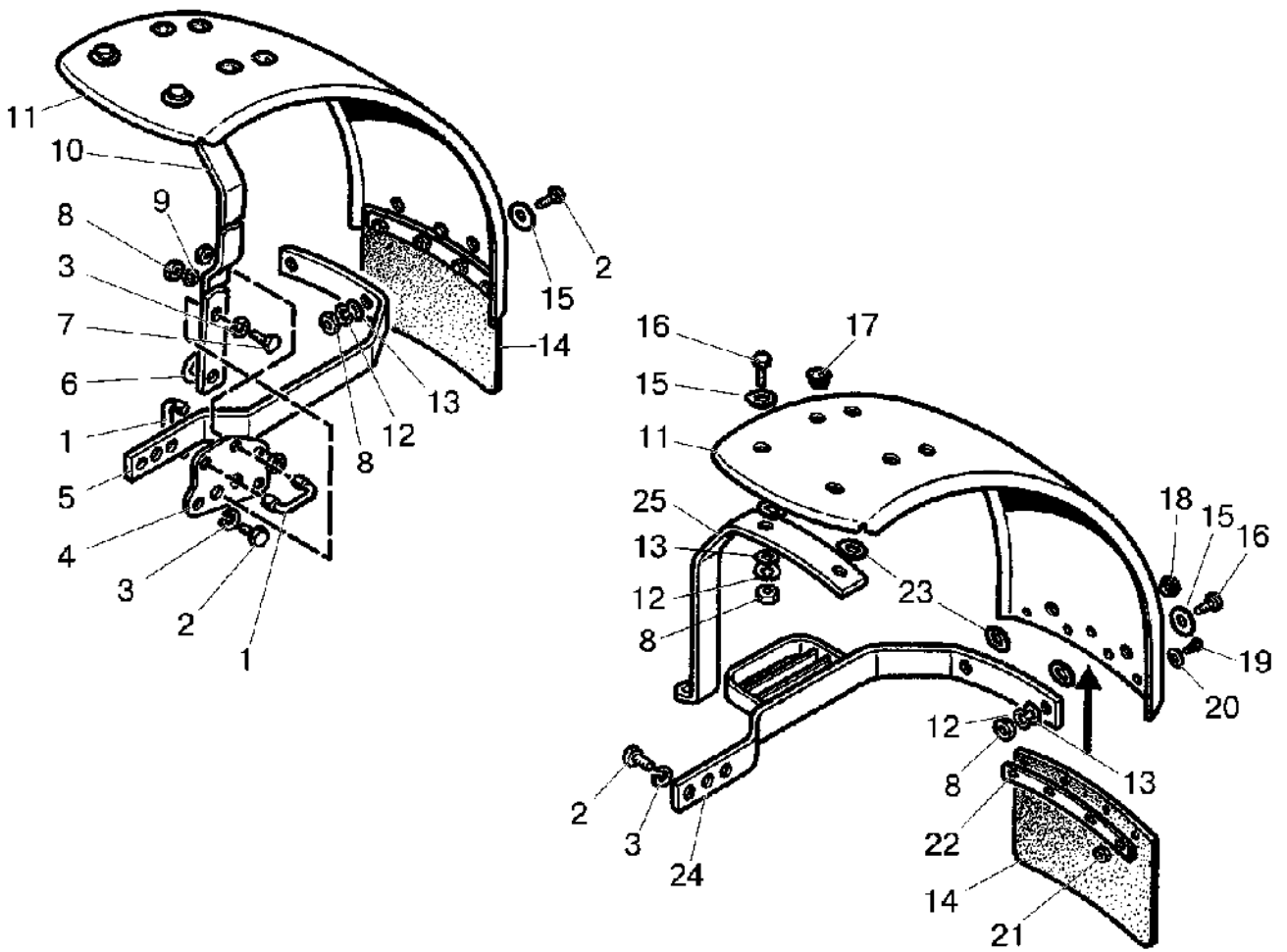


Рис.84.4. Крылья передние (с ПВМ 72-2300020-А)

**Группа 84. Оперение**  
**Подгруппа 8403. Крылья передние (с ПВМ 72-2300020-А)**

| № рис.                                | № поз.       | Обозначение                      | Кол-во    | Наименование                 |
|---------------------------------------|--------------|----------------------------------|-----------|------------------------------|
| 84.4                                  |              | 82-8403010-03/-04                | 1         | Крыло (1-25)                 |
|                                       | 1            | 52-8403018                       | 2         | Стремянка                    |
|                                       | 2            | M12-6gx35.88.35.019 ГОСТ 7796-70 | 6         | Болт                         |
|                                       | 3            | 12 ОТ ОСТ 37.001.115-75          | 7         | Шайба                        |
|                                       | 4            | 52-8403011                       | 1         | Пластина                     |
|                                       | 5            | 82-8403021                       | 1         | Кронштейн                    |
|                                       | 6            | С 12.01.019 ГОСТ 11371-78        | 1         | Шайба                        |
|                                       | 7            | M12-6gx45.88.35.019 ГОСТ 7796-70 | 1         | Болт                         |
|                                       | 8            | M10-6H.6.019 ГОСТ 5915-70        | 12        | Гайка                        |
|                                       | 9            | 10 ОТ ОСТ 37.001.115-75          | 4         | Шайба                        |
|                                       | 10           | 82-8403016                       | 1         | Кронштейн                    |
|                                       | 11           | 80-8403041                       | 2         | Крыло (металлическое)        |
|                                       | 12           | 10Л ОСТ 37.001.115-75            | 8         | Шайба                        |
|                                       | 13           | С 10.01.019 ГОСТ 11371-78        | 8         | Шайба                        |
|                                       | 14           | 80-8403030                       | 2         | Шторка                       |
|                                       | 15           | С 10.01.019 ГОСТ 6958-78         | 8         | Шайба                        |
|                                       | 16           | M10-6gx35.88.35.019 ГОСТ 7796-70 | 8         | Болт                         |
|                                       | 17           | 500А-8507096                     | 8         | Заглушка                     |
|                                       | 18           | 50-8400018                       | 2         | Заглушка                     |
|                                       | 19           | В.М6-6gx16.58.019 ГОСТ 17473-80  | 8         | Винт                         |
|                                       | 20           | С 6.01.019 ГОСТ 11371-78         | 8         | Шайба                        |
|                                       | 21           | M6-6H.6.019 ГОСТ 5915-70         | 8         | Гайка                        |
|                                       | 22           | 80-8403013                       | 2         | Планка                       |
|                                       | 23           | 50-1301165                       | 8         | Прокладка                    |
|                                       | 24           | 82-8403020                       | 1         | Кронштейн                    |
| 25                                    | 82-8403016-Б | 1                                | Кронштейн |                              |
| <b>Вариант (крылья пластмассовые)</b> |              |                                  |           |                              |
|                                       |              | 82-8403010-А/-01                 | 1         | Крыло (1-13, 15, 16, 24, 25) |
| 1                                     |              | 52-8403018                       | 2         | Стремянка                    |
| 2                                     |              | M12-6gx35.88.35.019 ГОСТ 7796-70 | 2         | Болт                         |
| 3                                     |              | 12 ОТ ОСТ 37.001.115-75          | 7         | Шайба                        |
| 4                                     |              | 52-8403011                       | 1         | Пластина                     |
| 5                                     |              | 82-8403021                       | 1         | Кронштейн                    |
| 6                                     |              | С 12.01.019 ГОСТ 11371-78        | 1         | Шайба                        |
| 7                                     |              | M12-6gx45.88.35.019 ГОСТ 7796-70 | 1         | Болт                         |
| 8                                     |              | M10-6H.6.019 ГОСТ 5915-70        | 12        | Гайка                        |
| 9                                     |              | 10 ОТ ОСТ 37.001.115-75          | 4         | Шайба                        |
| 10                                    |              | 82-8403016                       | 1         | Кронштейн                    |
| 11                                    |              | 80-8403041-А-01                  | 2         | Крыло (пластмассовое)        |
| 12                                    |              | 10 ОСТ 37.001.115-75             | 8         | Шайба                        |
| 13                                    |              | С 10.01.019 ГОСТ 11371-78        | 8         | Шайба                        |
| 15                                    |              | С 10.01.019 ГОСТ 6958-78         | 8         | Шайба                        |
| 16                                    |              | M10-6gx35.88.35.019 ГОСТ 7796-70 | 8         | Болт                         |
| 24                                    |              | 82-8403020                       | 1         | Кронштейн                    |
| 25                                    |              | 82-8403016-Б                     | 1         | Кронштейн                    |

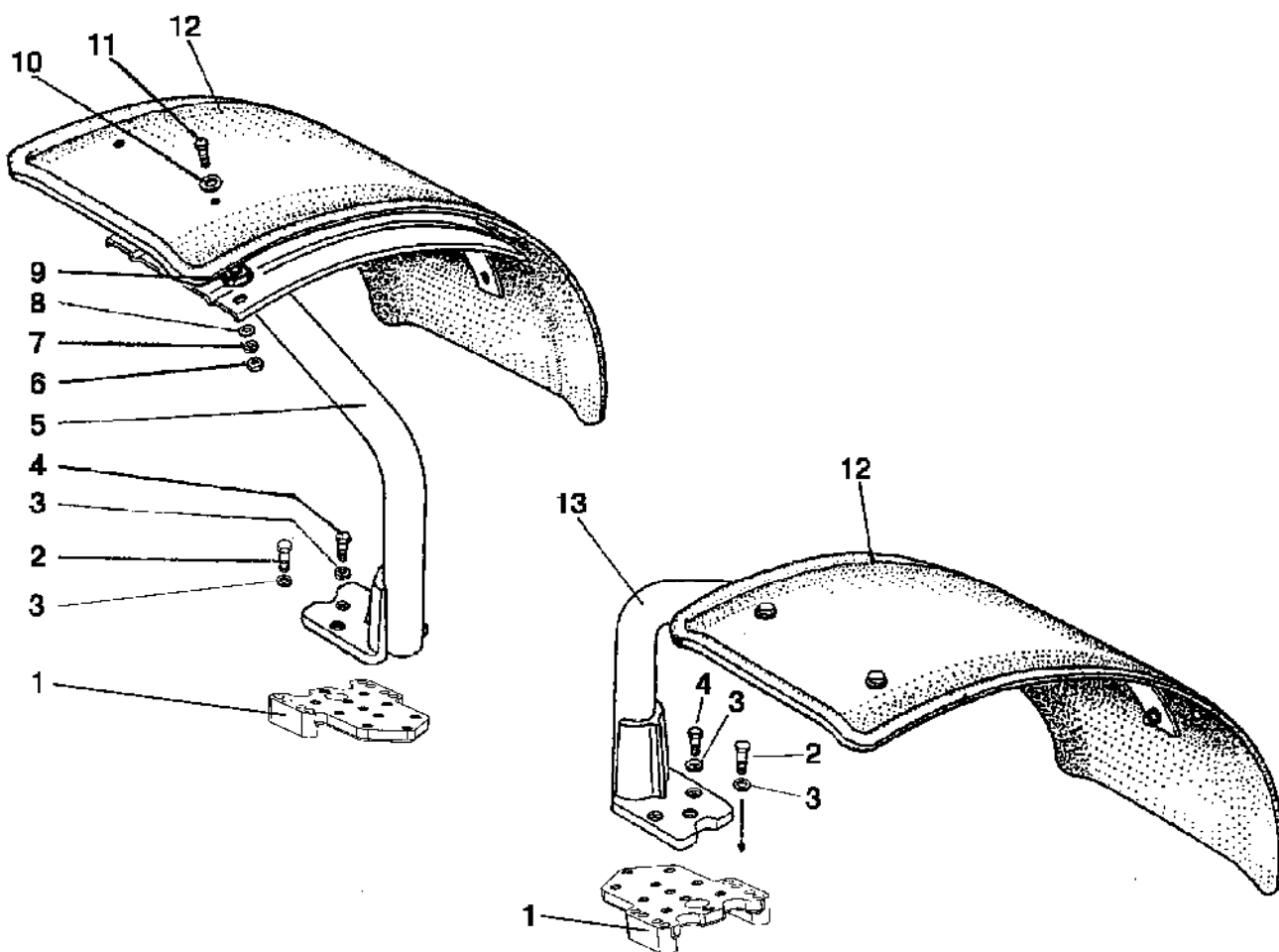


Рис.84.5. Крылья передние (для ПВМ 822-2300020-02 с удлиненными рукавами)

**Группа 84. Оперение**  
**Подгруппа 8403. Крылья передние (для ПВМ 822-2300020-02)**

| № рис. | № поз.      | Обозначение   | Кол-во       | Наименование  |
|--------|-------------|---|--------------|---------------|
| 84.5   |             | 822-8403010-02/-03  | 1            | Крыло (1-13)  |
|        | 1           | 822-8403011-Б   | 2            | Основание     |
|        | 2           | M12-6gx60.88.35.019 ГОСТ 7796-70  | 8            | Болт          |
|        | 3           | 12 ОТ ОСТ 37.001.115-75   | 14           | Шайба         |
|        | 4           | M12-6gx30.88.35.019 ГОСТ 7796-70  | 6            | Болт          |
|        | 5           | 822-8403015-01  | 1            | Стойка правая |
|        | 6           | M10-6H.6.019 ГОСТ 5915-70   | 10           | Гайка         |
|        | 7           | 10Л ОСТ 37.001.115-75   | 10           | Шайба         |
|        | 8           | С 10.01.019 ГОСТ 11371-78   | 10           | Шайба         |
|        | 9           | 80-4616017  | 10           | Ролик         |
|        | 10          | С 10.01.019 ГОСТ 6958-78  | 10           | Шайба         |
|        | 11          | M10-6gx40.88.35.019 ГОСТ 7796-70  | 10           | Болт          |
|        | 12          | 822-8403020* или<br>822-8403020-Б* или<br>1221-8403014-Б-02** или<br>1221-8403014-Б1-02** | 2            | Крыло         |
| 13     | 822-8403015 | 1   | Стойка левая |               |

\* При установке шин 13,6-20 или 13,6R20

\*\* При установке шин 360/70R24

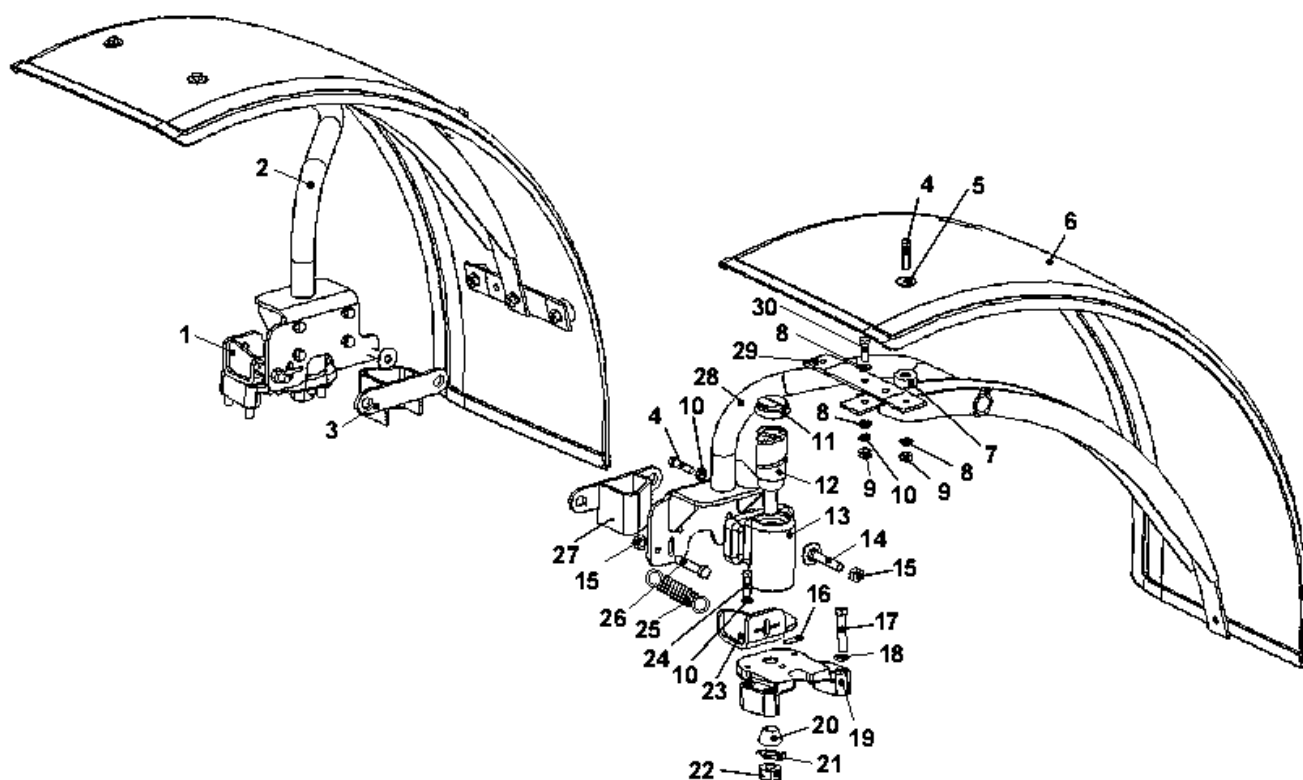


Рис.84.6. Крылья передние (для ПВМ 822-2300020-04 с короткими рукавами)



**Группа 84. Оперение**  
**Подгруппа 8403. Крылья передние**  
(для ПВМ 822-2300020-04 с короткими рукавами)

| № рис. | № поз.                           | Обозначение                      | Кол-во | Наименование |
|--------|----------------------------------|----------------------------------|--------|--------------|
| 84.6   |                                  | 822-8403100/-01                  | 1      | Крыло        |
|        | 1                                | 822-8403110-01                   | 1      | Кронштейн    |
|        | 2                                | 822-8403115-01                   | 1      | Стойка       |
|        | 3                                | 822-8403120                      | 1      | Упор         |
|        | 4                                | M10-6gx40.88.35.019 ГОСТ 7796-70 | 20     | Болт         |
|        | 5                                | C 10.01.019 ГОСТ 6958-78         | 12     | Шайба        |
|        | 6                                | 822-8403114                      | 2      | Крыло        |
|        | 7                                | 80-4616017                       | 12     | Ролик        |
|        | 8                                | C 10.01.019 ГОСТ 11371-78        | 24     | Шайба        |
|        | 9                                | M10-6H.6.019 ГОСТ 5915-70        | 18     | Гайка        |
|        | 10                               | 10 ОТ ОСТ 37.001.115-75          | 16     | Шайба        |
|        | 11                               | 822-8403109                      | 2      | Заглушка     |
|        | 12                               | 822-8403107                      | 2      | Ось          |
|        | 13                               | 822-8403106                      | 1      | Кронштейн    |
|        | 14                               | 822-8403130                      | 2      | Упор         |
|        | 15                               | M12-6H.6.019 ГОСТ 5915-70        | 4      | Гайка        |
|        | 16                               | 822-8403101                      | 4      | Штифт        |
|        | 17                               | M12-6gx60.88.35.019 ГОСТ 7796-70 | 8      | Болт         |
|        | 18                               | 12 ОТ ОСТ 37.001.115-75          | 8      | Шайба        |
|        | 19                               | 822-8403108                      | 2      | Основание    |
|        | 20                               | 822-8403129                      | 2      | Втулка       |
|        | 21                               | 20 ОТ ОСТ 37.001.115-75          | 2      | Шайба        |
|        | 22                               | M20-6H.6.019 ГОСТ 5915-70        | 2      | Гайка        |
|        | 23                               | 822-8403110                      | 1      | Кронштейн    |
|        | 24                               | M10-6gx35.88.35.019 ГОСТ 7796-70 | 2      | Болт         |
|        | 25                               | 822-8403102                      | 2      | Пружина      |
|        | 26                               | M12-6gx50.88.35.019 ГОСТ 7795-70 | 2      | Болт         |
|        | 27                               | 822-8403120-01                   | 1      | Упор         |
|        | 28                               | 822-8403115                      | 1      | Стойка       |
|        | 29                               | 822-8403104                      | 6      | Полоса       |
| 30     | M10-6gx30.88.35.019 ГОСТ 7796-70 | 6                                | Болт   |              |

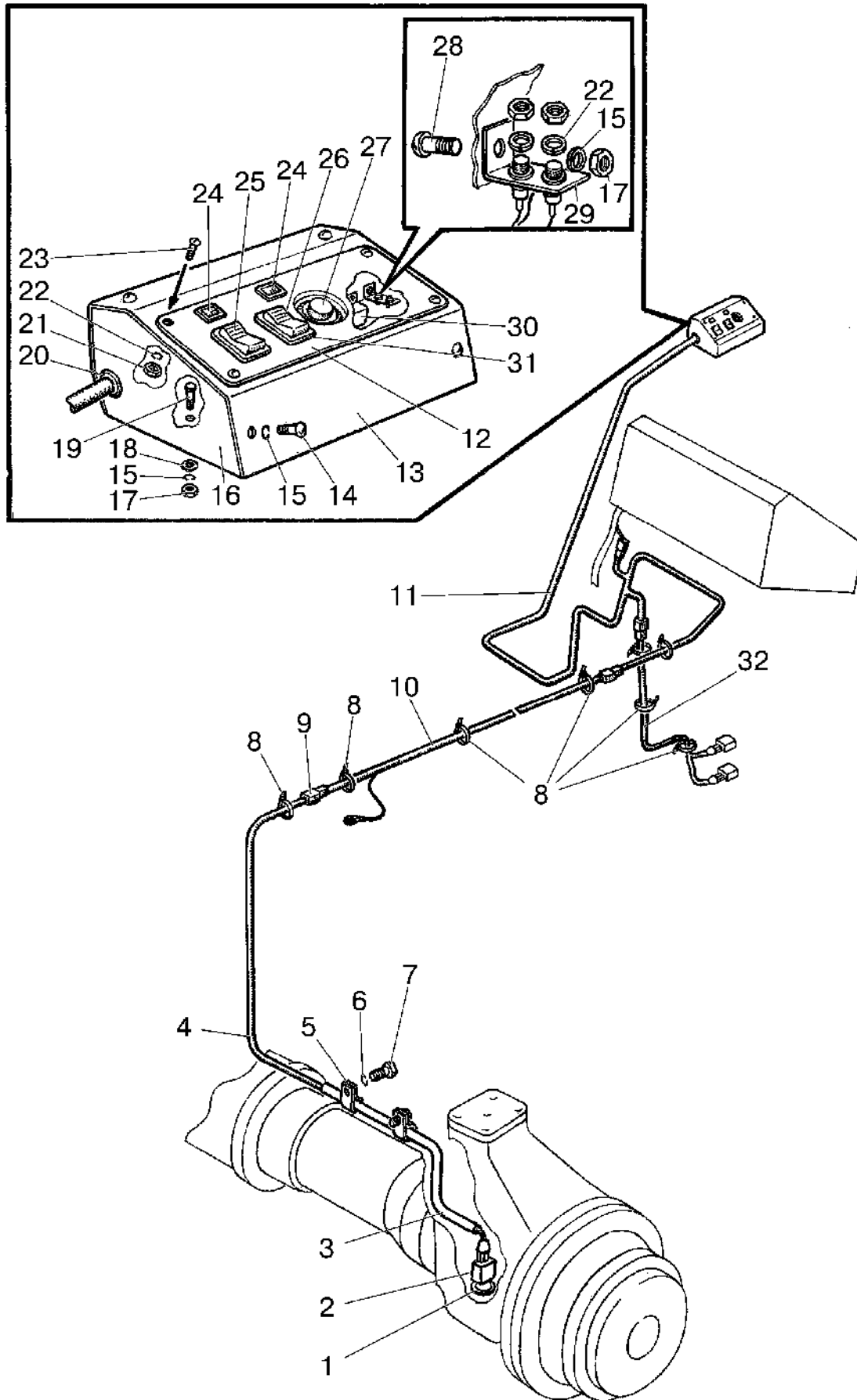


Рис.87.1. Управление БД и ВОМ (электрическая часть)  
для Беларус- 920.2/920.3/952.2/952.3

**Группа 87. Система управления**  
**Подгруппа 8700. Управление БД и ВОМ (электрическая часть)**  
 для Беларус- 920.2/920.3/952.2/952.3

| № рис. | № поз. | Обозначение                     | Кол-во   | Наименование             |
|--------|--------|---------------------------------|----------|--------------------------|
| 87.1   | 1      | 50-1702048                      | 10 (max) | Прокладка регулировочная |
|        | 2      | ВК 12-51                        | 1        | Выключатель              |
|        | 3      | 822-8700021                     | 1        | Труба                    |
|        | 4      | 1221-3724840-В                  | 1        | Жгут                     |
|        | 5      | 1221-8700022                    | 2        | Хомут                    |
|        | 6      | 8Т ОСТ 37.001.115-75            | 2        | Шайба                    |
|        | 7      | М8-6gx16.88.35.019 ГОСТ 7796-70 | 2        | Болт                     |
|        | 8      | 80-3723045                      | 14       | Манжета                  |
|        | 9      | 602602                          | 1        | Колодка гнездовая        |
|        | 10     | 822-3724825                     | 1        | Жгут                     |
|        | 11     | 1021-3724820                    | 1        | Жгут                     |
|        | 12     | 1021-8700316                    | 1        | Панель                   |
|        | 13     | 1221-6700411                    | 1        | Крышка                   |
|        | 14     | ВМ6-6gx12.58.019 ГОСТ 17473-80  | 4        | Винт                     |
|        | 15     | 6Т ОСТ 37.001.115-75            | 8        | Шайба                    |
|        | 16     | 1221-6700420                    | 1        | Основание                |
|        | 17     | М6-6Н.6.019 ГОСТ 5915-70        | 4        | Гайка                    |
|        | 18     | С6.01.019 ГОСТ 11371-78         | 2        | Шайба                    |
|        | 19     | М6-6gx35.88.35.019 ГОСТ 7798-70 | 2        | Болт                     |
|        | 20     | 70-3723042-01                   | 1        | Втулка                   |
|        | 21     | М5-6Н.6.019 ГОСТ 5927-70        | 4        | Гайка                    |
|        | 22     | 5Т ОСТ 37.001.115-75            | 6        | Шайба                    |
|        | 23     | ВМ5-6gx16.58.019 ГОСТ 17475-80  | 4        | Винт                     |
|        | 24     | 2202.3603-34 или<br>12.3803-31  | 2        | Лампа контрольная        |
|        | 25     | П150-06.17 или<br>П150М-06.14   | 1        | Переключатель            |
|        | 26     | П147-01.17 или<br>П147М-01.17   | 1        | Переключатель            |
|        | 27     | ВК12-1                          | 1        | Выключатель              |
|        | 28     | ВМ6-6gx16.58.019 ГОСТ 17473-80  | 2        | Винт                     |
|        | 29     | 1522-8700221                    | 1        | Кронштейн                |
|        | 30     | 90.3747                         | 2        | Реле                     |
|        | 31     | 80-3801021                      | 2        | Гнездо выключателя       |
|        | 32     | 1021-3724830-Д                  | 1        | Жгут                     |

*ПО “МИНСКИЙ МОТОРНЫЙ ЗАВОД”*

**ДИЗЕЛЬ Д-242-72**

**ДИЗЕЛЬ Д-243-91**

**(для тракторов БЕЛАРУС - 900/900.2/920/920.2)**

**ДИЗЕЛЬ Д-244-115**

**Каталог сборочных единиц и деталей**

**РЕСПУБЛИКА БЕЛАРУСЬ**

**2006**

## ПОРЯДОК ПОЛЬЗОВАНИЯ КАТАЛОГОМ

Настоящий каталог содержит всю номенклатуру сборочных единиц и деталей дизелей Д-242-72, Д-243-91, Д-244-115.

Сборочные единицы и детали расположены по группам и подгруппам в соответствии с номерами позиций на рисунках, что значительно облегчает поиск деталей в каталоге.

В графе «Наименование» применена система отступов. В первой строке указана самая крупная сборочная единица, а затем перечислены входящие в нее детали, например:

Наименование

1 2 3 4 5 6

Составная часть

Сборочные единицы составной части

Более мелкое деление

и т. д.

Цифры 1 2 3 4 5 6 указывают на принадлежность сборочных единиц и деталей к изделиям и служат для их отыскания.

Текстовый материал в каждой подгруппе представлен в следующей последовательности:

- вначале приводится перечень сборочных единиц;
- далее со ссылками на соответствующие позиции на рисунке приводится перечень деталей, входящих в подгруппу, и их количества.

Для дизелей принята семизначная система нумерации сборочных единиц и деталей. Номер состоит из следующих элементов:

- первые цифры до дефиса обозначают марку дизеля, на котором впервые была применена данная деталь;
- первые две цифры после дефиса - номер группы;
- вторые две цифры - номер подгруппы;
- последние три цифры - порядковый номер детали;
- стоящие за ними буквы и цифры обозначают модификацию и исполнение сборочной единицы или детали.

Например: 245-1002021 - гильза

10 - номер группы

02 - номер подгруппы

021 - номер детали

В комплектацию дизеля входят покупные сборочные единицы и детали. К ним относятся топливный насос, форсунка, электрооборудование и др. Эти сборочные единицы и детали обозначены так, как это принято на заводах-изготовителях.

### ТЕХНИЧЕСКАЯ ХАРАКТЕРИСТИКА

| Наименование дизеля                 | Д-243-91                        | Д-242-72 | Д-244-115 |
|-------------------------------------|---------------------------------|----------|-----------|
| Тип дизеля                          | 4-х тактный, без наддува        |          |           |
| Способ смесеобразования             | непосредственный впрыск топлива |          |           |
| Число цилиндров                     | 4                               |          |           |
| Порядок работы                      | 1 – 3 – 4 – 2                   |          |           |
| Диаметр цилиндра, мм                | 110                             |          |           |
| Ход поршня, мм                      | 125                             |          |           |
| Рабочий объем, л                    | 4,75                            |          |           |
| Степень сжатия (расчетная)          | 16±1                            |          |           |
| Мощность номинальная, кВт (л.с.)    | 59,6(81)                        | 45,6(62) | 41,9(57)  |
| Номинальная частота вращения, мин-1 | 2200                            | 1800     | 1700      |

**УКАЗАТЕЛЬ ГРУПП, ПОДГРУПП,  
СБОРОЧНЫХ ЕДИНИЦ И ДЕТАЛЕЙ**

| Группа    | Подгруппа                  | Наименование  | Страница |
|-----------|----------------------------|---|----------|
| <b>10</b> | <b>Механизмы дизеля</b>    |   |          |
|           |                            | 1001 Установка передней опоры                             | 4        |
|           |                            | 1002 Блок цилиндров                                       | 4        |
|           |                            | 3802 Установка привода и счетчика                         | 4        |
|           |                            | 1003, 1007 Установка головки цилиндров и впускного тракта | 6, 7     |
|           |                            | 1004, 1005 Поршни и шатуны. Коленчатый вал. Маховик       | 9        |
|           |                            | 1005 Установка муфты сцепления                            | 11       |
|           |                            | 1006 Распределительный механизм                           | 11       |
|           |                            | 1008 Установка выпускного коллектора                      | 12       |
|           |                            | 1009 Установка картера масляного                          | 12       |
|           |                            | 1022 Установка насоса шестерённого                        | 13       |
| <b>11</b> | <b>Система питания</b>     |   |          |
|           |                            | 1109 Установка воздухоочистителя                          | 13       |
|           |                            | 1111 Установка топливной аппаратуры                       | 14       |
|           |                            | 1117 Фильтр топливный тонкой очистки                      | 15       |
|           |                            | 1105 Фильтр топливный грубой очистки                      | 15       |
| <b>13</b> | <b>Система охлаждения</b>  |   |          |
|           |                            | 1306 Установка корпуса термостата                         | 16       |
|           |                            | 1307 Установка водяного насоса                            | 16       |
|           |                            | 1308 Установка вентилятора                                | 16       |
| <b>14</b> | <b>Система смазки</b>      |   |          |
|           |                            | 1400 Установка масляного насоса                           | 17       |
|           |                            | 1404 Установка центробежного фильтра                      | 18       |
| <b>35</b> | <b>Пневмокомпрессор</b>    |   |          |
|           |                            | 3509 Установка пневмокомпрессора                          | 19       |
|           |                            | 3509 Установка крышки                                     | 19       |
| <b>37</b> | <b>Электрооборудование</b> |   |          |
|           |                            | 3701 Установка генератора                                 | 20       |
|           |                            | 3707 Установка электрофакельного подогревателя            | 20       |
|           |                            | 3708 Установка стартера                                   | 20       |

**ГРУППА 10 МЕХАНИЗМЫ ДИЗЕЛЯ**  
**Подгруппа 1001. Установка передней опоры**  
**Подгруппа 1002 Блок цилиндров**  
**Подгруппа 3802 Установка привода и счётчика**  
**(рис. 1)**

| № поз. | Обозначение сборочной единицы, детали. | Наименование                            |   |   |   |   |   | Кол-во в группе |
|--------|--|---|---|---|---|---|---|-----------------|
|        |  | 1                                       | 2 | 3 | 4 | 5 | 6 |                 |
|        | 240-1001000-А                          | Установка передней опоры (Д-243, Д-242) |   |   |   |   |   |                 |
|        | 240-1001000-А-01                       | Установка передней опоры (Д-244)        |   |   |   |   |   |                 |
|        | 240-1001010-А                          | Опора двигателя передняя (Д-243, Д-242) |   |   |   |   |   | 1               |
|        | 240-1001010-А-01                       | Опора двигателя передняя (Д-244)        |   |   |   |   |   | 1               |
| 1      | 240-1001015-А1                         | Опора двигателя передняя                |   |   |   |   |   | 1               |
| 2      | 240-1001025                            | Амортизатор с ограничителем             |   |   |   |   |   | 1               |
| 3      | M8-6gX16                               | Болт                                    |   |   |   |   |   | 4               |
| 4      | 8 65Г 06                               | Шайба                                   |   |   |   |   |   | 4               |
| 5      | M10-6gX30                              | Болт                                    |   |   |   |   |   | 2               |
| 6      | 10 65Г 06                              | Шайба                                   |   |   |   |   |   | 2               |
|        | 240-1002000-Б-106                      | Блок цилиндров (Д-243)                  |   |   |   |   |   |                 |
|        | 240-1002000-Б-13                       | Блок цилиндров (Д-242)                  |   |   |   |   |   |                 |
|        | 240-1002000-Б-37                       | Блок цилиндров (Д-244)                  |   |   |   |   |   |                 |
|        | 50-1002040-В                           | Опора масляного картера                 |   |   |   |   |   | 1               |
| 7      | 50-1002042-В                           | Опора масляного картера                 |   |   |   |   |   | 1               |
| 8      | 240-1002044                            | Штифт                                   |   |   |   |   |   | 2               |
| 9      | 50-1002313-В                           | Лист задний                             |   |   |   |   |   | 1               |
| 10     | 50-1002316-А2                          | Прокладка корпуса сальника              |   |   |   |   |   | 1               |
| 11     | 50-1002340                             | Фиксатор                                |   |   |   |   |   | 1               |
| 12     | 240-1002030                            | Щит распределения                       |   |   |   |   |   | 1               |
| 13     | 240-1002033                            | Прокладка щита распределения            |   |   |   |   |   | 1               |
| 14     | 240-1002046                            | Штифт                                   |   |   |   |   |   | 2               |
| 15     | 240-1002049                            | Прокладка                               |   |   |   |   |   | 2               |
|        | 240-1002060-А                          | Крышка распределения                    |   |   |   |   |   | 1               |
| 16     | 240-1002044                            | Штифт                                   |   |   |   |   |   | 2               |
| 17     | 240-1002055                            | Манжета                                 |   |   |   |   |   | 1               |
| 18     | 240-1002065-А2                         | Крышка распределения                    |   |   |   |   |   | 1               |
| 19     | 240-1002064-А                          | Прокладка крышки распределения          |   |   |   |   |   | 1               |
|        | 240-1002080-А                          | Установка горловины                     |   |   |   |   |   | 1               |
| 20     | 240-1002082-А1                         | Прокладка горловины                     |   |   |   |   |   | 1               |
| 21     | 240-1002085                            | Сетка                                   |   |   |   |   |   | 1               |
|        | 240-1002115                            | Горловина                               |   |   |   |   |   | 1               |
| 22     | 240-1002088-В                          | Патрубок                                |   |   |   |   |   | 1               |
| 23     | A19.01.003                             | Кольцо пружинное                        |   |   |   |   |   | 1               |
|        | A19.01.100                             | Крышка                                  |   |   |   |   |   | 1               |
| 24     | 042-048-30-2-1                         | Кольцо                                  |   |   |   |   |   | 1               |
| 25     | A19.01.001                             | Пробка                                  |   |   |   |   |   | 1               |
| 26     | M8-6gX20                               | Болт                                    |   |   |   |   |   | 2               |
| 27     | 8 65Г 06                               | Шайба                                   |   |   |   |   |   | 2               |
|        | 240-1002310                            | Уплотнение                              |   |   |   |   |   | 1               |
|        | 240-1002300                            | Корпус сальника с кольцом               |   |   |   |   |   | 1               |
| 28     | 240-1002311                            | Кольцо маслоотражательное               |   |   |   |   |   | 1               |
| 29     | 240-1002315                            | Корпус сальника                         |   |   |   |   |   | 1               |
| 30     | 240-1002305                            | Манжета                                 |   |   |   |   |   | 1               |
| 31     | 240-1002314                            | Прокладка листа заднего                 |   |   |   |   |   | 1               |
| 32     | 240-1002320-В                          | Масломер                                |   |   |   |   |   | 1               |
| 33     | 240-1002328                            | Заглушка                                |   |   |   |   |   | 2               |

| № поз. | Обозначение сборочной единицы, детали. | Наименование                              |   |   |   |   |   | Кол-во в группе |
|--------|--|---|---|---|---|---|---|-----------------|
|        |  | 1   | 2 | 3 | 4 | 5 | 6 |                 |
|        | 240-1002010-Б1                         | Блок цилиндров (Д-243)                    |   |   |   |   |   | 1               |
|        | 240-1002010-Б1-04                      | Блок цилиндров (Д-242)                    |   |   |   |   |   | 1               |
|        | 240-1002010-Б1-05                      | Блок цилиндров (Д-244)                    |   |   |   |   |   | 1               |
| 34     | 50-1002034                             | Штифт установочный                        |   |   |   |   |   | 2               |
| 35     | 50-1002318-Б                           | Рым                                       |   |   |   |   |   | 2               |
| 36     | 50-1002326-В                           | Заглушка                                  |   |   |   |   |   | 2               |
| 37     | 240-1002323-Б                          | Трубка (Д-243, Д-242)                     |   |   |   |   |   | 1               |
| 37     | 240-1002323-Б-01                       | Трубка (Д-244)                            |   |   |   |   |   | 1               |
|        | 245-1002009                            | Блок цилиндров                            |   |   |   |   |   | 1               |
| 38     | 50-1002327-А                           | Пробка                                    |   |   |   |   |   | 1               |
| 39     | 240-1002015-А2                         | Блок цилиндров                            |   |   |   |   |   | 1               |
| 40     | 240-1002067-А                          | Втулка                                    |   |   |   |   |   | 1               |
| 41     | 240-1002068-А                          | Втулка задняя                             |   |   |   |   |   | 1               |
| 42     | 240-1002069-А                          | Втулка передняя                           |   |   |   |   |   | 1               |
|        | 50-1005140 КТ                          | Комплект крышек коренных подшипников      |   |   |   |   |   | 1               |
| 43     | 50-1005140-Б                           | Крышка коренного подшипника               |   |   |   |   |   | 3               |
| 44     | 50-1005141-Б                           | Крышка 1-го коренного подшипника          |   |   |   |   |   | 1               |
| 45     | 50-1005152-В                           | Крышка 5-го коренного подшипника          |   |   |   |   |   | 1               |
| 46     | 50-1005159-Б1                          | Болт крышки коренного подшипника          |   |   |   |   |   | 10              |
| 47     | 50-1005161                             | Шайба                                     |   |   |   |   |   | 10              |
| 48     | 45-08КП.Ц9.Хр                          | Заглушка                                  |   |   |   |   |   | 1               |
| 49     | 245-1002021-А1                         | Гильза блока цилиндров                    |   |   |   |   |   | 4               |
| 50     | 50-1002022                             | Кольцо гильзы                             |   |   |   |   |   | 8               |
| 51     | 50-1005019                             | Штифт                                     |   |   |   |   |   | 2               |
| 52     | ПС7-0                                  | Кран                                      |   |   |   |   |   | 1               |
| 53     | M10-6gX20                              | Болт                                      |   |   |   |   |   | 4               |
| 54     | M10-6gX25                              | Болт                                      |   |   |   |   |   | 9               |
| 55     | M10-6gX30                              | Болт                                      |   |   |   |   |   | 1               |
| 56     | M10-6gX45                              | Болт                                      |   |   |   |   |   | 2               |
| 57     | M10-6gX60                              | Болт                                      |   |   |   |   |   | 1               |
| 58     | M10-6gX75                              | Болт                                      |   |   |   |   |   | 2               |
| 59     | M12-6gX30                              | Болт                                      |   |   |   |   |   | 7               |
| 60     | M12-6gX35                              | Болт                                      |   |   |   |   |   | 2               |
| 61     | 10 65Г 06                              | Шайба                                     |   |   |   |   |   | 19              |
| 62     | 12 65Г 06                              | Шайба                                     |   |   |   |   |   | 2               |
| 63     | 12 ОТ 65Г 06                           | Шайба                                     |   |   |   |   |   | 7               |
|        | 245-1006310-В-05                       | Привод насоса топливного                  |   |   |   |   |   |                 |
| 64     | 240-1002038                            | Прокладка люка                            |   |   |   |   |   | 1               |
| 65     | 245-1002036                            | Крышка люка                               |   |   |   |   |   | 1               |
| 66     | 50-1022067                             | Кольцо уплотнительное                     |   |   |   |   |   | 3               |
| 67     | M8-6gX30                               | Болт                                      |   |   |   |   |   | 3               |
|        | 240-3802000-А-05                       | Установка привода и счётчика (Д-243)      |   |   |   |   |   |                 |
|        | 240-3802000-А-03                       | Установка привода и счётчика (Д-242)      |   |   |   |   |   |                 |
|        | 240-3802000-А-04                       | Установка привода и счётчика (Д-244)      |   |   |   |   |   |                 |
| 68     | 240-1002062                            | Крышка (Д-243 – на рис.1 не показана)     |   |   |   |   |   | 1               |
| 68     | ПТ-3802010-А-50                        | Привод тахоспидометра (Д-242)             |   |   |   |   |   | 1               |
| 68     | ПТ-3802010-А-40                        | Привод тахоспидометра (Д-244)             |   |   |   |   |   | 1               |
| 69     | 50-1021012                             | Прокладка                                 |   |   |   |   |   | 1               |
| 70     | 240-3802005                            | Болт специальный (Д-242, Д-244)           |   |   |   |   |   | 1               |
| 71     | M6-6gx16                               | Болт (Д-243 – 3 шт. Д-242, Д-244 – 2 шт.) |   |   |   |   |   |                 |
| 72     | 6 65Г 06                               | Шайба                                     |   |   |   |   |   | 3               |
| 73     | КГ 1/8"                                | Пробка (Д-244)                            |   |   |   |   |   | 1               |



**Подгруппы 1003, 1007 Установка головки цилиндров и впускного тракта  
(рис. 2 - для двигателей Д-243, Д-242)**

| № поз. | Обозначение сборочной единицы, детали.   | Наименование                               |   |   |   |   |   | Кол-во в группе |
|--------|--|--|---|---|---|---|---|-----------------|
|        |  | 1  | 2 | 3 | 4 | 5 | 6 |                 |
| 1      | 240-1003010-А                            | Установка головки цилиндров                |   |   |   |   |   | 1               |
| 2      | 240-1002047                              | Болт                                       |   |   |   |   |   | 12              |
| 2      | 240-1002047-01                           | Болт                                       |   |   |   |   |   | 4               |
| 3      | 48-1002318                               | Шайба                                      |   |   |   |   |   | 16              |
| 4      | 50-1003070-А<br>(или 50-1003070-А3)      | Прокладка головки цилиндров                |   |   |   |   |   | 1               |
| 5      | 50-1003104-А                             | Гайка колпака                              |   |   |   |   |   | 4               |
| 6      | 50-1003106                               | Шайба                                      |   |   |   |   |   | 4               |
| 7      | 50-1003107-А                             | Кольцо                                     |   |   |   |   |   | 4               |
| 8      | 240-1003108                              | Прокладка крышки головки цилиндров         |   |   |   |   |   | 1               |
| 9      | 240-1003109                              | Прокладка колпака крышки головки цилиндров |   |   |   |   |   | 1               |
| 10     | 240-1003011                              | Головка цилиндров                          |   |   |   |   |   | 1               |
| 10     | 50-1003103-А                             | Стакан                                     |   |   |   |   |   | 2               |
| 11     | 50-1003112                               | Шпилька стойки                             |   |   |   |   |   | 4               |
| 12     | 240-1003013-А2-06                        | Головка цилиндров                          |   |   |   |   |   | 1               |
| 13     | 240-1003027-А2                           | Заглушка                                   |   |   |   |   |   | 5               |
| 14     | 240-1003029                              | Втулка                                     |   |   |   |   |   | 6               |
| 15     | 240-1003037                              | Заглушка                                   |   |   |   |   |   | 1               |
| 16     | 240-1003015-А1                           | Головка цилиндров                          |   |   |   |   |   | 1               |
| 16     | 245-1007032                              | Втулка направляющая клапана                |   |   |   |   |   | 8               |
| 17     | Д02-003-А                                | Заглушка                                   |   |   |   |   |   | 4               |
| 18     | 50-1007053-А2                            | Сухарь клапана                             |   |   |   |   |   | 16              |
| 19     | 240-1007015-Б6 (или Б7, или Б9)          | Клапан выпускной                           |   |   |   |   |   | 4               |
| 20     | 240-1007020                              | Манжета уплотнительная клапана             |   |   |   |   |   | 8               |
| 21     | 240-1007045-А3 (или А8, или А9, или А10) | Пружина клапана наружная                   |   |   |   |   |   | 8               |
| 22     | 240-1007046-А3 (или А5)                  | Пружина клапана внутренняя                 |   |   |   |   |   | 8               |
| 23     | 240-1007048                              | Тарелка пружин клапана                     |   |   |   |   |   | 8               |
| 24     | 240-1007054                              | Шайба пружины клапана нижняя               |   |   |   |   |   | 8               |
| 25     | 240-1007055                              | Шайба пружины клапана верхняя              |   |   |   |   |   | 8               |
| 26     | 240-1007014-Б7 (или Б4, или Б9)          | Клапан впускной                            |   |   |   |   |   | 4               |
| 27     | 240-1003030-А                            | Крышка головки цилиндров                   |   |   |   |   |   | 1               |
| 28     | 240-1003031                              | Прокладка                                  |   |   |   |   |   | 2               |
| 28     | 240-1003032-А                            | Крышка головки цилиндров                   |   |   |   |   |   | 1               |
| 29     | 240-1003033-14                           | Коллектор впускной                         |   |   |   |   |   | 1               |
| 30     | 240-1003264-А                            | Прокладка                                  |   |   |   |   |   | 1               |
| 31     | 243-1109210                              | Патрубок                                   |   |   |   |   |   | 1               |
| 32     | 242-3509213                              | Штуцер                                     |   |   |   |   |   | 1               |
| 33     | 242-3707220-А                            | Бачок с пробкой                            |   |   |   |   |   | 1               |
| 34     | 240-3707200                              | Пробка                                     |   |   |   |   |   | 1               |
| 34     | 242-3707140-А                            | Бачок                                      |   |   |   |   |   | 1               |
| 35     | 50-1117028                               | Пробка резьбовая                           |   |   |   |   |   | 1               |
| 36     | Д18-055-А                                | Кольцо уплотнительное                      |   |   |   |   |   | 1               |
| 37     | КГ 1/8". А12.016                         | Пробка                                     |   |   |   |   |   | 1               |
| 38     | 2.5X10                                   | Штифт                                      |   |   |   |   |   | 2               |
| 39     | М8-6gX20                                 | Болт                                       |   |   |   |   |   | 5               |
| 40     | М8-6gX35                                 | Болт                                       |   |   |   |   |   | 4               |
| 41     | 8 65Г 06                                 | Шайба                                      |   |   |   |   |   | 9               |
| 42     | 240-1007100-Б1                           | Механизм коромысел                         |   |   |   |   |   | 1               |
| 42     | 50-1007102-А1                            | Ось коромысел                              |   |   |   |   |   | 1               |

| № поз. | Обозначение сборочной единицы, детали. | Наименование |   |   |   |   |   | Кол-во в группе |
|--------|--|--------------|---|---|---|---|---|-----------------|
|        |  | 1            | 2 | 3 | 4 | 5 | 6 |                 |
| 43     | 50-1007103-A                           |              |   |   |   |   |   | 3               |
| 44     | 50-1007175-Б1                          |              |   |   |   |   |   | 8               |
| 45     | 50-1007182                             |              |   |   |   |   |   | 2               |
| 46     | 50-1007183                             |              |   |   |   |   |   | 2               |
| 47     | 50-1007212-A4                          |              |   |   |   |   |   | 8               |
| 48     | 240-1007151-Б                          |              |   |   |   |   |   | 1               |
|        | 240-1007151-Б-01                       |              |   |   |   |   |   | 1               |
| 49     | 240-1007152-Б                          |              |   |   |   |   |   | 1               |
|        | 240-1007152-Б-01                       |              |   |   |   |   |   | 1               |
| 50     | 240-1007185                            |              |   |   |   |   |   | 1               |
| 51     | 10 65Г 06                              |              |   |   |   |   |   | 1               |
| 52     | Д02-063                                |              |   |   |   |   |   | 8               |
| 53     | 240-1007310-Б1                         |              |   |   |   |   |   | 8               |
| 54     | 240-1007375-A1 (или А2)                |              |   |   |   |   |   | 8               |
|        | 240-1002470                            |              |   |   |   |   |   | 1               |
| 55     | 240-1002430-Г                          |              |   |   |   |   |   | 1               |
| 56     | 240-1002440                            |              |   |   |   |   |   | 1               |
| 57     | 240-1002444-A1                         |              |   |   |   |   |   | 1               |
| 58     | 240-1003122-Б                          |              |   |   |   |   |   | 1               |
| 59     | M8-6gX16                               |              |   |   |   |   |   | 4               |
| 60     | 8 65Г 06                               |              |   |   |   |   |   | 4               |
| 61     | КГ 3/8". А12.016                       |              |   |   |   |   |   | 2               |
| 62     | 70-8115022-A                           |              |   |   |   |   |   | 1               |
| 63     | 50-1015598                             |              |   |   |   |   |   | 1               |
| 64     | M12-6H                                 |              |   |   |   |   |   | 4               |
| 65     | M8-6gX20                               |              |   |   |   |   |   | 2               |
| 66     | M8-6gX30                               |              |   |   |   |   |   | 1               |
| 67     | M8-6gX35                               |              |   |   |   |   |   | 2               |
| 68     | M8-6gX80<br>(или 240-1022070-03)       |              |   |   |   |   |   | 1               |
| 69     | M12-6gX85                              |              |   |   |   |   |   | 2               |
| 70     | 8 65Г 06                               |              |   |   |   |   |   | 5               |
| 71     | 8.01.08КП                              |              |   |   |   |   |   | 1               |
| 72     | 12.01.08КП                             |              |   |   |   |   |   | 2               |
| 73     | 240-1111115-A                          |              |   |   |   |   |   | 1               |
| 74     | 240-1111125-A1                         |              |   |   |   |   |   | 1               |

**Подгруппы 1003, 1007 Установка головки цилиндров и впускного тракта  
(рис. 3 - для двигателей Д-244)**

| № поз. | Обозначение сборочной единицы, детали. | Наименование |   |   |   |   |   | Кол-во в группе |
|--------|--|--------------|---|---|---|---|---|-----------------|
|        |  | 1            | 2 | 3 | 4 | 5 | 6 |                 |
| 1      | 240-1003010-A-23                       |              |   |   |   |   |   | 1               |
|        | 240-1002047                            |              |   |   |   |   |   | 12              |
| 2      | 240-1002047-01                         |              |   |   |   |   |   | 4               |
| 3      | 48-1002318                             |              |   |   |   |   |   | 16              |
| 4      | 50-1003070-A<br>(или 50-1003070-A3)    |              |   |   |   |   |   | 1               |
| 5      | 50-1003104-A                           |              |   |   |   |   |   | 4               |
| 6      | 50-1003106-01                          |              |   |   |   |   |   | 4               |
| 7      | 50-1003107-A-01                        |              |   |   |   |   |   | 4               |
| 8      | 240-1003108                            |              |   |   |   |   |   | 1               |
| 9      | 240-1003109                            |              |   |   |   |   |   | 1               |

| № поз. | Обозначение сборочной единицы, детали.   | Наименование                   |   |   |   |   |   | Кол-во в группе |
|--------|--|--------------------------------|---|---|---|---|---|-----------------|
|        |  | 1                              | 2 | 3 | 4 | 5 | 6 |                 |
| 10     | 240-1003011                              | Головка цилиндров              |   |   |   |   |   | 1               |
| 11     | 50-1003103-A                             | Стакан                         |   |   |   |   |   | 2               |
| 11     | 50-1003112                               | Шпилька стойки                 |   |   |   |   |   | 4               |
| 12     | 240-1003013-A2-06                        | Головка цилиндров              |   |   |   |   |   | 1               |
| 12     | 240-1003027-A2                           | Заглушка                       |   |   |   |   |   | 5               |
| 13     | 240-1003029                              | Втулка                         |   |   |   |   |   | 6               |
| 14     | 240-1003037                              | Заглушка                       |   |   |   |   |   | 1               |
| 15     | 240-1003015-A1                           | Головка цилиндров              |   |   |   |   |   | 1               |
| 16     | 245-1007032                              | Втулка направляющая клапана    |   |   |   |   |   | 8               |
| 17     | Д02-003-A                                | Заглушка                       |   |   |   |   |   | 4               |
| 18     | 50-1007053-A2                            | Сухарь клапана                 |   |   |   |   |   | 16              |
| 19     | 240-1007015-Б6 (или Б7, или Б9)          | Клапан выпускной               |   |   |   |   |   | 4               |
| 20     | 240-1007020                              | Манжета уплотнительная клапана |   |   |   |   |   | 8               |
| 21     | 240-1007045-A3 (или А8, или А9, или А10) | Пружина клапана наружная       |   |   |   |   |   | 8               |
| 22     | 240-1007046-A3 (или А5)                  | Пружина клапана внутренняя     |   |   |   |   |   | 8               |
| 23     | 240-1007048                              | Тарелка пружин клапана         |   |   |   |   |   | 8               |
| 24     | 240-1007054                              | Шайба пружины клапана нижняя   |   |   |   |   |   | 8               |
| 25     | 240-1007055                              | Шайба пружины клапана верхняя  |   |   |   |   |   | 8               |
| 26     | 240-1007014-Б7 (или Б4, или Б9)          | Клапан впускной                |   |   |   |   |   | 4               |
| 27     | 240-1003030-A-07                         | Крышка головки цилиндров       |   |   |   |   |   | 1               |
| 28     | 240-1003031                              | Прокладка                      |   |   |   |   |   | 2               |
| 28     | 240-1003032-A                            | Крышка головки цилиндров       |   |   |   |   |   | 1               |
| 29     | 240-1003033-16                           | Коллектор впускной             |   |   |   |   |   | 1               |
| 30     | 240-1003264-A                            | Прокладка                      |   |   |   |   |   | 1               |
| 31     | 243-1109210                              | Патрубок                       |   |   |   |   |   | 1               |
| 32     | 240-1003034-01                           | Заглушка                       |   |   |   |   |   | 1               |
| 33     | 240-3707115-A1                           | Прокладка                      |   |   |   |   |   | 1               |
| 34     | M6-6gX16                                 | Болт                           |   |   |   |   |   | 2               |
| 34a    | 6 65Г 06                                 | Шайба                          |   |   |   |   |   | 2               |
| 35     | 50-1117028                               | Пробка резьбовая               |   |   |   |   |   | 1               |
| 36     | Д18-055-A                                | Кольцо уплотнительное          |   |   |   |   |   | 1               |
| 37     | КГ 3/8"                                  | Пробка                         |   |   |   |   |   | 1               |
| 38     | 2.5X10                                   | Штифт                          |   |   |   |   |   | 2               |
| 39     | M8-6gX20                                 | Болт                           |   |   |   |   |   | 3               |
| 40     | M8-6gX35                                 | Болт                           |   |   |   |   |   | 4               |
| 41     | 8 65Г 06                                 | Шайба                          |   |   |   |   |   | 7               |
| 42     | 240-1007100-Б1                           | Механизм коромысел             |   |   |   |   |   | 1               |
| 43     | 50-1007102-A1                            | Ось коромысел                  |   |   |   |   |   | 1               |
| 44     | 50-1007103-A                             | Пружина оси коромысел          |   |   |   |   |   | 3               |
| 45     | 50-1007175-Б1                            | Винт регулировочный            |   |   |   |   |   | 8               |
| 46     | 50-1007182                               | Пробка оси коромысел           |   |   |   |   |   | 2               |
| 47     | 50-1007183                               | Шайба пробки                   |   |   |   |   |   | 2               |
| 48     | 50-1007212-A4                            | Коромысло клапана со втулкой   |   |   |   |   |   | 8               |
| 48     | 240-1007151-Б                            | Стойка оси коромысел крайняя   |   |   |   |   |   | 1               |
| 49     | 240-1007151-Б-01                         | Стойка оси коромысел крайняя   |   |   |   |   |   | 1               |
| 49     | 240-1007152-Б                            | Стойка оси коромысел средняя   |   |   |   |   |   | 1               |
| 49     | 240-1007152-Б-01                         | Стойка оси коромысел средняя   |   |   |   |   |   | 1               |
| 50     | 240-1007185                              | Фиксатор оси коромысел         |   |   |   |   |   | 1               |
| 51     | 10 65Г 06                                | Шайба                          |   |   |   |   |   | 1               |
| 52     | Д02-063                                  | Гайка                          |   |   |   |   |   | 8               |
| 53     | 240-1007310-Б1                           | Штанга                         |   |   |   |   |   | 8               |
| 54     | 240-1007375-A1 или А2                    | Толкатель клапана              |   |   |   |   |   | 8               |

| № поз. | Обозначение сборочной единицы, детали. | Наименование       |   |   |   |   |   | Кол-во в группе |
|--------|--|--------------------|---|---|---|---|---|-----------------|
|        |  | 1                  | 2 | 3 | 4 | 5 | 6 |                 |
| 55     | 240-1002470                            | Установка сапуна   |   |   |   |   |   | 1               |
| 56     | 240-1002430-Г                          | Корпус сапуна      |   |   |   |   |   | 1               |
| 57     | 240-1002440                            | Фильтр             |   |   |   |   |   | 1               |
| 58     | 240-1002444-А1                         | Прокладка          |   |   |   |   |   | 1               |
| 59     | 240-1003122-Б                          | Колпак крышки      |   |   |   |   |   | 1               |
| 59     | M8-6gX16                               | Болт               |   |   |   |   |   | 4               |
| 60     | 8 65Г 06                               | Шайба              |   |   |   |   |   | 4               |
| 61     | КГ 3/8". А12.016                       | Пробка             |   |   |   |   |   | 2               |
| 62     | 70-8115022-А                           | Патрубок           |   |   |   |   |   | 1               |
| 63     | 50-1015598                             | Прокладка патрубка |   |   |   |   |   | 1               |
| 64     | M12-6H                                 | Гайка              |   |   |   |   |   | 4               |
| 65     | M8-6gX20                               | Болт               |   |   |   |   |   | 2               |
| 66     | M8-6gX30                               | Болт               |   |   |   |   |   | 1               |
| 67     | M8-6gX35                               | Болт               |   |   |   |   |   | 2               |
| 68     | M8-6gX80                               | Болт               |   |   |   |   |   | 1               |
| 69     | (или 240-1022070-03)<br>M12-6gX85      | Болт               |   |   |   |   |   | 2               |
| 70     | 8 65Г 06                               | Шайба              |   |   |   |   |   | 5               |
| 71     | 8.01.08КП                              | Шайба              |   |   |   |   |   | 1               |
| 72     | 12.01.08КП                             | Шайба              |   |   |   |   |   | 2               |
| 73     | 240-1111115-А-01                       | Кронштейн          |   |   |   |   |   | 1               |
| 74     | 240-1111125-А1-01                      | Кронштейн          |   |   |   |   |   | 1               |

**Подгруппы 1004, 1005. Поршни и шатуны. Коленчатый вал. Маховик  
(рис. 4)**

| № поз. | Обозначение сборочной единицы, детали.         | Наименование                            |   |   |   |   |   | Кол-во в группе |
|--------|--|---|---|---|---|---|---|-----------------|
|        |  | 1                                       | 2 | 3 | 4 | 5 | 6 |                 |
| 1      | 240-1005015-Б-04                               | Вал коленчатый (Д-243)                  |   |   |   |   |   | 5               |
| 2      | 242-1005015                                    | Вал коленчатый (Д-242, Д-244)           |   |   |   |   |   |                 |
| 2      | 50-1005021-А                                   | Заглушка                                |   |   |   |   |   | 1               |
| 3      | 50-1005043                                     | Маслоотражатель коленчатого вала задний |   |   |   |   |   | 4               |
| 4      | 50-1005157-В                                   | Заглушка                                |   |   |   |   |   | 4               |
| 4      | 50-1005191-А                                   | Трубка коленчатого вала                 |   |   |   |   |   | 1               |
| 5      | 240-1005014                                    | Вал коленчатый (Д-243)                  |   |   |   |   |   | 4               |
| 5      | 240-1005017                                    | Противовес коленчатого вала (Д-243)     |   |   |   |   |   | 8               |
| 6      | 240-1005018                                    | Болт крепления противовеса (Д-243)      |   |   |   |   |   | 1               |
| 7      | 240-1005020-Б1                                 | Вал коленчатый                          |   |   |   |   |   | 8               |
| 8      | 240-1005024                                    | Пластина стопорная (Д-243)              |   |   |   |   |   | 1               |
| 9      | 240-1005030-А1                                 | Шестерня распределения коленчатого вала |   |   |   |   |   | 4               |
| 10     | 4Х22   | Шплинт                                  |   |   |   |   |   | 2               |
| 11     | 6Х9  | Шпонка                                  |   |   |   |   |   | 3               |
| 12     | 50-1005019                                     | Штифт                                   |   |   |   |   |   | 4               |
| 13     | A23.01-81-240 ТсбН1 или<br>A23.01-81-240СБАСН1 | Комплект коренных вкладышей             |   |   |   |   |   |                 |
| 14     | A23.01-8116 или<br>A23.01-81.037               | Вкладыш коренной                        |   |   |   |   |   | 4               |
| 14     | A23.01-8117 или<br>A23.01-81.038               | Вкладыш коренной                        |   |   |   |   |   | 1               |
| 15     | A23.01-8118 или<br>A23.01-81.040               | Вкладыш коренной                        |   |   |   |   |   |                 |

| № поз. | Обозначение сборочной единицы, детали.  | Наименование                              |   |   |   |   |   | Кол-во в группе |
|--------|---|---|---|---|---|---|---|-----------------|
|        |   | 1   | 2 | 3 | 4 | 5 | 6 |                 |
| 16     | A23.01-8119 или A23.01-81.039   | Вкладыш коренной                          |   |   |   |   |   | 1               |
| 17     | A23.01-10401  | Полукольцо                                |   |   |   |   |   | 2               |
| 18     | A23.01-10403  | Полукольцо                                |   |   |   |   |   | 2               |
|        | 240-1004010-A-18 или 240-1004010-A-19 или 240-1004010-A-20 или 240-1004010-A-21 или 240-1004010-A-22 или 240-1004010-A-23 или 240-1004010-A-24 или 240-1004010-A-25 или 240-1004010-A-26 или 240-1004010-A-27 или 240-1004010-A-28 или 240-1004010-A-29 или 240-1004010-A-30 или 240-1004010-A-31 или 240-1004010-A-32 или 240-1004010-A-33 или 240-1004010-A-34 или 240-1004010-A-35 | Поршень с шатуном                         |   |   |   |   |   | 4               |
| 19     | 50-1004042-A1   | Палец поршневой                           |   |   |   |   |   | 1               |
| 20     | 240-1004021-Д-03 или 240-1004021-Д или 240-1004021-Д-01 или 240-1004021-Д-02 или 240-1004021-Д-04 или 240-1004021-Д-05  | Поршень                                   |   |   |   |   |   | 1               |
| 21     | 240-1004022   | Кольцо поршневого пальца стопорное        |   |   |   |   |   | 2               |
|        | 240-1004100   | Шатун                                     |   |   |   |   |   | 1               |
| 22     | 50-1004182-A1   | Болт шатунный                             |   |   |   |   |   | 2               |
| 23     | 50-1004188  | Гайка шатунного болта                     |   |   |   |   |   | 2               |
| 24     | 240-1004112   | Шатун                                     |   |   |   |   |   | 1               |
| 25     | 240-1004115-A   | Втулка верхней головки шатуна             |   |   |   |   |   | 1               |
| 26     | 240-1004125   | Крышка шатуна                             |   |   |   |   |   | 1               |
| 27     | 245-1004190   | Шайба                                     |   |   |   |   |   | 2               |
| 28     | СТ240-1004062 или 240-1004062 или 14-110-30-02  | Кольцо компрессионное                     |   |   |   |   |   | 1               |
| 29     | СТ260-1004063 или 260-1004063 или 30-110-25-02  | Кольцо компрессионное                     |   |   |   |   |   | 1               |
| 30     | СТ260-1004080 или 260-1004080 или 64-110-50-02  | Кольцо маслосъемное                       |   |   |   |   |   | 1               |
| 31     | 50-1005042  | Маслоотражатель коленчатого вала передний |   |   |   |   |   | 1               |
| 32     | 50-1005054  | Болт коленчатого вала                     |   |   |   |   |   | 1               |
| 33     | 50-1005055-A  | Шайба болта коленчатого вала              |   |   |   |   |   | 1               |
| 34     | 50-1005127-A  | Болт крепления маховика                   |   |   |   |   |   | 7               |
| 35     | 48-1002318  | Шайба                                     |   |   |   |   |   | 7               |
| 36     | 240-1005033-A-01 или 240-1005033-01   | Шестерня привода масляного насоса ведущая |   |   |   |   |   | 1               |

| № поз. | Обозначение сборочной единицы, детали.          | Наименование                |   |   |   |   |   | Кол-во в группе |
|--------|---|-----------------------------|---|---|---|---|---|-----------------|
|        |   | 1                           | 2 | 3 | 4 | 5 | 6 |                 |
| 37     | 240-1005115                                     | Маховик                     |   |   |   |   |   | 1               |
| 38     | 240-1005114-А                                   | Маховик                     |   |   |   |   |   | 1               |
| 39     | 50-1005121-А                                    | Венец маховика              |   |   |   |   |   | 1               |
| 40     | 240-1005120                                     | Маховик                     |   |   |   |   |   | 1               |
| 41     | 240-1005122                                     | Палец                       |   |   |   |   |   | 6               |
|        | 240-1005131-Г                                   | Шкив коленчатого вала       |   |   |   |   |   | 1               |
|        | A23.01-74-240 ТсбН1<br>или A23.01-74-240 сбАСН1 | Комплект шатунных вкладышей |   |   |   |   |   | 1               |
|        | A23.01-7403 или<br>A23.01-74.014                | Вкладыш шатунный            |   |   |   |   |   | 8               |

**Подгруппа 1005. Установка муфты сцепления  
(рис. 5)**

| № поз. | Обозначение сборочной единицы, детали. | Наименование              |   |   |   |   |   | Кол-во в группе |
|--------|--|---------------------------|---|---|---|---|---|-----------------|
|        |  | 1                         | 2 | 3 | 4 | 5 | 6 |                 |
| 1      | 240-1005009                            | Установка муфты сцепления |   |   |   |   |   | 6               |
| 2      | 70-1601074                             | Втулка                    |   |   |   |   |   | 1               |
| 3      | 80-1601090                             | Диск сцепления            |   |   |   |   |   | 1               |
| 4      | 85-1601130-02                          | Диск ведомый              |   |   |   |   |   | 6               |
| 5      | M12x1,25-6H<br>12.OT                   | Гайка                     |   |   |   |   |   | 6               |
|        |  | Шайба                     |   |   |   |   |   | 6               |

**Подгруппа 1006. Распределительный механизм  
(рис. 6)**

| № поз. | Обозначение сборочной единицы, детали. | Наименование                      |   |   |   |   |   | Кол-во в группе |
|--------|--|-----------------------------------|---|---|---|---|---|-----------------|
|        |  | 1                                 | 2 | 3 | 4 | 5 | 6 |                 |
| 1      | 50-1006250-В                           | Палец промежуточной шестерни      |   |   |   |   |   | 1               |
| 2      | 50-1006252-В1                          | Палец промежуточной шестерни      |   |   |   |   |   | 1               |
| 3      | 50-1005021-А                           | Заглушка                          |   |   |   |   |   | 1               |
| 4      | 50-1006253                             | Кольцо упорное                    |   |   |   |   |   | 1               |
| 5      | 240-1006240-А1                         | Шестерня промежуточная со втулкой |   |   |   |   |   | 1               |
| 6      | 240-1006244-Б                          | Шестерня промежуточная            |   |   |   |   |   | 1               |
| 7      | 240-1006246                            | Втулка                            |   |   |   |   |   | 1               |
| 8      | 50-1006254                             | Планка                            |   |   |   |   |   | 1               |
| 9      | M8-6gx16                               | Болт                              |   |   |   |   |   | 2               |
| 10     | 8 65Г 06                               | Шайба                             |   |   |   |   |   | 2               |
| 11     | 50-1006021-Б                           | Шайба упорная                     |   |   |   |   |   | 1               |
| 12     | 50-1006247                             | Винт специальный                  |   |   |   |   |   | 1               |
|        | M10-6gx30                              | Болт                              |   |   |   |   |   | 1               |
|        | 10 65Г 06                              | Шайба                             |   |   |   |   |   | 2               |

| № поз. | Обозначение сборочной единицы, детали. | Наименование                          |   |   |   |   |   | Кол-во в группе |
|--------|--|---------------------------------------|---|---|---|---|---|-----------------|
|        |  | 1                                     | 2 | 3 | 4 | 5 | 6 |                 |
| 13     | 240-1006010                            | Вал распределительный                 |   |   |   |   |   | 1               |
| 14     | 240-1006015-А                          | Вал распределительный                 |   |   |   |   |   | 1               |
| 15     | 6x9                                    | Шпонка                                |   |   |   |   |   | 1               |
| 16     | 50-1006017-Б                           | Шайба                                 |   |   |   |   |   | 1               |
| 17     | 240-1006214-А1                         | Шестерня распределительного вала      |   |   |   |   |   | 1               |
| 18     | 50-1006018                             | Шайба распределительного вала упорная |   |   |   |   |   | 1               |
| 19     | 245-1006020                            | Болт специальный                      |   |   |   |   |   | 1               |
| 20     | 245-1006311-В1                         | Шестерня привода топливного насоса    |   |   |   |   |   | 1               |
| 21     | 50-1006315-Б4                          | Прокладка                             |   |   |   |   |   | 1               |
| 22     | М10-6Н.12.40Х                          | Гайка                                 |   |   |   |   |   | 3               |
|        | 260-1111208                            | Шайба                                 |   |   |   |   |   | 3               |

**Подгруппа 1008. Установка выпускного коллектора  
(рис. 7)**

| № поз. | Обозначение сборочной единицы, детали. | Наименование                            |   |   |   |   |   | Кол-во в группе |
|--------|--|---|---|---|---|---|---|-----------------|
|        |  | 1                                       | 2 | 3 | 4 | 5 | 6 |                 |
| 1      | 240-1008010-А2-02                      | Установка выпускного коллектора         |   |   |   |   |   | 2               |
| 2      | 50-1008026-Б                           | Прокладка выпускного коллектора крайняя |   |   |   |   |   | 1               |
| 3      | 50-1008027-Б                           | Прокладка выпускного коллектора средняя |   |   |   |   |   | 1               |
| 4      | 240-1008015-А1                         | Коллектор                               |   |   |   |   |   | 1               |
| 5      | 50-1008028                             | Прокладка                               |   |   |   |   |   | 1               |
| 6      | 240-1008021-Б1                         | Переходник                              |   |   |   |   |   | 1               |
| 7      | 240-1008025-А                          | Коллектор выпускной                     |   |   |   |   |   | 1               |
| 8      | 245-1008023-А                          | Болт                                    |   |   |   |   |   | 4               |
| 9      | 12 65Г 06                              | Шайба                                   |   |   |   |   |   | 4               |
| 10     | 240-1306038-А                          | Заглушка                                |   |   |   |   |   | 1               |
| 11     | 70-3407164                             | Кронштейн                               |   |   |   |   |   | 1               |
| 12     | 245-3701069                            | Шайба                                   |   |   |   |   |   | 3               |
| 13     | М12-6gx20                              | Болт                                    |   |   |   |   |   | 1               |
| 14     | М12-6gx35                              | Болт                                    |   |   |   |   |   | 5               |
| 15     | М12-6gx85                              | Болт                                    |   |   |   |   |   | 1               |
| 16     | 12 65Г 06                              | Шайба                                   |   |   |   |   |   | 1               |

**Подгруппа 1009. Установка картера масляного  
(рис. 8)**

| № поз. | Обозначение сборочной единицы, детали. | Наименование                |   |   |   |   |   | Кол-во в группе |
|--------|--|-----------------------------|---|---|---|---|---|-----------------|
|        |  | 1                           | 2 | 3 | 4 | 5 | 6 |                 |
| 1      | 245-1009000-Г                          | Установка масляного картера |   |   |   |   |   | 2               |
| 2      | 245-1009104                            | Пластина                    |   |   |   |   |   | 1               |
| 3      | 245-1009110-В                          | Картер масляный             |   |   |   |   |   | 1               |
| 4      | 50-1401063-В1                          | Прокладка масляного картера |   |   |   |   |   | 2               |
| 5      | 240-1401059-А1                         | Уплотнение переднее         |   |   |   |   |   | 1               |
| 6      | 240-1401065-А1                         | Уплотнение заднее           |   |   |   |   |   | 1               |
| 7      | М8-6gx25                               | Болт                        |   |   |   |   |   | 22              |
| 8      | 8Т 65Г 06                              | Шайба                       |   |   |   |   |   | 22              |

**Подгруппа 1022. Установка насоса шестеренного  
(рис. 9)**

| № поз. | Обозначение сборочной единицы, детали. | Наименование                 |   |   |   |   |   | Кол-во в группе |
|--------|--|------------------------------|---|---|---|---|---|-----------------|
|        |  | 1                            | 2 | 3 | 4 | 5 | 6 |                 |
| 1      | 240-1022040                            | Установка гидронасоса        |   |   |   |   |   | 1               |
| 2      | 240-1022030                            | Привод гидронасоса           |   |   |   |   |   | 1               |
| 2      | 240-1022061-Б                          | Шестерня привода гидронасоса |   |   |   |   |   | 1               |
| 3      | 240-1022069                            | Корпус                       |   |   |   |   |   | 1               |
| 3      | 240-1307064-01                         | Кольцо стопорное             |   |   |   |   |   | 1               |
| 4      | Кольцо В25                             | Кольцо                       |   |   |   |   |   | 1               |
| 5      | 205К                                   | Подшипник                    |   |   |   |   |   | 2               |
| 6      | 240-1022062                            | Прокладка                    |   |   |   |   |   | 1               |
| 7      | 240-1022075-А1                         | Прокладка                    |   |   |   |   |   | 1               |
| 8      | М8-6gx30                               | Болт                         |   |   |   |   |   | 4               |
| 9      | М8-6gx70                               | Болт                         |   |   |   |   |   | 1               |
| 10     | 8 65Г 06                               | Шайба                        |   |   |   |   |   | 5               |
| 11     | НШ 10Ж-3-04Л или<br>НШ 14, или НШ 16   | Насос шестерённый            |   |   |   |   |   | 1               |

**ГРУППА 11 СИСТЕМА ПИТАНИЯ  
Подгруппа 1109. Установка воздухоочистителя  
(рис. 10)**

| № поз. | Обозначение сборочной единицы, детали. | Наименование                               |   |   |   |   |   | Кол-во в группе |
|--------|--|--|---|---|---|---|---|-----------------|
|        |  | 1  | 2 | 3 | 4 | 5 | 6 |                 |
|        | 240-1109010-А-15                       | Установка воздухоочистителя (Д-243, Д-242) |   |   |   |   |   | 1               |
|        | 240-1109010-А-16                       | Установка воздухоочистителя (Д-244)        |   |   |   |   |   | 1               |
|        | 240-1109015-А-08                       | Воздухоочиститель (Д-243, Д-242)           |   |   |   |   |   | 1               |
|        | 240-1109015-А-09                       | Воздухоочиститель (Д-244)                  |   |   |   |   |   | 1               |
| 1      | 240-1109035-А2-09                      | Корпус воздухоочистителя                   |   |   |   |   |   | 1               |
| 2      | 240-1109095                            | Обойма                                     |   |   |   |   |   | 1               |
| 3      | 240-1109096-Б1                         | Стопор обоймы                              |   |   |   |   |   | 1               |
| 4      | 240-1109165                            | Элемент фильтрующий                        |   |   |   |   |   | 1               |
| 5      | 240-1109166-Б                          | Элемент фильтрующий                        |   |   |   |   |   | 1               |
| 6      | 240-1109167-Б                          | Элемент фильтрующий                        |   |   |   |   |   | 1               |
| 7      | 240-1109254-В                          | Ванна масляная                             |   |   |   |   |   | 1               |
| 8      | 240-1109255                            | Поддон (Д-243, Д-242)                      |   |   |   |   |   | 1               |
|        | 240-1109255-01                         | Поддон (Д-244)                             |   |   |   |   |   | 1               |
| 9      | 240-1109262                            | Болт стяжной                               |   |   |   |   |   | 2               |
| 10     | 240-1109306                            | Прокладка                                  |   |   |   |   |   | 1               |
| 11     | М6-6Н.45Л                              | Гайка-барашек                              |   |   |   |   |   | 2               |
| 12     | 6.01.08КП                              | Шайба                                      |   |   |   |   |   | 2               |
|        | 240-1109280                            | Кронштейн                                  |   |   |   |   |   | 1               |
| 13     | 50-1109296-Б                           | Палец                                      |   |   |   |   |   | 1               |
| 14     | 240-1109290-Б1                         | Кронштейн воздухоочистителя                |   |   |   |   |   | 1               |
| 15     | 240-1109299                            | Хомут крепления воздухоочистителя          |   |   |   |   |   | 1               |
| 16     | 50-1401067                             | Шайба                                      |   |   |   |   |   | 1               |
| 17     | 3.2Х18.019                             | Шплинт                                     |   |   |   |   |   | 1               |
| 18     | 50Л-1109301-Б                          | Палец                                      |   |   |   |   |   | 1               |
| 19     | 50-1401067                             | Шайба                                      |   |   |   |   |   | 1               |
| 20     | М8-6Н                                  | Гайка                                      |   |   |   |   |   | 1               |



| № поз. | Обозначение сборочной единицы, детали. | Наименование  |   |   |   |   |   | Кол-во в группе |
|--------|--|---------------|---|---|---|---|---|-----------------|
|        |  | 1             | 2 | 3 | 4 | 5 | 6 |                 |
| 21     | M8-6gX 45                              | Болт          |   |   |   |   |   | 1               |
| 22     | РД 63-74-75-0,2                        | Рукав-деталь  |   |   |   |   |   | 1               |
|        | A53.21.000                             | Моноциклон    |   |   |   |   |   | 1               |
| 23     | A53.21.001                             | Патрубок      |   |   |   |   |   | 1               |
| 24     | A53.21.002                             | Колпак        |   |   |   |   |   | 1               |
| 25     | XC-71.016                              | Хомут стяжной |   |   |   |   |   | 2               |

**Подгруппа 1111. Установка топливной аппаратуры  
(рис. 11)**

| № поз. | Обозначение сборочной единицы, детали. | Наименование                           |   |   |   |   |   | Кол-во в группе |
|--------|--|--|---|---|---|---|---|-----------------|
|        |  | 1                                      | 2 | 3 | 4 | 5 | 6 |                 |
|        | 240-1111000-A1                         | Установка топливной аппаратуры (Д-243) |   |   |   |   |   | 3               |
|        | 240-1111000-A1-07                      | Установка топливной аппаратуры (Д-242) |   |   |   |   |   |                 |
|        | 240-1111000-A1-19                      | Установка топливной аппаратуры (Д-244) |   |   |   |   |   |                 |
| 1      | 36-1104787                             | Болт штуцера                           |   |   |   |   |   | 3               |
| 2      | 36-1104788                             | Прокладка                              |   |   |   |   |   | 8               |
| 3      | 240-1104300-01                         | Трубка топливная высокого давления     |   |   |   |   |   | 1               |
| 4      | 240-1104300-02                         | Трубка топливная высокого давления     |   |   |   |   |   | 1               |
| 5      | 240-1104300-03                         | Трубка топливная высокого давления     |   |   |   |   |   | 1               |
| 6      | 240-1104300-04                         | Трубка топливная высокого давления     |   |   |   |   |   | 1               |
| 7      | 240-1104320-A2-02                      | Топливопровод дренажный                |   |   |   |   |   | 1               |
| 8      | 245-1104180-A-02                       | Трубка топливная низкого давления      |   |   |   |   |   | 1               |
| 9      | 245-1104180-A-06                       | Трубка топливная низкого давления      |   |   |   |   |   | 1               |
| 10     | 245-1104180-A-10                       | Трубка топливная низкого давления      |   |   |   |   |   | 1               |
| 11     | 240-1105010                            | Фильтр топливный грубой очистки        |   |   |   |   |   | 1               |
| 12     | 240-1111036-Б1                         | Кольцо защитное                        |   |   |   |   |   | 4               |
| 13     | 240-1111101-Б                          | Хомутик                                |   |   |   |   |   | 2               |
| 14     | 240-1111105                            | Колодка                                |   |   |   |   |   | 1               |
| 15     | 240-1111106                            | Колодка                                |   |   |   |   |   | 2               |
| 16     | 240-1111112                            | Штуцер                                 |   |   |   |   |   | 1               |
| 17     | 240-1111114                            | Колодка                                |   |   |   |   |   | 1               |
| 18     | 245-1111020                            | Прокладка – экран                      |   |   |   |   |   | 4               |
| 19     | 245-1111113                            | Втулка защитная                        |   |   |   |   |   | 1               |
| 20     | 245-1117010-Г                          | Корпус в сборе                         |   |   |   |   |   | 1               |
| 21     | 245-1117105                            | Штуцер с пробкой                       |   |   |   |   |   | 1               |
| 22     | ФТ020-1117010                          | Фильтр очистки топлива                 |   |   |   |   |   | 1               |
| 23     | M6-6H                                  | Гайка                                  |   |   |   |   |   | 5               |
| 24     | M10-6gX 20                             | Болт                                   |   |   |   |   |   | 3               |
| 25     | M10-6gX25                              | Болт                                   |   |   |   |   |   | 2               |
| 26     | M10-6gX 35                             | Болт                                   |   |   |   |   |   | 10              |
| 27     | M10-6gX120                             | Болт                                   |   |   |   |   |   | 2               |
| 28     | 6 65Г 06                               | Шайба                                  |   |   |   |   |   | 5               |
| 29     | 10 65Г 06                              | Шайба                                  |   |   |   |   |   | 11              |
| 30     | 171.1112010-02                         | Форсунка                               |   |   |   |   |   | 4               |
| 31     | 4УТНИ-1111007-420                      | Насос топливный (Д-243)                |   |   |   |   |   | 1               |
|        | 4УТНИ-1111007-411                      | Насос топливный (Д-242)                |   |   |   |   |   | 1               |
|        | 4УТНИ-1111007-431                      | Насос топливный (Д-244)                |   |   |   |   |   | 1               |
| 32     | Д18-051-А                              | Болт поворотного угольника             |   |   |   |   |   | 1               |
| 33     | Д18-055-А                              | Кольцо уплотнительное                  |   |   |   |   |   | 12              |

**Подгруппа 1117. Фильтр топливный тонкой очистки  
(рис. 12)**

| № поз. | Обозначение сборочной единицы, детали. | Наименование               |   |   |   |   |   | Кол-во в группе |
|--------|--|----------------------------|---|---|---|---|---|-----------------|
|        |  | 1                          | 2 | 3 | 4 | 5 | 6 |                 |
| 1      | 245-1117010-Г                          | Корпус                     |   |   |   |   |   | 1               |
|        | 245-1117075                            | Корпус                     |   |   |   |   |   | 1               |
|        | 245-1117079                            | Штуцер                     |   |   |   |   |   | 1               |
| 2      | 245-1117081                            | Крышка                     |   |   |   |   |   | 1               |
| 3      | Д18-055-А                              | Кольцо уплотнительное      |   |   |   |   |   | 1               |
| 4      | 245-1117091-Б                          | Кронштейн                  |   |   |   |   |   | 1               |
| 5      | М10-6Н                                 | Гайка                      |   |   |   |   |   | 2               |
| 6      | М10-6gx30                              | Болт                       |   |   |   |   |   | 2               |
| 7      | 10 65Г 06                              | Шайба                      |   |   |   |   |   | 2               |
|        | 245-1117105                            | Штуцер с пробкой           |   |   |   |   |   | 1               |
| 8      | 240-1003281                            | Пробка                     |   |   |   |   |   | 1               |
| 9      | 36-1104788                             | Прокладка                  |   |   |   |   |   | 1               |
| 10     | Д18-052                                | Штуцер                     |   |   |   |   |   | 1               |
| 11     | ФТ020-1117010                          | Фильтр очистки топливный   |   |   |   |   |   | 1               |
| 12     | Д18-051-А                              | Болт поворотного угольника |   |   |   |   |   | 1               |
| 13     | Д18-055-А                              | Кольцо уплотнительное      |   |   |   |   |   | 4               |

**Подгруппа 1105. Фильтр топливный грубой очистки  
(рис. 13)**

| № поз. | Обозначение сборочной единицы, детали. | Наименование               |   |   |   |   |   | Кол-во в группе |
|--------|--|----------------------------|---|---|---|---|---|-----------------|
|        |  | 1                          | 2 | 3 | 4 | 5 | 6 |                 |
| 1      | 240-1105010                            | Фильтр грубой очистки      |   |   |   |   |   | 4               |
|        | М8-6gx25                               | Болт                       |   |   |   |   |   | 4               |
| 2      | М8-6Н                                  | Гайка                      |   |   |   |   |   | 4               |
| 3      | 8 65Г 06                               | Шайба                      |   |   |   |   |   | 4               |
| 4      | 240-1105016                            | Корпус                     |   |   |   |   |   | 1               |
| 5      | 98-4-4-16                              | Кольцо                     |   |   |   |   |   | 1               |
| 6      | 240-1105011                            | Рассеиватель               |   |   |   |   |   | 1               |
| 7      | 240-1105025                            | Отражатель                 |   |   |   |   |   | 1               |
| 8      | 240-1105020                            | Стакан                     |   |   |   |   |   | 1               |
| 9      | 240-1105030                            | Пробка                     |   |   |   |   |   | 1               |
| 10     | 260-1117134                            | Кольцо уплотнительное      |   |   |   |   |   | 1               |
| 11     | Д16-111-А                              | Втулка защитная            |   |   |   |   |   | 2               |
| 12     | Д18-051-А                              | Болт поворотного угольника |   |   |   |   |   | 2               |
| 13     | Д18-055-А                              | Кольцо уплотнительное      |   |   |   |   |   | 4               |

**ГРУППА 13 СИСТЕМА ОХЛАЖДЕНИЯ**  
**Подгруппа 1306. Установка корпуса термостата**  
**(рис. 14)**

| № поз. | Обозначение сборочной единицы, детали. | Наименование                     |   |   |   |   |   | Кол-во в группе |
|--------|--|----------------------------------|---|---|---|---|---|-----------------|
|        |  | 1                                | 2 | 3 | 4 | 5 | 6 |                 |
| 1      | 245-1306030-А                          | Установка корпуса термостата     |   |   |   |   |   | 2               |
| 2      | M8-6gx25                               | Болт                             |   |   |   |   |   | 2               |
| 3      | M8-6gx95                               | Болт                             |   |   |   |   |   | 4               |
| 4      | 50-1401067                             | Шайба                            |   |   |   |   |   | 1               |
| 5      | 50-1306026                             | Прокладка корпуса термостата     |   |   |   |   |   | 1               |
| 6      | 245-1306040                            | Корпус термостата                |   |   |   |   |   | 4               |
| 7      | M8-6gx25                               | Болт                             |   |   |   |   |   | 4               |
| 8      | 50-1401067                             | Шайба                            |   |   |   |   |   | 1               |
| 9      | 245-1306025                            | Крышка корпуса                   |   |   |   |   |   | 1               |
| 10     | КГ 3/8"                                | Пробка                           |   |   |   |   |   | 1               |
| 11     | ТС107-1306100-04                       | Термостат с твердым наполнителем |   |   |   |   |   | 1               |
| 12     | 245-1306023                            | Прокладка                        |   |   |   |   |   | 1               |
| 13     | 245-1306021                            | Корпус нижний                    |   |   |   |   |   | 1               |
| 14     | 245-1306027                            | Штуцер                           |   |   |   |   |   | 1               |
| 15     | 80-3801092-Б                           | Кронштейн                        |   |   |   |   |   | 1               |
| 16     | 50-1306028-Б3                          | Шланг термостата                 |   |   |   |   |   | 1               |
| 17     | «Norma» 20-32                          | Хомут                            |   |   |   |   |   | 2               |

**Подгруппа 1307. Установка водяного насоса**  
**Подгруппа 1308 Установка вентилятора**  
**(рис. 15)**

| № поз. | Обозначение сборочной единицы, детали. | Наименование                              |   |   |   |   |   | Кол-во в группе |
|--------|--|---|---|---|---|---|---|-----------------|
|        |  | 1   | 2 | 3 | 4 | 5 | 6 |                 |
| 1      | 240-1307000                            | Установка водяного насоса                 |   |   |   |   |   | 1               |
| 2      | 50-1307048-Б                           | Прокладка корпуса                         |   |   |   |   |   | 1               |
| 3      | 240-1307012-А1                         | Насос водяной                             |   |   |   |   |   | 1               |
| 4      | 50-1307049-А                           | Прокладка патрубка                        |   |   |   |   |   | 1               |
| 5      | 240-1307010-А1                         | Насос водяной                             |   |   |   |   |   | 1               |
| 6      | 50-1005161                             | Шайба                                     |   |   |   |   |   | 1               |
| 7      | SP/1341                                | Сальник водяного насоса                   |   |   |   |   |   | 1               |
| 8      | 240-1307064                            | Кольцо стопорное                          |   |   |   |   |   | 1               |
| 9      | 240-1307070-Б                          | Шкив водяного насоса                      |   |   |   |   |   | 1               |
| 10     | 240-1307074-В                          | Крыльчатка                                |   |   |   |   |   | 1               |
| 11     | 240-1307075                            | Заглушка                                  |   |   |   |   |   | 1               |
| 12     | 245-1307025                            | Корпус водяного насоса                    |   |   |   |   |   | 1               |
| 13     | 245-1307052-Г                          | Вал                                       |   |   |   |   |   | 1               |
| 14     | 245-1307084                            | Втулка                                    |   |   |   |   |   | 1               |
| 15     | 245-1307094                            | Кольцо упорное                            |   |   |   |   |   | 1               |
| 16     | M16x1,5-6H                             | Гайка                                     |   |   |   |   |   | 1               |
| 17     | 1160305                                | Подшипник шариковый радиальный однорядный |   |   |   |   |   | 2               |
| 18     | КГ 3/8"                                | Пробка                                    |   |   |   |   |   | 1               |
| 19     | 5x7,5                                  | Шпонка                                    |   |   |   |   |   | 1               |
| 20     | 245-1307060-01                         | Патрубок водяного насоса                  |   |   |   |   |   | 1               |
| 21     | 245-1306027                            | Штуцер                                    |   |   |   |   |   | 1               |
| 22     | 50-1307044-Б                           | Патрубок водяного насоса                  |   |   |   |   |   | 1               |
| 23     | 50-1401067                             | Шайба                                     |   |   |   |   |   | 2               |
| 24     | M8-6gx45                               | Болт                                      |   |   |   |   |   | 2               |

| № поз. | Обозначение сборочной единицы, детали.        | Наименование          |   |   |   |   |   | Кол-во в группе |
|--------|---|-----------------------|---|---|---|---|---|-----------------|
|        |   | 1                     | 2 | 3 | 4 | 5 | 6 |                 |
| 21     | M10-6gx45                                     | Болт                  |   |   |   |   |   | 2               |
| 22     | M10-6gx50                                     | Болт                  |   |   |   |   |   | 1               |
| 23     | 10 65Г 06                                     | Шайба                 |   |   |   |   |   | 3               |
|        | 245-1308000-Е-01                              | Установка вентилятора |   |   |   |   |   |                 |
| 24     | 245-1308010-А                                 | Вентилятор            |   |   |   |   |   | 1               |
| 25     | M8-6gx25                                      | Болт                  |   |   |   |   |   | 6               |
| 26     | 2КЛ.І-11Х10-1250 или AVX 13-1250 или SPA-1250 | Ремень                |   |   |   |   |   | 1               |
| 27     | 8 65Г 06                                      | Шайба                 |   |   |   |   |   | 6               |

**ГРУППА 14 СИСТЕМА СМАЗКИ**  
**Подгруппа 1400. Установка масляного насоса**  
**(рис. 16)**

| № поз. | Обозначение сборочной единицы, детали. | Наименование   |   |   |   |   |   | Кол-во в группе |
|--------|--|--|---|---|---|---|---|-----------------|
|        |  | 1  | 2 | 3 | 4 | 5 | 6 |                 |
|        | 240-1400010-Б                          | Установка масляного насоса                                       |   |   |   |   |   |                 |
| 1      | M12-6gx40                              | Болт   |   |   |   |   |   | 2               |
| 2      | 12Т 65Г 06                             | Шайба  |   |   |   |   |   | 2               |
|        | 240-1402000-А3                         | Установка приемника масляного насоса                             |   |   |   |   |   | 1               |
| 3      | 50-1402053                             | Прокладка фланца   |   |   |   |   |   | 1               |
| 4      | 240-1402010-А3                         | Маслоприемник  |   |   |   |   |   | 1               |
| 5      | M8-6gx50                               | Болт   |   |   |   |   |   | 2               |
| 6      | 8Т 65Г 06                              | Шайба  |   |   |   |   |   | 2               |
| 7      | 50-1403015-А                           | Патрубок отводящий   |   |   |   |   |   | 1               |
| 8      | M8-6gx20                               | Болт   |   |   |   |   |   | 4               |
| 9      | 8Т 65Г 06                              | Шайба  |   |   |   |   |   | 4               |
| 10     | 50-1403033                             | Прокладка фланца   |   |   |   |   |   | 2               |
|        | 245-1403010                            | Насос масляный   |   |   |   |   |   | 1               |
| 11     | M8-6gx50                               | Болт   |   |   |   |   |   | 4               |
| 12     | 8Т 65Г 06                              | Шайба  |   |   |   |   |   | 4               |
| 13     | 240-1002044                            | Штифт  |   |   |   |   |   | 2               |
|        | 50-1403110-Б                           | Шестерня масляного насоса ведомая                                |   |   |   |   |   | 1               |
| 14     | 50-1403115-Б                           | Шестерня масляного насоса ведомая                                |   |   |   |   |   | 1               |
| 15     | Д08-002-А или А57.03.028-А             | Втулка корпуса масляного насоса<br>Втулка промежуточной шестерни |   |   |   |   |   | 1               |
| 16     | 50-1403125-Б                           | Палец ведомой шестерни   |   |   |   |   |   | 1               |
| 17     | 50-1403233                             | Штифт установочный   |   |   |   |   |   | 2               |
|        | 240-1403020                            | Корпус масляного насоса  |   |   |   |   |   | 1               |
| 18     | 240-1403025                            | Корпус масляного насоса  |   |   |   |   |   | 1               |
| 19     | 50-1403019-Б или А57.03.026-А          | Втулка корпуса   |   |   |   |   |   | 1               |
|        | 240-1403120-А-02                       | Вал  |   |   |   |   |   | 1               |
| 20     | 50-1403052-Б                           | Валик масляного насоса   |   |   |   |   |   | 1               |
| 21     | 50-1403075-Б                           | Шестерня масляного насоса ведущая                                |   |   |   |   |   | 1               |
|        | 240-1403150                            | Крышка масляного насоса  |   |   |   |   |   | 1               |
| 22     | 240-1403155                            | Крышка масляного насоса  |   |   |   |   |   | 1               |
| 23     | 50-1403012-Б или А57.03.027-А          | Втулка корпуса   |   |   |   |   |   | 1               |
| 24     | 245-1403228                            | Шестерня привода масляного насоса                                |   |   |   |   |   | 1               |

**Подгруппа 1404. Установка центробежного фильтра  
(рис. 17)**

| № поз. | Обозначение<br>сборочной<br>единицы,<br>детали. | Наименование                            |   |   |   |   |   | Кол-во<br>в группе |
|--------|---|---|---|---|---|---|---|--------------------|
|        |   | 1                                       | 2 | 3 | 4 | 5 | 6 |                    |
| 1      | 240-1404000-А                                   | Установка центробежного фильтра         |   |   |   |   |   | 4                  |
| 2      | 36-1104788                                      | Прокладка                               |   |   |   |   |   | 1                  |
| 3      | 50-1404068                                      | Прокладка корпуса центробежного фильтра |   |   |   |   |   | 1                  |
| 4      | 240-1404010-А                                   | Фильтр масляный центробежный            |   |   |   |   |   | 1                  |
| 5      | 50-1117028                                      | Пробка резьбовая                        |   |   |   |   |   | 1                  |
| 6      | 50-1404059-Б1                                   | Прокладка колпака                       |   |   |   |   |   | 1                  |
| 7      | 50-1404071-А                                    | Клапан центробежного фильтра            |   |   |   |   |   | 3                  |
| 8      | 50-1404072                                      | Пробка регулировочная                   |   |   |   |   |   | 1                  |
| 9      | 50-1404075                                      | Пробка редуционного клапана             |   |   |   |   |   | 3                  |
| 10     | 50-1404077-А                                    | Пробка                                  |   |   |   |   |   | 2                  |
| 11     | или 240-1404096                                 | Заглушка                                |   |   |   |   |   | 2                  |
| 12     | 50-1404081-А1                                   | Пружина клапана центробежного фильтра   |   |   |   |   |   | 1                  |
| 13     | 50-1404083-А1                                   | Пружина сливного клапана                |   |   |   |   |   | 1                  |
| 14     | 50-1404085-А1                                   | Пружина редуционного клапана            |   |   |   |   |   | 1                  |
| 15     | 240-1404020-А2                                  | Ротор с осью                            |   |   |   |   |   | 1                  |
| 16     | 240-1404017-Б                                   | Корпус ротора                           |   |   |   |   |   | 1                  |
| 17     | 240-1404030-А                                   | Стакан ротора                           |   |   |   |   |   | 1                  |
| 18     | 240-1404023                                     | Стакан ротора                           |   |   |   |   |   | 1                  |
| 19     | 240-1404033                                     | Кольцо упорное                          |   |   |   |   |   | 1                  |
| 20     | 240-1404035-А                                   | Гайка специальная                       |   |   |   |   |   | 1                  |
| 21     | 240-1404049                                     | Стакан внутренний                       |   |   |   |   |   | 1                  |
| 22     | 240-1404080-А1                                  | Ось ротора                              |   |   |   |   |   | 1                  |
| 23     | 240-1404012-В                                   | Ось ротора                              |   |   |   |   |   | 1                  |
| 24     | 240-1404013-Б                                   | Трубка                                  |   |   |   |   |   | 1                  |
| 25     | 240-1404019-Б                                   | Крышка корпуса ротора                   |   |   |   |   |   | 1                  |
| 26     | 240-1404028                                     | Штифт                                   |   |   |   |   |   | 1                  |
| 27     | 240-1404090-Б                                   | Насадок                                 |   |   |   |   |   | 1                  |
| 28     | 240-1404118                                     | Кольцо                                  |   |   |   |   |   | 1                  |
| 29     | 240-1404140                                     | Сетка фильтрующая                       |   |   |   |   |   | 1                  |
| 30     | 240-1404024                                     | Крыльчатка ротора                       |   |   |   |   |   | 1                  |
| 31     | 240-1404110                                     | Сетка фильтрующая                       |   |   |   |   |   | 1                  |
| 32     | 240-1404111                                     | Сетка                                   |   |   |   |   |   | 1                  |
| 33     | 240-1404113                                     | Крышка                                  |   |   |   |   |   | 1                  |
| 34     | 115-120-30-2-1                                  | Кольцо                                  |   |   |   |   |   | 1                  |
| 35     | В2.М6-6gx14                                     | Винт                                    |   |   |   |   |   | 3                  |
| 36     | М12Х1,25-6Н                                     | Гайка                                   |   |   |   |   |   | 1                  |
| 37     | Д37А-1407607-В                                  | Шайба упорная                           |   |   |   |   |   | 1                  |
| 38     | 240-1404027                                     | Колпак центробежного фильтра            |   |   |   |   |   | 1                  |
| 39     | 240-1404067-А                                   | Корпус центробежного фильтра            |   |   |   |   |   | 1                  |
| 40     | 240-1404074                                     | Вставка                                 |   |   |   |   |   | 1                  |
| 41     | 240-1404088                                     | Гайка колпака                           |   |   |   |   |   | 1                  |
| 42     | КГ 1/4"   | Пробка                                  |   |   |   |   |   | 1                  |
| 43     | КГ 1/8"   | Пробка                                  |   |   |   |   |   | 1                  |
| 44     | Д09-035-А                                       | Прокладка пробки перепускного клапана   |   |   |   |   |   | 3                  |
| 45     | Д18-055-А                                       | Кольцо уплотнительное                   |   |   |   |   |   | 1                  |
| 46     | М10-6gX30                                       | Болт                                    |   |   |   |   |   | 2                  |
| 47     | М10-6gX 50                                      | Болт                                    |   |   |   |   |   | 2                  |

**ГРУППА 35 ПНЕВМОКОМПРЕССОР**  
**Подгруппа 3509. Установка пневмокомпрессора**  
**(рис. 18 - для двигателей Д-243, Д-242)**

| № поз. | Обозначение сборочной единицы, детали. | Наименование                |   |   |   |   |   | Кол-во в группе |
|--------|--|-----------------------------|---|---|---|---|---|-----------------|
|        |  | 1                           | 2 | 3 | 4 | 5 | 6 |                 |
| 1      | 240-3509030-А                          | Установка пневмокомпрессора |   |   |   |   |   | 1               |
| 2      | А29.05.000-БЗА                         | Пневмокомпрессор            |   |   |   |   |   | 1               |
| 3      | М10-6gx45                              | Болт                        |   |   |   |   |   | 3               |
| 4      | М10-6Н                                 | Гайка                       |   |   |   |   |   | 3               |
| 5      | 10 65Г 06                              | Шайба                       |   |   |   |   |   | 3               |
| 6      | 36-1104788                             | Прокладка                   |   |   |   |   |   | 1               |
| 7      | 240-3509037-А                          | Прокладка                   |   |   |   |   |   | 1               |
| 8      | 240-3509150                            | Маслопровод                 |   |   |   |   |   | 1               |
| 9      | 36-1104787                             | Болт штуцера                |   |   |   |   |   | 1               |
| 10     | 240-3509232                            | Штуцер                      |   |   |   |   |   | 1               |
| 11     | 240-3509158                            | Хомут                       |   |   |   |   |   | 1               |
| 12     | 240-3509159                            | Скоба                       |   |   |   |   |   | 1               |
| 13     | М6-6gx16                               | Болт                        |   |   |   |   |   | 1               |
| 14     | М6-6Н                                  | Гайка                       |   |   |   |   |   | 1               |
| 15     | 6 65Г 06                               | Шайба                       |   |   |   |   |   | 1               |
| 16     | РД 18-29-300-1,3                       | Рукав-деталь                |   |   |   |   |   | 1               |
|        | ХС-26.016                              | Хомут стяжной               |   |   |   |   |   | 2               |

**Подгруппа 3509. Установка крышки**  
**(рис. 19 - для двигателей Д-244)**

| № поз. | Обозначение сборочной единицы, детали. | Наименование     |   |   |   |   |   | Кол-во в группе |
|--------|--|------------------|---|---|---|---|---|-----------------|
|        |  | 1                | 2 | 3 | 4 | 5 | 6 |                 |
| 1      | 240-3509020                            | Установка крышки |   |   |   |   |   | 1               |
| 2      | 36-1104788                             | Прокладка        |   |   |   |   |   | 1               |
| 3      | 240-3509037-А                          | Прокладка        |   |   |   |   |   | 1               |
| 4      | 240-3509041                            | Крышка           |   |   |   |   |   | 3               |
| 5      | М10-6Н                                 | Гайка            |   |   |   |   |   | 1               |
| 6      | М10-6gx20                              | Болт             |   |   |   |   |   | 3               |
| 7      | М10-6gx30                              | Болт             |   |   |   |   |   | 3               |
|        | 10 65Г 06                              | Шайба            |   |   |   |   |   | 3               |

**ГРУППА 37 ЭЛЕКТРООБОРУДОВАНИЕ**  
**Подгруппа 3701. Установка генератора (рис. 20)**

| № поз. | Обозначение сборочной единицы, детали. | Наименование                        |   |   |   |   |   | Кол-во в группе |
|--------|--|-------------------------------------|---|---|---|---|---|-----------------|
|        |  | 1                                   | 2 | 3 | 4 | 5 | 6 |                 |
| 1      | 240-3701050-В-36                       | Установка генератора (Д-243, Д-242) |   |   |   |   |   | 1               |
| 2      | 240-3701050-В-37                       | Установка генератора (Д-244)        |   |   |   |   |   | 1               |
| 3      | 50-1002073                             | Шайба упорная                       |   |   |   |   |   | 1               |
| 4      | 240-3701056-В                          | Кронштейн генератора                |   |   |   |   |   | 1               |
| 5      | 240-3701060-Б                          | Щиток (Д-243, Д-242)                |   |   |   |   |   | 1               |
| 6      | 240-3701060-Б-01                       | Щиток (Д-244)                       |   |   |   |   |   | 1               |
| 7      | 240-3701063                            | Планка (Д-243, Д-242)               |   |   |   |   |   | 1               |
| 8      | 240-3701063-01                         | Планка (Д-244)                      |   |   |   |   |   | 1               |
| 9      | 240-3701068-Б                          | Растяжка (Д-243, Д-242)             |   |   |   |   |   | 1               |
| 10     | 240-3701068-Б-01                       | Растяжка (Д-244)                    |   |   |   |   |   | 1               |
| 11     | 245-3701069                            | Шайба                               |   |   |   |   |   | 2               |
| 12     | М8-6Н                                  | Гайка                               |   |   |   |   |   | 1               |
| 13     | М10-6Н                                 | Гайка                               |   |   |   |   |   | 3               |
| 14     | М8-6gX20                               | Болт                                |   |   |   |   |   | 1               |
| 15     | М8-6gX95                               | Болт                                |   |   |   |   |   | 1               |
| 16     | М10-6gX20                              | Болт                                |   |   |   |   |   | 1               |
| 17     | М10-6gX30                              | Болт                                |   |   |   |   |   | 1               |
| 18     | М10-6gX55                              | Болт                                |   |   |   |   |   | 1               |
| 19     | М12-6gX30                              | Болт                                |   |   |   |   |   | 2               |
| 20     | 8 65Г 06                               | Шайба                               |   |   |   |   |   | 2               |
| 21     | 10 65Г 06                              | Шайба                               |   |   |   |   |   | 2               |
| 22     | Г9695.3701-1                           | Генератор                           |   |   |   |   |   | 1               |

**Подгруппа 3707. Установка электрофакельного подогревателя**  
**(рис. 21 - для двигателей Д-243-91, Д-242-72)**

| № поз. | Обозначение сборочной единицы, детали. | Наименование                              |   |   |   |   |   | Кол-во в группе |
|--------|--|---|---|---|---|---|---|-----------------|
|        |  | 1   | 2 | 3 | 4 | 5 | 6 |                 |
| 1      | 242-3707110-Б                          | Установка электрофакельного подогревателя |   |   |   |   |   | 1               |
| 2      | 36-1104787                             | Болт штуцера                              |   |   |   |   |   | 1               |
| 3      | 36-1104788                             | Прокладка                                 |   |   |   |   |   | 2               |
| 4      | 240-3707115-А1                         | Прокладка                                 |   |   |   |   |   | 1               |
| 5      | 242-3707130-Б                          | Трубопровод                               |   |   |   |   |   | 1               |
| 6      | М6-6gX20                               | Болт                                      |   |   |   |   |   | 2               |
| 7      | 6 65Г 06                               | Шайба                                     |   |   |   |   |   | 2               |
| 8      | ЭФП-8101500                            | Электрофакельный подогреватель            |   |   |   |   |   | 1               |
| 9      | 240-1007209                            | Прокладка                                 |   |   |   |   |   | 2               |
| 10     | ЭФП-8101627-В                          | Болт штуцера                              |   |   |   |   |   | 1               |

**Подгруппа 3708. Установка стартера**  
**(рис. 22)**

| № поз. | Обозначение сборочной единицы, детали. | Наименование |   |   |   |   |   | Кол-во в группе |
|--------|--|--------------|---|---|---|---|---|-----------------|
|        |  | 1            | 2 | 3 | 4 | 5 | 6 |                 |

|          |                |                    |          |
|----------|----------------|--------------------|----------|
|          | 245-3708030-12 | Установка стартера |          |
| <b>1</b> | M12-6H         | Гайка              | <b>1</b> |
| <b>2</b> | M12-6gx30      | Болт               | <b>2</b> |
| <b>3</b> | M12-6gx45      | Болт               | <b>1</b> |
| <b>4</b> | 12 65Г 06      | Шайба              | <b>3</b> |
| <b>5</b> | СТ142М         | Стартер            | <b>1</b> |





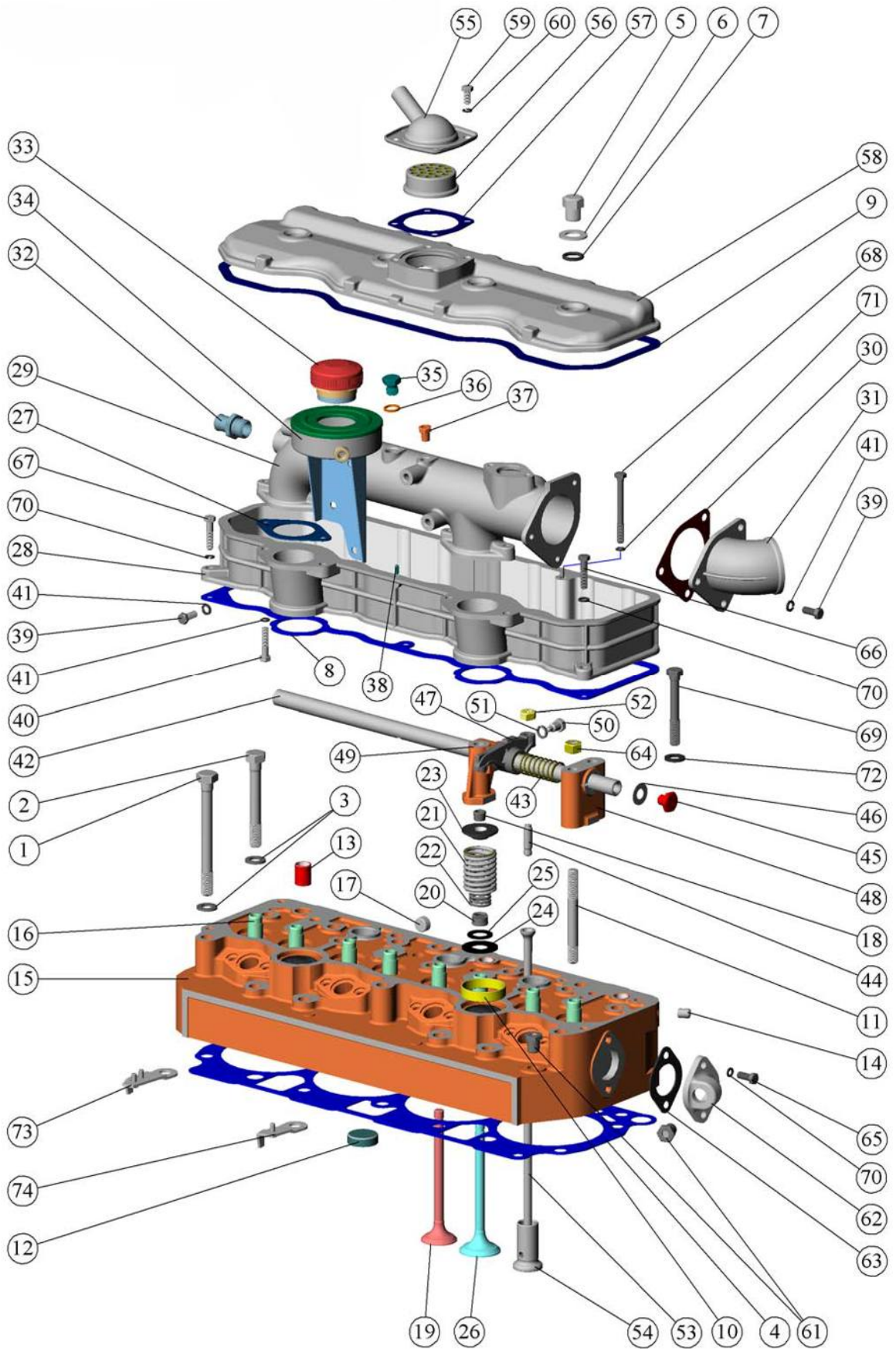


Рис. 2 Установка головки цилиндров и впускного тракта.

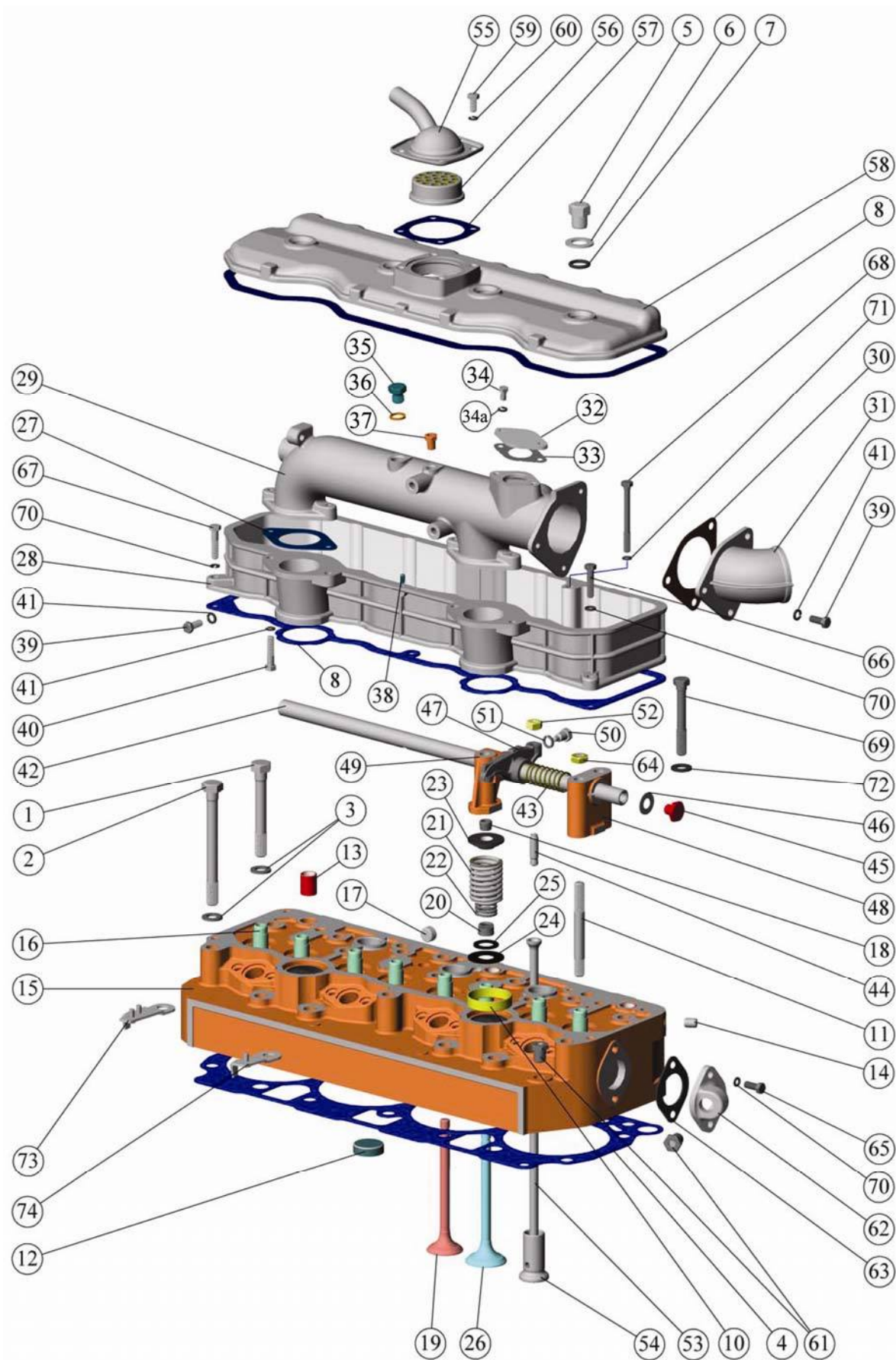


Рис. 3 Установка головки цилиндров и впускного тракта.

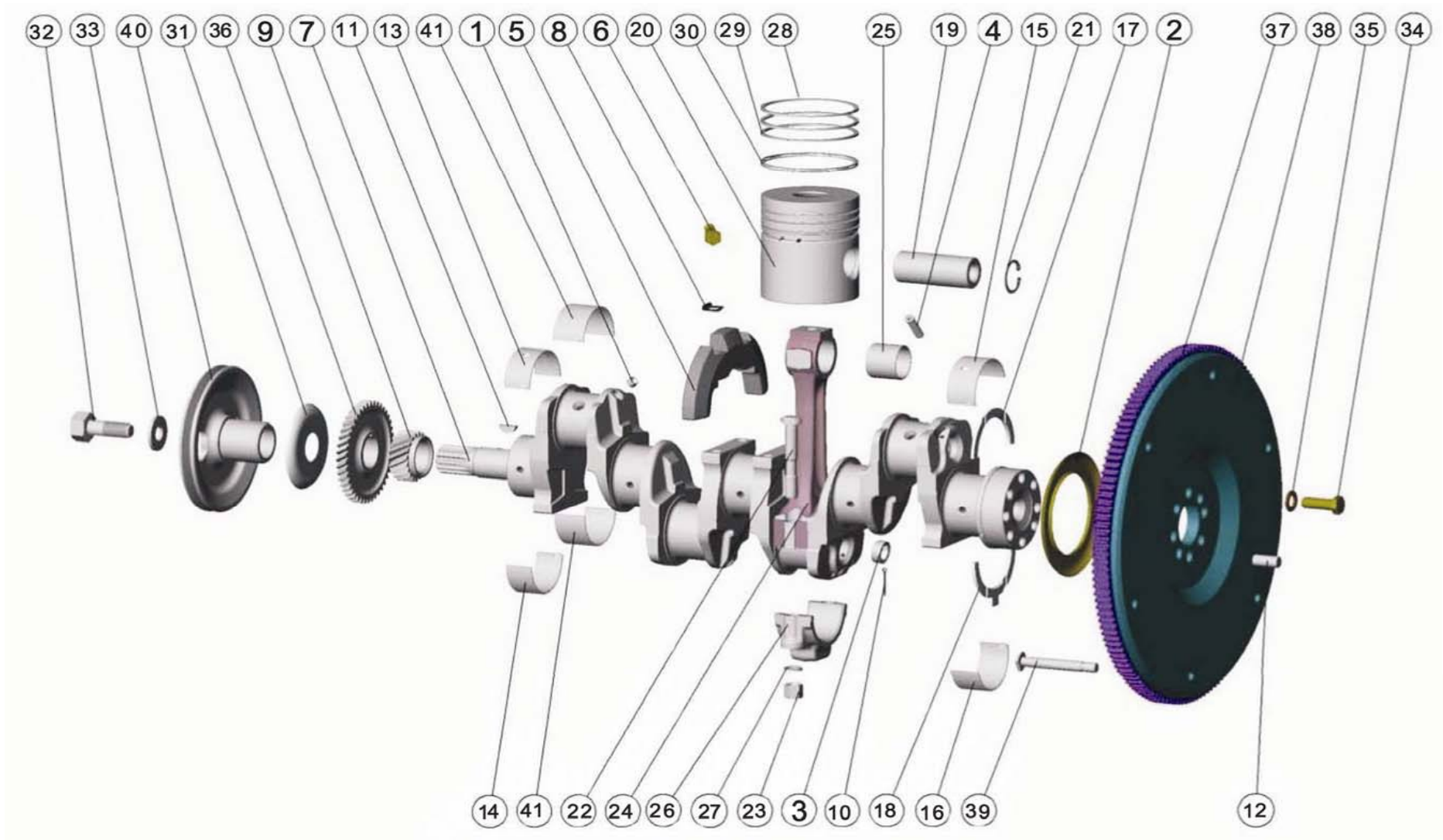


Рис. 4 Поршни и шатуны. Коленчатый вал. Маховик

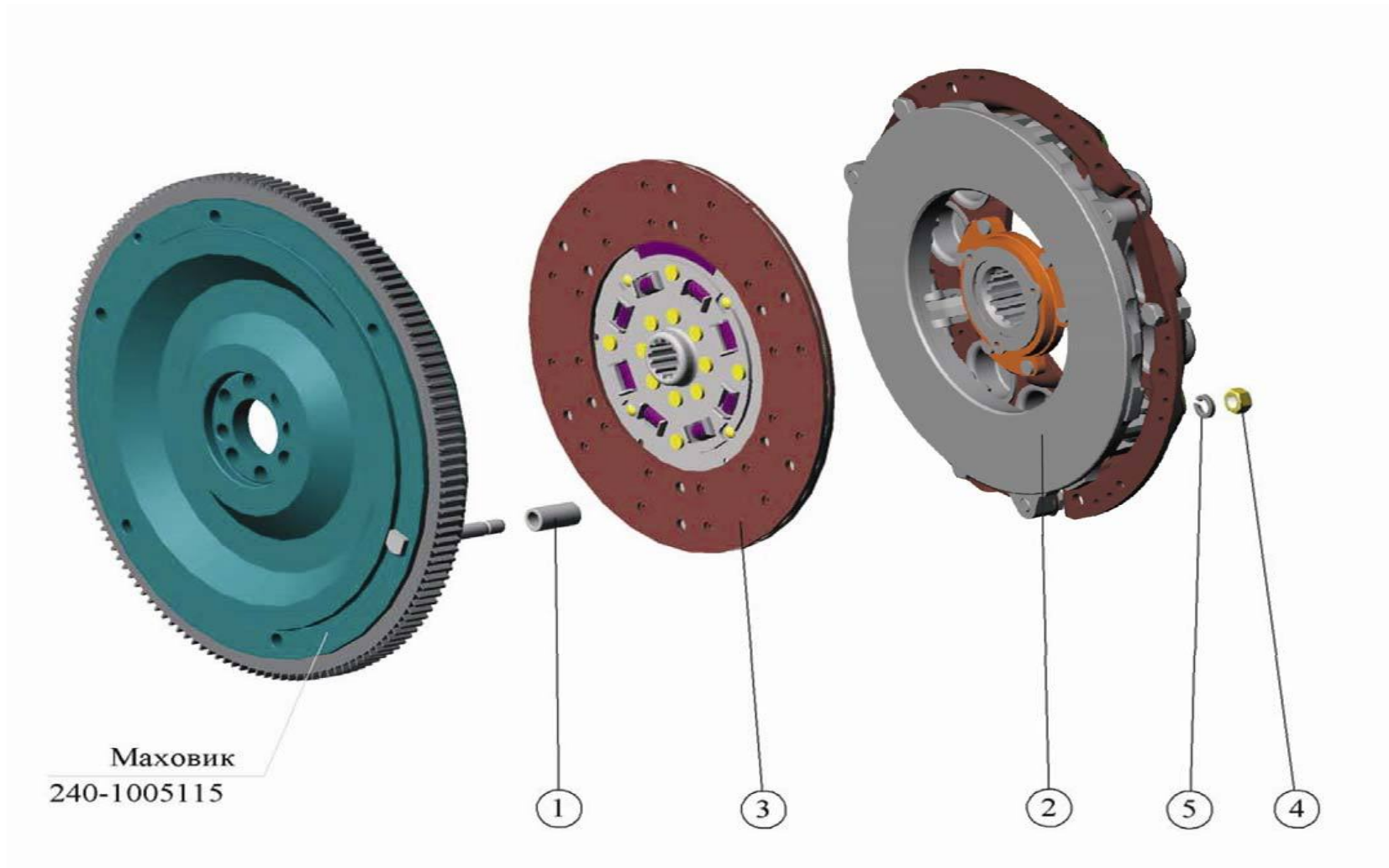


Рис. 5 Установка муфты сцепления

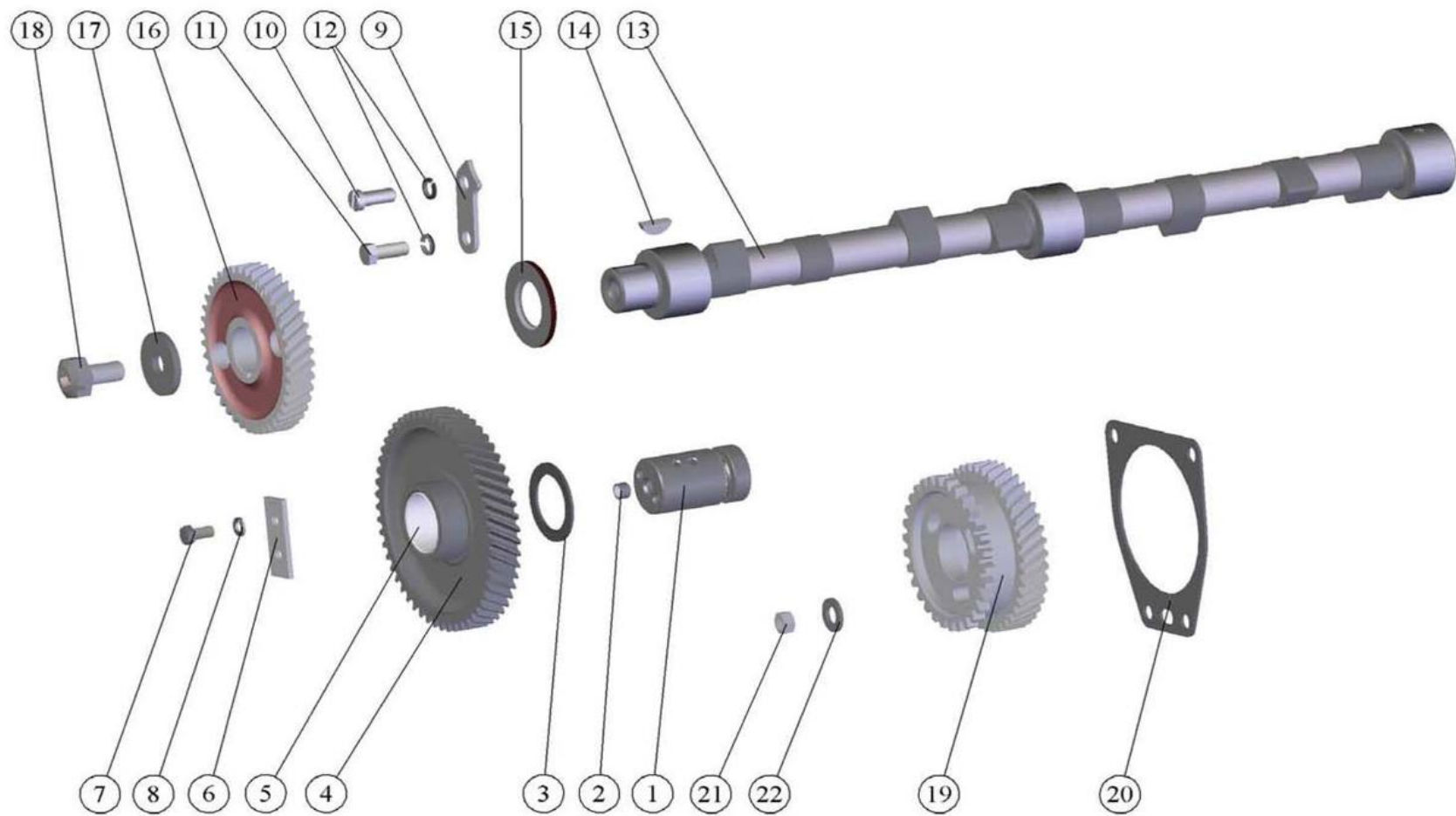


Рис. 6 Распределительный механизм.

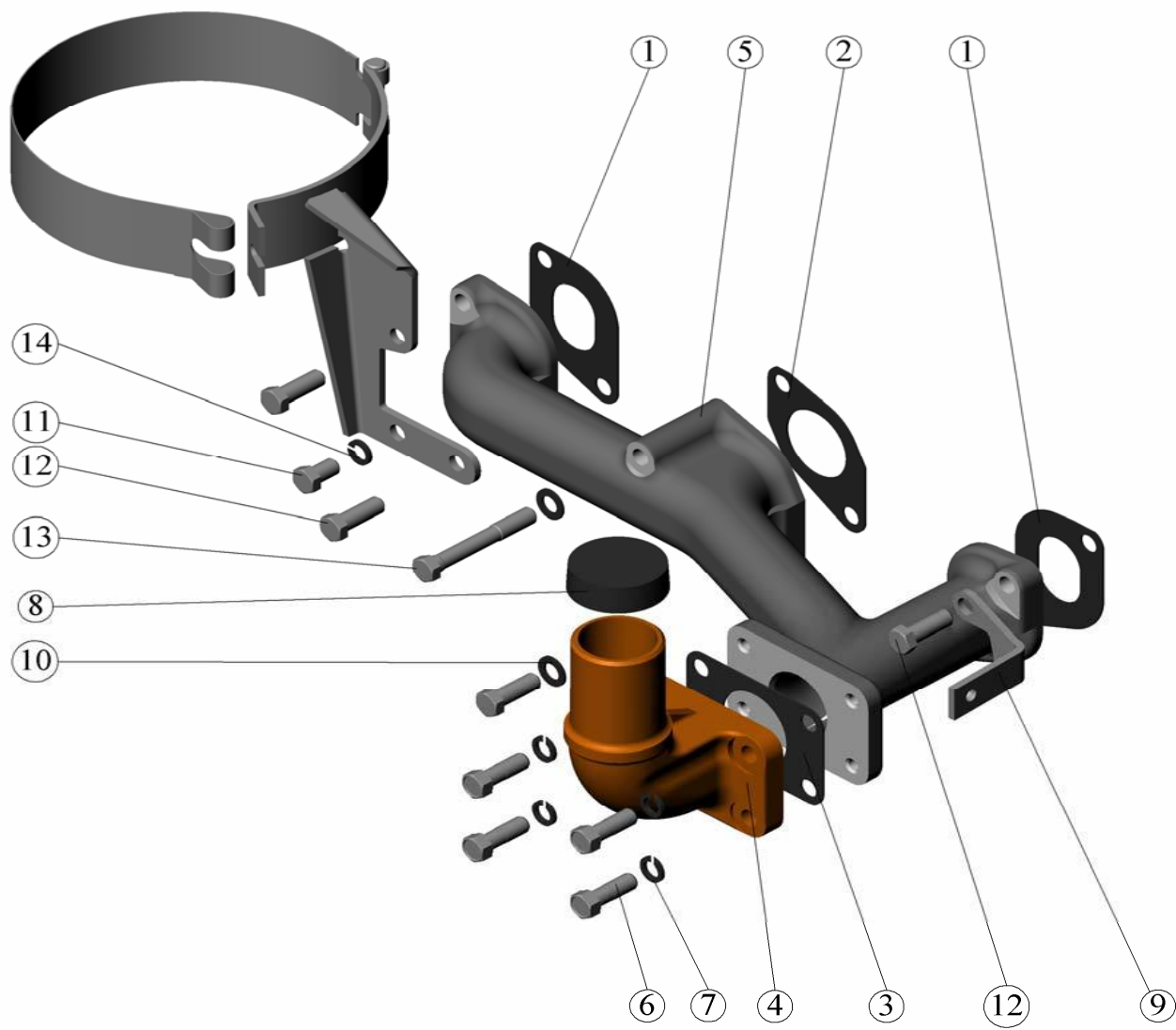


Рис. 7 Установка выпускного коллектора



Рис. 8 Установка картера масляного



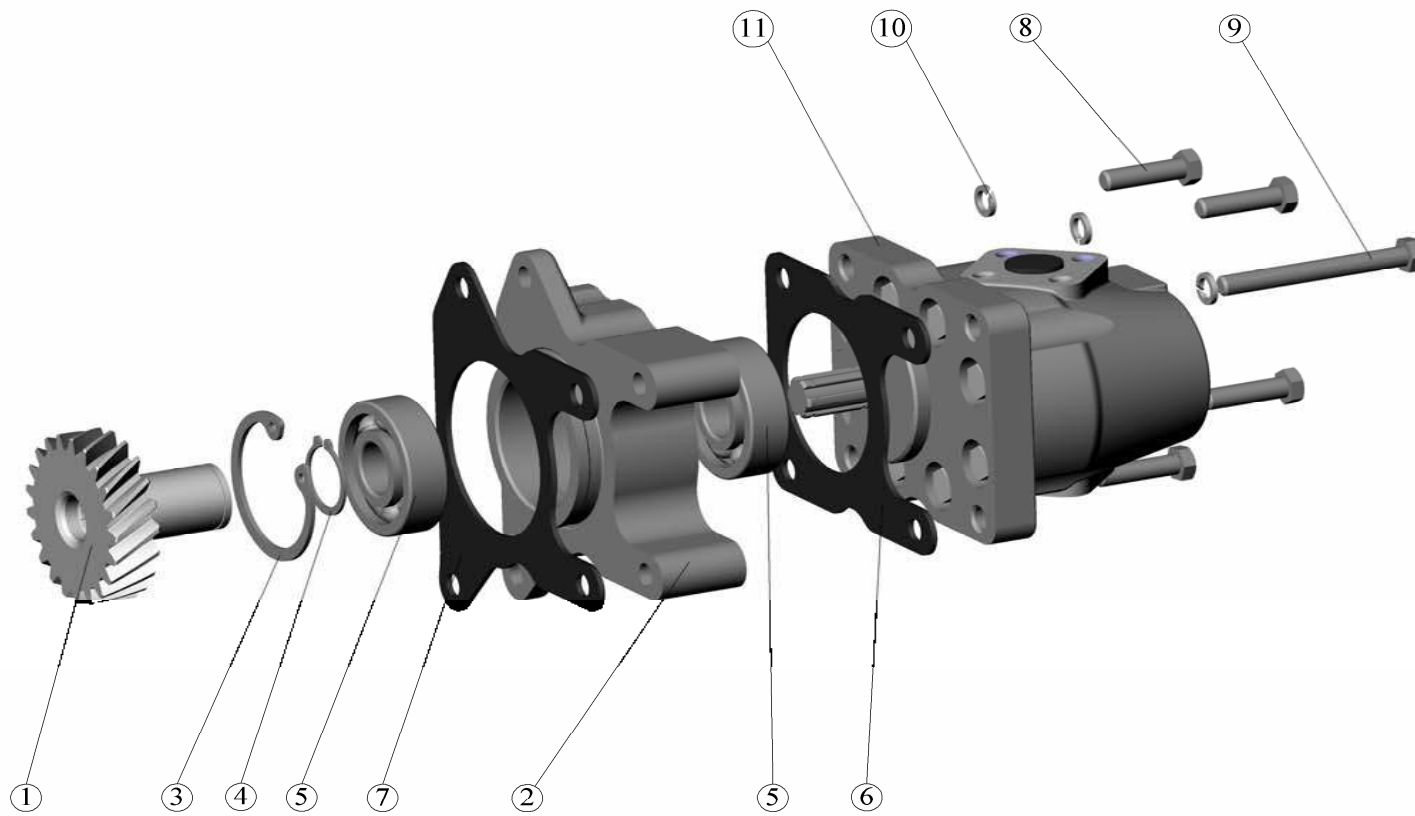


Рис. 9 Установка насоса шестеренного.

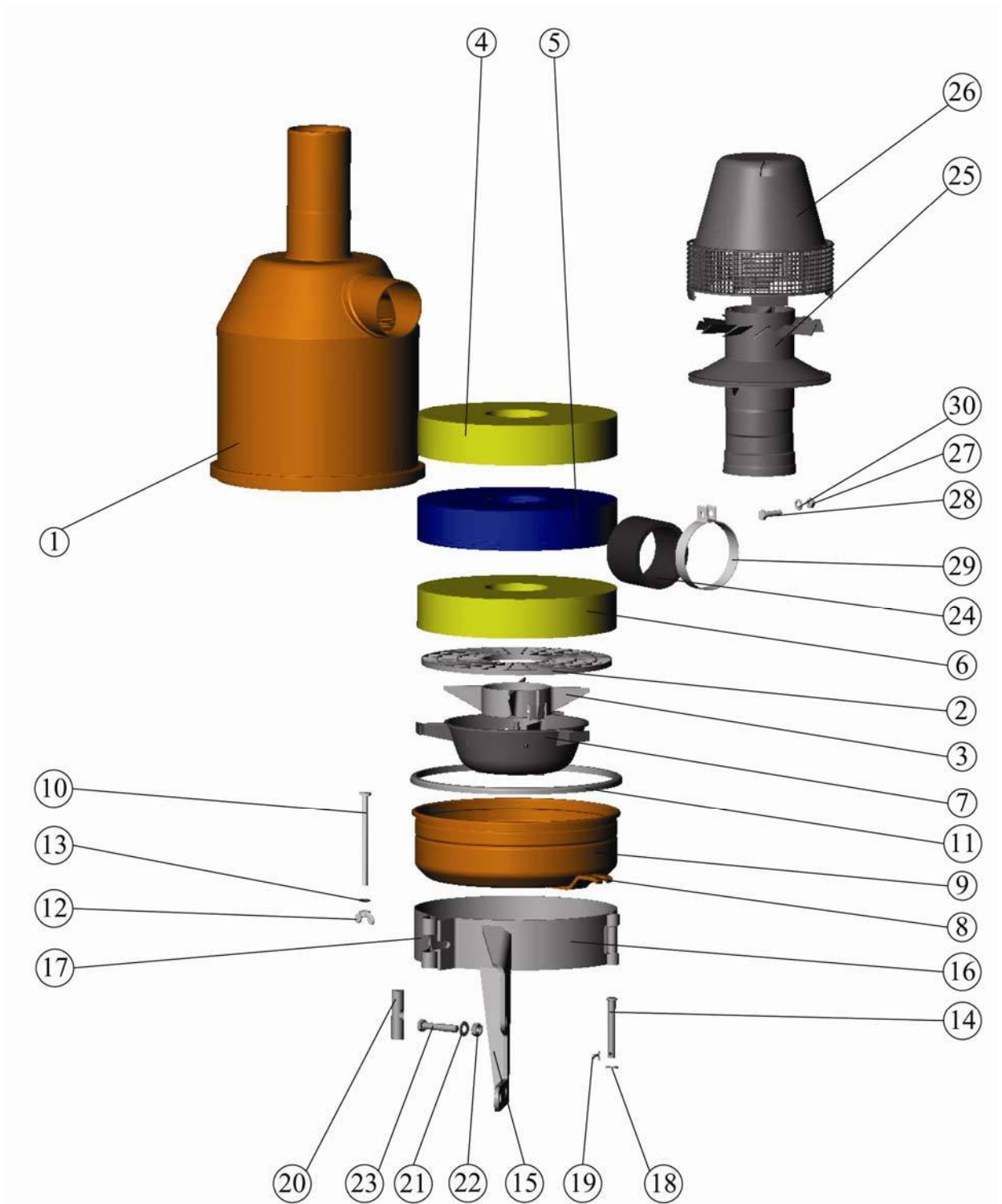


Рис. 10 Установка воздухоочистителя

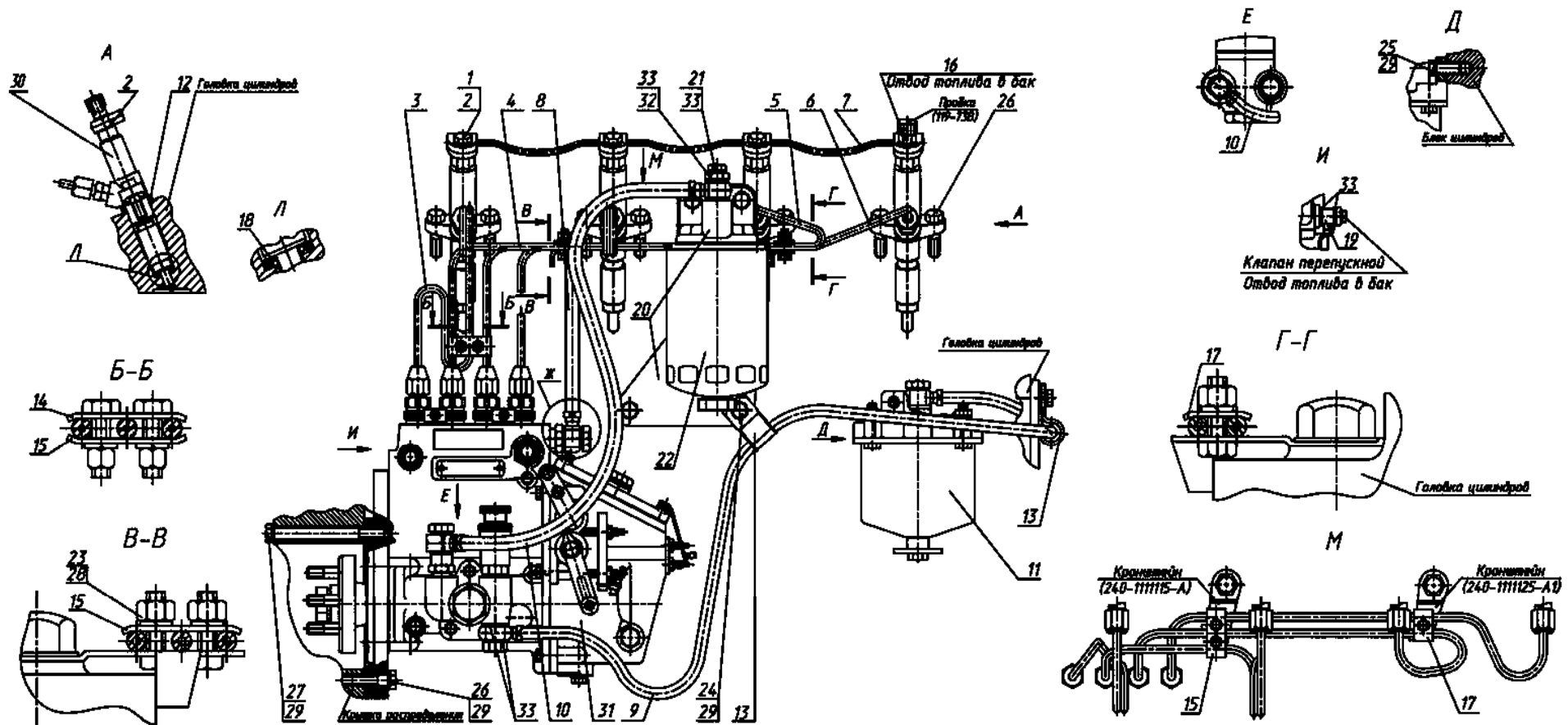


Рис. 11 Установка топливной аппаратуры

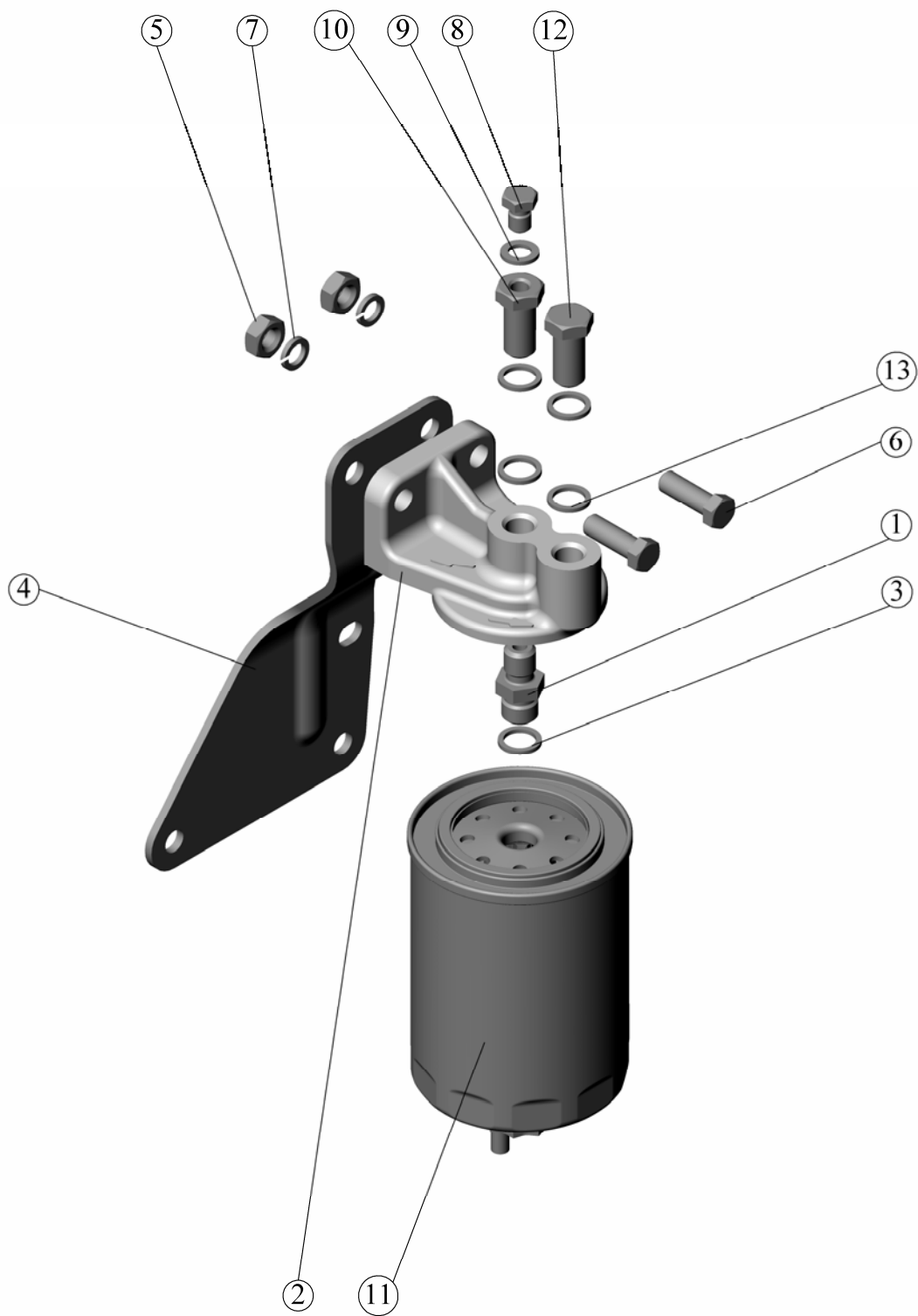


Рис. 12 Фильтр топливный тонкой очистки

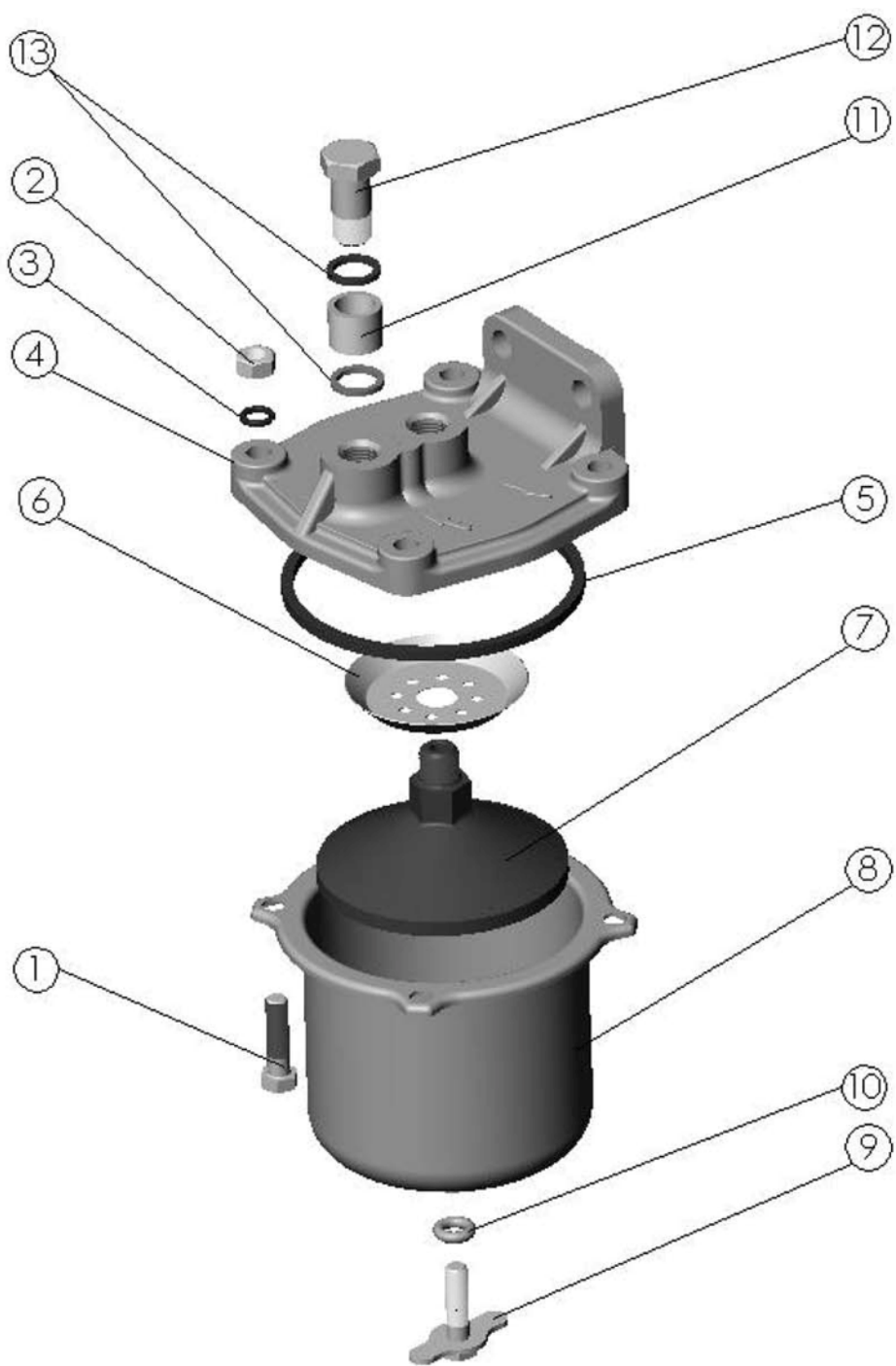


Рис. 13 Фильтр топливный грубой очистки

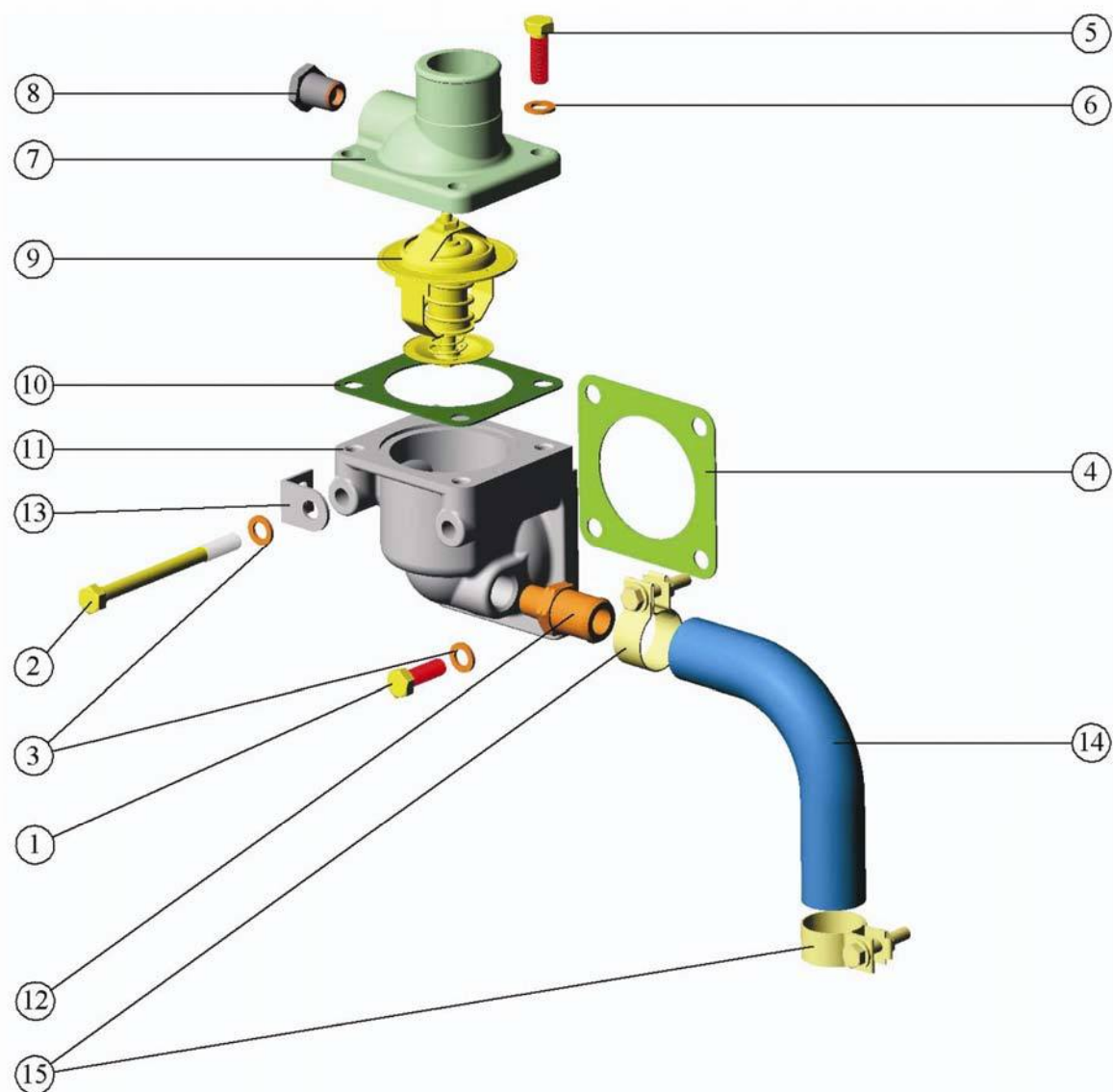


Рис. 14 Установка корпуса термостата

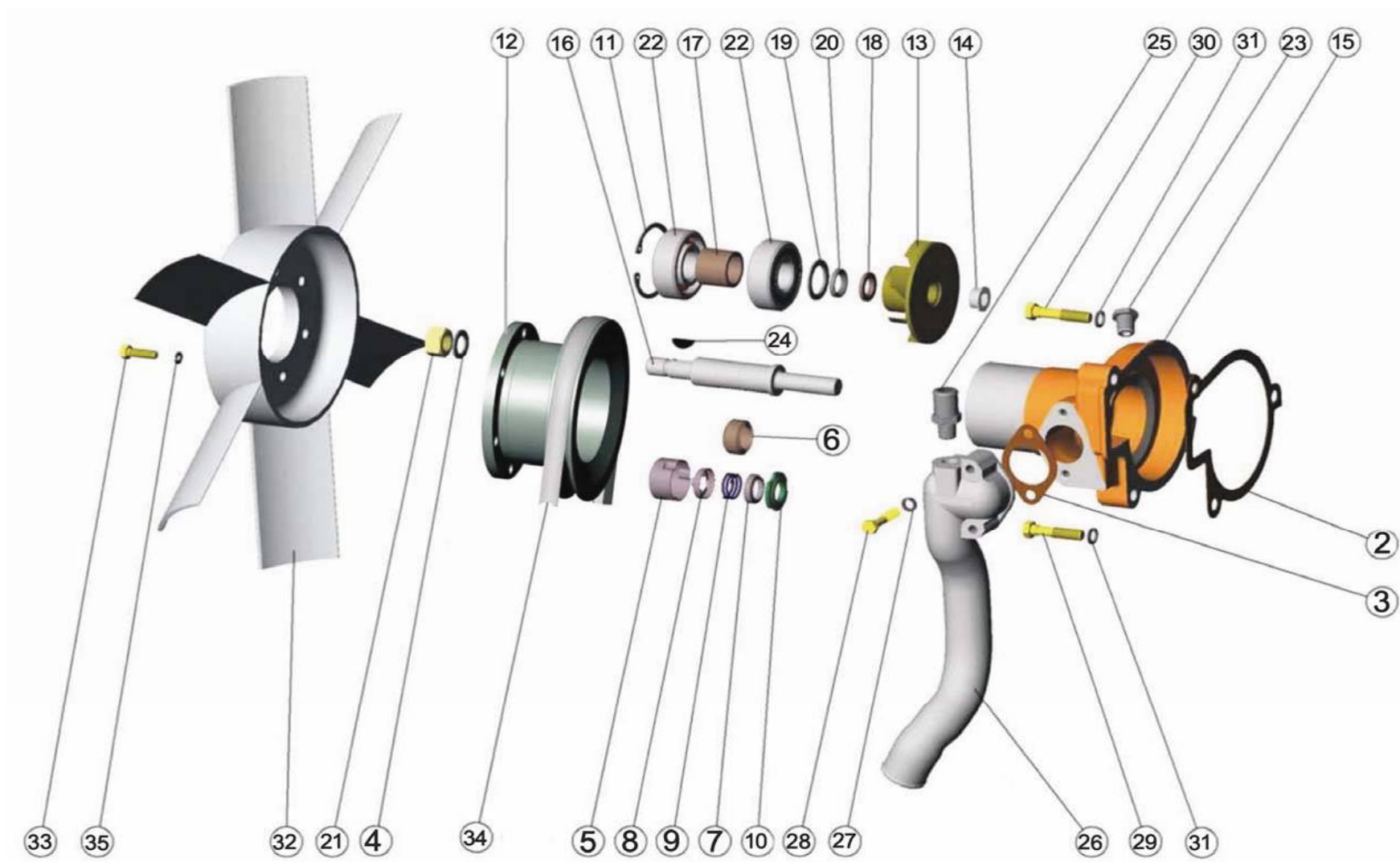


Рис. 15 Установка водяного насоса и вентилятора

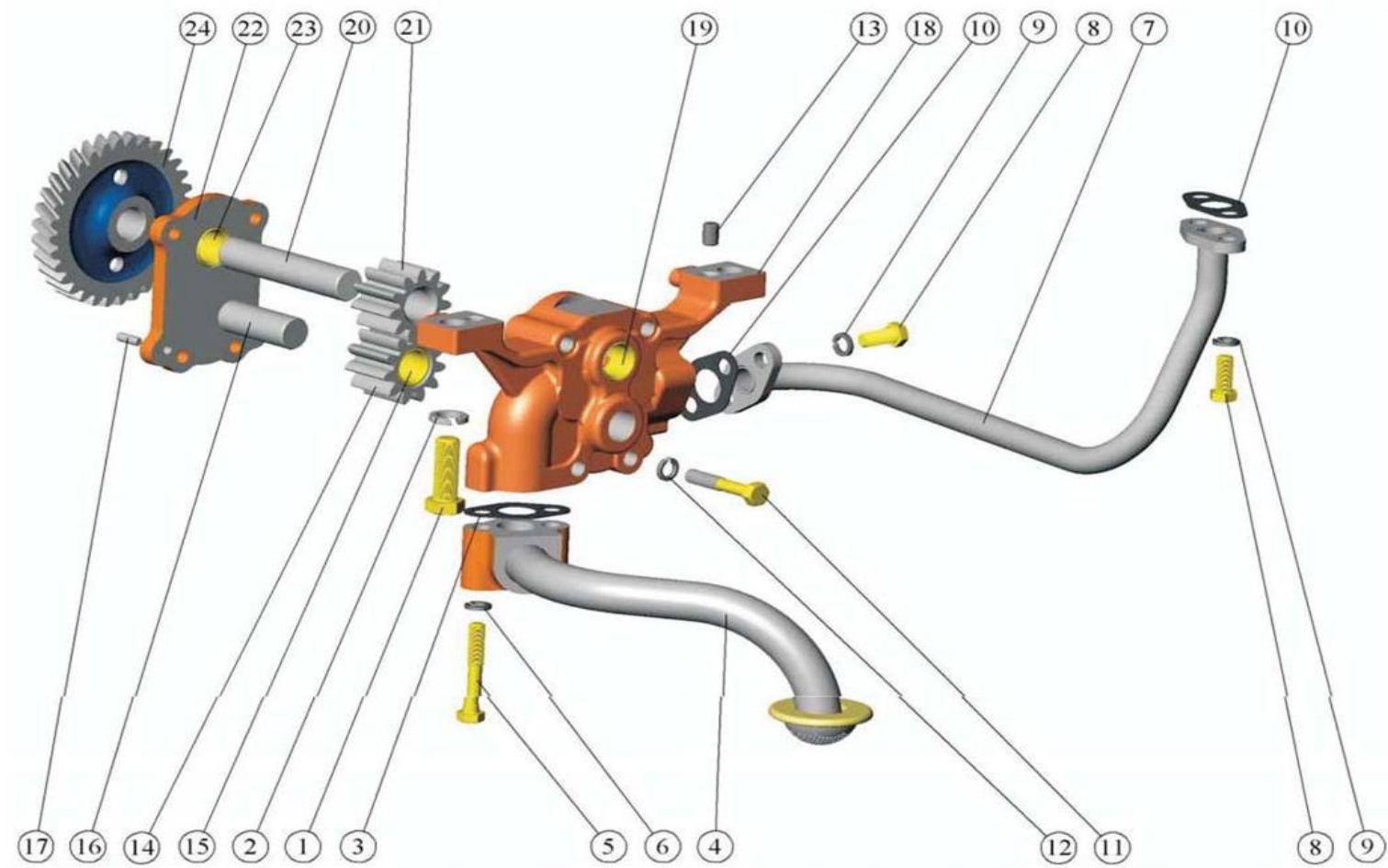


Рис. 16 Установка масляного насоса



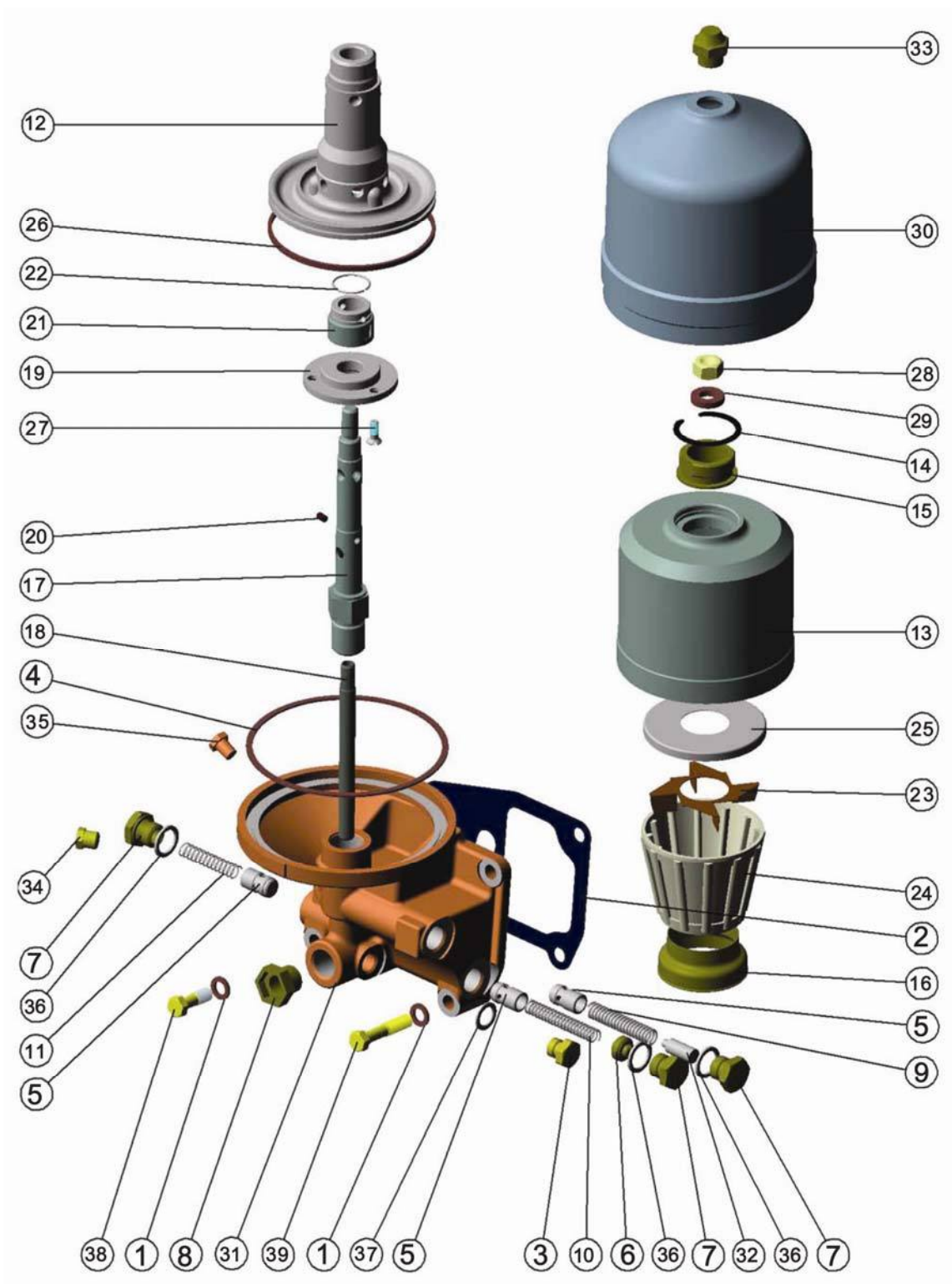


Рис. 17 Установка центробежного фильтра

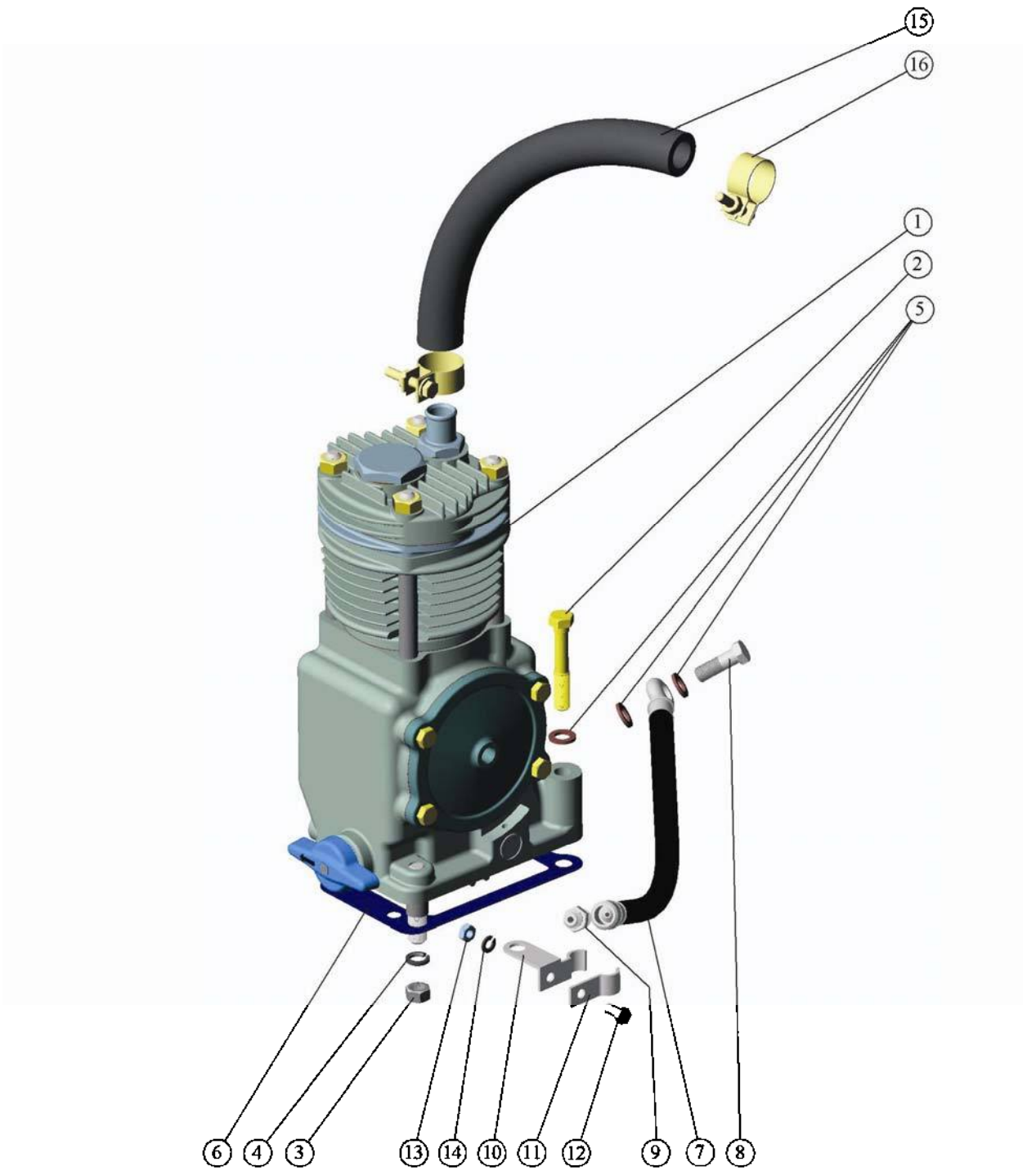


Рис. 18 Установка компрессора

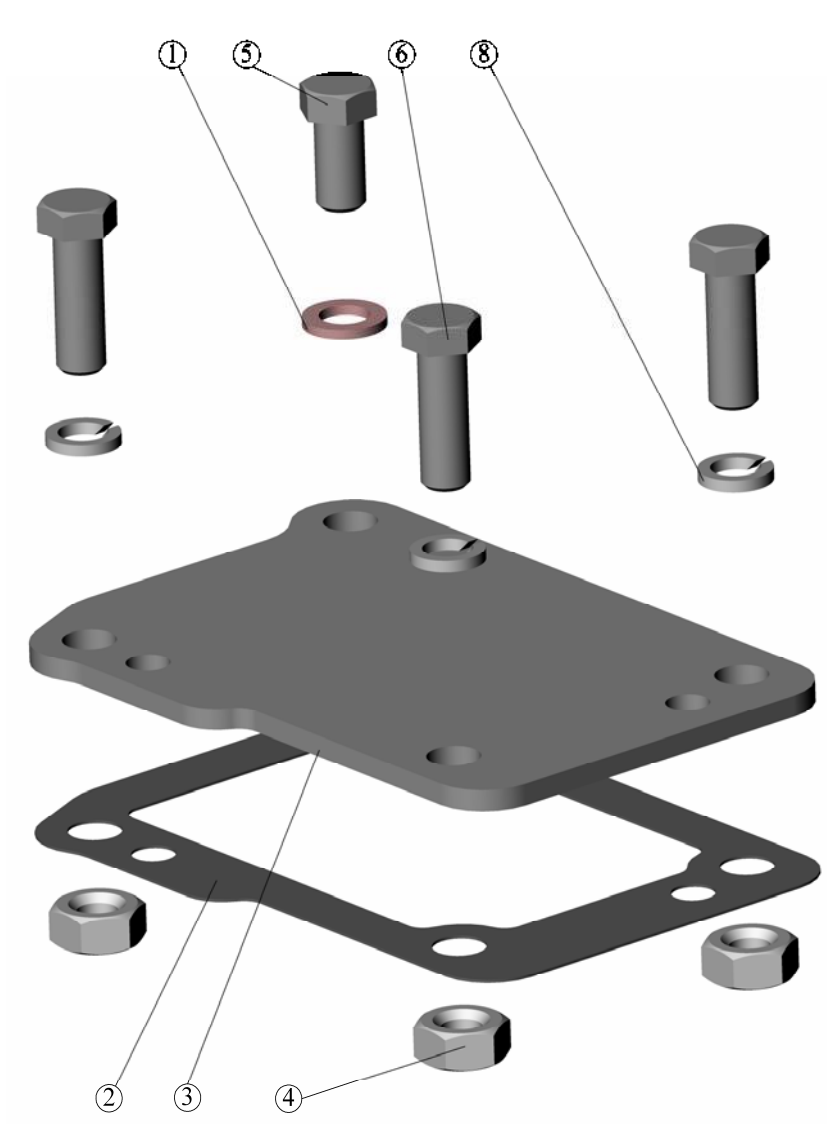


Рис. 19 Установка крышки

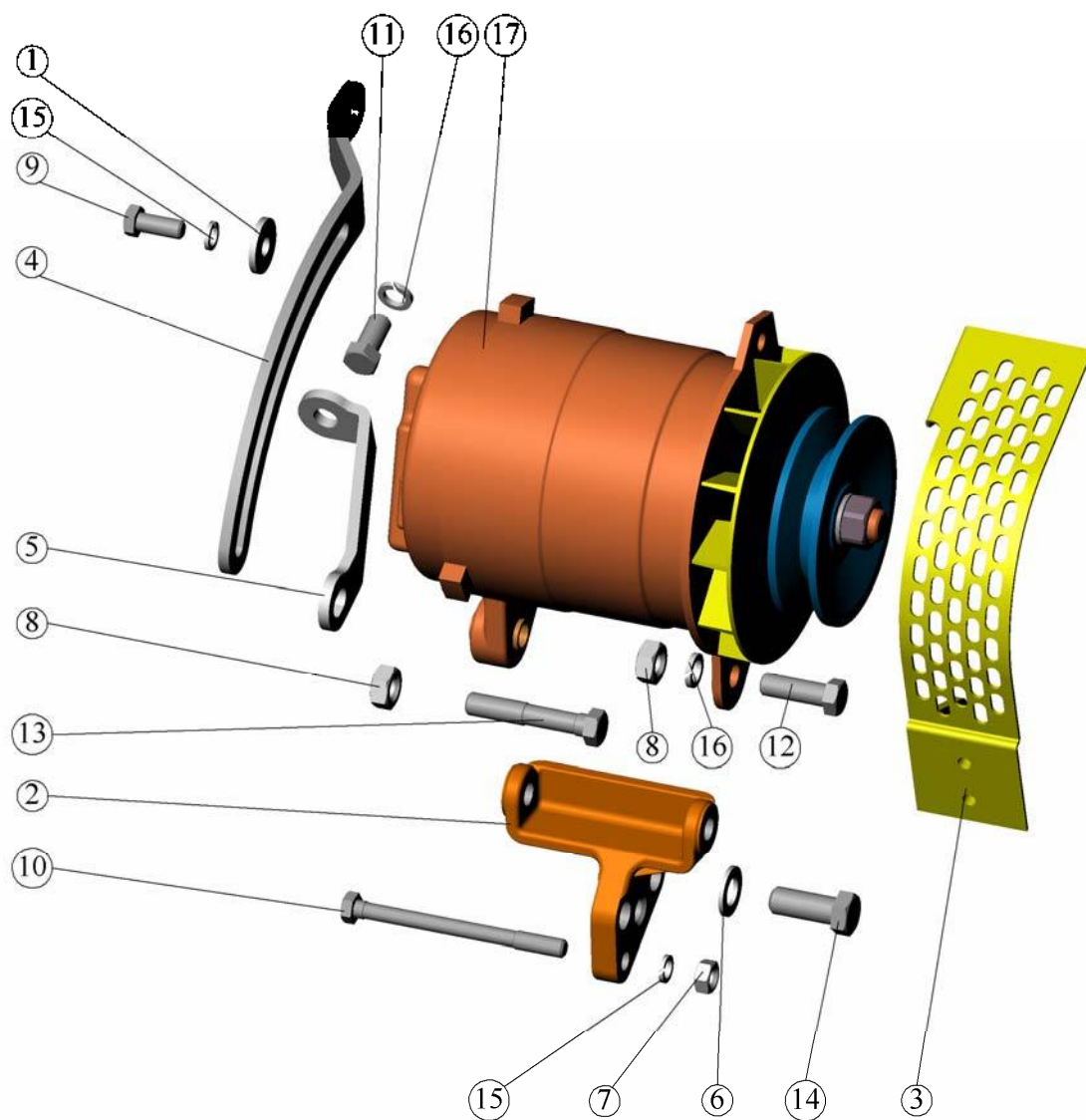


Рис. 20 Установка генератора

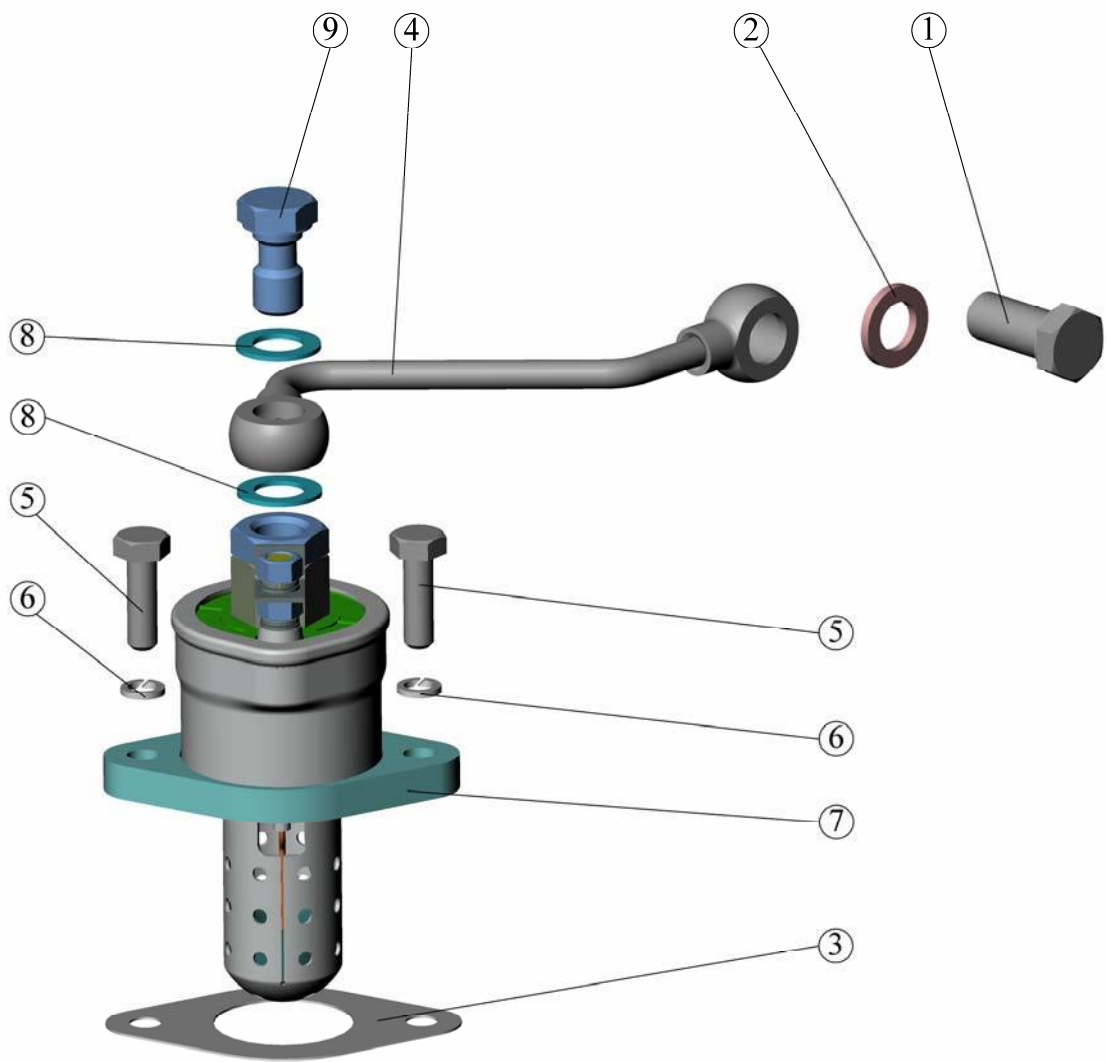


Рис. 21 Установка электрофакельного подогревателя

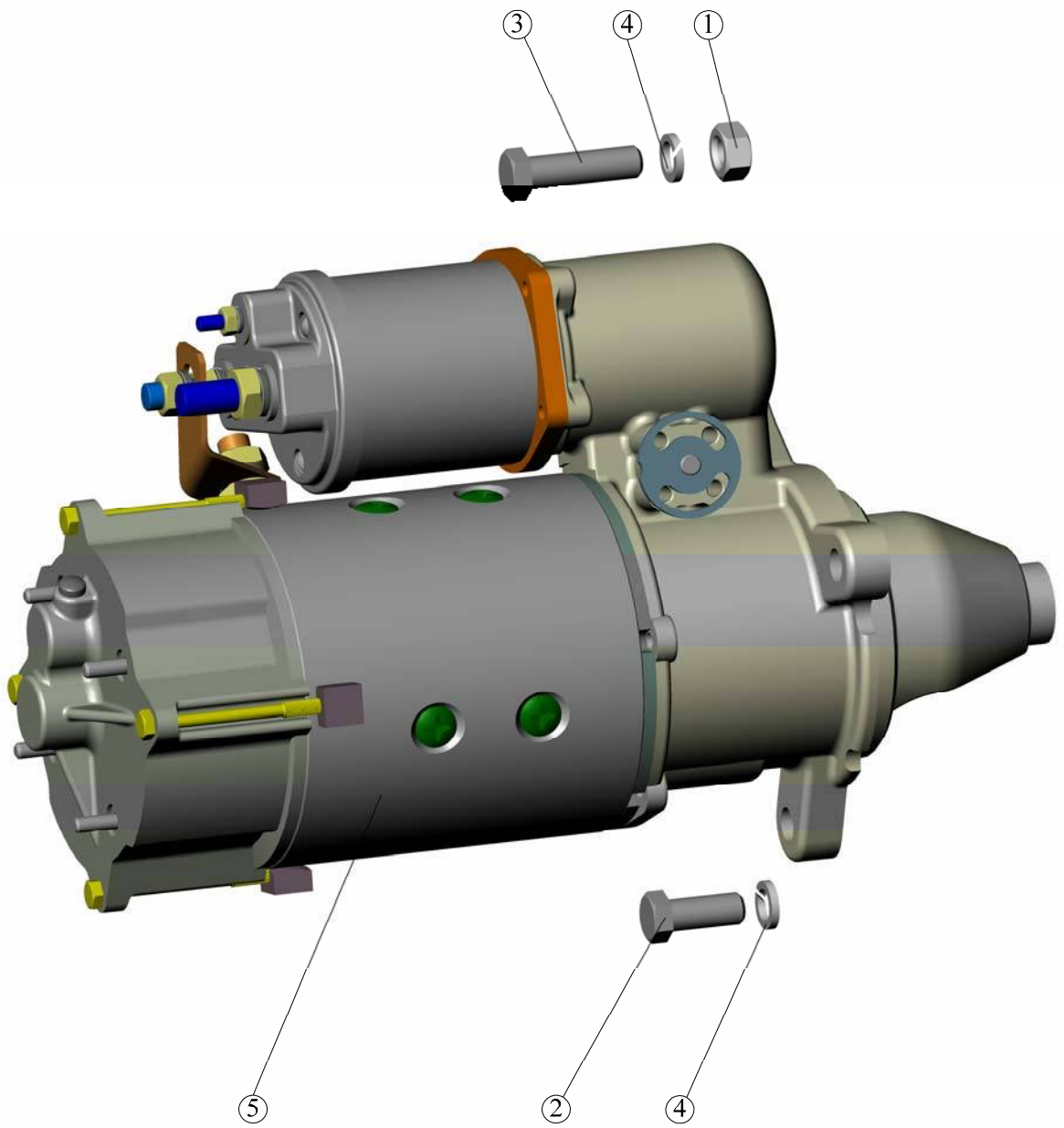


Рис. 22 Установка стартера



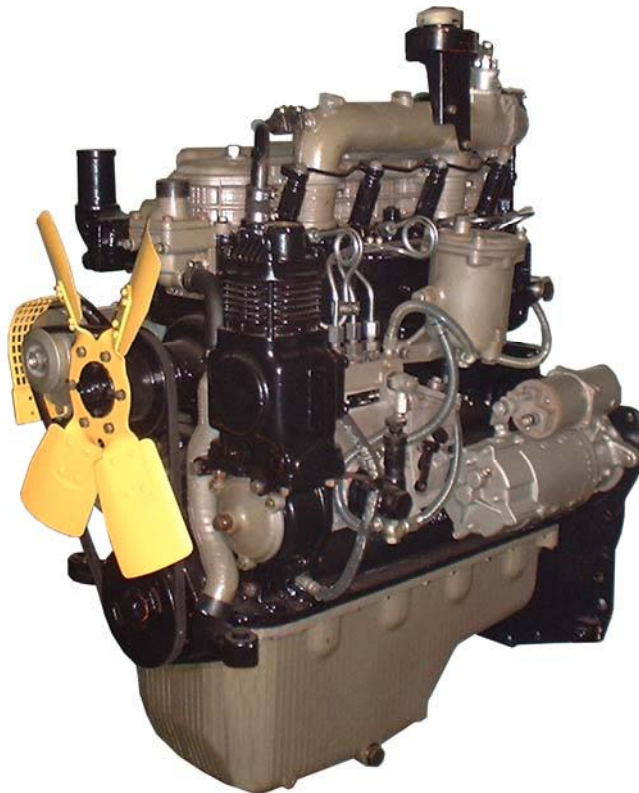
Производственное республиканское унитарное предприятие  
“МИНСКИЙ МОТОРНЫЙ ЗАВОД”

# Дизели Д-242С, Д-243С

(для тракторов Беларус - 900/900.2/920./920.2),

# Д-244С

**Каталог сборочных единиц и деталей**



## ПОРЯДОК ПОЛЬЗОВАНИЯ КАТАЛОГОМ

Настоящий каталог содержит основную номенклатуру сборочных единиц и деталей дизелей Д-242С, Д-243С, Д-244С.

Сборочные единицы и детали расположены по группам и подгруппам в соответствии с номерами позиций на рисунках, что значительно облегчает поиск деталей в каталоге.

В графе «Наименование» применена система отступов. В первой строке указана самая крупная сборочная единица, а затем перечислены входящие в нее детали, например:

Наименование

1 2 3 4 5 6 7

Составная часть

Крепёжные детали

Сборочные единицы составной части

Крепёжные детали сборочной единицы

Более мелкое деление

Крепёжные детали

и т.д.

Цифры 1 2 3 4 5 6 7 указывают на принадлежность сборочных единиц и деталей к изделиям и служат для их отыскания. Крепёжные детали перечислены непосредственно под изделием (сборочной единицей), для крепления которого(ой) их используют, их перечисление предшествует перечислению деталей, входящих в это изделие. Крепёжные детали перечислены в том же столбце, что и изделия, с помощью которых оно крепится под заголовком «Крепёжные детали».

Для дизелей принята семизначная система нумерации сборочных единиц и деталей. Номер состоит из следующих элементов:

- первые цифры до дефиса обозначают марку дизеля, на котором впервые была применена данная деталь;
- первые две цифры после дефиса - номер группы;
- вторые две цифры - номер подгруппы;
- последние три цифры - порядковый номер детали;
- стоящие за ними буквы и цифры обозначают модификацию и исполнение сборочной единицы или детали.

Например: 245-1002021-А1 - гильза

10 - номер группы

02 - номер подгруппы

021- номер детали

В комплектацию дизеля входят покупные сборочные единицы и детали. К ним относятся топливный насос, форсунка, электрооборудование и др. Эти сборочные единицы и детали обозначены так, как это принято на заводах-изготовителях.

В связи с постоянным совершенствованием дизеля в конструкции отдельных сборочных единиц и деталей могут быть внесены изменения не отраженные в настоящем каталоге.



## ТЕХНИЧЕСКИЕ ХАРАКТЕРИСТИКИ ДИЗЕЛЕЙ

| Наименование параметров  | Д-242С                          | Д-243С | Д-244С |
|--|---------------------------------|--------|--------|
| Тип дизеля   | Четырёхтактный без наддува      |        |        |
| Способ смесеобразования  | Непосредственный впрыск топлива |        |        |
| Число цилиндров  | 4                               |        |        |
| Порядок работы   | 1 - 3 - 4 - 2                   |        |        |
| Диаметр цилиндра, мм   | 110                             |        |        |
| Ход поршня, мм   | 125                             |        |        |
| Рабочий объем, л   | 4,75                            |        |        |
| Степень сжатия (расчетная)   | 17                              |        |        |
| Номинальная мощность, кВт  | 47,5                            | 60     | 43,5   |
| Номинальная частота вращения, мин <sup>-1</sup>                                  | 1800                            | 2200   | 1700   |
| Максимальный крутящий момент, Нм   | 287                             | 298    | 278    |
| Частота вращения при максимальном крутящем моменте, мин <sup>-1</sup> , не менее | 1400                            |        |        |
| Удельный расход топлива, г/(кВт.ч):  | 230                             | 235    | 230    |
| Масса, кг  | 430                             |        |        |

**УКАЗАТЕЛЬ ГРУПП, ПОДГРУПП,  
СБОРОЧНЫХ ЕДИНИЦ И ДЕТАЛЕЙ**

| Группа | Подгруппа  | Наименование   | Страница  |
|--------|------------|--|-----------|
|        |            | <b>Механизмы дизеля</b>  | <b>5</b>  |
| 10     | 1001, 1002 | Блок цилиндров. Установка передней опоры                                     | 5-6       |
|        | 1003, 1007 | Установка головки цилиндров и впускного тракта. Клапаны и толкатели клапанов | 7-9       |
|        | 1004, 1005 | Поршни и шатуны. Коленчатый вал и маховик                                    | 9-10      |
|        | 1006       | Распределительный механизм   | 10-11     |
|        | 1008       | Коллектор выпускной  | 11        |
|        |            | <b>Система питания</b>   | <b>11</b> |
| 11     | 1104, 1111 | Топливные трубопроводы и установка топливной аппаратуры                      | 11-14     |
|        | 1109       | Установка воздухоочистителя  | 14-15     |
|        | 1105       | Фильтр топливный грубой очистки  | 15        |
|        | 1117       | Корпус фильтра очистки топлива   | 15        |
|        |            | <b>Система охлаждения</b>  | <b>15</b> |
| 13     | 1306       | Установка термостата   | 15-16     |
|        | 1307, 1308 | Установка водяного насоса. Установка вентилятора                             | 16        |
|        |            | <b>Система смазывания</b>  | <b>17</b> |
| 10, 14 | 1009, 1401 | Установка масляного картера  | 17        |
| 14     | 1402, 1403 | Установка масляного насоса. Установка приёмника масляного насоса             | 17-18     |
| 14     | 1404       | Установка центробежного масляного фильтра                                    | 18-19     |
|        |            | <b>Приводы</b>   | <b>19</b> |
| 10, 16 | 1005, 1601 | Установка муфты сцепления  | 19        |
| 10     | 1022       | Установка насоса шестерённого  | 19        |
| 35     | 3509       | Установка пневмокомпрессора  | 19-20     |
| 35     | 3509       | Установка заглушки   | 20        |
|        |            | <b>Электрооборудование</b>   | <b>20</b> |
| 37     | 3701       | Установка генератора   | 20        |
| 37     | 3707       | Установка электрофакельного подогревателя                                    | 21        |
| 37     | 3708       | Установка стартера   | 21        |

| № Позиции<br>на рисунке.   | Номер сборочной<br>единицы, деталей | Наименование                   |   |   |   |   |   |   |   |   | Кол-во в<br>группе |
|--|-------------------------------------|--------------------------------|---|---|---|---|---|---|---|---|--------------------|
|  |                                     | 1                              | 2 | 3 | 4 | 5 | 6 | 7 | 8 | 9 |                    |
| <b>Группа 10. Механизмы дизеля</b>   |                                     |                                |   |   |   |   |   |   |   |   |                    |
| <b>Подгруппы 1001, 1002. Блок цилиндров. Установка передней опоры (Рис. 1)</b> |                                     |                                |   |   |   |   |   |   |   |   |                    |
|  | 240-1001000-А                       | УСТАНОВКА ПЕРЕДНЕЙ ОПОРЫ       |   |   |   |   |   |   |   |   | 1                  |
| 1  | 240-1001010-А                       | ОПОРА ДВИГАТЕЛЯ ПЕРЕДНЯЯ       |   |   |   |   |   |   |   |   | 1                  |
|  | 240-1001015-А1                      | ОПОРА ДВИГАТЕЛЯ ПЕРЕДНЯЯ       |   |   |   |   |   |   |   |   | 1                  |
| 2  | 240-1001025                         | АМОТИЗАТОР С ОГРАНИЧИТЕЛЕМ     |   |   |   |   |   |   |   |   | 1                  |
| 3  | M8-6gX 16.88.35.016                 | БОЛТ                           |   |   |   |   |   |   |   |   | 4                  |
| 4  | 8 65Г 06                            | ШАЙБА                          |   |   |   |   |   |   |   |   | 4                  |
| 5  | M10-6gX 30.88.35.016                | БОЛТ                           |   |   |   |   |   |   |   |   | 2                  |
| 6  | 10 65Г 06                           | ШАЙБА                          |   |   |   |   |   |   |   |   | 2                  |
|  | 240-1002000-Б                       | БЛОК ЦИЛИНДРОВ                 |   |   |   |   |   |   |   |   | 1                  |
|  | 50-1002040-В                        | ОПОРА МАСЛЯНОГО КАРТЕРА        |   |   |   |   |   |   |   |   | 1                  |
| 7  | 50-1002042-В                        | ОПОРА МАСЛЯНОГО КАРТЕРА        |   |   |   |   |   |   |   |   | 1                  |
| 8  | 240-1002044                         | ШТИФТ                          |   |   |   |   |   |   |   |   | 2                  |
| 9  | 50-1002313-В                        | ЛИСТ ЗАДНИЙ                    |   |   |   |   |   |   |   |   | 1                  |
| 10   | 50-1002316-А2                       | ПРОКЛАДКА КОРПУСА САЛЬНИКА     |   |   |   |   |   |   |   |   | 1                  |
| 11   | 50-1002340                          | ФИКСАТОР                       |   |   |   |   |   |   |   |   | 1                  |
| 12   | 240-1002030                         | ЩИТ РАСПРЕДЕЛЕНИЯ              |   |   |   |   |   |   |   |   | 1                  |
| 13   | 240-1002033                         | ПРОКЛАДКА ЩИТА РАСПРЕДЕЛЕНИЯ   |   |   |   |   |   |   |   |   | 1                  |
| 14   | 240-1002046                         | ШТИФТ                          |   |   |   |   |   |   |   |   | 2                  |
| 15   | 240-1002049                         | ПРОКЛАДКА                      |   |   |   |   |   |   |   |   | 2                  |
|  | 240-1002060-А                       | КРЫШКА РАСПРЕДЕЛЕНИЯ           |   |   |   |   |   |   |   |   | 1                  |
| 16   | 240-1002044                         | ШТИФТ                          |   |   |   |   |   |   |   |   | 2                  |
| 17   | 240-1002055                         | МАНЖЕТА 2.1-50X70-4            |   |   |   |   |   |   |   |   | 1                  |
| 18   | 240-1002065-А2                      | КРЫШКА РАСПРЕДЕЛЕНИЯ           |   |   |   |   |   |   |   |   | 1                  |
| 19   | 240-1002064-А                       | ПРОКЛАДКА КРЫШКИ РАСПРЕДЕЛЕНИЯ |   |   |   |   |   |   |   |   | 1                  |
|  | 240-1002080-А                       | УСТАНОВКА ГОРЛОВИНЫ            |   |   |   |   |   |   |   |   | 1                  |
| 20   | 240-1002082-А1                      | ПРОКЛАДКА ГОРЛОВИНЫ            |   |   |   |   |   |   |   |   | 1                  |
| 21   | 240-1002085                         | СЕТКА                          |   |   |   |   |   |   |   |   | 1                  |
|  | 240-1002115                         | ГОРЛОВИНА                      |   |   |   |   |   |   |   |   | 1                  |
| 22   | 240-1002088-В                       | ПАТРУБОК                       |   |   |   |   |   |   |   |   | 1                  |
| 23   | A19.01.003                          | КОЛЬЦО ПРУЖИННОЕ               |   |   |   |   |   |   |   |   | 1                  |
|  | A19.01.100                          | КРЫШКА                         |   |   |   |   |   |   |   |   | 1                  |
| 24   | 042-048-30-2-1                      | КОЛЬЦО                         |   |   |   |   |   |   |   |   | 1                  |
| 25   | A19.01.001                          | ПРОБКА                         |   |   |   |   |   |   |   |   | 1                  |
| 26   | M8-6gX 20.88.35.016                 | БОЛТ                           |   |   |   |   |   |   |   |   | 2                  |
| 27   | 8 65Г 06                            | ШАЙБА                          |   |   |   |   |   |   |   |   | 2                  |
|  | 240-1002310                         | УПЛОТНЕНИЕ                     |   |   |   |   |   |   |   |   | 1                  |
|  | 240-1002300                         | КОРПУС САЛЬНИКА С КОЛЬЦОМ      |   |   |   |   |   |   |   |   | 1                  |
| 28   | 240-1002311                         | КОЛЬЦО МАСЛООТРАЖАТЕЛЬНОЕ      |   |   |   |   |   |   |   |   | 1                  |
| 29   | 240-1002315                         | КОРПУС САЛЬНИКА                |   |   |   |   |   |   |   |   | 1                  |
| 30   | 240-1002305                         | МАНЖЕТА 1.1-100X125-4          |   |   |   |   |   |   |   |   | 1                  |
| 31   | 240-1002314                         | ПРОКЛАДКА ЛИСТА ЗАДНЕГО        |   |   |   |   |   |   |   |   | 1                  |
| 32   | 240-1002320-В                       | МАСЛОМЕР                       |   |   |   |   |   |   |   |   | 1                  |
| 33   | 240-1002328                         | ЗАГЛУШКА                       |   |   |   |   |   |   |   |   | 2                  |
|  | 240-1002010-Б1                      | БЛОК ЦИЛИНДРОВ                 |   |   |   |   |   |   |   |   | 1                  |
| 34   | 50-1002034                          | ШТИФТ УСТАНОВОЧНЫЙ             |   |   |   |   |   |   |   |   | 2                  |

| № Позиции<br>на рисунке. | Номер сборочной<br>единицы, деталей                              | Наименование  |   |   |   |   |   |   |   |   | Кол-во в<br>группе |
|--------------------------|--|---|---|---|---|---|---|---|---|---|--------------------|
|                          |  | 1   | 2 | 3 | 4 | 5 | 6 | 7 | 8 | 9 |                    |
| 35                       | 50-1002318-Б   | РЫМ   |   |   |   |   |   |   |   |   | 2                  |
| 36                       | 50-1002326-В   | ЗАГЛУШКА  |   |   |   |   |   |   |   |   | 2                  |
| 37                       | 240-1002323-Б  | ТРУБКА  |   |   |   |   |   |   |   |   | 1                  |
|                          | 245-1002009-03   | БЛОК ЦИЛИНДРОВ  |   |   |   |   |   |   |   |   |                    |
| 38                       | 50-1002327-А   | ПРОБКА  |   |   |   |   |   |   |   |   | 1                  |
| 39                       | 240-1002015-А2-04  | БЛОК ЦИЛИНДРОВ  |   |   |   |   |   |   |   |   | 1                  |
| 40                       | 240-1002067-А  | ВТУЛКА  |   |   |   |   |   |   |   |   | 1                  |
| 41                       | 240-1002068-А  | ВТУЛКА ЗАДНЯЯ   |   |   |   |   |   |   |   |   | 1                  |
| 42                       | 240-1002069-А  | ВТУЛКА ПЕРЕДНЯЯ                                       |   |   |   |   |   |   |   |   | 1                  |
| 43                       | 50-1005140-Б   | КРЫШКА КОРЕННОГО ПОДШИПНИКА                           |   |   |   |   |   |   |   |   | 3                  |
| 44                       | 50-1005141-Б   | КРЫШКА 1-ГО КОРЕННОГО ПОДШИПНИКА                      |   |   |   |   |   |   |   |   | 1                  |
| 45                       | 50-1005152-В   | КРЫШКА 5-ГО КОРЕННОГО ПОДШИПНИКА                      |   |   |   |   |   |   |   |   | 1                  |
| 46                       | 50-1005159-Б1  | БОЛТ КРЫШКИ КОРЕННОГО ПОДШИПНИКА                      |   |   |   |   |   |   |   |   | 10                 |
| 47                       | 50-1005161   | ШАЙБА   |   |   |   |   |   |   |   |   | 10                 |
| 48                       | 45-08КП.Ц9.ХР  | ЗАГЛУШКА  |   |   |   |   |   |   |   |   | 1                  |
| 49                       | 245-1002021-А1 или<br>245-1002021-А1-01 или<br>245-1002021-А1-02 | ГИЛЬЗА БЛОКА ЦИЛИНДРОВ                                |   |   |   |   |   |   |   |   | 4                  |
| 50                       | 50-1002022   | КОЛЬЦО ГИЛЬЗЫ   |   |   |   |   |   |   |   |   | 8                  |
| 51                       | 50-1005019   | ШТИФТ   |   |   |   |   |   |   |   |   | 2                  |
| 52                       | КГ 1/8" А12.06   | ПРОБКА (для исполнений дизелей без пневмокомпрессора) |   |   |   |   |   |   |   |   | 1                  |
| 53                       | ПС7-0  | КРАН  |   |   |   |   |   |   |   |   | 1                  |
| 54                       | М10-6gX 20.88.35.016   | БОЛТ  |   |   |   |   |   |   |   |   | 4                  |
| 55                       | М10-6gX 25.88.35.016   | БОЛТ  |   |   |   |   |   |   |   |   | 8                  |
| 56                       | М10-6gX 30.88.35.016   | БОЛТ  |   |   |   |   |   |   |   |   | 1                  |
| 57                       | М10-6gX 45.88.35.016   | БОЛТ  |   |   |   |   |   |   |   |   | 2                  |
| 58                       | М10-6gX 60.88.35.016   | БОЛТ  |   |   |   |   |   |   |   |   | 1                  |
| 59                       | М10-6gX 75.88.35.016   | БОЛТ  |   |   |   |   |   |   |   |   | 2                  |
| 60                       | М12-6gX 30.88.35.016   | БОЛТ  |   |   |   |   |   |   |   |   | 7                  |
| 61                       | М12-6gX 35.88.35.016   | БОЛТ  |   |   |   |   |   |   |   |   | 2                  |
| 62                       | 10 65Г 06  | ШАЙБА   |   |   |   |   |   |   |   |   | 18                 |
| 63                       | 12 65Г 06  | ШАЙБА   |   |   |   |   |   |   |   |   | 2                  |
| 64                       | 12.ОТ.65Г.06   | ШАЙБА   |   |   |   |   |   |   |   |   | 7                  |
|                          | 245-1006310-В-02   | ПРИВОД НАСОСА ТОПЛИВНОГО                              |   |   |   |   |   |   |   |   |                    |
| 65                       | 240-1002038  | ПРОКЛАДКА ЛЮКА  |   |   |   |   |   |   |   |   | 1                  |
| 66                       | 245-1002036  | КРЫШКА ЛЮКА   |   |   |   |   |   |   |   |   | 1                  |
| 67                       | 50-1022067   | КОЛЬЦО УПЛОТНИТЕЛЬНОЕ                                 |   |   |   |   |   |   |   |   | 3                  |
| 68                       | М 8-6gX 30.88.35.016   | БОЛТ  |   |   |   |   |   |   |   |   | 3                  |
|                          | 240-380200-А-05  | УСТАНОВКА ПРИВОДА И СЧЕТЧИКА                          |   |   |   |   |   |   |   |   |                    |
| 69                       | 240-1002062  | КРЫШКА  |   |   |   |   |   |   |   |   | 1                  |
| 70                       | 50-1021012   | ПРОКЛАДКА   |   |   |   |   |   |   |   |   | 1                  |
| 71                       | М 6-6gX 16.88.35.016   | БОЛТ  |   |   |   |   |   |   |   |   | 3                  |
| 72                       | 6.01.08кп.016  | ШАЙБА   |   |   |   |   |   |   |   |   | 3                  |
| 73                       | 6 65Г 06   | ШАЙБА   |   |   |   |   |   |   |   |   | 3                  |

| № Позиции<br>на рисунке.   | Номер сборочной<br>единицы, деталей                        | Наименование   |   |   |   |   |   |   |   |   | Кол-во в<br>группе |
|--|--|--|---|---|---|---|---|---|---|---|--------------------|
|  |  | 1  | 2 | 3 | 4 | 5 | 6 | 7 | 8 | 9 |                    |
| <b>Подгруппы 1003, 1007. Установка головки цилиндров и впускного тракта. Клапаны и толкатели клапанов (Рис. 2)</b> |  |  |   |   |   |   |   |   |   |   |                    |
|  | 240-1003010-А  | УСТАНОВКА ГОЛОВКИ ЦИЛИНДРОВ  |   |   |   |   |   |   |   |   | 1                  |
| 1  | 240-1002047  | БОЛТ   |   |   |   |   |   |   |   |   | 12                 |
| 2  | 240-1002047-01   | БОЛТ   |   |   |   |   |   |   |   |   | 4                  |
| 3  | 48-1002318   | ШАЙБА  |   |   |   |   |   |   |   |   | 16                 |
| 4  | 50-1003070-А5  | ПРОКЛАДКА ГОЛОВКИ ЦИЛИНДРОВ  |   |   |   |   |   |   |   |   | 1                  |
| 5  | 50-1003104-А   | ГАЙКА КОЛПАКА  |   |   |   |   |   |   |   |   | 4                  |
| 6  | 50-1003106   | ШАЙБА  |   |   |   |   |   |   |   |   | 4                  |
| 7  | 50-1003107-А-01  | КОЛЬЦО   |   |   |   |   |   |   |   |   | 4                  |
| 8  | 240-1003108  | ПРОКЛАДКА КРЫШКИ ГОЛОВКИ ЦИЛИНДРОВ                                       |   |   |   |   |   |   |   |   | 1                  |
| 9  | 240-1003109  | ПРОКЛАДКА КОЛПАКА КРЫШКИ ГОЛОВКИ ЦИЛИНДРОВ                               |   |   |   |   |   |   |   |   | 1                  |
|  | 240-1003011  | ГОЛОВКА ЦИЛИНДРОВ  |   |   |   |   |   |   |   |   | 1                  |
| 10   | 50-1003103-А   | СТАКАН   |   |   |   |   |   |   |   |   | 2                  |
| 11   | 50-1003112   | ШПИЛЬКА СТОЙКИ   |   |   |   |   |   |   |   |   | 4                  |
|  | 240-1003013-А2-06  | ГОЛОВКА ЦИЛИНДРОВ  |   |   |   |   |   |   |   |   | 1                  |
| 12   | 240-1003027-А2   | ЗАГЛУШКА   |   |   |   |   |   |   |   |   | 5                  |
| 13   | 240-1003029  | ВТУЛКА   |   |   |   |   |   |   |   |   | 6                  |
| 14   | 240-1003037  | ЗАГЛУШКА   |   |   |   |   |   |   |   |   | 1                  |
| 15   | 240-1003015-А1   | ГОЛОВКА ЦИЛИНДРОВ  |   |   |   |   |   |   |   |   | 1                  |
| 16   | 245-1007032  | ВТУЛКА НАПРАВЛЯЮЩАЯ КЛАПАНА  |   |   |   |   |   |   |   |   | 8                  |
| 17   | Д02-003-А  | ЗАГЛУШКА   |   |   |   |   |   |   |   |   | 4                  |
| 18   | 50-1007053-А1 или<br>50-1007053-А2                         | СУХАРЬ КЛАПАНА   |   |   |   |   |   |   |   |   | 16                 |
| 19   | 240-1007015-Б6 или<br>240-1007015-Б7 или<br>240-1007015-Б9 | КЛАПАН ВЫПУСКНОЙ   |   |   |   |   |   |   |   |   | 4                  |
| 20   | 240-1007020  | МАНЖЕТА УПЛОТНИТЕЛЬНАЯ КЛАПАНА   |   |   |   |   |   |   |   |   | 8                  |
| 21   | 240-1007045-А1 или<br>( -А2, -А3, -А4, -А5,<br>-А6, -А8)   | ПРУЖИНА КЛАПАНА НАРУЖНАЯ   |   |   |   |   |   |   |   |   | 8                  |
| 22   | 240-1007046-А1 или<br>( -А3, -А4)                          | ПРУЖИНА КЛАПАНА ВНУТРЕННЯЯ   |   |   |   |   |   |   |   |   | 8                  |
| 23   | 240-1007048  | ТАРЕЛКА ПРУЖИН КЛАПАНА   |   |   |   |   |   |   |   |   | 8                  |
| 24   | 240-1007054  | ШАЙБА ПРУЖИНЫ КЛАПАНА НИЖНЯЯ   |   |   |   |   |   |   |   |   | 8                  |
| 25   | 240-1007055  | ШАЙБА ПРУЖИНЫ КЛАПАНА ВЕРХНЯЯ  |   |   |   |   |   |   |   |   | 8                  |
| 26   | 240-1007014-Б4 или<br>( -Б7, -Б8, -Б9)                     | КЛАПАН ВПУСКНОЙ  |   |   |   |   |   |   |   |   | 4                  |
|  | 240-1003030-А-01   | КРЫШКА ГОЛОВКИ ЦИЛИНДРОВ (для исполнений дизелей с пневмокомпрессором )  |   |   |   |   |   |   |   |   | 1                  |
|  | 240-1003030-А-05   | КРЫШКА ГОЛОВКИ ЦИЛИНДРОВ (для исполнений дизелей без пневмокомпрессора ) |   |   |   |   |   |   |   |   | 1                  |
| 27   | 240-1003031  | ПРОКЛАДКА  |   |   |   |   |   |   |   |   | 2                  |
| 28   | 240-1003032-А  | КРЫШКА ГОЛОВКИ ЦИЛИНДРОВ   |   |   |   |   |   |   |   |   | 1                  |
| 29   | 240-1003033-14   | КОЛЛЕКТОР ВПУСКНОЙ (для исполнений дизелей с пневмокомпрессором )        |   |   |   |   |   |   |   |   | 1                  |
|  | 240-1003033-16   | КОЛЛЕКТОР ВПУСКНОЙ (для исполнений дизелей без пневмокомпрессора )       |   |   |   |   |   |   |   |   | 1                  |
| 30   | 240-1003264-А  | ПРОКЛАДКА  |   |   |   |   |   |   |   |   | 1                  |
| 31   | 243-1109210  | ПАТРУБОК   |   |   |   |   |   |   |   |   | 1                  |

| № Позиции<br>на рисунке. | Номер сборочной<br>единицы, деталей                       | Наименование  |   |   |   |   |   |   |   |   | Кол-во в<br>группе |
|--------------------------|---|---|---|---|---|---|---|---|---|---|--------------------|
|                          |   | 1   | 2 | 3 | 4 | 5 | 6 | 7 | 8 | 9 |                    |
| 32                       | 242-3509213   | ШТУЦЕР (только для исполнений дизелей с пневмокомпрессором) |   |   |   |   |   |   |   |   | 1                  |
|                          | 242-3707220-А   | БАЧОК С ПРОБКОЙ   |   |   |   |   |   |   |   |   | 1                  |
| 33                       | 240-3707200   | ПРОБКА  |   |   |   |   |   |   |   |   | 1                  |
| 34                       | 242-3707140-А   | БАЧОК   |   |   |   |   |   |   |   |   | 1                  |
| 35                       | 50-1117028  | ПРОБКА РЕЗЬБОВАЯ  |   |   |   |   |   |   |   |   | 1                  |
| 36                       | Д-18-055-А  | КОЛЬЦО УПЛОТНИТЕЛЬНОЕ                                       |   |   |   |   |   |   |   |   | 1                  |
| 37                       | КГ 1/8". А12.016  | ПРОБКА  |   |   |   |   |   |   |   |   | 1                  |
| 38                       | 2.5X10  | ШТИФТ   |   |   |   |   |   |   |   |   | 2                  |
| 39                       | М 8-6gX 20.88.35.016                                      | БОЛТ  |   |   |   |   |   |   |   |   | 5                  |
| 40                       | М 8-6gX 35.88.35.016                                      | БОЛТ  |   |   |   |   |   |   |   |   | 4                  |
| 41                       | 8 65Г 06  | ШАЙБА   |   |   |   |   |   |   |   |   | 9                  |
|                          | 240-1007100-Б1  | МЕХАНИЗМ КОРОМЫСЕЛ  |   |   |   |   |   |   |   |   | 1                  |
| 42                       | 50-1007102-А1   | ОСЬ КОРОМЫСЕЛ   |   |   |   |   |   |   |   |   | 1                  |
| 43                       | 50-1007103-А или<br>50-1007103-А1 или<br>50-1007103-А2    | ПРУЖИНА ОСИ КОРОМЫСЕЛ                                       |   |   |   |   |   |   |   |   | 3                  |
| 44                       | 50-1007175-Б1   | ВИНТ РЕГУЛИРОВОЧНЫЙ   |   |   |   |   |   |   |   |   | 8                  |
| 45                       | 50-1007182  | ПРОБКА ОСИ КОРОМЫСЕЛ  |   |   |   |   |   |   |   |   | 2                  |
| 46                       | 50-1007183  | ШАЙБА ПРОБКИ  |   |   |   |   |   |   |   |   | 2                  |
| 47                       | 50-1007212-А3 или<br>50-1007212-А4                        | КОРОМЫСЛО КЛАПАНА СО ВТУЛКОЙ                                |   |   |   |   |   |   |   |   | 8                  |
| 48                       | 240-1007151-Б-01  | СТОЙКА ОСИ КОРОМЫСЕЛ КРАЙНЯЯ                                |   |   |   |   |   |   |   |   | 1                  |
|                          | 240-1007151-Б   | СТОЙКА ОСИ КОРОМЫСЕЛ КРАЙНЯЯ (не показана)                  |   |   |   |   |   |   |   |   | 1                  |
| 49                       | 240-1007152-Б-01  | СТОЙКА ОСИ КОРОМЫСЕЛ СРЕДНЯЯ                                |   |   |   |   |   |   |   |   | 1                  |
|                          | 240-1007152-Б   | СТОЙКА ОСИ КОРОМЫСЕЛ СРЕДНЯЯ (не показана)                  |   |   |   |   |   |   |   |   | 1                  |
| 50                       | 240-1007185   | ФИКСАТОР ОСИ КОРОМЫСЕЛ                                      |   |   |   |   |   |   |   |   | 1                  |
| 51                       | 10 65Г 06   | ШАЙБА   |   |   |   |   |   |   |   |   | 1                  |
| 52                       | Д02-063   | ГАЙКА   |   |   |   |   |   |   |   |   | 8                  |
| 53                       | 240-1007310-Б или<br>240-1007310-Б1                       | ШТАНГА  |   |   |   |   |   |   |   |   | 8                  |
| 54                       | 240-1007375-А или<br>240-1007375-А1 или<br>240-1007375-А2 | ТОЛКАТЕЛЬ КЛАПАНА   |   |   |   |   |   |   |   |   | 8                  |
|                          | 240-1002470   | УСТАНОВКА САПУНА  |   |   |   |   |   |   |   |   | 1                  |
| 55                       | 240-1002430-Г   | КОРПУС САПУНА С ТРУБКОЙ                                     |   |   |   |   |   |   |   |   | 1                  |
| 56                       | 240-1002440   | ФИЛЬТР  |   |   |   |   |   |   |   |   | 1                  |
| 57                       | 240-1002444-А1  | ПРОКЛАДКА   |   |   |   |   |   |   |   |   | 1                  |
| 58                       | 240-1003122-Б   | КОЛПАК КРЫШКИ   |   |   |   |   |   |   |   |   | 1                  |
| 59                       | М 8-6gX 16.88.35.016                                      | БОЛТ  |   |   |   |   |   |   |   |   | 4                  |
| 60                       | 8 65Г 06  | ШАЙБА   |   |   |   |   |   |   |   |   | 4                  |
| 61                       | КГ 3/8"   | ПРОБКА  |   |   |   |   |   |   |   |   | 2                  |
| 62                       | 70-8115022-А  | ПАТРУБОК  |   |   |   |   |   |   |   |   | 1                  |
| 63                       | 50-1015598  | ПРОКЛАДКА ПАТРУБКА  |   |   |   |   |   |   |   |   | 1                  |
| 64                       | М12-6Н.6(S18)   | ГАЙКА   |   |   |   |   |   |   |   |   | 4                  |
| 65                       | М 8-6gX 20.88.35.016                                      | БОЛТ  |   |   |   |   |   |   |   |   | 2                  |
| 66                       | М 8-6gX 30.88.35.016                                      | БОЛТ  |   |   |   |   |   |   |   |   | 1                  |
| 67                       | М 8-6gX 35.88.35.016                                      | БОЛТ  |   |   |   |   |   |   |   |   | 2                  |
| 68                       | М 8-6gX 80.88.35 или<br>240-1022070-03                    | БОЛТ  |   |   |   |   |   |   |   |   | 1                  |
|                          |   |   |   |   |   |   |   |   |   |   | 1                  |

| № Позиции<br>на рисунке.  | Номер сборочной<br>единицы, деталей                                       | Наименование                            |   |   |   |   |   |   |   |   | Кол-во в<br>группе |
|---|---|---|---|---|---|---|---|---|---|---|--------------------|
|   |   | 1                                       | 2 | 3 | 4 | 5 | 6 | 7 | 8 | 9 |                    |
| 69  | M12-6gX 85.88.35  | БОЛТ                                    |   |   |   |   |   |   |   |   | 2                  |
| 70  | 8 65Г 06  | ШАЙБА                                   |   |   |   |   |   |   |   |   | 5                  |
| 71  | 8.01.08КП.016   | ШАЙБА                                   |   |   |   |   |   |   |   |   | 1                  |
| 72  | 12.01.08КП  | ШАЙБА                                   |   |   |   |   |   |   |   |   | 2                  |
| 73  | 240-1111115-A   | КРОНШТЕЙН                               |   |   |   |   |   |   |   |   | 1                  |
| 74  | 240-1111125-A1  | КРОНШТЕЙН                               |   |   |   |   |   |   |   |   | 1                  |
|   | 245-1014470   | УСТАНОВКА ТРУБЫ САПУНА                  |   |   |   |   |   |   |   |   | 1                  |
| 75  | РУКАВ 20X29-1.6   | РУКАВ 20X29-1.6 L=900 ММ                |   |   |   |   |   |   |   |   | 1                  |
| 76  | 20-32 "NORMA" или<br>XC-26.019  | ХОМУТ                                   |   |   |   |   |   |   |   |   | 1                  |
| <b>Подгруппы 1004, 1005. Поршни и шатуны. Коленчатый вал и маховик (Рис. 3)</b> |   |   |   |   |   |   |   |   |   |   |                    |
|   | 240-1005015-Б-04  | ВАЛ КОЛЕНЧАТЫЙ                          |   |   |   |   |   |   |   |   | 1                  |
| 1   | 50-1005021-А  | ЗАГЛУШКА                                |   |   |   |   |   |   |   |   | 5                  |
| 2   | 50-1005043  | МАСЛООТРАЖАТЕЛЬ КОЛЕНЧАТОГО ВАЛА ЗАДНИЙ |   |   |   |   |   |   |   |   | 1                  |
| 3   | 50-1005157-В  | ЗАГЛУШКА                                |   |   |   |   |   |   |   |   | 4                  |
| 4   | 50-1005191-А  | ТРУБКА КОЛЕНЧАТОГО ВАЛА                 |   |   |   |   |   |   |   |   | 4                  |
| 5   | 240-1005030-А1 или<br>240-1005030-А<br>240-1005014                        | ШЕСТЕРНЯ РАСПРЕДЕЛЕНИЯ КОЛЕНЧАТОГО ВАЛА |   |   |   |   |   |   |   |   | 1                  |
|   |   | ВАЛ КОЛЕНЧАТЫЙ                          |   |   |   |   |   |   |   |   | 1                  |
| 6   | 240-1005017   | ПРОТИВОВЕС КОЛЕНЧАТОГО ВАЛА             |   |   |   |   |   |   |   |   | 4                  |
| 7   | 240-1005018   | БОЛТ КРЕПЛЕНИЯ ПРОТИВОВОЕСА             |   |   |   |   |   |   |   |   | 8                  |
| 8   | 240-1005024   | ПЛАСТИНА СТОПОРНАЯ                      |   |   |   |   |   |   |   |   | 8                  |
| 9   | 240-1005020-Б1  | ВАЛ КОЛЕНЧАТЫЙ                          |   |   |   |   |   |   |   |   | 1                  |
| 10  | 4x22  | ШПЛИНТ                                  |   |   |   |   |   |   |   |   | 4                  |
| 11  | 6X9   | ШПОНКА                                  |   |   |   |   |   |   |   |   | 2                  |
| 12  | 50-1005019  | ШТИФТ                                   |   |   |   |   |   |   |   |   | 1                  |
|   | A23.01-81-240сб.АС<br>или<br>A23.01-81-240Т                               | КОМПЛЕКТ КОРЕННЫХ ВКЛАДЫШЕЙ             |   |   |   |   |   |   |   |   | 1                  |
| 13  | A23.01-81.037 или<br>A23.01-8116  | ВКЛАДЫШ КОРЕННОЙ                        |   |   |   |   |   |   |   |   | 4                  |
| 14  | A23.01-81.038 или<br>A23.01-8117  | ВКЛАДЫШ КОРЕННОЙ                        |   |   |   |   |   |   |   |   | 4                  |
| 15  | A23.01-81.040 или<br>A23.01-8118  | ВКЛАДЫШ КОРЕННОЙ                        |   |   |   |   |   |   |   |   | 1                  |
| 16  | A23.01-81.039 или<br>A23.01-8119  | ВКЛАДЫШ КОРЕННОЙ                        |   |   |   |   |   |   |   |   | 1                  |
| 17  | A23.01-10401  | ПОЛУКОЛЬЦО                              |   |   |   |   |   |   |   |   | 2                  |
| 18  | A23.01-10403  | ПОЛУКОЛЬЦО                              |   |   |   |   |   |   |   |   | 2                  |
|   | 240-1004010-А-18 или<br>(-19, -20, -21, -22, -23, -<br>24, -25, -26, -27) | ПОРШЕНЬ С ШАТУНОМ                       |   |   |   |   |   |   |   |   | 4                  |
| 19  | 50-1004042-А1   | ПАЛЕЦ ПОРШНЕВОЙ                         |   |   |   |   |   |   |   |   | 4                  |
| 20  | 240-1004022   | КОЛЬЦО ПОРШНЕВОГО ПАЛЬЦА СТОПОРНОЕ      |   |   |   |   |   |   |   |   | 8                  |
|   | 240-1004100   | ШАТУН                                   |   |   |   |   |   |   |   |   | 4                  |
| 21  | 240-1004112   | ШАТУН                                   |   |   |   |   |   |   |   |   | 4                  |
| 22  | 240-1004125   | КРЫШКА ШАТУНА                           |   |   |   |   |   |   |   |   | 4                  |
| 23  | 50-1004182-А1 или<br>50-1004182-А2  | БОЛТ ШАТУННЫЙ (А20.07.002)              |   |   |   |   |   |   |   |   | 8                  |
| 24  | 50-1004188  | ГАЙКА ШАТУННОГО БОЛТА (А20.03.001)      |   |   |   |   |   |   |   |   | 8                  |
| 25  | 245-1004190   | ШАЙБА                                   |   |   |   |   |   |   |   |   | 8                  |

| № Позиции<br>на рисунке.                                   | Номер сборочной<br>единицы, деталей  | Наименование  |   |   |   |   |   |   |   |   | Кол-во в<br>группе |
|--|--|---|---|---|---|---|---|---|---|---|--------------------|
|  |  | 1   | 2 | 3 | 4 | 5 | 6 | 7 | 8 | 9 |                    |
| 26   | 240-1004115-А  | ВТУЛКА ВЕРХНЕЙ ГОЛОВКИ ШАТУНА                       |   |   |   |   |   |   |   |   | 4                  |
| 27   | 260-1004021-Е или<br>260-1004021-Е-01, или<br>260-1004021-Е-02, или<br>А260-1004021-Е, или<br>К.343N-3 | ПОРШЕНЬ   |   |   |   |   |   |   |   |   | 4                  |
| 28   | 260-1004062 или<br>24-110-30-01  | КОЛЬЦО КОМПРЕССИОННОЕ                               |   |   |   |   |   |   |   |   | 4                  |
| 29   | 260-1004063 или<br>30-110-25-02  | КОЛЬЦО КОМПРЕССИОННОЕ                               |   |   |   |   |   |   |   |   | 4                  |
| 30   | 260-1004080 или<br>64-110-50-02  | КОЛЬЦО МАСЛОСЪЕМНОЕ                                 |   |   |   |   |   |   |   |   | 4                  |
|  | А23.01-74-240сб.АС или<br>А23.01-74-240Г   | КОМПЛЕКТ ШАТУННЫХ ВКЛАДЫШЕЙ                         |   |   |   |   |   |   |   |   | 1                  |
| 31   | А23.01-74.014 или<br>А23.01-7403   | ВКЛАДЫШ ШАТУННЫЙ                                    |   |   |   |   |   |   |   |   | 8                  |
| 32   | 240-1005033-А-01 или<br>240-1005033-01   | ШЕСТЕРНЯ ПРИВОДА МАСЛЯНОГО НАСОСА                   |   |   |   |   |   |   |   |   | 1                  |
| 33   | 50-1005042   | МАСЛООТРАЖАТЕЛЬ КОЛЕНЧАТОГО ВАЛА ПЕРЕДНИЙ           |   |   |   |   |   |   |   |   | 1                  |
| 34   | 50-1005054   | БОЛТ КОЛЕНЧАТОГО ВАЛА                               |   |   |   |   |   |   |   |   | 1                  |
| 35   | 50-1005055-А   | ШАЙБА БОЛТА КОЛЕНЧАТОГО ВАЛА                        |   |   |   |   |   |   |   |   | 1                  |
|  | 240-1005115-03   | МАХОВИК (для дизеля Д-243С)                         |   |   |   |   |   |   |   |   | 1                  |
|  | 240-1005115-08   | МАХОВИК (для дизелей Д-242С и Д-244С)               |   |   |   |   |   |   |   |   | 1                  |
|  | 240-1005114-А-03 или<br>240-1005114-А1-03  | МАХОВИК (для дизеля Д-243С)                         |   |   |   |   |   |   |   |   | 1                  |
|  | 240-1005114-А-08 или<br>240-1005114-А1-08  | МАХОВИК (для дизелей Д-242С и Д-244С)               |   |   |   |   |   |   |   |   | 1                  |
| 36   | 50-1005121-А   | ВЕНЕЦ МАХОВИКА                                      |   |   |   |   |   |   |   |   | 1                  |
| 37   | 240-1005120  | МАХОВИК   |   |   |   |   |   |   |   |   | 1                  |
| 38   | 240-1005122  | ПАЛЕЦ   |   |   |   |   |   |   |   |   | 6                  |
| 39   | 50-1005127-А   | БОЛТ КРЕПЛЕНИЯ МАХОВИКА                             |   |   |   |   |   |   |   |   | 7                  |
| 40   | 48-1002318   | ШАЙБА   |   |   |   |   |   |   |   |   | 7                  |
| 41   | 240-1005131-Б1   | ШКИВ КОЛЕНЧАТОГО ВАЛА (для дизеля Д-243С)           |   |   |   |   |   |   |   |   | 1                  |
|  | 240-1005131-Г  | ШКИВ КОЛЕНЧАТОГО ВАЛА (для дизелей Д-242С и Д-244С) |   |   |   |   |   |   |   |   | 1                  |
| <b>Подгруппа 1006. Распределительный механизм (Рис. 4)</b> |  |   |   |   |   |   |   |   |   |   |                    |
|  | 50-1006250-В   | ПАЛЕЦ ПРОМЕЖУТОЧНОЙ ШЕСТЕРНИ                        |   |   |   |   |   |   |   |   | 1                  |
| 1  | 50-1006252-В1  | ПАЛЕЦ ПРОМЕЖУТОЧНОЙ ШЕСТЕРНИ                        |   |   |   |   |   |   |   |   | 1                  |
| 2  | 50-1005021-А   | ЗАГЛУШКА  |   |   |   |   |   |   |   |   | 1                  |
| 3  | 50-1006253   | КОЛЬЦО УПОРНОЕ                                      |   |   |   |   |   |   |   |   | 1                  |
|  | 240-1006240-А1 или<br>240-1006240-А  | ШЕСТЕРНЯ ПРОМЕЖУТОЧНАЯ СО ВТУЛКОЙ                   |   |   |   |   |   |   |   |   | 1                  |
| 4  | 240-1006244-Б  | ШЕСТЕРНЯ ПРОМЕЖУТОЧНАЯ                              |   |   |   |   |   |   |   |   | 1                  |
| 5  | 240-1006246  | ВТУЛКА  |   |   |   |   |   |   |   |   | 1                  |
| 6  | 50-1006254   | ПЛАНКА  |   |   |   |   |   |   |   |   | 1                  |
| 7  | М 8-6gX 16.88.35.016   | БОЛТ  |   |   |   |   |   |   |   |   | 2                  |
| 8  | 8 65Г 06   | ШАЙБА   |   |   |   |   |   |   |   |   | 2                  |
| 9  | 50-1006021-Б   | ШАЙБА УПОРНАЯ                                       |   |   |   |   |   |   |   |   | 1                  |
| 10   | 50-1006247   | ВИНТ СПЕЦИАЛЬНЫЙ                                    |   |   |   |   |   |   |   |   | 1                  |
| 11   | М10-6gX 30.88.35.016   | БОЛТ  |   |   |   |   |   |   |   |   | 1                  |
| 12   | 10 65Г 06  | ШАЙБА   |   |   |   |   |   |   |   |   | 2                  |
|  | 240-1006010  | ВАЛ РАСПРЕДЕЛИТЕЛЬНЫЙ                               |   |   |   |   |   |   |   |   | 1                  |
| 13   | 240-1006015-А  | ВАЛ РАСПРЕДЕЛИТЕЛЬНЫЙ                               |   |   |   |   |   |   |   |   | 1                  |



| № Позиции<br>на рисунке.   | Номер сборочной<br>единицы, деталей              | Наименование                                  |   |   |   |   |   |   |   |   | Кол-во в<br>группе |
|--|--|---|---|---|---|---|---|---|---|---|--------------------|
|  |  | 1   | 2 | 3 | 4 | 5 | 6 | 7 | 8 | 9 |                    |
| 14   | 6X9  | ШПОНКА  |   |   |   |   |   |   |   |   | 1                  |
| 15   | 50-1006017-Б                                     | ШАЙБА   |   |   |   |   |   |   |   |   | 1                  |
| 16   | 240-1006214-А1                                   | ШЕСТЕРНЯ РАСПРЕДЕЛИТЕЛЬНОГО ВАЛА              |   |   |   |   |   |   |   |   | 1                  |
| 17   | 50-1006018                                       | ШАЙБА РАСПРЕДЕЛИТЕЛЬНОГО ВАЛА УПОРНАЯ         |   |   |   |   |   |   |   |   | 1                  |
| 18   | 245-1006020                                      | БОЛТ СПЕЦИАЛЬНЫЙ                              |   |   |   |   |   |   |   |   | 1                  |
| 19   | 245-1006311-В или<br>245-1006311-В1              | ШЕСТЕРНЯ ПРИВОДА ТОПЛИВНОГО НАСОСА            |   |   |   |   |   |   |   |   | 1                  |
| 20   | 50-1006315-Б4                                    | ПРОКЛАДКА                                     |   |   |   |   |   |   |   |   | 1                  |
| 21   | M10-6H.12.40X.016                                | ГАЙКА   |   |   |   |   |   |   |   |   | 3                  |
| 22   | 260-1111208                                      | ШАЙБА   |   |   |   |   |   |   |   |   | 3                  |
| <b>Подгруппа 1008. Коллектор выпускной (Рис. 5)</b>  |  |   |   |   |   |   |   |   |   |   |                    |
|  | 240-1008010-А2-02                                | КОЛЛЕКТОР ВЫПУСКНОЙ                           |   |   |   |   |   |   |   |   | 1                  |
|  | 240-1008015-А1                                   | КОЛЛЕКТОР                                     |   |   |   |   |   |   |   |   | 1                  |
| 1  | 50-1008028                                       | ПРОКЛАДКА                                     |   |   |   |   |   |   |   |   | 1                  |
| 2  | 240-1008021-Б1                                   | ПЕРЕХОДНИК                                    |   |   |   |   |   |   |   |   | 1                  |
| 3  | 240-1008025-А                                    | КОЛЛЕКТОР ВЫПУСКНОЙ                           |   |   |   |   |   |   |   |   | 1                  |
| 4  | 245-1008023-А                                    | БОЛТ  |   |   |   |   |   |   |   |   | 4                  |
| 5  | 12 65Г 06  | ШАЙБА   |   |   |   |   |   |   |   |   | 4                  |
| 6  | 245-3701069                                      | ШАЙБА   |   |   |   |   |   |   |   |   | 3                  |
| 7  | 50-1008026-Б                                     | ПРОКЛАДКА ВЫПУСКНОГО КОЛЛЕКТОРА КРАЙНЯЯ       |   |   |   |   |   |   |   |   | 2                  |
| 8  | 50-1008027-Б                                     | ПРОКЛАДКА ВЫПУСКНОГО КОЛЛЕКТОРА СРЕДНЯЯ       |   |   |   |   |   |   |   |   | 1                  |
| 9  | 70-3407164                                       | КРОНШТЕЙН                                     |   |   |   |   |   |   |   |   | 1                  |
| 10   | M12-6gX 20.88.35.016 или<br>M12-6gX 25.88.35.016 | БОЛТ  |   |   |   |   |   |   |   |   | 1                  |
| 11   | M12-6gX 35.88.35.016                             | БОЛТ  |   |   |   |   |   |   |   |   | 5                  |
| 12   | M12-6gX 85.88.35.016                             | БОЛТ  |   |   |   |   |   |   |   |   | 1                  |
| 13   | 12 65Г 06  | ШАЙБА   |   |   |   |   |   |   |   |   | 1                  |
| <b>Группа 11. Система питания</b><br>(на дизели, в зависимости от их исполнения, устанавливается 4 варианта топливной аппаратуры с топливными насосами пр-ва ОАО «ЯЗДА», ОАО «НЗТА», АО «Моторпал» или ОАО «РААЗ») |  |   |   |   |   |   |   |   |   |   |                    |
| <b>Подгруппы 1104, 1111. Топливные трубопроводы и установка топливной аппаратуры (с топливным насосом пр-ва ОАО «ЯЗДА») (Рис.6)</b>  |  |   |   |   |   |   |   |   |   |   |                    |
|  | 240-1111000-С1                                   | УСТАНОВКА ТОПЛИВНОЙ АППАРАТУРЫ (ДЛЯ Д-243С)   |   |   |   |   |   |   |   |   | 1                  |
|  | 240-1111000-С1-01                                | УСТАНОВКА ТОПЛИВНОЙ АППАРАТУРЫ (ДЛЯ Д-242С)   |   |   |   |   |   |   |   |   | 1                  |
|  | 240-1111000-С1-02                                | УСТАНОВКА ТОПЛИВНОЙ АППАРАТУРЫ (ДЛЯ Д-244С)   |   |   |   |   |   |   |   |   | 1                  |
| 1  | 260-1111109-Е                                    | КРОНШТЕЙН                                     |   |   |   |   |   |   |   |   | 1                  |
| 2  | M8-6gX 20.88.35.016                              | БОЛТ  |   |   |   |   |   |   |   |   | 2                  |
| 3  | 8.65Г.06   | ШАЙБА   |   |   |   |   |   |   |   |   | 2                  |
| 4  | 260-3509232-01                                   | ШТУЦЕР  |   |   |   |   |   |   |   |   | 1                  |
| 5  | 245-1104180-А-03                                 | ТРУБКА ТОПЛИВНАЯ НИЗКОГО ДАВЛЕНИЯ (L=455 мм)  |   |   |   |   |   |   |   |   | 1                  |
| 6  | 245-1104180-А-06                                 | ТРУБКА ТОПЛИВНАЯ НИЗКОГО ДАВЛЕНИЯ (L=1045 мм) |   |   |   |   |   |   |   |   | 1                  |
| 7  | 245-1104180-А-09                                 | ТРУБКА ТОПЛИВНАЯ НИЗКОГО ДАВЛЕНИЯ (L=550 мм)  |   |   |   |   |   |   |   |   | 1                  |
| 8  | 245-1104300-Г                                    | ТОПЛИВОПРОВОД ВЫСОКОГО ДАВЛЕНИЯ 1-ГО ЦИЛ.     |   |   |   |   |   |   |   |   | 1                  |
| 9  | 245-1104300-Г-01                                 | ТОПЛИВОПРОВОД ВЫСОКОГО ДАВЛЕНИЯ 2-ГО ЦИЛ.     |   |   |   |   |   |   |   |   | 1                  |
| 10   | 245-1104300-Г-02                                 | ТОПЛИВОПРОВОД ВЫСОКОГО ДАВЛЕНИЯ 3-ГО ЦИЛ.     |   |   |   |   |   |   |   |   | 1                  |

| № Позиции<br>на рисунке. | Номер сборочной<br>единицы, деталей | Наименование                              |   |   |   |   |   |   |   |   | Кол-во в<br>группе |
|--------------------------|-------------------------------------|---|---|---|---|---|---|---|---|---|--------------------|
|                          |                                     | 1   | 2 | 3 | 4 | 5 | 6 | 7 | 8 | 9 |                    |
| 11                       | 245-1104300-Г-03                    | ТОПЛИВОПРОВОД ВЫСОКОГО ДАВЛЕНИЯ 4-ГО ЦИЛ. |   |   |   |   |   |   |   |   | 1                  |
| 12                       | 245-1111020                         | ПРОКЛАДКА - ЭКРАН                         |   |   |   |   |   |   |   |   | 4                  |
| 13                       | 245-1111108-Д                       | КРОНШТЕЙН                                 |   |   |   |   |   |   |   |   | 1                  |
| 14                       | M10-6H.6.016(S16)                   | ГАЙКА                                     |   |   |   |   |   |   |   |   | 1                  |
| 15                       | M10-6gX 20.88.35.016                | БОЛТ                                      |   |   |   |   |   |   |   |   | 2                  |
| 16                       | M10-6gX 25.88.35.016                | БОЛТ                                      |   |   |   |   |   |   |   |   | 1                  |
| 17                       | 10.01.08КП.016                      | ШАЙБА                                     |   |   |   |   |   |   |   |   | 4                  |
| 18                       | 10.65Г.06                           | ШАЙБА                                     |   |   |   |   |   |   |   |   | 3                  |
| 19                       | 245-1111113                         | ВТУЛКА ЗАЩИТНАЯ                           |   |   |   |   |   |   |   |   | 1                  |
| 20                       | 245-1117010-Г                       | КОРПУС ФИЛЬТРА ОЧИСТКИ ТОПЛИВА            |   |   |   |   |   |   |   |   | 1                  |
| 21                       | M10-6gX 20.88.35.016                | БОЛТ                                      |   |   |   |   |   |   |   |   | 2                  |
| 22                       | 10.65Г.06                           | ШАЙБА                                     |   |   |   |   |   |   |   |   | 2                  |
| 23                       | 245-1117105                         | ШТУЦЕР С ПРОБКОЙ                          |   |   |   |   |   |   |   |   | 1                  |
| 24                       | 240-1104320-A2-02                   | ТОПЛИВОПРОВОД ДРЕНАЖНЫЙ                   |   |   |   |   |   |   |   |   | 1                  |
| 25                       | 240-1105010                         | ФИЛЬТР ТОПЛИВНЫЙ ГРУБОЙ ОЧИСТКИ           |   |   |   |   |   |   |   |   | 1                  |
| 26                       | M10-6gX 25.88.35.016                | БОЛТ                                      |   |   |   |   |   |   |   |   | 3                  |
| 27                       | 10.65Г.06                           | ШАЙБА                                     |   |   |   |   |   |   |   |   | 3                  |
| 28                       | 240-1111036-Б1                      | КОЛЬЦО ЗАЩИТНОЕ                           |   |   |   |   |   |   |   |   | 4                  |
| 29                       | 240-1111101-Б                       | ХОМУТИК                                   |   |   |   |   |   |   |   |   | 2                  |
| 30                       | 240-1111112                         | ШТУЦЕР                                    |   |   |   |   |   |   |   |   | 1                  |
| 31                       | 240-1111114                         | КОЛОДКА                                   |   |   |   |   |   |   |   |   | 2                  |
| 32                       | M6-6H.6.016(S10)                    | ГАЙКА                                     |   |   |   |   |   |   |   |   | 2                  |
| 33                       | 6.65Г.06                            | ШАЙБА                                     |   |   |   |   |   |   |   |   | 2                  |
| 34                       | 240-3509150                         | МАСЛОПРОВОД (L=352 мм)                    |   |   |   |   |   |   |   |   | 1                  |
| 35                       | 36-1104787                          | БОЛТ ШТУЦЕРА                              |   |   |   |   |   |   |   |   | 4                  |
| 36                       | 36-1104788                          | ПРОКЛАДКА                                 |   |   |   |   |   |   |   |   | 11                 |
| 37                       | 772.1111005                         | НАСОС ТОПЛИВНЫЙ (ДЛЯ Д-243С)              |   |   |   |   |   |   |   |   | 1                  |
|                          | 772.1111005-01                      | НАСОС ТОПЛИВНЫЙ (ДЛЯ Д-242С)              |   |   |   |   |   |   |   |   | 1                  |
|                          | 772.1111005-02                      | НАСОС ТОПЛИВНЫЙ (ДЛЯ Д-244С)              |   |   |   |   |   |   |   |   | 1                  |
| 38                       | M10-6gX120.88.35.016                | БОЛТ                                      |   |   |   |   |   |   |   |   | 2                  |
| 39                       | 10.65Г.06                           | ШАЙБА                                     |   |   |   |   |   |   |   |   | 2                  |
| 40                       | 171.1112010-01                      | ФОРСУНКА                                  |   |   |   |   |   |   |   |   | 4                  |
| 41                       | M10-6gX 35.88.35.016                | БОЛТ                                      |   |   |   |   |   |   |   |   | 8                  |
| 42                       | Д18-051-А                           | БОЛТ ПОВОРОТНОГО УГОЛЬНИКА                |   |   |   |   |   |   |   |   | 4                  |
| 43                       | Д18-055-А                           | КОЛЬЦО УПЛОТНИТЕЛЬНОЕ                     |   |   |   |   |   |   |   |   | 12                 |
| 44                       | ФТ020-1117010                       | ФИЛЬТР ОЧИСТКИ ТОПЛИВА                    |   |   |   |   |   |   |   |   | 1                  |
| 45                       | M10-6gX 35.88.35.016                | БОЛТ                                      |   |   |   |   |   |   |   |   | 2                  |
| 46                       | 10.65Г.06                           | ШАЙБА                                     |   |   |   |   |   |   |   |   | 2                  |

| № Позиции<br>на рисунке.   | Номер сборочной<br>единицы, деталей | Наименование  |   |   |   |   |   |   |   |   | Кол-во в<br>группе |
|--|-------------------------------------|---|---|---|---|---|---|---|---|---|--------------------|
|  |                                     | 1   | 2 | 3 | 4 | 5 | 6 | 7 | 8 | 9 |                    |
| <b>Подгруппы 1104, 1111. Топливные трубопроводы и установка топливной аппаратуры<br/>(с топливным насосом пр-ва ОАО «НЗТА» - рис.7,<br/>с топливным насосом пр-ва АО «Моторпал» и ОАО «РААЗ»– рис. 7а)</b> |                                     |   |   |   |   |   |   |   |   |   |                    |
|  | 240-1111000-A1-32                   | УСТАНОВКА ТОПЛИВНОЙ АППАРАТУРЫ (ДЛЯ Д-242С С НАСОСОМ МОТОРПАЛ)                          |   |   |   |   |   |   |   |   | 1                  |
|  | 240-1111000-A1-34                   | УСТАНОВКА ТОПЛИВНОЙ АППАРАТУРЫ (ДЛЯ Д-243С С НАСОСОМ МОТОРПАЛ)                          |   |   |   |   |   |   |   |   | 1                  |
|  | 240-1111000-A1-35                   | УСТАНОВКА ТОПЛИВНОЙ АППАРАТУРЫ (ДЛЯ Д-244С С НАСОСОМ МОТОРПАЛ)                          |   |   |   |   |   |   |   |   | 1                  |
|  | 240-1111000-A1-36                   | УСТАНОВКА ТОПЛИВНОЙ АППАРАТУРЫ (ДЛЯ Д-242С С НАСОСОМ НЗТА)                              |   |   |   |   |   |   |   |   | 1                  |
|  | 240-1111000-A1-37                   | УСТАНОВКА ТОПЛИВНОЙ АППАРАТУРЫ (ДЛЯ Д-243С С НАСОСОМ НЗТА)                              |   |   |   |   |   |   |   |   | 1                  |
|  | 240-1111000-A1-38                   | УСТАНОВКА ТОПЛИВНОЙ АППАРАТУРЫ (ДЛЯ Д-244С С НАСОСОМ НЗТА)                              |   |   |   |   |   |   |   |   | 1                  |
|  | 240-1111000-A1-40                   | УСТАНОВКА ТОПЛИВНОЙ АППАРАТУРЫ (ДЛЯ Д-243С С НАСОСОМ РААЗ)                              |   |   |   |   |   |   |   |   | 1                  |
| 1  | 245-1104180-A-02                    | ТРУБКА ТОПЛИВНАЯ НИЗКОГО ДАВЛЕНИЯ (L=365 мм)<br>(для насосов НЗТА)                      |   |   |   |   |   |   |   |   | 1                  |
|  | 245-1104180-A-03                    | ТРУБКА ТОПЛИВНАЯ НИЗКОГО ДАВЛЕНИЯ (L=455 мм)<br>(для насосов Моторпал и РААЗ) (рис. 7а) |   |   |   |   |   |   |   |   | 1                  |
| 2  | 245-1104180-A-10                    | ТРУБКА ТОПЛИВНАЯ НИЗКОГО ДАВЛЕНИЯ (L=500 мм)<br>(для насосов НЗТА)                      |   |   |   |   |   |   |   |   | 1                  |
|  | 245-1104180-A-09                    | ТРУБКА ТОПЛИВНАЯ НИЗКОГО ДАВЛЕНИЯ (L=550 мм)<br>(для насосов Моторпал и РААЗ) (рис. 7а) |   |   |   |   |   |   |   |   | 1                  |
| 3  | 240-1104180-06                      | ТРУБКА ТОПЛИВНАЯ НИЗКОГО ДАВЛЕНИЯ (L=1045 мм)   |   |   |   |   |   |   |   |   | 1                  |
| 4  | 245-1111020                         | ПРОКЛАДКА-ЭКРАН   |   |   |   |   |   |   |   |   | 4                  |
| 5  | 245-1111113                         | ВТУЛКА ЗАЩИТНАЯ   |   |   |   |   |   |   |   |   | 1                  |
| 6  | 245-1117010-Г                       | КОРПУС ФИЛЬТРА ОЧИСТКИ ТОПЛИВА  |   |   |   |   |   |   |   |   | 1                  |
| 7  | M10-6gX 20.88.35.016                | БОЛТ  |   |   |   |   |   |   |   |   | 3                  |
| 8  | 10 65Г 06                           | ШАЙБА   |   |   |   |   |   |   |   |   | 3                  |
| 9  | 245-1117105                         | ШТУЦЕР С ПРОБКОЙ  |   |   |   |   |   |   |   |   | 1                  |
| 10   | 240-1104300-01                      | ТОПЛИВОПРОВОД ВЫСОКОГО ДАВЛЕНИЯ (для насосов НЗТА)                                      |   |   |   |   |   |   |   |   | 1                  |
|  | 245-1104300-B                       | ТОПЛИВОПРОВОД ВЫСОКОГО ДАВЛЕНИЯ (для насосов Моторпал и РААЗ) (рис. 7а)                 |   |   |   |   |   |   |   |   | 1                  |
| 11   | 240-1104300-02                      | ТОПЛИВОПРОВОД ВЫСОКОГО ДАВЛЕНИЯ (для насосов НЗТА)                                      |   |   |   |   |   |   |   |   | 1                  |
|  | 245-1104300-B-01                    | ТОПЛИВОПРОВОД ВЫСОКОГО ДАВЛЕНИЯ (для насосов Моторпал и РААЗ) (рис. 7а)                 |   |   |   |   |   |   |   |   | 1                  |
| 12   | 240-1104300-03                      | ТОПЛИВОПРОВОД ВЫСОКОГО ДАВЛЕНИЯ (для насосов НЗТА)                                      |   |   |   |   |   |   |   |   | 1                  |
|  | 245-1104300-B-02                    | ТОПЛИВОПРОВОД ВЫСОКОГО ДАВЛЕНИЯ (для насосов Моторпал и РААЗ) (рис. 7а)                 |   |   |   |   |   |   |   |   | 1                  |
| 13   | 240-1104300-04                      | ТОПЛИВОПРОВОД ВЫСОКОГО ДАВЛЕНИЯ (для насосов НЗТА)                                      |   |   |   |   |   |   |   |   | 1                  |
|  | 245-1104300-B-03                    | ТОПЛИВОПРОВОД ВЫСОКОГО ДАВЛЕНИЯ (для насосов Моторпал и РААЗ) (рис. 7а)                 |   |   |   |   |   |   |   |   | 1                  |
| 14   | 240-1104320-A2-02                   | ТОПЛИВОПРОВОД ДРЕНАЖНЫЙ   |   |   |   |   |   |   |   |   | 1                  |
| 15   | 240-1105010                         | ФИЛЬТР ТОПЛИВНЫЙ ГРУБОЙ ОЧИСТКИ   |   |   |   |   |   |   |   |   | 1                  |
| 16   | M10-6gX 25.88.35.016                | БОЛТ  |   |   |   |   |   |   |   |   | 2                  |
| 17   | 10 65Г 06                           | ШАЙБА   |   |   |   |   |   |   |   |   | 2                  |
| 18   | 240-1111036-B1                      | КОЛЬЦО ЗАЩИТНОЕ   |   |   |   |   |   |   |   |   | 4                  |

| № Позиции<br>на рисунке.                                    | Номер сборочной<br>единицы, деталей | Наименование  |   |   |   |   |   |   |   |   | Кол-во в<br>группе |
|---|-------------------------------------|---|---|---|---|---|---|---|---|---|--------------------|
|   |                                     | 1   | 2 | 3 | 4 | 5 | 6 | 7 | 8 | 9 |                    |
| 19  | 240-1111101-Б                       | ХОМУТИК   |   |   |   |   |   |   |   |   | 2                  |
| 20  | 240-1111105                         | КОЛОДКА (для насосов НЗТА)  |   |   |   |   |   |   |   |   | 1                  |
| 21  | 240-1111106                         | КОЛОДКА (для насосов НЗТА)  |   |   |   |   |   |   |   |   | 2                  |
| 22  | 240-1111112                         | ШТУЦЕР  |   |   |   |   |   |   |   |   | 1                  |
| 23  | 240-1111114                         | КОЛОДКА (для насосов НЗТА)<br>(для насосов Моторпал и РААЗ) (рис.7а)      |   |   |   |   |   |   |   |   | 1<br>2             |
| 24  | 240-3509150                         | МАСЛОПРОВОД (для насосов Моторпал и РААЗ) (рис.7а)                        |   |   |   |   |   |   |   |   | 1                  |
| 25  | 36-1104787                          | БОЛТ ШТУЦЕРА  |   |   |   |   |   |   |   |   | 3                  |
| 26  | 36-1104788                          | ПРОКЛАДКА   |   |   |   |   |   |   |   |   | 8                  |
| 27  | 171.1112010-01                      | ФОРСУНКА  |   |   |   |   |   |   |   |   | 4                  |
| 28  | M10-6gX 35.88.35.016                | БОЛТ  |   |   |   |   |   |   |   |   | 8                  |
| 29  | Д18-051-А                           | БОЛТ ПОВОРОТНОГО УГОЛЬНИКА  |   |   |   |   |   |   |   |   | 1                  |
| 30  | Д18-055-А                           | КОЛЬЦО УПЛОТНИТЕЛЬНОЕ (для насосов НЗТА)<br>(для насосов Моторпал и РААЗ) |   |   |   |   |   |   |   |   | 12<br>4            |
| 31  | ФТ 020-1117010                      | ФИЛЬТР ОЧИСТКИ ТОПЛИВА  |   |   |   |   |   |   |   |   | 1                  |
| 32  | 4УТНИ-Т-1111007-610                 | НАСОС ТОПЛИВНЫЙ (для Д-242С) (НЗТА)                                       |   |   |   |   |   |   |   |   | 1                  |
|   | 4УТНИ-Т-1111007-620                 | НАСОС ТОПЛИВНЫЙ (для Д-243С) (НЗТА)                                       |   |   |   |   |   |   |   |   | 1                  |
|   | 4УТНИ-Т-1111007-630                 | НАСОС ТОПЛИВНЫЙ (для Д-244С) (НЗТА)                                       |   |   |   |   |   |   |   |   | 1                  |
|   | РР4М10Р1f-3477                      | НАСОС ТОПЛИВНЫЙ (для Д-242С) (Моторпал)                                   |   |   |   |   |   |   |   |   | 1                  |
|   | РР4М10Р1f-3478                      | НАСОС ТОПЛИВНЫЙ (для Д-243С) (Моторпал, РААЗ)                             |   |   |   |   |   |   |   |   | 1                  |
|   | РР4М10Р1f-3479                      | НАСОС ТОПЛИВНЫЙ (для Д-244С) (Моторпал)                                   |   |   |   |   |   |   |   |   | 1                  |
| 33  | M10-6gX 35.88.35.016                | БОЛТ  |   |   |   |   |   |   |   |   | 2                  |
| 34  | M10-6gX120.88.35.016                | БОЛТ  |   |   |   |   |   |   |   |   | 2                  |
| 35  | M6-6H.6.016(S10)                    | ГАЙКА (для насосов НЗТА)<br>(для насосов Моторпал и РААЗ) (рис.7а)        |   |   |   |   |   |   |   |   | 5<br>2             |
| 36  | 6 65Г 06                            | ШАЙБА (для насосов НЗТА)<br>(для насосов Моторпал и РААЗ) (рис.7а)        |   |   |   |   |   |   |   |   | 5<br>2             |
| 37  | 10 65Г 06                           | ШАЙБА   |   |   |   |   |   |   |   |   | 4                  |
| <b>Подгруппа 1109. Установка воздухоочистителя (Рис. 8)</b> |                                     |   |   |   |   |   |   |   |   |   |                    |
|   | 240-1109010-А-15                    | УСТАНОВКА ВОЗДУХООЧИСТИТЕЛЯ   |   |   |   |   |   |   |   |   | 1                  |
|   | 240-1109015-А-08                    | ВОЗДУХООЧИСТИТЕЛЬ   |   |   |   |   |   |   |   |   | 1                  |
| 1   | 240-1109035-А2-09                   | КОРПУС ВОЗДУХООЧИСТИТЕЛЯ  |   |   |   |   |   |   |   |   | 1                  |
| 2   | 240-1109095                         | ОБОЙМА  |   |   |   |   |   |   |   |   | 1                  |
| 3   | 240-1109096-Б1                      | СТОПОР ОБОЙМЫ   |   |   |   |   |   |   |   |   | 1                  |
| 4   | 240-1109165                         | ЭЛЕМЕНТ ФИЛЬТРУЮЩИЙ   |   |   |   |   |   |   |   |   | 1                  |
| 5   | 240-1109166-Б                       | ЭЛЕМЕНТ ФИЛЬТРУЮЩИЙ   |   |   |   |   |   |   |   |   | 1                  |
| 6   | 240-1109167-Б                       | ЭЛЕМЕНТ ФИЛЬТРУЮЩИЙ   |   |   |   |   |   |   |   |   | 1                  |
| 7   | 240-1109254-В                       | ВАННА МАСЛЯНАЯ  |   |   |   |   |   |   |   |   | 1                  |
| 8   | 240-1109255                         | ПОДДОН  |   |   |   |   |   |   |   |   | 1                  |
| 9   | 240-1109262                         | БОЛТ СТЯЖНОЙ  |   |   |   |   |   |   |   |   | 2                  |
| 10  | 240-1109306                         | ПРОКЛАДКА   |   |   |   |   |   |   |   |   | 1                  |
| 11  | M6-6H.45Л.016                       | ГАЙКА-БАРАШЕК   |   |   |   |   |   |   |   |   | 2                  |
| 12  | 6.01.08КП.016                       | ШАЙБА   |   |   |   |   |   |   |   |   | 2                  |
|   | 240-1109280                         | КРОНШТЕЙН   |   |   |   |   |   |   |   |   | 1                  |
| 13  | 50-1109296-Б                        | ПАЛЕЦ   |   |   |   |   |   |   |   |   | 1                  |
| 14  | 50-1401067                          | ШАЙБА   |   |   |   |   |   |   |   |   | 2                  |
| 15  | 240-1109290-Б1                      | КРОНШТЕЙН ВОЗДУХООЧИСТИТЕЛЯ   |   |   |   |   |   |   |   |   | 1                  |
| 16  | 240-1109299                         | ХОМУТ КРЕПЛЕНИЯ ВОЗДУХООЧИСТИТЕЛЯ   |   |   |   |   |   |   |   |   | 1                  |
| 17  | 3,2Х18.016                          | ШПЛИНТ  |   |   |   |   |   |   |   |   | 1                  |
| 18  | 50Л-1109301-Б                       | ПАЛЕЦ   |   |   |   |   |   |   |   |   | 1                  |

| № Позиции<br>на рисунке.  | Номер сборочной<br>единицы, деталей | Наименование                     |   |   |   |   |   |   |   |   | Кол-во в<br>группе |
|---|-------------------------------------|----------------------------------|---|---|---|---|---|---|---|---|--------------------|
|   |                                     | 1                                | 2 | 3 | 4 | 5 | 6 | 7 | 8 | 9 |                    |
| 19  | M8-6H.6.016(S13)                    | ГАЙКА                            |   |   |   |   |   |   |   |   | 1                  |
| 20  | M 8-6gX 45.88.35.016                | БОЛТ                             |   |   |   |   |   |   |   |   | 1                  |
|   | A53.21.000                          | МОНОЦИКЛОН                       |   |   |   |   |   |   |   |   | 1                  |
| 21  | A53.21.001                          | ПАТРУБОК                         |   |   |   |   |   |   |   |   | 1                  |
| 22  | A53.21.002                          | КОЛПАК                           |   |   |   |   |   |   |   |   | 1                  |
| 23  | РД 63-74-75-0,2(2)                  | РУКАВ-ДЕТАЛЬ                     |   |   |   |   |   |   |   |   | 1                  |
| 24  | XC-67.016                           | ХОМУТ СТЯЖНОЙ                    |   |   |   |   |   |   |   |   | 2                  |
| <b>Подгруппа 1105. Фильтр топливный грубой очистки (Рис. 9)</b> |                                     |                                  |   |   |   |   |   |   |   |   |                    |
|   | 240-1105010                         | ФИЛЬТР ТОПЛИВНЫЙ ГРУБОЙ ОЧИСТКИ  |   |   |   |   |   |   |   |   | 1                  |
| 1   | M8-6gX 30.88.35.016                 | БОЛТ                             |   |   |   |   |   |   |   |   | 4                  |
| 2   | M8-6H.6.016(S13)                    | ГАЙКА                            |   |   |   |   |   |   |   |   | 4                  |
| 3   | 8.65Г.016                           | ШАЙБА                            |   |   |   |   |   |   |   |   | 4                  |
| 4   | 240-1105015                         | КОРПУС                           |   |   |   |   |   |   |   |   | 1                  |
| 5   | 98-4-4-10Д                          | КОЛЬЦО                           |   |   |   |   |   |   |   |   | 1                  |
| 6   | 240-1105011                         | РАСSEИВАТЕЛЬ                     |   |   |   |   |   |   |   |   | 1                  |
| 7   | 240-1105025                         | ОТРАЖАТЕЛЬ                       |   |   |   |   |   |   |   |   | 1                  |
| 8   | 240-1105020                         | СТАКАН                           |   |   |   |   |   |   |   |   | 1                  |
| 9   | 240-1105030                         | ПРОБКА                           |   |   |   |   |   |   |   |   | 1                  |
| 10  | 260-1117134                         | КОЛЬЦО УПЛОТНИТЕЛЬНОЕ            |   |   |   |   |   |   |   |   | 1                  |
| 11  | Д16-111-А                           | ВТУЛКА ЗАЩИТНАЯ                  |   |   |   |   |   |   |   |   | 2                  |
| 12  | Д18-051-А                           | БОЛТ ПОВОРОТНОГО УГОЛЬНИКА       |   |   |   |   |   |   |   |   | 2                  |
| 13  | Д18-055-А                           | КОЛЬЦО УПЛОТНИТЕЛЬНОЕ            |   |   |   |   |   |   |   |   | 4                  |
| <b>Подгруппа 1117. Корпус фильтра очистки топлива (Рис. 10)</b> |                                     |                                  |   |   |   |   |   |   |   |   |                    |
|   | 245-1117010-Г                       | КОРПУС ФИЛЬТРА ОЧИСТКИ ТОПЛИВА   |   |   |   |   |   |   |   |   | 1                  |
|   | 245-1117075                         | КОРПУС                           |   |   |   |   |   |   |   |   | 1                  |
| 1   | 245-1117081                         | КРЫШКА                           |   |   |   |   |   |   |   |   | 1                  |
| 2   | 245-1117091-Б                       | КРОНШТЕЙН                        |   |   |   |   |   |   |   |   | 1                  |
| 3   | Д18-055-А                           | КОЛЬЦО УПЛОТНИТЕЛЬНОЕ            |   |   |   |   |   |   |   |   | 1                  |
| 4   | 245-1117079                         | ШТУЦЕР                           |   |   |   |   |   |   |   |   | 1                  |
| 5   | M10-6H.6.016                        | ГАЙКА                            |   |   |   |   |   |   |   |   | 2                  |
| 6   | M10-6gX 30.88.35.016                | БОЛТ                             |   |   |   |   |   |   |   |   | 2                  |
| 7   | 10 65Г 06                           | ШАЙБА                            |   |   |   |   |   |   |   |   | 2                  |
| <b>Группа 13. Система охлаждения</b>                            |                                     |                                  |   |   |   |   |   |   |   |   |                    |
| <b>Подгруппа 1306. Установка термостата (Рис. 11)</b>           |                                     |                                  |   |   |   |   |   |   |   |   |                    |
|   | 245-1306030-А                       | УСТАНОВКА ТЕРМОСТАТА             |   |   |   |   |   |   |   |   | 1                  |
| 1   | M 8-6gX 25.88.35.016                | БОЛТ                             |   |   |   |   |   |   |   |   | 2                  |
| 2   | M 8-6gX 95.88.35.016                | БОЛТ                             |   |   |   |   |   |   |   |   | 2                  |
| 3   | 50-1401067                          | ШАЙБА                            |   |   |   |   |   |   |   |   | 4                  |
| 4   | 50-1306026                          | ПРОКЛАДКА КОРПУСА ТЕРМОСТАТА     |   |   |   |   |   |   |   |   | 1                  |
|   | 245-1306040                         | КОРПУС ТЕРМОСТАТА                |   |   |   |   |   |   |   |   | 1                  |
| 5   | M 8-6gX 25.88.35.016                | БОЛТ                             |   |   |   |   |   |   |   |   | 4                  |
| 6   | 50-1401067                          | ШАЙБА                            |   |   |   |   |   |   |   |   | 4                  |
| 7   | 245-1306025                         | КРЫШКА КОРПУСА                   |   |   |   |   |   |   |   |   | 1                  |
| 8   | КГ 3/8". А12.016                    | ПРОБКА                           |   |   |   |   |   |   |   |   | 1                  |
| 9   | ТС107-1306100-04 или                | ТЕРМОСТАТ С ТВЕРДЫМ НАПОЛНИТЕЛЕМ |   |   |   |   |   |   |   |   | 1                  |

| № Позиции<br>на рисунке.   | Номер сборочной<br>единицы, деталей                 | Наименование |   |   |   |   |   |   |   |  | Кол-во в<br>группе |
|--|---|--------------|---|---|---|---|---|---|---|--|--------------------|
|  |   | 1            | 2 | 3 | 4 | 5 | 6 | 7 | 8 | 9  |                    |
| 10   | ТР4-02 или ТА107-04<br>245-1306023                  |              |   |   |   |   |   |   |   | ПРОКЛАДКА                                    | 1                  |
| 11   | 245-1306021   |              |   |   |   |   |   |   |   | КОРПУС НИЖНИЙ                                | 1                  |
| 12   | 245-1306027   |              |   |   |   |   |   |   |   | ШТУЦЕР                                       | 1                  |
| 13   | 80-3801092-Б  |              |   |   |   |   |   |   |   | КРОНШТЕЙН                                    | 1                  |
| 14   | 50-1306028-Б3 или<br>50-1306028-Б4                  |              |   |   |   |   |   |   |   | ШЛАНГ ТЕРМОСТАТА                             | 1                  |
| 15   | ХС-26.019 или<br>20-32 "NORMA-TORRO                 |              |   |   |   |   |   |   |   | ХОМУТ  | 2                  |
| <b>Подгруппы 1307 и 1308. Установка водяного насоса. Установка вентилятора (рис. 12)</b> |   |              |   |   |   |   |   |   |   |  |                    |
|  | 240-1307000   |              |   |   |   |   |   |   |   | УСТАНОВКА ВОДЯНОГО НАСОСА                    | 1                  |
| 1  | M10-6gX 45.88.35.016                                |              |   |   |   |   |   |   |   | БОЛТ   | 2                  |
| 2  | M10-6gX 50.88.35.016                                |              |   |   |   |   |   |   |   | БОЛТ   | 1                  |
| 3  | 10 65Г 06   |              |   |   |   |   |   |   |   | ШАЙБА  | 3                  |
| 4  | 50-1307048-Б  |              |   |   |   |   |   |   |   | ПРОКЛАДКА КОРПУСА                            | 1                  |
|  | 245-1307012-А1                                      |              |   |   |   |   |   |   |   | НАСОС ВОДЯНОЙ                                | 1                  |
| 5  | 50-1307049-А  |              |   |   |   |   |   |   |   | ПРОКЛАДКА ПАТРУБКА                           | 1                  |
|  | 245-1307010-А1                                      |              |   |   |   |   |   |   |   | НАСОС ВОДЯНОЙ                                | 1                  |
| 6  | 50-1005161  |              |   |   |   |   |   |   |   | ШАЙБА  | 1                  |
| 7  | Sp/1341   |              |   |   |   |   |   |   |   | САЛЬНИК ВОДЯНОГО НАСОСА                      | 1                  |
| 8  | 240-1307064   |              |   |   |   |   |   |   |   | КОЛЬЦО СТОПОРНОЕ                             | 1                  |
|  | 240-1307070-Б                                       |              |   |   |   |   |   |   |   | ШКИВ ВОДЯНОГО НАСОСА                         | 1                  |
| 9  | 240-1307061   |              |   |   |   |   |   |   |   | ШКИВ ВОДЯНОГО НАСОСА                         | 1                  |
| 10   | 240-1307079   |              |   |   |   |   |   |   |   | СТУПИЦА ШКИВА                                | 1                  |
| 11   | M 8-6gX 16.88.35.016                                |              |   |   |   |   |   |   |   | БОЛТ   | 4                  |
| 12   | 8 65Г 06  |              |   |   |   |   |   |   |   | ШАЙБА  | 4                  |
| 13   | 240-1307074-В                                       |              |   |   |   |   |   |   |   | КРЫЛЬЧАТКА                                   | 1                  |
| 14   | 240-1307075   |              |   |   |   |   |   |   |   | ЗАГЛУШКА                                     | 1                  |
| 15   | 245-1307025   |              |   |   |   |   |   |   |   | КОРПУС ВОДЯНОГО НАСОСА                       | 1                  |
| 16   | 245-1307052-Г                                       |              |   |   |   |   |   |   |   | ВАЛ  | 1                  |
| 17   | 245-1307084 или<br>245-1307084-Б                    |              |   |   |   |   |   |   |   | ВТУЛКА                                       | 1                  |
| 18   | 245-1307094   |              |   |   |   |   |   |   |   | КОЛЬЦО УПОРНОЕ                               | 1                  |
| 19   | M16X1,5-6H.9.016                                    |              |   |   |   |   |   |   |   | ГАЙКА  | 1                  |
| 20   | 1160305   |              |   |   |   |   |   |   |   | ПОДШИПНИК ШАРИКОВЫЙ РАДИАЛЬНЫЙ<br>ОДНОРЯДНЫЙ | 2                  |
| 21   | КГ 3/8". А12.016                                    |              |   |   |   |   |   |   |   | ПРОБКА                                       | 1                  |
| 22   | 5X7,5   |              |   |   |   |   |   |   |   | ШПОНКА                                       | 1                  |
|  | 245-1307060-01                                      |              |   |   |   |   |   |   |   | ПАТРУБОК ВОДЯНОГО НАСОСА                     | 1                  |
| 23   | 245-1306027   |              |   |   |   |   |   |   |   | ШТУЦЕР                                       | 1                  |
| 24   | 50-1307044-Б  |              |   |   |   |   |   |   |   | ПАТРУБОК ВОДЯНОГО НАСОСА                     | 1                  |
| 25   | M8-6gX 45.88.35.016                                 |              |   |   |   |   |   |   |   | БОЛТ   | 2                  |
| 26   | 50-1401067  |              |   |   |   |   |   |   |   | ШАЙБА  | 2                  |
|  | 245-1308000-Е-01                                    |              |   |   |   |   |   |   |   | УСТАНОВКА ВЕНТИЛЯТОРА                        | 1                  |
| 27   | 245-1308010-А                                       |              |   |   |   |   |   |   |   | ВЕНТИЛЯТОР                                   | 1                  |
| 28   | M8-6gX 25.88.35.016                                 |              |   |   |   |   |   |   |   | БОЛТ   | 6                  |
| 29   | 8 65Г 06  |              |   |   |   |   |   |   |   | ШАЙБА  | 6                  |
| 30   | 2КЛ.І-11Х10-1250 или<br>AVX 13-1250 или<br>SPA-1250 |              |   |   |   |   |   |   |   | РЕМЕНЬ                                       | 1                  |

| № Позиции<br>на рисунке.  | Номер сборочной<br>единицы, деталей                 | Наименование                          |   |   |   |   |   |   |   |   | Кол-во в<br>группе |
|---|---|---------------------------------------|---|---|---|---|---|---|---|---|--------------------|
|   |   | 1                                     | 2 | 3 | 4 | 5 | 6 | 7 | 8 | 9 |                    |
| <b>Группа 14. Система смазывания</b>  |   |                                       |   |   |   |   |   |   |   |   |                    |
| <b>Подгруппы 1009, 1401. Установка масляного картера (Рис.13)</b>                                 |   |                                       |   |   |   |   |   |   |   |   |                    |
|   | 245-1009000-Г                                       | УСТАНОВКА МАСЛЯНОГО КАРТЕРА           |   |   |   |   |   |   |   |   | 1                  |
| 1   | М 8-6gX 25.88.35.016                                | БОЛТ                                  |   |   |   |   |   |   |   |   | 22                 |
| 2   | 8Т 65Г 06   | ШАЙБА                                 |   |   |   |   |   |   |   |   | 22                 |
| 3   | 245-1009110-В                                       | КАРТЕР МАСЛЯНЫЙ                       |   |   |   |   |   |   |   |   | 1                  |
| 4   | 50-1404075  | ПРОБКА РЕДУКЦИОННОГО КЛАПАНА          |   |   |   |   |   |   |   |   | 1                  |
| 5   | Д09-035-А   | ПРОКЛАДКА ПРОБКИ ПЕРЕПУСКНОГО КЛАПАНА |   |   |   |   |   |   |   |   | 1                  |
| 6   | 245-1009104   | ПЛАСТИНА                              |   |   |   |   |   |   |   |   | 2                  |
| 7   | 50-1401063-В1                                       | ПРОКЛАДКА МАСЛЯНОГО КАРТЕРА           |   |   |   |   |   |   |   |   | 2                  |
| 8   | 240-1401059-А1 или<br>50-1401059-А                  | УПЛОТНЕНИЕ ПЕРЕДНЕЕ                   |   |   |   |   |   |   |   |   | 1                  |
| 9   | 240-1401065-А1 или<br>50-1401065-А                  | УПЛОТНЕНИЕ ЗАДНЕЕ                     |   |   |   |   |   |   |   |   | 1                  |
| <b>Подгруппа 1403. Установка масляного насоса. Установка приёмника масляного насоса (Рис. 14)</b> |   |                                       |   |   |   |   |   |   |   |   |                    |
|   | 240-1400010-Б                                       | УСТАНОВКА МАСЛЯНОГО НАСОСА            |   |   |   |   |   |   |   |   | 1                  |
| 1   | М12-6gX 35.88.35.016<br>или<br>М12-6gX 40.88.35.016 | БОЛТ                                  |   |   |   |   |   |   |   |   | 2                  |
| 2   | 12Т 65Г 06 или<br>12.ОТ.65Г.06                      | ШАЙБА                                 |   |   |   |   |   |   |   |   | 2                  |
|   | 240-1402000-А3                                      | УСТАНОВКА ПРИЕМНИКА МАСЛЯНОГО НАСОСА  |   |   |   |   |   |   |   |   | 1                  |
| 3   | 50-1402053  | ПРОКЛАДКА ФЛАНЦА                      |   |   |   |   |   |   |   |   | 1                  |
| 4   | 240-1402010-А3                                      | МАСЛОПРИЕМНИК                         |   |   |   |   |   |   |   |   | 1                  |
| 5   | М 8-6gX 50.88.35.016                                | БОЛТ                                  |   |   |   |   |   |   |   |   | 2                  |
| 6   | 8Т 65Г 06   | ШАЙБА                                 |   |   |   |   |   |   |   |   | 2                  |
| 7   | 50-1403015-А  | ПАТРУБОК ОТВОДЯЩИЙ                    |   |   |   |   |   |   |   |   | 1                  |
| 8   | М 8-6gX 20.88.35                                    | БОЛТ                                  |   |   |   |   |   |   |   |   | 4                  |
| 9   | 8Т 65Г 06   | ШАЙБА                                 |   |   |   |   |   |   |   |   | 4                  |
| 10  | 50-1403033  | ПРОКЛАДКА ФЛАНЦА                      |   |   |   |   |   |   |   |   | 2                  |
|   | 245-1403010   | НАСОС МАСЛЯНЫЙ                        |   |   |   |   |   |   |   |   | 1                  |
| 11  | М 8-6gX 50.88.35                                    | БОЛТ                                  |   |   |   |   |   |   |   |   | 4                  |
| 12  | 8Т 65Г 06   | ШАЙБА                                 |   |   |   |   |   |   |   |   | 4                  |
| 13  | 240-1002044   | ШТИФТ                                 |   |   |   |   |   |   |   |   | 2                  |
|   | 50-1403110-Б  | ШЕСТЕРНЯ МАСЛЯНОГО НАСОСА ВЕДОМАЯ     |   |   |   |   |   |   |   |   | 1                  |
| 14  | 50-1403115-Б  | ШЕСТЕРНЯ МАСЛЯНОГО НАСОСА ВЕДОМАЯ     |   |   |   |   |   |   |   |   | 1                  |
| 15  | Д08-002-А или<br>А57.03.028-А                       | ВТУЛКА КОРПУСА МАСЛЯНОГО НАСОСА       |   |   |   |   |   |   |   |   | 1                  |
|   | 50-1403125-Б  | ВТУЛКА ПРОМЕЖУТОЧНОЙ ШЕСТЕРНИ         |   |   |   |   |   |   |   |   | 1                  |
| 16  | 50-1403125-Б  | ПАЛЕЦ ВЕДОМОЙ ШЕСТЕРНИ                |   |   |   |   |   |   |   |   | 1                  |
| 17  | 50-1403233  | ШТИФТ УСТАНОВОЧНЫЙ                    |   |   |   |   |   |   |   |   | 2                  |
|   | 240-1403020   | КОРПУС МАСЛЯНОГО НАСОСА               |   |   |   |   |   |   |   |   | 1                  |
| 18  | 240-1403025   | КОРПУС МАСЛЯНОГО НАСОСА               |   |   |   |   |   |   |   |   | 1                  |
| 19  | 50-1403019-Б или<br>А57.03.026-А                    | ВТУЛКА КОРПУСА                        |   |   |   |   |   |   |   |   | 1                  |
|   | 240-1403120-А-02                                    | ВАЛ                                   |   |   |   |   |   |   |   |   | 1                  |
| 20  | 50-1403052-В  | ВАЛИК МАСЛЯНОГО НАСОСА                |   |   |   |   |   |   |   |   | 1                  |
| 21  | 50-1403075-В  | ШЕСТЕРНЯ МАСЛЯНОГО НАСОСА ВЕДУЩАЯ     |   |   |   |   |   |   |   |   | 1                  |

| № Позиции<br>на рисунке.   | Номер сборочной<br>единицы, деталей             | Наименование                              |   |   |   |   |   |   |   |   | Кол-во в<br>группе |
|--|---|---|---|---|---|---|---|---|---|---|--------------------|
|  |   | 1   | 2 | 3 | 4 | 5 | 6 | 7 | 8 | 9 |                    |
| 22   | 240-1403150                                     | КРЫШКА МАСЛЯНОГО НАСОСА                   |   |   |   |   |   |   |   |   | 1                  |
| 23   | 240-1403155                                     | КРЫШКА МАСЛЯНОГО НАСОСА                   |   |   |   |   |   |   |   |   | 1                  |
| 24   | 50-1403012-Б или<br>А57.03.027-А<br>245-1403228 | ВТУЛКА КОРПУСА                            |   |   |   |   |   |   |   |   | 1                  |
|  |   | ШЕСТЕРНЯ ПРИВОДА МАСЛЯНОГО НАСОСА         |   |   |   |   |   |   |   |   | 1                  |
| <b>Подгруппа 1404. Установка центробежного масляного фильтра<br/>(Рис. 15)</b> |   |   |   |   |   |   |   |   |   |   |                    |
| 1  | 240-1404000-А                                   | УСТАНОВКА ЦЕНТРОБЕЖНОГО МАСЛЯНОГО ФИЛЬТРА |   |   |   |   |   |   |   |   | 1                  |
| 2  | М10-6gX 30.88.35.016                            | БОЛТ                                      |   |   |   |   |   |   |   |   | 2                  |
| 3  | М10-6gX 50.88.35.016                            | БОЛТ                                      |   |   |   |   |   |   |   |   | 2                  |
| 4  | 36-1104788                                      | ПРОКЛАДКА                                 |   |   |   |   |   |   |   |   | 4                  |
| 5  | 50-1404068                                      | ПРОКЛАДКА КОРПУСА ЦЕНТРОБЕЖНОГО ФИЛЬТРА   |   |   |   |   |   |   |   |   | 1                  |
| 6  | 240-1404010-А                                   | ФИЛЬТР МАСЛЯНЫЙ ЦЕНТРОБЕЖНЫЙ              |   |   |   |   |   |   |   |   | 1                  |
| 7  | 50-1404059-Б1                                   | ПРОКЛАДКА КОЛПАКА                         |   |   |   |   |   |   |   |   | 1                  |
| 8  | 50-1404071-А                                    | КЛАПАН ЦЕНТРОБЕЖНОГО ФИЛЬТРА              |   |   |   |   |   |   |   |   | 3                  |
| 9  | 50-1404072                                      | ПРОБКА РЕГУЛИРОВОЧНАЯ                     |   |   |   |   |   |   |   |   | 1                  |
| 10   | 50-1404075                                      | ПРОБКА РЕДУКЦИОННОГО КЛАПАНА              |   |   |   |   |   |   |   |   | 3                  |
| 11   | 50-1404077-А или<br>240-1404096                 | ПРОБКА<br>ЗАГЛУШКА                        |   |   |   |   |   |   |   |   | 2                  |
| 12   | 50-1404081-А1                                   | ПРУЖИНА КЛАПАНА ЦЕНТРОБЕЖНОГО ФИЛЬТРА     |   |   |   |   |   |   |   |   | 1                  |
| 13   | 50-1404083-А1                                   | ПРУЖИНА СЛИВНОГО КЛАПАНА                  |   |   |   |   |   |   |   |   | 1                  |
| 14   | 50-1404085-А1                                   | ПРУЖИНА РЕДУКЦИОННОГО КЛАПАНА             |   |   |   |   |   |   |   |   | 1                  |
| 15   | 240-1404020-А2                                  | РОТОР С ОСЬЮ                              |   |   |   |   |   |   |   |   | 1                  |
| 16   | 240-1404017-Б                                   | КОРПУС РОТОРА                             |   |   |   |   |   |   |   |   | 1                  |
| 17   | 240-1404030-А                                   | СТАКАН РОТОРА                             |   |   |   |   |   |   |   |   | 1                  |
| 18   | 240-1404023                                     | СТАКАН РОТОРА                             |   |   |   |   |   |   |   |   | 1                  |
| 19   | 240-1404033                                     | КОЛЬЦО УПОРНОЕ                            |   |   |   |   |   |   |   |   | 1                  |
| 20   | 240-1404035-А                                   | ГАЙКА СПЕЦИАЛЬНАЯ                         |   |   |   |   |   |   |   |   | 1                  |
| 21   | 240-1404049                                     | СТАКАН ВНУТРЕННИЙ                         |   |   |   |   |   |   |   |   | 1                  |
| 22   | 240-1404080-А1                                  | ОСЬ РОТОРА                                |   |   |   |   |   |   |   |   | 1                  |
| 23   | 240-1404012-В                                   | ОСЬ РОТОРА                                |   |   |   |   |   |   |   |   | 1                  |
| 24   | 240-1404013-Б                                   | ТРУБКА                                    |   |   |   |   |   |   |   |   | 1                  |
| 25   | 240-1404019-Б                                   | КРЫШКА КОРПУСА РОТОРА                     |   |   |   |   |   |   |   |   | 1                  |
| 26   | 240-1404028 или<br>РОЛИК 5x8.П                  | ШТИФТ<br>РОЛИК                            |   |   |   |   |   |   |   |   | 1                  |
| 27   | 240-1404090-Б                                   | НАСАДОК                                   |   |   |   |   |   |   |   |   | 1                  |
| 28   | 240-1404118                                     | КОЛЬЦО                                    |   |   |   |   |   |   |   |   | 1                  |
| 29   | 240-1404140                                     | СЕТКА ФИЛЬТРУЮЩАЯ                         |   |   |   |   |   |   |   |   | 1                  |
| 30   | 240-1404024                                     | КРЫЛЬЧАТКА РОТОРА                         |   |   |   |   |   |   |   |   | 1                  |
| 31   | 240-1404110                                     | СЕТКА ФИЛЬТРУЮЩАЯ                         |   |   |   |   |   |   |   |   | 1                  |
| 32   | 240-1404113                                     | КРЫШКА                                    |   |   |   |   |   |   |   |   | 1                  |
| 33   | 115-120-30-2-1                                  | КОЛЬЦО                                    |   |   |   |   |   |   |   |   | 1                  |
|  | В2.М6-6gx14.58                                  | ВИНТ                                      |   |   |   |   |   |   |   |   | 3                  |
|  | М12Х1,25-6Н.6(С18)                              | ГАЙКА                                     |   |   |   |   |   |   |   |   | 1                  |
|  | Д37А-1407607-В                                  | ШАЙБА УПОРНАЯ                             |   |   |   |   |   |   |   |   | 1                  |
|  | 240-1404027                                     | КОЛПАК ЦЕНТРОБЕЖНОГО ФИЛЬТРА              |   |   |   |   |   |   |   |   | 1                  |
|  | 240-1404067-А                                   | КОРПУС ЦЕНТРОБЕЖНОГО ФИЛЬТРА              |   |   |   |   |   |   |   |   | 1                  |
|  | 240-1404074                                     | ВСТАВКА                                   |   |   |   |   |   |   |   |   | 1                  |



| № Позиции<br>на рисунке.   | Номер сборочной<br>единицы, деталей                | Наименование                                     |   |   |   |   |   |   |   |   | Кол-во в<br>группе |
|--|--|--|---|---|---|---|---|---|---|---|--------------------|
|  |  | 1  | 2 | 3 | 4 | 5 | 6 | 7 | 8 | 9 |                    |
| 34   | 240-1404088  | ГАЙКА КОЛПАКА                                    |   |   |   |   |   |   |   |   | 1                  |
| 35   | КГ 1/4".10КП.016                                   | ПРОБКА   |   |   |   |   |   |   |   |   | 1                  |
| 36   | КГ 1/8". А12.016                                   | ПРОБКА   |   |   |   |   |   |   |   |   | 1                  |
| 37   | А23.10.006 или<br>50-1117028                       | ПРОБКА   |   |   |   |   |   |   |   |   | 1                  |
| 38   | Д09-035-А  | ПРОКЛАДКА ПРОБКИ ПЕРЕПУСКНОГО КЛАПАНА            |   |   |   |   |   |   |   |   | 3                  |
| 39   | Д18-055-А или<br>Д18-055-А-01 или<br>А23.10.002    | КОЛЬЦО УПЛОТНИТЕЛЬНОЕ                            |   |   |   |   |   |   |   |   | 1                  |
| <b>Приводы</b>   |  |  |   |   |   |   |   |   |   |   |                    |
| <b>Подгруппы 1005, 1601. Установка муфты сцепления. (Рис. 16)</b>  |  |  |   |   |   |   |   |   |   |   |                    |
| 1  | 240-1005009-02 или<br>240-1005009-06<br>70-1601074 | УСТАНОВКА МУФТЫ СЦЕПЛЕНИЯ                        |   |   |   |   |   |   |   |   | 1                  |
| 2  | 80-1601090   | ВТУЛКА   |   |   |   |   |   |   |   |   | 6                  |
| 3  | 85-1601130-01 или<br>80-1601130                    | ДИСК СЦЕПЛЕНИЯ                                   |   |   |   |   |   |   |   |   | 1                  |
| 4  | М12Х1,25-6Н.6.019 (S18)                            | ДИСК ВЕДОМЫЙ                                     |   |   |   |   |   |   |   |   | 1                  |
| 5  | 12.ОТ (252137-П2)                                  | ГАЙКА  |   |   |   |   |   |   |   |   | 6                  |
|  |  | ШАЙБА  |   |   |   |   |   |   |   |   | 6                  |
| <b>Подгруппа 1022. Установка насоса шестерённого (Рис.17)</b>  |  |  |   |   |   |   |   |   |   |   |                    |
| 1  | 240-1022040  | УСТАНОВКА НАСОСА ШЕСТЕРЕННОГО                    |   |   |   |   |   |   |   |   | 1                  |
|  | НШ 10-3Л или<br>НШ 14-3Л                           | НАСОС ШЕСТЕРЕННЫЙ                                |   |   |   |   |   |   |   |   | 1                  |
| 2  | М8-6gX 30.88.35.016                                | БОЛТ   |   |   |   |   |   |   |   |   | 4                  |
| 3  | М8-6gX 70.88.35.016                                | БОЛТ   |   |   |   |   |   |   |   |   | 1                  |
| 4  | 8.65Г.06   | ШАЙБА  |   |   |   |   |   |   |   |   | 5                  |
| 5  | 240-1022062  | ПРОКЛАДКА  |   |   |   |   |   |   |   |   | 1                  |
| 6  | 240-1022075-А1<br>240-1022030                      | ПРОКЛАДКА  |   |   |   |   |   |   |   |   | 1                  |
| 7  | 240-1022061-Б                                      | ПРИВОД ГИДРОНАСОСА                               |   |   |   |   |   |   |   |   | 1                  |
| 8  | 240-1022069  | ШЕСТЕРНЯ ПРИВОДА ГИДРОНАСОСА                     |   |   |   |   |   |   |   |   | 1                  |
| 9  | 240-1022069  | КОРПУС   |   |   |   |   |   |   |   |   | 1                  |
| 9  | 240-1307064-01 или<br>А52                          | КОЛЬЦО СТОПОРНОЕ                                 |   |   |   |   |   |   |   |   | 1                  |
| 10   | В25  | КОЛЬЦО   |   |   |   |   |   |   |   |   | 1                  |
| 11   | 205К   | ШАРИКОПОДШИПНИК                                  |   |   |   |   |   |   |   |   | 2                  |
| <b>Подгруппа 3509. Установка пневмокомпрессора (для исполнений дизелей с пневмокомпрессором) (Рис. 18)</b> |  |  |   |   |   |   |   |   |   |   |                    |
| 1  | 240-3509030-А                                      | УСТАНОВКА ПНЕВМОКОМПРЕССОРА                      |   |   |   |   |   |   |   |   | 1                  |
|  | А29.05.000-БЗА                                     | КОМПРЕССОР                                       |   |   |   |   |   |   |   |   | 1                  |
|  | А29.05.000-02 БЗА                                  | (для дизелей Д-242С-416, Д-243С-359, Д-243С-453) |   |   |   |   |   |   |   |   | 1                  |
| 2  | М10-6gX 45.88.35.016                               | БОЛТ   |   |   |   |   |   |   |   |   | 1                  |
| 3  | М10-6Н.6.016(S16)                                  | ГАЙКА  |   |   |   |   |   |   |   |   | 3                  |
| 4  | 10.65Г.06  | ШАЙБА  |   |   |   |   |   |   |   |   | 3                  |
| 5  | 36-1104788   | ПРОКЛАДКА  |   |   |   |   |   |   |   |   | 3                  |
| 6  | 240-3509037-А                                      | ПРОКЛАДКА  |   |   |   |   |   |   |   |   | 1                  |
| 7  | 240-3509150  | МАСЛОПРОВОД (L=352 мм)                           |   |   |   |   |   |   |   |   | 1                  |
| 8  | 36-1104787   | БОЛТ ШТУЦЕРА                                     |   |   |   |   |   |   |   |   | 1                  |

| № Позиции<br>на рисунке.   | Номер сборочной<br>единицы, деталей | Наименование                           |   |   |   |   |   |   |   |   | Кол-во в<br>группе |
|--|-------------------------------------|--|---|---|---|---|---|---|---|---|--------------------|
|  |                                     | 1                                      | 2 | 3 | 4 | 5 | 6 | 7 | 8 | 9 |                    |
| 9  | 240-3509232                         | ШТУЦЕР                                 |   |   |   |   |   |   |   |   | 1                  |
| 10   | 240-3509158                         | ХОМУТ                                  |   |   |   |   |   |   |   |   | 1                  |
| 11   | 240-3509159                         | СКОБА                                  |   |   |   |   |   |   |   |   | 1                  |
| 12   | M6-6gX 16.88.35.016                 | БОЛТ                                   |   |   |   |   |   |   |   |   | 1                  |
| 13   | M6-6H.6.016(S10)                    | ГАЙКА                                  |   |   |   |   |   |   |   |   | 1                  |
| 14   | 6.65Г.06                            | ШАЙБА                                  |   |   |   |   |   |   |   |   | 1                  |
| 15   | РД 18-29-300-1,3(13)                | РУКАВ-ДЕТАЛЬ                           |   |   |   |   |   |   |   |   | 1                  |
| 16   | XC-26.019                           | ХОМУТ СТЯЖНОЙ                          |   |   |   |   |   |   |   |   | 2                  |
| <b>Подгруппа 3509. Установка заглушки (для исполнений дизелей без пневмокомпрессора)<br/>(Рис. 19)</b> |                                     |  |   |   |   |   |   |   |   |   |                    |
| 1  | 240-3509020                         | УСТАНОВКА ЗАГЛУШКИ                     |   |   |   |   |   |   |   |   | 1                  |
| 2  | 240-3509037-A                       | ПРОКЛАДКА                              |   |   |   |   |   |   |   |   | 1                  |
| 3  | 240-3509041                         | КРЫШКА                                 |   |   |   |   |   |   |   |   | 1                  |
| 4  | 36-1104788                          | ПРОКЛАДКА                              |   |   |   |   |   |   |   |   | 1                  |
| 5  | M10-6H.6.016(S16)                   | ГАЙКА                                  |   |   |   |   |   |   |   |   | 3                  |
| 6  | M10-6gX 20.88.35.016                | БОЛТ                                   |   |   |   |   |   |   |   |   | 1                  |
| 7  | M10-6gX 30.88.35.016                | БОЛТ                                   |   |   |   |   |   |   |   |   | 3                  |
| 8  | 10 65Г 06                           | ШАЙБА                                  |   |   |   |   |   |   |   |   | 3                  |
| <b>Группа 37. Электрооборудование<br/>Подгруппа 3701. Установка генератора (Рис. 20)</b>               |                                     |  |   |   |   |   |   |   |   |   |                    |
| 1  | 240-3701050-B                       | УСТАНОВКА ГЕНЕРАТОРА                   |   |   |   |   |   |   |   |   | 1                  |
| 2  | Г9695.3701-1                        | ГЕНЕРАТОР                              |   |   |   |   |   |   |   |   | 1                  |
| 3  | 245-3701069                         | ШАЙБА                                  |   |   |   |   |   |   |   |   | 2                  |
| 4  | 240-3701056-B                       | КРОНШТЕЙН ГЕНЕРАТОРА                   |   |   |   |   |   |   |   |   | 1                  |
| 5  | 240-3701060-A                       | ЩИТОК                                  |   |   |   |   |   |   |   |   | 1                  |
| 6  | 240-3701063-01                      | ПЛАНКА                                 |   |   |   |   |   |   |   |   | 1                  |
| 7  | 240-3701068-Б-01                    | РАСТЯЖКА                               |   |   |   |   |   |   |   |   | 1                  |
| 8  | 240-3701069-В                       | СКОБА                                  |   |   |   |   |   |   |   |   | 1                  |
| 9  | 50-1002073                          | ШАЙБА УПОРНАЯ                          |   |   |   |   |   |   |   |   | 2                  |
| 10   | M8-6H.6.016(S13)                    | ГАЙКА                                  |   |   |   |   |   |   |   |   | 1                  |
| 11   | M10-6H.6.016(S16)                   | ГАЙКА                                  |   |   |   |   |   |   |   |   | 3                  |
| 12   | M8-6gX 20.88.35.016                 | БОЛТ                                   |   |   |   |   |   |   |   |   | 1                  |
| 13   | M 8-6gX 25.88.35.016                | БОЛТ                                   |   |   |   |   |   |   |   |   | 1                  |
| 14   | M 8-6gX100.88.35.016                | БОЛТ                                   |   |   |   |   |   |   |   |   | 1                  |
| 15   | M10-6gX 20.88.35.016                | БОЛТ                                   |   |   |   |   |   |   |   |   | 1                  |
| 16   | M10-6gX 30.88.35.016                | БОЛТ                                   |   |   |   |   |   |   |   |   | 1                  |
| 17   | M10-6gX 55.88.35.016                | БОЛТ                                   |   |   |   |   |   |   |   |   | 1                  |
| 18   | M12-6gX 30.88.35.016                | БОЛТ                                   |   |   |   |   |   |   |   |   | 2                  |
| 19   | 8.65Г.06                            | ШАЙБА                                  |   |   |   |   |   |   |   |   | 1                  |
| 20   | 10.65Г.06                           | ШАЙБА                                  |   |   |   |   |   |   |   |   | 1                  |
| 21   | M10-6gx50.88.35.016                 | БОЛТ (входит в подгруппу 1307, поз.2)  |   |   |   |   |   |   |   |   | 1                  |
| 22   | 10.65Г.06                           | ШАЙБА (входит в подгруппу 1307, поз.3) |   |   |   |   |   |   |   |   | 1                  |

| № Позиции<br>на рисунке.   | Номер сборочной<br>единицы, деталей | Наименование                                     |   |   |   |   |   |   |   |   | Кол-во в<br>группе |
|--|-------------------------------------|--|---|---|---|---|---|---|---|---|--------------------|
|  |                                     | 1  | 2 | 3 | 4 | 5 | 6 | 7 | 8 | 9 |                    |
| <b>Подгруппа 3707. Установка электрофакельного подогревателя (Рис. 21)</b> |                                     |  |   |   |   |   |   |   |   |   |                    |
| 1  | 242-3707110-Б                       | УСТАНОВКА ЭЛЕКТРОФАКЕЛЬНОГО ПОДОГРЕВАТЕЛЯ        |   |   |   |   |   |   |   |   | 1                  |
|  | 242-3707130-Б                       | ТРУБОПРОВОД                                      |   |   |   |   |   |   |   |   | 1                  |
| 2  | 240-3707115-А1                      | ПРОКЛАДКА  |   |   |   |   |   |   |   |   | 1                  |
| 3  | 36-1104787                          | БОЛТ ШТУЦЕРА                                     |   |   |   |   |   |   |   |   | 1                  |
| 4  | 36-1104788-01                       | ПРОКЛАДКА  |   |   |   |   |   |   |   |   | 2                  |
| 5  | М6-6gX 20.88.35.016                 | БОЛТ   |   |   |   |   |   |   |   |   | 2                  |
| 6  | 6 65Г 06                            | ШАЙБА  |   |   |   |   |   |   |   |   | 2                  |
|  | ЭФП-8101500 или<br>ЭФП-8101500-01   | ЭЛЕКТРОФАКЕЛЬНЫЙ ПОДОГРЕВАТЕЛЬ                   |   |   |   |   |   |   |   |   | 1                  |
| 7  | 240-1007209                         | ПРОКЛАДКА  |   |   |   |   |   |   |   |   | 2                  |
| 8  | 16-057                              | ПРУЖИНА ПЕРЕПУСКНОГО КЛАПАНА                     |   |   |   |   |   |   |   |   | 1                  |
| 9  | ЭФП-8101504                         | ШАЙБА  |   |   |   |   |   |   |   |   | 1                  |
| 10   | ЭФП-8101563-Б                       | КОРПУС ПОДОГРЕВАТЕЛЯ С КАТУШКОЙ, В ТОМ<br>ЧИСЛЕ  |   |   |   |   |   |   |   |   | 1                  |
|  | ЭФП-8101570                         | КАТУШКА СО СПИРАЛЬЮ                              |   |   |   |   |   |   |   |   | 1                  |
| 11   | ЭФП-8101605-Г                       | КЛАПАН   |   |   |   |   |   |   |   |   | 1                  |
| 12   | ЭФП-8101610                         | КОРПУС КЛАПАНА                                   |   |   |   |   |   |   |   |   | 1                  |
| 13   | ЭФП-8101627-В                       | БОЛТ ШТУЦЕРА                                     |   |   |   |   |   |   |   |   | 1                  |
| 14   | ЭФП-8101628-Б                       | ШТУЦЕР   |   |   |   |   |   |   |   |   | 1                  |
| 15   | ЭФП-8101696                         | ИЗОЛЯТОР   |   |   |   |   |   |   |   |   | 1                  |
| 16   | М4-6Н.6.016(S7)                     | ГАЙКА  |   |   |   |   |   |   |   |   | 1                  |
| 17   | М5-6Н.6.016(S8)                     | ГАЙКА  |   |   |   |   |   |   |   |   | 1                  |
| 18   | 4.01.08КП.019                       | ШАЙБА  |   |   |   |   |   |   |   |   | 1                  |
| 19   | 4 65Г 06                            | ШАЙБА  |   |   |   |   |   |   |   |   | 1                  |
| 20   | 5 65Г 06                            | ШАЙБА  |   |   |   |   |   |   |   |   | 1                  |
| <b>Подгруппа 3708. Установка стартера (Рис. 22)</b>                        |                                     |  |   |   |   |   |   |   |   |   |                    |
|  | 245-3708030                         | УСТАНОВКА СТАРТЕРА                               |   |   |   |   |   |   |   |   | 1                  |
| 1  | AZJ 3353                            | СТАРТЕР  |   |   |   |   |   |   |   |   | 1                  |
|  | AZJ 3381                            | СТАРТЕР (для дизелей с топливными насосами ЯЗДА) |   |   |   |   |   |   |   |   | 1                  |
| 2  | М12-6Н.6.016(S18)                   | ГАЙКА  |   |   |   |   |   |   |   |   | 1                  |
| 3  | М12-6gX 30.88.35.016                | БОЛТ   |   |   |   |   |   |   |   |   | 2                  |
| 4  | М12-6gX 45.88.35.016                | БОЛТ   |   |   |   |   |   |   |   |   | 1                  |
| 5  | 12.65Г.06                           | ШАЙБА  |   |   |   |   |   |   |   |   | 3                  |

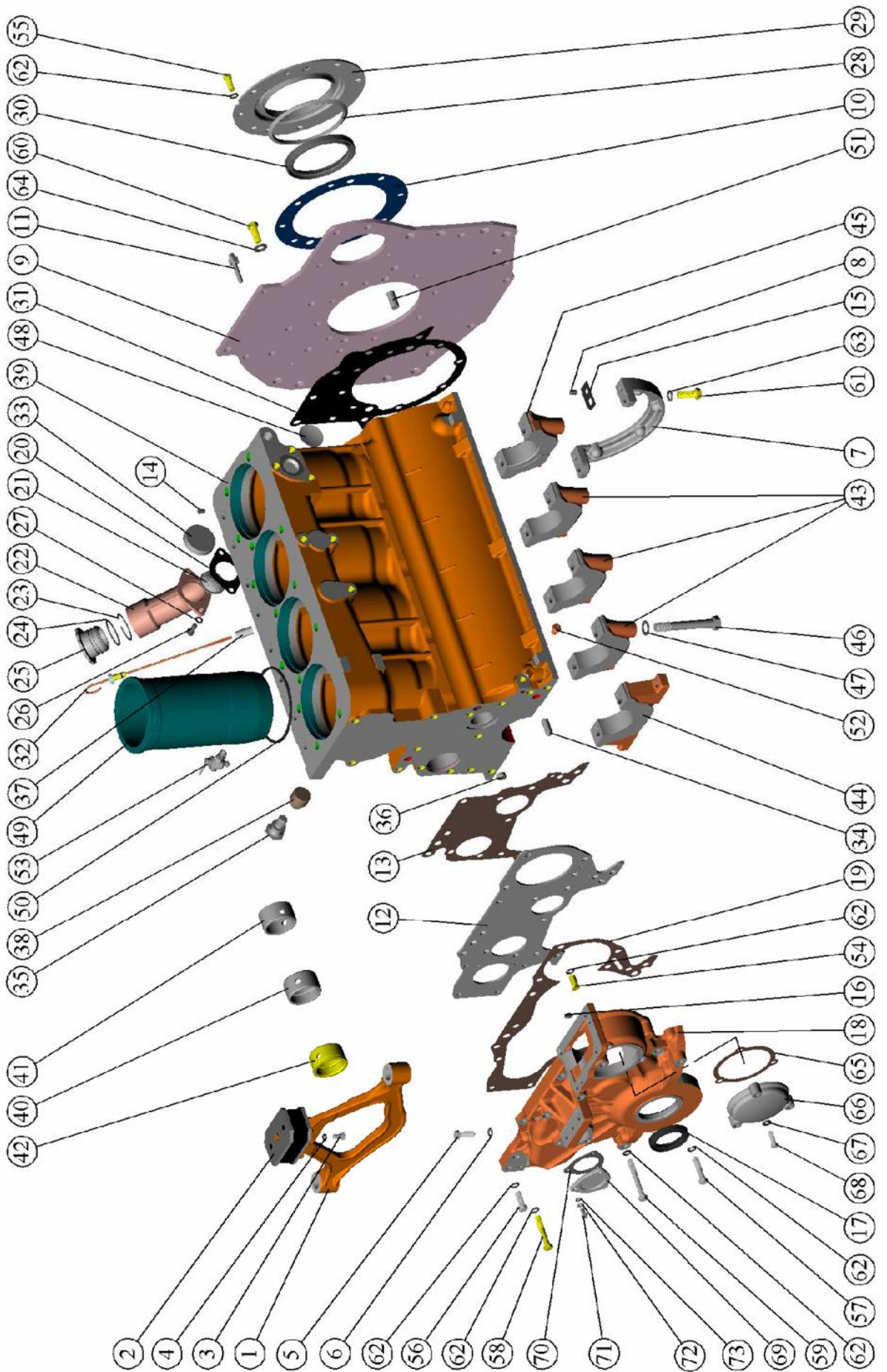


Рис. 1 Блок цилиндров. Установка передней опоры

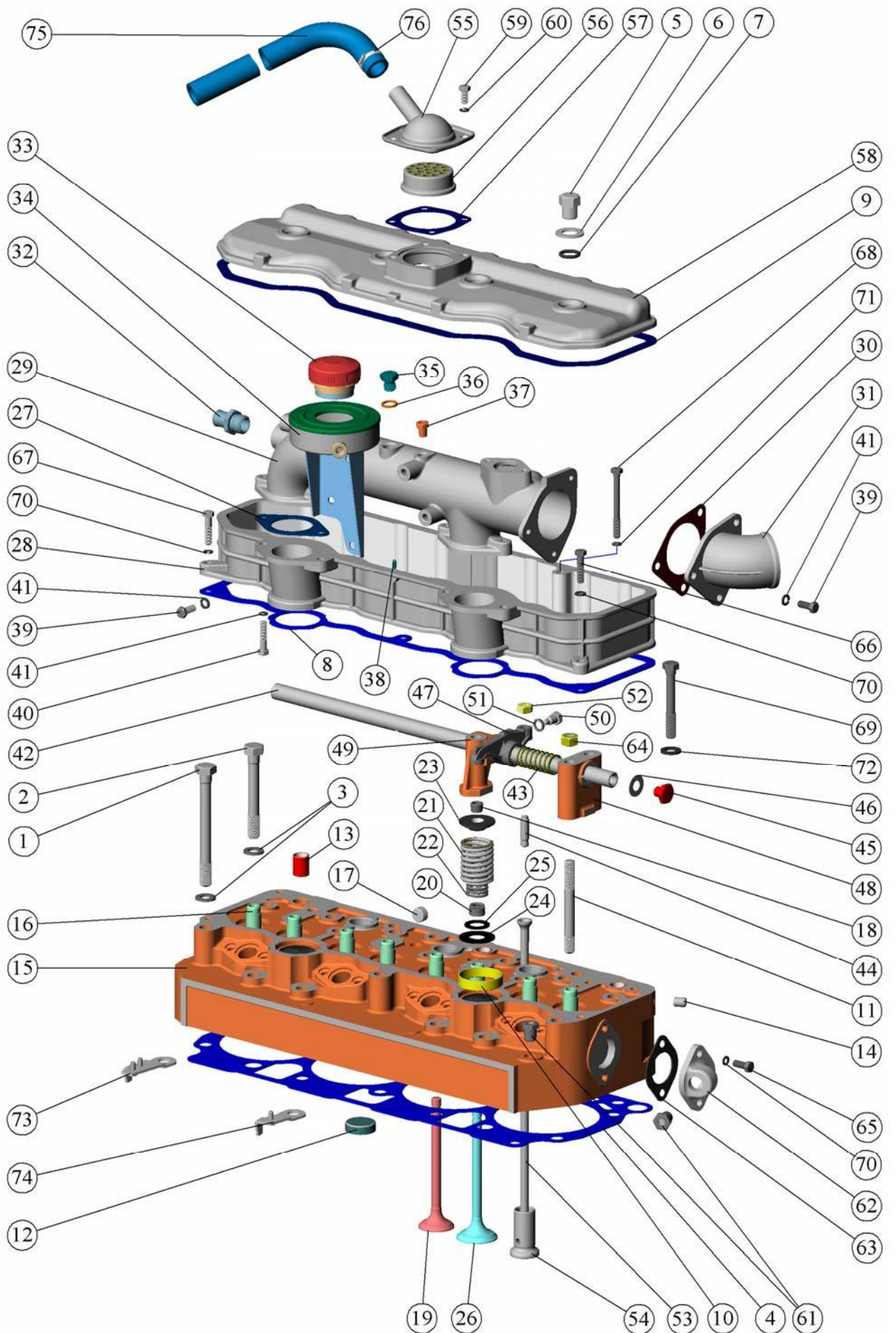


Рис. 2 Установка головки цилиндров и впускного тракта. Клапаны и толкатели клапанов

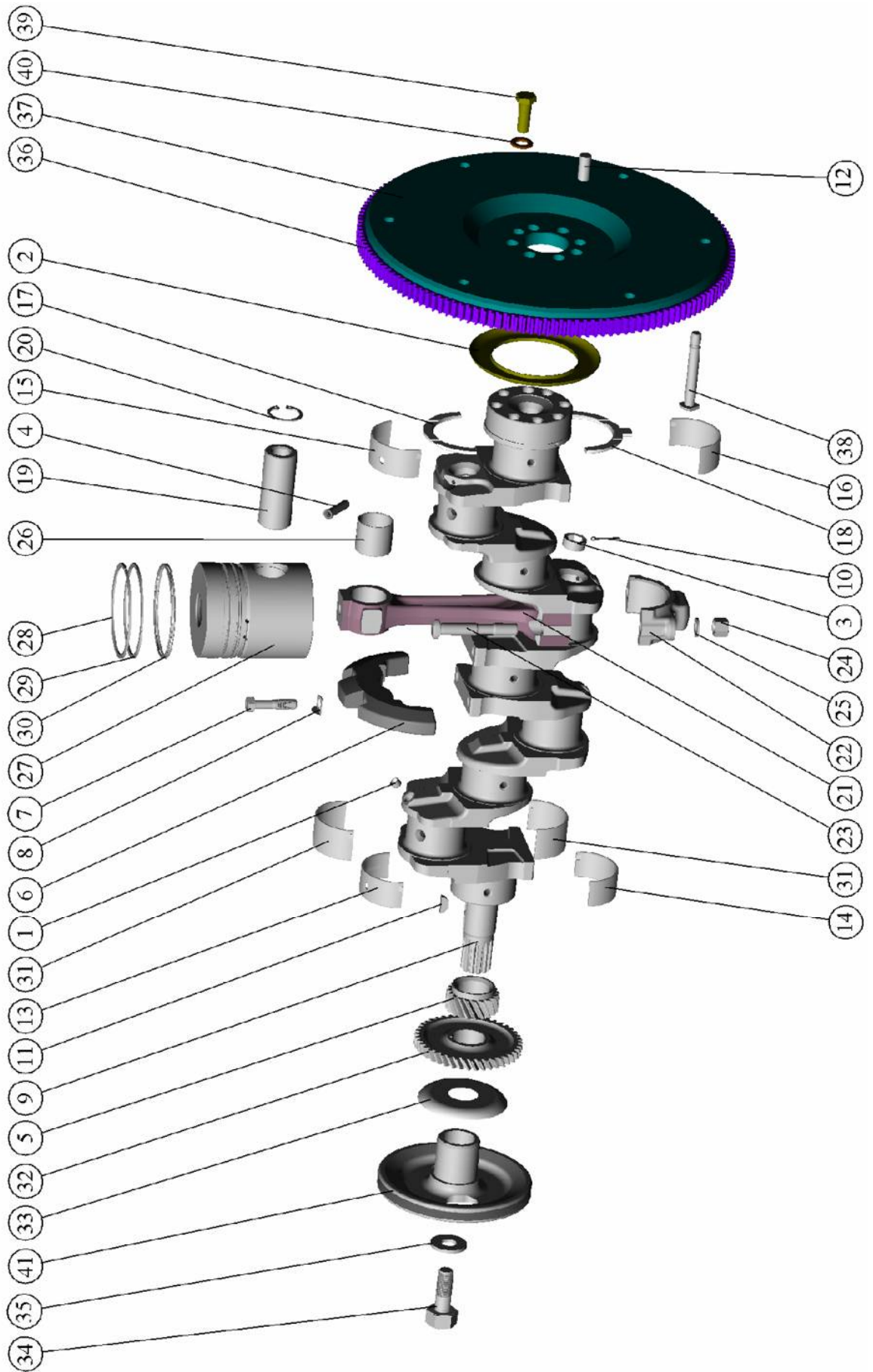


Рис. 3 Поршни и шатуны. Коленчатый вал и маховик

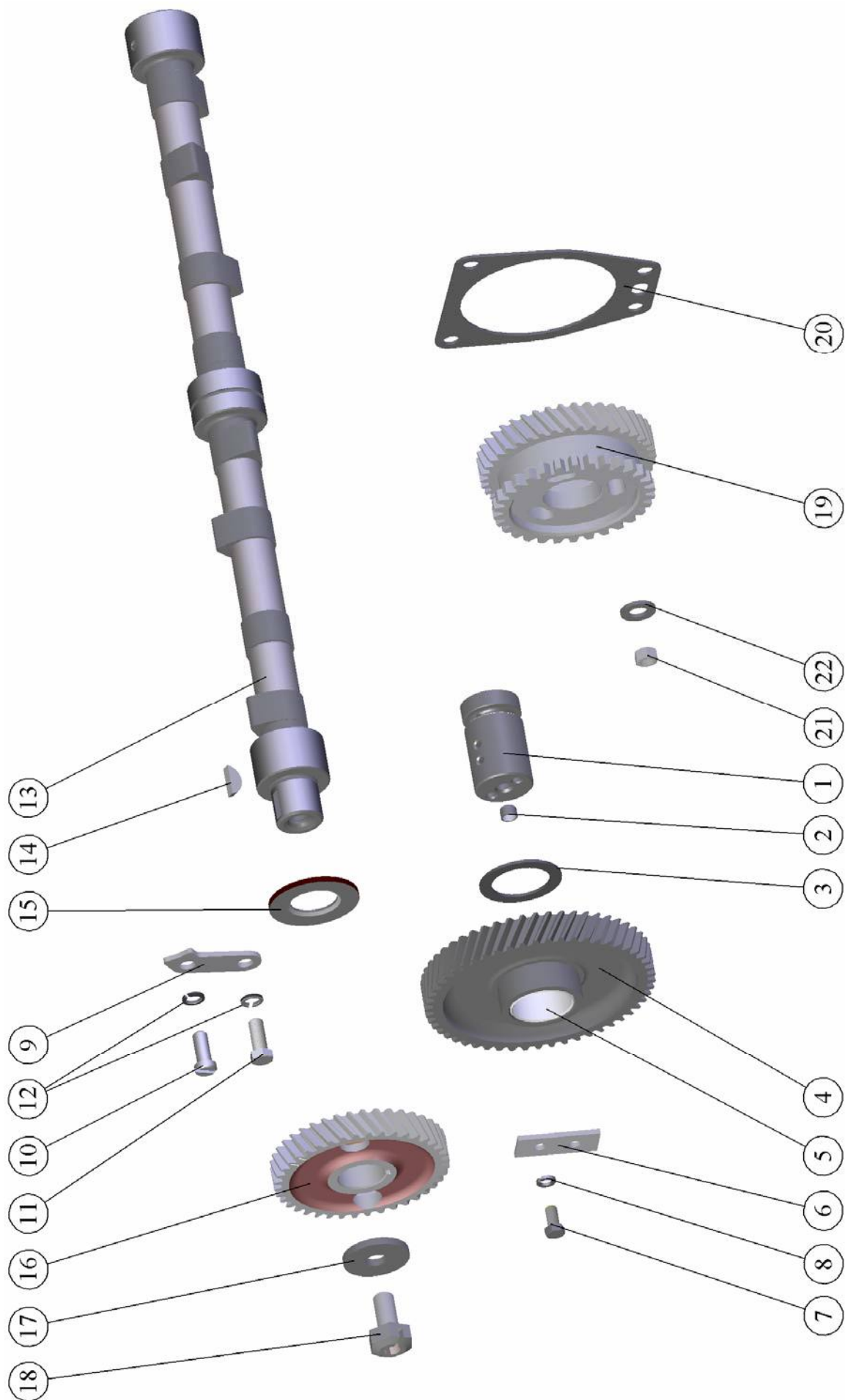


Рис. 4 Распределительный механизм

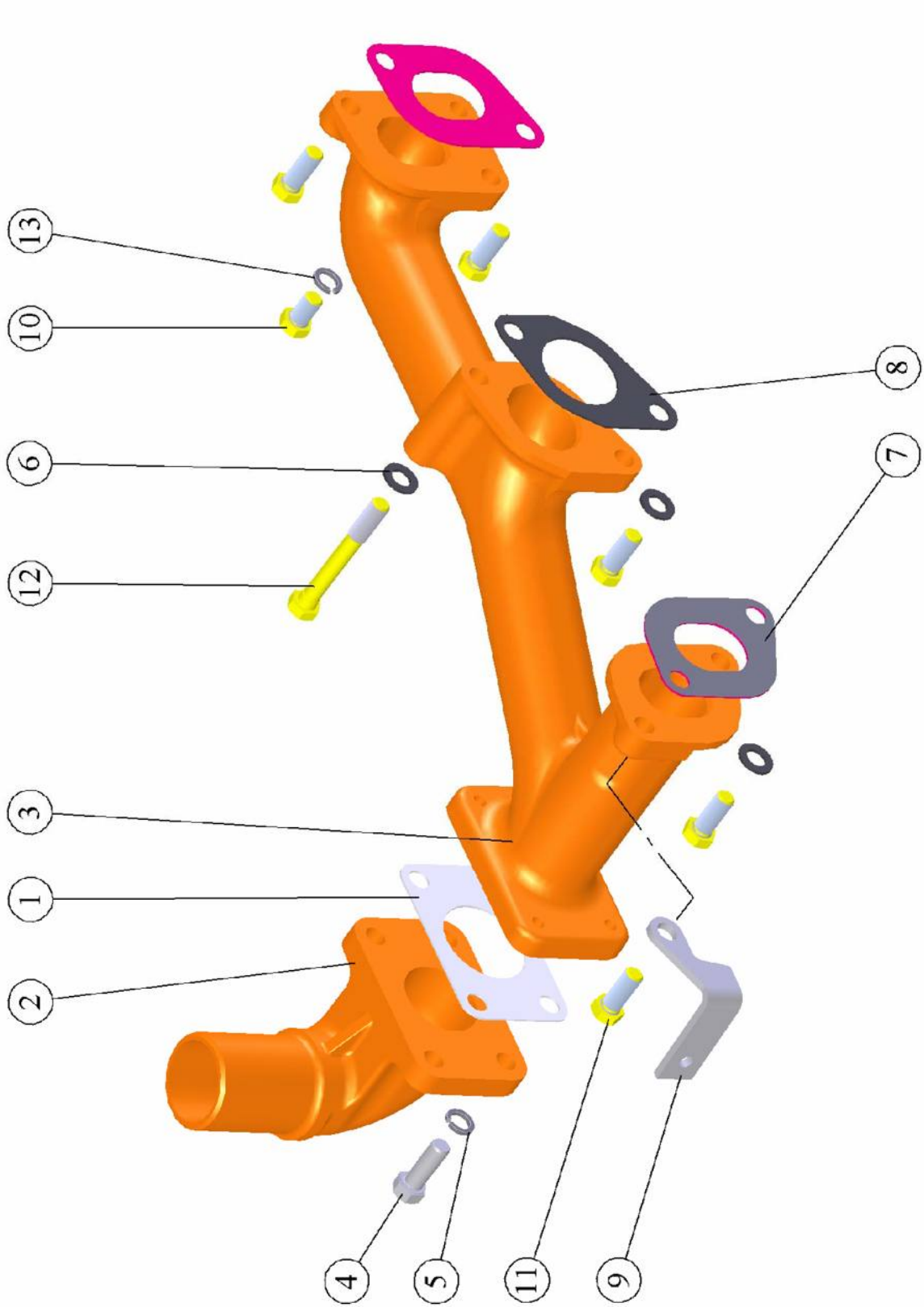


Рис. 5 Коллектор выпускной



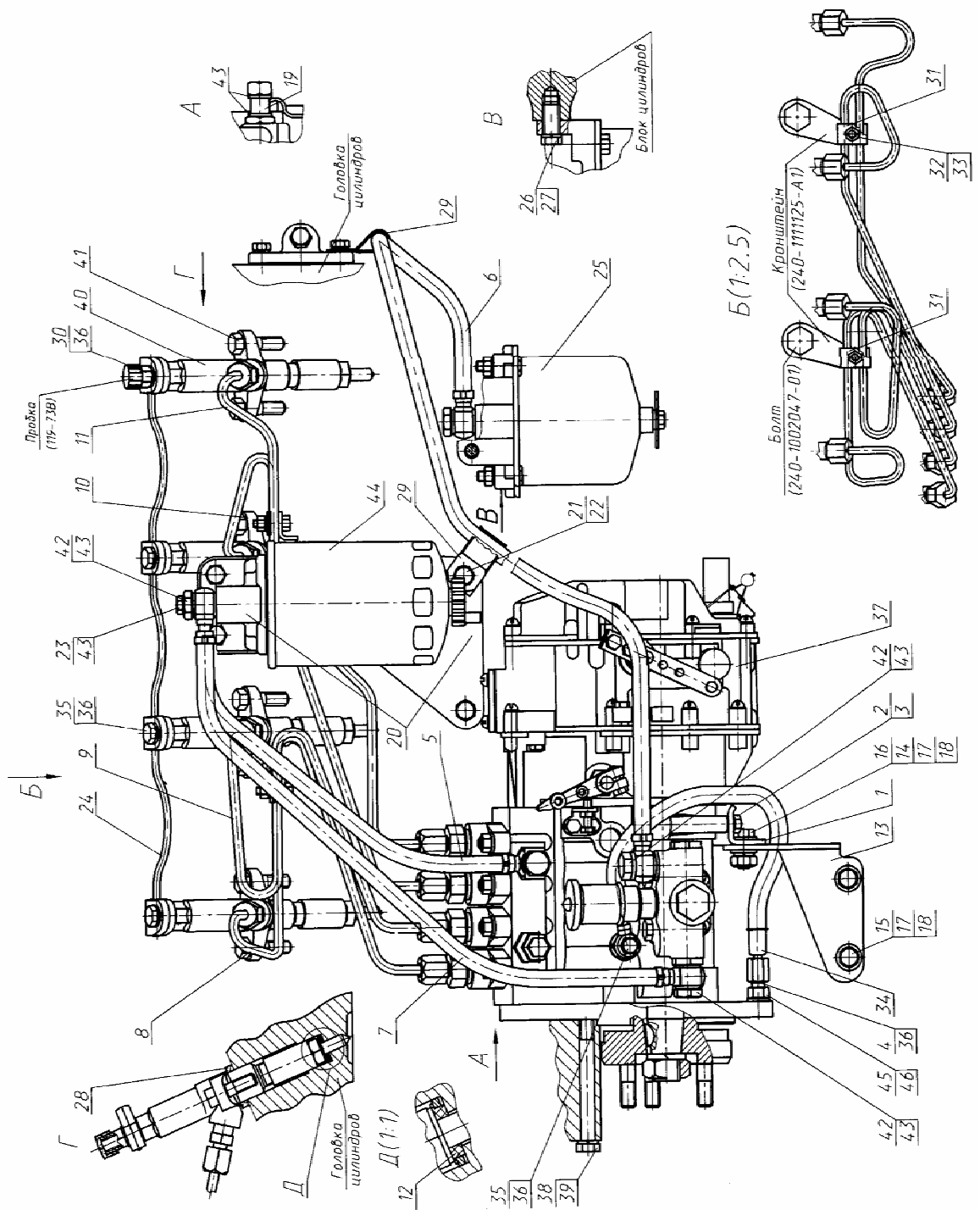


Рис. 6 Топливные трубопроводы и установка топливной аппаратуры (насос пр-ва ОАО «ЯЗДА»)

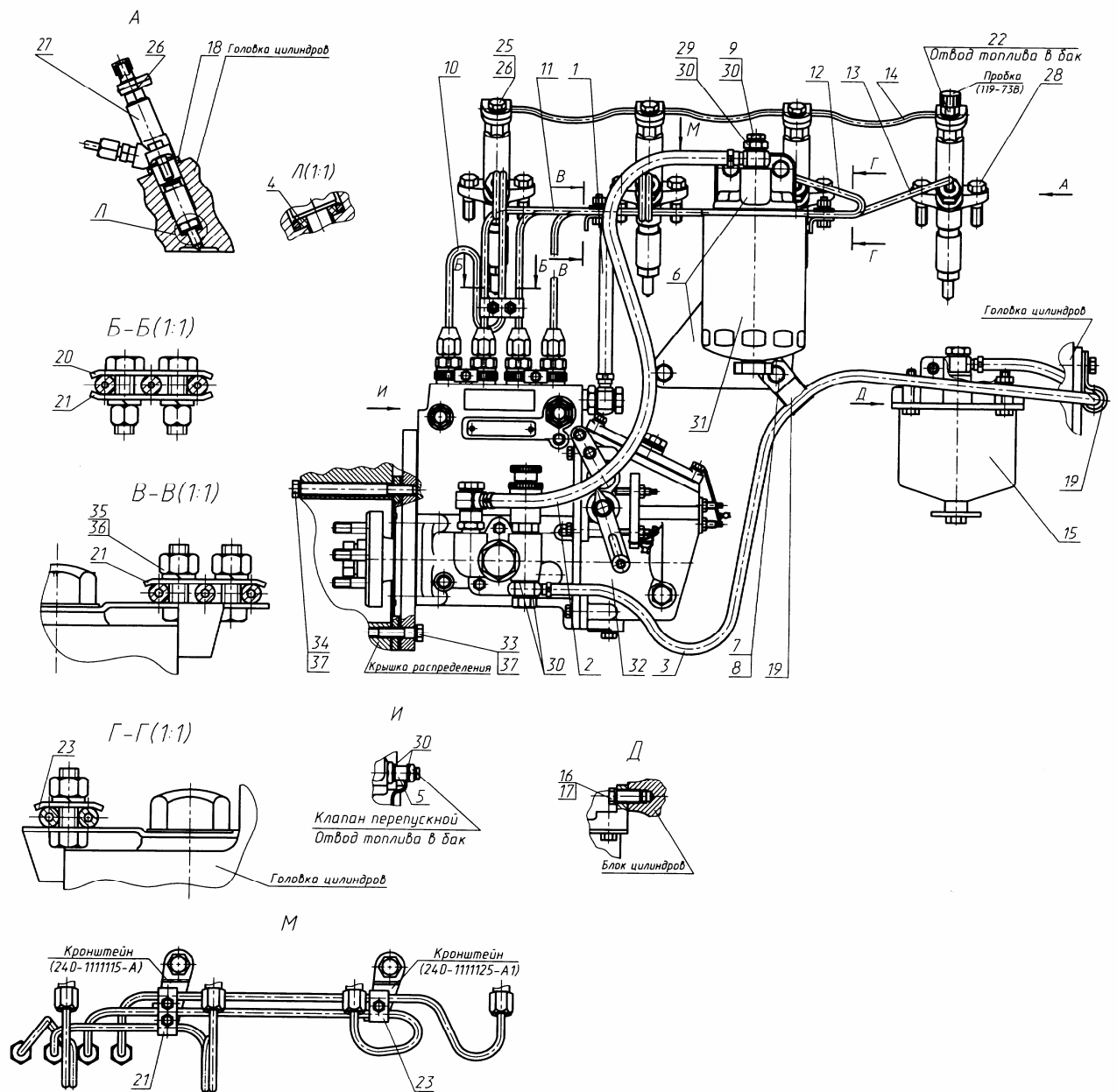


Рис. 7 Топливные трубопроводы и установка топливной аппаратуры (насос пр-ва ОАО «НЗТА»)

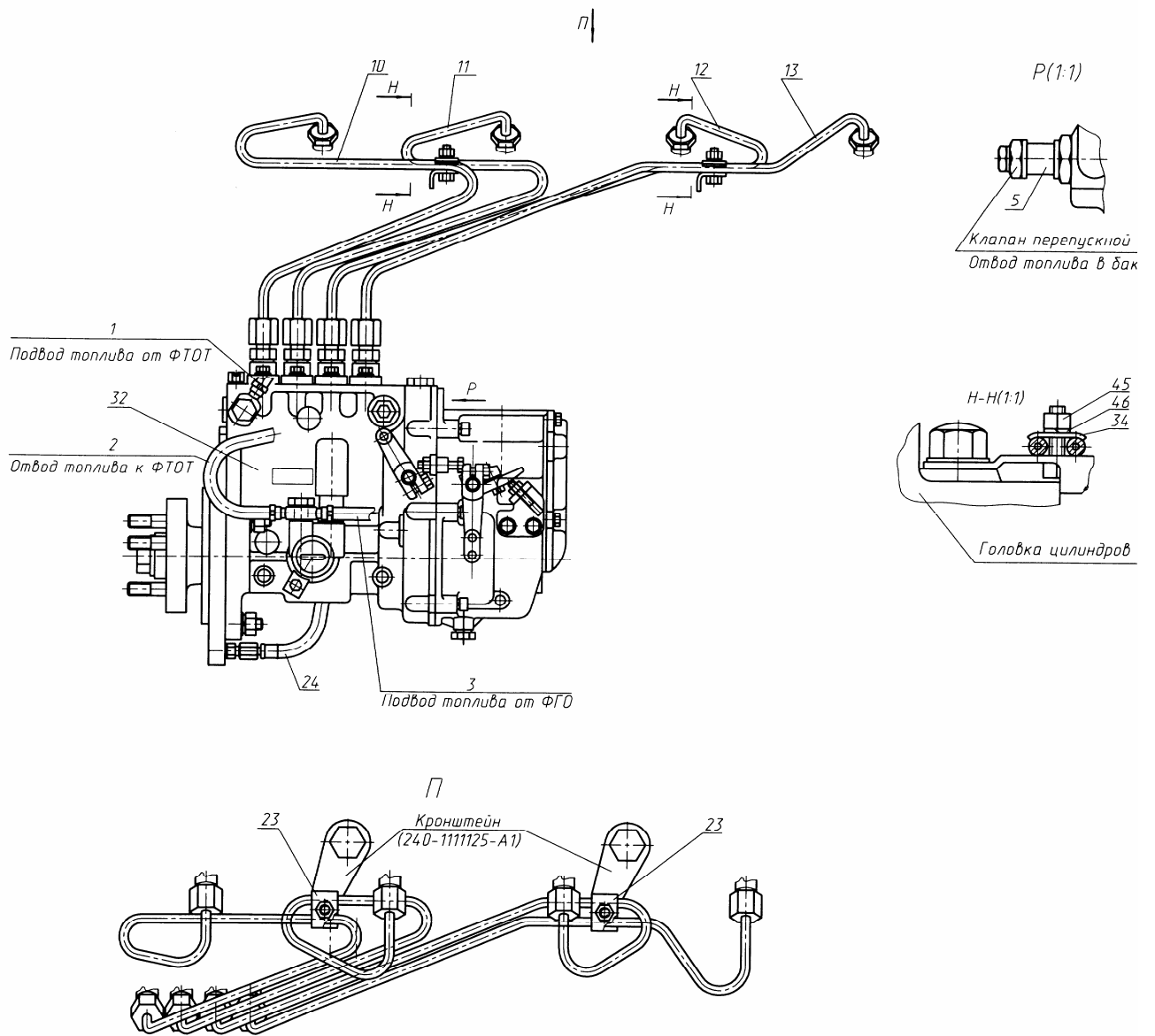


Рис. 7а Топливные трубопроводы и установка топливной аппаратуры (насос пр-ва АО «Моторпал» и ОАО «РААЗ»), остальное смотрите рис.7

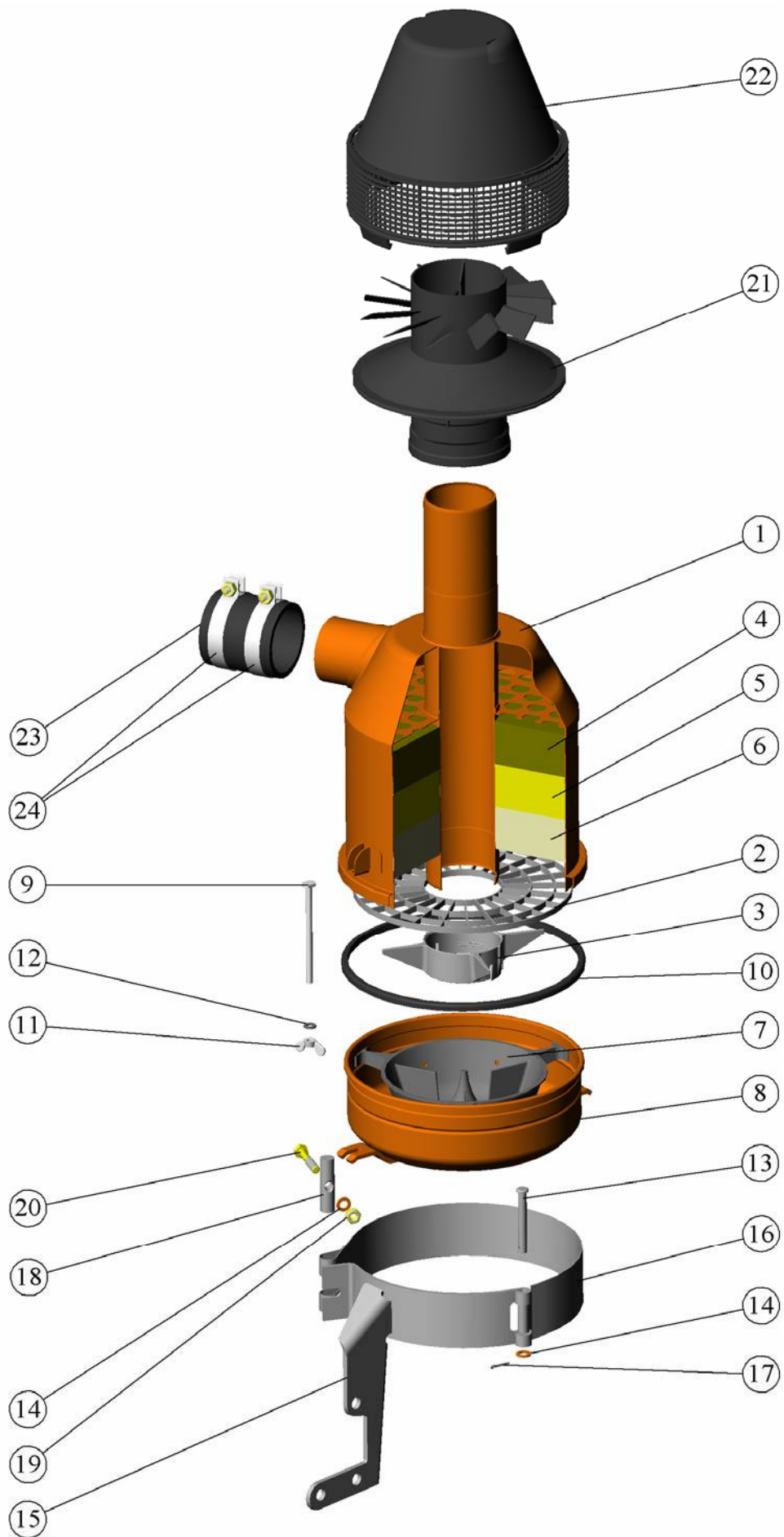


Рис. 8 Установка воздухоочистителя

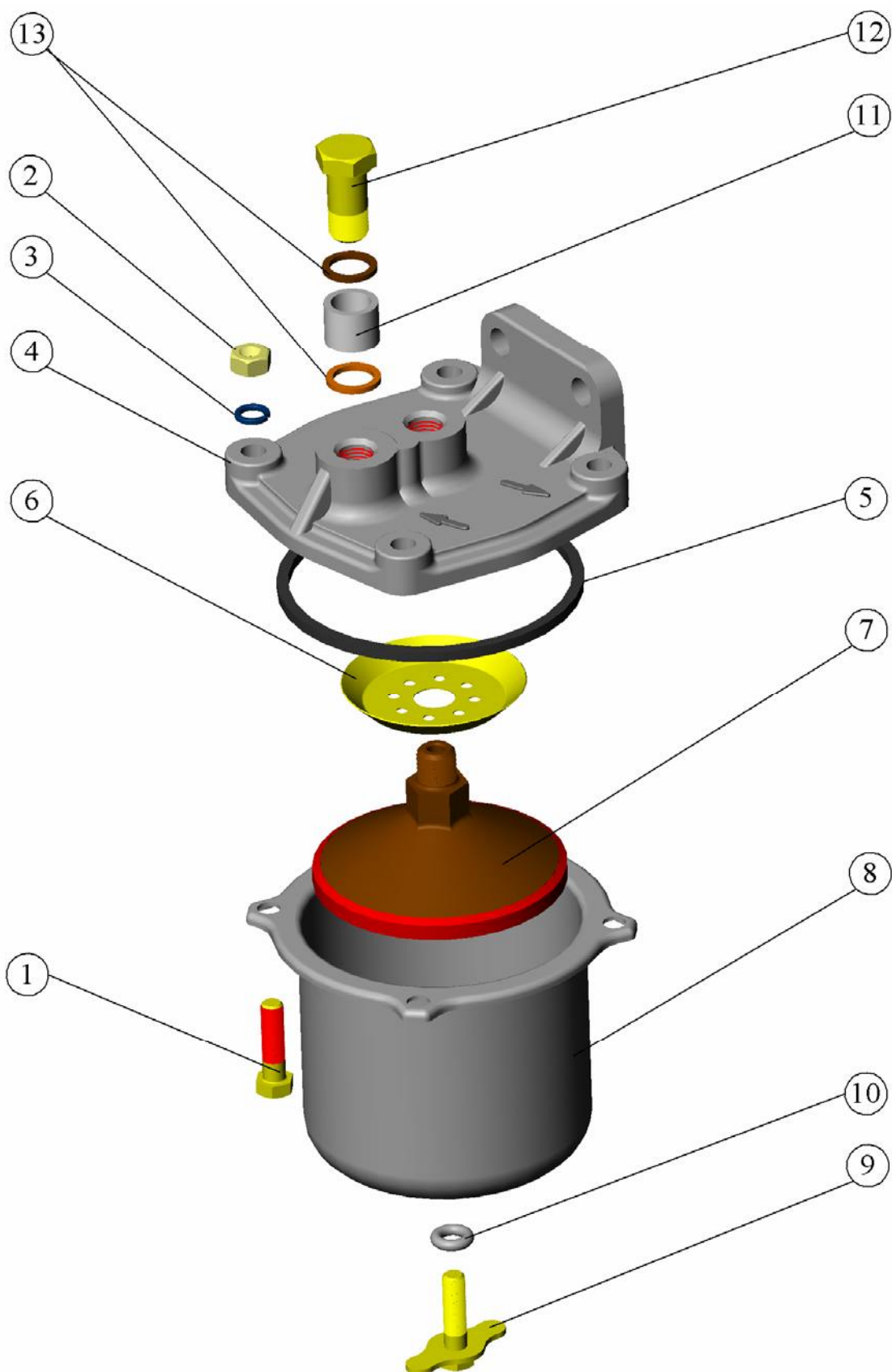


Рис. 9 Фильтр топливный грубой очистки

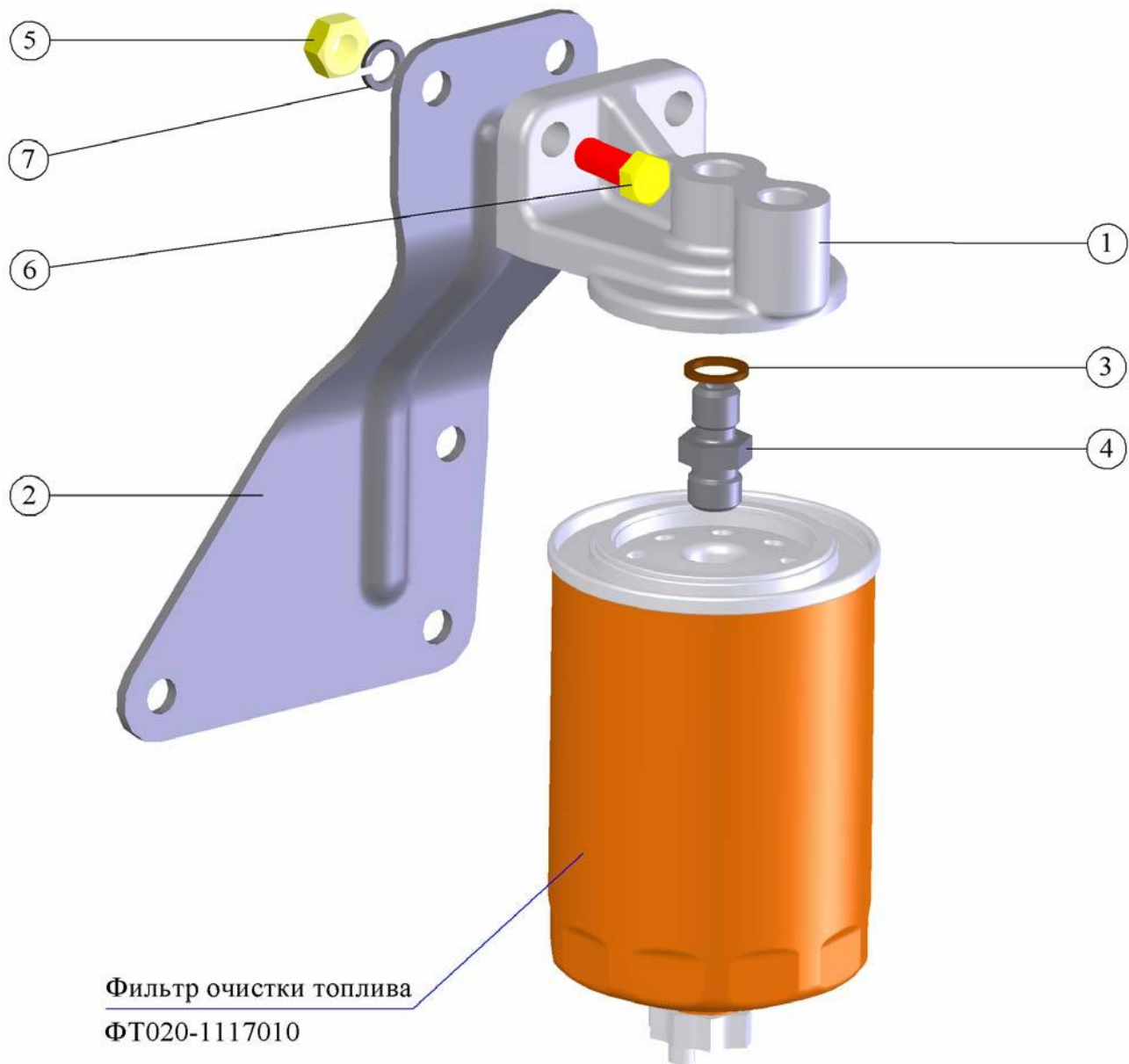


Рис. 10 Корпус фильтра очистки топлива

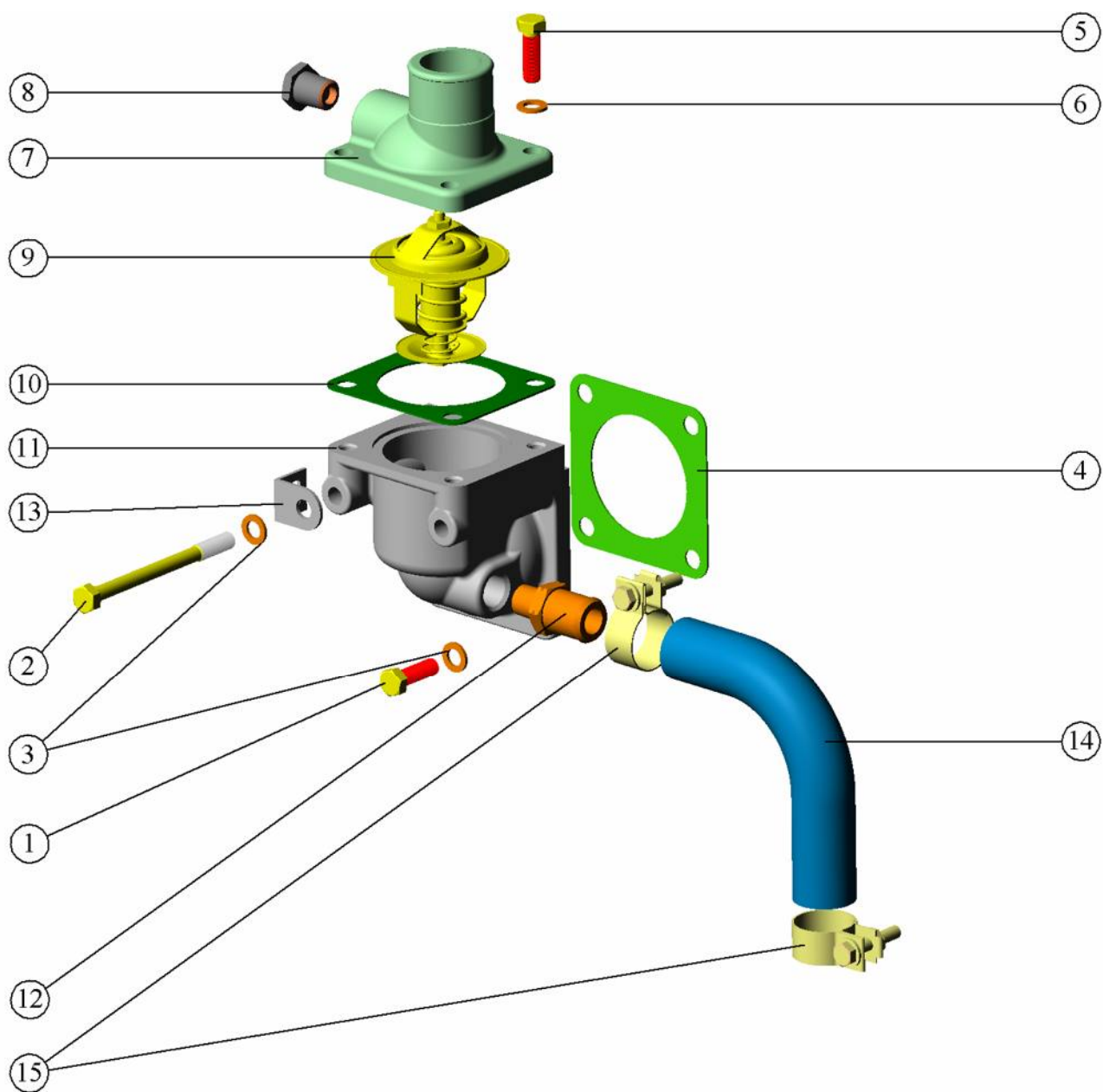


Рис. 11 Установка термостата

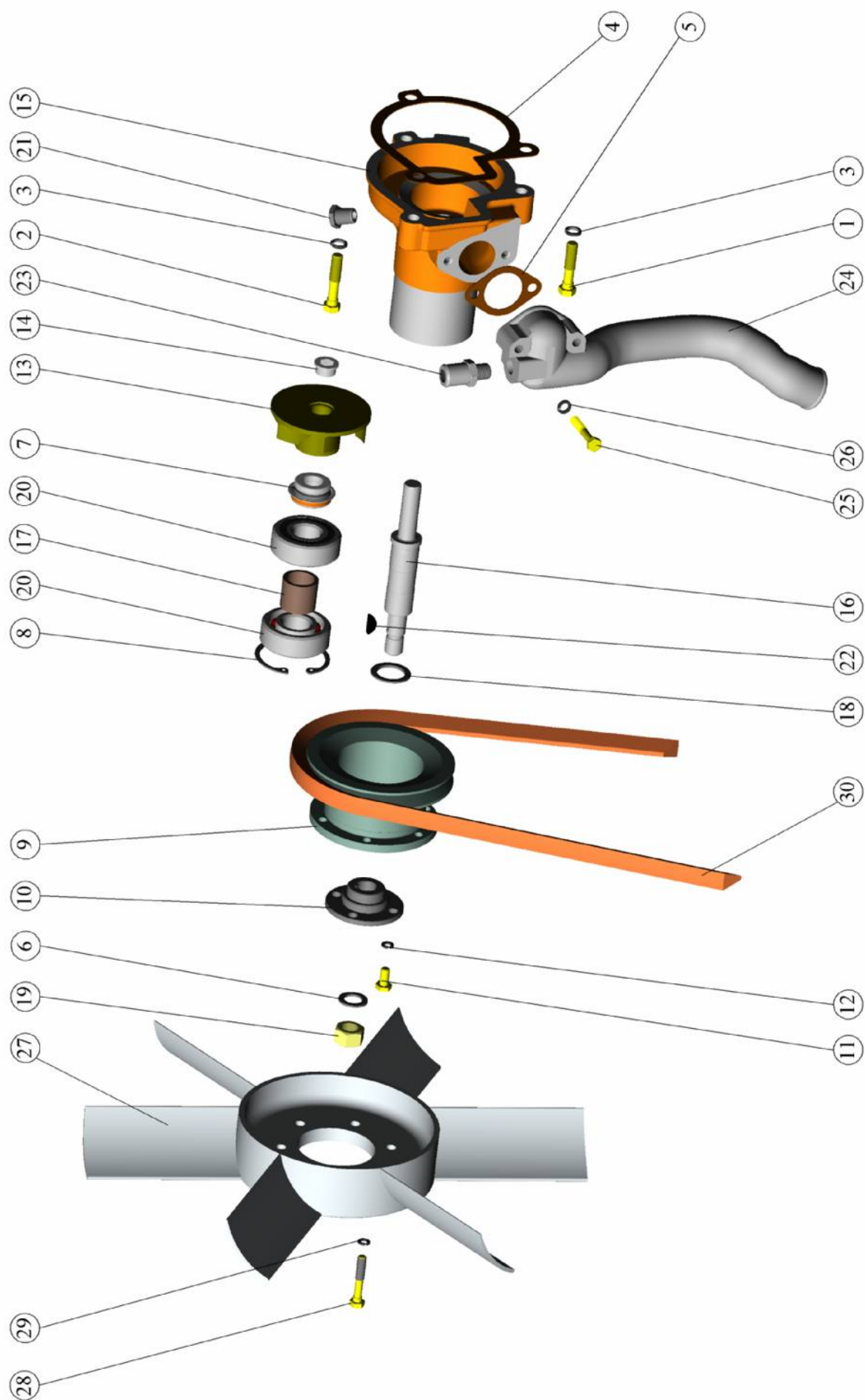


Рис. 12 Установка водяного насоса. Установка вентилятора





Рис.13 Установка масляного картера

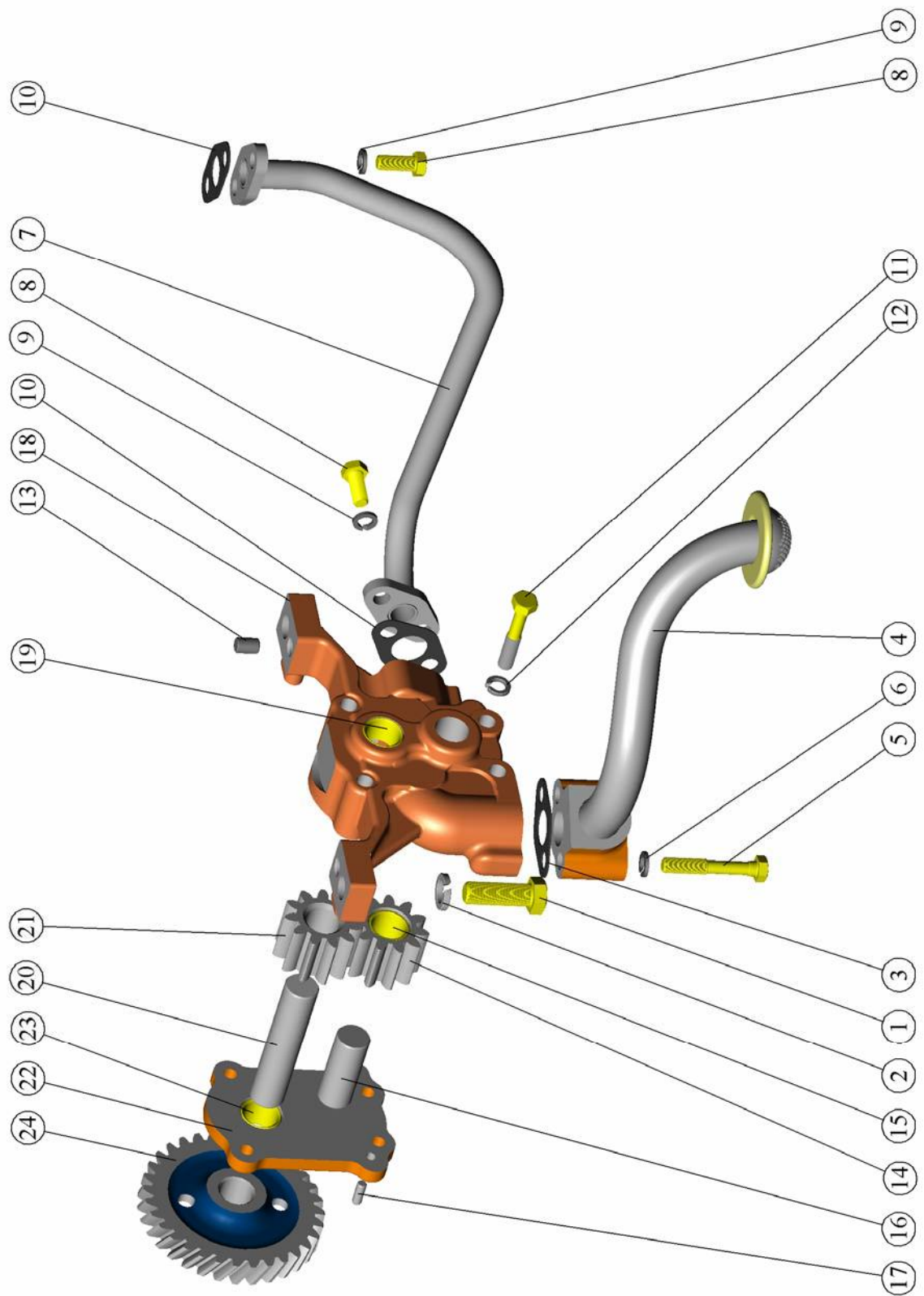


Рис. 14 Установка масляного насоса. Установка приёмника масляного насоса

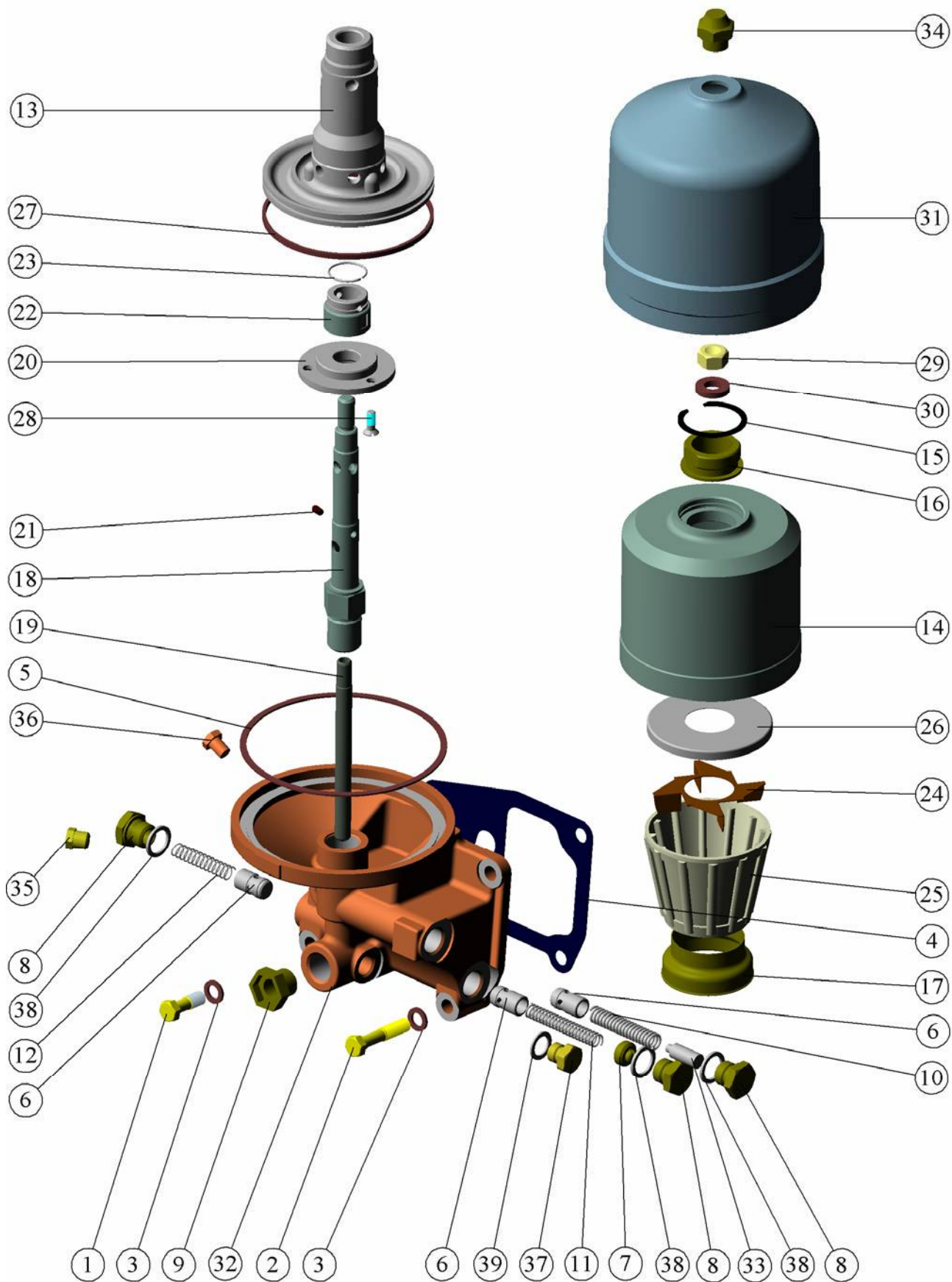


Рис. 15 Установка центробежного масляного фильтра

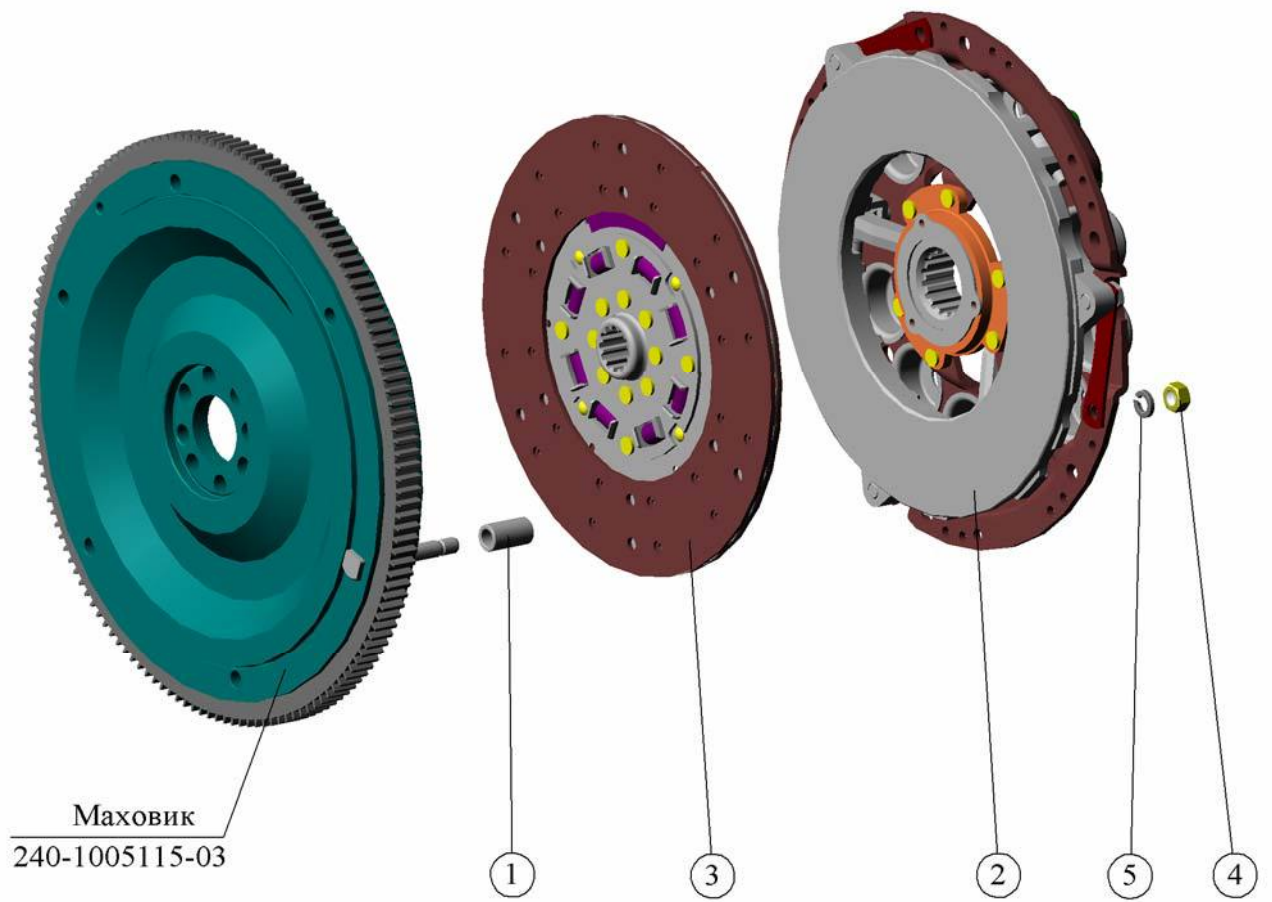


Рис. 16 Установка муфты сцепления

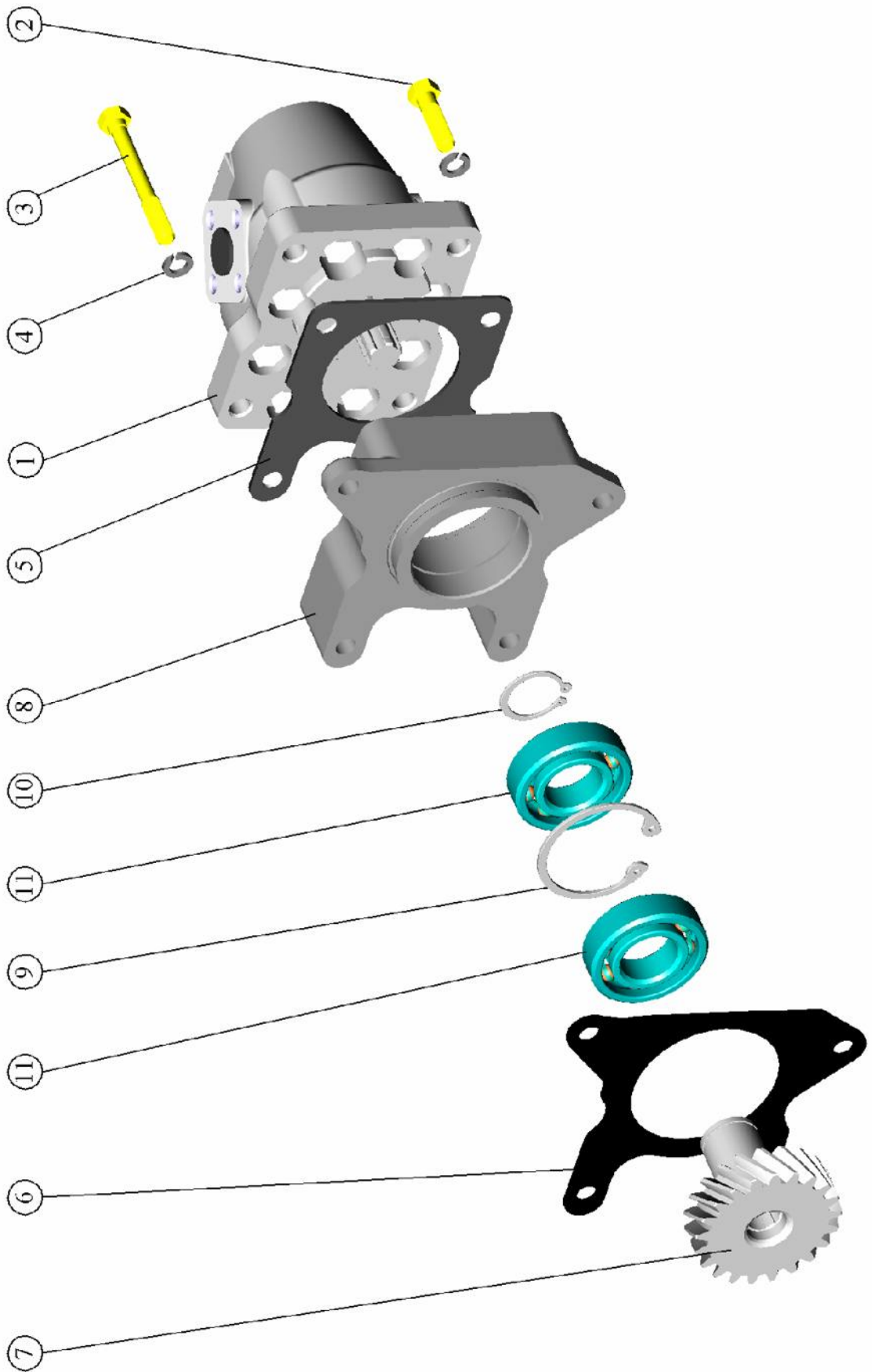


Рис. 17 Установка насоса рулевого управления

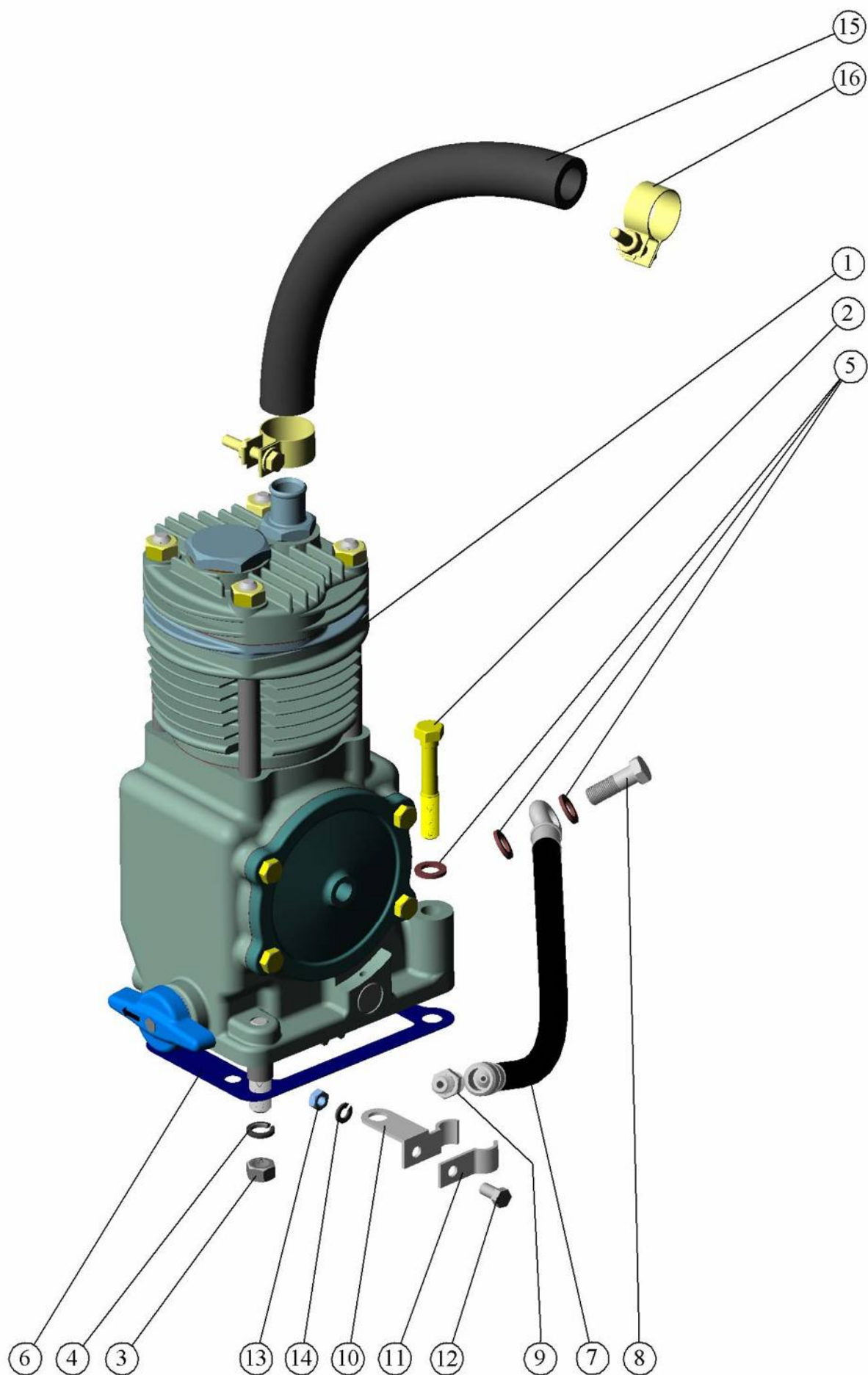


Рис. 18 Установка пневмокомпрессора

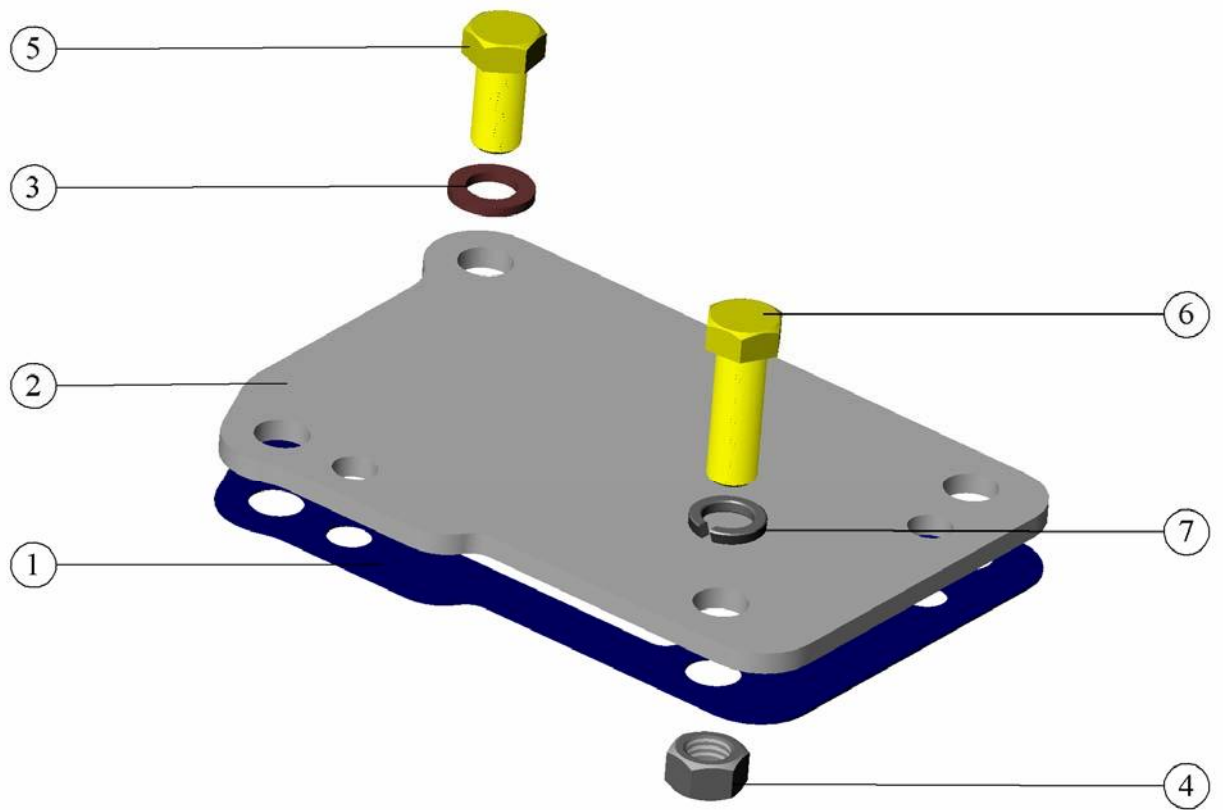


Рис. 19 Установка заглушки (для дизелей без пневмокомпрессора)





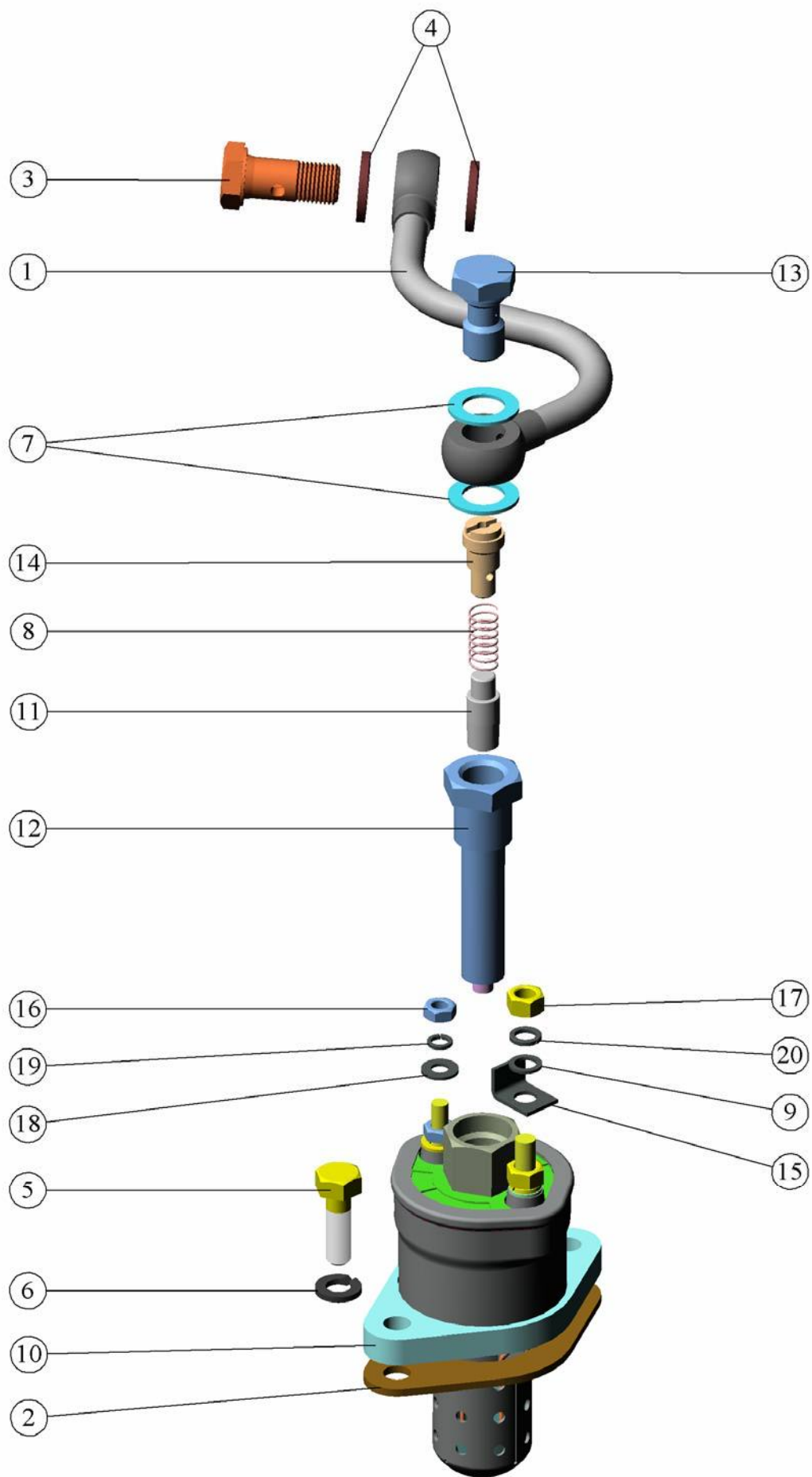


Рис. 21 Установка электрофакельного подогревателя

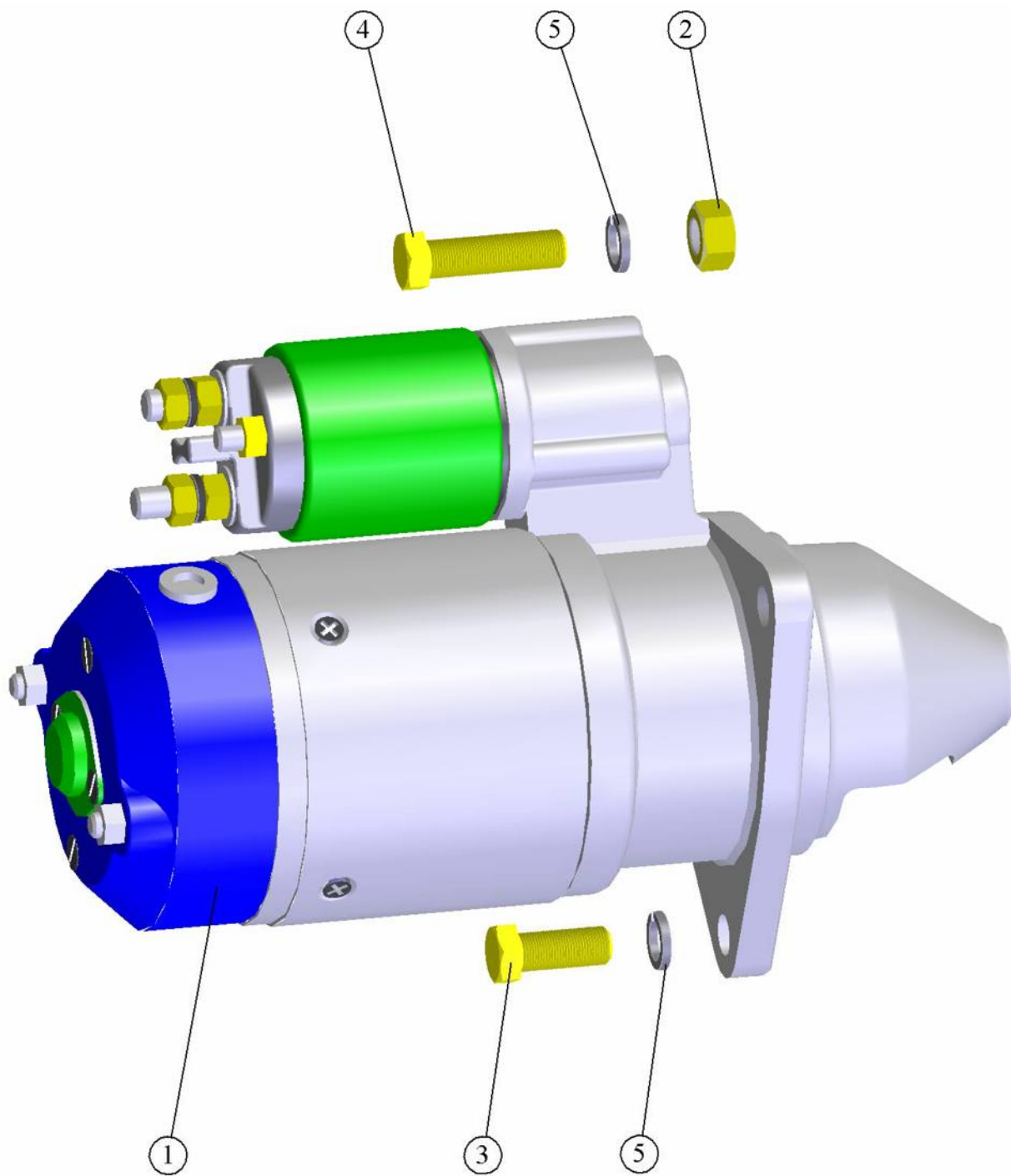


Рис. 22 Установка стартера



Производственное республиканское унитарное предприятие  
“МИНСКИЙ МОТОРНЫЙ ЗАВОД”

**Дизель Д-245.5-31**

**-86**

**-167**

**(для тракторов Беларус – 950/950.2/952/952.2)**

**Каталог сборочных единиц и деталей**

## ПОРЯДОК ПОЛЬЗОВАНИЯ КАТАЛОГОМ

Настоящий каталог содержит основную номенклатуру сборочных единиц и деталей дизеля Д-245.5.

Сборочные единицы и детали расположены по группам и подгруппам в соответствии с номерами позиций на рисунках, что значительно облегчает поиск деталей в каталоге.

В графе «Наименование» применена система отступов. В первой строке указана самая крупная сборочная единица, а затем перечислены входящие в нее детали, например:

Наименование

1 2 3 4 5 6 7

Составная часть

Крепёжные детали

Сборочные единицы составной части

Крепёжные детали сборочной единицы

Более мелкое деление

Крепёжные детали

и т.д.

Цифры 1 2 3 4 5 6 7 указывают на принадлежность сборочных единиц и деталей к изделиям и служат для их отыскания. Крепёжные детали перечислены непосредственно под изделием (сборочной единицей), для крепления которого(ой) их используют, их перечисление предшествует перечислению деталей, входящих в это изделие. Крепёжные детали перечислены в том же столбце, что и изделия, с помощью которых оно крепится под заголовком «Крепёжные детали».

Для дизелей принята семизначная система нумерации сборочных единиц и деталей. Номер состоит из следующих элементов:

- первые цифры до дефиса обозначают марку дизеля, на котором впервые была применена данная деталь;

- первые две цифры после дефиса - номер группы;

- вторые две цифры - номер подгруппы;

- последние три цифры - порядковый номер детали;

- стоящие за ними буквы и цифры обозначают модификацию и исполнение сборочной единицы или детали.

Например: 245-1002021-А1 - гильза

10 - номер группы

02 - номер подгруппы

021- номер детали

В комплектацию дизеля входят покупные сборочные единицы и детали. К ним относятся топливный насос, форсунка, электрооборудование и др. Эти сборочные единицы и детали обозначены так, как это принято на заводах-изготовителях.

В связи с постоянным совершенствованием дизеля в конструкции отдельных сборочных единиц и деталей могут быть внесены изменения не отраженные в настоящем каталоге.

## ТЕХНИЧЕСКАЯ ХАРАКТЕРИСТИКА

|   | <b>Д-245.5</b>                  |
|---|---------------------------------|
| Тип дизеля  | Четырёхтактный с турбонаддувом  |
| Способ смесеобразования   | Непосредственный впрыск топлива |
| Число цилиндров   | 4                               |
| Порядок работы  | 1 - 3 - 4 - 2                   |
| Диаметр цилиндра, мм  | 110                             |
| Ход поршня, мм  | 125                             |
| Рабочий объем, л  | 4,75                            |
| Степень сжатия (расчетная)  | 16 ± 1                          |
| Мощность номинальная, кВт   | 65                              |
| Номинальная частота вращения, мин <sup>-1</sup>                       | 1800                            |
| Максимальный крутящий момент, Нм                                      | 397                             |
| Частота вращения при максимальном крутящем моменте, мин <sup>-1</sup> | 1400                            |
| Удельный расход топлива, г/(кВт.ч):                                   | 217                             |
| Масса, кг   | 450                             |

**УКАЗАТЕЛЬ ГРУПП, ПОДГРУПП,  
СБОРОЧНЫХ ЕДИНИЦ И ДЕТАЛЕЙ**

| Группа | Подгруппа                              | Наименование   | Страница  |
|--------|--|--|-----------|
|        |  | <b>Механизмы дизеля</b>  | <b>5</b>  |
| 10     | 1001, 1002<br>1003, 1007               | Блок цилиндров. Установка передней опоры                         | 5-7       |
|        |  | Установка головки цилиндров и впускного тракта.                  | 8-11      |
|        | 1004, 1005<br>1006<br>1008             | Клапаны и толкатели клапанов                                     |           |
|        |  | Поршни и шатуны. Коленчатый вал и маховик                        | 11-13     |
|        |  | Распределительный механизм                                       | 13-14     |
|        | 1008                                   | Система впуска и выпуска   | 14-15     |
|        |  | <b>Система питания</b>   | <b>15</b> |
| 11     | 1104, 1111<br><br>1109<br>1105<br>1117 | Топливные трубопроводы и установка топливной аппаратуры          | 15-17     |
|        |  | Воздухоочиститель  | 17        |
|        |  | Фильтр топливный грубой очистки                                  | 18        |
|        |  | Корпус фильтра очистки топлива                                   | 18        |
|        |  | <b>Система охлаждения</b>  | <b>19</b> |
| 13     | 1306                                   | Установка термостата   | 19        |
|        | 1307, 1308                             | Установка водяного насоса. Установка вентилятора                 | 19-20     |
|        |  | <b>Система смазывания</b>  | <b>21</b> |
| 10, 14 | 1009, 1401                             | Установка масляного картера                                      | 21        |
| 14     | 1402, 1403                             | Установка масляного насоса. Установка приёмника масляного насоса | 21-22     |
| 14     | 1404                                   | Установка центробежного масляного фильтра                        | 22-24     |
| 11     | 1118                                   | Маслопроводы турбокомпрессора                                    | 24-25     |
|        |  | <b>Приводы</b>   | <b>25</b> |
| 10, 16 | 1005, 1601                             | Установка муфты сцепления  | 25        |
| 10     | 1022                                   | Установка насоса шестерённого                                    | 25        |
| 35     | 3509                                   | Установка пневмокомпрессора                                      | 26        |
|        |  | <b>Электрооборудование</b>                                       | <b>26</b> |
| 37     | 3701                                   | Установка генератора   | 26-27     |
| 37     | 3707                                   | Установка электрофакельного подогревателя                        | 27-28     |
| 37     | 3708                                   | Установка стартера   | 28        |

| № Позиции<br>на рисунке  | Номер сборочной единицы,<br>деталей | Наименование                   |   |   |   |   |   |   |   |   | Количество в группе<br>(по исполнениям дизеля) |                |                 |
|--|-------------------------------------|--------------------------------|---|---|---|---|---|---|---|---|--|----------------|-----------------|
|  |                                     |                                |   |   |   |   |   |   |   |   | Д-245.5-<br>31                                 | Д-245.5-<br>86 | Д-245.5-<br>167 |
|  |                                     | 1                              | 2 | 3 | 4 | 5 | 6 | 7 | 8 | 9 |  |                |                 |
| <b>Группа 10. Механизмы дизеля</b>   |                                     |                                |   |   |   |   |   |   |   |   |  |                |                 |
| <b>Подгруппы 1001, 1002. Блок цилиндров. Установка передней опоры (Рис. 1)</b> |                                     |                                |   |   |   |   |   |   |   |   |  |                |                 |
|  | 240-1001000-А                       | УСТАНОВКА ПЕРЕДНЕЙ ОПОРЫ       |   |   |   |   |   |   |   |   | 1  |                |                 |
|  | 240-1001010-А                       | ОПОРА ДВИГАТЕЛЯ ПЕРЕДНЯЯ       |   |   |   |   |   |   |   |   | 1  |                |                 |
| <b>1</b>   | 240-1001015-А1                      | ОПОРА ДВИГАТЕЛЯ ПЕРЕДНЯЯ       |   |   |   |   |   |   |   |   | 1  |                |                 |
| <b>2</b>   | 240-1001025                         | АМОРТИЗАТОР С ОГРАНИЧИТЕЛЕМ    |   |   |   |   |   |   |   |   | 1  |                |                 |
| <b>3</b>   | M8-6gX 16.88.35.016                 | БОЛТ                           |   |   |   |   |   |   |   |   | 4  |                |                 |
| <b>4</b>   | 8 65Г 06                            | ШАЙБА                          |   |   |   |   |   |   |   |   | 4  |                |                 |
| <b>5</b>   | M10-6gX 30.88.35.016                | БОЛТ                           |   |   |   |   |   |   |   |   | 2  |                |                 |
| <b>6</b>   | 10 65Г 06                           | ШАЙБА                          |   |   |   |   |   |   |   |   | 2  |                |                 |
|  | 245-1002000-20                      | БЛОК ЦИЛИНДРОВ                 |   |   |   |   |   |   |   |   | 1  |                |                 |
|  | 50-1002040-В                        | ОПОРА МАСЛЯНОГО КАРТЕРА        |   |   |   |   |   |   |   |   | 1  |                |                 |
| <b>7</b>   | 50-1002042-В                        | ОПОРА МАСЛЯНОГО КАРТЕРА        |   |   |   |   |   |   |   |   | 1  |                |                 |
| <b>8</b>   | 240-1002044                         | ШТИФТ                          |   |   |   |   |   |   |   |   | 2  |                |                 |
| <b>9</b>   | 50-1002313-В                        | ЛИСТ ЗАДНИЙ                    |   |   |   |   |   |   |   |   | 1  |                |                 |
| <b>10</b>  | 50-1002316-А2                       | ПРОКЛАДКА КОРПУСА САЛЬНИКА     |   |   |   |   |   |   |   |   | 1  |                |                 |
| <b>11</b>  | 50-1002340                          | ФИКСАТОР                       |   |   |   |   |   |   |   |   | 1  |                |                 |
| <b>12</b>  | 240-1002030                         | ЩИТ РАСПРЕДЕЛЕНИЯ              |   |   |   |   |   |   |   |   | 1  |                |                 |
| <b>13</b>  | 240-1002033                         | ПРОКЛАДКА ЩИТА РАСПРЕДЕЛЕНИЯ   |   |   |   |   |   |   |   |   | 1  |                |                 |
| <b>14</b>  | 240-1002046                         | ШТИФТ                          |   |   |   |   |   |   |   |   | 2  |                |                 |
| <b>15</b>  | 240-1002049                         | ПРОКЛАДКА                      |   |   |   |   |   |   |   |   | 2  |                |                 |
|  | 240-1002060-А                       | КРЫШКА РАСПРЕДЕЛЕНИЯ           |   |   |   |   |   |   |   |   | 1  |                |                 |
| <b>16</b>  | 240-1002044                         | ШТИФТ                          |   |   |   |   |   |   |   |   | 2  |                |                 |
| <b>17</b>  | 240-1002055                         | МАНЖЕТА 2.1-50X70-4            |   |   |   |   |   |   |   |   | 1  |                |                 |
| <b>18</b>  | 240-1002065-А2                      | КРЫШКА РАСПРЕДЕЛЕНИЯ           |   |   |   |   |   |   |   |   | 1  |                |                 |
| <b>19</b>  | 240-1002064-А                       | ПРОКЛАДКА КРЫШКИ РАСПРЕДЕЛЕНИЯ |   |   |   |   |   |   |   |   | 1  |                |                 |
|  | 240-1002080-А                       | УСТАНОВКА ГОРЛОВИНЫ            |   |   |   |   |   |   |   |   | 1  |                |                 |
| <b>20</b>  | 240-1002082-А1                      | ПРОКЛАДКА ГОРЛОВИНЫ            |   |   |   |   |   |   |   |   | 1  |                |                 |
| <b>21</b>  | 240-1002085                         | СЕТКА                          |   |   |   |   |   |   |   |   | 1  |                |                 |
|  | 240-1002115                         | ГОРЛОВИНА                      |   |   |   |   |   |   |   |   | 1  |                |                 |

| № Позиции<br>на рисунке | Номер сборочной единицы,<br>деталей | Наименование                     |   |   |   |   |   |   |   |   | Количество в группе<br>(по исполнениям дизеля) |                |                 |
|-------------------------|-------------------------------------|----------------------------------|---|---|---|---|---|---|---|---|--|----------------|-----------------|
|                         |                                     |                                  |   |   |   |   |   |   |   |   | Д-245.5-<br>31                                 | Д-245.5-<br>86 | Д-245.5-<br>167 |
|                         |                                     | 1                                | 2 | 3 | 4 | 5 | 6 | 7 | 8 | 9 |  |                |                 |
| 22                      | 240-1002088-В                       | ПАТРУБОК                         |   |   |   |   |   |   |   |   | 1  |                |                 |
| 23                      | A19.01.003                          | КОЛЬЦО ПРУЖИННОЕ                 |   |   |   |   |   |   |   |   | 1  |                |                 |
|                         | A19.01.100                          | КРЫШКА                           |   |   |   |   |   |   |   |   | 1  |                |                 |
| 24                      | 042-048-30-2-1                      | КОЛЬЦО                           |   |   |   |   |   |   |   |   | 1  |                |                 |
| 25                      | A19.01.001                          | ПРОБКА                           |   |   |   |   |   |   |   |   | 1  |                |                 |
| 26                      | M8-6gX 20.88.35.016                 | БОЛТ                             |   |   |   |   |   |   |   |   | 2  |                |                 |
| 27                      | 8 65Г 06                            | ШАЙБА                            |   |   |   |   |   |   |   |   | 2  |                |                 |
|                         | 240-1002310                         | УПЛОТНЕНИЕ                       |   |   |   |   |   |   |   |   | 1  |                |                 |
|                         | 240-1002300                         | КОРПУС САЛЬНИКА С КОЛЬЦОМ        |   |   |   |   |   |   |   |   | 1  |                |                 |
| 28                      | 240-1002311                         | КОЛЬЦО МАСЛООТРАЖАТЕЛЬНОЕ        |   |   |   |   |   |   |   |   | 1  |                |                 |
| 29                      | 240-1002315                         | КОРПУС САЛЬНИКА                  |   |   |   |   |   |   |   |   | 1  |                |                 |
| 30                      | 240-1002305                         | МАНЖЕТА 1.1-100X125-4            |   |   |   |   |   |   |   |   | 1  |                |                 |
| 31                      | 240-1002314                         | ПРОКЛАДКА ЛИСТА ЗАДНЕГО          |   |   |   |   |   |   |   |   | 1  |                |                 |
| 32                      | 240-1002320-В                       | МАСЛОМЕР                         |   |   |   |   |   |   |   |   | 1  |                |                 |
| 33                      | 240-1002328                         | ЗАГЛУШКА                         |   |   |   |   |   |   |   |   | 2  |                |                 |
|                         | 245-1002010                         | БЛОК ЦИЛИНДРОВ                   |   |   |   |   |   |   |   |   | 1  |                |                 |
| 34                      | 50-1002034                          | ШТИФТ УСТАНОВОЧНЫЙ               |   |   |   |   |   |   |   |   | 2  |                |                 |
| 35                      | 50-1002318-Б                        | РЫМ                              |   |   |   |   |   |   |   |   | 2  |                |                 |
| 36                      | 50-1002326-В                        | ЗАГЛУШКА                         |   |   |   |   |   |   |   |   | 2  |                |                 |
| 37                      | 240-1002323-Б                       | ТРУБКА                           |   |   |   |   |   |   |   |   | 1  |                |                 |
|                         | 245-1002009-06                      | БЛОК ЦИЛИНДРОВ                   |   |   |   |   |   |   |   |   | 1  |                |                 |
| 38                      | 50-1002327-А                        | ПРОБКА                           |   |   |   |   |   |   |   |   | 1  |                |                 |
| 39                      | 240-1002015-А2-01                   | БЛОК ЦИЛИНДРОВ                   |   |   |   |   |   |   |   |   | 1  |                |                 |
| 40                      | 240-1002067-А                       | ВТУЛКА                           |   |   |   |   |   |   |   |   | 1  |                |                 |
| 41                      | 240-1002068-А                       | ВТУЛКА ЗАДНЯЯ                    |   |   |   |   |   |   |   |   | 1  |                |                 |
| 42                      | 240-1002069-А                       | ВТУЛКА ПЕРЕДНЯЯ                  |   |   |   |   |   |   |   |   | 1  |                |                 |
| 43                      | 50-1005140-Б                        | КРЫШКА КОРЕННОГО ПОДШИПНИКА      |   |   |   |   |   |   |   |   | 3  |                |                 |
| 44                      | 50-1005141-Б                        | КРЫШКА 1-ГО КОРЕННОГО ПОДШИПНИКА |   |   |   |   |   |   |   |   | 1  |                |                 |
| 45                      | 50-1005152-В                        | КРЫШКА 5-ГО КОРЕННОГО ПОДШИПНИКА |   |   |   |   |   |   |   |   | 1  |                |                 |
| 46                      | 50-1005159-Б1                       | БОЛТ КРЫШКИ КОРЕННОГО ПОДШИПНИКА |   |   |   |   |   |   |   |   | 10   |                |                 |
| 47                      | 50-1005161                          | ШАЙБА                            |   |   |   |   |   |   |   |   | 10   |                |                 |
| 48                      | 45-08КП.Ц9.ХР                       | ЗАГЛУШКА                         |   |   |   |   |   |   |   |   | 1  |                |                 |



| № Позиции<br>на рисунке | Номер сборочной единицы,<br>деталей                              | Наименование                 |   |   |   |   |   |   |   |   | Количество в группе<br>(по исполнениям дизеля) |                |                 |
|-------------------------|--|------------------------------|---|---|---|---|---|---|---|---|--|----------------|-----------------|
|                         |  |                              |   |   |   |   |   |   |   |   | Д-245.5-<br>31                                 | Д-245.5-<br>86 | Д-245.5-<br>167 |
|                         |  | 1                            | 2 | 3 | 4 | 5 | 6 | 7 | 8 | 9 |  |                |                 |
| 49                      | 245-1002021-A1 или<br>245-1002021-A1-01 или<br>245-1002021-A1-02 | ГИЛЬЗА БЛОКА ЦИЛИНДРОВ       |   |   |   |   |   |   |   |   | 4  |                |                 |
| 50                      | 245-1002022-A1 или<br>245-1002022-A                              | КОЛЬЦО ГИЛЬЗЫ                |   |   |   |   |   |   |   |   | 8  |                |                 |
| 51                      | 245-1002051-B1   | ТРУБКА                       |   |   |   |   |   |   |   |   | 4  |                |                 |
| 52                      | 50-1005019   | ШТИФТ                        |   |   |   |   |   |   |   |   | 2  |                |                 |
| 53                      | ПС7-0  | КРАН                         |   |   |   |   |   |   |   |   | 1  |                |                 |
| 54                      | M10-6gX 20.88.35.016   | БОЛТ                         |   |   |   |   |   |   |   |   | 4  |                |                 |
| 55                      | M10-6gX 25.88.35.016   | БОЛТ                         |   |   |   |   |   |   |   |   | 8  |                |                 |
| 56                      | M10-6gX 30.88.35.016   | БОЛТ                         |   |   |   |   |   |   |   |   | 1  |                |                 |
| 57                      | M10-6gX 45.88.35.016   | БОЛТ                         |   |   |   |   |   |   |   |   | 2  |                |                 |
| 58                      | M10-6gX 60.88.35.016   | БОЛТ                         |   |   |   |   |   |   |   |   | 1  |                |                 |
| 59                      | M10-6gX 75.88.35.016   | БОЛТ                         |   |   |   |   |   |   |   |   | 2  |                |                 |
| 60                      | M12-6gX 30.88.35.016   | БОЛТ                         |   |   |   |   |   |   |   |   | 7  |                |                 |
| 61                      | M12-6gX 35.88.35.016   | БОЛТ                         |   |   |   |   |   |   |   |   | 2  |                |                 |
| 62                      | 10 65Г 06  | ШАЙБА                        |   |   |   |   |   |   |   |   | 18   |                |                 |
| 63                      | 12 65Г 06  | ШАЙБА                        |   |   |   |   |   |   |   |   | 2  |                |                 |
| 64                      | 12.ОТ.65Г.06   | ШАЙБА                        |   |   |   |   |   |   |   |   | 7  |                |                 |
| 65                      | 240-1002038  | ПРОКЛАДКА ЛЮКА               |   |   |   |   |   |   |   |   | 1  |                |                 |
| 66                      | 245-1002036  | КРЫШКА ЛЮКА                  |   |   |   |   |   |   |   |   | 1  |                |                 |
| 67                      | 50-1022067   | КОЛЬЦО УПЛОТНИТЕЛЬНОЕ        |   |   |   |   |   |   |   |   | 3  |                |                 |
| 68                      | M 8-6gX 30.88.35.016   | БОЛТ                         |   |   |   |   |   |   |   |   | 3  |                |                 |
|                         | 240-3802000-A-05   | УСТАНОВКА ПРИВОДА И СЧЕТЧИКА |   |   |   |   |   |   |   |   | 1  |                |                 |
| 69                      | 240-1002062  | КРЫШКА                       |   |   |   |   |   |   |   |   | 1  |                |                 |
| 70                      | 50-1021012   | ПРОКЛАДКА                    |   |   |   |   |   |   |   |   | 1  |                |                 |
| 71                      | M 6-6gX 16.88.35.016   | БОЛТ                         |   |   |   |   |   |   |   |   | 3  |                |                 |
| 72                      | 6.01.08КП.016  | ШАЙБА                        |   |   |   |   |   |   |   |   | 3  |                |                 |
| 73                      | 6 65Г 06   | ШАЙБА                        |   |   |   |   |   |   |   |   | 3  |                |                 |

| № Позиции<br>на рисунке  | Номер сборочной единицы,<br>деталей                        | Наименование                                   |   |   |   |   |   |   |   |   | Количество в группе<br>(по исполнениям дизеля) |                |                 |
|--|--|--|---|---|---|---|---|---|---|---|--|----------------|-----------------|
|  |  |  |   |   |   |   |   |   |   |   | Д-245.5-<br>31                                 | Д-245.5-<br>86 | Д-245.5-<br>167 |
|  |  | 1  | 2 | 3 | 4 | 5 | 6 | 7 | 8 | 9 |  |                |                 |
| <b>Подгруппы 1003, 1007. Установка головки цилиндров и впускного тракта. Клапаны и толкатели клапанов (Рис. 2)</b> |  |  |   |   |   |   |   |   |   |   |  |                |                 |
|  | 245-1003010-20   | УСТАНОВКА ГОЛОВКИ ЦИЛИНДРОВ И ВПУСКНОГО ТРАКТА |   |   |   |   |   |   |   |   | 1  |                |                 |
| <b>1</b>   | 240-1002047  | БОЛТ   |   |   |   |   |   |   |   |   | 12   |                |                 |
| <b>2</b>   | 240-1002047-01   | БОЛТ   |   |   |   |   |   |   |   |   | 4  |                |                 |
| <b>3</b>   | 48-1002318   | ШАЙБА  |   |   |   |   |   |   |   |   | 16   |                |                 |
| <b>4</b>   | 50-1003070-А или (-А3)                                     | ПРОКЛАДКА ГОЛОВКИ ЦИЛИНДРОВ                    |   |   |   |   |   |   |   |   | 1  |                |                 |
| <b>5</b>   | 50-1003104-А   | ГАЙКА КОЛПАКА                                  |   |   |   |   |   |   |   |   | 4  |                |                 |
| <b>6</b>   | 50-1003106   | ШАЙБА  |   |   |   |   |   |   |   |   | 4  |                |                 |
| <b>7</b>   | 50-1003107-А-01  | КОЛЬЦО   |   |   |   |   |   |   |   |   | 4  |                |                 |
| <b>8</b>   | 240-1003108  | ПРОКЛАДКА КРЫШКИ ГОЛОВКИ ЦИЛИНДРОВ             |   |   |   |   |   |   |   |   | 1  |                |                 |
| <b>9</b>   | 240-1003109  | ПРОКЛАДКА КОЛПАКА КРЫШКИ ГОЛОВКИ ЦИЛИНДРОВ     |   |   |   |   |   |   |   |   | 1  |                |                 |
|  | 245-1003011  | ГОЛОВКА ЦИЛИНДРОВ                              |   |   |   |   |   |   |   |   | 1  |                |                 |
| <b>10</b>  | 50-1003103-А   | СТАКАН   |   |   |   |   |   |   |   |   | 2  |                |                 |
| <b>11</b>  | 245-1003112  | ШПИЛЬКА СТОЙКИ                                 |   |   |   |   |   |   |   |   | 4  |                |                 |
|  | 245-1003013-А-05 (-03 со<br>стаканом – для запчастей)      | ГОЛОВКА ЦИЛИНДРОВ                              |   |   |   |   |   |   |   |   | 1  |                |                 |
| <b>12</b>  | 240-1003027-А2   | ЗАГЛУШКА                                       |   |   |   |   |   |   |   |   | 5  |                |                 |
| <b>13</b>  | 240-1003029  | ВТУЛКА   |   |   |   |   |   |   |   |   | 6  |                |                 |
| <b>14</b>  | 240-1003037  | ЗАГЛУШКА                                       |   |   |   |   |   |   |   |   | 1  |                |                 |
| <b>15</b>  | 245-1003015-А  | ГОЛОВКА ЦИЛИНДРОВ                              |   |   |   |   |   |   |   |   | 1  |                |                 |
| <b>16</b>  | 245-1003018-Б1   | СЕДЛО КЛАПАНА ВПУСКНОГО                        |   |   |   |   |   |   |   |   | 4  |                |                 |
| <b>17</b>  | 245-1003019-Б1   | СЕДЛО КЛАПАНА ВЫПУСКНОГО                       |   |   |   |   |   |   |   |   | 4  |                |                 |
| <b>18</b>  | 245-1007032  | ВТУЛКА НАПРАВЛЯЮЩАЯ КЛАПАНА                    |   |   |   |   |   |   |   |   | 8  |                |                 |
| <b>19</b>  | Д02-003-А  | ЗАГЛУШКА                                       |   |   |   |   |   |   |   |   | 4  |                |                 |
| <b>20</b>  | 50-1007053-А1 или<br>50-1007053-А2                         | СУХАРЬ КЛАПАНА                                 |   |   |   |   |   |   |   |   | 16   |                |                 |
| <b>21</b>  | 240-1007015-Б6 или<br>240-1007015-Б7 или<br>240-1007015-Б9 | КЛАПАН ВЫПУСКНОЙ                               |   |   |   |   |   |   |   |   | 4  |                |                 |

| № Позиции<br>на рисунке | Номер сборочной единицы,<br>деталей                                       | Наименование                   |   |   |   |   |   |   |   |   | Количество в группе<br>(по исполнениям дизеля) |                |                 |
|-------------------------|---|--------------------------------|---|---|---|---|---|---|---|---|--|----------------|-----------------|
|                         |   |                                |   |   |   |   |   |   |   |   | Д-245.5-<br>31                                 | Д-245.5-<br>86 | Д-245.5-<br>167 |
|                         |   | 1                              | 2 | 3 | 4 | 5 | 6 | 7 | 8 | 9 |  |                |                 |
| 22                      | 240-1007020   | МАНЖЕТА УПЛОТНИТЕЛЬНАЯ КЛАПАНА |   |   |   |   |   |   |   |   | 8  |                |                 |
| 23                      | 240-1007045-А2 или (-А3,<br>-А4, -А6, -А7,-А8, -А9, -А10)                 | ПРУЖИНА КЛАПАНА НАРУЖНАЯ       |   |   |   |   |   |   |   |   | 8  |                |                 |
| 24                      | 240-1007046-А2 или (-А3, -А4,<br>-А5)                                     | ПРУЖИНА КЛАПАНА ВНУТРЕННЯЯ     |   |   |   |   |   |   |   |   | 8  |                |                 |
| 25                      | 240-1007048   | ТАРЕЛКА ПРУЖИН КЛАПАНА         |   |   |   |   |   |   |   |   | 8  |                |                 |
| 26                      | 240-1007054   | ШАЙБА ПРУЖИНЫ КЛАПАНА НИЖНЯЯ   |   |   |   |   |   |   |   |   | 8  |                |                 |
| 27                      | 240-1007055   | ШАЙБА ПРУЖИНЫ КЛАПАНА ВЕРХНЯЯ  |   |   |   |   |   |   |   |   | 8  |                |                 |
| 28                      | 260-1007014 или<br>260-1007014-А или<br>260-1007014-А1 или<br>245-1007014 | КЛАПАН ВПУСКНОЙ                |   |   |   |   |   |   |   |   | 4  |                |                 |
| 29                      | 245-1003036-Б   | ПАТРУБОК                       |   |   |   |   |   |   |   |   | 1  |                |                 |
|                         | 245-1003040-04  | УСТАНОВКА ВПУСКНОГО ТРАКТА     |   |   |   |   |   |   |   |   | 1  |                |                 |
| 30                      | 240-1003264-А   | ПРОКЛАДКА                      |   |   |   |   |   |   |   |   | 1  |                |                 |
|                         | 245-1003030-08  | КРЫШКА ГОЛОВКИ ЦИЛИНДРОВ       |   |   |   |   |   |   |   |   | 1  |                |                 |
| 31                      | 240-1003032-А   | КРЫШКА ГОЛОВКИ ЦИЛИНДРОВ       |   |   |   |   |   |   |   |   | 1  |                |                 |
| 32                      | 2.5Х10  | ШТИФТ                          |   |   |   |   |   |   |   |   | 2  |                |                 |
| 33                      | 240-1003031   | ПРОКЛАДКА                      |   |   |   |   |   |   |   |   | 2  |                |                 |
| 34                      | 245-1003033-А-06  | КОЛЛЕКТОР ВПУСКНОЙ             |   |   |   |   |   |   |   |   | 1  |                |                 |
| 35                      | 245-1003037   | ФУТОРКА                        |   |   |   |   |   |   |   |   | 2  |                |                 |
| 36                      | М 8-6gX 35.88.35.016  | БОЛТ                           |   |   |   |   |   |   |   |   | 4  |                |                 |
| 37                      | 8 65Г 06  | ШАЙБА                          |   |   |   |   |   |   |   |   | 4  |                |                 |
| 38                      | 245-1003035-Б   | ПАТРУБОК ПЕРЕХОДНОЙ            |   |   |   |   |   |   |   |   | 1  |                |                 |
| 39                      | 242-3509213   | ШТУЦЕР                         |   |   |   |   |   |   |   |   | 1  |                |                 |
|                         | 245-3707220-А   | БАЧОК С ПРОБКЕЙ                |   |   |   |   |   |   |   |   | 1  |                |                 |
| 40                      | 240-3707200   | ПРОБКА                         |   |   |   |   |   |   |   |   | 1  |                |                 |
| 41                      | 245-3707140-А   | БАЧОК                          |   |   |   |   |   |   |   |   | 1  |                |                 |
| 42                      | М 8-6gX 20.88.35.016  | БОЛТ                           |   |   |   |   |   |   |   |   | 3  |                |                 |
| 43                      | М 8-6gX 30.88.35.016  | БОЛТ                           |   |   |   |   |   |   |   |   | 3  |                |                 |
| 44                      | 8 65Г 06  | ШАЙБА                          |   |   |   |   |   |   |   |   | 6  |                |                 |
|                         | 240-1007100-Б1  | МЕХАНИЗМ КОРОМЫСЕЛ             |   |   |   |   |   |   |   |   | 1  |                |                 |

| № Позиции<br>на рисунке | Номер сборочной единицы,<br>деталей                          | Наименование                               |   |   |   |   |   |   |   |   | Количество в группе<br>(по исполнениям дизеля) |                |                 |
|-------------------------|--|--|---|---|---|---|---|---|---|---|--|----------------|-----------------|
|                         |  |  |   |   |   |   |   |   |   |   | Д-245.5-<br>31                                 | Д-245.5-<br>86 | Д-245.5-<br>167 |
|                         |  | 1  | 2 | 3 | 4 | 5 | 6 | 7 | 8 | 9 |  |                |                 |
| 45                      | 50-1007102-A1  | ОСЬ КОРОМЫСЕЛ                              |   |   |   |   |   |   |   |   | 1  |                |                 |
| 46                      | 50-1007103-A или<br>50-1007103-A1 или<br>50-1007103-A2       | ПРУЖИНА ОСИ КОРОМЫСЕЛ                      |   |   |   |   |   |   |   |   | 3  |                |                 |
| 47                      | 50-1007175-B1  | ВИНТ РЕГУЛИРОВОЧНЫЙ                        |   |   |   |   |   |   |   |   | 8  |                |                 |
| 48                      | 50-1007182   | ПРОБКА ОСИ КОРОМЫСЕЛ                       |   |   |   |   |   |   |   |   | 2  |                |                 |
| 49                      | 50-1007183   | ШАЙБА ПРОБКИ                               |   |   |   |   |   |   |   |   | 2  |                |                 |
| 50                      | 50-1007212-A3 или<br>50-1007212-A4                           | КОРОМЫСЛО КЛАПАНА СО ВТУЛКОЙ               |   |   |   |   |   |   |   |   | 8  |                |                 |
| 51                      | 240-1007151-B-01   | СТОЙКА ОСИ КОРОМЫСЕЛ КРАЙНЯЯ               |   |   |   |   |   |   |   |   | 1  |                |                 |
|                         | 240-1007151-B  | СТОЙКА ОСИ КОРОМЫСЕЛ КРАЙНЯЯ (не показана) |   |   |   |   |   |   |   |   | 1  |                |                 |
| 52                      | 240-1007152-B-01   | СТОЙКА ОСИ КОРОМЫСЕЛ СРЕДНЯЯ               |   |   |   |   |   |   |   |   | 1  |                |                 |
|                         | 240-1007152-B  | СТОЙКА ОСИ КОРОМЫСЕЛ СРЕДНЯЯ (не показана) |   |   |   |   |   |   |   |   | 1  |                |                 |
| 53                      | 240-1007185  | ФИКСАТОР ОСИ КОРОМЫСЕЛ                     |   |   |   |   |   |   |   |   | 1  |                |                 |
| 54                      | 10 65Г 06  | ШАЙБА                                      |   |   |   |   |   |   |   |   | 1  |                |                 |
| 55                      | Д02-063  | ГАЙКА                                      |   |   |   |   |   |   |   |   | 8  |                |                 |
| 56                      | 240-1007310-B или<br>240-1007310-B1                          | ШТАНГА                                     |   |   |   |   |   |   |   |   | 8  |                |                 |
| 57                      | 240-1007375-A или<br>240-1007375-A1СБили<br>240-1007375-A2СБ | ТОЛКАТЕЛЬ КЛАПАНА                          |   |   |   |   |   |   |   |   | 8  |                |                 |
| 58                      | 245-1003122  | КОЛПАК КРЫШКИ                              |   |   |   |   |   |   |   |   | 1  |                |                 |
|                         | 245-1014450  | УСТАНОВКА САПУНА                           |   |   |   |   |   |   |   |   | 1  |                |                 |
| 59                      | 240-1002444-A1   | ПРОКЛАДКА                                  |   |   |   |   |   |   |   |   | 1  |                |                 |
| 60                      | 240-1002430-Г  | КОРПУС САПУНА                              |   |   |   |   |   |   |   |   | 1  |                |                 |
| 61                      | 245-1014440  | СТАКАН С ТРУБКОЙ                           |   |   |   |   |   |   |   |   | 1  |                |                 |
| 62                      | 245-1014445  | МАСЛООТРАЖАТЕЛЬ                            |   |   |   |   |   |   |   |   | 1  |                |                 |
| 63                      | М 8-6gX 16.88.35.016   | БОЛТ                                       |   |   |   |   |   |   |   |   | 4  |                |                 |
| 64                      | 8 65Г 06   | ШАЙБА                                      |   |   |   |   |   |   |   |   | 4  |                |                 |
| 65                      | КГ 3/8"  | ПРОБКА                                     |   |   |   |   |   |   |   |   | 3  |                |                 |
| 66                      | РД 50-61-70-0,2(2)   | РУКАВ-ДЕТАЛЬ                               |   |   |   |   |   |   |   |   | 2  |                |                 |

| № Позиции<br>на рисунке   | Номер сборочной единицы,<br>деталей    | Наименование                            |   |   |   |   |   |   |   |   | Количество в группе<br>(по исполнениям дизеля) |                |                 |
|---|--|---|---|---|---|---|---|---|---|---|--|----------------|-----------------|
|   |  |   |   |   |   |   |   |   |   |   | Д-245.5-<br>31                                 | Д-245.5-<br>86 | Д-245.5-<br>167 |
|   |  | 1                                       | 2 | 3 | 4 | 5 | 6 | 7 | 8 | 9 |  |                |                 |
| 67  | ХС-57.016 или<br>50-70 "NORMA-TORRO"   | ХОМУТ СТЯЖНОЙ                           |   |   |   |   |   |   |   |   | 4  |                |                 |
| 68  | 70-8115022-А                           | ПАТРУБОК                                |   |   |   |   |   |   |   |   | 1  |                |                 |
| 69  | 50-1015598                             | ПРОКЛАДКА ПАТРУБКА                      |   |   |   |   |   |   |   |   | 1  |                |                 |
| 70  | M12-6H.6(S18)                          | ГАЙКА                                   |   |   |   |   |   |   |   |   | 4  |                |                 |
| 71  | M 8-6gX 20.88.35.016                   | БОЛТ                                    |   |   |   |   |   |   |   |   | 2  |                |                 |
| 72  | M 8-6gX 30.88.35.016                   | БОЛТ                                    |   |   |   |   |   |   |   |   | 1  |                |                 |
| 73  | M 8-6gX 35.88.35.016                   | БОЛТ                                    |   |   |   |   |   |   |   |   | 2  |                |                 |
| 74  | M 8-6gX 80.88.35 или<br>240-1022070-03 | БОЛТ                                    |   |   |   |   |   |   |   |   | 1  |                |                 |
| 75  | M12-6gX 85.88.35                       | БОЛТ                                    |   |   |   |   |   |   |   |   | 2  |                |                 |
| 76  | 8 65Г 06                               | ШАЙБА                                   |   |   |   |   |   |   |   |   | 7  |                |                 |
| 77  | 12.01.08КП                             | ШАЙБА                                   |   |   |   |   |   |   |   |   | 2  |                |                 |
| 78  | 240-1111115-А                          | КРОНШТЕЙН                               |   |   |   |   |   |   |   |   | 1  |                |                 |
| 79  | 240-1111125-А1                         | КРОНШТЕЙН                               |   |   |   |   |   |   |   |   | 1  |                |                 |
|   | 245-1014470                            | УСТАНОВКА ТРУБЫ САПУНА                  |   |   |   |   |   |   |   |   | 1  |                |                 |
| 80  | РУКАВ 20X28.5-0.63                     | РУКАВ 20X28.5-0.63 L=900 ММ             |   |   |   |   |   |   |   |   | 1  |                |                 |
| 81  | 20-32 "NORMA-TORRO" или<br>ХС-26.016   | ХОМУТ                                   |   |   |   |   |   |   |   |   | 1  |                |                 |
| <b>Подгруппы 1004, 1005. Поршни и шатуны. Коленчатый вал и маховик (Рис. 3)</b> |  |   |   |   |   |   |   |   |   |   |  |                |                 |
|   | 245-1005015-04                         | ВАЛ КОЛЕНЧАТЫЙ                          |   |   |   |   |   |   |   |   | 1  |                |                 |
| 1   | 50-1005021-А                           | ЗАГЛУШКА                                |   |   |   |   |   |   |   |   | 5  |                |                 |
| 2   | 50-1005043                             | МАСЛООТРАЖАТЕЛЬ КОЛЕНЧАТОГО ВАЛА ЗАДНИЙ |   |   |   |   |   |   |   |   | 1  |                |                 |
| 3   | 50-1005157-В                           | ЗАГЛУШКА                                |   |   |   |   |   |   |   |   | 4  |                |                 |
| 4   | 50-1005191-А                           | ТРУБКА КОЛЕНЧАТОГО ВАЛА                 |   |   |   |   |   |   |   |   | 4  |                |                 |
| 5   | 240-1005030-А1 или<br>240-1005030-А    | ШЕСТЕРНЯ РАСПРЕДЕЛЕНИЯ КОЛЕНЧАТОГО ВАЛА |   |   |   |   |   |   |   |   | 1  |                |                 |
|   | 245-1005014                            | ВАЛ КОЛЕНЧАТЫЙ                          |   |   |   |   |   |   |   |   | 1  |                |                 |
| 6   | 240-1005017                            | ПРОТИВОВЕС КОЛЕНЧАТОГО ВАЛА             |   |   |   |   |   |   |   |   | 4  |                |                 |
| 7   | 240-1005018                            | БОЛТ КРЕПЛЕНИЯ ПРОТИВОВОЕСА             |   |   |   |   |   |   |   |   | 8  |                |                 |
| 8   | 240-1005024                            | ПЛАСТИНА СТОПОРНАЯ                      |   |   |   |   |   |   |   |   | 8  |                |                 |

| № Позиции<br>на рисунке | Номер сборочной единицы,<br>деталей                           | Наименование                       |   |   |   |   |   |   |   |   | Количество в группе<br>(по исполнениям дизеля) |                |                 |
|-------------------------|---|------------------------------------|---|---|---|---|---|---|---|---|--|----------------|-----------------|
|                         |   |                                    |   |   |   |   |   |   |   |   | Д-245.5-<br>31                                 | Д-245.5-<br>86 | Д-245.5-<br>167 |
|                         |   | 1                                  | 2 | 3 | 4 | 5 | 6 | 7 | 8 | 9 |  |                |                 |
| 9                       | 240-1005020-Б2  | ВАЛ КОЛЕНЧАТЫЙ                     |   |   |   |   |   |   |   |   | 1  |                |                 |
| 10                      | 4X22  | ШПЛИНТ                             |   |   |   |   |   |   |   |   | 4  |                |                 |
| 11                      | 6X9   | ШПОНКА                             |   |   |   |   |   |   |   |   | 2  |                |                 |
| 12                      | 70-1601074  | ВТУЛКА                             |   |   |   |   |   |   |   |   | 6  |                |                 |
|                         | A23.01-81-240 Тсб   | КОМПЛЕКТ КОРЕННЫХ ВКЛАДЫШЕЙ        |   |   |   |   |   |   |   |   | 1  |                |                 |
| 13                      | A23.01-81.037 или<br>A23.01-8116                              | ВКЛАДЫШ КОРЕННОЙ                   |   |   |   |   |   |   |   |   | 4  |                |                 |
| 14                      | A23.01-81.038 или<br>A23.01-8117                              | ВКЛАДЫШ КОРЕННОЙ                   |   |   |   |   |   |   |   |   | 4  |                |                 |
| 15                      | A23.01-81.040 или<br>A23.01-8118                              | ВКЛАДЫШ КОРЕННОЙ                   |   |   |   |   |   |   |   |   | 1  |                |                 |
| 16                      | A23.01-81.039 или<br>A23.01-8119                              | ВКЛАДЫШ КОРЕННОЙ                   |   |   |   |   |   |   |   |   | 1  |                |                 |
| 17                      | A23.01-10401  | ПОЛУКОЛЬЦО                         |   |   |   |   |   |   |   |   | 2  |                |                 |
| 18                      | A23.01-10403  | ПОЛУКОЛЬЦО                         |   |   |   |   |   |   |   |   | 2  |                |                 |
|                         | 245-1004010 или (-01; -02; -06;<br>-07; -08; -12; -13; -14)   | ПОРШЕНЬ С ШАТУНОМ                  |   |   |   |   |   |   |   |   | 4  |                |                 |
| 19                      | 50-1004042-А1   | ПАЛЕЦ ПОРШНЕВОЙ                    |   |   |   |   |   |   |   |   | 4  |                |                 |
| 20                      | 240-1004022   | КОЛЬЦО ПОРШНЕВОГО ПАЛЬЦА СТОПОРНОЕ |   |   |   |   |   |   |   |   | 8  |                |                 |
|                         | 240-1004100-А   | ШАТУН                              |   |   |   |   |   |   |   |   | 4  |                |                 |
| 21                      | 240-1004112-А   | ШАТУН                              |   |   |   |   |   |   |   |   | 4  |                |                 |
| 22                      | 240-1004125-А   | КРЫШКА ШАТУНА                      |   |   |   |   |   |   |   |   | 4  |                |                 |
| 23                      | 50-1004182-А1 или<br>50-1004182-А2                            | БОЛТ ШАТУННЫЙ (А20.07.002)         |   |   |   |   |   |   |   |   | 8  |                |                 |
| 24                      | 50-1004188  | ГАЙКА ШАТУННОГО БОЛТА (А20.03.001) |   |   |   |   |   |   |   |   | 8  |                |                 |
| 25                      | 245-1004190   | ШАЙБА                              |   |   |   |   |   |   |   |   | 8  |                |                 |
| 26                      | 240-1004115-А   | ВТУЛКА ВЕРХНЕЙ ГОЛОВКИ ШАТУНА      |   |   |   |   |   |   |   |   | 4  |                |                 |
| 27                      | 260-1004021-В или<br>260-1004021-В-01 или<br>260-1004021-В-02 | ПОРШЕНЬ                            |   |   |   |   |   |   |   |   | 4  |                |                 |

| № Позиции<br>на рисунке                                    | Номер сборочной единицы,<br>деталей                   | Наименование                              |   |   |   |   |   |   |   |   | Количество в группе<br>(по исполнениям дизеля) |                |                 |
|--|---|---|---|---|---|---|---|---|---|---|--|----------------|-----------------|
|  |   |   |   |   |   |   |   |   |   |   | Д-245.5-<br>31                                 | Д-245.5-<br>86 | Д-245.5-<br>167 |
|  |   | 1   | 2 | 3 | 4 | 5 | 6 | 7 | 8 | 9 |  |                |                 |
| 28   | 260-1004062 или<br>24-110-30-01или<br>СТ-260-1004062  | КОЛЬЦО КОМПРЕССИОННОЕ                     |   |   |   |   |   |   |   |   | 4  |                |                 |
| 29   | 260-1004063 или<br>30-110-25-02 или<br>СТ-260-1004063 | КОЛЬЦО КОМПРЕССИОННОЕ                     |   |   |   |   |   |   |   |   | 4  |                |                 |
| 30   | 260-1004080 или<br>64-110-50-02 или<br>СТ-260-1004080 | КОЛЬЦО МАСЛОСЪЕМНОЕ                       |   |   |   |   |   |   |   |   | 4  |                |                 |
|  | A23.01-74-240 сбАС или<br>A23.01-74-240 Тсб           | КОМПЛЕКТ ШАТУННЫХ ВКЛАДЫШЕЙ               |   |   |   |   |   |   |   |   | 1  |                |                 |
| 31   | A23.01-74.014 или<br>A23.01-7403                      | ВКЛАДЫШ ШАТУННЫЙ                          |   |   |   |   |   |   |   |   | 8  |                |                 |
| 32   | 50-1005033-А или<br>50-1005033                        | ШЕСТЕРНЯ ПРИВОДА МАСЛЯНОГО НАСОСА         |   |   |   |   |   |   |   |   | 1  |                |                 |
| 33   | 50-1005042  | МАСЛООТРАЖАТЕЛЬ КОЛЕНЧАТОГО ВАЛА ПЕРЕДНИЙ |   |   |   |   |   |   |   |   | 1  |                |                 |
| 34   | 50-1005054  | БОЛТ КОЛЕНЧАТОГО ВАЛА                     |   |   |   |   |   |   |   |   | 1  |                |                 |
| 35   | 50-1005055-А  | ШАЙБА БОЛТА КОЛЕНЧАТОГО ВАЛА              |   |   |   |   |   |   |   |   | 1  |                |                 |
|  | 240-1005115-02  | МАХОВИК                                   |   |   |   |   |   |   |   |   | 1  |                |                 |
|  | 240-1005114-А1-02                                     | МАХОВИК                                   |   |   |   |   |   |   |   |   | 1  |                |                 |
| 36   | 50-1005121-А  | ВЕНЕЦ МАХОВИКА                            |   |   |   |   |   |   |   |   | 1  |                |                 |
| 37   | 240-1005120 или<br>240-1005120-А                      | МАХОВИК                                   |   |   |   |   |   |   |   |   | 1  |                |                 |
| 38   | 240-1005122   | ПАЛЕЦ                                     |   |   |   |   |   |   |   |   | 6  |                |                 |
| 39   | 50-1005127-А  | БОЛТ КРЕПЛЕНИЯ МАХОВИКА                   |   |   |   |   |   |   |   |   | 7  |                |                 |
| 40   | 48-1002318  | ШАЙБА                                     |   |   |   |   |   |   |   |   | 7  |                |                 |
| 41   | 240-1005131-Г   | ШКИВ КОЛЕНЧАТОГО ВАЛА                     |   |   |   |   |   |   |   |   | 1  |                |                 |
| <b>Подгруппа 1006. Распределительный механизм (Рис. 4)</b> |   |   |   |   |   |   |   |   |   |   |  |                |                 |
|  | 50-1006250-В  | ПАЛЕЦ ПРОМЕЖУТОЧНОЙ ШЕСТЕРНИ              |   |   |   |   |   |   |   |   | 1  |                |                 |
| 1  | 50-1006252-В1   | ПАЛЕЦ ПРОМЕЖУТОЧНОЙ ШЕСТЕРНИ              |   |   |   |   |   |   |   |   | 1  |                |                 |
| 2  | 50-1005021-А  | ЗАГЛУШКА                                  |   |   |   |   |   |   |   |   | 1  |                |                 |

| № Позиции<br>на рисунке                                  | Номер сборочной единицы,<br>деталей | Наименование                          |   |   |   |   |   |   |   |   | Количество в группе<br>(по исполнениям дизеля) |                |                 |
|--|-------------------------------------|---------------------------------------|---|---|---|---|---|---|---|---|--|----------------|-----------------|
|  |                                     |                                       |   |   |   |   |   |   |   |   | Д-245.5-<br>31                                 | Д-245.5-<br>86 | Д-245.5-<br>167 |
|  |                                     | 1                                     | 2 | 3 | 4 | 5 | 6 | 7 | 8 | 9 |  |                |                 |
| 3  | 50-1006253                          | КОЛЬЦО УПОРНОЕ                        |   |   |   |   |   |   |   |   | 1  |                |                 |
|  | 240-1006240-А1 или<br>240-1006240-А | ШЕСТЕРНЯ ПРОМЕЖУТОЧНАЯ СО ВТУЛКОЙ     |   |   |   |   |   |   |   |   | 1  |                |                 |
| 4  | 240-1006244-Б                       | ШЕСТЕРНЯ ПРОМЕЖУТОЧНАЯ                |   |   |   |   |   |   |   |   | 1  |                |                 |
| 5  | 240-1006246                         | ВТУЛКА                                |   |   |   |   |   |   |   |   | 1  |                |                 |
| 6  | 50-1006254                          | ПЛАНКА                                |   |   |   |   |   |   |   |   | 1  |                |                 |
| 7  | М 8-6gX 16.88.35.016                | БОЛТ                                  |   |   |   |   |   |   |   |   | 2  |                |                 |
| 8  | 8 65Г 06                            | ШАЙБА                                 |   |   |   |   |   |   |   |   | 2  |                |                 |
| 9  | 50-1006021-Б                        | ШАЙБА УПОРНАЯ                         |   |   |   |   |   |   |   |   | 1  |                |                 |
| 10   | 50-1006247                          | ВИНТ СПЕЦИАЛЬНЫЙ                      |   |   |   |   |   |   |   |   | 1  |                |                 |
| 11   | М10-6gX 30.88.35.016                | БОЛТ                                  |   |   |   |   |   |   |   |   | 1  |                |                 |
| 12   | 10 65Г 06                           | ШАЙБА                                 |   |   |   |   |   |   |   |   | 2  |                |                 |
|  | 245-1006010                         | ВАЛ РАСПРЕДЕЛИТЕЛЬНЫЙ                 |   |   |   |   |   |   |   |   | 1  |                |                 |
| 13   | 245-1006015                         | ВАЛ РАСПРЕДЕЛИТЕЛЬНЫЙ                 |   |   |   |   |   |   |   |   | 1  |                |                 |
| 14   | 6Х9                                 | ШПОНКА                                |   |   |   |   |   |   |   |   | 1  |                |                 |
| 15   | 50-1006017-Б                        | ШАЙБА                                 |   |   |   |   |   |   |   |   | 1  |                |                 |
| 16   | 240-1006214-А1                      | ШЕСТЕРНЯ РАСПРЕДЕЛИТЕЛЬНОГО ВАЛА      |   |   |   |   |   |   |   |   | 1  |                |                 |
| 17   | 50-1006018                          | ШАЙБА РАСПРЕДЕЛИТЕЛЬНОГО ВАЛА УПОРНАЯ |   |   |   |   |   |   |   |   | 1  |                |                 |
| 18   | 245-1006020                         | БОЛТ СПЕЦИАЛЬНЫЙ                      |   |   |   |   |   |   |   |   | 1  |                |                 |
| 19   | 245-1006311-В или<br>245-1006311-В1 | ШЕСТЕРНЯ ПРИВОДА ТОПЛИВНОГО НАСОСА    |   |   |   |   |   |   |   |   | 1  |                |                 |
| 20   | 50-1006315-Б4                       | ПРОКЛАДКА                             |   |   |   |   |   |   |   |   | 1  |                |                 |
| 21   | М10-6Н.12.40Х.016                   | ГАЙКА                                 |   |   |   |   |   |   |   |   | 3  |                |                 |
| 22   | 260-1111208                         | ШАЙБА                                 |   |   |   |   |   |   |   |   | 3  |                |                 |
| <b>Подгруппа 1008. Система впуска и выпуска (Рис. 5)</b> |                                     |                                       |   |   |   |   |   |   |   |   |  |                |                 |
|  | 245-1008010-10                      | СИСТЕМА ВПУСКА И ВЫПУСКА              |   |   |   |   |   |   |   |   | 1  |                |                 |
|  | 245-1008015-01                      | УСТАНОВКА ТУРБОКОМПРЕССОРА            |   |   |   |   |   |   |   |   | 1  |                |                 |
| 1  | ТКР6 01 01                          | ТУРБОКОМПРЕССОР                       |   |   |   |   |   |   |   |   | 1  |                |                 |
| 2  | 245-1008016 или 245-1008016-А       | ПРОКЛАДКА                             |   |   |   |   |   |   |   |   | 2  |                |                 |
| 3  | 245-1008033                         | ПРОСТАВКА                             |   |   |   |   |   |   |   |   | 1  |                |                 |
| 4  | 245-1008031                         | БОЛТ                                  |   |   |   |   |   |   |   |   | 4  |                |                 |



| № Позиции<br>на рисунке  | Номер сборочной единицы,<br>деталей                        | Наименование                            |   |   |   |   |   |   |   |   | Количество в группе<br>(по исполнениям дизеля) |            |             |
|--|--|---|---|---|---|---|---|---|---|---|--|------------|-------------|
|  |  |   |   |   |   |   |   |   |   |   | Д-245.5-31                                     | Д-245.5-86 | Д-245.5-167 |
|  |  | 1                                       | 2 | 3 | 4 | 5 | 6 | 7 | 8 | 9 |  |            |             |
| 5  | 245-1008025  | КОЛЛЕКТОР ВЫПУСКНОЙ                     |   |   |   |   |   |   |   |   | 1  |            |             |
| 6  | 50-1008026-Б или<br>245-1008026 (в комп. с<br>245-1008027) | ПРОКЛАДКА ВЫПУСКНОГО КОЛЛЕКТОРА КРАЙНЯЯ |   |   |   |   |   |   |   |   | 2  |            |             |
| 7  | 50-1008027-Б или<br>245-1008027 (в комп. с<br>245-1008026) | ПРОКЛАДКА ВЫПУСКНОГО КОЛЛЕКТОРА СРЕДНЯЯ |   |   |   |   |   |   |   |   | 1  |            |             |
| 8  | 245-1008013-Б  | ВТУЛКА                                  |   |   |   |   |   |   |   |   | 1  |            |             |
| 9  | 245-1008021  | ПЕРЕХОДНИК                              |   |   |   |   |   |   |   |   | 1  |            |             |
| 10   | 245-1008023-А  | БОЛТ                                    |   |   |   |   |   |   |   |   | 3  |            |             |
| 11   | 245-1008030-А1   | ТРУБА                                   |   |   |   |   |   |   |   |   | 1  |            |             |
| 12   | 50-1117028   | ПРОБКА РЕЗЬБОВАЯ                        |   |   |   |   |   |   |   |   | 1  |            |             |
| 13   | Д18-055-А  | КОЛЬЦО УПЛОТНИТЕЛЬНОЕ                   |   |   |   |   |   |   |   |   | 1  |            |             |
| 14   | 60-71-60-2(2)  | РУКАВ-ДЕТАЛЬ                            |   |   |   |   |   |   |   |   | 1  |            |             |
| 15   | 63-74-50-0,2(2,0)  | РУКАВ-ДЕТАЛЬ                            |   |   |   |   |   |   |   |   | 1  |            |             |
| 16   | ХС-67.016  | ХОМУТ СТЯЖНОЙ                           |   |   |   |   |   |   |   |   | 4  |            |             |
| 17   | М12-6gX 20.88.35.016                                       | БОЛТ                                    |   |   |   |   |   |   |   |   | 1  |            |             |
| 18   | М12-6gX 35.88.35.016                                       | БОЛТ                                    |   |   |   |   |   |   |   |   | 4  |            |             |
| 19   | М12-6gX 85.88.35.016                                       | БОЛТ                                    |   |   |   |   |   |   |   |   | 2  |            |             |
| 20   | 245-3701069  | ШАЙБА                                   |   |   |   |   |   |   |   |   | 4  |            |             |
| <b>Группа 11. Система питания</b>  |  |   |   |   |   |   |   |   |   |   |  |            |             |
| <b>Подгруппы 1104, 1111. Топливные трубопроводы и установка топливной аппаратуры (Рис.6)</b> |  |   |   |   |   |   |   |   |   |   |  |            |             |
|  | 245-1111000-А1-03  | УСТАНОВКА ТОПЛИВНОЙ АППАРАТУРЫ          |   |   |   |   |   |   |   |   | 1  | -          | 1           |
|  | 245-1111000-А1-04  |   |   |   |   |   |   |   |   |   | -  | 1          | -           |
| 1  | 240-1104320-А2-02  | ТОПЛИВОПРОВОД ДРЕНАЖНЫЙ                 |   |   |   |   |   |   |   |   | 1  | 1          | 1           |
| 2  | 245-1104330  | ТРУБКА ПНЕВМОКОРРЕКТОРА                 |   |   |   |   |   |   |   |   | 1  | 1          | 1           |
| 3  | 245-1111020  | ПРОКЛАДКА - ЭКРАН                       |   |   |   |   |   |   |   |   | 4  | 4          | 4           |
| 4  | 245-1111104  | ХОМУТИК                                 |   |   |   |   |   |   |   |   | 1  | 1          | 1           |
| 5  | М 8-6gX 20.88.35.016                                       | БОЛТ                                    |   |   |   |   |   |   |   |   | 1  | 1          | 1           |
| 6  | 8 65Г 06   | ШАЙБА                                   |   |   |   |   |   |   |   |   | 1  | 1          | 1           |

| № Позиции<br>на рисунке | Номер сборочной единицы,<br>деталей | Наименование                                 |   |   |   |   |   |   |   |   | Количество в группе<br>(по исполнениям дизеля) |                |                 |
|-------------------------|-------------------------------------|--|---|---|---|---|---|---|---|---|--|----------------|-----------------|
|                         |                                     |  |   |   |   |   |   |   |   |   | Д-245.5-<br>31                                 | Д-245.5-<br>86 | Д-245.5-<br>167 |
|                         |                                     | 1  | 2 | 3 | 4 | 5 | 6 | 7 | 8 | 9 |  |                |                 |
| 7                       | 245-1111113                         | ВТУЛКА ЗАЩИТНАЯ                              |   |   |   |   |   |   |   |   | 1  | 1              | 1               |
| 8                       | 245-1117010-Г                       | КОРПУС ФИЛЬТРА ОЧИСТКИ ТОПЛИВА               |   |   |   |   |   |   |   |   | 1  | 1              | 1               |
| 9                       | M10-6gX 20.88.35.016                | БОЛТ   |   |   |   |   |   |   |   |   | 3  | 3              | 3               |
| 10                      | 10 65Г 06                           | ШАЙБА  |   |   |   |   |   |   |   |   | 3  | 3              | 3               |
| 11                      | 245-1117105                         | ШТУЦЕР С ПРОБКЕЙ                             |   |   |   |   |   |   |   |   | 1  | 1              | 1               |
| 12                      | 245-1104180-A-02                    | ТРУБКА ТОПЛИВНАЯ НИЗКОГО ДАВЛЕНИЯ (L=365 мм) |   |   |   |   |   |   |   |   | 1  | 1              | 1               |
| 13                      | 245-1104180-A-06                    | ТРУБКА ТОПЛИВНАЯ НИЗКОГО ДАВЛЕНИЯ (L=1045)   |   |   |   |   |   |   |   |   | 1  | 1              | 1               |
| 14                      | 245-1104180-A-10                    | ТРУБКА ТОПЛИВНАЯ НИЗКОГО ДАВЛЕНИЯ (L=500 мм) |   |   |   |   |   |   |   |   | 1  | 1              | 1               |
| 15                      | 240-1104300-01                      | ТРУБКА ТОПЛИВНАЯ ВЫСОКОГО ДАВЛЕНИЯ           |   |   |   |   |   |   |   |   | 1  | 1              | 1               |
| 16                      | 240-1104300-02                      | ТРУБКА ТОПЛИВНАЯ ВЫСОКОГО ДАВЛЕНИЯ           |   |   |   |   |   |   |   |   | 1  | 1              | 1               |
| 17                      | 240-1104300-03                      | ТРУБКА ТОПЛИВНАЯ ВЫСОКОГО ДАВЛЕНИЯ           |   |   |   |   |   |   |   |   | 1  | 1              | 1               |
| 18                      | 240-1104300-04                      | ТРУБКА ТОПЛИВНАЯ ВЫСОКОГО ДАВЛЕНИЯ           |   |   |   |   |   |   |   |   | 1  | 1              | 1               |
| 19                      | 240-1105010                         | ФИЛЬТР ТОПЛИВНЫЙ ГРУБОЙ ОЧИСТКИ              |   |   |   |   |   |   |   |   | 1  | 1              | 1               |
| 20                      | M10-6gX 25.88.35.016                | БОЛТ   |   |   |   |   |   |   |   |   | 2  | 2              | 2               |
| 21                      | 10 65Г 06                           | ШАЙБА  |   |   |   |   |   |   |   |   | 2  | 2              | 2               |
| 22                      | 240-1111036-Б1                      | КОЛЬЦО ЗАЩИТНОЕ                              |   |   |   |   |   |   |   |   | 4  | 4              | 4               |
| 23                      | 240-1111101 Б                       | ХОМУТИК                                      |   |   |   |   |   |   |   |   | 2  | 2              | 2               |
| 24                      | 240-1111105                         | КОЛОДКА                                      |   |   |   |   |   |   |   |   | 1  | 1              | 1               |
| 25                      | 240-1111106                         | КОЛОДКА                                      |   |   |   |   |   |   |   |   | 2  | 2              | 2               |
| 26                      | 240-1111112                         | ШТУЦЕР                                       |   |   |   |   |   |   |   |   | 1  | 1              | 1               |
| 27                      | 240-1111114                         | КОЛОДКА                                      |   |   |   |   |   |   |   |   | 1  | 1              | 1               |
| 28                      | M6-6H.6.016(S10)                    | ГАЙКА  |   |   |   |   |   |   |   |   | 5  | 5              | 5               |
| 29                      | 6 65Г 06                            | ШАЙБА  |   |   |   |   |   |   |   |   | 5  | 2              | 2               |
| 30                      | 36-1104787                          | БОЛТ ШТУЦЕРА                                 |   |   |   |   |   |   |   |   | 4  | 4              | 4               |
| 31                      | 36-1104788                          | ПРОКЛАДКА                                    |   |   |   |   |   |   |   |   | 3  | 3              | 3               |
| 32                      | 171.1112010-02                      | ФОРСУНКА                                     |   |   |   |   |   |   |   |   | 4  | 4              | 4               |
| 33                      | M10-6gX 35.88.35.016                | БОЛТ   |   |   |   |   |   |   |   |   | 10   | 10             | 10              |
| 34                      | Д18-051-A                           | БОЛТ ПОВОРОТНОГО УГОЛЬНИКА                   |   |   |   |   |   |   |   |   | 6  | 6              | 6               |
| 35                      | Д18-055-A                           | КОЛЬЦО УПЛОТНИТЕЛЬНОЕ                        |   |   |   |   |   |   |   |   | 6  | 6              | 6               |
| 36                      | ФТ020-1117010                       | ФИЛЬТР ОЧИСТКИ ТОПЛИВА                       |   |   |   |   |   |   |   |   | 1  | 1              | 1               |
| 37                      | 4УТНИ-Т-1111007-521                 | НАСОС ТОПЛИВНЫЙ (НЗТА)                       |   |   |   |   |   |   |   |   | 1  | -              | 1               |
|                         | 4УТНИ-Т-1111007-520                 | НАСОС ТОПЛИВНЫЙ (НЗТА)                       |   |   |   |   |   |   |   |   | -  | 1              | -               |

| № Позиции<br>на рисунке                           | Номер сборочной единицы,<br>деталей | Наименование                      |   |   |   |   |   |   |   |   | Количество в группе<br>(по исполнениям дизеля) |                |                 |
|---|-------------------------------------|-----------------------------------|---|---|---|---|---|---|---|---|--|----------------|-----------------|
|   |                                     |                                   |   |   |   |   |   |   |   |   | Д-245.5-<br>31                                 | Д-245.5-<br>86 | Д-245.5-<br>167 |
|   |                                     | 1                                 | 2 | 3 | 4 | 5 | 6 | 7 | 8 | 9 |  |                |                 |
| 38  | M10-6gX120.88.35.016                | БОЛТ                              |   |   |   |   |   |   |   |   | 2  | 2              | 2               |
| 39  | 10 65Г 06                           | ШАЙБА                             |   |   |   |   |   |   |   |   | 4  | 4              | 4               |
| <b>Подгруппа 1109. Воздухоочиститель (Рис. 7)</b> |                                     |                                   |   |   |   |   |   |   |   |   |  |                |                 |
|   | 240-1109015-A-04                    | ВОЗДУХООЧИСТИТЕЛЬ                 |   |   |   |   |   |   |   |   | 1  |                |                 |
| 1   | 240-1109035-A2-08                   | КОРПУС ВОЗДУХООЧИСТИТЕЛЯ          |   |   |   |   |   |   |   |   | 1  |                |                 |
| 2   | 240-1109095                         | ОБОЙМА                            |   |   |   |   |   |   |   |   | 1  |                |                 |
| 3   | 240-1109096-B1                      | СТОПОР ОБОЙМЫ                     |   |   |   |   |   |   |   |   | 1  |                |                 |
| 4   | 240-1109165                         | ЭЛЕМЕНТ ФИЛЬТРУЮЩИЙ               |   |   |   |   |   |   |   |   | 1  |                |                 |
| 5   | 240-1109166-B                       | ЭЛЕМЕНТ ФИЛЬТРУЮЩИЙ               |   |   |   |   |   |   |   |   | 1  |                |                 |
| 6   | 240-1109167-B                       | ЭЛЕМЕНТ ФИЛЬТРУЮЩИЙ               |   |   |   |   |   |   |   |   | 1  |                |                 |
| 7   | 240-1109254-B                       | ВАННА МАСЛЯНАЯ                    |   |   |   |   |   |   |   |   | 1  |                |                 |
| 8   | 240-1109255                         | ПОДДОН                            |   |   |   |   |   |   |   |   | 1  |                |                 |
| 9   | 240-1109262                         | БОЛТ СТЯЖНОЙ                      |   |   |   |   |   |   |   |   | 2  |                |                 |
| 10  | 240-1109306                         | ПРОКЛАДКА                         |   |   |   |   |   |   |   |   | 1  |                |                 |
| 11  | M6-6H.45Л.016                       | ГАЙКА-БАРАШЕК                     |   |   |   |   |   |   |   |   | 2  |                |                 |
| 12  | 6.01.08КП.016                       | ШАЙБА                             |   |   |   |   |   |   |   |   | 2  |                |                 |
|   | 240-1109280                         | КРОНШТЕЙН                         |   |   |   |   |   |   |   |   | 1  |                |                 |
| 13  | 50-1109296-B                        | ПАЛЕЦ                             |   |   |   |   |   |   |   |   | 1  |                |                 |
| 14  | 50-1401067                          | ШАЙБА                             |   |   |   |   |   |   |   |   | 2  |                |                 |
| 15  | 240-1109290-B1                      | КРОНШТЕЙН ВОЗДУХООЧИСТИТЕЛЯ       |   |   |   |   |   |   |   |   | 1  |                |                 |
| 16  | 240-1109299                         | ХОМУТ КРЕПЛЕНИЯ ВОЗДУХООЧИСТИТЕЛЯ |   |   |   |   |   |   |   |   | 1  |                |                 |
| 17  | 3,2X18.016                          | ШПЛИНТ                            |   |   |   |   |   |   |   |   | 1  |                |                 |
| 18  | 50Л-1109301-B                       | ПАЛЕЦ                             |   |   |   |   |   |   |   |   | 1  |                |                 |
| 19  | M8-6H.6.016(S13)                    | ГАЙКА                             |   |   |   |   |   |   |   |   | 1  |                |                 |
| 20  | M 8-6gX 50.88.35.016                | БОЛТ                              |   |   |   |   |   |   |   |   | 1  |                |                 |
|   | A53.21.000                          | МОНОЦИКЛОН                        |   |   |   |   |   |   |   |   | 1  |                |                 |
| 21  | A53.21.001                          | ПАТРУБОК                          |   |   |   |   |   |   |   |   | 1  |                |                 |
| 22  | A53.21.002                          | КОЛПАК                            |   |   |   |   |   |   |   |   | 1  |                |                 |

| № Позиции<br>на рисунке   | Номер сборочной единицы,<br>деталей | Наименование                    |   |   |   |   |   |   |   |   | Количество в группе<br>(по исполнениям дизеля) |                |                 |
|---|-------------------------------------|---------------------------------|---|---|---|---|---|---|---|---|--|----------------|-----------------|
|   |                                     |                                 |   |   |   |   |   |   |   |   | Д-245.5-<br>31                                 | Д-245.5-<br>86 | Д-245.5-<br>167 |
|   |                                     | 1                               | 2 | 3 | 4 | 5 | 6 | 7 | 8 | 9 |  |                |                 |
| <b>Подгруппа 1105. Фильтр топливный грубой очистки (Рис. 8)</b> |                                     |                                 |   |   |   |   |   |   |   |   |  |                |                 |
|   | 240-1105010                         | ФИЛЬТР ТОПЛИВНЫЙ ГРУБОЙ ОЧИСТКИ |   |   |   |   |   |   |   |   | 1  |                |                 |
| <b>1</b>  | M8-6gX 30.88.35.016                 | БОЛТ                            |   |   |   |   |   |   |   |   | 4  |                |                 |
| <b>2</b>  | M8-6H.6.016(S13)                    | ГАЙКА                           |   |   |   |   |   |   |   |   | 4  |                |                 |
| <b>3</b>  | 8.65Г.016                           | ШАЙБА                           |   |   |   |   |   |   |   |   | 4  |                |                 |
| <b>4</b>  | 260-1117134                         | КОЛЬЦО УПЛОТНИТЕЛЬНОЕ           |   |   |   |   |   |   |   |   | 1  |                |                 |
| <b>5</b>  | 240-1105011                         | РАССЕИВАТЕЛЬ                    |   |   |   |   |   |   |   |   | 1  |                |                 |
| <b>6</b>  | 240-1105015                         | КОРПУС                          |   |   |   |   |   |   |   |   | 1  |                |                 |
| <b>7</b>  | 240-1105020                         | СТАКАН                          |   |   |   |   |   |   |   |   | 1  |                |                 |
| <b>8</b>  | 240-1105025                         | ОТРАЖАТЕЛЬ                      |   |   |   |   |   |   |   |   | 1  |                |                 |
| <b>9</b>  | 240-1105030                         | ПРОБКА                          |   |   |   |   |   |   |   |   | 1  |                |                 |
| <b>10</b>   | 98-4-4-1Б                           | КОЛЬЦО                          |   |   |   |   |   |   |   |   | 1  |                |                 |
| <b>11</b>   | Д16-111-А                           | ВТУЛКА ЗАЩИТНАЯ                 |   |   |   |   |   |   |   |   | 2  |                |                 |
| <b>12</b>   | Д18-051-А                           | БОЛТ ПОВОРОТНОГО УГОЛЬНИКА      |   |   |   |   |   |   |   |   | 2  |                |                 |
| <b>13</b>   | Д18-055-А                           | КОЛЬЦО УПЛОТНИТЕЛЬНОЕ           |   |   |   |   |   |   |   |   | 4  |                |                 |
| <b>Подгруппа 1117. Корпус фильтра очистки топлива (Рис. 9)</b>  |                                     |                                 |   |   |   |   |   |   |   |   |  |                |                 |
|   | 245-1117010-Г                       | КОРПУС ФИЛЬТРА ОЧИСТКИ ТОПЛИВА  |   |   |   |   |   |   |   |   | 1  |                |                 |
|   | 245-1117075                         | КОРПУС                          |   |   |   |   |   |   |   |   | 1  |                |                 |
| <b>1</b>  | 245-1117081                         | КРЫШКА                          |   |   |   |   |   |   |   |   | 1  |                |                 |
| <b>2</b>  | 245-1117091-Б                       | КРОНШТЕЙН                       |   |   |   |   |   |   |   |   | 1  |                |                 |
| <b>3</b>  | Д18-055-А                           | КОЛЬЦО УПЛОТНИТЕЛЬНОЕ           |   |   |   |   |   |   |   |   | 1  |                |                 |
| <b>4</b>  | 245-1117079                         | ШТУЦЕР                          |   |   |   |   |   |   |   |   | 1  |                |                 |
| <b>5</b>  | M10-6H.6.016                        | ГАЙКА                           |   |   |   |   |   |   |   |   | 2  |                |                 |
| <b>6</b>  | M10-6gX 30.88.35.016                | БОЛТ                            |   |   |   |   |   |   |   |   | 2  |                |                 |
| <b>7</b>  | 10 65Г 06                           | ШАЙБА                           |   |   |   |   |   |   |   |   | 2  |                |                 |

| № Позиции<br>на рисунке  | Номер сборочной единицы,<br>деталей         | Наименование                     |   |   |   |   |   |   |   |   | Количество в группе<br>(по исполнениям дизеля) |                |                 |
|--|---|----------------------------------|---|---|---|---|---|---|---|---|--|----------------|-----------------|
|  |   |                                  |   |   |   |   |   |   |   |   | Д-245.5-<br>31                                 | Д-245.5-<br>86 | Д-245.5-<br>167 |
|  |   | 1                                | 2 | 3 | 4 | 5 | 6 | 7 | 8 | 9 |  |                |                 |
| <b>Группа 13. Система охлаждения</b>   |   |                                  |   |   |   |   |   |   |   |   |  |                |                 |
| <b>Подгруппа 1306. Установка термостата (Рис. 10)</b>                                    |   |                                  |   |   |   |   |   |   |   |   |  |                |                 |
|  | 245-1306030-А                               | УСТАНОВКА ТЕРМОСТАТА             |   |   |   |   |   |   |   |   | 1  |                |                 |
| <b>1</b>   | М 8-6gX 25.88.35.016                        | БОЛТ                             |   |   |   |   |   |   |   |   | 2  |                |                 |
| <b>2</b>   | М 8-6gX 95.88.35.016                        | БОЛТ                             |   |   |   |   |   |   |   |   | 2  |                |                 |
| <b>3</b>   | 50-1401067                                  | ШАЙБА                            |   |   |   |   |   |   |   |   | 4  |                |                 |
| <b>4</b>   | 50-1306026                                  | ПРОКЛАДКА КОРПУСА ТЕРМОСТАТА     |   |   |   |   |   |   |   |   | 1  |                |                 |
|  | 245-1306040                                 | КОРПУС ТЕРМОСТАТА                |   |   |   |   |   |   |   |   | 1  |                |                 |
| <b>5</b>   | М 8-6gX 25.88.35.016                        | БОЛТ                             |   |   |   |   |   |   |   |   | 4  |                |                 |
| <b>6</b>   | 50-1401067                                  | ШАЙБА                            |   |   |   |   |   |   |   |   | 4  |                |                 |
| <b>7</b>   | 245-1306025                                 | КРЫШКА КОРПУСА                   |   |   |   |   |   |   |   |   | 1  |                |                 |
| <b>8</b>   | КГ 3/8". А12.016                            | ПРОБКА                           |   |   |   |   |   |   |   |   | 1  |                |                 |
| <b>9</b>   | ТС107-1306100-04 или<br>ТР4-02 или ТА107-04 | ТЕРМОСТАТ С ТВЕРДЫМ НАПОЛНИТЕЛЕМ |   |   |   |   |   |   |   |   | 1  |                |                 |
| <b>10</b>  | 245-1306023                                 | ПРОКЛАДКА                        |   |   |   |   |   |   |   |   | 1  |                |                 |
| <b>11</b>  | 245-1306021                                 | КОРПУС НИЖНИЙ                    |   |   |   |   |   |   |   |   | 1  |                |                 |
| <b>12</b>  | 245-1306027                                 | ШТУЦЕР                           |   |   |   |   |   |   |   |   | 1  |                |                 |
| <b>13</b>  | 50-1306028-Б3 или<br>50-1306028-Б4          | ШЛАНГ ТЕРМОСТАТА                 |   |   |   |   |   |   |   |   | 1  |                |                 |
| <b>14</b>  | ХС-26.016 или<br>20-32 "NORMA-TORRO         | ХОМУТ                            |   |   |   |   |   |   |   |   | 2  |                |                 |
| <b>Подгруппы 1307 и 1308. Установка водяного насоса. Установка вентилятора (рис. 11)</b> |   |                                  |   |   |   |   |   |   |   |   |  |                |                 |
|  | 240-1307000                                 | УСТАНОВКА ВОДЯНОГО НАСОСА        |   |   |   |   |   |   |   |   | 1  |                |                 |
| <b>1</b>   | М10-6gX 45.88.35.016                        | БОЛТ                             |   |   |   |   |   |   |   |   | 2  |                |                 |
| <b>2</b>   | М10-6gX 50.88.35.016                        | БОЛТ                             |   |   |   |   |   |   |   |   | 1  |                |                 |
| <b>3</b>   | 10 65Г 06                                   | ШАЙБА                            |   |   |   |   |   |   |   |   | 3  |                |                 |
| <b>4</b>   | 50-1307048-Б                                | ПРОКЛАДКА КОРПУСА                |   |   |   |   |   |   |   |   | 1  |                |                 |
|  | 245-1307012-А1                              | НАСОС ВОДЯНОЙ                    |   |   |   |   |   |   |   |   | 1  |                |                 |
| <b>5</b>   | 50-1307049-А                                | ПРОКЛАДКА ПАТРУБКА               |   |   |   |   |   |   |   |   | 1  |                |                 |

| № Позиции<br>на рисунке | Номер сборочной единицы,<br>деталей                 | Наименование                              |   |   |   |   |   |   |   |   | Количество в группе<br>(по исполнениям дизеля) |                |                 |
|-------------------------|---|---|---|---|---|---|---|---|---|---|--|----------------|-----------------|
|                         |   |   |   |   |   |   |   |   |   |   | Д-245.5-<br>31                                 | Д-245.5-<br>86 | Д-245.5-<br>167 |
|                         |   | 1   | 2 | 3 | 4 | 5 | 6 | 7 | 8 | 9 |  |                |                 |
|                         | 245-1307010-A1                                      | НАСОС ВОДЯНОЙ                             |   |   |   |   |   |   |   |   | 1  |                |                 |
| 6                       | 50-1005161  | ШАЙБА                                     |   |   |   |   |   |   |   |   | 1  |                |                 |
| 7                       | Sp/1341   | САЛЬНИК ВОДЯНОГО НАСОСА                   |   |   |   |   |   |   |   |   | 1  |                |                 |
| 8                       | 240-1307064   | КОЛЬЦО СТОПОРНОЕ                          |   |   |   |   |   |   |   |   | 1  |                |                 |
|                         | 240-1307070-Б                                       | ШКИВ ВОДЯНОГО НАСОСА                      |   |   |   |   |   |   |   |   | 1  |                |                 |
| 9                       | 240-1307061   | ШКИВ ВОДЯНОГО НАСОСА                      |   |   |   |   |   |   |   |   | 1  |                |                 |
| 10                      | 240-1307079   | СТУПИЦА ШКИВА                             |   |   |   |   |   |   |   |   | 1  |                |                 |
| 11                      | M 8-6gX 16.88.35.016                                | БОЛТ                                      |   |   |   |   |   |   |   |   | 4  |                |                 |
| 12                      | 8 65Г 06  | ШАЙБА                                     |   |   |   |   |   |   |   |   | 4  |                |                 |
| 13                      | 240-1307074-В                                       | КРЫЛЬЧАТКА                                |   |   |   |   |   |   |   |   | 1  |                |                 |
| 14                      | 240-1307075   | ЗАГЛУШКА                                  |   |   |   |   |   |   |   |   | 1  |                |                 |
| 15                      | 245-1307025   | КОРПУС ВОДЯНОГО НАСОСА                    |   |   |   |   |   |   |   |   | 1  |                |                 |
| 16                      | 245-1307052-Г                                       | ВАЛ                                       |   |   |   |   |   |   |   |   | 1  |                |                 |
| 17                      | 245-1307084 или<br>245-1307084-Б                    | ВТУЛКА                                    |   |   |   |   |   |   |   |   | 1  |                |                 |
| 18                      | 245-1307094   | КОЛЬЦО УПОРНОЕ                            |   |   |   |   |   |   |   |   | 1  |                |                 |
| 19                      | M16X1,5-6H.9.016                                    | ГАЙКА                                     |   |   |   |   |   |   |   |   | 1  |                |                 |
| 20                      | 1160305   | ПОДШИПНИК ШАРИКОВЫЙ РАДИАЛЬНЫЙ ОДНОРЯДНЫЙ |   |   |   |   |   |   |   |   | 2  |                |                 |
| 21                      | КГ 3/8". A12.016                                    | ПРОБКА                                    |   |   |   |   |   |   |   |   | 1  |                |                 |
| 22                      | 5X7,5   | ШПОНКА                                    |   |   |   |   |   |   |   |   | 1  |                |                 |
|                         | 245-1307060-01                                      | ПАТРУБОК ВОДЯНОГО НАСОСА                  |   |   |   |   |   |   |   |   | 1  |                |                 |
| 23                      | 245-1306027   | ШТУЦЕР                                    |   |   |   |   |   |   |   |   | 1  |                |                 |
| 24                      | 50-1307044-Б  | ПАТРУБОК ВОДЯНОГО НАСОСА                  |   |   |   |   |   |   |   |   | 1  |                |                 |
| 25                      | M8-6gX 45.88.35.016                                 | БОЛТ                                      |   |   |   |   |   |   |   |   | 2  |                |                 |
| 26                      | 50-1401067  | ШАЙБА                                     |   |   |   |   |   |   |   |   | 2  |                |                 |
|                         | 245-1308000-Е-01                                    | УСТАНОВКА ВЕНТИЛЯТОРА                     |   |   |   |   |   |   |   |   | 1  |                |                 |
| 27                      | 245-1308010-А                                       | ВЕНТИЛЯТОР                                |   |   |   |   |   |   |   |   | 1  |                |                 |
| 28                      | M8-6gX 25.88.35.016                                 | БОЛТ                                      |   |   |   |   |   |   |   |   | 6  |                |                 |
| 29                      | 8 65Г 06  | ШАЙБА                                     |   |   |   |   |   |   |   |   | 6  |                |                 |
| 30                      | 2КЛ.І-11Х10-1250 или<br>AVX 13-1250 или<br>SPA-1250 | РЕМЕНЬ                                    |   |   |   |   |   |   |   |   | 1  |                |                 |

| № Позиции<br>на рисунке   | Номер сборочной единицы,<br>деталей              | Наименование                          |   |   |   |   |   |   |   |   | Количество в группе<br>(по исполнениям дизеля) |            |             |
|---|--|---------------------------------------|---|---|---|---|---|---|---|---|--|------------|-------------|
|   |  |                                       |   |   |   |   |   |   |   |   | Д-245.5-31                                     | Д-245.5-86 | Д-245.5-167 |
|   |  | 1                                     | 2 | 3 | 4 | 5 | 6 | 7 | 8 | 9 |  |            |             |
| <b>Группа 14. Система смазывания</b>  |  |                                       |   |   |   |   |   |   |   |   |  |            |             |
| <b>Подгруппы 1009, 1401. Установка масляного картера (Рис.12)</b>                                 |  |                                       |   |   |   |   |   |   |   |   |  |            |             |
|   | 245-1009000-Г                                    | УСТАНОВКА МАСЛЯНОГО КАРТЕРА           |   |   |   |   |   |   |   |   | 1  |            |             |
| <b>1</b>  | М 8-6gX 25.88.35.016                             | БОЛТ                                  |   |   |   |   |   |   |   |   | 22   |            |             |
| <b>2</b>  | 8Г 65Г 06  | ШАЙБА                                 |   |   |   |   |   |   |   |   | 22   |            |             |
| <b>3</b>  | 245-1009104                                      | ПЛАСТИНА                              |   |   |   |   |   |   |   |   | 2  |            |             |
| <b>4</b>  | 245-1009110-В                                    | КАРТЕР МАСЛЯНЫЙ                       |   |   |   |   |   |   |   |   | 1  |            |             |
| <b>5</b>  | 240-1401059-А1 или<br>50-1401059-А               | УПЛОТНЕНИЕ ПЕРЕДНЕЕ                   |   |   |   |   |   |   |   |   | 1  |            |             |
| <b>6</b>  | 240-1401065-А1 или<br>50-1401065-А               | УПЛОТНЕНИЕ ЗАДНЕЕ                     |   |   |   |   |   |   |   |   | 1  |            |             |
| <b>7</b>  | 50-1401063-В1                                    | ПРОКЛАДКА МАСЛЯНОГО КАРТЕРА           |   |   |   |   |   |   |   |   | 2  |            |             |
| <b>8</b>  | 50-1404075                                       | ПРОБКА РЕДУКЦИОННОГО КЛАПАНА          |   |   |   |   |   |   |   |   | 1  |            |             |
| <b>9</b>  | Д09-035-А  | ПРОКЛАДКА ПРОБКИ ПЕРЕПУСКНОГО КЛАПАНА |   |   |   |   |   |   |   |   | 1  |            |             |
| <b>Подгруппа 1403. Установка масляного насоса. Установка приёмника масляного насоса (Рис. 13)</b> |  |                                       |   |   |   |   |   |   |   |   |  |            |             |
|   | 240-1400010-Б-01                                 | УСТАНОВКА МАСЛЯНОГО НАСОСА            |   |   |   |   |   |   |   |   | 1  |            |             |
| <b>1</b>  | М12-6gX 35.88.35.016 или<br>М12-6gX 40.88.35.016 | БОЛТ                                  |   |   |   |   |   |   |   |   | 2  |            |             |
| <b>2</b>  | 12Г 65Г 06 или 12.ОТ.65Г.06                      | ШАЙБА                                 |   |   |   |   |   |   |   |   | 2  |            |             |
|   | 240-1402000-А3                                   | УСТАНОВКА ПРИЕМНИКА МАСЛЯНОГО НАСОСА  |   |   |   |   |   |   |   |   | 1  |            |             |
| <b>3</b>  | 50-1402053                                       | ПРОКЛАДКА ФЛАНЦА                      |   |   |   |   |   |   |   |   | 1  |            |             |
| <b>4</b>  | 240-1402010-А3                                   | МАСЛОПРИЕМНИК                         |   |   |   |   |   |   |   |   | 1  |            |             |
| <b>5</b>  | М 8-6gX 50.88.35.016                             | БОЛТ                                  |   |   |   |   |   |   |   |   | 2  |            |             |
| <b>6</b>  | 8Г 65Г 06  | ШАЙБА                                 |   |   |   |   |   |   |   |   | 2  |            |             |
| <b>7</b>  | 50-1403015-А                                     | ПАТРУБОК ОТВОДЯЩИЙ                    |   |   |   |   |   |   |   |   | 1  |            |             |
| <b>8</b>  | М 8-6gX 20.88.35                                 | БОЛТ                                  |   |   |   |   |   |   |   |   | 4  |            |             |
| <b>9</b>  | 8Г 65Г 06  | ШАЙБА                                 |   |   |   |   |   |   |   |   | 4  |            |             |
| <b>10</b>   | 50-1403033                                       | ПРОКЛАДКА ФЛАНЦА                      |   |   |   |   |   |   |   |   | 2  |            |             |
|   | 50-1403010-Б1                                    | НАСОС МАСЛЯНЫЙ                        |   |   |   |   |   |   |   |   | 1  |            |             |

| № Позиции<br>на рисунке  | Номер сборочной единицы,<br>деталей | Наименование                              |   |   |   |   |   |   |   |   | Количество в группе<br>(по исполнениям дизеля) |                |                 |
|--|-------------------------------------|---|---|---|---|---|---|---|---|---|--|----------------|-----------------|
|  |                                     |   |   |   |   |   |   |   |   |   | Д-245.5-<br>31                                 | Д-245.5-<br>86 | Д-245.5-<br>167 |
|  |                                     | 1   | 2 | 3 | 4 | 5 | 6 | 7 | 8 | 9 |  |                |                 |
| 11   | M 8-6gX 50.88.35                    | БОЛТ                                      |   |   |   |   |   |   |   |   | 4  |                |                 |
| 12   | 8T 65Г 06                           | ШАЙБА                                     |   |   |   |   |   |   |   |   | 4  |                |                 |
| 13   | 240-1002044                         | ШТИФТ                                     |   |   |   |   |   |   |   |   | 2  |                |                 |
|  | 50-1403110-Б                        | ШЕСТЕРНЯ МАСЛЯНОГО НАСОСА ВЕДОМАЯ         |   |   |   |   |   |   |   |   | 1  |                |                 |
| 14   | 50-1403115-Б                        | ШЕСТЕРНЯ МАСЛЯНОГО НАСОСА ВЕДОМАЯ         |   |   |   |   |   |   |   |   | 1  |                |                 |
| 15   | Д08-002-А или<br>А57.03.028-А       | ВТУЛКА КОРПУСА МАСЛЯНОГО НАСОСА           |   |   |   |   |   |   |   |   | 1  |                |                 |
|  |                                     | ВТУЛКА ПРОМЕЖУТОЧНОЙ ШЕСТЕРНИ             |   |   |   |   |   |   |   |   | 1  |                |                 |
| 16   | 50-1403125-Б                        | ПАЛЕЦ ВЕДОМОЙ ШЕСТЕРНИ                    |   |   |   |   |   |   |   |   | 1  |                |                 |
| 17   | 50-1403233                          | ШТИФТ УСТАНОВОЧНЫЙ                        |   |   |   |   |   |   |   |   | 2  |                |                 |
|  | 240-1403020                         | КОРПУС МАСЛЯНОГО НАСОСА                   |   |   |   |   |   |   |   |   | 1  |                |                 |
| 18   | 240-1403025                         | КОРПУС МАСЛЯНОГО НАСОСА                   |   |   |   |   |   |   |   |   | 1  |                |                 |
| 19   | 50-1403019-Б или<br>А57.03.026-А    | ВТУЛКА КОРПУСА                            |   |   |   |   |   |   |   |   | 1  |                |                 |
|  |                                     | ВАЛ                                       |   |   |   |   |   |   |   |   | 1  |                |                 |
| 20   | 50-1403052-В                        | ВАЛИК МАСЛЯНОГО НАСОСА                    |   |   |   |   |   |   |   |   | 1  |                |                 |
| 21   | 50-1403075-В                        | ШЕСТЕРНЯ МАСЛЯНОГО НАСОСА ВЕДУЩАЯ         |   |   |   |   |   |   |   |   | 1  |                |                 |
|  |                                     | КРЫШКА МАСЛЯНОГО НАСОСА                   |   |   |   |   |   |   |   |   | 1  |                |                 |
| 22   | 240-1403155                         | КРЫШКА МАСЛЯНОГО НАСОСА                   |   |   |   |   |   |   |   |   | 1  |                |                 |
| 23   | 50-1403012-Б или<br>А57.03.027-А    | ВТУЛКА КОРПУСА                            |   |   |   |   |   |   |   |   | 1  |                |                 |
|  |                                     | ШЕСТЕРНЯ ПРИВОДА МАСЛЯНОГО НАСОСА         |   |   |   |   |   |   |   |   | 1  |                |                 |
| <b>Подгруппа 1404. Установка центробежного масляного фильтра (Рис. 14)</b> |                                     |   |   |   |   |   |   |   |   |   |  |                |                 |
|  | 240-1404000-А-01                    | УСТАНОВКА ЦЕНТРОБЕЖНОГО МАСЛЯНОГО ФИЛЬТРА |   |   |   |   |   |   |   |   | 1  |                |                 |
| 1  | M10-6gX 30.88.35.016                | БОЛТ                                      |   |   |   |   |   |   |   |   | 2  |                |                 |
| 2  | M10-6gX 50.88.35.016                | БОЛТ                                      |   |   |   |   |   |   |   |   | 2  |                |                 |
| 3  | 36-1104788                          | ПРОКЛАДКА                                 |   |   |   |   |   |   |   |   | 4  |                |                 |
| 4  | 50-1404068                          | ПРОКЛАДКА КОРПУСА ЦЕНТРОБЕЖНОГО ФИЛЬТРА   |   |   |   |   |   |   |   |   | 1  |                |                 |
|  |                                     | ФИЛЬТР МАСЛЯНЫЙ ЦЕНТРОБЕЖНЫЙ              |   |   |   |   |   |   |   |   | 1  |                |                 |
| 5  | 50-1404059-Б1                       | ПРОКЛАДКА КОЛПАКА                         |   |   |   |   |   |   |   |   | 1  |                |                 |
| 6  | 50-1404071-А                        | КЛАПАН ЦЕНТРОБЕЖНОГО ФИЛЬТРА              |   |   |   |   |   |   |   |   | 3  |                |                 |
| 7  | 50-1404072                          | ПРОБКА РЕГУЛИРОВОЧНАЯ                     |   |   |   |   |   |   |   |   | 1  |                |                 |



| № Позиции<br>на рисунке | Номер сборочной единицы,<br>деталей | Наименование                          |   |   |   |   |   |   |   |   | Количество в группе<br>(по исполнениям дизеля) |                |                 |
|-------------------------|-------------------------------------|---------------------------------------|---|---|---|---|---|---|---|---|--|----------------|-----------------|
|                         |                                     |                                       |   |   |   |   |   |   |   |   | Д-245.5-<br>31                                 | Д-245.5-<br>86 | Д-245.5-<br>167 |
|                         |                                     | 1                                     | 2 | 3 | 4 | 5 | 6 | 7 | 8 | 9 |  |                |                 |
| 8                       | 50-1404075                          | ПРОБКА РЕДУКЦИОННОГО КЛАПАНА          |   |   |   |   |   |   |   |   | 3  |                |                 |
| 9                       | 50-1404077-А или<br>240-1404096     | ПРОБКА<br>ЗАГЛУШКА                    |   |   |   |   |   |   |   |   | 2<br>2   |                |                 |
| 10                      | 50-1404081-А1                       | ПРУЖИНА КЛАПАНА ЦЕНТРОБЕЖНОГО ФИЛЬТРА |   |   |   |   |   |   |   |   | 1  |                |                 |
| 11                      | 50-1404083-А1                       | ПРУЖИНА СЛИВНОГО КЛАПАНА              |   |   |   |   |   |   |   |   | 1  |                |                 |
| 12                      | 50-1404085-А1                       | ПРУЖИНА РЕДУКЦИОННОГО КЛАПАНА         |   |   |   |   |   |   |   |   | 1  |                |                 |
|                         | 240-1404020-А2                      | РОТОР С ОСЬЮ                          |   |   |   |   |   |   |   |   | 1  |                |                 |
| 13                      | 240-1404017-Б                       | КОРПУС РОТОРА                         |   |   |   |   |   |   |   |   | 1  |                |                 |
|                         | 240-1404030-А                       | СТАКАН РОТОРА                         |   |   |   |   |   |   |   |   | 1  |                |                 |
| 14                      | 240-1404023                         | СТАКАН РОТОРА                         |   |   |   |   |   |   |   |   | 1  |                |                 |
| 15                      | 240-1404033                         | КОЛЬЦО УПОРНОЕ                        |   |   |   |   |   |   |   |   | 1  |                |                 |
| 16                      | 240-1404035-А                       | ГАЙКА СПЕЦИАЛЬНАЯ                     |   |   |   |   |   |   |   |   | 1  |                |                 |
| 17                      | 240-1404049                         | СТАКАН ВНУТРЕННИЙ                     |   |   |   |   |   |   |   |   | 1  |                |                 |
|                         | 240-1404080-А1                      | ОСЬ РОТОРА                            |   |   |   |   |   |   |   |   | 1  |                |                 |
| 18                      | 240-1404012-В                       | ОСЬ РОТОРА                            |   |   |   |   |   |   |   |   | 1  |                |                 |
| 19                      | 240-1404013-В                       | ТРУБКА                                |   |   |   |   |   |   |   |   | 1  |                |                 |
| 20                      | 240-1404019-Б                       | КРЫШКА КОРПУСА РОТОРА                 |   |   |   |   |   |   |   |   | 1  |                |                 |
| 21                      | 240-1404028 или<br>Ролик 5x8.П      | ШТИФТ<br>РОЛИК                        |   |   |   |   |   |   |   |   | 1<br>1   |                |                 |
| 22                      | 240-1404090-Б                       | НАСАДОК                               |   |   |   |   |   |   |   |   | 1  |                |                 |
| 23                      | 240-1404118                         | КОЛЬЦО                                |   |   |   |   |   |   |   |   | 1  |                |                 |
|                         | 240-1404140                         | СЕТКА ФИЛЬТРУЮЩАЯ                     |   |   |   |   |   |   |   |   | 1  |                |                 |
| 24                      | 240-1404024                         | КРЫЛЬЧАТКА РОТОРА                     |   |   |   |   |   |   |   |   | 1  |                |                 |
| 25                      | 240-1404110                         | СЕТКА ФИЛЬТРУЮЩАЯ                     |   |   |   |   |   |   |   |   | 1  |                |                 |
| 26                      | 240-1404113                         | КРЫШКА                                |   |   |   |   |   |   |   |   | 1  |                |                 |
| 27                      | 115-120-30-2-1                      | КОЛЬЦО                                |   |   |   |   |   |   |   |   | 1  |                |                 |
| 28                      | В2.М6-6gx14.58                      | ВИНТ                                  |   |   |   |   |   |   |   |   | 3  |                |                 |
| 29                      | М12Х1,25-6Н.6(С18)                  | ГАЙКА                                 |   |   |   |   |   |   |   |   | 1  |                |                 |
| 30                      | Д37А-1407607-В                      | ШАЙБА УПОРНАЯ                         |   |   |   |   |   |   |   |   | 1  |                |                 |
| 31                      | 240-1404027                         | КОЛПАК ЦЕНТРОБЕЖНОГО ФИЛЬТРА          |   |   |   |   |   |   |   |   | 1  |                |                 |
| 32                      | 240-1404067-А                       | КОРПУС ЦЕНТРОБЕЖНОГО ФИЛЬТРА          |   |   |   |   |   |   |   |   | 1  |                |                 |
| 33                      | 240-1404074                         | ВСТАВКА                               |   |   |   |   |   |   |   |   | 1  |                |                 |

| № Позиции<br>на рисунке  | Номер сборочной единицы,<br>деталей             | Наименование                          |   |   |   |   |   |   |   |   | Количество в группе<br>(по исполнениям дизеля) |                |                 |
|--|---|---------------------------------------|---|---|---|---|---|---|---|---|--|----------------|-----------------|
|  |   |                                       |   |   |   |   |   |   |   |   | Д-245.5-<br>31                                 | Д-245.5-<br>86 | Д-245.5-<br>167 |
|  |   | 1                                     | 2 | 3 | 4 | 5 | 6 | 7 | 8 | 9 |  |                |                 |
| 34   | 240-1404088                                     | ГАЙКА КОЛПАКА                         |   |   |   |   |   |   |   |   | 1  |                |                 |
| 35   | КГ 1/4".10КП.016                                | ПРОБКА                                |   |   |   |   |   |   |   |   | 1  |                |                 |
| 36   | КГ 1/8". А12.016                                | ПРОБКА                                |   |   |   |   |   |   |   |   | 1  |                |                 |
| 37   | А12.01.003-03                                   | БОЛТ ПОВОРОТНОГО УГОЛЬНИКА            |   |   |   |   |   |   |   |   | 1  |                |                 |
| 38   | А23.10.003                                      | ВТУЛКА ЗАЩИТНАЯ                       |   |   |   |   |   |   |   |   | 1  |                |                 |
| 39   | Д09-035-А                                       | ПРОКЛАДКА ПРОБКИ ПЕРЕПУСКНОГО КЛАПАНА |   |   |   |   |   |   |   |   | 3  |                |                 |
| 40   | Д18-055-А или<br>Д18-055-А-01 или<br>А23.10.002 | КОЛЬЦО УПЛОТНИТЕЛЬНОЕ                 |   |   |   |   |   |   |   |   | 2  |                |                 |
| <b>Подгруппа 1118. Маслопроводы турбокомпрессора (Рис. 15)</b> |   |                                       |   |   |   |   |   |   |   |   |  |                |                 |
|  | 245-1118000-04                                  | МАСЛОПРОВОДЫ ТУРБОКОМПРЕССОРА         |   |   |   |   |   |   |   |   | 1  |                |                 |
| 1  | 245-1118010-В-01                                | ТРУБКА ПОДВОДЯЩАЯ                     |   |   |   |   |   |   |   |   | 1  |                |                 |
| 2  | М 8-6gX 20.88.35.016                            | БОЛТ                                  |   |   |   |   |   |   |   |   | 2  |                |                 |
| 3  | 8 65Г 06  | ШАЙБА                                 |   |   |   |   |   |   |   |   | 2  |                |                 |
| 4  | 245-1118016                                     | ПРОКЛАДКА                             |   |   |   |   |   |   |   |   | 1  |                |                 |
| 5  | 245-1118030-Ж                                   | ТРУБКА СЛИВНАЯ                        |   |   |   |   |   |   |   |   | 1  |                |                 |
| 6  | М 8-6gX 20.88.35.016                            | БОЛТ                                  |   |   |   |   |   |   |   |   | 2  |                |                 |
| 7  | 8 65Г 06  | ШАЙБА                                 |   |   |   |   |   |   |   |   | 2  |                |                 |
| 8  | 245-1118034-Б                                   | ПРОКЛАДКА                             |   |   |   |   |   |   |   |   | 1  |                |                 |
| 9  | 245-1118020-А1                                  | КРЫШКА                                |   |   |   |   |   |   |   |   | 1  |                |                 |
| 10   | М 8-6gX 16.88.35.016                            | БОЛТ                                  |   |   |   |   |   |   |   |   | 3  |                |                 |
| 11   | М 8-6gX 25.88.35.016                            | БОЛТ                                  |   |   |   |   |   |   |   |   | 1  |                |                 |
| 12   | 8 65Г 06  | ШАЙБА                                 |   |   |   |   |   |   |   |   | 4  |                |                 |
| 13   | 240-1002444-А1                                  | ПРОКЛАДКА                             |   |   |   |   |   |   |   |   | 1  |                |                 |
| 14   | 50-1306028-Б3 или<br>50-1306028-Б4              | ШЛАНГ ТЕРМОСТАТА                      |   |   |   |   |   |   |   |   | 1  |                |                 |
| 15   | 20-32 "NORMA-TORRO"                             | ХОМУТ                                 |   |   |   |   |   |   |   |   | 2  |                |                 |
| 16   | 245-1118050                                     | ХОМУТ                                 |   |   |   |   |   |   |   |   | 1  |                |                 |
| 17   | 245-1118055                                     | ПЛАНКА                                |   |   |   |   |   |   |   |   | 1  |                |                 |
| 18   | М6-6Н.6.016(S10)                                | ГАЙКА                                 |   |   |   |   |   |   |   |   | 1  |                |                 |
| 19   | 6.01.08КП.016                                   | ШАЙБА                                 |   |   |   |   |   |   |   |   | 1  |                |                 |

| № Позиции<br>на рисунке   | Номер сборочной единицы,<br>деталей  | Наименование                  |   |   |   |   |   |   |   |   | Количество в группе<br>(по исполнениям дизеля) |                |                 |  |  |
|---|--|-------------------------------|---|---|---|---|---|---|---|---|--|----------------|-----------------|--|--|
|   |  |                               |   |   |   |   |   |   |   |   | Д-245.5-<br>31                                 | Д-245.5-<br>86 | Д-245.5-<br>167 |  |  |
|   |  | 1                             | 2 | 3 | 4 | 5 | 6 | 7 | 8 | 9 |  |                |                 |  |  |
| 20  | 6 65Г 06   | ШАЙБА                         |   |   |   |   |   |   |   |   | 1  |                |                 |  |  |
| <b>Приводы</b>  |  |                               |   |   |   |   |   |   |   |   |  |                |                 |  |  |
| <b>Подгруппы 1005, 1601. Установка муфты сцепления. (Рис. 16)</b> |  |                               |   |   |   |   |   |   |   |   |  |                |                 |  |  |
|   | 240-1005009-03   | УСТАНОВКА МУФТЫ СЦЕПЛЕНИЯ     |   |   |   |   |   |   |   |   | 1  |                |                 |  |  |
| 1   | 80-1601090-А   | ДИСК СЦЕПЛЕНИЯ                |   |   |   |   |   |   |   |   | 1  |                |                 |  |  |
| 2   | 85-1601130-01  | ДИСК ВЕДОМЫЙ                  |   |   |   |   |   |   |   |   | 1  |                |                 |  |  |
| 3   | M12X1,25-6H.6.019 (S18)  | ГАЙКА                         |   |   |   |   |   |   |   |   | 6  |                |                 |  |  |
| 4   | 12.ОТ (252137-П2)  | ШАЙБА                         |   |   |   |   |   |   |   |   | 6  |                |                 |  |  |
| <b>Подгруппа 1022. Установка насоса шестерённого (Рис.17)</b>     |  |                               |   |   |   |   |   |   |   |   |  |                |                 |  |  |
|   | 240-1022040 или (-05, -0,9)<br>240-1022040-10 или (-06, -07, -08,<br>-11, -12) | УСТАНОВКА НАСОСА ШЕСТЕРЕННОГО |   |   |   |   |   |   |   |   | 1  | 1              | -               |  |  |
|   |  |                               |   |   |   |   |   |   |   |   | -  | -              | 1               |  |  |
| 1   | НШ 10Ж-3 или<br>НШ 10Ж-04Л или<br>НШ 10Б-3Л<br>НШ 14Ж-3Л                       | НАСОС ШЕСТЕРЕННЫЙ             |   |   |   |   |   |   |   |   | 1  | 1              | -               |  |  |
|   |  |                               |   |   |   |   |   |   |   |   | -  | -              | 1               |  |  |
| 2   | M8-6gX 30.88.35.016  | БОЛТ                          |   |   |   |   |   |   |   |   | 4  | 4              | 4               |  |  |
| 3   | M8-6gX 70.88.35.016  | БОЛТ                          |   |   |   |   |   |   |   |   | 1  | 1              | 1               |  |  |
| 4   | 8.65Г.06   | ШАЙБА                         |   |   |   |   |   |   |   |   | 5  | 5              | 5               |  |  |
| 5   | 240-1022062  | ПРОКЛАДКА                     |   |   |   |   |   |   |   |   | 1  | 1              | 1               |  |  |
| 6   | 240-1022075-А1   | ПРОКЛАДКА                     |   |   |   |   |   |   |   |   | 1  | 1              | 1               |  |  |
|   | 240-1022030  | ПРИВОД ГИДРОНАСОСА            |   |   |   |   |   |   |   |   | 1  | 1              | 1               |  |  |
| 7   | 240-1022061-Б  | ШЕСТЕРНЯ ПРИВОДА ГИДРОНАСОСА  |   |   |   |   |   |   |   |   | 1  | 1              | 1               |  |  |
| 8   | 240-1022069  | КОРПУС                        |   |   |   |   |   |   |   |   | 1  | 1              | 1               |  |  |
| 9   | 240-1307064-01 или<br>А52  | КОЛЬЦО СТОПОРНОЕ              |   |   |   |   |   |   |   |   | 1  | 1              | 1               |  |  |
| 10  | В25  | КОЛЬЦО                        |   |   |   |   |   |   |   |   | 1  | 1              | 1               |  |  |
| 11  | 205К   | ШАРИКОПОДШИПНИК               |   |   |   |   |   |   |   |   | 2  | 2              | 2               |  |  |

| № Позиции<br>на рисунке                                      | Номер сборочной единицы,<br>деталей | Наименование                        |   |   |   |   |   |   |   |   | Количество в группе<br>(по исполнениям дизеля) |                |                 |
|--|-------------------------------------|-------------------------------------|---|---|---|---|---|---|---|---|--|----------------|-----------------|
|  |                                     |                                     |   |   |   |   |   |   |   |   | Д-245.5-<br>31                                 | Д-245.5-<br>86 | Д-245.5-<br>167 |
|  |                                     | 1                                   | 2 | 3 | 4 | 5 | 6 | 7 | 8 | 9 |  |                |                 |
| <b>Подгруппа 3509. Установка пневмокомпрессора (Рис. 18)</b> |                                     |                                     |   |   |   |   |   |   |   |   |  |                |                 |
|  | 240-3509030-А                       | УСТАНОВКА ПНЕВМОКОМПРЕССОРА         |   |   |   |   |   |   |   |   | 1  |                |                 |
| <b>1</b>   | А29.05.000-БЗА                      | КОМПРЕССОР                          |   |   |   |   |   |   |   |   | 1  |                |                 |
| <b>2</b>   | М10-6gX 45.88.35.016                | БОЛТ                                |   |   |   |   |   |   |   |   | 1  |                |                 |
| <b>3</b>   | М10-6Н.6.016(S16)                   | ГАЙКА                               |   |   |   |   |   |   |   |   | 3  |                |                 |
| <b>4</b>   | 10.65Г.06                           | ШАЙБА                               |   |   |   |   |   |   |   |   | 3  |                |                 |
| <b>5</b>   | 36-1104788                          | ПРОКЛАДКА                           |   |   |   |   |   |   |   |   | 3  |                |                 |
| <b>6</b>   | 240-3509037-А                       | ПРОКЛАДКА                           |   |   |   |   |   |   |   |   | 1  |                |                 |
| <b>7</b>   | 240-3509150                         | МАСЛОПРОВОД (L=352 мм)              |   |   |   |   |   |   |   |   | 1  |                |                 |
| <b>8</b>   | 36-1104787                          | БОЛТ ШТУЦЕРА                        |   |   |   |   |   |   |   |   | 1  |                |                 |
| <b>9</b>   | 240-3509232                         | ШТУЦЕР                              |   |   |   |   |   |   |   |   | 1  |                |                 |
| <b>10</b>  | 240-3509158                         | ХОМУТ                               |   |   |   |   |   |   |   |   | 1  |                |                 |
| <b>11</b>  | 240-3509159                         | СКОБА                               |   |   |   |   |   |   |   |   | 1  |                |                 |
| <b>12</b>  | М6-6gX 16.88.35.016                 | БОЛТ                                |   |   |   |   |   |   |   |   | 1  |                |                 |
| <b>13</b>  | М6-6Н.6.016(S10)                    | ГАЙКА                               |   |   |   |   |   |   |   |   | 1  |                |                 |
| <b>14</b>  | 6.65Г.06                            | ШАЙБА                               |   |   |   |   |   |   |   |   | 1  |                |                 |
| <b>15</b>  | РД 18-29-300-1,3(13)                | РУКАВ-ДЕТАЛЬ                        |   |   |   |   |   |   |   |   | 1  |                |                 |
| <b>16</b>  | ХС-26.016                           | ХОМУТ СТЯЖНОЙ                       |   |   |   |   |   |   |   |   | 2  |                |                 |
| <b>Группа 37. Электрооборудование</b>                        |                                     |                                     |   |   |   |   |   |   |   |   |  |                |                 |
| <b>Подгруппа 3701. Установка генератора (Рис. 19)</b>        |                                     |                                     |   |   |   |   |   |   |   |   |  |                |                 |
|  | 240-3701050-В-12<br>240-3701050-В   | УСТАНОВКА ГЕНЕРАТОРА                |   |   |   |   |   |   |   |   | 1  | -              | 1               |
|  |                                     |                                     |   |   |   |   |   |   |   |   | -  | 1              | -               |
| <b>1</b>   | Г9695.3701-1<br>Г9945.3701-1        | ГЕНЕРАТОР<br>ГЕНЕРАТОР (не показан) |   |   |   |   |   |   |   |   | 1  | 1              | 1               |
|  |                                     |                                     |   |   |   |   |   |   |   |   | -  | -              | -               |
| <b>2</b>   | 245-3701069                         | ШАЙБА                               |   |   |   |   |   |   |   |   | 2  | 2              | 2               |
| <b>3</b>   | 240-3701056-В                       | КРОНШТЕЙН ГЕНЕРАТОРА                |   |   |   |   |   |   |   |   | 1  | 1              | 1               |
| <b>4</b>   | 240-3701060-А<br>240-3701060-Б      | ЩИТОК<br>ЩИТОК (не показан)         |   |   |   |   |   |   |   |   | 1  | -              | 1               |
|  |                                     |                                     |   |   |   |   |   |   |   |   | -  | 1              | -               |

| № Позиции<br>на рисунке  | Номер сборочной единицы,<br>деталей         | Наименование                              |   |   |   |   |   |   |   |   | Количество в группе<br>(по исполнениям дизеля) |                |                 |
|--|---|---|---|---|---|---|---|---|---|---|--|----------------|-----------------|
|  |   |   |   |   |   |   |   |   |   |   | Д-245.5-<br>31                                 | Д-245.5-<br>86 | Д-245.5-<br>167 |
|  |   | 1   | 2 | 3 | 4 | 5 | 6 | 7 | 8 | 9 |  |                |                 |
| 5  | 240-3701063-01<br>240-3701063               | ПЛАНКА<br>ПЛАНКА (не показана)            |   |   |   |   |   |   |   |   | 1  | -<br>1         | 1               |
| 6  | 240-3701068-Б-01<br>240-3701068-Б           | РАСТЯЖКА<br>РАСТЯЖКА (не показана)        |   |   |   |   |   |   |   |   | 1  | -<br>1         | 1               |
| 7  | 240-3701069-В                               | СКОБА                                     |   |   |   |   |   |   |   |   | 1  | -              | 1               |
| 8  | 50-1002073                                  | ШАЙБА УПОРНАЯ                             |   |   |   |   |   |   |   |   | 2  | 1              | 2               |
| 9  | M8-6H.6.016(S13)                            | ГАЙКА                                     |   |   |   |   |   |   |   |   | 1  | 1              | 1               |
| 10   | M10-6H.6.016(S16)                           | ГАЙКА                                     |   |   |   |   |   |   |   |   | 3  | 3              | 3               |
| 11   | M8-6gX 20.88.35.016                         | БОЛТ                                      |   |   |   |   |   |   |   |   | 1  | 1              | 1               |
| 12   | M 8-6gX 25.88.35.016                        | БОЛТ                                      |   |   |   |   |   |   |   |   | 1  | -              | 1               |
| 13   | M 8-6gX100.88.35.016<br>M 8-6gX95.88.35.016 | БОЛТ<br>БОЛТ (не показан)                 |   |   |   |   |   |   |   |   | 1<br>-   | -<br>1         | 1<br>-          |
| 14   | M10-6gX 20.88.35.016                        | БОЛТ                                      |   |   |   |   |   |   |   |   | 1  | 1              | 1               |
| 15   | M10-6gX 30.88.35.016                        | БОЛТ                                      |   |   |   |   |   |   |   |   | 1  | 1              | 1               |
| 16   | M10-6gX 55.88.35.016                        | БОЛТ                                      |   |   |   |   |   |   |   |   | 1  | 1              | 1               |
| 17   | M12-6gX 30.88.35.016                        | БОЛТ                                      |   |   |   |   |   |   |   |   | 2  | 2              | 2               |
| 18   | 8.65Г.06                                    | ШАЙБА                                     |   |   |   |   |   |   |   |   | 1  | 2              | 1               |
| 19   | 10.65Г.06                                   | ШАЙБА                                     |   |   |   |   |   |   |   |   | 1  | 2              | 1               |
| 20   | M10-6gx50.88.35.016                         | БОЛТ (входит в подгруппу 1307, поз.2)     |   |   |   |   |   |   |   |   | 1  | 1              | 1               |
| 21   | 10.65Г.06                                   | ШАЙБА (входит в подгруппу 1307, поз.3)    |   |   |   |   |   |   |   |   | 1  | 1              | 1               |
| <b>Подгруппа 3707. Установка электрофакельного подогревателя (Рис. 20)</b> |   |   |   |   |   |   |   |   |   |   |  |                |                 |
|  | 245-3707110-А                               | УСТАНОВКА ЭЛЕКТРОФАКЕЛЬНОГО ПОДОГРЕВАТЕЛЯ |   |   |   |   |   |   |   |   | 1  | 1              | 1               |
| 1  | 245-3707130-А                               | ТРУБОПРОВОД                               |   |   |   |   |   |   |   |   | 1  | 1              | 1               |
| 2  | 240-3707115-А1                              | ПРОКЛАДКА                                 |   |   |   |   |   |   |   |   | 1  | 1              | 1               |
| 3  | 240-1007209                                 | ПРОКЛАДКА                                 |   |   |   |   |   |   |   |   | 2  | 2              | 2               |
| 4  | 36-1104787                                  | БОЛТ ШТУЦЕРА                              |   |   |   |   |   |   |   |   | 1  | 1              | 1               |
| 5  | 36-1104788-01                               | ПРОКЛАДКА                                 |   |   |   |   |   |   |   |   | 2  | 2              | 2               |
| 6  | ЭФП-8101500 или<br>ЭФП-8101500-01           | ЭЛЕКТРОФАКЕЛЬНЫЙ ПОДОГРЕВАТЕЛЬ            |   |   |   |   |   |   |   |   | 1  | 1              | 1               |
| 7  | M6-6gX 20.88.35.016                         | БОЛТ                                      |   |   |   |   |   |   |   |   | 2  | 2              | 2               |
| 8  | 6 65Г 06                                    | ШАЙБА                                     |   |   |   |   |   |   |   |   | 2  | 2              | 2               |

| № Позиции<br>на рисунке                             | Номер сборочной единицы,<br>деталей | Наименование       |   |   |   |   |   |   |   |   | Количество в группе<br>(по исполнениям дизеля) |                |                 |
|---|-------------------------------------|--------------------|---|---|---|---|---|---|---|---|--|----------------|-----------------|
|   |                                     |                    |   |   |   |   |   |   |   |   | Д-245.5-<br>31                                 | Д-245.5-<br>86 | Д-245.5-<br>167 |
|   |                                     | 1                  | 2 | 3 | 4 | 5 | 6 | 7 | 8 | 9 |  |                |                 |
| 9   | ЭФП-8101504                         | ШАЙБА              |   |   |   |   |   |   |   |   | 1  | 1              | 1               |
| 10  | ЭФП-8101627-В                       | БОЛТ ШТУЦЕРА       |   |   |   |   |   |   |   |   | 1  | 1              | 1               |
| 11  | ЭФП-8101696                         | ИЗОЛЯТОР           |   |   |   |   |   |   |   |   | 1  | 1              | 1               |
| 12  | M4-6H.6.016(S7)                     | ГАЙКА              |   |   |   |   |   |   |   |   | 1  | 1              | 1               |
| 13  | M5-6H.6.016(S8)                     | ГАЙКА              |   |   |   |   |   |   |   |   | 1  | 1              | 1               |
| 14  | 4.01.08КП.019                       | ШАЙБА              |   |   |   |   |   |   |   |   | 1  | 1              | 1               |
| 15  | 4 65Г 06                            | ШАЙБА              |   |   |   |   |   |   |   |   | 1  | 1              | 1               |
| 16  | 5 65Г 06                            | ШАЙБА              |   |   |   |   |   |   |   |   | 1  | 1              | 1               |
| <b>Подгруппа 3708. Установка стартера (Рис. 21)</b> |                                     |                    |   |   |   |   |   |   |   |   |  |                |                 |
|   | 245-3708030-17<br>245-3708030-14    | УСТАНОВКА СТАРТЕРА |   |   |   |   |   |   |   |   | 1  | 1              | 1               |
| 1   | AZJ 3353 или<br>7402.3708           | СТАРТЕР            |   |   |   |   |   |   |   |   | 1  | 1              | 1               |
| 2   | M12-6H.6.016(S18)                   | ГАЙКА              |   |   |   |   |   |   |   |   | 1  | 1              | 1               |
| 3   | M12-6gX 30.88.35.016                | БОЛТ               |   |   |   |   |   |   |   |   | 2  | 2              | 2               |
| 4   | M12-6gX 45.88.35.016                | БОЛТ               |   |   |   |   |   |   |   |   | 1  | 1              | 1               |
| 5   | 12.65Г.06                           | ШАЙБА              |   |   |   |   |   |   |   |   | 3  | 3              | 3               |

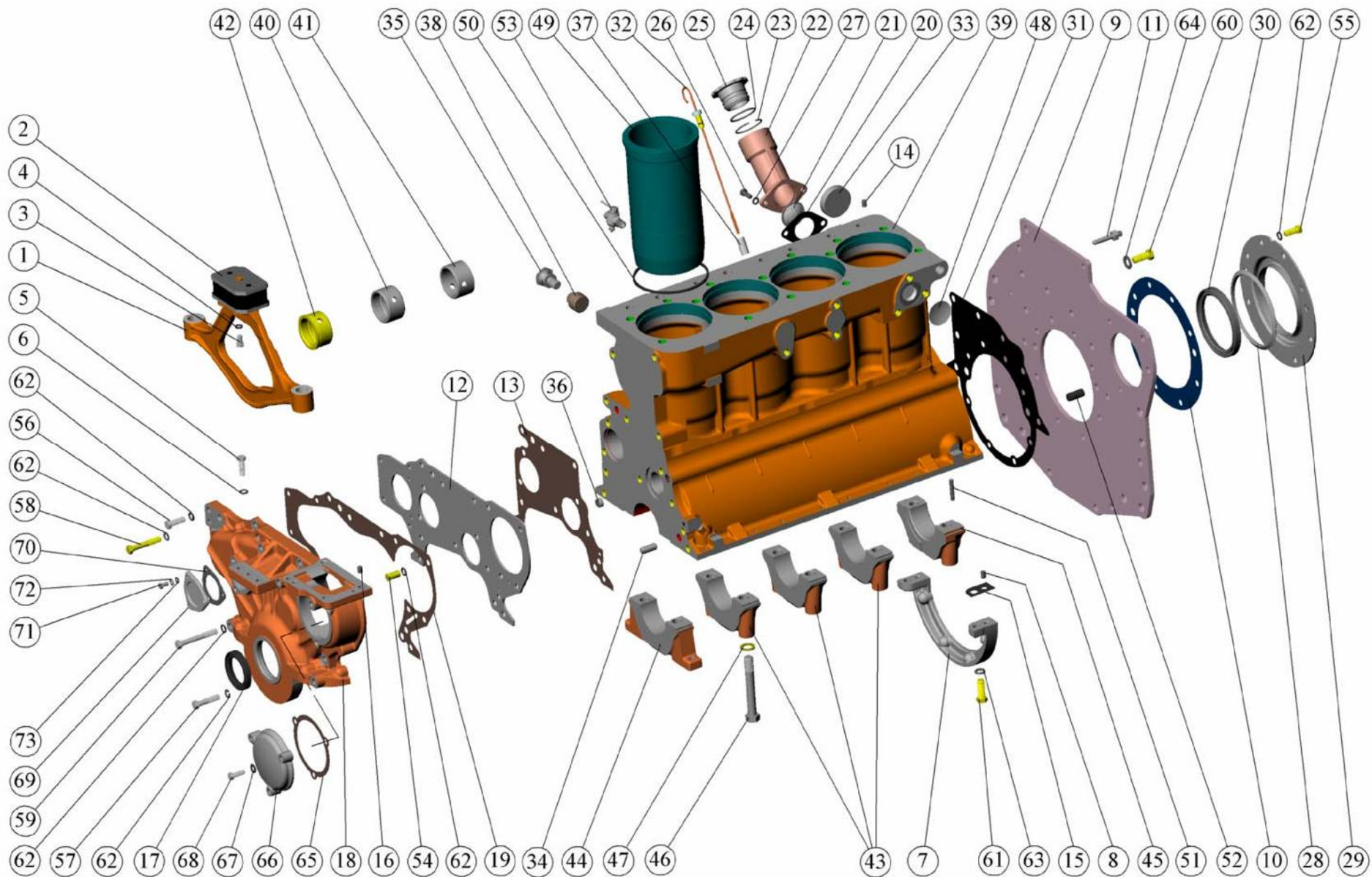


Рис. 1 Блок цилиндров. Установка передней опоры

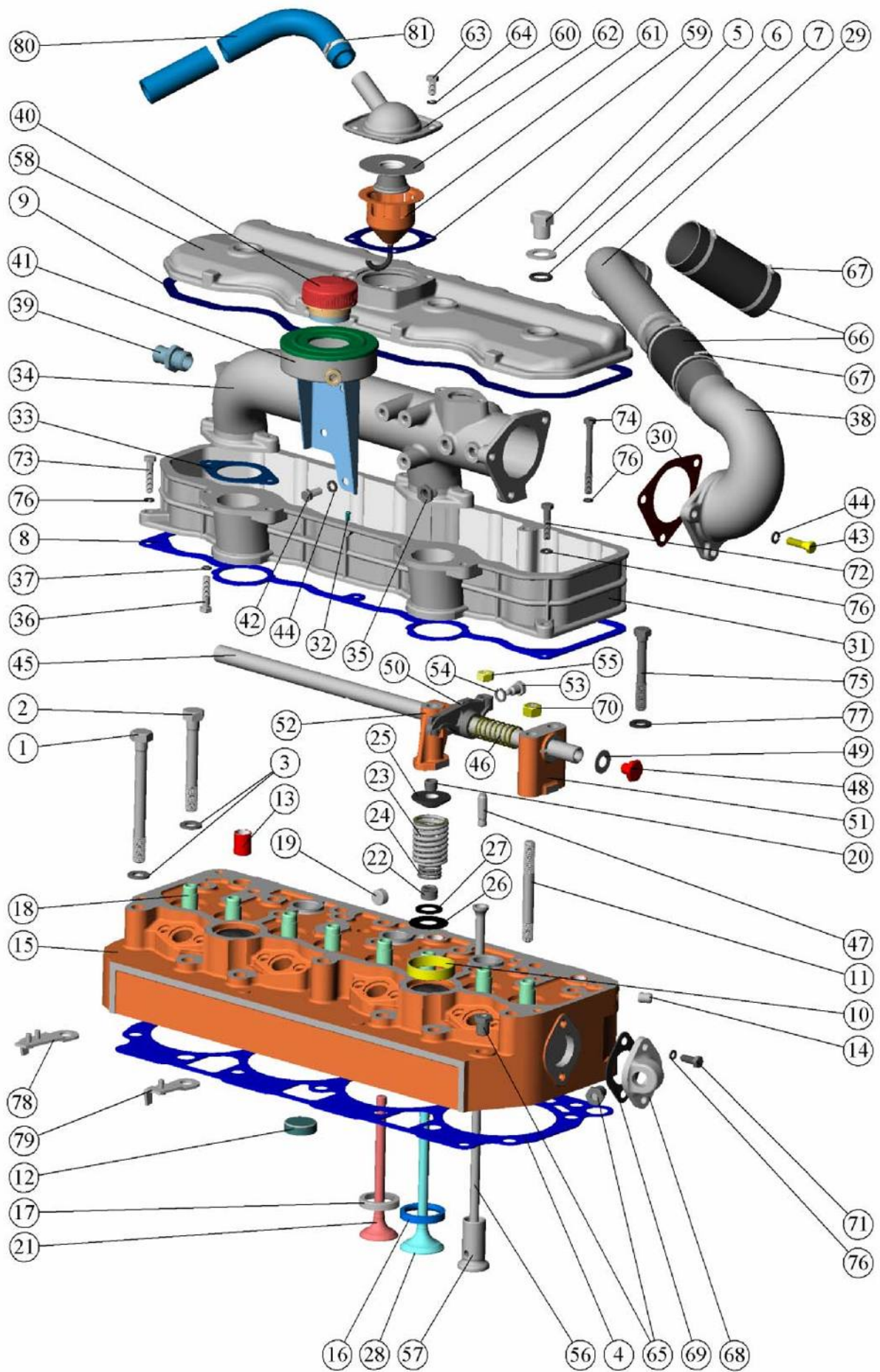


Рис. 2 Установка головки цилиндров. Клапаны и толкатели клапанов



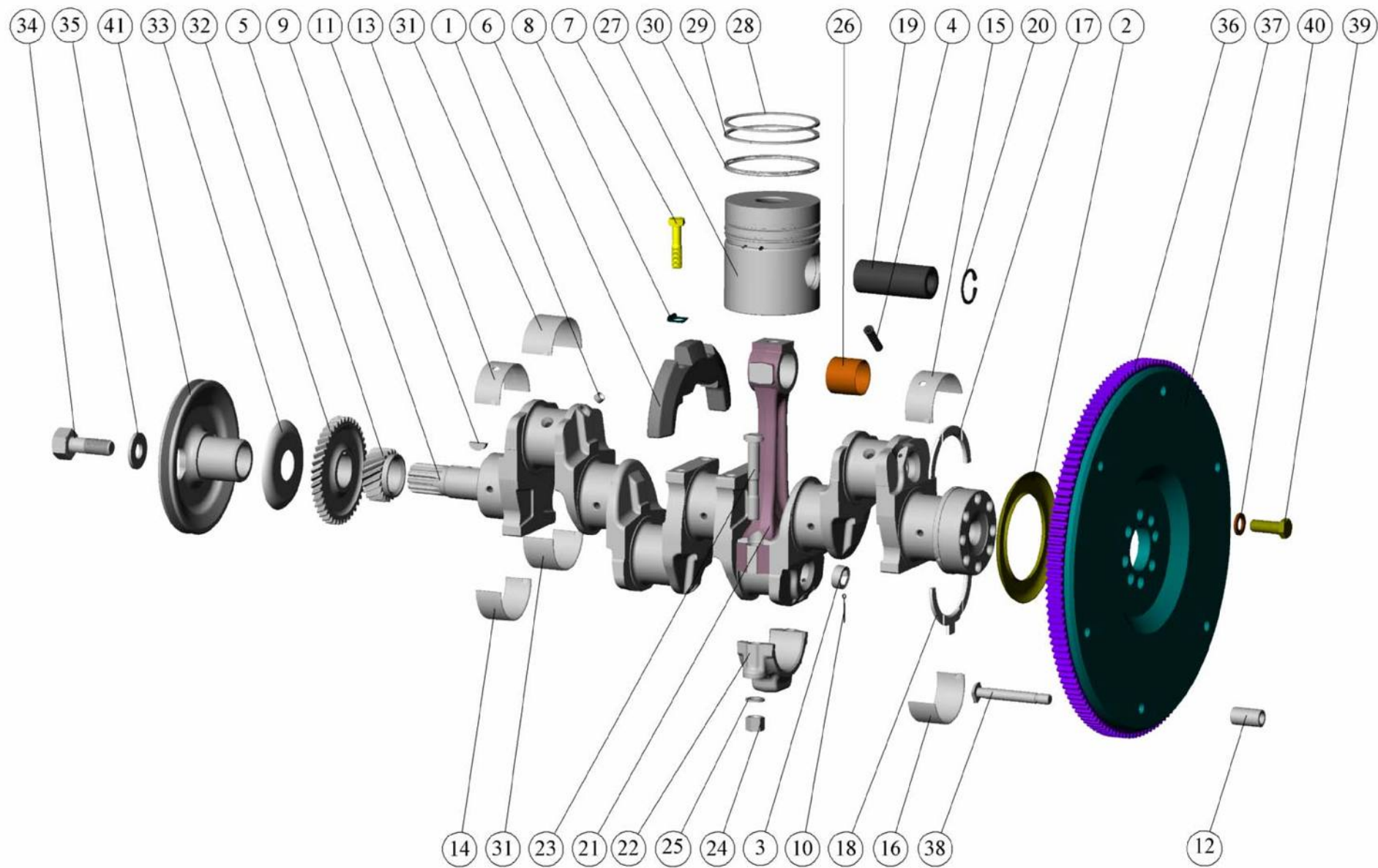


Рис. 3 Поршни и шатуны. Коленчатый вал и маховик

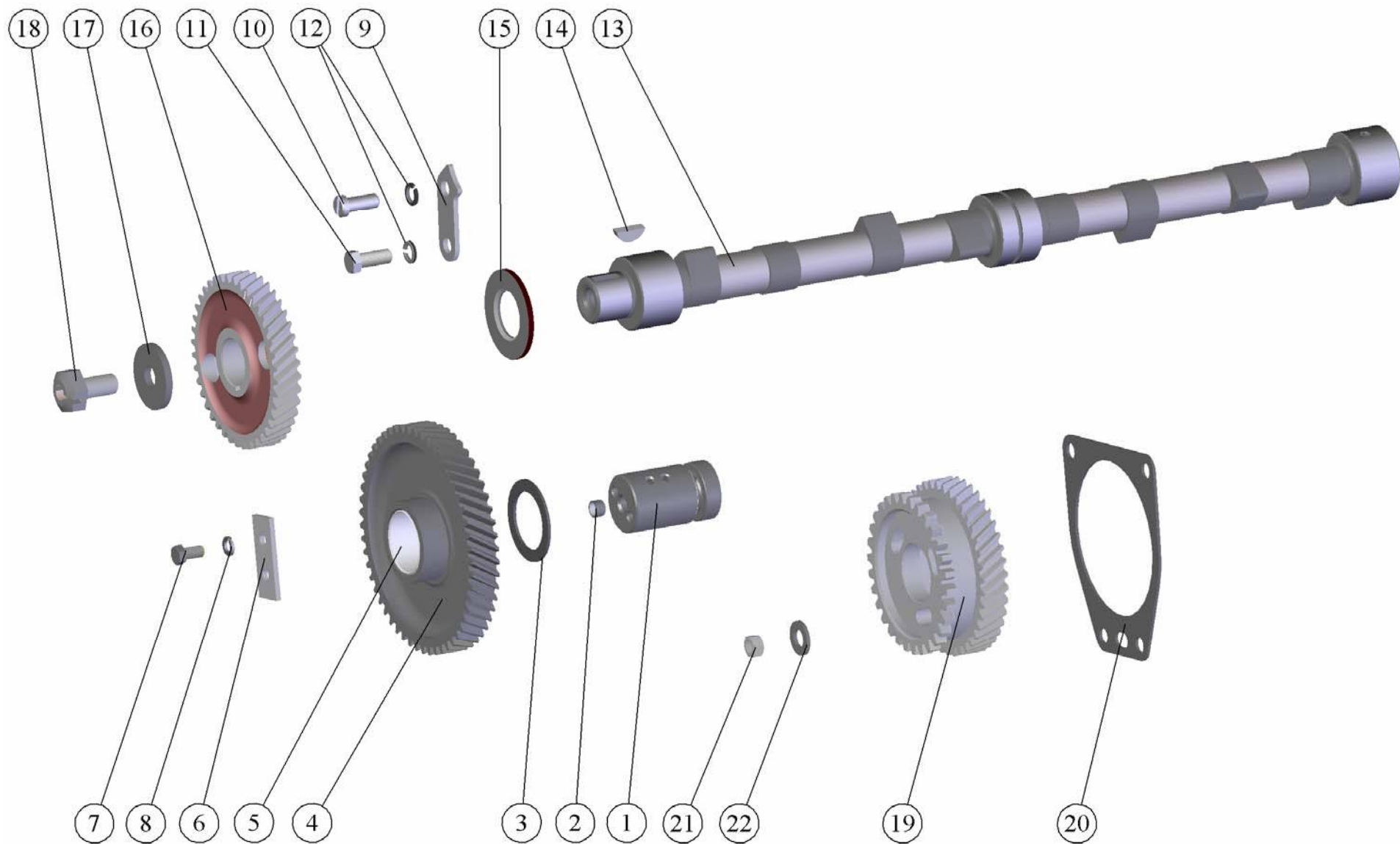


Рис. 4 Распределительный механизм

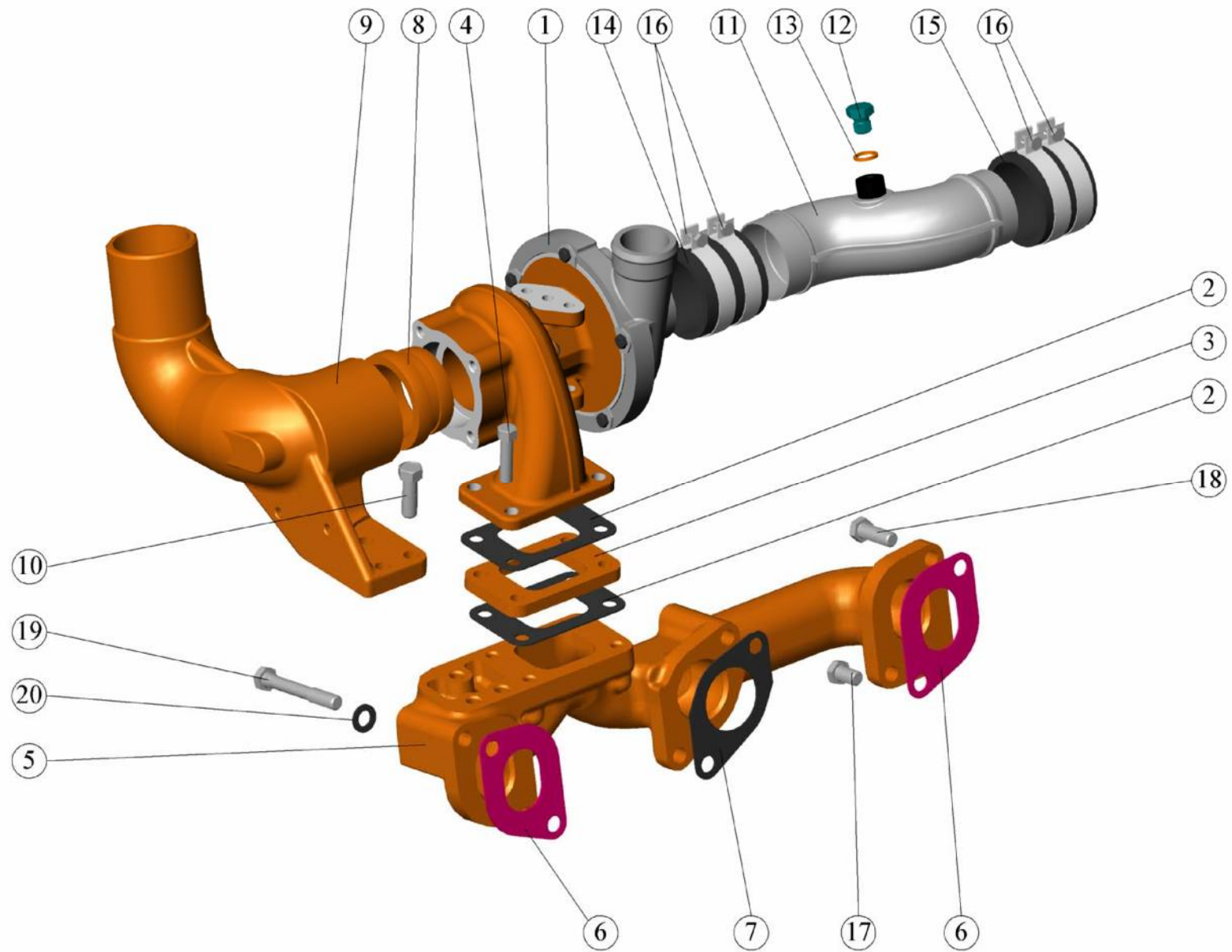


Рис. 5 Система впуска и выпуска

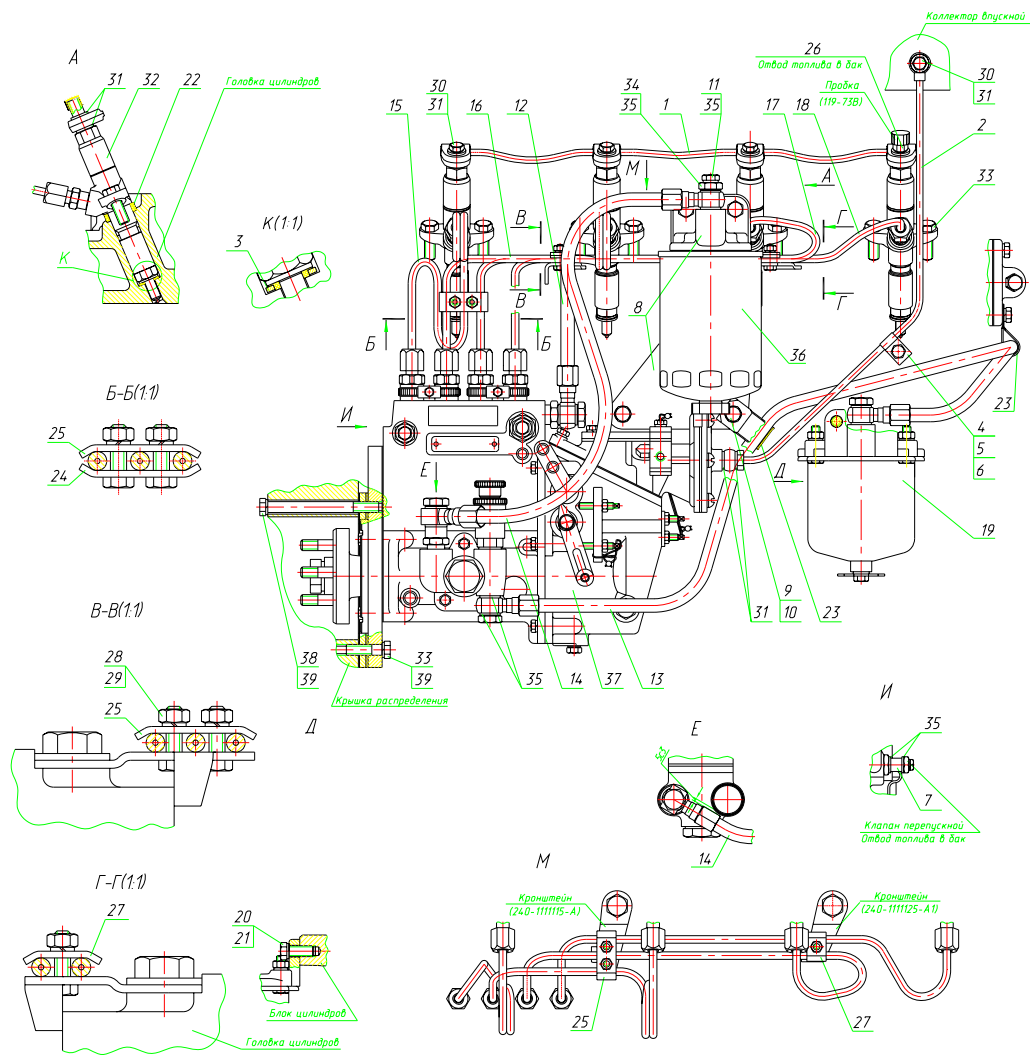


Рис. 6 Топливные трубопроводы и установка топливной аппаратуры

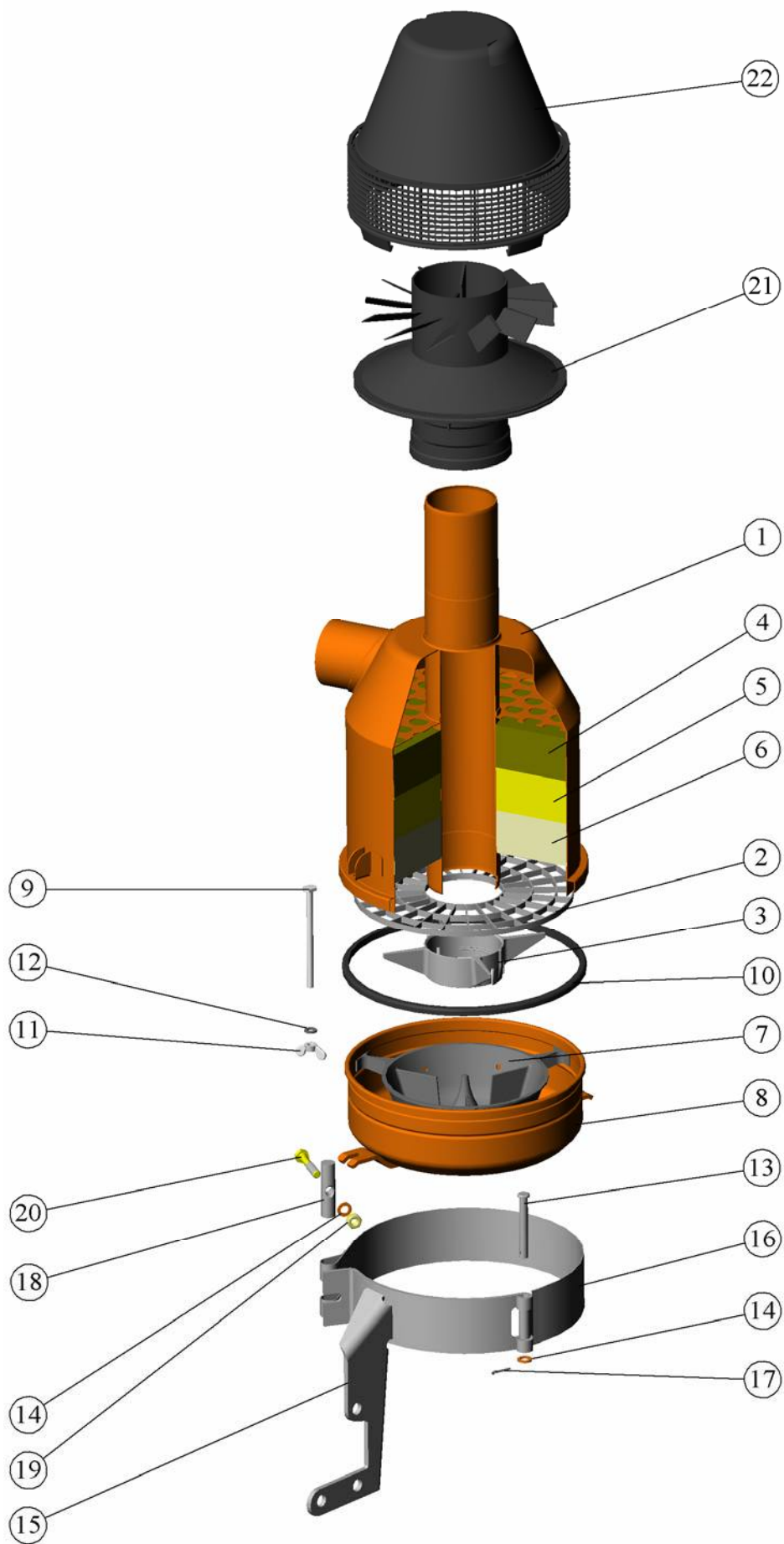


Рис. 7 Воздухоочиститель

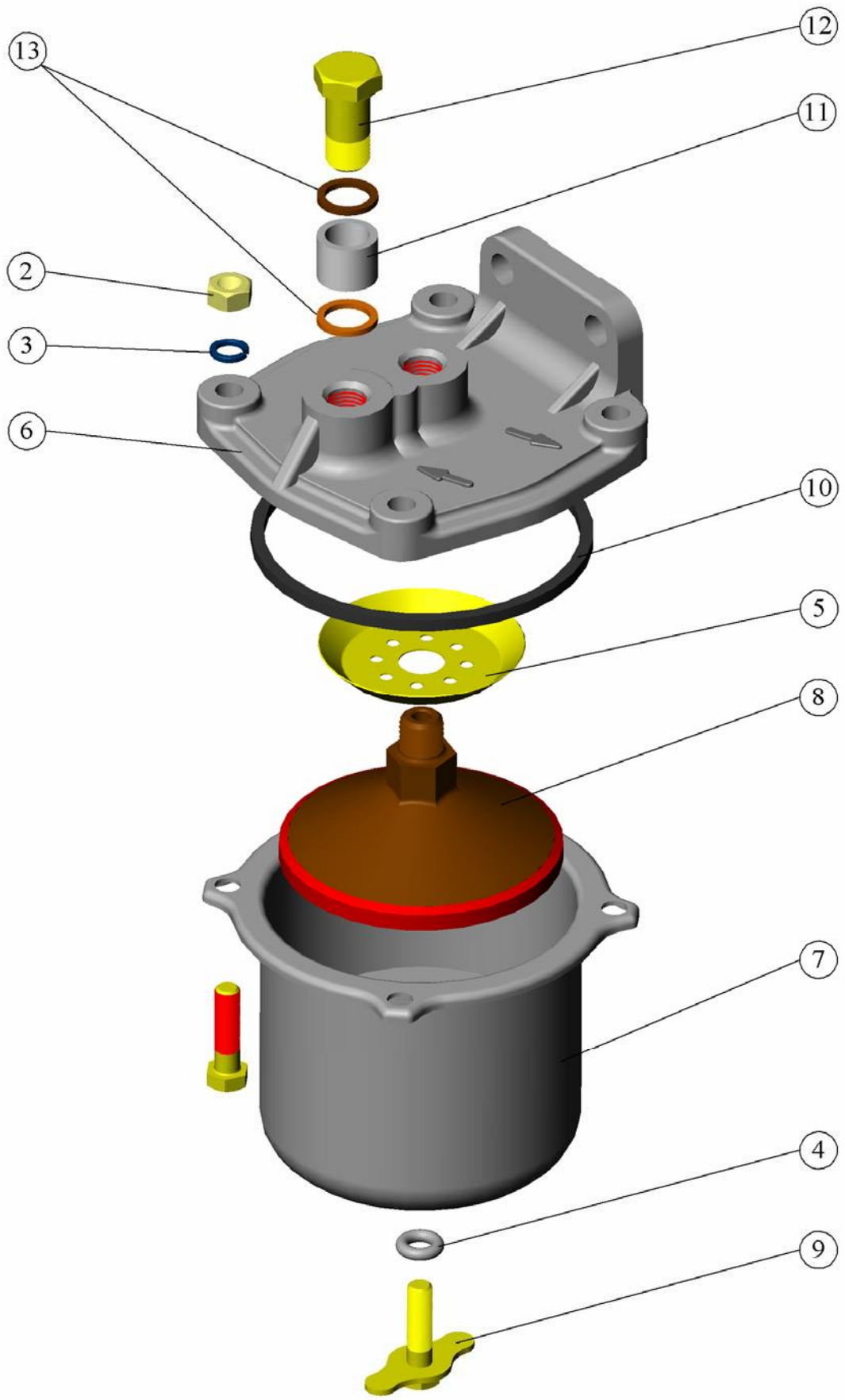


Рис. 8 Фильтр топливный грубой очистки

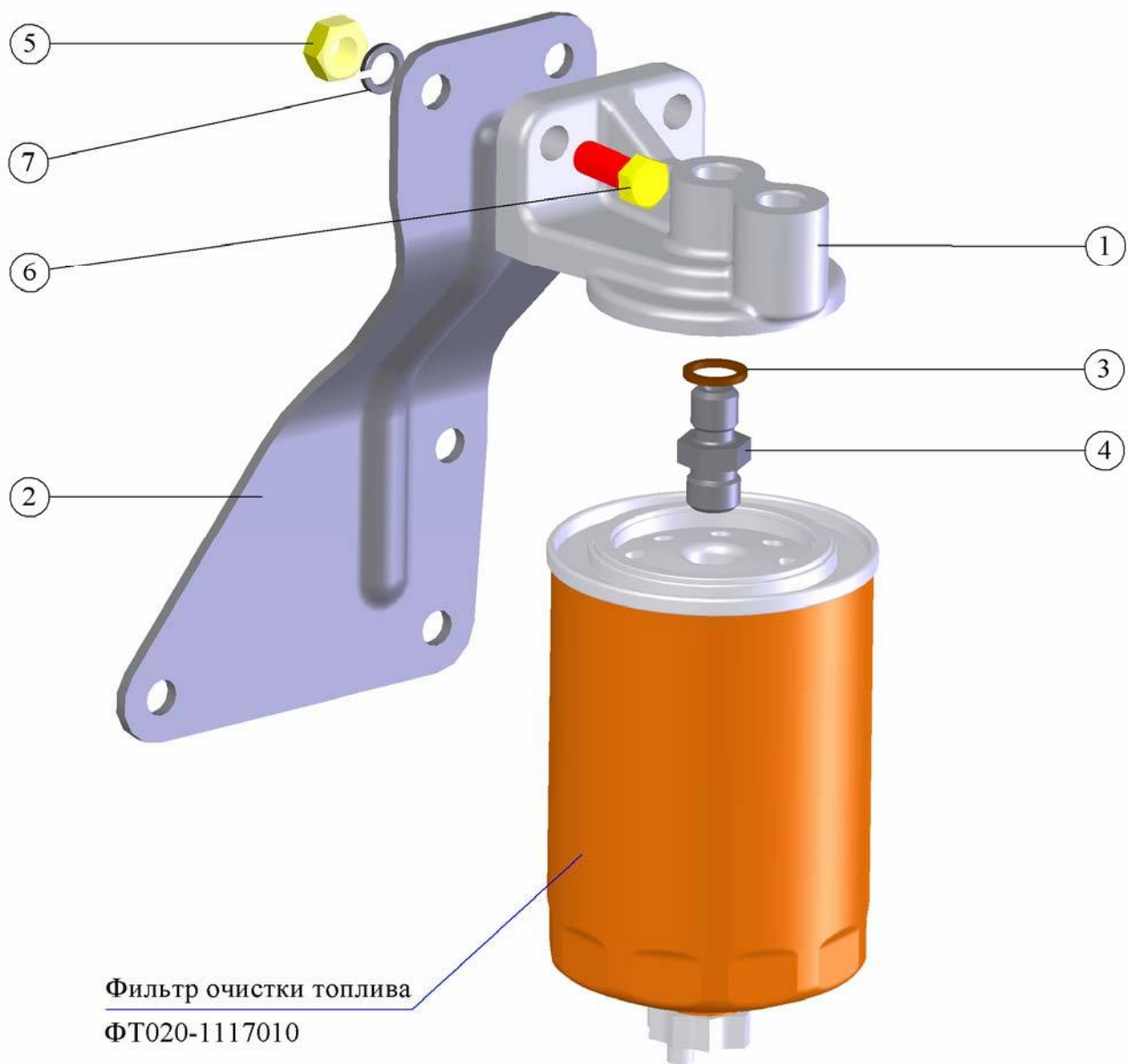


Рис. 9 Корпус фильтра очистки топлива

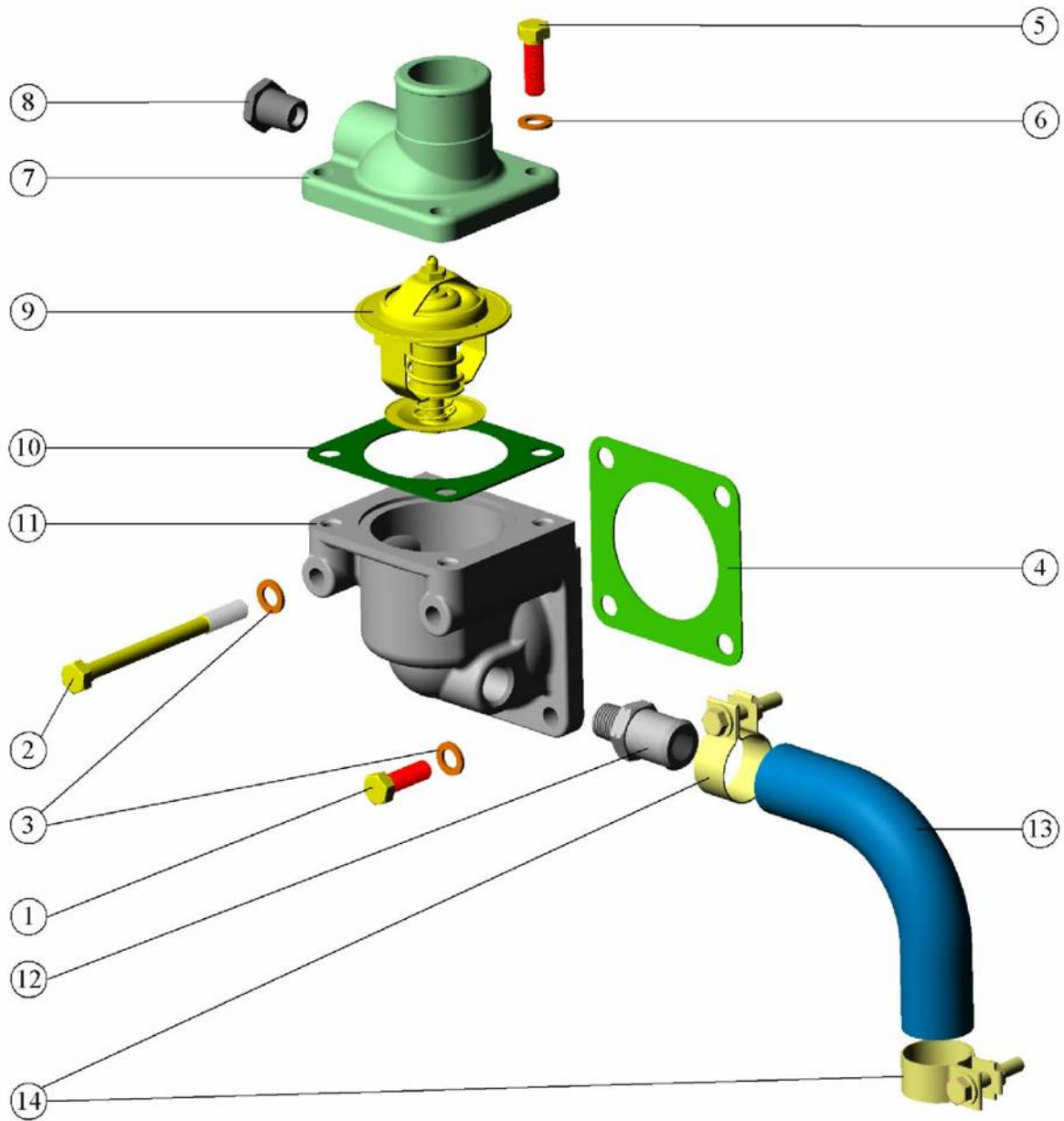


Рис. 10 Установка термостата



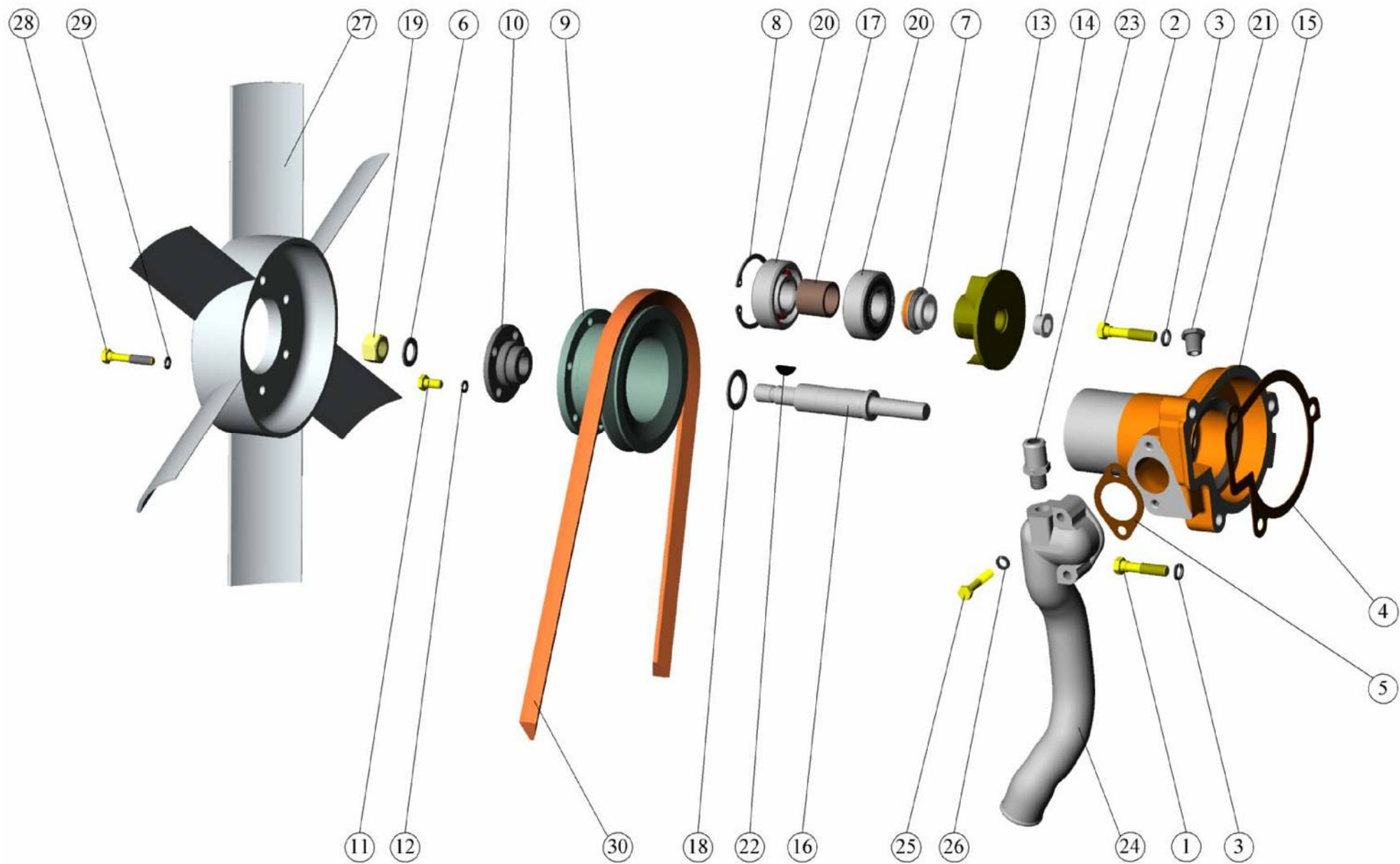


Рис. 11 Установка водяного насоса. Установка вентилятора



Рис. 12 Установка масляного картера

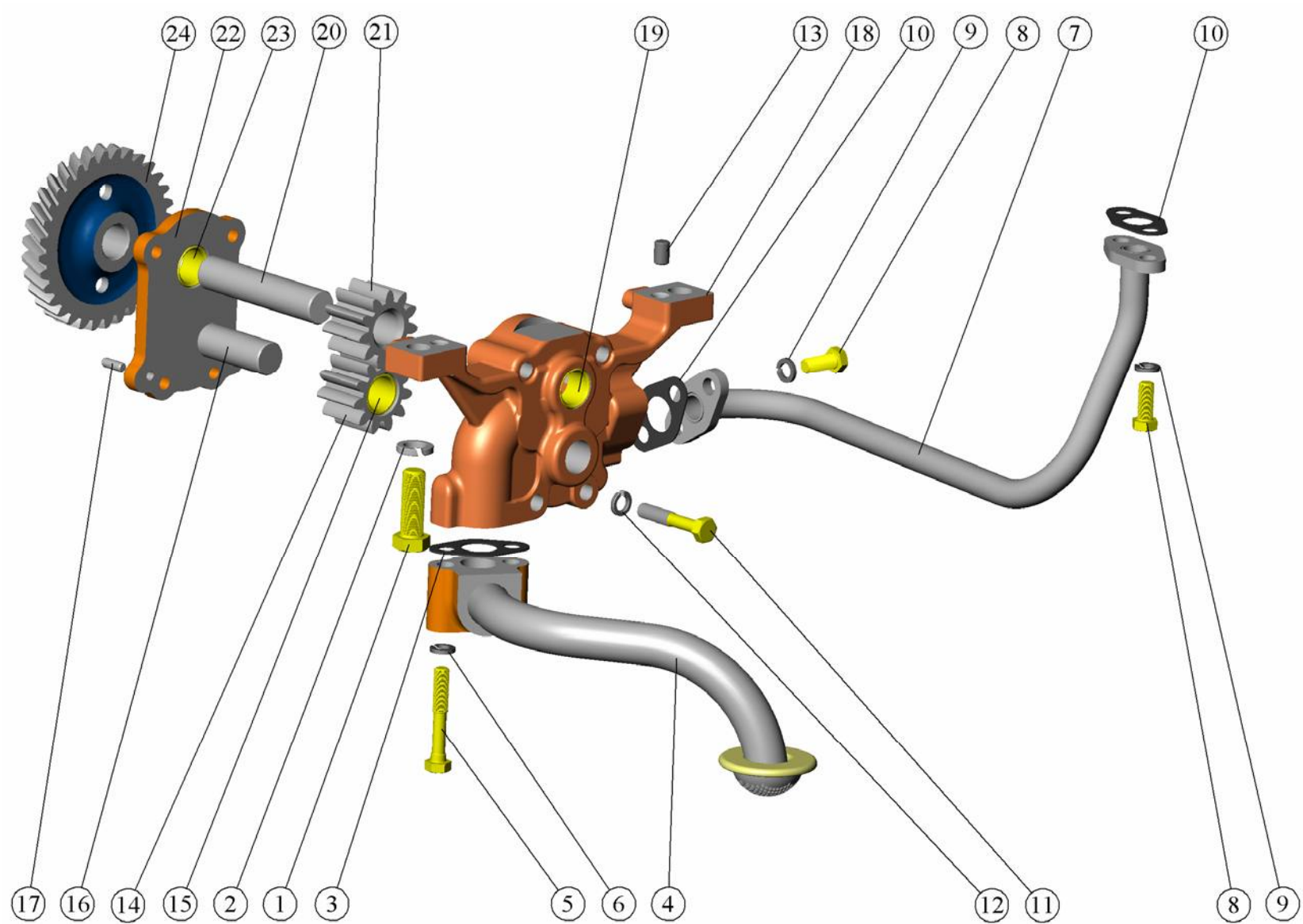


Рис. 13 Установка масляного насоса. Установка приёмника масляного насоса

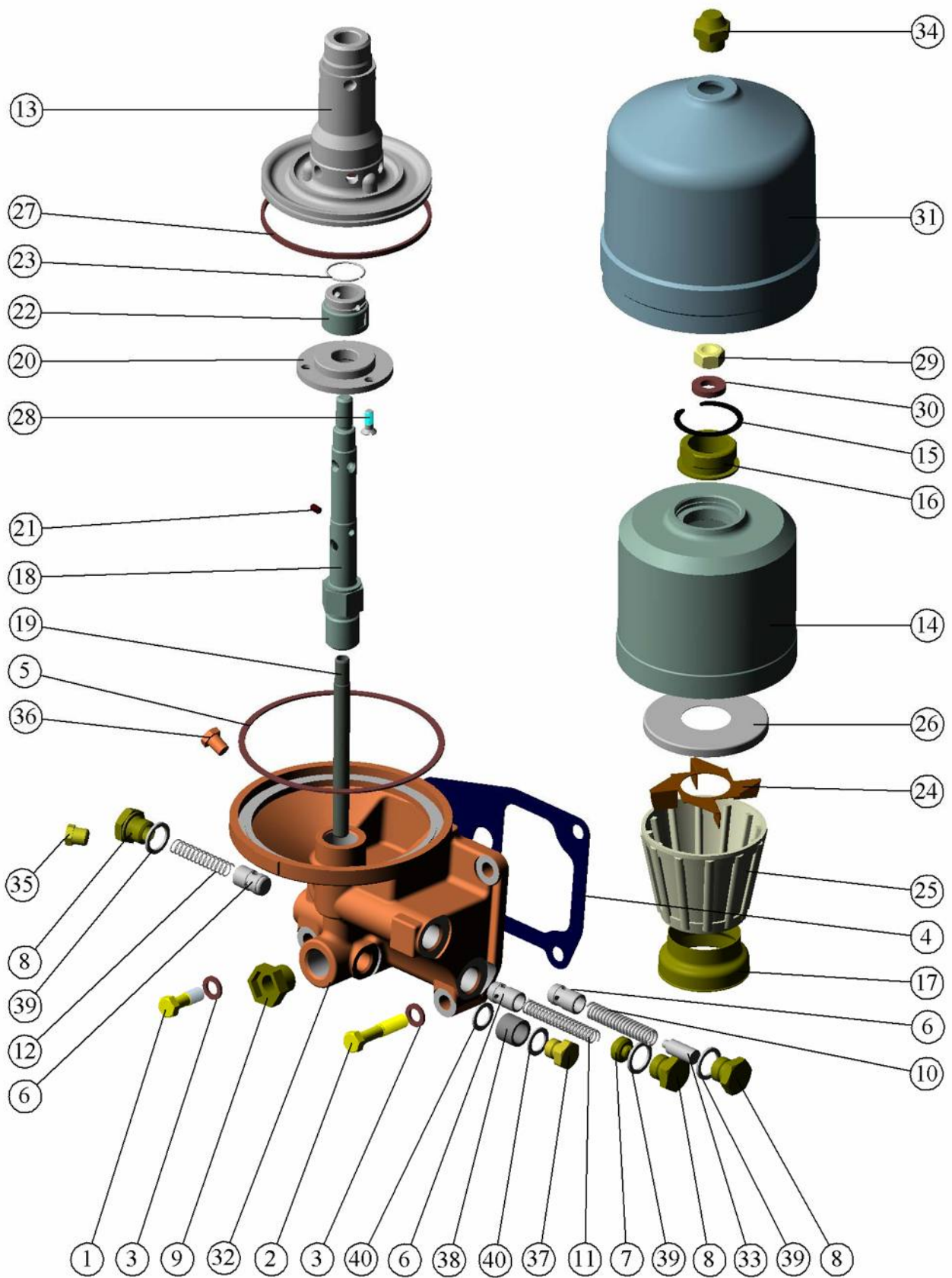


Рис. 14 Установка центробежного масляного фильтра

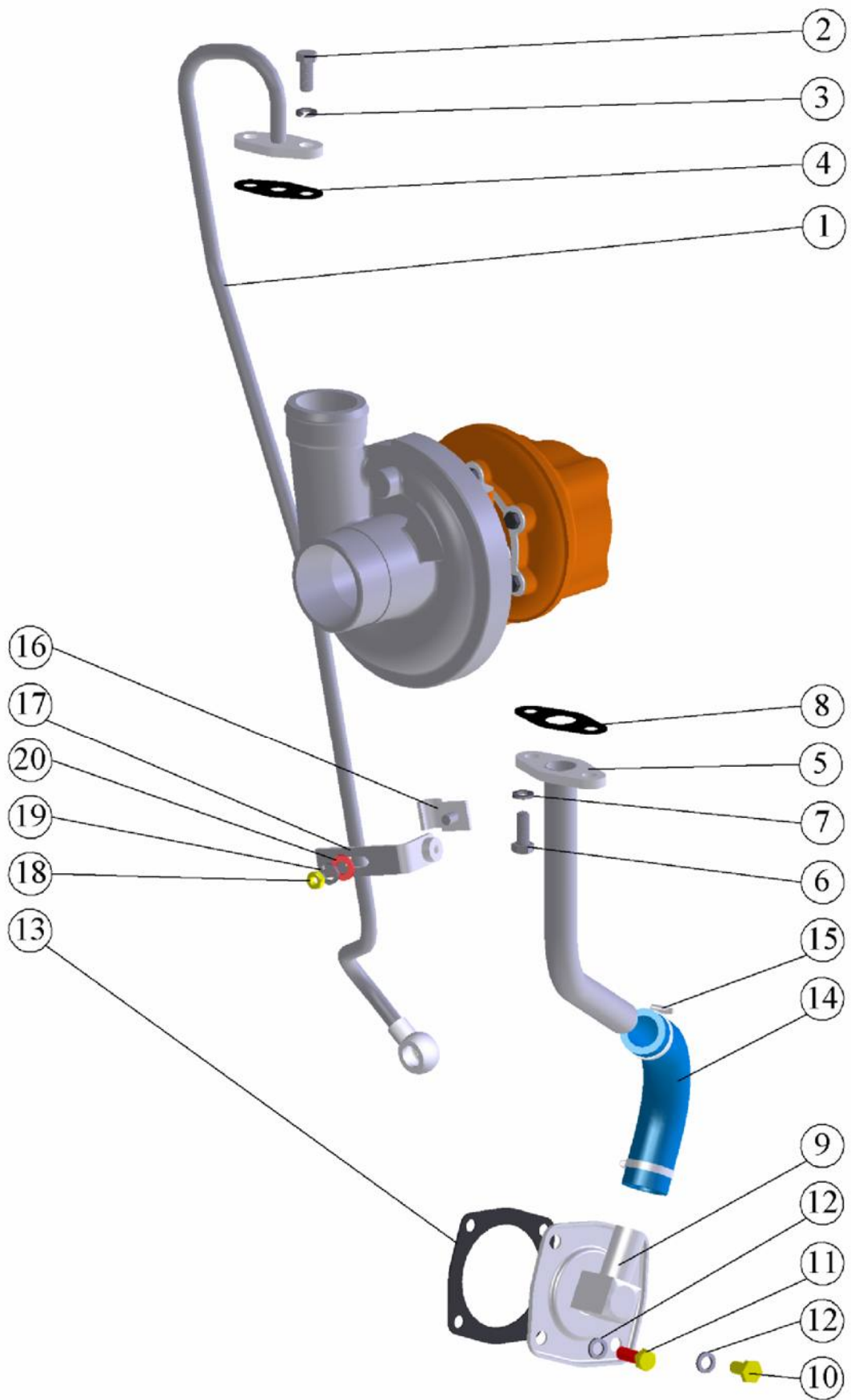


Рис. 15 Маслопроводы турбокомпрессора

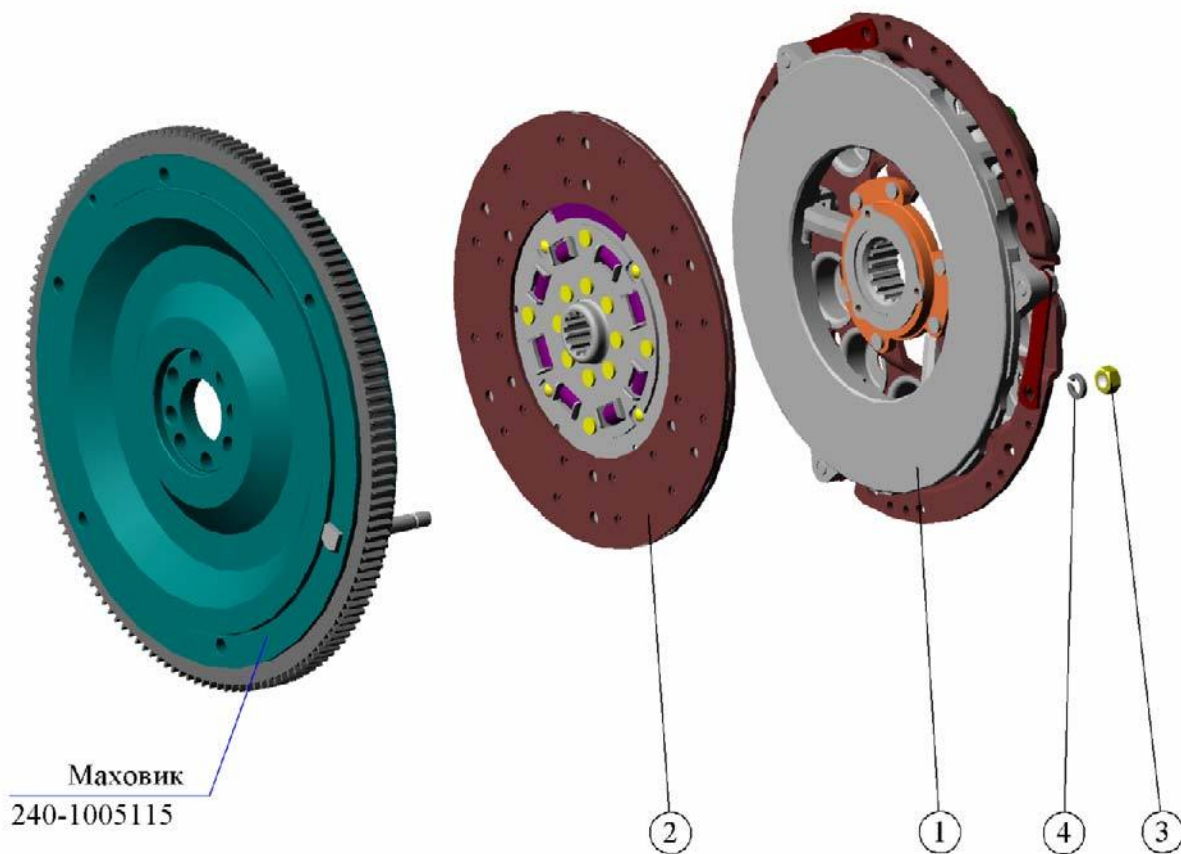


Рис. 16 Установка муфты сцепления

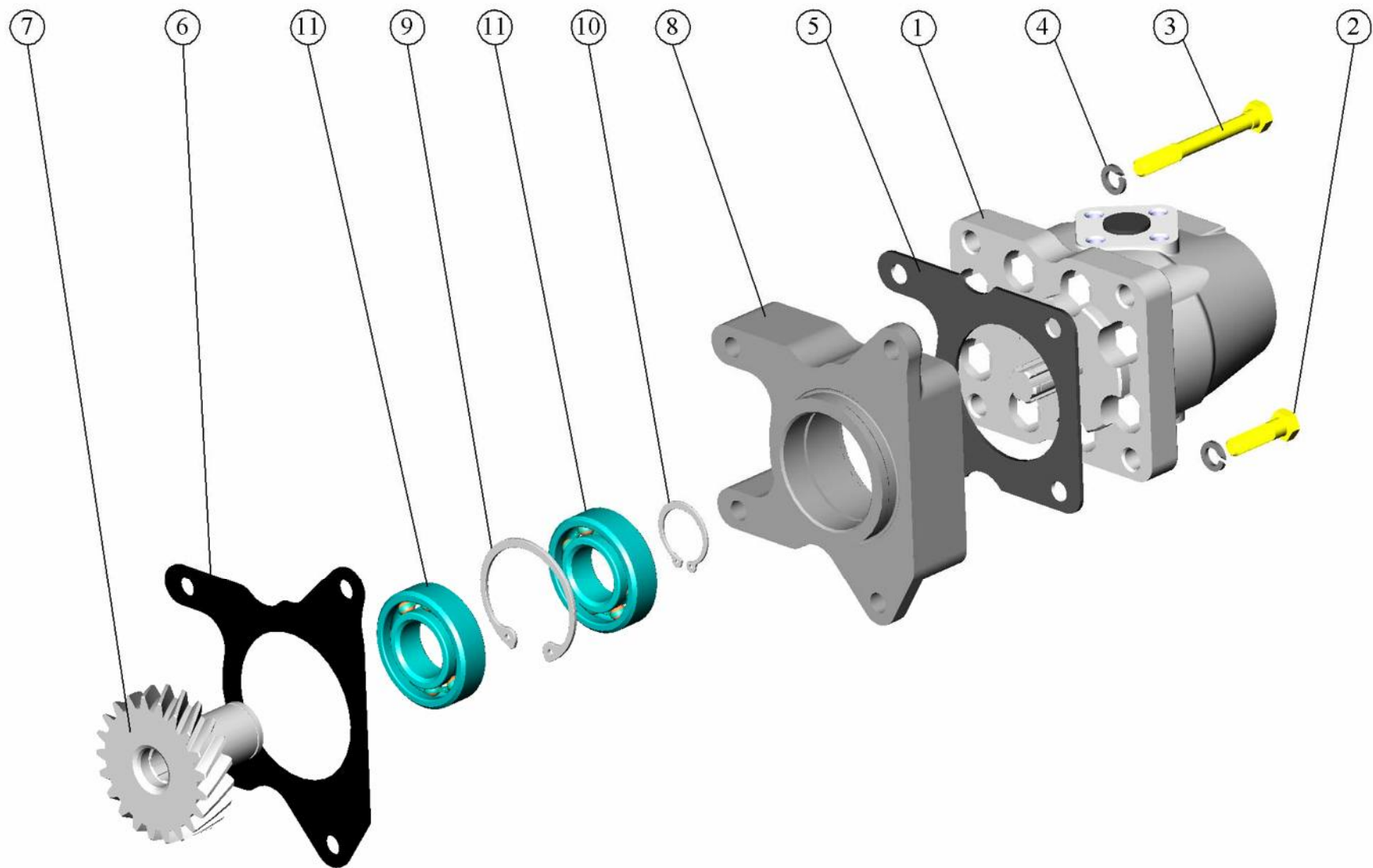


Рис. 17 Установка насоса шестерённого

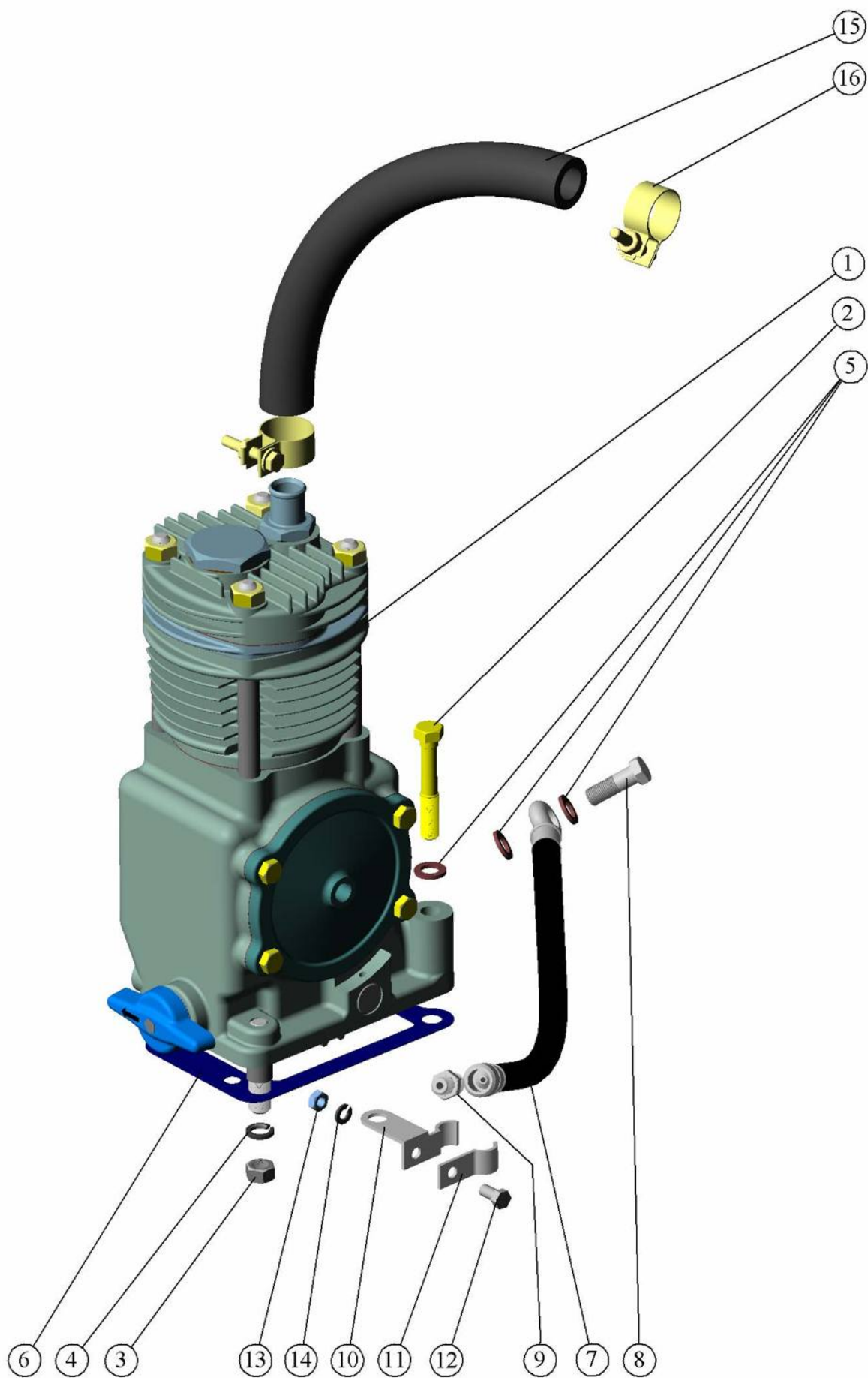


Рис. 18 Установка пневмокомпрессора



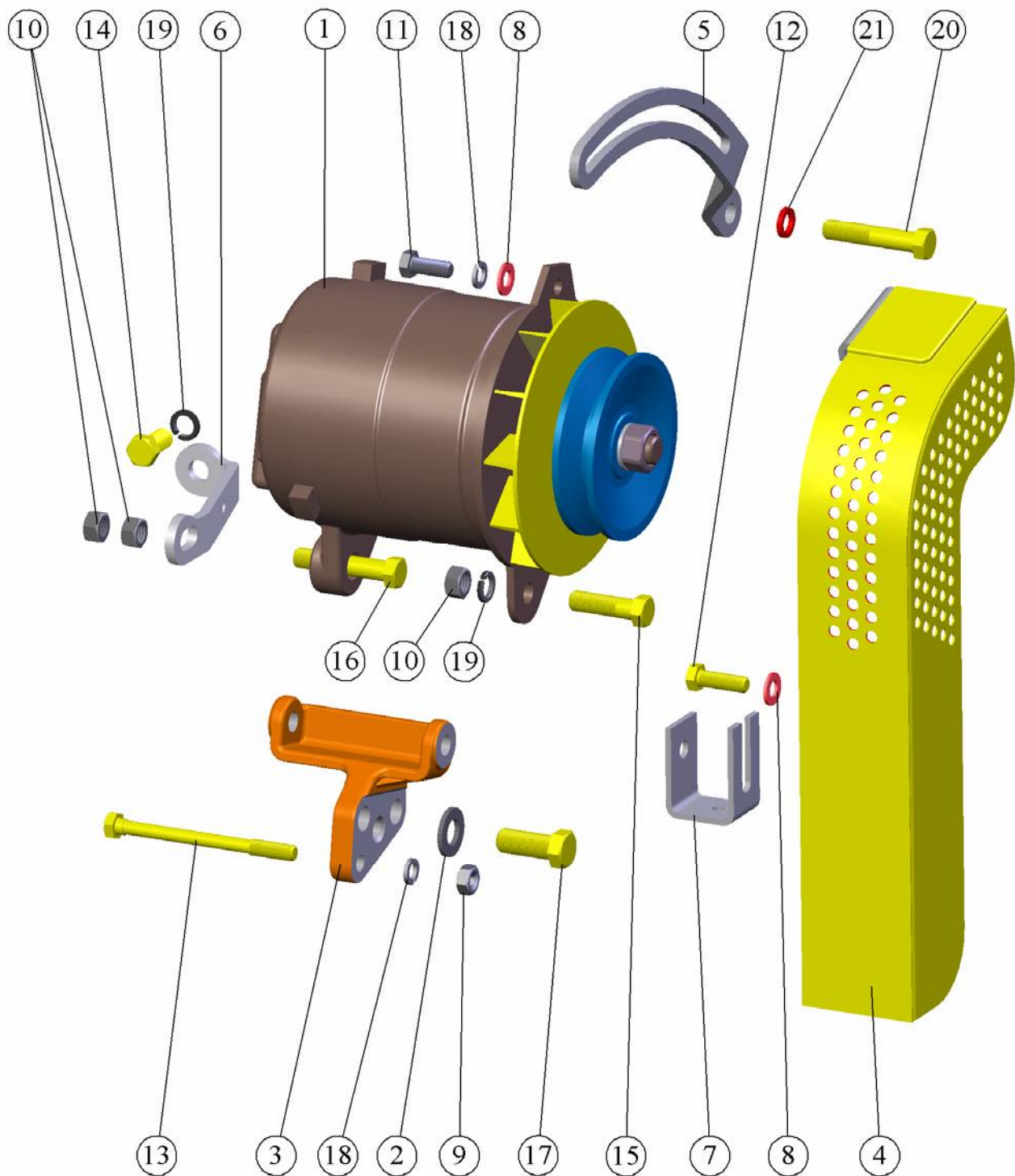


Рис. 19 Установка генератора

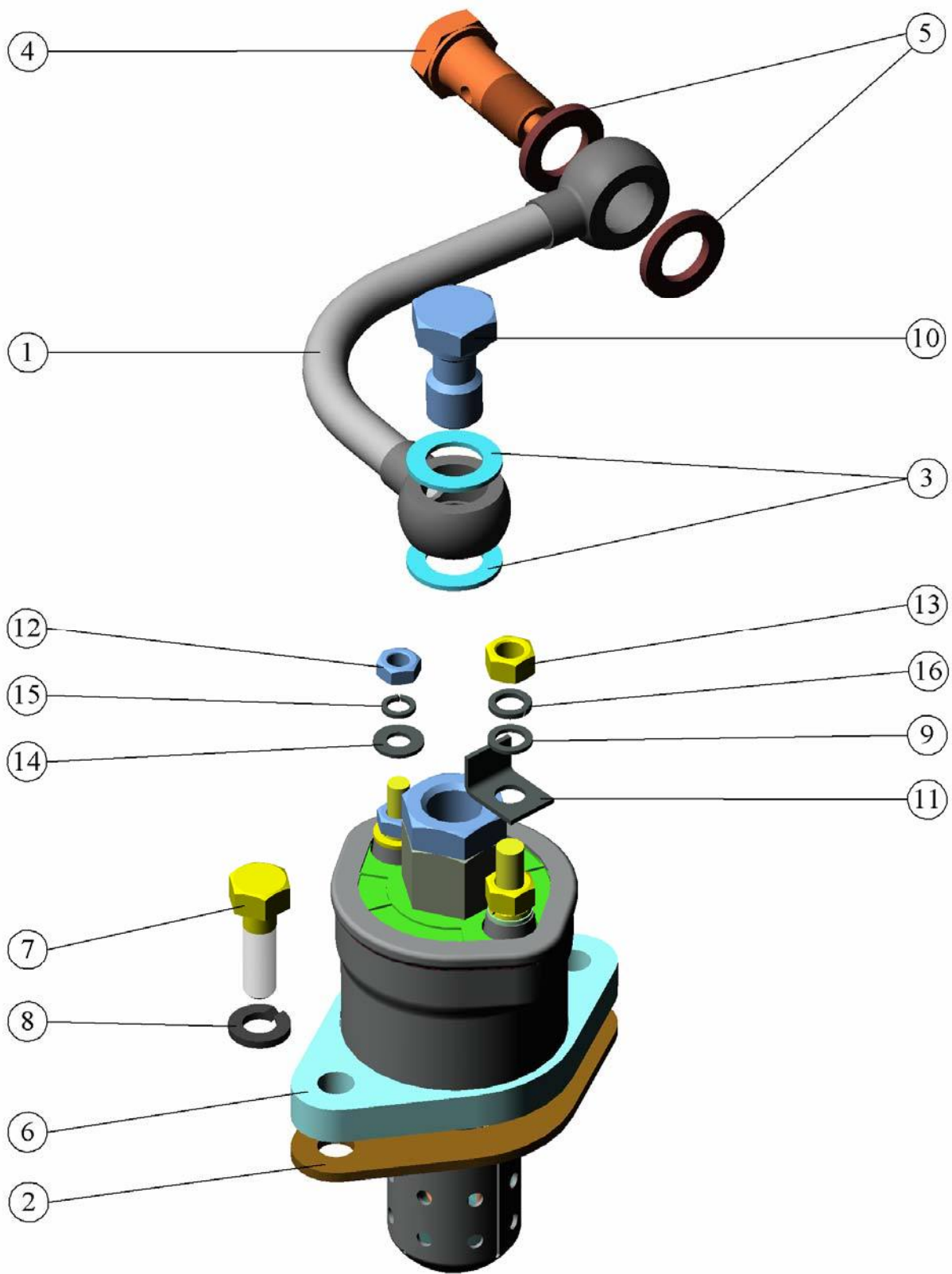


Рис. 20 Установка электрофакельного подогревателя

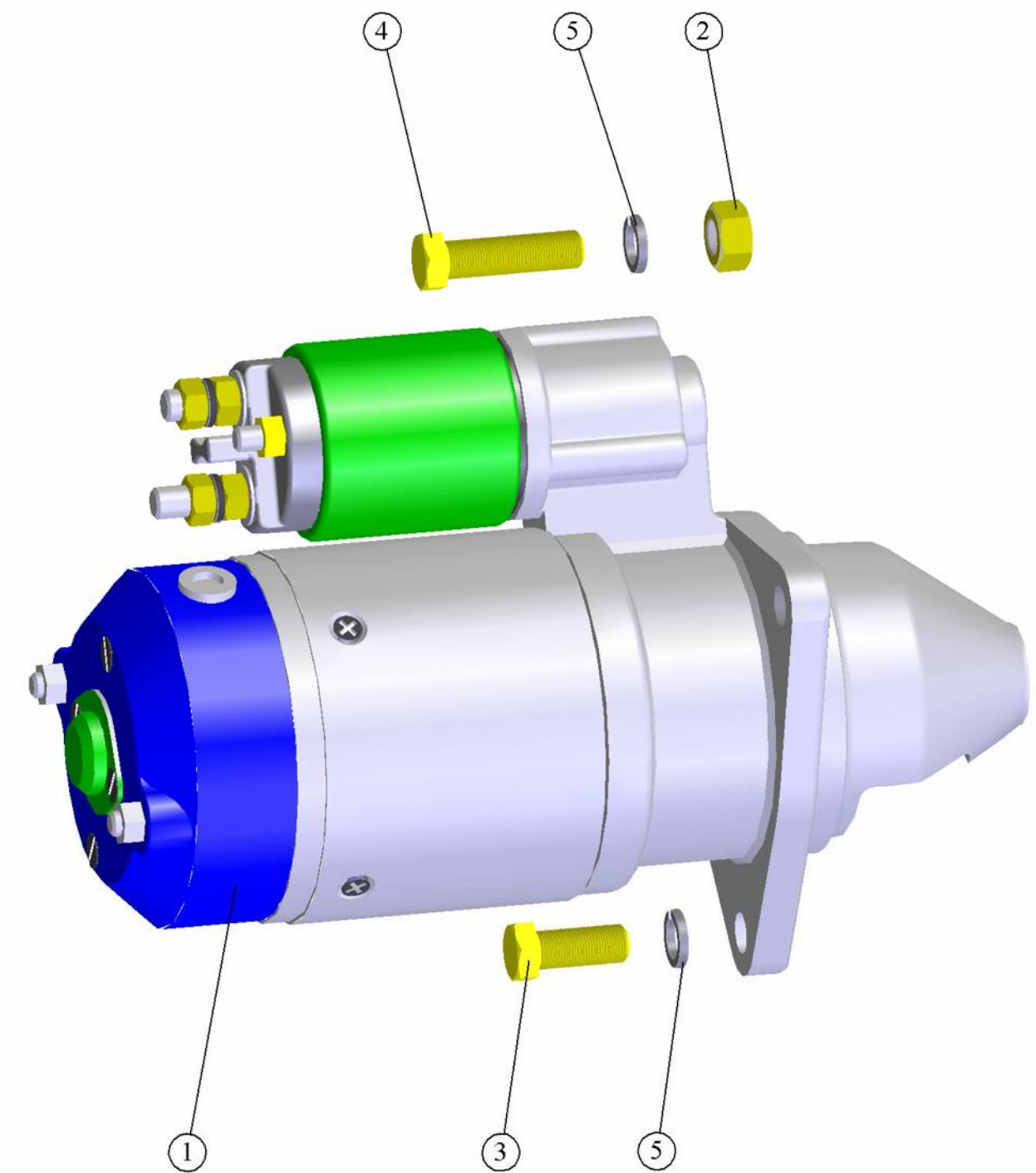


Рис. 21 Установка стартера



Производственное республиканское унитарное предприятие  
“МИНСКИЙ МОТОРНЫЙ ЗАВОД”

## **Дизельный двигатель Д-245.5С-53**

**-204**

**-213**

**-315**

**-439**

**-493**

**-494**

**(для тракторов Беларусь – 950/950.2/952/952.2)**

## **Каталог сборочных единиц и деталей**

## ПОРЯДОК ПОЛЬЗОВАНИЯ КАТАЛОГОМ

Настоящий каталог содержит основную номенклатуру сборочных единиц и деталей дизельного двигателя Д-245.5С.

Сборочные единицы и детали расположены по группам и подгруппам в соответствии с номерами позиций на рисунках, что значительно облегчает поиск деталей в каталоге.

В графе «Наименование» применена система отступов. В первой строке указана самая крупная сборочная единица, а затем перечислены входящие в нее детали, например:

Наименование

1 2 3 4 5 6 7

Составная часть

Крепёжные детали

Сборочные единицы составной части

Крепёжные детали сборочной единицы

Более мелкое деление

Крепёжные детали

и т.д.

Цифры 1 2 3 4 5 6 7 указывают на принадлежность сборочных единиц и деталей к изделиям и служат для их отыскания. Крепёжные детали перечислены непосредственно под изделием (сборочной единицей), для крепления которого(ой) их используют, их перечисление предшествует перечислению деталей, входящих в это изделие. Крепёжные детали перечислены в том же столбце, что и изделия, с помощью которых оно крепится под заголовком «Крепёжные детали».

Для двигателей принята семизначная система нумерации сборочных единиц и деталей. Номер состоит из следующих элементов:

- первые цифры до дефиса обозначают марку дизеля, на котором впервые была применена данная деталь;

- первые две цифры после дефиса - номер группы;

- вторые две цифры - номер подгруппы;

- последние три цифры - порядковый номер детали;

- стоящие за ними буквы и цифры обозначают модификацию и исполнение сборочной единицы или детали.

Например: 245-1002021-А1 - гильза

10 - номер группы

02 - номер подгруппы

021- номер детали

В комплектацию двигателя входят покупные сборочные единицы и детали. К ним относятся топливный насос, форсунка, электрооборудование и др. Эти сборочные единицы и детали обозначены так, как это принято на заводах-изготовителях.

В связи с постоянным совершенствованием двигателя в конструкции отдельных сборочных единиц и деталей могут быть внесены изменения не отраженные в настоящем каталоге.

## ТЕХНИЧЕСКАЯ ХАРАКТЕРИСТИКА

|   | <b>Д-245.5С</b>                 |
|---|---------------------------------|
| Тип двигателя   | Четырёхтактный с турбонаддувом  |
| Способ смесеобразования   | Непосредственный впрыск топлива |
| Число цилиндров   | 4                               |
| Порядок работы  | 1 - 3 - 4 - 2                   |
| Диаметр цилиндра, мм  | 110                             |
| Ход поршня, мм  | 125                             |
| Рабочий объем, л  | 4,75                            |
| Степень сжатия (расчетная)  | 16 ± 1                          |
| Мощность номинальная, кВт   | 66                              |
| Номинальная частота вращения, мин <sup>-1</sup>                       | 1800                            |
| Максимальный крутящий момент, Нм                                      | 404                             |
| Частота вращения при максимальном крутящем моменте, мин <sup>-1</sup> | 1200                            |
| Удельный расход топлива, г/(кВт.ч):                                   | 225                             |
| Масса, кг   | 450                             |

**УКАЗАТЕЛЬ ГРУПП, ПОДГРУПП,  
СБОРОЧНЫХ ЕДИНИЦ И ДЕТАЛЕЙ**

| Группа | Подгруппа                    | Наименование   | Страница    |
|--------|------------------------------|--|-------------|
|        |                              | <b>Механизмы двигателя</b>                                       | <b>5</b>    |
| 10     | 1001, 1002<br>1003, 1007     | Блок цилиндров. Установка передней опоры                         | 5-8         |
|        |                              | Установка головки цилиндров и впускного тракта.                  | 8-11        |
|        | Клапаны и толкатели клапанов |  |             |
|        | 1004, 1005                   | Поршни и шатуны. Коленчатый вал и маховик                        | 11-14       |
|        | 1006<br>1008                 | Распределительный механизм<br>Система впуска и выпуска           | 14-15<br>15 |
|        |                              | <b>Система питания</b>   | <b>16</b>   |
| 11     | 1104, 1111                   | Топливные трубопроводы и установка топливной аппаратуры          | 16-19       |
|        | 1109                         | Воздухоочиститель  | 19-20       |
|        | 1105                         | Фильтр топливный грубой очистки                                  | 20          |
|        | 1117                         | Корпус фильтра очистки топлива                                   | 20-21       |
|        |                              | <b>Система охлаждения</b>  | <b>21</b>   |
| 13     | 1306                         | Установка термостата   | 21          |
|        | 1307, 1308                   | Установка водяного насоса. Установка вентилятора                 | 22-23       |
|        |                              | <b>Система смазывания</b>  | <b>23</b>   |
| 10, 14 | 1009, 1401                   | Установка масляного картера                                      | 23          |
| 14     | 1402, 1403                   | Установка масляного насоса. Установка приёмника масляного насоса | 23-24       |
| 10     | 1017                         | Установка масляного фильтра                                      | 25-26       |
| 11     | 1118                         | Маслопроводы турбокомпрессора                                    | 26-27       |
|        |                              | <b>Приводы</b>   | <b>27</b>   |
| 10, 16 | 1005, 1601                   | Установка муфты сцепления  | 27          |
| 10     | 1022                         | Установка насоса шестерённого                                    | 28          |
| 35     | 3509                         | Установка пневмокомпрессора                                      | 28-29       |
| 35     | 3509                         | Установка заглушки   | 29          |
|        |                              | <b>Электрооборудование</b>                                       | <b>29</b>   |
| 37     | 3701                         | Установка генератора   | 29-30       |
| 37     | 3707                         | Установка электрофакельного подогревателя                        | 30          |
| 37     | 3708                         | Установка стартера   | 31          |

| № Позиции<br>на рисунке  | Номер сборочной единицы,<br>деталей                                    | Наименование                   |   |   |   |   |   |   |   |   | Количество в группе (по<br>исполнениям дизеля) |                  |                  |                  |                  |                  |                  |
|--|--|--------------------------------|---|---|---|---|---|---|---|---|--|------------------|------------------|------------------|------------------|------------------|------------------|
|  |  |                                |   |   |   |   |   |   |   |   | Д-245.5С-<br>53                                | Д-245.5С-<br>204 | Д-245.5С-<br>213 | Д-245.5С-<br>315 | Д-245.5С-<br>439 | Д-245.5С-<br>493 | Д-245.5С-<br>494 |
|  |  | 1                              | 2 | 3 | 4 | 5 | 6 | 7 | 8 | 9 |  |                  |                  |                  |                  |                  |                  |
| <b>Группа 10. Механизмы двигателя</b>  |  |                                |   |   |   |   |   |   |   |   |  |                  |                  |                  |                  |                  |                  |
| <b>Подгруппы 1001, 1002. Блок цилиндров. Установка передней опоры (Рис. 1)</b> |  |                                |   |   |   |   |   |   |   |   |  |                  |                  |                  |                  |                  |                  |
|  | 240-1001000-А  | УСТАНОВКА ПЕРЕДНЕЙ ОПОРЫ       |   |   |   |   |   |   |   |   | 1  | 1                | 1                | 1                | 1                | 1                | 1                |
|  | 240-1001010-А  | ОПОРА ДВИГАТЕЛЯ ПЕРЕДНЯЯ       |   |   |   |   |   |   |   |   | 1  | 1                | 1                | 1                | 1                | 1                | 1                |
| <b>1</b>   | 240-1001015-А1   | ОПОРА ДВИГАТЕЛЯ ПЕРЕДНЯЯ       |   |   |   |   |   |   |   |   | 1  | 1                | 1                | 1                | 1                | 1                | 1                |
| <b>2</b>   | 240-1001025  | АМОТИЗАТОР С ОГРАНИЧИТЕЛЕМ     |   |   |   |   |   |   |   |   | 1  | 1                | 1                | 1                | 1                | 1                | 1                |
| <b>3</b>   | М8-6gX 16.88.35.016  | БОЛТ                           |   |   |   |   |   |   |   |   | 4  | 4                | 4                | 4                | 4                | 4                | 4                |
| <b>4</b>   | 8 65Г 06   | ШАЙБА                          |   |   |   |   |   |   |   |   | 4  | 4                | 4                | 4                | 4                | 4                | 4                |
| <b>5</b>   | М10-6gX 30.88.35.016   | БОЛТ                           |   |   |   |   |   |   |   |   | 2  | 2                | 2                | 2                | 2                | 2                | 2                |
| <b>6</b>   | 10 65Г 06  | ШАЙБА                          |   |   |   |   |   |   |   |   | 2  | 2                | 2                | 2                | 2                | 2                | 2                |
|  | 245-1002000-53<br>245-1002000-52<br>245-1002000-114<br>245-1002000-125 | БЛОК ЦИЛИНДРОВ                 |   |   |   |   |   |   |   |   | 1  | 1                | -                | -                | -                | -                | -                |
|  | 50-1002040-В   | ОПОРА МАСЛЯНОГО КАРТЕРА        |   |   |   |   |   |   |   |   | 1  | 1                | 1                | 1                | 1                | 1                | 1                |
| <b>7</b>   | 50-1002042-В   | ОПОРА МАСЛЯНОГО КАРТЕРА        |   |   |   |   |   |   |   |   | 1  | 1                | 1                | 1                | 1                | 1                | 1                |
| <b>8</b>   | 240-1002044  | ШТИФТ                          |   |   |   |   |   |   |   |   | 2  | 2                | 2                | 2                | 2                | 2                | 2                |
| <b>9</b>   | 50-1002313-В<br>245-1002313-В  | ЛИСТ ЗАДНИЙ<br>ЛИСТ ЗАДНИЙ     |   |   |   |   |   |   |   |   | 1  | 1                | 1                | 1                | -                | 1                | 1                |
| <b>10</b>  | 50-1002316-А2  | ПРОКЛАДКА КОРПУСА САЛЬНИКА     |   |   |   |   |   |   |   |   | 1  | 1                | 1                | 1                | 1                | 1                | 1                |
| <b>11</b>  | 50-1002340   | ФИКСАТОР                       |   |   |   |   |   |   |   |   | 1  | 1                | 1                | 1                | 1                | 1                | 1                |
| <b>12</b>  | 240-1002030  | ЩИТ РАСПРЕДЕЛЕНИЯ              |   |   |   |   |   |   |   |   | 1  | 1                | 1                | 1                | 1                | 1                | 1                |
| <b>13</b>  | 240-1002033  | ПРОКЛАДКА ЩИТА РАСПРЕДЕЛЕНИЯ   |   |   |   |   |   |   |   |   | 1  | 1                | 1                | 1                | 1                | 1                | 1                |
| <b>14</b>  | 240-1002046  | ШТИФТ                          |   |   |   |   |   |   |   |   | 2  | 2                | 2                | 2                | 2                | 2                | 2                |
| <b>15</b>  | 240-1002049  | ПРОКЛАДКА                      |   |   |   |   |   |   |   |   | 2  | 2                | 2                | 2                | 2                | 2                | 2                |
|  | 240-1002060-А  | КРЫШКА РАСПРЕДЕЛЕНИЯ           |   |   |   |   |   |   |   |   | 1  | 1                | 1                | 1                | 1                | 1                | 1                |
| <b>16</b>  | 240-1002044  | ШТИФТ                          |   |   |   |   |   |   |   |   | 2  | 2                | 2                | 2                | 2                | 2                | 2                |
| <b>17</b>  | 240-1002055  | МАНЖЕТА 2.1-50X70-4            |   |   |   |   |   |   |   |   | 1  | 1                | 1                | 1                | 1                | 1                | 1                |
| <b>18</b>  | 240-1002065-А2   | КРЫШКА РАСПРЕДЕЛЕНИЯ           |   |   |   |   |   |   |   |   | 1  | 1                | 1                | 1                | 1                | 1                | 1                |
| <b>19</b>  | 240-1002064-А  | ПРОКЛАДКА КРЫШКИ РАСПРЕДЕЛЕНИЯ |   |   |   |   |   |   |   |   | 1  | 1                | 1                | 1                | 1                | 1                | 1                |



| № Позиции<br>на рисунке | Номер сборочной единицы,<br>деталей | Наименование              |   |   |   |   |   |   |   | Количество в группе (по<br>исполнениям дизеля) |                  |                  |                  |                  |                  |                  |   |
|-------------------------|-------------------------------------|---------------------------|---|---|---|---|---|---|---|--|------------------|------------------|------------------|------------------|------------------|------------------|---|
|                         |                                     |                           |   |   |   |   |   |   |   | Д-245.5С-<br>53                                | Д-245.5С-<br>204 | Д-245.5С-<br>213 | Д-245.5С-<br>315 | Д-245.5С-<br>439 | Д-245.5С-<br>493 | Д-245.5С-<br>494 |   |
|                         |                                     | 1                         | 2 | 3 | 4 | 5 | 6 | 7 | 8 | 9  |                  |                  |                  |                  |                  |                  |   |
|                         | 240-1002080-А                       | УСТАНОВКА ГОРЛОВИНЫ       |   |   |   |   |   |   |   | 1  | 1                | 1                | 1                | 1                | 1                | 1                | 1 |
| 20                      | 240-1002082-А1                      | ПРОКЛАДКА ГОРЛОВИНЫ       |   |   |   |   |   |   |   | 1  | 1                | 1                | 1                | 1                | 1                | 1                | 1 |
| 21                      | 240-1002085                         | СЕТКА                     |   |   |   |   |   |   |   | 1  | 1                | 1                | 1                | 1                | 1                | 1                | 1 |
|                         | 240-1002115                         | ГОРЛОВИНА                 |   |   |   |   |   |   |   | 1  | 1                | 1                | 1                | 1                | 1                | 1                | 1 |
| 22                      | 240-1002088-В                       | ПАТРУБОК                  |   |   |   |   |   |   |   | 1  | 1                | 1                | 1                | 1                | 1                | 1                | 1 |
| 23                      | А19.01.003                          | КОЛЬЦО ПРУЖИННОЕ          |   |   |   |   |   |   |   | 1  | 1                | 1                | 1                | 1                | 1                | 1                | 1 |
|                         | А19.01.100                          | КРЫШКА                    |   |   |   |   |   |   |   | 1  | 1                | 1                | 1                | 1                | 1                | 1                | 1 |
| 24                      | 042-048-30-2-1                      | КОЛЬЦО                    |   |   |   |   |   |   |   | 1  | 1                | 1                | 1                | 1                | 1                | 1                | 1 |
| 25                      | А19.01.001                          | ПРОБКА                    |   |   |   |   |   |   |   | 1  | 1                | 1                | 1                | 1                | 1                | 1                | 1 |
| 26                      | М8-6gX 20.88.35.016                 | БОЛТ                      |   |   |   |   |   |   |   | 2  | 2                | 2                | 2                | 2                | 2                | 2                | 2 |
| 27                      | 8 65Г 06                            | ШАЙБА                     |   |   |   |   |   |   |   | 2  | 2                | 2                | 2                | 2                | 2                | 2                | 2 |
|                         | 240-1002310                         | УПЛОТНЕНИЕ                |   |   |   |   |   |   |   | 1  | 1                | 1                | 1                | 1                | 1                | 1                | 1 |
|                         | 240-1002300                         | КОРПУС САЛЬНИКА С КОЛЬЦОМ |   |   |   |   |   |   |   | 1  | 1                | 1                | 1                | 1                | 1                | 1                | 1 |
| 28                      | 240-1002311                         | КОЛЬЦО МАСЛООТРАЖАТЕЛЬНОЕ |   |   |   |   |   |   |   | 1  | 1                | 1                | 1                | 1                | 1                | 1                | 1 |
| 29                      | 240-1002315                         | КОРПУС САЛЬНИКА           |   |   |   |   |   |   |   | 1  | 1                | 1                | 1                | 1                | 1                | 1                | 1 |
| 30                      | 240-1002305                         | МАНЖЕТА 1.1-100X125-4     |   |   |   |   |   |   |   | 1  | 1                | 1                | 1                | 1                | 1                | 1                | 1 |
| 31                      | 240-1002314                         | ПРОКЛАДКА ЛИСТА ЗАДНЕГО   |   |   |   |   |   |   |   | 1  | 1                | 1                | 1                | 1                | 1                | 1                | 1 |
| 32                      | 240-1002320-В                       | МАСЛОМЕР                  |   |   |   |   |   |   |   | 1  | 1                | 1                | 1                | 1                | 1                | 1                | 1 |
| 33                      | 240-1002328                         | ЗАГЛУШКА                  |   |   |   |   |   |   |   | 1  | 1                | 1                | 1                | 1                | 1                | 1                | 1 |
|                         | 245-1002010                         | БЛОК ЦИЛИНДРОВ            |   |   |   |   |   |   |   | -  | -                | -                | -                | 1                | -                | -                |   |
|                         | 245-1002010-26                      |                           |   |   |   |   |   |   |   | 1  | 1                | 1                | 1                | 1                | -                | 1                | 1 |
| 34                      | 50-1002034                          | ШТИФТ УСТАНОВОЧНЫЙ        |   |   |   |   |   |   |   | 2  | 2                | 2                | 2                | 2                | 2                | 2                | 2 |
| 35                      | 50-1002318-Б                        | РЫМ                       |   |   |   |   |   |   |   | 2  | 2                | 2                | 2                | 2                | 2                | 2                | 2 |
| 36                      | 50-1002326-В                        | ЗАГЛУШКА                  |   |   |   |   |   |   |   | 2  | 2                | 2                | 2                | 2                | 2                | 2                | 2 |
| 37                      | 240-1002323-Б                       | ТРУБКА                    |   |   |   |   |   |   |   | 1  | 1                | 1                | 1                | 1                | 1                | 1                | 1 |
|                         | 245-1002009-06                      | БЛОК ЦИЛИНДРОВ            |   |   |   |   |   |   |   | -  | -                | -                | -                | 1                | -                | -                |   |
|                         | 245-1002009-07                      |                           |   |   |   |   |   |   |   | 1  | 1                | 1                | 1                | 1                | -                | 1                | 1 |
| 38                      | 50-1002327-А                        | ПРОБКА                    |   |   |   |   |   |   |   | 1  | 1                | 1                | 1                | 1                | 1                | 1                | 1 |
| 39                      | 240-1002015-А2-01                   | БЛОК ЦИЛИНДРОВ            |   |   |   |   |   |   |   | -  | -                | -                | -                | 1                | -                | -                |   |
|                         | 240-1002015-А2-05                   |                           |   |   |   |   |   |   |   | 1  | 1                | 1                | 1                | 1                | -                | 1                | 1 |
| 40                      | 240-1002067-А                       | ВТУЛКА                    |   |   |   |   |   |   |   | 1  | 1                | 1                | 1                | 1                | 1                | 1                | 1 |
| 41                      | 240-1002068-А                       | ВТУЛКА ЗАДНЯЯ             |   |   |   |   |   |   |   | 1  | 1                | 1                | 1                | 1                | 1                | 1                | 1 |

| № Позиции<br>на рисунке | Номер сборочной единицы,<br>деталей                              | Наименование                     |   |   |   |   |   |   |   |   | Количество в группе (по<br>исполнениям дизеля) |                  |                  |                  |                  |                  |                  |
|-------------------------|--|----------------------------------|---|---|---|---|---|---|---|---|--|------------------|------------------|------------------|------------------|------------------|------------------|
|                         |  |                                  |   |   |   |   |   |   |   |   | Д-245.5С-<br>53                                | Д-245.5С-<br>204 | Д-245.5С-<br>213 | Д-245.5С-<br>315 | Д-245.5С-<br>439 | Д-245.5С-<br>493 | Д-245.5С-<br>494 |
|                         |  | 1                                | 2 | 3 | 4 | 5 | 6 | 7 | 8 | 9 |  |                  |                  |                  |                  |                  |                  |
| 42                      | 240-1002069-А  | ВТУЛКА ПЕРЕДНЯЯ                  |   |   |   |   |   |   |   |   | 1  | 1                | 1                | 1                | 1                | 1                | 1                |
| 43                      | 50-1005140-Б   | КРЫШКА КОРЕННОГО ПОДШИПНИКА      |   |   |   |   |   |   |   |   | 3  | 3                | 3                | 3                | 3                | 3                | 3                |
| 44                      | 50-1005141-Б   | КРЫШКА 1-ГО КОРЕННОГО ПОДШИПНИКА |   |   |   |   |   |   |   |   | 1  | 1                | 1                | 1                | 1                | 1                | 1                |
| 45                      | 50-1005152-В   | КРЫШКА 5-ГО КОРЕННОГО ПОДШИПНИКА |   |   |   |   |   |   |   |   | 1  | 1                | 1                | 1                | 1                | 1                | 1                |
| 46                      | 50-1005159-Б1  | БОЛТ КРЫШКИ КОРЕННОГО ПОДШИПНИКА |   |   |   |   |   |   |   |   | 10   | 10               | 10               | 10               | 10               | 10               | 10               |
| 47                      | 50-1005161   | ШАЙБА                            |   |   |   |   |   |   |   |   | 10   | 10               | 10               | 10               | 10               | 10               | 10               |
| 48                      | 45-08КП.Ц9.ХР  | ЗАГЛУШКА                         |   |   |   |   |   |   |   |   | 1  | 1                | 1                | 1                | 1                | 1                | 1                |
| 49                      | 245-1002021-А1 или<br>245-1002021-А1-01 или<br>245-1002021-А1-02 | ГИЛЬЗА БЛОКА ЦИЛИНДРОВ           |   |   |   |   |   |   |   |   | 4  | 4                | 4                | 4                | 4                | 4                | 4                |
| 50                      | 245-1002022-А или<br>245-1002022                                 | КОЛЬЦО ГИЛЬЗЫ                    |   |   |   |   |   |   |   |   | 8  | 8                | 8                | 8                | 8                | 8                | 8                |
| 51                      | 245-1002051-Б1   | ТРУБКА                           |   |   |   |   |   |   |   |   | 4  | 4                | 4                | 4                | 4                | 4                | 4                |
| 52                      | 50-1005019   | ШТИФТ                            |   |   |   |   |   |   |   |   | 2  | 2                | 2                | 2                | 2                | 2                | 2                |
| 53                      | ПС7-0  | КРАН                             |   |   |   |   |   |   |   |   | 1  | 1                | 1                | 1                | 1                | 1                | 1                |
| 54                      | M10-6gX 20.88.35.016   | БОЛТ                             |   |   |   |   |   |   |   |   | 4  | 4                | 4                | 4                | 4                | 4                | 4                |
| 55                      | M10-6gX 25.88.35.016   | БОЛТ                             |   |   |   |   |   |   |   |   | 8  | 8                | 8                | 8                | 8                | 8                | 8                |
| 56                      | M10-6gX 30.88.35.016   | БОЛТ                             |   |   |   |   |   |   |   |   | 1  | 1                | 1                | 1                | 1                | 1                | 1                |
| 57                      | M10-6gX 45.88.35.016   | БОЛТ                             |   |   |   |   |   |   |   |   | 2  | 2                | 2                | 2                | 2                | 2                | 2                |
| 58                      | M10-6gX 60.88.35.016   | БОЛТ                             |   |   |   |   |   |   |   |   | 1  | 1                | 1                | 1                | 1                | 1                | 1                |
| 59                      | M10-6gX 75.88.35.016   | БОЛТ                             |   |   |   |   |   |   |   |   | 2  | 2                | 2                | 2                | 2                | 2                | 2                |
| 60                      | M12-6gX 30.88.35.016   | БОЛТ                             |   |   |   |   |   |   |   |   | 7  | 7                | 7                | 7                | 7                | 7                | 7                |
| 61                      | M12-6gX 35.88.35.016   | БОЛТ                             |   |   |   |   |   |   |   |   | 2  | 2                | 2                | 2                | 2                | 2                | 2                |
| 62                      | 10 65Г 06  | ШАЙБА                            |   |   |   |   |   |   |   |   | 18   | 18               | 18               | 18               | 18               | 18               | 18               |
| 63                      | 12 65Г 06  | ШАЙБА                            |   |   |   |   |   |   |   |   | 2  | 2                | 2                | 2                | 2                | 2                | 2                |
| 64                      | 12.ОТ.65Г.06   | ШАЙБА                            |   |   |   |   |   |   |   |   | 7  | 7                | 7                | 7                | 7                | 7                | 7                |
|                         | 245-1006310-В  | ПРИВОД НАСОСА ТОПЛИВНОГО         |   |   |   |   |   |   |   |   | 1  | 1                | 1                | 1                | 1                | 1                | 1                |
| 65                      | 245-1002036  | КРЫШКА ЛЮКА                      |   |   |   |   |   |   |   |   | 1  | 1                | 1                | 1                | 1                | 1                | 1                |
| 66                      | 240-1002038  | ПРОКЛАДКА ЛЮКА                   |   |   |   |   |   |   |   |   | 1  | 1                | 1                | 1                | 1                | 1                | 1                |
| 67                      | 50-1022067   | КОЛЬЦО УПЛОТНИТЕЛЬНОЕ            |   |   |   |   |   |   |   |   | 3  | 3                | 3                | 3                | 3                | 3                | 3                |
| 68                      | M 8-6gX 30.88.35.016   | БОЛТ                             |   |   |   |   |   |   |   |   | 3  | 3                | 3                | 3                | 3                | 3                | 3                |
|                         | 240-380200-А-05  | УСТАНОВКА ПРИВОДА И СЧЕТЧИКА     |   |   |   |   |   |   |   |   | 1  | 1                | 1                | 1                | 1                | 1                | 1                |

| № Позиции<br>на рисунке  | Номер сборочной единицы,<br>деталей                | Наименование                                   |   |   |   |   |   |   |   | Количество в группе (по<br>исполнениям дизеля) |                  |                  |                  |                  |                  |                  |  |
|--|--|--|---|---|---|---|---|---|---|--|------------------|------------------|------------------|------------------|------------------|------------------|--|
|  |  |  |   |   |   |   |   |   |   | Д-245.5С-<br>53                                | Д-245.5С-<br>204 | Д-245.5С-<br>213 | Д-245.5С-<br>315 | Д-245.5С-<br>439 | Д-245.5С-<br>493 | Д-245.5С-<br>494 |  |
|  |  | 1  | 2 | 3 | 4 | 5 | 6 | 7 | 8 | 9  |                  |                  |                  |                  |                  |                  |  |
| 69   | 240-1002062  | КРЫШКА   |   |   |   |   |   |   |   | 1  | 1                | 1                | 1                | 1                | 1                | 1                |  |
| 70   | 50-1021012   | ПРОКЛАДКА                                      |   |   |   |   |   |   |   | 1  | 1                | 1                | 1                | 1                | 1                |                  |  |
| 71   | М 6-6gX 16.88.35.016                               | БОЛТ   |   |   |   |   |   |   |   | 3  | 3                | 3                | 3                | 3                | 3                |                  |  |
| 72   | 6.01.08КП.016                                      | ШАЙБА  |   |   |   |   |   |   |   | 3  | 3                | 3                | 3                | 3                | 3                |                  |  |
| 73   | 6 65Г 06   | ШАЙБА  |   |   |   |   |   |   |   | 3  | 3                | 3                | 3                | 3                | 3                |                  |  |
| 74   | КГ 1/8" А12.06                                     | ПРОБКА   |   |   |   |   |   |   |   | 1  | 1                | -                | -                | -                | -                |                  |  |
| <b>Подгруппы 1003, 1007. Установка головки цилиндров и впускного тракта. Клапаны и толкатели клапанов (Рис. 2)</b> |  |  |   |   |   |   |   |   |   |  |                  |                  |                  |                  |                  |                  |  |
|  | 245-1003010-19<br>245-1003010-20<br>245-1003010-23 | УСТАНОВКА ГОЛОВКИ ЦИЛИНДРОВ И ВПУСКНОГО ТРАКТА |   |   |   |   |   |   |   | 1  | 1                | -                | -                | -                | -                | -                |  |
|  |  |  |   |   |   |   |   |   |   | -  | -                | -                | -                | 1                | -                | -                |  |
|  |  |  |   |   |   |   |   |   |   | -  | -                | 1                | 1                | -                | 1                | 1                |  |
| 1  | 240-1002047  | БОЛТ   |   |   |   |   |   |   |   | 12   | 12               | 12               | 12               | 12               | 12               | 12               |  |
| 2  | 240-1002047-01                                     | БОЛТ   |   |   |   |   |   |   |   | 4  | 4                | 4                | 4                | 4                | 4                | 4                |  |
| 3  | 48-1002318   | ШАЙБА  |   |   |   |   |   |   |   | 16   | 16               | 16               | 16               | 16               | 16               | 16               |  |
| 4  | 50-1003070-А или (-А3)<br>50-1003070-А5            | ПРОКЛАДКА ГОЛОВКИ ЦИЛИНДРОВ                    |   |   |   |   |   |   |   | -  | -                | -                | -                | 1                | -                | -                |  |
|  |  |  |   |   |   |   |   |   |   | 1  | 1                | 1                | 1                | -                | 1                | 1                |  |
| 5  | 50-1003104-А                                       | ГАЙКА КОЛПАКА                                  |   |   |   |   |   |   |   | 4  | 4                | 4                | 4                | 4                | 4                | 4                |  |
| 6  | 50-1003106   | ШАЙБА  |   |   |   |   |   |   |   | 4  | 4                | 4                | 4                | 4                | 4                | 4                |  |
| 7  | 50-1003107-А<br>50-1003107-А-01                    | КОЛЬЦО   |   |   |   |   |   |   |   | -  | -                | 4                | 4                | -                | 4                | 4                |  |
|  |  |  |   |   |   |   |   |   |   | 4  | 4                | -                | -                | 4                | -                | -                |  |
| 8  | 240-1003108  | ПРОКЛАДКА КРЫШКИ ГОЛОВКИ ЦИЛИНДРОВ             |   |   |   |   |   |   |   | 1  | 1                | 1                | 1                | 1                | 1                | 1                |  |
| 9  | 240-1003109  | ПРОКЛАДКА КОЛПАКА КРЫШКИ ГОЛОВКИ ЦИЛИНДРОВ     |   |   |   |   |   |   |   | 1  | 1                | 1                | 1                | 1                | 1                | 1                |  |
|  | 245-1003011  | ГОЛОВКА ЦИЛИНДРОВ                              |   |   |   |   |   |   |   | 1  | 1                | 1                | 1                | 1                | 1                | 1                |  |
| 10   | 50-1003103-А                                       | СТАКАН   |   |   |   |   |   |   |   | 2  | 2                | 2                | 2                | 2                | 2                | 2                |  |
| 11   | 50-1003112   | ШПИЛЬКА СТОЙКИ                                 |   |   |   |   |   |   |   | 4  | 4                | 4                | 4                | 4                | 4                | 4                |  |
|  | 245-1003013-А-03                                   | ГОЛОВКА ЦИЛИНДРОВ                              |   |   |   |   |   |   |   | 1  | 1                | 1                | 1                | 1                | 1                | 1                |  |
| 12   | 240-1003027-А2                                     | ЗАГЛУШКА                                       |   |   |   |   |   |   |   | 5  | 5                | 5                | 5                | 5                | 5                | 5                |  |
| 13   | 240-1003029  | ВТУЛКА   |   |   |   |   |   |   |   | 6  | 6                | 6                | 6                | 6                | 6                | 6                |  |
| 14   | 240-1003037  | ЗАГЛУШКА                                       |   |   |   |   |   |   |   | 1  | 1                | 1                | 1                | 1                | 1                | 1                |  |
| 15   | 245-1003015-А                                      | ГОЛОВКА ЦИЛИНДРОВ                              |   |   |   |   |   |   |   | 1  | 1                | 1                | 1                | 1                | 1                | 1                |  |
| 16   | 245-1003018-Б1                                     | СЕДЛО КЛАПАНА ВПУСКНОГО                        |   |   |   |   |   |   |   | 4  | 4                | 4                | 4                | 4                | 4                | 4                |  |

| № Позиции<br>на рисунке | Номер сборочной единицы,<br>деталей                                       | Наименование                   |   |   |   |   |   |   |   | Количество в группе (по<br>исполнениям дизеля) |                  |                  |                  |                  |                  |                  |  |
|-------------------------|---|--------------------------------|---|---|---|---|---|---|---|--|------------------|------------------|------------------|------------------|------------------|------------------|--|
|                         |   |                                |   |   |   |   |   |   |   | Д-245.5С-<br>53                                | Д-245.5С-<br>204 | Д-245.5С-<br>213 | Д-245.5С-<br>315 | Д-245.5С-<br>439 | Д-245.5С-<br>493 | Д-245.5С-<br>494 |  |
|                         |   | 1                              | 2 | 3 | 4 | 5 | 6 | 7 | 8 | 9  |                  |                  |                  |                  |                  |                  |  |
| 17                      | 245-1003019-Б1  | СЕДЛО КЛАПАНА ВЫПУСКНОГО       |   |   |   |   |   |   |   | 4  | 4                | 4                | 4                | 4                | 4                | 4                |  |
| 18                      | 245-1007032   | ВТУЛКА НАПРАВЛЯЮЩАЯ КЛАПАНА    |   |   |   |   |   |   |   | 8  | 8                | 8                | 8                | 8                | 8                | 8                |  |
| 19                      | Д02-003-А   | ЗАГЛУШКА                       |   |   |   |   |   |   |   | 4  | 4                | 4                | 4                | 4                | 4                | 4                |  |
| 20                      | 50-1007053-А1 или<br>50-1007053-А2  | СУХАРЬ КЛАПАНА                 |   |   |   |   |   |   |   | 16   | 16               | 16               | 16               | 16               | 16               | 16               |  |
| 21                      | 240-1007015-Б6 или<br>240-1007015-Б7 или<br>240-1007015-Б9                | КЛАПАН ВЫПУСКНОЙ               |   |   |   |   |   |   |   | 4  | 4                | 4                | 4                | 4                | 4                | 4                |  |
| 22                      | 240-1007020   | МАНЖЕТА УПЛОТНИТЕЛЬНАЯ КЛАПАНА |   |   |   |   |   |   |   | 8  | 8                | 8                | 8                | 8                | 8                | 8                |  |
| 23                      | 240-1007045-А2 или ( -А3,<br>-А4, -А6, -А7,-А8, -А9, -А10)                | ПРУЖИНА КЛАПАНА НАРУЖНАЯ       |   |   |   |   |   |   |   | 8  | 8                | 8                | 8                | 8                | 8                | 8                |  |
| 24                      | 240-1007046-А2 или (-А3, -А4,<br>-А5)                                     | ПРУЖИНА КЛАПАНА ВНУТРЕННЯЯ     |   |   |   |   |   |   |   | 8  | 8                | 8                | 8                | 8                | 8                | 8                |  |
| 25                      | 240-1007048   | ТАРЕЛКА ПРУЖИН КЛАПАНА         |   |   |   |   |   |   |   | 8  | 8                | 8                | 8                | 8                | 8                | 8                |  |
| 26                      | 240-1007054   | ШАЙБА ПРУЖИНЫ КЛАПАНА НИЖНЯЯ   |   |   |   |   |   |   |   | 8  | 8                | 8                | 8                | 8                | 8                | 8                |  |
| 27                      | 240-1007055   | ШАЙБА ПРУЖИНЫ КЛАПАНА ВЕРХНЯЯ  |   |   |   |   |   |   |   | 8  | 8                | 8                | 8                | 8                | 8                | 8                |  |
| 28                      | 260-1007014 или<br>260-1007014-А или<br>260-1007014-А1 или<br>245-1007014 | КЛАПАН ВПУСКНОЙ                |   |   |   |   |   |   |   | 4  | 4                | 4                | 4                | 4                | 4                | 4                |  |
| 29                      | 245-1003036-Б   | ПАТРУБОК                       |   |   |   |   |   |   |   | 1  | 1                | 1                | 1                | 1                | 1                | 1                |  |
|                         | 245-1003040-04  | УСТАНОВКА ВПУСКНОГО ТРАКТА     |   |   |   |   |   |   |   | 1  | 1                | 1                | 1                | 1                | 1                | 1                |  |
| 30                      | 240-1003264-А   | ПРОКЛАДКА                      |   |   |   |   |   |   |   | 1  | 1                | 1                | 1                | 1                | 1                | 1                |  |
|                         | 245-1003030-08  | КРЫШКА ГОЛОВКИ ЦИЛИНДРОВ       |   |   |   |   |   |   |   | 1  | 1                | 1                | 1                | 1                | 1                | 1                |  |
| 31                      | 240-1003032-А   | КРЫШКА ГОЛОВКИ ЦИЛИНДРОВ       |   |   |   |   |   |   |   | 1  | 1                | 1                | 1                | 1                | 1                | 1                |  |
| 32                      | 2.5Х10  | ШТИФТ                          |   |   |   |   |   |   |   | 2  | 2                | 2                | 2                | 2                | 2                | 2                |  |
| 33                      | 240-1003031   | ПРОКЛАДКА                      |   |   |   |   |   |   |   | 2  | 2                | 2                | 2                | 2                | 2                | 2                |  |
| 34                      | 245-1003033-А-06  | КОЛЛЕКТОР ВПУСКНОЙ             |   |   |   |   |   |   |   | 1  | 1                | 1                | 1                | 1                | 1                | 1                |  |
| 35                      | 245-1003037   | ФУТОРКА                        |   |   |   |   |   |   |   | 2  | 2                | 2                | 2                | 2                | 2                | 2                |  |
| 36                      | М 8-6gX 35.88.35.016  | БОЛТ                           |   |   |   |   |   |   |   | 4  | 4                | 4                | 4                | 4                | 4                | 4                |  |
| 37                      | 8 65Г 06  | ШАЙБА                          |   |   |   |   |   |   |   | 4  | 4                | 4                | 4                | 4                | 4                | 4                |  |
| 38                      | 245-1003035-Б   | ПАТРУБОК ПЕРЕХОДНОЙ            |   |   |   |   |   |   |   | 1  | 1                | 1                | 1                | 1                | 1                | 1                |  |

| № Позиции<br>на рисунке | Номер сборочной единицы,<br>деталей | Наименование                    |   |   |   |   |   |   |   |   | Количество в группе (по<br>исполнениям дизеля) |                  |                  |                  |                  |                  |                  |
|-------------------------|-------------------------------------|---------------------------------|---|---|---|---|---|---|---|---|--|------------------|------------------|------------------|------------------|------------------|------------------|
|                         |                                     |                                 |   |   |   |   |   |   |   |   | Д-245.5С-<br>53                                | Д-245.5С-<br>204 | Д-245.5С-<br>213 | Д-245.5С-<br>315 | Д-245.5С-<br>439 | Д-245.5С-<br>493 | Д-245.5С-<br>494 |
|                         |                                     | 1                               | 2 | 3 | 4 | 5 | 6 | 7 | 8 | 9 |  |                  |                  |                  |                  |                  |                  |
| 39                      | 242-3509213                         | ШТУЦЕР                          |   |   |   |   |   |   |   |   | -  | -                | 1                | 1                | 1                | 1                | 1                |
|                         | КГ 3/8" А12.016                     | ПРОБКА (на рисунке не показана) |   |   |   |   |   |   |   |   | 1  | 1                | -                | -                | -                | -                | -                |
|                         | 245-3707220-А                       | БАЧОК С ПРОБКЕЙ                 |   |   |   |   |   |   |   |   | 1  | 1                | 1                | 1                | 1                | 1                | 1                |
| 40                      | 240-3707200                         | ПРОБКА                          |   |   |   |   |   |   |   |   | 1  | 1                | 1                | 1                | 1                | 1                | 1                |
| 41                      | 245-3707140-А                       | БАЧОК                           |   |   |   |   |   |   |   |   | 1  | 1                | 1                | 1                | 1                | 1                | 1                |
| 42                      | М 8-6gX 20.88.35.016                | БОЛТ                            |   |   |   |   |   |   |   |   | 3  | 3                | 3                | 3                | 3                | 3                | 3                |
| 43                      | М 8-6gX 30.88.35.016                | БОЛТ                            |   |   |   |   |   |   |   |   | 3  | 3                | 3                | 3                | 3                | 3                | 3                |
| 44                      | 8 65Г 06                            | ШАЙБА                           |   |   |   |   |   |   |   |   | 6  | 6                | 6                | 6                | 6                | 6                | 6                |
|                         | 240-1007100-Б1                      | МЕХАНИЗМ КОРОМЫСЕЛ              |   |   |   |   |   |   |   |   | 1  | 1                | 1                | 1                | 1                | 1                | 1                |
| 45                      | 50-1007102-А1                       | ОСЬ КОРОМЫСЕЛ                   |   |   |   |   |   |   |   |   | 1  | 1                | 1                | 1                | 1                | 1                | 1                |
| 46                      | 50-1007103-А или                    | ПРУЖИНА ОСИ КОРОМЫСЕЛ           |   |   |   |   |   |   |   |   | 3  | 3                | 3                | 3                | 3                | 3                | 3                |
|                         | 50-1007103-А1 или                   |                                 |   |   |   |   |   |   |   |   |  |                  |                  |                  |                  |                  |                  |
|                         | 50-1007103-А2                       |                                 |   |   |   |   |   |   |   |   |  |                  |                  |                  |                  |                  |                  |
| 47                      | 50-1007175-Б1                       | ВИНТ РЕГУЛИРОВОЧНЫЙ             |   |   |   |   |   |   |   |   | 8  | 8                | 8                | 8                | 8                | 8                | 8                |
| 48                      | 50-1007182                          | ПРОБКА ОСИ КОРОМЫСЕЛ            |   |   |   |   |   |   |   |   | 2  | 2                | 2                | 2                | 2                | 2                | 2                |
| 49                      | 50-1007183                          | ШАЙБА ПРОБКИ                    |   |   |   |   |   |   |   |   | 2  | 2                | 2                | 2                | 2                | 2                | 2                |
| 50                      | 50-1007212-А3 или                   | КОРОМЫСЛО КЛАПАНА СО ВТУЛКОЙ    |   |   |   |   |   |   |   |   | 8  | 8                | 8                | 8                | 8                | 8                | 8                |
|                         | 50-1007212-А4                       |                                 |   |   |   |   |   |   |   |   |  |                  |                  |                  |                  |                  |                  |
| 51                      | 240-1007151-Б-01                    | СТОЙКА ОСИ КОРОМЫСЕЛ КРАЙНЯЯ    |   |   |   |   |   |   |   |   | 1  | 1                | 1                | 1                | 1                | 1                | 1                |
|                         | 240-1007151-Б                       |                                 |   |   |   |   |   |   |   |   |  |                  |                  |                  |                  |                  |                  |
| 52                      | 240-1007152-Б-01                    | СТОЙКА ОСИ КОРОМЫСЕЛ СРЕДНЯЯ    |   |   |   |   |   |   |   |   | 1  | 1                | 1                | 1                | 1                | 1                | 1                |
|                         | 240-1007152-Б                       |                                 |   |   |   |   |   |   |   |   |  |                  |                  |                  |                  |                  |                  |
| 53                      | 240-1007185                         | ФИКСАТОР ОСИ КОРОМЫСЕЛ          |   |   |   |   |   |   |   |   | 1  | 1                | 1                | 1                | 1                | 1                | 1                |
| 54                      | 10 65Г 06                           | ШАЙБА                           |   |   |   |   |   |   |   |   | 1  | 1                | 1                | 1                | 1                | 1                | 1                |
| 55                      | Д02-063                             | ГАЙКА                           |   |   |   |   |   |   |   |   | 8  | 8                | 8                | 8                | 8                | 8                | 8                |
| 56                      | 240-1007310-Б или                   | ШТАНГА                          |   |   |   |   |   |   |   |   | 8  | 8                | 8                | 8                | 8                | 8                | 8                |
|                         | 240-1007310-Б1                      |                                 |   |   |   |   |   |   |   |   |  |                  |                  |                  |                  |                  |                  |
| 57                      | 240-1007375-А или                   | ТОЛКАТЕЛЬ КЛАПАНА               |   |   |   |   |   |   |   |   | 8  | 8                | 8                | 8                | 8                | 8                | 8                |
|                         | 240-1007375-А1 или                  |                                 |   |   |   |   |   |   |   |   |  |                  |                  |                  |                  |                  |                  |
|                         | 240-1007375-А2                      |                                 |   |   |   |   |   |   |   |   |  |                  |                  |                  |                  |                  |                  |
| 58                      | 245-1003122                         | КОЛПАК КРЫШКИ                   |   |   |   |   |   |   |   |   | 1  | 1                | 1                | 1                | 1                | 1                | 1                |
|                         | 245-1014450                         | УСТАНОВКА САПУНА                |   |   |   |   |   |   |   |   | 1  | 1                | 1                | 1                | 1                | 1                | 1                |

| № Позиции<br>на рисунке   | Номер сборочной единицы,<br>деталей    | Наименование             |   |   |   |   |   |   |   | Количество в группе (по<br>исполнениям дизеля) |                  |                  |                  |                  |                  |                  |
|---|--|--------------------------|---|---|---|---|---|---|---|--|------------------|------------------|------------------|------------------|------------------|------------------|
|   |  |                          |   |   |   |   |   |   |   | Д-245.5С-<br>53                                | Д-245.5С-<br>204 | Д-245.5С-<br>213 | Д-245.5С-<br>315 | Д-245.5С-<br>439 | Д-245.5С-<br>493 | Д-245.5С-<br>494 |
|   |  | 1                        | 2 | 3 | 4 | 5 | 6 | 7 | 8 | 9  |                  |                  |                  |                  |                  |                  |
| 59  | 240-1002444-А1                         | ПРОКЛАДКА                |   |   |   |   |   |   |   | 1  | 1                | 1                | 1                | 1                | 1                | 1                |
| 60  | 240-1002430-Г                          | КОРПУС САПУНА            |   |   |   |   |   |   |   | 1  | 1                | 1                | 1                | 1                | 1                | 1                |
| 61  | 245-1014440                            | СТАКАН С ТРУБКОЙ         |   |   |   |   |   |   |   | 1  | 1                | 1                | 1                | 1                | 1                | 1                |
| 62  | 245-1014445                            | МАСЛООТРАЖАТЕЛЬ          |   |   |   |   |   |   |   | 1  | 1                | 1                | 1                | 1                | 1                | 1                |
| 63  | М 8-6gX 16.88.35.016                   | БОЛТ                     |   |   |   |   |   |   |   | 4  | 4                | 4                | 4                | 4                | 4                | 4                |
| 64  | 8 65Г 06                               | ШАЙБА                    |   |   |   |   |   |   |   | 4  | 4                | 4                | 4                | 4                | 4                | 4                |
| 65  | КГ 3/8"                                | ПРОБКА                   |   |   |   |   |   |   |   | 3  | 3                | 3                | 3                | 3                | 3                | 3                |
| 66  | РД 50-61-70-0,2(2)                     | РУКАВ-ДЕТАЛЬ             |   |   |   |   |   |   |   | 2  | 2                | 2                | 2                | 2                | 2                | 2                |
| 67  | ХС-57.019 или<br>50-70 "NORMA-TORRO"   | ХОМУТ СТЯЖНОЙ            |   |   |   |   |   |   |   | 4  | 4                | 4                | 4                | 4                | 4                | 4                |
| 68  | 70-8115022-А                           | ПАТРУБОК                 |   |   |   |   |   |   |   | 1  | 1                | 1                | 1                | 1                | 1                | 1                |
| 69  | 50-1015598                             | ПРОКЛАДКА ПАТРУБКА       |   |   |   |   |   |   |   | 1  | 1                | 1                | 1                | 1                | 1                | 1                |
| 70  | М12-6Н.6(С18)                          | ГАЙКА                    |   |   |   |   |   |   |   | 4  | 4                | 4                | 4                | 4                | 4                | 4                |
| 71  | М 8-6gX 20.88.35.016                   | БОЛТ                     |   |   |   |   |   |   |   | 2  | 2                | 2                | 2                | 2                | 2                | 2                |
| 72  | М 8-6gX 30.88.35.016                   | БОЛТ                     |   |   |   |   |   |   |   | 1  | 1                | 1                | 1                | 1                | 1                | 1                |
| 73  | М 8-6gX 35.88.35.016                   | БОЛТ                     |   |   |   |   |   |   |   | 2  | 2                | 2                | 2                | 2                | 2                | 2                |
| 74  | М 8-6gX 80.88.35 или<br>240-1022070-03 | БОЛТ                     |   |   |   |   |   |   |   | 1  | 1                | 1                | 1                | 1                | 1                | 1                |
| 75  | М12-6gX 85.88.35                       | БОЛТ                     |   |   |   |   |   |   |   | 2  | 2                | 2                | 2                | 2                | 2                | 2                |
| 76  | 8 65Г 06                               | ШАЙБА                    |   |   |   |   |   |   |   | 5  | 5                | 5                | 5                | 5                | 5                | 5                |
| 77  | 8.01.08КП.016                          | ШАЙБА                    |   |   |   |   |   |   |   | 1  | 1                | 1                | 1                | 1                | 1                | 1                |
| 78  | 12.01.08КП                             | ШАЙБА                    |   |   |   |   |   |   |   | 2  | 2                | 2                | 2                | 2                | 2                | 2                |
| 79  | 240-1111115-А                          | КРОНШТЕЙН                |   |   |   |   |   |   |   | 1  | 1                | 1                | 1                | 1                | 1                | 1                |
| 80  | 240-1111125-А1                         | КРОНШТЕЙН                |   |   |   |   |   |   |   | 1  | 1                | 1                | 1                | 1                | 1                | 1                |
|   | 245-1014470                            | УСТАНОВКА ТРУБЫ САПУНА   |   |   |   |   |   |   |   | 1  | 1                | 1                | 1                | 1                | 1                | 1                |
| 81  | РУКАВ 20Х29-1.6                        | РУКАВ 20Х29-1.6 L=900 ММ |   |   |   |   |   |   |   | 1  | 1                | 1                | 1                | 1                | 1                | 1                |
| 82  | 20-32 "NORMA-TORRO" или<br>ХС-26.019   | ХОМУТ                    |   |   |   |   |   |   |   | 1  | 1                | 1                | 1                | 1                | 1                | 1                |
| <b>Подгруппы 1004, 1005. Поршни и шатуны. Коленчатый вал и маховик (Рис. 3)</b> |  |                          |   |   |   |   |   |   |   |  |                  |                  |                  |                  |                  |                  |
|   | 245-1005015-04                         | ВАЛ КОЛЕНЧАТЫЙ           |   |   |   |   |   |   |   | 1  | 1                | 1                | 1                | 1                | 1                | 1                |
| 1   | 50-1005021-А                           | ЗАГЛУШКА                 |   |   |   |   |   |   |   | 5  | 5                | 5                | 5                | 5                | 5                | 5                |

| № Позиции<br>на рисунке | Номер сборочной единицы,<br>деталей             | Наименование                            |   |   |   |   |   |   |   |   | Количество в группе (по<br>исполнениям дизеля) |                  |                  |                  |                  |                  |                  |
|-------------------------|---|---|---|---|---|---|---|---|---|---|--|------------------|------------------|------------------|------------------|------------------|------------------|
|                         |   |   |   |   |   |   |   |   |   |   | Д-245.5С-<br>53                                | Д-245.5С-<br>204 | Д-245.5С-<br>213 | Д-245.5С-<br>315 | Д-245.5С-<br>439 | Д-245.5С-<br>493 | Д-245.5С-<br>494 |
|                         |   | 1                                       | 2 | 3 | 4 | 5 | 6 | 7 | 8 | 9 |  |                  |                  |                  |                  |                  |                  |
| 2                       | 50-1005043                                      | МАСЛООТРАЖАТЕЛЬ КОЛЕНЧАТОГО ВАЛА ЗАДНИЙ |   |   |   |   |   |   |   |   | 1  | 1                | 1                | 1                | 1                | 1                | 1                |
| 3                       | 50-1005157-В                                    | ЗАГЛУШКА                                |   |   |   |   |   |   |   |   | 4  | 4                | 4                | 4                | 4                | 4                | 4                |
| 4                       | 50-1005191-А                                    | ТРУБКА КОЛЕНЧАТОГО ВАЛА                 |   |   |   |   |   |   |   |   | 4  | 4                | 4                | 4                | 4                | 4                | 4                |
| 5                       | 240-1005030-А1 или<br>240-1005030-А             | ШЕСТЕРНЯ РАСПРЕДЕЛЕНИЯ КОЛЕНЧАТОГО ВАЛА |   |   |   |   |   |   |   |   | 1  | 1                | 1                | 1                | 1                | 1                | 1                |
|                         | 245-1005014                                     | ВАЛ КОЛЕНЧАТЫЙ                          |   |   |   |   |   |   |   |   | 1  | 1                | 1                | 1                | 1                | 1                | 1                |
| 6                       | 240-1005017                                     | ПРОТИВОВЕС КОЛЕНЧАТОГО ВАЛА             |   |   |   |   |   |   |   |   | 4  | 4                | 4                | 4                | 4                | 4                | 4                |
| 7                       | 240-1005018                                     | БОЛТ КРЕПЛЕНИЯ ПРОТИВОВОЕСА             |   |   |   |   |   |   |   |   | 8  | 8                | 8                | 8                | 8                | 8                | 8                |
| 8                       | 240-1005024                                     | ПЛАСТИНА СТОПОРНАЯ                      |   |   |   |   |   |   |   |   | 8  | 8                | 8                | 8                | 8                | 8                | 8                |
| 9                       | 240-1005020-Б2                                  | ВАЛ КОЛЕНЧАТЫЙ                          |   |   |   |   |   |   |   |   | 1  | 1                | 1                | 1                | 1                | 1                | 1                |
| 10                      | 4Х22  | ШПЛИНТ                                  |   |   |   |   |   |   |   |   | 4  | 4                | 4                | 4                | 4                | 4                | 4                |
| 11                      | 6Х9   | ШПОНКА                                  |   |   |   |   |   |   |   |   | 2  | 2                | 2                | 2                | 2                | 2                | 2                |
| 12                      | 50-1005019                                      | ШТИФТ                                   |   |   |   |   |   |   |   |   | 1  | 1                | 1                | 1                | 1                | 1                | 1                |
|                         | А23.01-81-240сб.АС или<br>А23.01-81-240Т        | КОМПЛЕКТ КОРЕННЫХ ВКЛАДЫШЕЙ             |   |   |   |   |   |   |   |   | 1  | 1                | 1                | 1                | 1                | 1                | 1                |
| 13                      | А23.01-81.037 или<br>А23.01-8116                | ВКЛАДЫШ КОРЕННОЙ                        |   |   |   |   |   |   |   |   | 4  | 4                | 4                | 4                | 4                | 4                | 4                |
| 14                      | А23.01-81.038 или<br>А23.01-8117                | ВКЛАДЫШ КОРЕННОЙ                        |   |   |   |   |   |   |   |   | 4  | 4                | 4                | 4                | 4                | 4                | 4                |
| 15                      | А23.01-81.040 или<br>А23.01-8118                | ВКЛАДЫШ КОРЕННОЙ                        |   |   |   |   |   |   |   |   | 1  | 1                | 1                | 1                | 1                | 1                | 1                |
| 16                      | А23.01-81.039 или<br>А23.01-8119                | ВКЛАДЫШ КОРЕННОЙ                        |   |   |   |   |   |   |   |   | 1  | 1                | 1                | 1                | 1                | 1                | 1                |
| 17                      | А23.01-10401                                    | ПОЛУКОЛЬЦО                              |   |   |   |   |   |   |   |   | 2  | 2                | 2                | 2                | 2                | 2                | 2                |
| 18                      | А23.01-10403                                    | ПОЛУКОЛЬЦО                              |   |   |   |   |   |   |   |   | 2  | 2                | 2                | 2                | 2                | 2                | 2                |
|                         | 245-1004010-09 или (-10,<br>-11, -15, -16, -17) | ПОРШЕНЬ С ШАТУНОМ                       |   |   |   |   |   |   |   |   | -  | -                | -                | -                | 4                | -                | -                |
|                         | 245-1004010-18 или (-19, -20, -21)              | ПОРШЕНЬ С ШАТУНОМ                       |   |   |   |   |   |   |   |   | 4  | 4                | 4                | 4                | -                | 4                | 4                |
| 19                      | 50-1004042-А1                                   | ПАЛЕЦ ПОРШНЕВОЙ                         |   |   |   |   |   |   |   |   | 4  | 4                | 4                | 4                | 4                | 4                | 4                |
| 20                      | 240-1004022                                     | КОЛЬЦО ПОРШНЕВОГО ПАЛЬЦА СТОПОРНОЕ      |   |   |   |   |   |   |   |   | 8  | 8                | 8                | 8                | 8                | 8                | 8                |
|                         | 240-1004100-А                                   | ШАТУН                                   |   |   |   |   |   |   |   |   | 4  | 4                | 4                | 4                | 4                | 4                | 4                |
| 21                      | 240-1004112-А                                   | ШАТУН                                   |   |   |   |   |   |   |   |   | 4  | 4                | 4                | 4                | 4                | 4                | 4                |

| № Позиции<br>на рисунке | Номер сборочной единицы,<br>деталей   | Наименование                              |   |   |   |   |   |   |   | Количество в группе (по<br>исполнениям дизеля) |                  |                  |                  |                  |                  |                  |  |
|-------------------------|---|---|---|---|---|---|---|---|---|--|------------------|------------------|------------------|------------------|------------------|------------------|--|
|                         |   |   |   |   |   |   |   |   |   | Д-245.5С-<br>53                                | Д-245.5С-<br>204 | Д-245.5С-<br>213 | Д-245.5С-<br>315 | Д-245.5С-<br>439 | Д-245.5С-<br>493 | Д-245.5С-<br>494 |  |
|                         |   | 1   | 2 | 3 | 4 | 5 | 6 | 7 | 8 | 9  |                  |                  |                  |                  |                  |                  |  |
| 22                      | 240-1004125-А   | КРЫШКА ШАТУНА                             |   |   |   |   |   |   |   | 4  | 4                | 4                | 4                | 4                | 4                | 4                |  |
| 23                      | 50-1004182-А1 или<br>50-1004182-А2  | БОЛТ ШАТУННЫЙ (А20.07.002)                |   |   |   |   |   |   |   | 8  | 8                | 8                | 8                | 8                | 8                | 8                |  |
| 24                      | 50-1004188  | ГАЙКА ШАТУННОГО БОЛТА (А20.03.001)        |   |   |   |   |   |   |   | 8  | 8                | 8                | 8                | 8                | 8                | 8                |  |
| 25                      | 245-1004190   | ШАЙБА                                     |   |   |   |   |   |   |   | 8  | 8                | 8                | 8                | 8                | 8                | 8                |  |
| 26                      | 240-1004115-А   | ВТУЛКА ВЕРХНЕЙ ГОЛОВКИ ШАТУНА             |   |   |   |   |   |   |   | 4  | 4                | 4                | 4                | 4                | 4                | 4                |  |
| 27                      | 260-1004021-В-03 или<br>260-1004021-В-04 или<br>260-1004021-В-05  | ПОРШЕНЬ                                   |   |   |   |   |   |   |   | -  | -                | -                | -                | 4                | -                | -                |  |
|                         | А240-1004021-Б или К.343N-2   | ПОРШЕНЬ                                   |   |   |   |   |   |   |   | 4  | 4                | 4                | 4                | -                | 4                | 4                |  |
| 28                      | 260-1004062 или 24-110-30-01  | КОЛЬЦО КОМПРЕССИОННОЕ                     |   |   |   |   |   |   |   | 4  | 4                | 4                | 4                | 4                | 4                | 4                |  |
| 29                      | 260-1004063 или 30-110-25-02  | КОЛЬЦО КОМПРЕССИОННОЕ                     |   |   |   |   |   |   |   | 4  | 4                | 4                | 4                | 4                | 4                | 4                |  |
| 30                      | 260-1004080 или 64-110-50-02  | КОЛЬЦО МАСЛОСЪЕМНОЕ                       |   |   |   |   |   |   |   | 4  | 4                | 4                | 4                | 4                | 4                | 4                |  |
|                         | А23.01-74-240сб.АС или<br>А23.01-74-240Т  | КОМПЛЕКТ ШАТУННЫХ ВКЛАДЫШЕЙ               |   |   |   |   |   |   |   | 1  | 1                | 1                | 1                | 1                | 1                | 1                |  |
| 31                      | А23.01-74.014 или<br>А23.01-7403  | ВКЛАДЫШ ШАТУННЫЙ                          |   |   |   |   |   |   |   | 8  | 8                | 8                | 8                | 8                | 8                | 8                |  |
| 32                      | 50-1005033-А или<br>50-1005033  | ШЕСТЕРНЯ ПРИВОДА МАСЛЯНОГО НАСОСА         |   |   |   |   |   |   |   | 1  | 1                | 1                | 1                | 1                | 1                | 1                |  |
| 33                      | 50-1005042  | МАСЛООТРАЖАТЕЛЬ КОЛЕНЧАТОГО ВАЛА ПЕРЕДНИЙ |   |   |   |   |   |   |   | 1  | 1                | 1                | 1                | 1                | 1                | 1                |  |
| 34                      | 50-1005054  | БОЛТ КОЛЕНЧАТОГО ВАЛА                     |   |   |   |   |   |   |   | 1  | 1                | 1                | 1                | 1                | 1                | 1                |  |
| 35                      | 50-1005055-А  | ШАЙБА БОЛТА КОЛЕНЧАТОГО ВАЛА              |   |   |   |   |   |   |   | 1  | 1                | 1                | 1                | 1                | 1                | 1                |  |
|                         | 240-1005115-04<br>240-1005115-08<br>240-1005115-12  | МАХОВИК                                   |   |   |   |   |   |   |   | -<br>1<br>-                                    | -<br>1<br>-      | -<br>1<br>-      | -<br>1<br>-      | 1<br>-<br>-      | -<br>-<br>1      | -<br>-<br>1      |  |
|                         | 240-1005114-А-04 или<br>240-1005114-А1-04<br>240-1005114-А-08 или<br>240-1005114-А1-08<br>240-1005114-А-12 или<br>240-1005114-А1-12 | МАХОВИК                                   |   |   |   |   |   |   |   | -<br>1<br>-                                    | -<br>1<br>-      | -<br>1<br>-      | -<br>1<br>-      | 1<br>-<br>-      | -<br>-<br>1      | -<br>-<br>1      |  |
| 36                      | 50-1005121-А  | ВЕНЕЦ МАХОВИКА                            |   |   |   |   |   |   |   | 1  | 1                | 1                | 1                | 1                | 1                | 1                |  |



| № Позиции<br>на рисунке                                    | Номер сборочной единицы,<br>деталей | Наименование                          |   |   |   |   |   |   |   |   | Количество в группе (по<br>исполнениям дизеля) |                  |                  |                  |                  |                  |                  |
|--|-------------------------------------|---------------------------------------|---|---|---|---|---|---|---|---|--|------------------|------------------|------------------|------------------|------------------|------------------|
|  |                                     |                                       |   |   |   |   |   |   |   |   | Д-245.5С-<br>53                                | Д-245.5С-<br>204 | Д-245.5С-<br>213 | Д-245.5С-<br>315 | Д-245.5С-<br>439 | Д-245.5С-<br>493 | Д-245.5С-<br>494 |
|  |                                     | 1                                     | 2 | 3 | 4 | 5 | 6 | 7 | 8 | 9 |  |                  |                  |                  |                  |                  |                  |
| 37   | 240-1005120 или<br>240-1005120-А    | МАХОВИК                               |   |   |   |   |   |   |   |   | 1  | 1                | 1                | 1                | 1                | 1                | 1                |
| 38   | 240-1005122                         | ПАЛЕЦ                                 |   |   |   |   |   |   |   |   | 6  | 6                | 6                | 6                | 6                | 6                | 6                |
| 39   | 50-1005127-А                        | БОЛТ КРЕПЛЕНИЯ МАХОВИКА               |   |   |   |   |   |   |   |   | 7  | 7                | 7                | 7                | 7                | 7                | 7                |
| 40   | 48-1002318                          | ШАЙБА                                 |   |   |   |   |   |   |   |   | 7  | 7                | 7                | 7                | 7                | 7                | 7                |
| 41   | 240-1005131-Г                       | ШКИВ КОЛЕНЧАТОГО ВАЛА                 |   |   |   |   |   |   |   |   | 1  | 1                | 1                | 1                | 1                | 1                | 1                |
| <b>Подгруппа 1006. Распределительный механизм (Рис. 4)</b> |                                     |                                       |   |   |   |   |   |   |   |   |  |                  |                  |                  |                  |                  |                  |
|  | 50-1006250-В                        | ПАЛЕЦ ПРОМЕЖУТОЧНОЙ ШЕСТЕРНИ          |   |   |   |   |   |   |   |   | 1  | 1                | 1                | 1                | 1                | 1                | 1                |
| 1  | 50-1006252-В1                       | ПАЛЕЦ ПРОМЕЖУТОЧНОЙ ШЕСТЕРНИ          |   |   |   |   |   |   |   |   | 1  | 1                | 1                | 1                | 1                | 1                | 1                |
| 2  | 50-1005021-А                        | ЗАГЛУШКА                              |   |   |   |   |   |   |   |   | 1  | 1                | 1                | 1                | 1                | 1                | 1                |
| 3  | 50-1006253                          | КОЛЬЦО УПОРНОЕ                        |   |   |   |   |   |   |   |   | 1  | 1                | 1                | 1                | 1                | 1                | 1                |
|  | 240-1006240-А1 или<br>240-1006240-А | ШЕСТЕРНЯ ПРОМЕЖУТОЧНАЯ СО ВТУЛКОЙ     |   |   |   |   |   |   |   |   | 1  | 1                | 1                | 1                | 1                | 1                | 1                |
| 4  | 240-1006244-Б                       | ШЕСТЕРНЯ ПРОМЕЖУТОЧНАЯ                |   |   |   |   |   |   |   |   | 1  | 1                | 1                | 1                | 1                | 1                | 1                |
| 5  | 240-1006246                         | ВТУЛКА                                |   |   |   |   |   |   |   |   | 1  | 1                | 1                | 1                | 1                | 1                | 1                |
| 6  | 50-1006254                          | ПЛАНКА                                |   |   |   |   |   |   |   |   | 1  | 1                | 1                | 1                | 1                | 1                | 1                |
| 7  | М 8-6gX 16.88.35.016                | БОЛТ                                  |   |   |   |   |   |   |   |   | 2  | 2                | 2                | 2                | 2                | 2                | 2                |
| 8  | 8 65Г 06                            | ШАЙБА                                 |   |   |   |   |   |   |   |   | 2  | 2                | 2                | 2                | 2                | 2                | 2                |
| 9  | 50-1006021-Б                        | ШАЙБА УПОРНАЯ                         |   |   |   |   |   |   |   |   | 1  | 1                | 1                | 1                | 1                | 1                | 1                |
| 10   | 50-1006247                          | ВИНТ СПЕЦИАЛЬНЫЙ                      |   |   |   |   |   |   |   |   | 1  | 1                | 1                | 1                | 1                | 1                | 1                |
| 11   | М10-6gX 30.88.35.016                | БОЛТ                                  |   |   |   |   |   |   |   |   | 1  | 1                | 1                | 1                | 1                | 1                | 1                |
| 12   | 10 65Г 06                           | ШАЙБА                                 |   |   |   |   |   |   |   |   | 2  | 2                | 2                | 2                | 2                | 2                | 2                |
|  | 245-1006010                         | ВАЛ РАСПРЕДЕЛИТЕЛЬНЫЙ                 |   |   |   |   |   |   |   |   | 1  | 1                | 1                | 1                | 1                | 1                | 1                |
| 13   | 245-1006015                         | ВАЛ РАСПРЕДЕЛИТЕЛЬНЫЙ                 |   |   |   |   |   |   |   |   | 1  | 1                | 1                | 1                | 1                | 1                | 1                |
| 14   | 6Х9                                 | ШПОНКА                                |   |   |   |   |   |   |   |   | 1  | 1                | 1                | 1                | 1                | 1                | 1                |
| 15   | 50-1006017-Б                        | ШАЙБА                                 |   |   |   |   |   |   |   |   | 1  | 1                | 1                | 1                | 1                | 1                | 1                |
| 16   | 240-1006214-А1                      | ШЕСТЕРНЯ РАСПРЕДЕЛИТЕЛЬНОГО ВАЛА      |   |   |   |   |   |   |   |   | 1  | 1                | 1                | 1                | 1                | 1                | 1                |
| 17   | 50-1006018                          | ШАЙБА РАСПРЕДЕЛИТЕЛЬНОГО ВАЛА УПОРНАЯ |   |   |   |   |   |   |   |   | 1  | 1                | 1                | 1                | 1                | 1                | 1                |
| 18   | 245-1006020                         | БОЛТ СПЕЦИАЛЬНЫЙ                      |   |   |   |   |   |   |   |   | 1  | 1                | 1                | 1                | 1                | 1                | 1                |
| 19   | 245-1006311-В или<br>245-1006311-В1 | ШЕСТЕРНЯ ПРИВОДА ТОПЛИВНОГО НАСОСА    |   |   |   |   |   |   |   |   | 1  | 1                | 1                | 1                | 1                | 1                | 1                |

| № Позиции<br>на рисунке                                  | Номер сборочной единицы,<br>деталей | Наименование                            |   |   |   |   |   |   |   | Количество в группе (по<br>исполнениям дизеля) |                  |                  |                  |                  |                  |                  |   |
|--|-------------------------------------|---|---|---|---|---|---|---|---|--|------------------|------------------|------------------|------------------|------------------|------------------|---|
|  |                                     |   |   |   |   |   |   |   |   | Д-245.5С-<br>53                                | Д-245.5С-<br>204 | Д-245.5С-<br>213 | Д-245.5С-<br>315 | Д-245.5С-<br>439 | Д-245.5С-<br>493 | Д-245.5С-<br>494 |   |
|  |                                     | 1                                       | 2 | 3 | 4 | 5 | 6 | 7 | 8 | 9  |                  |                  |                  |                  |                  |                  |   |
| 20   | 50-1006315-Б4                       | ПРОКЛАДКА                               |   |   |   |   |   |   |   | 1  | 1                | 1                | 1                | 1                | 1                | 1                | 1 |
| 21   | M10-6H.12.40X.016                   | ГАЙКА                                   |   |   |   |   |   |   |   | 3  | 3                | 3                | 3                | 3                | 3                | 3                | 3 |
| 22   | 260-1111208                         | ШАЙБА                                   |   |   |   |   |   |   |   | 3  | 3                | 3                | 3                | 3                | 3                | 3                | 3 |
| <b>Подгруппа 1008. Система впуска и выпуска (Рис. 5)</b> |                                     |   |   |   |   |   |   |   |   |  |                  |                  |                  |                  |                  |                  |   |
|  | 245-1008010-10<br>245-1008010-15    | СИСТЕМА ВПУСКА И ВЫПУСКА                |   |   |   |   |   |   |   | 1  | -                | -                | -                | 1                | -                | -                |   |
|  | 245-1008015-01<br>245-1008015-03    | УСТАНОВКА ТУРБОКОМПРЕССОРА              |   |   |   |   |   |   |   | 1  | -                | -                | -                | 1                | -                | -                |   |
| 1  | ТКР6 01 01<br>С14-126-01            | ТУРБОКОМПРЕССОР<br>ТУРБОКОМПРЕССОР      |   |   |   |   |   |   |   | 1  | -                | -                | -                | 1                | -                | -                |   |
| 2  | 245-1008016 или 245-1008016-А       | ПРОКЛАДКА                               |   |   |   |   |   |   |   | 2  | 2                | 2                | 2                | 2                | 2                | 2                | 2 |
| 3  | 245-1008033                         | ПРОСТАВКА                               |   |   |   |   |   |   |   | 1  | 1                | 1                | 1                | 1                | 1                | 1                | 1 |
| 4  | 245-1008031                         | БОЛТ                                    |   |   |   |   |   |   |   | 4  | 4                | 4                | 4                | 4                | 4                | 4                | 4 |
| 5  | 245-1008025                         | КОЛЛЕКТОР ВЫПУСКНОЙ                     |   |   |   |   |   |   |   | 1  | 1                | 1                | 1                | 1                | 1                | 1                | 1 |
| 6  | 50-1008026-Б или<br>245-1008026     | ПРОКЛАДКА ВЫПУСКНОГО КОЛЛЕКТОРА КРАЙНЯЯ |   |   |   |   |   |   |   | 2  | 2                | 2                | 2                | 2                | 2                | 2                | 2 |
| 7  | 50-1008027-Б или<br>245-1008027     | ПРОКЛАДКА ВЫПУСКНОГО КОЛЛЕКТОРА СРЕДНЯЯ |   |   |   |   |   |   |   | 1  | 1                | 1                | 1                | 1                | 1                | 1                | 1 |
| 8  | 245-1008013-Б                       | ВТУЛКА                                  |   |   |   |   |   |   |   | 1  | 1                | 1                | 1                | 1                | 1                | 1                | 1 |
| 9  | 245-1008021                         | ПЕРЕХОДНИК                              |   |   |   |   |   |   |   | 1  | 1                | 1                | 1                | 1                | 1                | 1                | 1 |
| 10   | 245-1008023-А                       | БОЛТ                                    |   |   |   |   |   |   |   | 3  | 3                | 3                | 3                | 3                | 3                | 3                | 3 |
| 11   | 245-1008030-А1                      | ТРУБА                                   |   |   |   |   |   |   |   | 1  | 1                | 1                | 1                | 1                | 1                | 1                | 1 |
| 12   | 50-1117028                          | ПРОБКА РЕЗЬБОВАЯ                        |   |   |   |   |   |   |   | 1  | 1                | 1                | 1                | 1                | 1                | 1                | 1 |
| 13   | Д18-055-А                           | КОЛЬЦО УПЛОТНИТЕЛЬНОЕ                   |   |   |   |   |   |   |   | 1  | 1                | 1                | 1                | 1                | 1                | 1                | 1 |
| 14   | 60-71-60-2(2)                       | РУКАВ-ДЕТАЛЬ                            |   |   |   |   |   |   |   | 1  | 1                | 1                | 1                | 1                | 1                | 1                | 1 |
| 15   | 63-74-50-0,2(2,0)                   | РУКАВ-ДЕТАЛЬ                            |   |   |   |   |   |   |   | 1  | 1                | 1                | 1                | 1                | 1                | 1                | 1 |
| 16   | ХС-71.019                           | ХОМУТ СТЯЖНОЙ                           |   |   |   |   |   |   |   | 4  | 4                | 4                | 4                | 4                | 4                | 4                | 4 |
| 17   | M12-6gX 20.88.35.016                | БОЛТ                                    |   |   |   |   |   |   |   | 1  | 1                | 1                | 1                | 1                | 1                | 1                | 1 |
| 18   | M12-6gX 35.88.35.016                | БОЛТ                                    |   |   |   |   |   |   |   | 4  | 4                | 4                | 4                | 4                | 4                | 4                | 4 |
| 19   | M12-6gX 85.88.35.016                | БОЛТ                                    |   |   |   |   |   |   |   | 2  | 2                | 2                | 2                | 2                | 2                | 2                | 2 |
| 20   | 245-3701069                         | ШАЙБА                                   |   |   |   |   |   |   |   | 4  | 4                | 4                | 4                | 4                | 4                | 4                | 4 |

| № Позиции<br>на рисунке   | Номер сборочной единицы,<br>деталей    | Наименование   |   |   |   |   |   |   |   |   | Количество в группе (по<br>исполнениям дизеля) |                  |                  |                  |                  |                  |                  |
|---|--|--|---|---|---|---|---|---|---|---|--|------------------|------------------|------------------|------------------|------------------|------------------|
|   |  |  |   |   |   |   |   |   |   |   | Д-245.5С-<br>53                                | Д-245.5С-<br>204 | Д-245.5С-<br>213 | Д-245.5С-<br>315 | Д-245.5С-<br>439 | Д-245.5С-<br>493 | Д-245.5С-<br>494 |
|   |  | 1  | 2 | 3 | 4 | 5 | 6 | 7 | 8 | 9 |  |                  |                  |                  |                  |                  |                  |
| <b>Группа 11. Система питания</b>   |  |  |   |   |   |   |   |   |   |   |  |                  |                  |                  |                  |                  |                  |
| <b>Подгруппы 1104, 1111. Топливные трубопроводы и установка топливной аппаратуры (Рис.6, рис. 6а)</b> |  |  |   |   |   |   |   |   |   |   |  |                  |                  |                  |                  |                  |                  |
|   | 245-1111000-В1-01<br>245-1111000-В1-04 | УСТАНОВКА ТОПЛИВНОЙ АППАРАТУРЫ   |   |   |   |   |   |   |   |   | -  | -                | -                | -                | 1                | -                | -                |
| <b>1</b>  | 245-1104320-А2                         | ТОПЛИВОПРОВОД ДРЕНАЖНЫЙ  |   |   |   |   |   |   |   |   | 1  | 1                | 1                | 1                | 1                | -                | -                |
| <b>2</b>  | 245-1104330<br>245-1104330-К           | ТРУБКА ПНЕВМОКОРРЕКТОРА<br>ТРУБКА ПНЕВМОКОРРЕКТОРА (рис. 6а)   |   |   |   |   |   |   |   |   | -  | -                | -                | -                | 1                | -                | -                |
| <b>3</b>  | 245-1104350-В3                         | ТРУБКА ПЕРЕПУСКНАЯ   |   |   |   |   |   |   |   |   | 1  | 1                | 1                | 1                | 1                | -                | -                |
| <b>4</b>  | 245-1111020                            | ПРОКЛАДКА - ЭКРАН  |   |   |   |   |   |   |   |   | 4  | 4                | 4                | 4                | 4                | -                | -                |
| <b>5</b>  | 245-1111104                            | ХОМУТИК  |   |   |   |   |   |   |   |   | 1  | 1                | 1                | 1                | 1                | -                | -                |
| <b>6</b>  | М 8-6gX 20.88.35.016                   | БОЛТ   |   |   |   |   |   |   |   |   | 1  | 1                | 1                | 1                | 1                | -                | -                |
| <b>7</b>  | 8 65Г 06                               | ШАЙБА  |   |   |   |   |   |   |   |   | 1  | 1                | 1                | 1                | 1                | -                | -                |
| <b>8</b>  | 245-1111113                            | ВТУЛКА ЗАЩИТНАЯ  |   |   |   |   |   |   |   |   | 1  | 1                | 1                | 1                | 1                | -                | -                |
| <b>9</b>  | 245-1117010-Г                          | КОРПУС ФИЛЬТРА ОЧИСТКИ ТОПЛИВА   |   |   |   |   |   |   |   |   | 1  | 1                | 1                | 1                | 1                | -                | -                |
| <b>10</b>   | М10-6gX 20.88.35.016                   | БОЛТ   |   |   |   |   |   |   |   |   | 3  | 3                | 3                | 3                | 3                | -                | -                |
| <b>11</b>   | 10 65Г 06                              | ШАЙБА  |   |   |   |   |   |   |   |   | 3  | 3                | 3                | 3                | 3                | -                | -                |
| <b>12</b>   | 245-1117105                            | ШТУЦЕР С ПРОБКОЙ   |   |   |   |   |   |   |   |   | 1  | 1                | 1                | 1                | 1                | -                | -                |
| <b>13</b>   | 245-1104180-А-02<br>245-1104180-А-03   | ТРУБКА ТОПЛИВНАЯ НИЗКОГО ДАВЛЕНИЯ (L=365 мм)<br>ТРУБКА ТОПЛИВНАЯ НИЗКОГО ДАВЛЕНИЯ (L=455 мм) (рис. 6а) |   |   |   |   |   |   |   |   | -  | -                | -                | -                | 1                | -                | -                |
| <b>14</b>   | 245-1104180-А-06                       | ТРУБКА ТОПЛИВНАЯ НИЗКОГО ДАВЛЕНИЯ (L=1045)   |   |   |   |   |   |   |   |   | 1  | 1                | 1                | 1                | 1                | -                | -                |
| <b>15</b>   | 245-1104180-А-10<br>245-1104180-А-09   | ТРУБКА ТОПЛИВНАЯ НИЗКОГО ДАВЛЕНИЯ (L=500 мм)<br>ТРУБКА ТОПЛИВНАЯ НИЗКОГО ДАВЛЕНИЯ (L=550 мм) (рис. 6а) |   |   |   |   |   |   |   |   | -  | -                | -                | -                | 1                | -                | -                |
| <b>16</b>   | 240-1104300-01<br>245-1104300-В        | ТРУБКА ТОПЛИВНАЯ ВЫСОКОГО ДАВЛЕНИЯ<br>ТРУБКА ТОПЛИВНАЯ ВЫСОКОГО ДАВЛЕНИЯ (рис. 6а)                     |   |   |   |   |   |   |   |   | -  | -                | -                | -                | 1                | -                | -                |
| <b>17</b>   | 240-1104300-02<br>245-1104300-В-01     | ТРУБКА ТОПЛИВНАЯ ВЫСОКОГО ДАВЛЕНИЯ<br>ТРУБКА ТОПЛИВНАЯ ВЫСОКОГО ДАВЛЕНИЯ (рис. 6а)                     |   |   |   |   |   |   |   |   | -  | -                | -                | -                | 1                | -                | -                |
| <b>18</b>   | 240-1104300-03<br>245-1104300-В-02     | ТРУБКА ТОПЛИВНАЯ ВЫСОКОГО ДАВЛЕНИЯ<br>ТРУБКА ТОПЛИВНАЯ ВЫСОКОГО ДАВЛЕНИЯ (рис. 6а)                     |   |   |   |   |   |   |   |   | -  | -                | -                | -                | 1                | -                | -                |
| <b>19</b>   | 240-1104300-04<br>245-1104300-В-03     | ТРУБКА ТОПЛИВНАЯ ВЫСОКОГО ДАВЛЕНИЯ<br>ТРУБКА ТОПЛИВНАЯ ВЫСОКОГО ДАВЛЕНИЯ (рис. 6а)                     |   |   |   |   |   |   |   |   | -  | -                | -                | -                | 1                | -                | -                |

| № Позиции<br>на рисунке  | Номер сборочной единицы,<br>деталей   | Наименование                                       |   |   |   |   |   |   |   | Количество в группе (по<br>исполнениям дизеля) |                  |                  |                  |                  |                  |                  |  |
|--|---------------------------------------|--|---|---|---|---|---|---|---|--|------------------|------------------|------------------|------------------|------------------|------------------|--|
|  |                                       |  |   |   |   |   |   |   |   | Д-245.5С-<br>53                                | Д-245.5С-<br>204 | Д-245.5С-<br>213 | Д-245.5С-<br>315 | Д-245.5С-<br>439 | Д-245.5С-<br>493 | Д-245.5С-<br>494 |  |
|  |                                       | 1  | 2 | 3 | 4 | 5 | 6 | 7 | 8 | 9  |                  |                  |                  |                  |                  |                  |  |
| 20   | 240-1105010                           | ФИЛЬТР ТОПЛИВНЫЙ ГРУБОЙ ОЧИСТКИ                    |   |   |   |   |   |   |   | 1  | 1                | 1                | 1                | 1                | -                | -                |  |
| 21   | M10-6gX 25.88.35.016                  | БОЛТ   |   |   |   |   |   |   |   | 2  | 2                | 2                | 2                | 2                | -                | -                |  |
| 22   | 10 65Г 06                             | ШАЙБА  |   |   |   |   |   |   |   | 2  | 2                | 2                | 2                | 2                | -                | -                |  |
| 23   | 240-1111036-Б1                        | КОЛЬЦО ЗАЩИТНОЕ                                    |   |   |   |   |   |   |   | 4  | 4                | 4                | 4                | 4                | -                | -                |  |
| 24   | 240-1111101-Б                         | ХОМУТИК  |   |   |   |   |   |   |   | 2  | 2                | 2                | 2                | 2                | -                | -                |  |
| 25   | 240-1111105                           | КОЛОДКА  |   |   |   |   |   |   |   | -  | -                | -                | -                | 1                | -                | -                |  |
| 26   | 240-1111106                           | КОЛОДКА  |   |   |   |   |   |   |   | -  | -                | -                | -                | 2                | -                | -                |  |
| 27   | 240-1111112                           | ШТУЦЕР   |   |   |   |   |   |   |   | 1  | 1                | 1                | 1                | 1                | -                | -                |  |
| 28   | 240-1111114                           | КОЛОДКА  |   |   |   |   |   |   |   | 2  | 2                | 2                | 2                | 1                | -                | -                |  |
| 29   | M6-6H.6.016(S10)                      | ГАЙКА  |   |   |   |   |   |   |   | 2  | 2                | 2                | 2                | 5                | -                | -                |  |
| 30   | 6 65Г 06                              | ШАЙБА  |   |   |   |   |   |   |   | 2  | 2                | 2                | 2                | 5                | -                | -                |  |
| 31   | 36-1104787                            | БОЛТ ШТУЦЕРА                                       |   |   |   |   |   |   |   | 5  | 5                | 5                | 5                | 5                | -                | -                |  |
| 32   | 36-1104788                            | ПРОКЛАДКА  |   |   |   |   |   |   |   | 14   | 14               | 14               | 14               | 14               | -                | -                |  |
| 33   | 171.1112010-01                        | ФОРСУНКА   |   |   |   |   |   |   |   | 4  | 4                | 4                | 4                | 4                | -                | -                |  |
| 34   | M10-6gX 35.88.35.016                  | БОЛТ   |   |   |   |   |   |   |   | 8  | 8                | 8                | 8                | 8                | -                | -                |  |
| 35   | Д18-051-А                             | БОЛТ ПОВОРОТНОГО УГОЛЬНИКА                         |   |   |   |   |   |   |   | 6  | 6                | 6                | 6                | 6                | -                | -                |  |
| 36   | Д18-055-А                             | КОЛЬЦО УПЛОТНИТЕЛЬНОЕ                              |   |   |   |   |   |   |   | 16   | 16               | 16               | 16               | 16               | -                | -                |  |
| 37   | ФТ020-1117010                         | ФИЛЬТР ОЧИСТКИ ТОПЛИВА                             |   |   |   |   |   |   |   | 1  | 1                | 1                | 1                | 1                | -                | -                |  |
| 38   | 4УТНИ-Т-1111007-720<br>PP4M10U1f-3488 | НАСОС ТОПЛИВНЫЙ (НЗТА)                             |   |   |   |   |   |   |   | -  | -                | -                | -                | 1                | -                | -                |  |
|  |                                       | НАСОС ТОПЛИВНЫЙ (Моторпал) или ЗАО «РААЗ»(рис. 6а) |   |   |   |   |   |   |   | 1  | 1                | 1                | 1                | -                | -                | -                |  |
| 39   | 240-3509150                           | МАСЛОПРОВОД (L=352 мм) (рис. 6а)                   |   |   |   |   |   |   |   | 1  | 1                | 1                | 1                | -                | -                | -                |  |
| 40   | M10-6gX 35.88.35.016                  | БОЛТ   |   |   |   |   |   |   |   | 2  | 2                | 2                | 2                | 2                | -                | -                |  |
| 41   | M10-6gX120.88.35.016                  | БОЛТ   |   |   |   |   |   |   |   | 2  | 2                | 2                | 2                | 2                | -                | -                |  |
| 42   | 10 65Г 06                             | ШАЙБА  |   |   |   |   |   |   |   | 4  | 4                | 4                | 4                | 4                | -                | -                |  |
| <b>Подгруппы 1104, 1111. Топливные трубопроводы и установка топливной аппаратуры (Рис.7)</b> |                                       |  |   |   |   |   |   |   |   |  |                  |                  |                  |                  |                  |                  |  |
|  | 240-1111000-С1-04                     | УСТАНОВКА ТОПЛИВНОЙ АППАРАТУРЫ                     |   |   |   |   |   |   |   | -  | -                | -                | -                | -                | 1                | 1                |  |
| 1  | 260-1111109-Е                         | КРОНШТЕЙН  |   |   |   |   |   |   |   | -  | -                | -                | -                | -                | 1                | 1                |  |
| 2  | M8-6gX 20.88.35.016                   | БОЛТ   |   |   |   |   |   |   |   | -  | -                | -                | -                | -                | 2                | 2                |  |
| 3  | 8.65Г.06                              | ШАЙБА  |   |   |   |   |   |   |   | -  | -                | -                | -                | -                | 2                | 2                |  |
| 4  | 260-3509232-01                        | ШТУЦЕР   |   |   |   |   |   |   |   | -  | -                | -                | -                | -                | 1                | 1                |  |

| № Позиции<br>на рисунке | Номер сборочной единицы,<br>деталей | Наименование                                  |   |   |   |   |   |   |   |   | Количество в группе (по<br>исполнениям дизеля) |                  |                  |                  |                  |                  |                  |
|-------------------------|-------------------------------------|---|---|---|---|---|---|---|---|---|--|------------------|------------------|------------------|------------------|------------------|------------------|
|                         |                                     |   |   |   |   |   |   |   |   |   | Д-245.5С-<br>53                                | Д-245.5С-<br>204 | Д-245.5С-<br>213 | Д-245.5С-<br>315 | Д-245.5С-<br>439 | Д-245.5С-<br>493 | Д-245.5С-<br>494 |
|                         |                                     | 1   | 2 | 3 | 4 | 5 | 6 | 7 | 8 | 9 |  |                  |                  |                  |                  |                  |                  |
| 5                       | 245-1104180-А-03                    | ТРУБКА ТОПЛИВНАЯ НИЗКОГО ДАВЛЕНИЯ (L=455 мм)  |   |   |   |   |   |   |   |   | -  | -                | -                | -                | -                | 1                | 1                |
| 6                       | 245-1104180-А-06                    | ТРУБКА ТОПЛИВНАЯ НИЗКОГО ДАВЛЕНИЯ (L=1045 мм) |   |   |   |   |   |   |   |   | -  | -                | -                | -                | -                | 1                | 1                |
| 7                       | 245-1104180-А-09                    | ТРУБКА ТОПЛИВНАЯ НИЗКОГО ДАВЛЕНИЯ (L=550 мм)  |   |   |   |   |   |   |   |   | -  | -                | -                | -                | -                | 1                | 1                |
| 8                       | 245-1104300-Г                       | ТРУБКА ТОПЛИВНАЯ ВЫСОКОГО ДАВЛЕНИЯ            |   |   |   |   |   |   |   |   | -  | -                | -                | -                | -                | 1                | 1                |
| 9                       | 245-1104300-Г-01                    | ТРУБКА ТОПЛИВНАЯ ВЫСОКОГО ДАВЛЕНИЯ            |   |   |   |   |   |   |   |   | -  | -                | -                | -                | -                | 1                | 1                |
| 10                      | 245-1104300-Г-02                    | ТРУБКА ТОПЛИВНАЯ ВЫСОКОГО ДАВЛЕНИЯ            |   |   |   |   |   |   |   |   | -  | -                | -                | -                | -                | 1                | 1                |
| 11                      | 245-1104300-Г-03                    | ТРУБКА ТОПЛИВНАЯ ВЫСОКОГО ДАВЛЕНИЯ            |   |   |   |   |   |   |   |   | -  | -                | -                | -                | -                | 1                | 1                |
| 12                      | 245-1104320-А2                      | ТОПЛИВОПРОВОД ДРЕНАЖНЫЙ                       |   |   |   |   |   |   |   |   | -  | -                | -                | -                | -                | 1                | 1                |
| 13                      | 245-1104330-Л                       | ТРУБКА ПНЕВМОКОРРЕКТОРА                       |   |   |   |   |   |   |   |   | -  | -                | -                | -                | -                | 1                | 1                |
| 14                      | 245-1104350-Б3                      | ТРУБКА ПЕРЕПУСКНАЯ                            |   |   |   |   |   |   |   |   | -  | -                | -                | -                | -                | 1                | 1                |
| 15                      | 245-1111020                         | ПРОКЛАДКА - ЭКРАН                             |   |   |   |   |   |   |   |   | -  | -                | -                | -                | -                | 4                | 4                |
| 16                      | 245-1111104                         | ХОМУТИК                                       |   |   |   |   |   |   |   |   | -  | -                | -                | -                | -                | 1                | 1                |
| 17                      | M8-6gX 20.88.35.016                 | БОЛТ  |   |   |   |   |   |   |   |   | -  | -                | -                | -                | -                | 1                | 1                |
| 18                      | 8.65Г.06                            | ШАЙБА   |   |   |   |   |   |   |   |   | -  | -                | -                | -                | -                | 1                | 1                |
| 19                      | 245-1111108-Д                       | КРОНШТЕЙН                                     |   |   |   |   |   |   |   |   | -  | -                | -                | -                | -                | 1                | 1                |
| 20                      | M10-6H.6.016(S16)                   | ГАЙКА   |   |   |   |   |   |   |   |   | -  | -                | -                | -                | -                | 1                | 1                |
| 21                      | M10-6gX 20.88.35.016                | БОЛТ  |   |   |   |   |   |   |   |   | -  | -                | -                | -                | -                | 2                | 2                |
| 22                      | M10-6gX 25.88.35.016                | БОЛТ  |   |   |   |   |   |   |   |   | -  | -                | -                | -                | -                | 1                | 1                |
| 23                      | 10.01.08КП.016                      | ШАЙБА   |   |   |   |   |   |   |   |   | -  | -                | -                | -                | -                | 4                | 4                |
| 24                      | 10.65Г.06                           | ШАЙБА   |   |   |   |   |   |   |   |   | -  | -                | -                | -                | -                | 3                | 3                |
| 25                      | 245-1111113                         | ВТУЛКА ЗАЩИТНАЯ                               |   |   |   |   |   |   |   |   | -  | -                | -                | -                | -                | 1                | 1                |
| 26                      | 245-1117010-Г                       | КОРПУС ФИЛЬТРА ОЧИСТКИ ТОПЛИВА                |   |   |   |   |   |   |   |   | -  | -                | -                | -                | -                | 1                | 1                |
| 27                      | M10-6gX 20.88.35.016                | БОЛТ  |   |   |   |   |   |   |   |   | -  | -                | -                | -                | -                | 3                | 3                |
| 28                      | 10.65Г.06                           | ШАЙБА   |   |   |   |   |   |   |   |   | -  | -                | -                | -                | -                | 2                | 2                |
| 29                      | 245-1117105                         | ШТУЦЕР С ПРОБКой                              |   |   |   |   |   |   |   |   | -  | -                | -                | -                | -                | 1                | 1                |
| 30                      | 240-1105010                         | ФИЛЬТР ТОПЛИВНЫЙ ГРУБОЙ ОЧИСТКИ               |   |   |   |   |   |   |   |   | -  | -                | -                | -                | -                | 1                | 1                |
| 31                      | M10-6gX 25.88.35.016                | БОЛТ  |   |   |   |   |   |   |   |   | -  | -                | -                | -                | -                | 2                | 2                |
| 32                      | 10.65Г.06                           | ШАЙБА   |   |   |   |   |   |   |   |   | -  | -                | -                | -                | -                | 3                | 3                |
| 33                      | 240-1111036-Б1                      | КОЛЬЦО ЗАЩИТНОЕ                               |   |   |   |   |   |   |   |   | -  | -                | -                | -                | -                | 4                | 4                |
| 34                      | 240-1111101-Б                       | ХОМУТИК                                       |   |   |   |   |   |   |   |   | -  | -                | -                | -                | -                | 2                | 2                |
| 35                      | 240-1111112                         | ШТУЦЕР  |   |   |   |   |   |   |   |   | -  | -                | -                | -                | -                | 1                | 1                |
| 36                      | 240-1111114                         | КОЛОДКА                                       |   |   |   |   |   |   |   |   | -  | -                | -                | -                | -                | 2                | 2                |

| № Позиции<br>на рисунке                           | Номер сборочной единицы,<br>деталей | Наименование               |   |   |   |   |   |   |   | Количество в группе (по<br>исполнениям дизеля) |                  |                  |                  |                  |                  |                  |
|---|-------------------------------------|----------------------------|---|---|---|---|---|---|---|--|------------------|------------------|------------------|------------------|------------------|------------------|
|   |                                     |                            |   |   |   |   |   |   |   | Д-245.5С-<br>53                                | Д-245.5С-<br>204 | Д-245.5С-<br>213 | Д-245.5С-<br>315 | Д-245.5С-<br>439 | Д-245.5С-<br>493 | Д-245.5С-<br>494 |
|   |                                     | 1                          | 2 | 3 | 4 | 5 | 6 | 7 | 8 | 9  |                  |                  |                  |                  |                  |                  |
| 37  | M6-6H.6.016(S10)                    | ГАЙКА                      |   |   |   |   |   |   |   | -  | -                | -                | -                | -                | 2                | 2                |
| 38  | 6.65Г.06                            | ШАЙБА                      |   |   |   |   |   |   |   | -  | -                | -                | -                | -                | 2                | 2                |
| 39  | 240-3509150                         | МАСЛОПРОВОД (L=352 мм)     |   |   |   |   |   |   |   | -  | -                | -                | -                | -                | 1                | 1                |
| 40  | 36-1104787                          | БОЛТ ШТУЦЕРА               |   |   |   |   |   |   |   | -  | -                | -                | -                | -                | 7                | 7                |
| 41  | 36-1104788                          | ПРОКЛАДКА                  |   |   |   |   |   |   |   | -  | -                | -                | -                | -                | 17               | 17               |
| 42  | 773.1111005-02                      | НАСОС ТОПЛИВНЫЙ (ЯЗДА)     |   |   |   |   |   |   |   | -  | -                | -                | -                | -                | 1                | 1                |
| 43  | M10-6gX120.88.35.016                | БОЛТ                       |   |   |   |   |   |   |   | -  | -                | -                | -                | -                | 2                | 2                |
| 44  | 10.65Г.06                           | ШАЙБА                      |   |   |   |   |   |   |   | -  | -                | -                | -                | -                | 2                | 2                |
| 45  | 171.1112010-01                      | ФОРСУНКА                   |   |   |   |   |   |   |   | -  | -                | -                | -                | -                | 4                | 4                |
| 46  | M10-6gX 35.88.35.016                | БОЛТ                       |   |   |   |   |   |   |   | -  | -                | -                | -                | -                | 8                | 8                |
| 47  | D18-051-A                           | БОЛТ ПОВОРОТНОГО УГОЛЬНИКА |   |   |   |   |   |   |   | -  | -                | -                | -                | -                | 6                | 6                |
| 48  | D18-055-A                           | КОЛЬЦО УПЛОТНИТЕЛЬНОЕ      |   |   |   |   |   |   |   | -  | -                | -                | -                | -                | 16               | 16               |
| 49  | ФТ020-1117010                       | ФИЛЬТР ОЧИСТКИ ТОПЛИВА     |   |   |   |   |   |   |   | -  | -                | -                | -                | -                | 1                | 1                |
| 50  | M10-6gX 35.88.35.016                | БОЛТ                       |   |   |   |   |   |   |   | -  | -                | -                | -                | -                | 2                | 2                |
| 51  | 10.65Г.06                           | ШАЙБА                      |   |   |   |   |   |   |   | -  | -                | -                | -                | -                | 2                | 2                |
| <b>Подгруппа 1109. Воздухоочиститель (Рис. 8)</b> |                                     |                            |   |   |   |   |   |   |   |  |                  |                  |                  |                  |                  |                  |
|   | 240-1109015-A-04                    | ВОЗДУХООЧИСТИТЕЛЬ          |   |   |   |   |   |   |   | 1  | 1                | 1                | 1                | 1                | 1                | 1                |
| 1   | 240-1109035-A2-08                   | КОРПУС ВОЗДУХООЧИСТИТЕЛЯ   |   |   |   |   |   |   |   | 1  | 1                | 1                | 1                | 1                | 1                | 1                |
| 2   | 240-1109095                         | ОБОЙМА                     |   |   |   |   |   |   |   | 1  | 1                | 1                | 1                | 1                | 1                | 1                |
| 3   | 240-1109096-B1                      | СТОПОР ОБОЙМЫ              |   |   |   |   |   |   |   | 1  | 1                | 1                | 1                | 1                | 1                | 1                |
| 4   | 240-1109165                         | ЭЛЕМЕНТ ФИЛЬТРУЮЩИЙ        |   |   |   |   |   |   |   | 1  | 1                | 1                | 1                | 1                | 1                | 1                |
| 5   | 240-1109166-B                       | ЭЛЕМЕНТ ФИЛЬТРУЮЩИЙ        |   |   |   |   |   |   |   | 1  | 1                | 1                | 1                | 1                | 1                | 1                |
| 6   | 240-1109167-B                       | ЭЛЕМЕНТ ФИЛЬТРУЮЩИЙ        |   |   |   |   |   |   |   | 1  | 1                | 1                | 1                | 1                | 1                | 1                |
| 7   | 240-1109254-B                       | ВАННА МАСЛЯНАЯ             |   |   |   |   |   |   |   | 1  | 1                | 1                | 1                | 1                | 1                | 1                |
| 8   | 240-1109255                         | ПОДДОН                     |   |   |   |   |   |   |   | 1  | 1                | 1                | 1                | 1                | 1                | 1                |
| 9   | 240-1109262                         | БОЛТ СТЯЖНОЙ               |   |   |   |   |   |   |   | 2  | 2                | 2                | 2                | 2                | 2                | 2                |
| 10  | 240-1109306                         | ПРОКЛАДКА                  |   |   |   |   |   |   |   | 1  | 1                | 1                | 1                | 1                | 1                | 1                |
| 11  | M6-6H.45Л.016                       | ГАЙКА-БАРАШЕК              |   |   |   |   |   |   |   | 2  | 2                | 2                | 2                | 2                | 2                | 2                |
| 12  | 6.01.08КП.016                       | ШАЙБА                      |   |   |   |   |   |   |   | 2  | 2                | 2                | 2                | 2                | 2                | 2                |
|   | 240-1109280                         | КРОНШТЕЙН                  |   |   |   |   |   |   |   | 1  | 1                | 1                | 1                | 1                | 1                | 1                |
| 13  | 50-1109296-B                        | ПАЛЕЦ                      |   |   |   |   |   |   |   | 1  | 1                | 1                | 1                | 1                | 1                | 1                |

| № Позиции<br>на рисунке   | Номер сборочной единицы,<br>деталей | Наименование                      |   |   |   |   |   |   |   |   | Количество в группе (по<br>исполнениям дизеля) |                  |                  |                  |                  |                  |                  |  |
|---|-------------------------------------|-----------------------------------|---|---|---|---|---|---|---|---|--|------------------|------------------|------------------|------------------|------------------|------------------|--|
|   |                                     |                                   |   |   |   |   |   |   |   |   | Д-245.5С-<br>53                                | Д-245.5С-<br>204 | Д-245.5С-<br>213 | Д-245.5С-<br>315 | Д-245.5С-<br>439 | Д-245.5С-<br>493 | Д-245.5С-<br>494 |  |
|   |                                     | 1                                 | 2 | 3 | 4 | 5 | 6 | 7 | 8 | 9 |  |                  |                  |                  |                  |                  |                  |  |
| 14  | 50-1401067                          | ШАЙБА                             |   |   |   |   |   |   |   |   | 2  | 2                | 2                | 2                | 2                | 2                | 2                |  |
| 15  | 240-1109290-Б1                      | КРОНШТЕЙН ВОЗДУХООЧИСТИТЕЛЯ       |   |   |   |   |   |   |   |   | 1  | 1                | 1                | 1                | 1                | 1                | 1                |  |
| 16  | 240-1109299                         | ХОМУТ КРЕПЛЕНИЯ ВОЗДУХООЧИСТИТЕЛЯ |   |   |   |   |   |   |   |   | 1  | 1                | 1                | 1                | 1                | 1                | 1                |  |
| 17  | 3,2X18.016                          | ШПЛИНТ                            |   |   |   |   |   |   |   |   | 1  | 1                | 1                | 1                | 1                | 1                | 1                |  |
| 18  | 50Л-1109301-Б                       | ПАЛЕЦ                             |   |   |   |   |   |   |   |   | 1  | 1                | 1                | 1                | 1                | 1                | 1                |  |
| 19  | M8-6H.6.016(S13)                    | ГАЙКА                             |   |   |   |   |   |   |   |   | 1  | 1                | 1                | 1                | 1                | 1                | 1                |  |
| 20  | M 8-6gX 45.88.35.016                | БОЛТ                              |   |   |   |   |   |   |   |   | 1  | 1                | 1                | 1                | 1                | 1                | 1                |  |
|   | A53.21.000                          | МОНОЦИКЛОН                        |   |   |   |   |   |   |   |   | 1  | 1                | 1                | 1                | 1                | 1                | 1                |  |
| 21  | A53.21.001                          | ПАТРУБОК                          |   |   |   |   |   |   |   |   | 1  | 1                | 1                | 1                | 1                | 1                | 1                |  |
| 22  | A53.21.002                          | КОЛПАК                            |   |   |   |   |   |   |   |   | 1  | 1                | 1                | 1                | 1                | 1                | 1                |  |
| <b>Подгруппа 1105. Фильтр топливный грубой очистки (Рис. 9)</b> |                                     |                                   |   |   |   |   |   |   |   |   |  |                  |                  |                  |                  |                  |                  |  |
|   | 240-1105010                         | ФИЛЬТР ТОПЛИВНЫЙ ГРУБОЙ ОЧИСТКИ   |   |   |   |   |   |   |   |   | 1  | 1                | 1                | 1                | 1                | 1                | 1                |  |
| 1   | M8-6gX 30.88.35.016                 | БОЛТ                              |   |   |   |   |   |   |   |   | 4  | 4                | 4                | 4                | 4                | 4                | 4                |  |
| 2   | M8-6H.6.016(S13)                    | ГАЙКА                             |   |   |   |   |   |   |   |   | 4  | 4                | 4                | 4                | 4                | 4                | 4                |  |
| 3   | 8.65Г.016                           | ШАЙБА                             |   |   |   |   |   |   |   |   | 4  | 4                | 4                | 4                | 4                | 4                | 4                |  |
| 4   | 260-1117134                         | КОЛЬЦО УПЛОТНИТЕЛЬНОЕ             |   |   |   |   |   |   |   |   | 1  | 1                | 1                | 1                | 1                | 1                | 1                |  |
| 5   | 240-1105011                         | РАССЕИВАТЕЛЬ                      |   |   |   |   |   |   |   |   | 1  | 1                | 1                | 1                | 1                | 1                | 1                |  |
| 6   | 240-1105015                         | КОРПУС                            |   |   |   |   |   |   |   |   | 1  | 1                | 1                | 1                | 1                | 1                | 1                |  |
| 7   | 240-1105020                         | СТАКАН                            |   |   |   |   |   |   |   |   | 1  | 1                | 1                | 1                | 1                | 1                | 1                |  |
| 8   | 240-1105025                         | ОТРАЖАТЕЛЬ                        |   |   |   |   |   |   |   |   | 1  | 1                | 1                | 1                | 1                | 1                | 1                |  |
| 9   | 240-1105030                         | ПРОБКА                            |   |   |   |   |   |   |   |   | 1  | 1                | 1                | 1                | 1                | 1                | 1                |  |
| 10  | 98-4-4-10Д                          | КОЛЬЦО                            |   |   |   |   |   |   |   |   | 1  | 1                | 1                | 1                | 1                | 1                | 1                |  |
| 11  | Д16-111-А                           | ВТУЛКА ЗАЩИТНАЯ                   |   |   |   |   |   |   |   |   | 2  | 2                | 2                | 2                | 2                | 2                | 2                |  |
| 12  | Д18-051-А                           | БОЛТ ПОВОРОТНОГО УГОЛЬНИКА        |   |   |   |   |   |   |   |   | 2  | 2                | 2                | 2                | 2                | 2                | 2                |  |
| 13  | Д18-055-А                           | КОЛЬЦО УПЛОТНИТЕЛЬНОЕ             |   |   |   |   |   |   |   |   | 4  | 4                | 4                | 4                | 4                | 4                | 4                |  |
| <b>Подгруппа 1117. Корпус фильтра очистки топлива (Рис. 10)</b> |                                     |                                   |   |   |   |   |   |   |   |   |  |                  |                  |                  |                  |                  |                  |  |
|   | 245-1117010-Г                       | КОРПУС ФИЛЬТРА ОЧИСТКИ ТОПЛИВА    |   |   |   |   |   |   |   |   | 1  | 1                | 1                | 1                | 1                | 1                | 1                |  |
|   | 245-1117075                         | КОРПУС                            |   |   |   |   |   |   |   |   | 1  | 1                | 1                | 1                | 1                | 1                | 1                |  |
| 1   | 245-1117081                         | КРЫШКА                            |   |   |   |   |   |   |   |   | 1  | 1                | 1                | 1                | 1                | 1                | 1                |  |

| № Позиции<br>на рисунке                               | Номер сборочной единицы,<br>деталей         | Наименование                     |   |   |   |   |   |   |   | Количество в группе (по<br>исполнениям дизеля) |                  |                  |                  |                  |                  |                  |   |
|---|---|----------------------------------|---|---|---|---|---|---|---|--|------------------|------------------|------------------|------------------|------------------|------------------|---|
|   |   |                                  |   |   |   |   |   |   |   | Д-245.5С-<br>53                                | Д-245.5С-<br>204 | Д-245.5С-<br>213 | Д-245.5С-<br>315 | Д-245.5С-<br>439 | Д-245.5С-<br>493 | Д-245.5С-<br>494 |   |
|   |   | 1                                | 2 | 3 | 4 | 5 | 6 | 7 | 8 | 9  |                  |                  |                  |                  |                  |                  |   |
| 2   | 245-1117091-Б                               | КРОНШТЕЙН                        |   |   |   |   |   |   |   | 1  | 1                | 1                | 1                | 1                | 1                | 1                | 1 |
| 3   | Д18-055-А                                   | КОЛЬЦО УПЛОТНИТЕЛЬНОЕ            |   |   |   |   |   |   |   | 1  | 1                | 1                | 1                | 1                | 1                | 1                | 1 |
| 4   | 245-1117079                                 | ШТУЦЕР                           |   |   |   |   |   |   |   | 1  | 1                | 1                | 1                | 1                | 1                | 1                | 1 |
| 5   | М10-6Н.6.016                                | ГАЙКА                            |   |   |   |   |   |   |   | 2  | 2                | 2                | 2                | 2                | 2                | 2                | 2 |
| 6   | М10-6gX 30.88.35.016                        | БОЛТ                             |   |   |   |   |   |   |   | 2  | 2                | 2                | 2                | 2                | 2                | 2                | 2 |
| 7   | 10 65Г 06                                   | ШАЙБА                            |   |   |   |   |   |   |   | 2  | 2                | 2                | 2                | 2                | 2                | 2                | 2 |
| <b>Группа 13. Система охлаждения</b>                  |   |                                  |   |   |   |   |   |   |   |  |                  |                  |                  |                  |                  |                  |   |
| <b>Подгруппа 1306. Установка термостата (Рис. 11)</b> |   |                                  |   |   |   |   |   |   |   |  |                  |                  |                  |                  |                  |                  |   |
|   | 245-1306030-А                               | УСТАНОВКА ТЕРМОСТАТА             |   |   |   |   |   |   |   | 1  | 1                | 1                | 1                | 1                | 1                | 1                | 1 |
| 1   | М 8-6gX 25.88.35.016                        | БОЛТ                             |   |   |   |   |   |   |   | 2  | 2                | 2                | 2                | 2                | 2                | 2                | 2 |
| 2   | М 8-6gX 95.88.35.016                        | БОЛТ                             |   |   |   |   |   |   |   | 2  | 2                | 2                | 2                | 2                | 2                | 2                | 2 |
| 3   | 50-1401067                                  | ШАЙБА                            |   |   |   |   |   |   |   | 4  | 4                | 4                | 4                | 4                | 4                | 4                | 4 |
| 4   | 50-1306026                                  | ПРОКЛАДКА КОРПУСА ТЕРМОСТАТА     |   |   |   |   |   |   |   | 1  | 1                | 1                | 1                | 1                | 1                | 1                | 1 |
|   | 245-1306040                                 | КОРПУС ТЕРМОСТАТА                |   |   |   |   |   |   |   | 1  | 1                | 1                | 1                | 1                | 1                | 1                | 1 |
| 5   | М 8-6gX 25.88.35.016                        | БОЛТ                             |   |   |   |   |   |   |   | 4  | 4                | 4                | 4                | 4                | 4                | 4                | 4 |
| 6   | 50-1401067                                  | ШАЙБА                            |   |   |   |   |   |   |   | 4  | 4                | 4                | 4                | 4                | 4                | 4                | 4 |
| 7   | 245-1306025                                 | КРЫШКА КОРПУСА                   |   |   |   |   |   |   |   | 1  | 1                | 1                | 1                | 1                | 1                | 1                | 1 |
| 8   | КГ 3/8". А12.016                            | ПРОБКА                           |   |   |   |   |   |   |   | 1  | 1                | 1                | 1                | 1                | 1                | 1                | 1 |
| 9   | ТС107-1306100-04 или<br>ТР4-02 или ТА107-04 | ТЕРМОСТАТ С ТВЕРДЫМ НАПОЛНИТЕЛЕМ |   |   |   |   |   |   |   | 1  | 1                | 1                | 1                | 1                | 1                | 1                | 1 |
| 10  | 245-1306023                                 | ПРОКЛАДКА                        |   |   |   |   |   |   |   | 1  | 1                | 1                | 1                | 1                | 1                | 1                | 1 |
| 11  | 245-1306021                                 | КОРПУС НИЖНИЙ                    |   |   |   |   |   |   |   | 1  | 1                | 1                | 1                | 1                | 1                | 1                | 1 |
| 12  | 245-1306027                                 | ШТУЦЕР                           |   |   |   |   |   |   |   | 1  | 1                | 1                | 1                | 1                | 1                | 1                | 1 |
| 13  | 80-3801092-Б                                | КРОНШТЕЙН                        |   |   |   |   |   |   |   | 1  | 1                | 1                | 1                | 1                | 1                | 1                | 1 |
| 14  | 50-1306028-Б3 или<br>50-1306028-Б4          | ШЛАНГ ТЕРМОСТАТА                 |   |   |   |   |   |   |   | 1  | 1                | 1                | 1                | 1                | 1                | 1                | 1 |
| 15  | ХС-26.019 или<br>20-32 "NORMA-TORRO         | ХОМУТ                            |   |   |   |   |   |   |   | 2  | 2                | 2                | 2                | 2                | 2                | 2                | 2 |



| № Позиции<br>на рисунке  | Номер сборочной единицы,<br>деталей | Наименование                              |   |   |   |   |   |   |   |   | Количество в группе (по<br>исполнениям дизеля) |                  |                  |                  |                  |                  |                  |
|--|-------------------------------------|---|---|---|---|---|---|---|---|---|--|------------------|------------------|------------------|------------------|------------------|------------------|
|  |                                     |   |   |   |   |   |   |   |   |   | Д-245.5С-<br>53                                | Д-245.5С-<br>204 | Д-245.5С-<br>213 | Д-245.5С-<br>315 | Д-245.5С-<br>439 | Д-245.5С-<br>493 | Д-245.5С-<br>494 |
|  |                                     | 1   | 2 | 3 | 4 | 5 | 6 | 7 | 8 | 9 |  |                  |                  |                  |                  |                  |                  |
| <b>Подгруппы 1307 и 1308. Установка водяного насоса. Установка вентилятора (рис. 12)</b> |                                     |   |   |   |   |   |   |   |   |   |  |                  |                  |                  |                  |                  |                  |
|  | 240-1307000                         | УСТАНОВКА ВОДЯНОГО НАСОСА                 |   |   |   |   |   |   |   |   | 1  | 1                | 1                | 1                | 1                | 1                | 1                |
| 1  | M10-6gX 45.88.35.016                | БОЛТ                                      |   |   |   |   |   |   |   |   | 2  | 2                | 2                | 2                | 2                | 2                | 2                |
| 2  | M10-6gX 50.88.35.016                | БОЛТ                                      |   |   |   |   |   |   |   |   | 1  | 1                | 1                | 1                | 1                | 1                | 1                |
| 3  | 10 65Г 06                           | ШАЙБА                                     |   |   |   |   |   |   |   |   | 3  | 3                | 3                | 3                | 3                | 3                | 3                |
| 4  | 50-1307048-Б                        | ПРОКЛАДКА КОРПУСА                         |   |   |   |   |   |   |   |   | 1  | 1                | 1                | 1                | 1                | 1                | 1                |
|  | 245-1307012-А1                      | НАСОС ВОДЯНОЙ                             |   |   |   |   |   |   |   |   | 1  | 1                | 1                | 1                | 1                | 1                | 1                |
| 5  | 50-1307049-А                        | ПРОКЛАДКА ПАТРУБКА                        |   |   |   |   |   |   |   |   | 1  | 1                | 1                | 1                | 1                | 1                | 1                |
|  | 245-1307010-А1                      | НАСОС ВОДЯНОЙ                             |   |   |   |   |   |   |   |   | 1  | 1                | 1                | 1                | 1                | 1                | 1                |
| 6  | 50-1005161                          | ШАЙБА                                     |   |   |   |   |   |   |   |   | 1  | 1                | 1                | 1                | 1                | 1                | 1                |
| 7  | Sp-1341                             | САЛЬНИК ВОДЯНОГО НАСОСА                   |   |   |   |   |   |   |   |   | 1  | 1                | 1                | 1                | 1                | 1                | 1                |
| 8  | 240-1307064                         | КОЛЬЦО СТОПОРНОЕ                          |   |   |   |   |   |   |   |   | 1  | 1                | 1                | 1                | 1                | 1                | 1                |
|  | 240-1307070-Б                       | ШКИВ ВОДЯНОГО НАСОСА                      |   |   |   |   |   |   |   |   | 1  | 1                | 1                | 1                | 1                | 1                | 1                |
| 9  | 240-1307061                         | ШКИВ ВОДЯНОГО НАСОСА                      |   |   |   |   |   |   |   |   | 1  | 1                | 1                | 1                | 1                | 1                | 1                |
| 10   | 240-1307079                         | СТУПИЦА ШКИВА                             |   |   |   |   |   |   |   |   | 1  | 1                | 1                | 1                | 1                | 1                | 1                |
| 11   | M 8-6gX 16.88.35.016                | БОЛТ                                      |   |   |   |   |   |   |   |   | 4  | 4                | 4                | 4                | 4                | 4                | 4                |
| 12   | 8 65Г 06                            | ШАЙБА                                     |   |   |   |   |   |   |   |   | 4  | 4                | 4                | 4                | 4                | 4                | 4                |
| 13   | 240-1307074-В                       | КРЫЛЬЧАТКА                                |   |   |   |   |   |   |   |   | 1  | 1                | 1                | 1                | 1                | 1                | 1                |
| 14   | 240-1307075                         | ЗАГЛУШКА                                  |   |   |   |   |   |   |   |   | 1  | 1                | 1                | 1                | 1                | 1                | 1                |
| 15   | 245-1307025                         | КОРПУС ВОДЯНОГО НАСОСА                    |   |   |   |   |   |   |   |   | 1  | 1                | 1                | 1                | 1                | 1                | 1                |
| 16   | 245-1307052-Г                       | ВАЛ                                       |   |   |   |   |   |   |   |   | 1  | 1                | 1                | 1                | 1                | 1                | 1                |
| 17   | 245-1307084 или<br>245-1307084-Б    | ВТУЛКА                                    |   |   |   |   |   |   |   |   | 1  | 1                | 1                | 1                | 1                | 1                | 1                |
| 18   | 245-1307094                         | КОЛЬЦО УПОРНОЕ                            |   |   |   |   |   |   |   |   | 1  | 1                | 1                | 1                | 1                | 1                | 1                |
| 19   | M16X1,5-6H.9.016                    | ГАЙКА                                     |   |   |   |   |   |   |   |   | 1  | 1                | 1                | 1                | 1                | 1                | 1                |
| 20   | 1160305                             | ПОДШИПНИК ШАРИКОВЫЙ РАДИАЛЬНЫЙ ОДНОРЯДНЫЙ |   |   |   |   |   |   |   |   | 2  | 2                | 2                | 2                | 2                | 2                | 2                |
| 21   | КГ 3/8". А12.016                    | ПРОБКА                                    |   |   |   |   |   |   |   |   | 1  | 1                | 1                | 1                | 1                | 1                | 1                |
| 22   | 5X7,5                               | ШПОНКА                                    |   |   |   |   |   |   |   |   | 1  | 1                | 1                | 1                | 1                | 1                | 1                |
|  | 245-1307060-01                      | ПАТРУБОК ВОДЯНОГО НАСОСА                  |   |   |   |   |   |   |   |   | 1  | 1                | 1                | 1                | 1                | 1                | 1                |
| 23   | 245-1306027                         | ШТУЦЕР                                    |   |   |   |   |   |   |   |   | 1  | 1                | 1                | 1                | 1                | 1                | 1                |
| 24   | 50-1307044-Б                        | ПАТРУБОК ВОДЯНОГО НАСОСА                  |   |   |   |   |   |   |   |   | 1  | 1                | 1                | 1                | 1                | 1                | 1                |

| № Позиции<br>на рисунке | Номер сборочной единицы,<br>деталей                 | Наименование          |   |   |   |   |   |   |   | Количество в группе (по<br>исполнениям дизеля) |                  |                  |                  |                  |                  |                  |   |
|-------------------------|---|-----------------------|---|---|---|---|---|---|---|--|------------------|------------------|------------------|------------------|------------------|------------------|---|
|                         |   |                       |   |   |   |   |   |   |   | Д-245.5С-<br>53                                | Д-245.5С-<br>204 | Д-245.5С-<br>213 | Д-245.5С-<br>315 | Д-245.5С-<br>439 | Д-245.5С-<br>493 | Д-245.5С-<br>494 |   |
|                         |   | 1                     | 2 | 3 | 4 | 5 | 6 | 7 | 8 | 9  |                  |                  |                  |                  |                  |                  |   |
| 25                      | M8-6gX 45.88.35.016                                 | БОЛТ                  |   |   |   |   |   |   |   | 2  | 2                | 2                | 2                | 2                | 2                | 2                | 2 |
| 26                      | 50-1401067  | ШАЙБА                 |   |   |   |   |   |   |   | 2  | 2                | 2                | 2                | 2                | 2                | 2                | 2 |
|                         | 245-1308000-Е-01                                    | УСТАНОВКА ВЕНТИЛЯТОРА |   |   |   |   |   |   |   | 1  | 1                | 1                | 1                | 1                | 1                | 1                | 1 |
| 27                      | 245-1308010-А                                       | ВЕНТИЛЯТОР            |   |   |   |   |   |   |   | 1  | 1                | 1                | 1                | 1                | 1                | 1                | 1 |
| 28                      | M8-6gX 25.88.35.016                                 | БОЛТ                  |   |   |   |   |   |   |   | 6  | 6                | 6                | 6                | 6                | 6                | 6                | 6 |
| 29                      | 8 65Г 06  | ШАЙБА                 |   |   |   |   |   |   |   | 6  | 6                | 6                | 6                | 6                | 6                | 6                | 6 |
| 30                      | 2КЛ.І-11Х10-1250 или<br>AVX 13-1250 или<br>SPA-1250 | РЕМЕНЬ                |   |   |   |   |   |   |   | 1  | 1                | 1                | 1                | 1                | 1                | 1                | 1 |

**Группа 14. Система смазывания  
Подгруппы 1009, 1401. Установка масляного картера (Рис.13)**

|   |                                    | УСТАНОВКА МАСЛЯНОГО КАРТЕРА           |  |  |  |  |  |  |  | 1  | 1  | 1  | 1  | 1  | 1  | 1  |    |
|---|------------------------------------|---------------------------------------|--|--|--|--|--|--|--|----|----|----|----|----|----|----|----|
|   | 245-1009000-Г                      | УСТАНОВКА МАСЛЯНОГО КАРТЕРА           |  |  |  |  |  |  |  | 1  | 1  | 1  | 1  | 1  | 1  | 1  | 1  |
| 1 | M 8-6gX 25.88.35.016               | БОЛТ                                  |  |  |  |  |  |  |  | 22 | 22 | 22 | 22 | 22 | 22 | 22 | 22 |
| 2 | 8Г 65Г 06                          | ШАЙБА                                 |  |  |  |  |  |  |  | 22 | 22 | 22 | 22 | 22 | 22 | 22 | 22 |
| 3 | 245-1009104                        | ПЛАСТИНА                              |  |  |  |  |  |  |  | 2  | 2  | 2  | 2  | 2  | 2  | 2  | 2  |
| 4 | 245-1009110-В                      | КАРТЕР МАСЛЯНЫЙ                       |  |  |  |  |  |  |  | 1  | 1  | 1  | 1  | 1  | 1  | 1  | 1  |
| 5 | 240-1401059-А1 или<br>50-1401059-А | УПЛОТНЕНИЕ ПЕРЕДНЕЕ                   |  |  |  |  |  |  |  | 1  | 1  | 1  | 1  | 1  | 1  | 1  | 1  |
| 6 | 240-1401065-А1 или<br>50-1401065-А | УПЛОТНЕНИЕ ЗАДНЕЕ                     |  |  |  |  |  |  |  | 1  | 1  | 1  | 1  | 1  | 1  | 1  | 1  |
| 7 | 50-1401063-В1                      | ПРОКЛАДКА МАСЛЯНОГО КАРТЕРА           |  |  |  |  |  |  |  | 2  | 2  | 2  | 2  | 2  | 2  | 2  | 2  |
| 8 | 50-1404075                         | ПРОБКА РЕДУКЦИОННОГО КЛАПАНА          |  |  |  |  |  |  |  | 1  | 1  | 1  | 1  | 1  | 1  | 1  | 1  |
| 9 | Д09-035-А                          | ПРОКЛАДКА ПРОБКИ ПЕРЕПУСКНОГО КЛАПАНА |  |  |  |  |  |  |  | 1  | 1  | 1  | 1  | 1  | 1  | 1  | 1  |

**Подгруппа 1403. Установка масляного насоса. Установка приёмника масляного насоса (Рис. 14)**

|   |  | УСТАНОВКА МАСЛЯНОГО НАСОСА           |  |  |  |  |  |  |  | 1 | 1 | 1 | 1 | 1 | 1 | 1 |   |
|---|--|--------------------------------------|--|--|--|--|--|--|--|---|---|---|---|---|---|---|---|
|   | 240-1400010-Б                                    | УСТАНОВКА МАСЛЯНОГО НАСОСА           |  |  |  |  |  |  |  | 1 | 1 | 1 | 1 | 1 | 1 | 1 | 1 |
| 1 | M12-6gX 35.88.35.016 или<br>M12-6gX 40.88.35.016 | БОЛТ                                 |  |  |  |  |  |  |  | 2 | 2 | 2 | 2 | 2 | 2 | 2 | 2 |
| 2 | 12Г 65Г 06 или 12.ОТ.65Г.06                      | ШАЙБА                                |  |  |  |  |  |  |  | 2 | 2 | 2 | 2 | 2 | 2 | 2 | 2 |
|   | 240-1402000-А3                                   | УСТАНОВКА ПРИЕМНИКА МАСЛЯНОГО НАСОСА |  |  |  |  |  |  |  | 1 | 1 | 1 | 1 | 1 | 1 | 1 | 1 |

| № Позиции<br>на рисунке | Номер сборочной единицы,<br>деталей | Наименование                      |   |   |   |   |   |   |   |   | Количество в группе (по<br>исполнениям дизеля) |                  |                  |                  |                  |                  |                  |
|-------------------------|-------------------------------------|-----------------------------------|---|---|---|---|---|---|---|---|--|------------------|------------------|------------------|------------------|------------------|------------------|
|                         |                                     |                                   |   |   |   |   |   |   |   |   | Д-245.5С-<br>53                                | Д-245.5С-<br>204 | Д-245.5С-<br>213 | Д-245.5С-<br>315 | Д-245.5С-<br>439 | Д-245.5С-<br>493 | Д-245.5С-<br>494 |
|                         |                                     | 1                                 | 2 | 3 | 4 | 5 | 6 | 7 | 8 | 9 |  |                  |                  |                  |                  |                  |                  |
| 3                       | 50-1402053                          | ПРОКЛАДКА ФЛАНЦА                  |   |   |   |   |   |   |   |   | 1  | 1                | 1                | 1                | 1                | 1                | 1                |
| 4                       | 240-1402010-А3                      | МАСЛОПРИЕМНИК                     |   |   |   |   |   |   |   |   | 1  | 1                | 1                | 1                | 1                | 1                | 1                |
| 5                       | М 8-6gX 50.88.35.016                | БОЛТ                              |   |   |   |   |   |   |   |   | 2  | 2                | 2                | 2                | 2                | 2                | 2                |
| 6                       | 8Т 65Г 06                           | ШАЙБА                             |   |   |   |   |   |   |   |   | 2  | 2                | 2                | 2                | 2                | 2                | 2                |
| 7                       | 50-1403015-А                        | ПАТРУБОК ОТВОДЯЩИЙ                |   |   |   |   |   |   |   |   | 1  | 1                | 1                | 1                | 1                | 1                | 1                |
| 8                       | М 8-6gX 20.88.35                    | БОЛТ                              |   |   |   |   |   |   |   |   | 4  | 4                | 4                | 4                | 4                | 4                | 4                |
| 9                       | 8Т 65Г 06                           | ШАЙБА                             |   |   |   |   |   |   |   |   | 4  | 4                | 4                | 4                | 4                | 4                | 4                |
| 10                      | 50-1403033                          | ПРОКЛАДКА ФЛАНЦА                  |   |   |   |   |   |   |   |   | 2  | 2                | 2                | 2                | 2                | 2                | 2                |
|                         | 50-1403010-Б1                       | НАСОС МАСЛЯНЫЙ                    |   |   |   |   |   |   |   |   | 1  | 1                | 1                | 1                | 1                | 1                | 1                |
| 11                      | М 8-6gX 50.88.35                    | БОЛТ                              |   |   |   |   |   |   |   |   | 4  | 4                | 4                | 4                | 4                | 4                | 4                |
| 12                      | 8Т 65Г 06                           | ШАЙБА                             |   |   |   |   |   |   |   |   | 4  | 4                | 4                | 4                | 4                | 4                | 4                |
| 13                      | 240-1002044                         | ШТИФТ                             |   |   |   |   |   |   |   |   | 2  | 2                | 2                | 2                | 2                | 2                | 2                |
|                         | 50-1403110-Б                        | ШЕСТЕРНЯ МАСЛЯНОГО НАСОСА ВЕДОМАЯ |   |   |   |   |   |   |   |   | 1  | 1                | 1                | 1                | 1                | 1                | 1                |
| 14                      | 50-1403115-Б                        | ШЕСТЕРНЯ МАСЛЯНОГО НАСОСА ВЕДОМАЯ |   |   |   |   |   |   |   |   | 1  | 1                | 1                | 1                | 1                | 1                | 1                |
| 15                      | Д08-002-А или<br>А57.03.028-А       | ВТУЛКА КОРПУСА МАСЛЯНОГО НАСОСА   |   |   |   |   |   |   |   |   | 1  | 1                | 1                | 1                | 1                | 1                | 1                |
|                         |                                     | ВТУЛКА ПРОМЕЖУТОЧНОЙ ШЕСТЕРНИ     |   |   |   |   |   |   |   |   | 1  | 1                | 1                | 1                | 1                | 1                | 1                |
| 16                      | 50-1403125-Б                        | ПАЛЕЦ ВЕДОМОЙ ШЕСТЕРНИ            |   |   |   |   |   |   |   |   | 1  | 1                | 1                | 1                | 1                | 1                | 1                |
| 17                      | 50-1403233                          | ШТИФТ УСТАНОВОЧНЫЙ                |   |   |   |   |   |   |   |   | 2  | 2                | 2                | 2                | 2                | 2                | 2                |
|                         | 240-1403020                         | КОРПУС МАСЛЯНОГО НАСОСА           |   |   |   |   |   |   |   |   | 1  | 1                | 1                | 1                | 1                | 1                | 1                |
| 18                      | 240-1403025                         | КОРПУС МАСЛЯНОГО НАСОСА           |   |   |   |   |   |   |   |   | 1  | 1                | 1                | 1                | 1                | 1                | 1                |
| 19                      | 50-1403019-Б или<br>А57.03.026-А    | ВТУЛКА КОРПУСА                    |   |   |   |   |   |   |   |   | 1  | 1                | 1                | 1                | 1                | 1                | 1                |
|                         |                                     | ВАЛ                               |   |   |   |   |   |   |   |   | 1  | 1                | 1                | 1                | 1                | 1                | 1                |
| 20                      | 50-1403052-В                        | ВАЛИК МАСЛЯНОГО НАСОСА            |   |   |   |   |   |   |   |   | 1  | 1                | 1                | 1                | 1                | 1                | 1                |
| 21                      | 50-1403075-В                        | ШЕСТЕРНЯ МАСЛЯНОГО НАСОСА ВЕДУЩАЯ |   |   |   |   |   |   |   |   | 1  | 1                | 1                | 1                | 1                | 1                | 1                |
|                         | 240-1403150                         | КРЫШКА МАСЛЯНОГО НАСОСА           |   |   |   |   |   |   |   |   | 1  | 1                | 1                | 1                | 1                | 1                | 1                |
| 22                      | 240-1403155                         | КРЫШКА МАСЛЯНОГО НАСОСА           |   |   |   |   |   |   |   |   | 1  | 1                | 1                | 1                | 1                | 1                | 1                |
| 23                      | 50-1403019-Б или<br>А57.03.026-А    | ВТУЛКА КОРПУСА                    |   |   |   |   |   |   |   |   | 1  | 1                | 1                | 1                | 1                | 1                | 1                |
| 24                      | 50-1403228-Б                        | ШЕСТЕРНЯ ПРИВОДА МАСЛЯНОГО НАСОСА |   |   |   |   |   |   |   |   | 1  | 1                | 1                | 1                | 1                | 1                | 1                |

| № Позиции<br>на рисунке  | Номер сборочной единицы,<br>деталей | Наименование                              |   |   |   |   |   |   |   |   | Количество в группе (по<br>исполнениям дизеля) |                  |                  |                  |                  |                  |                  |
|--|-------------------------------------|---|---|---|---|---|---|---|---|---|--|------------------|------------------|------------------|------------------|------------------|------------------|
|  |                                     |   |   |   |   |   |   |   |   |   | Д-245.5С-<br>53                                | Д-245.5С-<br>204 | Д-245.5С-<br>213 | Д-245.5С-<br>315 | Д-245.5С-<br>439 | Д-245.5С-<br>493 | Д-245.5С-<br>494 |
|  |                                     | 1   | 2 | 3 | 4 | 5 | 6 | 7 | 8 | 9 |  |                  |                  |                  |                  |                  |                  |
| <b>Подгруппа 1404. Установка центробежного масляного фильтра (Рис. 15)</b> |                                     |   |   |   |   |   |   |   |   |   |  |                  |                  |                  |                  |                  |                  |
|  | 240-1404000-А-01                    | УСТАНОВКА ЦЕНТРОБЕЖНОГО МАСЛЯНОГО ФИЛЬТРА |   |   |   |   |   |   |   |   | 1  | 1                | 1                | 1                | 1                | 1                | 1                |
| <b>1</b>   | М10-6gX 30.88.35.016                | БОЛТ                                      |   |   |   |   |   |   |   |   | 2  | 2                | 2                | 2                | 2                | 2                | 2                |
| <b>2</b>   | М10-6gX 50.88.35.016                | БОЛТ                                      |   |   |   |   |   |   |   |   | 2  | 2                | 2                | 2                | 2                | 2                | 2                |
| <b>3</b>   | 36-1104788                          | ПРОКЛАДКА                                 |   |   |   |   |   |   |   |   | 4  | 4                | 4                | 4                | 4                | 4                | 4                |
| <b>4</b>   | 50-1404068                          | ПРОКЛАДКА КОРПУСА ЦЕНТРОБЕЖНОГО ФИЛЬТРА   |   |   |   |   |   |   |   |   | 1  | 1                | 1                | 1                | 1                | 1                | 1                |
|  | 240-1404010-А-01                    | ФИЛЬТР МАСЛЯНЫЙ ЦЕНТРОБЕЖНЫЙ              |   |   |   |   |   |   |   |   | 1  | 1                | 1                | 1                | 1                | 1                | 1                |
| <b>5</b>   | 50-1404059-Б1                       | ПРОКЛАДКА КОЛПАКА                         |   |   |   |   |   |   |   |   | 1  | 1                | 1                | 1                | 1                | 1                | 1                |
| <b>6</b>   | 50-1404071-А                        | КЛАПАН ЦЕНТРОБЕЖНОГО ФИЛЬТРА              |   |   |   |   |   |   |   |   | 3  | 3                | 3                | 3                | 3                | 3                | 3                |
| <b>7</b>   | 50-1404072                          | ПРОБКА РЕГУЛИРОВОЧНАЯ                     |   |   |   |   |   |   |   |   | 1  | 1                | 1                | 1                | 1                | 1                | 1                |
| <b>8</b>   | 50-1404075                          | ПРОБКА РЕДУКЦИОННОГО КЛАПАНА              |   |   |   |   |   |   |   |   | 3  | 3                | 3                | 3                | 3                | 3                | 3                |
| <b>9</b>   | 50-1404077-А или<br>240-1404096     | ПРОБКА                                    |   |   |   |   |   |   |   |   | 2  | 2                | 2                | 2                | 2                | 2                | 2                |
|  |                                     | ЗАГЛУШКА                                  |   |   |   |   |   |   |   |   | 2  | 2                | 2                | 2                | 2                | 2                | 2                |
| <b>10</b>  | 50-1404081-А1                       | ПРУЖИНА КЛАПАНА ЦЕНТРОБЕЖНОГО ФИЛЬТРА     |   |   |   |   |   |   |   |   | 1  | 1                | 1                | 1                | 1                | 1                | 1                |
| <b>11</b>  | 50-1404083-А1                       | ПРУЖИНА СЛИВНОГО КЛАПАНА                  |   |   |   |   |   |   |   |   | 1  | 1                | 1                | 1                | 1                | 1                | 1                |
| <b>12</b>  | 50-1404085-А1                       | ПРУЖИНА РЕДУКЦИОННОГО КЛАПАНА             |   |   |   |   |   |   |   |   | 1  | 1                | 1                | 1                | 1                | 1                | 1                |
|  | 240-1404020-А2                      | РОТОР С ОСЬЮ                              |   |   |   |   |   |   |   |   | 1  | 1                | 1                | 1                | 1                | 1                | 1                |
| <b>13</b>  | 240-1404017-Б<br>240-1404030-А      | КОРПУС РОТОРА                             |   |   |   |   |   |   |   |   | 1  | 1                | 1                | 1                | 1                | 1                | 1                |
|  |                                     | СТАКАН РОТОРА                             |   |   |   |   |   |   |   |   | 1  | 1                | 1                | 1                | 1                | 1                | 1                |
| <b>14</b>  | 240-1404023                         | СТАКАН РОТОРА                             |   |   |   |   |   |   |   |   | 1  | 1                | 1                | 1                | 1                | 1                | 1                |
| <b>15</b>  | 240-1404033                         | КОЛЬЦО УПОРНОЕ                            |   |   |   |   |   |   |   |   | 1  | 1                | 1                | 1                | 1                | 1                | 1                |
| <b>16</b>  | 240-1404035-А                       | ГАЙКА СПЕЦИАЛЬНАЯ                         |   |   |   |   |   |   |   |   | 1  | 1                | 1                | 1                | 1                | 1                | 1                |
| <b>17</b>  | 240-1404049                         | СТАКАН ВНУТРЕННИЙ                         |   |   |   |   |   |   |   |   | 1  | 1                | 1                | 1                | 1                | 1                | 1                |
|  | 240-1404080-А1                      | ОСЬ РОТОРА                                |   |   |   |   |   |   |   |   | 1  | 1                | 1                | 1                | 1                | 1                | 1                |
| <b>18</b>  | 240-1404012-В                       | ОСЬ РОТОРА                                |   |   |   |   |   |   |   |   | 1  | 1                | 1                | 1                | 1                | 1                | 1                |
| <b>19</b>  | 240-1404013-В                       | ТРУБКА                                    |   |   |   |   |   |   |   |   | 1  | 1                | 1                | 1                | 1                | 1                | 1                |
| <b>20</b>  | 240-1404019-Б                       | КРЫШКА КОРПУСА РОТОРА                     |   |   |   |   |   |   |   |   | 1  | 1                | 1                | 1                | 1                | 1                | 1                |
| <b>21</b>  | 240-1404028 или<br>Ролик 5x8.П      | ШТИФТ                                     |   |   |   |   |   |   |   |   | 1  | 1                | 1                | 1                | 1                | 1                | 1                |
|  |                                     | РОЛИК                                     |   |   |   |   |   |   |   |   | 1  | 1                | 1                | 1                | 1                | 1                | 1                |
| <b>22</b>  | 240-1404090-Б                       | НАСАДОК                                   |   |   |   |   |   |   |   |   | 1  | 1                | 1                | 1                | 1                | 1                | 1                |
| <b>23</b>  | 240-1404118                         | КОЛЬЦО                                    |   |   |   |   |   |   |   |   | 1  | 1                | 1                | 1                | 1                | 1                | 1                |

| № Позиции<br>на рисунке  | Номер сборочной единицы,<br>деталей             | Наименование                          |   |   |   |   |   |   |   |   | Количество в группе (по<br>исполнениям дизеля) |                  |                  |                  |                  |                  |                  |
|--|---|---------------------------------------|---|---|---|---|---|---|---|---|--|------------------|------------------|------------------|------------------|------------------|------------------|
|  |   |                                       |   |   |   |   |   |   |   |   | Д-245.5С-<br>53                                | Д-245.5С-<br>204 | Д-245.5С-<br>213 | Д-245.5С-<br>315 | Д-245.5С-<br>439 | Д-245.5С-<br>493 | Д-245.5С-<br>494 |
|  |   | 1                                     | 2 | 3 | 4 | 5 | 6 | 7 | 8 | 9 |  |                  |                  |                  |                  |                  |                  |
|  | 240-1404140                                     | СЕТКА ФИЛЬТРУЮЩАЯ                     |   |   |   |   |   |   |   |   | 1  | 1                | 1                | 1                | 1                | 1                | 1                |
| 24   | 240-1404024                                     | КРЫЛЬЧАТКА РОТОРА                     |   |   |   |   |   |   |   |   | 1  | 1                | 1                | 1                | 1                | 1                | 1                |
| 25   | 240-1404110                                     | СЕТКА ФИЛЬТРУЮЩАЯ                     |   |   |   |   |   |   |   |   | 1  | 1                | 1                | 1                | 1                | 1                | 1                |
| 26   | 240-1404113                                     | КРЫШКА                                |   |   |   |   |   |   |   |   | 1  | 1                | 1                | 1                | 1                | 1                | 1                |
| 27   | 115-120-30-2-1                                  | КОЛЬЦО                                |   |   |   |   |   |   |   |   | 1  | 1                | 1                | 1                | 1                | 1                | 1                |
| 28   | В2.М6-6gx14.58                                  | ВИНТ                                  |   |   |   |   |   |   |   |   | 3  | 3                | 3                | 3                | 3                | 3                | 3                |
| 29   | М12Х1,25-6Н.6(С18)                              | ГАЙКА                                 |   |   |   |   |   |   |   |   | 1  | 1                | 1                | 1                | 1                | 1                | 1                |
| 30   | Д37А-1407607-В                                  | ШАЙБА УПОРНАЯ                         |   |   |   |   |   |   |   |   | 1  | 1                | 1                | 1                | 1                | 1                | 1                |
| 31   | 240-1404027                                     | КОЛПАК ЦЕНТРОБЕЖНОГО ФИЛЬТРА          |   |   |   |   |   |   |   |   | 1  | 1                | 1                | 1                | 1                | 1                | 1                |
| 32   | 240-1404067-А                                   | КОРПУС ЦЕНТРОБЕЖНОГО ФИЛЬТРА          |   |   |   |   |   |   |   |   | 1  | 1                | 1                | 1                | 1                | 1                | 1                |
| 33   | 240-1404074                                     | ВСТАВКА                               |   |   |   |   |   |   |   |   | 1  | 1                | 1                | 1                | 1                | 1                | 1                |
| 34   | 240-1404088                                     | ГАЙКА КОЛПАКА                         |   |   |   |   |   |   |   |   | 1  | 1                | 1                | 1                | 1                | 1                | 1                |
| 35   | КГ 1/4".10КП.016                                | ПРОБКА                                |   |   |   |   |   |   |   |   | 1  | 1                | 1                | 1                | 1                | 1                | 1                |
| 36   | КГ 1/8". А12.016                                | ПРОБКА                                |   |   |   |   |   |   |   |   | 1  | 1                | 1                | 1                | 1                | 1                | 1                |
| 37   | А12.01.003-03                                   | БОЛТ ПОВОРОТНОГО УГОЛЬНИКА            |   |   |   |   |   |   |   |   | 1  | 1                | 1                | 1                | 1                | 1                | 1                |
| 38   | А23.10.003                                      | ВТУЛКА ЗАЩИТНАЯ                       |   |   |   |   |   |   |   |   | 1  | 1                | 1                | 1                | 1                | 1                | 1                |
| 39   | Д09-035-А                                       | ПРОКЛАДКА ПРОБКИ ПЕРЕПУСКНОГО КЛАПАНА |   |   |   |   |   |   |   |   | 3  | 3                | 3                | 3                | 3                | 3                | 3                |
| 40   | Д18-055-А или<br>Д18-055-А-01 или<br>А23.10.002 | КОЛЬЦО УПЛОТНИТЕЛЬНОЕ                 |   |   |   |   |   |   |   |   | 2  | 2                | 2                | 2                | 2                | 2                | 2                |
| <b>Подгруппа 1118. Маслопроводы турбокомпрессора (Рис. 16)</b> |   |                                       |   |   |   |   |   |   |   |   |  |                  |                  |                  |                  |                  |                  |
|  | 245-1118000-02                                  | МАСЛОПРОВОДЫ ТУРБОКОМПРЕССОРА         |   |   |   |   |   |   |   |   | -  | 1                | 1                | 1                | -                | 1                | 1                |
|  | 245-1118000-04                                  |                                       |   |   |   |   |   |   |   |   | 1  | -                | -                | -                | 1                | -                | -                |
| 1  | 245-1118010-В<br>245-1118010-В-01               | ТРУБКА ПОДВОДЯЩАЯ                     |   |   |   |   |   |   |   |   | -  | 1                | 1                | 1                | -                | 1                | 1                |
|  |   | 1                                     | - | - | - | 1 | - | - |   |   |  |                  |                  |                  |                  |                  |                  |
| 2  | М 8-6gX 20.88.35.016                            | БОЛТ                                  |   |   |   |   |   |   |   |   | 2  | 2                | 2                | 2                | 2                | 2                | 2                |
| 3  | 8 65Г 06  | ШАЙБА                                 |   |   |   |   |   |   |   |   | 2  | 2                | 2                | 2                | 2                | 2                | 2                |
| 4  | 245-1118016                                     | ПРОКЛАДКА                             |   |   |   |   |   |   |   |   | 1  | 1                | 1                | 1                | 1                | 1                | 1                |
| 5  | 245-1118030-Ж                                   | ТРУБКА СЛИВНАЯ                        |   |   |   |   |   |   |   |   | 1  | 1                | 1                | 1                | 1                | 1                | 1                |
| 6  | М 8-6gX 20.88.35.016                            | БОЛТ                                  |   |   |   |   |   |   |   |   | 2  | 2                | 2                | 2                | 2                | 2                | 2                |
| 7  | 8 65Г 06  | ШАЙБА                                 |   |   |   |   |   |   |   |   | 2  | 2                | 2                | 2                | 2                | 2                | 2                |

| № Позиции<br>на рисунке   | Номер сборочной единицы,<br>деталей | Наименование              |   |   |   |   |   |   |   |   | Количество в группе (по<br>исполнениям дизеля) |                  |                  |                  |                  |                  |                  |
|---|-------------------------------------|---------------------------|---|---|---|---|---|---|---|---|--|------------------|------------------|------------------|------------------|------------------|------------------|
|   |                                     |                           |   |   |   |   |   |   |   |   | Д-245.5С-<br>53                                | Д-245.5С-<br>204 | Д-245.5С-<br>213 | Д-245.5С-<br>315 | Д-245.5С-<br>439 | Д-245.5С-<br>493 | Д-245.5С-<br>494 |
|   |                                     | 1                         | 2 | 3 | 4 | 5 | 6 | 7 | 8 | 9 |  |                  |                  |                  |                  |                  |                  |
| 8   | 245-1118034-Б                       | ПРОКЛАДКА                 |   |   |   |   |   |   |   |   | 1  | 1                | 1                | 1                | 1                | 1                | 1                |
| 9   | 245-1118020-А1                      | КРЫШКА                    |   |   |   |   |   |   |   |   | 1  | 1                | 1                | 1                | 1                | 1                | 1                |
| 10  | М 8-6gX 16.88.35.016                | БОЛТ                      |   |   |   |   |   |   |   |   | 3  | 3                | 3                | 3                | 3                | 3                | 3                |
| 11  | М 8-6gX 25.88.35.016                | БОЛТ                      |   |   |   |   |   |   |   |   | 1  | 1                | 1                | 1                | 1                | 1                | 1                |
| 12  | 8 65Г 06                            | ШАЙБА                     |   |   |   |   |   |   |   |   | 4  | 4                | 4                | 4                | 4                | 4                | 4                |
| 13  | 240-1002444-А1                      | ПРОКЛАДКА                 |   |   |   |   |   |   |   |   | 1  | 1                | 1                | 1                | 1                | 1                | 1                |
| 14  | 50-1306028-Б3 или<br>50-1306028-Б4  | ШЛАНГ ТЕРМОСТАТА          |   |   |   |   |   |   |   |   | 1  | 1                | 1                | 1                | 1                | 1                | 1                |
| 15  | 20-32 "NORMA-TORRO"                 | ХОМУТ                     |   |   |   |   |   |   |   |   | 2  | 2                | 2                | 2                | 2                | 2                | 2                |
| 16  | 245-1118050                         | ХОМУТ                     |   |   |   |   |   |   |   |   | 1  | 1                | 1                | 1                | 1                | 1                | 1                |
| 17  | 245-1118055                         | ПЛАНКА                    |   |   |   |   |   |   |   |   | 1  | 1                | 1                | 1                | 1                | 1                | 1                |
| 18  | М6-6Н.6.016(S10)                    | ГАЙКА                     |   |   |   |   |   |   |   |   | 1  | 1                | 1                | 1                | 1                | 1                | 1                |
| 19  | 6.01.08КП.016                       | ШАЙБА                     |   |   |   |   |   |   |   |   | 1  | 1                | 1                | 1                | 1                | 1                | 1                |
| 20  | 6 65Г 06                            | ШАЙБА                     |   |   |   |   |   |   |   |   | 1  | 1                | 1                | 1                | 1                | 1                | 1                |
| <b>Приводы</b>  |                                     |                           |   |   |   |   |   |   |   |   |  |                  |                  |                  |                  |                  |                  |
| <b>Подгруппы 1005, 1601. Установка муфты сцепления. (Рис. 17)</b> |                                     |                           |   |   |   |   |   |   |   |   |  |                  |                  |                  |                  |                  |                  |
|   | 240-1005009-03<br>240-1005009-06    | УСТАНОВКА МУФТЫ СЦЕПЛЕНИЯ |   |   |   |   |   |   |   |   | -  | -                | 1                | -                | 1                | 1                | 1                |
|   |                                     |                           |   |   |   |   |   |   |   |   | 1  | 1                | -                | 1                | -                | -                | -                |
| 1   | 70-1601074                          | ВТУЛКА                    |   |   |   |   |   |   |   |   | 6  | 6                | 6                | 6                | 6                | 6                | 6                |
| 2   | 80-1601090<br>80-1601090-А          | ДИСК СЦЕПЛЕНИЯ            |   |   |   |   |   |   |   |   | 1  | 1                | -                | 1                | -                | -                | 1                |
|   |                                     |                           |   |   |   |   |   |   |   |   | -  | -                | 1                | -                | 1                | 1                | -                |
| 3   | 80-1601130<br>85-1601130-01         | ДИСК ВЕДОМЫЙ              |   |   |   |   |   |   |   |   | 1  | 1                | -                | 1                | -                | -                | 1                |
|   |                                     |                           |   |   |   |   |   |   |   |   | -  | -                | 1                | -                | 1                | 1                | -                |
| 4   | М12Х1,25-6Н.6.019 (S18)             | ГАЙКА                     |   |   |   |   |   |   |   |   | 6  | 6                | 6                | 6                | 6                | 6                | 6                |
| 5   | 12.ОТ (252137-П2)                   | ШАЙБА                     |   |   |   |   |   |   |   |   | 6  | 6                | 6                | 6                | 6                | 6                | 6                |

| № Позиции<br>на рисунке                                       | Номер сборочной единицы,<br>деталей  | Наименование                  |   |   |   |   |   |   |   |   | Количество в группе (по<br>исполнениям дизеля) |                  |                  |                  |                  |                  |                  |   |
|---|--|-------------------------------|---|---|---|---|---|---|---|---|--|------------------|------------------|------------------|------------------|------------------|------------------|---|
|   |  |                               |   |   |   |   |   |   |   |   | Д-245.5С-<br>53                                | Д-245.5С-<br>204 | Д-245.5С-<br>213 | Д-245.5С-<br>315 | Д-245.5С-<br>439 | Д-245.5С-<br>493 | Д-245.5С-<br>494 |   |
|   |  | 1                             | 2 | 3 | 4 | 5 | 6 | 7 | 8 | 9 |  |                  |                  |                  |                  |                  |                  |   |
| <b>Подгруппа 1022. Установка насоса шестерённого (Рис.18)</b> |  |                               |   |   |   |   |   |   |   |   |  |                  |                  |                  |                  |                  |                  |   |
|   | 240-1022040 или<br>240-1022040-05 или (-09)<br>240-1022040-06 или (-07, -08, -10,<br>-11, -12) | УСТАНОВКА НАСОСА ШЕСТЕРЕННОГО |   |   |   |   |   |   |   |   | 1  | -                | -                | -                | 1                | 1                | -                |   |
|   |  |                               |   |   |   |   |   |   |   |   | -  | 1                | 1                | 1                | -                | -                | 1                |   |
| <b>1</b>  | НШ 10-3Л<br>НШ 14-3Л или НШ 16-3Л  | НАСОС ШЕСТЕРЕННЫЙ             |   |   |   |   |   |   |   |   | 1  | -                | -                | -                | 1                | 1                | -                |   |
|   |  |                               |   |   |   |   |   |   |   |   | -  | 1                | 1                | 1                | -                | -                | 1                |   |
| <b>2</b>  | M8-6gX 30.88.35.016  | БОЛТ                          |   |   |   |   |   |   |   |   | 4  | 4                | 4                | 4                | 4                | 4                | 4                | 4 |
| <b>3</b>  | M8-6gX 70.88.35.016  | БОЛТ                          |   |   |   |   |   |   |   |   | 1  | 1                | 1                | 1                | 1                | 1                | 1                | 1 |
| <b>4</b>  | 8.65Г.06   | ШАЙБА                         |   |   |   |   |   |   |   |   | 5  | 5                | 5                | 5                | 5                | 5                | 5                | 5 |
| <b>5</b>  | 240-1022062  | ПРОКЛАДКА                     |   |   |   |   |   |   |   |   | 1  | 1                | 1                | 1                | 1                | 1                | 1                | 1 |
| <b>6</b>  | 240-1022075-A1   | ПРОКЛАДКА                     |   |   |   |   |   |   |   |   | 1  | 1                | 1                | 1                | 1                | 1                | 1                | 1 |
|   | 240-1022030  | ПРИВОД ГИДРОНАСОСА            |   |   |   |   |   |   |   |   | 1  | 1                | 1                | 1                | 1                | 1                | 1                | 1 |
| <b>7</b>  | 240-1022061-Б  | ШЕСТЕРНЯ ПРИВОДА ГИДРОНАСОСА  |   |   |   |   |   |   |   |   | 1  | 1                | 1                | 1                | 1                | 1                | 1                | 1 |
| <b>8</b>  | 240-1022069  | КОРПУС                        |   |   |   |   |   |   |   |   | 1  | 1                | 1                | 1                | 1                | 1                | 1                | 1 |
| <b>9</b>  | 240-1307064-01 или<br>A52  | КОЛЬЦО СТОПОРНОЕ              |   |   |   |   |   |   |   |   | 1  | 1                | 1                | 1                | 1                | 1                | 1                | 1 |
| <b>10</b>   | B25  | КОЛЬЦО                        |   |   |   |   |   |   |   |   | 1  | 1                | 1                | 1                | 1                | 1                | 1                | 1 |
| <b>11</b>   | 205K   | ШАРИКОПОДШИПНИК               |   |   |   |   |   |   |   |   | 2  | 2                | 2                | 2                | 2                | 2                | 2                | 2 |
| <b>Подгруппа 3509. Установка пневмокомпрессора (Рис. 19)</b>  |  |                               |   |   |   |   |   |   |   |   |  |                  |                  |                  |                  |                  |                  |   |
|   | 240-3509030-A  | УСТАНОВКА ПНЕВМОКОМПРЕССОРА   |   |   |   |   |   |   |   |   | -  | -                | 1                | 1                | 1                | 1                | 1                |   |
| <b>1</b>  | A29.05.000-БЗА   | КОМПРЕССОР                    |   |   |   |   |   |   |   |   | -  | -                | 1                | 1                | 1                | 1                | 1                | 1 |
| <b>2</b>  | M10-6gX 45.88.35.016   | БОЛТ                          |   |   |   |   |   |   |   |   | -  | -                | 1                | 1                | 1                | 1                | 1                | 1 |
| <b>3</b>  | M10-6H.6.016(S16)  | ГАЙКА                         |   |   |   |   |   |   |   |   | -  | -                | 3                | 3                | 3                | 3                | 3                | 3 |
| <b>4</b>  | 10.65Г.06  | ШАЙБА                         |   |   |   |   |   |   |   |   | -  | -                | 3                | 3                | 3                | 3                | 3                | 3 |
| <b>5</b>  | 36-1104788   | ПРОКЛАДКА                     |   |   |   |   |   |   |   |   | -  | -                | 3                | 3                | 3                | 3                | 3                | 3 |
| <b>6</b>  | 240-3509037-A  | ПРОКЛАДКА                     |   |   |   |   |   |   |   |   | -  | -                | 1                | 1                | 1                | 1                | 1                | 1 |
| <b>7</b>  | 240-3509150  | МАСЛОПРОВОД (L=352 мм)        |   |   |   |   |   |   |   |   | -  | -                | 1                | 1                | 1                | 1                | 1                | 1 |
| <b>8</b>  | 36-1104787   | БОЛТ ШТУЦЕРА                  |   |   |   |   |   |   |   |   | -  | -                | 1                | 1                | 1                | 1                | 1                | 1 |

| № Позиции<br>на рисунке                               | Номер сборочной единицы,<br>деталей | Наименование         |   |   |   |   |   |   |   |   | Количество в группе (по<br>исполнениям дизеля) |                  |                  |                  |                  |                  |                  |   |
|---|-------------------------------------|----------------------|---|---|---|---|---|---|---|---|--|------------------|------------------|------------------|------------------|------------------|------------------|---|
|   |                                     |                      |   |   |   |   |   |   |   |   | Д-245.5С-<br>53                                | Д-245.5С-<br>204 | Д-245.5С-<br>213 | Д-245.5С-<br>315 | Д-245.5С-<br>439 | Д-245.5С-<br>493 | Д-245.5С-<br>494 |   |
|   |                                     | 1                    | 2 | 3 | 4 | 5 | 6 | 7 | 8 | 9 |  |                  |                  |                  |                  |                  |                  |   |
| 9   | 240-3509232                         | ШТУЦЕР               |   |   |   |   |   |   |   |   | -  | -                | 1                | 1                | 1                | 1                | 1                | 1 |
| 10  | 240-3509158                         | ХОМУТ                |   |   |   |   |   |   |   |   | -  | -                | 1                | 1                | 1                | 1                | 1                | 1 |
| 11  | 240-3509159                         | СКОБА                |   |   |   |   |   |   |   |   | -  | -                | 1                | 1                | 1                | 1                | 1                | 1 |
| 12  | M6-6gX 16.88.35.016                 | БОЛТ                 |   |   |   |   |   |   |   |   | -  | -                | 1                | 1                | 1                | 1                | 1                | 1 |
| 13  | M6-6H.6.016(S10)                    | ГАЙКА                |   |   |   |   |   |   |   |   | -  | -                | 1                | 1                | 1                | 1                | 1                | 1 |
| 14  | 6.65Г.06                            | ШАЙБА                |   |   |   |   |   |   |   |   | -  | -                | 1                | 1                | 1                | 1                | 1                | 1 |
| 15  | РД 18-29-300-1,3(13)                | РУКАВ-ДЕТАЛЬ         |   |   |   |   |   |   |   |   | -  | -                | 1                | 1                | 1                | 1                | 1                | 1 |
| 16  | XC-26.019                           | ХОМУТ СТЯЖНОЙ        |   |   |   |   |   |   |   |   | -  | -                | 2                | 2                | 2                | 2                | 2                | 2 |
| <b>Подгруппа 3509. Установка заглушки (Рис. 20)</b>   |                                     |                      |   |   |   |   |   |   |   |   |  |                  |                  |                  |                  |                  |                  |   |
|   | 240-3509020                         | УСТАНОВКА ЗАГЛУШКИ   |   |   |   |   |   |   |   |   | 1  | 1                | -                | -                | -                | -                | -                | - |
| 1   | 240-3509037-A                       | ПРОКЛАДКА            |   |   |   |   |   |   |   |   | 1  | 1                | -                | -                | -                | -                | -                | - |
| 2   | 240-3509041                         | КРЫШКА               |   |   |   |   |   |   |   |   | 1  | 1                | -                | -                | -                | -                | -                | - |
| 3   | 36-1104788                          | ПРОКЛАДКА            |   |   |   |   |   |   |   |   | 1  | 1                | -                | -                | -                | -                | -                | - |
| 4   | M10-6H.6.016(S16)                   | ГАЙКА                |   |   |   |   |   |   |   |   | 3  | 3                | -                | -                | -                | -                | -                | - |
| 5   | M10-6gX 20.88.35.016                | БОЛТ                 |   |   |   |   |   |   |   |   | 1  | 1                | -                | -                | -                | -                | -                | - |
| 6   | M10-6gX 30.88.35.016                | БОЛТ                 |   |   |   |   |   |   |   |   | 3  | 3                | -                | -                | -                | -                | -                | - |
| 7   | 10 65Г 06                           | ШАЙБА                |   |   |   |   |   |   |   |   | 3  | 3                | -                | -                | -                | -                | -                | - |
| <b>Группа 37. Электрооборудование</b>                 |                                     |                      |   |   |   |   |   |   |   |   |  |                  |                  |                  |                  |                  |                  |   |
| <b>Подгруппа 3701. Установка генератора (Рис. 21)</b> |                                     |                      |   |   |   |   |   |   |   |   |  |                  |                  |                  |                  |                  |                  |   |
|   | 240-3701050-B-12                    | УСТАНОВКА ГЕНЕРАТОРА |   |   |   |   |   |   |   |   | 1  | 1                | 1                | 1                | 1                | 1                | 1                | 1 |
| 1   | Г9695.3701-1                        | ГЕНЕРАТОР            |   |   |   |   |   |   |   |   | 1  | 1                | 1                | 1                | 1                | 1                | 1                | 1 |
| 2   | 245-3701069                         | ШАЙБА                |   |   |   |   |   |   |   |   | 2  | 2                | 2                | 2                | 2                | 2                | 2                | 2 |
| 3   | 240-3701056-B                       | КРОНШТЕЙН ГЕНЕРАТОРА |   |   |   |   |   |   |   |   | 1  | 1                | 1                | 1                | 1                | 1                | 1                | 1 |
| 4   | 240-3701060-A                       | ЩИТОК                |   |   |   |   |   |   |   |   | 1  | 1                | 1                | 1                | 1                | 1                | 1                | 1 |
| 5   | 240-3701063-01                      | ПЛАНКА               |   |   |   |   |   |   |   |   | 1  | 1                | 1                | 1                | 1                | 1                | 1                | 1 |
| 6   | 240-3701068-B-01                    | РАСТЯЖКА             |   |   |   |   |   |   |   |   | 1  | 1                | 1                | 1                | 1                | 1                | 1                | 1 |
| 7   | 240-3701069-B                       | СКОБА                |   |   |   |   |   |   |   |   | 1  | 1                | 1                | 1                | 1                | 1                | 1                | 1 |
| 8   | 50-1002073                          | ШАЙБА УПОРНАЯ        |   |   |   |   |   |   |   |   | 2  | 2                | 2                | 2                | 2                | 2                | 2                | 2 |
| 9   | M8-6H.6.016(S13)                    | ГАЙКА                |   |   |   |   |   |   |   |   | 1  | 1                | 1                | 1                | 1                | 1                | 1                | 1 |



| № Позиции<br>на рисунке  | Номер сборочной единицы,<br>деталей | Наименование                              |   |   |   |   |   |   |   |   | Количество в группе (по<br>исполнениям дизеля) |                  |                  |                  |                  |                  |                  |
|--|-------------------------------------|---|---|---|---|---|---|---|---|---|--|------------------|------------------|------------------|------------------|------------------|------------------|
|  |                                     |   |   |   |   |   |   |   |   |   | Д-245.5С-<br>53                                | Д-245.5С-<br>204 | Д-245.5С-<br>213 | Д-245.5С-<br>315 | Д-245.5С-<br>439 | Д-245.5С-<br>493 | Д-245.5С-<br>494 |
|  |                                     | 1   | 2 | 3 | 4 | 5 | 6 | 7 | 8 | 9 |  |                  |                  |                  |                  |                  |                  |
| 10   | M10-6H.6.016(S16)                   | ГАЙКА                                     |   |   |   |   |   |   |   |   | 3  | 3                | 3                | 3                | 3                | 3                | 3                |
| 11   | M8-6gX 20.88.35.016                 | БОЛТ                                      |   |   |   |   |   |   |   |   | 1  | 1                | 1                | 1                | 1                | 1                | 1                |
| 12   | M 8-6gX 25.88.35.016                | БОЛТ                                      |   |   |   |   |   |   |   |   | 1  | 1                | 1                | 1                | 1                | 1                | 1                |
| 13   | M 8-6gX100.88.35.016                | БОЛТ                                      |   |   |   |   |   |   |   |   | 1  | 1                | 1                | 1                | 1                | 1                | 1                |
| 14   | M10-6gX 20.88.35.016                | БОЛТ                                      |   |   |   |   |   |   |   |   | 1  | 1                | 1                | 1                | 1                | 1                | 1                |
| 15   | M10-6gX 30.88.35.016                | БОЛТ                                      |   |   |   |   |   |   |   |   | 1  | 1                | 1                | 1                | 1                | 1                | 1                |
| 16   | M10-6gX 55.88.35.016                | БОЛТ                                      |   |   |   |   |   |   |   |   | 1  | 1                | 1                | 1                | 1                | 1                | 1                |
| 17   | M12-6gX 30.88.35.016                | БОЛТ                                      |   |   |   |   |   |   |   |   | 2  | 2                | 2                | 2                | 2                | 2                | 2                |
| 18   | 8.65Г.06                            | ШАЙБА                                     |   |   |   |   |   |   |   |   | 1  | 1                | 1                | 1                | 1                | 1                | 1                |
| 19   | 10.65Г.06                           | ШАЙБА                                     |   |   |   |   |   |   |   |   | 1  | 1                | 1                | 1                | 1                | 1                | 1                |
| 20   | M10-6gx50.88.35.016                 | БОЛТ (входит в подгруппу 1307, поз.2)     |   |   |   |   |   |   |   |   | 1  | 1                | 1                | 1                | 1                | 1                | 1                |
| 21   | 10.65Г.06                           | ШАЙБА (входит в подгруппу 1307, поз.3)    |   |   |   |   |   |   |   |   | 1  | 1                | 1                | 1                | 1                | 1                | 1                |
| <b>Подгруппа 3707. Установка электрофакельного подогревателя (Рис. 22)</b> |                                     |   |   |   |   |   |   |   |   |   |  |                  |                  |                  |                  |                  |                  |
|  | 245-3707110-A                       | УСТАНОВКА ЭЛЕКТРОФАКЕЛЬНОГО ПОДОГРЕВАТЕЛЯ |   |   |   |   |   |   |   |   | 1  | 1                | 1                | 1                | 1                | 1                | 1                |
| 1  | 245-3707130-A                       | ТРУБОПРОВОД                               |   |   |   |   |   |   |   |   | 1  | 1                | 1                | 1                | 1                | 1                | 1                |
| 2  | 240-3707115-A1                      | ПРОКЛАДКА                                 |   |   |   |   |   |   |   |   | 1  | 1                | 1                | 1                | 1                | 1                | 1                |
| 3  | 240-1007209                         | ПРОКЛАДКА                                 |   |   |   |   |   |   |   |   | 2  | 2                | 2                | 2                | 2                | 2                | 2                |
| 4  | 36-1104787                          | БОЛТ ШТУЦЕРА                              |   |   |   |   |   |   |   |   | 1  | 1                | 1                | 1                | 1                | 1                | 1                |
| 5  | 36-1104788-01                       | ПРОКЛАДКА                                 |   |   |   |   |   |   |   |   | 2  | 2                | 2                | 2                | 2                | 2                | 2                |
| 6  | ЭФП-8101500 или<br>ЭФП-8101500-01   | ЭЛЕКТРОФАКЕЛЬНЫЙ ПОДОГРЕВАТЕЛЬ            |   |   |   |   |   |   |   |   | 1  | 1                | 1                | 1                | 1                | 1                | 1                |
| 7  | M6-6gX 20.88.35.016                 | БОЛТ                                      |   |   |   |   |   |   |   |   | 2  | 2                | 2                | 2                | 2                | 2                | 2                |
| 8  | 6 65Г 06                            | ШАЙБА                                     |   |   |   |   |   |   |   |   | 2  | 2                | 2                | 2                | 2                | 2                | 2                |
| 9  | ЭФП-8101504                         | ШАЙБА                                     |   |   |   |   |   |   |   |   | 1  | 1                | 1                | 1                | 1                | 1                | 1                |
| 10   | ЭФП-8101627-B                       | БОЛТ ШТУЦЕРА                              |   |   |   |   |   |   |   |   | 1  | 1                | 1                | 1                | 1                | 1                | 1                |
| 11   | ЭФП-8101696                         | ИЗОЛЯТОР                                  |   |   |   |   |   |   |   |   | 1  | 1                | 1                | 1                | 1                | 1                | 1                |
| 12   | M4-6H.6.016(S7)                     | ГАЙКА                                     |   |   |   |   |   |   |   |   | 1  | 1                | 1                | 1                | 1                | 1                | 1                |
| 13   | M5-6H.6.016(S8)                     | ГАЙКА                                     |   |   |   |   |   |   |   |   | 1  | 1                | 1                | 1                | 1                | 1                | 1                |
| 14   | 4.01.08КП.019                       | ШАЙБА                                     |   |   |   |   |   |   |   |   | 1  | 1                | 1                | 1                | 1                | 1                | 1                |
| 15   | 4 65Г 06                            | ШАЙБА                                     |   |   |   |   |   |   |   |   | 1  | 1                | 1                | 1                | 1                | 1                | 1                |
| 16   | 5 65Г 06                            | ШАЙБА                                     |   |   |   |   |   |   |   |   | 1  | 1                | 1                | 1                | 1                | 1                | 1                |

| № Позиции<br>на рисунке                             | Номер сборочной единицы,<br>деталей | Наименование       |   |   |   |   |   |   |   |   | Количество в группе (по<br>исполнениям дизеля) |                  |                  |                  |                  |                  |                  |
|---|-------------------------------------|--------------------|---|---|---|---|---|---|---|---|--|------------------|------------------|------------------|------------------|------------------|------------------|
|   |                                     |                    |   |   |   |   |   |   |   |   | Д-245.5С-<br>53                                | Д-245.5С-<br>204 | Д-245.5С-<br>213 | Д-245.5С-<br>315 | Д-245.5С-<br>439 | Д-245.5С-<br>493 | Д-245.5С-<br>494 |
|   |                                     | 1                  | 2 | 3 | 4 | 5 | 6 | 7 | 8 | 9 |  |                  |                  |                  |                  |                  |                  |
| <b>Подгруппа 3708. Установка стартера (Рис. 23)</b> |                                     |                    |   |   |   |   |   |   |   |   |  |                  |                  |                  |                  |                  |                  |
|   | 245-3708030-17<br>245-3708030-Б-03  | УСТАНОВКА СТАРТЕРА |   |   |   |   |   |   |   |   | 1  | 1                | 1                | 1                | 1                | -                | -                |
|   |                                     |                    |   |   |   |   |   |   |   |   | -  | -                | -                | -                | -                | 1                | 1                |
| <b>1</b>  | AZJ 3353<br>AZJ 3381                | СТАРТЕР            |   |   |   |   |   |   |   |   | 1  | 1                | 1                | 1                | 1                | -                | -                |
|   |                                     |                    |   |   |   |   |   |   |   |   | -  | -                | -                | -                | -                | 1                | 1                |
| <b>2</b>  | M12-6H.6.016(S18)                   | ГАЙКА              |   |   |   |   |   |   |   |   | 1  | 1                | 1                | 1                | 1                | 1                | 1                |
| <b>3</b>  | M12-6gX 30.88.35.016                | БОЛТ               |   |   |   |   |   |   |   |   | 2  | 2                | 2                | 2                | 2                | 2                | 2                |
| <b>4</b>  | M12-6gX 45.88.35.016                | БОЛТ               |   |   |   |   |   |   |   |   | 1  | 1                | 1                | 1                | 1                | 1                | 1                |
| <b>5</b>  | 12.65Г.06                           | ШАЙБА              |   |   |   |   |   |   |   |   | 3  | 3                | 3                | 3                | 3                | 3                | 3                |

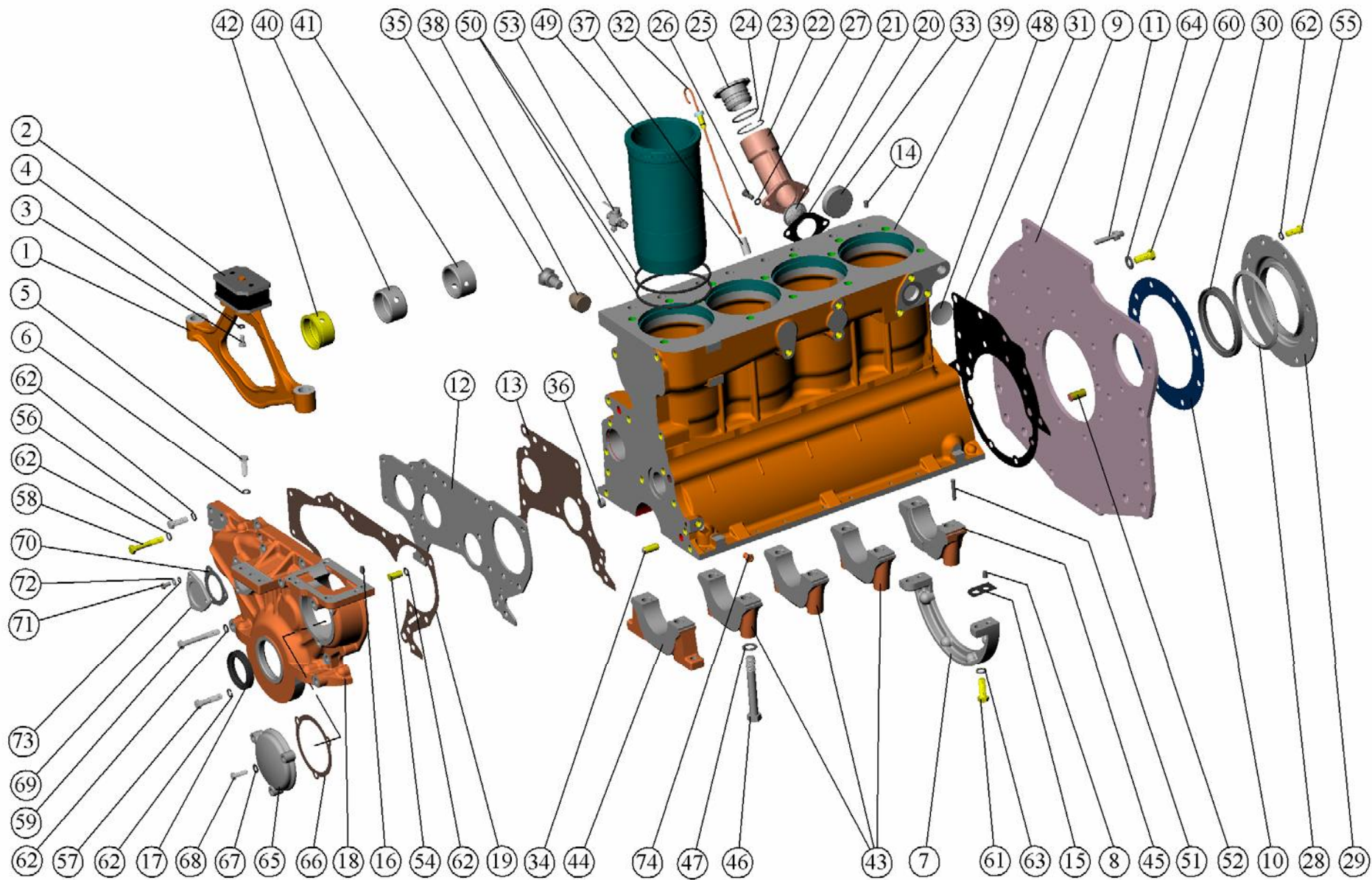


Рис. 1 Блок цилиндров. Установка передней опоры

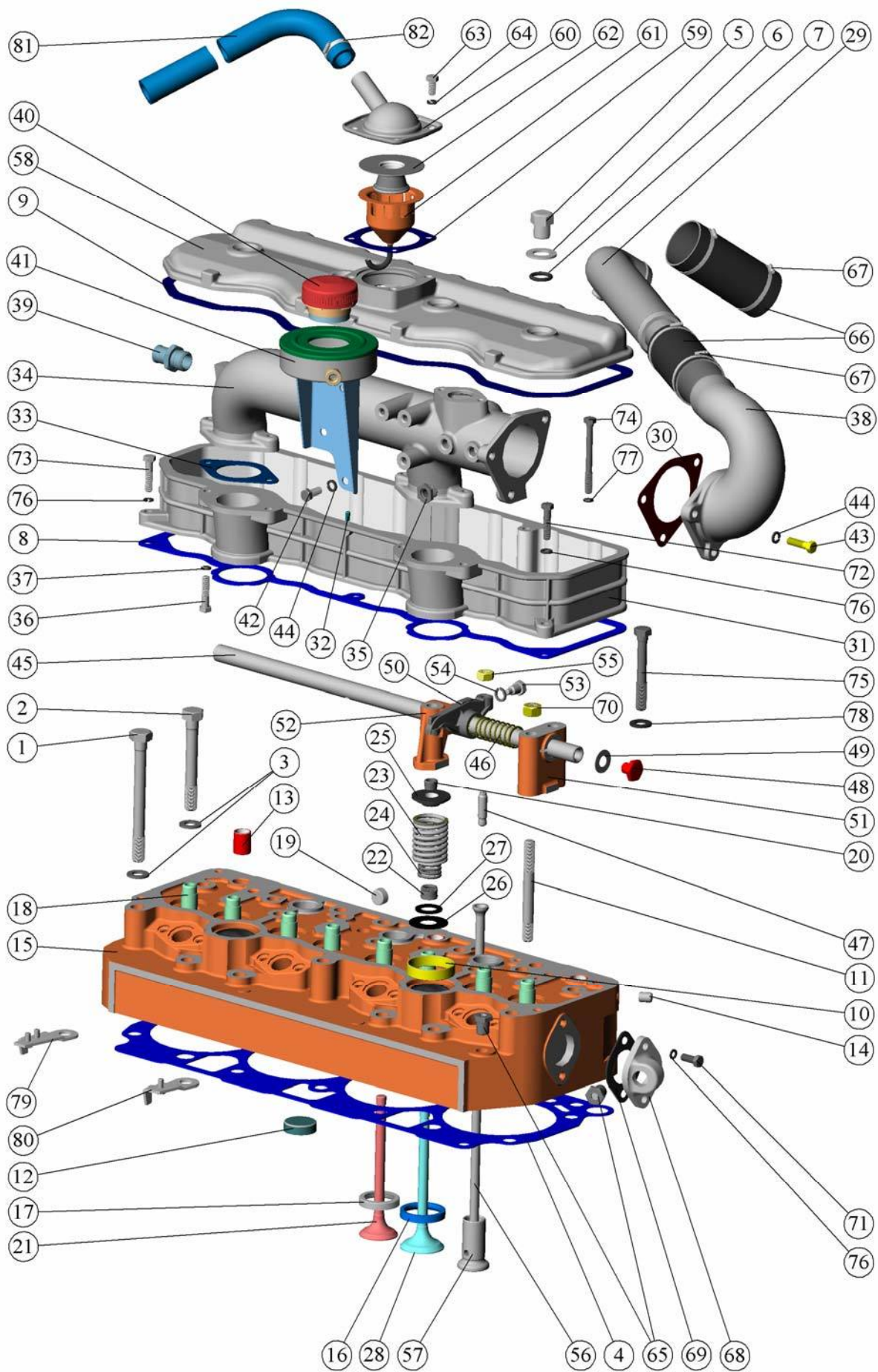


Рис. 2 Установка головки цилиндров. Клапаны и толкатели клапанов

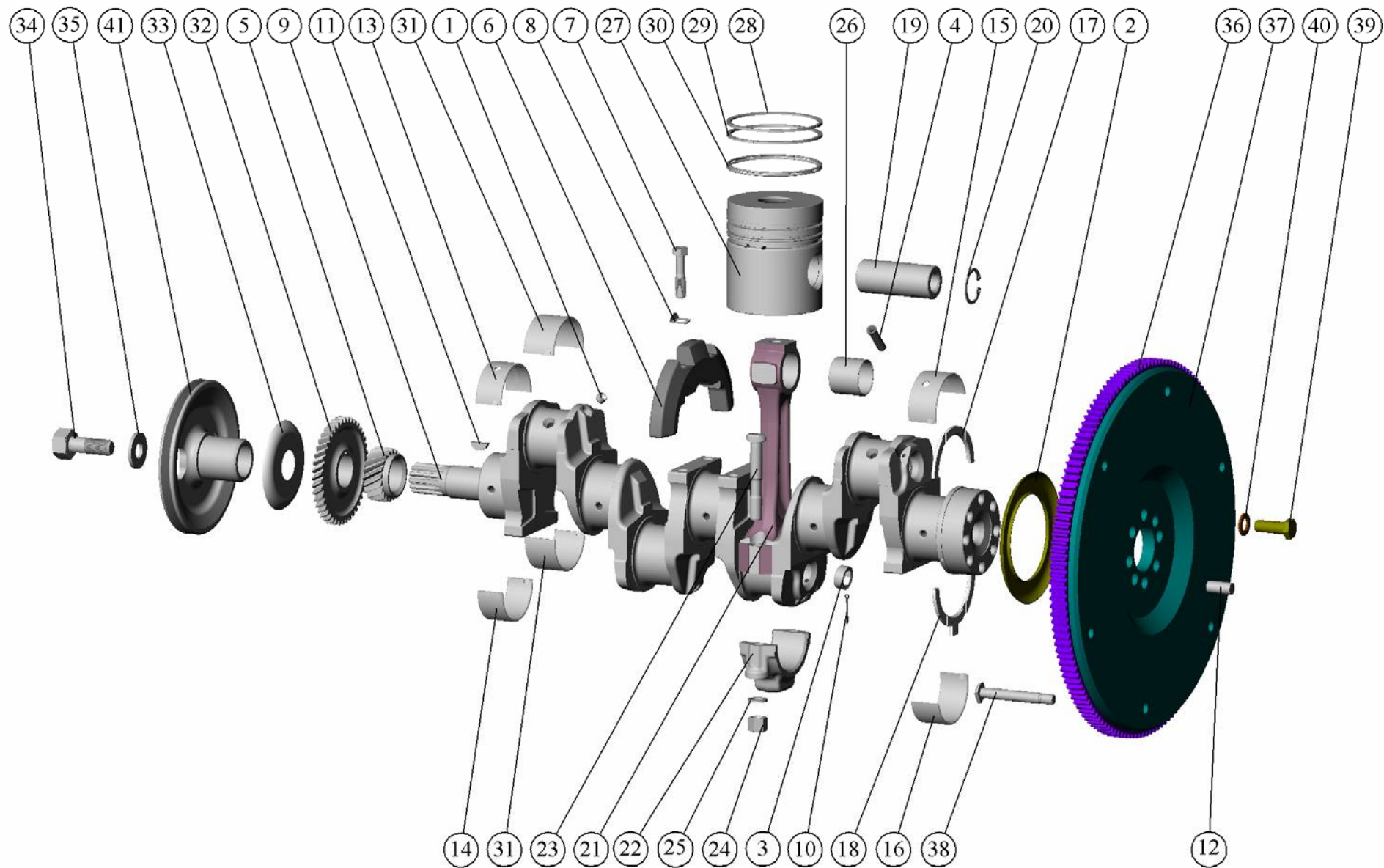


Рис. 3 Поршни и шатуны. Коленчатый вал и маховик



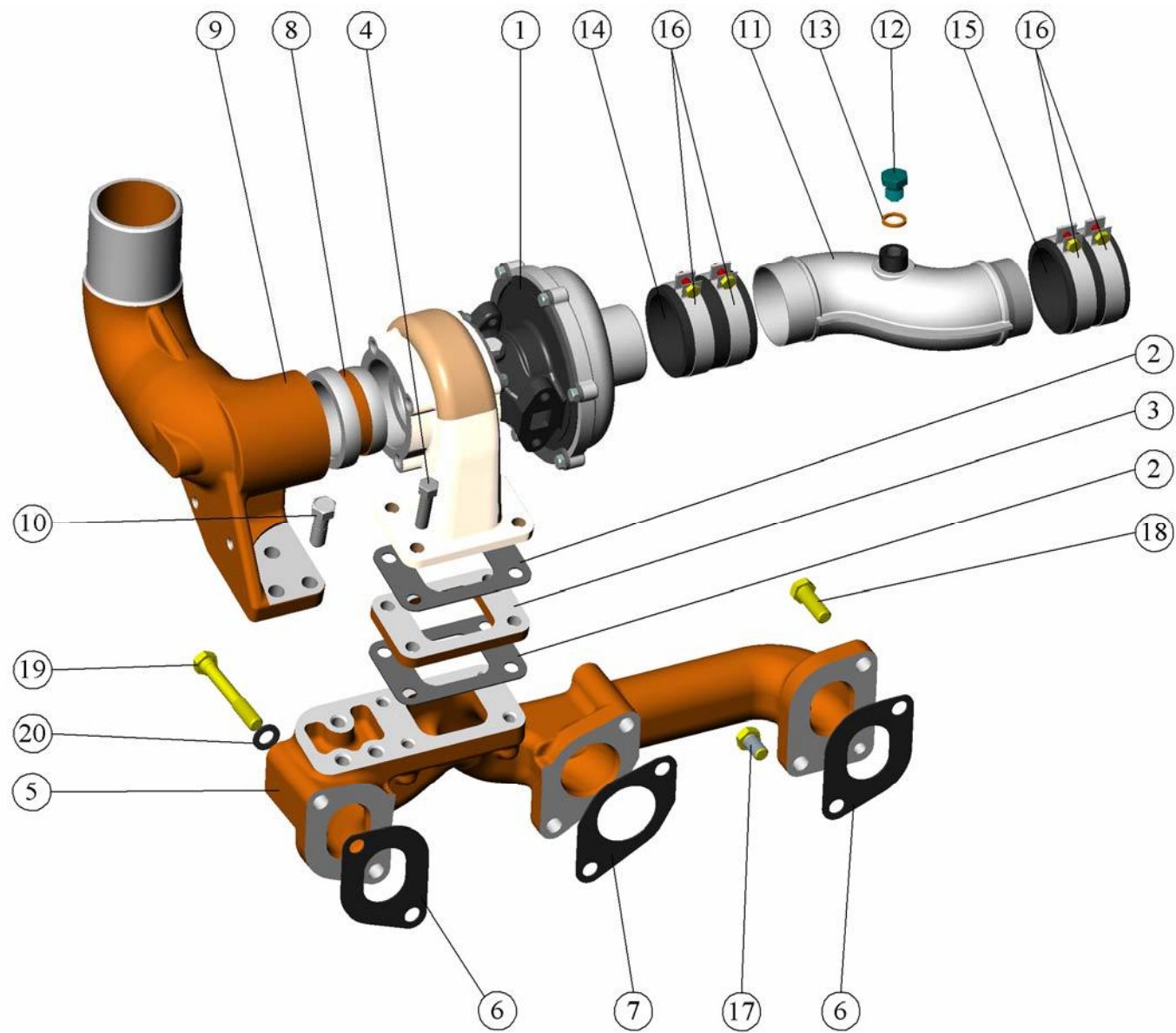


Рис. 5 Система впуска и выпуска

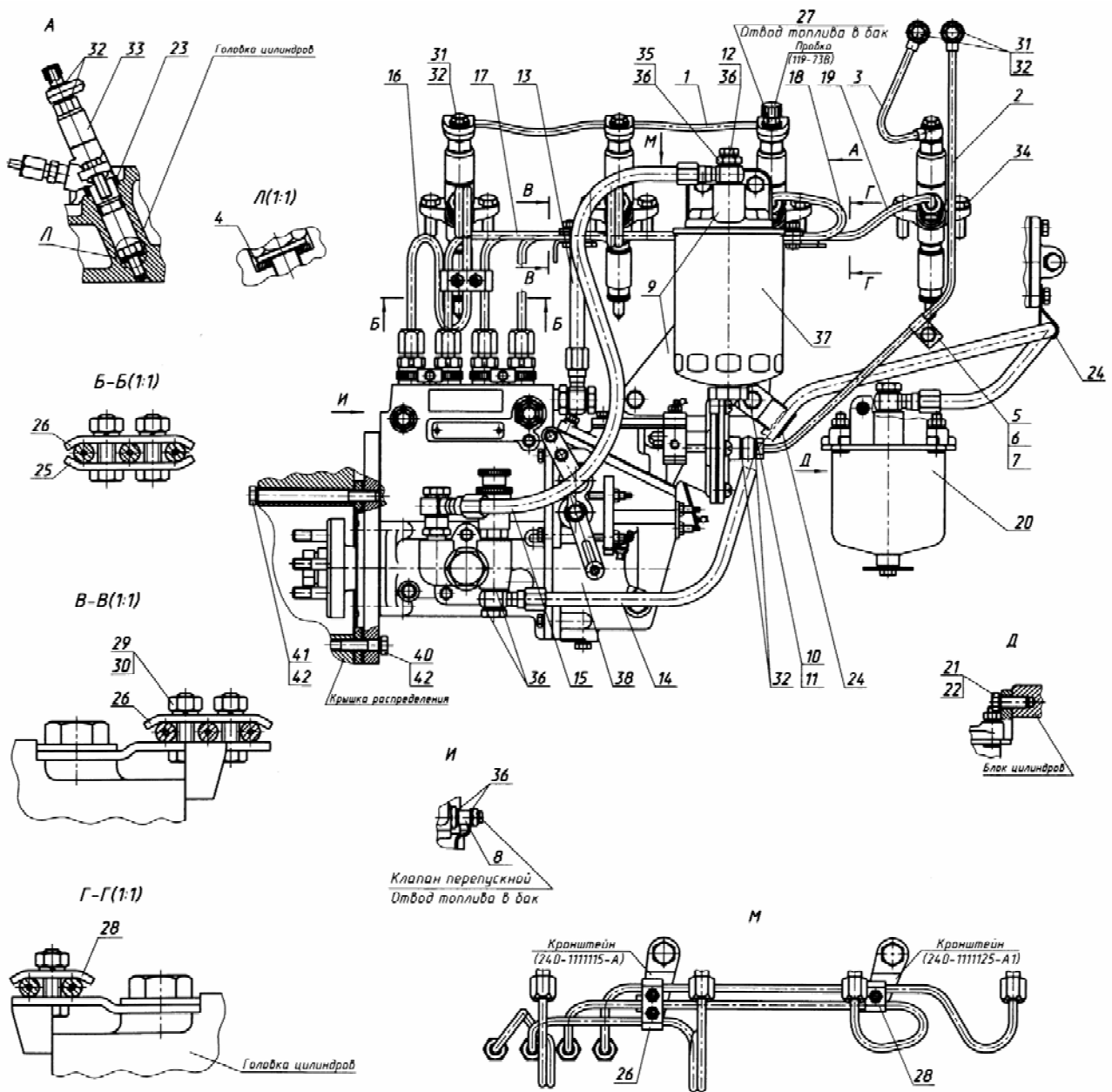


Рис. 6 Топливные трубопроводы и установка топливной аппаратуры



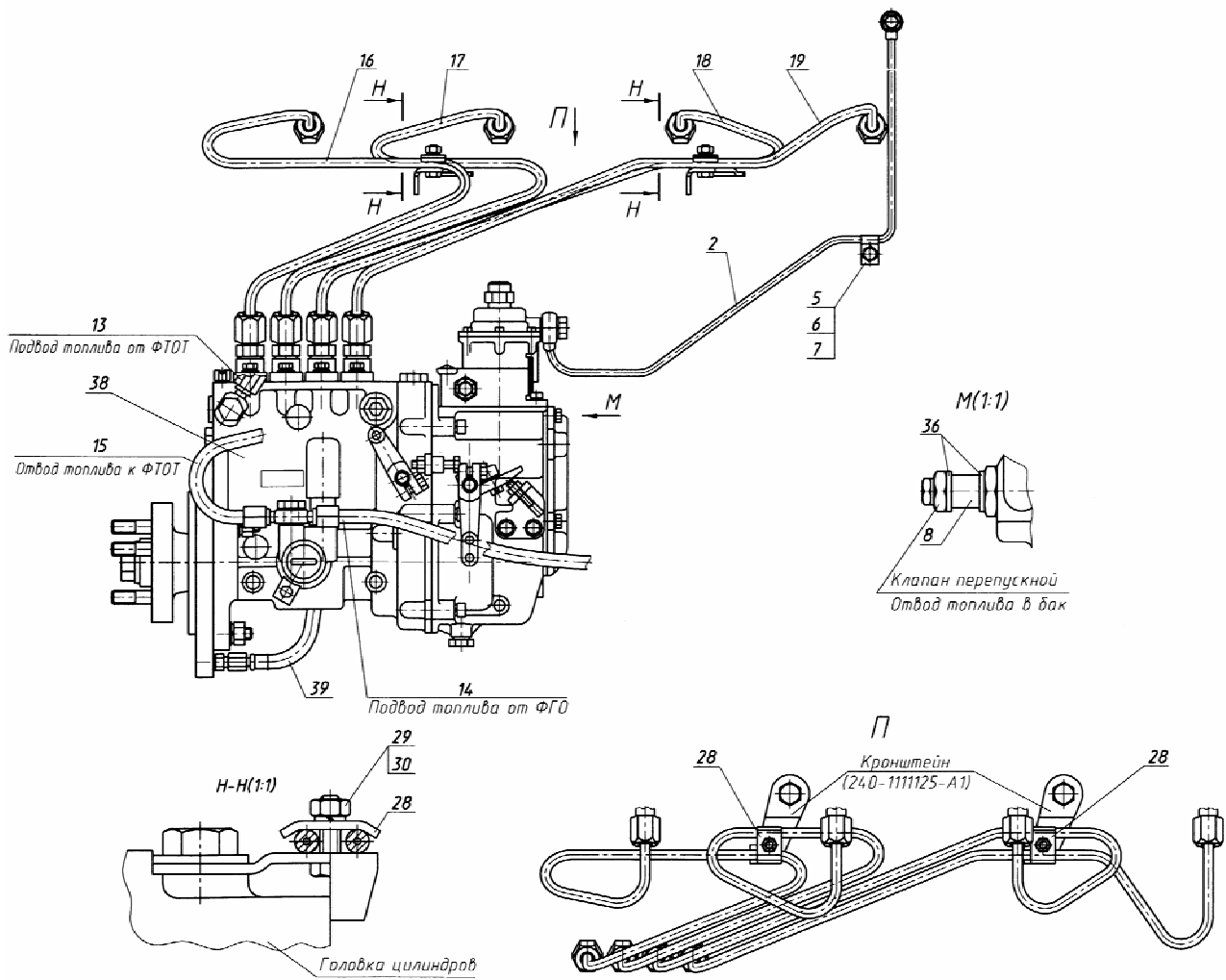


Рис. 6а Топливные трубопроводы и установка топливной аппаратуры (остальное смотрите рис. 6)

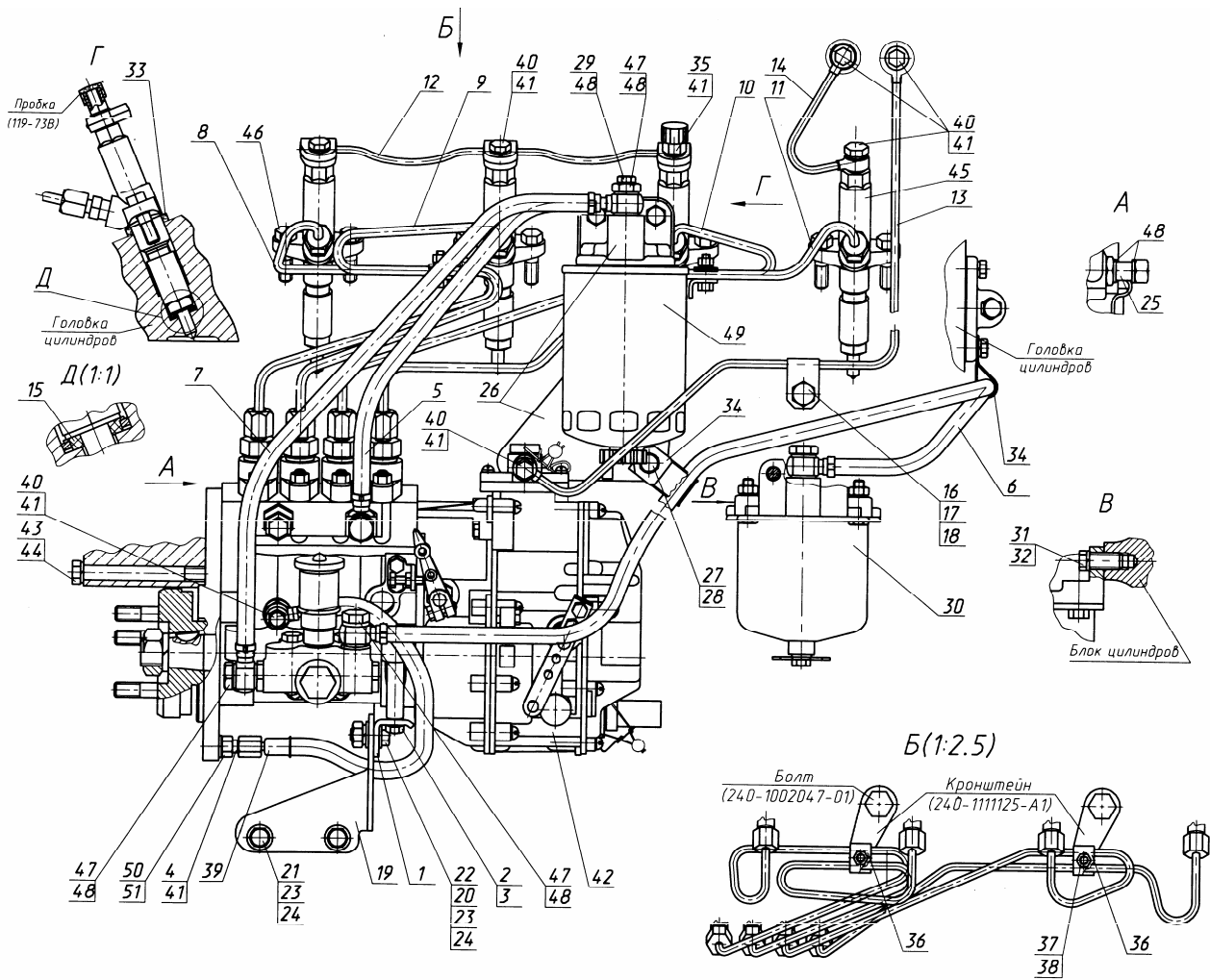


Рис. 7 Топливные трубопроводы и установка топливной аппаратуры

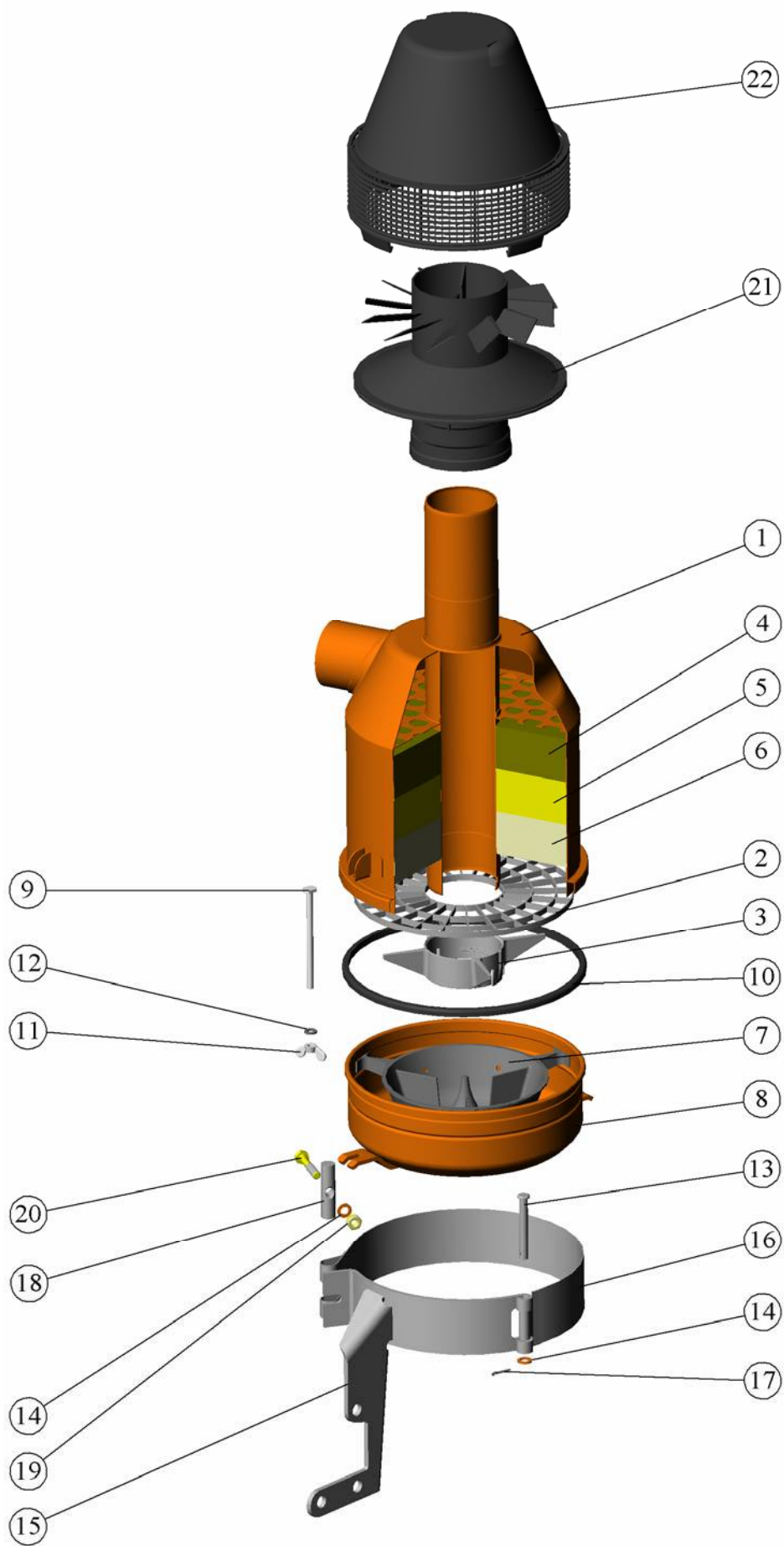


Рис. 8 Воздухоочиститель

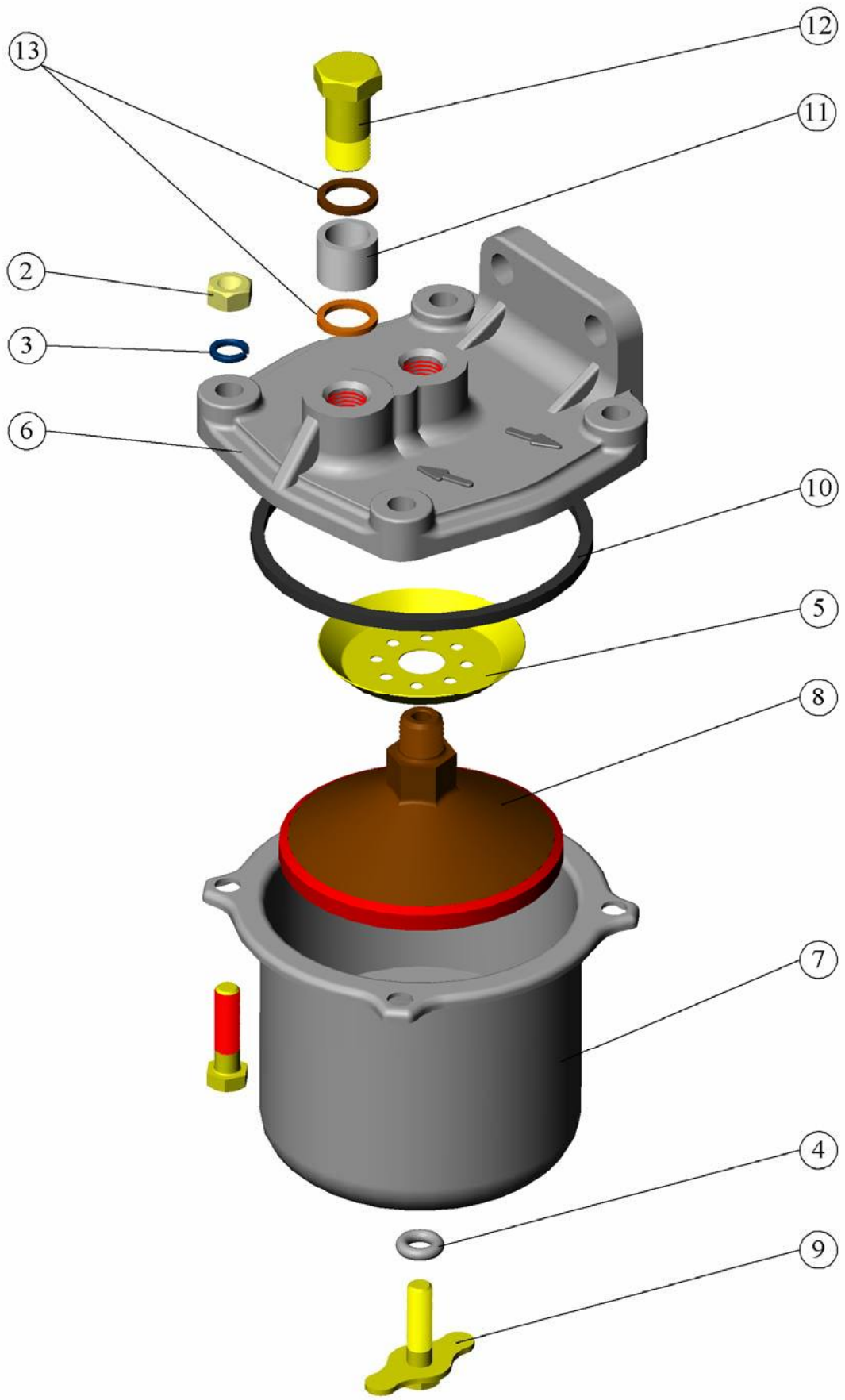


Рис. 9 Фильтр топливный грубой очистки

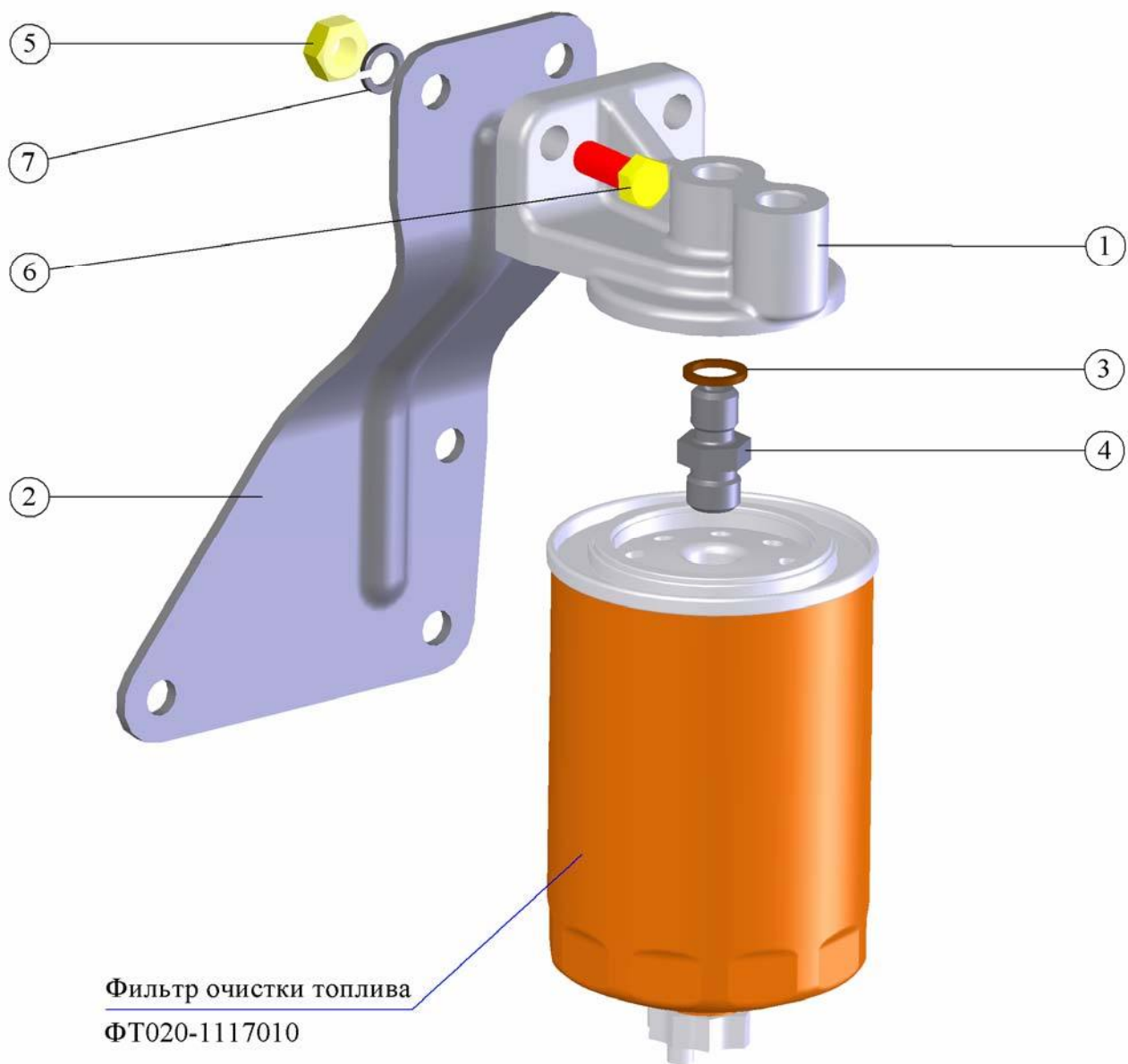


Рис. 10 Корпус фильтра очистки топлива

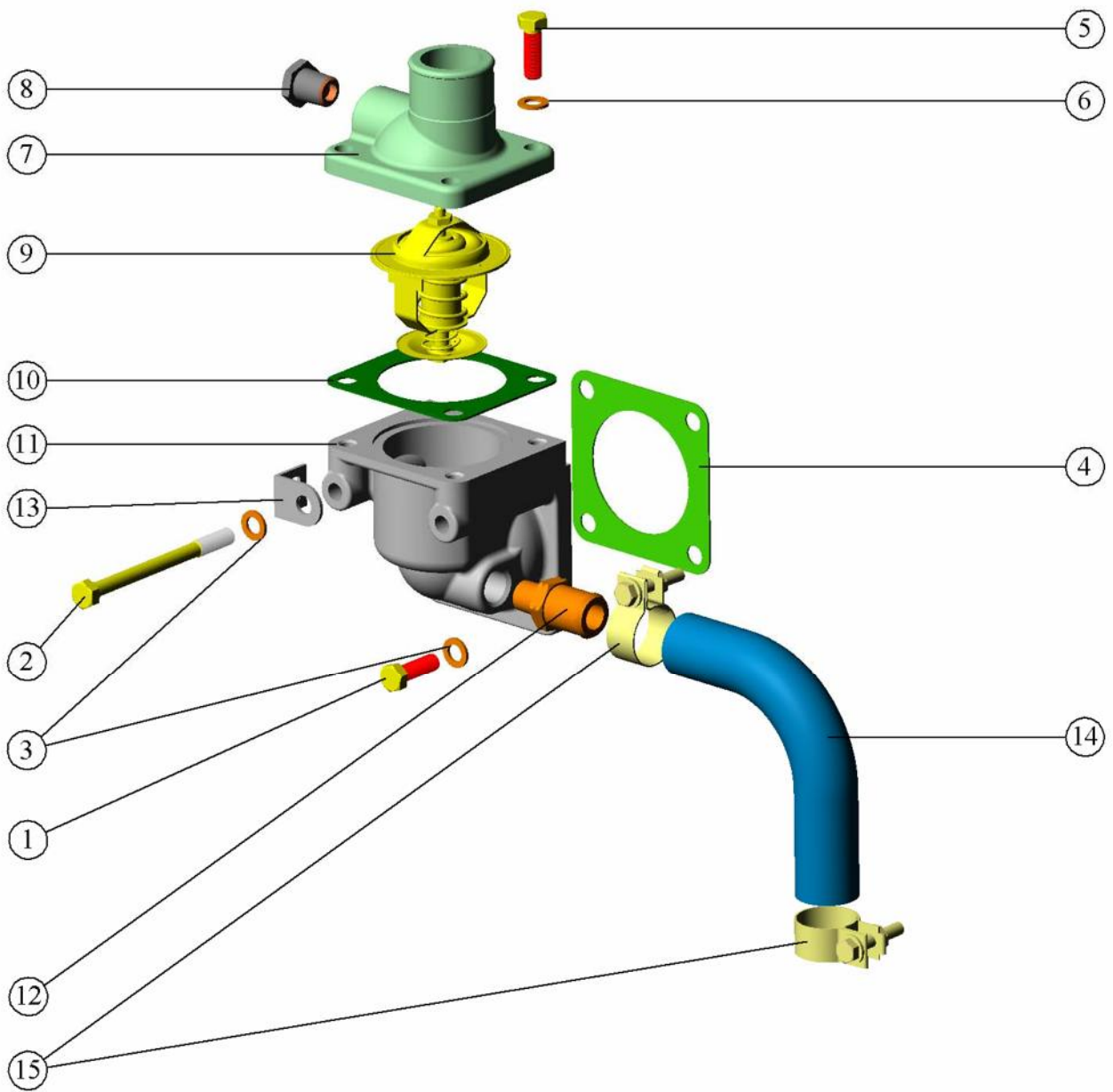


Рис. 11 Установка термостата

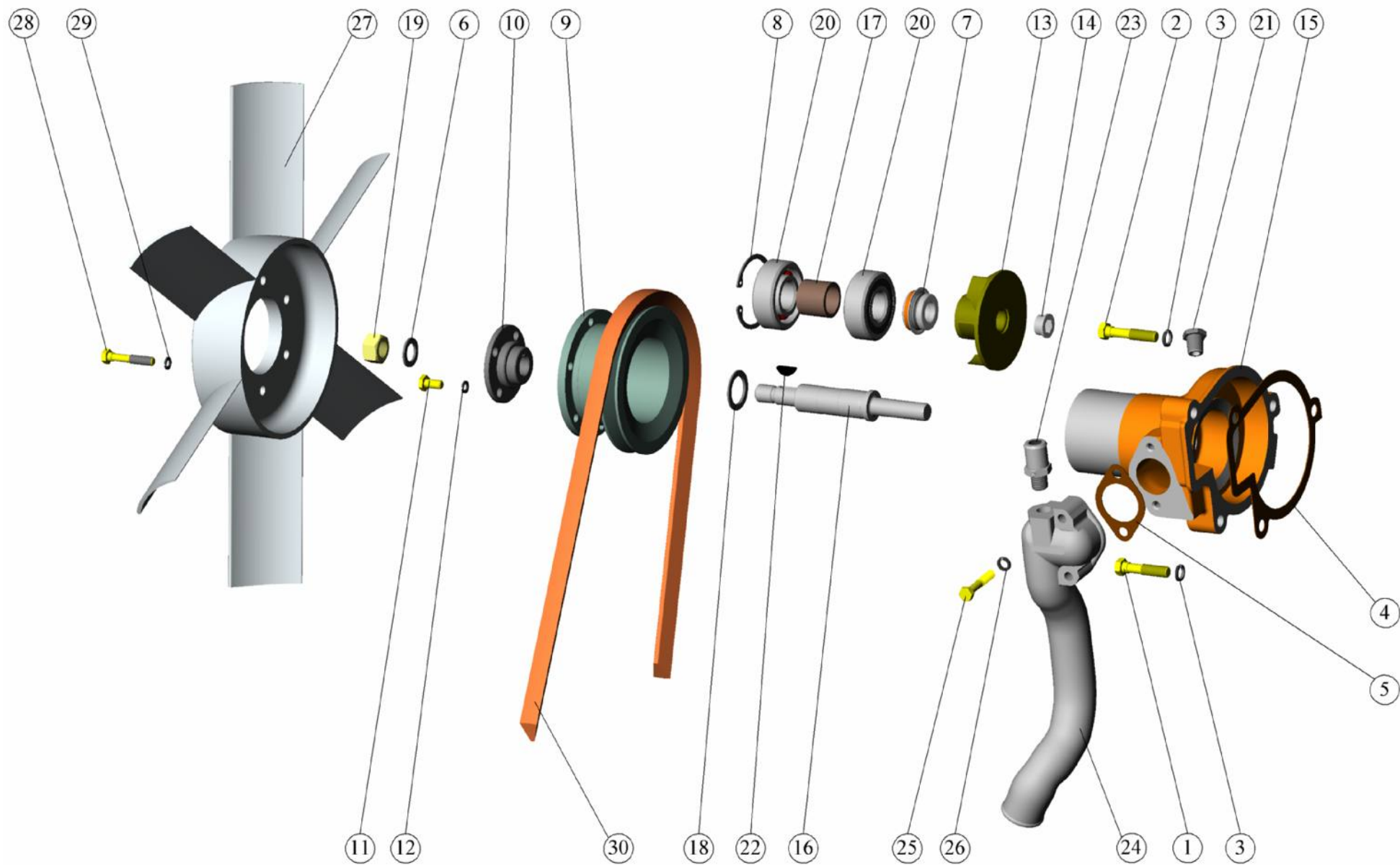


Рис. 12 Установка водяного насоса. Установка вентилятора



Рис. 13 Установка масляного картера







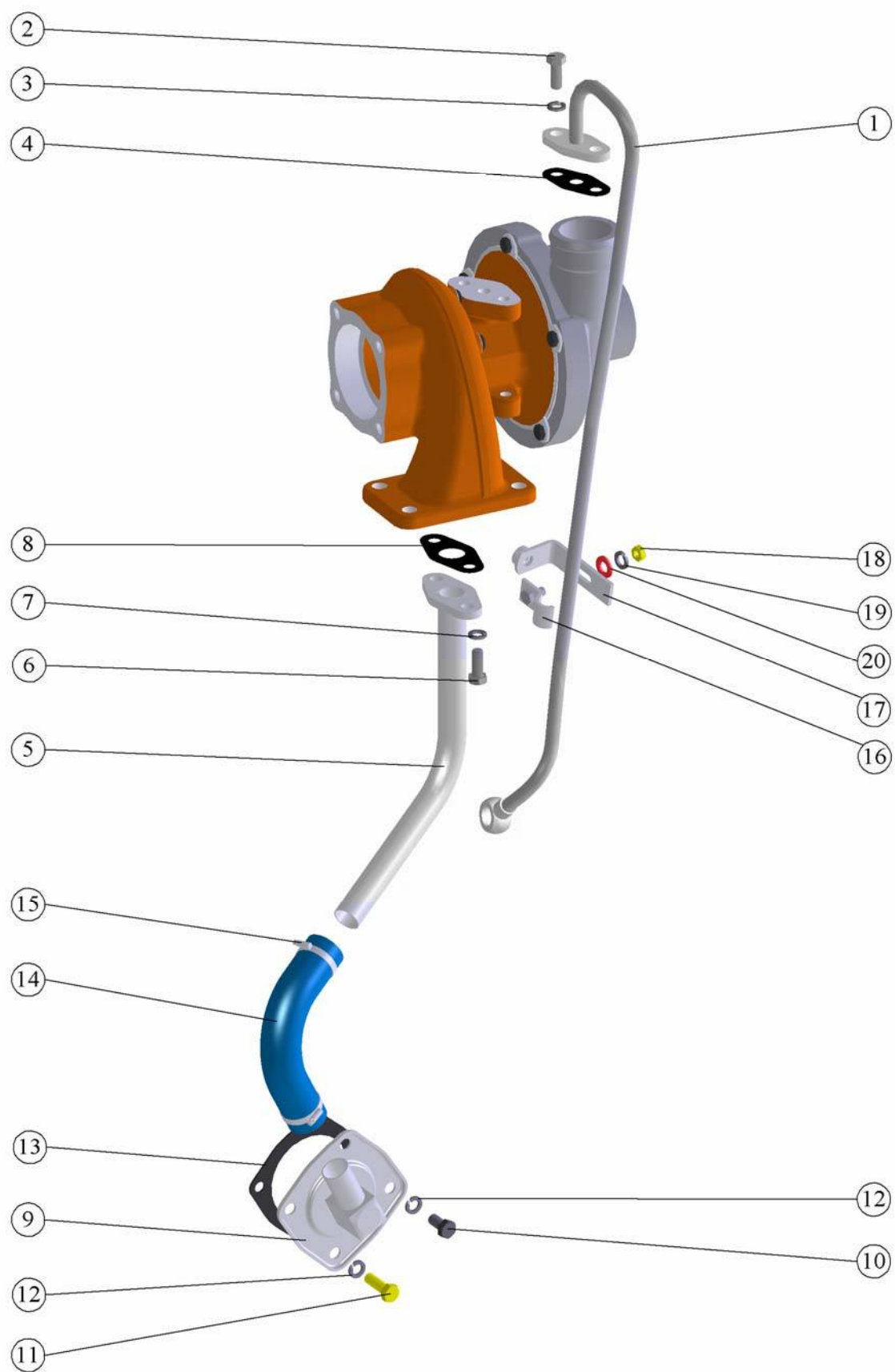


Рис. 16 Маслопроводы турбокомпрессора

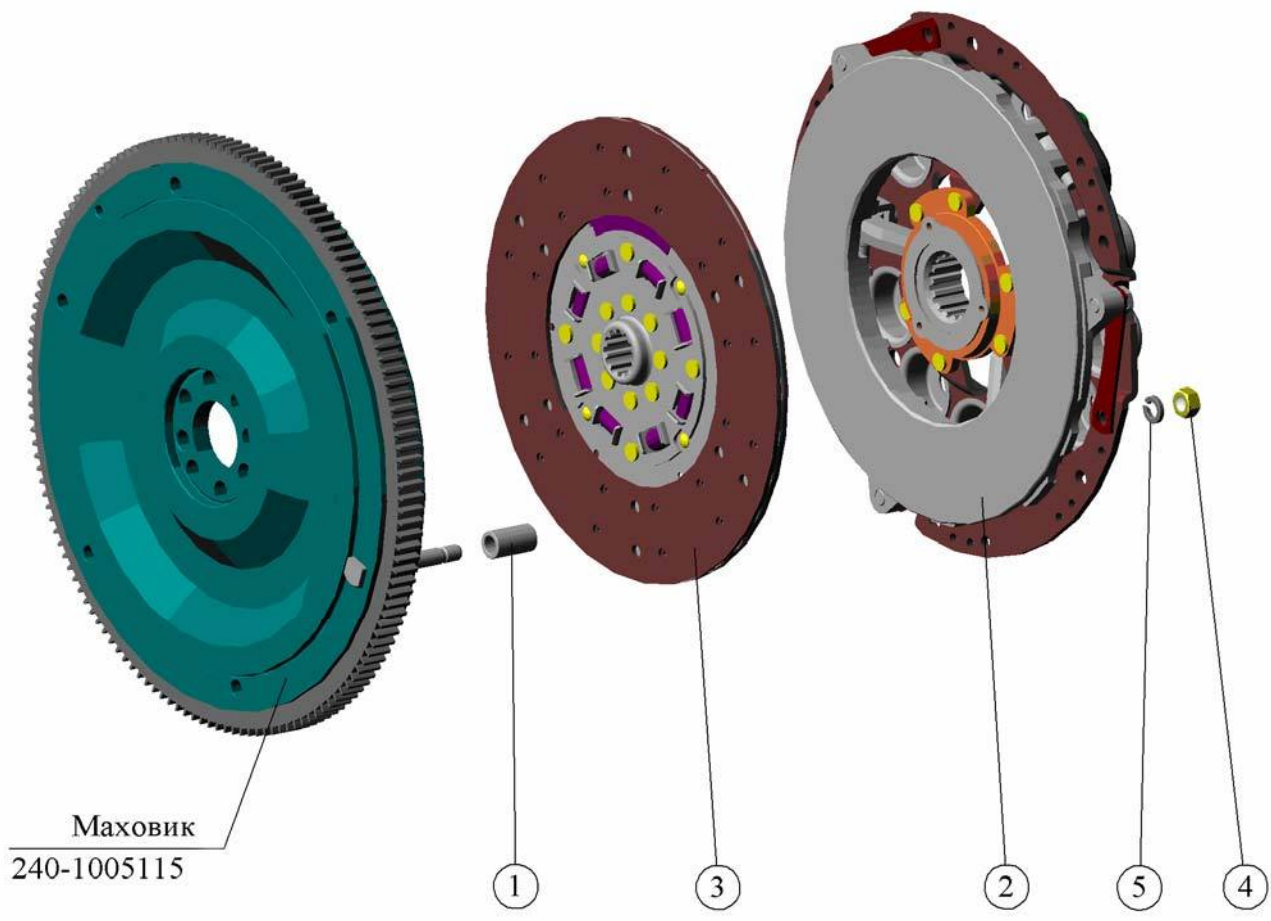


Рис. 17 Установка муфты сцепления

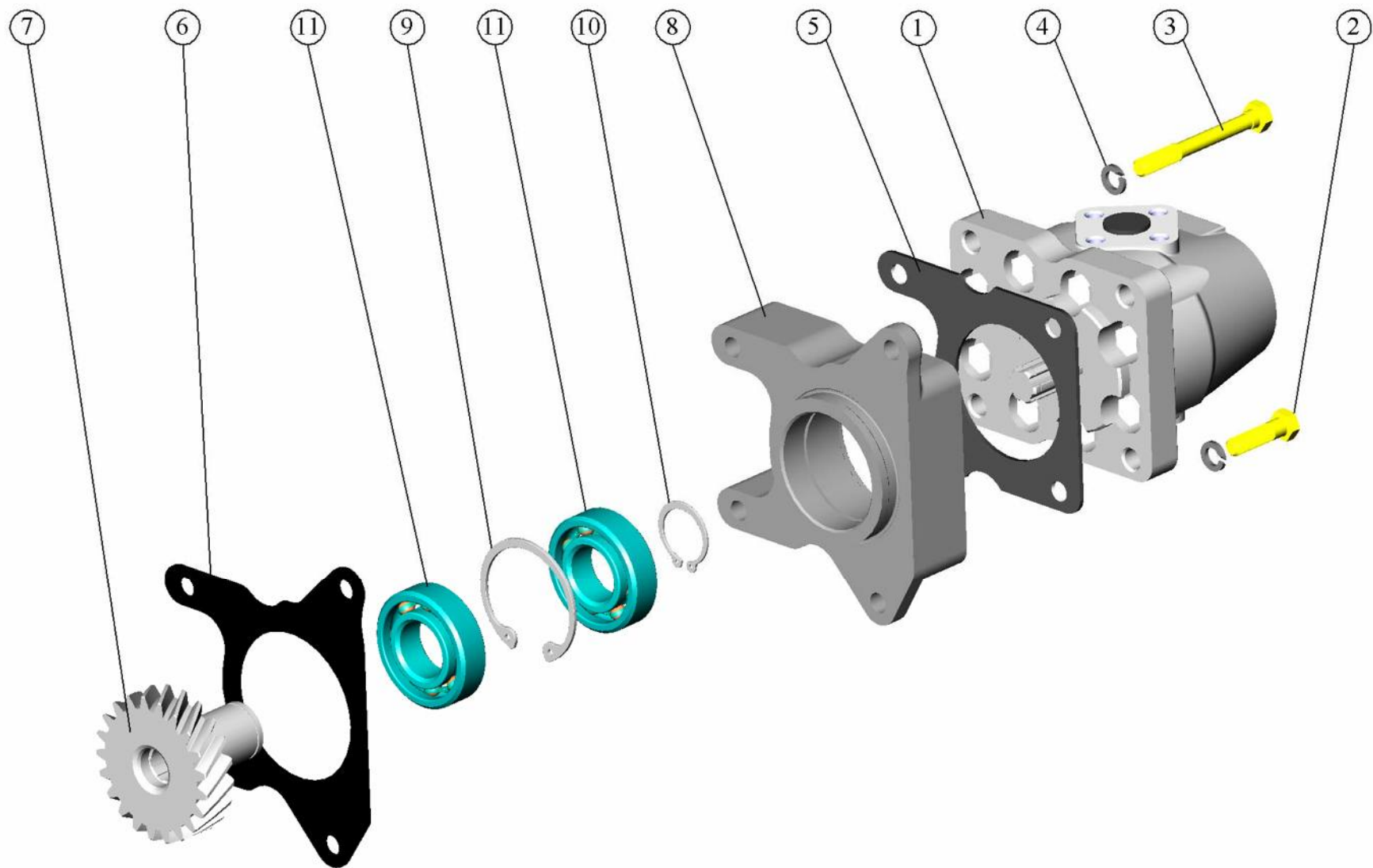


Рис. 18 Установка насоса шестерённого

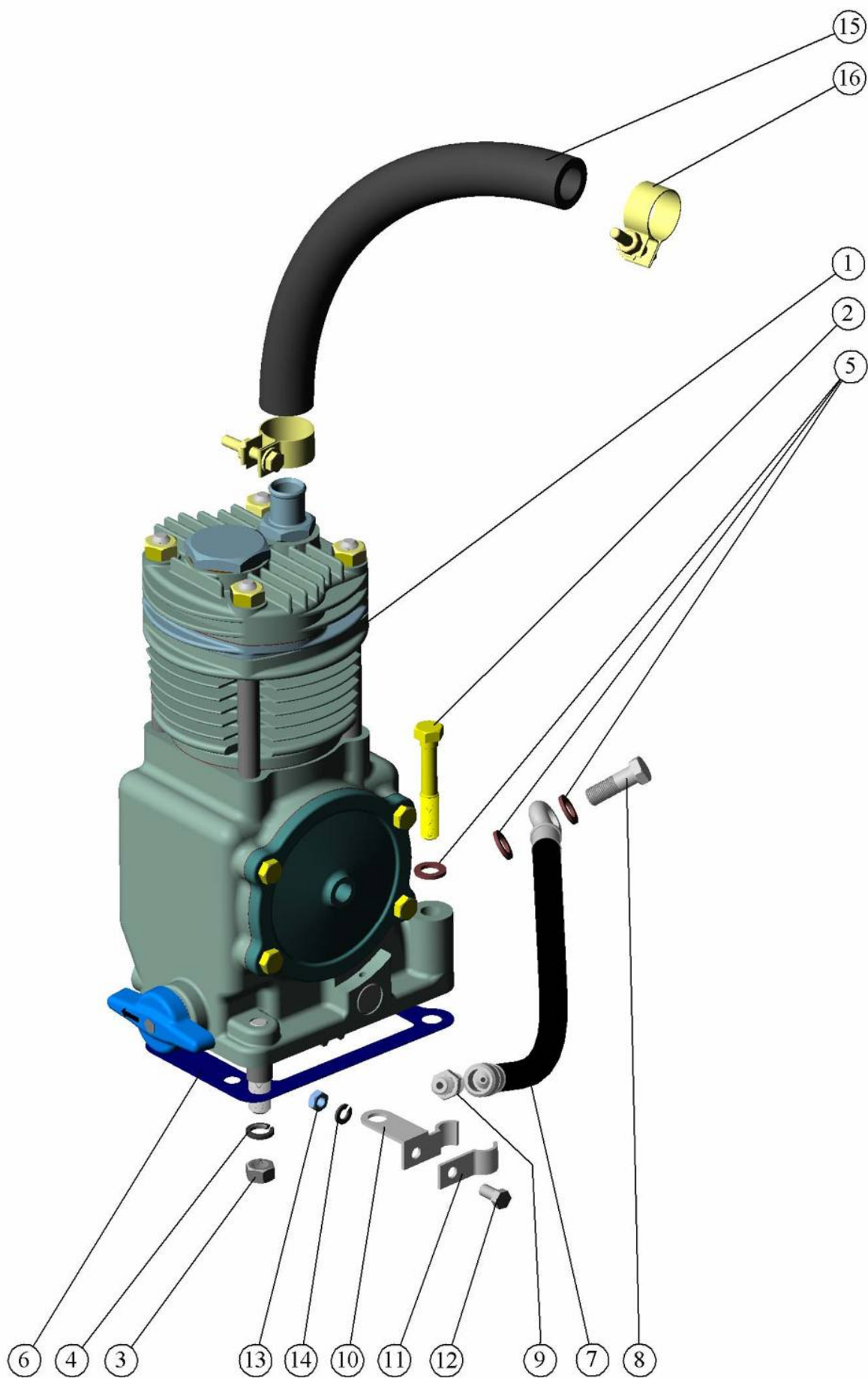


Рис. 19 Установка пневмокомпрессора

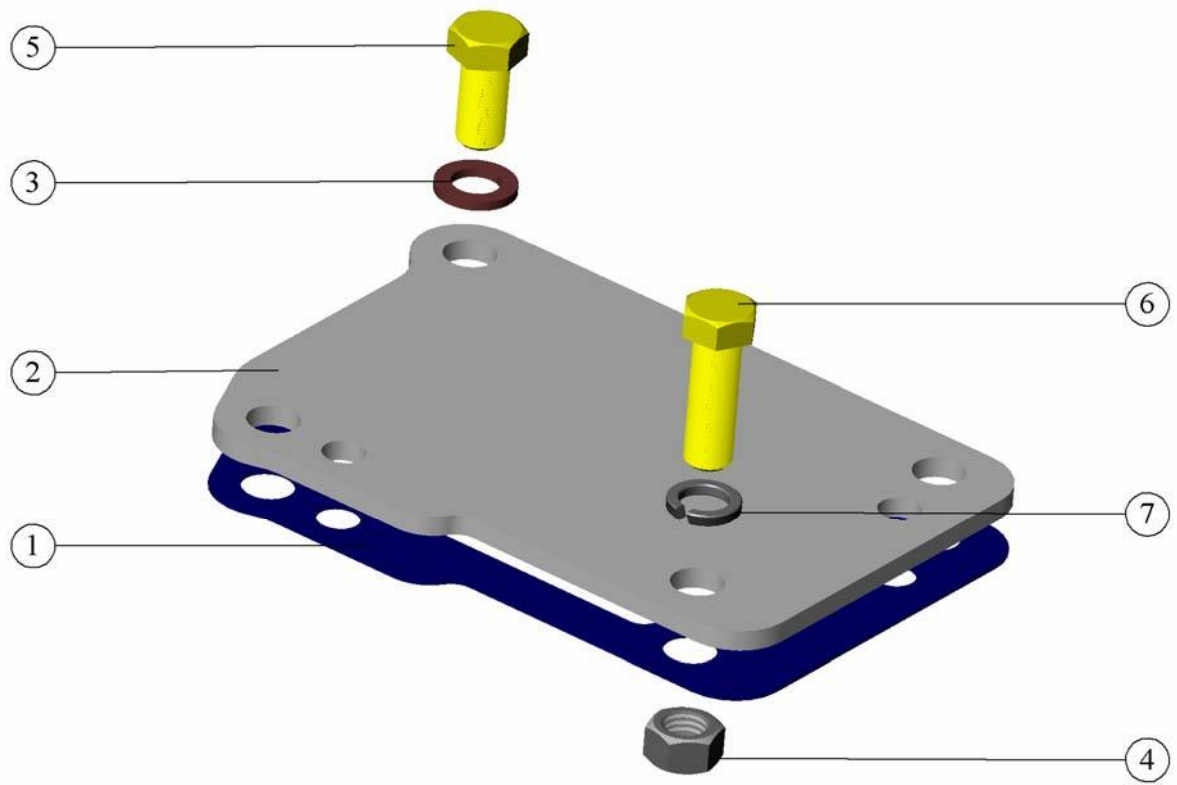


Рис. 20 Установка заглушки

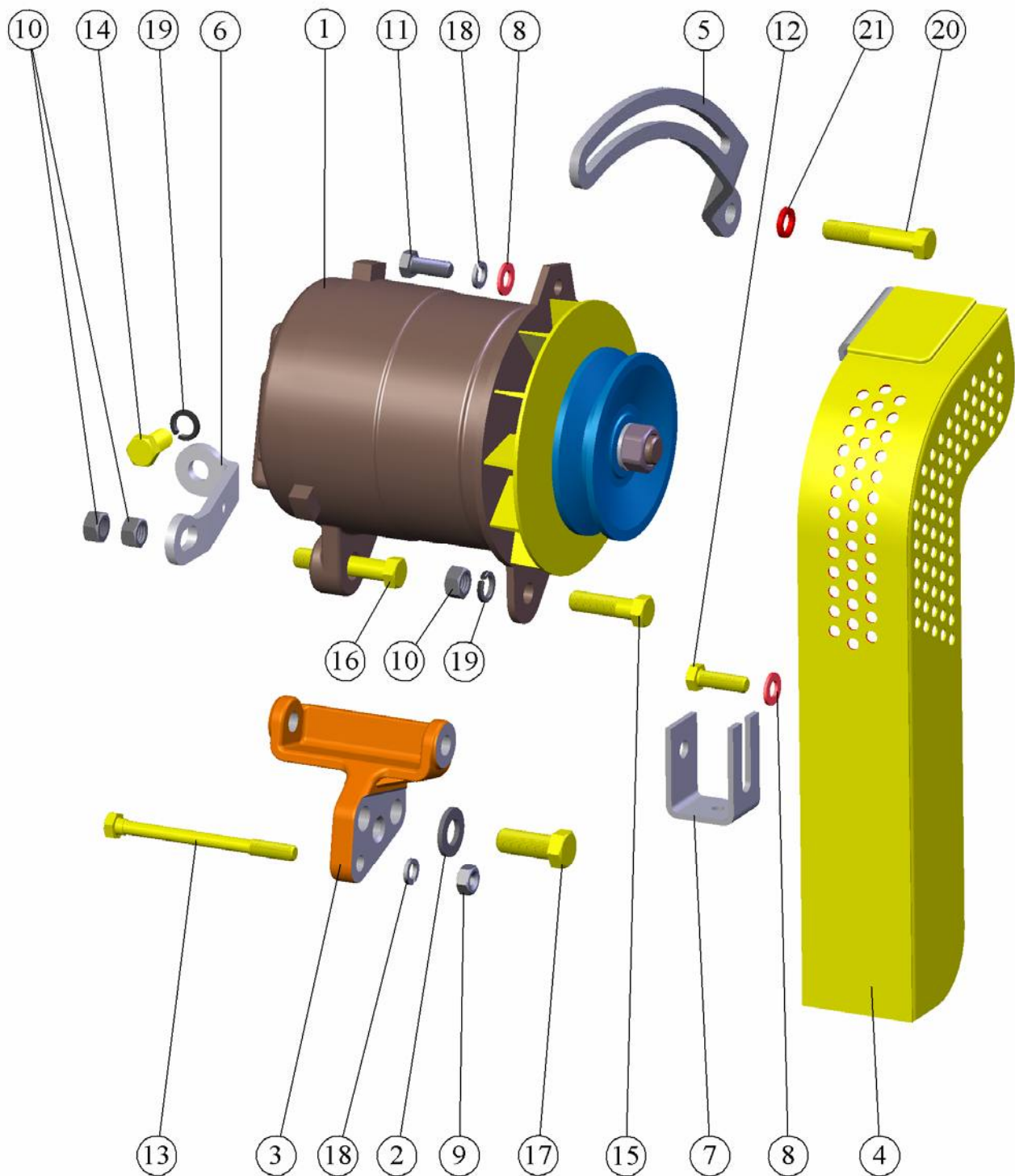


Рис. 21 Установка генератора



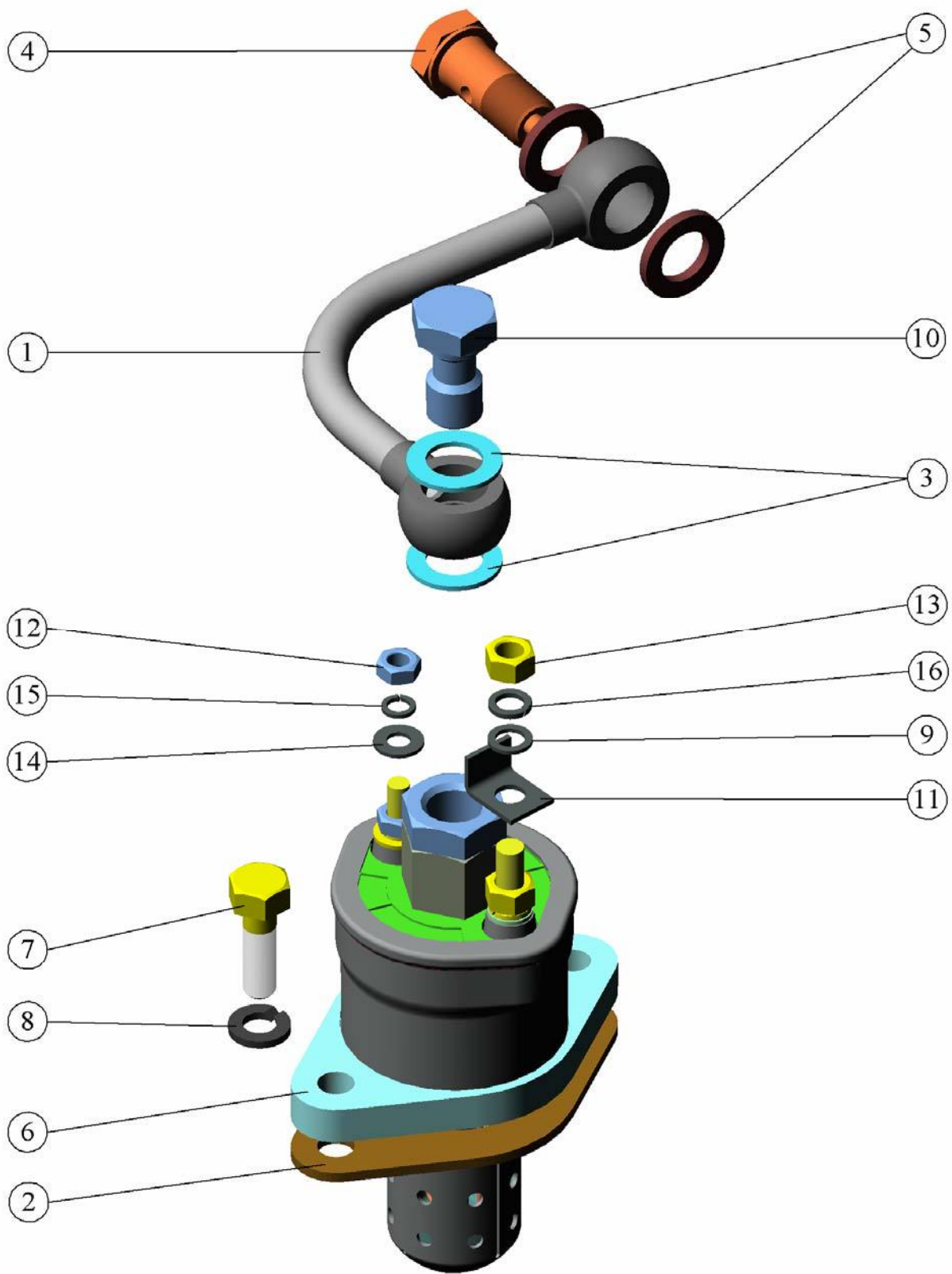


Рис. 22 Установка электрофакельного подогревателя

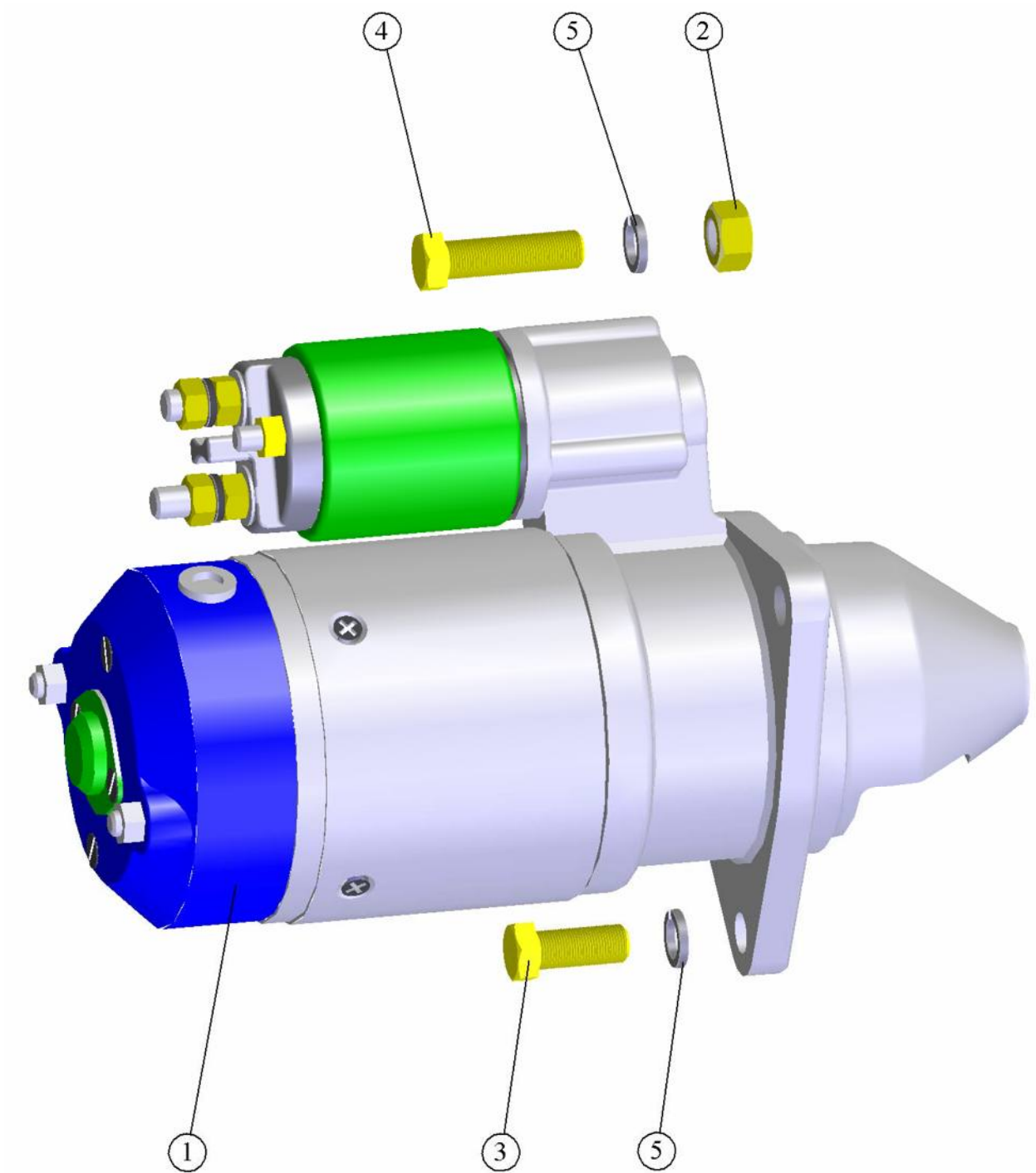


Рис. 23 Установка стартера