
БЕЛАРУС - 92П

92П-0000010 КДС

КАТАЛОГ ДЕТАЛЕЙ И СБОРОЧНЫХ ЕДИНИЦ

2010

Каталог составлен инженером УКЭР-1 *Богданович Е. Н.*. Исходные данные предоставлены ведущими специалистами УКЭР-1 РУП «Минский тракторный завод»

Главный редактор - генеральный конструктор ПО «МТЗ» - директор НТЦ РУП «МТЗ»
Усс И.Н.

Ответственный редактор - главный конструктор по тракторному производству
Стасилевич А.Г.

Ответственный за выпуск — начальник КБ ЭД *Короткий Ю. М.*

РУП «МТЗ» ведет постоянную работу по совершенствованию выпускаемых изделий и оставляет за собой право проводить изменения конструкции, технических данных без предварительного уведомления потребителей.

Некоторые обозначения, наименования и иллюстрации, приведенные в этой книге, могут отличаться от фактических на Вашем шасси. Для получения подробной информации обращайтесь к Вашему дилеру и пользуйтесь информационными бюллетенями, выпускаемыми ПО «МТЗ» и рассылаемыми потребителям на регулярной основе.

© РУП «Минский тракторный завод», 2010

Все права защищены. Эту книгу нельзя воспроизводить или копировать целиком или частично, без письменного разрешения РУП «Минский тракторный завод».

СОДЕРЖАНИЕ

Введение	4
Как пользоваться каталогом	4
Назначение	5
Указатель групп, подгрупп сборочных единиц и деталей каталога	6
Сборочные единицы и детали.....	10

ВВЕДЕНИЕ

Настоящий каталог содержит всю номенклатуру сборочных единиц и деталей шасси «Беларус – 92П».

Каталог предназначен для организаций и фирм, занимающихся продажей, эксплуатацией и ремонтом шасси, может использоваться при расчете и составлении заявок на запасные части и служит пособием при разборке и сборке шасси.

Все изменения, связанные с совершенствованием конструкции шасси, отражаются в соответствующих информационных листах.

КАК ПОЛЬЗОВАТЬСЯ КАТАЛОГОМ

Каталог включает сборочные единицы и детали шасси:

Сборочные единицы и детали разбиты на группы и подгруппы по функциональному признаку. Этот раздел хорошо иллюстрирован аксонометрическими рисунками составных частей шасси в разобранном виде. Все детали на рисунках имеют порядковые номера (номера позиций). Для удобства пользования каталогом при поиске нужной детали эти же порядковые номера расположены в графе «№№ позиций» в текстовой части каталога в порядке их возрастания сверху вниз. Приведенные в тексте каталога рисунки позволяют пользователю ознакомиться с конструкцией деталей и сборочных единиц и их конфигурацией, а также могут служить пособием для проведения демонтаж-монтажных операций.

Например, в каталоге приведена следующая запись:

«...52-2303030 2 Шестерня (5-7)».

Это означает, что сборочная единица «Шестерня» в количестве 2 шт. на изделие состоит из деталей: шестерни (поз. 5), прокладки (поз. 6) и заглушки (поз. 7). В графе «Количество» указано количество сборочных единиц и деталей, применяемых в данной подгруппе (2303) на одно шасси.

Для изделий применена традиционная семизначная система обозначений сборочных единиц и деталей (после префикса).

Приставки А1, А2, А3 после семизначного номера детали означают, что конструкция этих деталей или сборочных единиц изменена, но осталась **взаимозаменяемой** с ранее выпущенными конструкциями. Приставки Б, Б1, Б2, В, Г, Д и т. д. означает, что новые конструкции деталей **не будут взаимозаменяемыми** с деталями ранее выпущенных конструкций, но **взаимозаменяемы** между собой в пределах одного символа.

Цифровые приставки после номера детали или сборочной единицы, например, 01, 02, 03 и т. д. характеризуют исполнение детали или сборочной единицы (конструктивное или климатическое) и эти детали между собой **невзаимозаменяемы**.

Например, детали «85-3507150-01 (кронштейн)» и «85-3507150-02 (кронштейн)» имеют различное конструктивное исполнение и **не взаимозаменяемы**.

Некоторые детали, заимствованные от предыдущих моделей, имеют буквенно-цифровые номера. Например, «Д18-051 Болт».

НАЗНАЧЕНИЕ

Шасси базовое промышленного назначения «БЕЛАРУС-92П» (далее шасси), предназначены для агрегатирования с монтируемым оборудованием различного назначения для выполнения работ в промышленности, строительстве и коммунальном хозяйстве: землеройных, экскаваторных, погрузочно-разгрузочных, очистке дорог и пр.

«БЕЛАРУС-92П» – с двигателем Д-245.5 (Д-245.5С по заказу), передним ведущим мостом, валом отбора мощности, без заднего навесного устройства, с пластиковой облицовкой.

Муфта сцепления - фрикционная, однодисковая, постоянно-замкнутого типа.

Коробка передач - механическая, ступенчатая с реверс-редуктором, с однорычажным управлением, с блокировкой девятой передачи.

Задний мост - с главной передачей, дифференциалом, с фрикционной муфтой механической блокировки дифференциала, цилиндрическими конечными передачами.

Передний ведущий мост - порталного типа с планетарными редукторами конечных передач; привод ПВМ - раздаточная коробка с автоматическим включением ПВМ, два карданных вала и промежуточная опора с предохранительной муфтой.

Тормоза рабочие – дисковые сухие; стояночный тормоз – однодисковый, сухой, с автономным механическим управлением.

Гидросистема - раздельно-агрегатная, состоящая из маслобака, насоса и трехсекционного распределителя, без гидроцилиндра, с тремя парами независимых выводов.

Кабина – одноместная, с усиленным защитным каркасом обеспечивающая безопасность, микроклимат, шумовиброзащиту. Кабина оборудована электроочистителем и омывателем лобового стекла, отопителем кабины, поддрессоренным регулируемым сиденьем.

Пневмосистема – клапан на компрессоре, без управления тормозами прицепа.

УКАЗАТЕЛЬ ГРУПП, ПОДГРУПП, СБОРОЧНЫХ ЕДИНИЦ И ДЕТАЛЕЙ КАТАЛОГА

Группа	Подгруппа	№ рис.	Наименование	Стр.
11	Механизмы дизеля			
	1001	10.1	Установка двигателя	10
	Система питания			
	1101	11.1	Баки топливные (металлические)	12
	1101	11.2	Баки топливные (пластмассовые)	14
	1101	11.3	Бак топливный (с гидроподъемником)	16
	1108	11.4	Управление подачей топлива	18
	1108	11.5	Управление подачей топлива (с гидроподъемником)	20
12	Система выпуска газа			
	1205	12.1	Глушитель	22
13	Система охлаждения			
	1301,1302	13.1	Радиатор водяной. Подвеска радиатора водяного	24
	1310	13.2	Шторка	26
	1309	13.3	Ограждение вентилятора	28
	Система смазки			
	1405	14.1	Радиатор масляный	30
16	Сцепление			
	1601	16.1	Установка сцепления	32
	1601	16.2	Корпус сцепления	34
	1601	16.3	Корпус сцепления. Отводка	36
	1601	16.4	Корпус сцепления (привод ВОМ, привод насоса гидросистемы навески)	38
	1601	16.5	Корпус сцепления. Привод ВОМ	40
	1602	16.6	Управление сцеплением	42
17	Коробка передач			
	1721	17.1	Механический понижающий редуктор	44
	1723	17.2	Управление механическим редуктором	46
	1721	17.3	Синхронизированный реверс-редуктор	48
	1723	17.4	Управление синхронизированным реверс-редуктором	50
	1701	17.5	Корпус КП. Привод ПВМ	52
	1701	17.6	Вал первичный и вал вторичный механической КП	54
	1701	17.7	Вал 1-ой передачи и передачи заднего хода	56
	1701	17.8	Вал промежуточный. Вал внутренний.	58
	1702	17.9	Механизм управления механической КП. Корпус вилок	60
	1703	17.10	Механизм правого однорычажного управления КП	62
18	Привод ПВМ			
	1802	18.1	Раздаточная коробка	64
	1802	18.2	Управление раздаточной коробкой	66
22	Привод карданный			
	2203, 2209	22.1	Привод карданный. Промежуточная опора карданного вала	68
	2210	22.2	Ограждение карданного привода	70
23	Передний ведущий мост			
	2300	23.1	Передний ведущий мост	72
	2302	23.2	Шестерня	74
	2303	23.3	Дифференциал	76
	2308	23.4	Редуктор конечной передачи переднего ведущего моста	78

УКАЗАТЕЛЬ ГРУПП, ПОДГРУПП, СБОРОЧНЫХ ЕДИНИЦ И ДЕТАЛЕЙ КАТАЛОГА

Группа	Подгруппа	№ рис.	Наименование	Стр.
24	Задний мост			
	2401, 2407	24.1	Корпус заднего моста. Конечная передача	82
	2403	24.2	Дифференциал. Стакан подшипников	84
	2409	24.3	Механизм блокировки дифференциала	86
27	Тягово-цепное устройство			
	2707	27.1	Тягово-цепное устройство	88
	2707	27.2	Тягово-цепное устройство (варианты комплектации)	90
28	Рама			
	2801	28.1	Полурама	92
30	Тяга рулевая			
	3003	30.1	Тяга рулевая	93
31	Колеса и ступицы			
	3101	31.1	Колеса передние ведущие	94
	3104, 3107	31.2	Колеса задние ведущие. Ступицы задних колес	95
34	Управление рулевое			
	3401	34.1	Колонка рулевая	96
	3407	34.2	Управление рулевое с педальным управлением блокировкой дифференциала заднего моста	98
	3405, 3407	34.3	Гидроцилиндр Ц63 и арматура ГОРУ	102
	3405	34.4	Гидроцилиндр Ц63	104
35	Тормоза			
	3502, 3503	35.1	Тормоза. Управление тормозами	106
	3502	35.2	Тормоза (вариант исполнения)	108
	3504, 3507	35.3	Тормоз стояночный. Управление стояночным тормозом	110
	Пневмопривод			
	3506	35.4	Трубопроводы и арматура однопроводного пневмопривода тормозов	114
	3513	35.5	Баллон	116
	3514	35.6	Кран тормозной	117
	3509	35.7	Компрессор	118
	37	Электрооборудование		
3722, 3723, 3724		37.1	Электрооборудование двигателя	120
3723, 3827, 3843		37.2	Электрооборудование трансмиссии	122
3703		37.3	Установка батарей аккумуляторных	124
3711		37.4	Установка фар рабочих	126
3724		37.5	Установка фонарей передних	128
3724		37.6	Установка фонарей задних	130
3723		37.7	Электрооборудование кабины	132
3711		37.8	Установка фар дорожных	134
3730		37.9	Электрооборудование отопителя	135
3738		37.10	Установка маяка сигнального	136
5205		37.11	Установка стеклоочистителей	138
5208		37.12	Установка стеклоомывателя	140
5208		37.13	Установка стеклоомывателя заднего	142

УКАЗАТЕЛЬ ГРУПП, ПОДГРУПП, СБОРОЧНЫХ ЕДИНИЦ И ДЕТАЛЕЙ КАТАЛОГА

Группа	Подгруппа	№ рис.	Наименование	Стр.
38	Приборы			
	3747, 3724, 3805	38.1	Щиток приборов	144
	3709, 3805	38.2	Установка щитка приборов	146
39	Инструмент и принадлежности			
	3901	39.1	Инструмент оператора	148
	3912	39.2	Аптечка (по заказу)	149
	3919	39.3	Установка ящика инструментального	150
42	Отбор мощности			
	4202	42.1	Вал отбора мощности задний	152
	4216	42.2	Управление задним валом отбора мощности	156
	4216, 4803	42.3	Электрогидравлическое управление задним ВОМ и дифференциалом заднего моста	158
46	Гидросистема			
	4607	46.1	Гидросистема Р90-4600010-02	160
	4607	46.2	Корпус гидросистемы Р85-4600015-04	162
	4607	46.3	Гидросистема Р1221-4600010-02	166
	4607	46.4	Корпус гидросистемы Р1221-4600015-02	168
	4607	46.5	Корпус гидросистемы и фильтр	172
	4607	46.6	Управление гидрораспределителем РП 70	174
	4604	46.7	Привод насоса	176
	М036.50Б	46.8	Муфта быстросоединяемая	177
	РП70	46.9	Гидрораспределитель РП70	178
	4625	46.10	Цилиндр гидроподъемника	182
	4634	46.11	Распределитель гидроподъемника	184
	4635	46.12	Управление гидроподъемником	186
	4635	46.13	Гидроподъемник	190
	4605	46.14	Механизм задней навески (с гидроподъемником)	192
4605	46.15	Стяжка телескопическая	198	
48	Управление блокировкой дифференциала заднего моста			
	4801	48.1	Педальное управление блокировкой дифференциала заднего моста	200
67	Кабина			
	6700	67.1	Кабина. Крылья задние	202
	6708	67.2	Окно заднее	206
	6700	67.3	Крыша	208
	6702	67.4	Пол кабины	210
	6708	67.5	Двери кабины	212
68	Сиденье			
	6800	68.1	Сиденье оператора	214
	6807	68.2	Механизм реверса	218
81	Система кондиционирования			
	8101	81.1	Отопитель	220

УКАЗАТЕЛЬ ГРУПП, ПОДГРУПП, СБОРОЧНЫХ ЕДИНИЦ И ДЕТАЛЕЙ КАТАЛОГА

Группа	Подгруппа	№ рис.	Наименование	Стр.
82	Принадлежности кабины			
	8201	82.1	Зеркало заднего вида внутреннее	222
	8201	82.2	Зеркало заднего вида боковое	222
	8204	82.3	Козырек противосолнечный	222
84	Оперение			
	8400	84.1	Облицовка	224
	8400	84.2	Облицовка	226
	8403	84.3	Крылья передние	228
	8405	84.4	Подножка	230
87	Система управления			
	8700	87.1	Управление БД и ВОМ (электрическая часть)	232

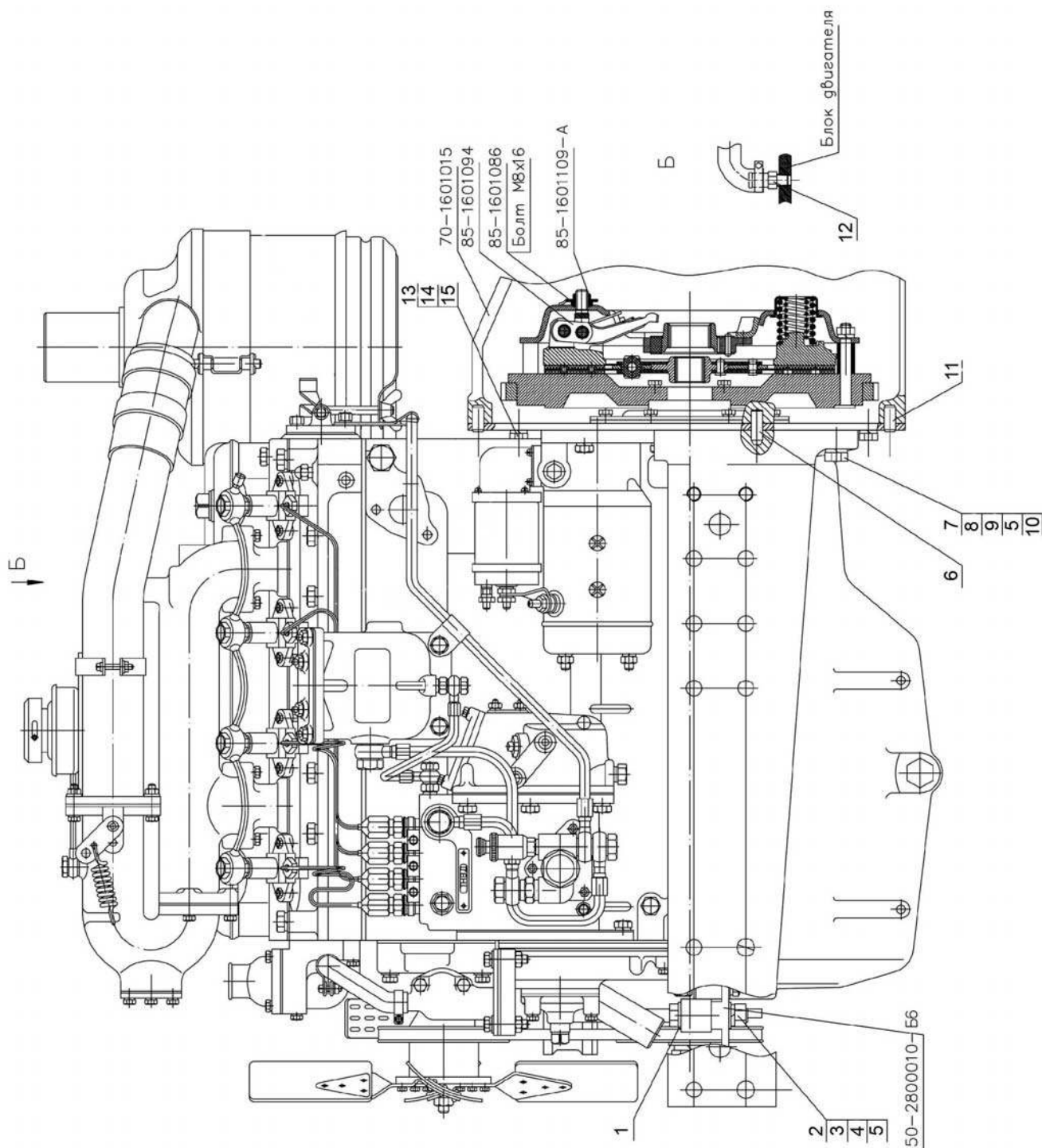


Рис.10.1 Установка двигателя

Группа 10. Механизмы дизеля
Подгруппа 1001. Установка двигателя

№ рис	№ поз.	Обозначение	Кол-во	Наименование
10.1		70-1001001	1	Установка двигателя
	1	52-2301065	2	Шайба
	2	M16-6gx100.88.35.019 ГОСТ 7795-70	2	Болт
	3	M16-6H.6.019 ГОСТ 5915-70	2	Гайка
	4	C16.01.019 ГОСТ 11371-78	2	Шайба
	5	16 ОТ ОСТ 37.001.115-75	12	Шайба
	6	50-1601352	2	Штифт
	7	M16-6gx120.88.35.019 ГОСТ 7795-70	2	Болт
	8	M16-6gx150.88.35.019 ГОСТ 7795-70	2	Болт
	9	M16-6gx60.88.35.019 ГОСТ 7796-70	6	Болт
	10	70-2800016-01	2	Болт (доп. зам. на поз.12)
	11	Д01-015	2	Штифт
	12	70-1002001	1	Штуцер
	13	M12-6gx30.88.35.019 ГОСТ 7796-70	3	Болт
	14	M12-6gx35.88.35.019 ГОСТ 7796-70	1	Болт
15	12 ОТ ОСТ 37.001.115-75	4	Шайба	

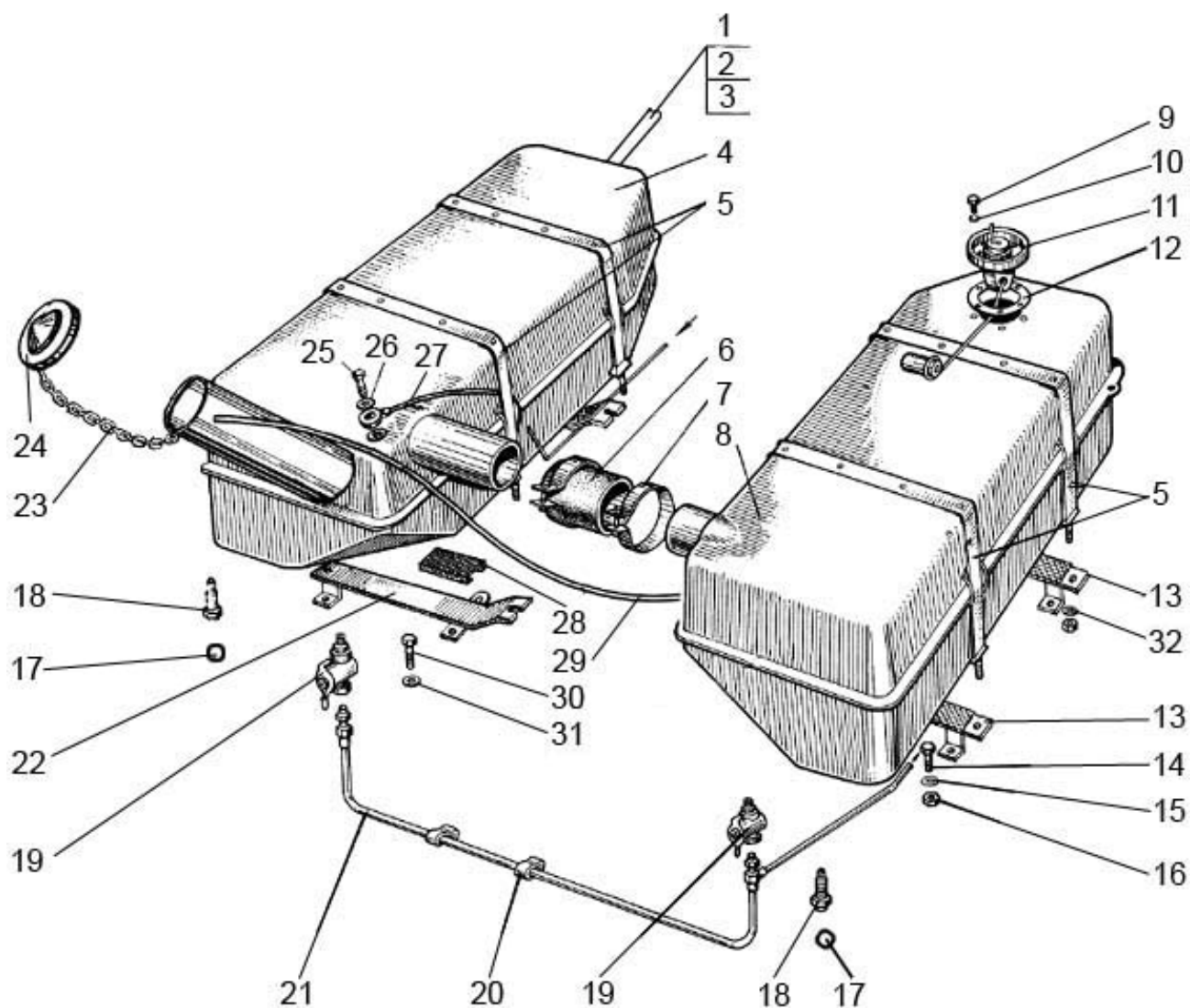


Рис. 11.1. Баки топливные (металлические)

Группа 11. Система питания
Подгруппа 1101. Баки топливные (металлические)

№ рис.	№ поз.	№ узла или детали	Кол-во	Наименование
11.1		70-1101005	1	Баки
	1	920-1101240-05 или 920П-1101240-05	1	Топливопровод
	2	Д18-051	1	Болт
	3	РМ 14	2	Шайба
	4	70-1101020	1	Бак (включает поз. 17,18)
	5	70-1101070	4	Хомут
	6	70-1101035-Б	1	Рукав
	7	ХС-66	2	Хомут
	8	70-1101010	1	Бак (включает поз. 17,18)
	9	В.М5-6gx16.58.019 ГОСТ 17475-80	5	Винт
	10	80-1101067	5	Шайба
	11	АР70.3827-01 или ДУМП-21М	1	Датчик уровня топлива
	12	200-3806026	1	Прокладка
	13	80-1101250-Б	2	Кронштейн правый
	14	М10-6gx25.88.35.019 ГОСТ 7796-70	8	Болт
	15	10 ОТ ОСТ 37.001.115-75	8	Шайба
	16	М10-6Н.6.019 ГОСТ 5915-70	12	Гайка
	17	11,112-100 ГОСТ 3722-81	2	Шарик
	18	822-1101081	2	Штуцер
	19	ПП6-1-О	2	Кран
	20	70-1101042	2	Скоба
	21	920-1101210 или 920П-1101210	1	Топливопровод
	22	80-1101280-Б	2	Кронштейн левый
	23	36-1101070	1	Цепочка
	24	082-1103010	1	Пробка
	25	36-1104787	1	Болт
	26	РМ 10	2	Шайба
	27	920-1101160-01	1	Топливопровод
	28	80-1101012-Б	8	Прокладка
	29	85-1101002	1	Трубка
	30	М12-6gx30.88.35.019 ГОСТ 7796-70	8	Болт
	31	12 ОТ ОСТ 37.001.115-75	8	Шайба
32	10 Л ОСТ 37.001.115-75	4	Шайба	

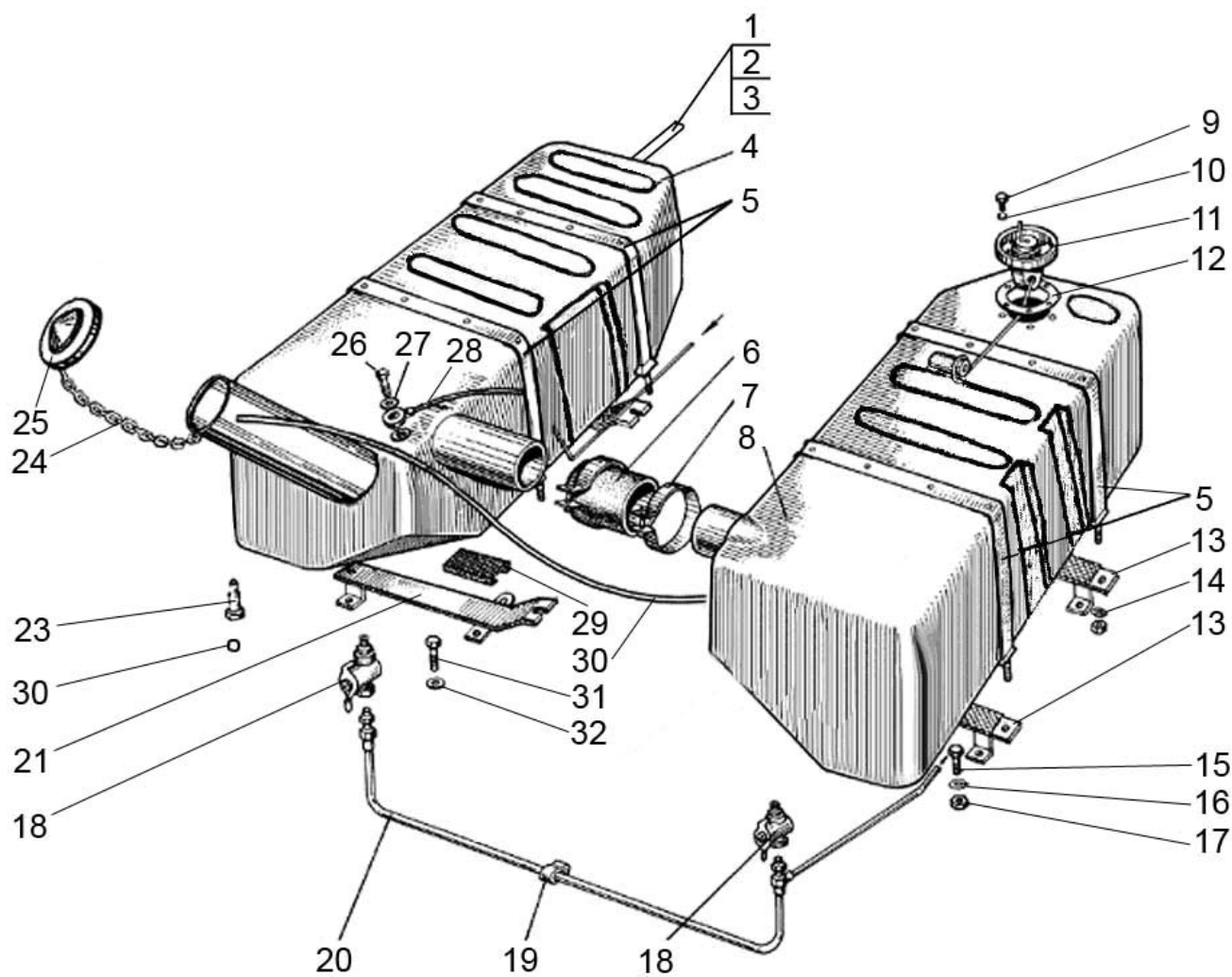


Рис.11.2. Баки топливные (пластмассовые)

**Группа 11. Система питания
Подгруппа 1101. Баки топливные**

№ рис.	№ поз.	Обозначение	Кол-во	Наименование
11.2		70-1101005-05		Баки (пластмассовые)
	1	920-1101240-05 920П-1101240-05	1	Топливопровод
	2	Д18-051	1	Болт
	3	РМ14	2	Шайба
	4	80-1101510 или ЯВАГ80-1101510	1	Бак
	5	70-1101070	4	Хомут
	6	70-1101035-Б	1	Рукав
	7	ХС-66	2	Хомут
	8	80-1101520 или ЯВАГ80-1101520	1	Бак
	9	В.М5-6gx16.58.019 ГОСТ 17475-80	5	Винт
	10	80-1101067	5	Шайба
	11	АР70.3827-01 или ДУМП-21М	1	Датчик уровня топлива
	12	200-3806026	1	Прокладка
	13	80-1101250-Б	2	Кронштейн правый
	14	10Л ОСТ 37.001.115-75	4	Шайба
	15	М10-6gx25.88.35.019 ГОСТ 7796-70	8	Болт
	16	10 ОТ ОСТ 37.001.115-75	8	Шайба
	17	М10-6Н.6.019 ГОСТ 5915-70	12	Гайка
	18	ПП6-1-О	2	Кран
	19	70-1101042	2	Скоба
	20	920-1101210 или 920П-1101210	1	Топливопровод
	21	80-1101280-Б	2	Кронштейн левый
	22	11,112-100 ГОСТ 3722-81	1	Шарик
	23	822-1101081	1	Штуцер
	24	36-1101070	1	Цепочка
	25	082-1103010	1	Пробка
	26	36-1104787	1	Болт
	27	РМ-10	2	Шайба
	28	920-1101160-05	1	Топливопровод
	29	80-1101012-Б	8	Прокладка
	30	80-8101015-02	1	Шланг
	31	М12-6gx30.88.35.019 ГОСТ 7796-70	8	Болт
32	12 ОТ ОСТ 37.001.115-75	8	Шайба	

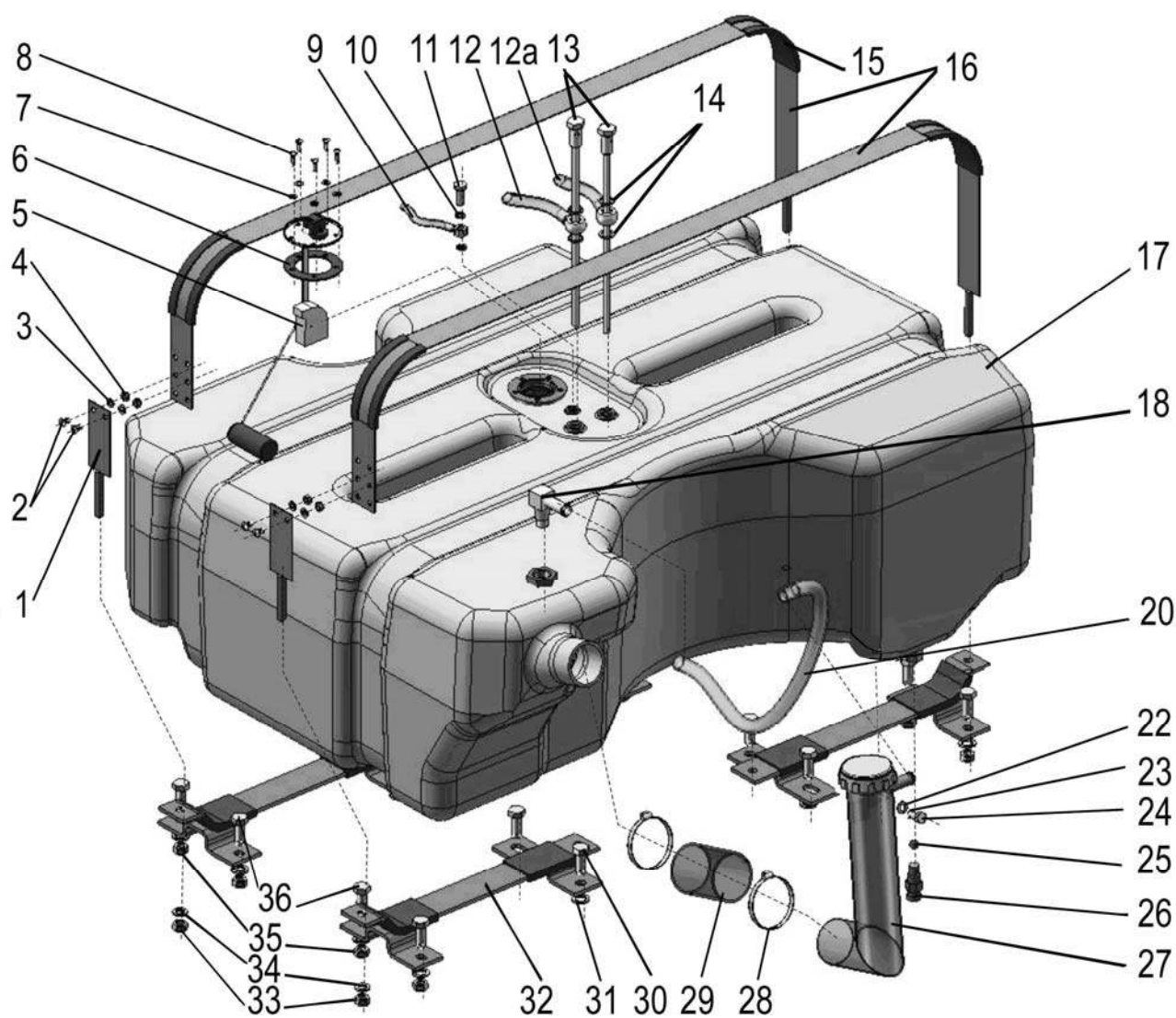


Рис.11.3. Бак топливный (с гидроподъемником)

**Группа 11. Система питания
Подгруппа 1101. Бак топливный
(с гидроподъемником)**

№ рис.	№ поз.	Обозначение	Кол-во	Наименование
11.3		920-1101500-06		Бак
	1	1221-1101690-01	2	Хомут
	2	M6-6gx10.58.019 ГОСТ 17473-80	4	Винт
	3	6Т ОСТ 37.001.115-75	4	Шайба
	4	M6-6H.6.019 ГОСТ 5915-70	4	Гайка
	5	ДУМП-21М	1	Датчик указателя уровня топлива
	6	200-3806026	1	Прокладка
	7	80-1101067	5	Шайба
	8	В.М5-6gx16.58.019 ГОСТ 17473-80	2	Винт
	9	920-1101160-07	1	Трубка
	10	PM10	2	Шайба
	11	36-1104787	1	Болт штуцера
	12	920П-1101240-07	2	Топливопровод
	12а	920П-1101240-05	1	Топливопровод
	13	1221-1101530	2	Топливозаборник
	14	PM 14	4	Шайба
	15	ПР-43-03	4	Уплотнитель УМ6
	16	1221-1101690	2	Хомут
	17	1221-1101510 или ЯВАГ1221-1101510	1	Бак
	18	1221-1101620	1	Угольник
	20	85-1101002-03	1	Трубка
	22	С 8.01.019 ГОСТ 11371-78	1	Шайба
	23	8Т ОСТ 37.001.115-75	1	Шайба
	24	M8-6gx20.88.35.019 ГОСТ 7796-70	1	Болт
	25	11,112-100 ГОСТ 3722-81	1	Шарик
	26	822-1101081	1	Штуцер
	27	920-1101260-01	1	Горловина заливная
	28	ХС-66	2	Хомут
	29	70-1101035-Б	1	Рукав
	30	M12-6gx45.88.35.019 ГОСТ 7796-70	8	Болт
	31	12 ОТ ОСТ 37.001.115-75	8	Шайба
	32	1221-1101130	4	Кронштейн
	33	M10-6H.04.019 ГОСТ 5916-70	12	Гайка
	34	10 ОТ ОСТ 37.001.115-75	4	Шайба
	35	С 10.01.019 ГОСТ 11371-78	12	Шайба
	36	M10-6gx25.88.35.019 ГОСТ 7796-70	8	Болт

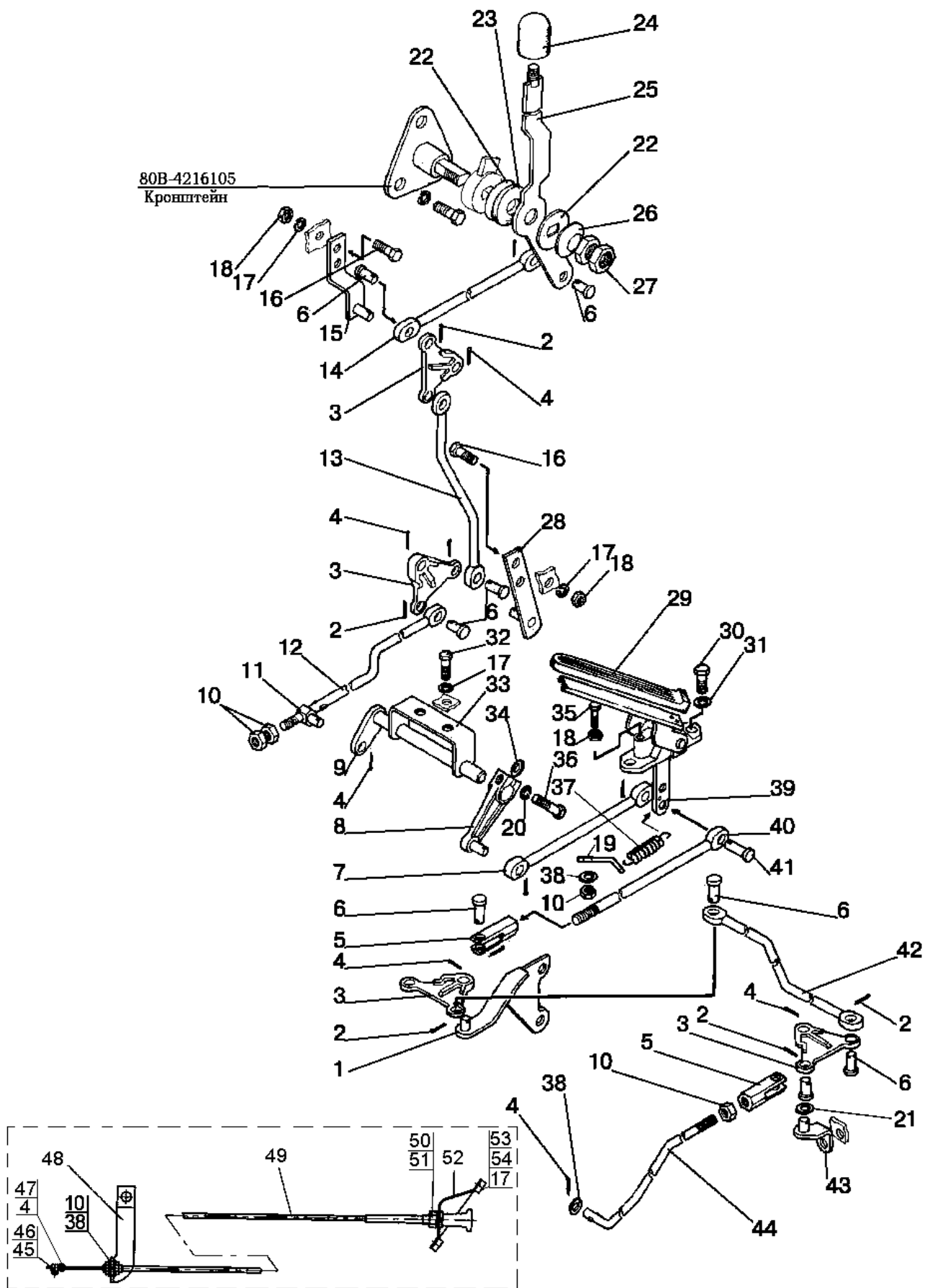


Рис.11.4. Управление подачей топлива

Подгруппа 1108. Управление подачей топлива

№ рис.	№ поз.	Обозначение	Кол-во	Наименование
11.4		800-1108500	1	Управление подачей топлива
	1	80В-1108545	1	Кронштейн
	2	2x12.019 ГОСТ 397-79	9	Шплинт
	3	80В-1108506	4	Рычаг
	4	3,2x18.019 ГОСТ 397-79	9	Шплинт
	5	80В-1108542	2	Наконечник тяги
	6	70-1601109-01	9	Палец
	7	80В-1108503	1	Тяга
	8	80В-1108365	1	Рычаг
	9	80В-1108360	1	Вал
	10	М8-6Н.6.019 ГОСТ 5915-70	6	Гайка
	11	70-1108317	1	Бонка
	12	80В-1108537	1	Тяга
	13	80В-1108343	1	Тяга
	14	80В-1108344	1	Тяга
	15	80В-1108380	1	Кронштейн
	16	М6-6gx20.88.35.019 ГОСТ 7798-70	4	Болт
	17	6Т ОСТ 37.001.115-75	8	Шайба
	18	М6-6Н.6.019 ГОСТ 5915-70	5	Гайка
	19	80В-1108341	1	Пластина
	20	8Т ОСТ 37.001.115-75	1	Шайба
	21	С 10.01.019 ГОСТ 11371-78	1	Шайба
	22	80-1108028	2	Шайба
	23	80-1108178	1	Шайба фрикционная
	24	А13.11.000	1	Рукоятка
	25	80В-1108350	1	Рукоятка
	26	80В-1108347	1	Пружина тарельчатая
	27	М14x1,5-6Н.6.019 ГОСТ 5915-70	2	Гайка
	28	80В-1108370	1	Кронштейн
	29	А13.36.001	1	Чехол
	30	М10-6gx25.88.35.019 ГОСТ 7796-70	2	Болт
	31	10 ОТ ОСТ 37.001.115-75	2	Шайба
	32	М6-6gx12.88.35.019 ГОСТ 7798-70	2	Болт
	33	80В-1108346	1	Кронштейн
	34	50-1108044	1	Шпонка
	35	М6-6gx30.88.35.019 ГОСТ 7798-70	1	Болт
	36	М8-6gx25.88.35.019 ГОСТ 7796-70	1	Болт
	37	70-4803019	1	Пружина
	38	С 8.01.019 ГОСТ 11371-78	4	Шайба
	39	80В-1108510	1	Педадь
	40	80В-1108526	1	Тяга
	41	8x30 ОСТ 37.001.163-75	1	Палец
	42	1220-1108344-А ^{1,2,3)} 80В-1108344-01 ⁴⁾	1	Тяга
	43	800-1108530-А ^{1,2,3)} 80В-1108530 ⁴⁾	1	Кронштейн
	44	1025-1108541-01 ¹⁾ 1025-1108541-02 ²⁾ 1025-1108541-03 ³⁾ 1025-1108541 ⁴⁾	1	Тяга
	45	В.М4-6gx10.58.019 ГОСТ 17473-80	1	Винт
	46	70-1310441	1	Фиксатор
	47	80-1108317	1	Бонка
	48	80-1108126	1	Кронштейн
	49	80-1108630-А-01	1	Трос
	50	М12x1,25-6Н.6.019 ГОСТ 5915-70	1	Гайка
	51	С 12.01.019 ГОСТ 11371-78	1	Шайба
	52	80-1024211	1	Щиток
	53	А30.04.017	2	Колпачок
54	М6-6gx12.88.35.019 ГОСТ 7798-70	2	Болт	

¹⁾ С топливным насосом «ЯЗДА»

²⁾ С топливным насосом «Моторпал»

³⁾ С топливным насосом «РААЗ»

⁴⁾ С топливным насосом «НЗТА»

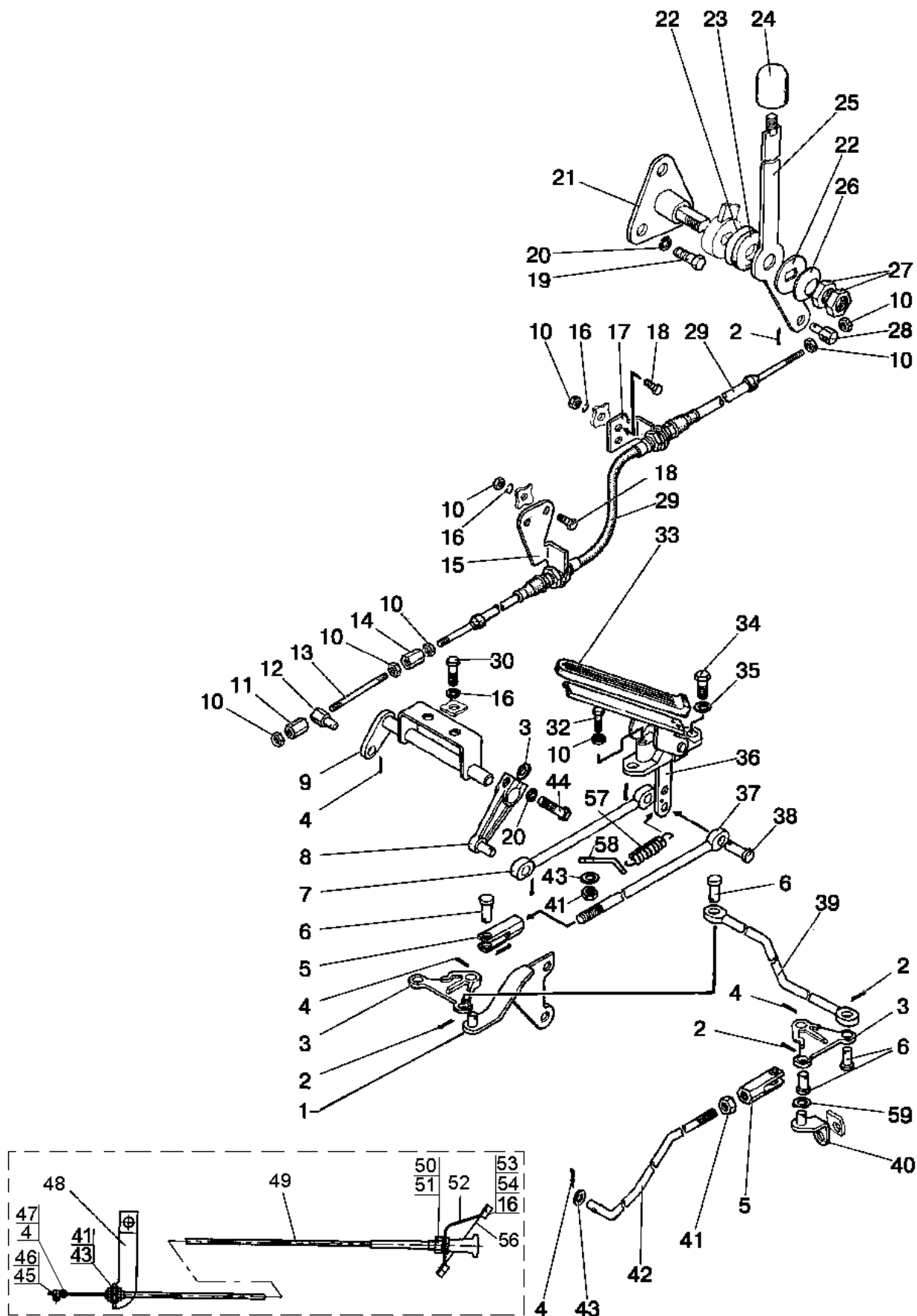


Рис.11.5. Управление подачей топлива (с гидроподъемником)

Подгруппа 1108. Управление подачей топлива (с гидropодъемником)

№ рис.	№ поз.	Обозначение	Кол-во	Наименование
11.5		1021-1108500		Управление подачей топлива
	1	80В-1108570	1	Кронштейн
	2	2x12.019 ГОСТ 397-79	4	Шплинт
	3	80В-1108506	2	Рычаг
	4	3,2x18.019 ГОСТ 397-79	9	Шплинт
	5	80В-1108542	2	Наконечник тяги
	6	70-1601109-01	4	Палец (6x22)
	7	80В-1108503	1	Тяга
	8	80В-1108365	1	Рычаг
	9	80В-1108360	1	Вал
	10	М6-6Н.6.019 ГОСТ 5915-70	10	Гайка
	11	75-1108333	1	Муфта
	12	600-1108017	1	Бонка
	13	75-1108313	1	Стержень
	14	75-1108312	1	Муфта
	15	1021-1108509	1	Кронштейн
	16	6Т ОСТ 37.001.115-75	8	Шайба
	17	1021-1108508	1	Кронштейн
	18	М6-6gx20.88.35.019 ГОСТ 7798-70	6	Болт
	19	М8-6gx20.88.35.019 ГОСТ 7796-70	3	Болт
	20	8Т ОСТ 37.001.115-75	4	Шайба
	21	1221-1108105	1	Кронштейн
	22	80-1108028	2	Шайба
	23	80-1108178	1	Шайба фрикционная
	24	А13.11.000	1	Рукоятка
	25	1021-1108350	1	Рукоятка
	26	80В-1108347	1	Пружина тарельчатая
	27	М14x1,5-6Н.6.019 ГОСТ 5915-70	2	Гайка
	28	80В-1108317	1	Бонка
	29	80В-1108300-А-05	1	Трос
	30	М6-6gx12.88.35.019 ГОСТ 7798-70	2	Болт
	31	50-1108044	1	Шпонка
	32	М6-6gx30.88.35.019 ГОСТ 7798-70	1	Болт
	33	А13.36.001	1	Чехол
	34	М10-6gx25.88.35.019 ГОСТ 7796-70	2	Болт
	35	10 ОТ ОСТ 37.001.115-75	2	Шайба
	36	80В-1108510	1	Педадь
	37	80В-1108526-01	1	Тяга
	38	8x30 ОСТ 37.001.163-75	1	Палец
	39	1220-1108344-А	1	Тяга
	40	800-1108530-А	1	Кронштейн
	41	М8-6Н.6.019 ГОСТ 5915-70	4	Гайка
	42	1025-1108541-01 ¹⁾ 1025-1108541-02 ²⁾ 1025-1108541-03 ³⁾ 1025-1108541 ⁴⁾	1	Тяга
	43	С 8.01.019 ГОСТ 11371-78	4	Шайба
	44	М8-6gx25.88.35.019 ГОСТ 7796-70	1	Болт
	45	В.М4-6gx10.58.019 ГОСТ 17473-80	1	Винт
	46	70-1310441	1	Фиксатор
	47	80-1108317	1	Бонка
	48	80-1108126	1	Кронштейн
	49	80-1108630-А-01	1	Трос
	50	М12x1,25-6Н.6.019 ГОСТ 5915-70	1	Гайка
	51	С 12.01.019 ГОСТ 11371-78	1	Шайба
	52	80-1024211	1	Щиток
	53	А30.04.017	2	Колпачок
	54	М6-6gx12.88.35.019 ГОСТ 7798-70	2	Болт
	56	70-3723023	1	Втулка
	57	70-4803019	1	Пружина
	58	80В-1108341	1	Пластина
	59	С 10.01.019 ГОСТ 11371-78	1	Шайба

1) С топливным насосом «ЯЗДА»

2) С топливным насосом «Моторпал»

3) С топливным насосом «РААЗ»

4) С топливным насосом «НЗТА»

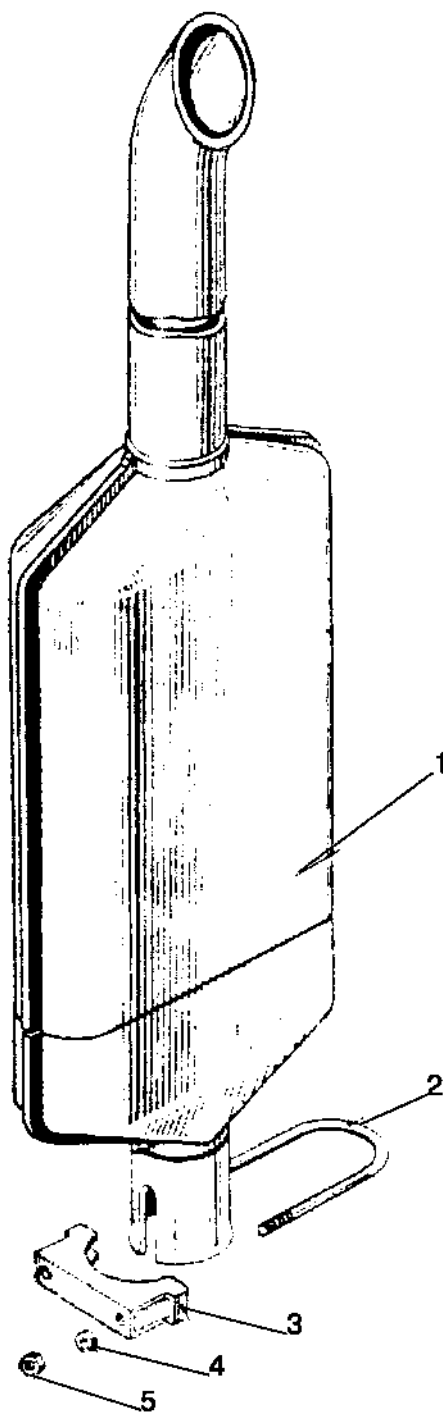


Рис.12.1. Глушитель

Группа 12. Система выпуска газа
Подгруппа 1205. Глушитель

№ рис.	№ поз.	Обозначение	Кол-во	Наименование
12.1		245-1205015	1	Глушитель (1-5)
		245-1205130	1	Хомут (2-5)
	1	245-1205020	1	Глушитель
	2	245-1205131	1	Скоба
	3	245-1205132	1	Хомут
	4	С 10.01.019 ГОСТ 11371-78	2	Шайба
	5	М10-6Н.6.019 ГОСТ 5915-70	2	Гайка

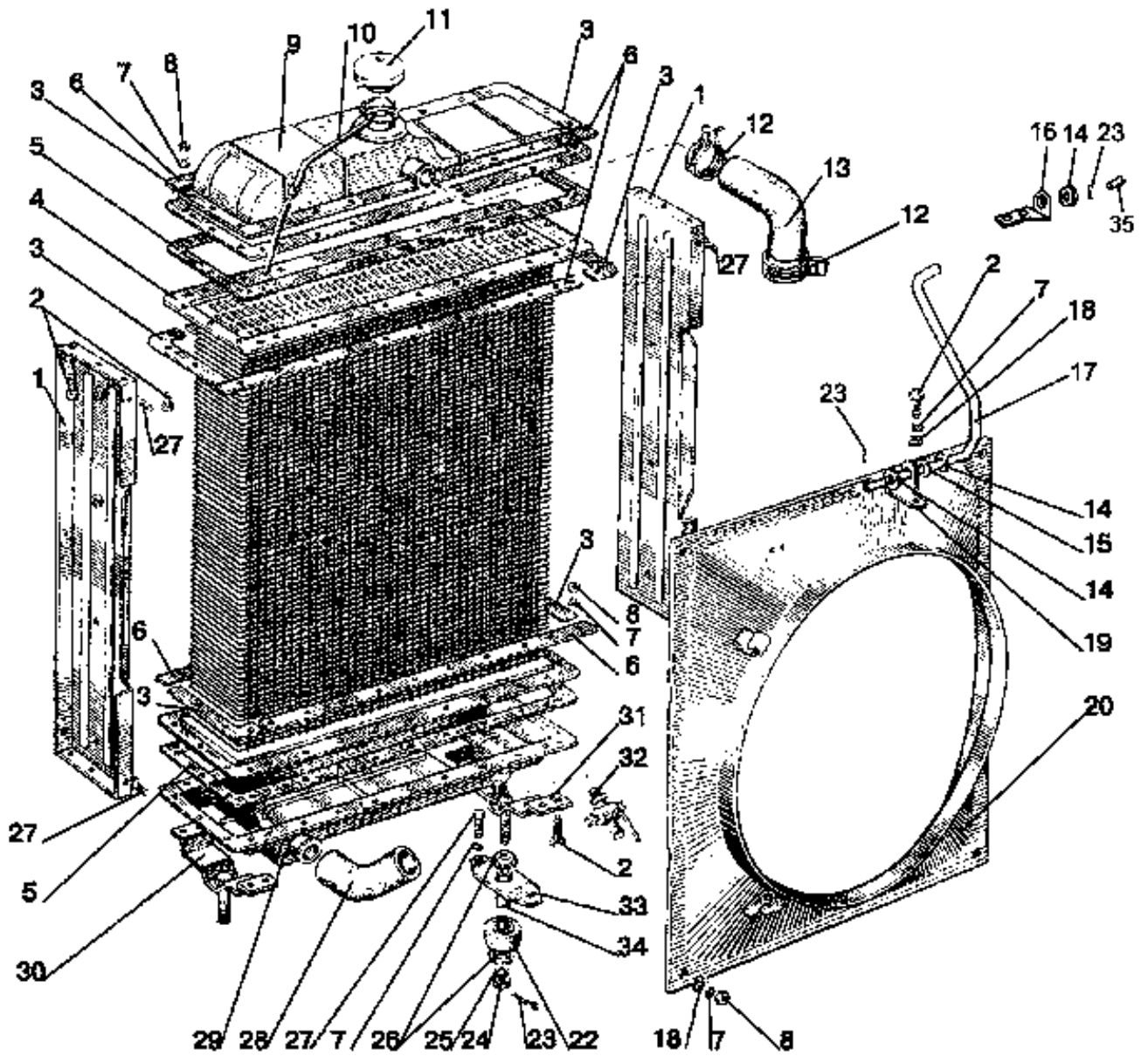


Рис.13.1. Радиатор водяной. Подвеска радиатора водяного

Группа 13. Система охлаждения
Подгруппа 1301, 1302. Радиатор водяной. Подвеска радиатора водяного

№ рис.	№ поз.	Обозначение	Кол-во	Наименование
13.1		70У.13.01.015	1	Радиатор водяной (1-11, 22-26, 29-31, 33, 34)
	1	70У.13.01.126-1	2	Стойка радиатора
	2	М8-6gx25.88.35.019 ГОСТ 7796-70	56	Болт
	3	70У.13.01.255	8	Накладка угловая
	4	70У.13.01.021	1	Сердцевина радиатора
	5	70У.13.01.169	2	Прокладка
	6	70У.13.01.256	8	Накладка
	7	8Т ОСТ 37.001.115-75	64	Шайба
	8	М8-6Н.6.019 ГОСТ 5915-70	64	Гайка
	9	70У.13.01.055-7	1	Бак верхний
	10	70-1301158	1	Труба паропроводящая
	11	А21.01.270	1	Крышка (тип 1)
	12	ХС-46	4	Хомут
	13	70-1303001	1	Шланг
	14	С 8.01.019 ГОСТ 6958-78	4	Шайба
	15	85-1302071	2	Амортизатор
	16	1520-1302072	1	Кронштейн
	17	90-1302003	1	Растяжка
	18	С 8.01.019 ГОСТ 11371-78	4	Шайба
	19	80-1302012-А	1	Кронштейн
	20	70-1309080	1	Кожух
	22	70У.13.02.018	2	Амортизатор
	23	3,2x18.019 ГОСТ 397-79	4	Шплинт
	24	М12-6Н.6.019 ГОСТ 5915-70	2	Гайка
	25	12 ОТ ОСТ 37.001.115-75	4	Шайба
	26	С 12.01.019 ГОСТ 11371-78	4	Шайба
	27	М8-6gx16.88.35.019 ГОСТ 7796-70	8	Болт
	28	50-1303062-Б2	1	Шланг
	29	70У.13.01.075	1	Бак нижний
	30	70У.13.01.190	1	Опора левая
	31	70У.13.01.180	1	Опора правая
	32	Кр2-1305000	1	Кран
	33	70У.13.02.016	2	Планка
	34	70У.13.02.015	2	Втулка
	35	90-1302004	2	Трубка

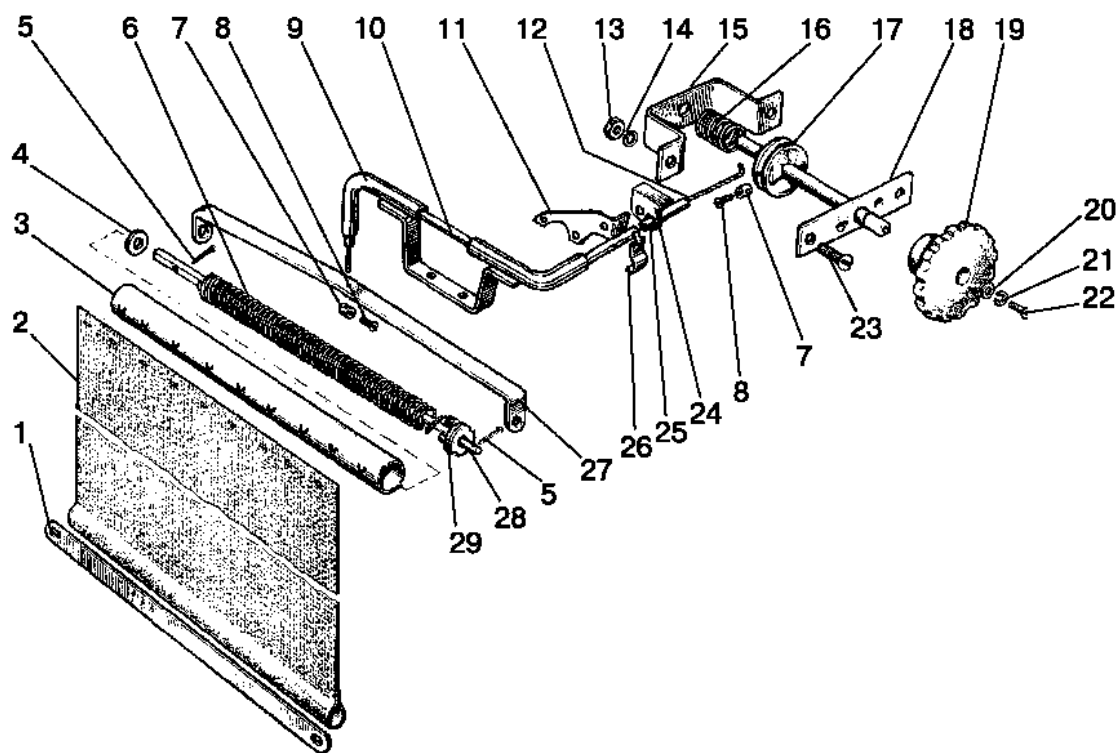


Рис.13.2. Шторка

**Группа 13. Система охлаждения
Подгруппа 1310. Шторка**

№ рис.	№ поз.	Обозначение	Кол-во	Наименование
13.2		70-1310010-A	1	Шторка (2-5,27-29)
		80-1310010	1	Управление шторкой (13-23)
	1	70-1310016	1	Планка
	2	A09.01.001	1	Шторка
	3	A09.01.015	1	Барабан
	4	C 6.01.019 ГОСТ 11371-78	1	Шайба
	5	2x12.019 ГОСТ 397-79	2	Шплинт
	6	A09.01.005	1	Пружина
	7	70-1310441	2	Фиксатор
	8	B.M4-6gx8.58.019 ГОСТ 17473-80	2	Винт
	9	80-1310020	1	Кронштейн
	10	80B-1310007	1	Оболочка
	11	85-1310001	1	Кронштейн
	12	70-1310121-A	1	Шнур управле-
	13	M6-6H.6.019 ГОСТ 5915-70	2	Гайка
	14	6T OCT 37.001.115-75	2	Шайба
	15	70-1310411	1	Скоба
	16	A09.01.023	1	Пружина
	17	70-1310450	1	Барабан
	18	70-1310412	1	Планка
	19	70-1310130-A	1	Рукоятка
	20	C 5.01.019 ГОСТ 11371-78	1	Шайба
	21	5T OCT 37.001.115-75	1	Шайба
	22	B.M5-6gx12.58.019 ГОСТ 17473-80	1	Винт
	23	B.M6-6gx20.58.019 ГОСТ 17473-80	2	Винт
	24	80-4803026	1	Кронштейн
	25	70-4803022	1	Втулка
	26	70Л-1024216	1	Хомут
	27	70-1310013-A	1	Планка
28	A09.01.004	1	Стержень	
29	A09.01.011	1	Наконечник	

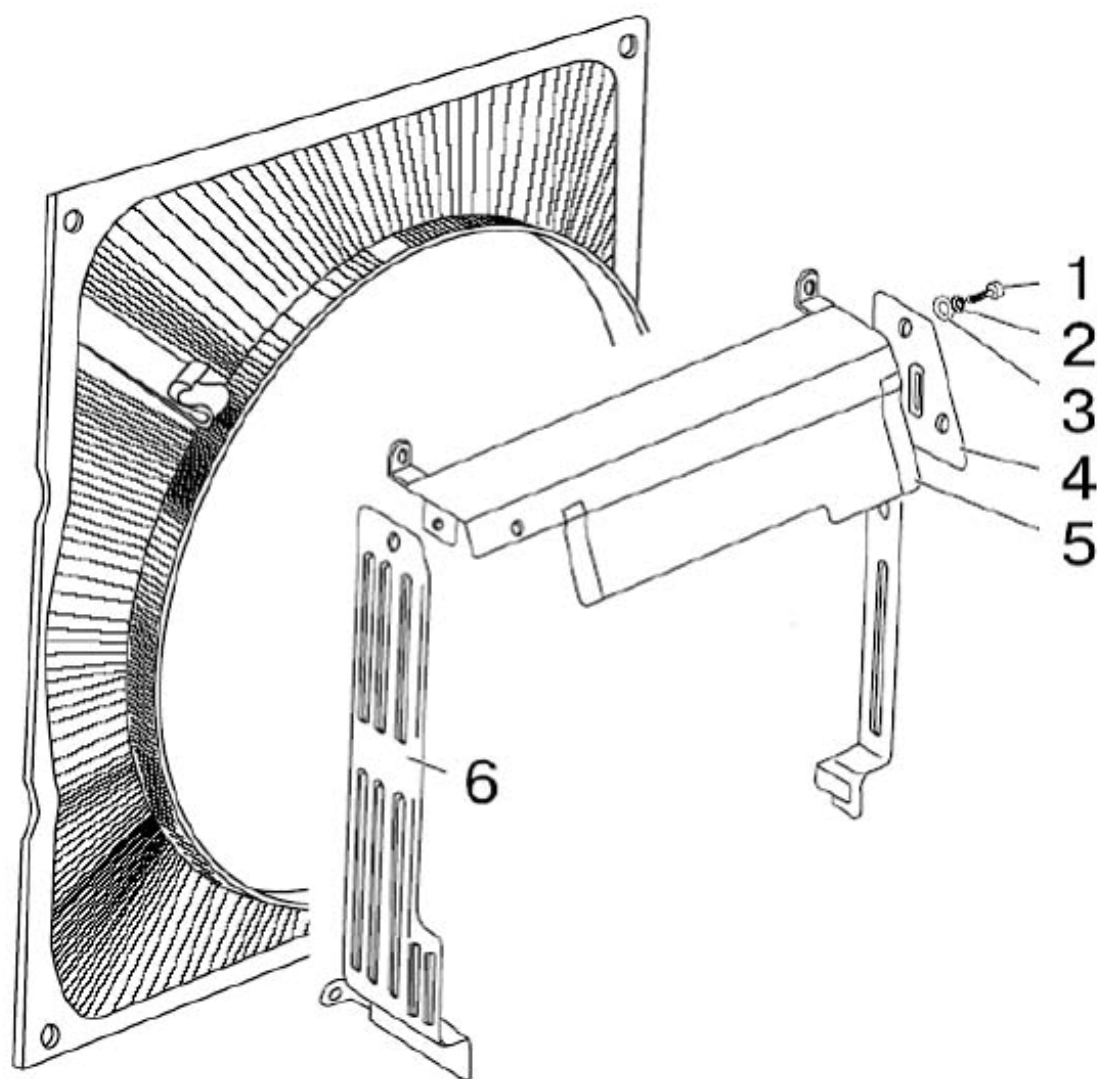


Рис.13.3. Ограждение вентилятора

Группа 13. Система охлаждения
Подгруппа 1309. Ограждение вентилятора

№ рис.	№ поз.	Обозначение	Кол-во	Наименование
13.3		80-1309100		Ограждение вентилятора
	1	M6-6gx20.88.35.019 ГОСТ 7798-70	3	Болт
	2	6T OCT 37.001.115-75	3	Шайба
	3	C 6.01.019 ГОСТ 11371-78	3	Шайба
	4	80-1309020	1	Боковина правая
	5	80-1309025	1	Сетка
	6	80-1309015	1	Боковина левая

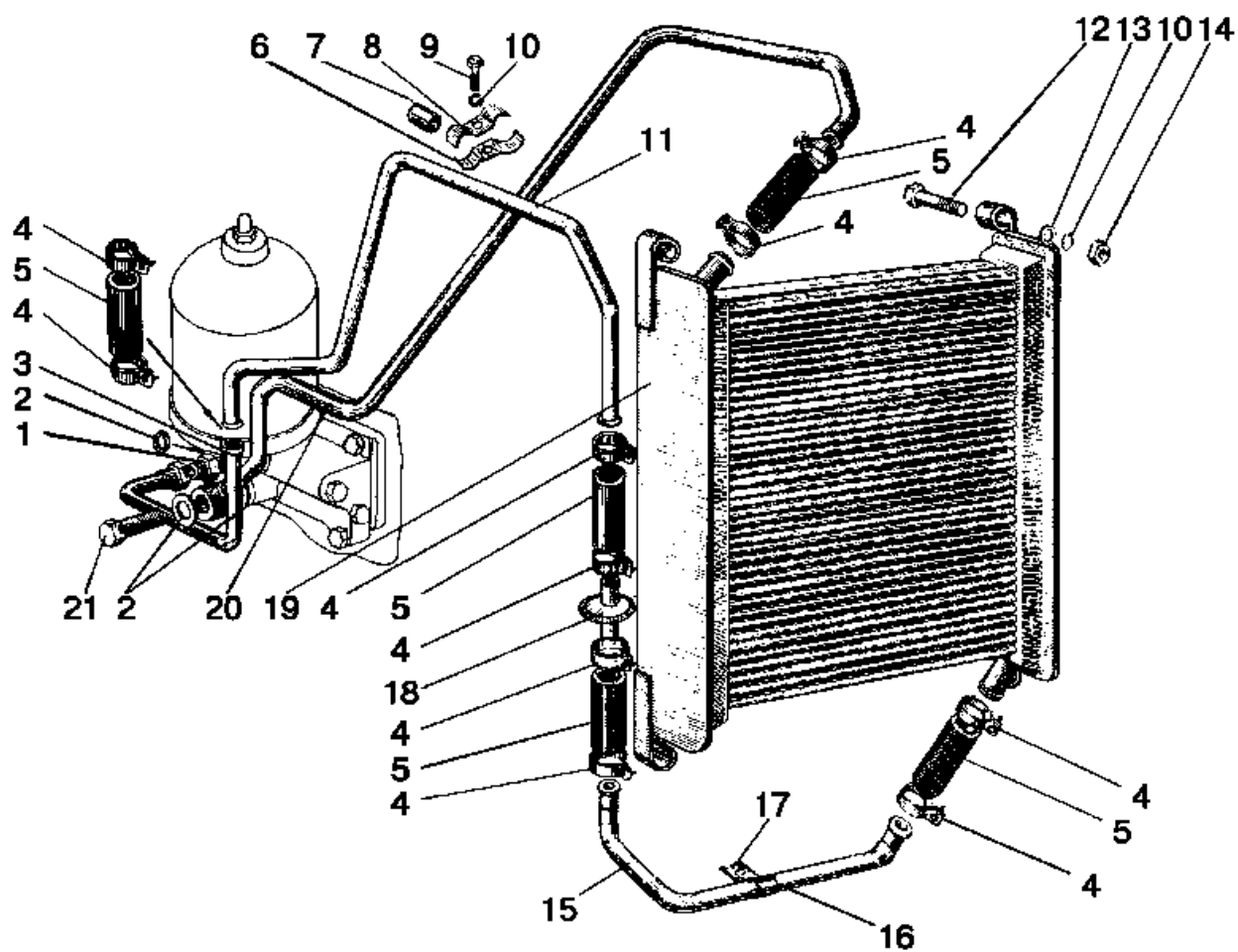


Рис.14.1. Радиатор масляный

Группа 14. Система смазки
Подгруппа 1405. Радиатор масляный

№ рис.	№ поз.	Обозначение	Кол-во	Наименование
14.1		600-1405100	1	Маслопровод (4, 5, 11, 23)
	1	70-1405089	1	Штуцер
	2	40-4607038-А	3	Шайба
	3	70-1405120	1	Маслопровод
	4	ХС-21-П29	10	Хомутик
	5	70-1405013	5	Шланг
	6	70-3407146	1	Планка
	7	70-3506027	3	Втулка
	8	70-3407144	4	Планка
	9	M8-6gx35.88.35.019 ГОСТ 7796-70	2	Болт
	10	8Т ОСТ 37.001.115-75	6	Шайба
	11	70-1406109	1	Маслопровод
	12	M8-6gx45.88.35.019 ГОСТ 7795-70	4	Болт
	13	С 8.01.019 ГОСТ 11371-78	4	Шайба
	14	M8-6H.6.019 ГОСТ 5915-70	6	Гайка
	15	600-1405117-Б	1	Маслопровод
	16	70-1405011	1	Трубка
	17	70-1405112	1	Хомутик
	18	70-1405230	1	Фильтр
	19	245-1405010-А	1	Радиатор
	20	70-1405110	1	Маслопровод
21	40-4607032	1	Болт	

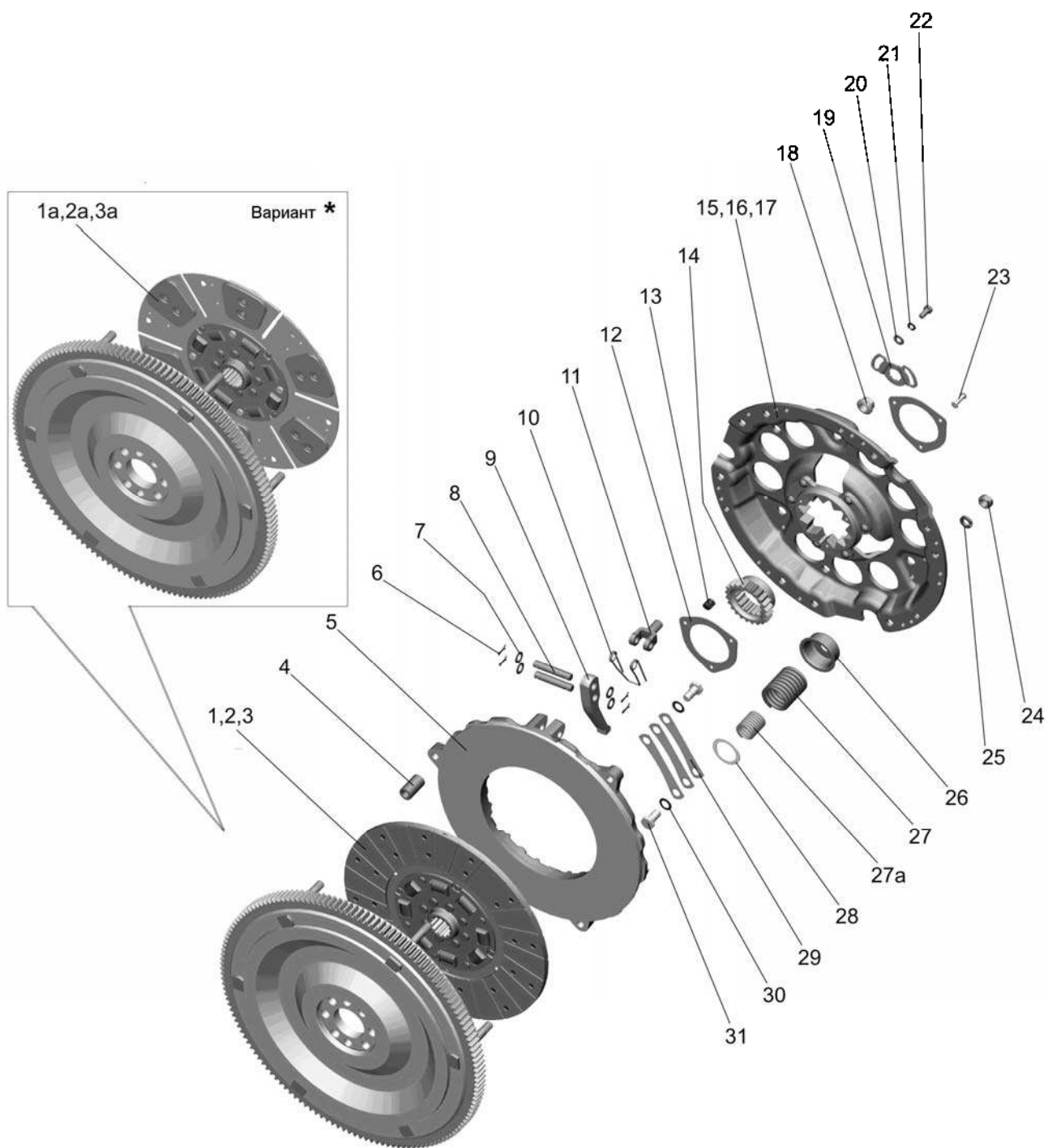


Рис.16.1. Установка сцепления 240-1005009-03; 240-1005009-06*(без поз.27а)

**Группа 16. Сцепление
Подгруппа 1601. Установка сцепления**

№ рис.	№ поз.	Обозначение	Кол-во		Наименование
			240-1005009-03	240-1005009-06 *	
16.1		80-1601090-A	1	-	Диск сцепления (5-15, 18-31)
		80-1601090	-	1	Диск сцепления (5-15, 18-27, 28-31)
		85-1601120-Б	1	1	Диск опорный (12-15, 23)
	1	85-1601130-01 или 85-1601130-02	1	-	Диск ведомый (включает 2, 3)
	1а	80-1601130-A	-	1	Диск ведомый (включает 2а, 3а)
	2	70-1601138-01 или 70-1601138-02	2	-	Накладка фрикционная (входит в 1)
	2а	566528	-	12	Сегмент GBV 156400 (7650861d) (входит в 1а)
	3	2-4x8.32 ГОСТ 12642-80	24	-	Заклепка (входит в 1)
	3а	566529	-	12	Заклепка ТТ2 7050914 (входит в 1а)
	4	70-1601074	6	6	Втулка
	5	80-1601093	1	1	Диск нажимной
	6	3,2x18.019 ГОСТ 397-79	12	12	Шплинт
	7	85-1601108	12	12	Шайба
	8	85-1601096	6	6	Палец
	9	85-1601094	3	3	Рычаг отжимной
	10	85-1601083	3	3	Пружина
	11	85-1601097	3	3	Вилка
	12	70-1601062	2	2	Шайба
	13	70-1601091	12	12	Демпфер
	14	70-1601053	1	1	Втулка
	15	85-1601125-Б	1	1	Диск опорный (в сборе с 16 и 17)
	16	70-1601051	1	1	Ступица (входит в 15)
	17	8x22.01 ГОСТ 10299-80	6	6	Заклепка (входит в 15)
	18	85-1601109-A	3	3	Гайка регулировочная
	19	85-1601086	3	3	Шайба стопорная
	20	С 8.01.019 ГОСТ 11371-78	6	6	Шайба
	21	8Т ОСТ 37.001.115-75	6	6	Шайба
	22	М8-6gx16.88.35.019 ГОСТ 7796-70	6	6	Болт
	23	6x30.01 ГОСТ 10299-80	3	3	Заклепка
	24	М12x1,25-6Н.6.019 ГОСТ 5915-70	9	9	Гайка
	25	12 ОТ ОСТ 37.001.115-75	9	9	Шайба
26	85-1601072-Б	9	9	Стакан	
27	85-1601115	9	9	Пружина	
27а	77.55.121-1	6	-	Пружина	
28	85-1601118-Б	9	9	Шайба изолирующая	
29	85-1601124	9	9	Пластина	
30	85-1601121	6	6	Шайба	
31	85-1601126	6	6	Болт	

* Накладки МС - металлокерамика (по заказу)

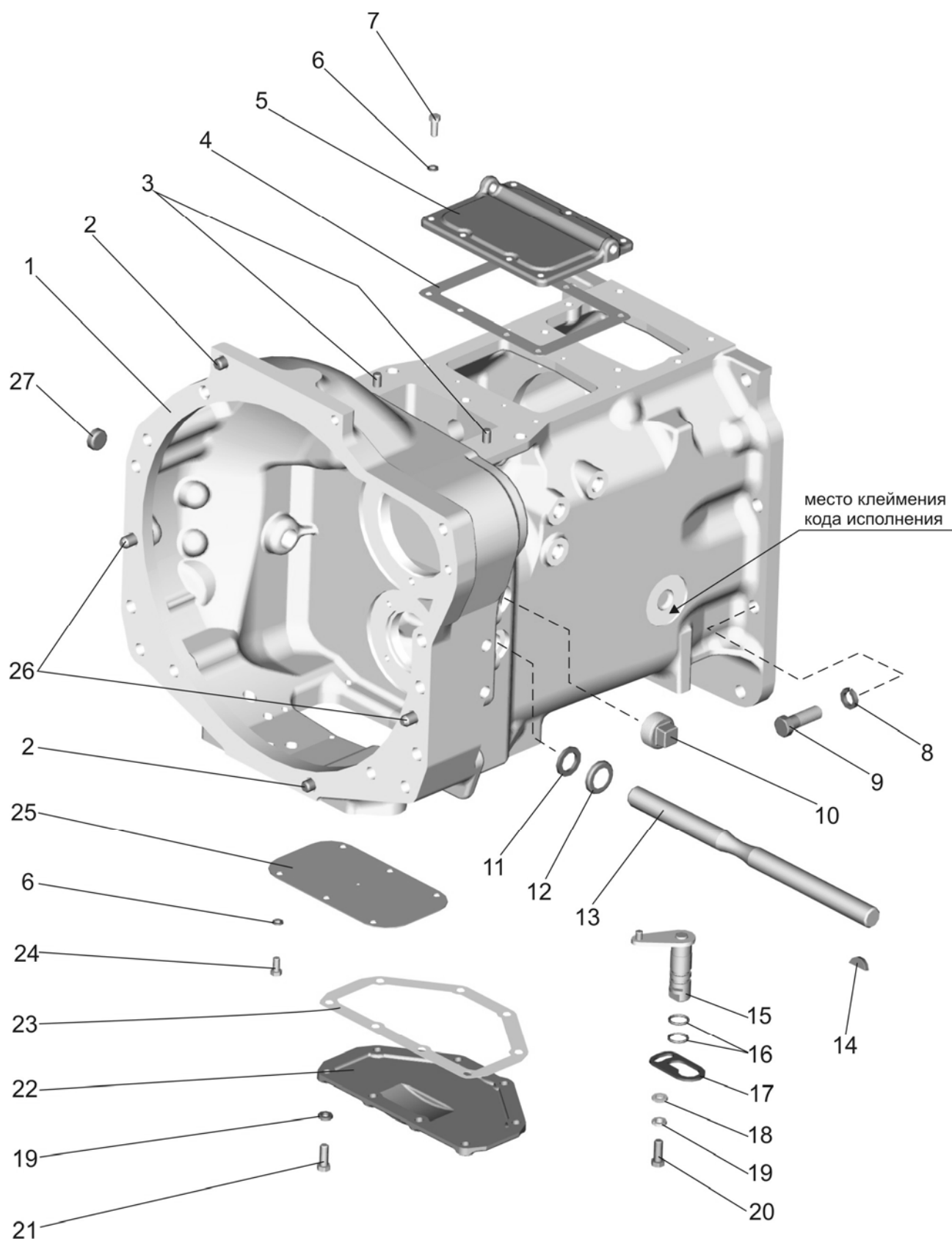


Рис.16.2. Корпус сцепления

**Группа 16. Сцепление
Подгруппа 1601. Корпус сцепления**

№ рис.	№ поз.	Обозначение	Кол-во	Наименование
16.2		50-1600010-06*	1	Корпус сцепления (рис.16.2: 1, 3-7, 10-25, 27; рис.16.3: 3-8, 10-12; рис.16.4; рис.16.5; рис.17.1: 1-10)
		P70-1600010-02**		Корпус сцепления (рис.16.2: 1, 3-7, 10-25, 27; рис.16.3: 3-8, 10-12; рис.16.4; рис.16.5; рис.17.3: 1-10, 17-19, 24-27)
1		70-1601015-03*	1	Корпус сцепления
		70-1601015-04**		
2		Д01-015	2	Штифт установочный
3		ШЦК 10x25	2	Штифт
4		50-1601345	1	Прокладка
5		70-1601344	1	Крышка
6		8Т ОСТ 37.001.115-75	11	Шайба
7		M8-6gx20.88.35.019 ГОСТ 7796-70	7	Болт
8		16 ОТ ОСТ 37.001.115-75	10	Шайба
9		M16-6gx50.88.35.019 ГОСТ 7796-70	10	Болт
10		ПК КГ 1¼"	1	Пробка
11		80-4608024	1	Кольцо
12		36-1601016	1	Корпус пылеотражателя
13		50-1601215	1	Вал
14		СШ-611	1	Шпонка 6x11
15		70-1601140	1	Валик
16		020-025-30-1-4 ГОСТ 18829-73/ГОСТ 9833-73	2	Кольцо
17		80-1601099	1	Пластина
18		С 10.01.019 ГОСТ 11371-78	1	Шайба
19		10 ОТ ОСТ 37.001.115-75	9	Шайба
20		M10-6gx20.88.35.019 ГОСТ 7796-70	1	Болт
21		M10-6gx25.88.35.019 ГОСТ 7796-70	8	Болт
22		50-1601315	1	Крышка
23		70-1601314	2	Прокладка
24		M8-6gx16.88.35.019 ГОСТ 7796-70	4	Болт
25		50-1601341	1	Крышка
26		50-1601352	2	Штифт установочный
27		50-1601022	1	Заглушка

* Механический редуктор (по заказу)

** Реверс-редуктор

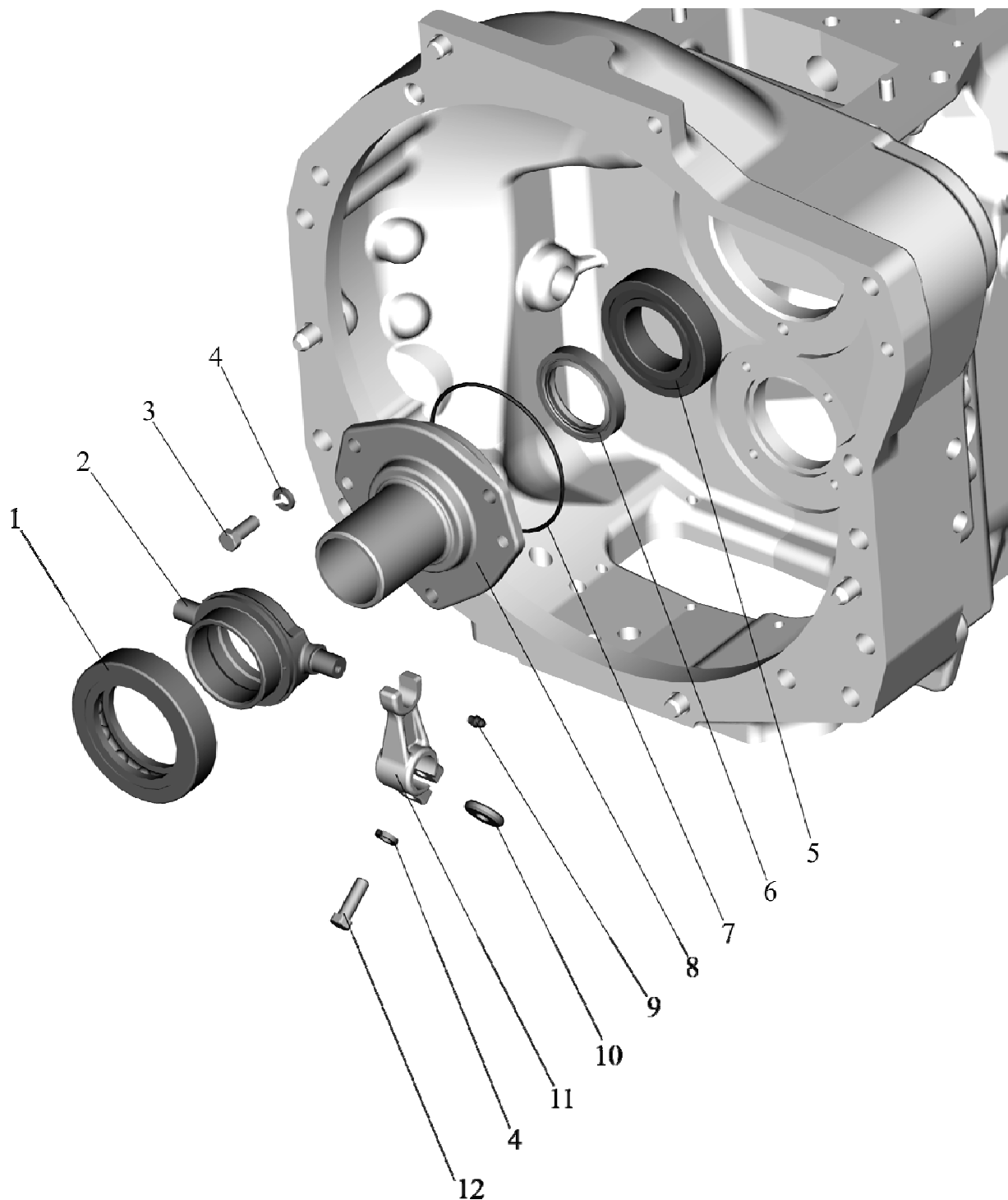


Рис.16.3. Корпус сцепления. Отводка

Группа 16. Сцепление
Подгруппа 1601. Корпус сцепления. Отводка.

№ рис.	№ поз.	Обозначение	Кол-во	Наименование
16.3		50-1601180-A	1	Отводка (включает 1,2,9)
	1	986714K1C23	1	Подшипник
	2	50-1601185-A	1	Отводка
	3	M10-6gx25.88.35.019 ГОСТ 7796-70	3	Болт
	4	10 ОТ ОСТ 37.001.115-75	5	Шайба
	5	60210 АУШ1 ГОСТ 7242-81	1	Подшипник
	6	240-1002055	1	Манжета (входит в 8)
	7	110-115-30-1-4 ГОСТ 18829-73/9833-73	1	Кольцо
	8	50-1601172-A	1	Кронштейн отводки (в сборе с 6)
	9	1.1.Ц9.хр ГОСТ 19853-74	1	Масленка
	10	50-1601218	2	Шпонка
	11	50-1601203	2	Вилка
12	M10-6gx30.88.35.019 ГОСТ 7796-70	2	Болт	

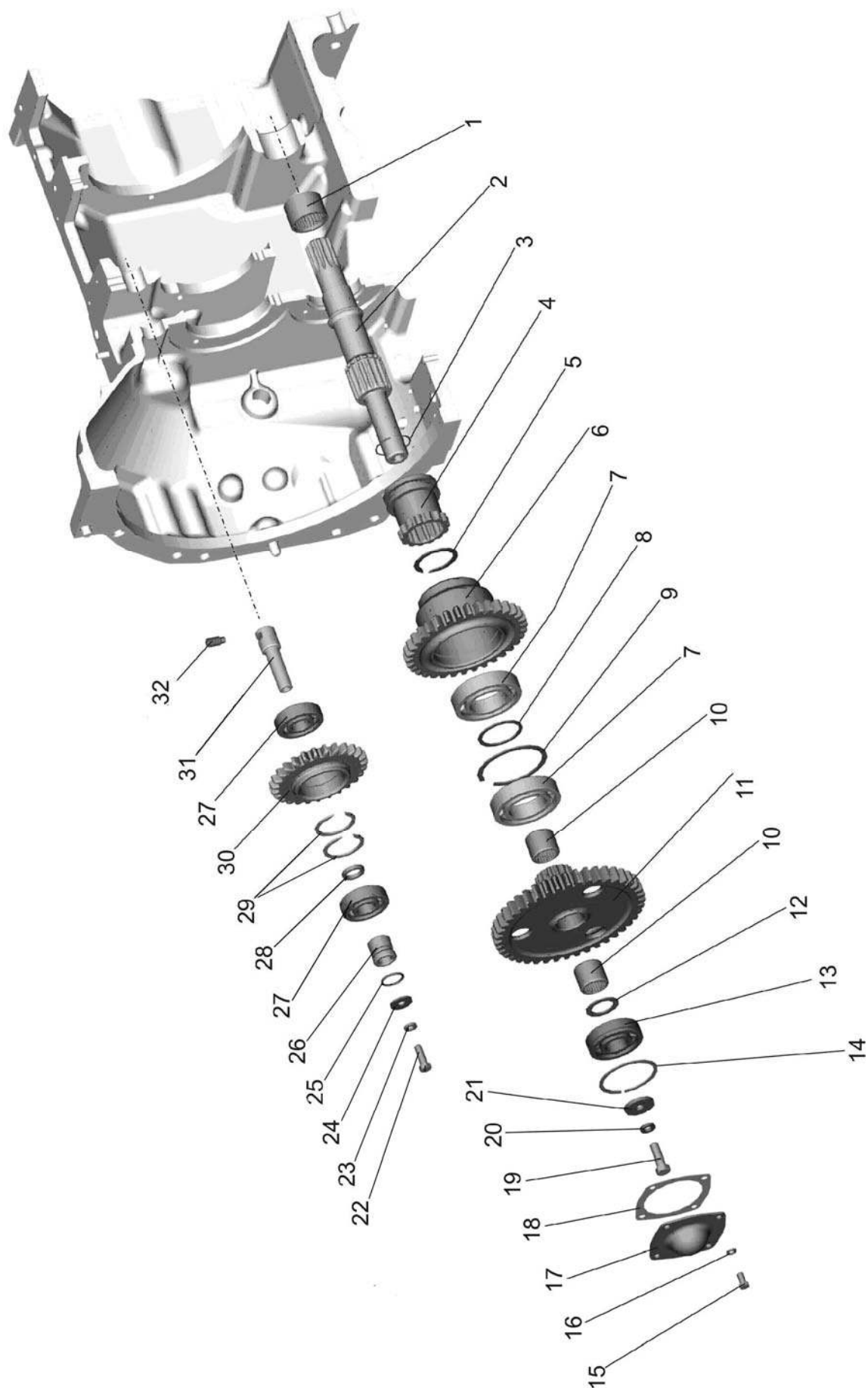


Рис.16.4. Корпус сцепления (привод ВОМ, привод насоса гидросистемы навески)

Группа 16. Сцепление
Подгруппа 1601. Корпус сцепления
(привод ВОМ, привод насоса гидросистемы навески)

№ рис	№ поз	Обозначение	Кол-во	Наименование
16.4		50-1601240	1	Блок шестерен ВОМ (5,6,7-10,11)
		50-1601330-А	1	Шестерня (27, 28, 29, 30)
	1	942/40 ГОСТ 4060-78	1	Подшипник
	2	70-1601021-Б	1	Вал ведомый
	3	70-1601076	1	Кольцо
	4	70-1601081	1	Муфта
	5	2С50 ГОСТ 13940-86	1	Кольцо
	6	50-1601086	1	Шестерня привода ВОМ
	7	210 АУШ1 ГОСТ 8338-75	2	Подшипник
	8	70-1601083	1	Шайба распорная
	9	2С90 ГОСТ 13941-86	1	Кольцо
	10	943/30 ГОСТ 4060-78	2	Подшипник
	11	50-1601088-Б	1	Шестерня привода ВОМ
	12	70-1601082	1	Шайба
	13	6-50306К ГОСТ8338-75/ГОСТ2893-82	1	Подшипник
	14	72 ГОСТ 2893-82	1	Кольцо
	15	М8-6gx16.88.35.019ГОСТ 7796-70	4	Болт
	16	8Т ОСТ 37.001.115-75	4	Шайба
	17	50-1601089	1	Крышка
	18	50-1601091	1	Прокладка
	19	М12-6gx35.88.35.019 ГОСТ 7796-70	1	Болт
	20	12 ОТ ОСТ 37.001.115-75	1	Шайба
	21	50-1601038	1	Шайба
	22	М10-6gx30.88.35.019 ГОСТ 7796-70	1	Болт
	23	10 ОТ ОСТ 37.001.115-75	1	Шайба
	24	С 10x6.01.019 ГОСТ 6958-78	1	Шайба
	25	025-030-30-1-4 ГОСТ 18829-73/9833-73	1	Кольцо
	26	50-1601336	1	Втулка
	27	304А ГОСТ 8338-75	2	Подшипник
	28	50-1601333	1	Шайба распорная
	29	50-1701464	2	Кольцо пружинное
	30	50-1601331-А	1	Шестерня промежуточная
31	50-1601335	1	Ось шестерни	
32	В.М12-6gx25.14Н.019 ГОСТ 1478-93	1	Винт	

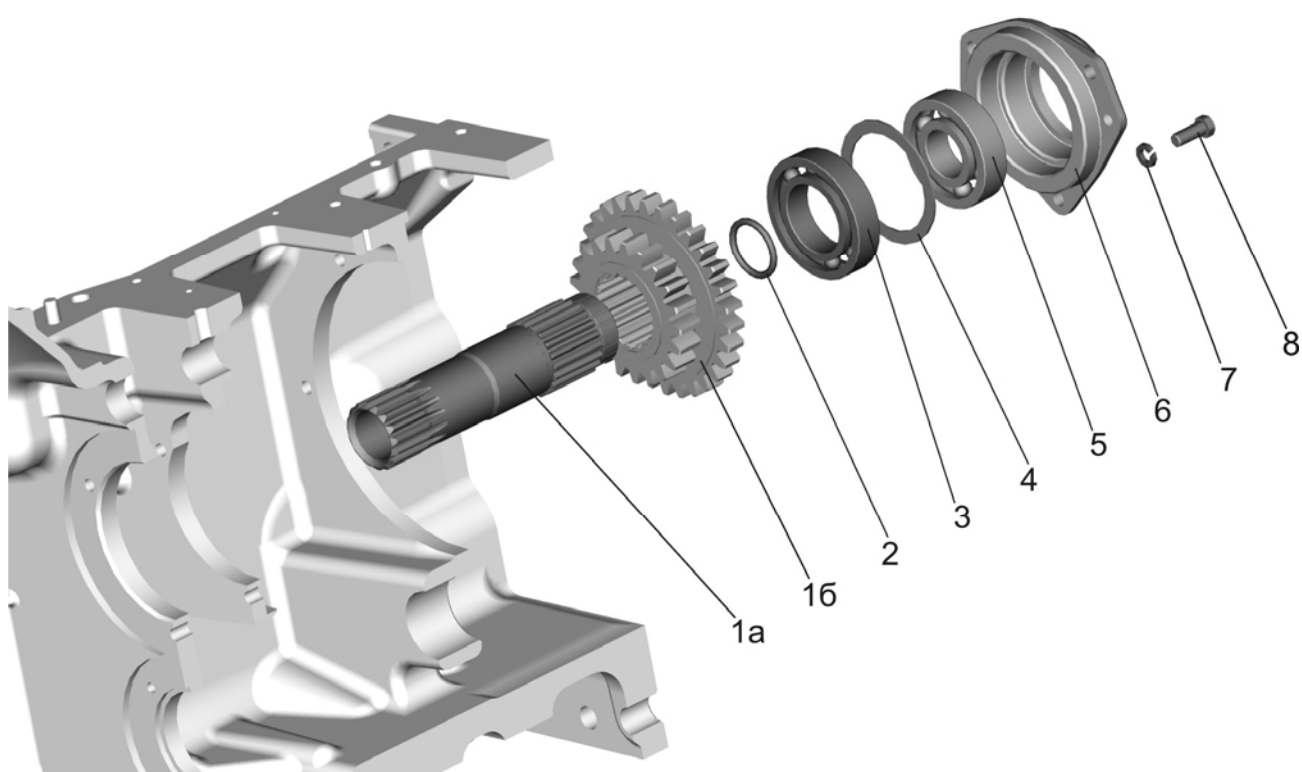


Рис.16.5. Корпус сцепления. Привод ВОМ

Группа 16. Сцепление
Подгруппа 1601. Корпус сцепления. Привод ВОМ.

№ рис.	№ поз.	Обозначение	Кол-во	Наименование
16.5	1а	50-1601023	1	Вал
	1б	50-1601024	1	Шестерня
	2	50-1601321	1	Кольцо уплотнительное
	3	210 АУШ1 ГОСТ8338-75	1	Подшипник
	4	50-1601027	1	Шайба упорная
	5	307А ГОСТ 8338-75	1	Подшипник
	6	70-1601028	1	Кронштейн
	7	10 ОТ ОСТ 37.001.115-75	3	Шайба
8	M10-6x25.88.35.019 ГОСТ 7796-70	3	Болт	

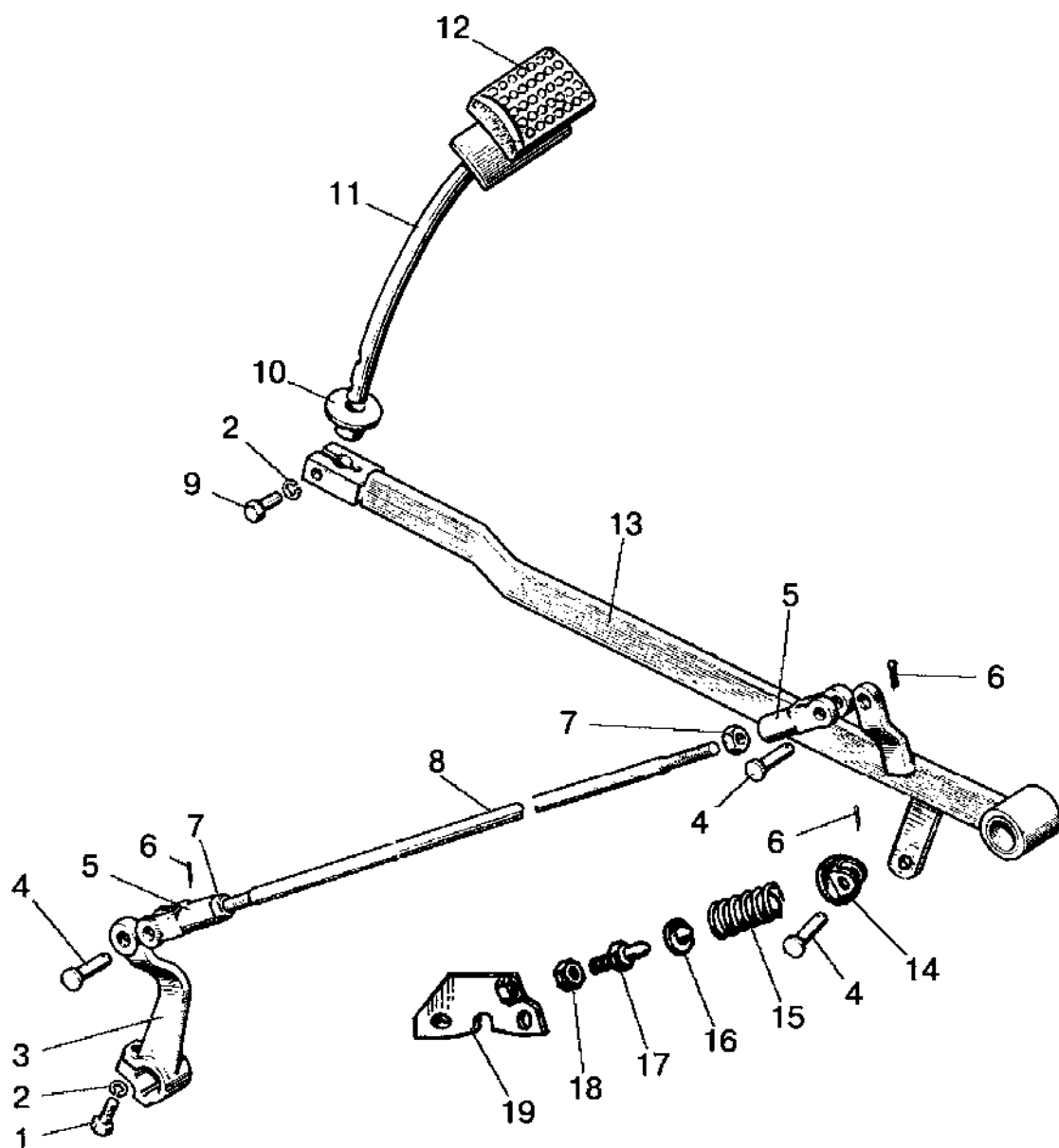


Рис.16.6 . Управление сцеплением

Группа 16. Сцепление
Подгруппа 1602. Управление сцеплением

№ рис.	№ поз.	Обозначение	Кол-во	Наименование
16.6		80-1602010-Б	1	Управление сцеплением (1-19)
		85-1602110-Б	1	Тяга (5,7,8)
	1	M12-6gx35.88.35.019 ГОСТ 7796-70	1	Болт
	2	12 ОТ ОСТ 37.001.115-75	2	Шайба
	3	80-1601219-Б	1	Рычаг
	4	12x32 ОСТ 37.001.163-75	3	Палец
	5	50-3502203	2	Вилка
	6	3,2x18.019 ГОСТ 397-79	3	Шплинт
	7	M12x1,25-6H.6.019 ГОСТ 5915-70	2	Гайка
	8	85-1602112-Б	1	Тяга
	9	M12-6gx30.88.35.019 ГОСТ 7796-70	1	Болт
	10	80-3503158-А	1	Уплотнитель
	11	80-1602040-Б	1	Стержень подушки
	12	A13.33.002	1	Чехол
	13	80-1602020-Б1	1	Педадь
	14	50-1602027	1	Упор
	15	50-1602032	1	Пружина
	16	50-1602029	1	Упор
	17	80-1602033	1	Болт упорный
18	M16-6H.6.019 ГОСТ 5916-70	1	Гайка	
19	80-1602075-Б	1	Кронштейн	

Группа 17. Коробка передач

Таблица – Варианты исполнений КП

Обозначение КП	Описание исполнения КП	Номера рисунков
72-1700010-Б1	мех. КП; мех. пониж. редуктор; с приводом ПВМ; с приводом ГХУ; правое однорычажное управление	17.1, 17.2, 17.5, 17.6, 17.7, 17.8, 17.9, 17.10
72-1700010-Б1-06	мех. КП; синхро-реверс $i=-1,07$; с приводом ПВМ; с приводом ГХУ; правое однорычажное управление, с ограничением максимальной скорости	17.3, 17.4, 17.5, 17.6, 17.7, 17.8, 17.9, 17.10

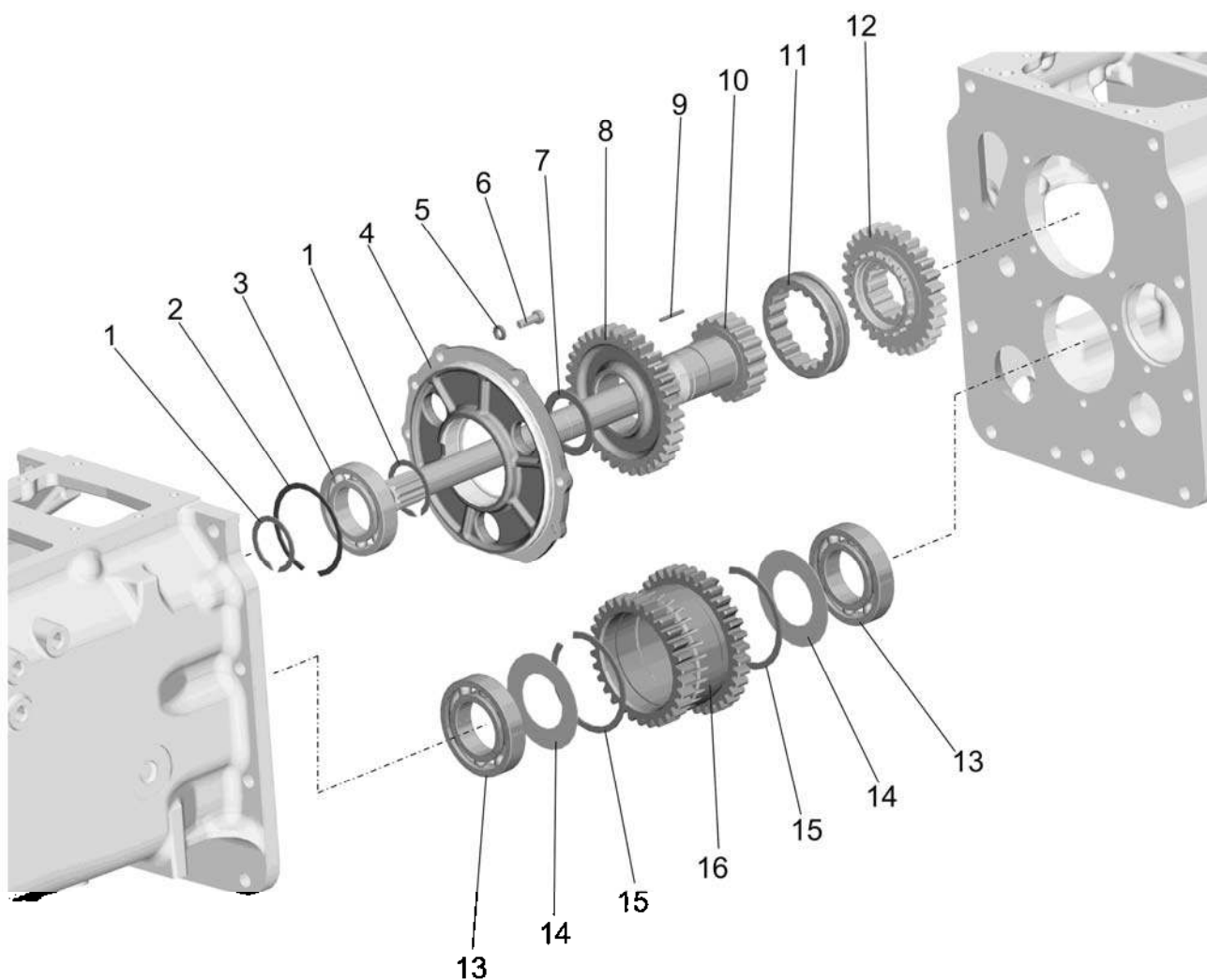


Рис.17.1. Механический понижающий редуктор

Группа 17. Коробка передач
Подгруппа 1721. Механический понижающий редуктор

№ рис	№ поз.	Обозначение	Кол-во	Наименование
17.1		70-1721020	1	Вал муфты с крышкой (1-4, 7, 8-10)
		70-1721040	1	Шестерня (13-16)
	1	2С55 ГОСТ 13940-86	2	Кольцо
	2	2С100 ГОСТ 13941-86	1	Кольцо
	3	211 АУШ1 ГОСТ8338-75	1	Подшипник
	4	70-1721022	1	Крышка опорная
	5	10 ОТ ОСТ 37.001.115-75	4	Шайба
	6	М10-6gх25.88.35.019 ГОСТ 7796-70	4	Болт
	7	70-1721023	1	Шайба
	8	70-1721031	1	Шестерня
	9	4х34,8А3 ГОСТ 6870-81	47	Ролик
	10	70-1721113-А	1	Вал муфты
	11	70-1721045	1	Муфта зубчатая
	12	70-1721025	1	Шестерня
	13	212 АУШ1 ГОСТ 8338-75	2	Подшипник
	14	70-1721318	2	Шайба
15	2С110 ГОСТ 13941-86	2	Кольцо	
16	70-1721041	1	Шестерня	

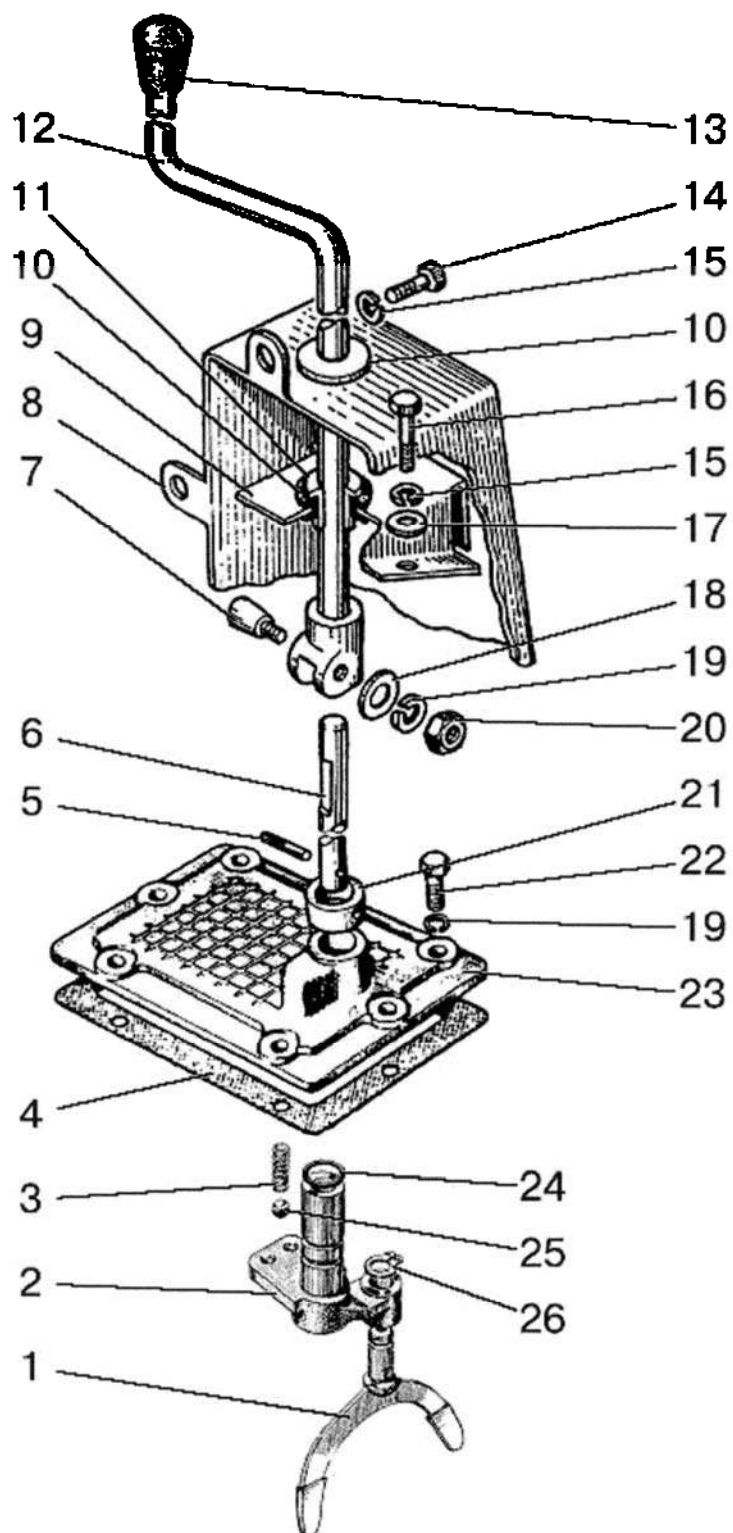


Рис.17.2. Управление механическим редуктором

Группа 17. Коробка передач
Подгруппа 1723. Управление механическим редуктором

№ рис	№ поз.	Обозначение	Кол-во	Наименование
17.2		80-1723010-Б	1	Управление редуктора (1, 2, 3, 5, 6, 21, 23-26)
		80-1723065-Б	1	Рычаг (7, 12, 13, 18-20)
	1	80-1723021	1	Вилка
	2	70-1723020	1	Ось с рычагом
	3	50-1702148-А	1	Пружина
	4	50-1601347	1	Прокладка
	5	70-1723012	1	Штифт
	6	70-1723024	1	Стержень
	7	70-1723063	1	Клин
	8	80-6700370	1	Кожух
	9	80-6702291	1	Накладка
	10	70-3723024	2	Втулка
	11	70-4605308-Б	1	Втулка
	12	80-1723060-Б	1	Рычаг
	13	A15.05.020	1	Рукоятка
	14	M6-6gx20.88.35.019 ГОСТ 7798-70	3	Болт
	15	6T OCT 37.001.115-75	5	Шайба
	16	M6-6gx14.88.35.019 ГОСТ 7798-70	2	Болт
	17	C 6.01.019 ГОСТ 11371-78	2	Шайба
	18	C 10.01.019 ГОСТ 11371-78	1	Шайба
	19	10 OT OCT 37.001.115-75	7	Шайба
	20	M10-6H.6.019 ГОСТ 5915-70	1	Гайка
	21	70-1723032	1	Втулка
	22	M10-6gx30.88.35.019 ГОСТ 7796-70	6	Болт
	23	70-1723015	1	Крышка
	24	025-030-30-2-2 ГОСТ 18829-73/9833-73	1	Кольцо
25	10,0-60 ГОСТ 3722-81	1	Шарик	
26	C16 ГОСТ 13940-86	1	Кольцо	

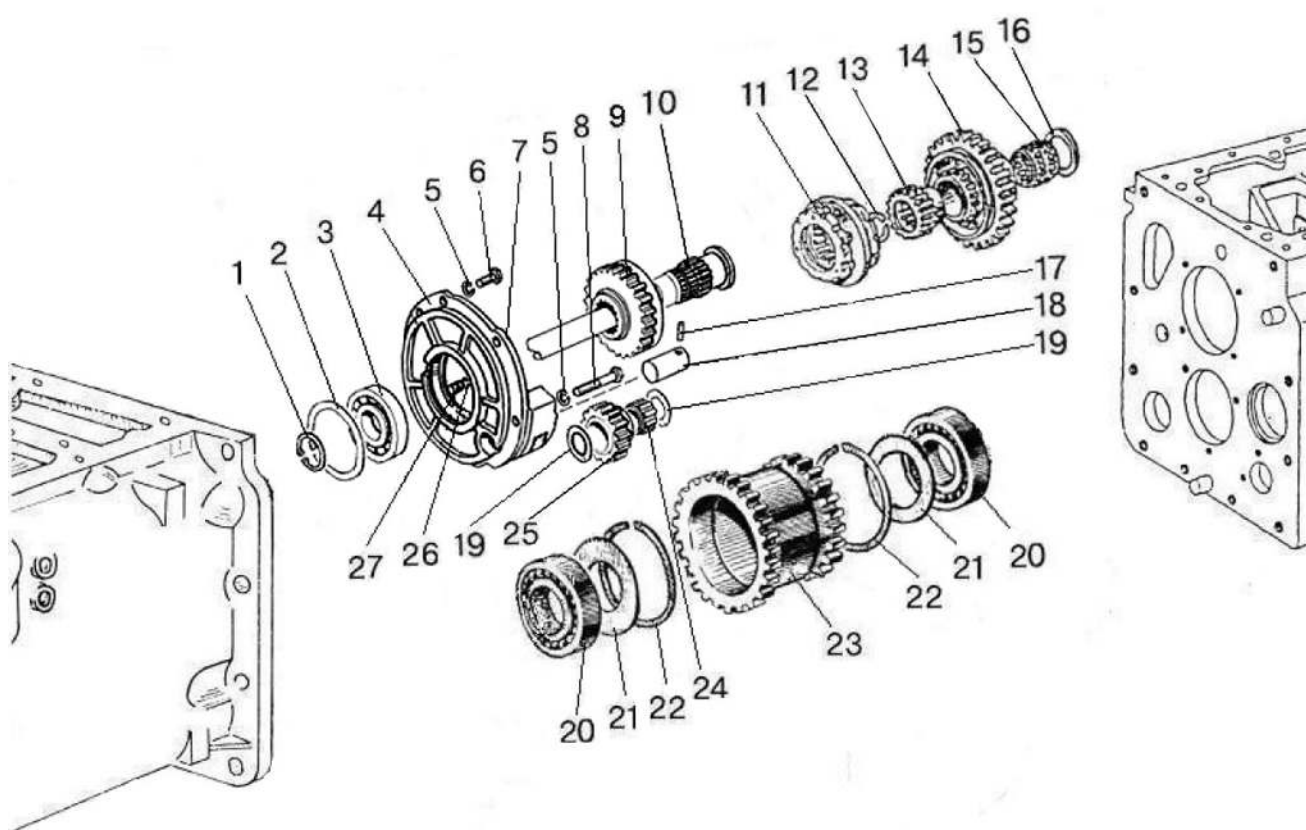


Рис.17.3. Синхронизированный реверс-редуктор

Группа 17. Коробка передач
Подгруппа 1721. Синхронизированный реверс - редуктор

№ рис.	№ поз.	Обозначение	Кол-во	Наименование
17.3		P70-1721020	1	Вал муфты (1-4, 7, 9, 10, 18, 19, 24-27)
		50-1721040	1	Шестерня (20-23)
	1	2С55 ГОСТ 13940-86	1	Кольцо
	2	2С100 ГОСТ 13941-86	1	Кольцо
	3	211АУШ1 ГОСТ 8338-75	1	Подшипник
	4	74-1721023	4*	Прокладка 0,5 мм
		74-1721023-01	4*	Прокладка 0,2 мм
	5	10 ОТ ОСТ 37.001.115-75	4	Шайба
	6	M10-6gx25.88.35.019 ГОСТ 7796-70	3	Болт
	7	P70-1721022	1	Крышка опорная
	8	M10-6gx75.88.35.019 ГОСТ 7796-70	1	Болт
	9	P70-1721090	1	Шестерня
	10	74-1721113	1	Вал
	11	74-1701060-А	1	Синхронизатор
	12	С40 ГОСТ 13940-86	1	Кольцо
	13	74-1721028	1	Втулка
	14	74-1721080-01	1	Шестерня
	15	ЗКК50x57x36Е ТУ РБ 00234873.003-99	1	Подшипник
	16	74-1701026	1	Кольцо
	17	70-1723012	1	Штифт
	18	P70-1721023	1	Ось
	19	P70-1721021	2	Кольцо
	20	212АУШ1 ГОСТ 8338-75	2	Подшипник
	21	70-1721318	2	Шайба
	22	2С110 ГОСТ 13941-86	2	Кольцо
	23	50-1721041	1	Шестерня
	24	864906Е ТУ РБ 00234873.003-99	1	Роликподшипник
25	P70-1721024	1	Шестерня	
26	12-12-306	1	Кольцо	
27	52-2308094	1	Штифт	

* Наиб. кол-во. Подбор

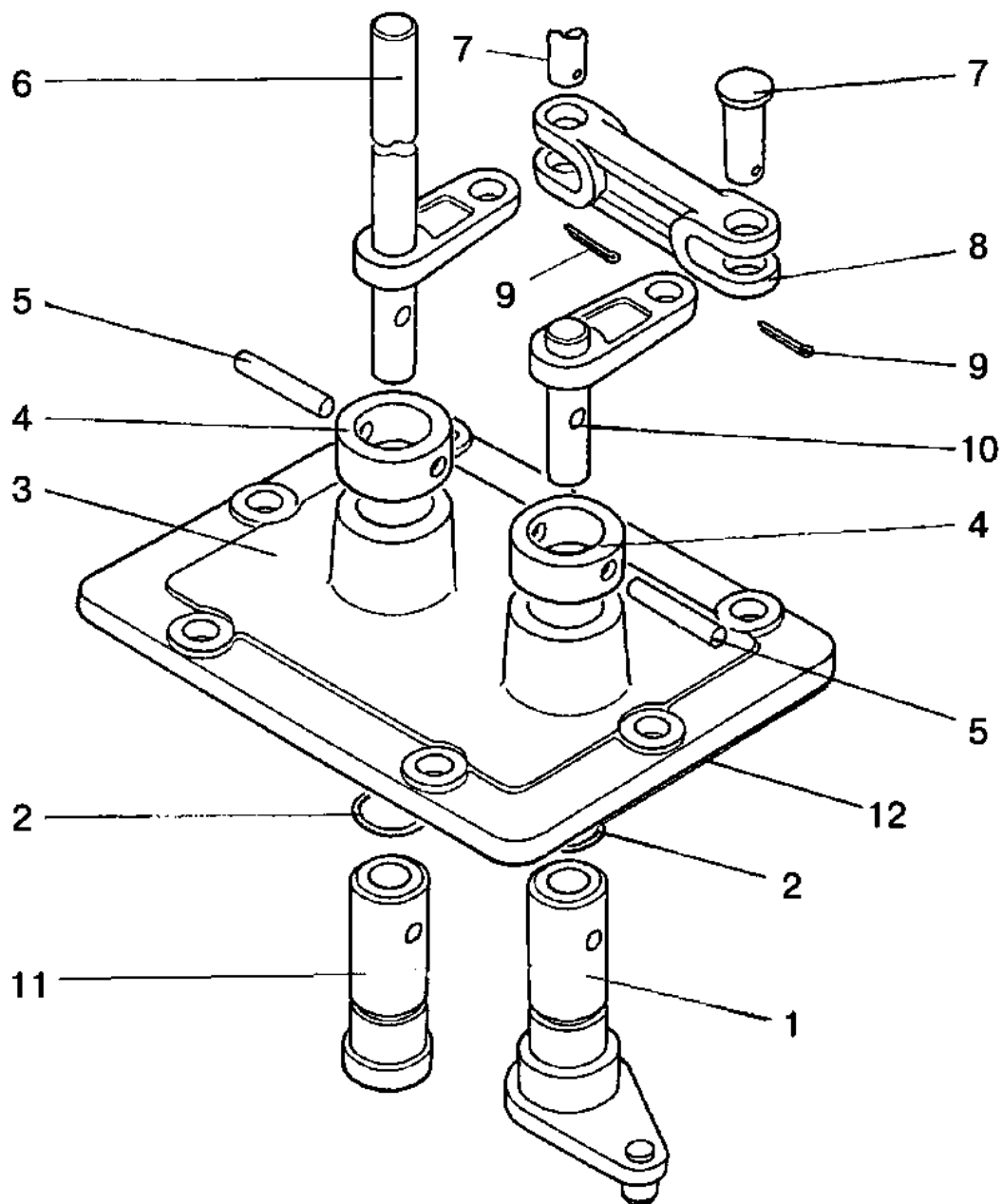


Рис.17.4. Управление синхронизированным реверс-редуктором

Группа 17. Коробка передач
Подгруппа 1723. Синхронизированный реверс - редуктор

№ рис.	№ поз.	Обозначение	Кол-во	Наименование
17.4		P70-1723010	1	Крышка (1-11)
		P70-1723065 *	1	Рычаг
	1	74-1723140	1	Рычаг
	2	020-025-30-1-4 ГОСТ 18829-73/9833-73	2	Кольцо
	3	P70-1723015	1	Крышка
	4	70-1723032	2	Втулка
	5	70-1723012	2	Штифт
	6	P70-1723030	1	Рычаг
	7	10x28 ОСТ 37.001.163-75	2	Палец
	8	P70-1723013	1	Планка
	9	3,2x18.019 ГОСТ 397-79	2	Шплинт
	10	P70-1723020	1	Ось
11	P70-1723011	1	Ось рычага	
12	50-1601347	1	Прокладка	

* Состоит рычага управления P70-1723060 (не показан) и деталей 7,13,18-20 рис. 17.2.

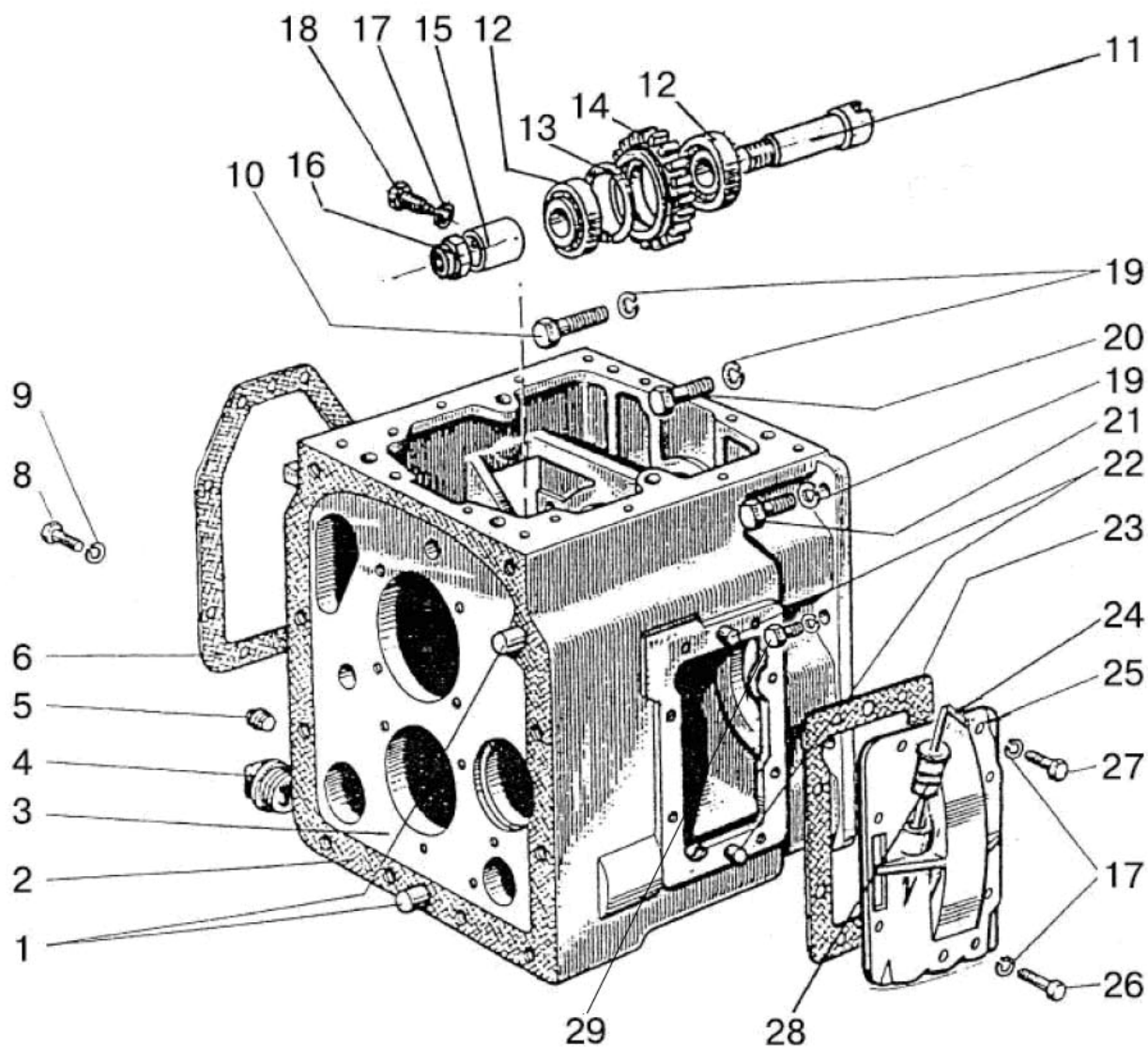


Рис. 17.5. Корпус КП. Привод ПВМ.

**Группа 17. Коробка передач
Подгруппа 1701. Корпус КП. Привод ПВМ.**

№ рис.	№ поз.	Обозначение	Кол-во	Наименование
17.5		52-1802095-Б	1	Шестерня (11-16)
	1	50-4605027	2	Штифт
	2	50-1701026	1	Прокладка
	3	50-1701025-А	1	Корпус КП
	4	70-1701300	1	Пробка
	5	ПК КГ 3/8"	1	Пробка
	6	50-1701459	1	Прокладка
	8	M10-6gx35.88.35.019 ГОСТ 7796-70	8	Болт
	9	10 ОТ ОСТ 37.001.115-75	8	Шайба
	10	M16-6gx100.88.35.019 ГОСТ 7795-70	2	Болт
	11	52-1802094	1	Ось
	12	7306А ГОСТ 27365-87	2	Подшипник
	13	52-1802097-А	1	Кольцо
	14	52-1802091	1	Шестерня
	15	52-1802092-Б	1	Втулка
	16	52-1802128	1	Гайка
	17	12 ОТ ОСТ 37.001.115-75	8	Шайба
	18	52-1802093	1	Винт
	19	16 ОТ ОСТ 37.001.115-75	11	Шайба
	20	M16-6gx60.88.35.019 ГОСТ 7795-70	2	Болт
	21	M16-6gx50.88.35.019 ГОСТ 7796-70	2	Болт
	22	Д01-015	4	Штифт установочный
	23	50-1701456-А	1	Прокладка
	24	70-1701415-А *	1	Масломер
	25	70-1701454-А2 *	1	Крышка
	26	M12-6gx35.88.35.019 ГОСТ 7796-70	5	Болт
	27	M12-6gx35.88.35.019 ГОСТ 7796-70	2	Болт
	28	011-015-25-2-4 ГОСТ 18829-73/ ГОСТ 9833-73	2	Кольца
	29	M16-6g x55.88.35.019 ГОСТ 7796-70	5	Болт

* При оборудовании шасси ходоуменьшителем или гидроходоуменьшителем – не устанавливается

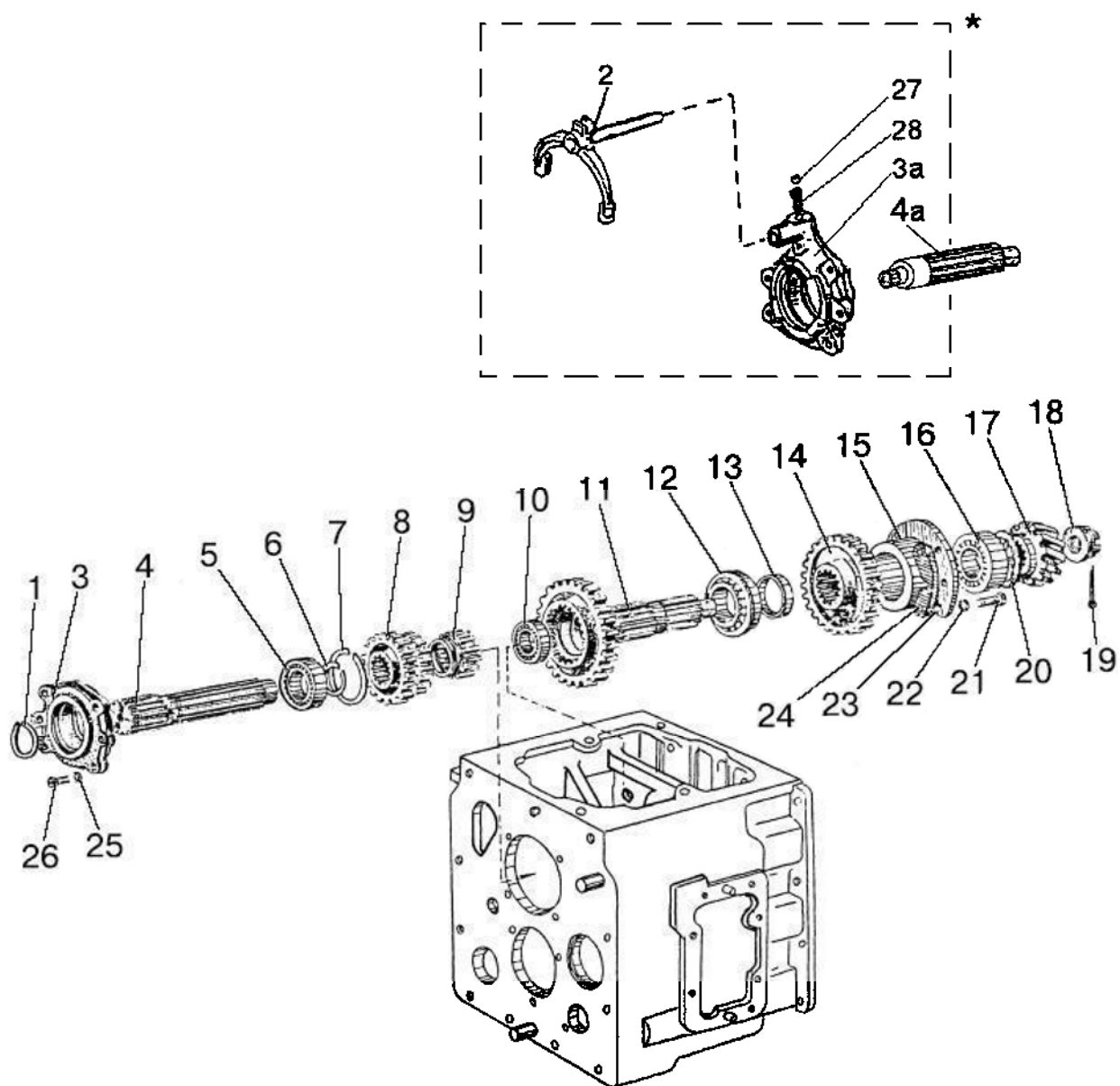


Рис. 17.6. Вал первичный и вал вторичный механической КП

**Группа 17. Коробка передач
Подгруппа 1701. Вал первичный и вал вторичный механической КП**

№ рис.	№ поз.	Обозначение	72-1700010-Б1	72-1700010-Б1-06*	Наименование
17.6		48-1701030-A	1	-	Вал первичный (1, 3, 4, 5-9)
		822-1701030	-	1	Вал первичный (3а, 4а, 5-9)
		50-1701040	1	1	Вал вторичный (10-13)
	1	2С60 ГОСТ 13940-86	1	1	Кольцо
	2	74-1723020-Б	-	1	Вилка
	3	50-1701034	1	-	Стакан
	3а	74-1701034-Б	-	1	Стакан
	4	48-1701032-A	1	-	Вал первичный
	4а	P70-1701032	-	1	Вал первичный
	5	210АУШ1 ГОСТ 8338-75	1	1	Подшипник
	6	2С50 ГОСТ 13940-86	1	2	Кольцо
	7	2С90 ГОСТ 13941-86	1	1	Кольцо
	8	50-1701048-A	1	1	Шестерня
	9	50-1701045	1	1	Шестерня
	10	208А ГОСТ 8338-75	1	1	Подшипник
	11	50-1701252	1	1	Вал вторичный
	12	6-67512 АШ2 ГОСТ 27365-87	1	1	Подшипник
	13	50-1701312	1	1	Втулка
	14	50-1701314	1	1	Шестерня
	15	50-1701255	1	1	Стакан
	16	6-7610 АШ2 ГОСТ 27365-87	1	1	Подшипник
	17	50-1701105-Б	1	1	Шестерня
	18	50-1701253	1	1	Гайка
	19	5x45.019 ГОСТ 397-79	1	1	Шплинт
	20	50-1701254-A	1	1	Шайба
	21	M12-6g x35.88.35.019 ГОСТ 7796-70	4	4	Болт
	22	12 ОТ ОСТ 37.001.115-75	4	4	Шайба
	23	50-1701258	8	8	Прокладка 0,2 мм
24	50-1701259	2	2	Прокладка 0,5 мм	
25	10 ОТ ОСТ 37.001.115-75	4	4	Шайба	
26	M10-6g x25.88.35.019 ГОСТ 7796-70	4	4	Болт	
27	10,0-60 ГОСТ 3722-81	-	1	Шарик	
28	50-1701184-A	-	1	Пружина	

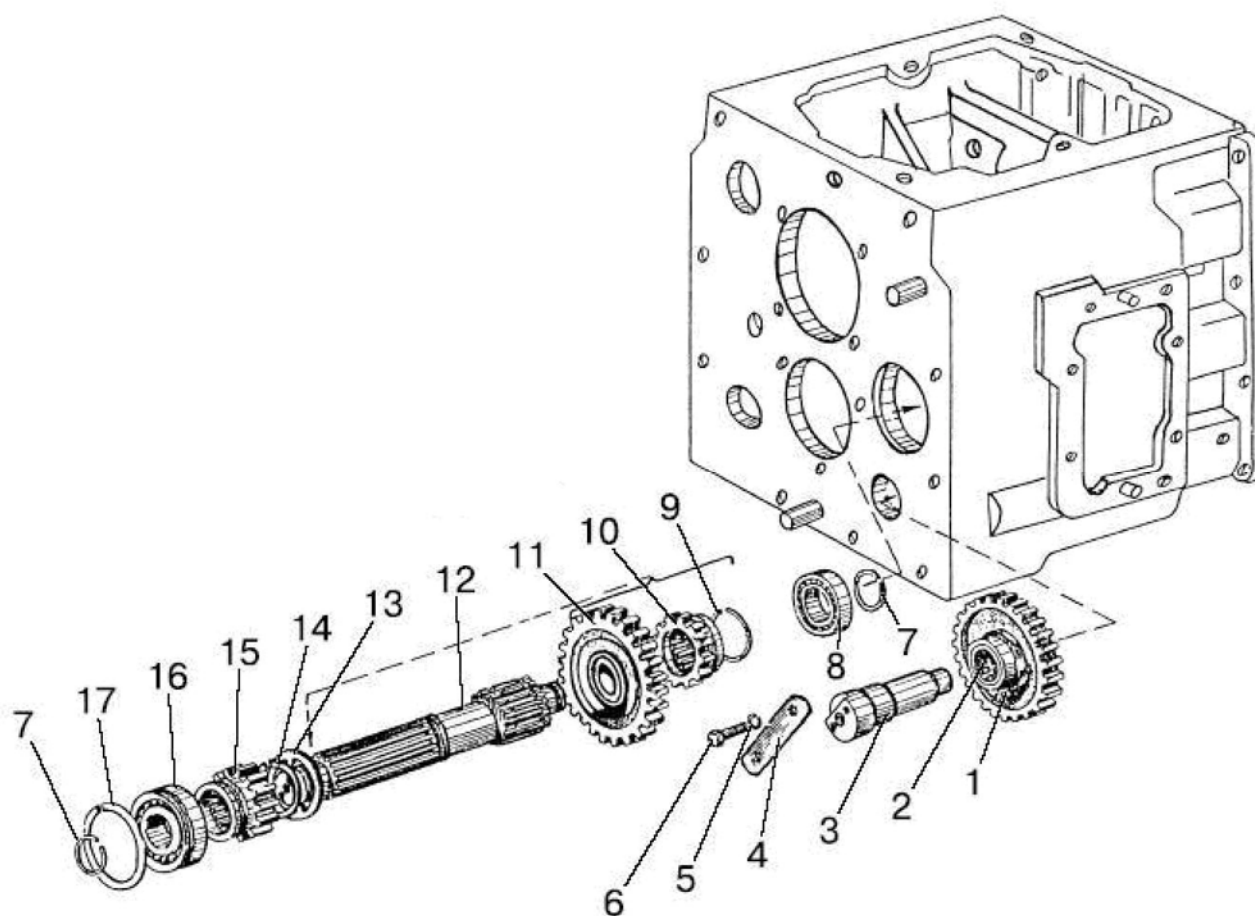


Рис. 17.7. Вал 1-ой передачи и передачи заднего хода

Группа 17. Коробка передач
Подгруппа 1701. Вал 1-ой передачи и передачи заднего хода

№ рис.	№ поз.	Обозначение	72-1700010-Б1-06	72-1700010-Б1	Наименование
17.7		70-1701080 *	-	1	Шестерня (1, 2)
		70-1701380	1	1	Вал 1-ой передачи и з/х (7-17)
	1	70-1701082	-	1	Шестерня
	2	ЗКК30х35х46Е ТУ РБ 00234873.003-99	-	1	Подшипник
	3	50-1701434-А	-	1	Ось
	4	50-1702082-А	1	1	Планка
	5	10 ОТ ОСТ 37.001.115-75	2	2	Шайба
	6	M10-6g x25.88.35.019 ГОСТ 7796-70	2	2	Планка
	7	ХЧМ-1701163	2	2	Кольцо
	8	208А ГОСТ 8338-75	1	1	Подшипник
	9	2С65 ГОСТ 13940-86	1	1	Кольцо
	10	70-1701072	1	1	Шестерня
	11	70-1701224	1	1	Шестерня
	12	70-1701382	1	1	Вал 1-ой передачи и з/х
	13	70-1701226	1	1	Шайба
	14	2С50 ГОСТ 13940-86	1	1	Кольцо
	15	50-1701212-А	1	1	Шестерня
16	50308А ГОСТ 8338-75/ ГОСТ 2893-82	1	1	Подшипник	
17	90 ГОСТ 2893-82	1	1	Кольцо	

* 70-1701080-01 для заказа в запасные части.

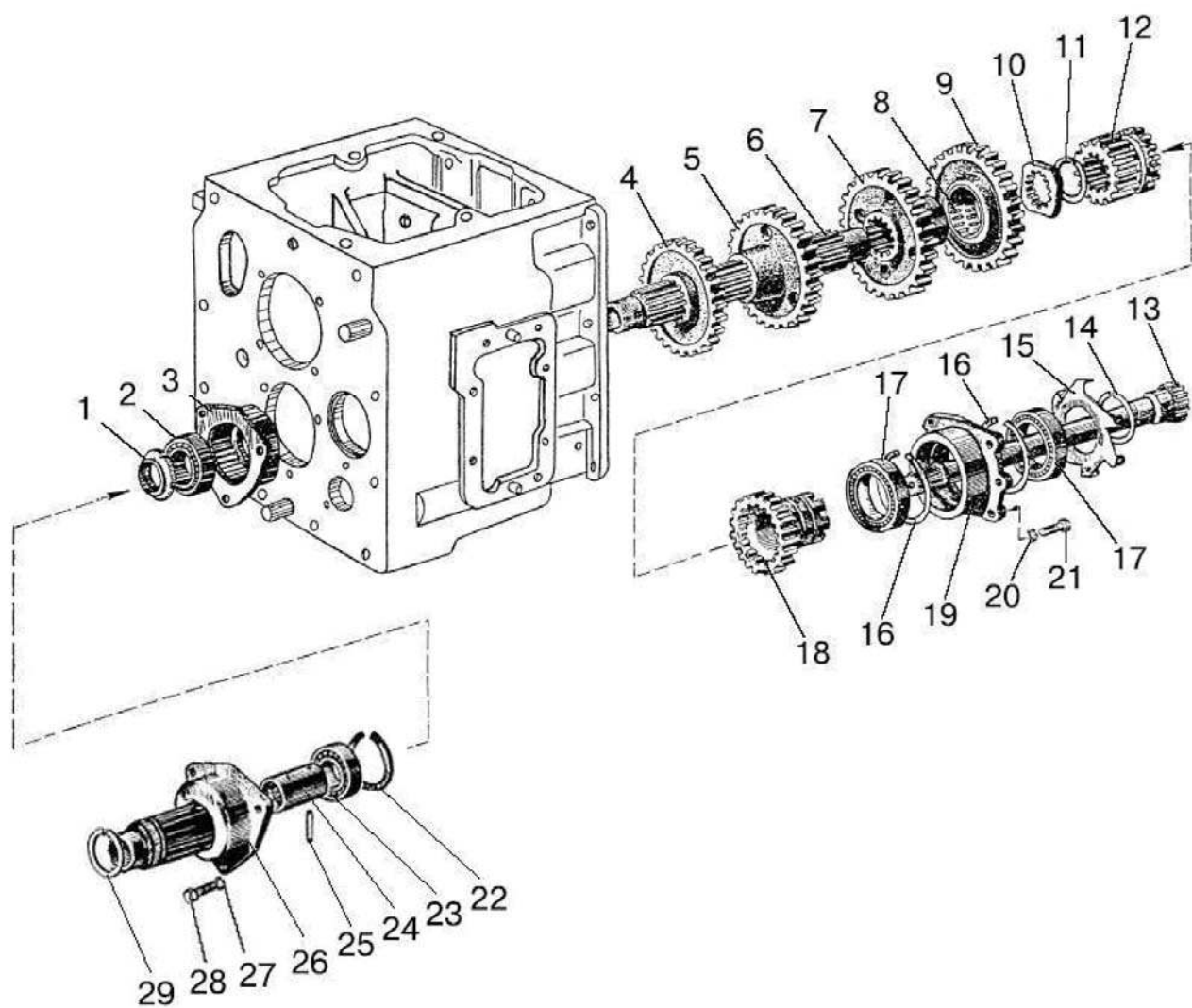


Рис. 17.8. Вал промежуточный. Вал внутренний.

Группа 17. Коробка передач
Подгруппа 1701. Вал промежуточный. Вал внутренний

№ рис.	№ поз.	Обозначение	72-1700010-Б1	72-1700010-Б1-06	Наименование
17.8		Ф50-1701065 *	1	1	Шестерня (7-10)
		50-1701190-А	1	1	Шестерня (14-19)
	1	50-1701181	1	1	Гайка
	2	60210АУШ1 ГОСТ 7242-81	1	1	Подшипник
	3	50-1701184	1	1	Гнездо подшипника
	4	50-1701218	1	1	Шестерня
	5	50-1701216	1	1	Шестерня
	6	70-1701182-Б	1	-	Вал промежуточный
		70-1701182-Б-01	-	1	Вал промежуточный
	7	50-1701214	1	1	Шестерня
	8	ЗКК72х82х45Е ТУ РБ 00234873.003-99	1	1	Подшипник
	9	Ф50-1701056-Б	1	1	Шестерня
	10	50-1701183	1	1	Шайба
	11	50-1701187	1	1	Упор
	12	70-1701196	1	1	Шестерня
	13	50-1701185	1	1	Вал внутренний
	14	2С75 ГОСТ 13940-86	1	1	Кольцо
	15	50-1701401	1	1	Крыльчатка
	16	2С115 ГОСТ 13941-86	1	1	Кольцо
	17	6-12115ЕМУШ1 ГОСТ 8328-75	1	1	Подшипник
	18	50-1701198-А	1	1	Шестерня
	19	50-1701195	1	1	Стакан
	20	12 ОТ ОСТ 37.001.115-75	1	1	Шайба
	21	М12-6g x35.88.35.019 ГОСТ 7796-70	4	4	Болт
	22	2С80 ГОСТ 13941-86	1	1	Кольцо
	23	307А ГОСТ 8338-75	1	1	Подшипник
	24	50-1701188	1	1	Втулка
	25	А.8х45.65Г ГОСТ 14229-93	1	1	Штифт пружинный
	26	70-1701186	1	1	Гнездо переднее
27	10 ОТ ОСТ 37.001.115-75	1	1	Шайба	
28	М10-6g x35.88.35.019 ГОСТ 7796-70	3	3	Болт	
29	2С60 ГОСТ 13940-86	1	1	Кольцо	

* Для заказа в запасные части

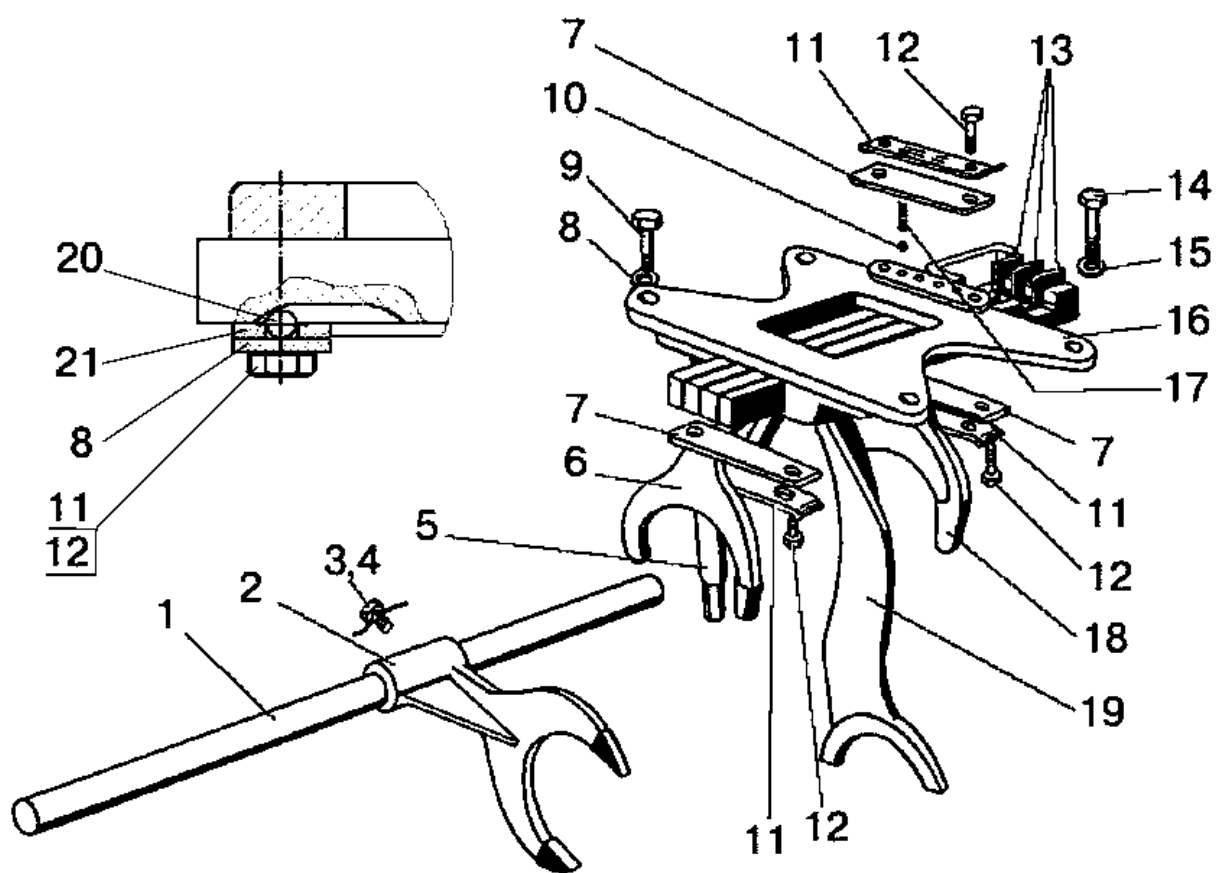


Рис. 17.9. Механизм управления механической КП. Корпус вилок.

Группа 17. Коробка передач
Подгруппа 1702. Механизм управления механической КП. Корпус вилок.

№ рис.	№ поз.	Обозначение	72-170010-Б1	72-170010-Б1-06 с ограничением максимальной скорости (по заказу)	Наименование
17.9		50-1702080-A	1	-	Корпус вилок (5-13, 16-19)
		50-1702080-A-03	-	1	Корпус вилок (5-13, 16-21)
	1	50-1702063	1	1	Валик
	2	50-1702028	1	1	Вилка
	3	36-1702110	1	1	Винт
	4	1,6-О-С ГОСТ 3282-74	1	1	Проволока (L=200 мм)
	5	50-1702095-A1	1	1	Поводок
	6	50-1702116	1	1	Вилка 4 и 5 передач
	7	50-1702081	3	3	Планка вилок
	8	10 ОТ ОСТ 37.001.115-75	2	2	Шайба
	9	M10-6gx35.88.35.019 ГОСТ 7796-70	2	2	Болт
	10	10,0-60 ГОСТ 3722-81	4	4	Шарик
	11	50-1702107-A	3	3	Пластина стопорная
	12	M10-6g x25.88.35.019 ГОСТ 7796-70	6	6	Болт
	13	50-1702083	3	3	Планка замковая
	14	50-1702092	2	2	Болт
	15	12 ОТ ОСТ 37.001.115-75	2	2	Шайба
	16	50-1702085	1	1	Корпус вилок
	17	50-1702148-A	4	4	Пружина
	18	50-1702096	1	1	Вилка 3 и 6 передач
	19	74-1702086	1	1	Вилка 1-ой передачи и передачи з/х
20	7,938-100 ГОСТ 3722-81	-	1	Шарик	
21	50-1702081-Б	-	1	Планка вилок	

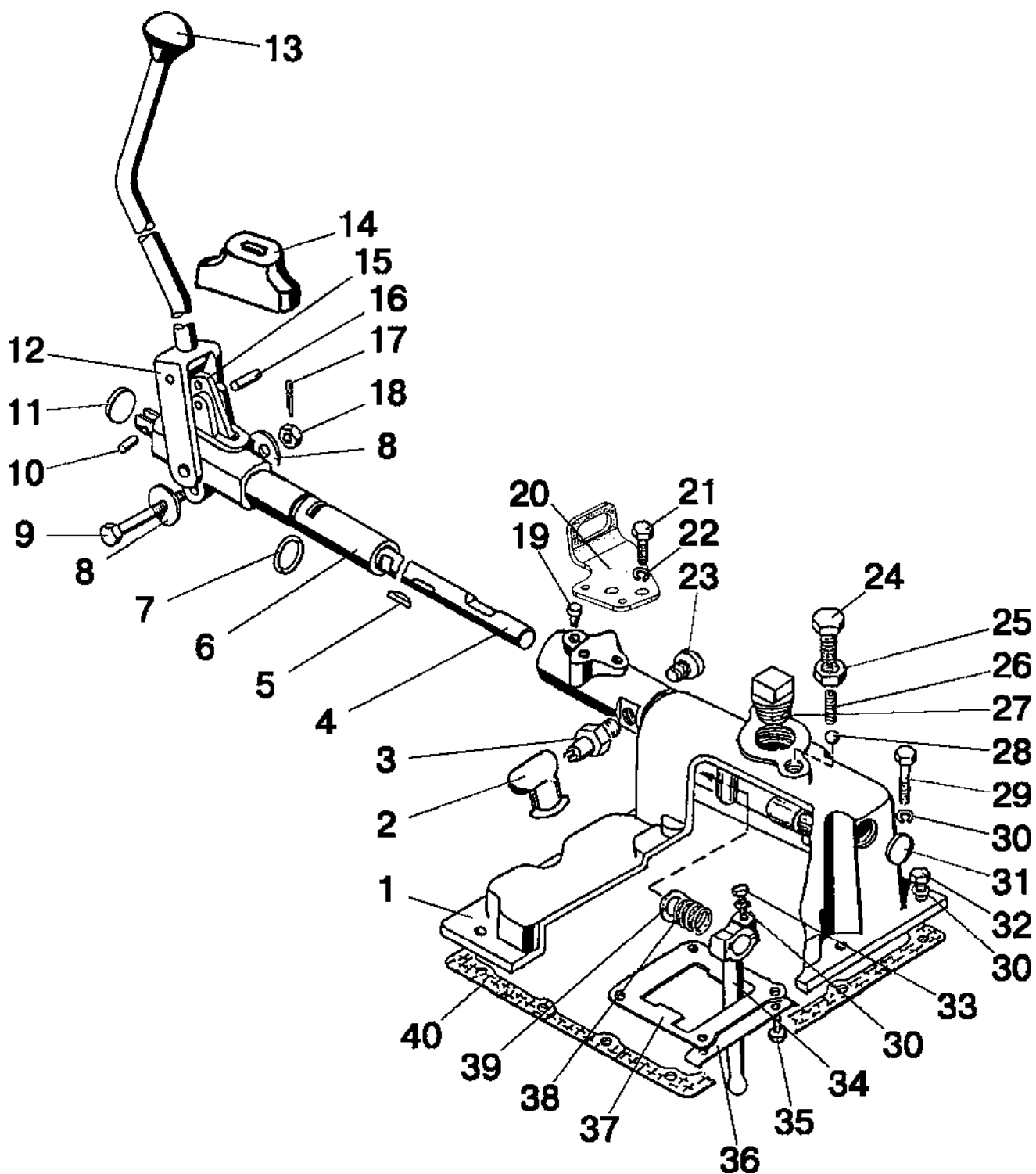


Рис. 17.10. Механизм правого однорычажного управления КП.

**Группа 17. Коробка передач
Подгруппа 1703. Механизм правого однорычажного управления КП.**

№ рис.	№ поз.	Обозначение	Кол-во	Наименование
17.10		70-1703010-A1-01	1	Крышка КП (1, 3-39)
	1	70-1703025-Б	1	Крышка
	2	50Л-3724050	1	Чехол
	3	3710.70	1	Выключатель ВК 12-51 ТУ РБ 37334210.004-97 или 151 ТУ ВУ 700091832.018-2009
	4	70-1703201-Б-01	1	Вал
	5	СШ-611	1	Шпонка
	6	70-1703210-Б	1	Опора
	7	030-034-25-1-4 ГОСТ 18829-73/9833-73	1	Кольцо
	8	С12.01.019 ГОСТ 11371-78	2	Шайба
	9	50-2403034-01	1	Болт
	10	ШЦК 8x20	1	Штифт
	11	35-10кп.Ц9.Хр ГОСТ 3111-81	1	Заглушка
	12	70-1703220-А	1	Рычаг
	13	70-1702125	1	Рукоятка
	14	70-1703203-А	1	Чехол
	15	70-1703202-А	1	Поводок
	16	ШЦК 8x25	1	Штифт
	17	3,2x25.019 ГОСТ 397-79	1	Шплинт
	18	М12-6Н.04.019 ГОСТ 5919-73	1	Гайка
	19	70-1703205	1	Стопор
	20	952-1802030	1	Кронштейн
	21	М12-6g x20.88.35.019 ГОСТ 7796-70	2	Болт
	22	12 ОТ ОСТ 37.001.115-75	2	Шайба
	23	70-1702053	1	Пробка
	24	70-1703204	1	Болт
	25	М16-6Н.04.019 ГОСТ 5916-70	1	Гайка
	26	50-1702148-А	1	Пружина
	27	50-1701130	1	Сапун
	28	13,8-60	1	Шарик
	29	М10-6g x60.88.35.019 ГОСТ 7795-70	2	Болт
	30	10 ОТ ОСТ 37.001.115-75	13	Шайба
	31	28-10кп.Ц9.хр ГОСТ 3111-81	1	Заглушка
	32	М10-6g x35.88.35.019 ГОСТ 7796-70	10	Болт
	33	М10-6g x30.88.35.019 ГОСТ 7796-70	1	Болт
	34	70-1703011	1	Рычаг
	35	М10-6g x18.88.35.019 ГОСТ 7796-70	4	Болт
	36	50-1702107-А	2	Пластина стопорная
	37	70-1703084	1	Пластина
	38	70-1703057	1	Пружина
	39	70-1703058	1	Шайба
40	50-1702026	1	Прокладка	

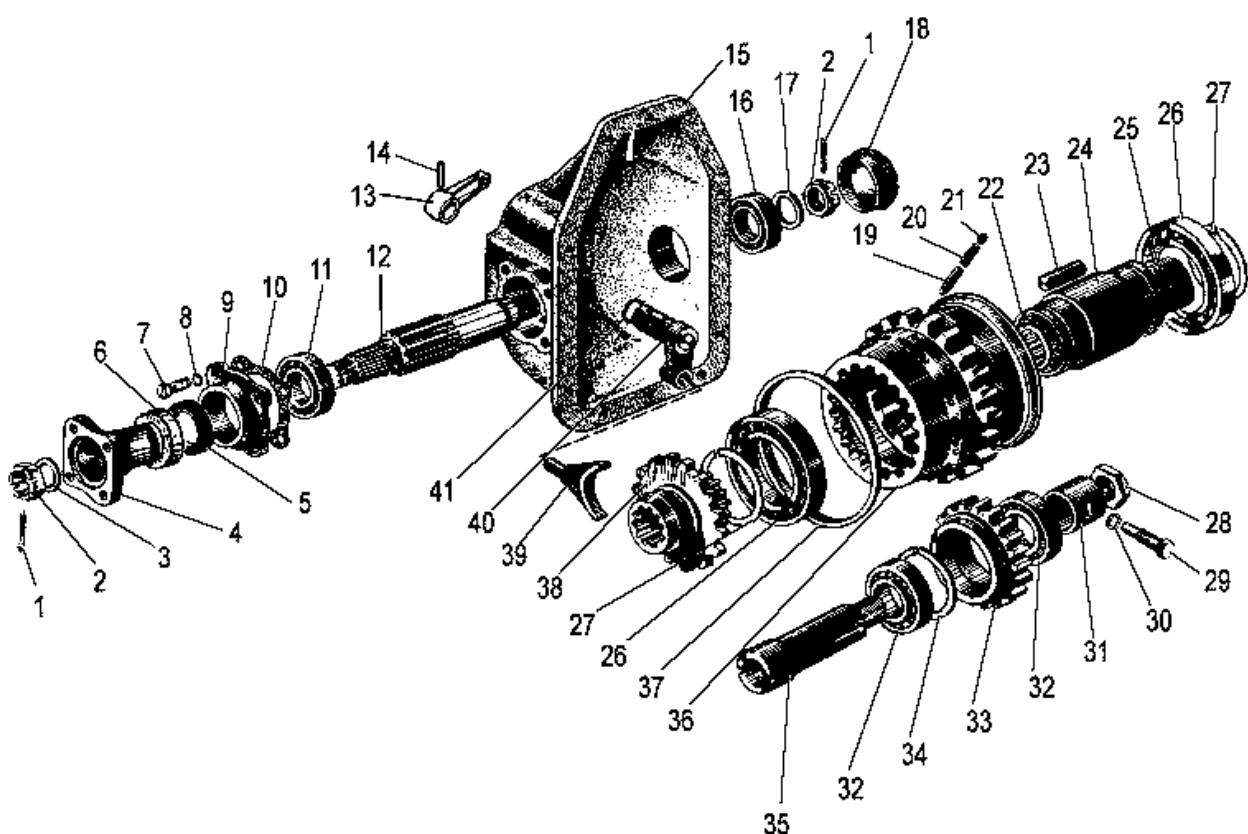


Рис.18.1. Раздаточная коробка

Группа 18. Раздаточная коробка
Подгруппа 1802. Раздаточная коробка

№ рис.	№ поз.	Обозначение	Кол-во	Наименование
18.1		72-1802020	1	Раздаточная коробка (1-27,36-41)
		72-1802060	1	Шестерня с обгонной муфтой (19-21, 23-27,36,37)
		72-1802062-A1	1	Втулка (24,25)
		52-1802094PH	1	Ось (28,35)
		52-1802095-Б	1	Шестерня промежуточная (32-34)
		52-1802100-A	1	Корпус (5,6,9)
		52-1802110-A	1	Комплект роликов (19-21,23)
		72-1802125РБ	1	Шестерня (12,19-27,36-38)
	1	4x25.019 ГОСТ 397-79	2	Шплинт
	2	70-3003032	2	Гайка
	3	52-1802079	1	Шайба
	4	52-1802078-A	1	Фланец
	5	2.2-38x58-1 ГОСТ 8752-79/ОСТ 3805146-78	1	Манжета
	6	72-1802108	1	Обойма
	7	M8-6gx25.88.35.019 ГОСТ 7796-70	4	Болт
	8	8Т ОСТ 37.001.115-75	4	Шайба
	9	52-1802073	1	Корпус
	10	52-1802074	1	Прокладка
	11	306А ГОСТ 8338-75	1	Подшипник
	12	72-1802063	1	Вал
	13	72-1802082	1	Рычаг
	14	A.10x40.65Г Хим.Фос.прм. ГОСТ 14229-93	1	Штифт
	15	52-1602065-A	1	Корпус
	16	305А ГОСТ 8338-75	1	Подшипник
	17	72-1802064	1	Шайба
	18	52-1802076	1	Крышка
	19	52-1802069-Б	16	Штифт
	20	52-1802066-A	16	Пружина
	21	52-1802111	16	Пробка
	22	70-1601082	2	Шайба
	23	52-1802077 или 52-1802077PH	8	Ролик
			8	Ролик
	24	72-1802131-Б	1	Втулка
	25	943/30 ГОСТ 4060-78	2	Подшипник
	26	115K5 ГОСТ 8338-75	2	Подшипник
	27	52-1802102-A	2	Кольцо
	28	52-1802128	1	Гайка
	29	52-1802093	1	Винт
	30	12 ОТ ОСТ 37.001.115-75	1	Шайба
	31	52-1802092-Б	1	Втулка
	32	7306А ГОСТ 27365-87	2	Подшипник
33	52-1802091	1	Шестерня	
34	52-1802097-A	1	Кольцо	
35	52-1802094	1	Ось	
36	52-1802061-A	1	Шестерня	
37	52-1802067	2	Обойма	
38	72-1802068	1	Муфта	
39	52-1802084	1	Вилка	
40	52-1802080-Б1	1	Валик с рычагом	
41	020-025-30-1-4 ГОСТ 18829-73/9833-73	1	Кольцо	

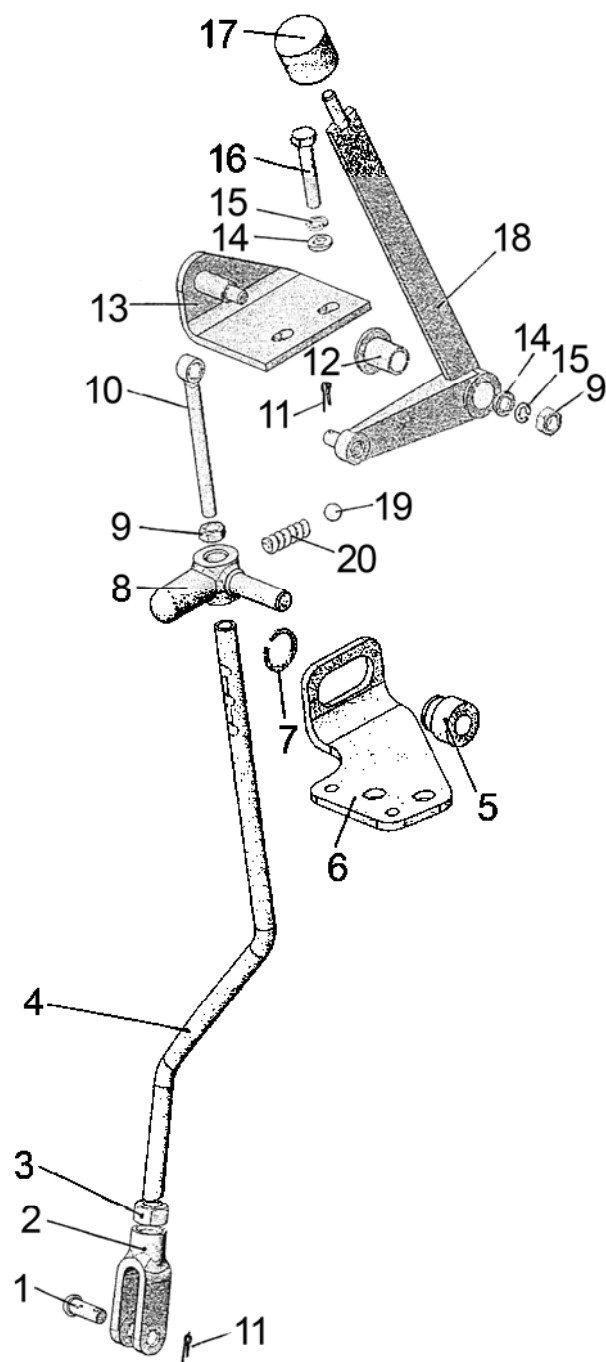


Рис.18.2. Управление раздаточной коробкой

Группа 18. Раздаточная коробка
Подгруппа 1802. Управление раздаточной коробкой

№ рис.	№ поз.	Обозначение	Кол-во	Наименование
18.2		952-1802010		Управление раздаточной коробкой
		952-1802025	1	Тяга (4,8,19,20)
		952-1802030	1	Кронштейн (5-7)
	1	8x30 ОСТ 37.001.163-75	1	Палец
	2	952-1802012	1	Вилка
	3	M12x1,25-6H.6.019 ГОСТ 5915-70	1	Гайка
	4	952-1802026	1	Тяга
	5	952-1802032	1	Втулка
	6	952-1802031-A	1	Кронштейн
	7	C20 ГОСТ 13940-86	1	Кольцо
	8	952-1802027	1	Направляющая
	9	M8-6H.6.019 ГОСТ 5915-70	2	Гайка
	10	952-1802011	1	Тяга
	11	3,2x18.019 ГОСТ 397-79	2	Шплинт
	12	50-4607082-A	1	Втулка
	13	952-1802020	1	Кронштейн
	14	C 8.01.019 ГОСТ 6958-78	3	Шайба
	15	8T ОСТ 37.001.115-75	3	Шайба
	16	M8-6gx30.88.35.019 ГОСТ 7796-70	2	Болт
	17	A13.11.000	1	Рукоятка
18	952-1802015	1	Рычаг	
19	10,0-60 ГОСТ 3722-81	1	Шарик	
20	50-1702148-A	1	Пружина	

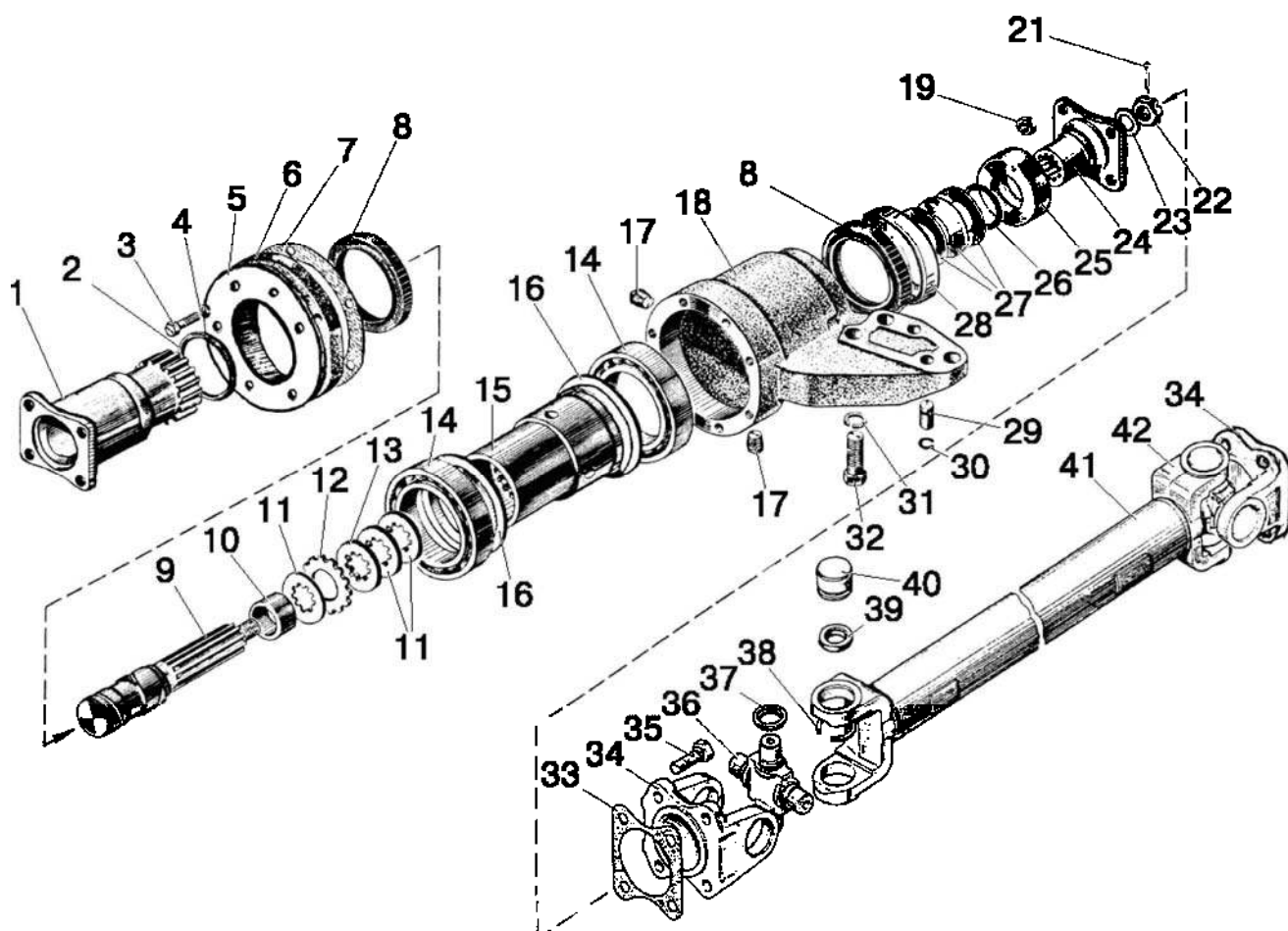


Рис.22.1. Привод карданный. Промежуточная опора карданного вала.

Группа 22. Привод карданный
Подгруппа 2203, 2209. Привод карданный.
Промежуточная опора карданного вала

№ рис.	№ поз.	Обозначение	Кол-во	Наименование
22.1		72-2203005-A	1	Привод карданный
		72-2203010-A2	2	Вал карданный передний и промежуточный (34, 36-42)
		72-2203025PH	4	Крестовина с сальниками и подшипниками (36, 37, 39, 40)
		72-2209100	1	Корпус сальника (6, 8)
		72-2209010-A	1	Опора промежуточная (1-18, 21-30)
	1	72-2209014	1	Фланец
	2	055-065-58-1-4 ГОСТ 18829-73/9833-73	1	Кольцо
	3	M8-6gx30.88.35.019 ГОСТ 7796-70	5	Болт
	4	8Т ОСТ 37.001.115-75	5	Шайба
	5	72-2209028	1	Грязевик
	6	72-2209022	1	Корпус
	7	72-2209023	1	Прокладка
	8	2.2-75x100-1 ГОСТ 8752-79	2	Манжета
	9	72-2209013	1	Вал
	10	72-2209017	1	Втулка
	11	72-2209019	3	Диск
	12	72-2209025	10-11	Диск
	13	72-2209027	10	Диск
	14	115K5 ГОСТ 8338-75	2	Подшипник
	15	72-2209012	1	Втулка
	16	72-2209018	2	Обойма
	17	ПК КГ 3/8"	2	Пробка
	18	72-2209011	1	Кронштейн
	19	M10x1-8 DIN 985	16	Гайка шестигранная
	21	4x25.019 ГОСТ 397-79	1	Шплинт
	22	70-3003032	1	Гайка
	23	52-1802079	1	Шайба
	24	52-1802078-A	1	Фланец
	25	72-2209016-Б	1	Шайба опорная
	26	038-046-46-1-4 ГОСТ 18829-73/9833-73	1	Кольцо
	27	72-2209021	6	Пружина
	28	72-2209031	1	Обойма
	29	52-2308094	2	Штифт
	30	12-12-306	2	Кольцо
	31	16 ОТ ОСТ 37.001.115-75	3	Шайба
	32	72-2203011	3	Болт
	33	20-2201024	4	Прокладка
	34	72-2203023	4	Фланец
	35	52-2203012	16	Болт M10x1
	36	72-2203030-01	4	Крестовина
	37	3102-2201037	16	Отражатель
	38	34-2201043	16	Кольцо стопорное
39	69-2201031-A	16	Манжета	
40	704702K3C10 ТУ ВНИПП.065-99	16	Подшипник	
41	72-2203018-02	2	Труба	
42	72-2203022	4	Вилка	

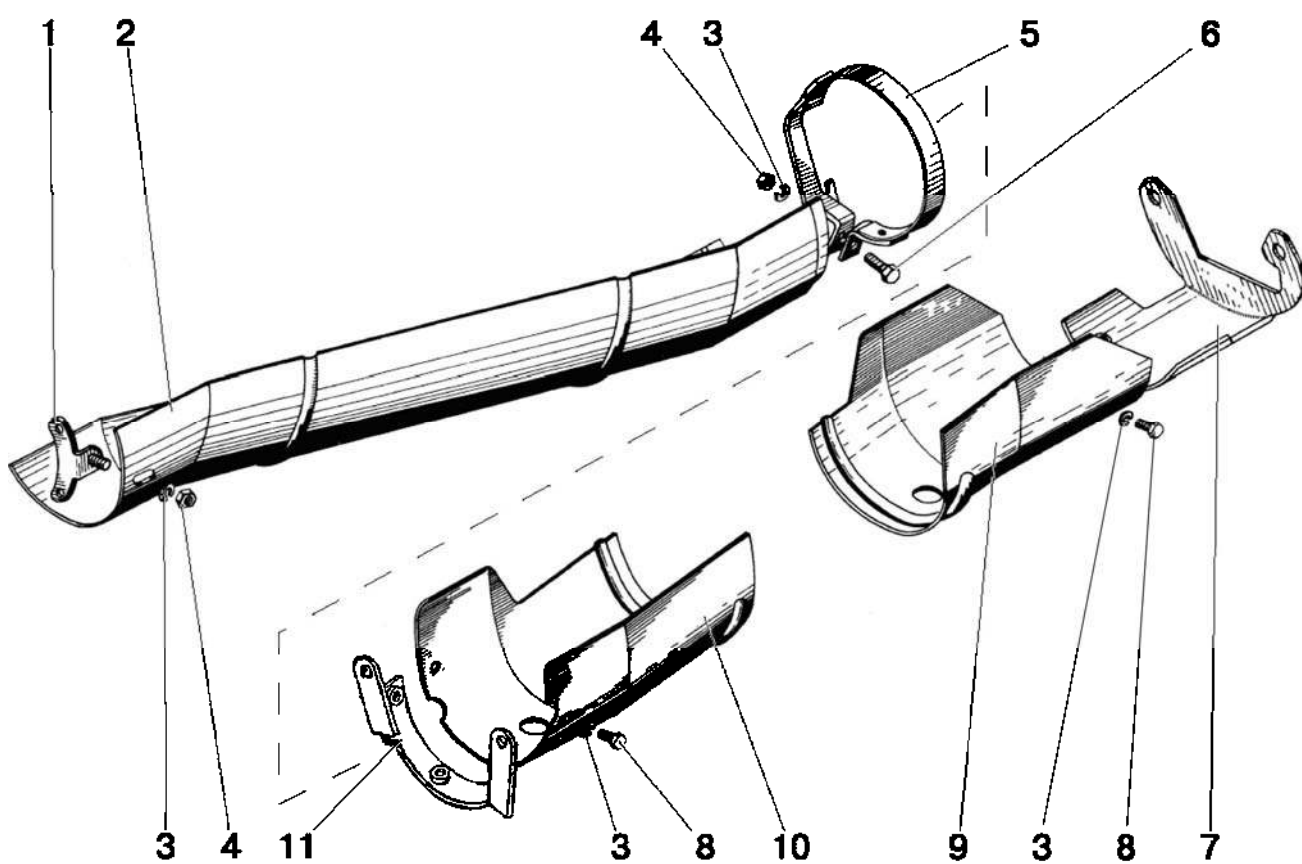


Рис.22.2. Ограждение карданного привода

Группа 22. Привод карданный
Подгруппа 2210. Ограждение карданного привода

№ рис.	№ поз.	Обозначение	Кол-во	Наименование
22.2		72-2203040	1	Ограждение карданного привода (1-11)
	1	52-2210040	1	Кронштейн опорный
	2	72-2210013	1	Кожух задний
	3	8Т ОСТ 37.001.115-75	7	Шайба
	4	M8-6H.6.019 ГОСТ 5915-70	2	Гайка
	5	72-2210030	1	Хомут
	6	M8-6gx40.88.35.019 ГОСТ 7796-70	1	Болт
	7	52-2210015	1	Кронштейн
	8	M8-6gx16.88.35.019 ГОСТ 7796-70	5	Болт
	9	52-2210012-A	1	Кожух передний
	10	52-2210017-A	1	Кожух
11	72-2210020-A	1	Кронштейн	

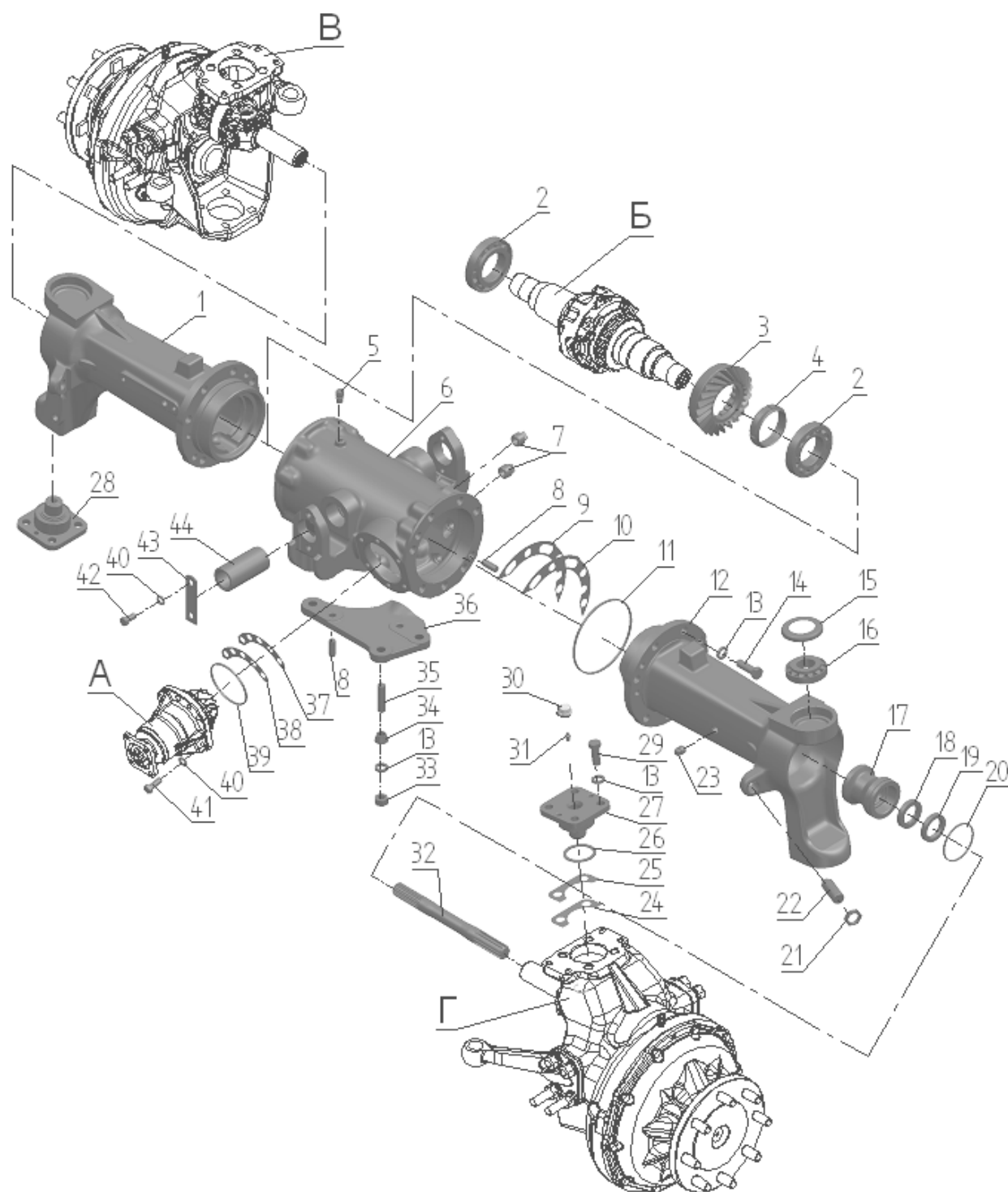


Рис.23.1. Передний ведущий мост 822-2300020-02

**Группа 23. Передний ведущий мост
Подгруппа 2300. Передний ведущий мост**

№ рис.	№ поз.	Обозначение	Кол-во	Наименование
23.1		822-2300020-02	1	Передний ведущий мост в сборе
	A	52-2302010	1	Шестерня (см.рис.23.2)
	Б	52-2303010-Б-01	1	Дифференциал (см.рис.23.3)
	В	822-2308005	1	Редуктор левый конечной передачи переднего ведущего моста (см.рис.23.4)
	Г	822-2308005-01	1	Редуктор правый конечной передачи переднего ведущего моста (см.рис.23.4)
	1	822-2301051-01	1	Рукав левый
	2	263212А ТУ РБ 00234873.002-97	2	Подшипник
	3	52-2302019	1	Шестерня ведомая
	4	52-2302038-А1	1	Гайка
	5	"MINTOR" TSS0G-1/8"	1	Сапун
	6	72-2301055	1	Корпус
	7	ПК КГ 3/4"	2	Пробка
	8	Д01-015	6	Штифт установочный
	9	52-2303027	16(max)	Прокладка регулировочная В=0,5 мм
	10	52-2303028	16(max)	Прокладка регулировочная В=0,2 мм
	11	150-155-36-1-4 ГОСТ 18829-73/9833-73	2	Кольцо
	12	822-2301053-01	1	Рукав правый
	13	16 ОТ ОСТ 37.001.115-75	33	Шайба
	14	M16-6gx45.88.35.019 ГОСТ 7796-70	14	Болт
	15	1520-2308039	4	Стакан
	16	1027307А (31307) ГОСТ 27365-87	4	Подшипник
	17	822-2308100	2	Обойма
	18	1.2-38x58-1 ГОСТ 8752-79/ОСТ 3805146-78	2	Манжета
	19	2.2-38x58-1 ГОСТ 8752-79/ОСТ 3805146-78	2	Манжета
	20	075-080-30-1-4 ГОСТ 18829-73/9833-73	2	Кольцо
	21	85-3407113	2	Гайка
	22	1520-2308009	2	Винт
	23	ПК КГ 3/8"	2	Пробка
	24	52-2302021	6(max)	Прокладка регулировочная В=0,5 мм
	25	52-2302022	10(max)	Прокладка регулировочная В=0,2 мм
	26	055-063-46-1-4 ГОСТ 18829-73/9833-73	4	Кольцо
	27	1520-2308037	3	Ось
	28	1520-2308037-01	1	Ось
	29	M16-6gx40.88.35.019 ГОСТ 7796-70	16	Болт
	30	85-4607447	4	Колпачок
	31	1.3.Ц9.хр ГОСТ 19853-74	4	Масленка
	32	822-2308065-01	2	Вал
	33	M16-6H.6.019 ГОСТ 5915-70	3	Гайка
	34	1520-2308077	3	Втулка
	35	1520-2308079	3	Шпилька
	36	922-2301023-Б-01	1	Кронштейн цилиндра
	37	1520-2308042	8(max)	Прокладка регулировочная В=0,2 мм
	38	1520-2308042-01	20(max)	Прокладка регулировочная В=0,5 мм
	39	089-095-36-1-4 ГОСТ 18829-73/9833-73	1	Кольцо
40	12 ОТ ОСТ 37.001.115-75	6	Шайба	
41	M12-6gx30.88.35.019 ГОСТ 7796-70	6	Болт	
42	M12-6gx25.88.35.019 ГОСТ 7796-70	4	Болт	
43	72-2301059-А1	2	Планка	
44	52-2301058-А4	2	Ось	

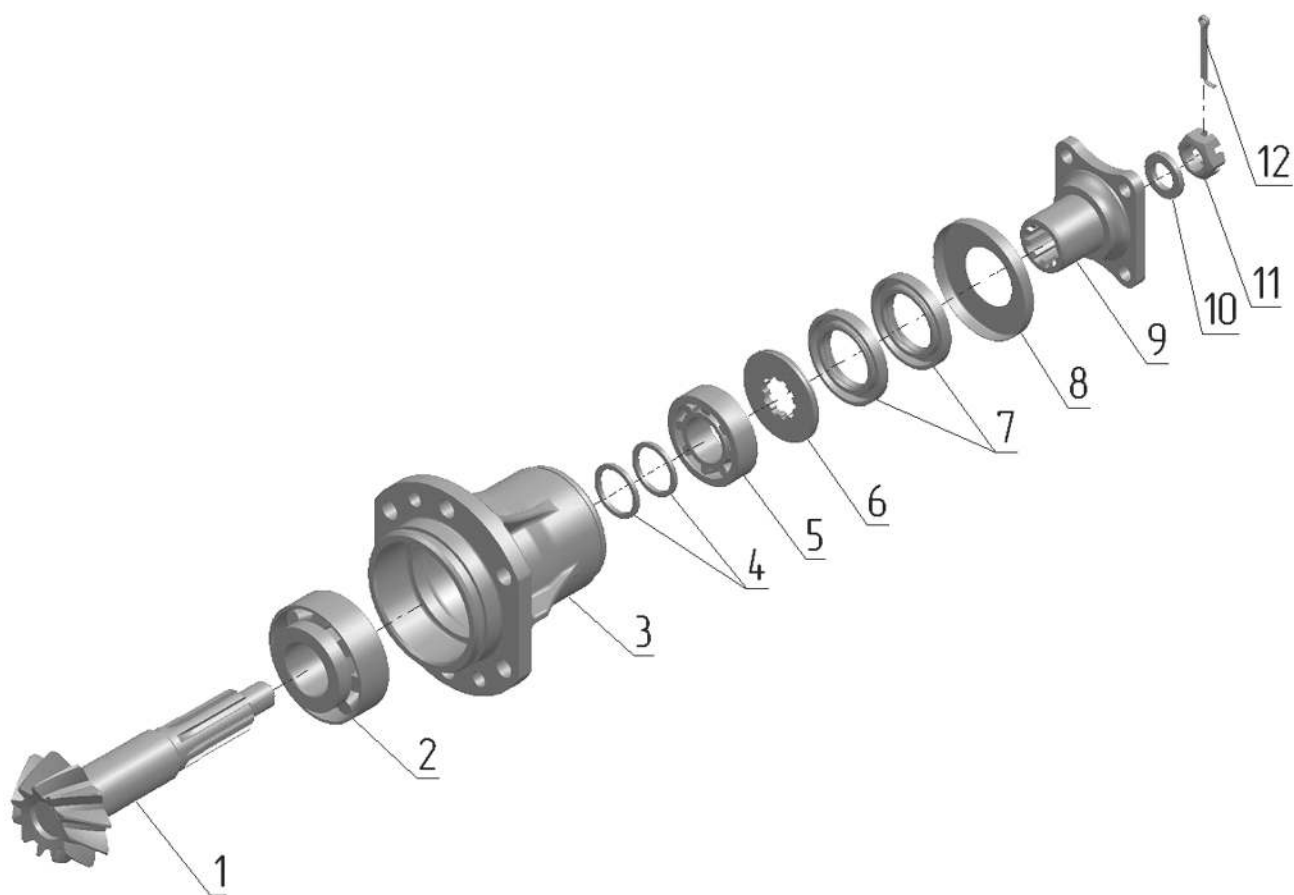


Рис. 23.2. Шестерня

Группа 23. Передний ведущий мост
Подгруппа 2302. Главная передача переднего ведущего моста

№ рис.	№ поз.	Обозначение	Кол-во	Наименование
23.2		52-2302010-Р	1	Комплект шестерен (1-12, 3(рис.23.1))
		52-2302030	1	Шестерня ведомая и ведущая в комплекте (1, 3(рис.23.1))
	1	52-2302015-А	1	Шестерня ведущая
	2	7607А ГОСТ 27365-87 или 6-7607АУ ГОСТ 27365-87	1	Подшипник
	3	52-2302016-А	1	Стакан
	4	52-2302026	2*	Шайба регулировочная В=2,65 мм
		52-2302026-01	2*	Шайба регулировочная В=2,70 мм
		52-2302026-02	2*	Шайба регулировочная В=2,75 мм
		52-2302026-03	2*	Шайба регулировочная В=2,90 мм
		52-2302026-04	2*	Шайба регулировочная В=3,05 мм
		52-2302026-05	2*	Шайба регулировочная В=3,20 мм
		52-2302026-06	2*	Шайба регулировочная В=3,30 мм
52-2302026-07		2*	Шайба регулировочная В=3,35 мм	
52-2302026-08	2*	Шайба регулировочная В=3,40 мм		
5	7506А ГОСТ 27365-87	1	Подшипник	
6	52-2302018	1	Кольцо	
7	2.2-38x62-1/4 ГОСТ 8752-79/ОСТ 3805146-78	2	Манжета	
8	82-2302031	1	Заглушка	
9	52-1802078-А	1	Фланец	
10	52-1802079	1	Шайба	
11	70-3003032	1	Гайка	
12	4x25.019 ГОСТ 397-79	1	Шплинт	

* Подбирается при регулировке подшипников

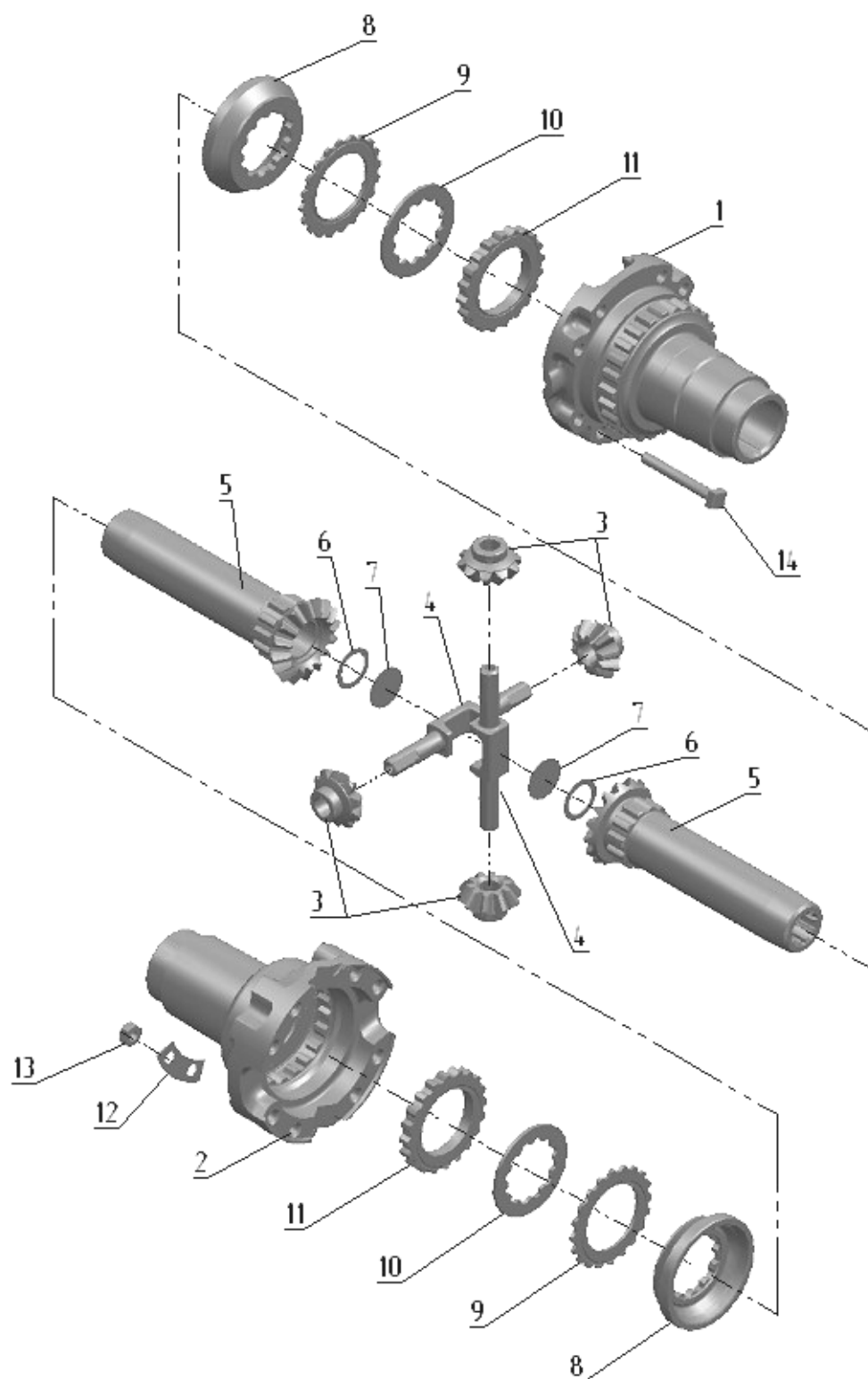


Рис. 23.3. Дифференциал

Группа 23. Передний ведущий мост
Подгруппа 2303. Дифференциал

№ рис.	№ поз.	Обозначение	Кол-во	Наименование
23.3		52-2303010-Б-01	1	Дифференциал (1-14)
		52-2303030	2	Шестерня (5-7)
	1	52-2303014-Б	1	Коробка
	2	52-2303015-Б	1	Коробка
	3	52-2303018	4	Сателлит
	4	52-2303019	2	Ось
	5	52-2303017	2	Шестерня
	6	52-2303034	2	Прокладка
	7	35-10кп.Ц9.хр ГОСТ 3111-81	2	Заглушка
	8	52-2303021	2	Чашка
	9	52-2303023-А1-01	2	Диск
	10	52-2303024-01	2	Диск
	11	52-2303023-А1	2	Диск
	12	52-2303032	4	Пластина
13	52-2303013	8	Гайка	
14	52-2303026-Б	8	Болт	

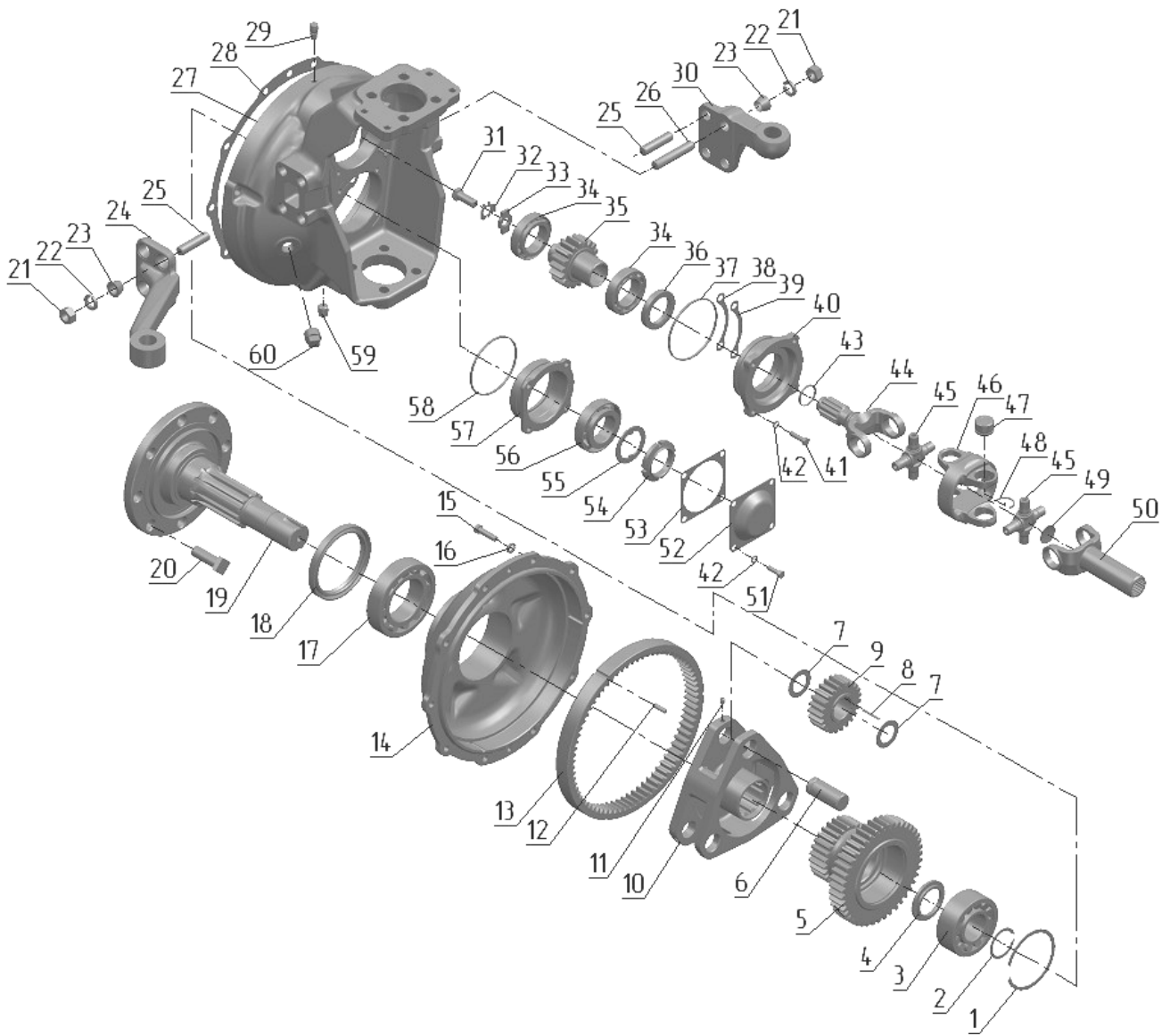


Рис. 23.4. Редуктор конечной передачи переднего ведущего моста

Группа 23. Передний ведущий мост
Подгруппа 2308. Редуктор конечной передачи переднего ведущего моста

№ рис.	№ поз.	Обозначение	Кол-во	Наименование
23.4		822-2308005	1	Редуктор левый (1-60)
		822-2308005-01	1	Редуктор правый (1-60)
		1520-2308024-20	2	Шарнир сдвоенный (44-50)
		1520-2308040-01	2	Корпус (27, 29, 31-50)
		1520-2308080	2	Стакан (36, 37, 40)
		1521-2308020	2	Крышка (12-14)
		1521-2308030	2	Водило (6-11)
		1521-2308050-01	2	Ступица (1-14, 17-20)
	1	2С100 ГОСТ 13941-86	2	Кольцо
	2	С45 ГОСТ 13940-86	2	Кольцо
	3	53609 ГОСТ 24696-81	2	Подшипник
	4	1520-2308038	2	Кольцо
	5	1520-2308062-01	2	Блок шестерен (z=39)
	6	1520-2308053	6	Ось
	7	1520-2308054	12	Шайба
	8	4x34,8А3 ГОСТ 6870-81	156	Ролик
	9	1520-2308059	6	Сателлит
	10	1521-2308056	2	Водило
	11	1520-2308011	6	Винт
	12	2.8x25 ГОСТ 3128-70	6	Штифт
	13	1520-2308064	2	Шестерня
	14	1521-2308016	2	Крышка
	15	М10-6gx35.88.35.019 ГОСТ 7796-70	20	Болт
	16	10 ОТ ОСТ 37.001.115-75	20	Шайба
	17	7514А ГОСТ27365-87	2	Подшипник
	18	2.2-100x125-1 ГОСТ 8752-79/ОСТ 3805146-78	2	Манжета
	19	1521-2308017-01	2	Фланец
	20	40-3103016	16	Болт переднего колеса
	21	М16-6Н.6.019 ГОСТ 5915-70	16	Гайка
	22	16 ОТ ОСТ 37.001.115-75	16	Шайба
	23	1520-2308077	12	Втулка
	24	822-2308074	1	Рычаг левый
		822-2308075	1	Рычаг правый
	25	1520-2308079	11	Шпилька
	26	1520-2308079-02	1	Шпилька
	27	1520-2308015	2	Корпус
	28	1520-2308034	2	Прокладка
	29	"MINTOR" TSS0G-1/8"	2	Сапун
	30	1021-2308076	1	Кронштейн
	31	1521-2308012	2	Болт
	32	1521-2308031	2	Пластина стопорная
	33	1521-2308013	2	Шайба
34	2007109 ГОСТ 27365-87	4	Подшипник	
35	1520-2308061-01	2	Шестерня (z=20)	
36	2.2-45x65-1 ГОСТ 8752-79/ОСТ 3805146-78	2	Манжета	
37	100-105-30-2-4 ГОСТ 18829-73/ГОСТ 9833-73	2	Кольцо	
38	1520-2308021	20(max)	Прокладка регулировочная В=0,2 мм	
39	1520-2308021-01	8(max)	Прокладка регулировочная В=0,5 мм	
40	1520-2308035	2	Стакан	
41	М8-6gx35.88.35.019 ГОСТ 7796-70	8	Болт	
42	8Т ОСТ 37.001.115-75	16	Шайба	

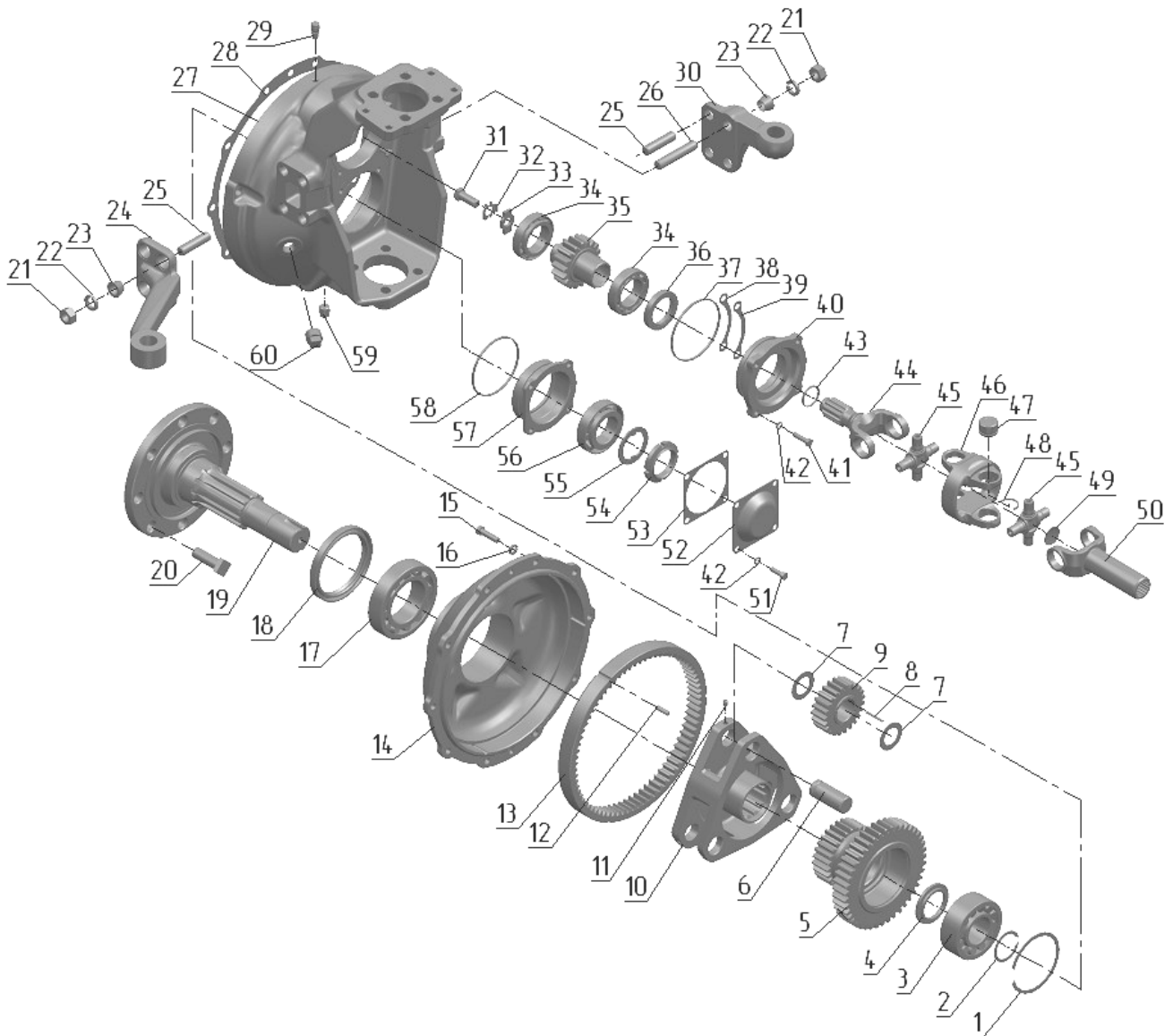


Рис. 23.4. Редуктор конечной передачи переднего ведущего моста

Группа 23. Передний ведущий мост
Подгруппа 2308. Редуктор конечной передачи переднего ведущего моста

№ рис.	№ поз.	Обозначение	Кол-во	Наименование
23.4	43	032-036-25-2-4 ОСТ 18829-73/ГОСТ 9833-73	2	Кольцо
	44	1520-2308063-10	2	Вилка
	45	72-2203026-11	4	Крестовина
	46	15.22.01.013-10	2	Вилка двойного шарнира
	47	704702КЗС10 ТУ 37.006.065-90	16	Подшипник
	48	24-2201043-01	16(max)	Кольцо стопорное
		24-2201043-10	16(max)	Кольцо стопорное
		24-2201043-20	16(max)	Кольцо стопорное
		24-2201043-30	16(max)	Кольцо стопорное
	49	32	2	Заглушка
	50	1520-2308048	2	Вилка
	51	M8-6gx25.88.35.019 ГОСТ 7796-70	8	Болт
	52	1520-2308004	2	Крышка
	53	1520-2308003	2	Прокладка
	54	80-1701045	2	Гайка
	55	80-1701056	2	Шайба
	56	7509А ГОСТ 27365-87	2	Подшипник
	57	1520-2308002	2	Стакан
	58	095-100-30-1-4 ГОСТ 18829-73/9833-73	2	Кольцо
	59	ПК КГ 3/8"	2	Пробка
60	ПК КГ 3/4"	2	Пробка	

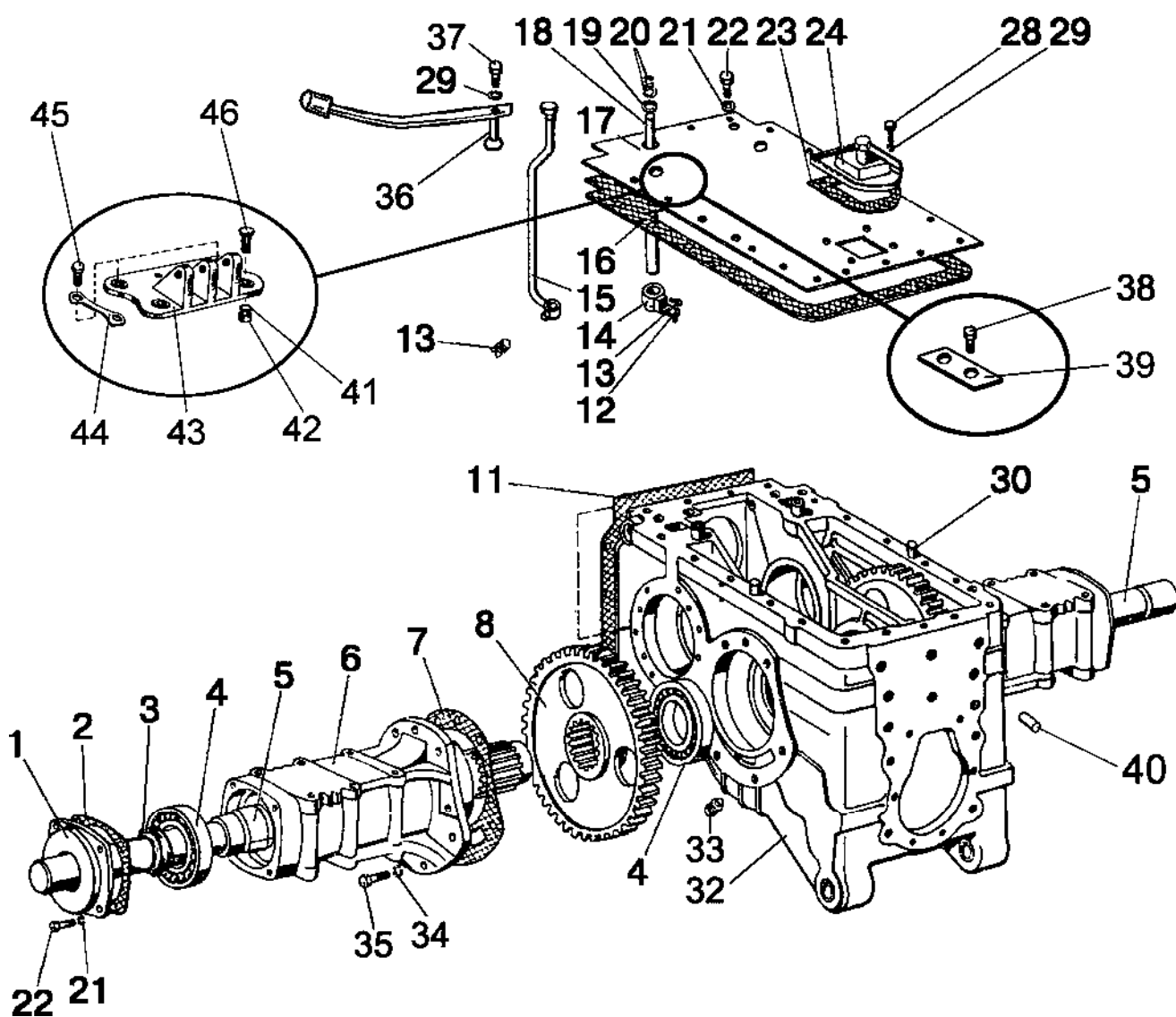


Рис.24.1. Корпус заднего моста. Конечная передача

**Группа 24. Задний мост
Подгруппа 2401, 2407. Корпус заднего моста. Конечная передача**

№ рис.	№ поз.	Обозначение	Кол-во	Наименование	
24.1		70-2401010-05	1	Мост задний (1-39)(2-х дисковый тормоз)	
		70-2401010-06	1	Мост задний (1-39)(3-х дисковый тормоз)	
		50-2407020-А-01	2	Рукав полуоси (1-6, 21, 22)	
		50-2401040	1	Валик управления (18-20)	
		50-2407030	2	Крышка рукава (1, 3)	
	1		50-2407028	2	Крышка
	2		50-2407029	2	Прокладка
	3		2.2-80x105-1 ГОСТ 8752-79/ОСТ 3805146-78	2	Манжета
	4		217 А ГОСТ 8338-75	4	Подшипник
	5		50-2407082-А-01	2	Полуось
	6		50-2407018-А-01	2	Рукав полуоси
	7		50-2407031-Б	4	Прокладка
	8		50-2407122	2	Шестерня
	11		50-2401016-Б	2	Прокладка
	12		1,6-О-С ГОСТ 3282-74	2	Проволока (200 мм)
	13		36-1702110	2	Винт
	14		50-2401020	1	Поводок
	15		74-2401050	1	Рычаг
	16		50-2401025-А	1	Прокладка
	17		70-2401024*	1	Крышка
			70-2401024-01**	1	Крышка
	18		50-2401019-Б	1	Валик
	19		020-025-30-1-4 ГОСТ 18829-73/9833-73	1	Кольцо
	20		50-2401031	2	Шайба
	21		12 ОТ ОСТ 37.001.115-75	19	Шайба
	22		M12-6gx30.88.35.019 ГОСТ 7796-70	19	Болт
	23		50-2401027-А	1	Прокладка
	24		1221-2401026	1	Крышка с сапуном
	28		M8-6gx16.88.35.019 ГОСТ 7796-70	4	Болт
	29		8Т ОСТ 37.001.115-75	5	Шайба
	30		Д01-015	2	Штифт
	32		50-2401015-07	1	Корпус
	33		70-1701300	1	Пробка 1 1/4"
	34		16 ОТ ОСТ 37.001.115-75	18	Шайба
	35		M16-6gx50.88.35.019 ГОСТ 7796-70	17	Болт
	36		85-2401080-А	1	Рычаг
	37		M8-6gx55.88.35.019 ГОСТ 7795-70	1	Болт
	38		600-2401026**	1	Болт
	39		600-2401014**	1	Пластина
	40		1321-2707068-01	10	Шпилька
	41		70-4605041 *	2	Втулка
	42		С 20.01.019 ГОСТ 11371-78 *	2	Шайба
	43		70-4605017-А *	1	Кронштейн
	44		70-4605034 *	2	Пластина
	45		70-4605036 *	2	Болт
	46		70-4605036-01 *	2	Болт

* Стандартный топливный бак

** Топливный бак повышенной емкости

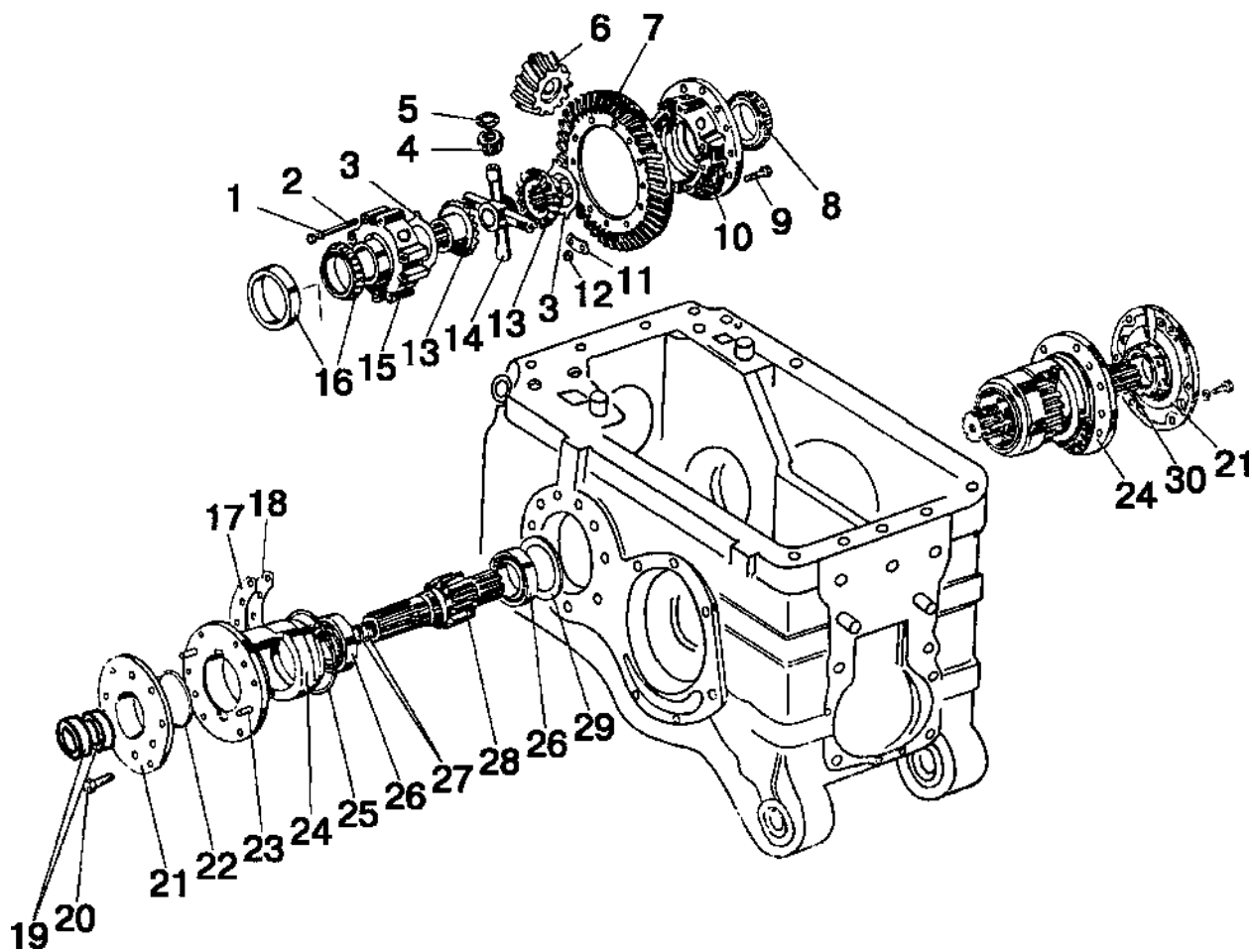


Рис.24.2. Дифференциал. Стакан подшипников

Группа 24. Задний мост
Подгруппа 2403. Дифференциал. Стакан подшипников

№ рис.	№ поз.	Обозначение	Кол-во	Наименование	
24.2		85-2403020	1	Дифференциал (1-5, 9-15)	
		50-2403014	1	Шестерни главной передачи в паре (6, 7)	
		50-2407050-A-01	2	Крышка стакана (19, 21, 22)	
		85-2403015	1	Корпус дифференциала (10,15)	
		70-2407060	1	Стакан левый (24-29) (2-х дисковый тормоз)	
		70-2406060-04		Стакан левый (24-29) (3-х дисковый тормоз)	
		70-2407060-01	1	Стакан правый (24-27, 29, 30) (24-29) (2-х дисковый тормоз)	
		70-2407060-05		Стакан правый (24-27, 29, 30) (24-29) (3-х дисковый тормоз)	
		1	12 ОТ ОСТ 37.001.115-75	8	Шайба
		2	50-2403034-A	8	Болт
		3	50-2403049-B	2	Шайба опорная
		4	85-2403055-01	4	Сателлит с втулкой
		5	85-2403025	4	Шайба сателлита
		6	50-1701105-B	1	Шестерня ведущая
		7	50-2403021-B или 50-2403021-B-01	1	Шестерня ведомая
		8	7515А ГОСТ 27365-87	1	Подшипник
		9	50-1702092	12	Болт призонный
		10	85-2403018	1	Корпус
		11	50-2403023	6	Пластина стопорная
		12	M12-6H.6.019 ГОСТ 5915-70	12	Гайка
		13	50-2403048	2	Шестерня полуосевая
		14	50-2403062-A2	1	Крестовина
		15	85-2403019	1	Крышка
		16	7215А ГОСТ 27365-87	1	Подшипник
		17	50-2407056	14	Прокладка 0,5 мм
		18	50-2407057	10	Прокладка 0,2 мм
		19	КФА-50x70	4	Манжета
		20	M12-6gx25.88.35.019 ГОСТ 7796-70	4	Болт
		21	85-2407059	2	Крышка стакана
		22	ЦС110-1414045-4 (104-110-40-1-4 ГОСТ 18829-73/9833-73)	2	Кольцо
	23	50-1601352	4	Штифт	
	24	50X-2407042	2	Стакан	
	25	160-165-36-1-4 ГОСТ 18829-73/9833-73	2	Кольцо	
	26	6-42212KM ГОСТ 8328-75	4	Подшипник	
	27	035-040-30-1-4 ГОСТ 18829-73/9833-73	4	Кольцо	
	28	70-2407053 70-2407053-04	1	Шестерня левая (2-х дисковый тормоз) Шестерня левая (3-х дисковый тормоз)	
	29	85-2407043	2	Кольцо	
	30	70-2407053-01 70-2407053-05	1	Шестерня правая (2-х дисковый тормоз) Шестерня правая (3-х дисковый тормоз)	

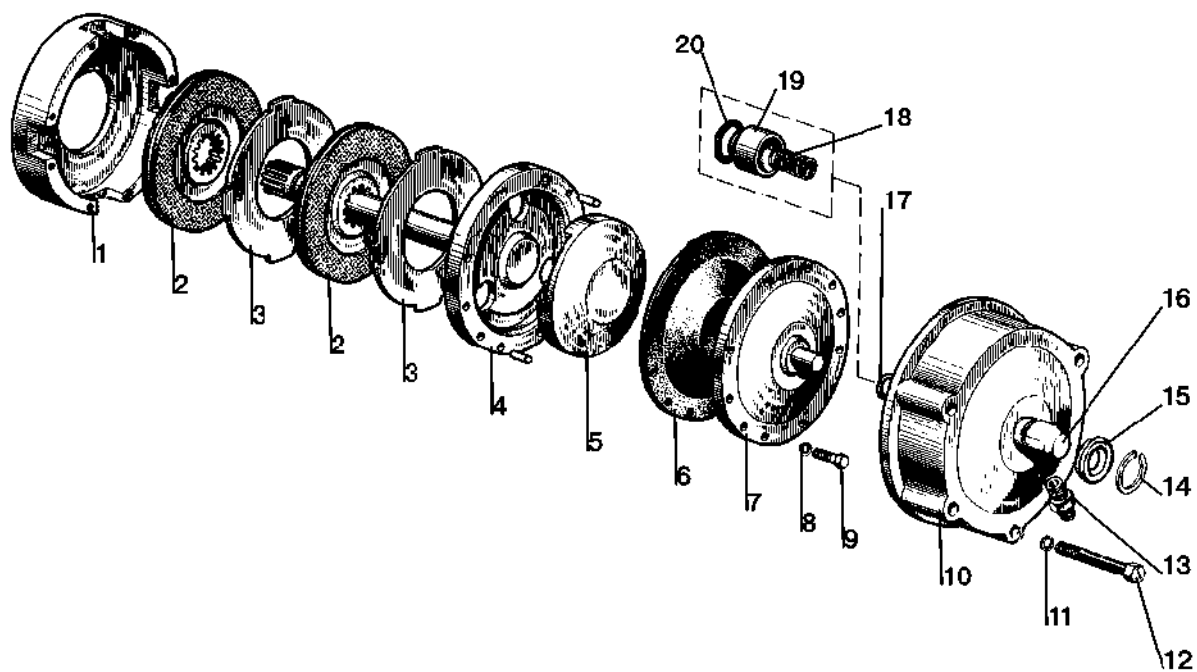


Рис. 24.3. Механизм блокировки дифференциала

Группа 24. Задний мост
Подгруппа 2409. Механизм блокировки дифференциала

№ рис.	№ поз.	Обозначение	Кол-во	Наименование
24.3		70-2409010-Б 70-2409010-Б-01*	1	Муфта блокировочная (1-9)
		82Р-2409050	1	Переходник (10, 13-20)
	1	70-2409015-А	1	Корпус муфты
	2	70-3502040-01 или 70-3502040-04	2	Диск тормозной
	3	70-2409028	2	Диск отжимной
	4	70-2409020 70-2409020-01*	1	Вал блокировочный
	5	70-2409018	1	Диск нажимной
	6	70-2409021	1	Диафрагма
	7	70-2409030-Б	1	Крышка диафрагмы
	8	8Т ОСТ 37.001.115-75	8	Шайба
	9	М8-6gx40.88.35.019 ГОСТ 7795-70	8	Болт
	10	70-2409035-А6	1	Кожух
	11	12 ОТ ОСТ 37.001.115-75	5	Шайба
	12	М12-6gx200.58.019 ГОСТ 7795-70 1522-2409034*	5	Болт
	13	70-2409037	1	Штуцер
	14	С40 ГОСТ 13940-86	1	Кольцо
	15	82Р-2409036А	1	Уплотнитель
	16	70-2409026-Б	1	Переходник
	17	020-025-30-1-4 ГОСТ 18829-73/ГОСТ 9833-73	1	Кольцо
	18	54-06-448-А	1	Пружина
19	70-2409027-А	1	Втулка	
20	70-2409033-Б	1	Кольцо	

* Вариант при трехдисковых тормозах

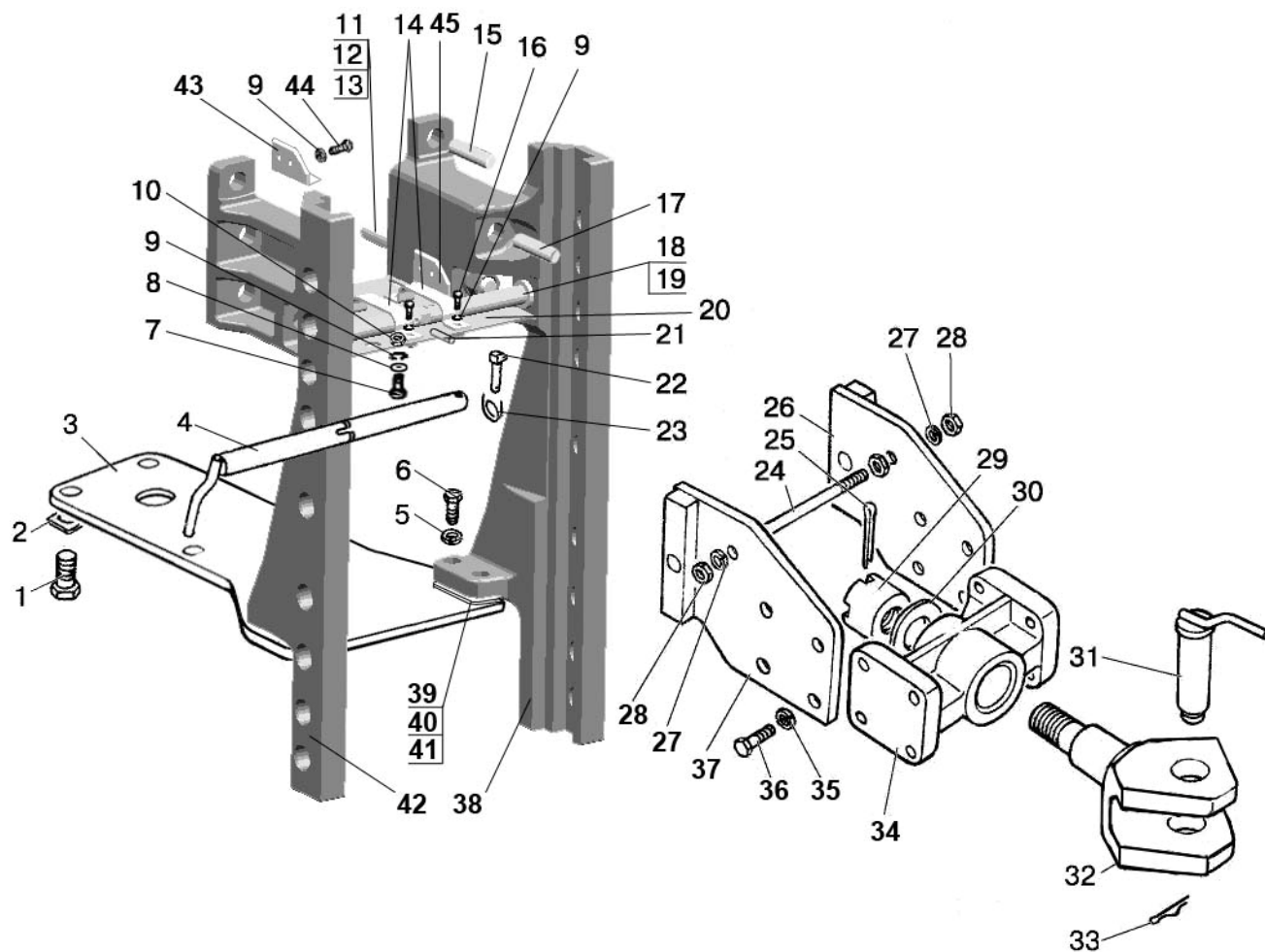


Рис.27.1. Тягово-цепное устройство

Группа 27. Устройство прицепное
Подгруппа 2707. Тягово-сцепное устройство

№ рис.	№ поз.	Обозначение	Кол-во	Наименование
27.1		1322-2707210	1	Тягово-сцепное устройство
	1	1321-2707014	4	Болт
	2	1222-2707137	2	Пластина
	3	1321-2707011-Б	1	Плита
	4	1321-2707030	1	Палец
	5	16 ОТ ОГСТ 37.001.115-75	4	Шайба
	6	1220-4605506	4	Болт
	7	M6-6gx18.88.35.019 ГОСТ 7798-70	1	Болт
	8	C 6.01.019 ГОСТ 11371-78	1	Шайба
	9	6T OCT 37.001.115-75	9	Шайба
	10	M6-6H.6.019 ГОСТ 5915-70	1	Гайка
	11	921-2707068-02	2	Шпилька
	12	M20-6H.6.019 ГОСТ 5915-70	6	Гайка
	13	20 ОТ OCT 37.001.115-75	6	Шайба
	14	1321-2707083-Б	2	Скоба
	15	921-2707068	2	Шпилька
	16	M6-6gx12.88.35.019 ГОСТ 7798-70	4	Болт
	17	921-2707068-03	2	Шпилька
	18	1322-2707274	1	Стяжка
	19	1322-2707211	1	Втулка
	20	1322-2707280	1	Щиток в сборе
	21	A.6x30.65Г ГОСТ 14229-93	1	Штифт
	22	A61.05.005	1	Чека
	23	A61.05.004	1	Кольцо
	24	1522-2707244	1	Стяжка
	25	6,3x63.019 ГОСТ 397-79	1	Шплинт
	26	1321-2707070-Б-01	1	Пластина
	27	16 ОТ OCT 37.001.115-75	2	Шайба
	28	M16-6H.6.019 ГОСТ 5915-70	4	Гайка
	29	1522-2707243	1	Гайка
	30	1522-2707242	1	Шайба
	31	1522-2707079-А	1	Шкворень
	32	921-2707055	1	Вилка
	33	A61.07.001-А	1	Шплинт
	34	1321-2707051-Б	1	Кронштейн
	35	20 ОТ OCT 37.001.115-75	8	Шайба
	36	680-2707024	8	Болт
	37	1321-2707070-Б	1	Пластина
	38	1322-2707261	1	Боковина
	39	900-2707135	2 (не более)	Пластина
	40	900-2707135-01	2 (не более)	Пластина
	41	900-2707135-02	2 (не более)	Пластина
	42	1322-2707261-01	1	Боковина
	43	1322-2707262-01	1	Кронштейн
	44	M6-6gx16.88.35.019 ГОСТ 7798-70	4	Болт
45	1322-2707262	1	Кронштейн	

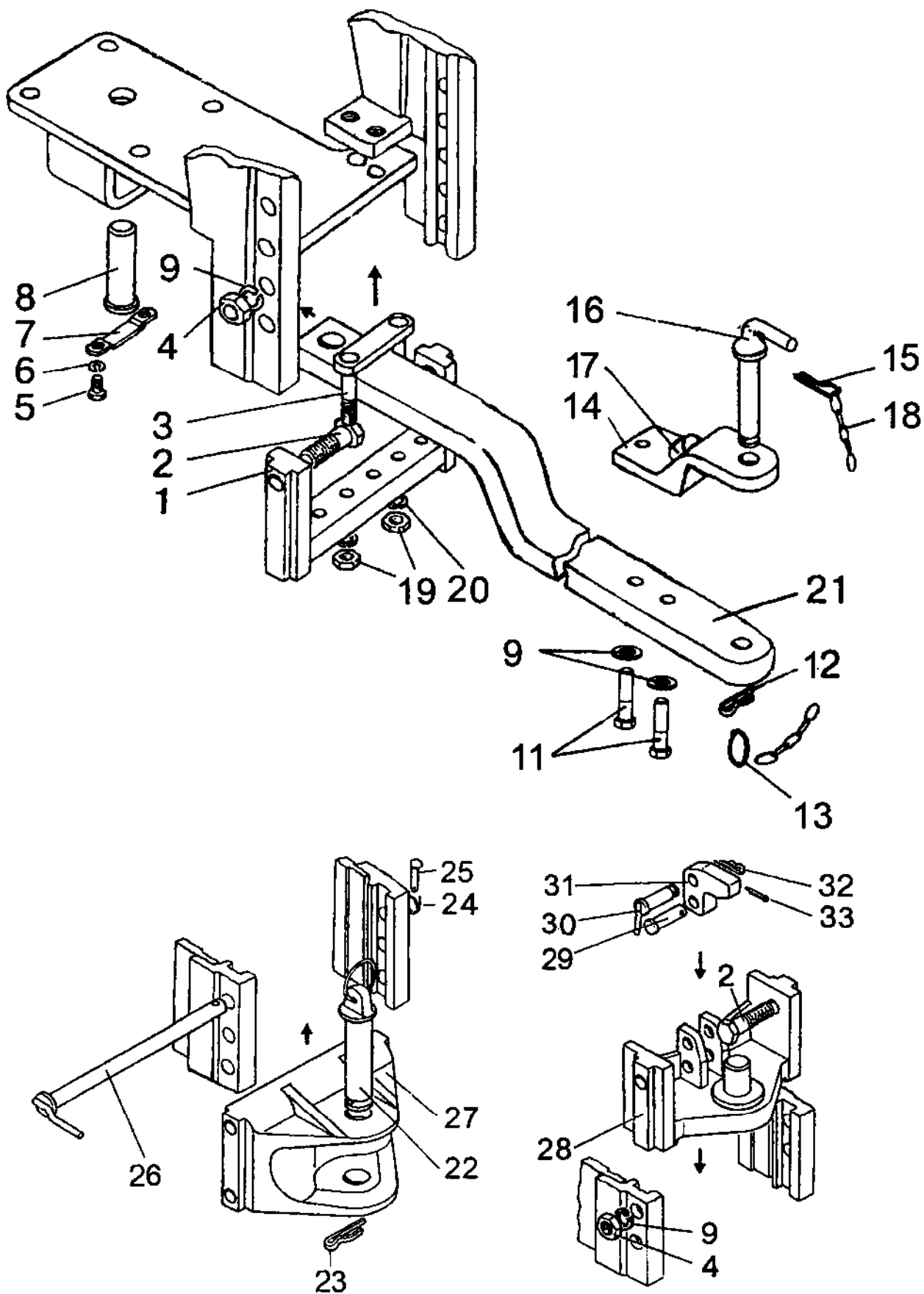


Рис.27.2. Тягово-цепное устройство (варианты комплектации)

Группа 27. Устройство прицепное
Подгруппа 2707. Тягово-сцепное устройство (варианты комплектации)

№ рис.	№ поз.	Обозначение	Кол-во	Наименование
27.2		1321-2707150-Б	1	Тяга (9-18,21)
		1322-2707160	1	Питон (28-33)
	1	1322-2707130-Б	1	Поперечина
	2	1322-2707133	4	Болт
	3	1322-2707120-Б	1	Скоба
	4	M20-6H.6.019 ГОСТ 5915-70	4	Гайка
	5	M10-6gx20.88.35.019 ГОСТ 7796-70	2	Болт
	6	10 ОТ ОСТ 37.001.115-75	2	Шайба
	7	1522-2707126	1	Пластина
	8	1522-2707127	1	Ось
	9	20 ОТ ОСТ 37.001.115-75	6	Шайба
	11	1523-2707149-Б	2	Болт
	12	A61.07.001-A	1	Шплинт
	13	H50-4202146	1	Кольцо
	14	1523-2707143	1	Накладка
	15	3,2x25.019 ГОСТ 397-79	1	Шплинт
	16	1522-2707079-A	1	Шкворень
	17	1523-2707142	1	Скоба
	18	70-4235035	2	Цепочка
	19	M16-6H.6.019 ГОСТ 5915-70	2	Гайка
	20	16 ОТ ОСТ 37.001.115-75	2	Шайба
	21	1321-2707144-Б	1	Тяга
	22	1321-2707140-Б	1	Шкворень
	23	1321-2707042	1	Шплинт
	24	A61.05.004	1	Кольцо
	25	A61.05.005	1	Чека
	26	1321-2707030	1	Палец
	27	1321-2707113-A или 1321-2707111-A	1 1	Вилка (EURO) L=110 мм Вилка (ГОСТ) L=160 мм
	28	1322-2707165	1	Плита с питоном
	29	1322-2707162-01	1	Палец
	30	1322-2707180	1	Палец
	31	1322-2707161	1	Упор
	32	A61. 07.001	1	Шплинт
33	4x36.019 ГОСТ 397-79	1	Шплинт	

L – расстояние от торца ВОМ до оси шкворня.

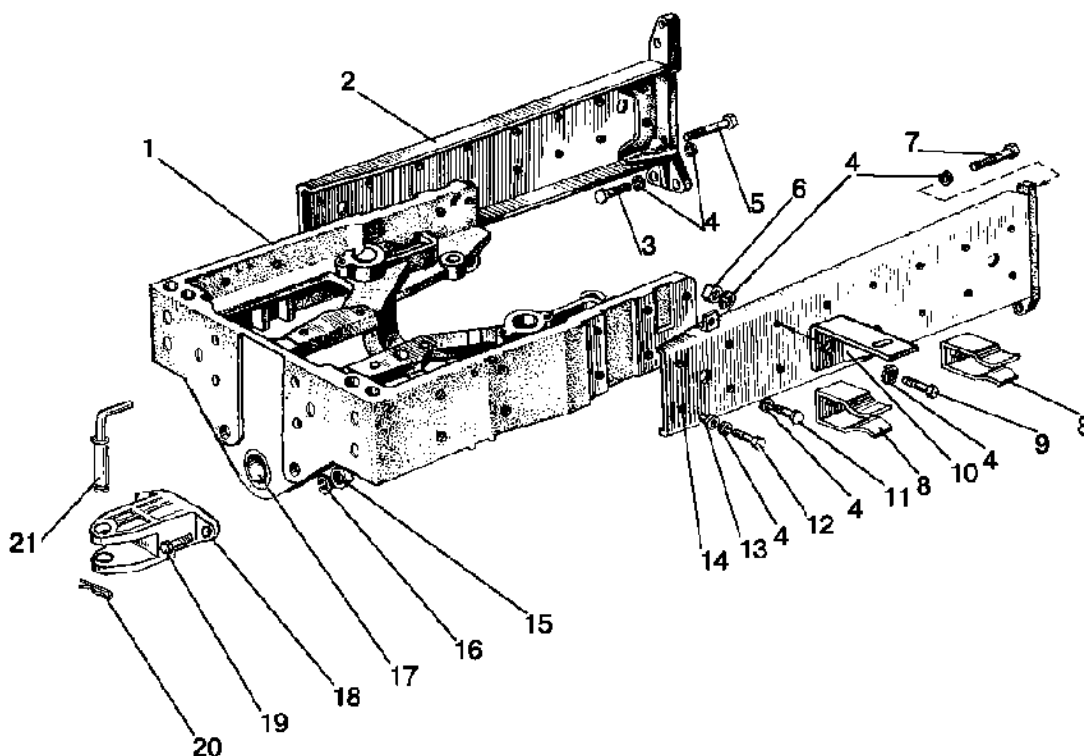


Рис. 28.1. Полурама

Группа 28. Рама
Подгруппа 2801. Полурама

№ рис.	№ поз.	Обозначение	Кол-во	Наименование
28.1		80-2800010-02	1	Полурама (1, 2, 11-14, 17)
		80-2806010-01 *	1	Буксир передний (15,16,18,19)
		70-2801120-A1-02	1	Брус передний (1,17)
	1	50-2801124-A2-01	1	Брус передний
	2	80-2801050-01	1	Лонжерон правый
	3	M16x6gx60.88.35.019 ГОСТ 7796-70	6	Болт
	4	16 ОТ ОСТ 37.001.115-75	25	Шайба
	5	70-2800016-01	2	Болт
	6	M16-6H.6.019 ГОСТ 5915-70	1	Гайка
	7	70-2800016	2	Болт
	8	50-3913214	2	Зажим
	9	M16-6gx32.88.35.019 ГОСТ 7796-70	2	Болт
	10	80-3919106	2	Кронштейн
	11	M16-6gx32.88.35.019 ГОСТ 7796-70	8	Болт
	12	M16-6gx45.88.35.019 ГОСТ 7796-70	4	Болт
	13	50-2800011	4	Втулка
	14	80-2801060-01	1	Лонжерон левый
	15	M20-6H.6.019 ГОСТ 5915-70 *	2	Гайка
	16	20 ОТ ОСТ 37.001.115-75 *	2	Шайба
	17	40-3001022	2	Втулка
	18	80-2806011 *	1	Буксир передний
19	70-4605036 *	2	Болт	
20	A61.07.001 *	2	Шплинт	
21	50-4605079-Б *	1	Шкворень	

* Устанавливаются при отсутствии балласта переднего

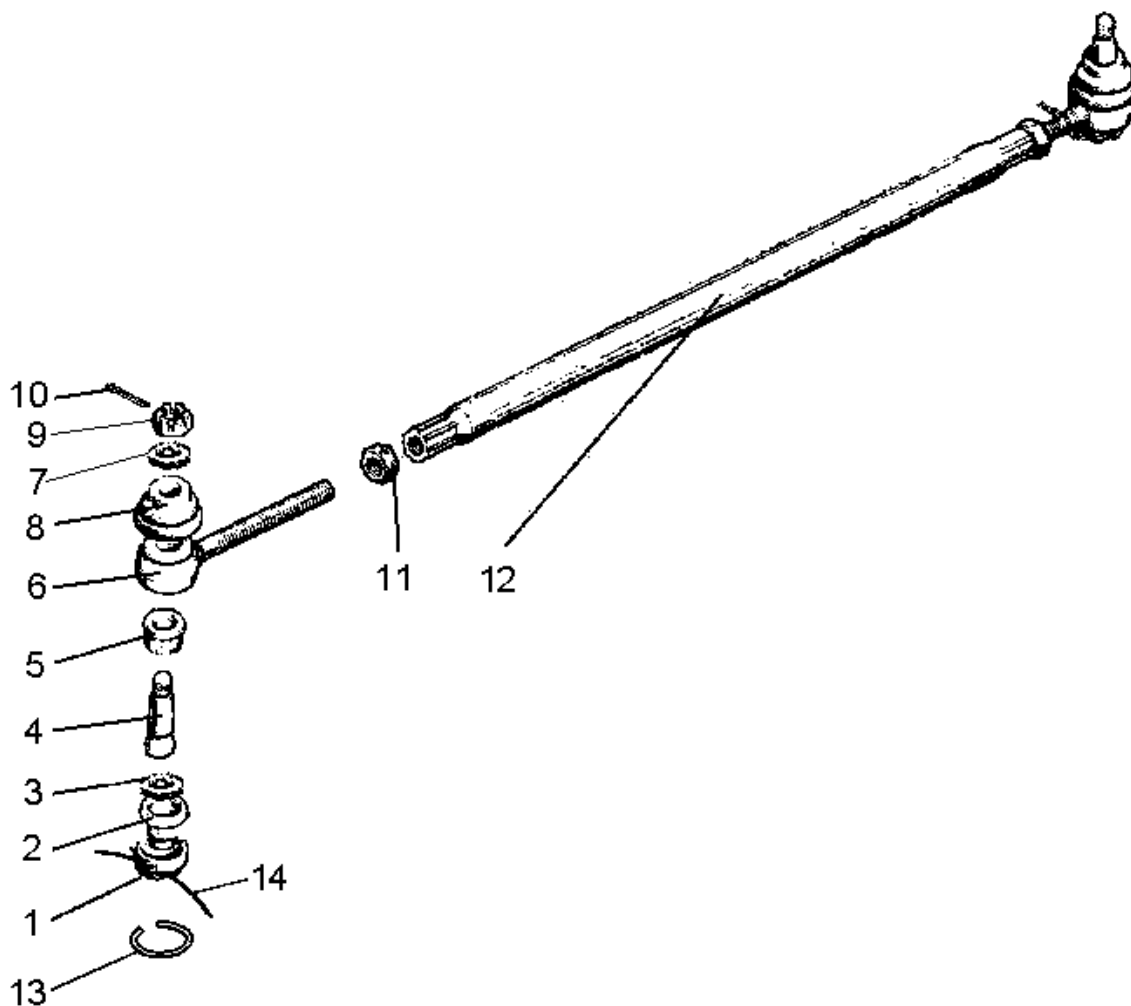


Рис. 30.1. Тяга рулевая

Группа 30. Тяга рулевая
Подгруппа 3003. Тяга рулевая

№ рис.	№ поз	№ узла или детали	Кол-во		Наименование
30.1		822-3003010-01 или 822-3003010-A-01	1	-	Тяга рулевая (1-11)
			-	1	
	1	50-3003018-Б 822-3003018	2	-	Пробка
			-	2	
	2	1220-3003028	2	2	Вкладыш нижний
	3	1220-3003027	2	2	Вкладыш
	4	1220-3003021	2	2	Палец шаровой
	5	1220-3003023	2	2	Вкладыш верхний
	6	822-3003022	1	1	Корпус шарнира с правой резьбой
		822-3003022-01	1	1	Корпус шарнира с левой резьбой
	7	1220-3003029	2	-	Кольцо
	8	1220-3003025-A	2	2	Чехол
	9	M20x1,5-6H.04.019 ГОСТ 5919-73	2	2	Гайка
	10	4x36.019 ГОСТ 397-79	2	2	Шплинт
11	1220-3003013	1	1	Контргайка с правой резьбой	
	1220-3003013-01	1	1	Контргайка с левой резьбой	
12	1220-3003011	1	1	Труба	
13	1220-3003024	2	2	Кольцо	
14	2,0-О-С ГОСТ 3282-74	1	1	Проволока	

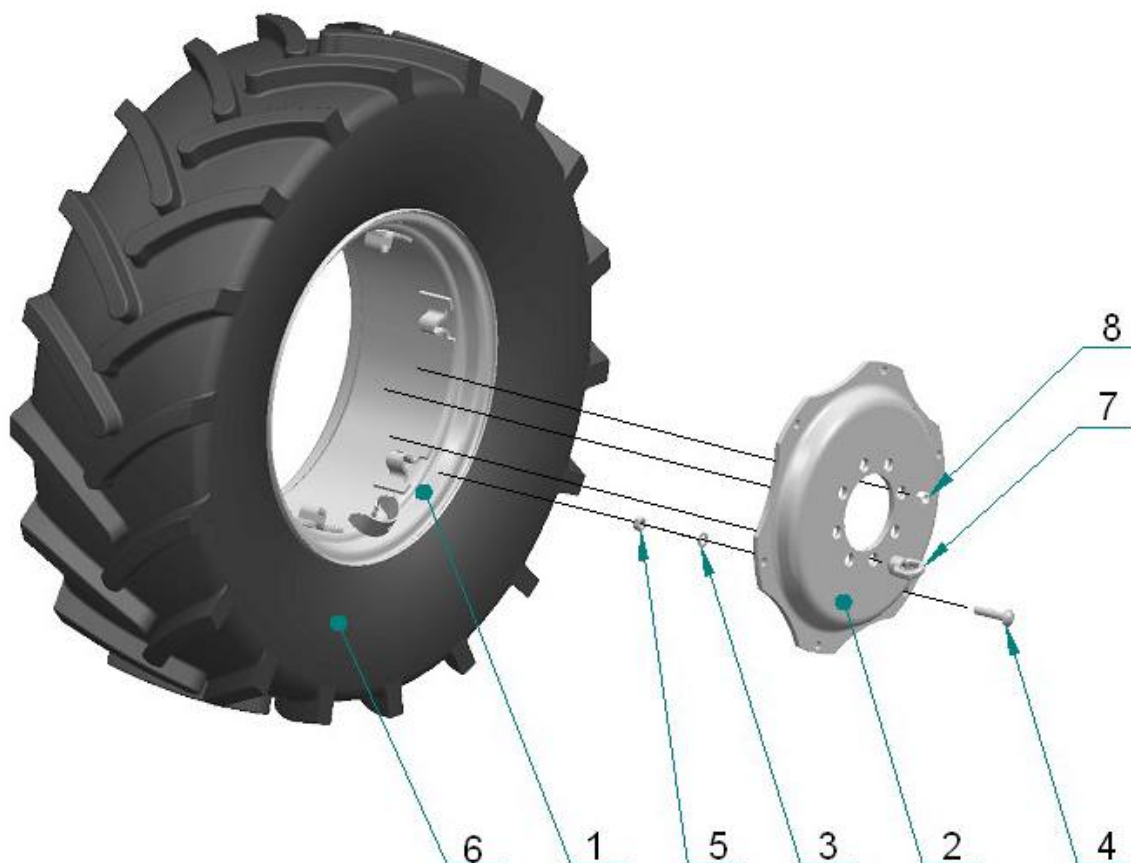


Рис.31.1. Колеса передние ведущие

Группа 31. Колеса и ступицы
Подгруппа 3101. Колеса передние ведущие

№ рис.	№ поз.	№ узла или детали	Кол-во	Наименование
31.1		822-3101010	2	Колесо 360/70R24 (1-6)
		W12-24-3101020-01 или 880.3101012-01	2	Колесо W12x24 (1,2,3,4,5)
	1	W12-24-3101035	2	Обод W12x24 с кронштейнами
	2	W12-24-3101017	2	Диск
	3	52-2301065	12	Шайба
	4	1221-3101011	12	Болт
	5	1221-3101013	12	Гайка или Гайка М16х1.5-6Н.10.019 ГОСТ 5915-70
	6		2	Шина 360/70R24
7	70-3104019-01	2	Гайка специальная	
8	40-3103017	14	Гайка крепления диска колеса	

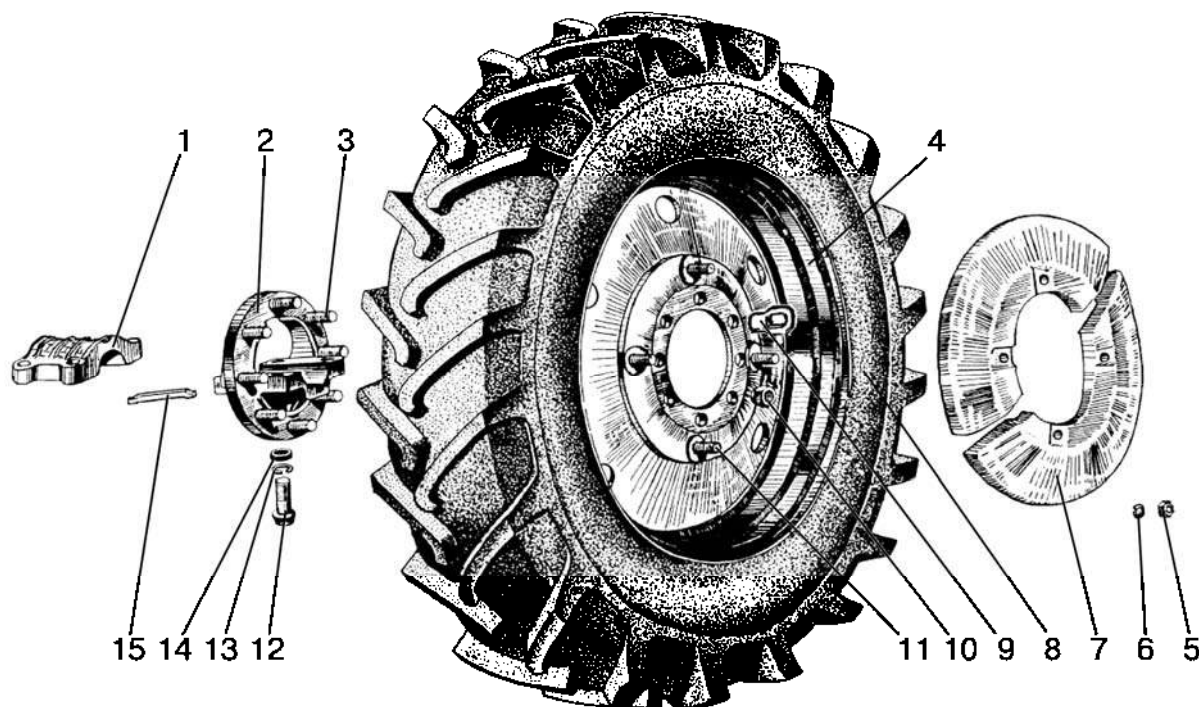


Рис.31.2. Колеса задние ведущие. Ступицы задних колес

Группа 31. Колеса и ступицы
Подгруппа 3104. Ступицы задних колес
Подгруппа 3107. Колеса задние ведущие

№ рис.	№ поз.	№ узла или детали	Кол-во	Наименование
31.2		80-3107010-01 или 80-3107010-03	2	Колесо 18.4R34 (в сборе с шиной) (4,8)
	4	C885.3107012	2	Колесо DW16x34 (диск, обод, защитный козырек)
	8		2	Шина 18.4R34 (мод.Ф-11)
		C70-3100220-A * или C70-3100220-A-01 *	2	Колесо 15.5R38 (в сборе с шиной) (4,8)
	4	C70-3107012	2	Колесо DW14Lx38 (диск, обод, защитный козырек)
	8		2	Шина 15.5R38
		50-3104010-A1	2	Ступица заднего колеса (1-3, 9, 10, 12-14)
	1	70-3104025	2	Вкладыш
	2	50-3104015	2	Ступица
	3	40-3104021	16	Болт
	5		8	Гайка M16-6H.6.019 ГОСТ 5915-70
	6		8	Шайба 16 ОТ ОСТ 37.001.115-75
	7	50-3107018-A	4	Груз (по заказу)
	9	70-3104019	2	Гайка специальная (технологическая)
	10	36-3104019	16	Гайка
	11	7-34-108	8	Болт
	12	50-3104028	8	Болт
13		8	Шайба 27 Л ОСТ 37.001.115-75	
14	50-3104029	8	Шайба сферическая	
15	50-3104016	2	Шпонка	

* Дополнительная комплектация

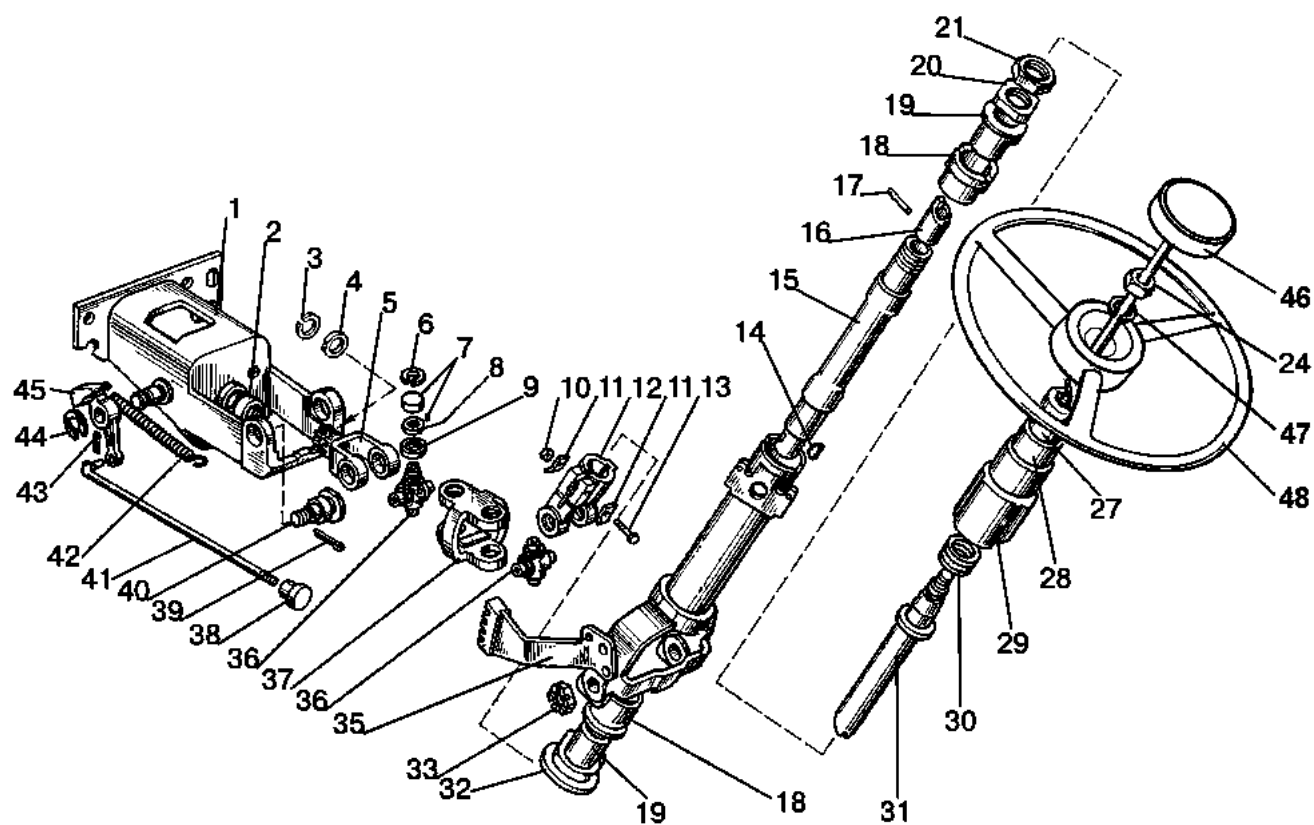


Рис. 34.1. Колонка рулевая

**Группа 34. Управление рулевое
Подгруппа 3401. Колонка рулевая**

№ рис.	№ поз.	Обозначение	Кол-во	Наименование
34.1		85П-3401000-02		Колонка рулевая
		85-3401010	1	Колонка рулевая (1-21, 32-37, 39, 40, 42, 44, 45)
		70-3401050-Б	1	Вал (15-17)
		85-3401150	1	Кардан (5-9, 12, 36, 37)
	1	85-3401120	1	Кронштейн
	2	85-3401016	1	Втулка
	3	С20 ГОСТ 13940-86	1	Кольцо
	4	80-3401019	1	Шайба
	5	85-3401156-Б	1	Вилка
	6	С19 ГОСТ 13943-86	8	Кольцо
	7	904700 УС17 ТУ 37.006.065-90	8	Подшипник
	8	50-3401064	8	Сальник
	9	50-3401063	8	Обойма
	10	М10-6Н.04.019 ГОСТ 5916-70	1	Гайка
	11	80-3401013	2	Шайба
	12	50-3401061-А	1	Вилка
	13	М10-6gx45.88.35.019 ГОСТ 7795-70	1	Болт
	14	СШ-510	1	Шпонка 5x10
	15	70-3401055	1	Вал промежуточный
	16	70-3401054-Б	1	Хвостовик
	17	ШЦК 8x36	1	Штифт
	18	70-3401077-Б	2	Амортизатор
	19	70-3401076	2	Втулка
	20	70-3401078	1	Гайка
	21	70-3401079	1	Контргайка
	24	М16x1,5-6Н.6.019 ГОСТ 5915-70	1	Гайка
	27	80-3709025	1	Втулка
	28	80-3709026-Б	1	Втулка
	29	80-3709024	1	Чехол
	30	50-4608057	1	Пружина
	31	85-3401175	1	Вал
	32	600-3401012	1	Шайба
	33	70-3003032	2	Гайка
	35	85-3401080	1	Труба
	36	50-3401062	2	Крестовина
	37	85-3401067	1	Вилка
	38	70-4803060	1	Рукоятка
	39	4x25.019 ГОСТ 397-79	2	Шплинт
	40	85-3401011	2	Винт
	41	822-3401001-03	1	Тяга
	42	50-1310158-Б	1	Пружина
	43	1,6x12.019 ГОСТ 397-79	1	Шплинт
	44	С18 ГОСТ 13940-86	1	Кольцо
	45	85-3401014-01	1	Фиксатор
	46	822-3401140-А1	1	Зажим
	47	16 ОТ ОСТ 37.001.115-75	1	Шайба
	48	70-3402015-А или 85-3402015	1	Рулевое колесо

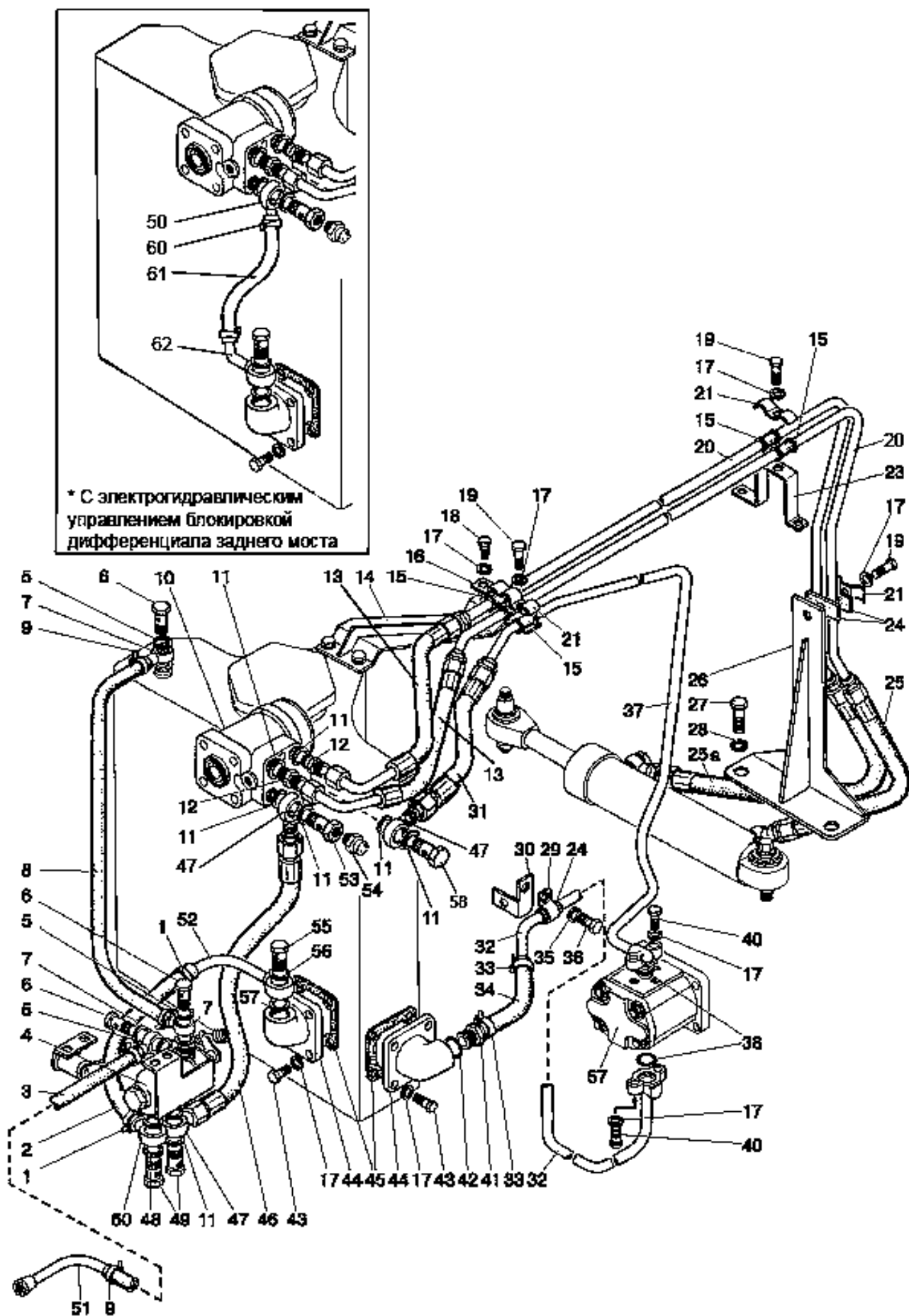


Рис. 34.2. Управление рулевое с педальным управлением блокировкой дифференциала заднего моста

Группа 34. Управление рулевое
Подгруппа 3407. Арматура рулевого управления

№ рис.	№ поз.	Обозначение	Кол-во	Наименование
34.2		920-3400010-03	1	Управление рулевое гидрообъемное
		920-3400010-02 *		
		900-4802010	1	Арматура блокировки
	1	16-27	2	Хомут с червячной резьбой
	2	85-3407332	1	Шланг соединительный
	3	1021-4802062	1	Рукав
	4	80-4801200-Б	1	Кран блокировки
	5	PM 3/8	6	Шайба
	6	Д18-051	3	Болт
	7	Ф80-3407720	3	Маслопровод
	8	950-480262-01	1	Шланг
	9	12-22	4	Хомут с червячной резьбой
	10	OSPC 160 ON 150G030 или LAGC160-10/200-140M01-100S или SUB 160.140-200-1 или Д100-14.20-02	1	Насос-дозатор
	11	PM 1/2	9	Шайба
	12	Ф80-3407134	3	Штуцер
	13	680-4607140-05	2	Рукав высокого давления
	14	890-3407131	1	Кронштейн
	15	70-3506027	5	Втулка
	16	70-6804011	1	Держатель
	17	8Т ОСТ 37.001.115-75	16	Шайба
	18	M8-6gx20.88.35.019 ГОСТ 7796-70	1	Болт
	19	M8-6gx30.88.35.019 ГОСТ 7796-70	5	Болт
	20	900-3407030	2	Маслопровод
	21	70-3407146	3	Планка
	23	952-3407013	1	Кронштейн
	24	70-4607158	3	Прокладка
	25	952-3407100-04	2	Рукав высокого давления
	26	102-3407010	1	Кронштейн
	27	M16-6gx40.88.35.019 ГОСТ 7796-70	2	Болт
	28	16 ОТ ОСТ 37.001.115-75	2	Шайба
	29	50-4607041	1	Кронштейн
	30	85-3407102	1	Кронштейн
	31	H.036.83.160	1	Рукав высокого давления Ф12
	32	Ф80-3407760	1	Маслопровод
	33	25-40	2	Хомут с червячной резьбой
	34	952-3407014	1	Шланг
	35	10 ОТ ОСТ 37.001.115-75	1	Шайба
	36	M10-6gx25.88.35.019 ГОСТ 7796-70	1	Болт
	37	Ф80-3407510	1	Маслопровод
	38	017-022-30-1-4 ГОСТ 18829-73/9833-73	2	Кольцо
	40	M8-6gx35.88.35.019 ГОСТ 7796-70	2	Болт
	41	952-3407050	1	Штуцер
	42	021-025-25-1-4 ГОСТ 18829-73/9833-73	1	Кольцо
	43	M8-6gx25.88.35.019 ГОСТ 7796-70	8	Болт
44	85-3407101	2	Патрубок	

* С электрогидравлическим управлением блокировкой дифференциала заднего моста

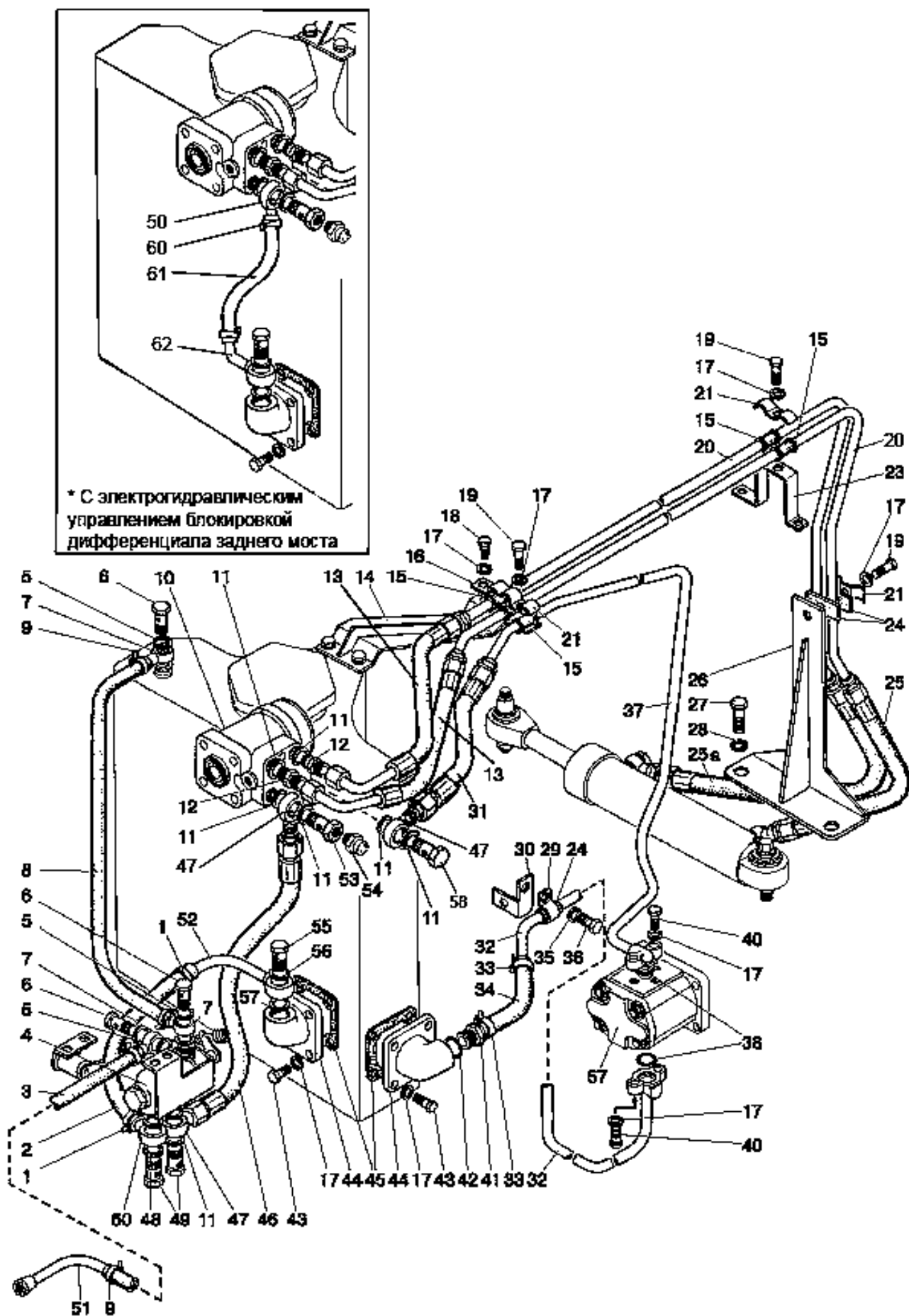


Рис. 34.2. Управление рулевое с педальным управлением блокировкой дифференциала заднего моста

Группа 34. Управление рулевое
Подгруппа 3407. Арматура рулевого управления

№ рис.	№ поз.	Обозначение	Кол-во	Наименование
34.2	45	70-4608033	2	Прокладка
	46	H036.83.140	1	Рукав высокого давления
	47	530-4614029	3	Угольник
	48	PM 1/2	4	Шайба
	49	40-4607032	2	Болт
	50	1221-3407090	1	Маслопровод
	51	70-4802040	1	Маслопровод
	52	600-3407080-01	1	Маслопровод
	53	85-3407105-02	1	Болт
	54	ДАДМ-03М	1	Датчик
	55	40-4607037	1	Болт
	56	PM 24	2	Шайба
	57	НШ10Ж-3Л или НШ10Г-3Л	1	Насос шестеренный
	58	85-3407105	1	Болт
	60	16-27	2	Хомут с червячной резьбой
61	85-3407332-01	1	Шланг соединительный	
62	1221-3407130	1	Маслопровод	

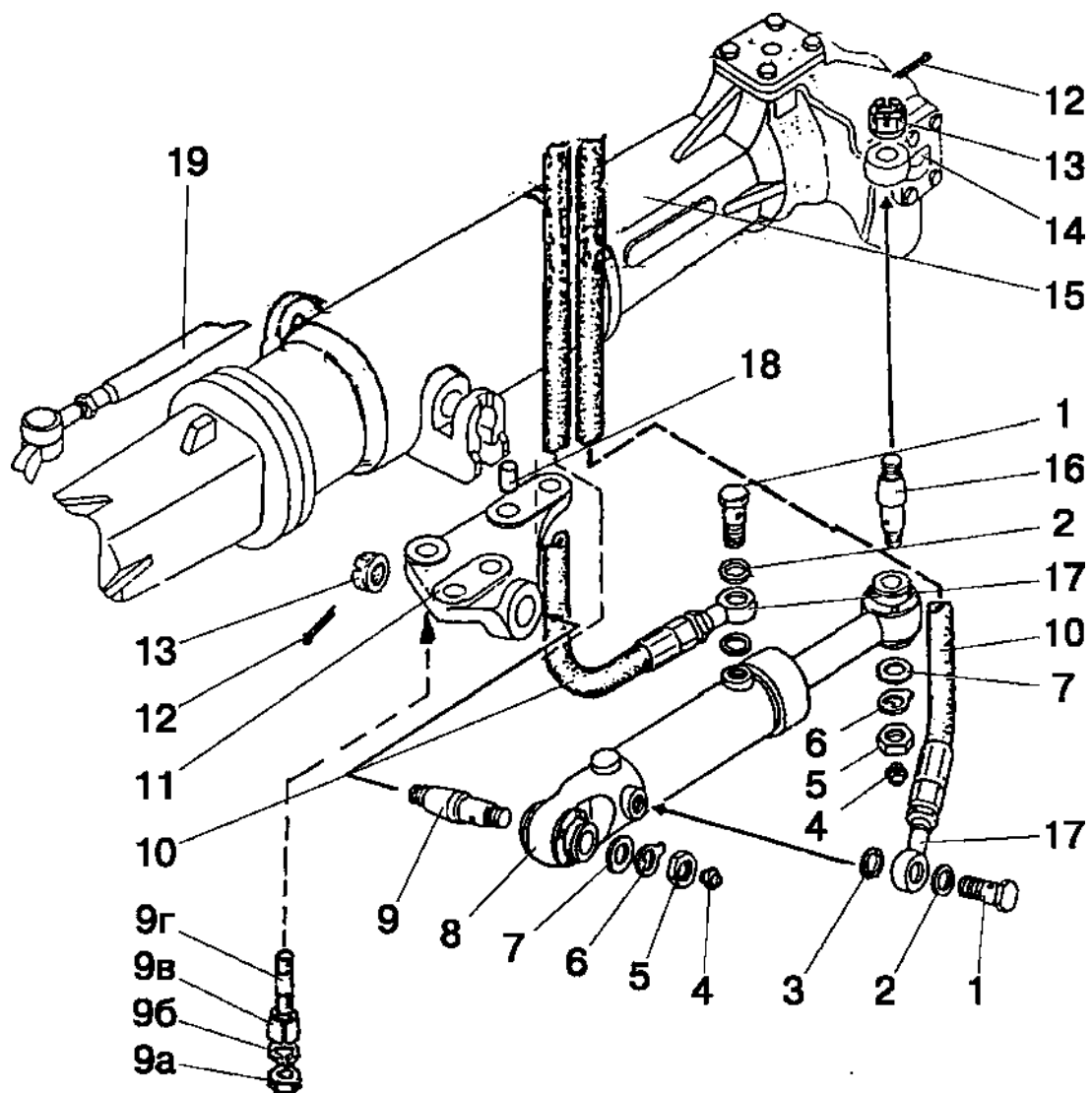


Рис. 34.3. Гидроцилиндр Ц63 и арматура ГОРУ

Группа 34. Управление рулевое
Подгруппа 3405, 3407. Гидроцилиндр Ц63 и арматура ГОРУ

№ рис.	№ поз.	Обозначение	Кол-во	Наименование
34.3	1	Ф80-3407201	2	Болт
	2,3	PM 3/8	4	Шайба
	4	1.1.Ц9.хр ГОСТ 19853-74	2	Масленка
	5	M20x1,5-6H.6.019 ГОСТ 5915-70	2	Гайка
	6	Ф80-3405103	2	Шайба стопорная
	7	C 20.01.019 ГОСТ 11371-78	2	Шайба
	8	Ц63-3405115-A-02	1	Гидроцилиндр
	9	102-3405111	1	Палец
	9а	M16-6H.6.019 ГОСТ 5915-70	3	Гайка
	9б	16 ОТ ОСТ 37.001.115-75	3	Шайба
	9в	1520-2308077	3	Втулка
	9г	1520-2308079	3	Шпилька
	10	952-3407100-04	2	Рукав высокого давления
	11	822-2301023-Б-01	1	Кронштейн цилиндра
	12	4x36.019 ГОСТ 397-79	2	Шплинт
	13	102-3405113	2	Гайка пальца
	14	1021-2308076	1	Кронштейн
	15	822-2300020-02	1	ПВМ (с цилиндром Ц63)
	16	102-3405112-01	1	Палец
17	952-3407020	2	Переходник	
18	Д01-015	2	Палец	
19	1220-3003010	1	Тяга рулевая	

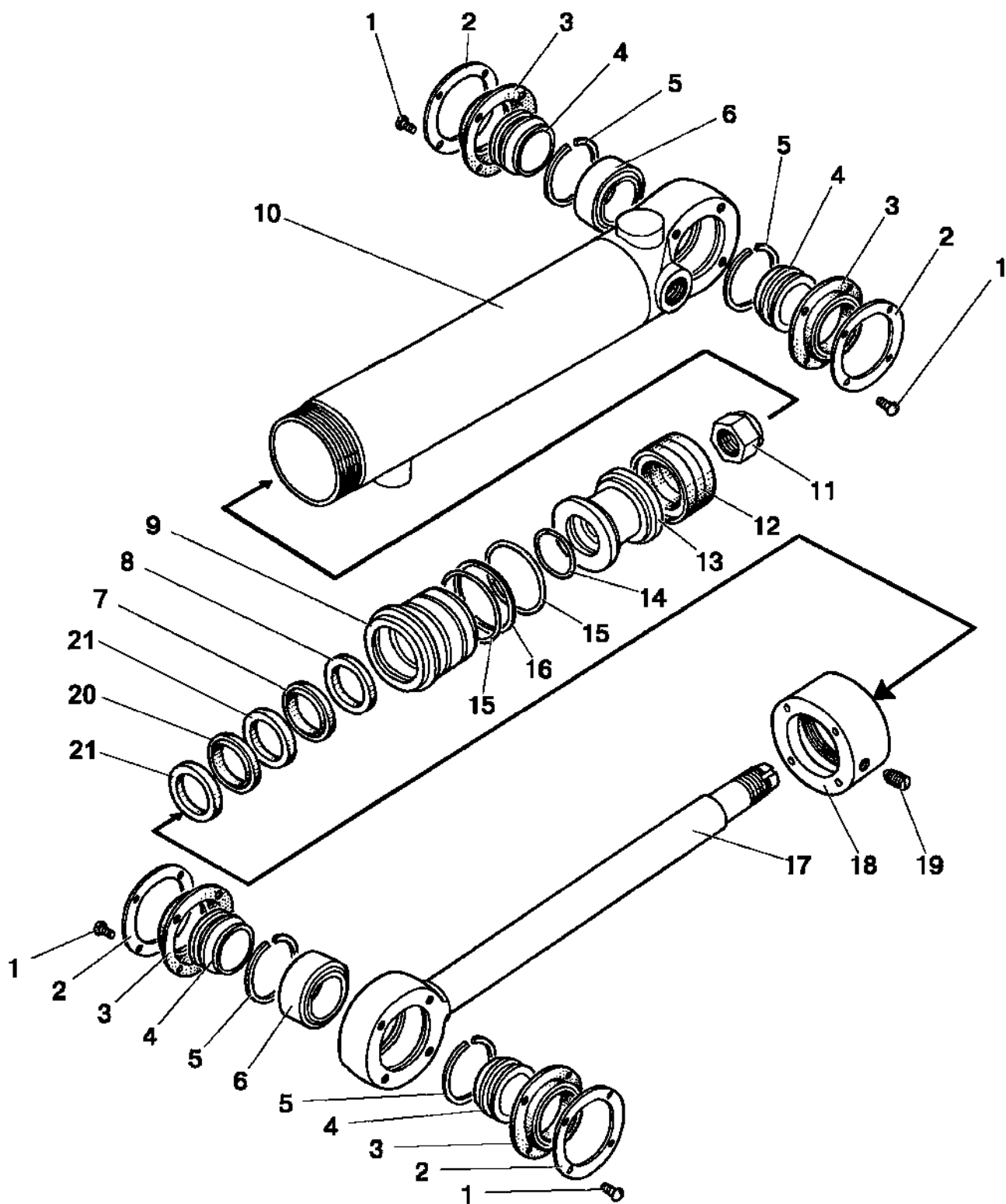


Рис. 34.4. Гидроцилиндр Ц63

**Группа 34. Управление рулевое
Подгруппа 3405. Гидроцилиндр Ц63**

№ рис.	№ поз.	Обозначение	Кол-во	Наименование
34.4		Ц63-3405115-А-02		Гидроцилиндр в сборе
	1	В.М5-6gx10.58.019 ГОСТ 17473-80	16	Винт
	2	82.6-4713337	4	Кольцо прижимное
	3	Ц63-3405134	4	Чехол
	4	Ц63-3405127	4	Втулка
	5	С47 ГОСТ 13941-86	4	Кольцо
	6	ШС-30 ГОСТ 3635-78 или ШСП-30 ТУ РБ 05808863.001-99	2	Подшипник
	7	24004799 PU6 30-38,6-6,5	1	Манжета штока
	8	24236861 Т20 30-38-5,7	1	Уплотнение штока
	9	Ц63-3405118-Б	1	Крышка передняя
	10	Ц63-3405120-А-02	1	Корпус
	11	Ц50-3405222	1	Гайка поршня
	12	24251803 L43 63-47-20,5	1	Уплотнение поршня
	13	Ц63-3405123	1	Поршень
	14	030-034-25-1-4 ГОСТ 18829-73/ГОСТ 9833-73	1	Кольцо
	15	055-063-46-1-4 ГОСТ 18829-73/ГОСТ 9833-73	2	Кольцо
	16	Ц63-3405128 или 82.6-4713327	1	Кольцо защитное
	17	Ц63-3405121	1	Шток
	18	Ц63-3405124	1	Гайка накидная
	19	А.М8-6gx10.45Н.40Х.05 ГОСТ 1476-93 или А.М8-6gx10.45Н.40Х.05 ГОСТ 8878-93	1	Винт
	20	24223129 OMS-MR 30-37,3-3	1	Уплотнение штока
21	24226046 SB 30-33-5.5	2	Направляющая штока	

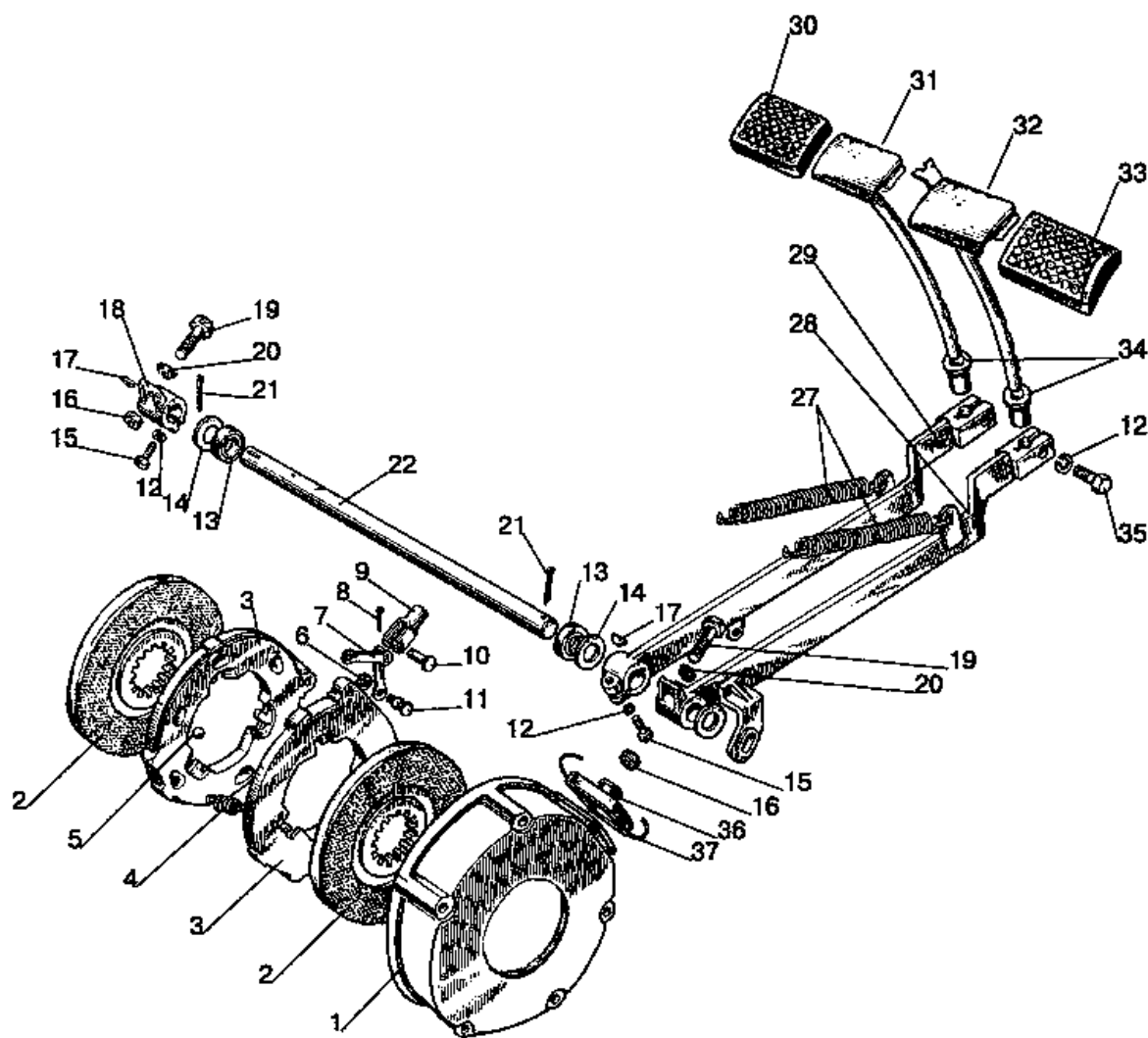


Рис. 35.1. Тормоза. Управление тормозами

Группа 35. Тормоза
Подгруппа 3502, 3503. Тормоза. Управление тормозами

№ рис.	№ поз.	№ узла или детали	Кол-во	Наименование	
35.1		85-3502010	2	Тормоз (1-11,36,37)	
		85-3502030	2	Диски нажимные (3-11)	
		70-3503080	2	Тяга тормоза (16,19, 20)	
		80-3503080	1	Педаль правая (32, 33)	
		80-3503090	1	Педаль левая (30, 31)	
	1		85-3502035	2	Кожух
	2		85-3502040-01 или 85-3502040-04	4	Диск тормозной
	3		85-3502036	4	Диск нажимной
	4		77.38.163	6	Пружина
	5		22,225-100 ГОСТ 3722-81	10	Шарик
	6		M8-6H.6.019 ГОСТ 5915-70	4	Гайка
	7		85-3502196	4	Тяга
	8		3,2x18.019 ГОСТ 397-79	2	Шплинт
	9		50-3502203	2	Вилка
	10		12x32 ОСТ 37.001.163-75	2	Палец
	11		50-3502198	4	Палец
	12		12 ОТ ОСТ 37.001.115-75	4	Шайба
	13		2.2-25x42-1	2	Манжета
	14		50-3503071	3	Шайба
	15		M12-6gx35.88.35.019 ГОСТ 7796-70	2	Болт
	16		M12x1,25-6H.04.019 ГОСТ 5916-70	2	Гайка
	17		СШ-611	2	Шпонка 6x11
	18		70-3503017-A	1	Рычаг
	19		70-3503019	2	Болт
	20		70-3503018	2	Шайба
	21		5x36.019 ГОСТ 397-79	2	Шплинт
	22		50-3503015	1	Валик
	27		50-1605152	2	Пружина
	28		80-3503110	1	Рычаг
	29		80-3503120	1	Рычаг
	30		A13.34.001	1	Накладка
	31		80-3503140	1	Педаль левая
	32		80-3503130	1	Педаль правая
	33		A13.33.002	1	Накладка
	34		80-3503158-A	2	Уплотнитель
	35		M12-6gx30.88.35.019 ГОСТ 7796-70	2	Болт
	36		50-3502202	2	Чехол
37		1,6-О-С ГОСТ 3282-74	2	Проволока	

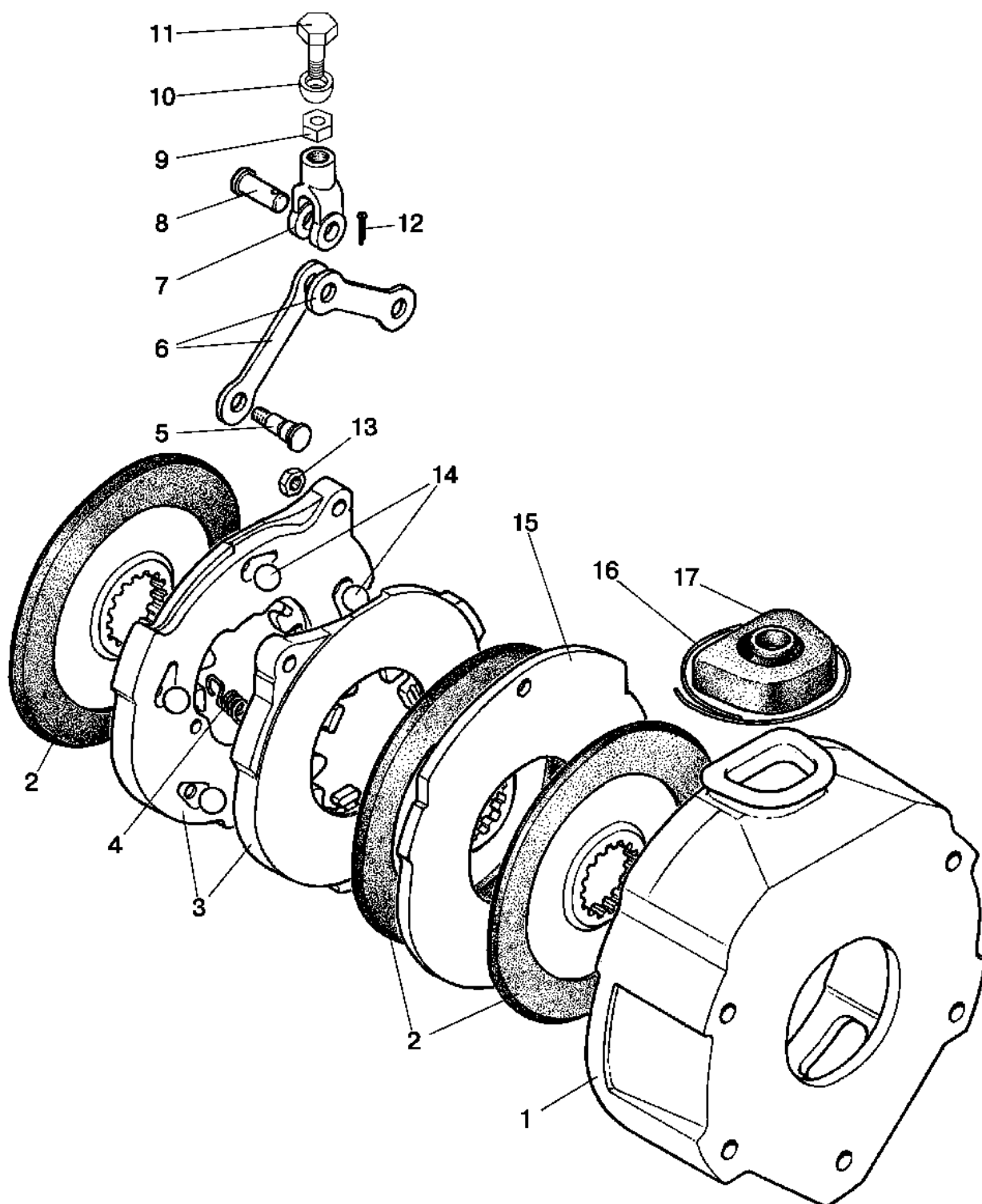


Рис. 35.2. Тормоза (вариант исполнения)

Группа 35. Тормоза
Подгруппа 3502. Тормоза (вариант исполнения)

№ рис.	№ поз.	№ узла или детали	Кол-во	Наименование
35.2		1522-3502010	2	Тормоз (1-8, 12-17)
		70-3503080	2	Тяга тормоза(9,10,11)
		85-3502030	2	Диск нажимной (3-8,12-14)
	1	1522-3502035	2	Кожух
	2	85-3502040-01 или 85-3502040-04	6	Диск
	3	85-3502036	4	Диск нажимной
	4	77.38.163	6	Пружина
	5	50-3502198	4	Палец
	6	85-3502196	4	Тяга
	7	50-3502203	2	Вилка
	8	12x32 ОСТ 37.001.163-75	2	Палец
	9	M12x1,25-6H.04.019 ГОСТ 5916-70	2	Гайка
	10	70-3503018	2	Шайба
	11	70-3503019	2	Болт
	12	3,2x18.019 ГОСТ 397-79	2	Шплинт
	13	M8-6H.6.019 ГОСТ 5915-70	4	Гайка
	14	22,225-100 ГОСТ 3722-81	10	Шарик
15	1522-3502037-Б	2	Диск	
16	1,6-О-С ГОСТ 3282-74 300 мм	2	Проволока	
17	50-3502202	2	Чехол	

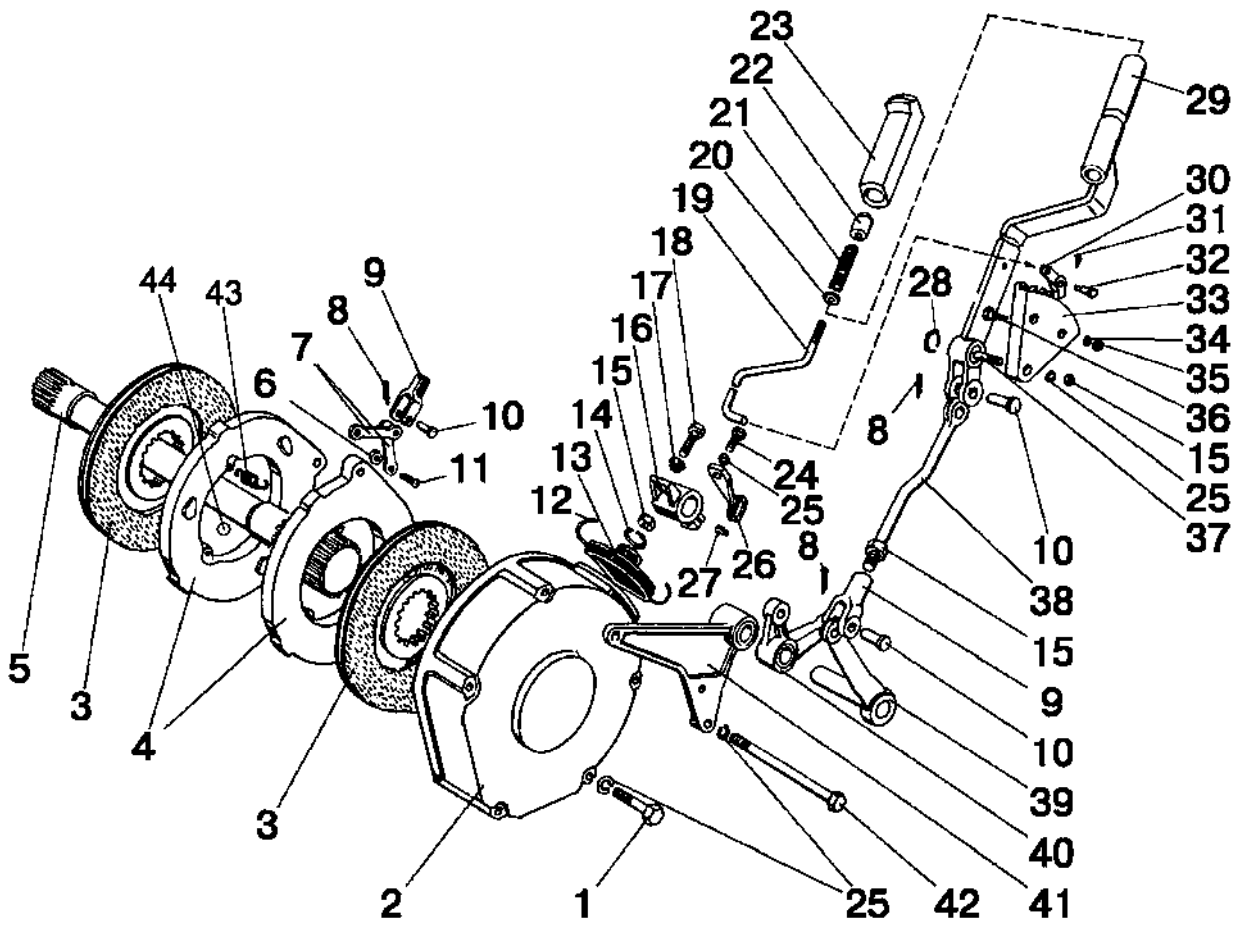


Рис. 35.3. Тормоз стояночный. Управление стояночным тормозом

Группа 35. Тормоза

Подгруппа 3504, 3507. Тормоз стояночный. Управление стояночным тормозом

№ рис.	№ поз.	Обозначение	Кол-во	Наименование
35.3		50-3502010	1	Тормоз (2-4, 6-14, 43, 44)
		50-3502030-A	1	Диск нажимной (4, 6-11, 43, 44)
		70-3503080	1	Тяга тормоза (15, 17, 18)
		85-3507120-01	1	Рычаг (19-23, 29-32)
		900-3507140 ¹⁾ 80-3507240 ²⁾	1	Тяга (9, 15, 38)
		85-3507150 ^{2,3)} 85-3507150-01 ^{2,4)} 85-3507150-02 ^{1,3)} 85-3507150-03 ^{1,4)}	1	Кронштейн (16, 24-27, 39-41)
	1	M12-6gx180.58.019 ГОСТ 7795-70 ¹⁾ M12-6gx200.58.019 ГОСТ 7795-70 ²⁾	3	Болт
	2	50-3502035-A2	1	Кожух
	3	70-3502040-01 или 70-3502040-04	2	Диск
	4	50-3502036-Б	2	Диск нажимной
	5	70-3504055 ¹⁾ 70-3504055-01 ²⁾	1	Вал
	6	M8-6H.6.019 ГОСТ 5915-70	2	Гайка
	7	50-3502196	2	Тяга
	8	3,2x18.019 ГОСТ 397-79	3	Шплинт
	9	50-3502203	2	Вилка
	10	12x32 ОСТ 37.001.163-75	3	Палец
	11	50-3502198	2	Палец
	12	1,6-О-С ГОСТ 3282-74	1	Проволока 300мм
	13	50-3502202	1	Чехол
	14	36-1702358	1	Кольцо пружинное
	15	M12x1,25-6H.6.019 ГОСТ 5915-70	3	Гайка
	16	70-3503017-A	1	Рычаг
	17	70-3503018	1	Шайба
	18	70-3503019	1	Болт
	19	70-3507122-01	1	Тяга
	20	С 5.01.019 ГОСТ 11371-78	1	Шайба
	21	55-17-27	1	Пружина
	22	A13.19.002	1	Кнопка
	23	A13.19.001-A	1	Рукоятка
	24	M12-6gx40.88.35.019 ГОСТ 7796-70	1	Болт
	25	12 ОТ ОСТ 37.001.115-75	7	Шайба
	26	70-3514107 ¹⁾ 80-3514107 ²⁾	1	Рычаг
	27	СШ-611	1	Шпонка
	28	С15 ГОСТ 13940-86	1	Кольцо
	29	85-3507130-01	1	Рычаг
	30	50-1606026	1	Защелка
	31	2x12.019 ГОСТ 397-79	1	Шплинт
	32	70-3507024	1	Ось
	33	70-3507021-Б	1	Сектор
34	10 ОТ ОСТ 37.001.115-75	2	Шайба	
35	M10-6H.6.019 ГОСТ 5915-70	2	Гайка	
36	M10-6gx35.88.35.019 ГОСТ 7796-70	2	Болт	
37	70-3507132-Б-01	1	Ось	
38	900-3507141 ¹⁾ 80-3507241 ²⁾	1	Тяга	
39	85-3507060	1	Рычаг	

¹⁾ При установке 2-х дисковых тормозов

²⁾ При установке 3-х дисковых тормозов

³⁾ С механическим управлением ВОМ

⁴⁾ С электрогидравлическим управлением

ВОМ

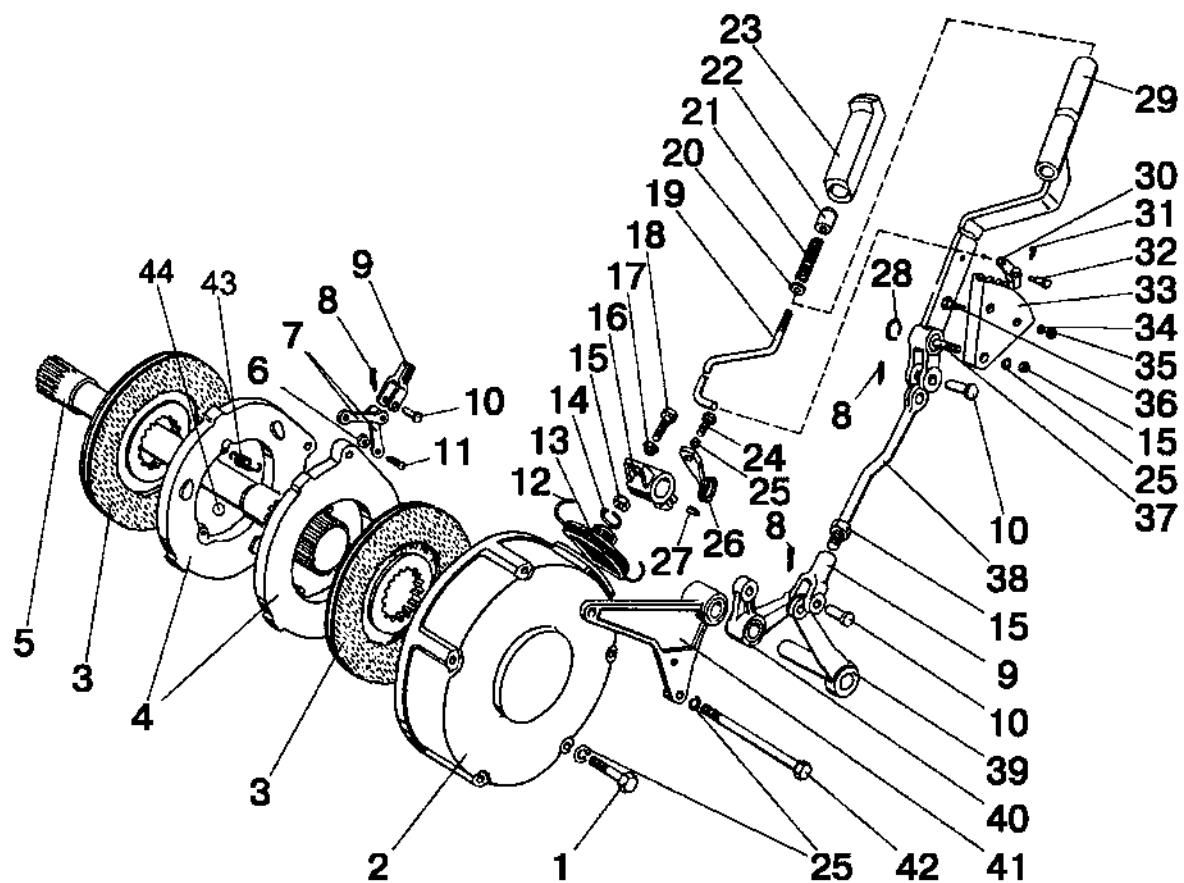


Рис. 35.3. Тормоз стояночный. Управление стояночным тормозом

Группа 35. Тормоза

Подгруппа 3504, 3507. Тормоз стояночный. Управление стояночным тормозом

№ рис.	№ поз.	Обозначение	Кол-во	Наименование
35.3	40	80-4216050 ^{1,3)}	1	Ступица
		80-4216050-Б ^{2,3)}		
		1221-3507072 ⁴⁾	1	Втулка
	41	70-3507070 ³⁾	1	Кронштейн
		70-3507070-01 ⁴⁾		
	42	M12-6gx200.58.019 ГОСТ 7795-70 ¹⁾ 1522-2409034-03 ²⁾	2	Болт
43	77.38.163	3	Пружина	
44	22,225-100 ГОСТ 3722-81	3	Шарик	

¹⁾ При установке 2-х дисковых тормозов

²⁾ При установке 3-х дисковых тормозов

³⁾ С механическим управлением ВОМ

⁴⁾ С электрогидравлическим управлением ВОМ

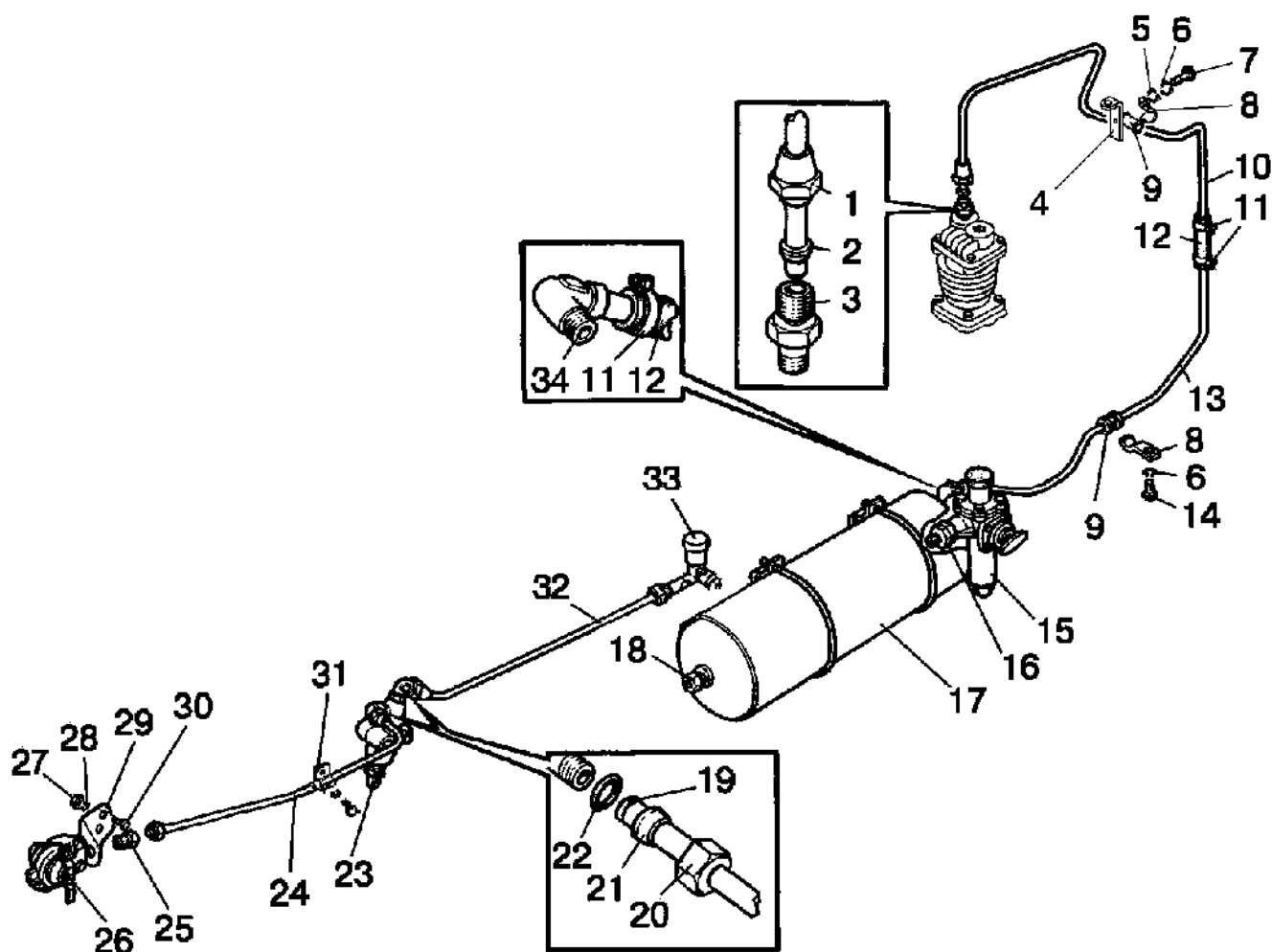


Рис. 35.4. Трубопроводы и арматура однопроводного пневмопривода тормозов прицепа

Группа 35. Пневмопривод
Подгруппа 3506. Трубопроводы и арматура однопроводного
пневмопривода тормозов прицепа

№ рис.	№ поз.	Обозначение	Кол-во	Наименование
35.4		80-3506005-05		Пневмопривод
		1021-3506020-01	1	Трубопровод (19-21, 24)
		80-3506455	1	Трубопровод (19-21, 32)
		80-3506220	1	Трубопровод (1, 2, 10)
	1	70-3506023	1	Гайка накидная
	2	80-3506024	1	Муфта
	3	70-3506022	1	Штуцер
	4	M80-4607018	1	Кронштейн
	5	С 8.01.019 ГОСТ 11371-78	1	Шайба
	6	8Т ОСТ 37.001.115-75	3	Шайба
	7	M8-6gx20.88.35.019 ГОСТ 7796-70	1	Болт
	8	70-6804011	2	Держатель
	9	70-3506027	2	Втулка
	10	80-3506221	1	Трубопровод
	11	5000.02	4	Хомут с червячной резьбой 16-27
	12	70-1405013	2	Шланг
	13	80-3506041	1	Трубопровод
	14	M8-6gx16.88.35.019 ГОСТ 7796-70	2	Болт
	15	A29.51.000 Б или 80-3512010	1	Регулятор давления
	16	80-3512006	1	Контргайка
	17	80-3513005	1	Баллон (рис. 35.5)
	18	ДАДВ	1	Датчик аварийного давления воздуха
	19	1522-3506022	4	Ниппель
	20	1522-3506023	4	Гайка накидная
	21	1522-3506024	4	Муфта
	22	012-015-19-2-4 ГОСТ 18829-73/ГОСТ 9833-73	4	Кольцо
	23	1021-3514010	1	Кран тормозной (рис. 35.6)
	24	1021-3506021-01	1	Трубка
	25	1522-3521012	1	Штуцер
	26	A29.76.000 или 80-3521010	1	Головка соединительная
	27	M10-6H.6.019 ГОСТ 5915-70	2	Гайка
	28	10 ОТ ОСТ 37.001.115-75	2	Шайба
	29	70-3521012	1	Кронштейн
	30	M10-6gx25.88.35.019 ГОСТ 7796-70	2	Болт
31	70-4802046	1	Хомут	
32	80-3506454	1	Трубка	
33	ДД10-01-Е	1	Датчик давления воздуха	
34	70-3513015	1	Угольник	

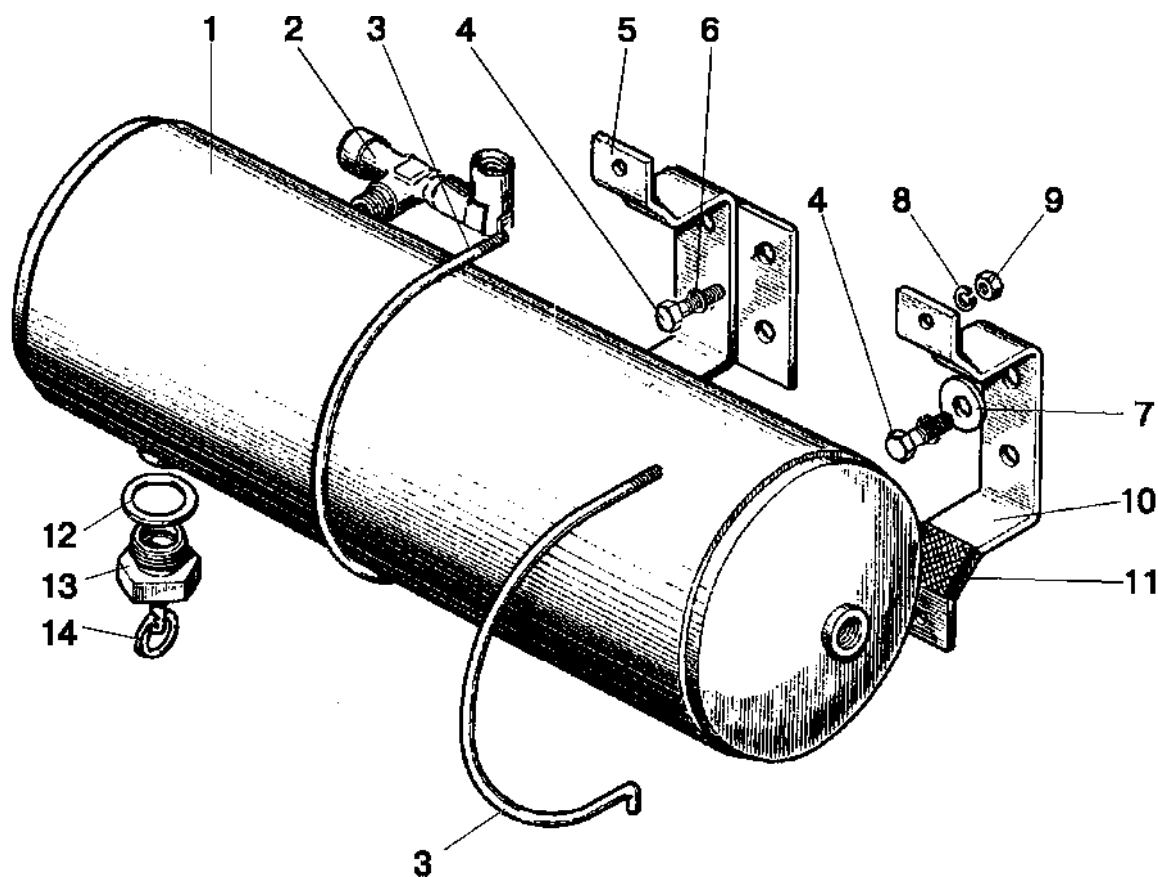


Рис. 35.5. Баллон

Группа 35. Пневмопривод
Подгруппа 3513. Баллон

№ рис.	№ поз.	№ узла или детали	Кол-во	Наименование
35.5	1	85-3513010	1	Баллон
	2	80-3513025	1	Тройник
	3	B50-3513032	2	Хомут
	4	M16-6gx32.88.35.019 ГОСТ 7796-70	4	Болт
	5	80-3513040	1	Кронштейн
	6	16 ОТ ОСТ 37.001.115-75	4	Шайба
	7	С 16.01.019 ГОСТ 6958-78	1	Шайба
	8	6Т ОСТ 37.001.115-75	2	Шайба
	9	M6-6H.6.019 ГОСТ 5915-70	2	Гайка
	10	B50-3513025-A	1	Кронштейн
	11	ПР-43-01	4	Уплотнитель
	12	4600.21	1	Шайба РМ22
	13	85-3513110	1	Клапан
	14	H50-4202146	1	Кольцо

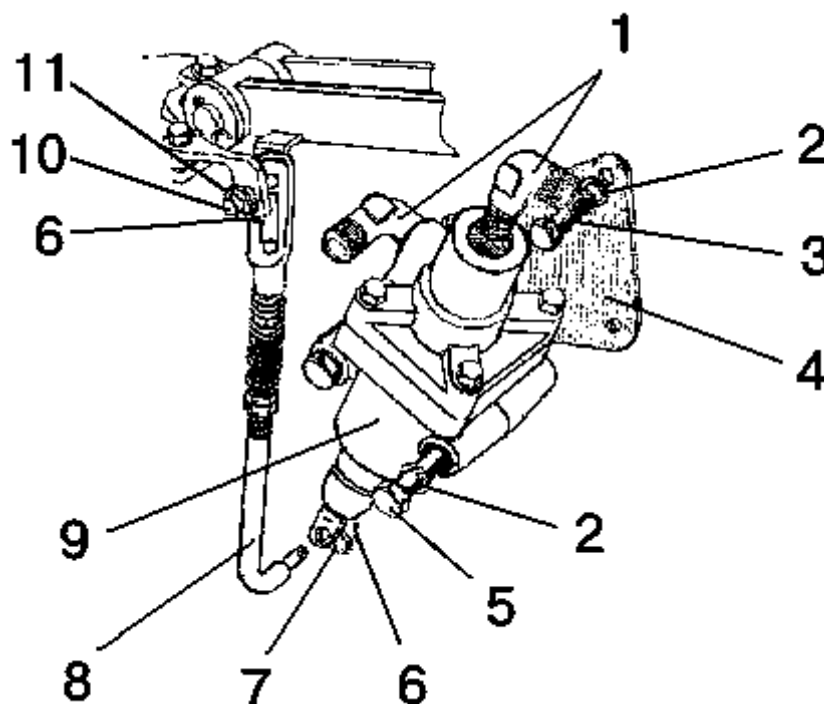


Рис. 35.6. Кран тормозной

**Группа 35. Пневмопривод
Подгруппа 3514. Кран тормозной**

№ рис.	№ поз.	№ узла или детали	Кол-во	Наименование
35.6	1	1522-3514033	2	Угольник
	2	10 ОТ ОСТ 37.001.115-75	4	Шайба
	3	M10-6gx40.88.35.019 ГОСТ 7796-70	2	Болт
	4	80-3514109	1	Кронштейн
	5	M10-6gx70.88.35.019 ГОСТ 7795-70	2	Болт
	6	3,2x18.019 ГОСТ 397-79	2	Шплинт
	7	С 8.01.019 ГОСТ 11371-78	1	Шайба
	8	80-3514130	1	Тяга
	9	A29.3514010 или 80-3514010	1	Кран тормозной
	10	12x48 ОСТ 37.001.163-97	1	Палец
	11	С 12.01.019 ГОСТ 11371-78	2	Шайба

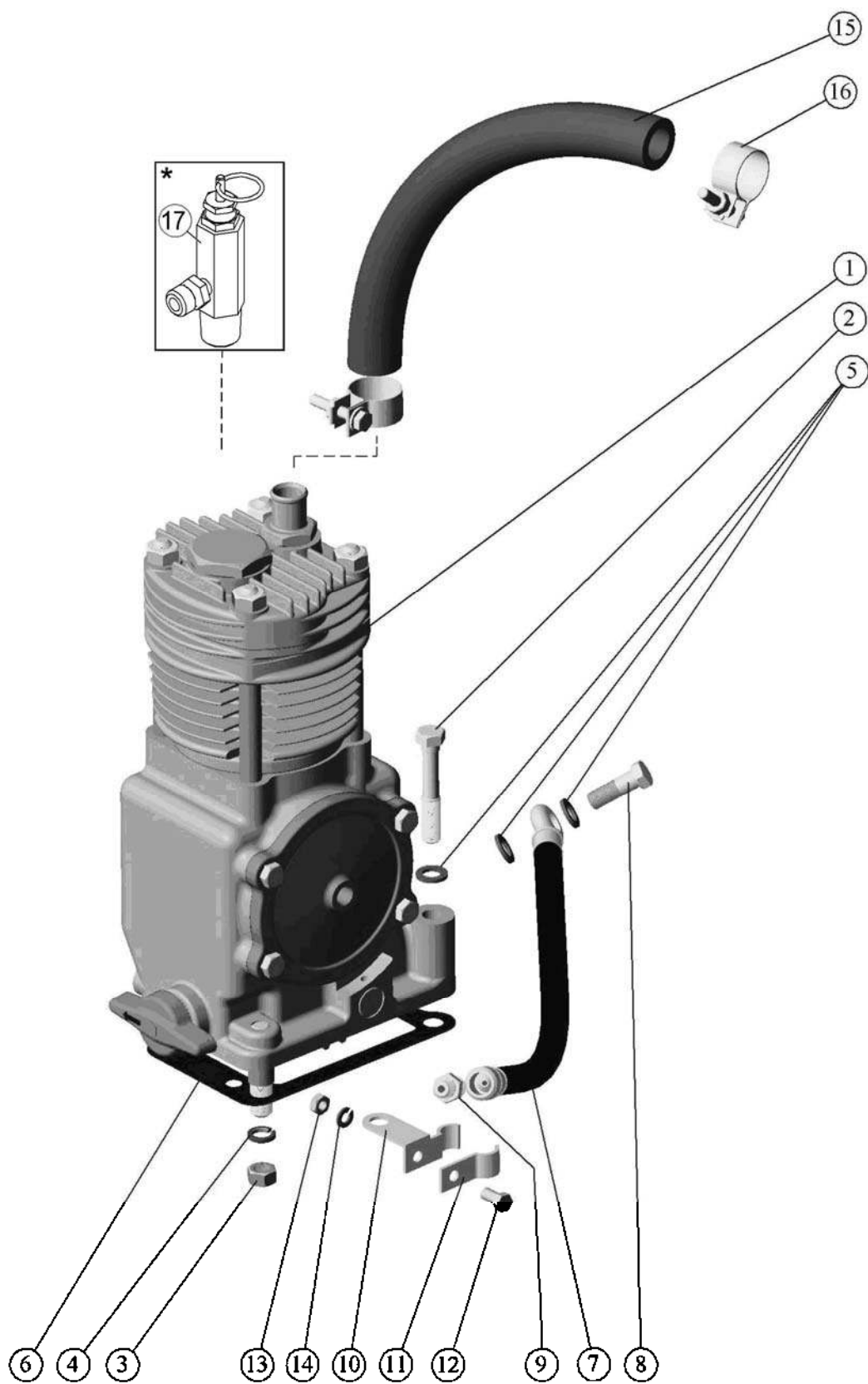


Рис.35.7. Компрессор

**Группа 35. Пневмопривод
Подгруппа 3509. Компрессор**

№ рис.	№ поз.	№ узла или детали	Кол-во	Наименование
35.7		240-3509030-A	1	Установка пневмокомпрессора
	1	A29.05.000-Б3А	1	Пневмокомпрессор
	2	M10-6gx45.88.35.019 ГОСТ 7795-70	1	Болт
	3	M10-6H.6.019 ГОСТ 5915-70	3	Гайка
	4	10.65Г.06 ГОСТ 6402-70	3	Шайба
	5	36-1104788	3	Прокладка
	6	240-3509037-A	1	Прокладка
	7	240-3509150	1	Маслопровод (L=352мм)
	8	36-1104787	1	Болт штуцера
	9	240-3509232	1	Штуцер
	10	240-3509158	1	Хомут
	11	240-3509159	1	Скоба
	12	M6-6gx16.88.35.019 ГОСТ 7798-70	1	Болт
	13	M6-6H.6.019 ГОСТ 5915-70	1	Гайка
	14	6.65Г.06 ГОСТ 6402-70	1	Шайба
	15	РД 18-29-300-1,3	1	Рукав-деталь
	16	ХС-26.019	2	Хомут стяжной
17	80-3509010 *	1	Клапан	

* Клапан для накачки шин устанавливается в случае отсутствия пневмопривода.

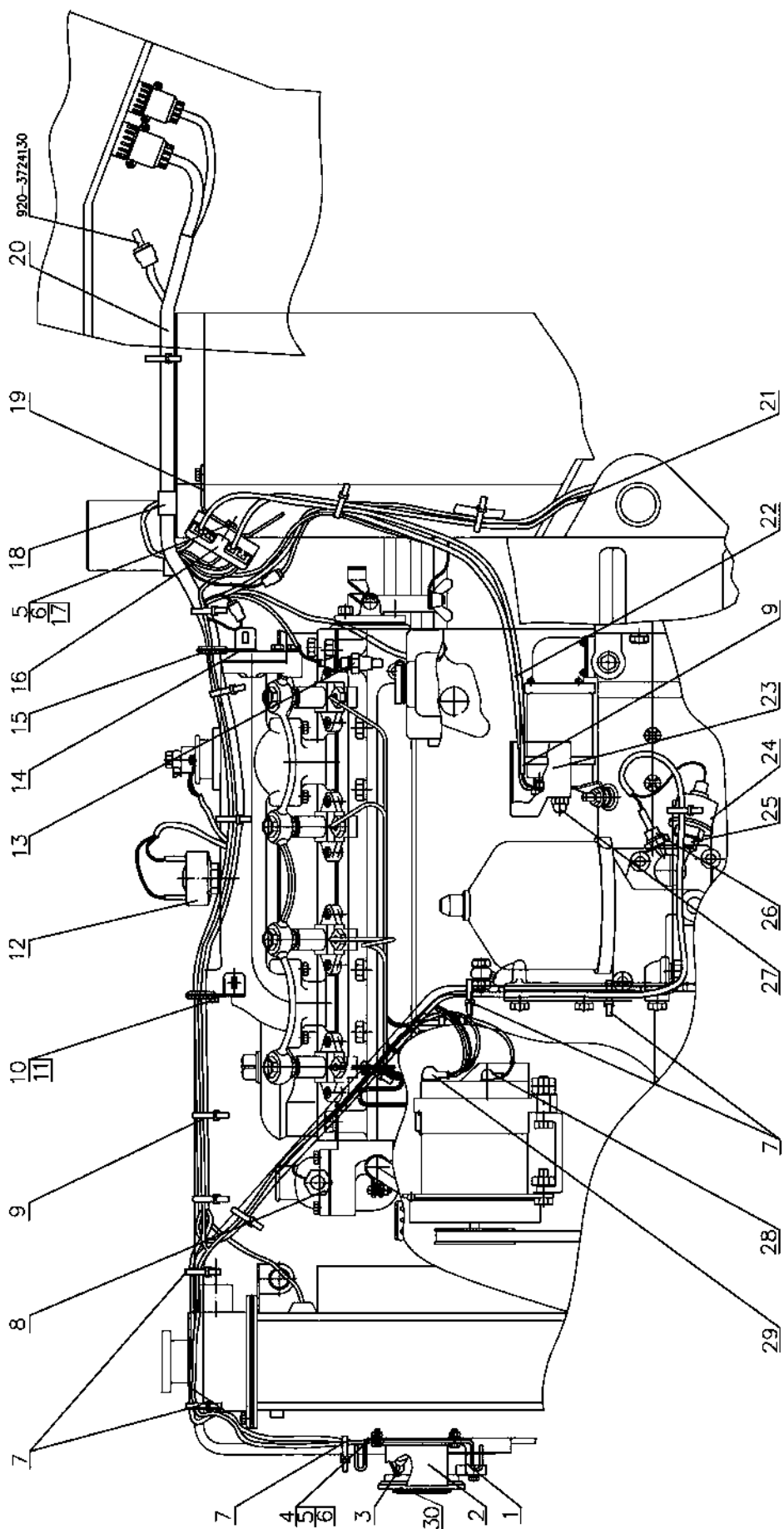


Рис.37.1. Электрооборудование двигателя

Группа 37. Электрооборудование
Подгруппа 3722,3723,3724 Электрооборудование двигателя

№ рис.	№ поз.	Обозначение	Кол-во	Наименование
37.1		82П-3700030-02	1	Электрооборудование двигателя
	1	80В-3724310-02	1	Провод
	2	3759.10	1	Преобразователь напряжения
	3	70-3723035	2	Наконечник
	4	М6-6gx16.88.35.019 ГОСТ 7798-70	2	Болт
	5	М6-6Н.6.019 ГОСТ 5915-70	4	Гайка
	6	6Т ОСТ 37.001.115-75	4	Шайба
	7	80-3723045	15	Манжета
	8	3844.10	1	Датчик аварийной температуры
	9	80-3724345-В	1	Жгут
	10	М8-6gx16.88.35.019 ГОСТ 7796-70	1	Болт
	11	8Т ОСТ 37.001.115-75	1	Шайба
	12	3845.10	1	Датчик засоренности воздухоочи- теля
	13	3828.10	1	Датчик указателя температуры
	14	70-3723041	2	Кронштейн
	15	70-3723042-02	2	Втулка
	16	3722.40	1	Блок предохранителей
	17	В.М6-6gx20.58.019 ГОСТ 17473-80	2	Винт
	18	80-3723016	1	Кронштейн
	19	80-3747021	1	Кронштейн
	20	92П-3724360	1	Жгут
	21	1221В-3724340-В	1	Жгут
	22	80-3724368-Б	1	Провод
	23	15.421.241	1	Кожух
	24	3829.10	1	Датчик давления масла в двигателе
	25	80-3829002	1	Штуцер
	26	3829.15	1	Датчик аварийного давления масла
	27	15.421.224	1	Гайка фигурная
	28	М2-14.13.238	2	Чехол на клеммы проводов
	29	50Л-3724050	1	Чехол
30	3721.10	1	Звуковой сигнал 20.3721-01	

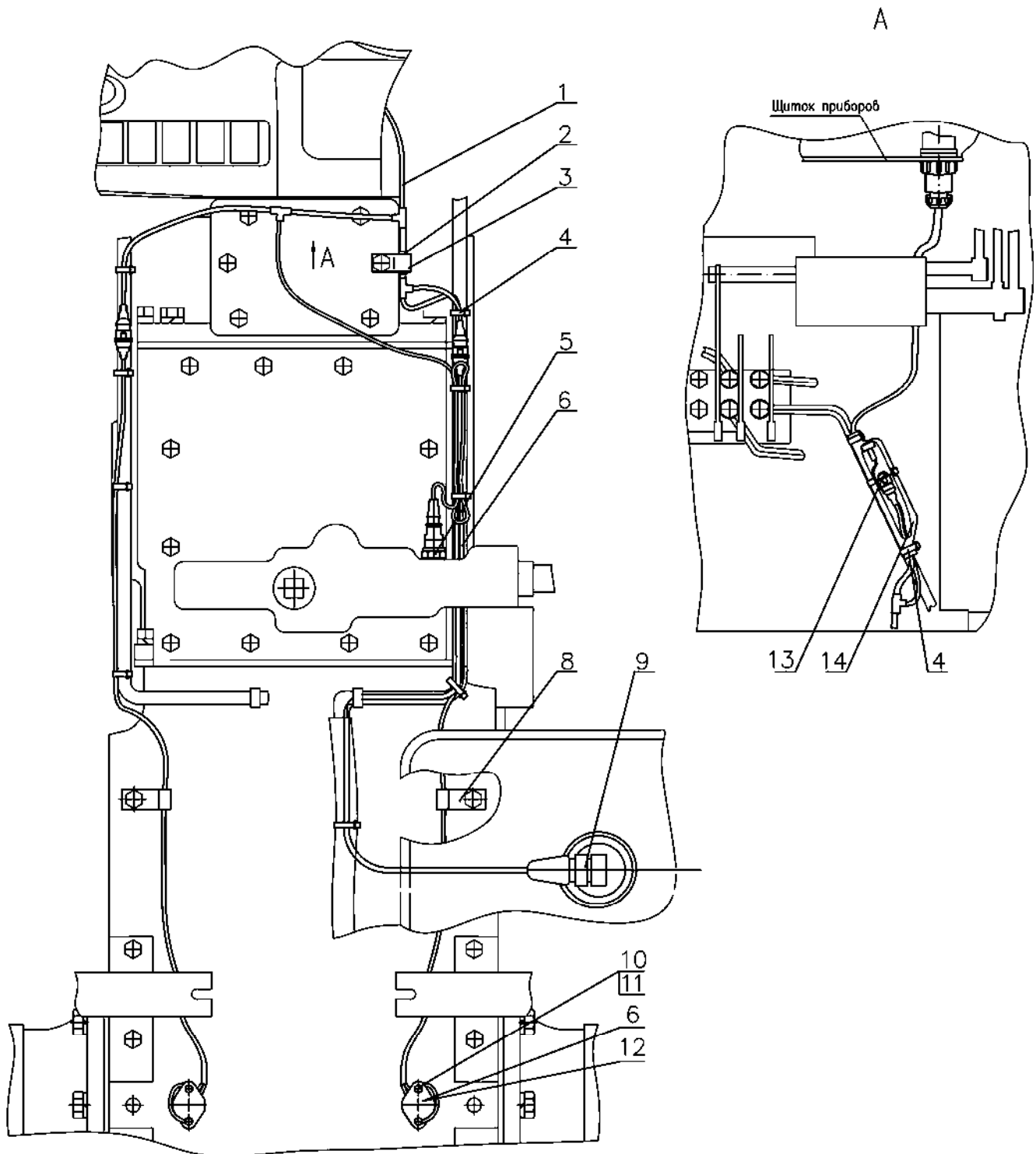
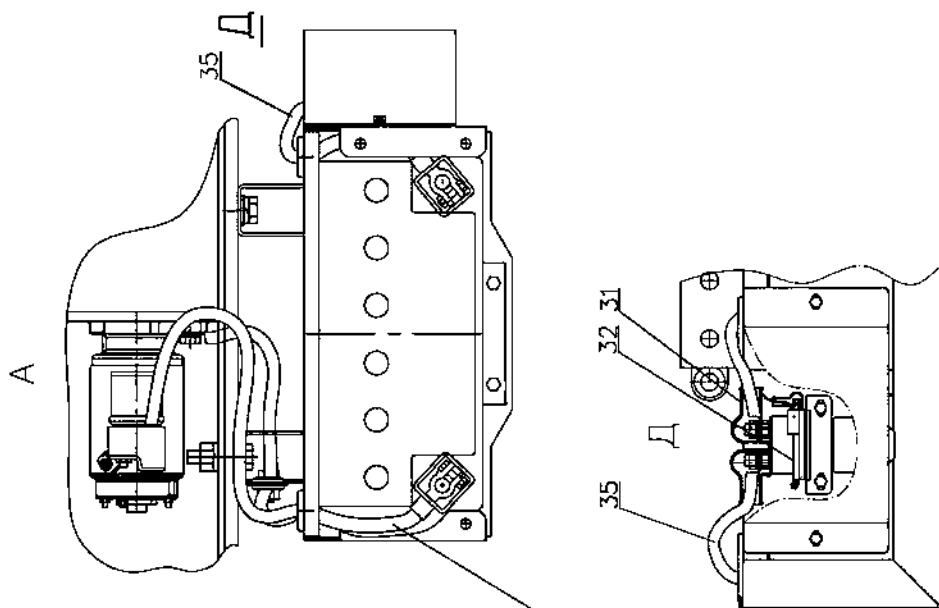


Рис.37.2. Электрооборудование трансмиссии

Группа 37. Электрооборудование
Подгруппа 3723, 3827, 3843. Датчики.
Электрооборудование трансмиссии

№ рис.	№ поз.	Обозначение	Кол-во	Наименование
37.2		80-3700040-Б-01		Электрооборудование трансмиссии
	1	80-3724317	1	Жгут
	2	70-3506027	1	Втулка
	3	70-1115012-03	1	Хомутик
	4	80-3723045-01	11	Манжета
	5	3710.70	1	Выключатель блокировки пуска
	6	3843.10	2	Датчик оборотов
	8	822-3723001	2	Скоба
	9	3827.10	1	Датчик указателя уровня топлива
	10	M8-6gx25.88.35.019 ГОСТ 7796-70	4	Болт
	11	8Т ОСТ 37.001.115-75	4	Шайба
	12	80-3843001	10	Прокладка
	13	80-3724002-Б	1	Провод
	14	305 ТВ-40-35	190мм	Трубка поливинилхлоридная

С системой пуска 24В



С системой пуска 12В

Кожух 1221В-3703020-01 не показан

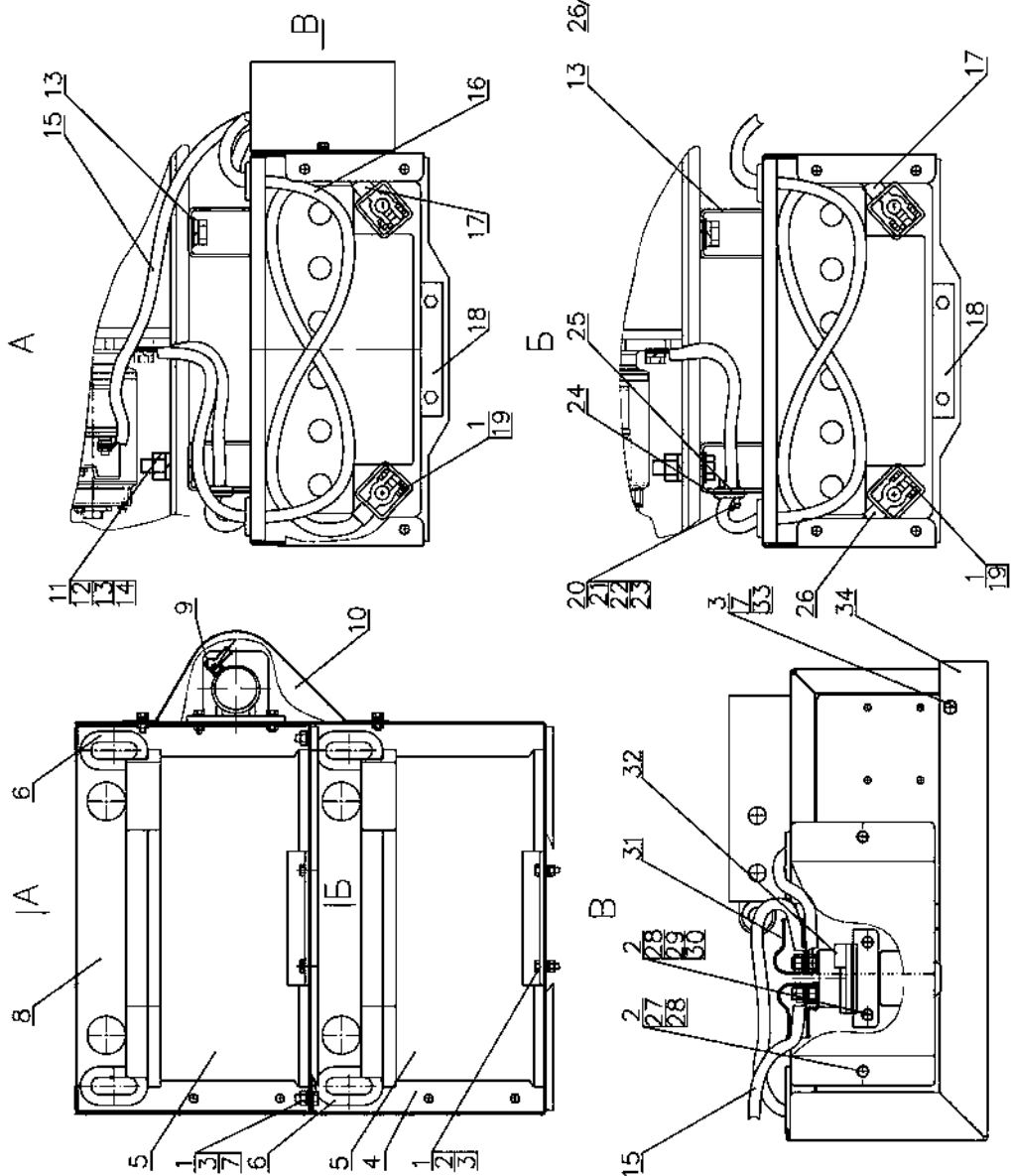


Рис.37.3. Установка батарей аккумуляторных

Группа 37. Электрооборудование

Подгруппа 3703. Батареи аккумуляторные. Установка батарей аккумуляторных

№ рис.	№ поз.	Обозначение	Кол-во	Наименование
37.3		82П-3700080	1	Установка батарей аккумуляторных
		82П-3700080-02 *		
	1	M8-6H.6.019 ГОСТ 5915-70	12	Гайка
	2	C.8.01.019 ГОСТ 11371-78	6	Шайба
	3	8T OCT 37.001.115-75	10	Шайба
	4	1221В-3703010	1	Контейнер
	5	3703.16	2	Батарея аккумуляторная 12/88
	6	50-4607064	4	Втулка
	7	M8-6gx20.88.35.019 ГОСТ 7796-70	6	Болт
	8	1221В-3703010-02	1	Контейнер
	9	54.24.445-Б	1	Наконечник
	10	1522-3703025	1	Кожух
	11	M16-6gx55.109.40X.019 ГОСТ 7796-70	2	Болт
	12	M16-6H.6.019 ГОСТ 5915-70	2	Гайка
	13	C.16.01.019 ГОСТ 11371-78	4	Шайба
	14	16 OT OCT 37.001.115-75	2	Шайба
	15	82П-3724041	1	Провод
	16	2022-3724044	1	Провод
	17	1522-3724075	2	Провод
	18	80В-3703020	2	Прижим
	19	M8-6gx30.88.35.019 ГОСТ 7796-70	4	Болт
	20	M12-6g x20.88.35.019 ГОСТ 7796-70	1	Болт
	21	M12-6H.6.019 ГОСТ 5915-70	1	Гайка
	22	C.12.01.019 ГОСТ 11371-78	1	Шайба
	23	12 OT OCT 37.001.115-75	1	Шайба
	24	320-3723021	1	Кронштейн
	25	70-3723042-02	1	Втулка
	26	1221В-3724044-В	1(2*)	Провод
	27	M6-6gx16.88.35.019 ГОСТ 7798-70	2	Болт
	28	M6-6H.6.019 ГОСТ 5915-70	2	Гайка
	29	M6-6g x20.88.35.019 ГОСТ 7796-70	2	Болт
	30	6T OCT 37.001.115-75	4	Шайба
	31	TM59.6000-38	2	Наконечник резиновый
	32	3737.10	1	Выключатель батарей 12В дистанционный
		3737.15*		Выключатель батарей 24В дистанционный
33	C.8.01.019 ГОСТ 11371-78	6	Шайба	
34	1221В-3703030-01	1	Кожух	
35	923-3724042*	1	Провод	

* С системой пуска 24 В.

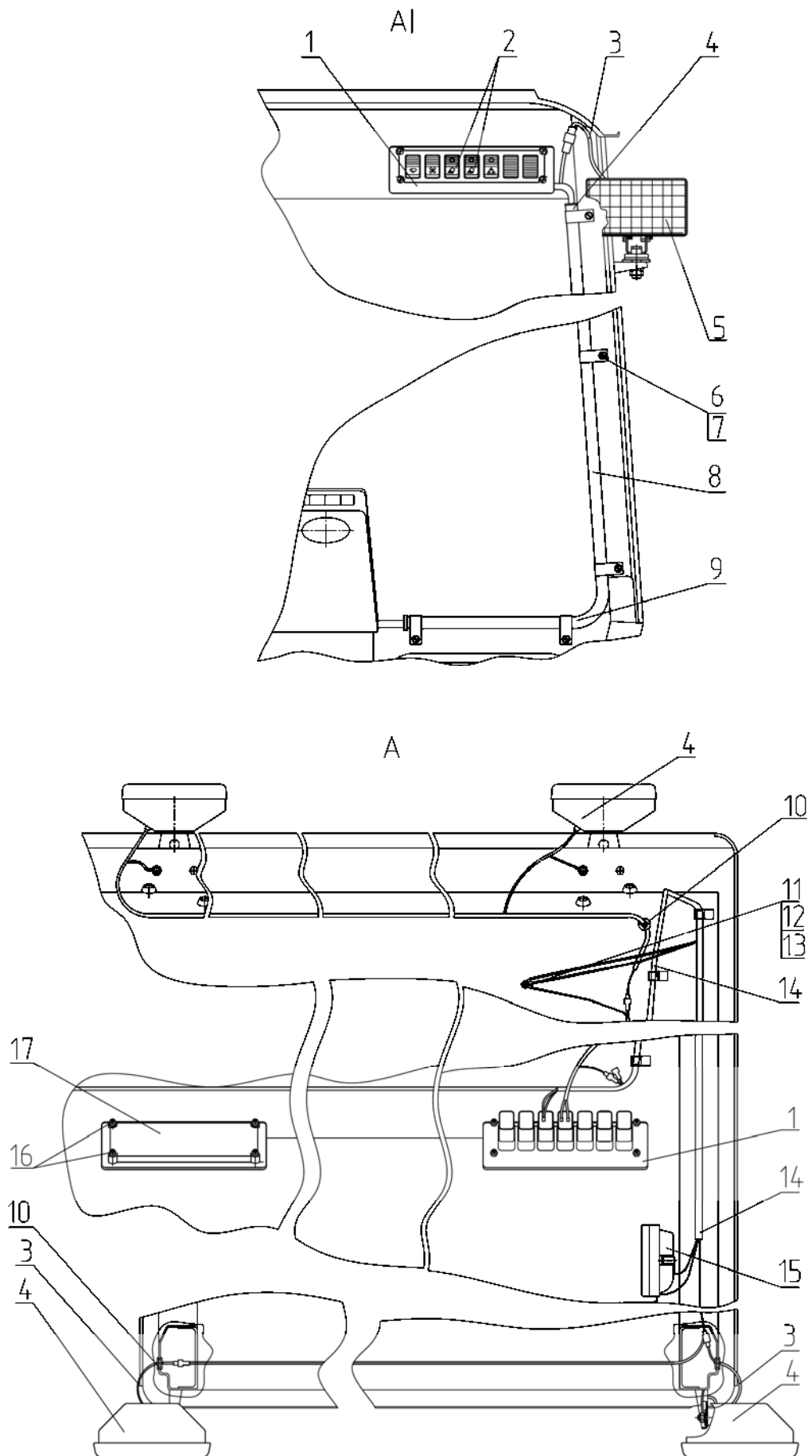


Рис.37.4. Установка фар рабочих

Группа 37. Электрооборудование
Подгруппа 3711. Установка фар рабочих

№ рис.	№ поз.	№ узла или детали	Кол-во	Наименование
37.4		80-3700110-В-02		Установка фар рабочих
	1	80-3801342	1	Щиток
	2	3710.30	2	Выключатель фар рабочих
	3	80-3724035-Б	2	Провод
	4	80-3723010	1	Желоб
	5	8724.304/011	4	Фара рабочая
	6	В.М6-6gx12.58.019 ГОСТ17473-80	5	Винт
	7	С 6.01.019 ГОСТ 11371-78	5	Шайба
	8	80-3723020	1	Желоб
	9	80-3723015	1	Желоб
	10	70-3723042-01	3	Втулка
	11	М6-6gx25.88.35.019 ГОСТ 7796-70	1	Болт
	12	М6-6Н.6.019 ГОСТ 5915-70	1	Гайка
	13	6Т ОСТ 37.001.115-75	1	Шайба пружинная
	14	80-3724351-Г1	1	Жгут
	15	3714.10	1	Плафон освещения кабины
	16	В.М6-6gx12.58.019 ГОСТ 17474-80	8	Винт
17	80-7901018	1	Щиток	

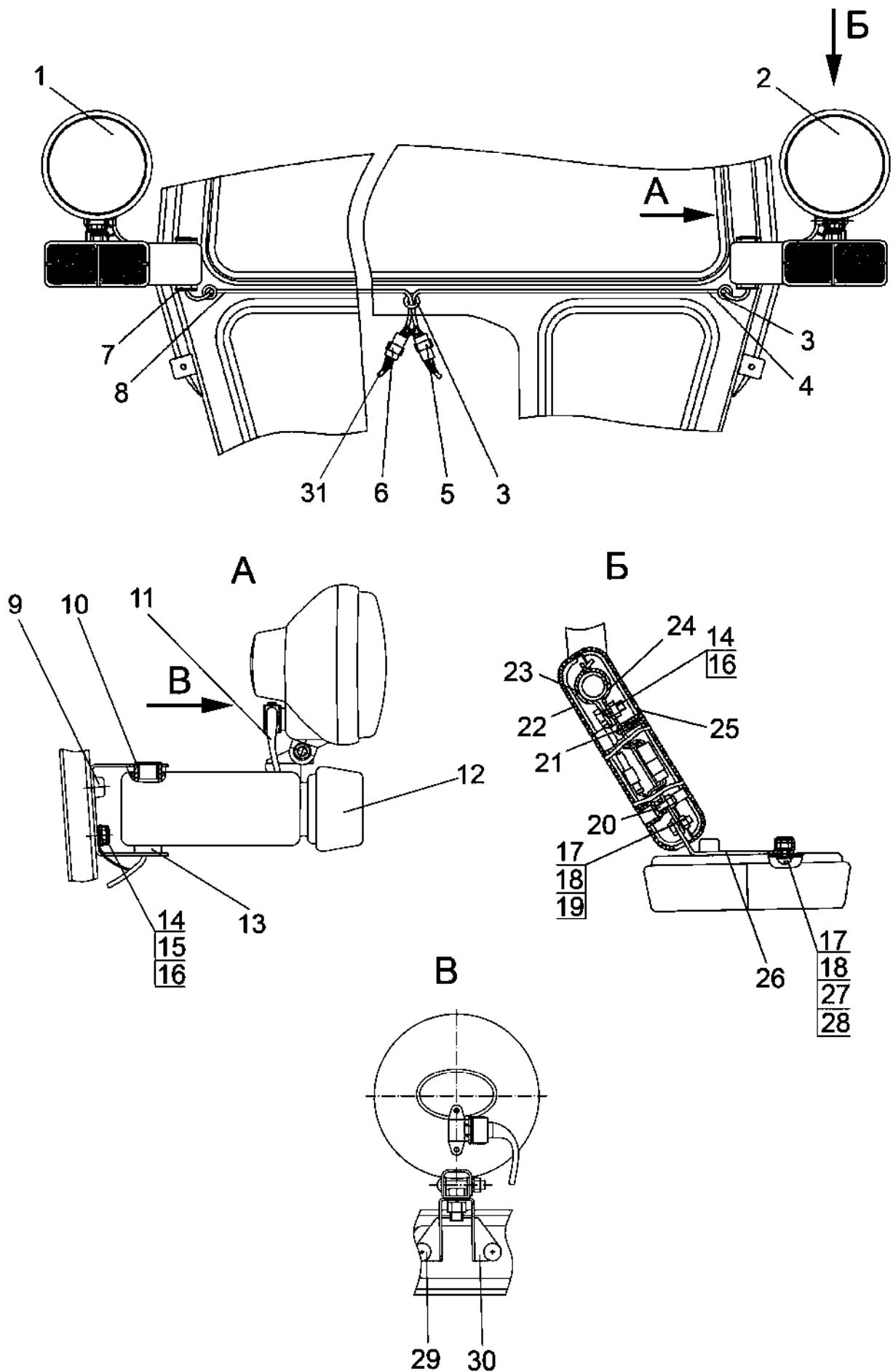


Рис.37.5. Установка фонарей передних

Группа 37. Электрооборудование
Подгруппа 3724. Установка фонарей передних

№ рис.	№ поз.	№ узла или детали	Кол-во	Наименование
37.5		82П-370025-04	1	Установка передних фонарей
	1	8703.305/1-01	1	Фара дорожная правая
	2	8703.305/01-01	1	Фара дорожная левая
	3	70-3723042-02	3	Втулка
	4	920-3724131-A	1	Жгут
	5	602604	1	Колодка гнездовая
	6	502604	1	Колодка штыревая
	7	925-3712025-01	1	Кронштейн
	8	920-3724132-A	1	Жгут
	9	A30.04.017-01	4	Колпачок
	10	36-4603079-B2	2	Заглушка
	11	92П-3724141	2	Жгут
	12	3712.10	1	Фонарь передний с боковым повторителем
	13	925-3712025	1	Кронштейн
	14	M8-6gx20.88.35.019 ГОСТ 7796-70	8	Болт
	15	C 8.01.019 ГОСТ 6958-78	4	Шайба
	16	8T OCT 37.001.115-75	8	Шайба
	17	6T OCT 37.001.115-75	8	Шайба
	18	M6-6H.6.019 ГОСТ 5915-70	8	Гайка
	19	M6-6gx18.88.35.019 ГОСТ 7798-70	4	Болт
	20	B.M6-6gx20.58.019 ГОСТ 17475-80	4	Винт
	21	4x10.019	8	Шуруп
	22	920-3712021	2	Кожух
	23	920-3712013	2	Скоба
	24	920-3712010	2	Кронштейн
	25	920-3712022	2	Кожух
	26	920-3712012	2	Кронштейн
	27	B.M6-6gx18.58.019 ГОСТ 17473-80	4	Винт
	28	C 6.01.019 ГОСТ 11371-78	4	Шайба
	29	A30.04.017	4	Колпачок
	30	920-3711011	2	Кронштейн
31	92П-3724142	1	Жгут	

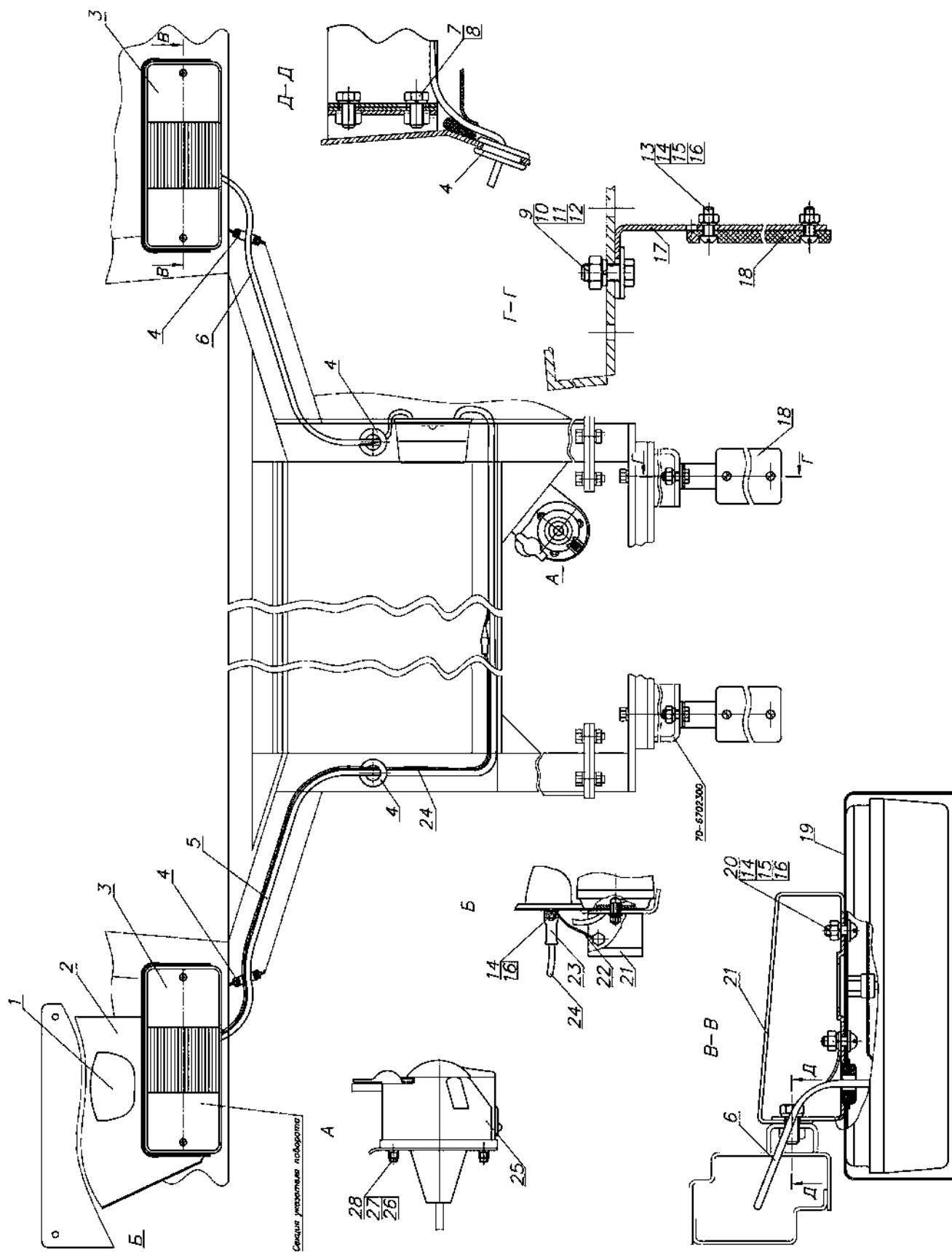


Рис.37.6. Установка фонарей задних

Группа 37. Электрооборудование
Подгруппа 3724. Установка фонарей задних

№ рис.	№ поз.	№ узла или детали	Кол-во	Наименование
37.6		82П-3700060-01	1	Установка задних фонарей
	1	3717.10	1	Фонарь освещения номерного знака
	2	923-3716011	1	Кронштейн
	3	3716.10	1	Фонарь задний
	4	70-3723042-01	4	Втулка
	5	920-3724163 ГОСТ 23544-84	1	Жгут
	6	920-3724162 ГОСТ 23544-84	1	Жгут
	7	M8-6gx16.88.35.019 ГОСТ 7796-70	4	Болт
	8	8T OCT 37.001.115-75	4	Шайба
	9	M10-6gx25.88.35.019 ГОСТ 7796-70	2	Болт
	10	M10-6H.6.019 ГОСТ 5915-70	2	Гайка
	11	C 10.01.019 ГОСТ 11371-78	2	Шайба
	12	10 OT OCT 37.001.115-75	2	Шайба
	13	B.M6-6gx16.58.019 ГОСТ 17473-80	4	Винт
	14	M6-6H.6.019 ГОСТ 5915-70	10	Гайка
	15	C 6.01.019 ГОСТ 11371-78	8	Шайба
	16	6T OCT 37.001.115-75	10	Шайба
	17	Ф50-3731011	2	Кронштейн
	18	3731.10	2	Световозвращатель
	19	85-3716015	2	Кожух
	20	B.M6-6gx25.58.019 ГОСТ 17473-80	4	Винт
	21	85-3716012	2	Кронштейн
	22	80-3724134	1	Провод
	23	70-3723035	1	Наконечник
	24	80-3724224	1	Провод
	25	3723.10	1	Розетка прицепа
	26	5T OCT 37.001.115-75	3	Шайба
	27	M5-6H.6.019 ГОСТ 5927-70	3	Гайка
28	B.M5-6gx35.58.019 ГОСТ 17475-80	3	Винт	

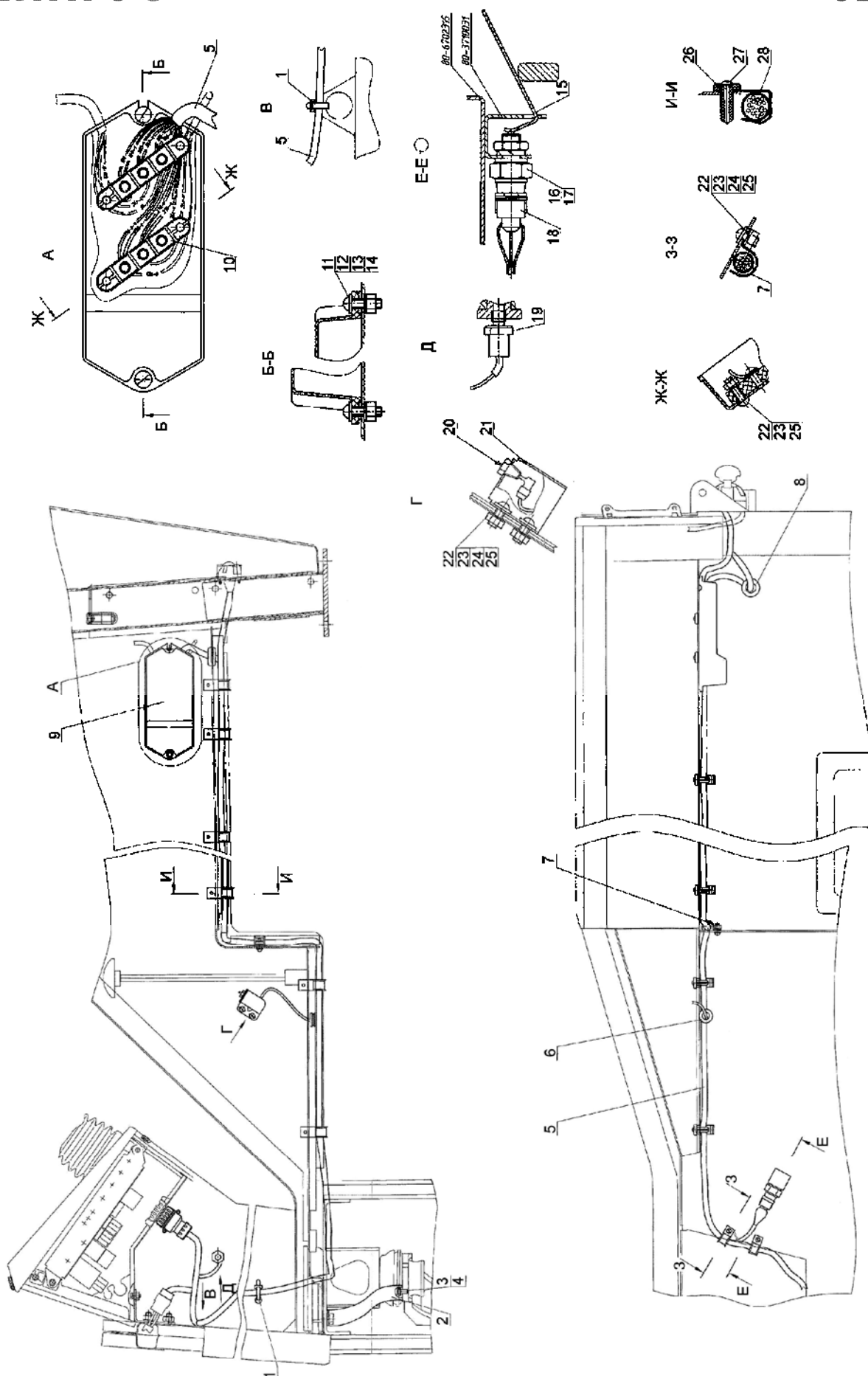


Рис.37.7. Электрооборудование кабины

Группа 37. Электрооборудование
Подгруппа 3723. Электрооборудование кабины

№ рис.	№ поз.	№ узла или детали	Кол-во	Наименование
37.7		82П-3700050	1	Электрооборудование кабины
	1	80-3723045	2	Манжета
	2	80-3724112-04	1	Перемычка
	3	M8-6gx14.88.35.019 ГОСТ 7796-70	1	Болт
	4	8T OCT 37.001.115-75	1	Шайба
	5	80-3724300-Г1 ГОСТ 23544-84	1	Жгут
	6	70-3723042-01	1	Втулка
	7	80-3723038	3	Скоба
	8	70-3723042-02	1	Втулка
	9	70-3723034	1	Крышка панели
	10	3723.20	2	Панель соединительная трехконтактная
	11	B.M6-6gx20.58.019 ГОСТ 17473-80	2	Винт
	12	M6-6H.6.019 ГОСТ 5915-70	2	Гайка
	13	C 6.01.019 ГОСТ 11371-78	2	Шайба
	14	6T OCT 37.001.115-75	2	Шайба
	15	85-3710032	1	Рычаг
	16	85-3710025	1	Гайка
	17	14 Л ГОСТ 6402-70	1	Шайба
	18	3720.10	1	Выключатель сигнала торможения
	19	3829.15	1	Датчик аварийного давления
	20	3710.60	1	Выключатель лампы ручного тормоза
	21	80-3710012	1	Кронштейн
	22	B.M5-6gx20.58.019 ГОСТ 17473-80	9	Винт
	23	M5-6H.6.019 ГОСТ 5927-70	9	Гайка
	24	C 5.01.019 ГОСТ 11371-78	5	Шайба
	25	5T OCT 37.001.115-75	9	Шайба
	26	A37.10.031	6	Бонка
	27	2-4x16.019 ГОСТ 1144-80	6	Шуруп
28	85-3723041	6	Скоба	

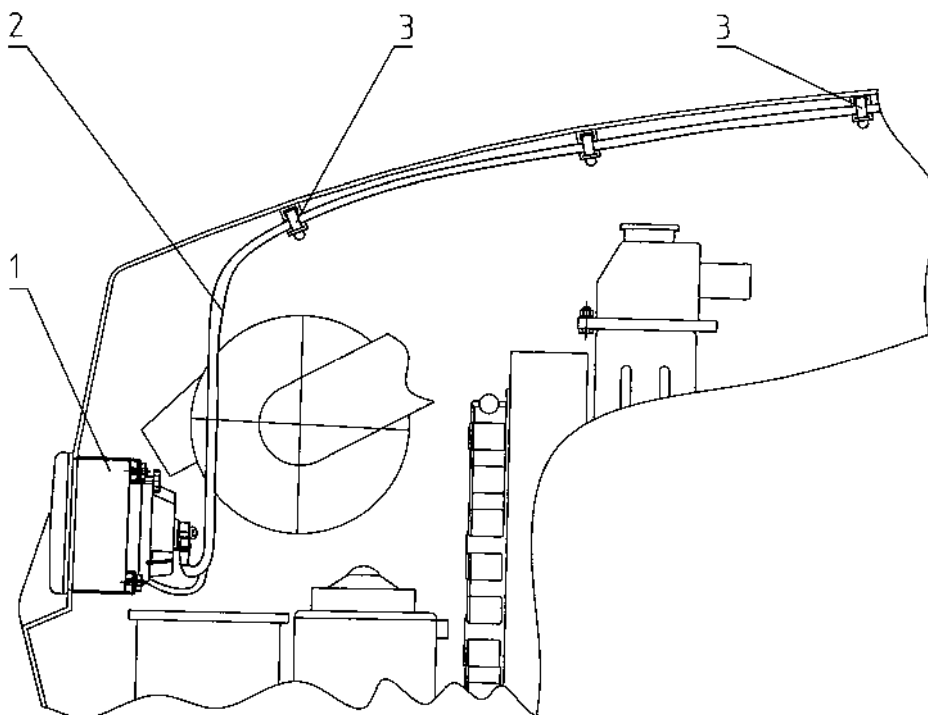


Рис.37.8. Установка фар дорожных

**Группа 37. Электрооборудование
Подгруппа 3711. Установка фар дорожных**

№ рис.	№ поз.	№ узла или детали	Кол-во	Наименование
37.8		921-3700020-01		Установка фар дорожных
	1	08 7101 000	2	Фара дорожная
	2	92П-3724025	1	Жгут
	3	80-3723045	5	Манжета

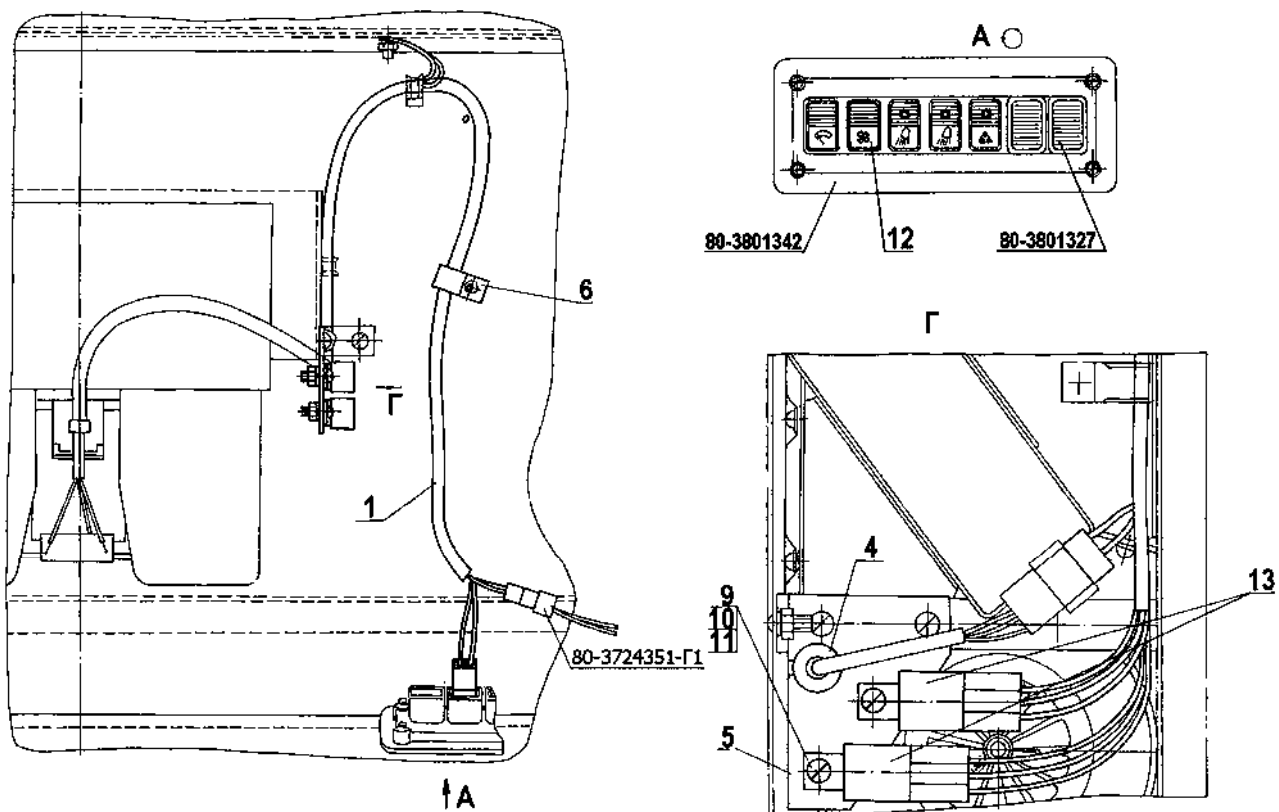


Рис.37.9. Электрооборудование отопителя

**Группа 37. Электрооборудование
Подгруппа 3730. Электрооборудование отопителя**

№ рис.	№ поз.	№ узла или детали	Кол-во	Наименование
37.9		80-3700090-Ж-01		Электрооборудование отопителя
	1	80-3724354	1	Жгут
	4	70-3723042-01	1	Втулка
	5	80-3747016	1	Кронштейн
	6	1321-8700029	1	Хомут
	9	В.М6-6gx12.58.019 ГОСТ 17473-80	2	Винт
	10	М6-6Н.6.019 ГОСТ 5915-70	2	Гайка
	11	6Т ОСТ 37.001.115-75	2	Шайба
	12	3709.15	1	Переключатель вентилятора
	13	3747.50	2	Реле на замыкание 30А

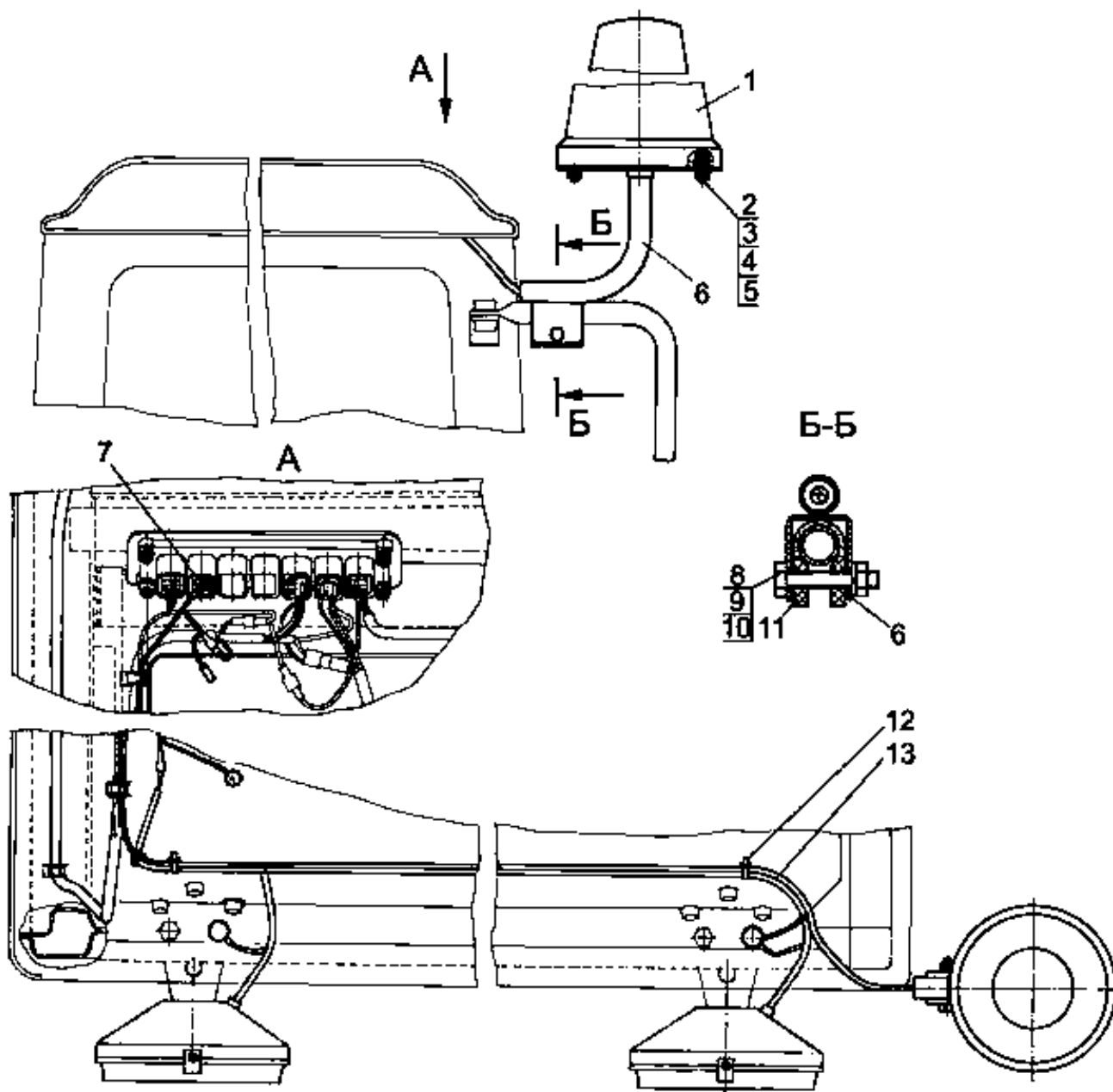


Рис.37.10. Установка маяка сигнального

Группа 37. Электрооборудование
Подгруппа 3738. Установка маяка сигнального

№ рис.	№ поз.	№ узла или детали	Кол-во	Наименование
37.10		80-3738010		Установка маяка сигнального
	1	МС-2-12-0	1	Маяк сигнальный
	2	М6-6gx25.88.35.019 ГОСТ 7798-70	3	Болт
	3	М6-6Н.6.019 ГОСТ 5915-70	3	Гайка
	4	С 6.01.019 ГОСТ 11371-78	3	Шайба
	5	6Т ОСТ 37.001.115-75	3	Шайба
	6	320-3738005	1	Кронштейн
	7	3710.20	1	Выключатель маяка сигнального
	8	М8-6gx45.88.35.019 ГОСТ 7795-70	1	Болт
	9	М8-6Н.6.019 ГОСТ 5915-70	1	Гайка
	10	8Т ОСТ 37.001.115-75	1	Шайба
	11	А30.04.051	1	Хомут
	12	80-3723045	2	Манжета
13	80-3724234	1	Жгут	

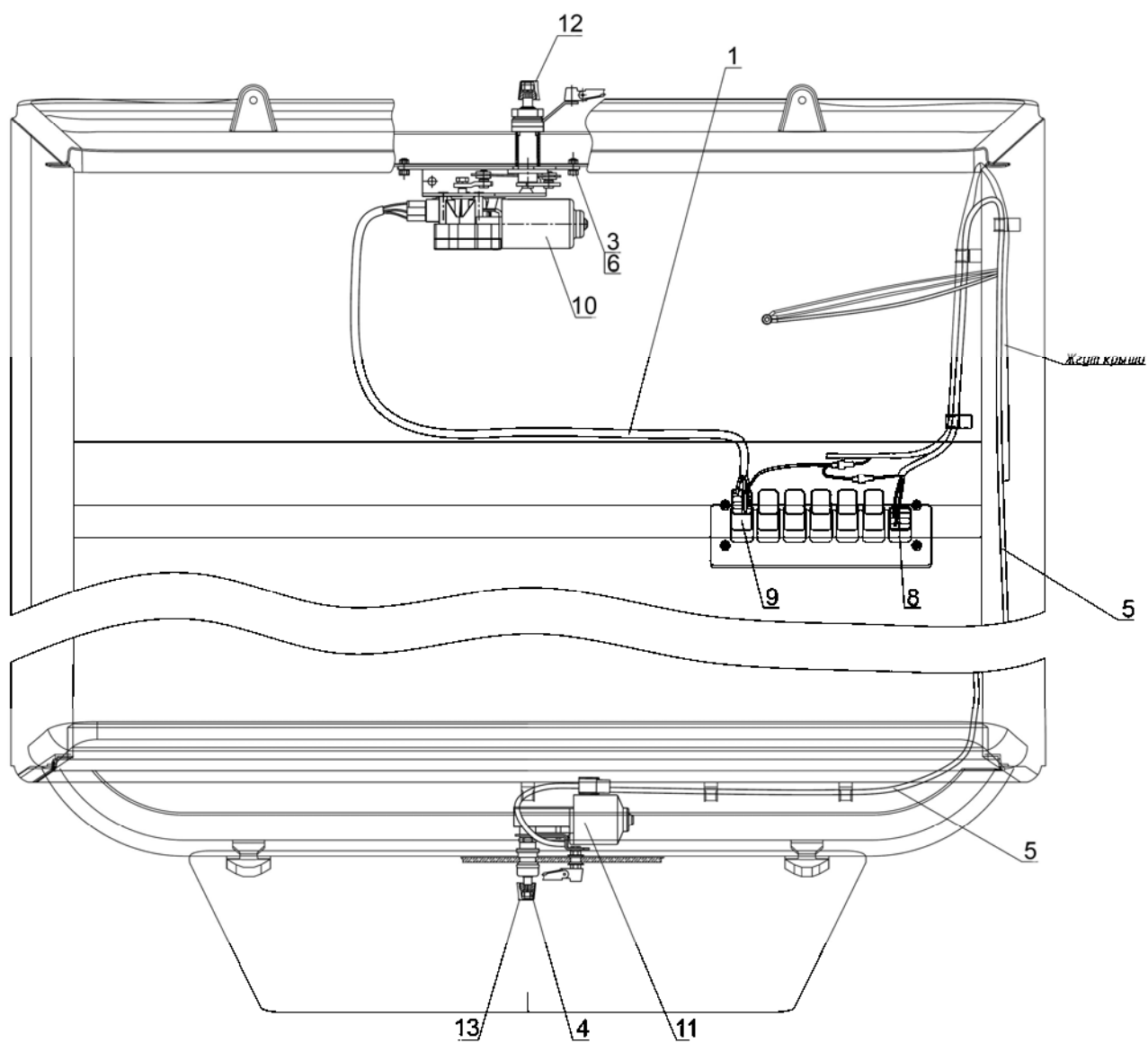


Рис.37.11. Установка стеклоочистителей

Группа 37. Электрооборудование
Подгруппа 5205. Стеклоочистители

№ рис.	№ поз.	№ узла или детали	Кол-во	Наименование
37.11		92П-5205010	1	Установка стеклоочистителей
	1	80В-3724010	1	Жгут
	3	M6-6gx16.88.35.019 ГОСТ 7798-70	4	Болт
	4	M6-6H.6.019 ГОСТ 5915-70	1	Гайка
	5	92П-3724010 ГОСТ 23544-84	1	Жгут
	6	6T OСТ 37.001.115-75	4	Шайба
	8	3710.85	1	Выключатель стеклоочистителя
	9	3709.25	1	Переключатель
	10	5205.10	1	Стеклоочиститель пантографный
	11	5205.50	1	Стеклоочиститель пантографный 80°
	12	5205.25	1	Рычаг со щеткой переднего стеклоочистителя 660/600
	13	5205.55	1	Щетка с рычагом 600/430

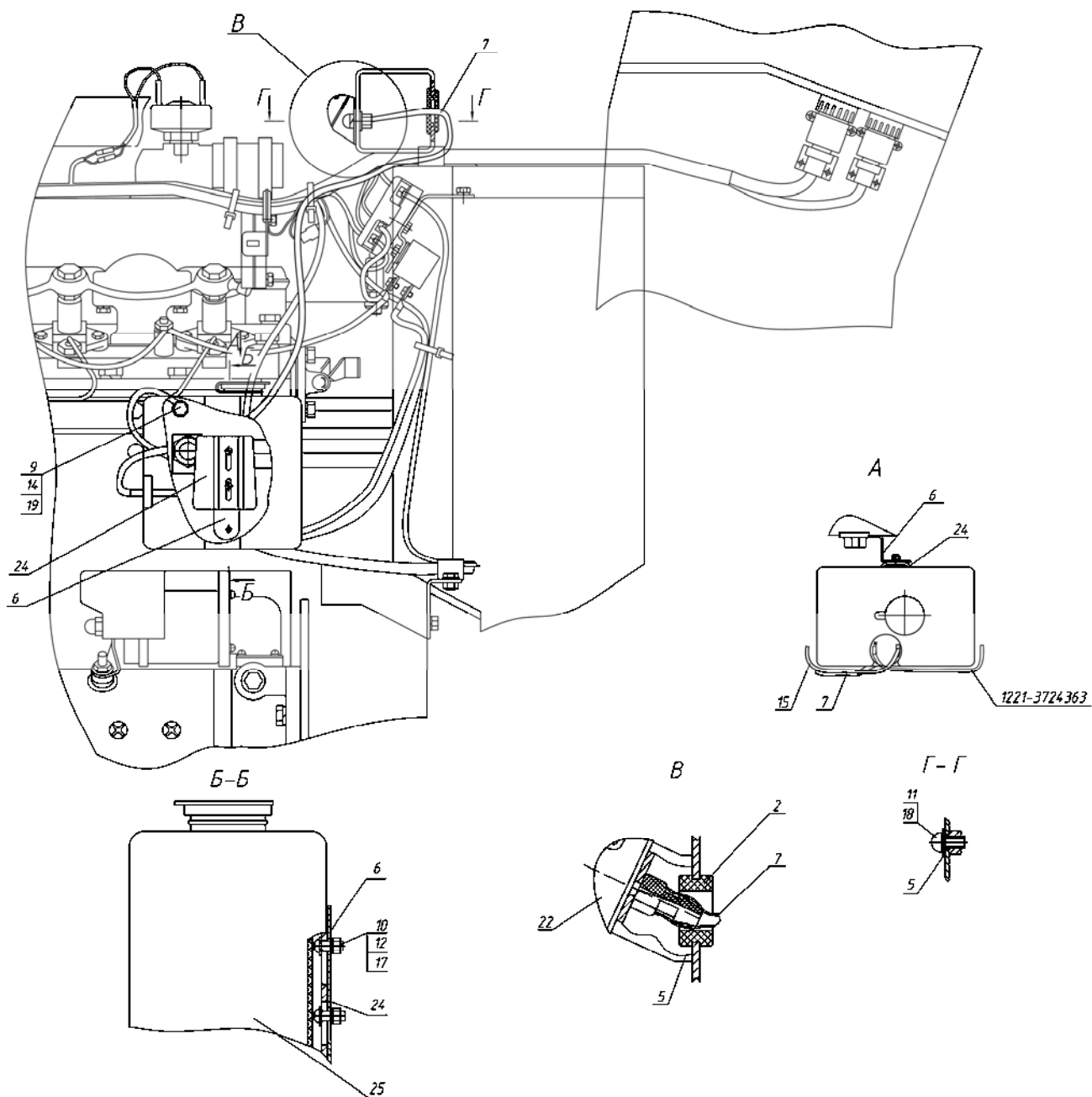


Рис.37.12. Установка стеклоомывателя

**Группа 37. Электрооборудование
Подгруппа 5208. Стеклоомыватели**

№ рис.	№ поз.	№ узла или детали	Кол-во	Наименование
37.12		920-5208010		Установка стеклоомывателя
	2	70-3723042-01	1	Втулка
	5	80-5208011-А	1	Фланец
	6	80-5208013-Б	1	Кронштейн
	7	923-5208002-02	1	Трубка
	9	M8-6gx14.88.35.019 ГОСТ 7796-70	1	Болт
	10	В.М4-6gx8.58.019 ГОСТ 17473-80	2	Винт
	11	В.М6-6gx12.58.019 ГОСТ 17473-80	2	Винт
	12	М4-6Н.6.019 ГОСТ 5927-70	2	Гайка
	14	С 8.01.019 ГОСТ 11371-78	1	Шайба
	15	920-3724224 ГОСТ 23544-84	1	Провод
	17	4 ОСТ 37.001.115-75	2	Шайба
	18	6Т ОСТ 37.001.115-75	2	Шайба
	19	8Т ОСТ 37.001.115-75	1	Шайба
	22	5208.10	1	Жиклер
24	5208.20	1	Кронштейн	
25	5208.25	1	Стеклоомыватель электрический	

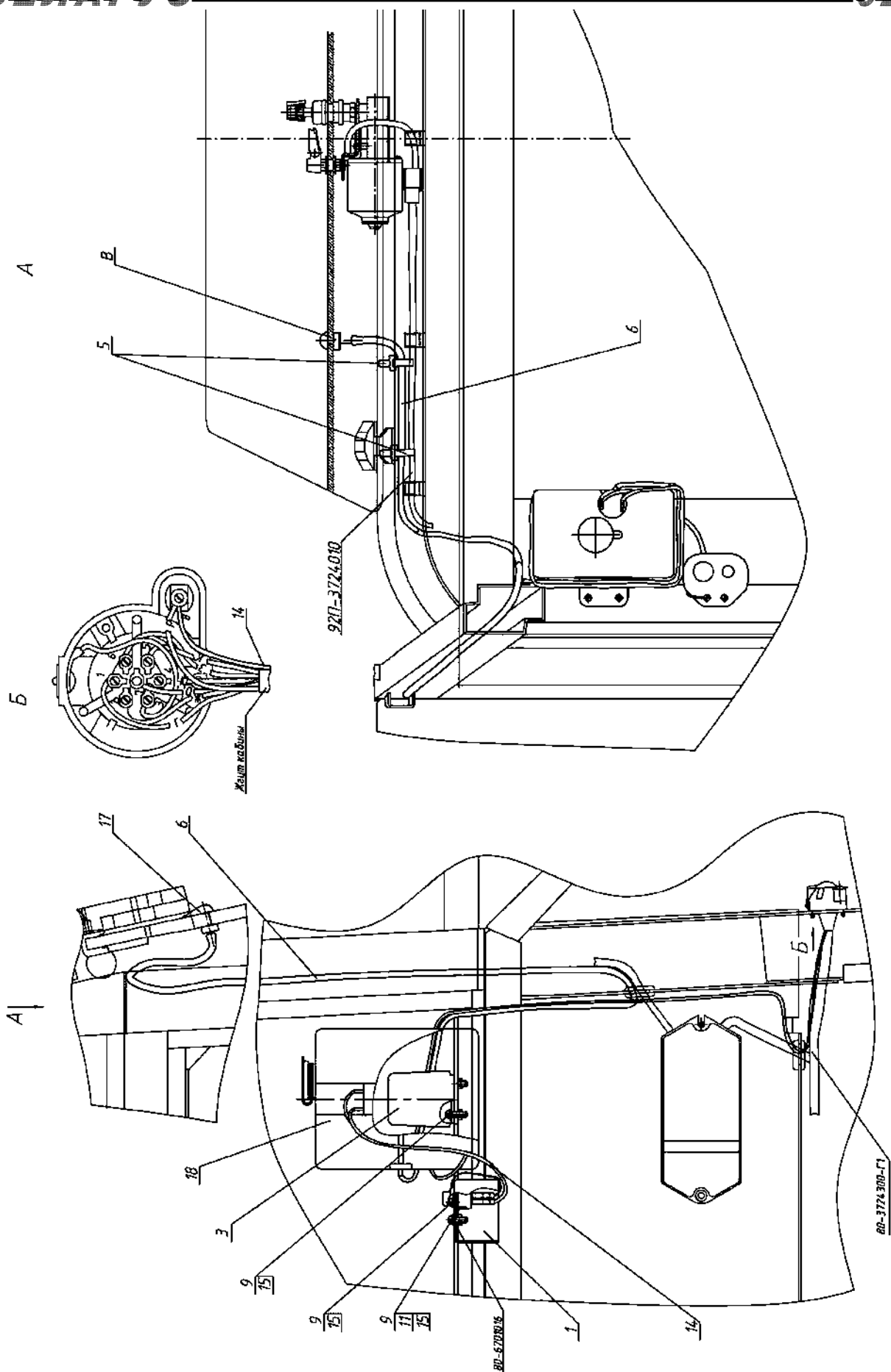


Рис.37.13. Установка стеклоомывателя заднего

**Группа 37. Электрооборудование
Подгруппа 5208. Стеклоомыватели**

№ рис.	№ поз.	№ узла или детали	Кол-во	Наименование
37.13		92П-5208020		Установка стеклоомывателя заднего
	1	80В-3710010	1	Пульт
	3	82П-5208001	1	Кронштейн
	5	80-3723045-01	2	Манжета
	6	923-5208002-05	1	Трубка
	9	В.М6-6gx16.58.019 ГОСТ 17473-80	5	Винт
	11	С 6.01.019 ГОСТ 11371-78	1	Шайба
	14	82П-3724225 ГОСТ 23544-84	1	Жгут
	15	6Т ОСТ 37.001.115-75	4	Шайба
	17	1202.5208500-04	1	Жиклер двойной
18	122.5208 000-35	1	Омыватель электрический	

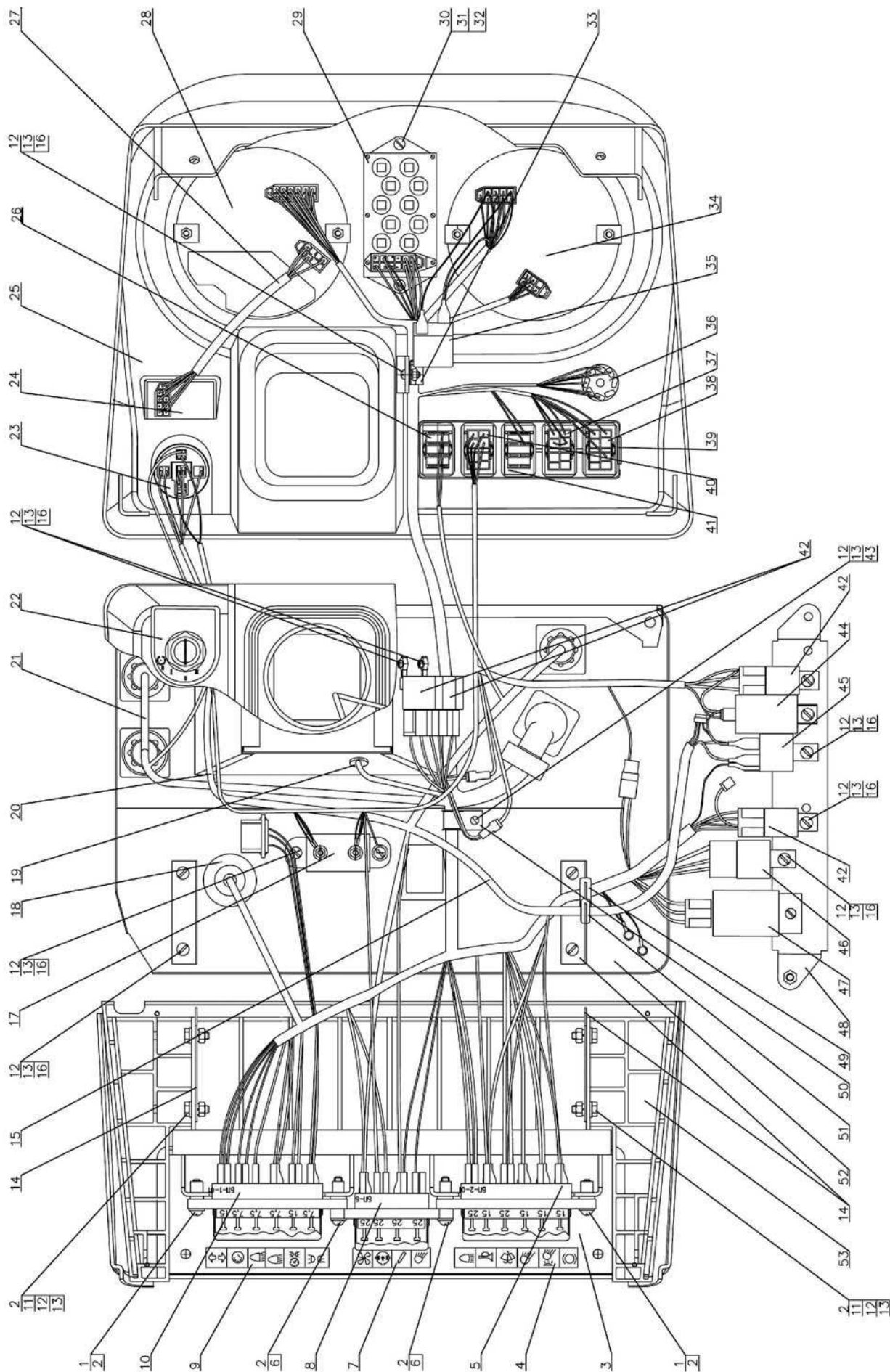


Рис.38.1. Щиток приборов

Группа 38. Щиток приборов
Подгруппа 3747, 3724, 3805. Реле, приборы.

№ рис.	№ поз.	Обозначение	Кол-во	Наименование
38.1		92П-3805010	1	Щиток приборов
	1	В.М6-6gx25.58.019 ГОСТ 17473-80	2	Винт
	2	С. 6.01.019 ГОСТ 11371-78	10	Шайба
	3	826-3805061	1	Крышка
	4	80-3805027-В	1	Табличка
	5	3722.15	1	Блок предохранителей
	6	В.М6-6gx40.58.019 ГОСТ 17473-80	2	Винт
	7	80-3805037-Г	1	Табличка
	8	3722.10	1	Блок предохранителей
	9	80-3805026	1	Табличка
	10	3722.35	1	Блок предохранителей
	11	М6-6gx16.88.35.019 ГОСТ 7798-70	4	Болт
	12	М6-6Н.6.019 ГОСТ 5915-70	19	Гайка
	13	6Т ОСТ 37.001.115-75	24	Шайба
	14	80-3805043	2	Кронштейн
	15	826-3724610	1	Жгут
	16	В.М6-6gx12.58.019 ГОСТ 17473-80	14	Винт
	17	3741.20	1	Сопrotивление добавочное
	18	80-3723049	1	Втулка
	19	50-4607064	1	Втулка
	20	92П-3724517	1	Жгут
	21	826-3724395-Г	1	Жгут
	22	826-3805013	1	Табличка
	23	3710.15	1	Выключатель стартера с блокировкой пуска
	24	3813.40	1	Пульт управления
	25	826-3805021	1	Щиток
	26	3710.55	1	Выключатель "массы"
	27	826-3724260-А	1	Жгут
	28	3813.10	1	Индикатор комбинированный
	29	3803.20	1	Блок контрольных ламп
	30	В.М5-6gx20.58.019 ГОСТ 17473-80	2	Винт
	31	М5-6Н.6.019 ГОСТ 5927-70	2	Гайка
	32	6Т ОСТ 37.001.115-75	2	Шайба
	33	80-3723038	1	Скоба
	34	3801.15	1	Комбинация приборов КП-5
	35	3747.20	1	Реле сигнализатор
	36	3710.10	1	Выключатель аварийной сигнализации
	37	3709.20	1	Переключатель света
	38	3710.30	1	Выключатель фар рабочих
	39	826-3710011	1	Гнездо выключателей
	40	3710.50	1	Выключатель средств облегчения пуска
	41	3710.35	1	Выключатель стеклоомывателя
	42	3747.50	4	Реле на замыкание 30А
	43	В.М6-6gx16.58.019 ГОСТ 17473-80	1	Винт
	44	3741.15	1	Блок контроля подогревателя
	45	3747.25	1	Реле стартера
	46	3747.30	1	Реле питания приборов
	47	3747.10	1	Прерыватель указателей поворота
	48	80-3807070	1	Панель
	49	70-3723042-02	1	Втулка
	50	80-3723043	1	Скоба
	51	70-3723042-01	1	Втулка
	52	80-3805050-03	1	Основание
53	826-3805045	1	Стенка	

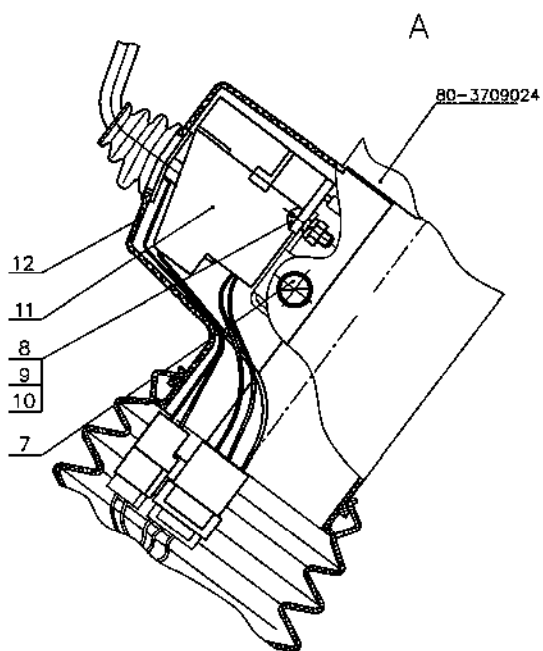
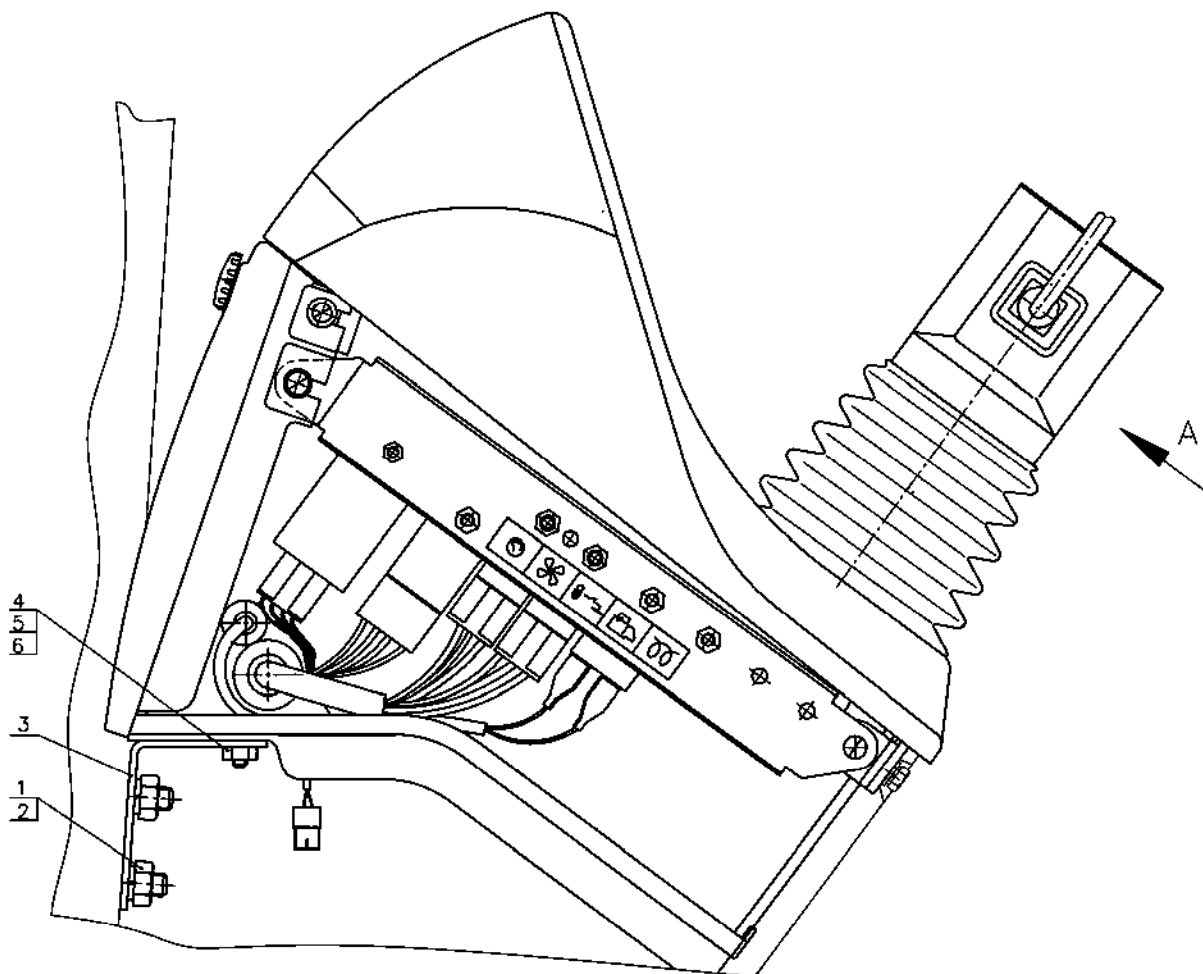


Рис.38.2. Установка щитка приборов

Группа 38. Щиток приборов
Подгруппа 3709, 3805 Переключатель подрулевой

№ рис.	№ поз.	Обозначение	Кол-во	Наименование
38.2		826-3805005-02	1	Установка щитка приборов
	1	M10-6H.6.019 ГОСТ 5915-70	2	Гайка
	2	10 ОТ ОСТ 37.001.115-75	2	Шайба
	3	80-3805030	2	Кронштейн
	4	M8-6gx16.88.35.019 ГОСТ 7796-70	2	Болт
	5	C.8.01.019 ГОСТ 11371-78	1	Шайба
	6	8T ОСТ 37.001.115-75	2	Шайба
	7	B.M6-6gx12.58.019 ГОСТ 17474-80	2	Винт
	8	B.M5-6gx16.58.019 ГОСТ 17473-80	2	Винт
	9	M5-6H.6.019 ГОСТ 5927-70	2	Гайка
	10	5T ОСТ 37.001.115-75	2	Шайба
	11	3912.3769 или 3912.3769-01*	1	Переключатель указателей поворота и света
12	80-3709023	1	Кожух	

* С рулевой колонкой 85П-3401100

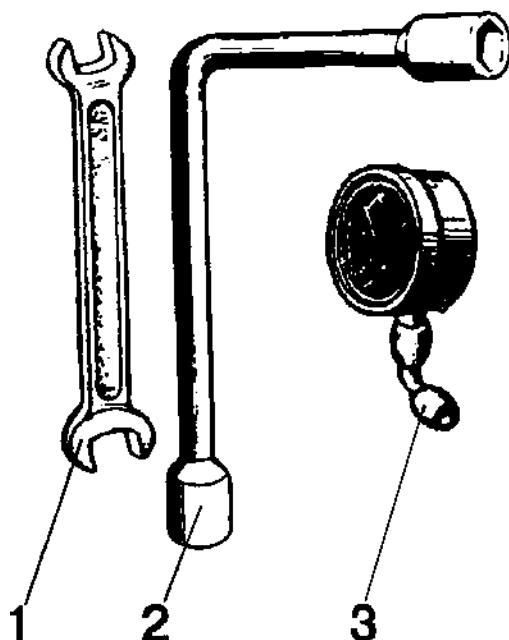


Рис.39.1. Инструмент оператора

Группа 39. Инструмент и принадлежности
Подгруппа 3901. Инструмент оператора

№ рис.	№ поз.	№ узла или детали	Кол-во	Наименование
39.1	1	70-3901038	1	Ключ 41x46
	2	70-3901027	1	Ключ торцовый S=27x32
	3	МД214	1	Манометр

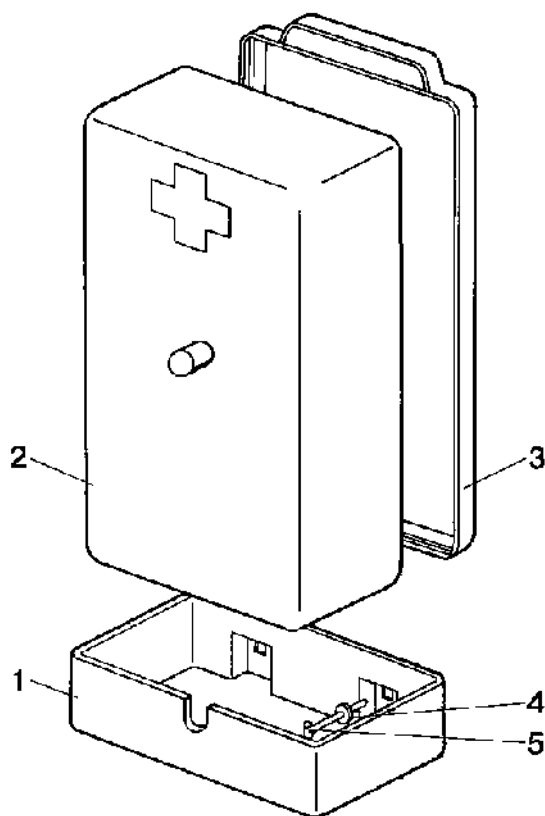


Рис.39.2. Аптечка

Группа 39. Инструмент и принадлежности
Подгруппа 3912. Аптечка (по заказу)

№ рис.	№ поз.	№ узла или детали	Кол-во	Наименование
39.2	1	70-3912153-А	1	Кронштейн
	2	70-3912152	1	Корпус
	3	70-3912151	1	Крышка
	4	С 6.01.019 ГОСТ 11371-78	3	Шайба
	5	70-3723033	3	Скоба

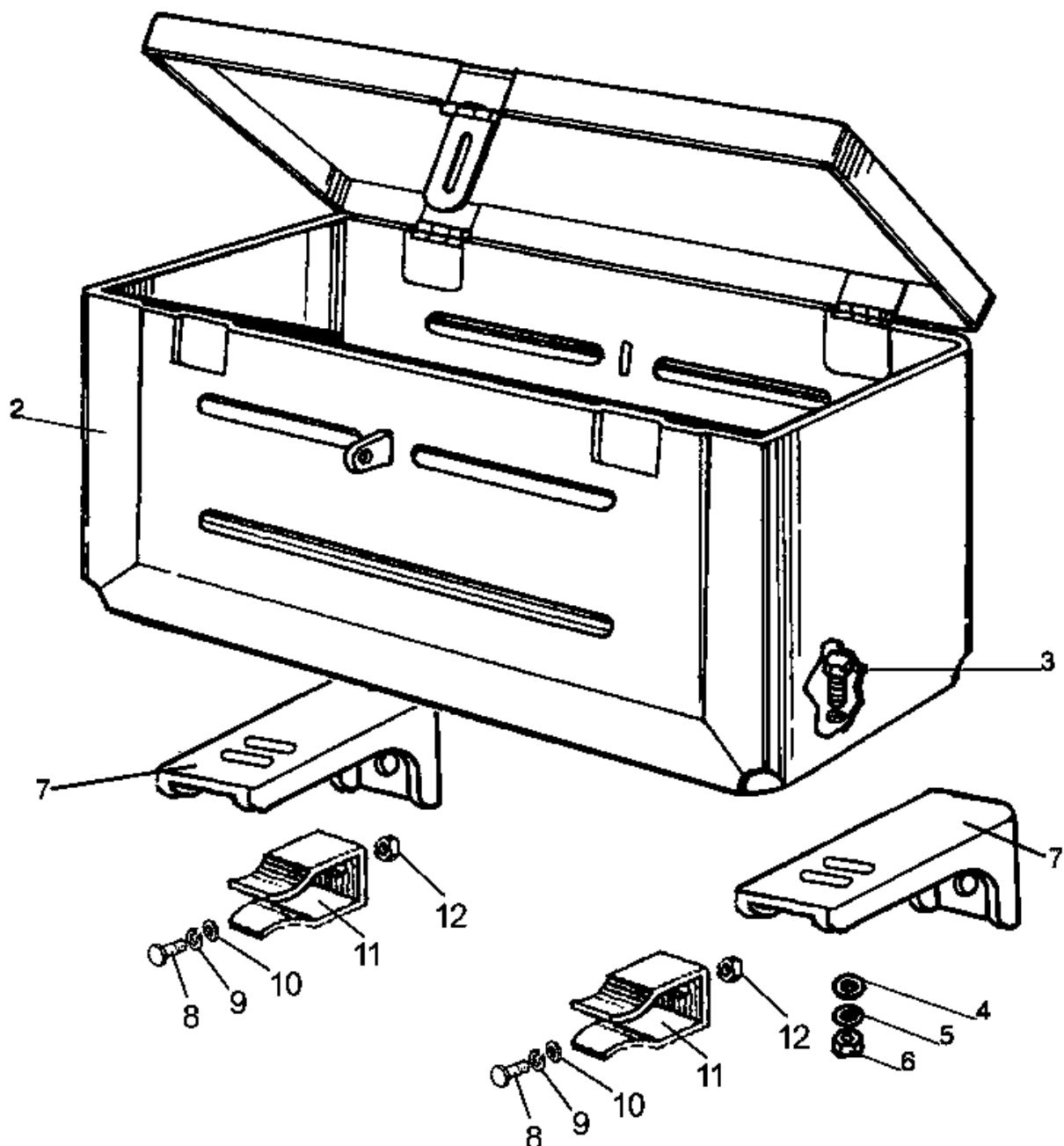


Рис.39.3. Установка ящика инструментального

Группа 39. Инструмент и принадлежности
Подгруппа 3919. Ящик инструментальный

№ рис.	№ поз.	№ узла или детали	Кол-во	Наименование
39.3		80П-6700170		Установка ящика инструментального
	2	70-3919110	1	Ящик
	3	M8-6gx16.88.35.019 ГОСТ 7796-70	2	Болт
	4	C 8.01.019 ГОСТ 6958-78	2	Шайба
	5	8Т ОСТ 37.001.115-75	2	Шайба
	6	M8-6H.6.019 ГОСТ 5915-70	2	Гайка
	7	80-3919106	2	Кронштейн
	8	M16-6gx40.88.35.019	2	Болт
	9	16 ОТ ОСТ 37.001.115-75	2	Шайба
	10	C 16.01.019 ГОСТ 6958-78	2	Шайба
	11	50-3913214	2	Зажим
	12	M16-6H.6.019 ГОСТ 5915-70	1	Гайка

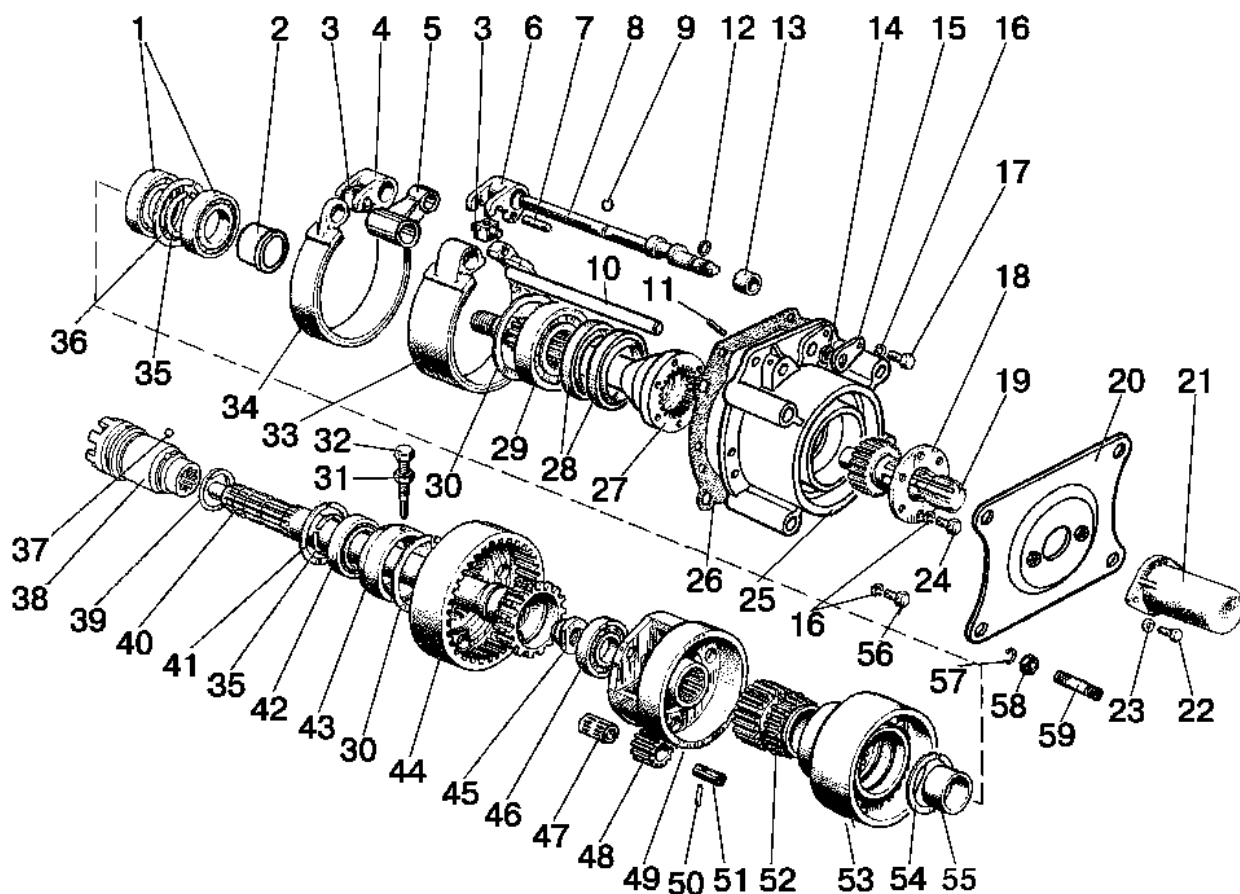


Рис.42.1. Вал отбора мощности задний

Группа 42. Отбор мощности
Подгруппа 4202. Вал отбора мощности задний

№ рис.	№ поз	№ узла или детали	Кол-во	Наименование
42.1		1221-4202010-A	1	Задний вал отбора мощности
		1221-4202020-A	1	Крышка (1-16, 20, 21, 25-31, 35-37, 47-56)
		70-4202030-A	1	Шестерня коронная (30,35,37-44)
	1	209А ГОСТ 8338-75	2	Подшипник
	2	1221-4202077	1	Втулка
	3	50-4202078	2	Палец
	4	50-4202074	1	Рычаг
	5	50-4202058	1	Кронштейн
	6	85-4202074	1	Рычаг
	7	ШЦК 8x36	2	Штифт
	8	80-4202076	1	Вал
	9	54.38.619	1	Кольцо
	10	70-4202072-Б	1	Ось
	11	А.8x20.65Г	1	Штифт
	12	014-018-25-2-2 ГОСТ 18829-73/9833-73	1	Кольцо
	13	80-4202082	1	Втулка
	14	С18 ГОСТ 13940-86	1	Кольцо
	15	85-4202079	1	Пластина
	16	10 ОТ ОСТ 37.001.115-75	12	Шайба
	17	M10-6gx40.88.35.019 ГОСТ 7796-70	1	Болт
	18	80-4202081-A	1	Пластина
	19	80-4202019-Б	1	Хвостовик (с 8 шлицами)
		80-4202019-Б-01 ¹⁾	1	Хвостовик (с 6 шлицами)
		80-4202019-Б-02 ¹⁾	1	Хвостовик (с 21 шлицом)
	20	1321-4202180	1	Плита
	21	50-4202065-A	1	Колпак
	22	M8-6gx16.88.35.019 ГОСТ 7796-70	2	Болт
	23	8Т ОСТ 37.001.115-75	2	Шайба
	24	M10-6gx18.88.35.019 ГОСТ 7796-70	6	Болт
	25	1221-4202042	1	Крышка
	26	50-4202092-A	1	Прокладка
	27	1221-4202017	1	Вал
	28	2.2-80x105-1 ГОСТ 8752-79/ОСТ 3805146-78	2	Манжета
	29	60310А ГОСТ 7242-81	1	Подшипник
	30	2С110 ГОСТ 13941-86	1	Кольцо
	31	M12x1,25-6H.6.019 ГОСТ 5915-70	1	Гайка
	32	50-4202068	1	Винт
	33	85-4202100-01 или	1	Лента с накладкой 85-4202057 (ТТИР 430)
		85-4202100-02		Лента с накладкой 85-4202057-A7 (ITB 2842)
	34	85-4202100	1	Лента с накладкой 85-4202056 (ТТИР 430)
	35	2С50 ГОСТ 13940-86	2	Кольцо
	36	2С85 ГОСТ 13941-86	1	Кольцо
	37	7,938-100 ГОСТ 3722-81	1	Шарик
	38	50-4202046-Б	1	Муфта переключения
	39	A61.03.002	1	Кольцо
40	70-4202044-Б	1	Вал	
41	2С90 ГОСТ 13941-86	1	Кольцо	
42	210 АУШ1 ГОСТ8338-75	1	Подшипник	
43	50-4202066-A	1	Стакан	
44	70-4202043	1	Шестерня коронная	
45	70-4202083-A	1	Гайка	

¹⁾ По заказу

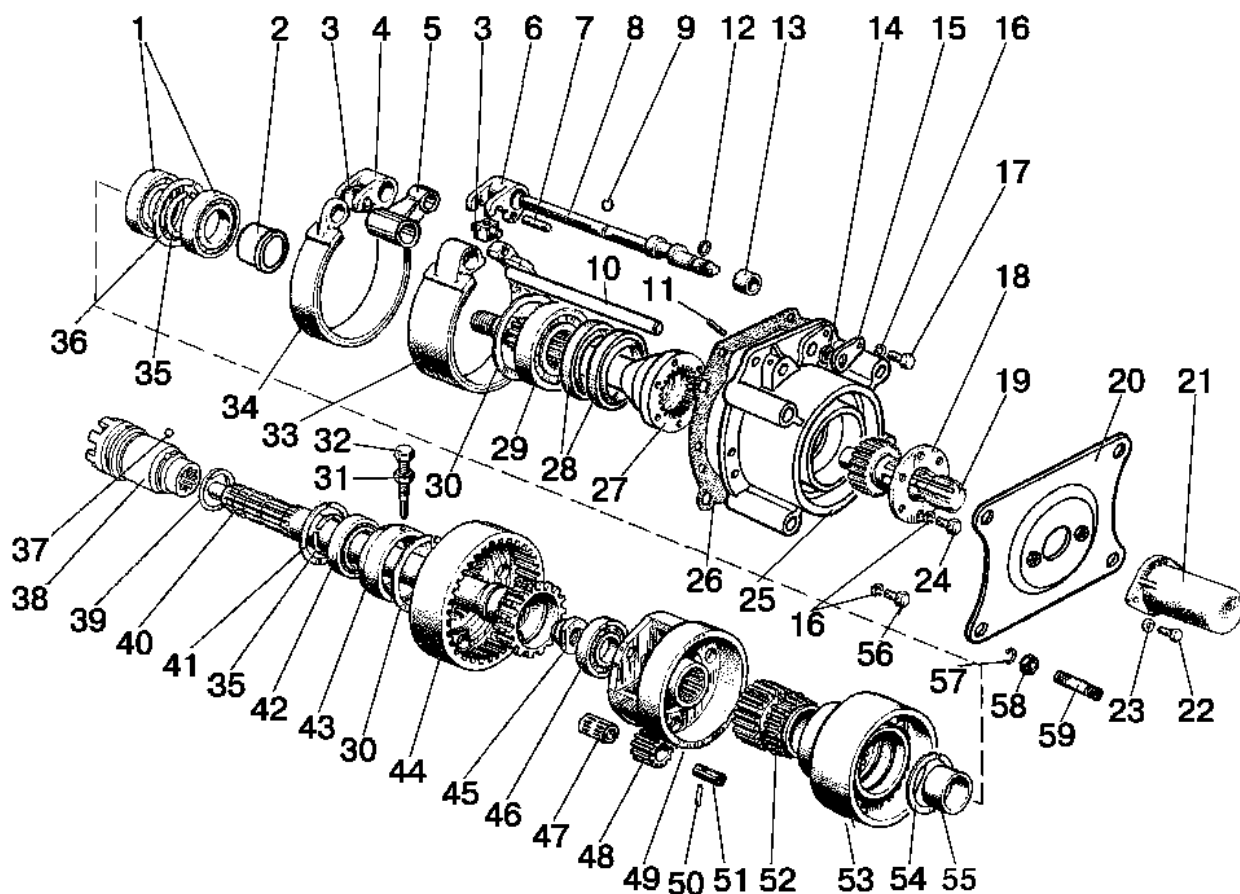


Рис.42.1. Вал отбора мощности задний

Группа 42. Отбор мощности
Подгруппа 4202. Вал отбора мощности задний

№ рис.	№ поз	№ узла или детали	Кол-во	Наименование
42.1	46	208А ГОСТ 8338-75	1	Подшипник
	47	КК20х26х34Е ГОСТ 24310-80	3	Подшипник
	48	70-4202024	3	Сателлит
	49	85-4202065	1	Водило
	50	70-4202431	3	Штифт
	51	70-4202026	3	Ось сателлита
	52	70-4202032	1	Шестерня солнечная
	53	85-4202033	1	Барабан
	54	2С68 ГОСТ 13940-86	1	Кольцо
	55	70-4202077	1	Втулка
	56	М10-6gх50.88.35.019 ГОСТ 7795-70	5	Болт
	57	16 ОТ ОСТ 37.001.115-75	4	Шайба
	58	М16х1,5-6Н.6.019 ГОСТ 5915-70	4	Гайка
	59	1221-4202028	4	Шпилька

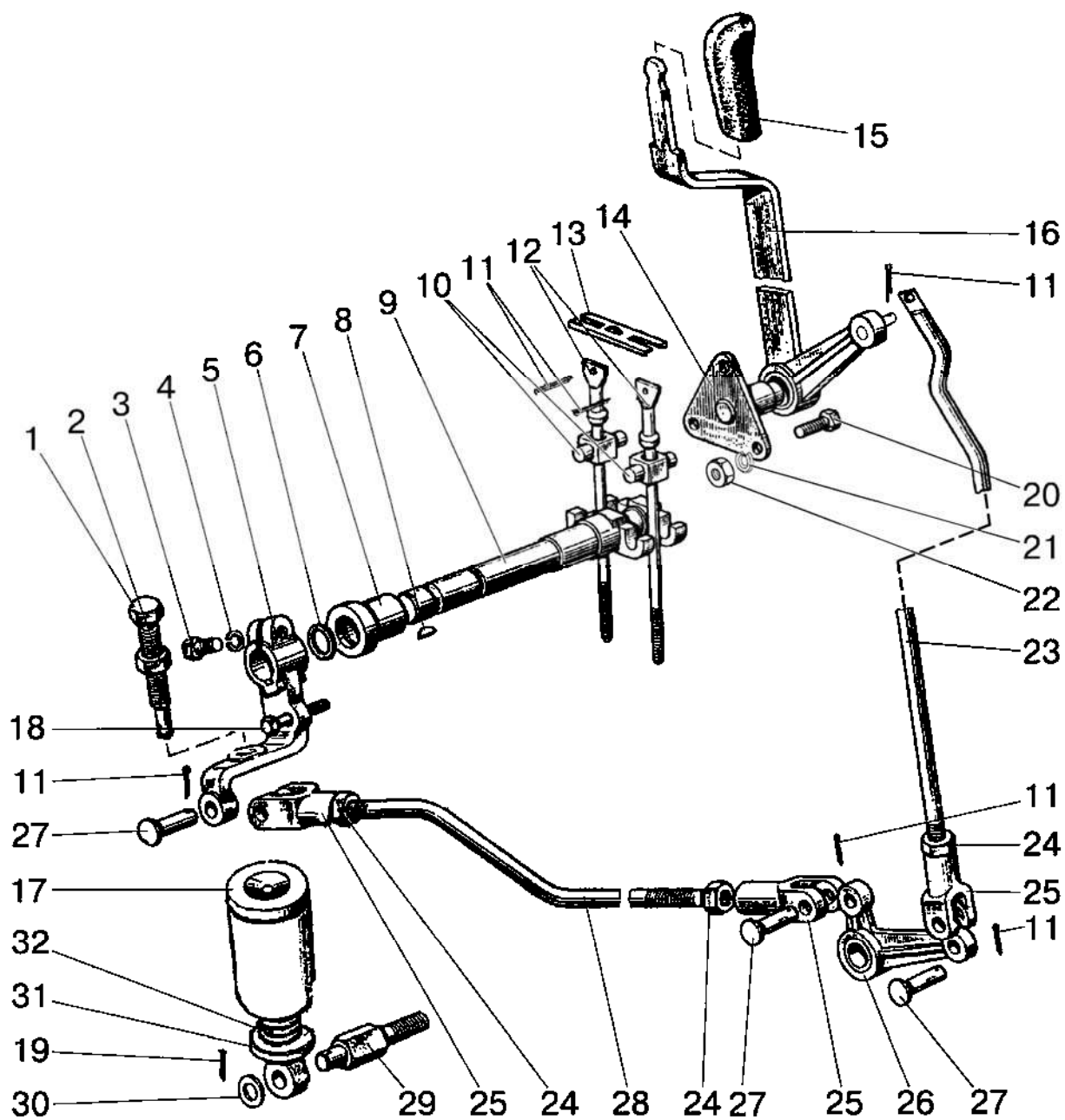


Рис.42.2. Управление задним валом отбора мощности

Группа 42. Отбор мощности
Подгруппа 4216. Управление задним валом отбора мощности

№ рис.	№ поз.	Обозначение	Кол-во	Наименование
42.2		80В-4216010	1	Управление задним ВОМ
		80-4216060	1	Тяга рычага (24, 25, 28)
		50-4216070-Б	1	Валик управления (9, 10)
		80В-4216095-А	1	Тяга (23-25)
	1	70-4216023-А	1	Болт
	2	М16-6Н.6.019 ГОСТ 5915-70	1	Гайка
	3	М12-6gx35.88.35.019 ГОСТ 7796-70	1	Болт
	4	12 ОТ ОСТ 37.001.115-75	1	Шайба
	5	50-4216022-А	1	Рычаг
	6	025-030-30-1-4 ГОСТ 18829-73/9833-73	1	Кольцо
	7	50-4216024	1	Втулка валика управления
	8	СШ-611	1	Шпонка 6x11
	9	50-4216018	1	Валик управления
	10	50-4216034	2	Ось винта
	11	3,2x18.019 ГОСТ 397-79	6	Шплинт
	12	70-4216028	2	Винт
	13	80-4216039	1	Стопор
	14	80В-4216105	1	Кронштейн
	15	А13.17.000-01	1	Рукоятка
	16	85-4216100-Б	1	Рычаг
	17	70-4216015	1	Крышка
	18	М10-6gx60.88.35.019 ГОСТ 7795-70	1	Болт (технологический)
	19	4x36.019 ГОСТ 397-79	1	Шплинт
	20	М8-6gx16.88.35.019 ГОСТ 7796-70	3	Болт
	21	8Т ОСТ 37.001.115-75	3	Шайба
	22	М8-6Н.6.019 ГОСТ 5915-70	3	Гайка
	23	80В-4216091-А	1	Тяга
	24	М12x1,25-6Н.6.019 ГОСТ 5915-70	3	Гайка
	25	50-3502203	3	Вилка
	26	80-4216050	1	Ступица
	27	12x32 ОСТ 37.001.163-75	3	Палец
	28	80-4216043	1	Тяга
29	70-4216048-Б	1	Болт	
30	16 ОТ ОСТ 37.001.115-75	1	Шайба	
31	70-4216013	1	Ушко	
32	70-4216011	1	Пружина	

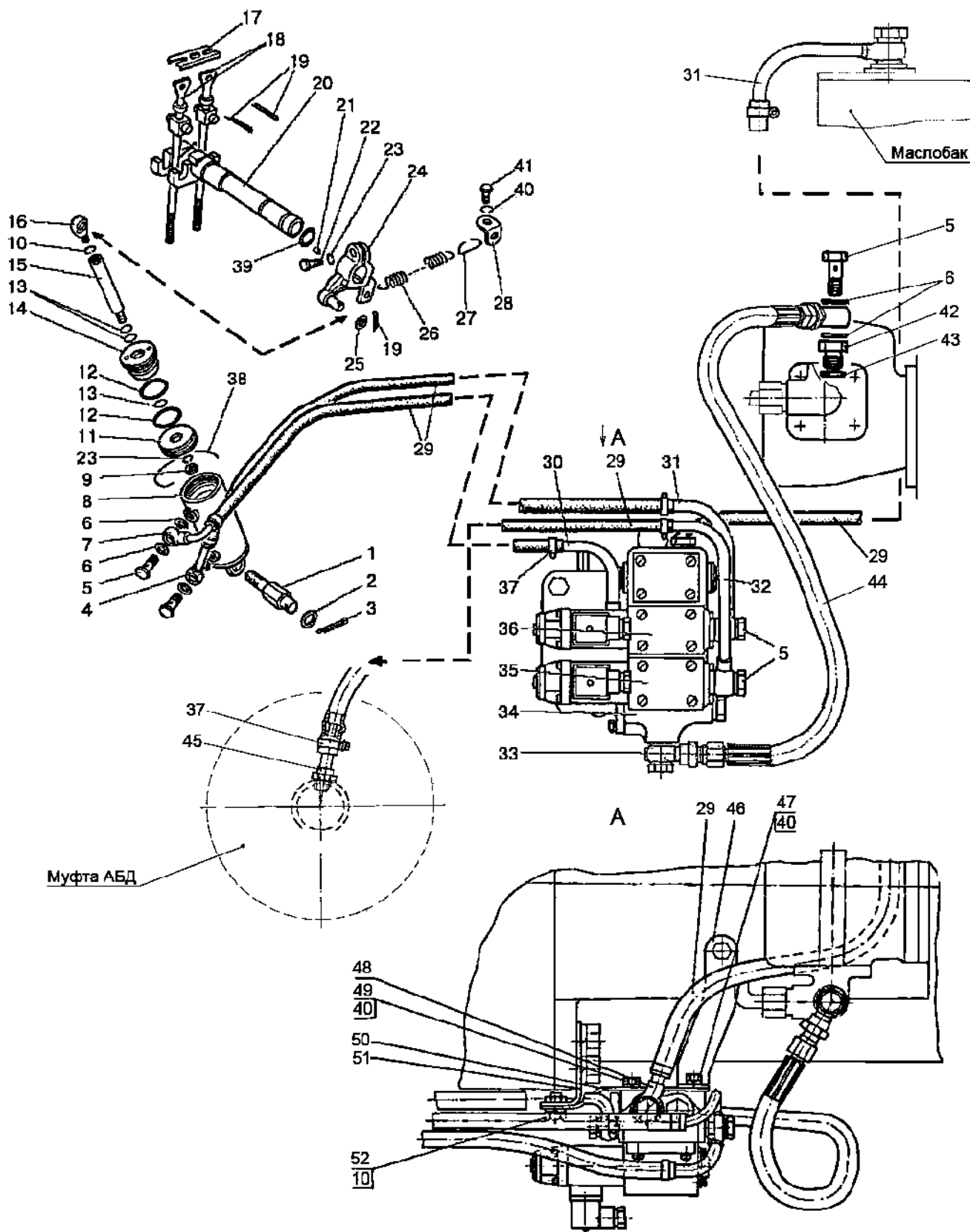


Рис.42.3. Электрогидравлическое управление задним ВОМ и дифференциалом заднего моста

Подгруппа 4803. Гидропривод АБД и ВОМ

Подгруппа 4216. Управление задним валом отбора мощности

№ рис.	№ поз.	Обозначение	Кол-во	Наименование
42.3		920-4803150-01	1	Гидропривод АБД и ВОМ
		920-4216010	1	Управление ВОМ (1-28)
		80-4216100	1	Цилиндр (8-16,23,38)
	1	821-4216048	1	Болт
	2	С 16.01.019 ГОСТ 11371-78	1	Шайба
	3	4x36.019 ГОСТ 397-79	1	Шплинт
	4	85-4216125	1	Маслопровод
	5	Д18-051	8	Болт
	6	РМ14	16	Шайба
	7	85-4216130	1	Маслопровод
	8	80-4216115	1	Корпус
	9	М12-6Н.6.019 ГОСТ 5915-70	1	Гайка
	10	10 ОТ ОСТ 37.001.115-75	3	Шайба
	11	80-4216118	1	Поршень
	12	045-050-30-2-2 ГОСТ 18829-73/9833-73	2	Кольцо
	13	15.54x2.62 DBS/AS MS 29513 ГОСТ 18829-73/9833-73	3	Кольцо
	14	80-4216116	1	Крышка передняя
	15	80-4216119	1	Шток
	16	80-4216121	1	Наконечник
	17	80-4216039	1	Стопор
	18	70-4216028	2	Винт
	19	3,2x18.019 ГОСТ 397-79	3	Шплинт
	20	50-4216070-Б	1	Валик
	21	СШ-611	1	Шпонка 6x11
	22	М12-6gx35.88.35.019 ГОСТ 7796-70	1	Болт
	23	12 ОТ ОСТ 37.001.115-75	2	Шайба
	24	821-4216020	1	Рычаг
	25	С 12.01.019 ГОСТ 11371-78	1	Шайба
	26	50-1605152	1	Пружина
	27	70-3514094	1	Крючок
	28	80-1602116	1	Ушко
	29	1221-2412026	4	Рукав
	30	822-4801190	1	Маслопровод (ВОМ)
	31	822-4801195	3	Маслопровод (ВОМ)
	32	923-4803165	1	Маслопровод (АБД)
	33	920-4803155	1	Маслопровод (нагнетательный)
	34	822-4801180-Б-01	1	Плита гидропривода
	35	РГ822-6/1.2 СЕ.В.574А.Г12.О1	1	Гидропределитель (АБД)
	36	РГ822-6/1.2 СЕ.В.574А.Г12.О1	1	Гидропределитель (ВОМ)
	37	12-22	8	Хомут с червячной резьбой
	38	80-4216117	1	Штифт
	39	025-030-30-1-4 ГОСТ 18829-73/9833-73	1	Кольцо
	40	8Т ОСТ 37.001.115-75	5	Шайба
	41	М8-6gx40.88.35.019 ГОСТ 7795-70	1	Болт
	42	1021-4803158	1	Переходник
	43	017-022-30-1-4 ГОСТ 18829-73/9833-73	1	Кольцо
	44	952-3407100-12	1	Рукав высокого давления ф8x1 армирован.
	45	85-3407470	1	Штуцер
	46	920-4803154	1	Полка
	47	М8-6gx25.88.35.019 ГОСТ 7796-70	1	Болт
	48	Ф80-3407720	1	Маслопровод
	49	М8-6gx20.88.35.019 ГОСТ 7796-70	3	Болт
50	920-4803153	1	Пластина	
51	920-4803160	1	Кронштейн	
52	М10-6gx20.88.35.019 ГОСТ 7796-70	2	Болт	

Группа 46. Гидросистема
Подгруппа 4607. Гидроагрегаты и арматура

№ рис.	№ поз.	№ узла или детали	Кол-во	Наименование
46.1		Р90-4600010-02		Гидросистема
	1	Р85-4600015-04	1	Корпус гидросистемы
	2	М12-6gx30.88.35.019 ГОСТ 7796-70	1	Болт
	3	12 ОТ ОСТ 37.001.115-75	1	Шайба
	4	М80-4607017	2	Кронштейн
	5	680-4607140-03	2	Рукав высокого давления ф10 х1 армир.
	6	70-4607178	1	Кронштейн
	7	П80-4607013-01	1	Хомут
	8	М80-4607014	1	Кронштейн
	9	М10-6gx25.88.35.019 ГОСТ 7796-70	2	Болт
	10	М10-6Н.6.019 ГОСТ 5915-70	2	Гайка
	11	10 ОТ ОСТ 37.001.115-75	2	Шайба
	12	М036.50Б.10 или НР10-3МХ0041А0	2	Корпус левый Муфта
	13	70-4607168	2	Пластина
	14	М14х1,5-6gx45.88.35.019 ГОСТ 7796-70	4	Болт
	15	50-4608049	2	Прокладка
	16	70-4608072	1	Пластина
	17	40-4607029-А	3	Планка
	18	М8-6gx40.88.35.019 ГОСТ 7795-70	2	Болт
	19	М8-6Н.6.019 ГОСТ 5915-70	3	Гайка
	20	8Т ОСТ 37.001.115-75	4	Шайба
	21	70-3407146	1	Планка
	22	М8-6gx35.88.35.019 ГОСТ 7796-70	1	Болт
	23	70-4607156	1	Планка
24	М8-6gx45.88.35.019 ГОСТ 7795-70	1	Болт	
		М036.50Б.20 или НР10-4МХ0041А0	6	Корпус правый Штекер } (укладывается в ЗИП)

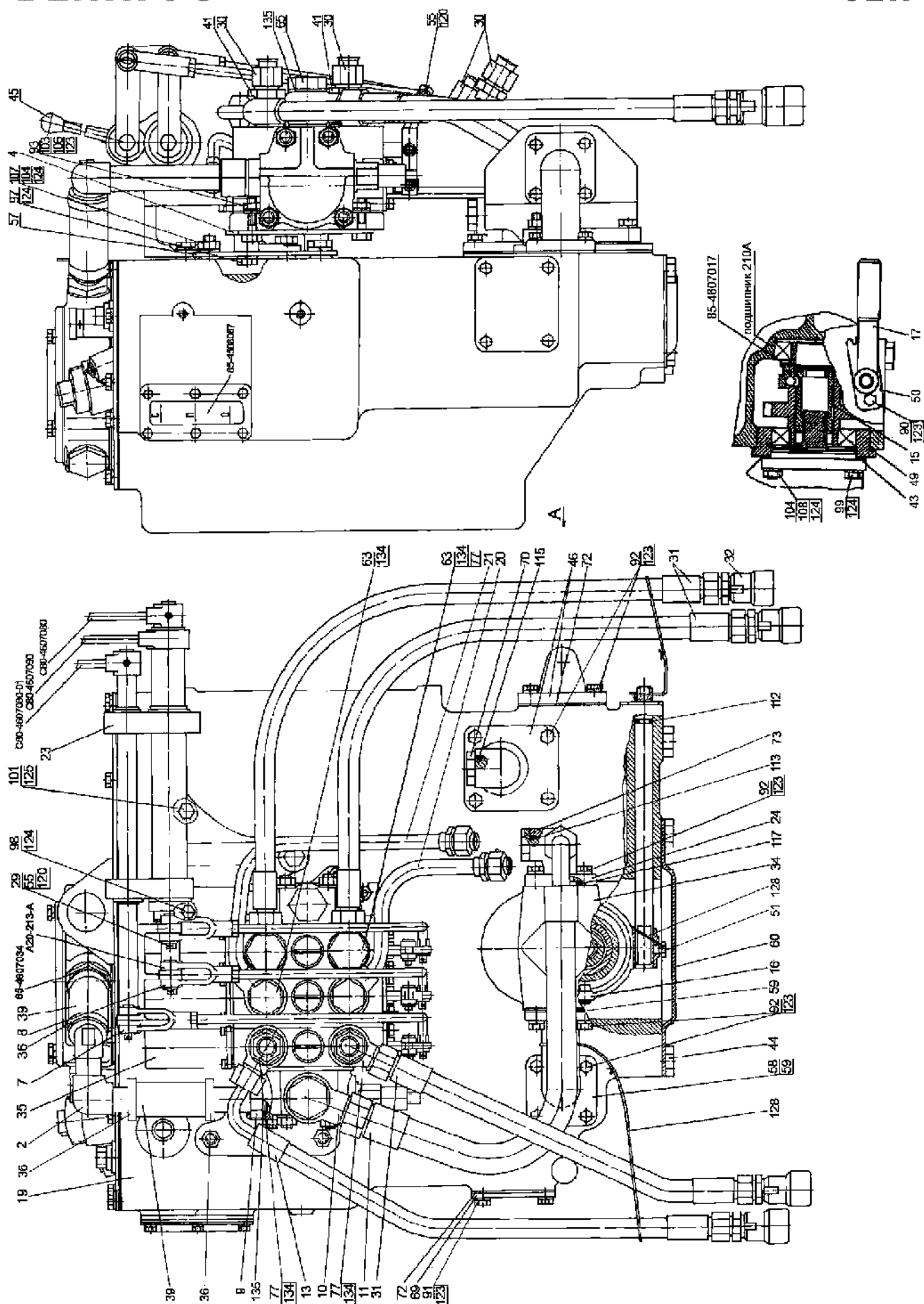


Рис.46.2. Корпус гидросистемы P85-4600015-04

Группа 46. Гидросистема
Подгруппа 4607. Гидроагрегаты и арматура

№ рис.	№ поз.	№ узла или детали	Кол-во	Наименование
46.2		Р85-4600015-04		Корпус гидросистемы
	2	Р85-4607420	1	Угольник
	4	Р1221-4607030	1	Кронштейн
	7	Р1221-4607260-01	1	Тяга
	8	Р1221-4607260	2	Тяга
	9	1221-3407110	1	Штуцер
	10	952-4607080	1	Штуцер
	11	952-4607140-09	1	Рукав высокого давления ф16х2 армир.
	13	680-4607140-04	1	Рукав высокого давления ф10 х1 армир.
	15	80-4604010	1	Привод насоса
	16	85-4604030	1	Вилка
	17	85-4604040	1	Рукоятка включения
	19	85-4608010	1	Корпус гидросистемы
	20	85-4607060-Б	1	Труба
	21	85-4607080-Б	1	Труба
	23	80-4607040-04	1	Кронштейн
	24	Д80-4607100	1	Патрубок
	29	А61-030-А1	3	Палец
	30	Н.036.12.010	2	Заглушка
	31	ПН.036.83.040	3	Рукав высокого давления ф10х1 армир.
	32	М036.50Б.10 или НР10-3МХ0041А0	4	Корпус левый Муфта
	34	НШ32УКФ-3 или НШ32Д-3 или НШ32УМЖ-3 или НШ32М-3 или НШ32УВ-3	1	Насос шестеренный
	35	РП70-890	1	Распределитель
	36	ХС-31	4	Хомут
	39	Р85-4607063-В	1	Шланг Рукав 25х35-1,6 ГОСТ10362-76 (L=90±1)мм
	41	952-4607061	2	Штуцер
	43	36-1022054-А	1	Прокладка
	44	1221-1802091	2	Пробка резьбовая
	45	70-3401093	3	Наконечник рычага
	46	85-3407101	2	Патрубок
	49	70-4604037	1	Прокладка
	50	50-4604044	1	Пластина
	51	50-4604046	1	Болт вилки
	55	70-4607144	6	Шайба
	57	50-4607032-Б	1	Кронштейн
	58	50-4607096-А	1	Патрубок
	59	50-4607097	4	Прокладка
	60	50-4607099	1	Крышка
	63	40-4607032	4	Болт зажимной
	65	40-4607037	1	Болт
	69	70-4608019	1	Крышка
	70	85-4608021	2	Пробка
	72	70-4608033	3	Прокладка
	73	50-4608027-В	1	Пробка
	77	530-4614029	4	Угольник
	90	М8-6gx16.88.35.019 ГОСТ 7796-70	2	Болт
	91	М8-6gx20.88.35.019 ГОСТ 7796-70	4	Болт
	92	М8-6gx25.88.35.019 ГОСТ 7796-70	20	Болт
	93	М8-6gx30.88.35.019 ГОСТ 7796-70	4	Болт

Группа 46. Гидросистема
Подгруппа 4607. Гидроагрегаты и арматура

№ рис.	№ поз.	№ узла или детали	Кол-во	Наименование
46.2	97	M10-6gx20.88.35.019 ГОСТ 7796-70	3	Болт
	98	M10-6gx30.88.35.019 ГОСТ 7796-70	1	Болт
	99	M10-6gx40.88.35.019 ГОСТ 7796-70	2	Болт
	101	M12-6gx35.88.35.019 ГОСТ 7796-70	2	Болт
	103	M8-6H.6.019 ГОСТ 5915-70	4	Гайка
	104	M10-6H.6.019 ГОСТ 5915-70	5	Гайка
	106	C 8.01.019 ГОСТ 11371-78	4	Шайба
	107	M10 3p/6gx20.66.019 ГОСТ 22034-76	3	Шпилька
	108	M10 3p/6gx35.66.019 ГОСТ 22034-76	2	Шпилька
	112	013-017-25-1-4 ГОСТ 18829-73/9833-73	1	Кольцо
	113	017-022-30-1-4 ГОСТ 18829-73/9833-73	1	Кольцо
	114	021-024-19-2-2 ГОСТ 18829-73/9833-73	1	Кольцо
	115	021-025-25-1-4 ГОСТ 18829-73/9833-73	2	Кольцо
	117	035-040-30-1-4 ГОСТ 18829-73/9833-73	1	Кольцо
	120	3,2x18.019 ГОСТ 397-79	6	Шплинт
	123	8Т ОСТ 37.001.115-75	30	Шайба
	124	10 ОТ ОСТ 37.001.115-75	11	Шайба
	125	12 ОТ ОСТ 37.001.115-75	2	Шайба
	128	1,0-О-С ГОСТ 3282-74	1	Проволока (250x3)мм
	134	PM1/2 или 40-4607038-A	12	Шайба
135	PM24 или 40-4607033-A	3	Шайба	

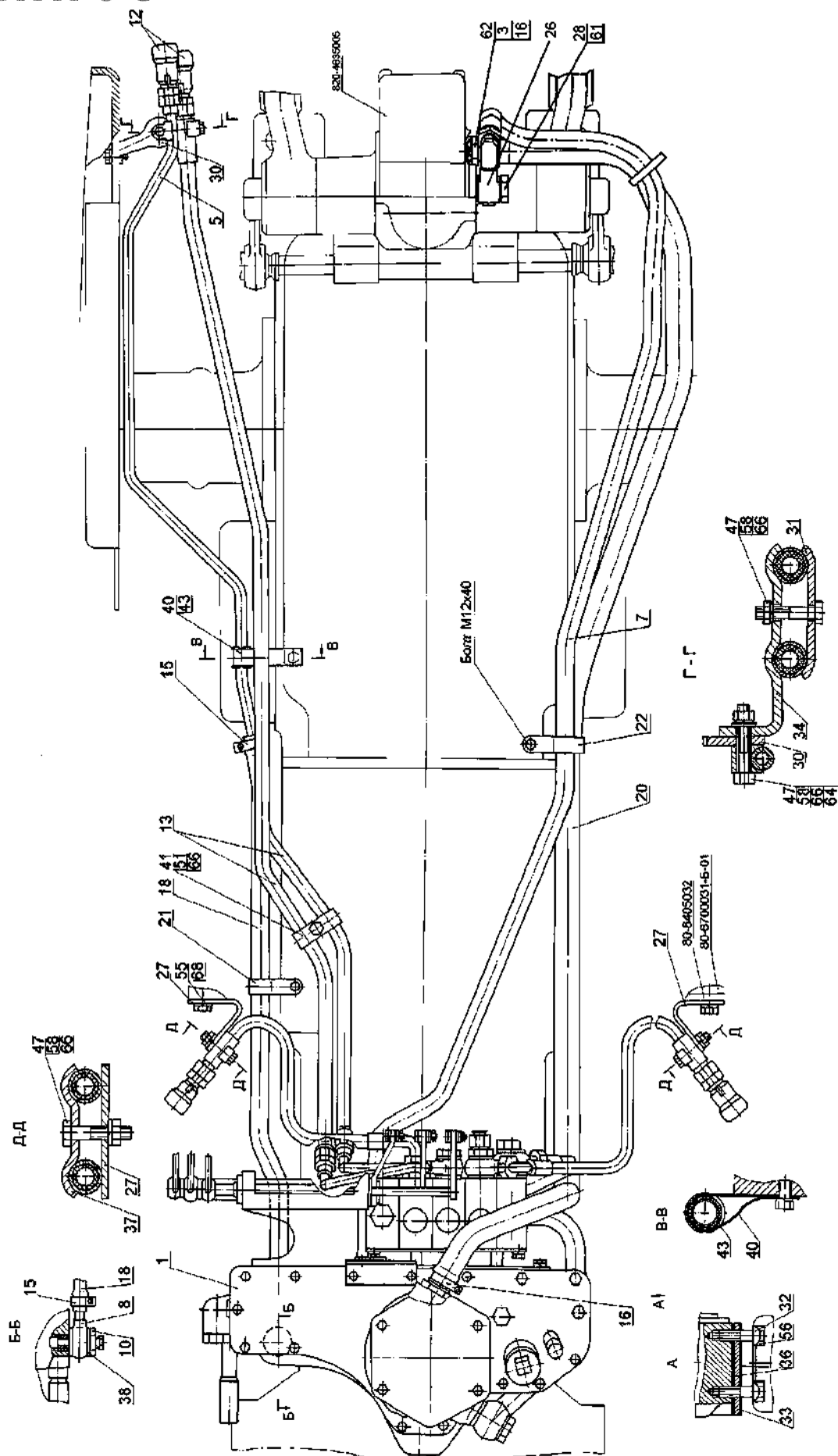


Рис.46.3. Гидросистема P1221-460010-02

Группа 46. Гидросистема
Подгруппа 4607. Гидроагрегаты и арматура
(с гидроподъемником)

№ рис.	№ поз.	№ узла или детали	Кол-во	Наименование
46.3		P1221-4600010-02	1	Гидросистема
	1	P1221-4600015	1	Корпус гидросистемы
	3	85-4607034	1	Штуцер
	5	K1221-4607125	1	Труба
	7	952-4607140-04	1	Рукав высокого давления ф16х2 армир.
	8	C80-4607380	1	Труба
	10	80-4607455	1	Болт
	12	M036.50Б.10 или HP10-3MX0041A0	3	Корпус левый Муфта
	13	П100-4607140-01	2	Рукав высокого давления ф10х1 армир.
	15	XC-21	2	Хомут
	16	XC-31	2	Хомут
	18	K1221-4607011	1	Шланг
	20	П80-4607012	1	Шланг
	21	П80-4607013	1	Хомут
	22	П80-4607013-01	2	Хомут
	26	P1221-4607070	1	Штуцер
	27	M80-4607017	2	Кронштейн
	28	820-4635160	1	Клапан
	30	85-4607431	1	Кронштейн
	31	70-4607156	1	Планка
	32	70-4607168	2	Пластина
	33	70-4608072	1	Пластина
	34	H50-4607137	1	Кронштейн
	36	50-4608049	2	Прокладка
	37	40-4607029-A	2	Планка
	38	40-4607038-A или PM 1/2	2	Шайба
	40	70-1405112	1	Хомутик
	41	70-3407146	1	Планка
	43	70-3506027	1	Втулка
	47	M8-6gx40.88.35.019 ГОСТ 7795-70	4	Болт
	48	M8-6gx45.88.35.019 ГОСТ 7795-70	1	Болт
	51	M8-6gx35.88.35.019 ГОСТ 7796-70	2	Болт
	55	M12-6gx30.88.35.019 ГОСТ 7796-70	1	Болт
	56	M14x1,5-6gx45.88.35.019 ГОСТ 7796-70	4	Болт
	58	M8-6H.6.019 ГОСТ 5915-70	5	Гайка
	61	40-4607033-A или PM24	2	Шайба
	62	027-032-30-1-4 ГОСТ 18829-73/9833-73	1	Кольцо
	64	C 8.01.019 ГОСТ 11371-78	1	Шайба
	66	8T OCT 37.001.115-75	7	Шайба
	68	10 OT OCT 37.001.115-75	1	Шайба
		M036.50Б.20 или HP10-4MX0041A0	6	Корпус правый Штекер
				} (укладывается в ЗИП)

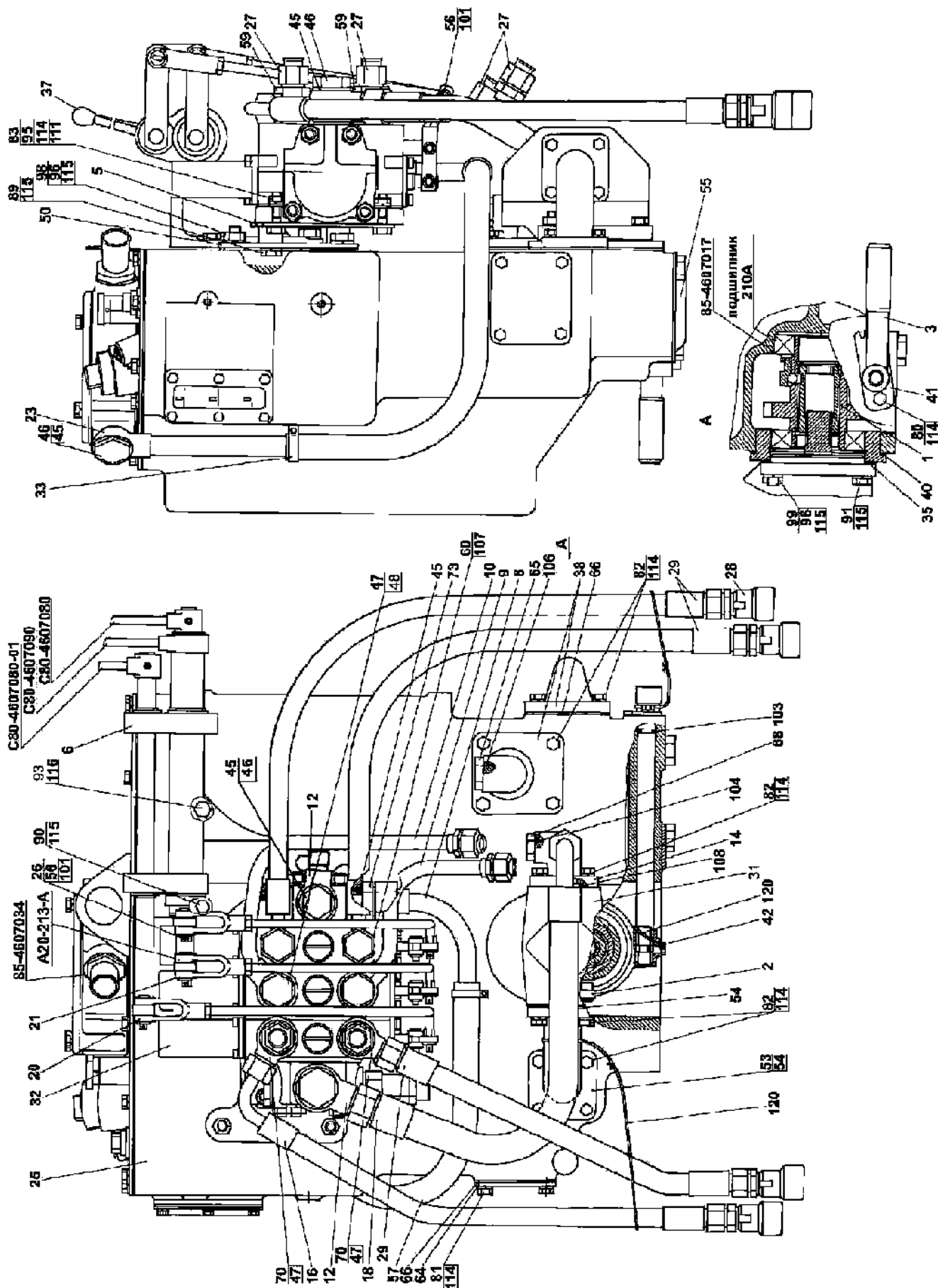


Рис.46.4. Корпус гидросистемы P1221-4600015-02

Группа 46. Гидросистема
Подгруппа 4607. Гидроагрегаты и арматура
(с гидроподъемником)

№ рис.	№ поз	№ узла или детали	Кол-во	Наименование
46.4		P1221-4600015-02	1	Корпус гидросистемы
	1	80-4604010	1	Привод насоса
	2	85-4604030	1	Вилка
	3	85-4604040	1	Рукоятка выключения
	5	P1221-4607030	1	Кронштейн
	6	80-4607040-04	1	Кронштейн
	8	P1221-4607050	1	Труба
	9	85-4607060-Б	1	Труба
	10	85-4607080-Б	1	Труба
	12	952-4607080	2	Штуцер
	14	Д80-4607100	1	Патрубок
	16	680-4607140-04	1	Рукав высокого давления ф10х1 армир.
	18	952-4607140-09	1	Рукав высокого давления ф16х2 армир.
	20	P1221-4607260-01	1	Тяга
	21	P1221-4607260	2	Тяга
	23	80В-4607375	1	Труба
	25	85-4608010	1	Корпус гидросистемы
	26	A61-030-A1	3	Палец
	27	H.036.12.010	4	Заглушка
	28	M036.50Б.10 или HP10-3MX0041A0	4	Корпус левый Муфта
	29	PH.036.83.040	3	Рукав высокого давления ф10х1 армир.
	31	HШ32М-3 или HШ32МА-3 или HШ32Д-3 или HШ32УКФ-3	1	Насос шестеренный
	32	РП70-1221	1	Распределитель
	33	ХС-26	2	Хомут
	35	36-1022054-A	1	Прокладка
	37	70-3401093	3	Наконечник рычага
	38	85-3407101	2	Патрубок
	40	70-4604037	1	Прокладка
	41	50-4604044	1	Пластина
	42	50-4604046	1	Болт вилки
	45	40-4607033-A или PM 24	7	Шайба
	46	40-4607037	3	Болт
	47	40-4607038-A или PM 1/2	12	Шайба
	48	40-4607032	4	Болт
	50	50-4607032-Б	1	Кронштейн
	53	50-4607096-A	1	Патрубок
	54	50-4607097	4	Прокладка
	55	50-4607099	1	Крышка
	56	70-4607144	6	Шайба
	57	M80-4607011	1	Шланг
	59	952-4607061	2	Штуцер
64	70-4608019	1	Крышка	
65	85-4608021	2	Пробка	
66	70-4608033	3	Прокладка	
68	50-4608027-В	1	Пробка	
70	530-4614029	4	Угольник	
73	H.036.04.011	1	Штуцер ввертной	
80	M8-6gx16.88.35.019 ГОСТ 7796-70	2	Болт	
81	M8-6gx20.88.35.019 ГОСТ 7796-70	4	Болт	

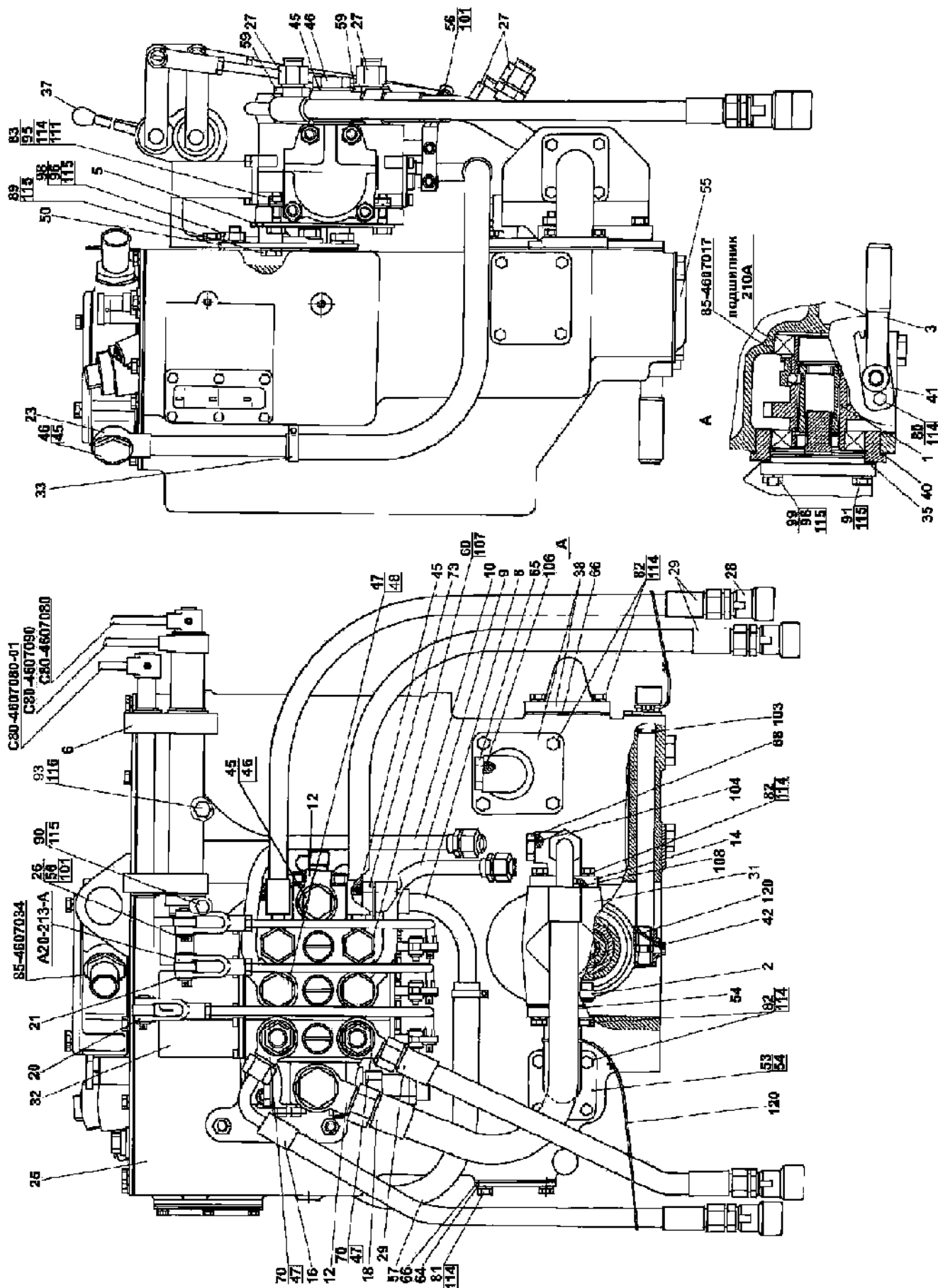


Рис.46.4. Корпус гидросистемы P1221-4600015-02

Группа 46. Гидросистема
Подгруппа 4607. Гидроагрегаты и арматура
(с гидроподъемником)

№ рис.	№ поз	№ узла или детали	Кол-во	Наименование
46.4	82	M8-6gx25.88.35.019 ГОСТ 7796-70	20	Болт
	83	M8-6gx30.88.35.019 ГОСТ 7796-70	4	Болт
	89	M10-6gx20.88.35.019 ГОСТ 7796-70	3	Болт
	90	M10-6gx30.88.35.019 ГОСТ 7796-70	1	Болт
	91	M10-6gx40.88.35.019 ГОСТ 7796-70	2	Болт
	93	M12-6gx35.88.35.019 ГОСТ 7796-70	2	Болт
	95	M8-6H.6.019 ГОСТ 5915-70	4	Гайка
	96	M10-6H.6.019 ГОСТ 5915-70	5	Гайка
	98	M10 3p/6gx20.66.019 ГОСТ 22034-76	3	Шпилька
	99	M10 3p/6gx35.66.019 ГОСТ 22034-76	2	Шпилька
	101	3,2x18.019 ГОСТ 397-79	6	Шплинт
	103	013-017-25-1-4 ГОСТ 18829-73/9833-73	1	Кольцо
	104	017-022-30-1-4 ГОСТ 18829-73/9833-73	1	Кольцо
	106	021-025-25-1-4 ГОСТ 18829-73/9833-73	2	Кольцо
	108	035-040-30-1-4 ГОСТ 18829-73/9833-73	1	Кольцо
	111	C 8.01.019 ГОСТ 11371-78	4	Шайба
	114	8T OCT 37.001.115-75	30	Шайба
115	10 OT OCT 37.001.115-75	11	Шайба	
116	12 OT OCT 37.001.115-75	2	Шайба	
120	1,0-0-С ГОСТ 3282-74 (150 мм)	3	Проволока	

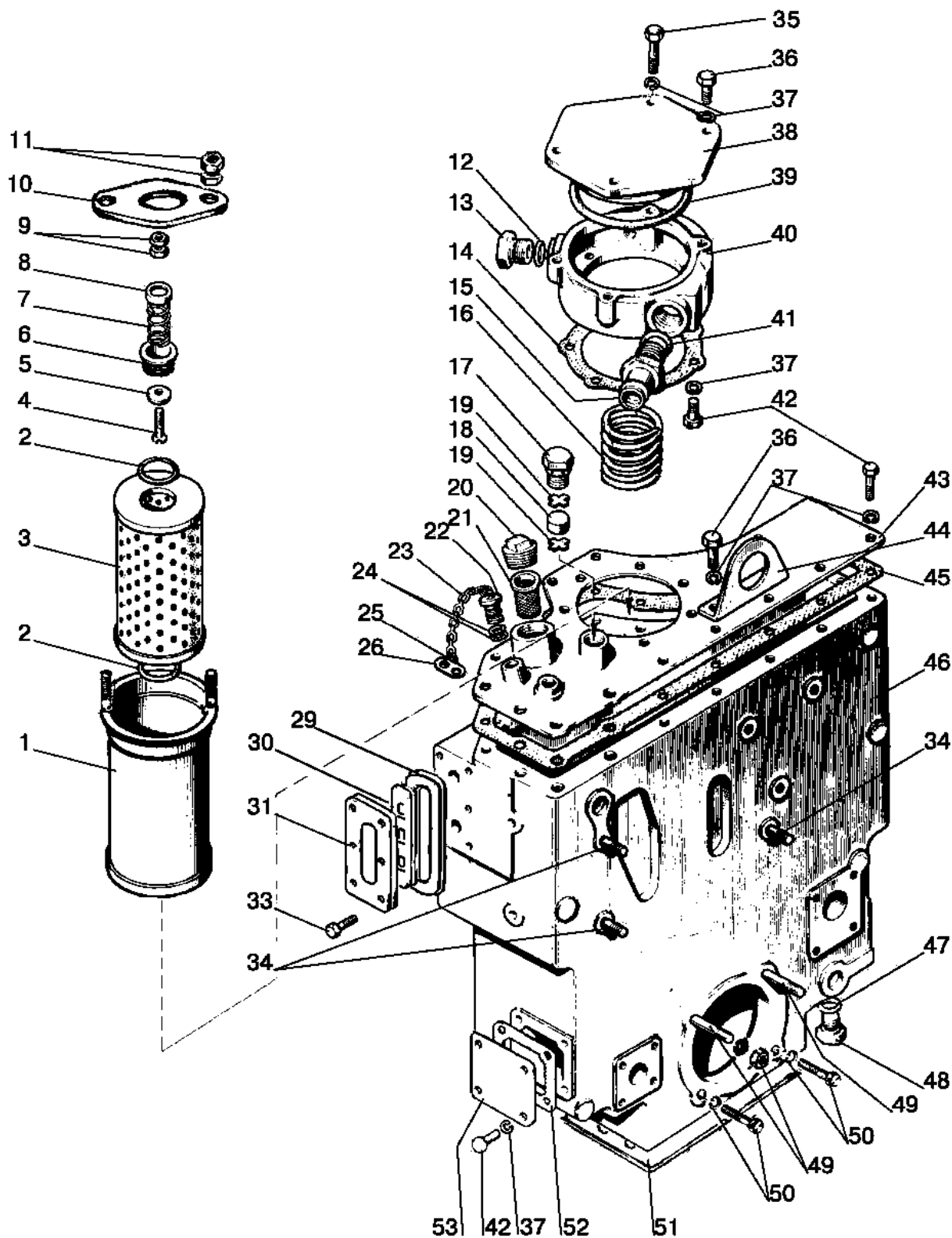


Рис.46.5. Корпус гидросистемы и фильтр

Группа 46. Гидросистема
Подгруппа 4607. Корпус гидросистемы и фильтр

№ рис.	№ поз.	№ узла или детали	Кол-во	Наименование
46.5		85-4608010	1	Корпус гидросистемы (1-49, 53, 54)
		85-4608090	1	Клапан (22-26)
		A28.04.10.000	1	Клапан (4-9)
	1	A28.04.20.000-A1	1	Корпус
	2	042-050-46-2-4 ГОСТ 18829-73/9833-73	2	Кольцо
	3	ЭФОМ635-1 или ФЭГЗ-25*	1	Элемент фильтрующий Реготмас 635-1
	4	В.М6-6gx40.58.019 ГОСТ 17475-80	1	Винт
	5	8.20.004	1	Клапан
	6	A28.04.10.001	1	Корпус клапана
	7	8.20.002	1	Пружина
	8	8.20.005	1	Шайба
	9	M6-6H.6.019 ГОСТ 5915-70	2	Гайка
	10	A28.04.00.001	1	Ограничитель
	11	M6-6H.6.019 ГОСТ 5915-70	4	Гайка
	12	PM 24 или 40-4607033-A	1	Шайба
	13	85-4608021	1	Пробка
	14	85-4608089	1	Прокладка
	15	85-4607034	1	Штуцер
	16	85-4608057	1	Пружина
	17	50-4608059	1	Пробка сапуна
	18	50-4608063	1	Фильтр
	19	50-4608062	2	Шайба сапуна
	20	КГ 1 1/4"	1	Пробка
	21	A61-C06-A3	1	Фильтр
	22	85-4608091	1	Клапан
	23	50-1002450	1	Цепочка
	24	011-015-25-2-4 ГОСТ 18829-73/9833-73	2	Кольцо
	25	36-1101067	2	Кольцо
	26	50-3407069	1	Чека
	29	85-4608086-Б	1	Уплотнитель
	30	85-4608087-Б	1	Указатель
	31	85-4608088-Б	1	Корпус
	33	Болт M6x20 DIN EN 1665-98	6	Болт
	34	M10 3p/6gx20.66.019 ГОСТ 22034-76	3	Шпилька
	35	M8-6gx80.88.35.019 ГОСТ 7795-70	1	Болт
	36	M8-6gx25.88.35.019 ГОСТ 7796-70	5	Болт
	37	8T OCT 37.001.115-75	30	Шайба
	38	85-4608022	1	Крышка
	39	130-135-30-1-4 ГОСТ 18829-73/9833-73	1	Кольцо
	40	85-4608018	1	Стакан
	41	027-032-30-1-4 ГОСТ 18829-73/9833-73	1	Кольцо
	42	M8-6gx20.88.35.019 ГОСТ 7796-70	23	Болт
	43	85-4608025	1	Крышка
	44	80-4608073	1	Кронштейн
	45	85-4608031-Б	1	Прокладка
	46	85-4608016-А	1	Корпус гидросистемы
	47	PM 1/2 или 40-4607038-A	1	Шайба
	48	70-4607163	1	Пробка
	49	M10 3p/6gx35.66.019 ГОСТ 22034-76	2	Шпилька
		M10-6H.6.019 ГОСТ 5915-70	2	Гайка
	50	M10-6gx40.88.35.019 ГОСТ 7796-70	2	Болт
		10 OT OCT 37.001.115-75	4	Шайба
	51	50-4608049-01	1	Прокладка
52	70-4608033	1	Прокладка	
53	70-4608019	1	Крышка	

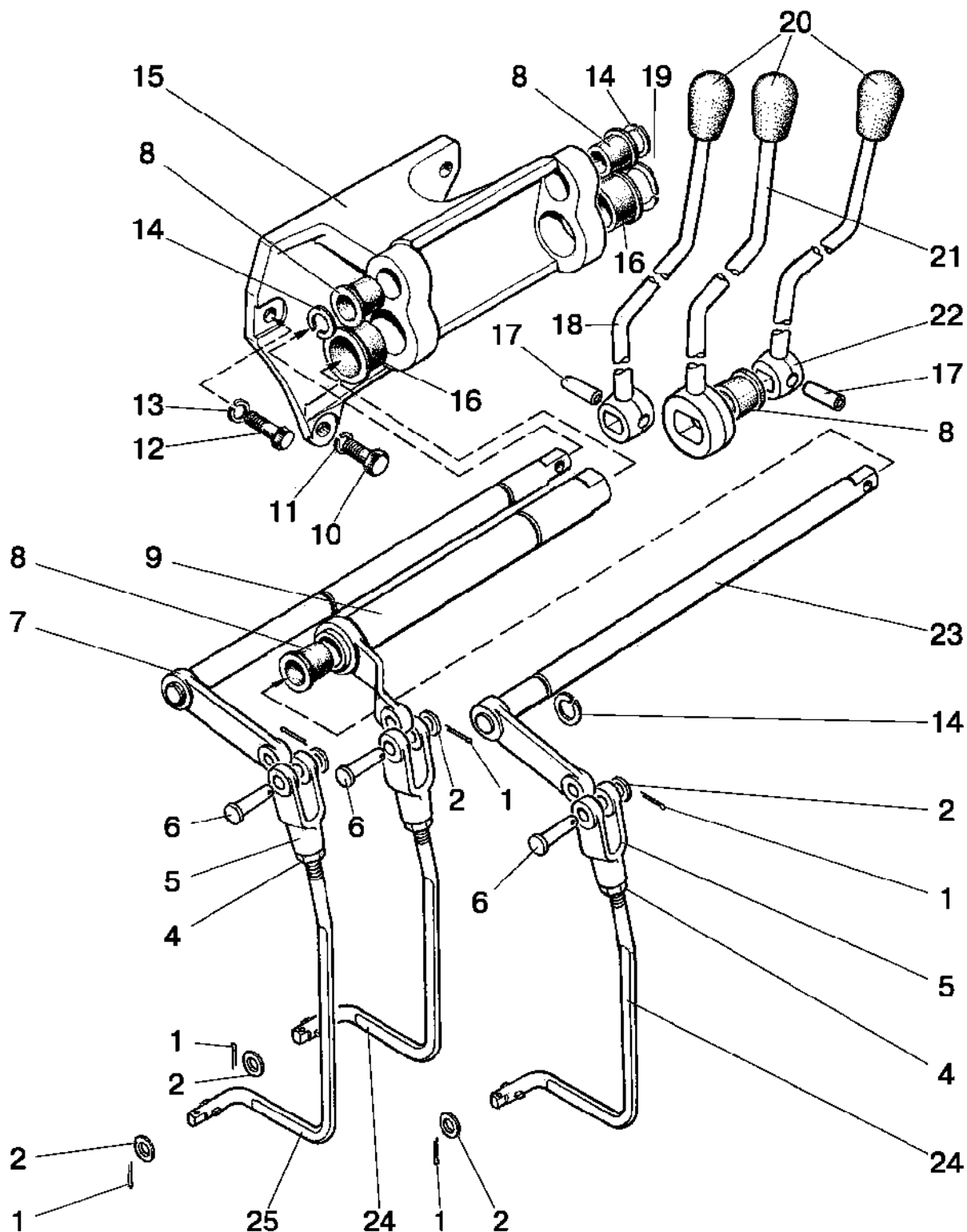


Рис.46.6. Управление гидрораспределителем РП 70

Группа 46. Гидросистема
Подгруппа 4607. Управление гидрораспределителем РП 70

№ рис.	№ поз.	№ узла или детали	Кол-во	Наименование
46.6	1	3,2x18.019 ГОСТ 397-79	6	Шплинт
	2	70-4607144	6	Шайба
	4	M8-6H.6.019 ГОСТ 5915-70	3	Гайка
	5	A20-213A	3	Вилка
	6	A61-030-A1	3	Палец
	7	80-4607250	1	Вал
	8	50-4607078-A	4	Втулка
	9	80-4607230	1	Вал
	10	M12-6gx30.88.35.019 ГОСТ 7796-70	2	Болт
	11	12 ОТ ОСТ 37.001.115-75	2	Шайба
	12	M10-6gx35.88.35.019 ГОСТ 7796-70	1	Болт
	13	10 ОТ ОСТ 37.001.115-75	1	Шайба
	14	C18 ГОСТ 13940-86	3	Кольцо
	15	85-4607017	1	Кронштейн
	16	50-4607079-A1	2	Втулка
	17	A.8x30.65Г Хим.Фос.прм.ГОСТ 14229-93	2	Штифт
	18	C80-4607080-01	1	Рычаг
	19	C32 ГОСТ 13940-86	1	Кольцо
	20	70-3401093	3	Наконечник рычага
	21	C80-4607090	1	Рычаг
	22	C80-4607080	1	Рычаг
	23	80-4607220	1	Вал
	24	P1221-4607261	2	Тяга
	25	P1221-46007261-01	1	Тяга

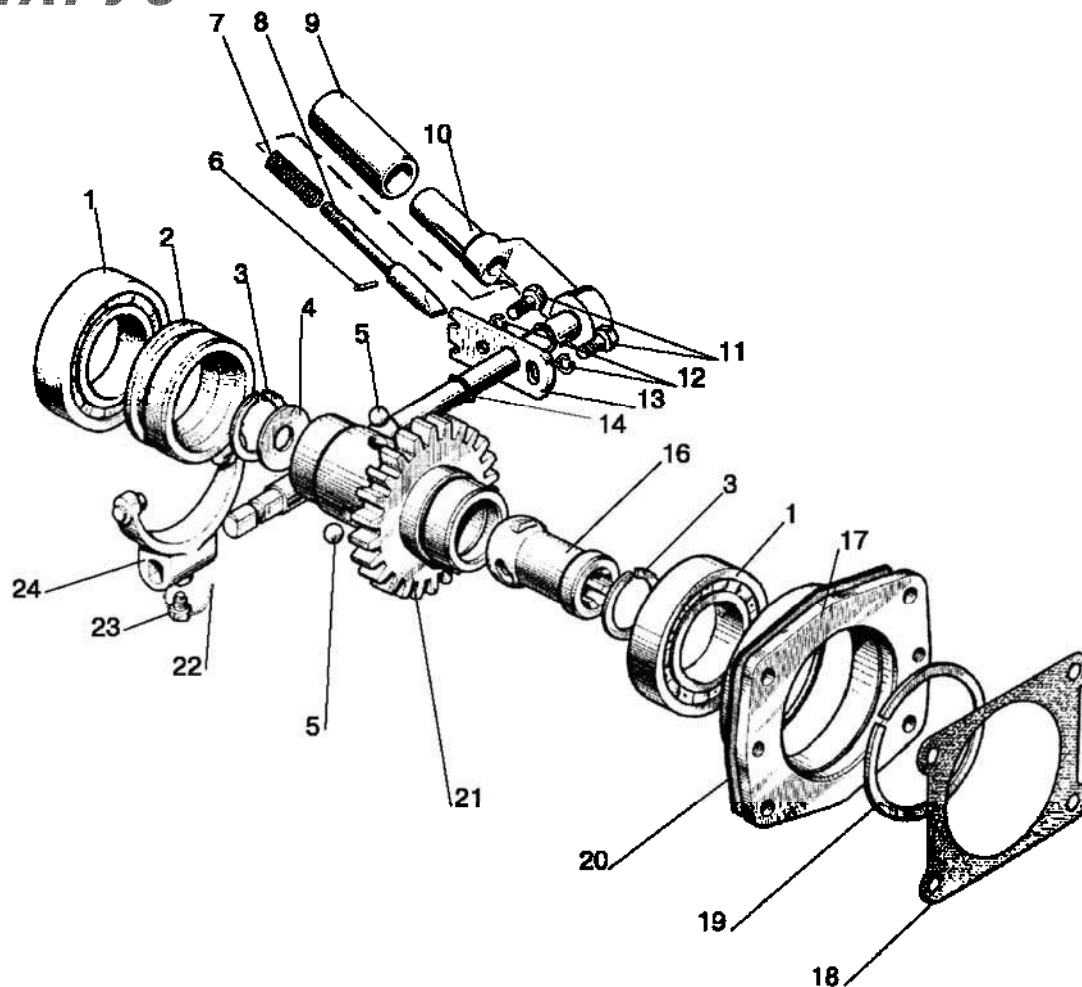


Рис.46.7. Привод насоса

**Группа 46. Гидросистема
Подгруппа 4604. Привод насоса**

№ рис.	№ поз.	Обозначение	Кол-во	Наименование
46.7		80-4604010	1	Привод насоса (1-5, 11-14, 16-24)
		36-1022070-Б	1	Рукоятка (6-10)
	1	210 АУШ1 ГОСТ8338-75	2	Подшипник
	2	85-4604017	1	Муфта
	3	С40 ГОСТ 13943-86	2	Кольцо
	4	70-1108179	1	Шайба
	5	11,112-100 ГОСТ 3722-81	3	Шарик
	6	4С ₃ x16	1	Штифт
	7	36-1022074	1	Пружина
	8	36-1022073	1	Фиксатор
	9	36-1022072	1	Стакан
	10	85-4604040	1	Вал
	11	М8-6gx16.88.35.019 ГОСТ 7796-70	2	Болт
	12	8Т ОСТ 37.001.115-75	2	Шайба
	13	50-4604044	1	Пластина
	14	013-017-25-1-4 ГОСТ 18829-73/9833-73	1	Кольцо
	16	85-4604012	1	Втулка
	17	50-4604036-А	1	Стакан
	18	36-1022054-А	1	Прокладка
	19	2С90 ГОСТ 13941-86	1	Кольцо
	20	70-4604037	1	Прокладка
	21	80-4604032-А	1	Шестерня
	22	1,0-О-С ГОСТ 3282-74 (150 мм)	1	Проволока
	23	50-4604046	1	Болт
24	85-4604030	1	Вилка	

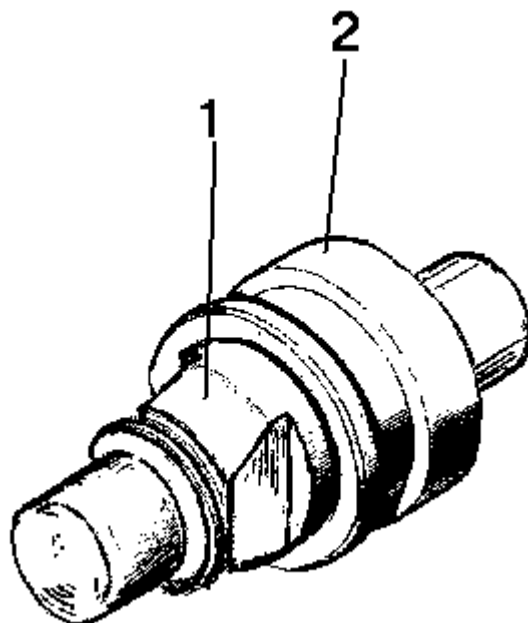


Рис.46.8 Муфта быстросоединяемая

Подгруппа M036.50Б. Муфта быстросоединяемая

№ рис.	№ поз.	№ узла или детали	Кол-во	Наименование
46.8	1	M036.50Б.20 или HP10-4MX0041A0	1	Корпус правый Штекер
	2	M036.50Б.10 или HP10-3MX0041A0	1	Корпус левый Муфта

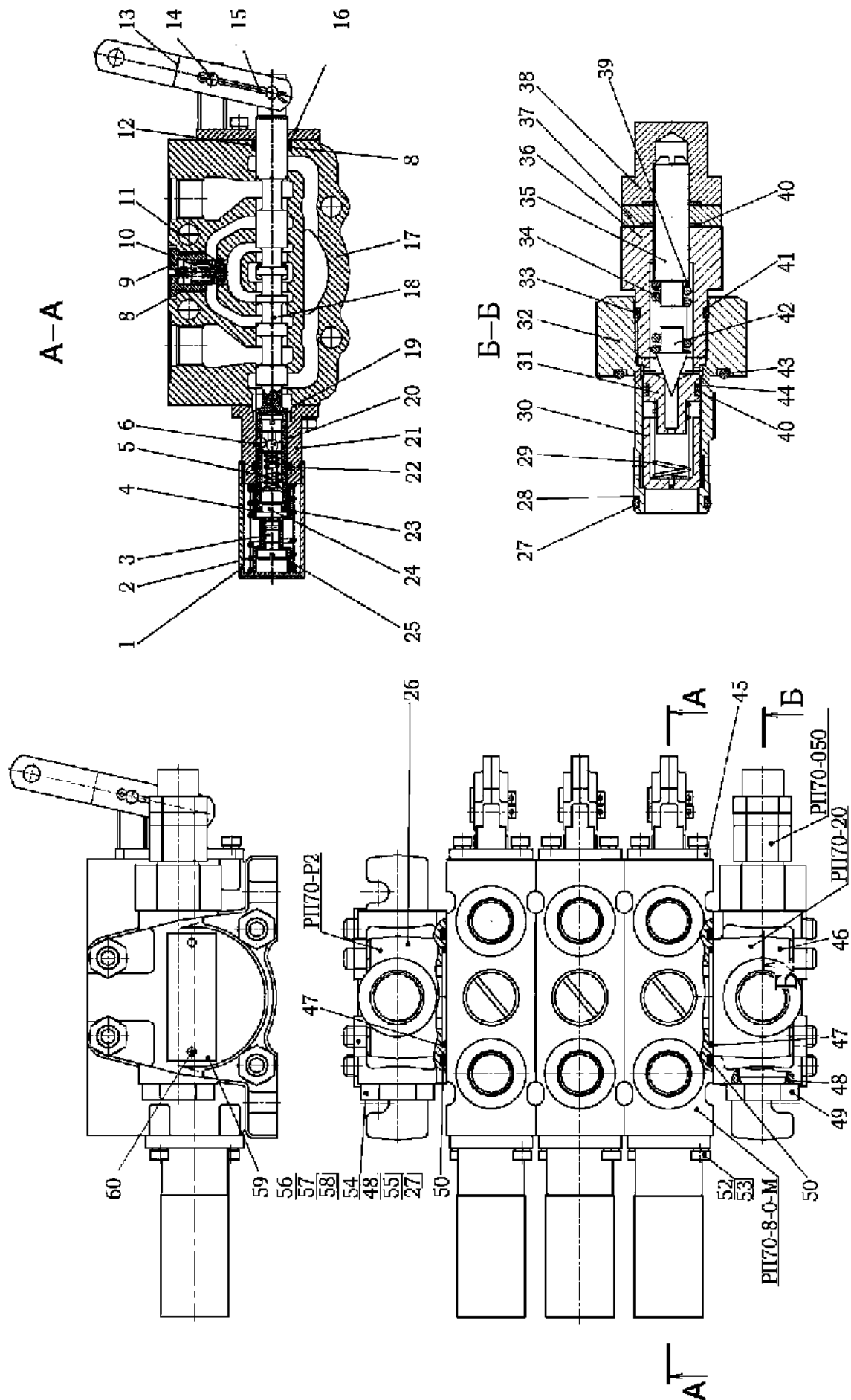


Рис.46.9. Гидрораспределитель РП70

**Группа 46. Гидросистема раздельно-агрегатная
Подгруппа РП70. Гидрораспределитель РП70**

№ рис.	№ поз.	№ узла или детали	Кол-во	Наименование	
46.9		РП70-888-000-МММ-20Р2	1	Гидрораспределитель	
		РП70-8-0-М	3	Секция распределителя (1-25, 45, 52, 53)	
		РП70-Р2	1	Крышка (РП70-080, 26, 47, 50)	
		РП70-20	1	Крышка (РП70-050, 46, 48, 49)	
		РП70-050	1	Клапан предохранительный (27-44)	
		РП70-080	1	Заглушка (27, 48, 54, 55)	
	1		РП70-090	1	Труба
	2		РП-70-034	1	Пружина
	3		РП70-026	1	Винт
	4		РП70-018-01	1	Тарелка
	5		БУ-8/1.01.010 А-01	1	Пружина
	6		5,556-100 ГОСТ 3722-81	3	Шарик
	8		017-020-19-2-4 ГОСТ 18829-73/ГОСТ 9833-73	1	Кольцо
	9		РП70-024	1	Пробка
	10		РП70-027	1	Пружина
	11		РП70-023	1	Затвор
	12		РП70-031	1	Кольцо
	13		РП70-042	2	Планка
	14		6x22 ОСТ 37.001.163-75	2	Палец
	15		2x40.019 ГОСТ 397-79	3	Шплинт
	16		РП70-032	1	Кольцо
	17		РП70-011	1	Корпус
	18		РП70-013	1	Золотник
	19		030-034-25-2-2 ГОСТ 18829-73/ГОСТ 9833-73	1	Кольцо
	20		9,525-100 ГОСТ 3722-81	1	Шарик
	21		РП70-014	1	Обойма
	22		016-020-25-2-2 ГОСТ 18829-73/ГОСТ9833-73	1	Кольцо
	23		009-012-19-1-4 ГОСТ 18829-73/ГОСТ 9833-73	1	Кольцо
	24		РП70-016	1	Футорка
	25		РП70-018	1	Тарелка
	26		РП70-012	1	Крышка
	27		018-021-19-2-4 ГОСТ18829-73/ГОСТ9833-73	2	Кольцо
	28		РП70-058	1	Кольцо
	29		70-4609037	1	Пружина
	30		РП70-052-Б	1	Клапан
	31		РП70-054	1	Седло
	32		РП70-051	1	Корпус
	33		016-020-25-2-4 ГОСТ 18829-73/ГОСТ 9833-73	1	Кольцо
	34		МКПВ-16/3Ф-103	1	Пружина
	35		РП70-059	1	Винт
	36		РП70-053	1	Штуцер
	37		РП70-076	1	Гайка
	38		РП70-057	1	Колпачок
39		С 6.01.019 ГОСТ 11371-78	1	Шайба	
40		013-016-19-2-2 ГОСТ18829-73/ГОСТ9833-73	3	Кольцо	
41		РП70-058-02	1	Кольцо	
42		МКПВ-16/3Ф-101	1	Игла	
43		028-032-25-2-2 ГОСТ18829-73/ГОСТ9833-73	1	Кольцо	

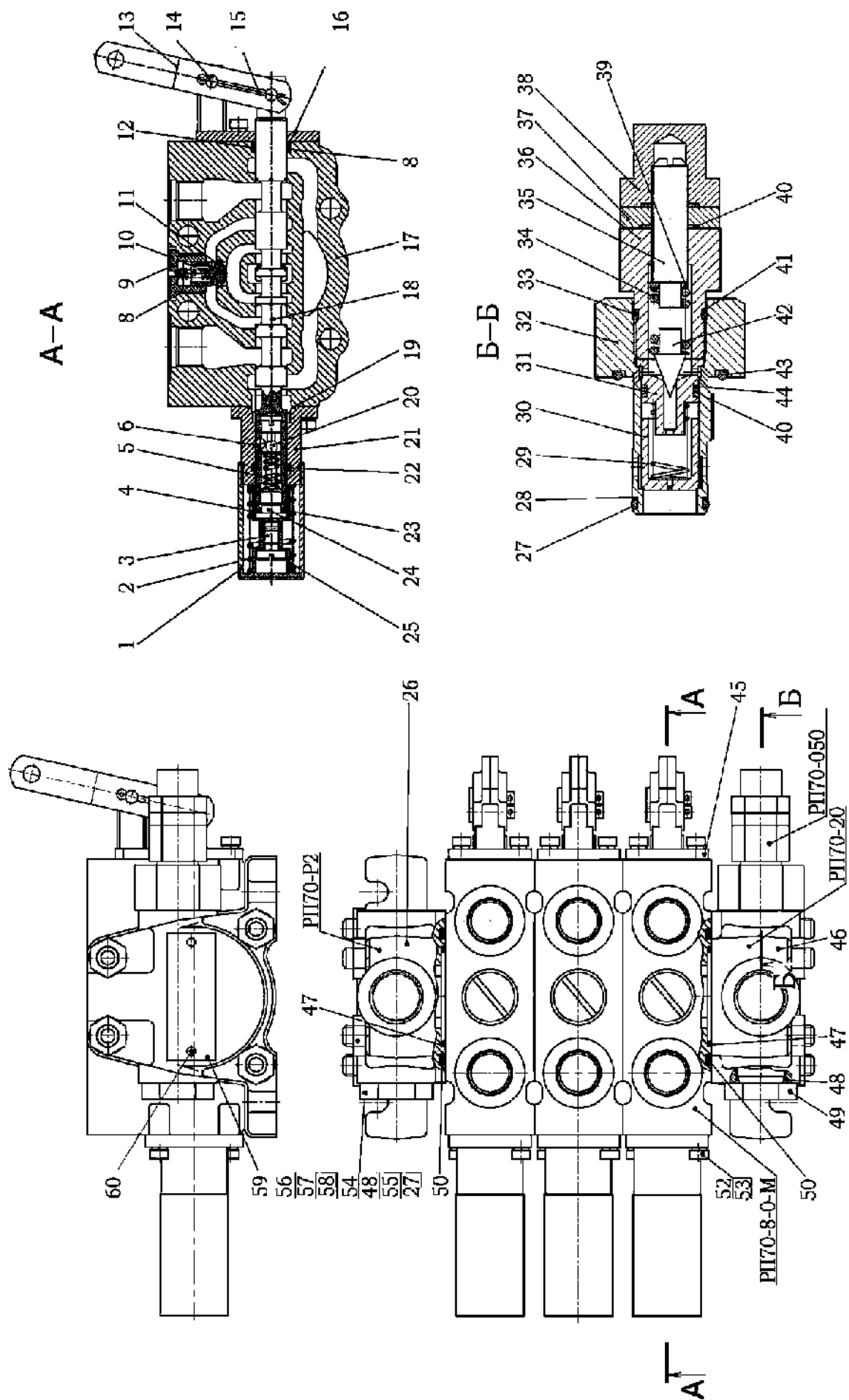


Рис.46.9. Гидрораспределитель РП70

**Группа 46. Гидросистема раздельно-агрегатная
Подгруппа РП70. Гидрораспределитель РП70**

№ рис.	№ поз.	№ узла или детали	Кол-во	Наименование
46.9	44	РП70-058-01	1	Кольцо
	45	РП70-074	1	Кронштейн
	46	РП70-012-01	1	Крышка
	47	036-040-25-2-2 ГОСТ 18829-73/ГОСТ 9833-73	2	Кольцо
	48	Шайба РМ24	2	Шайба
	49	РП70-036	1	Пробка
	50	060-066-36-2-2 ГОСТ 18829-73/ ГОСТ9833-73 или 60,00-3,50 SIMRIT 72 NBR 872	2	Кольцо
	52	В.М6-6gx12.58.019 ГОСТ 17473-80	4	Винт
	53	6Т ОСТ 37.001.115-75	4	Шайба
	54	РП70-081	1	Заглушка
	55	РП70-058	1	Кольцо
	56	РП70-037-02	4	Шпилька
	57	М10-6Н.6.019 ГОСТ 5915-70	8	Гайка
	58	10 ОТ ОСТ 37.001.115-75	8	Шайба
	59	РП70-038	1	Табличка фирменная
	60	2x6.01.10кп.05 ГОСТ 10299-80	2	Заклепка

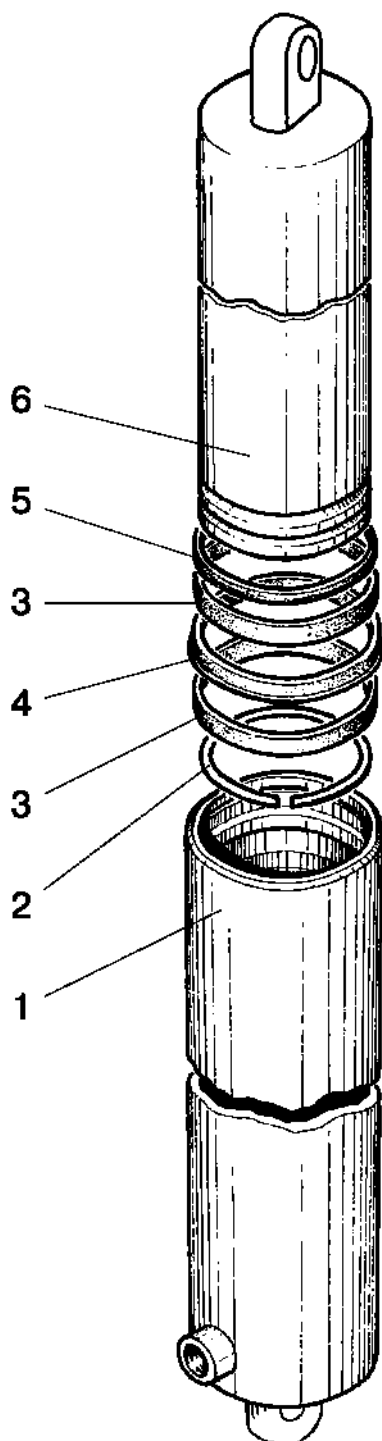


Рис.46.10. Цилиндр гидроподъемника

Подгруппа 4625. Цилиндр гидроподъемника

№ рис.	№ поз.	Обозначение	Кол-во	Наименование
46.10		820-4625010-Б или (820E-4625010-Б)	1	Цилиндр в сборе (1-6)
	1	820-4625020 (820E-4625020)	1	Цилиндр
	2	820-4625015 (820E-4625015)	1	Кольцо стопорное
	3	DFI 80-85-9,5 Simrit PF48	2	Кольцо направляющее
	4	NI300 80-90-12 T94AU925	1	Манжета
	5	AUASOB 80-90-6,1-8,3 T94AU925	1	Грязесъемник
	6	820-4625014-Б (820E-4625014-Б)	1	Плунжер
		820H-4625010-Б	1	Цилиндр в сборе (1-6)
	1	820H-4625020	1	Цилиндр
	2	820H-4625015	1	Кольцо
	3	GR6900800-Z61	2	Направляющая
	4	LI-CUP RU 2300800 WUAQ3	1	Манжета
	5	DA22 WD-2200800 WUAQ3	1	Грязесъемник
	6	820H-4625014-Б	1	Плунжер

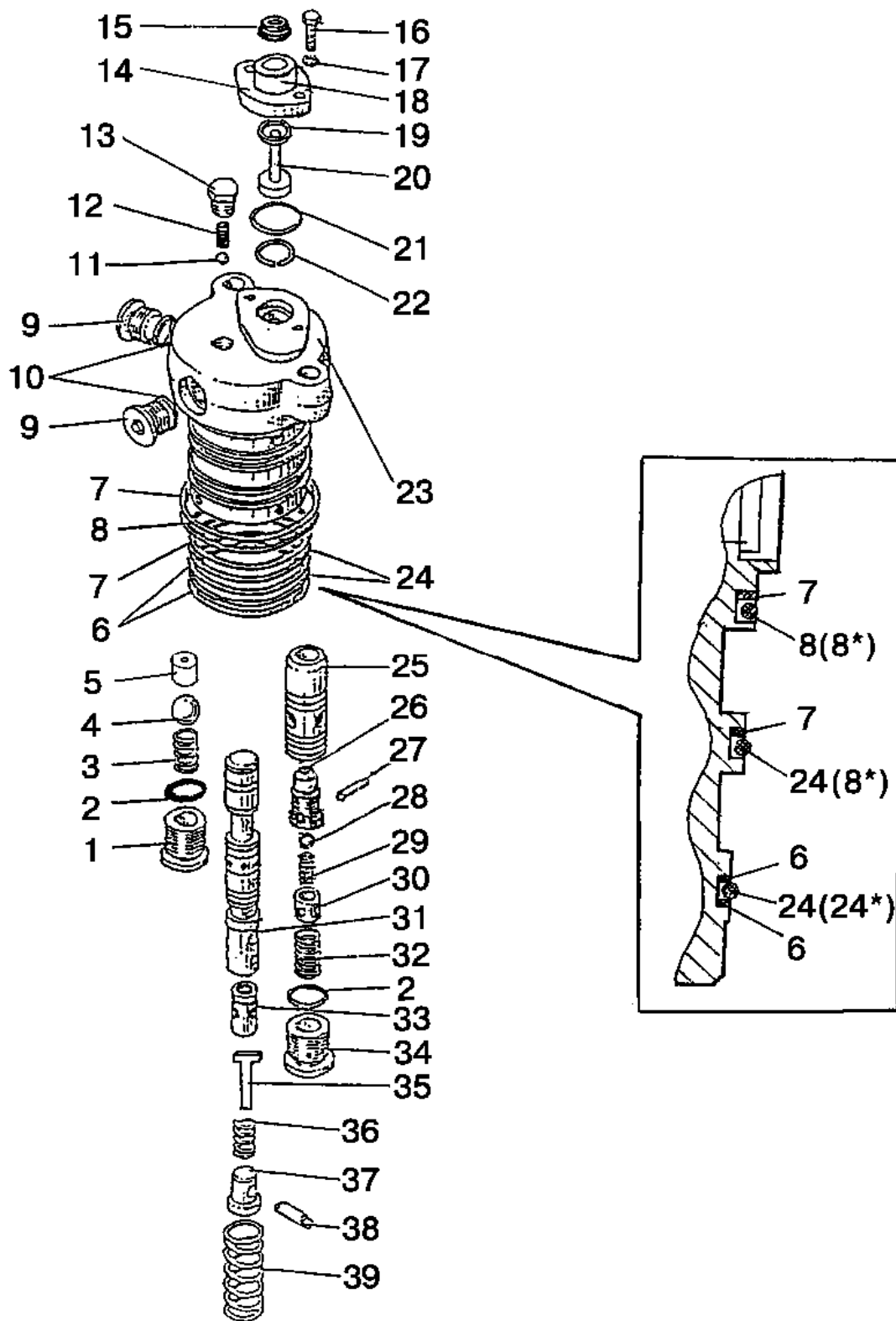


Рис.46.11. Распределитель гидropодъёмника

Подгруппа 4634. Распределитель гидроподъемника

№ рис.	№ поз.	Обозначение	Кол-во	Наименование
46.11		820-4634010	1	Распределитель
		820-4634020А	1	Клапан (25-30)
	1	820-4634021	1	Пробка
	2	017-020-19-2-6 ГОСТ 18829-73/9833-73 или 17,00-2,00 SIMRIT 72 NBR 872	2	Кольцо
	3	А61-072	1	Пружина
	4	14,288-60 ГОСТ 3722-81	1	Шарик
	5	820-4634017	1	Седло
	6	820-4634025А	2	Кольцо
	7	820-4634025-А-01	2	Кольцо
	8	068-072-25-2-6 ГОСТ 18829-73/9833-73 или 65,00-2,50 SIMRIT 72 NBR 872	2	Кольцо
	9	820-4634022	2	Пробка
	10	013-016-19-2-6 ГОСТ 18829-73/9833-73 или 13,00-2,00 SIMRIT 72 NBR 872	2	Кольцо
			2	Кольцо
	11	6,350-100 ГОСТ 3722-81	1	Шарик
	12	80-4614058	1	Пружина
	13	КГ 1/8". А12.019 ТУ 23.1.506-91	1	Пробка
	14	820-4634013-Б	1	Крышка
	15	2-10 ГОСТ 24811-81	1	Грязесъемник
	16	М6-6gx16.88.35.019 ГОСТ 7798-70	2	Болт
	17	6Т ОСТ 37.001.115-75	2	Шайба
	18	820-4634039	1	Втулка
	19	010-014-25-2-2 ГОСТ 18829-73/9833-73	1	Кольцо
	20	820-4634038	1	Толкатель
	21	021-024-19-2-6 ГОСТ 18829-73/9833-73 или 21,00-2,00 SIMRIT 72 NBR 872	1	Кольцо
			1	Кольцо
	22	820-4634036	1	Кольцо стопорное
	23	820-46340111	1	Корпус
	24	064-068-25-2-6 ГОСТ 18829-73/9833-73 или 63,00-2,50 SIMRIT 72 NBR 872	2	Кольцо
			1	Кольцо
	25	820-4634014	1	Клапан
	26	820-4634018-Б	1	Седло
	27	2.3x14 ГОСТ 3128-70	1	Штифт
	28	5,556-60 ГОСТ 3722-81	1	Шарик
	29	Р75-ВЗВР-082	1	Пружина
	30	820-4634033	1	Упор
	31	820-4634012	1	Золотник
	32	820-4634024	1	Пружина
	33	820-4634026-Б	1	Клапан
	34	820-4634019	1	Пробка
35	820-4634037	1	Упор	
36	820-4634028	1	Пружина	
37	820-4634029	1	Упор	
38	820-4634027	1	Штифт	
39	820-4634016	1	Пружина	

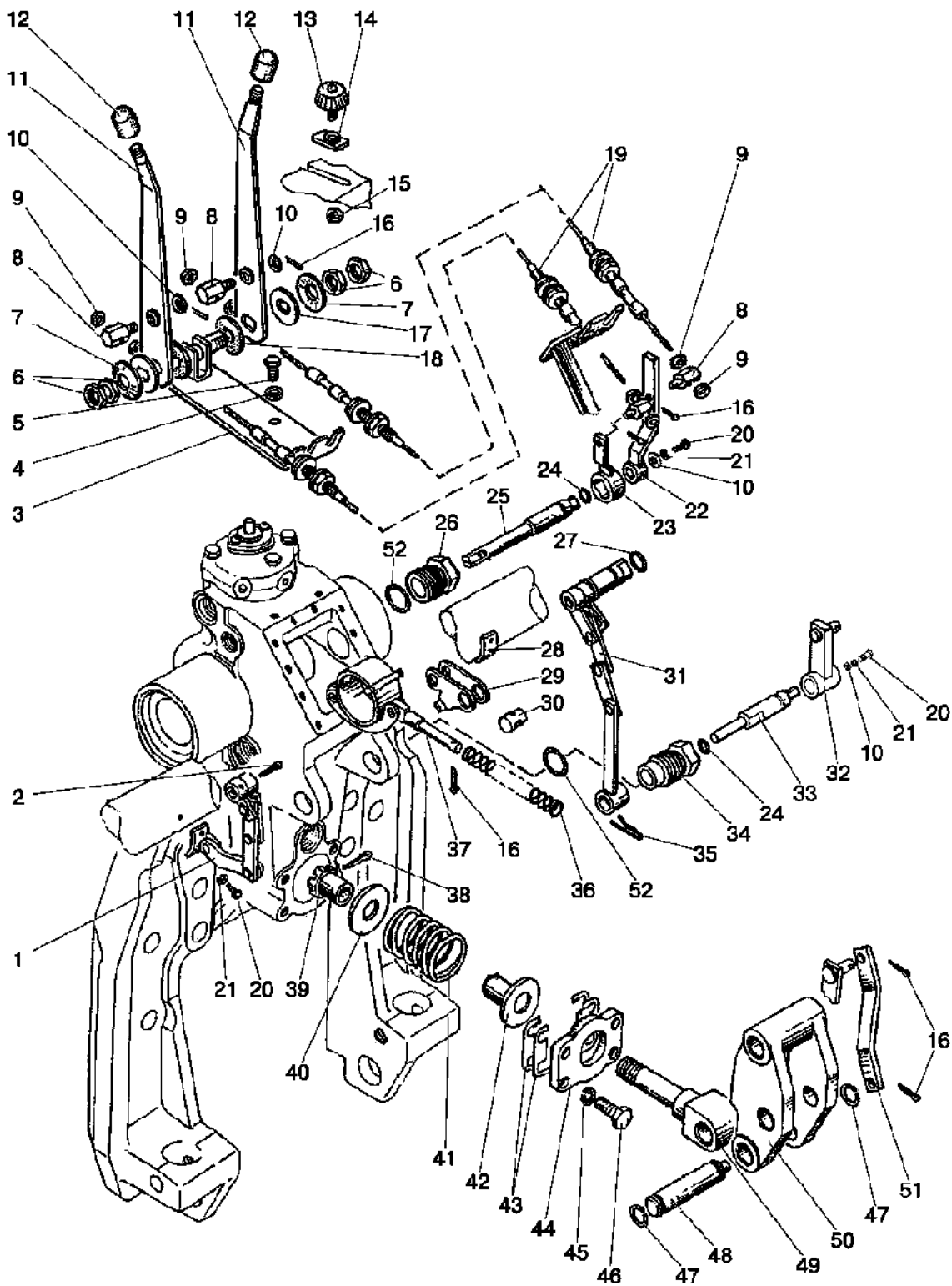


Рис.46.12. Управление гидроподъемником

Подгруппа 4635. Управление гидropодъемником

№ рис.	№ поз.	Обозначение	Кол-во	Наименование
46.12		820-4635005	1	Гидроподъемник (3-19; 1221-4635010)
		1221-4635010	1	Гидроподъемник (1, 2, 10, 20-52; рис. 46.13 поз. 1-37)
		820-4635020-А	1	Датчик силовой (38-42, 44, 49)
		820-4635060	1	Звено суммирующее (16, 29, 30, 36, 37)
		820-4635090-Б	1	Кронштейн (3, 6,7, 11, 17)
	1	820-4635025	1	Звено позиционное
	2	3,2x25.019 ГОСТ 397-79	1	Шплинт
	3	820-4635095-Б	1	Кронштейн
	4	8Т ОСТ 37.001.115-75	4	Шайба
	5	М8-6gx20.88.35.019 ГОСТ 7796-70	4	Болт
	6	М14x1,5-6Н.6.019 ГОСТ 5915-70	4	Гайка
	7	80В-1108347	2	Пружина тарельчатая
	8	80В-1108317	4	Бонка
	9	М6-6Н.6.019 ГОСТ 5915-70	8	Гайка
	10	С 6.01.019 ГОСТ 6958-78	4	Шайба
	11	820-4635100-Б	2	Рычаг
	12	А13.11.000	2	Рукоятка
	13	80-4616070	1	Винт
	14	820-4635082	1	Упор
	15	М6-6Н.019 ТУ 23.1.505-91	1	Гайка
	16	3,2x18.019 ГОСТ 397-79	7	Шплинт
	17	80-1108028	2	Шайба
	18	80-1108178	2	Шайба фрикционная
	19	100.М4322.00900 или 23.588.1.1.2.00.01-01 или 772-L-ТТ-75-900	2	Трос дистанционного управления
	20	М6-6gx16.88.35.019 ГОСТ 7798-70	6	Болт
	21	6Т ОСТ 37.001.115-75	6	Шайба
	22	820-4635080	1	Рычаг
	23	820-4635075	1	Рычаг
	24	011-015-25-2-4 ГОСТ 18829-73/9833-73	2	Кольцо
	25	820-4635034	1	Валик
	26	820-4635033-Б	1	Втулка
	27	019-023-25-2-4 ГОСТ 18829-73/9833-73	1	Кольцо
	28	820-4635046	1	Скоба
	29	820-4635070	1	Рычаг
	30	820-4635069	1	Фиксатор
	31	820-4635030	1	Звено силовое
	32	820-4635015-Б	1	Рычаг
	33	820-4635016-В	1	Валик
	34	820-4635032-Б	1	Втулка
	35	820-4635049	1	Шплинт
	36	820-4635063	1	Пружина
	37	820-4635065	1	Кронштейн
	38	4x22.019 ГОСТ 397-79	1	Шплинт
	39	820-4635024	1	Гайка
	40	820-4635023	1	Шайба
41	820-4635022	1	Пружина	
42	820-4635026-Б	1	Втулка	
43	820-4635044-Б	4	Прокладка	
44	820-4635043-Б	1	Крышка	
45	12 ОТ ОСТ 37.001.115-75	4	Шайба	

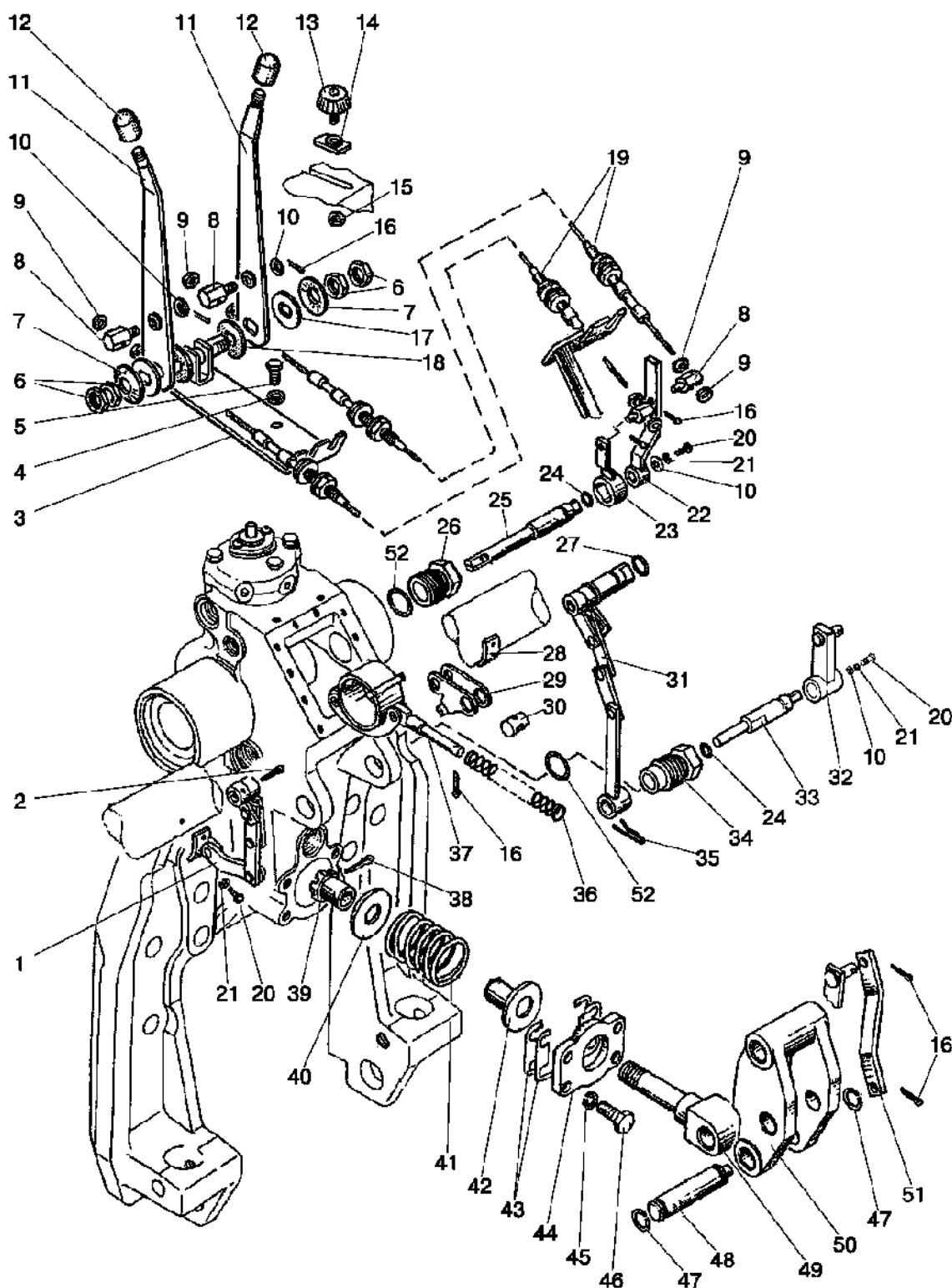


Рис.46.12. Управление гидроподъемником

Подгрупа 4635. Управление гидроподъемником

№ рис.	№ поз.	Обозначение	Кол-во	Наименование
46.12	46	M12-6gx30.88.35.019 ГОСТ 7796-70	4	Болт
	47	C22 ГОСТ 13940-86	2	Кольцо
	48	820-4635018	1	Палец
	49	820-4635021	1	Шток
	50	820-4635019	1	Серьга
	51	820-4635048	1	Тяга
	52	027-032-30-1-4 ГОСТ 18829-73/9833-73	2	Кольцо

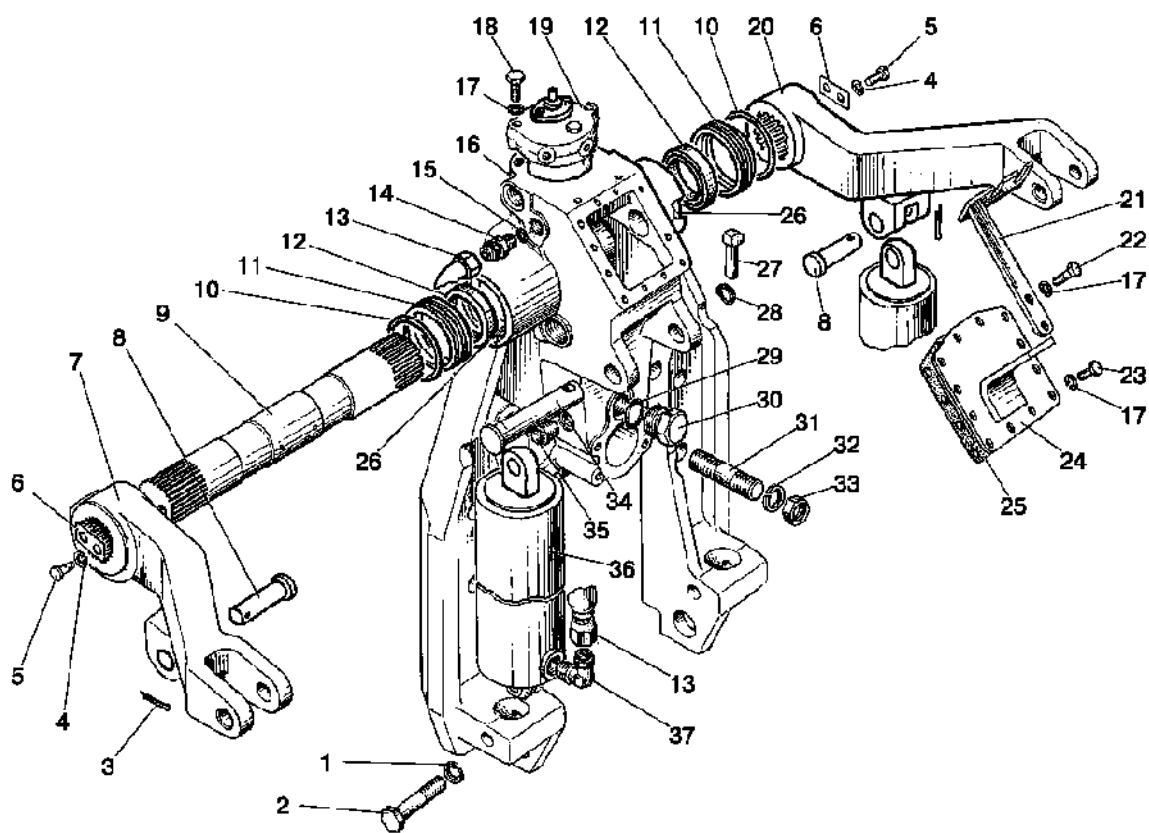


Рис.46.13.Гидроподъемник

Подгруппа 4635. Гидроподъемник

№ рис.	№ поз.	Обозначение	Кол-во	Наименование
46.13	1	16 ОТ ОСТ 37.001.115-75	2	Шайба
	2	M16-6gx75.88.35.019 ГОСТ 7795-70	2	Болт
	3	5x36.019 ГОСТ 397-79	2	Шплинт
	4	12 ОТ ОСТ 37.001.115-75	4	Шайба
	5	M12-6gx30.88.35.019 ГОСТ 7796-70	4	Болт
	6	40-4605023-A2	2	Шайба
	7	1221-4635013	1	Рычаг левый
	8	1221-4635016	2	Палец
	9	1221-4635014	1	Вал
	10	079-085-36-2-2 ГОСТ 18829-73/9833-73	2	Кольцо
	11	820-4635091	2	Стакан
	12	BABSL 60-72-7 SIMRIT 72 NBR 902	2	Манжета
	13	820-4635115-01	2	Рукав высокого давления ф10x1 армир.
	14	820-4635083	2	Штуцер
	15	012-015-19-2-4 ГОСТ 18829-73/9833-73	2	Кольцо
	16	1221-4635011	1	Корпус
	17	8Т ОСТ 37.001.115-75	14	Шайба
	18	M8-6gx40.88.35.019 ГОСТ 7795-70	2	Болт
	19	820-4634010	1	Распределитель
	20	1221-4635012	1	Рычаг правый
	21	820-4635085	1	Кронштейн
	22	M8-6gx30.88.35.019 ГОСТ 7796-70	2	Болт
	23	M8-6gx20.88.35.019 ГОСТ 7796-70	10	Болт
	24	820-4635125	1	Крышка
	25	820-4635039	1	Прокладка
	26	820-4635088	4	Втулка
	27	A61.05.005	1	Чека
	28	A61.05.004	1	Кольцо
	29	027-032-30-1-4 ГОСТ 18829-73/9833-73	1	Кольцо
	30	80-4608021	1	Заглушка
	31	1321-2707068-01	4	Шпилька
	32	20 ОТ ОСТ 37.001.115-75	4	Шайба
	33	M20-6H.6.019 ГОСТ 5915-70	4	Гайка
	34	A61.10.001	1	Палец
	35	ПК КГ 3/8"	1	Пробка
	36	820-4625010-Б или 820H-4625010-Б 820E-4625010-Б	2	Цилиндр
	37	820-4635084	2	Угольник

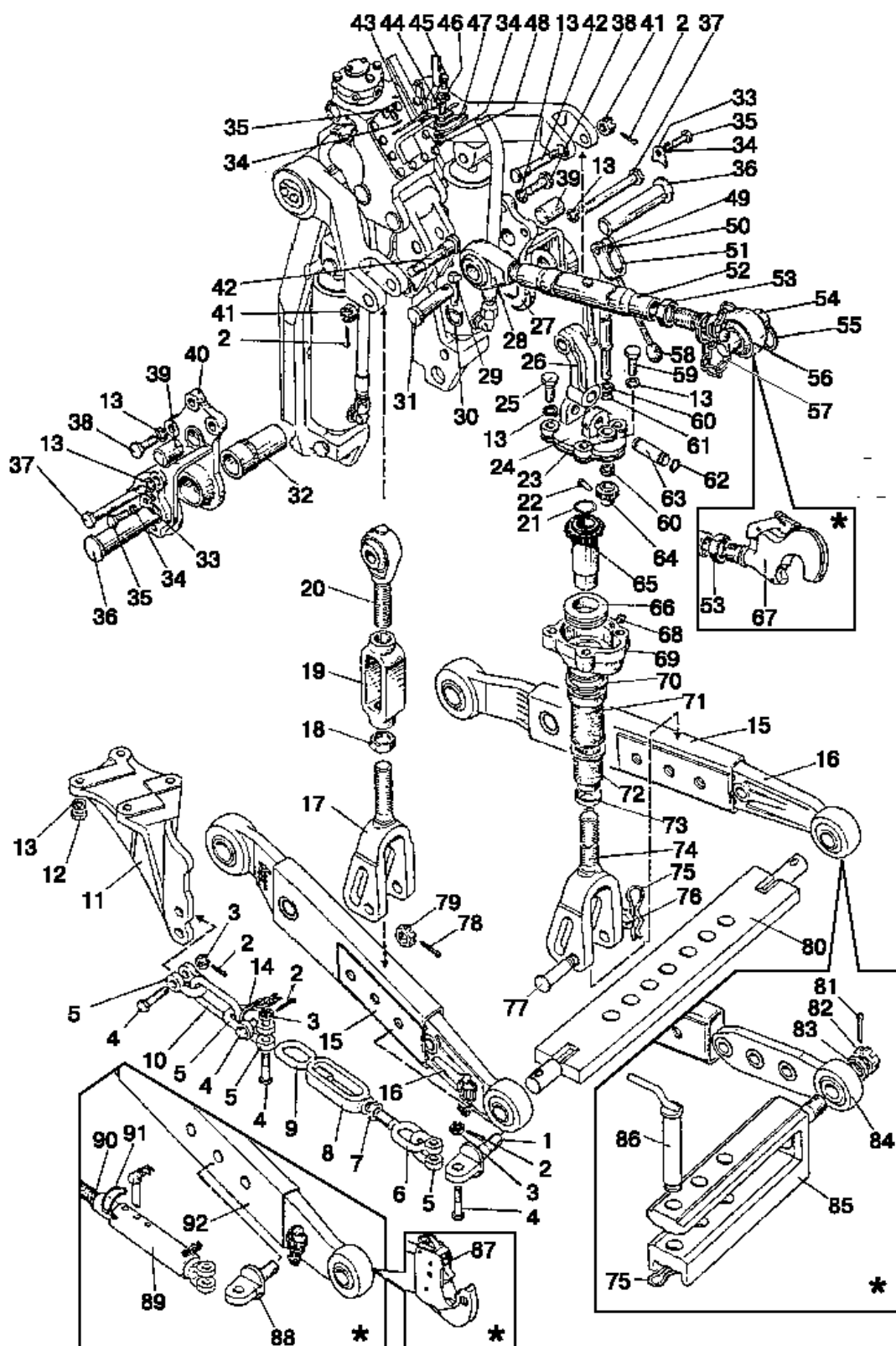


Рис. 46.14 Механизм задней навески (с гидроподъемником)

Группа 46. Гидронавесная система
Подгруппа 4605. Механизм задней навески
(с гидроподъемником)

№ рис.	№ поз.	Обозначение	Кол-во	Наименование
46.14		822-4605010	1	Устройство навесное (1-66,68-79)
		A61.03.000	1	Тяга верхняя (28,52-57) Палец поз.54 Ø22 мм
		A61.03.000-01 ¹⁾	1	Тяга верхняя (28,52-57) Палец поз.54 Ø25 мм
		80-4605690 ¹⁾	1	Тяга верхняя (28,52-56,67)
		1220-4605150-Б-01	1	Раскос регулируемый (13,21-26,49-51, 58-74)
		1220-4605610-01	1	Раскос регулируемый (под цельную тягу)
		1220-4605012-Б	1	Раскос (17-20)
		1220-4605612-01 ¹⁾	1	Раскос винтовой (под цельную тягу)
		1220-4605030-Б-02	2	Тяга (1,15,16,78,79) b=38 мм
		1220-4605030-Б-04 ¹⁾	2	Тяга (1,15,16,78,79) b=45 мм
		1220-4605580	2	Стяжка (6-9)
		822-4605085	1	Поперечина (75,81-86)
		80-4605280	2	Стяжка телескопическая (89-91)
	1	1220-4605108-01	2	Проушина
	2	3,2x25.019 ГОСТ 397-79	8	Шплинт
	3	M12-6H.04.019 ГОСТ 5919-73	8	Гайка
	4	50-4605086	8	Болт
	5	A61.09.002	8	Серьга
	6	1220-4605058	2	Винт
	7	M20-6H.04.019 ГОСТ 5916-70	2	Гайка
	8	A61.04.003-01	2	Стяжка
	9	1220-4605058-01	2	Винт
	10	40-4605098	2	Кольцо
	11	80-4605091	1	Кронштейн правый
		80-4605091-01	1	Кронштейн левый
	12	M16x1,5-6H.6.019 ГОСТ 5915-70	8	Гайка
	13	16 ОТ ОСТ 37.001.115-75	16	Шайба
	14	H50-4605060	2	Цепочка с кольцом
	15	1220-4605050-Б-01	2	Тяга (с цепочкой)
	16	1220-4605040	2	Тяга (шарнир b=38 мм)
		1220-4605040-02 ¹⁾	2	Тяга (шарнир b=45 мм)
	17	1220-4605200-Б	1	Вилка
		1220-4605620-Б ¹⁾	1	Вилка (под цельную тягу)
	18	142-4605424	1	Контргайка
	19	142-4605422	1	Стяжка
	20	1220-4605075	1	Винт
	21	142-4605403	1	Ограничитель
22	A61.01.005	1	Ось	
23	142-4605421	1	Прокладка	
24	142-4605418-Б	1	Крышка	
25	142-4605408	2	Болт	
26	1220-4605668-Б	1	Серьга	
27	1220-4605501	1	Кронштейн правый	
28	A61.02.100-03	1	Винт	
29	A61.05.005	1	Чека	
30	A61.05.004	1	Кольцо	
31	A61.10.001-02	1	Палец	
32	1220-4605502	2	Втулка	
33	1220-4605504	2	Пластина	
34	12 ОТ ОСТ 37.001.115-75	4	Шайба	
35	M12-6gx25.88.35.019 ГОСТ 7796-70	4	Болт	
36	1220-4605503	2	Палец	
37	70-2800016-01	2	Болт	

¹⁾ По заказу

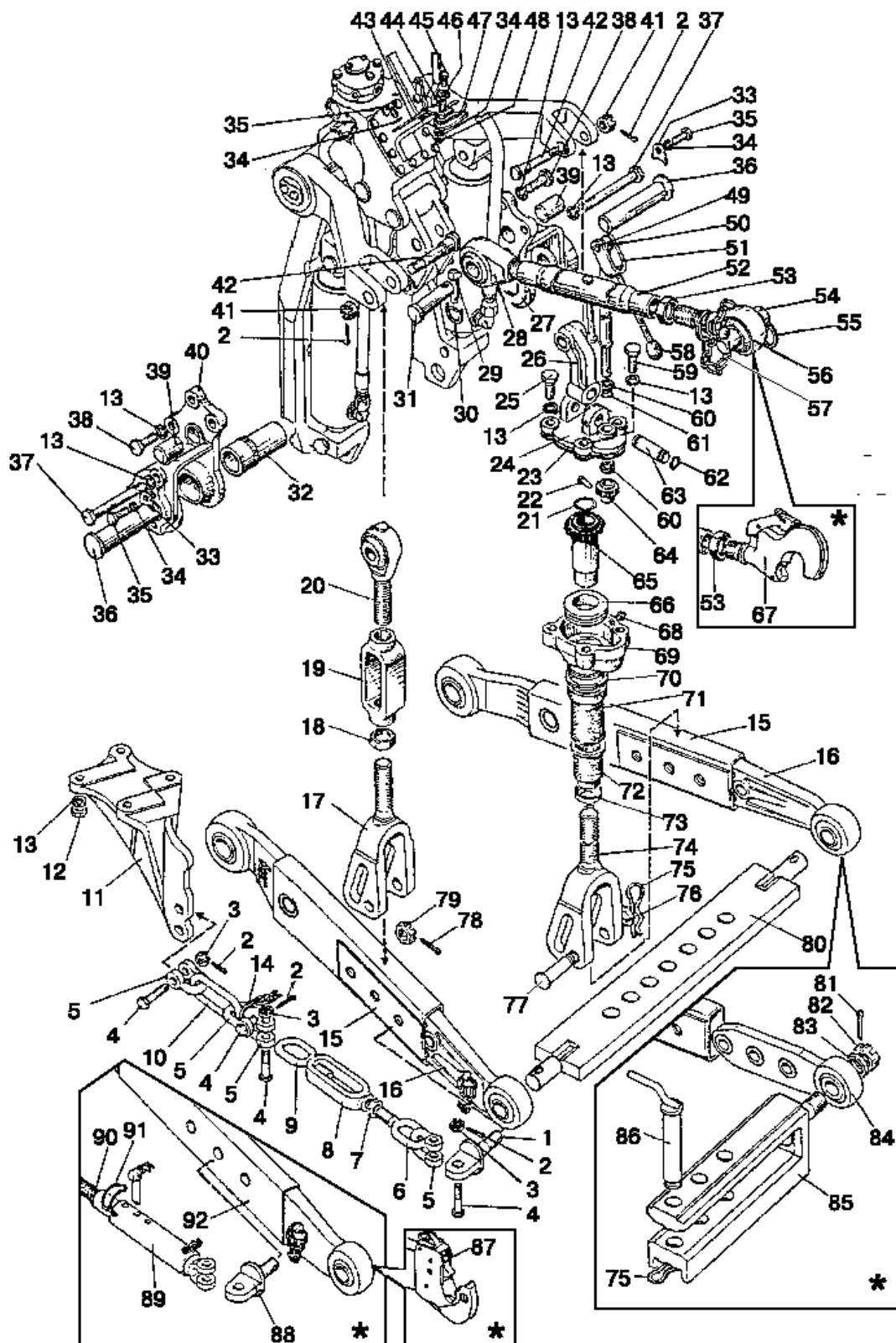


Рис. 46.14 Механизм задней навески (с гидроподъемником)

Группа 46. Гидронавесная система
Подгруппа 4605. Механизм задней навески (с гидроподъемником)

№ рис.	№ поз.	Обозначение	Кол-во	Наименование
46.14	38	1220-4605506	6	Болт
	39	1220-4605507	2	Штифт
	40	1220-4605501-01	1	Кронштейн левый
	41	M20x1,5-6H.04.019 ГОСТ 5919-73	2	Гайка
	42	142-4605076	2	Палец
	43	1220-4605675	1	Кронштейн
	44	50-4605069	1	Втулка
	45	M12-6gx35.88.35.019 ГОСТ 7796-70	1	Болт
	46	C 12.01.019 ГОСТ 11371-78	1	Шайба
	47	A61.07.002	1	Пружина
	48	M12-6H.6.019 ГОСТ 5915-70	1	Гайка
	49	A61.01.016	1	Ось
	50	A.61.01.600	1	Вал
	51	A61.01.400	1	Вилка
	52	A61.03.100	1	Труба
	53	A61.02.003	1	Контргайка
	54	A61.03.001-02	1	Палец Ø22 мм
		A61.03.001-01 ¹⁾	1	Палец Ø25 мм
	55	A61.03.002	2	Кольцо
	56	A61.02.100-04	1	Винт с отверстием в шарнире Ø22 мм
		A61.02.100-05 ¹⁾	1	Винт с отверстием в шарнире Ø25 мм
	57	A61.05.100	1	Чека (9 звеньев)
	58	A61.01.014	1	Рукоятка
	59	M16-6gx40.88.35.019 ГОСТ 7796-70	2	Болт
	60	A61.01.017	2	Втулка
	61	016-021-30-2-4 ГОСТ 18829-73/9833-73	1	Кольцо
	62	142-4605431	2	Кольцо
	63	142-4605404-Б	1	Палец
	64	142-4605413	1	Шестерня
	65	142-4605425	1	Труба
	66	8210 ГОСТ 7872-89	1	Подшипник
	67	80-4605685 ¹⁾	1	Захват
	68	1.3.Ц9.хр ГОСТ 19853-74	1	Масленка
	69	142-4605415	1	Корпус
	70	142-4605402	1	Втулка
	71	142-4605407	1	Труба
	72	142-4605406	1	Колпак
	73	142-4605401	1	Ограничитель
	74	1220-4605100-Б	1	Вилка
		1220-4605615	1	Вилка (под цельную тягу)
	75	A61.07.001	3	Шплинт
	76	50-3503071	2	Шайба
	77	1220-4605084	2	Палец L=130 мм
		1220-4605084-01	2	Палец L=100 мм (под цельную тягу)
	78	5x36.019 ГОСТ 397-79	2	Шплинт
	79	70-4605316	2	Гайка
80	1220-4605025	1	Поперечина	
81	5x45.019 ГОСТ 397-79 ¹⁾	2	Шплинт	
82	A04.02.020 ¹⁾	2	Гайка	
83	80-4605068 ¹⁾	2	Шайба	
84	822-4605060 ¹⁾	2	Наконечник	
85	822-4605065 ¹⁾	1	Поперечина	
86	822-4605070 ¹⁾	1	Шкворень	

¹⁾ По заказу

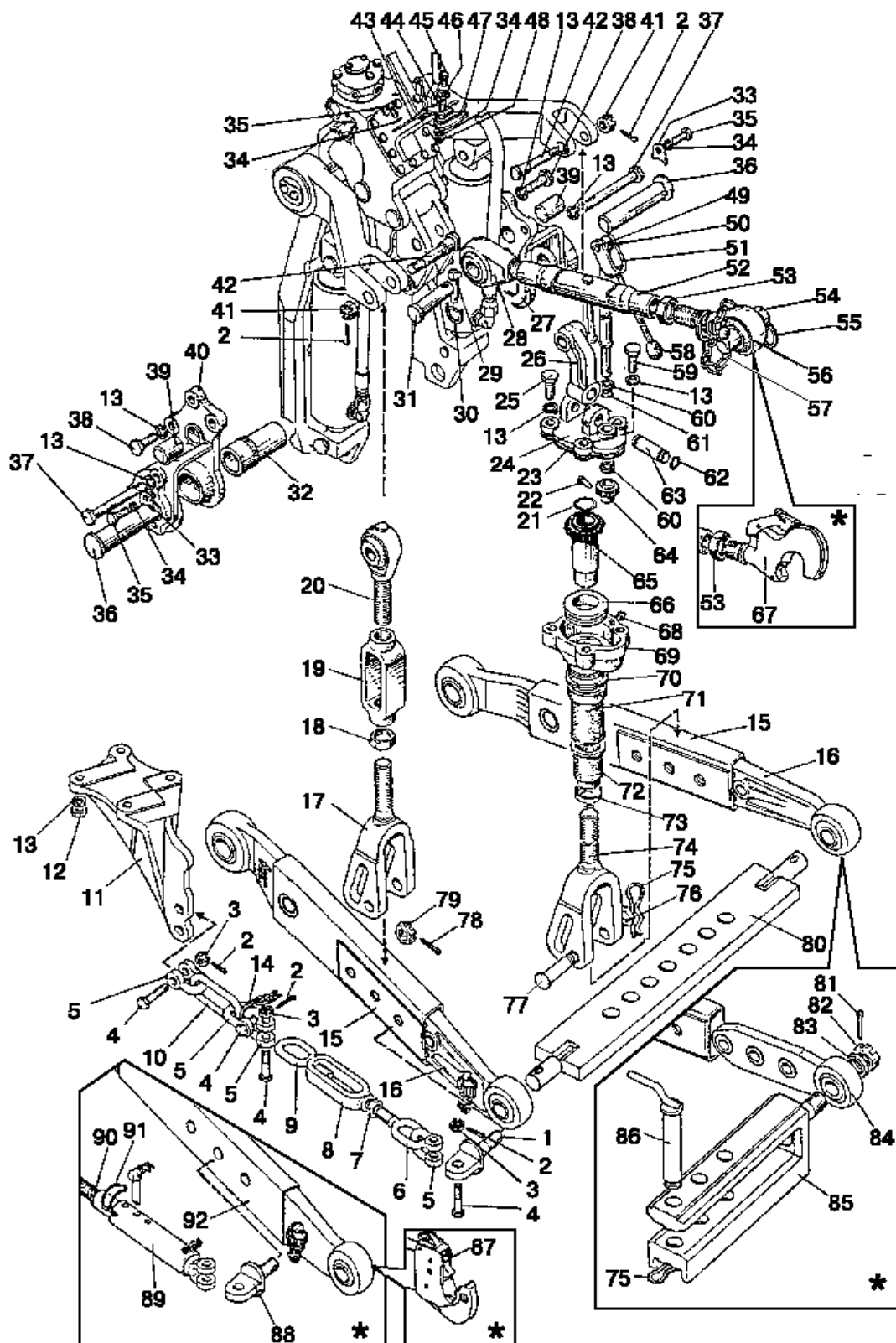


Рис. 46.14 Механизм задней навески (с гидроподъемником)

Группа 46. Гидронавесная система
Подгруппа 4605. Механизм задней навески (с гидроподъемником)

№ рис.	№ поз.	Обозначение	Кол-во	Наименование
46.14	87	1220-4605630-04 ¹⁾	1	Тяга правая без цепочки
		1220-4605630-05 ¹⁾	1	Тяга правая с цепочкой
		1220-4605635-04 ¹⁾	1	Тяга левая без цепочки
		1220-4605635-05 ¹⁾	1	Тяга левая с цепочкой
	88	1220-4605108 ¹⁾	2	Прошина
	89	80-4605285-Б ¹⁾	2	Труба
	90	80-4605284 ¹⁾	2	Винт
	91	80-4605292 ¹⁾	2	Защелка
	92	1220-4605530-04 ¹⁾	2	Тяга без цепочки b=38 мм
		1220-4605530-05 ¹⁾	2	Тяга с цепочкой b=38 мм
		1220-4605530-06 ¹⁾	2	Тяга без цепочки b=45 мм
		1220-4605530-07 ¹⁾	2	Тяга с цепочкой b=45 мм

¹⁾ По заказу

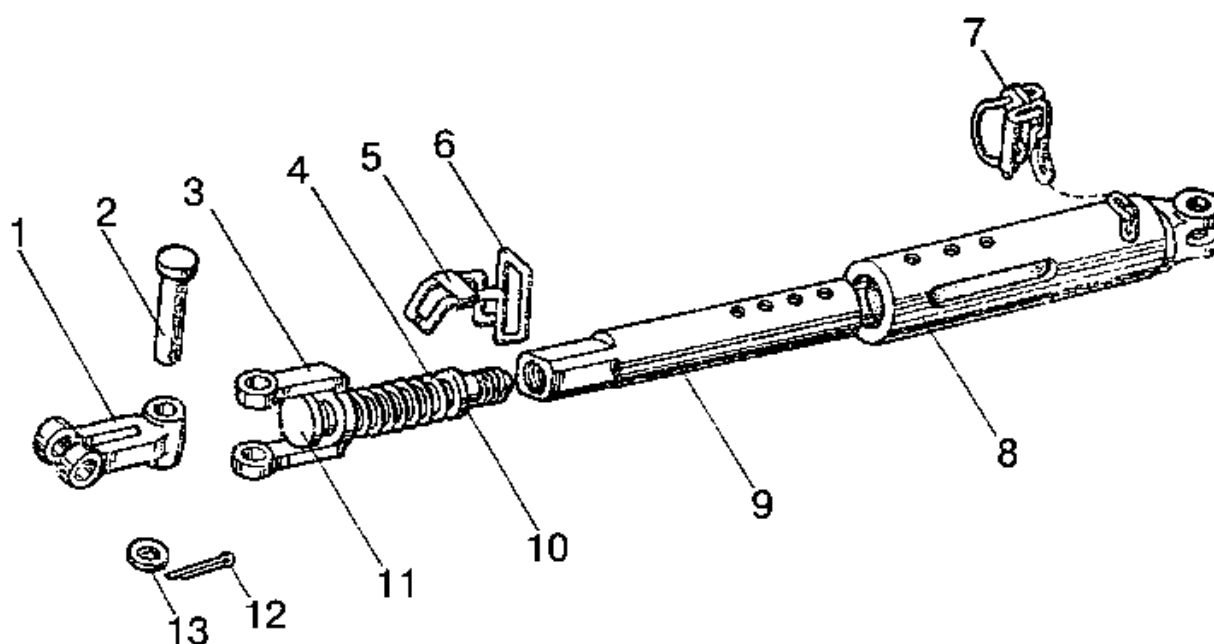


Рис. 46.15. Стяжка телескопическая

Группа 46. Гидронавесная система
Подгруппа 4605. Стяжка телескопическая

№ рис.	№ поз.	№ узла или детали	Кол-во	Наименование
46.15		80-4605280	2	Стяжка телескопическая (1-13)
	1	80-4605281	2	Вилка
	2	80-4605283 или 16x80 ОСТ 37.001.163-75	2	Ось (L=75 мм)
			2	Палец
	3	80-4605282	2	Серьга
	4	50-4609018	2	Пружина
	5	80-4605293	2	Пластина
	6	80-4605289	2	Рукоятка
	7	80-4605290	2	Чека
	8	80-4605285-Б	2	Труба
	9	80-4605288-Б	2	Ползун
	10	С 12.01.019 ГОСТ 11371-78	2	Шайба
	11	80-4605284	2	Винт
12	3,2x25.019 ГОСТ 397-79	2	Шплинт	
13	16 ОТ ОСТ 37.001.115-75	2	Шайба	

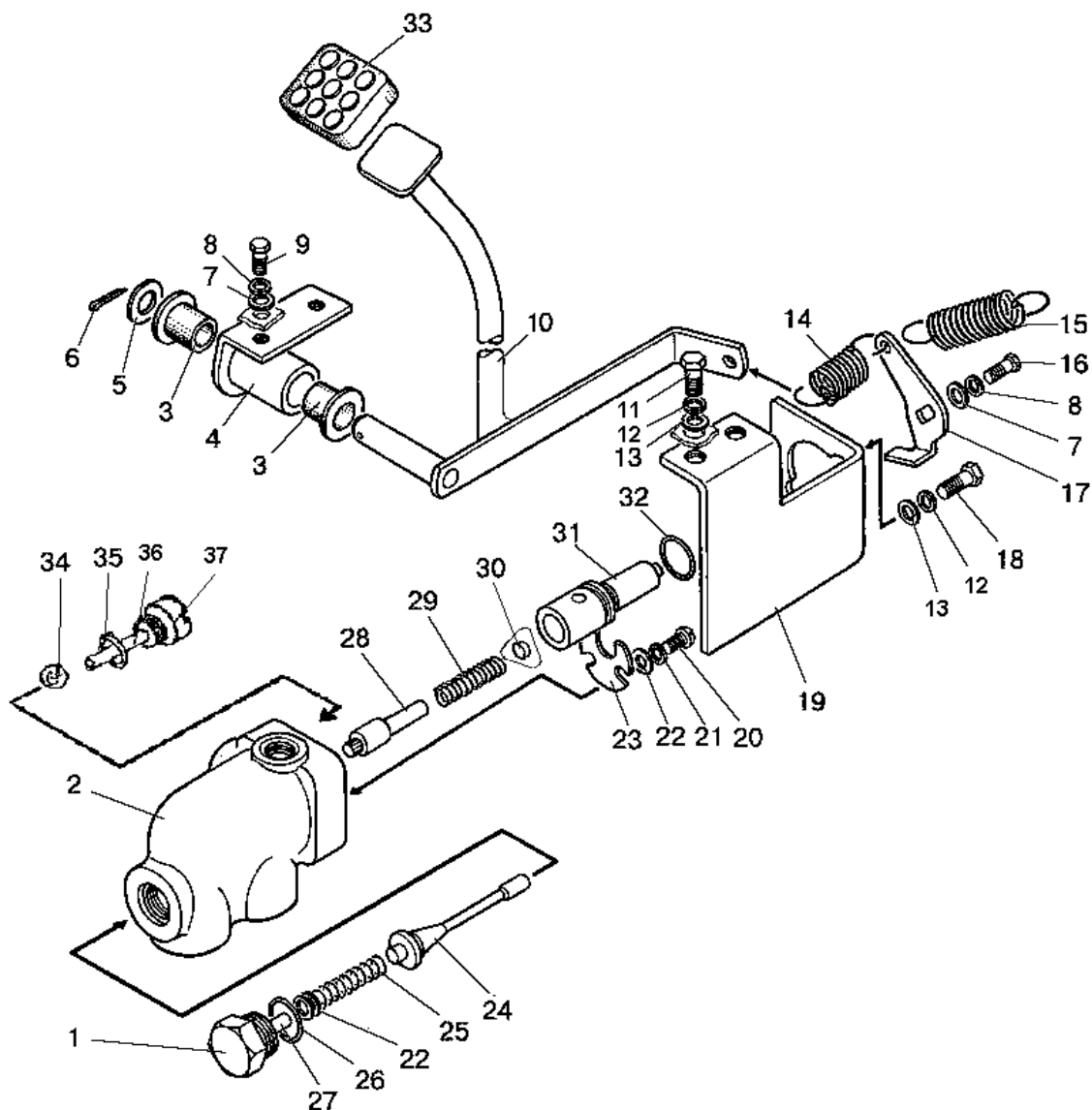


Рис.48.1. Педальное управление блокировкой дифференциала заднего моста

**Подгруппа 4801. Педальное управление блокировкой дифференциала
заднего моста**

№ рис.	№ поз.	Обозначение	Кол-во	Наименование
48.1		80-4801200-Б	1	Кран в сборе (2, 7,8, 15, 16, 19-35)
	1	80-4801222-Б	1	Пробка
	2	80-4801211-Б	1	Корпус крана
	3	50-4607082-А	2	Втулка
	4	80-4802020	1	Кронштейн
	5	12 ОТ ОСТ 37.001.115-75	1	Шайба
	6	2,5х16.019 ГОСТ 397-79	1	Шплинт
	7	С 6.01.019 ГОСТ 6958-78	3	Шайба
	8	6Т ОСТ 37.001.115-75	3	Шайба
	9	М6-6gx14.88.35.019 ГОСТ 7798-70	2	Болт
	10	80-4803170	1	Педадь
	11	М8-6gx16.88.35.019 ГОСТ 7796-70	2	Болт
	12	8Т ОСТ 37.001.115-75	4	Шайба
	13	С 8.01.019 ГОСТ 11371-78	4	Шайба
	14	70-4616033	1	Пружина
	15	50-3502068	1	Пружина
	16	М6-6gx16.88.35.019 ГОСТ 7798-70	1	Болт
	17	80-4801216-Б	1	Рычаг
	18	М8-6gx20.88.35.019 ГОСТ 7796-70	2	Болт
	19	80-4803151	1	Кронштейн
	20	В.М5-6gx10.58.019 ГОСТ 17473-80	2	Винт
	21	5Т ОСТ 37.001.115-75	2	Шайба
	22	С 5.01.019 ГОСТ 11371-78	6	Шайба
	23	80-4801217-Б	1	Стопор
	24	80-4801213-Б	1	Клапан
	25	50-4609054	1	Пружина
	26	017-022-30-1-4 ГОСТ 18829-73/9833-73	1	Кольцо
	27	80-4801221-Б	1	Упор
	28	80-4801223	1	Направляющая
	29	70-4609037	1	Пружина
	30	80-4801226	1	Клапан
	31	80-4801212-Б	1	Золотник крана
	32	012-016-25-2-4 ГОСТ 18829-73/ОСТ 9833-73	1	Кольцо
	33	А13.38.002	1	Накладка
	34	7,938-100 ГОСТ 3722-81	1	Шарик
	35	007-011-25-2-2 ГОСТ 18829-73/9833-73	1	Кольцо
	36	80-4801224	1	Упор
37	80-4801214-Б	1	Пробка	

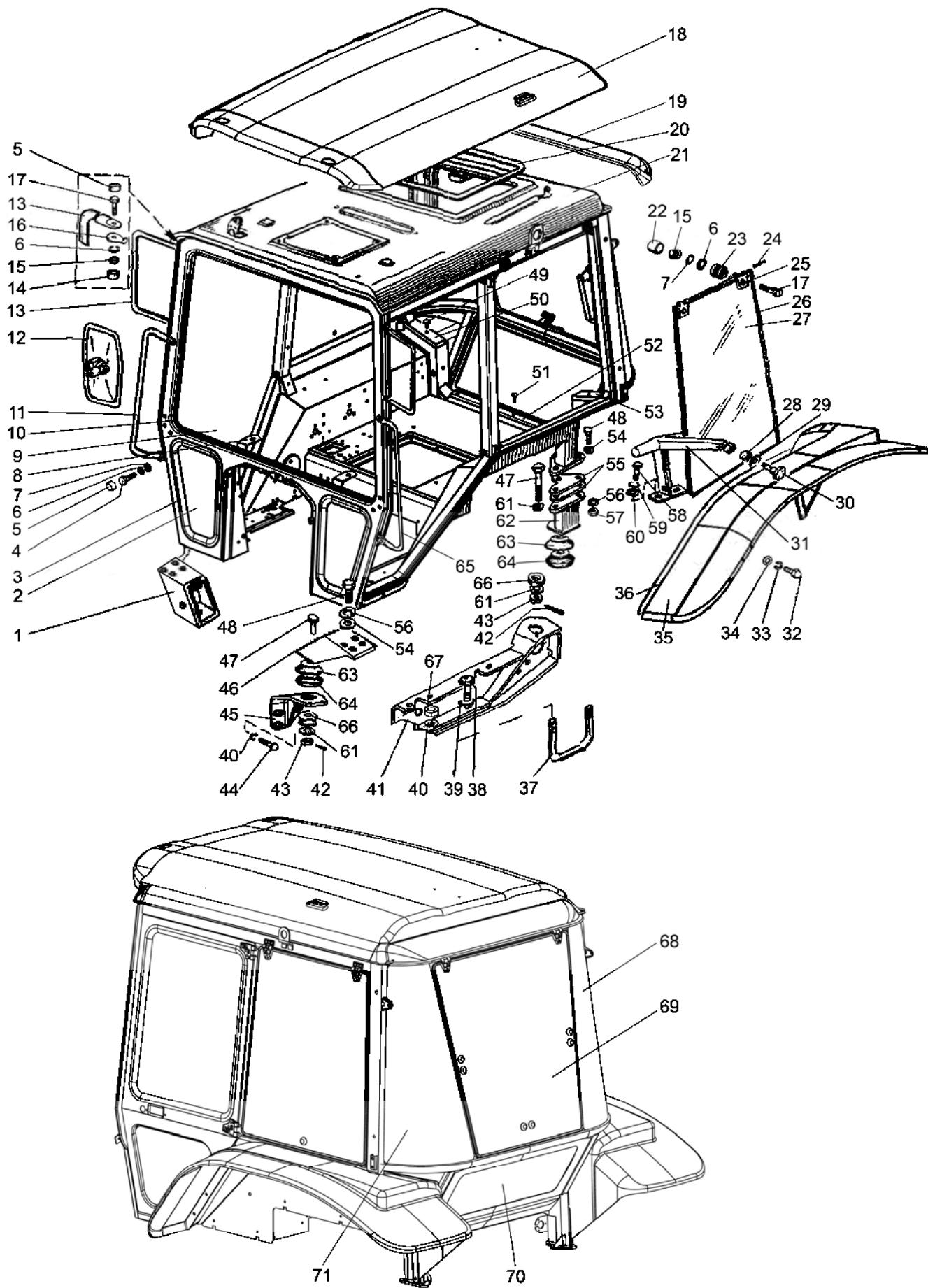


Рис. 67.1. Кабина. Крылья задние

Группа 67. Кабина
Подгруппа 6700. Кабина. Крылья задние

№ рис.	№ поз.	Обозначение	Кол-во	Наименование
67.1		80-6700010-Б	1	Кабина в сборе
		80-6708900-03	2	Стекло в сборе
	1	80-6700031-Б-01	1	Кронштейн правый
	2	80-6703012-А или 80-6703012-А1	2	Стекло
	3	А37.08.043	2	Уплотнитель
	4	М8-6gx20.88.35.019 ГОСТ 7796-70	4	Болт
	5	А30.04.017-01	8	Колпачок
	6	8Т ОСТ 37.001.115-75	12	Шайба
	7	С 8.01.019 ГОСТ 11371-78	8	Шайба
	8	80-3805030	2	Кронштейн
	9	80-6703011-А или 80-6703011-А1	1	Стекло
	10	А37.08.043-01	1	Уплотнитель L=4200 mm
	11	80-6703112-А	1	Поручень
	12	80-8201050	2	Зеркало
	13	80-8201106-Б	2	Труба
	14	А30.04.017-02	4	Колпачок
	15	М8-6Н.6.019 ГОСТ 5915-70	8	Гайка
	16	80-8201107	4	Шайба
	17	М8-6gx30.88.35.019 ГОСТ 7796-70	12	Болт
	18	Д82-6707005 или Д82-6707005-01 или Д82-6707005-02	1	Крыша в сборе (пластмассовая)
	19	92-6707136	1	Козырек
	20	А37.08.040 или А37.08.045	1	Уплотнитель
	21	80-6700020-Б	1	Кабина (каркас сварной)
	22	А30.04.017-02	4	Колпачок
	23	80-6708903	4	Втулка
	24	8x65 ОСТ 37.001.163-75	4	Палец
	25	80-6708902	4	Петля
	26	F-202	2	Уплотнитель
	27	1221-6708901-А или 1221-6708901-А1	2	Стекло
	28	А37.01.041	2	Втулка
	29	80-6708904	2	Прокладка
	30	80-6708975	2	Винт
	31	80-6708970	2	Ручка
	32	М8-6gx20.88.35.019 ГОСТ 7796-70	20	Болт
	33	8Л ОСТ 37.001.115-75	20	Шайба
	34	С 8.01.019 ГОСТ 6958-78	20	Шайба
	35	82К-8404011 или Л92-8404011	1	Крыло (левое)
		82К-8404011-01 или Л92-8404011-01	1	Крыло (правое)
	36	80-8404013-Б1	2	Уплотнитель
	37	80-6702022	2	Хомут (вариант)
38	1221-6702301 или М20-6gx70.88.35.019 ГОСТ 7796-70	4	Болт (вариант)	
39	20 ОТ ОСТ 37.001.115-75	4	Шайба	
40	18 ОТ ОСТ 37.001.115-75	4	Шайба	

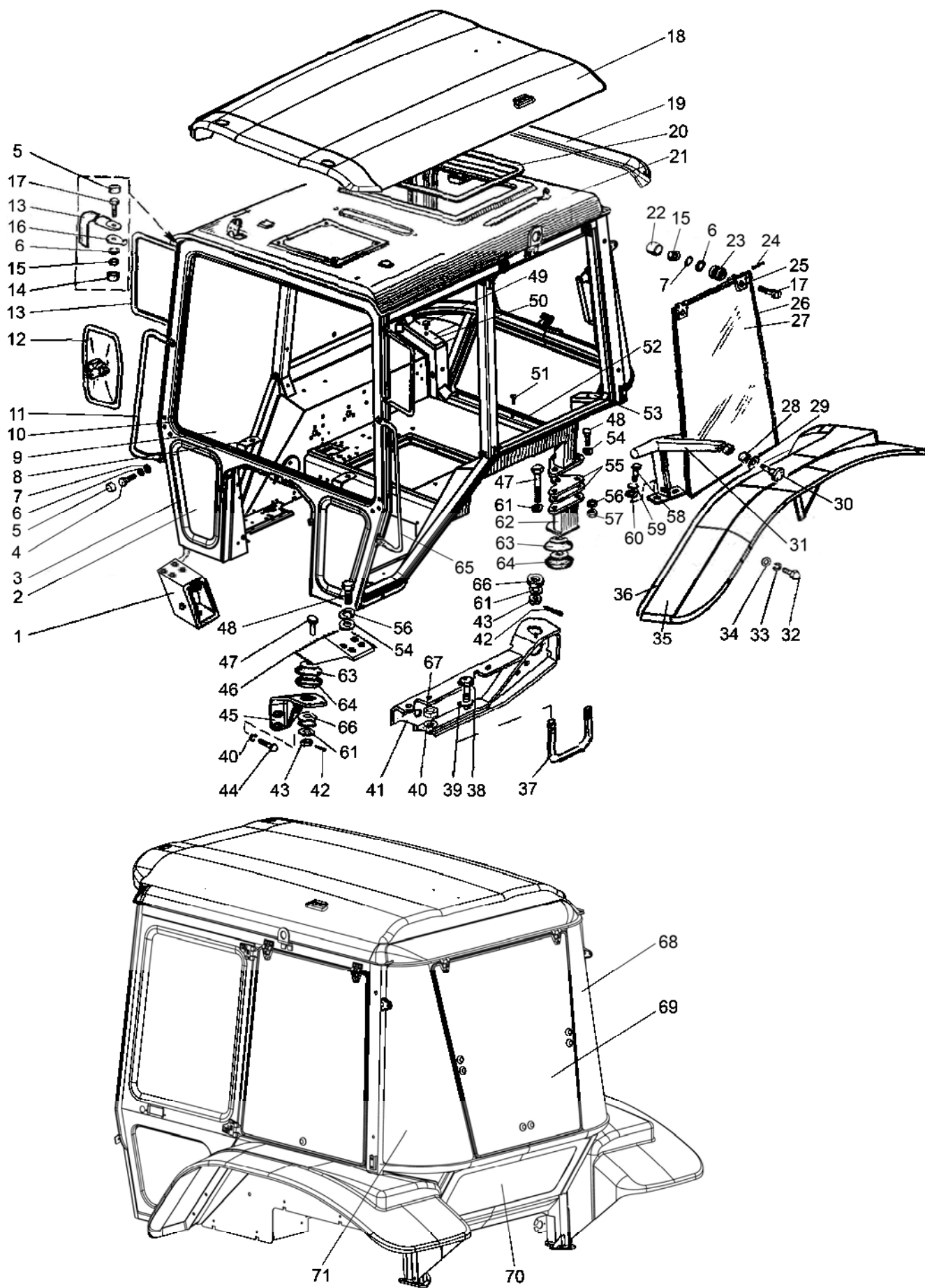


Рис. 67.1. Кабина. Крылья задние

Группа 67. Кабина
Подгруппа 6700. Кабина. Крылья задние

№ рис.	№ поз.	Обозначение	Кол-во	Наименование
67.1	41	70-6702300-01	1	Кронштейн правый
		70-6702300-02	1	Кронштейн левый
	42	4x36.019 ГОСТ 397-79	4	Шплинт
	43	M16-6H.6.019 ГОСТ 5918-73	4	Гайка
	44	M16-6gx50.88.35.019 ГОСТ 7796-70	4	Болт
	45	1021-6702068	1	Кронштейн левый
		1021-6702069	1	Кронштейн правый
	46	80-6700031-Б	1	Кронштейн левый
	47	80-6700029	4	Болт
	48	M12-6gx35.88.35.019 ГОСТ 7796-70	14	Болт
	49	80-6700167-01	4	Кнопка
	50	92-6700091	1	Накладка
	51	B2.M6-6gx30.58.05 ГОСТ 17474-80	3	Винт
	52	92-6702011	1	Прижим
	53	92-6700091-01	1	Накладка
	54	C 12.01.019 ГОСТ 11371-78	8	Шайба
	55	1221-6702082-01	4	Опора
	56	12 ОТ ОСТ 37.001.115-75	14	Шайба
	57	M12-6H.6.019 ГОСТ 5915-70	6	Гайка
	58	M6-6gx16.88.35.019 ГОСТ 7798-70	4	Болт
	59	6Т ОСТ 37.001.115-75	4	Шайба
	60	C 6.01.019 ГОСТ 11371-78	4	Шайба
	61	C 16.01.019 ГОСТ 11371-78	12	Шайба
	62	80-6700037-Б	1	Опора левая
		80-6700037-Б-01	1	Опора правая
	63	80-6700163	4	Обойма
	64	80-6700160	4	Виброизолятор
	65	80-6703112-А	1	Поручень
	66	130-5001364-В	4	Подушка
	67	M18x1,5-6H.6.019 ГОСТ 5915-70	4	Гайка
	68	92-6708712-01	1	Стекло
69	92-6708205	1	Окно заднее	
70	92-6708950	1	Панель	
71	92-6708712	1	Стекло	

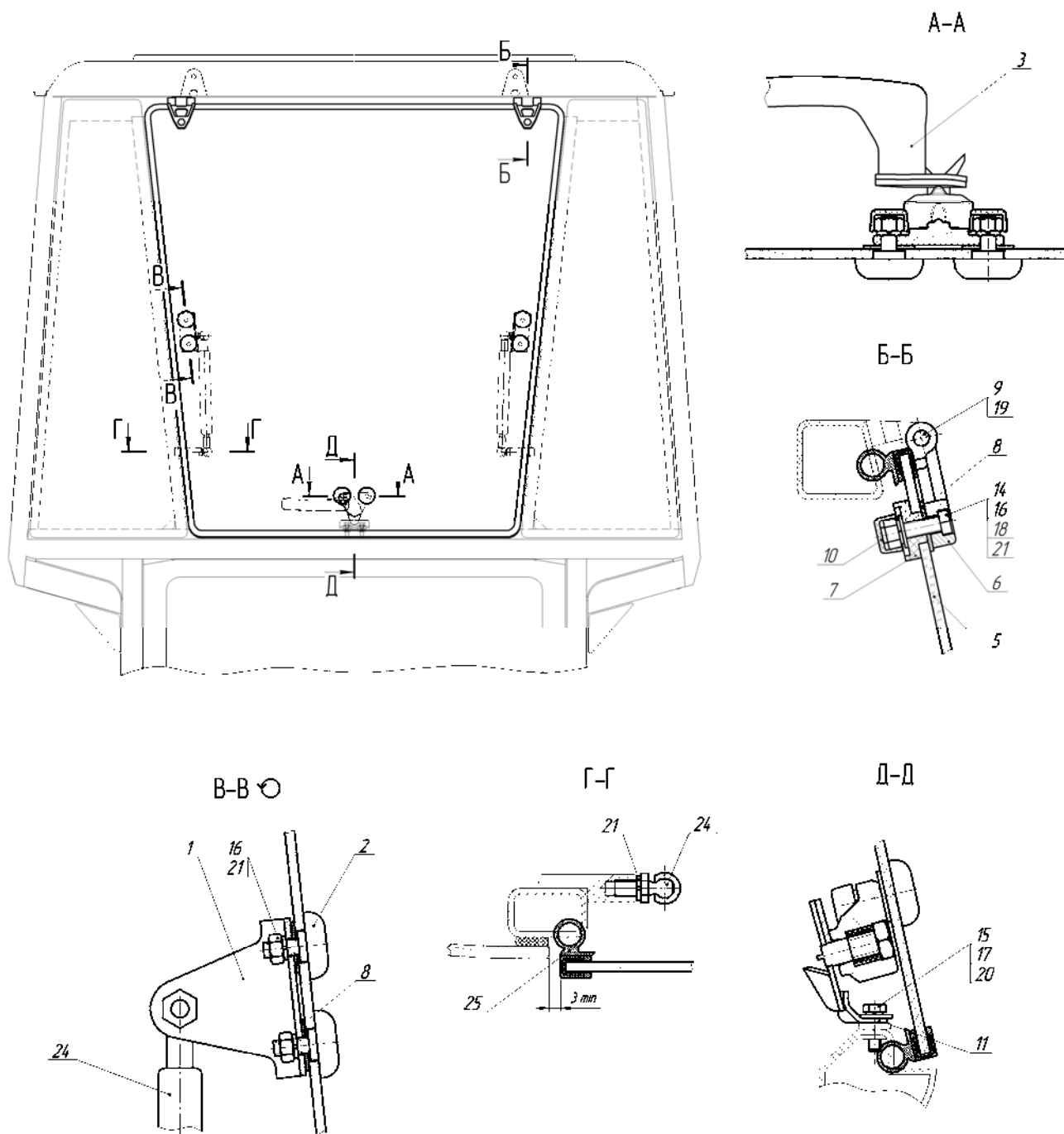


Рис. 67.2. Окно заднее

Группа 67. Кабина
Подгруппа 6708. Окно заднее

№ рис.	№ поз.	Обозначение	Кол-во	Наименование
67.2		92-6708205	1	Окно заднее
	1	92-6708225	2	Кронштейн
	2	80-6708975	6	Винт
	3	A37.05.025	1	Фиксатор
	5	92-6708211	1	Стекло ветровое
	6	80-6708902	2	Петля
	7	80-6708903	2	Втулка
	8	80-6708904	8	Прокладка
	9	822-6700011-Б	2	Палец
	10	A30.04.017-02	4	Колпачок
	11	A37.05.021-Б	1	Кронштейн
	14	M8-6gx30.88.35.019 ГОСТ 7796-70	2	Болт
	15	M6-6gx20.88.35.019 ГОСТ 7798-70	2	Болт
	16	M8-6H.6.019 ГОСТ 5915-70	8	Гайка
	17	C 6.01.019 ГОСТ 6958-78	2	Шайба
	18	C 8.01.019 ГОСТ 11371-78	2	Шайба
	19	5.65Г.07.6 ГОСТ 11648-75	2	Шайба
	20	6Т ОСТ 37.001.115-75	2	Шайба
	21	8Т ОСТ 37.001.115-75	8	Шайба
	24	11.10.6308010	2	Пружина газовая
	25	F202.2	1	Уплотнитель (L=3250мм.)

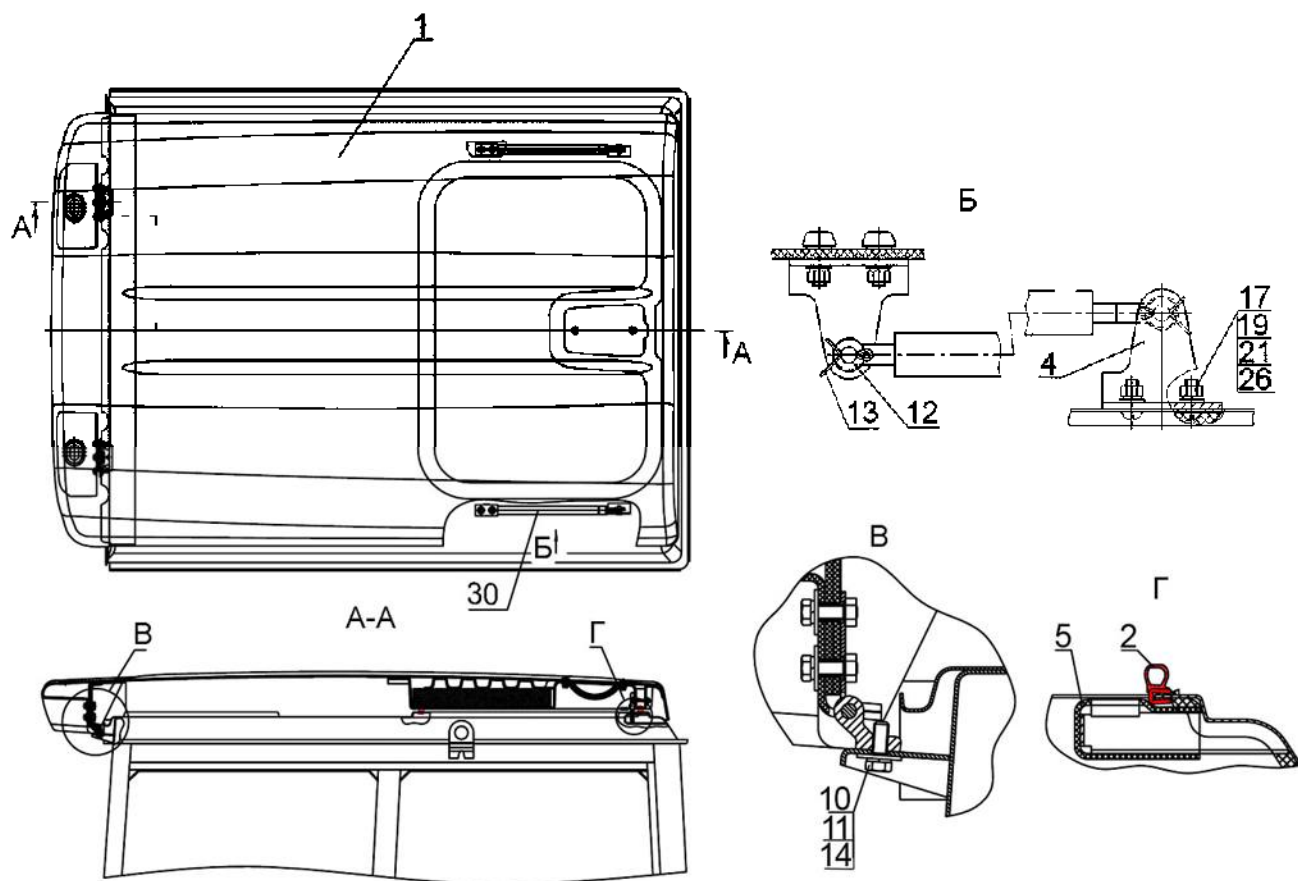


Рис.67.3. Крыша

Группа 67. Кабина
Подгруппа 6700. Крыша

№ рис.	№ поз.	Обозначение	Кол-во	Наименование
67.3		Д82-6707005/-01/-02	1	Установка крыши
	1	Д82-6707025/-01/-02	1	Крыша
	2	А37.08.045	1	Уплотнитель
	4	80-6708225	2	Кронштейн
	5	80-6700027	1	Кожух
	10	М8-6gx30.88.35.019 ГОСТ 7796-70	2	Болт
	11	С 8.01.019 ГОСТ 6958-78	2	Шайба
	12	С 8.01.019 ГОСТ 11371-78	4	Шайба
	13	3,2x18.019 ГОСТ 397-79	4	Шплинт
	14	8Т ОСТ 37.001.115-75	2	Шайба
	17	В.М6-6gx16.58.019 ГОСТ 17473-80	4	Винт
	19	М6-6Н.6.019 ГОСТ 5915-70	4	Гайка
	21	С 6.01.019 ГОСТ 11371-78	4	Шайба
	26	6Т ОСТ 37.001.115-75	4	Шайба
30	6700.01	2	Пневмоподъемник	

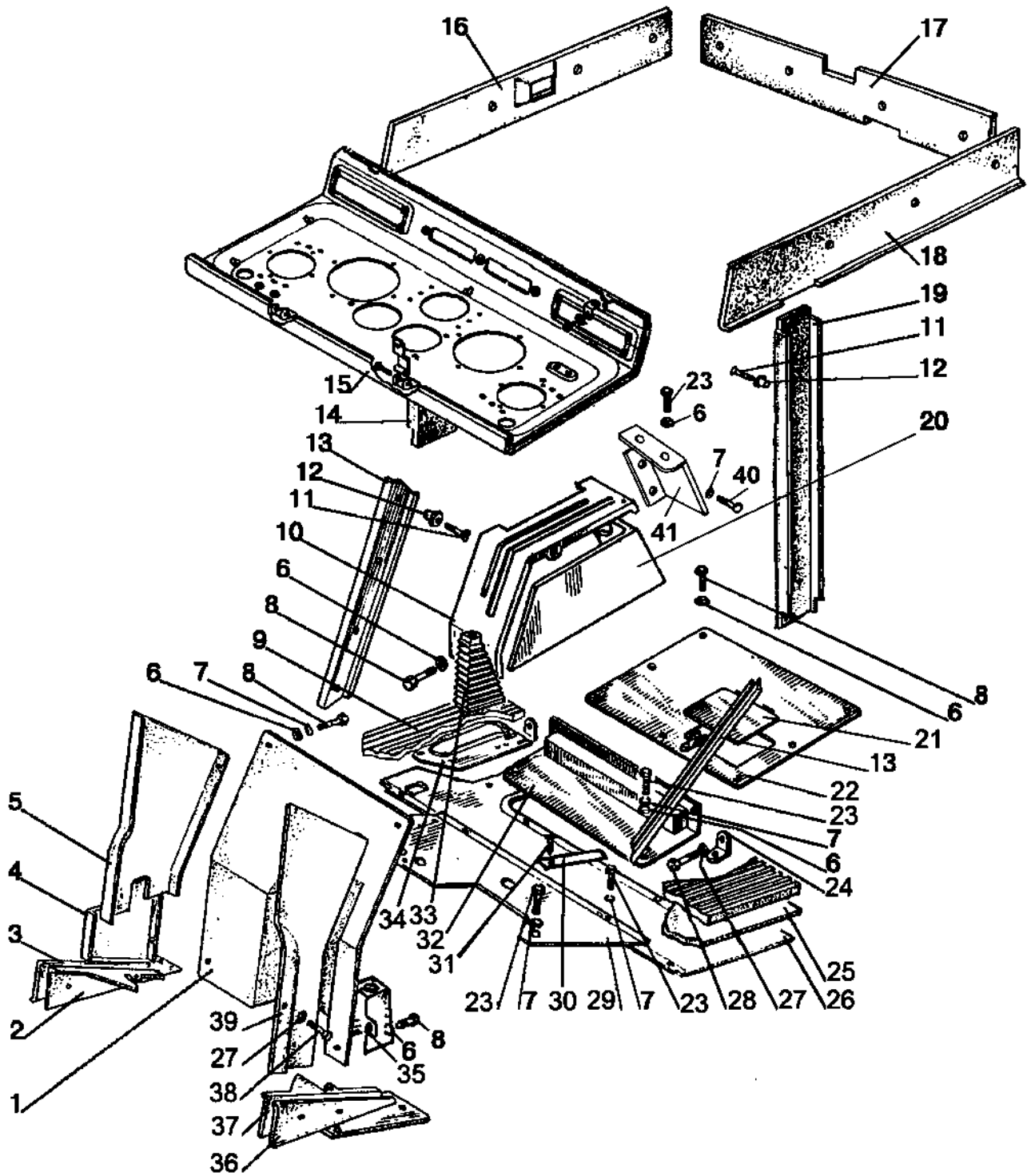


Рис.67.4. Пол кабины

Группа 67. Кабина
Подгруппа 6702. Пол кабины

№ рис.	№ поз.	Обозначение	Кол-во	Наименование
67.4	1	80-6700300-01	1	Панель
	2	80-6702330	1	Накладка
	3	80-6702328-01	1	Боковина
	4	80-6700330	1	Панель
	5	80-6700340-01	1	Панель
	6	С 6.01.019 ГОСТ 6858-78	22	Шайба
	7	6Т ОСТ 37.001.115-75	20	Шайба
	8	М8-6gx25.88.35.019 ГОСТ 7796-70	14	Болт
	9	80-6702337 или 80-6702337-А	1	Коврик
	10	85-6700036-Б	1	Крышка
		1221-6700036 *		
	11	1-4x25.019 ГОСТ 1144-80	28	Шуруп
	12	А37.10.031	28	Бонка
	13	80-6702111	2	Прижим
	14	1221-6700050	1	Установка накладки
	15	80-8100100	1	Панель
	16	1221-6700065	1	Накладка
	17	80П-6700070	1	Накладка
	18	1221-6700050	1	Накладка
	19	1221-6700060	1	Накладка
	20	85-6700040-Б	1	Пульт
	21	80-6702190-Б	1	Крышка
	22	85-6702390-Б	1	Крышка
	23	М6-6gx16.88.35.019 ГОСТ 7798-70	19	Болт
	24	70-6702111	2	Угольник
	25	80-6702468-А	1	Прокладка
	26	80-6702315-Б	1	Панель
	27	С 6.01.019 ГОСТ 11371-78	10	Шайба
	28	М8-6gx16.88.35.019 ГОСТ 7796-70	4	Болт
	29	80-6702310	1	Полик
	30	80-6702348	1	Прижим левый
		80-6702348-01	1	Прижим правый
	31	В.М6-6gx12.58.019 ГОСТ 17473-80	4	Винт
	32	80-6702085	1	Крышка
	33	80-6702243-А	1	Чехол
	34	80-6702820	1	Накладка
	35	80-6700370-Б	1	Кожух
	36	80-6702328	1	Боковина
	37	80-6702320	1	Накладка
	38	М8-6gx40.88.35.019 ГОСТ 7795-70	2	Болт
	39	80-6700320-01	1	Панель
40	М6-6gx20.88.35.019 ГОСТ 7798-70	5	Болт	
41	80-6700085	1	Кронштейн	

* Для шасси с гидроподъемником

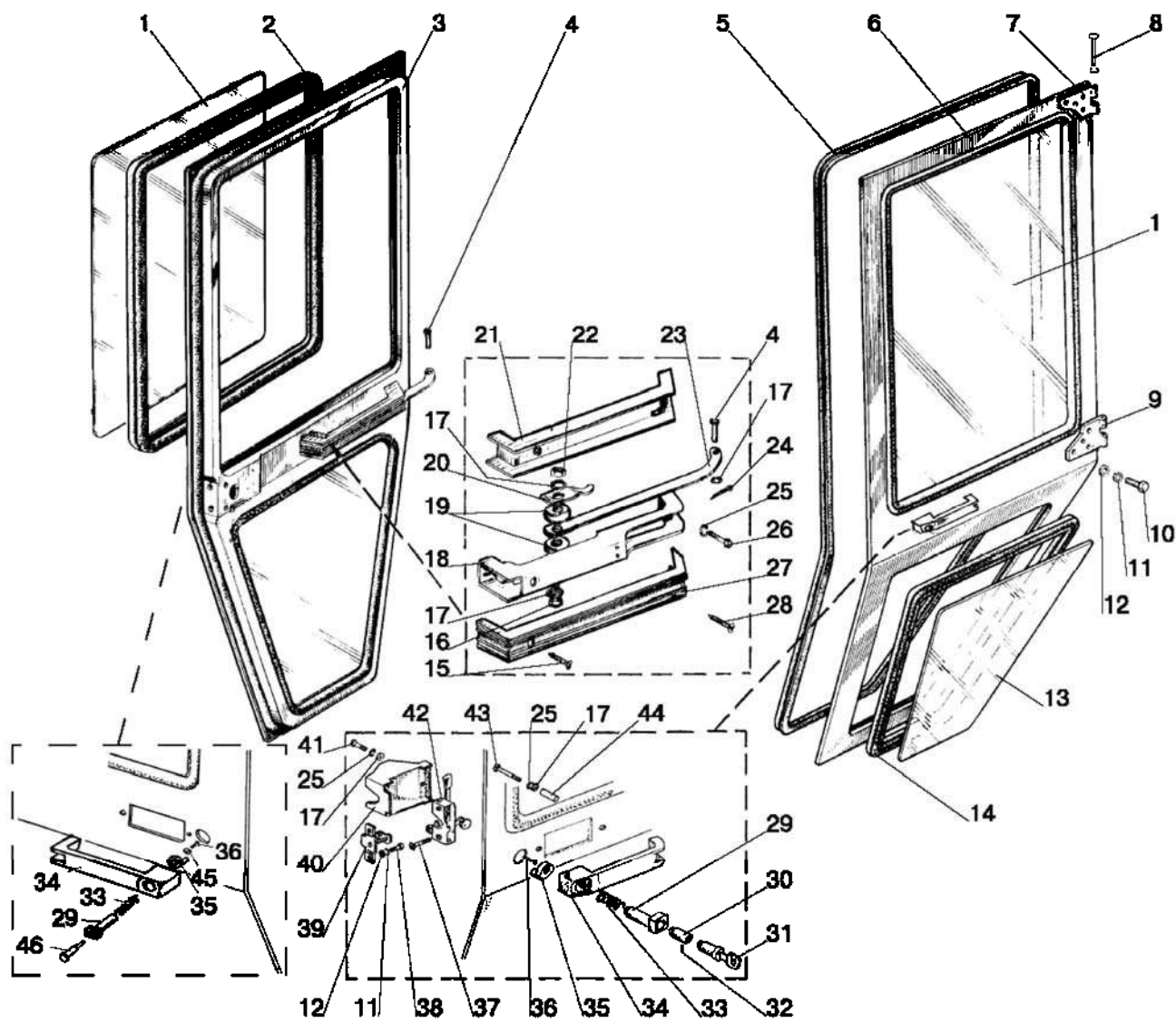


Рис.67.5. Двери кабины

Группа 67. Кабина
Подгруппа 6708. Двери кабины

№ рис.	№ поз.	Обозначение	Кол-во	Наименование
67.5		80-6708010-Б	1	Дверь (левая) (1, 2, 5-7, 9-14)
		80-6708010-Б-01	1	Дверь (правая) (1-3, 5, 7, 9-14)
		80-6105300-А1		Ручка (левая) (29-36)
		80-6105330-А1		Ручка (правая) (33-36, 45-47)
	1	80-6708013-А или 80-6708013-А1	2	Стекло
	2	А37.08.043-02	2	Уплотнитель L=2720 мм
	3	80-6708020-Б-03	1	Дверь (правая)
	4	8x22 ОСТ 37.001.163-75	2	Палец
	5	80-6700021-А	2	Профиль
	6	80-6708020-Б-02	1	Дверь левая
	7	А37.03.022-Б	2	Петля верхняя
	8	822-6700011-01	10	Палец
		5Т ОСТ 37.001.115-75	10	Шайба
	9	А37.03.022-Б-01	2	Петля нижняя
	10	М8-6gx25.88.35.019 ГОСТ 7796-70	12	Болт
	11	8Т ОСТ 37.001.115-75	12	Шайба
	12	С 8.01.019 ГОСТ 11371-78	12	Шайба
	13	80-6708014-А или 80-6708014-А1	2	Стекло
	14	А37.08.043-03	2	Уплотнитель
	15	1-4x40.019 ГОСТ 1144-80	2	Шуруп
	16	М6-6gx35.88.35.019 ГОСТ 7798-70	2	Болт
	17	С 6.01.019 ГОСТ 11371-78	6	Шайба
	18	80-6708610	2	Поручень
	19	80-6708619-А или 80-6708619	4	Буфер
	20	80-6708618	2	Пружина
	21	80-6708602	2	Накладка
	22	М6-6Н.019 ТУ 23.1.505-91	2	Гайка
	23	80-6708616	2	Рычаг
	24	3,2x18.019 ГОСТ 397-79	2	Шплинт
	25	6Т ОСТ 37.001.115-75	6	Шайба
	26	М6-6gx16.88.35.019 ГОСТ 7798-70	2	Болт
	27	80-6708603	2	Накладка
	28	1-4x25.019 ГОСТ 1144-80	2	Шуруп
	29	80-6105301	2	Кнопка
	30	80-6105304-Б1	1	Втулка
	31	945.025.11.01.00	1	Механизм цилиндрический
	32	2x11,8В3 ГОСТ 6870-81	2	Ролик
	33	80-6105302	2	Пружина
	34	80-6105305	2	Ручка
	35	80-6105303	2	Толкатель
	36	4x10.019 ТУ РБ 400024166.001-2000	2	Шуруп
	37	В.М8-6gx25.58.019 ГОСТ 17475-80	4	Винт
	38	М8-6gx16.88.35.019 ГОСТ 7796-70	4	Болт
	39	80-6105170-Б	2	Зацеп
	40	80-6708812	1	Крышка (левая)
		80-6708812-01	1	Крышка (правая)
41	В.М6-6gx16.58.019 ГОСТ 17475-80	2	Винт	
42	80-6105050	1	Замок (левый)	
	80-6105050-01	1	Замок (правый)	
43	В.М6-6gx45.58.019 ГОСТ 17473-80	2	Винт	
44	80-6708813	2	Втулка	
45	С 4.01.019 ГОСТ 6958-78	2	Шайба	
46	80-6105331-Б	1	Толкатель	

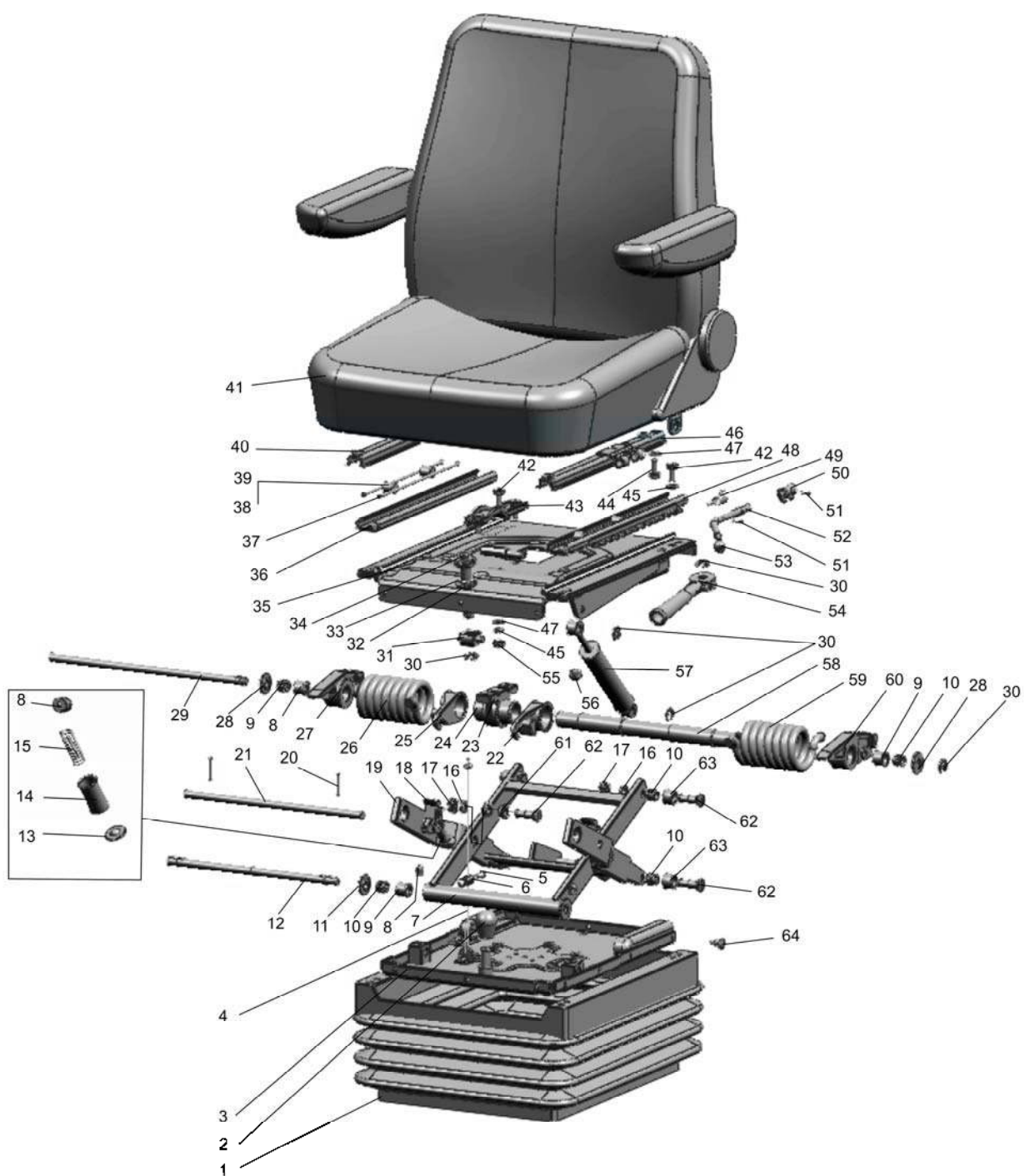


Рис.68.1. Сиденье оператора

Группа 68. Сиденье оператора
Подгруппа 6800. Сиденье оператора

№ рис.	№ поз.	Обозначение	Кол-во	Наименование
68.1		80-6800010	1	Сиденье (1-64)
		80-6800010-01*		
	1	80В-6800108	1	Чехол
	2	А61.01.014	1	Рукоятка
	3	80В-6801560	1	Основание
	4	80В-6801240	1	Трос
	5	В.М5-6gx16.58.019 ГОСТ 17473-80	2	Винт
	6	70-4803023	1	Муфта
	7	80В-6801590-Б	1	Рамка
	8	80В-6801521	4	Упор
	9	80В-6801512	4	Втулка
	10	К12x16x13Е ГОСТ 24310-80	8	Подшипник
	11	80В-6801033-01	2	Шайба
	12	80В-6801508	1	Ось
	13	80В-6801519	2	Пята
	14	80В-6801518	2	Гильза
	15	80В-6801530-Б	2	Пружина
	16	10 ОТ ОСТ 37.001.115-75	6	Шайба
	17	М10-6Н.04.019 ГОСТ 5919-73	6	Гайка
	18	80В-6801581	2	Собачка
	19	80В-6801570	1	Рамка
	20	4x22.019 ГОСТ 397-79	2	Шплинт
	21	80В-6801012	1	Ось
	22	80В-6801004-01	1	Крюк
	23	80В-6801001	1	Кронштейн
	24	80В-6801003	1	Ось
	25	80В-6801004	1	Крюк
	26	80В-6801002	1	Пружина
	27	80В-6801507	1	Сектор
	28	80В-6801033	2	Шайба
	29	80В-6801506	1	Ось
	30	70-6801307	5	Шайба
	31	80В-6801023	1	Гайка
	32	80В-6801008	1	Шайба
	33	3,0-100 ГОСТ 3722-81	22	Шарик
	34	80В-6801152	1	Винт
	35	80-6801550	1	Панель
	36	80-6800104	1	Направляющая
	37	70-6804394-Б	4	Пруток
	38	70-6804391	4	Ролик
	39	010-015-30-2-3 ГОСТ 18829-73/9833-73	4	Кольцо
	40	80-6800110-01	1	Рейка
	41	СТ-154Т.6800010	1	Сиденье
		СТ-154ТМ.6800010 *		
	42	М8-6gx20.88.35.019 ГОСТ 7796-70	7	Болт
	43	80В-6801031	1	Усилитель
	44	В.М8-6gx25.58.019 ГОСТ 1491-80	4	Винт
	45	8Т ОСТ 37.001.115-75	7	Шайба
	46	80-6800110	1	Рейка
	47	С 8.01.019 ГОСТ 11371-78	6	Шайба
	48	80-6800120	1	Направляющая
49	80-6800103	1	Пружина	
50	80-6800102	1	Стопор	
51	70-4202431-01	2	Штифт	

* Сиденье с подлокотниками

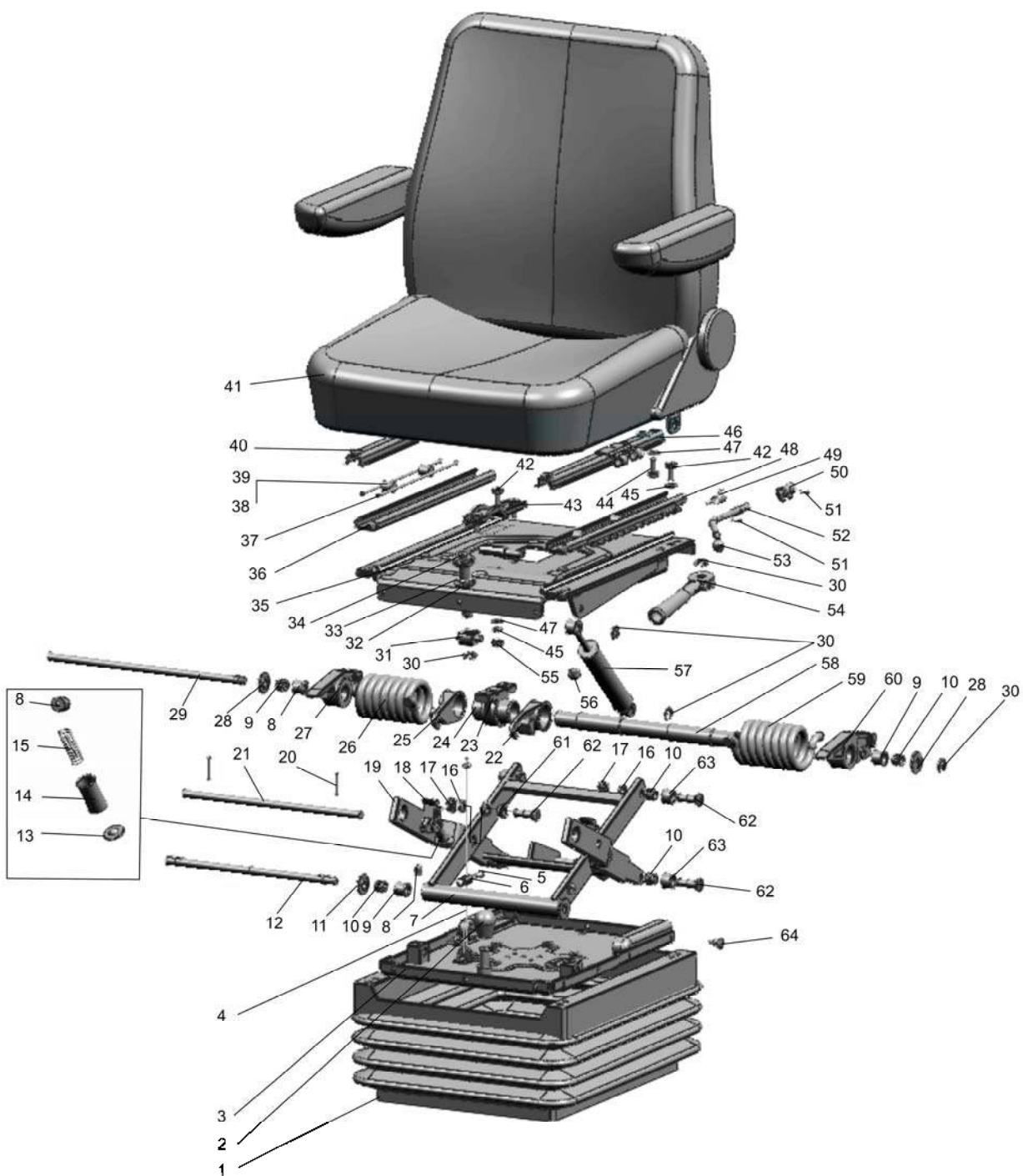


Рис.68.1. Сиденье оператора

Группа 68. Сиденье водителя
Подгруппа 6800. Сиденье оператора

№ рис.	№ поз.	Обозначение	Кол-во	Наименование
68.1	52	80-6800101	1	Рукоятка
	53	70-6801082	1	Рукоятка
	54	80В-6801150	1	Рукоятка
	55	М8-6Н.04.019 ГОСТ 5916-70	1	Гайка
	56	80-6801531	6	Буфер
	57	80-6809100-11	1	Амортизатор
	58	80В-6801505	1	Валик
	59	80В-6801002-01	1	Пружина
	60	80В-6801507-01	1	Сектор
	61	80В-6801526	4	Втулка
	62	80В-6801528	6	Ось
	63	80В-6801032	4	Ролик
	64	80-6800006	20	Кнопка

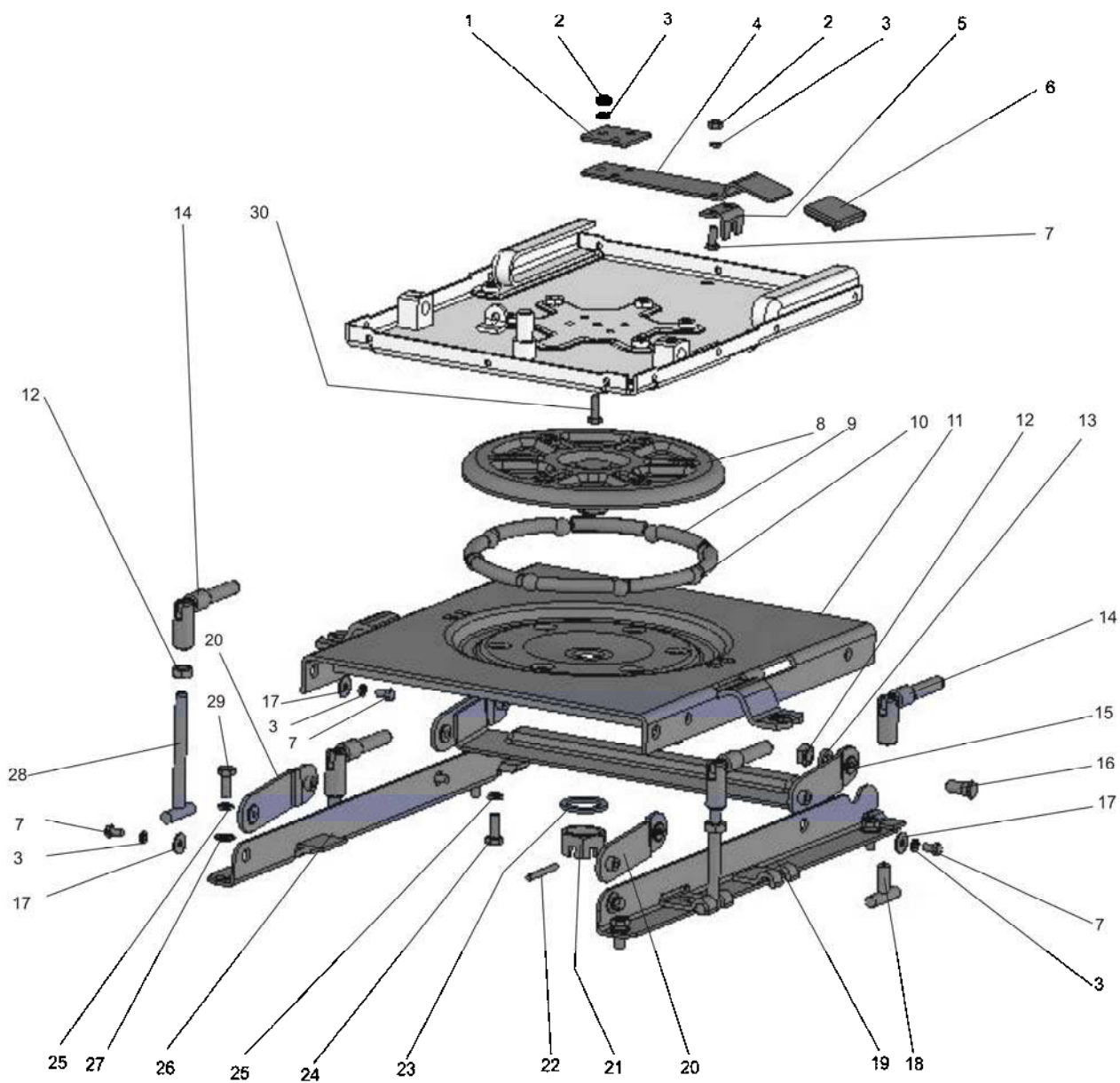


Рис.68.2. Механизм реверса

**Группа 68. Сиденье оператора
Подгруппа 6807. Механизм реверса**

№ рис.	№ поз.	Обозначение	Кол-во	Наименование
68.2		80В-6807000	1	Механизм реверса
	1	80В-6804014	1	Накладка
	2	М6-6Н.6.019 ГОСТ 5915-70	5	Гайка
	3	6Т ОСТ 37.001.115-75	11	Шайба
	4	80В-6807009-Б	1	Рычаг
	5	1522-6807101	1	Стопор
	6	80В-6804066	1	Накладка
	7	М6-6gx14.88.35.019 ГОСТ 7798-70	8	Болт
	8	80В-6807070	1	Диск
	9	80-1716041	8	Пружина
	10	15,081-100 ГОСТ 3722-81	8	Шарик
	11	2522-6807020-01	1	Панель
	12	М10-6Н.6.019 ГОСТ 5915-70	4	Гайка
	13	10 ОТ ОСТ 37.001.115-75	2	Шайба
	14	80В-6807040	4	Зажим
	15	80В-6807030	1	Шатун
	16	2522-6807001	2	Болт
	17	С 6.01.019 ГОСТ 6958-78	6	Шайба
	18	80В-6807050	2	Винт
	19	80В-6807010	1	Кронштейн
	20	80В-6807060	2	Шатун
	21	А04.02.020	1	Гайка
	22	5x45.019 ГОСТ 397-79	1	Шплинт
	23	С 27.01.019 ГОСТ 11371-78	1	Шайба
	24	М8-6gx20.88.35.019 ГОСТ 7796-70	4	Болт
	25	8Т ОСТ 37.001.115-75	9	Шайба
	26	80В-6807010-01	1	Кронштейн
	27	С 8.01.019 ГОСТ 11371-78	4	Шайба
	28	80В-6807050-01	2	Винт
	29	М8-6gx30.88.35.019 ГОСТ 7796-70	4	Болт
30	М6-6gx20.88.35.019 ГОСТ 7798-70	3	Болт	

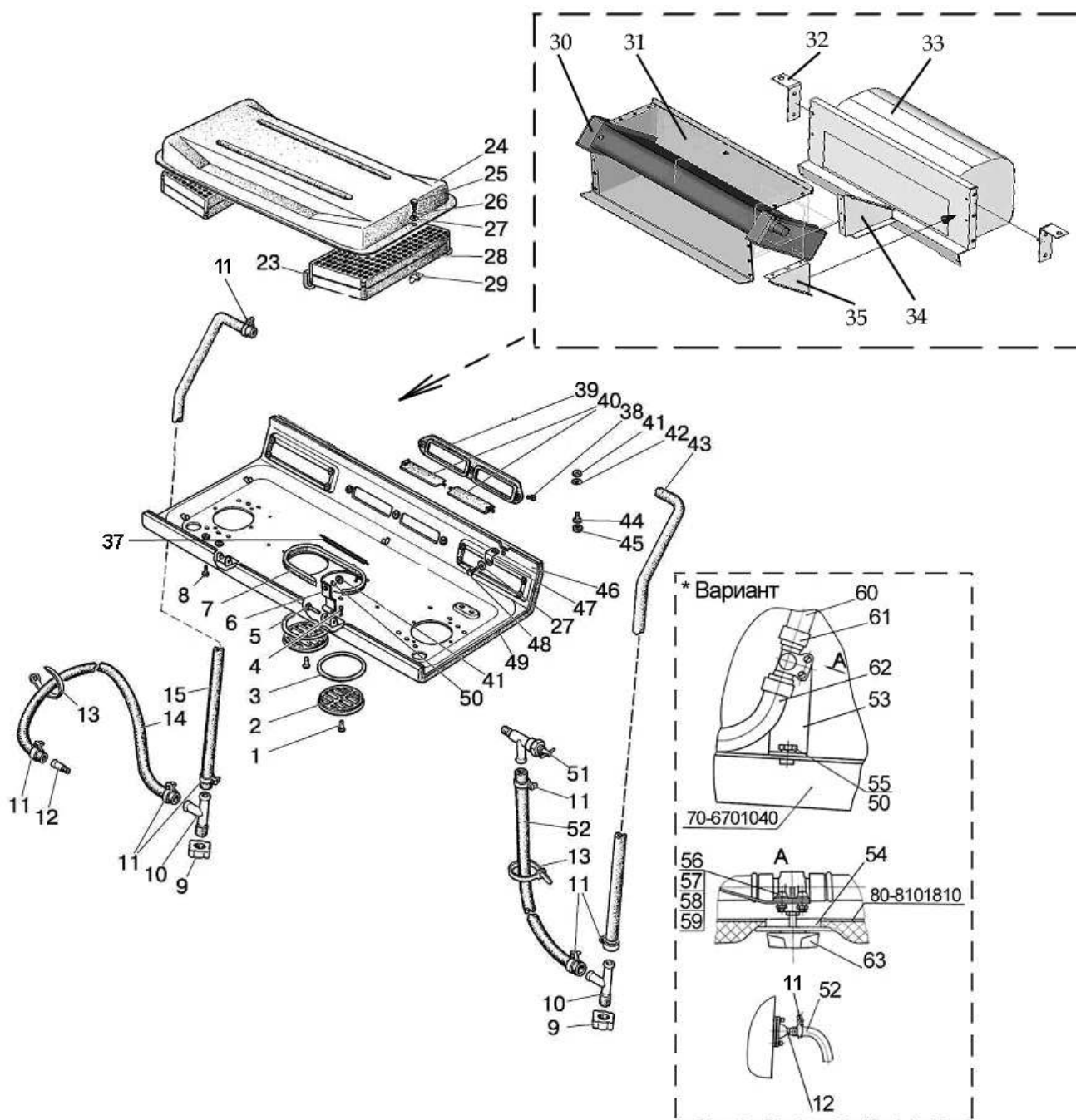


Рис.81.1. Отопитель

Группа 81. Отопитель
Подгруппа 8101. Отопитель

№ рис.	№ поз.	Обозначение	Кол-во	Наименование
81.1		80-8101200		Отопитель(23-35)
		80-8101810		Панель (1-8, 27, 37-40, 46, 47-49)
		80-8101830		Арматура отопителя (9-15, 43,51,52)
		1522-8101100-01		Отопитель-вентилятор (30-35)
	1	6x18 ОСТ 37.001.163-75	2	Палец
	2	150.95.301	2	Воздухораспределитель
	3	80-8100013	2	Накладка
	4	2x12.019 ГОСТ 397-79	2	Шплинт
	5	50-8400031	2	Ось
	6	80-8100048	2	Петля
	7	80-8101714-07	1	Уплотнитель
	8	2x12.019 ГОСТ 397-79	2	Шплинт
	9	80-8100052	2	Пробка
	10	80-8100051	2	Тройник
	11	XC-23	8	Хомут
	12	80-8100023	1	Штуцер
	13	80-3723045-01	3	Манжета
	14	80-8102015-02	1	Шланг L=1740 мм
	15	80-8101015	1	Шланг L=2100 мм
	23	80-8101714-04	2	Уплотнитель
	24	80-8101760	1	Крышка
	25	M6-6gx20.88.35.019 ГОСТ 7798-70	2	Болт
	26	6Т ОСТ 37.001.115-75	11	Шайба
	27	С 6.01.019 ГОСТ 6958-78	4	Шайба
	28	80-8104070	2	Фильтр
	29	80-8101820	1	Подвеска
	30	1522-8101060	1	Радиатор отопителя
	31	1522-8101104	1	Крышка
	32	80-8101201	2	Кронштейн
	33	ЭВИ12-1 02	1	Вентилятор
	34	1522-8101101	1	Косынка
	35	1522-8101102	1	Косынка
	37	80-8100014-01	1	Стержень
	38	V.M6-6gx20.58.019 ГОСТ 17474-80	6	Винт
	39	80-8100011-Б	1	Крышка
	40	80-8100012	2	Заслонка
	41	M8-6H.6.019 ГОСТ 5915-70	4	Гайка
	42	С 8.01.019 ГОСТ 6958-78	2	Шайба
	43	80-8102015	1	Шланг L=2230 мм
	44	M8-6gx35.88.35.019 ГОСТ 7796-70	2	Болт
	45	A30.04.017-01	2	Колпачок
	46	80-8100100	1	Панель
	47	70-6702111	2	Угольник
	48	M6-6gx16.88.35.019 ГОСТ 7798-70	2	Болт
	49	80-8101713	1	Обивка
	50	8Т ОСТ 37.001.115-75	4	Шайба
	51	BC-11	1	Кран
	52	80-8102015-03	1	Шланг L=550 мм
	53	80-8101021	1	Шланг
	54	80-8101811	1	Накладка
	55	M8-6gx20.88.35.019 ГОСТ 7796-70	2	Болт
	56	V.M5-6gx10.58.019 ГОСТ 17473-80	2	Винт
	57	M5-6H.6.019 ГОСТ 5915-70	2	Гайка
	58	С 5.01.019 ГОСТ 11371-78	2	Шайба
	59	5Т ОСТ 37.001.115-75	2	Шайба
	60	822-8101021	1	Шланг
	61	XC-23	2	Хомут
	62	80-8102015	1	Шланг
	63	ПО 11	1	Кран

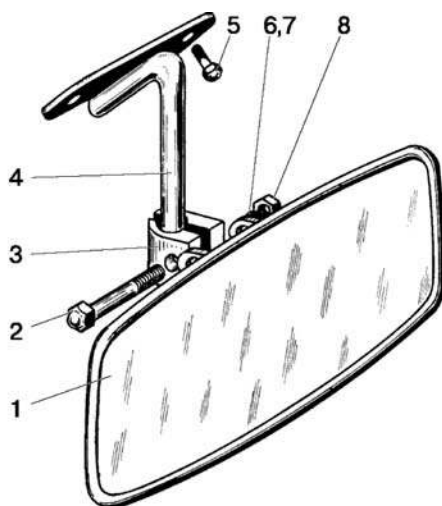


Рис.82.1. Зеркало заднего вида внутреннее

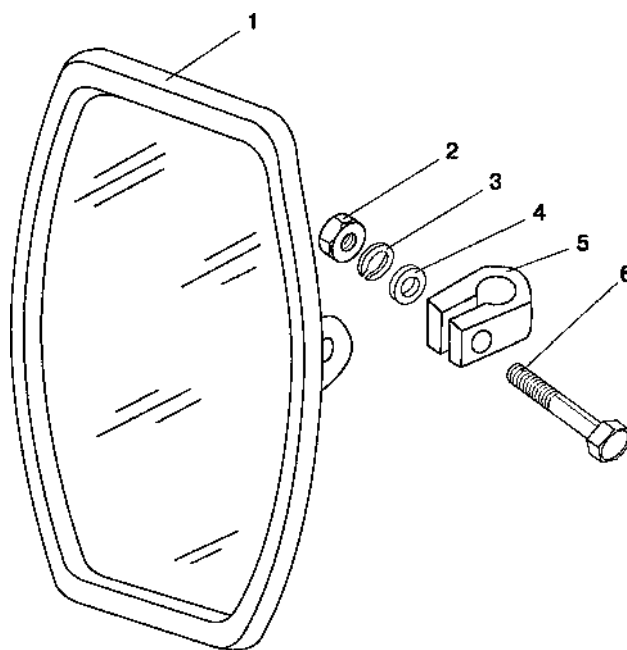


Рис.82.2. Зеркало заднего вида боковое

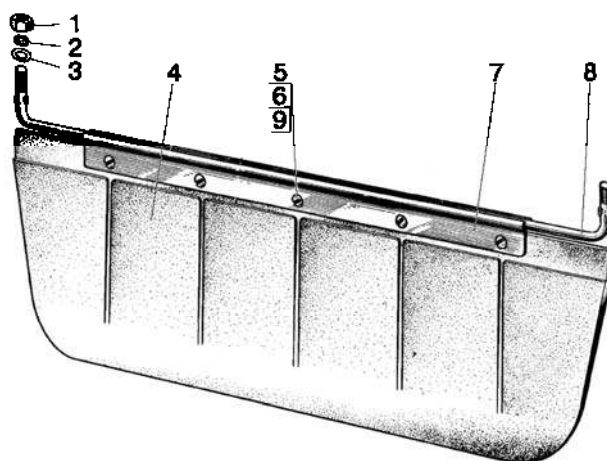


Рис.82.3. Козырек противосолнечный

**Группа 82. Принадлежности кабины
Подгруппа 8201. Зеркало заднего вида внутреннее**

№ рис.	№ поз.	Обозначение	Кол-во	Наименование
82.1	1	80-8201035	1	Зеркало
	2	M8-6gx25.88.35.019 ГОСТ 7796-70	1	Болт
	3	A3O.04.071	1	Хомутик
	4	80П-8201025	1	Кронштейн
	5	B.M6-6gx16.58.019 ГОСТ 17473-80	2	Винт
	6	C 8.01.019 ГОСТ 11371-78	1	Шайба
	7	8T OCT 37.001.115-75	1	Шайба
	8	M8-6H.6.019 ГОСТ 5915-70	1	Гайка

**Группа 82. Принадлежности кабины
Подгруппа 8201. Зеркало заднего вида боковое**

№ рис.	№ поз.	Обозначение	Кол-во	Наименование
82.2	1	80-8201055	2	Зеркало заднего вида боковое
	2	M8-6H.6.019 ГОСТ 5915-70	2	Гайка
	3	8T OCT 37.001.115-75	2	Шайба
	4	C 8.01.019 ГОСТ 11371-78	2	Шайба
	5	A3O.04.051	2	Хомут
	6	M8-6gx40.88.35.019 ГОСТ 7795-70	2	Болт

**Группа 82. Принадлежности кабины
Подгруппа 8204. Козырек противосолнечный**

№ рис.	№ поз.	Обозначение	Кол-во	Наименование
82.3		80П-8204010	1	Козырек противосолнечный (4-8)
	1	M6-6H.6.019 ГОСТ 5915-70	2	Гайка
	2	6T OCT 37.001.115-75	2	Шайба
	3	C 6.01.019 ГОСТ 6958-78	2	Шайба
	4	70-8204011-A	1	Козырек
	5	B.M4-6gx10.58.019 ГОСТ 17473-80	5	Винт
	6	M4-6H.6.019 ГОСТ 5927-70	5	Гайка
	7	70-8204014	2	Держатель
	8	80П-8204011-01	1	Ось
9	4 OCT 37.001.115-75	5	Шайба	

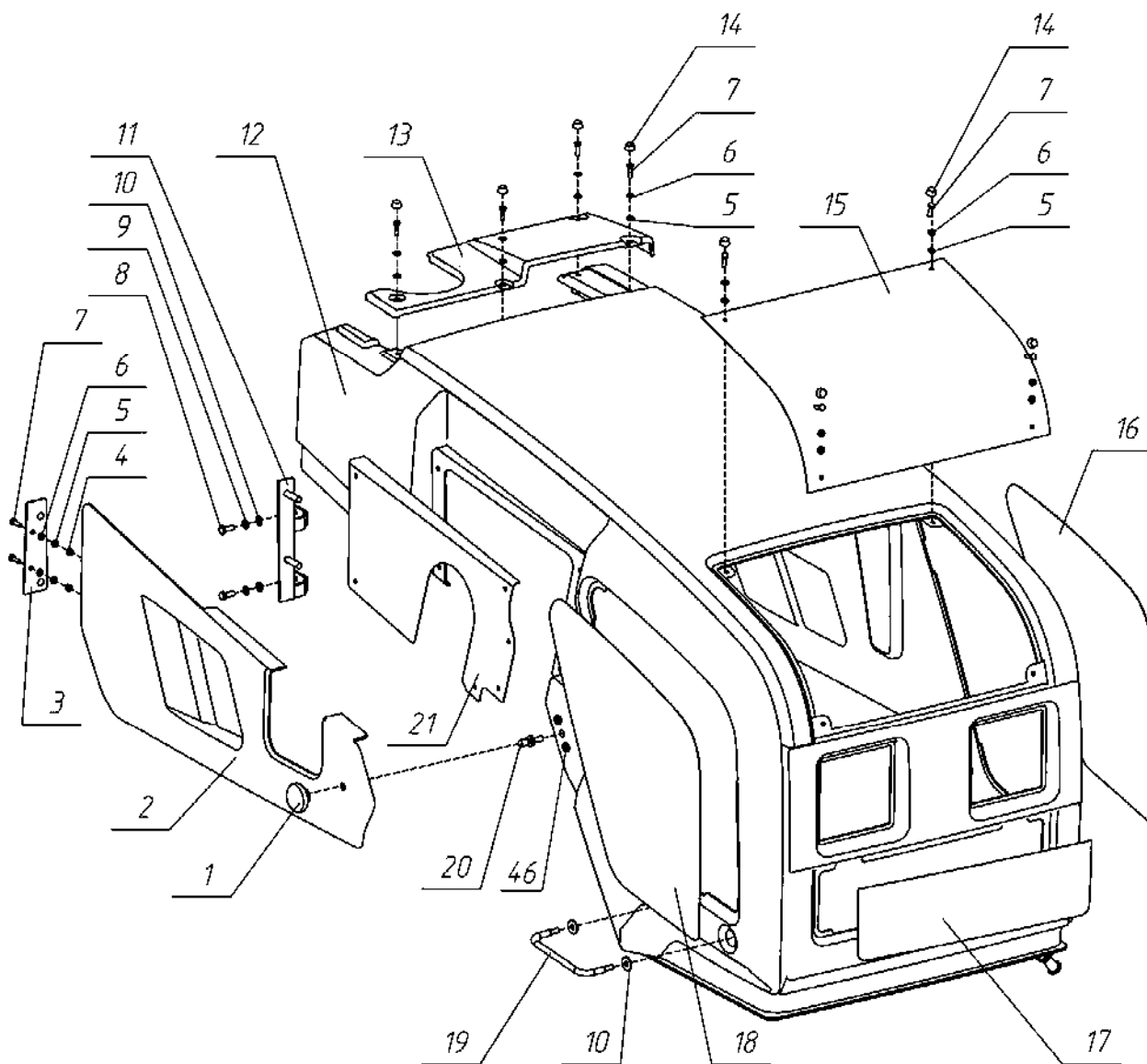


Рис.84.1. Облицовка

Группа 84. Оперение
Подгруппа 8400. Облицовка

№ рис.	№ поз.	Обозначение	Кол-во	Наименование
84.1, 84.2		92П-8400005	1	Облицовка
	1	70-1702125	1	Рукоятка
	2	92П-8402311	1	Боковина
	3	92П-8402099	1	Пластина
	4	M6-6H.6.019 ГОСТ 5915-70	4	Гайка
	5	C6.01.019 ГОСТ 6958-78	24	Шайба
	6	6T OCT 37.001.115-75	22	Шайба
	7	M6-6gx20.88.35.019 ГОСТ 7798-70	23	Болт
	8	M8-6gx20.88.35.019 ГОСТ 7796-70	7	Болт
	9	8T OCT 37.001.115-75	21	Шайба
	10	C8.01.019 ГОСТ 6958-78	21	Шайба
	11	92П-8402095	1	Кронштейн
	12	92П-8402020	1	Капот
	13	92П-8402331	1	Люк
	14	A30.04.017	8	Колпачок
	15	921.3-8401090	1	Решетка
	16	921.3-8400017	1	Решетка
	17	921.3-8401088	1	Решетка
	18	921.3-8400017-01	1	Решетка
	19	921.3-8402250	2	Поручень
	20	B82-8400031	1	Винт
	21	92П-8402318-01	1	Решетка
	22	92П-8402075	1	Опора
	23	921.3-8400077	2	Втулка
	24	M8-6gx25.88.35.019 ГОСТ 7796-70	4	Болт
	25	C10.01.019 ГОСТ 6958-78	4	Шайба
	26	10 OT OCT 37.001.115-75	4	Шайба
	27	M10-6gx25.88.35.019 ГОСТ 7796-70	4	Болт
	28	92П-8402070	1	Опора
	29	80-6708225-01	4	Кронштейн
	30	92П-8000020	1	Каркас
	31	11.5.6308010 или	2	Пружина газовая
		01625033A	2	Пружина газовая
	32	3,2x20.019 ГОСТ 397-79	5	Шплинт
	33	92П-8400101	1	Кронштейн
	34	90-8400070	1	Тяга
	35	M8-6H.6.019 ГОСТ 5915-70	15	Гайка
	36	921.3-8402095	1	Фиксатор
	37	822-8400080	1	Трос управления
	38	M12x1.25-6H.6.019 ГОСТ 5915-70	1	Гайка
	39	70-4803023	1	Муфта
	40	B.M5-6gx20.58.019 ГОСТ 17473-80	2	Винт
	41	80-8402410	1	Замок
	42	92П-8400016	1	Пластина
	43	90-8400021	1	Зажим
	44	92П-8400040	1	Рама
	45	549A-1305044	1	Кольцо
46	70-8402074	2	Буфер	
47	92П-8400030	1	Кронштейн	

* Поставляется в сборе с поз.19,21,30,47

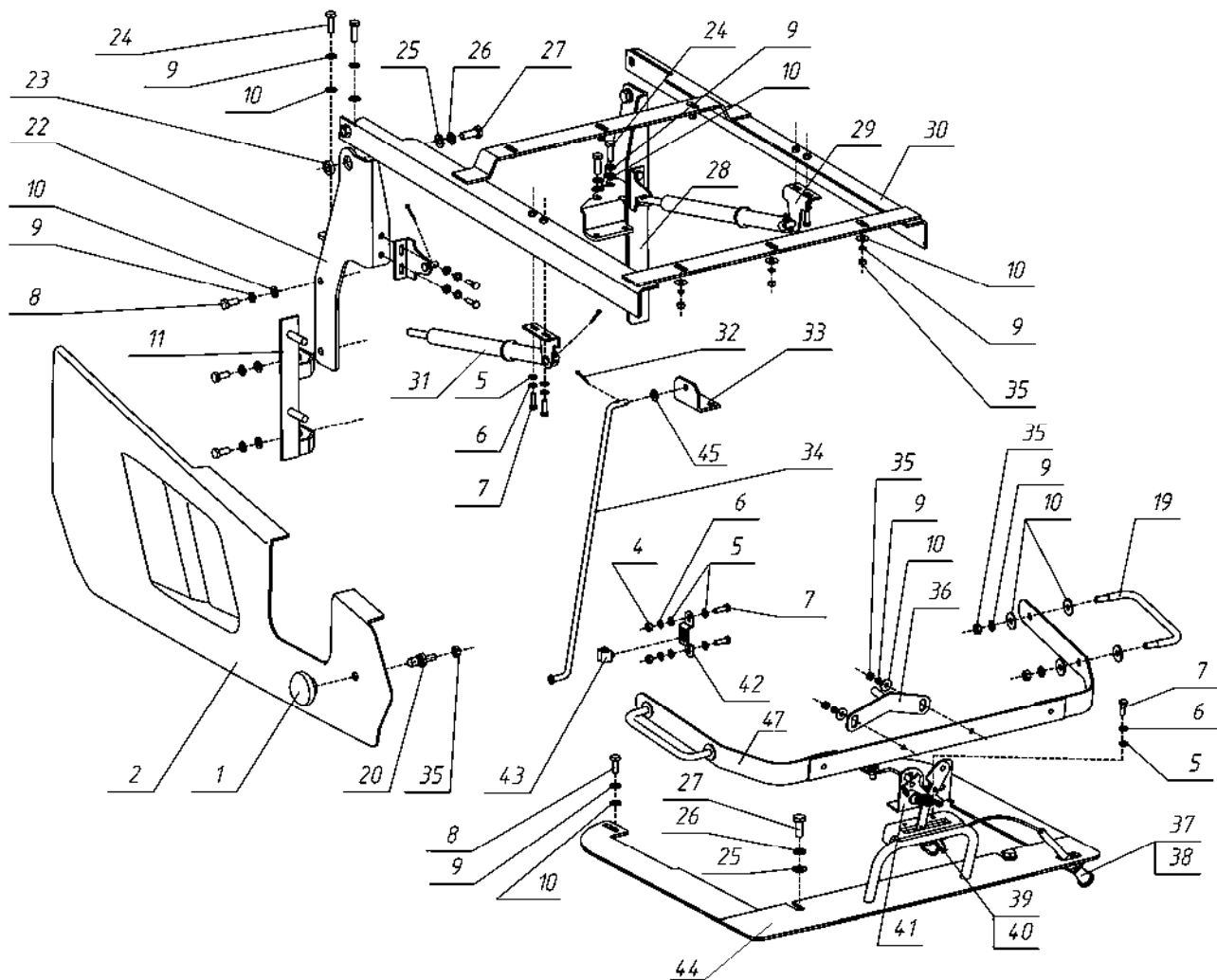


Рис.84.2. Облицовка

Группа 84. Оперение
Подгруппа 8400. Облицовка

№ рис.	№ поз.	Обозначение	Кол-во	Наименование
84.1, 84.2		92П-8400005	1	Облицовка
	1	70-1702125	1	Рукоятка
	2	92П-8402311	1	Боковина
	3	92П-8402099	1	Пластина
	4	M6-6H.6.019 ГОСТ 5915-70	4	Гайка
	5	C6.01.019 ГОСТ 6958-78	24	Шайба
	6	6T OCT 37.001.115-75	22	Шайба
	7	M6-6gx20.88.35.019 ГОСТ 7798-70	23	Болт
	8	M8-6gx20.88.35.019 ГОСТ 7796-70	7	Болт
	9	8T OCT 37.001.115-75	21	Шайба
	10	C8.01.019 ГОСТ 6958-78	21	Шайба
	11	92П-8402095	1	Кронштейн
	12	92П-8402020	1	Капот
	13	92П-8402331	1	Люк
	14	A30.04.017	8	Колпачок
	15	921.3-8401090	1	Решетка
	16	921.3-8400017	1	Решетка
	17	921.3-8401088	1	Решетка
	18	921.3-8400017-01	1	Решетка
	19	921.3-8402250	2	Поручень
	20	B82-8400031	1	Винт
	21	92П-8402318-01	1	Решетка
	22	92П-8402075-Б	1	Опора
	23	921.3-8400077	2	Втулка
	24	M8-6gx25.88.35.019 ГОСТ 7796-70	4	Болт
	25	C10.01.019 ГОСТ 6958-78	4	Шайба
	26	10 OT OCT 37.001.115-75	4	Шайба
	27	M10-6gx25.88.35.019 ГОСТ 7796-70	4	Болт
	28	92П-8402070-Б	1	Опора
	29	80-6708225-01	4	Кронштейн
	30	92П-8000020	1	Каркас
	31	11.5.6308010 или	2	Пружина газовая
		01625033А	2	Пружина газовая
	32	3,2x20.019 ГОСТ 397-79	5	Шплинт
	33	92П-8400101	1	Кронштейн
	34	90-8400070	1	Тяга
	35	M8-6H.6.019 ГОСТ 5915-70	15	Гайка
	36	921.3-8402095	1	Фиксатор
	37	822-8400080	1	Трос управления
	38	M12x1.25-6H.6.019 ГОСТ 5915-70	1	Гайка
	39	70-4803023	1	Муфта
	40	B.M5-6gx20.58.019 ГОСТ 17473-80	2	Винт
	41	80-8402410	1	Замок
	42	92П-8400016	1	Пластина
	43	90-8400021	1	Зажим
	44	92П-8400040	1	Рама
	45	549А-1305044	1	Кольцо
46	70-8402074	2	Буфер	
47	92П-8400030	1	Кронштейн	

* Поставляется в сборе с поз.19,21,30,47

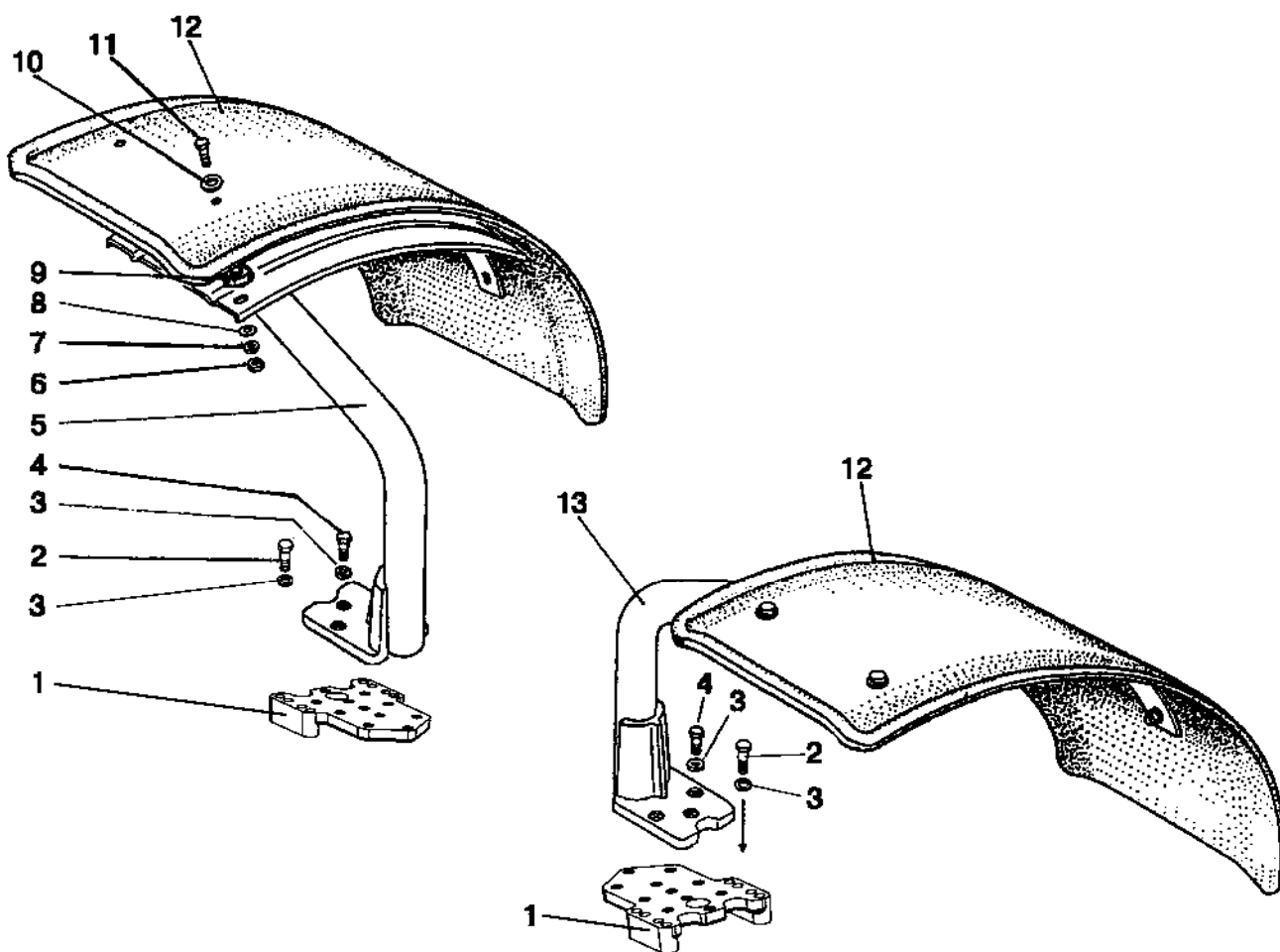


Рис.84.3. Крылья передние

Группа 84. Оперение
Подгруппа 8403. Крылья передние

№ рис.	№ поз.	Обозначение	Кол-во	Наименование
84.3		822-8403010-02/-03	1	Крыло (1-13)
	1	822-8403011-Б	2	Основание
	2	M12-6gx60.88.35.019 ГОСТ 7796-70	8	Болт
	3	12 ОТ ОСТ 37.001.115-75	14	Шайба
	4	M12-6gx30.88.35.019 ГОСТ 7796-70	6	Болт
	5	822-8403015-01	1	Стойка правая
	6	M10-6H.6.019 ГОСТ 5915-70	10	Гайка
	7	10Л ОСТ 37.001.115-75	10	Шайба
	8	С 10.01.019 ГОСТ 11371-78	10	Шайба
	9	80-4616017	10	Ролик
	10	С 10.01.019 ГОСТ 6958-78	10	Шайба
	11	M10-6gx40.88.35.019 ГОСТ 7796-70	10	Болт
	12	1221-8403014-Б-02 или 1221-8403014-Б1-02	2	Крыло
13	822-8403015	1	Стойка левая	

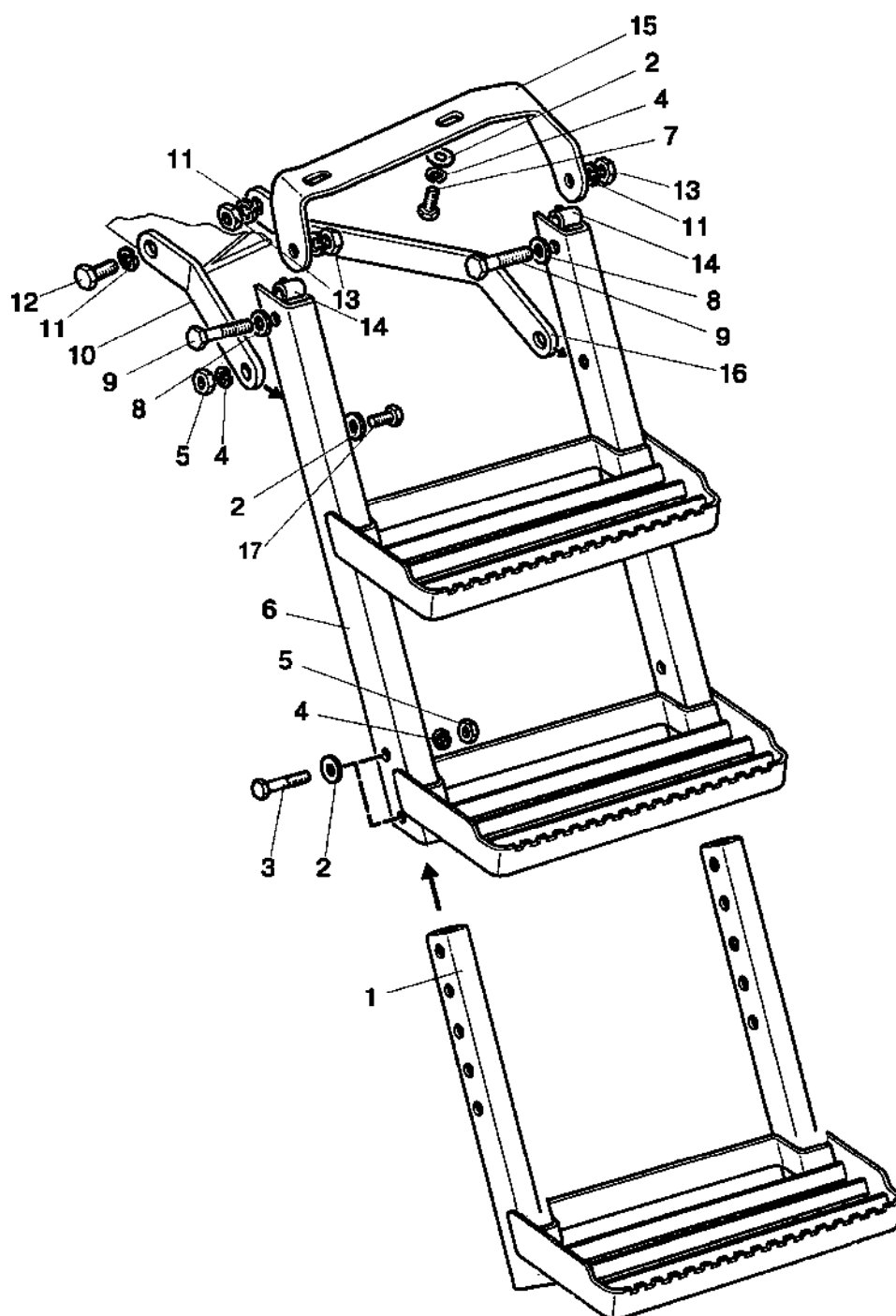


Рис. 84.4. Подножка

Группа 84. Оперение
Подгруппа 8405. Подножка

№ рис.	№ поз.	Обозначение	Кол-во	Наименование
84.4		80-8405005	1	Подножка (1-16)
	1	80-8405020-A2	1	Подножка
	2	С 10.01.019 ГОСТ 11371-78	8	Шайба
	3	M10-6gx50.88.35.019 ГОСТ 7795-70	4	Болт
	4	10 ОТ ОСТ 37.001.115-75	8	Шайба
	5	M10-6H.6.019 ГОСТ 5915-70	6	Гайка
	6	80-8405010-A3	1	Подножка
	7	M10-6gx25.88.35.019 ГОСТ 7796-70	2	Болт
	8	С 12.01.019 ГОСТ 11371-78	2	Шайба
	9	M12-6gx60.88.35.019 ГОСТ 7796-70	2	Болт
	10	80-8405031	1	Кронштейн
	11	12 ОТ ОСТ 37.001.115-75	4	Шайба
	12	M12-6gx30.88.35.019 ГОСТ 7796-70	2	Болт
	13	M12-6H.6.019 ГОСТ 5915-70	3	Гайка
	14	70-6702306-01	2	Втулка
	15	80-8405033	1	Кронштейн
	16	80-8405032	1	Кронштейн
	17	M10-6gx30.88.35.019 ГОСТ 7796-70	2	Болт

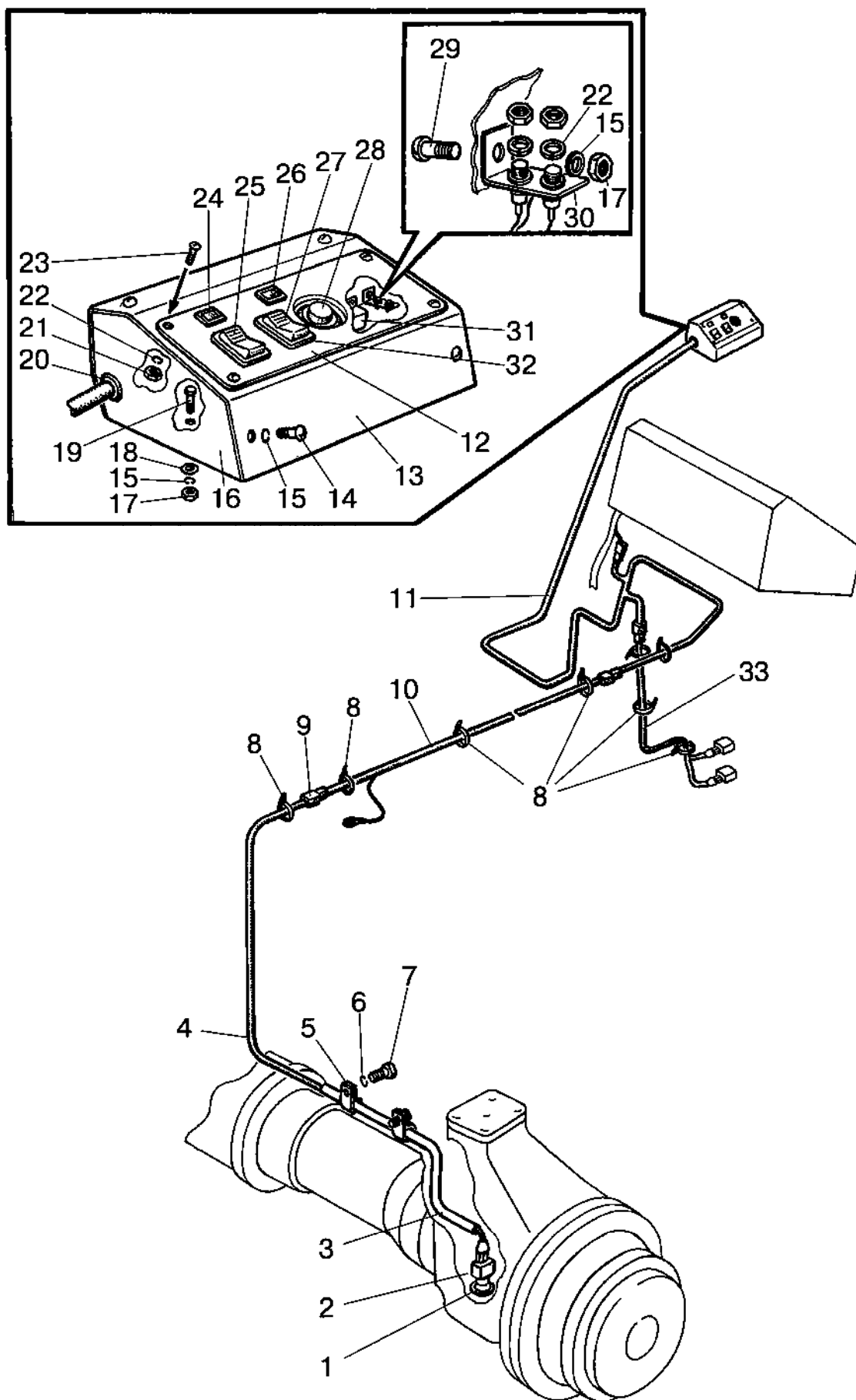


Рис.87.1. Управление БД и ВОМ (электрическая часть)

Группа 87. Система управления
Подгруппа 8700. Управление БД и ВОМ (электрическая часть)

№ рис.	№ поз.	Обозначение	Кол-во	Наименование
87.1		1021-8700310-Д		Управление БД и ВОМ (1-32)
	1	50-1702048	10 (max)	Прокладка регулировочная
	2	ВК 12-51	1	Выключатель
	3	822-8700021	1	Труба
	4	1221-3724840-В	1	Жгут
	5	1221-8700022	2	Хомут
	6	8Т ОСТ 37.001.115-75	2	Шайба
	7	М8-6gx16.88.35.019 ГОСТ 7796-70	2	Болт
	8	80-3723045	14	Манжета
	9	602602 ОСТ 37.003.032-88	1	Колодка гнездовая
	10	822-3724825	1	Жгут
	11	1021-3724820	1	Жгут
	12	1021-8700316	1	Панель
	13	1221-6700411	1	Крышка
	14	ВМ6-6gx12.58.019 ГОСТ 17473-80	4	Винт
	15	6Т ОСТ 37.001.115-75	8	Шайба
	16	1221-6700420	1	Основание
	17	М6-6Н.6.019 ГОСТ 5915-70	4	Гайка
	18	С6.01.019 ГОСТ 11371-78	2	Шайба
	19	М6-6gx35.88.35.019 ГОСТ 7798-70	2	Болт
	20	70-3723042-01	1	Втулка
	21	М5-6Н.6.019 ГОСТ 5927-70	4	Гайка
	22	5Т ОСТ 37.001.115-75	6	Шайба
	23	ВМ5-6gx16.58.019 ГОСТ 17475-80	4	Винт
	24	3803.40	1	Лампа контрольная БД
	25	3709.65	1	Переключатель БД
	26	3803.50	1	Лампа контрольная ЗВОМ
	27	3709.75	1	Переключатель ВОМ
	28	ВК 12-1	1	Выключатель
	29	ВМ6-6gx16.58.019 ГОСТ 17473-80	2	Винт
	30	1522-8700221	1	Кронштейн
	31	3747.50	2	Реле на замыкание 30А
	32	80-3801021	2	Гнездо выключателя
33	1021-3724830-Д	1	Жгут	

* Гидравлическую часть смотри на рис.42.3